



BOSCH



Register your
new device on
MyBosch now and
get free benefits:
[bosch-home.com/
welcome](https://bosch-home.com/welcome)

Pračka

WGB25600CS

[cs] Návod k obsluze a pokyny
k instalaci

Další informace naleznete v Digitální uživatelské příručce.



Obsah

1 Bezpečnost.....	4	9 Programy	27
1.1 Všeobecné pokyny.....	4	10 Příslušenství.....	31
1.2 Použití k určenému účelu.....	4	11 Prádlo.....	31
1.3 Omezení okruhu uživatelů.....	4	11.1 Příprava prádla.....	31
1.4 Bezpečná instalace.....	5	12 Prací a ošetrovací prostředky	32
1.5 Bezpečné použití.....	7	13 Základní ovládání.....	32
1.6 Bezpečné čištění a bezpečná údržba	8	13.1 Zapnutí spotřebiče	32
2 Zabránění věcným škodám	10	13.2 Nastavení programu.....	32
3 Ochrana životního prostředí a úspora.....	11	13.3 Přízpusobení nastavení programu.....	33
3.1 Likvidace obalu	11	13.4 Uložení nastavení programu	33
3.2 Úspora energie a zdrojů	11	13.5 Vložení prádla.....	33
3.3 Režim šetření energie	11	13.6 Nasazení odměrky na tekuté prací prostředky	33
4 Instalace a připojení.....	12	13.7 Použití odměrky na tekuté prací prostředky	34
4.1 Vybalení spotřebiče.....	12	13.8 Naplnění pracího prostředku a ošetrovacího prostředku	34
4.2 Rozsah dodávky.....	12	13.9 Spuštění programu.....	34
4.3 Požadavky na místo instalace.....	12	13.10 Namáčení prádla.....	34
4.4 Odstranění přepravních pojistik	13	13.11 Přidání prádla	34
4.5 Připojení spotřebiče	14	13.12 Zrušení programu.....	35
4.6 Vyrovnání spotřebiče.....	15	13.13 Pokračování programu při nastavení stop po máchání.....	35
5 Seznámení	17	13.14 Vyjmutí prádla.....	35
5.1 Spotřebič	17	13.15 Přepnutí spotřebiče do pohotovostního režimu (standby)	35
5.2 Násypka na prací prostředky ..	18		
5.3 Ovládací panel	18		
5.4 Logika ovládání	19		
6 Před prvním použitím	20		
6.1 Spuštění praní bez prádla	20		
7 Displej.....	22		
8 Tlačítka	24		

14 Dětský zámek	35	20.3 Opětovné uvedení spotřebiče do provozu	55
14.1 Aktivace dětského zámku	35	20.4 Likvidace starého spotřebiče.....	55
14.2 Deaktivace dětského zámku.....	35		
15 Home Connect	36	21 Zákaznický servis.....	56
15.1 Konfigurace aplikace Home Connect.....	36	21.1 Označení produktu (E-č.), výrobní číslo (FD) a identifikační číslo (Z-č.).....	56
15.2 Nastavení Home Connect	36	21.2 Záruka AQUA-STOP	56
15.3 Nabídka Home Connect.....	37		
15.4 Aktivace Wi-Fi na spotřebiči..	37	22 Hodnoty spotřeby	58
15.5 Deaktivace Wi-Fi na spotřebiči	37	23 Technické údaje	58
15.6 Resetování síťových nastavení spotřebiče	37	24 Prohlášení o shodě	59
15.7 Dálkové spuštění.....	37		
15.8 Vzdálená diagnostika	38		
15.9 Ochrana údajů.....	38		
16 Základní nastavení	39		
16.1 Přehled základních nastavení	39		
16.2 Změna základních nastavení	40		
17 Počítadlo programů	40		
17.1 Zobrazení počítadla programů	40		
18 Čištění a ošetřování	40		
18.1 Čištění bubnu	40		
18.2 Čištění násypky na prací prostředky	40		
18.3 Čištění čerpadla	41		
18.4 Čištění otvoru v gumové manžetě.....	44		
19 Odstranění poruch	45		
19.1 Nouzové odblokování.....	55		
20 Přeprava, uskladnění a likvidace	55		
20.1 Demontáž spotřebiče	55		
20.2 Nasazení přepravních pojistik.....	55		



1 Bezpečnost

Dodržujte následující bezpečnostní pokyny.

1.1 Všeobecné pokyny



- Pečlivě si přečtěte tento návod.
- Uschovejte návod a také informace o výrobku pro pozdější použití nebo pro následujícího majitele.
- V případě poškození při přepravě spotřebič nepřipojujte.

1.2 Použití k určenému účelu

Spotřebič používejte pouze:

- k praní textilu vhodného pro praní v pračce a ručně prané vlny podle etikety doporučující péči.
- s vodou z vodovodu a obvyklými pracími a ošetřovacími prostředky vhodnými pro pračky.
- pro soukromé použití v domácnosti a v uzavřených místnostech domova.
- do maximální nadmořské výšky 4000 m nad mořem.

1.3 Omezení okruhu uživatelů

Tento spotřebič mohou používat děti starší 8 let a osoby s omezenými fyzickými, senzorickými nebo duševními schopnostmi nebo s nedostatečnými zkušenostmi a/nebo znalostmi, pokud jsou pod dohledem nebo byly instruovány o bezpečném použití spotřebiče a pochopily z toho vyplývající nebezpečí.

Děti si nesmí se spotřebičem hrát.

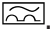
Čištění a údržbu spotřebiče nesmí provádět děti bez dozoru.

Děti mladší 3 let a domácí zvířata udržujte mimo dosah spotřebiče.

1.4 Bezpečná instalace

⚠ VÝSTRAHA – Nebezpečí úrazu elektrickým proudem!

Neodborné instalace jsou nebezpečné.

- ▶ Spotřebič zapojte a používejte pouze v souladu s údaji na typovém štítku.
- ▶ Spotřebič zapojte do sítě střídavého proudu jen pomocí předpisově instalované zásuvky s uzemněním.
- ▶ Systém ochranných vodičů elektrické domovní instalace musí být instalován podle předpisů. Instalace musí mít dostatečně velký průřez vodičů.
- ▶ Při použití proudového chrániče používejte pouze typ se značkou .
- ▶ Spotřebič nikdy nenapájejte prostřednictvím externího spínacího zařízení, např. časového spínače nebo dálkového ovládání.
- ▶ Pokud je spotřebič vestavěný, musí být síťová zástrčka síťového kabelu volně přístupná, nebo pokud není volný přístup možný, musí se do stávající elektrické instalace nainstalovat jistič všech pólů podle předpisů pro instalaci.
- ▶ Při instalaci spotřebiče dbejte na to, aby nedošlo k sevření nebo poškození síťového kabelu.

Poškozená izolace síťového kabelu je nebezpečná.

- ▶ Zajistěte, aby se síťový kabel nikdy nedostal do kontaktu s horkými částmi spotřebiče nebo zdroji tepla.
- ▶ Zajistěte, aby se síťový kabel nikdy nedostal do kontaktu s ostrými rohy nebo hranami.
- ▶ Síťový kabel nikdy nelámejte, nestlačujte a neprovádějte na něm změny.

⚠ VÝSTRAHA – Nebezpečí požáru!

Použití prodlužovacího síťového kabelu a neschválených adaptérů je nebezpečné.

- ▶ Nepoužívejte prodlužovací kabely ani rozbočky.
- ▶ Používejte pouze adaptéry a síťové kabely schválené výrobcem.
- ▶ Pokud je síťový kabel příliš krátký a k dispozici není žádný delší síťový kabel, kontaktujte odbornou společnost, aby přizpůsobila el. instalace domácnosti.

⚠ VÝSTRAHA – Nebezpečí zranění!

Velká hmotnost spotřebiče může při zvedání způsobit poranění.

- ▶ Spotřebič sami nezvedejte.

Je-li tento spotřebič nesprávně instalován v jednotce praní a sušení, může instalovaný spotřebič spadnout.

- ▶ Sušičku stavte na pračku výhradně se spojovací soupravou výrobce sušičky. Jiný způsob instalace není přípustný.
- ▶ Pokud výrobce sušičky nenabízí vhodnou spojovací soupravu, neinstalujte spotřebič v jednotce praní a sušení.
- ▶ V jednotce praní a sušení neinstalujte spotřebiče různých výrobců a s různou hloubkou a šířkou.
- ▶ Jednotku praní a sušení nestavte na podstavec, spotřebiče se mohou překlopit.

⚠ VÝSTRAHA – Nebezpečí udušení!

Děti si mohou obalový materiál přetáhnout přes hlavu nebo se do něj zamotat a udusit se.

- ▶ Obalový materiál uchovávejte mimo dosah dětí.
- ▶ Nedovolte dětem, aby si hrály s obalovým materiálem.

⚠ POZOR – Nebezpečí zranění!

Spotřebič může při provozu vibrovat nebo se může pohybovat.

- ▶ Spotřebič umístěte na čistou, rovnou a pevnou plochu.
- ▶ Vyrovnajte spotřebič pomocí nožiček a vodováhy.

Při nesprávně vedených hadicích a elektrických kabelech hrozí nebezpečí zakopnutí.

- ▶ Hadice a elektrické kabely ved'te tak, aby nehrozilo nebezpečí zakopnutí.

Pokud byste pohybovali spotřebičem za vyčnívající součásti, např. dvířka, mohou se tyto součásti ulomit.

- ▶ Nepohybujte spotřebičem za vyčnívající součásti.

⚠ POZOR – Nebezpečí pořezání!

Ostré hrany spotřebiče mohou při dotknutí způsobit řezná poranění.

- ▶ Nedotýkejte se ostrých hran spotřebiče.
- ▶ Při instalaci a přepravě spotřebiče noste ochranné rukavice.

1.5 Bezpečné použití

⚠ VÝSTRAHA – Nebezpečí úrazu elektrickým proudem!

Poškozený spotřebič nebo poškozený síťový kabel je nebezpečný.

- ▶ V žádném případě nepoužívejte poškozený spotřebič.
- ▶ Při odpojování spotřebiče z elektrické sítě nikdy netahejte za síťový kabel. Vždy tahejte za síťovou zástrčku síťového kabelu.
- ▶ Pokud je spotřebič nebo síťový kabel poškozený, ihned odpojte síťovou zástrčku ze zásuvky nebo vypněte pojistku v pojistkové skříňce a zavřete přívod vody.
- ▶ Kontaktujte zákaznický servis. → *Strana 56*

Pronikající vlhkost může způsobit úraz elektrickým proudem.

- ▶ Spotřebič používejte pouze v uzavřených místnostech.
- ▶ Spotřebič nikdy nevystavujte velkému teplu a vlhkosti.
- ▶ Při čištění spotřebiče nepoužívejte parní nebo vysokotlaké čističe, hadice nebo sprchy.

⚠ VÝSTRAHA – Nebezpečí poškození zdraví!

Ve spotřebiči se mohou zavřít děti a dostat se tak do ohrožení života.

- ▶ Spotřebič neumísťujte za dveře, které blokují nebo brání otvírání dvířek spotřebiče.
- ▶ U starých spotřebičů odpojte síťovou zástrčku síťového kabelu, poté síťový kabel přestříhnete a zničte zámek dvířek spotřebiče tak, aby se dvířka spotřebiče nedaly zavřít.

⚠ VÝSTRAHA – Nebezpečí udušení!

Děti mohou vdechnout nebo spolknout malé části a udusit se.

- ▶ Malé části uchovávejte mimo dosah dětí.
- ▶ Nedovolte dětem, aby si hrály s malými částmi.

⚠ VÝSTRAHA – Nebezpečí otravy!

Prací a ošetrovací prostředky mohou při požití způsobit otravu.

- ▶ Při polknutí z nedopatření vyhledejte lékařskou pomoc.
- ▶ Prací a ošetrovací prostředky uchovávejte tak, aby k nim neměly přístup děti.

⚠ VÝSTRAHA – Nebezpečí výbuchu!

Pokud jste na prádlo předem použili čisticí prostředky obsahující rozpouštědla, může ve spotřebiči způsobit výbuch.

- ▶ Předem ošetřené prádlo před praním důkladně vymáchejte ve vodě.

⚠ POZOR – Nebezpečí zranění!

Pokud byste si na spotřebič stoupali, může prasknout krycí deska.

- ▶ Nestoupejte si na spotřebič.

Pokud byste si sedali na otevřená dvířka nebo se o ně opírali, může se spotřebič převrhnout.

- ▶ Nesedejte si na dvířka spotřebiče ani se o ně neopírejte.

- ▶ Na dvířka spotřebiče nepokládejte žádné předměty.

Při sáhnutí do točícího se bubnu může dojít k poranění rukou.

- ▶ Než budete sahat do bubnu, počkejte, dokud se úplně nezastaví.

⚠ POZOR – Nebezpečí opaření!

Prací roztok je při praní s vysokými teplotami horký.

- ▶ Nedotýkejte se horkého pracího roztoku.

⚠ POZOR – Nebezpečí chemického popálení!

Při otevření násyvky na prací prostředky může ze spotřebiče vystříknout prací prostředek a ošetřovací prostředek. Kontakt s očima nebo pokožkou může způsobit podráždění.

- ▶ Při kontaktu s pracími nebo ošetřovacími prostředky důkladně vypláchněte oči nebo opláchněte pokožku čistou vodou.
- ▶ Při polknutí z nedopatření vyhledejte lékařskou pomoc.
- ▶ Prací a ošetřovací prostředky uchovávejte tak, aby k nim neměly přístup děti.

1.6 Bezpečné čištění a bezpečná údržba

⚠ VÝSTRAHA – Nebezpečí úrazu elektrickým proudem!

Neodborné opravy jsou nebezpečné.

- ▶ Opravy spotřebiče smí provádět pouze odborný personál, který je k tomu vyškolený.

- ▶ K opravě spotřebiče se smí používat pouze originální náhradní díly.
- ▶ Pokud je síťový kabel tohoto spotřebiče poškozený, musí ho vyměnit výrobce, jeho zákaznický servis nebo podobně kvalifikovaná osoba, aby se zabránilo ohrožení.

Pronikající vlhkost může způsobit úraz elektrickým proudem.

- ▶ Při čištění spotřebiče nepoužívejte parní nebo vysokotlaké čističe, hadice nebo sprchy.

⚠ VÝSTRAHA – Nebezpečí zranění!

Používání neoriginálních náhradních dílů a neoriginálního příslušenství je nebezpečné.

- ▶ Používejte pouze originální náhradní díly a originální příslušenství výrobce.

⚠ VÝSTRAHA – Nebezpečí otravy!

Při používání čisticích prostředků obsahujících rozpouštědla mohou vznikat jedovaté výpary.

- ▶ Nepoužívejte čisticí prostředky obsahující rozpouštědla.

2 Zabránění věcným škodám

POZOR!

Nesprávné dávkování aviváže, pracích prostředků, ošetřovacích prostředků a čistících prostředků může zhoršit funkci spotřebiče.

- ▶ Dodržujte dávkování doporučené výrobcem.

Překročení maximálního množství prádla zhoršuje funkci spotřebiče.

- ▶ Dodržujte a nepřekračujte maximální množství prádla pro každý program.

→ "Programy", Strana 27

Spotřebič je při přepravě zajištěn přepravními pojistkami. Neodstraněné přepravní pojistky mohou způsobit věcné škody a poškození spotřebiče.

- ▶ Před uvedením do provozu úplně odstraňte všechny přepravní pojistky a uschovejte je.
- ▶ Před každou přepravou kompletně namontujte všechny přepravní pojistky, abyste zabránili poškození při přepravě.

Nesprávné připojení přívodní hadice může způsobit věcné škody.

- ▶ Šroubení na přívodu vody ručně utáhněte.
- ▶ Přívodní hadici připojte k vodovodnímu kohoutku přímo bez dalších spojovacích prvků, jako adaptéru, prodloužení nebo ventilů.
- ▶ Těleso ventilu přívodní hadice namontujte tak, aby bylo chráněné před dotykem a nemohly na něj působit žádné vnější síly.
- ▶ Dbejte na to, aby vnitřní průměr vodovodního kohoutku činil minimálně 17 mm.
- ▶ Dbejte na to, aby délka závitů na přípojce k vodovodnímu kohoutku činila minimálně 10 mm.

Příliš nízký nebo příliš vysoký tlak vody může zhoršit funkci spotřebiče.

- ▶ Zajistěte, aby byl tlak v přívodu vody minimálně 100 kPa (1 bar) a maximálně 1 000 kPa (10 bar).
- ▶ Pokud tlak vody překročí uvedenou maximální hodnotu, musí se mezi přípojku pitné vody a hadicovou sadu spotřebiče nainstalovat redukční ventil.
- ▶ Nepřipojujte spotřebič k baterii beztlakého bojleru.

Pozměněné nebo poškozené vodní hadice mohou způsobit věcné škody a poškození spotřebiče.

- ▶ Vodní hadice nikdy nelámejte, nestlačujte, neměňte nebo neprořízněte.
- ▶ Používejte pouze dodané vodní hadice nebo originální náhradní hadice.
- ▶ Použité vodní hadice nikdy znovu nepoužívejte.

Používání spotřebiče se znečištěnou nebo příliš horkou vodou může způsobit věcné škody a poškození spotřebiče.

- ▶ Spotřebič používejte výhradně se studenou vodou z vodovodu.
- Nevhodné čistící prostředky mohou poškodit povrchy spotřebiče.
- ▶ Nepoužívejte agresivní nebo abrazivní čistící prostředky.
 - ▶ Nepoužívejte čistící prostředky s vysokým obsahem alkoholu.
 - ▶ Nepoužívejte tvrdé drátěnky nebo houbičky.
 - ▶ Spotřebič čistěte pouze vodou a měkkým vlhkým hadrem.
 - ▶ Při kontaktu se spotřebičem ihned odstraňte všechny zbytky pracích prostředků, sprejů nebo jiné zbytky.

3 Ochrana životního prostředí a úspora

3.1 Likvidace obalu

Obalový materiál je ekologický a lze ho recyklovat.

- ▶ Jednotlivé složky likvidujte rozdělené podle druhů.

3.2 Úspora energie a zdrojů

Při dodržování těchto upozornění spotřebuje váš spotřebič méně proudu a vody.

Používejte programy s nízkými teplotami a delší dobou praní a využijete maximální množství prádla.

- ✓ Spotřeba energie a vody je nejefektivnější.

Prací prostředky dávkujte podle stupně zašpinění prádla.

- ✓ Na mírné až normální zašpinění stačí menší množství pracího prostředku. Dodržujte dávkování doporučené výrobcem pracího prostředku.

U mírně a normálně zašpiněného prádla snižte teplotu praní.

- ✓ Při nižších teplotách spotřebovává spotřebič méně energie. Na mírné až normální zašpinění stačí i nižší teploty, než je uvedeno na visačce prádla.

Pokud se má prádlo poté sušit v sušičce, nastavte maximální rychlost odstředování.

- ✓ Při sušším prádle se zkracuje doba trvání programu při sušení a snižuje se spotřeba energie. Při vyšší rychlosti odstředování se snižuje zbývající vlhkost prádla a zvuky odstředování jsou hlasitější.

Prádlo perte bez předpírky.

- ✓ Při praní s předpírkou se prodlužuje doba trvání programu a zvyšuje se spotřeba energie a vody.

Spotřebič je vybavený množstevní automatikou.

- ✓ Množstevní automatika optimálně přizpůsobuje spotřebu vody a dobu trvání programu podle druhu a množství prádla.

3.3 Režim šetření energie

Když delší dobu neprovedete žádné kroky ovládání, spotřebič se automaticky přepne do režimu úspory energie.

Režim úspory energie se ukončí, když provedete nějaký krok ovládání spotřebiče.

Pokud dále neprovedete žádné kroky ovládání, spotřebič se přepne do pohotovostního režimu.

4 Instalace a připojení

4.1 Vybalení spotřebiče

POZOR!

Předměty, které nejsou určeny pro provoz ve spotřebiči a které zůstanou v bubnu, mohou způsobit věcné škody a poškození spotřebiče.

- ▶ Před provozem tyto předměty a dodané příslušenství odstraňte z bubnu.
- 1. Ze spotřebiče odstraňte veškerý obalový materiál a ochranné kryty.
→ *"Likvidace obalu", Strana 11*
- 2. Zkontrolujte spotřebič, zda se na něm nevyskytují viditelná poškození.
- 3. Otevřete dvířka.
- 4. Vyjměte z bubnu příslušenství.
- 5. Zavřete dvířka.

4.2 Rozsah dodávky

Po vybalení zkontrolujte všechny díly na poškození vzniklá při přepravě a jejich kompletnost.

POZOR!

Provoz s nekompletním nebo vadným příslušenstvím může negativně ovlivnit funkci spotřebiče nebo způsobit věcné škody a poškození spotřebiče.

- ▶ Nepoužívejte spotřebič s nekompletním nebo vadným příslušenstvím.
- ▶ Příslušné příslušenství před spuštěním provozu spotřebiče vyměňte.
→ *"Příslušenství", Strana 31*

Poznámka: Spotřebič byl v závodě důkladně přezkoušen z hlediska bezvadné funkce. Přitom mohly ve spotřebiči zůstat skvrny od vody. Po prvním praní skvrny zmizí.

Dodávka obsahuje:

- Pračka
- Průvodní doklady
- Přepravní pojistky
→ *"Odstranění přepravních pojistek", Strana 13*
- Krytky
- Koleno pro uchycení odtokové hadice

4.3 Požadavky na místo instalace

⚠ VÝSTRAHA

Nebezpečí úrazu elektrickým proudem!

Spotřebič obsahuje díly pod napětím. Dotýkání se dílů pod napětím je nebezpečné.

- ▶ Nepoužívejte spotřebič bez krycí desky.

⚠ VÝSTRAHA

Nebezpečí zranění!

Při provozu na podstavci se spotřebič může převrhnout.

- ▶ Před uvedením do provozu bezpodmínečně upevněte nožičky spotřebiče příchytkami → *Strana 31* od výrobce.


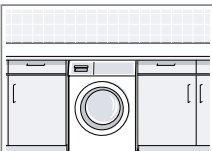
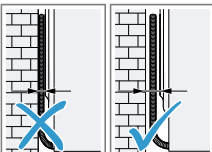
POZOR!

Zmrzlá zbytková voda ve spotřebiči může způsobit jeho poškození.

- ▶ Neinstalujte a nepoužívejte spotřebič v prostorech s nebezpečím mrazu nebo venku.

Když se spotřebič nakloní o více než 40°, může vytéct zbytková voda a způsobit věcné škody.

- ▶ Spotřebič naklánejte opatrně.
- ▶ Spotřebič přepravujte nastojato.

Místo instalace	Požadavky
<p>Podstavec</p> 	<p>Upevněte spotřebič pomocí příchytek → <i>Strana 31.</i></p>
<p>Podlaha nad stropem z dřevěných trámů</p> 	<p>Spotřebič postavte na voděodolnou dřevěnou desku (tloušťka min. 30 mm), která je pevně přišroubovaná k podlaze.</p>
<p>V kuchyňské lince</p> 	<p>Spotřebič instalujte pouze pod souvislou pracovní desku, která je pevně spojená se sousedními skříňkami. Potřebná šířka výklenku: 60 cm.</p>
<p>U stěny</p> 	<p>Dbejte na to, abyste přívodní kabel a hadice neuskříplí mezi stěnou a spotřebičem.</p>

4.4 Odstranění přepravních pojistek

Spotřebič je při přepravě zajištěný na zadní straně přepravními pojistkami.

Poznámka: Šrouby přepravních pojistek a objímky uschovejte pro pozdější přepravu.

→ "Nasazení přepravních pojistek", *Strana 55*

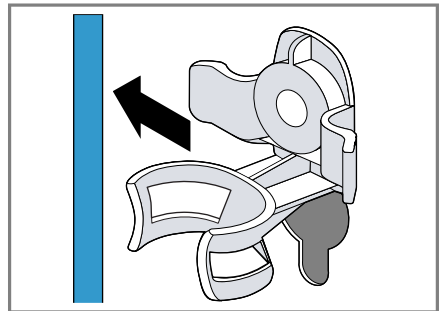
1. Hadice vyjměte z držáků.



2. Všechny šrouby 4 přepravních pojistek povolte šroubovákem vel. 13 ① a odstraňte je ②.



3. Síťový kabel odstraňte z držáku.

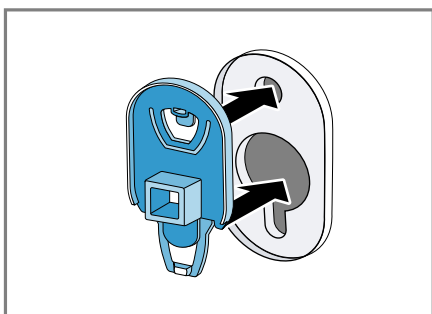


cs Instalace a připojení

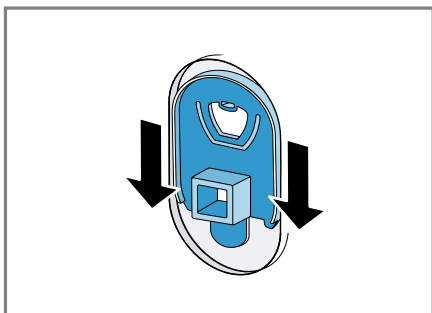
4. Odstraňte 4 objímky.



5. Nasadte 4 krytky.



6. Posuňte 4 krytky dolů.



Poznámka: Pro nasazení přepravních pojistek do spotřebiče při dopravě provádějte tyto kroky v opačném pořadí.

4.5 Připojení spotřebiče

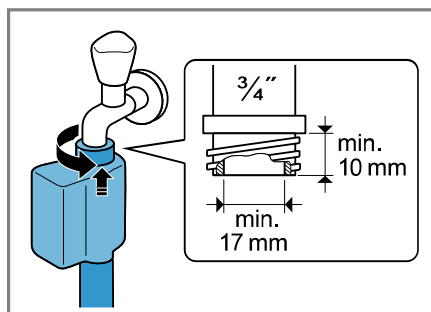
Připojení přívodní hadice

⚠ VÝSTRAHA
Nebezpečí úrazu elektrickým proudem!

Spotřebič obsahuje díly pod napětím. Dotýkání se dílů pod napětím je nebezpečné.

► Elektrický ventil Aquastop neponořujte do vody.

1. Přívodní hadici připojte k přívodu vody (26,4 mm = 3/4").



2. Opatrně otevřete přívod vody a zkontrolujte těsnost připojovacích míst.

Způsoby připojení odtoku vody

Tyto informace vám pomůžou připojit spotřebič k odtoku vody.

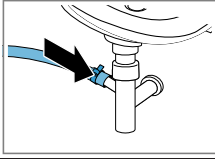
POZOR!

Při odčerpávání je odtoková hadice pod tlakem a může se z místa připojení uvolnit.

► Zajistěte odtokovou hadici proti neúmyslnému uvolnění.

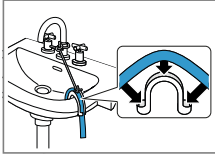
Poznámka: Dodržujte požadovanou výšku odčerpávání. Maximální výška odčerpávání činí 100 cm.

Sifon



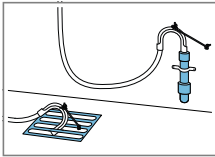
Zajistěte místo připojení hadicovou sponou (24–40 mm).

Umyvadlo



Odtokovou hadici upevněte a zajistěte pomocí kolena.

Plastová trubka s pryžovým hrdlem nebo odtokový otvor v podlaze



Odtokovou hadici upevněte a zajistěte pomocí kolena.

Připojení spotřebiče k elektrickému proudu

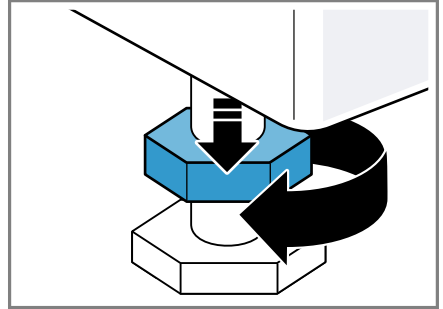
Poznámka: Vaše domovní elektrická instalace pro tento spotřebič musí splňovat zákonné předpisy a bezpečnostní předpisy a měla by obsahovat proudový chránič.

1. Síťovou zástrčku síťového kabelu spotřebiče zastrčte do zásuvky v blízkosti spotřebiče.
Údaje připojení spotřebiče najdete v Technických údajích → *Strana 58*.
2. Zkontrolujte pevné umístění síťové zástrčky.

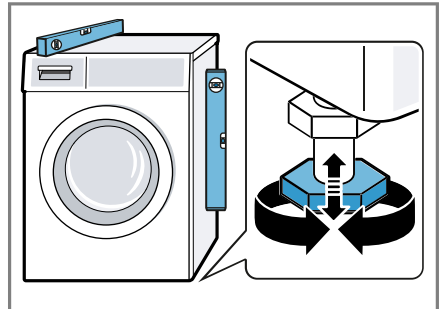
4.6 Vyrovnání spotřebiče

Pro snížení hlučnosti a vibrací a zabránění posouvání spotřebiče spotřebič správně vyrovnejte.

1. Pojistné matice povolte ve směru hodinových ručiček klíčem na šrouby velikosti 17.



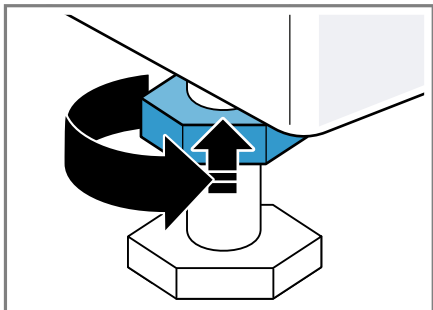
2. Pro vyrovnání spotřebiče otáčejte nožičkami spotřebiče. Vyrovnání zkontrolujte pomocí vodováhy.



Všechny nožičky spotřebiče musí pevně stát na podlaze.

cs Instalace a připojení

3. Pojistné matice utáhněte klíčem na šrouby velikosti 17 pevně ke krytu.

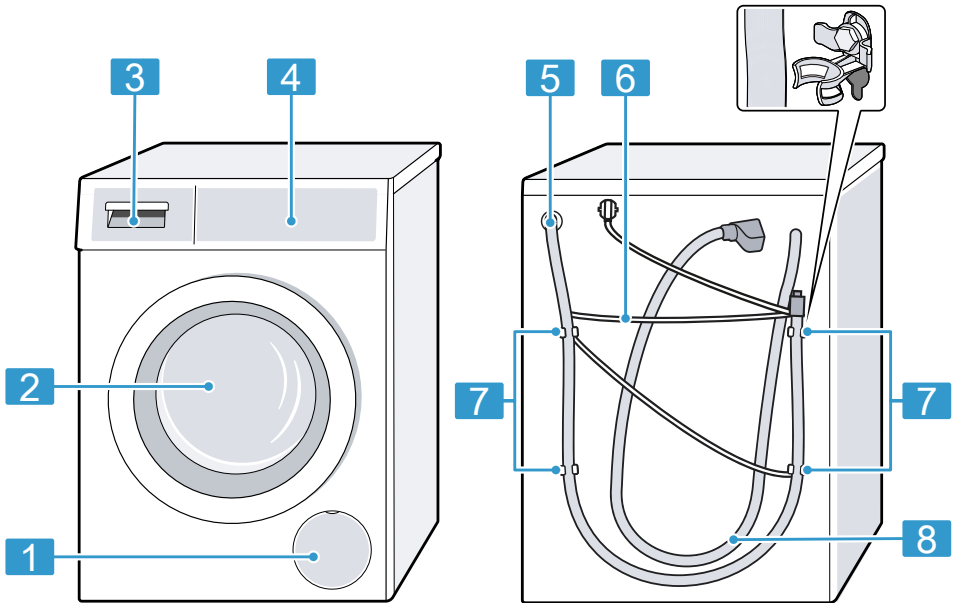


Nožičku přitom pevně držte a neměňte její výšku.

5 Seznámení

5.1 Spotřebič

Zde naleznete přehled součástí vašeho spotřebiče.



V závislosti na typu spotřebiče se mohou detaily na obrázku lišit, např. barva a tvar.

1 Servisní kryt čerpadla
→ *Strana 41*

2 Dvířka

3 Násypka na prací prostředky
→ *Strana 18*

4 Ovládací panel → *Strana 18*

5 Odtoková hadice → *Strana 14*

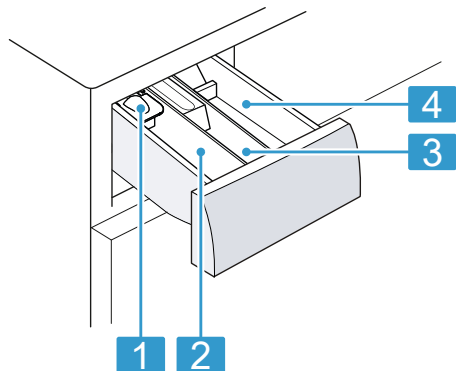
6 Síťový kabel → *Strana 15*

7 Převážné pojistky → *Strana 13*

8 Přívodní hadice → *Strana 14*

5.2 Násypka na prací prostředky

Poznámka: Řiďte se údaji výrobce k použití a dávkování pracích prostředků a ošetřovacích prostředků a údaji v popisech programů.
→ "Programy", Strana 27



-
- 1 Odměrka na tekuté prací prostředky
→ "Nasazení odměrky na tekuté prací prostředky", Strana 33

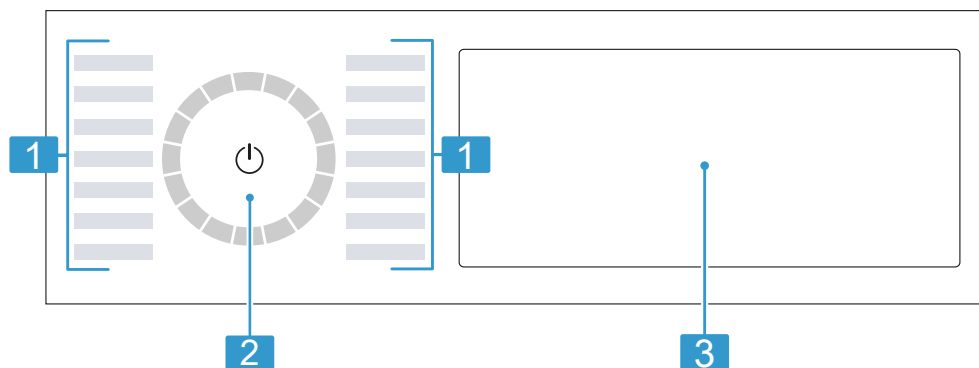
 - 2 Komora II: prací prostředek pro hlavní prádlo

 - 3 Komora ☼: aviváž

 - 4 Komora I: prací prostředek pro předpírku
-

5.3 Ovládací panel

Pomocí ovládacího pole nastavíte všechny funkce vašeho spotřebiče a dostanete informace o provozním stavu.



1 Programy → Strana 27

2 Volič programů → Strana 32

3 Tlačítka a displej → Strana 22

5.4 Logika ovládání

Některé oblasti displeje jsou tlačítka a reagují na dotyky. Nastavení se aktivují, deaktivují a mění stisknutím tlačítek. Aktivovaná nastavení jsou na displeji světle zvýrazněná.

POZOR!

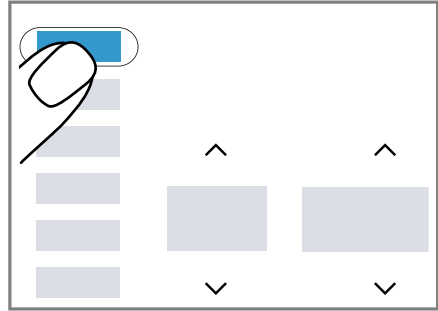
Při působení násilí na displej může dojít poškození.

- ▶ Na displej příliš netlačte.
- ▶ Pro stisknutí displeje nepoužívejte špičaté nebo ostré předměty.

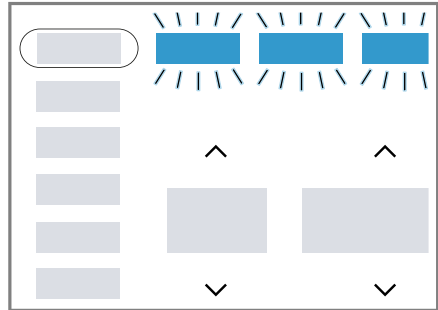
Zobrazení nebo skrytí přídatných tlačítek

Některá tlačítka jsou kvůli omezenému zobrazení na displeji skrytá. Když si tato přídatná tlačítka zobrazíte na displeji, můžete aktivovat nebo deaktivovat nastavení.

1. Pro zobrazení přídatných tlačítek krátce stiskněte **funkce**.



- ✓ Na displeji se zobrazí všechna přídatná tlačítka.



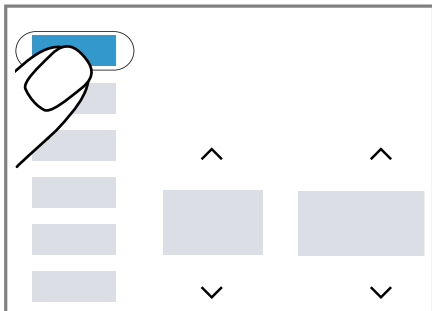
2. Pro skrytí přídatných tlačítek znovu krátce stiskněte **funkce**.

Přizpůsobení zobrazení přídatných tlačítek

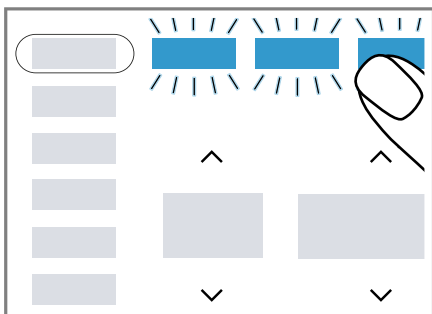
Zobrazená přídatná tlačítka můžete přizpůsobit podle svých potřeb a můžete si zobrazit často používaná nastavení.

cs Před prvním použitím

1. Cca 3 sekundy podržte stisknuté **funkce**.



- ✓ Na displeji blikají přidavná tlačítka.
2. Krátce stiskněte jednotlivá tlačítka.



- ✓ Přizpůsobená tlačítka nepřetržitě svítí.
3. Pro uložení změny krátce stiskněte **funkce**.
- ✓ Na displeji se trvale zobrazí přizpůsobená tlačítka.

Změna hodnoty nastavení

Když aktivujete určitá nastavení, na displeji se zobrazí výběrová tlačítka a můžete změnit hodnotu nastavení.

- ▶ Stiskněte výběrová tlačítka
→ *Strana 24.*

Na displeji se zobrazí hodnota nastavení.

6 Před prvním použitím

Připravte spotřebič pro použití.

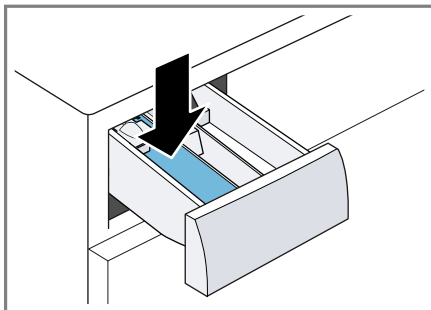
6.1 Spuštění praní bez prádla

Spotřebič byl před opuštěním závodu důkladně přezkoušen. Aby se odstranila případná zbytková voda, proveďte poprvé praní bez prádla.

1. Stiskněte \odot .

Proces zapnutí trvá několik sekund.

2. Nastavte program **bavlna 90°C** nebo zvolte program čištění bubny v aplikaci Home Connect.
3. Zavřete dvířka.
4. Vytáhněte násypku na prací prostředky.
5. Do komory II naplňte univerzální prášek na praní s bělidly.



Abyste zabránili tvorbě pěny, použijte pouze polovinu množství pracího prostředku doporučeného výrobcem pracího prostředku pro mírně znečištěné prádlo. Nepoužívejte prací prostředek na vlnu nebo na jemné prádlo.

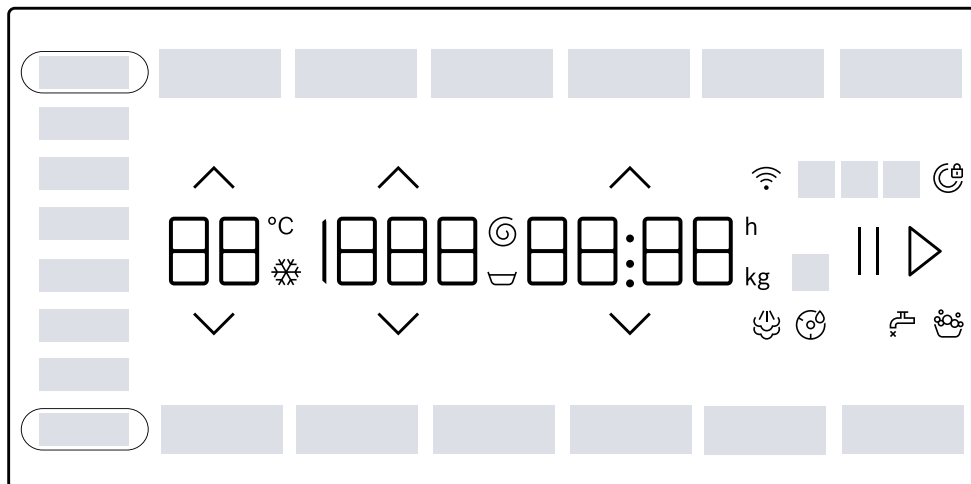
6. Zasuňte násypku na prací prostředky.
 7. Pro spuštění programu stiskněte **II D**.
- ✓ Na displeji se zobrazuje zbývající doba trvání.

- ✓ Po skončení programu se na displeji zobrazí: **End**.
- 8. Spusťte první prací cyklus nebo stiskněte \ominus pro přepnutí spotřebiče do pohotovostního stavu (standby).
→ "Základní ovládání", Strana 32

7 Displej

Na displeji vidíte aktuální hodnoty nastavení, možnosti voleb nebo nápovědné texty.






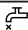
Poznámka: Po aktualizaci softwaru mohou být k dispozici další funkce. Když je k dispozici aktualizace softwaru, další informace najdete v aplikaci Home Connect.



Příklad zobrazení na displeji

Ukazatel	Popis
0:40 ¹	Předpokládaná doba trvání programu nebo zbývající doba programu v hodinách a minutách.
10 h ¹	Čas skončení programu → "Tlačítka", Strana 24
10,0 ¹	Doporučené maximální množství prádla pro nastavený program v kg.
☒ - 1600 Ⓞ	Nastavená rychlost odstředování v ot/min. → "Tlačítka", Strana 25 0: bez závěrečného odstředování, pouze odčerpání ☒: zastavení po máchání, bez odčerpání
☼ - 90	Nastavená teplota ve °C. → "Tlačítka", Strana 24 ☼ (studená)
End	Konec programu Stav programu

¹ Příklad

Ukazatel	Popis
	Napařování Stav programu
krev	Krev Je aktivovaný druh skvrn.
tráva	Tráva Je aktivovaný druh skvrn.
víno	Červené víno Je aktivovaný druh skvrn.
pot	Pot Je aktivovaný druh skvrn.
máslo/olej	Jedlý tuk / stolní olej Je aktivovaný druh skvrn.
rajčata	Rajčata Je aktivovaný druh skvrn.
	Bliká: Nutné čištění bubny. Spusťte program bavlna 90°C pro čištění a údržbu bubny a vany pračky. → "Čištění bubny", Strana 40
	<ul style="list-style-type: none"> ■ Svítí: Spotřebič je přes Wi-Fi připojený k domácí síti. ■ Bliká: Spotřebič se pokouší spojit přes Wi-Fi s domácí sítí. → "Home Connect ", Strana 36
	Spotřebič rozpoznal příliš mnoho pěny.
	<ul style="list-style-type: none"> ■ Svítí: Dvířka jsou zablokována. <ul style="list-style-type: none"> – Pro přidání prádla lze dvířka odblokovat. → "Přidání prádla", Strana 34 – Pro otevření dvířek můžete program přerušit. → "Zrušení programu", Strana 35 ■ Bliká: Dvířka nejsou zavřena.
	<ul style="list-style-type: none"> ■ Není tlak vody. ■ Příliš nízký tlak vody z vodovodního kohoutku.
E:35 / -10 ¹	Chybový kód, chybové hlášení, signál. → "Odstranění poruch", Strana 45
¹ Příklad	








8 Tlačítka

Poznámka: Po aktualizaci softwaru mohou být k dispozici další funkce. Když je k dispozici aktualizace softwaru, další informace najdete v aplikaci Home Connect.

Některá tlačítka jsou kvůli omezenému zobrazení na displeji skrytá. Tato přídatná tlačítka si můžete nechat zobrazit na displeji.

→ "Zobrazení nebo skrytí přídatných tlačítek", *Strana 19*

Výběr nastavení programu závisí na nastaveném programu.

Tlačítko	Výběr	Více informací
II ▷	<ul style="list-style-type: none"> ■ Spuštění ■ Zrušení ■ Pozastavení 	<p>Spuštění, zrušení nebo pozastavení programu.</p> <p>Když se zobrazí II, můžete program pozastavit.</p> <p>Když se zobrazí ▷, můžete program spustit.</p>
 	Výběr z více možností	Pro změnu nastavení stiskněte výběrové tlačítko  nebo  , dokud se na displeji nezobrazí požadované nastavení.
SpeedPerfect	<ul style="list-style-type: none"> ■ Aktivace ■ Deaktivace 	<p>Aktivovat nebo deaktivovat zkrácenou dobu trvání programu.</p> <p>Poznámka: Zvýší se spotřeba energie. Výsledek praní se tím nezhorší.</p>
intenzivní plus	<ul style="list-style-type: none"> ■ Aktivace ■ Deaktivace 	<p>Aktivace nebo deaktivace praní s delší dobou.</p> <p>Doba trvání programu se prodlouží až o 30 minut.</p> <p>Vhodné pro mimořádně zašpiněné prádlo.</p>
AntiStain	Výběr z více možností	Výběr druhu skvrn. Teplota, pohyby bubny a doba namáčení se přizpůsobí podle druhu skvrn.
hotovo za	Až 24 hodin	Nastavení času skončení programu. Doba trvání programu je již obsažená v nastaveném počtu hodin. Po spuštění programu se zobrazí doba trvání programu.
 	 – 90	<p>Přizpůsobte teplotu.</p> <p>Nastavená teplota ve °C.</p>


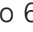
Tlačítko	Výběr	Více informací
^ v	☐ - 1600	Přizpůsobení rychlosti odstředování nebo aktivace ☐ (stop po máchání). Nastavená rychlost odstředování v ot/min. Při zvolení ☐ se na konci praní neodčerpá voda a deaktivuje se odstředování. Prádlo zůstane ležet ve vodě z máchání.
⏻ (síťový vypínač)	<ul style="list-style-type: none"> ■ Zapnutí ■ Pohotovostní režim/standby 	Zapnutí spotřebiče nebo přepnutí do pohotovostního režimu/standby.
☐ vzdálený start	<ul style="list-style-type: none"> ■ Aktivace ■ Deaktivace ■ Otevření nabídky Home Connect 	→ "Dálkové spuštění", Strana 37
⌚ 3 s	<ul style="list-style-type: none"> ■ Aktivace ■ Deaktivace 	→ "Dětský zámek", Strana 35
nastavení	Výběr z více možností	→ "Základní nastavení", Strana 39
funkce	<ul style="list-style-type: none"> ■ Zobrazení nebo skrytí přídatných tlačítek ■ Přizpůsobení zobrazení přídatných tlačítek 	<ul style="list-style-type: none"> ■ Když krátce stisknete tlačítko, můžete zobrazit nebo skryt přídatná tlačítka. → "Zobrazení nebo skrytí přídatných tlačítek", Strana 19 ■ Když podržíte tlačítko stisknuté cca 3 sekundy, můžete zobrazení přídatných tlačítek přizpůsobit. → "Přizpůsobení zobrazení přídatných tlačítek", Strana 19
Malá Náplň	<ul style="list-style-type: none"> ■ Aktivace ■ Deaktivace 	Praní malého množství choulostivých nebo odolných textilií. Doba trvání programu se zkrátí a spotřeba vody a energie se přizpůsobí podle množství prádla. Poznámka: Když aktivujete nastavení, sníží se maximální množství prádla u programu na 0,5 kg.
předpírka	<ul style="list-style-type: none"> ■ Aktivace ■ Deaktivace 	Aktivace nebo deaktivace předpírky, např. pro praní silně zašpiněného prádla.

Tlačítko	Výběr	Více informací
voda a máchání plus	<ul style="list-style-type: none"> ■ Aktivace ■ Deaktivace 	<p>Aktivace nebo deaktivace praní s větším množstvím vody a přidavným mácháním.</p> <p>Doporučuje se u mimořádně citlivé pokožky nebo v oblastech s velmi měkkou vodou.</p>
tiché praní	<ul style="list-style-type: none"> ■ Aktivace ■ Deaktivace 	<p>Aktivace nebo deaktivace tichého provozu, např. pro praní v noci.</p> <p>Signály ovládání a upozorňující signály jsou deaktivovány a spotřebič je nastaven pro tichý provoz, např. s omezeným pohybem bubnu.</p>
oblíbený	<ul style="list-style-type: none"> ■ uložit ■ nastavit 	<p>Stisknete-li tlačítko cca 3 sekundy, uložíte svá individuální programová nastavení.</p> <p>→ <i>"Uložení nastavení programu", Strana 33</i></p> <p>Stisknete-li tlačítko krátce, nastavíte svůj program s individuálními programovými nastaveními.</p>

9 Programy



Poznámky

- Visačky na prádle vám poskytnou další informace pro výběr programu.
- Po aktualizaci softwaru mohou být k dispozici další funkce.
Když je k dispozici aktualizace softwaru, další informace najdete v aplikaci Home Connect.


Program	Popis	Max. množství prádla (kg)
bavlna	Praní odolných textilií z bavlny, lnu a směsových tkanin. Vhodný také jako krátký program pro normálně zašpiněné prádlo, když aktivujete SpeedPerfect. Nastavení programu: <ul style="list-style-type: none"> ■ Max. 90 °C ■ Max. 1600 ot/min 	10,0 5,0 ¹
eco 40-60	Praní textilií z bavlny, lnu a směsových tkanin. Poznámka: Textile, které lze podle symbolu údržby prát od 40 °C  do 60 °C  , je možné prát dohromady. Prací účinek odpovídá nejlepší možné třídě pracího účinku podle zákonných předpisů. U tohoto programu se teplota praní automaticky přizpůsobí podle množství prádla, aby bylo dosaženo optimální energetické účinnosti při nejlepším možném pracím účinku. Teplotu praní nelze změnit. Nastavení programu: <ul style="list-style-type: none"> ■ Max. – °C ■ Max. 1600 ot/min Poznámka: Teplota se u tohoto programu stanoví automaticky a nelze ji nastavit. <ul style="list-style-type: none"> ■ Max. – °C ■ Max. 1600 ot/min 	10,0
snadno udržovatelné	Praní textilií ze syntetiky a směsových tkanin. Nastavení programu: <ul style="list-style-type: none"> ■ Max. 60 °C ■ Max. 1400 ot/min 	4,0
rychlý/mix	Praní textilií z bavlny, lnu, syntetiky a směsových tkanin. Vhodný pro mírně zašpiněné prádlo.	4,0

¹ Aktivované **SpeedPerfect**

² Není možné praní

Program	Popis	Max. množství prádla (kg)
	Nastavení programu: <ul style="list-style-type: none"> ■ Max. 60 °C ■ Max. 1600 ot/min 	
jemné/ hedvá- bí	Praní jemných pracích textilií z hedvábí, viskózy a syntetiky. Používejte prací prostředek na jemné prádlo nebo hedvábí. Poznámka: Obzvláště choulostivé textilie nebo textilie s háčky, poutky nebo kosticemi plete v síťce na prádlo. Nastavení programu: <ul style="list-style-type: none"> ■ Max. 40 °C ■ Max. 800 ot/min 	2,0
 vlna	Praní textilií z vlny nebo s podílem vlny, které lze prát ručně a v pračce. Aby se zabránilo sražení prádla, pohybuje buben textiliemi obzvláště šetrně s dlouhými přestávkami. Používejte prací prostředek na vlnu. Nastavení programu: <ul style="list-style-type: none"> ■ Max. 40 °C ■ Max. 800 ot/min 	2,0
máchání	Máchání s následným odstředováním a odčerpáním vody. Nastavení programu: max. 1600 ot/min	–
odstředování/ odčerpání	Odstředování a odčerpání vody. Pokud chcete jen odčerpat vodu, aktivujte 0. Prádlo se neodstředí. Nastavení programu: max. 1600 ot/min	–
 další programy	Další programy zvolte přímo přes aplikaci Home Connect. Popis programů najdete v aplikaci Home Connect. Poznámka: Spotřebič musí být připojený k domácí síti a zaregistrovaný v aplikaci Home Connect. → "Home Connect", Strana 36	–
Hygiena Plus	Praní odolných textilií z bavlny, lnu a směsových tkanin. Vhodný pro alergiky a při zvýšených hygienických nárocích.	6,5

¹ Aktivované **SpeedPerfect**² Není možné praní

Program	Popis	Max. množství prádla (kg)
	<p>Poznámka: Po dosažení nastavené teploty zůstane tato teplota konstantní během celého praní.</p> <p>Nastavení programu:</p> <ul style="list-style-type: none"> ■ Max. 60 °C ■ Max. 1600 ot/min 	
sport/fitness	<p>Praní sportovních textilií a volnočasových textilií ze syntetiky, mikrovláken a flísu.</p> <p>Používejte prací prostředek na sportovní textilie. Nepoužívejte aviváž.</p> <p>Tip: Silně zašpiněné prádlo perte pomocí programu snadno udržovatelné .</p> <p>Nastavení programu:</p> <ul style="list-style-type: none"> ■ Max. 40 °C ■ Max. 800 ot/min 	2,0
Iron Assist 	<p>Vhodný pro košile, trička a podobné textilie z bavlny, lnu a směsových tkanin.</p> <p>Program pro ohřátí a napaření suchých textilií pomocí páry pro pověšení nebo snadnější žehlení po skončení programu.</p> <p>Množství prádla u tohoto programu činí maximálně pět košil nebo pět triček.</p> <p>Pokud chcete napařit jen jeden kus prádla, aktivujte SpeedPerfect.</p> <p>Poznámky</p> <ul style="list-style-type: none"> ■ Ihned po skončení programu teplé a napařené textilie pověste nebo vyžehlete. ■ Textilie se nevyperou ani nevyčistí. Nepoužívejte prací a ošetrovací prostředky. ■ Pára je horká a může poškodit určité druhy tkanin nebo textilií. <p>Program proto není vhodný pro outdoorové textilie nebo textilie z hedvábí a vlny, např. svetry.</p>	- ²
tmavé prádlo	<p>Praní tmavých textilií a textilií s intenzivní barvou z bavlny a textilií se snadnou údržbou, např. džínů.</p> <p>Prádlo perte naruby.</p> <p>Používejte tekutý prací prostředek.</p> <p>Nastavení programu:</p> <ul style="list-style-type: none"> ■ Max. 40 °C 	4,0

¹ Aktivované **SpeedPerfect**

² Není možné praní

Program	Popis	Max. množství prádla (kg)
rychlý 15'/30'	<ul style="list-style-type: none"> ■ Max. 1200 ot/min Praní textilií z bavlny, syntetiky a směsových tkanin. Krátký program pro mírně zašpiněné malé kusy prádla. Doba trvání programu činí cca 30 minut. Pokud chcete zkrátit dobu trvání programu na 15 minut, aktivujte SpeedPerfect. Maximální množství prádla se sníží na 2,0 kg. Nastavení programu: <ul style="list-style-type: none"> ■ Max. 40 °C ■ Max. 1200 ot/min 	4,0 2,0 ¹
¹ Aktivované SpeedPerfect		
² Není možné praní		

10 Příslušenství

Používejte originální příslušenství. Je přizpůsobené pro váš spotřebič.

Poznámka: Některé příslušenství je dostupné v dalších barvách. Kontaktujte

→ "Zákaznický servis", Strana 56.

	Použití	Objednací číslo
Prodloužení přívodní hadice	Prodloužení přívodní hadice na studenou vodu nebo přívodní hadice Aquastop (2,50 m).	WMZ2381
Příchytka	Zlepšení stability spotřebiče.	WMZ2200
Vložka pro tekuté prací prostředky	Dávkování tekutých pracích prostředků.	00605740
Podstavec	Vyvýšená instalace spotřebiče, aby do něj bylo možné snadněji vkládat prádlo a vydávat ho.	WMZPW20 W
Čisticí prostředek na pračky	Čisticí prostředek pro ošetřování vnitřku spotřebiče.	00311929

11 Prádlo

11.1 Příprava prádla

POZOR!

Předměty, které zůstanou v prádle, mohou poškodit prádlo a buben.

- ▶ Před spuštěním odstraňte z kapes prádla všechny předměty.

Poznámka

Když prádlo předem připravíte, budete šetřit spotřebič i textilie.

- Vykartáčováním odstraňte písek a hlínu
- Roztřídte prádlo podle barvy a druhu textilií a řiďte se podle symbolů na visačkách na prádle
- Zapněte všechny zipy, suché zipy, háčky a poutka.

- Látkové pásky, látkové popruhy a šňůrky svažte
- Odstraňte záclonové háčky a olověné šňůry
- Malé nebo jemné kusy prádla perte v síťce na prádlo
- Perte společně velké a malé kusy prádla.
- Prádlo s čerstvými skvrnami ihned vyperte
- Prádlo se zaschlými skvrnami předem ošetřete a několikrát vyperte
- Prádlo vložte do bubnu rozložené

12 Prací a ošetrovací prostředky

Údaje výrobce k použití a dávkování najdete na obale.

Poznámky

- V případě tekutých pracích prostředků používejte pouze dobře tekoucí prací prostředky.
- Nemíchejte různé tekuté prací prostředky.
- Nemíchejte prací prostředek a aviváž.
- Nepoužívejte příliš dlouho skladované a silně zhoustlé výrobky.
- Nepoužívejte prostředky obsahující rozpouštědla, leptavé nebo těkavé prostředky
- Barvicí prostředky používejte úsporně, sůl může poškodit nerezovou ocel.
- Ve spotřebiči nepoužívejte odbarvovací prostředky.

13 Základní ovládání

13.1 Zapnutí spotřebiče

Poznámka: Když poprvé zapnete spotřebič po elektrickém zapojení, trvá zapnutí až minutu.

Požadavek: Spotřebič je správně nainstalovaný a připojený.

→ "Instalace a připojení", Strana 12

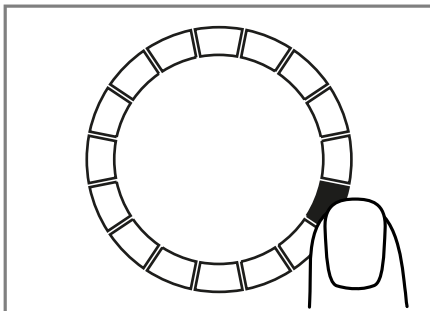
- ▶ Stiskněte .

Proces zapnutí trvá několik sekund.

Poznámka: Osvětlení bubny zhasne automaticky.

13.2 Nastavení programu

1. Stiskněte požadovaný program.
→ "Programy", Strana 27






- ✓ Na displeji se zobrazí nastavení programu.
2. V případě potřeby přizpůsobte nastavení programu.
→ "Přizpůsobení nastavení programu", Strana 33

Nastavení dalších programů

Požadavek: Je provedená konfigurace Home Connect.

→ "Nastavení Home Connect", Strana 36

1. Nastavte program  **další programy** .
Bliká  **vzdálený start**.
2. Stiskněte  **vzdálený start**.
V aplikaci Home Connect se zobrazí programy, které lze zvolit.
3. V aplikaci Home Connect nastavte program.
4. V případě potřeby přizpůsobte nastavení programu.
→ "Přizpůsobení nastavení programu", Strana 33
5. Spusťte program.
→ "Spuštění programu", Strana 34

13.3 Přizpůsobení nastavení programu

Požadavek: Je nastavený program.
→ "Nastavení programu", *Strana 32*

- ▶ Přizpůsobte nastavení programu.
→ "Tlačítka", *Strana 24*

Řiďte se informacemi k tématu logika ovládání → *Strana 19*.

Poznámka: Nastavení programu se pro tento program neuloží trvale.

13.4 Uložení nastavení programu

Svoje individuální nastavení programu si můžete uložit jako oblíbený program.

Požadavky

- Je nastavený program.
→ "Nastavení programu", *Strana 32*
- Přizpůbili jste nastavení programu.
→ "Přizpůsobení nastavení programu", *Strana 33*

- ▶ Cca 3 sekundy podržte stisknuté **oblíbený**.

Pro vyvolání uloženého programu stiskněte **oblíbený**.

Poznámka: Pro přepsání uloženého programu zopakujte uvedené kroky.

13.5 Vložení prádla

Poznámka: Abyste zabránili po-mačkání, dodržujte maximální množství prádla pro programy.
→ "Programy", *Strana 27*

→ "Programy", *Strana 27*

Požadavky

- Prádlo je připravené a roztříděné.
→ "Prádlo", *Strana 31*
- Buben je prázdný.

1. Otevřete dvířka.
2. Vložte prádlo do bubnu.

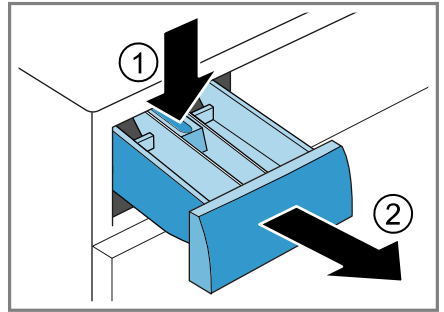
3. Zavřete dvířka.

Zajistěte, aby nebylo prádlo při-skřípnuté ve dvířkách.

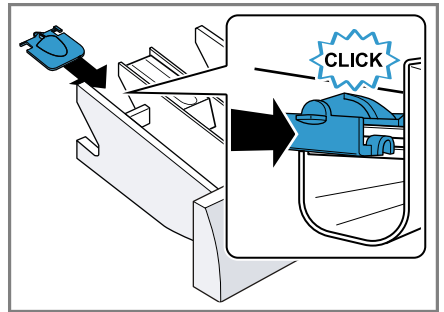
13.6 Nasazení odměrky na te-kuté prací prostředky

Pokud si odměrku objednáte jako pří-slušenství, musíte ji nasadit.

1. Vytáhněte násypku na prací prostředky.
2. Vložku zatlačte dolů a násypku na prací prostředky vyjměte.



3. Nasadte odměrku.

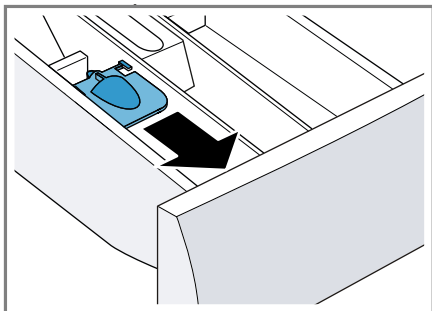


4. Nasadte násypku na prací prostředky.

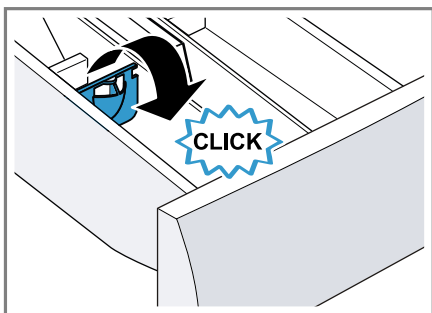
13.7 Použití odměrky na tekuté prací prostředky

Pro dávkování tekutých pracích prostředků můžete v násypce na prací prostředky použít odměrku.

1. Vytáhněte násypku na prací prostředky.
2. Odměrku posuňte dopředu.



3. Odměrku sklopte a nechte zaskočit.



4. Zasuňte násypku na prací prostředky.

13.8 Naplnění pracího prostředku a ošetřovacího prostředku

Poznámky

- Odměrku na tekuté prací prostředky nepoužívejte na gelové prací prostředky, prací prášky, při aktivované předpírce nebo nastavené době skončení.

- Řiďte se pokyny k pracím prostředkům a ošetřovacím prostředkům → *Strana 32*.

1. Vytáhněte násypku na prací prostředky.
2. Naplňte prací prostředek.
→ *"Násypka na prací prostředky", Strana 18*
3. V případě potřeby naplňte ošetřovací prostředek.
4. Zasuňte násypku na prací prostředky.

13.9 Spuštění programu

Požadavek: Je nastavený program.
→ *"Nastavení programu", Strana 32*

- ▶ Stiskněte **II ▷**.
- ✓ Buben se otáčí a probíhá rozpoznání množství prádla, které může trvat až 2 minuty, a poté se začne napouštět voda.
- ✓ Na displeji se zobrazuje doba trvání programu nebo čas skončení programu.
- ✓ Po skončení programu se na displeji zobrazí: **End**.

13.10 Namáčení prádla

Poznámka: Není nutné přidávat další prací prostředek. K praní se poté použije namáčecí roztok.

1. Spusťte program.
2. Po cca 10 minutách stiskněte **II ▷** pro pozastavení programu.
3. Po požadované době namáčení stiskněte **II ▷** pro pokračování programu.

13.11 Přidání prádla

Po spuštění programu můžete prádlo podle stavu programu vyndat nebo přidat.

1. Stiskněte **II ▷**.

Spotřebič se pozastaví.

Poznámka: Chcete-li doplnit prádlo, řiďte se pokyny na displeji.
→ "Displej", Strana 23

2. Otevřete dvířka.
3. Přidejte nebo vyndejte prádlo.
4. Zavřete dvířka.
5. Stiskněte II ▷.

13.12 Zrušení programu

1. Stiskněte II ▷.
2. Otevřete dvířka.
Při vysoké teplotě a vysoké hladině vody zůstanou dvířka spotřebiče z bezpečnostních důvodů zablokovaná.
 - Při vysoké teplotě spusťte program **máchání**.
 - Při velkém množství vody spusťte program **odstředování** nebo nastavte vhodný program pro odčerpání.
→ "Programy", Strana 27
3. Vyndejte prádlo.
→ "Vyjmutí prádla", Strana 35

13.13 Pokračování programu při nastavení stop po máchání

Požadavky

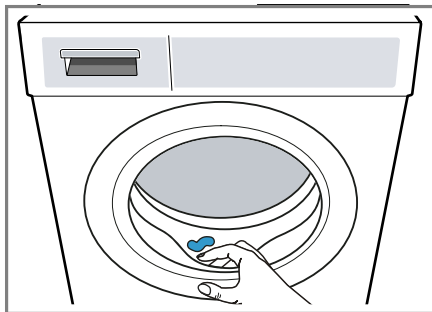
- Je aktivované zastavení po máchání.
→ "Tlačítka", Strana 25
 - Poslední máchací proces skončil a prádlo leží ve vodě z máchání.
1. Nastavte program **odstředování** nebo program pro odčerpání.
→ "Programy", Strana 27
 2. Stiskněte II ▷.

13.14 Vyjmutí prádla

1. Otevřete dvířka.
2. Vyndejte prádlo z bubny.

13.15 Přepnutí spotřebiče do pohotovostního režimu (standby)

1. Stiskněte 0.
2. Otřete dosucha gumovou manžetu a odstraňte případné předměty.




3. Nechejte dvířka spotřebiče a násypku na prací prostředky otevřená, aby mohla vyschnout zbytková voda.

14 Dětský zámek


Zajistěte spotřebič proti nežádoucímu ovládání ovládacích prvků.

14.1 Aktivace dětského zámku

- ▶ Cca 3 sekundy podržte stisknuté  **3 s.**
- ✓ Ovládací prvky jsou zablokované.
- ✓ Dětská pojistka zůstane aktivovaná i v pohotovostním režimu (standby) spotřebiče.

14.2 Deaktivace dětského zámku

Požadavek: Pro deaktivaci dětského zámku musí být spotřebič zapnutý.

- ▶ Cca 3 sekundy podržte stisknuté  **3 s.**

Aby se probíhající program nepřerušil, musí být volič programů nastavený na výchozí program.

15 Home Connect

Tento spotřebič může být zapojen do sítě. Pro ovládání funkcí pomocí aplikace Home Connect, přizpůsobení základních nastavení nebo ke kontrole aktuálního provozního stavu spojte svůj spotřebič s mobilním koncovým přístrojem.

Služby Home Connect nejsou dostupné v každé zemi. Dostupnost funkce Home Connect závisí na dostupnosti služeb Home Connect ve vaší zemi. Informace k tomuto viz: www.home-connect.com.

Aplikace Home Connect vás provede celým procesem přihlášení. Při nastavení postupujte podle pokynů v aplikaci Home Connect.

Tipy

- Řiďte se dodanými podklady k Home Connect.
- Dodržujte také pokyny uvedené v aplikaci Home Connect.

Poznámky

- Dodržujte bezpečnostní pokyny uvedené v tomto návodu k použití a zajistěte, aby byly dodrženy i v tom případě, pokud budete spotřebič obsluhovat pomocí aplikace Home Connect.
→ "Bezpečnost", Strana 4
- Ovládání na spotřebiči má vždy přednost. V této době není možné ovládání pomocí aplikace Home Connect.

15.1 Konfigurace aplikace Home Connect

1. Na mobilním koncovém zařízení nainstalujte aplikaci Home Connect.



1

2. Spusťte aplikaci Home Connect a nakonfigurujte přístup pro Home Connect.

Aplikace Home Connect vás provede celým procesem přihlášení.

15.2 Nastavení Home Connect

Požadavky

- Aplikace Home Connect je na mobilním koncovém zařízení připravená.
 - Na routeru je aktivovaná Wi-Fi.
 - Spotřebič má na místě instalace příjem domácí sítě WLAN (Wi-Fi).
1. Cca 3 sekundy podržte stisknuté **vzdálený start**.
 2. Postupujte podle pokynů v aplikaci Home Connect.

¹ Apple App Store a logo Apple App Store jsou chráněné značky společnosti Apple Inc. Google Play a logo Google Play jsou chráněné značky společnosti Google LLC.

15.3 Nabídka Home Connect

V nabídce Home Connect najdete všechna nastavení Home Connect.

Home Connect Vyvolání nabídky

- ▶ Minimálně 3 sekundy držte stisknuté **⏏** **vzdálený start**.
- ✓ Na displeji se zobrazí první nastavení nabídky Home Connect.

Home Connect Procházení nabídky

- ▶ Stiskněte krátce **⏏** **vzdálený start**, dokud se na displeji nezobrazí požadované nastavení.

Home Connect Opuštění nabídky

- ▶ Minimálně 3 sekundy držte stisknuté **⏏** **vzdálený start**.

15.4 Aktivace Wi-Fi na spotřebiči

Požadavky

- Zobrazí se nabídka Home Connect.
→ "*Home Connect Vyvolání nabídky*", *Strana 37*
- Na displeji se zobrazí **oFF**.
- ▶ Pro změnu nastavení stiskněte **II ▷**.
- ✓ Na displeji se zobrazí **on**, když je Wi-Fi aktivovaná.

Poznámka: Když je aktivovaná Wi-Fi, zobrazuje se na displeji střídatě **on** a intenzita signálu spojení Wi-Fi.

15.5 Deaktivace Wi-Fi na spotřebiči

Požadavky

- Zobrazí se nabídka Home Connect.
→ "*Home Connect Vyvolání nabídky*", *Strana 37*
- Na displeji se zobrazí **on**.

- ▶ Pro změnu nastavení stiskněte **II ▷**.
- ✓ Na displeji se zobrazí **oFF**, když je Wi-Fi deaktivovaná.

15.6 Resetování síťových nastavení spotřebiče

Požadavky

- Zobrazí se nabídka Home Connect.
→ "*Home Connect Vyvolání nabídky*", *Strana 37*
- Na displeji se zobrazí **rEs**.
- ▶ Minimálně 3 sekundy držte stisknuté **II ▷**.
- ✓ Síťová nastavení se resetují.

15.7 Dálkové spuštění

Povolte dálkové ovládání spuštění spotřebiče pomocí aplikace Home Connect.

Poznámka

Dálkové spuštění se z bezpečnostních důvodů deaktivuje za těchto podmínek:

- Otevřou se dvířka spotřebiče.
- Stiskne se **⏏** **vzdálený start**.
- Po výpadku proudu.

Aktivace dálkového spuštění

Požadavky

- Spotřebič je připojený k vaší domácí síti WLAN (Wi-Fi).
- Spotřebič je spojený s aplikací Home Connect.
- Je zvolený program.
- Dvířka spotřebiče jsou zavřená.
- ▶ Stiskněte **⏏** **vzdálený start**.
- ✓ Rozsvítí se **⏏** **vzdálený start** a je povolené dálkové spuštění spotřebiče pomocí aplikace Home Connect.

Deaktivace dálkového spuštění

- ▶ Stiskne se  vzdálený start.
- ✓  vzdálený start zhasne.

15.8 Vzdálená diagnostika

Zákaznický servis může získat k vašemu spotřebiči přístup prostřednictvím vzdálené diagnostiky, pokud se na zákaznický servis obrátíte s příslušným přáním, pokud je váš spotřebič spojený se serverem Home Connect a v zemi, ve které spotřebič používáte, je vzdálená diagnostika k dispozici.

Tip: Další informace a rovněž informace k dostupnosti vzdálené diagnostiky ve vaší zemi najdete na lokálních webových stránkách v oblasti pro servis/podporu: www.homeconnect.com.

15.9 Ochrana údajů

Dodržujte pokyny týkající se ochrany údajů.

Při prvním připojení vašeho spotřebiče k domácí síti spojené s internetem přenesete váš spotřebič níže uvedené kategorie údajů na server Home Connect (první registrace):

- Jednoznačná identifikace spotřebiče (sestavující z kódů spotřebiče a adresy MAC vestavěného komunikačního modulu Wi-Fi).
- Bezpečnostní certifikát komunikačního modulu Wi-Fi (pro informačně-technické jištění spojení).
- Aktuální verze softwaru a hardwaru vašeho domácího spotřebiče.
- Stav případného předchozího resetování na nastavení z výroby.

Tato první registrace připraví použití funkcí Home Connect a je poprvé potřebná teprve v okamžiku, kdy chcete poprvé funkce Home Connect používat.

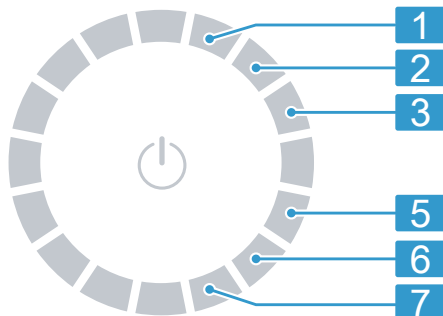
Poznámka: Dbejte na to, že funkce Home Connect je možné používat jen ve spojení s aplikací Home Connect. Informace o ochraně údajů si můžete vyvolat v aplikaci Home Connect.

16 Základní nastavení

Základní nastavení spotřebiče můžete nastavit podle svých potřeb.

16.1 Přehled základních nastavení

Poznámka: Po aktualizaci softwaru mohou být k dispozici další funkce. Když je k dispozici aktualizace softwaru, další informace najdete v aplikaci Home Connect.



Polo- ha	Základní na- stavení	Výběr	Popis
1	Signál ukon- čení	0 (vypnutý) 1 (tichý) 2 (střední) 3 (hlasitý) 4 (velmi hlasitý)	Nastavení hlasitosti signálu po skončení programu.
2	Signál tlačítek	0 (vypnutý) 1 (tichý) 2 (střední) 3 (hlasitý) 4 (velmi hlasitý)	Nastavení hlasitosti signálu při stisknutí tlačítek.
3	Jas displeje	1 (nízký) 2 (střední) 3 (vysoký) 4 (velmi vysoký)	Nastavení jasu displeje.
5	Připomenutí čištění bubnu	On (zapnuté) OFF (vypnuté)	Aktivace nebo deaktivace připomenutí čištění bubnu.
6	Počítadlo programů		Zobrazení počtu dokončených programů.

16.2 Změna základních nastavení

Požadavek: Na displeji se zobrazí všechna přídatná tlačítka.

→ "Zobrazení nebo skrytí přídatných tlačítek", Strana 19

1. Pro zobrazení základních nastavení stiskněte **nastavení**.
2. Zvolte požadované základní nastavení.
→ "Přehled základních nastavení", Strana 39
3. Přizpůsobení základního nastavení:
 - Pro změnu hodnoty stiskněte **^** nebo **∇**.
 - Pro resetování spotřebiče na tovární nastavení podržte cca 3 sekundy stisknuté **II ▷**.
4. Pro uložení nastavení stiskněte **nastavení**.

17 Počítadlo programů

Počítadlo programů zobrazuje počet dokončených programů.

17.1 Zobrazení počítadla programů

1. Stiskněte **nastavení**.
2. Nastavte program na pozici 6.

18 Čištění a ošetřování

Aby váš spotřebič zůstal dlouho funkční, pečlivě ho čistěte a ošetřujte.

18.1 Čištění bubnu

POZOR

Nebezpečí zranění!

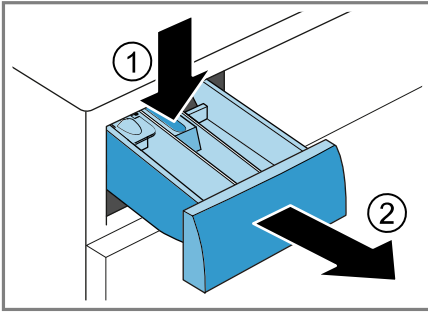
Trvalé praní s nízkými teplotami a chybějící zavzdušnění spotřebiče mohou způsobit poškození bubnu a zranění.

- ▶ Pravidelně používejte program pro čištění bubnu nebo perte s teplotami minimálně 60 °C.
- ▶ Po každém použití nechte spotřebič vyschnout s otevřenými dvířky a násypkou na prací prostředky.
- ▶ Zvolte program **bavlna 90 °C** nebo program čištění bubnu v aplikaci Home Connect.
Spusťte program bez prádla s univerzálním pracím prostředkem pro údržbu vnitřního prostoru spotřebiče
→ "Příslušenství", Strana 31 nebo s univerzálním pracím prostředkem s bělidly.

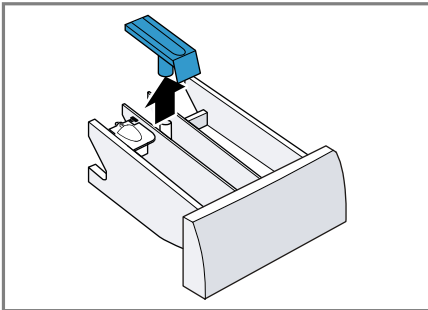
18.2 Čištění násypky na prací prostředky

1. Vytáhněte násypku na prací prostředky.

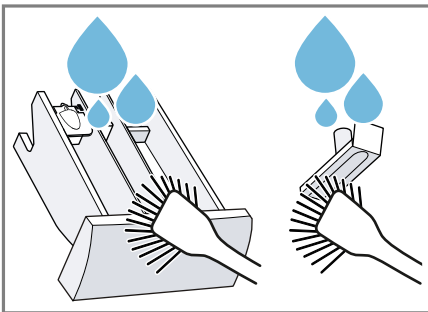
2. Vložku zatlačte dolů a násypku na prací prostředky vyjměte.



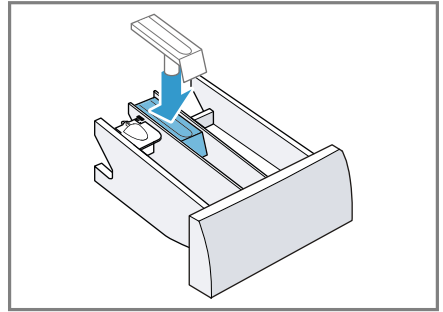
3. Vytáhněte vložku zespod nahoru.



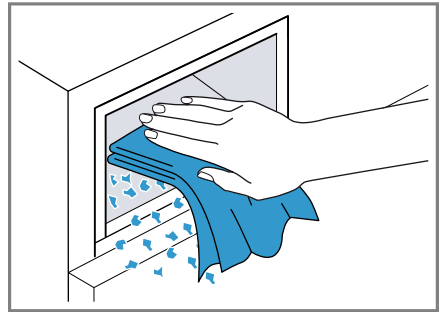
4. Násypku na prací prostředky a vložku vyčistěte vodou a kartáčkem a osušte.



5. Nasadte vložku a nechte ji zaskočit.



6. Vyčistěte otvor pro násypku na prací prostředky.



7. Zasuňte násypku na prací prostředky.

18.3 Čištění čerpadla

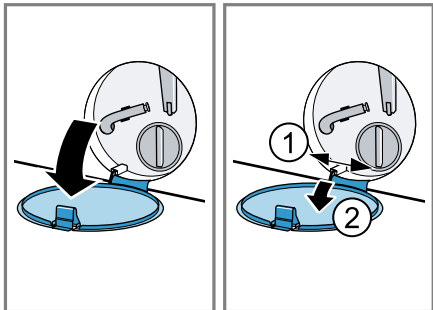
Pravidelně čistěte čerpadlo, minimálně jednou ročně a dále při poruchách, např. při ucpání nebo klapání.

Vyprázdnění čerpadla

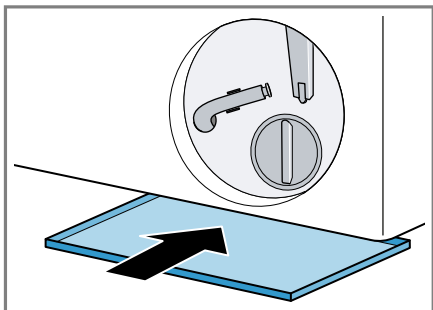
1. Zavřete přívod vody.
2. Přepněte spotřebič do pohotovostního režimu (standby).
→ "Přepnutí spotřebiče do pohotovostního režimu (standby)", Strana 35
3. Odpojte síťovou zástrčku spotřebiče z elektrické sítě.

cs Čistění a ošetřování

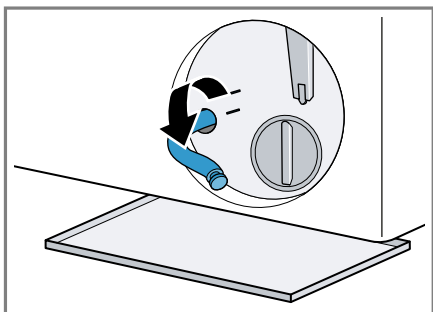
4. Otevřete a sejměte servisní kryt.



5. Pod otvor postavte dostatečně velkou nádobu.



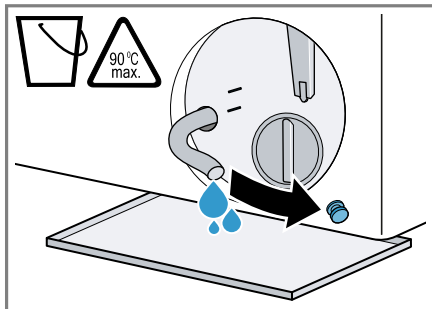
6. Vyndejte z držáku vypouštěcí hadici.



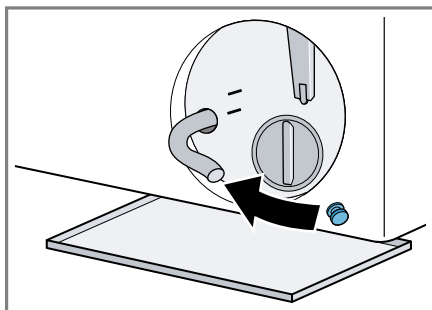
7. **⚠ POZOR - Nebezpečí opaření!**
Prací roztok je při praní s vysokými teplotami horký.

- Nedotýkejte se horkého pracího roztoku.

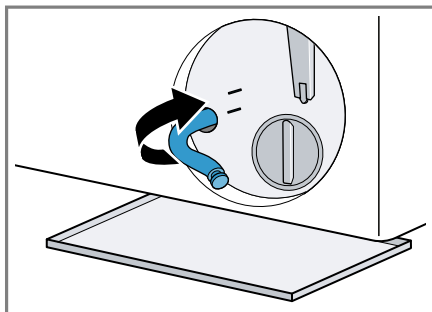
Pro vypuštění pracího roztoku do nádoby vytáhněte uzavírací zátku.



8. Znovu nasadte uzavírací zátku.



9. Nasadte vypouštěcí hadici do držáku.

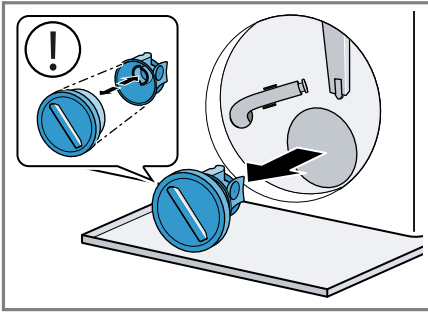


Čištění čerpadla

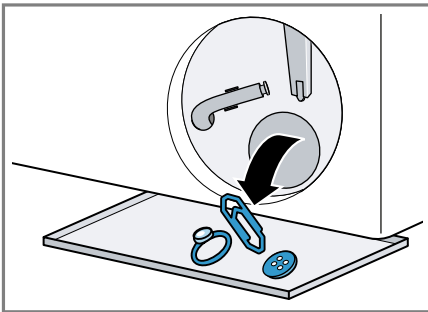
Požadavek: Čerpadlo je prázdné.

→ *Strana 41*

1. Protože se v čerpadle může ještě nacházet zbytková voda, víčko čerpadla vyšroubovávejte opatrně.
 - Hrubé nečistoty mohou způsobit zaseknutí filtrační vložky v tělese čerpadla. Odstraňte nečistoty a filtrační vložku vyndejte.

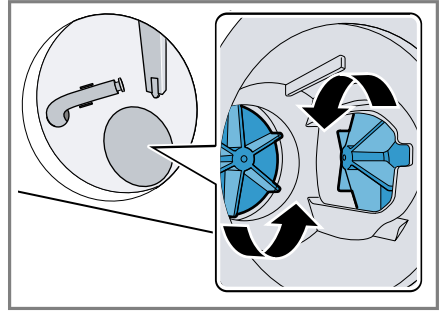


2. Vyčistěte vnitřní prostor, závit víčka čerpadla a těleso čerpadla.

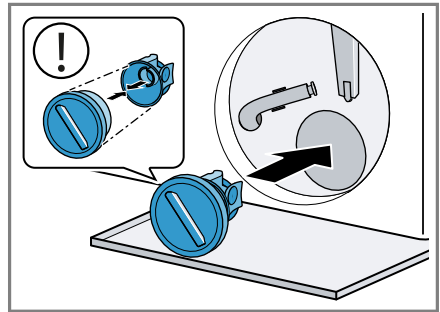


Víčko čerpadla se skládá ze dvou částí, které lze kvůli čištění rozmontovat.

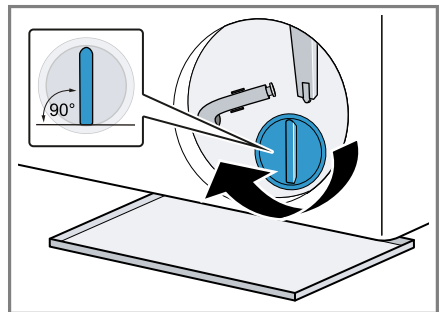
3. Zajistěte, aby se obě lopátková kola mohla otáčet.



4. Nasadte víčko čerpadla.
 - Zajistěte, aby byly součásti víčka čerpadla správně smontované a pevně spojené.

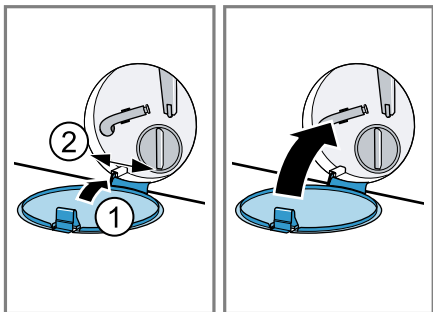


5. Víčko čerpadla zašroubujte až nadoraz.



Držadlo víčka čerpadla musí být visle.

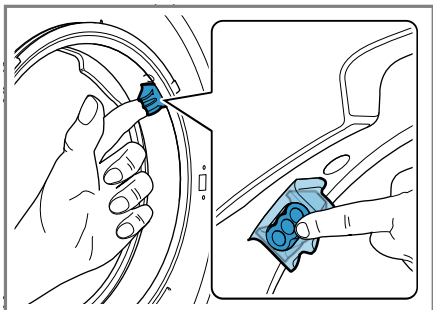
6. Nasaďte a zavřete servisní kryt.



18.4 Čištění otvoru v gumové manžetě

Pravidelně kontrolujte otvor v gumové manžetě, jestli není ucpaný, a vyčistěte ho.

1. Otevřete dvířka spotřebiče.
2. Odstraňte ucpání z otvoru.



Poznámka: Nepoužívejte špičaté nebo ostré předměty.

19 Odstranění poruch

Menší poruchy vašeho přístroje můžete odstranit vlastními silami. Před kontaktováním zákaznické služby využijte informací o odstraňování poruch. Vyvarujete se tak zbytečných nákladů.



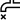
VÝSTRAHA



Nebezpečí úrazu elektrickým proudem!

Neodborné opravy jsou nebezpečné.

- ▶ Opravy spotřebiče smí provádět pouze odborný personál, který je k tomu vyškolený.
- ▶ K opravě spotřebiče se smí používat pouze originální náhradní díly.
- ▶ Pokud je síťový kabel tohoto spotřebiče poškozený, musí ho vyměnit výrobce, jeho zákaznický servis nebo podobně kvalifikovaná osoba, aby se zabránilo ohrožení.

Závada	Příčina a řešení závady
Displej zhasl a bliká II ▷.	Je aktivní režim šetření energie. ▶ Stiskněte II ▷. ✓ Displej se znovu rozsvítí.
"E:30 / -80"	Odtoková trubka nebo odtoková hadice je ucpaná. ▶ Vyčistěte odtokovou trubku a odtokovou hadici. Odtoková trubka nebo odtoková hadice je zalomená nebo uskřípnutá. ▶ Zajistěte, aby odtoková trubka a hadice odtoku vody nebyly zalomené nebo uskřípnuté. Odtoková hadice je připojená příliš vysoko. ▶ Odtokovou hadici namontujte maximálně do výšky 1 m.
	Je namontované nepřípustné prodloužení odtokové hadice. ▶ Odstraňte nepřípustná prodloužení odtokové hadice. → "Připojení spotřebiče", Strana 14
	Je ucpané čerpadlo. ▶ → "Čištění čerpadla", Strana 41
	Víčko čerpadla není správně smontované. ▶ Smontujte správně víčko čerpadla.
	Víčko čerpadla není úplně zašroubované. ▶ Zajistěte, aby bylo víčko čerpadla ve spotřebiči zašroubované až nadoraz. Držadlo víčka čerpadla musí být svísele.
	Dávkování pracího prostředku je příliš vysoké.

Závada	Příčina a řešení závady
"E:30 / -80"	<ul style="list-style-type: none"> ▶ Okamžité opatření: Smíchejte polévkovou lžící aviváže s 0,5 l vody a směs naplňte do komory II (nepoužívejte na outdoorové, sportovní a pérové textilie). ▶ Při příštím praní se stejným množstvím prádla použijte menší množství pracího prostředku.
"E:38 / -25 / -26"	<p>Je ucpané čerpadlo.</p> <ul style="list-style-type: none"> ▶ → "Čištění bubnu", Strana 40 <p>Pokud se závada zobrazí znovu,</p> <ul style="list-style-type: none"> ▶ → "Čištění čerpadla", Strana 41 <p>je zablokován vstupní otvor gumové manžety.</p> <ul style="list-style-type: none"> ▶ → "Čištění otvoru v gumové manžetě", Strana 44
"H:32"	<p>Kontrolní systém nevyváženosti přerušil odstředování kvůli nerovnoměrnému rozložení prádla.</p> <ul style="list-style-type: none"> ▶ Vložte znovu prádlo do bubnu. <p>Poznámka: Do bubnu dávejte pokud možno společně velké a malé kusy prádla. Různě velké kusy prádla se při odstředování lépe rozdělí.</p>
"E:30 / -10" a/nebo 	<p>Tlak vody je příliš nízký. Není možné odstranění.</p> <hr/> <p>Je ucpané sítko v přívodu vody.</p> <ul style="list-style-type: none"> ▶ Vyčistěte sítko v přívodu vody. <hr/> <p>Je zavřený přívod vody.</p> <ul style="list-style-type: none"> ▶ Otevřete přívod vody. <hr/> <p>Přívodní hadice je zalomená nebo uskřípnutá.</p> <ul style="list-style-type: none"> ▶ Zajistěte, aby přívodní hadice nebyla zalomená nebo uskřípnutá. <hr/> <p>Vadný systém hlídání hladiny vody.</p> <p>Poznámka: Při chybovém hlášení spustí spotřebič odčerpání.</p> <ol style="list-style-type: none"> 1. Nejprve počkejte cca 5 minut, dokud nebude odčerpání hotové. 2. Pro resetování chybového hlášení spotřebič vypněte. 3. Spotřebič znovu zapněte. 4. Pokud se chybové hlášení zobrazí znovu, kontaktujte zákaznický servis. → "Zákaznický servis", Strana 56

Závada	Příčina a řešení závady
"E:35 / -10"	<p>Voda v \záchytné vaně.</p> <ul style="list-style-type: none"> ▶ Zavřete přívod vody. ▶ Kontaktujte zákaznický servis. → "Zákaznický servis", Strana 56
	<p>Spotřebič netěsní.</p> <ul style="list-style-type: none"> ▶ Zavřete přívod vody. ▶ Kontaktujte zákaznický servis. → "Zákaznický servis", Strana 56
	<p>Dávkování pracího prostředku je příliš vysoké.</p> <ul style="list-style-type: none"> ▶ Okamžité opatření: Smíchejte polévkovou lžící aviváže s 0,5 l vody a směs naplňte do komory II (nepoužívejte na outdoorové, sportovní a péřové textilie). ▶ Při příštím praní se stejným množstvím prádla použijte menší množství pracího prostředku.
	<p>Nutné čištění bubny.</p> <ul style="list-style-type: none"> ▶ → "Čištění bubny", Strana 40
"E:30/-20"	<p>Dávkování pracího prostředku je příliš vysoké.</p> <ul style="list-style-type: none"> ▶ Při příštím praní se stejným množstvím prádla použijte menší množství pracího prostředku. <p>Naplněná voda navíc.</p> <ul style="list-style-type: none"> ▶ Během provozu neplňte spotřebič další vodou. <p>Vadný magnetický ventil.</p> <ul style="list-style-type: none"> ▶ Kontaktujte zákaznický servis. → "Zákaznický servis", Strana 56
Všechny ostatní chybové kódy.	<p>Porucha funkce</p> <ol style="list-style-type: none"> 1. Spotřebič vypněte a znovu ho zapněte. 2. Když se hlášení zobrazí znovu, odpojte spotřebič minimálně na 30 sekund od přívodu elektrického proudu tím, že vytáhnete zástrčku ze zásuvky nebo vypnete příslušný jistič v pojistkové skříni. ✓ Pokud byla porucha jednorázová, hlášení zhasne. 3. Pokud se hlášení zobrazí znovu, kontaktujte zákaznický servis. Při telefonátu uveďte přesné chybové hlášení. → "Zákaznický servis", Strana 56
Spotřebič nepracuje.	<p>Není zapojená zástrčka síťového kabelu.</p> <ul style="list-style-type: none"> ▶ Připojte spotřebič k el. síti.
	<p>Zareagovala pojistka v pojistkové skřínce.</p> <ul style="list-style-type: none"> ▶ Zkontrolujte pojistku v pojistkové skřínce.


Závada	Příčina a řešení závady
Spotřebič nepracuje.	<p>Výpadek napájení.</p> <ul style="list-style-type: none"> ▶ Zkontrolujte, zda v místnosti funguje osvětlení místnosti nebo jiné přístroje.
Program se nespustí.	<p>Nestiskli jste II ▷.</p> <ul style="list-style-type: none"> ▶ Stiskněte II ▷. <hr/> <p>Dvířka nejsou zavřená.</p> <ul style="list-style-type: none"> ▶ Zavřete dvířka. <hr/> <p>Je aktivovaný dětský zámek.</p> <ul style="list-style-type: none"> ▶ Deaktivujte dětský zámek. → "<i>Deaktivace dětského zámku</i>", <i>Strana 35</i> <hr/> <p>Je aktivované hotovo za.</p> <ul style="list-style-type: none"> ▶ Zkontrolujte, zda je aktivované hotovo za. → "<i>Tlačítka</i>", <i>Strana 24</i> <hr/> <p>Ve dvířkách je přiskřípnuté prádlo.</p> <ul style="list-style-type: none"> ▶ Odstraňte přiskřípnuté prádlo.
Dvířka nelze otevřít.	<p>Je aktivované ☐.</p> <ul style="list-style-type: none"> ▶ Pro pokračování programu zvolte odstředování nebo odčerpání a stiskněte II ▷. → "<i>Pokračování programu při nastavení stop po máchání</i>", <i>Strana 35</i> <hr/> <p>Teplota je příliš vysoká.</p> <ul style="list-style-type: none"> ▶ Počkejte, dokud teplota trochu neklesne. ▶ Přerušete program. → "<i>Zrušení programu</i>", <i>Strana 35</i> <hr/> <p>Příliš vysoká hladina vody.</p> <ul style="list-style-type: none"> ▶ Zvolte vhodný program pro odčerpání. → "<i>Programy</i>", <i>Strana 27</i> <hr/> <p>Výpadek elektrického proudu.</p> <ul style="list-style-type: none"> ▶ Otevřete dvířka pomocí nouzového odblokování. → "<i>Nouzové odblokování</i>", <i>Strana 55</i>
Prací roztok se neodčerpává.	<p>Odtoková trubka nebo odtoková hadice je ucpaná.</p> <ul style="list-style-type: none"> ▶ Vyčistěte odtokovou trubku a odtokovou hadici. <hr/> <p>Odtoková trubka nebo odtoková hadice je zalomená nebo uskřípnutá.</p> <ul style="list-style-type: none"> ▶ Zajistěte, aby odtoková trubka a hadice odtoku vody nebyly zalomené nebo uskřípnuté. <hr/> <p>Je ucpané čerpadlo.</p> <ul style="list-style-type: none"> ▶ → "<i>Čištění čerpadla</i>", <i>Strana 41</i> <hr/> <p>Je aktivované ☐.</p>

Závada	Příčina a řešení závady
Prací roztok se neodčerpává.	<ul style="list-style-type: none"> ▶ Pro pokračování programu zvolte odstředování nebo odcerpání a stiskněte II ▷. → "Pokračování programu při nastavení stop po máchání", Strana 35
	<p>Odtoková hadice je připojená příliš vysoko.</p> <ul style="list-style-type: none"> ▶ Odtokovou hadici namontujte maximálně do výšky 1 m.
	<p>Víčko čerpadla není správně smontované.</p> <ul style="list-style-type: none"> ▶ Smontujte správně víčko čerpadla.
	<p>Dávkování pracího prostředku je příliš vysoké.</p> <ul style="list-style-type: none"> ▶ Okamžité opatření: Smíchejte polévkovou lžící aviváže s 0,5 l vody a směs naplňte do komory II (nepoužívejte na outdoorové, sportovní a pérové textilie). ▶ Při příštím praní se stejným množstvím prádla použijte menší množství pracího prostředku.
	<p>Je namontované nepřípustné prodloužení odtokové hadice.</p> <ul style="list-style-type: none"> ▶ Odstraňte nepřípustná prodloužení odtokové hadice. → "Připojení spotřebiče", Strana 14
	<p>Víčko čerpadla není úplně zašroubované.</p> <ul style="list-style-type: none"> ▶ Zajistěte, aby bylo víčko čerpadla ve spotřebiči zašroubované až nadoraz. Držadlo víčka čerpadla musí být svisle.
Nepřitéká voda. Nebyl spláchnutý prací prostředek.	<p>Nestiskli jste II ▷.</p> <ul style="list-style-type: none"> ▶ Stiskněte II ▷.
	<p>Je ucpané sítko v přívodu vody.</p> <ul style="list-style-type: none"> ▶ Vyčistěte sítko v přívodu vody.
	<p>Je zavřený přívod vody.</p> <ul style="list-style-type: none"> ▶ Otevřete přívod vody.
	<p>Přívodní hadice je zalomená nebo uskřípnutá.</p> <ul style="list-style-type: none"> ▶ Zajistěte, aby přívodní hadice nebyla zalomená nebo uskřípnutá.
Opakovaný náběh odstředování.	<p>Kontrolní systém nevyváženosti se snaží vyrovnat nerovnoměrné rozložení prádla opakovaným rozmístěním prádla.</p> <ul style="list-style-type: none"> ▶ Nejedná se o závadu – není potřeba nic udělat. <p>Poznámka: Při plnění dávejte do bubnu pokud možno společně velké a malé kusy prádla. Různě velké kusy prádla se při odstředování lépe rozdělí.</p>

Závada	Příčina a řešení závady
Doba trvání programu se během pracího procesu mění.	<p>Průběh programu se elektronicky optimalizuje. Tak může dojít ke změně doby trvání programu.</p> <ul style="list-style-type: none"> ▶ Nejedná se o závadu – není potřeba nic udělat. <p>Kontrolní systém nevyváženosti se snaží vyrovnat nerovnoměrné rozložení prádla opakovaným roz-místěním prádla.</p> <ul style="list-style-type: none"> ▶ Nejedná se o závadu – není potřeba nic udělat.
V bubnu není vidět voda.	<p>Poznámka: Při plnění dávejte do bubnu pokud možno společně velké a malé kusy prádla. Různě velké kusy prádla se při odstřeďování lépe rozdělí.</p> <p>Systém pro kontrolu pěny přidá při tvorbě příliš velké-ho množství pěny jedno máchání.</p> <ul style="list-style-type: none"> ▶ Nejedná se o závadu – není potřeba nic udělat. <p>Voda je pod viditelnou oblastí.</p> <ul style="list-style-type: none"> ▶ Nejedná se o závadu – není potřeba nic udělat. ▶ Během provozu nepiňte spotřebič další vodou.
Buben sebou po spuštění programu trhá.	<p>Příčinou je interní test motoru.</p> <ul style="list-style-type: none"> ▶ Nejedná se o závadu – není potřeba nic udělat.
V komoře ☼ se nachází zbytková voda.	<p>Je ucpaná vložka v komoře ☼.</p> <ul style="list-style-type: none"> ▶ → "<i>Čištění násyvky na prací prostředky</i>", <i>Strana 40</i>
Vibrace a pohyb spotřebiče při odstřeďování.	<p>Spotřebič není správně vyrovnaný.</p> <ul style="list-style-type: none"> ▶ → "<i>Vyrovnaní spotřebiče</i>", <i>Strana 15</i> <p>Nožičky spotřebiče nejsou zafixované.</p> <ul style="list-style-type: none"> ▶ Zafixujte nožičky spotřebiče. → "<i>Vyrovnaní spotřebiče</i>", <i>Strana 15</i> <p>Nejsou odstraněné přepravní pojistky.</p> <ul style="list-style-type: none"> ▶ → "<i>Odstranění přepravních pojistek</i>", <i>Strana 13.</i>
Buben se otáčí, nepřítéká voda.	<p>Je aktivní rozpoznání množství prádla.</p> <ul style="list-style-type: none"> ▶ Nejedná se o závadu, není potřeba nic udělat. <p>Poznámka: Rozpoznání množství prádla může trvat až 2 minuty.</p>
Intenzivní tvorba pěny.	<p>Dávkování pracího prostředku je příliš vysoké.</p> <ul style="list-style-type: none"> ▶ Okamžité opatření: Smíchejte polévkovou lžící aviváže s 0,5 l vody a směs naplňte do komory II (nepoužívejte na outdoorové, sportovní a péřové textilie). ▶ Při příštím praní se stejným množstvím prádla použijte menší množství pracího prostředku.

Závada	Příčina a řešení závady
Není dosažena vysoká rychlost odstředování.	<p>Je nastavená nízká rychlost odstředování.</p> <ul style="list-style-type: none"> ▶ Při příštím praní nastavte vyšší rychlost odstředování.
	<p>Systém kontroly rovnoměrného rozložení prádla se snaží vyrovnat nerovnoměrné rozložení prádla pomocí nižší rychlosti odstředování.</p> <ul style="list-style-type: none"> ▶ Vložte znovu prádlo do bubnu. <p>Poznámka: Do bubnu dávejte pokud možno společně velké a malé kusy prádla. Různě velké kusy prádla se při odstředování lépe rozdělí.</p> <ul style="list-style-type: none"> ▶ Spustěte program odstředování .
Program odstředování se nespustí.	<p>Odtoková trubka nebo odtoková hadice je ucpaná.</p> <ul style="list-style-type: none"> ▶ Vyčistěte odtokovou trubku a odtokovou hadici.
	<p>Odtoková trubka nebo odtoková hadice je zalomená nebo uskřípnutá.</p> <ul style="list-style-type: none"> ▶ Zajistěte, aby odtoková trubka a hadice odtoku vody nebyly zalomené nebo uskřípnuté.
	<p>Kontrolní systém nevyváženosti přerušil odstředování kvůli nerovnoměrnému rozložení prádla.</p> <ul style="list-style-type: none"> ▶ Vložte znovu prádlo do bubnu. <p>Poznámka: Do bubnu dávejte pokud možno společně velké a malé kusy prádla. Různě velké kusy prádla se při odstředování lépe rozdělí.</p> <ul style="list-style-type: none"> ▶ Spustěte program odstředování .
Šumící, syčící zvuk.	<p>Voda se do násypky na prací prostředky napouští pod tlakem.</p> <ul style="list-style-type: none"> ▶ Nejedná se o závadu – normální provozní zvuk.
Hlasité zvuky při odstředování.	<p>Spotřebič není správně vyrovnaný.</p> <ul style="list-style-type: none"> ▶ → "Vyrovnání spotřebiče", Strana 15 <p>Nožičky spotřebiče nejsou zafixované.</p> <ul style="list-style-type: none"> ▶ Zafixujte nožičky spotřebiče. → "Vyrovnání spotřebiče", Strana 15
	<p>Nejsou odstraněné přepravní pojistky.</p> <ul style="list-style-type: none"> ▶ → "Odstranění přepravních pojistek", Strana 13.
Klapání, skřípání v čerpadle.	<p>Do čerpadla se dostaly cizí předměty.</p> <ul style="list-style-type: none"> ▶ → "Čištění čerpadla", Strana 41
Rytmický zvuk sání.	<p>Je aktivní čerpadlo, odčerpává se prací roztok.</p> <ul style="list-style-type: none"> ▶ Nejedná se o závadu – normální provozní zvuk.

Závada	Příčina a řešení závady
Pomačkání.	<p>Příliš vysoká rychlost odstředování.</p> <ul style="list-style-type: none"> ▶ Při příštím praní nastavte nižší rychlost odstředování. <hr/> <p>Příliš velké množství prádla.</p> <ul style="list-style-type: none"> ▶ Při příštím praní snižte množství prádla. <hr/> <p>Nastavili jste nevhodný program pro příslušný druh textilií.</p> <ul style="list-style-type: none"> ▶ Volte programy, které jsou vhodné pro příslušné druhy textilu.
Prací prostředek nebo aviváž odkapává z manžety a shromažďuje se na skle dvířek nebo v záhybu manžety.	<p>Příliš mnoho pracího prostředku / aviváže v násypce na prací prostředky.</p> <ul style="list-style-type: none"> ▶ Při dávkování tekutého pracího prostředku a aviváže se řiďte podle značky v násypce na prací prostředky a nedávejte větší množství.
Výsledek odstředování není uspokojivý. Prádlo je příliš mokré / příliš vlhké.	<p>Je nastavená nízká rychlost odstředování.</p> <ul style="list-style-type: none"> ▶ Při příštím praní nastavte vyšší rychlost odstředování. ▶ Spusťte program odstředování . <hr/> <p>Odtoková trubka nebo odtoková hadice je ucpaná.</p> <ul style="list-style-type: none"> ▶ Vyčistěte odtokovou trubku a odtokovou hadici. <hr/> <p>Odtoková trubka nebo odtoková hadice je zalomená nebo uskřípnutá.</p> <ul style="list-style-type: none"> ▶ Zajistěte, aby odtoková trubka a hadice odtoku vody nebyly zalomené nebo uskřípnuté. <hr/> <p>Kontrolní systém nevyváženosti přerušil odstředování kvůli nerovnoměrnému rozložení prádla.</p> <ul style="list-style-type: none"> ▶ Vložte znovu prádlo do bubnu. <p>Poznámka: Do bubnu dávejte pokud možno společně velké a malé kusy prádla. Různě velké kusy prádla se při odstředování lépe rozdělí.</p> <ul style="list-style-type: none"> ▶ Spusťte program odstředování . <hr/> <p>System kontroly rovnoměrného rozložení prádla se snaží vyrovnat nerovnoměrné rozložení prádla pomocí nižší rychlosti odstředování.</p> <ul style="list-style-type: none"> ▶ Vložte znovu prádlo do bubnu. <p>Poznámka: Do bubnu dávejte pokud možno společně velké a malé kusy prádla. Různě velké kusy prádla se při odstředování lépe rozdělí.</p> <ul style="list-style-type: none"> ▶ Spusťte program odstředování .

Závada	Příčina a řešení závady
Zbytky pracího prostředku na vlhkém prádle.	Prací prostředky mohou obsahovat látky, které nejsou rozpustné ve vodě a usazují se na prádle. ▶ Spustíte program máchání .
Zbytky pracího prostředku na suchém prádle.	Prací prostředky mohou obsahovat látky, které nejsou rozpustné ve vodě a usazují se na prádle. ▶ Prádlo po praní a sušení vykartáčujte.
Home Connect nefunguje správně.	Možné jsou různé příčiny. ▶ Přejděte na www.home-connect.com .
Není navázané spojení s domácí sítí.	Wi-Fi je vypnutá. ▶ Aktivace Wi-Fi na spotřebiči. → " <i>Aktivace Wi-Fi na spotřebiči</i> ", <i>Strana 37</i> .
	Wi-Fi je aktivovaná, ale nelze navázat spojení s domácí sítí. 1. Zajistěte, aby byla domácí síť dostupná. 2. Znovu spojte spotřebič s domácí sítí. → " <i>Nastavení Home Connect</i> ", <i>Strana 36</i>
U přívodní hadice vytéká voda.	Přívodní hadice není správně/pevně připojená. 1. Připojte správně přívodní hadici. → " <i>Připojení přívodní hadice</i> ", <i>Strana 14</i> 2. Utáhněte šroubení.
U odtokové hadice vytéká voda.	Odtoková hadice je poškozená. ▶ Vyměňte poškozenou odtokovou hadici.
	Odtoková hadice není správně připojená. ▶ Připojte správně odtokovou hadici. → " <i>Způsoby připojení odtoku vody</i> ", <i>Strana 14</i>
Ve spotřebiči vzniká zápach.	Vlhkost a zbytky pracích prostředků mohou podporovat tvorbu bakterií. ▶ → " <i>Čištění bubnu</i> ", <i>Strana 40</i> ▶ Když spotřebič nepoužíváte, nechte dvířka a násypku na prací prostředky otevřené, aby mohla vyschnout zbytková voda.
Na textilích se po skončení programu Iron Assist  vytvořily vlhké skvrny.	Textilie namočily kapky vody z bubnu nebo ze dvířek. Kapky jsou důsledkem buď kondenzované páry, nebo zbytkové vlhkosti předchozího pracího programu. ▶ Textilie vyžehlete nebo pověste, aby uschly.
V násypce na prací prostředky zůstane aviváž.	Zvolený program neobsahuje máchání v aviváži. ▶ Před praním zkontrolujte, zda je pro zvolený program nastavené máchání v aviváži. → " <i>Programy</i> ", <i>Strana 27</i>

Závada	Příčina a řešení závady
Pod dvířky vytéká voda.	Znečištění na dvířkách nebo manžetě způsobuje netěsnost. ▶ Vyčistěte dvířka a manžetu.

19.1 Nouzové odblokování

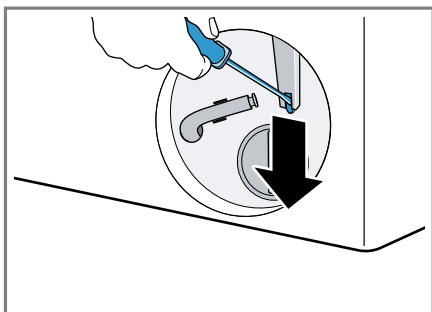
Odblokování dvířek

Požadavek: Čerpadlo je prázdné.

→ *Strana 41*

1. **POZOR!** Vytékající voda může způsobit věcné škody.
- ▶ Neotevírejte dvířka, pokud je za sklem vidět voda.

Pomocí nářadí vytáhněte nouzové odblokování dolů a uvolněte ho.



- ✓ Zámek dvířek je odblokovaný.
2. Nasaďte a zacvakněte servisní kryt.
3. Zavřete servisní kryt.

20 Přeprava, uskladnění a likvidace

20.1 Demontáž spotřebiče

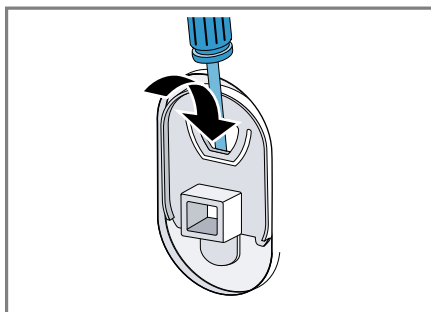
1. Zavřete přívod vody.
2. Vyprázdněte přívodní hadici.
3. Přepněte spotřebič do pohotovostního režimu (standby).
→ *"Přepnutí spotřebiče do pohotovostního režimu (standby)", Strana 35*
4. Vytáhněte síťovou zástrčku spotřebiče ze zásuvky.
5. Vypusťte prací roztok.
→ *"Čištění čerpadla", Strana 41*

6. Odpojte hadice.

20.2 Nasazení přepravních pojistek

Spotřebič při přepravě zajistěte přepravními pojistkami, abyste zabránili poškození při dopravě.

1. Šroubovákem odstraňte 4 krytky.



Krytky uschovejte.

2. Nasaďte 4 přepravní pojistky.
→ *"Odstranění přepravních pojistek", Strana 13*

20.3 Opětovné uvedení spotřebiče do provozu

- ▶ Pro další informace viz
→ *"Instalace a připojení", Strana 12*
a
→ *"Spuštění praní bez prádla", Strana 20.*

20.4 Likvidace starého spotřebiče

Díky ekologické likvidaci je možné opětovné použití cenných surovin.

⚠ VÝSTRAHA **Nebezpečí poškození zdraví!**

Ve spotřebiči se mohou zavřít děti a dostat se tak do ohrožení života.

- ▶ Spotřebič neumísťujte za dveře, které blokují nebo brání otvírání dvířek spotřebiče.

► U starých spotřebičů odpojte síťovou zástrčku síťového kabelu, poté síťový kabel přestříhnete a zničte zámek dvířek spotřebiče tak, aby se dvířka spotřebiče nedaly zavřít.

1. Vytáhněte síťovou zástrčku síťového kabelu ze zásuvky.
2. Odpojte síťový kabel.
3. Spotřebič ekologicky zlikvidujte.

Informace o aktuálních možnostech likvidace obdržíte u specializovaného prodejce nebo na obecním nebo městském úřadu.



Tento spotřebič je označen v souladu s evropskou směrnicí 2012/19/EU o nakládání s použitými elektrickými a elektronickými zařízeními (waste electrical and electronic equipment - WEEE).

Tato směrnice stanoví jednotný evropský (EU) rámec pro zpětný odběr a recyklování použitých zařízení.

21 Zákaznický servis

Originální náhradní díly relevantní pro funkčnost podle příslušného nařízení ekodesign obdržíte u našeho zákaznického servisu po dobu min. 10 let od uvedení vašeho spotřebiče na trh v Evropském hospodářském prostoru.

Poznámka: Využití zákaznického servisu je v rámci záručních podmínek výrobce bezplatné.

Podrobné informace o záruční době a záručních podmínkách ve vaší zemi obdržíte u svého zákaznického servisu, svého prodejce nebo na našich internetových stránkách.

Při kontaktování zákaznického servisu potřebujete označení produktu (E-č.), výrobní číslo (FD) a identifikační číslo (Z-č.) vašeho spotřebiče. Kontaktní údaje zákaznického servisu viz přiložený seznam servisních služeb nebo naše webová stránka.

21.1 Označení produktu (E-č.), výrobní číslo (FD) a identifikační číslo (Z-č.)

Označení produktu (E-č.), výrobní číslo (FD) identifikační číslo (Z-č.) je uvedeno na typovém štítku spotřebiče.

V závislosti na modelu se typový štítek nachází:

- na vnitřní straně dvířek,
- na vnitřní straně servisní krytky,
- na zadní straně spotřebiče.

Pro rychlé nalezení údajů vašeho spotřebiče a telefonního čísla zákaznického servisu si můžete údaje poznačit.

21.2 Záruka AQUA-STOP


Navíc k nárokům na záruku vůči prodávajícímu vyplývajícím z kupní smlouvy a navíc k naší záruce výrobce na spotřebič poskytneme náhradu za následujících podmínek.

- Dojde-li vadou našeho systému Aqua-Stop ke škodě způsobené vodou, nahradíme škody soukromým uživatelům. K zabezpečení proti úniku vody musí být spotřebič připojen na elektrickou síť.
- Záruka platí po celou dobu životnosti spotřebiče.

- Předpokladem nároku na záruku je odborná instalace a připojení spotřebiče s Aqua-Stop podle našeho návodu; zahrnuje také odborně namontované prodloužení Aqua-Stop (originální příslušenství). Naše záruka se nevztahuje na vadná přívodní potrubí nebo armatury až k přípojce Aqua-Stop na vodovodním kohoutku.
- Během provozu není zásadně nutno na spotřebiče s Aqua-Stop dohlížet, event. je potom uzavřením vodovodního kohoutku zajistěte. Pouze v případě delší nepřítomnosti v bytě, např. před několikatýdenní dovolenou, přívod vody uzavřete.

22 Hodnoty spotřeby

Následující informace se poskytují podle nařízení EU o ekodesignu. Uvedené hodnoty pro jiné programy jako **eco 40-60** jsou pouze referenční hodnoty a byly zjištěny s využitím platné normy EN 60456.

Program	Množství prádla (kg)	Doba trvání programu (h:min) ¹	Spotřeba energie (kWh/cyklus) ¹	Spotřeba vody (l/cyklus) ¹	Maximální teplota (°C) 5 min ¹	Rychlost odstřeďování (ot/min) ¹	Zbytková vlhkost (%) ¹
eco 40-60 ²	10,0	3:55	0,880	68,0	35	1509	47,00
eco 40-60 ²	5,0	2:50	0,490	52,0	28	1600	43,00
eco 40-60 ²	2,5	2:30	0,280	35,0	23	1600	42,50
bavlna 20 °C	10,0	3:39	0,500	95,0	25	1600	42,00
bavlna 40 °C	10,0	3:30	1,320	95,0	44	1600	42,00
bavlna 60 °C	10,0	3:18	2,100	95,0	61	1600	42,00
bavlna 40 °C + předpírka	10,0	4:20	1,500	115,0	42	1600	42,00
snadno udržovatelné 40 °C	4,0	2:29	0,780	45,0	44	1200	32,00
rychlý/mix 40 °C	4,0	1:00	0,670	42,0	42	1400	50,00
 vlna 30 °C	2,0	0:41	0,210	40,0	24	800	27,00

¹ Skutečné hodnoty se vlivem tlaku vody, tvrdosti a teploty přiváděné vody, teploty prostředí, druhu, množství a zašpinění prádla, použitého čisticího prostředku, kolísání napájecího proudu a zvolených přídatných funkcí mohou lišit od uvedených hodnot.

² Testovací program podle nařízení (EU) pro ekodesign a nařízení (EU) pro energetické štítky se studenou vodou (15 °C).

23 Technické údaje

Výška spotřebiče 84,5 cm

Šířka spotřebiče 59,8 cm

Hloubka spotřebiče 59,0 cm

Hloubka spotřebiče při zavřených dvířkách 64,8 cm

Hloubka spotřebiče při otevřených dvířkách	109,0 cm
Hmotnost	82,6 kg
Maximální množství prádla	10,0 kg
Síťové napětí	220-240 V, 50-60 Hz
⇄ Minimální pojistka instalace	10 A
Jmenovitý výkon	2300 W
Příkon	<ul style="list-style-type: none"> ■ Pohotovostní režim (stand-by): 0,50 W ■ Nevypnutý stav: 0,50 W ■ Doba do nastavení pohotovostního režimu při propojení v síti (Wi-Fi): 5 min ■ Propojený pohotovostní provoz (Wi-Fi): 2,00 W
Tlak vody	<ul style="list-style-type: none"> ■ Minimálně 100 kPa (1 bar) ■ Maximálně: 1 000 kPa (10 bar)
Délka přívodní hadice	150 cm
Délka odtokové hadice	150 cm
Délka síťového kabelu	160 cm

Tento výrobek obsahuje zdroje světla třídy energetické účinnosti F. Zdroje světla se dodávají jako náhradní díl a měnit je smí pouze vyškolený odborný personál.

Další informace k vašemu modelu najdete na internetu na <https://eprel.ec.europa.eu/>¹. Tato webová adresa je propojena odkazem s oficiální produktovou databází EU EPREL. Postupujte pak podle pokynů pro vyhledávání modelu. Označení modelu je dané znaky před lomítkem čísla výrobku (E-Nr.) na typovém štítku. Alternativně najdete označení modelu také na prvním řádku EU energetického štítku.

24 Prohlášení o shodě


Společnost BSH Hausgeräte GmbH tímto prohlašuje, že spotřebič s funkcí Home Connect splňuje základní požadavky a ostatní příslušná ustanovení směrnice 2014/53/EU. Podrobné RED prohlášení o shodě naleznete na internetové stránce www.bosch-home.com na stránce vašeho spotřebiče mezi doplňujícími dokumenty.



Pásmo 2,4 GHz (2 400–2 483,5 MHz): max. 100 mW
Pásmo 5 GHz (5150–5350 MHz + 5470–5725 MHz): max. 150 mW

¹ Platí jen pro země v Evropském hospodářském prostoru

cs Prohlášení o shodě

	BE	BG	CZ	DK	DE	EE	IE	EL	ES
	FR	HR	IT	CY	LI	LV	LT	LU	HU
	MT	NL	AT	PL	PT	RO	SI	SK	FI
	SE	NO	CH	TR	IS	UK (NI)			

5 GHz WLAN (Wi-Fi): pouze pro použití ve vnitřních prostorech.

AL	BA	MD	ME	MK	RS	UK	UA
----	----	----	----	----	----	----	----

5 GHz WLAN (Wi-Fi): pouze pro použití ve vnitřních prostorech.



A series of horizontal lines for writing, starting from the top right of the pencil icon and extending across the width of the page.



Thank you for buying a Bosch Home Appliance!

Register your new device on MyBosch now and profit directly from:

- **Expert tips & tricks for your appliance**
- **Warranty extension options**
- **Discounts for accessories & spare-parts**
- **Digital manual and all appliance data at hand**
- **Easy access to Bosch Home Appliances Service**

Free and easy registration – also on mobile phones:

www.bosch-home.com/welcome



Looking for help? You'll find it here.

Expert advice for your Bosch home appliances, help with problems or a repair from Bosch experts.

Find out everything about the many ways Bosch can support you:

www.bosch-home.com/service

Contact data of all countries are listed in the attached service directory.

BSH Hausgeräte GmbH

Carl-Wery-Straße 34
81739 München, GERMANY
www.bosch-home.com

A Bosch Company



9001813486 (030703)

CS



BOSCH

Register your
new device on
MyBosch now and
get free benefits:
[bosch-home.com/
welcome](https://bosch-home.com/welcome)

Sušička

WQB246D0CS

[cs] Návod k obsluze a pokyny
k instalaci

Další informace naleznete v Digitální uživatelské příručce.



Obsah

1 Bezpečnost.....	4	8 Výsledek sušení	26
1.1 Všeobecné pokyny.....	4	8.1 Změna výsledku sušení.....	26
1.2 Použití k určenému účelu.....	4	8.2 Přizpůsobení výsledku sušení.....	26
1.3 Omezení okruhu uživatelů.....	4	9 Programy	27
1.4 Bezpečná instalace.....	5	9.1 Automatické programy.....	27
1.5 Bezpečné použití.....	7	9.2 Časové programy.....	28
1.6 Bezpečné čištění a bezpečná údržba	9	10 Příslušenství.....	30
2 Zabránění věcným škodám	11	11 Prádlo.....	31
3 Ochrana životního prostředí a úspora.....	11	11.1 Příprava prádla.....	31
3.1 Likvidace obalu	11	12 Základní ovládání.....	31
3.2 Úspora energie.....	11	12.1 Zapnutí spotřebiče	31
3.3 Režim šetření energie	12	12.2 Nastavení programu.....	31
4 Instalace a připojení.....	12	12.3 Přizpůsobení nastavení programu.....	31
4.1 Vybalení spotřebiče.....	12	12.4 Uložení nastavení programu	32
4.2 Rozsah dodávky.....	12	12.5 Vložení prádla.....	32
4.3 Požadavky na místo instalace.....	13	12.6 Spuštění programu.....	32
4.4 Odtoková hadice	13	12.7 Přidání prádla	32
4.5 Vyrovnání spotřebiče.....	16	12.8 Zrušení programu.....	32
4.6 Změna strany dorazu dvířek ...	16	12.9 Vyjmutí prádla.....	32
4.7 Připojení spotřebiče k elektrickému proudu	18	12.10 Přepnutí spotřebiče do pohotovostního režimu (standby)	32
5 Seznámení	19	12.11 Filtr na žmolky	33
5.1 Spotřebič	19	12.12 Nádržka na kondenzovanou vodu.....	34
5.2 Ovládací panel	20	13 Dětský zámek	35
5.3 Logika ovládání	20	13.1 Aktivace dětského zámku	35
6 Displej.....	21	13.2 Deaktivace dětského zámku.....	35
7 Tlačítka	23		

14 Home Connect	35	20 Zákaznický servis.....	51
14.1 Konfigurace aplikace Home Connect.....	36	20.1 Označení produktu (E-č.), výrobní číslo (FD) a identifikační číslo (Z-č.).....	51
14.2 Nastavení Home Connect	36	21 Hodnoty spotřeby	52
14.3 Nabídka Home Connect.....	36	22 Technické údaje	53
14.4 Aktivace Wi-Fi na spotřebiči..	36	23 Prohlášení o shodě	54
14.5 Deaktivace Wi-Fi na spotřebiči.....	37		
14.6 Resetování síťových nastavení spotřebiče	37		
14.7 Dálkové spuštění.....	37		
14.8 Inteligentní doporučení programu.....	37		
14.9 Vzdálená diagnostika	38		
14.10 Ochrana údajů.....	38		
15 Základní nastavení	39		
15.1 Přehled základních nastavení	39		
15.2 Změna základních nastavení	40		
16 Údržba spotřebiče.....	40		
16.1 Příprava údržby spotřebiče ...	40		
16.2 Spuštění údržby spotřebiče...	40		
16.3 Provedení jednoduché údržby spotřebiče.....	41		
16.4 Provedení intenzivní údržby spotřebiče.....	41		
17 Čistění a ošetřování	43		
17.1 Rady k čistění a ošetřování ...	43		
17.2 Senzor vlhkosti	43		
17.3 Filtr nádržky na kondenzovanou vodu	43		
18 Odstranění poruch	45		
19 Přeprava, uskladnění a likvidace	50		
19.1 Příprava spotřebiče pro přepravu	50		
19.2 Likvidace starého spotřebiče.....	50		



1 Bezpečnost

Dodržujte následující bezpečnostní pokyny.

1.1 Všeobecné pokyny



- Pečlivě si přečtěte tento návod.
- Uschovejte návod a také informace o výrobku pro pozdější použití nebo pro následujícího majitele.
- V případě poškození při přepravě spotřebič nepřipojujte.

1.2 Použití k určenému účelu

Spotřebič používejte pouze:

- pro sušení a osvěžení textilu praného ve vodě a vhodného pro sušičky.
- pro soukromé použití v domácnosti a v uzavřených místnostech domova.
- do maximální nadmořské výšky 4000 m nad mořem.

1.3 Omezení okruhu uživatelů

Tento spotřebič mohou používat děti starší 8 let a osoby s omezenými fyzickými, sensorickými nebo duševními schopnostmi nebo s nedostatečnými zkušenostmi a/nebo znalostmi, pokud jsou pod dohledem nebo byly instruovány o bezpečném použití spotřebiče a pochopily z toho vyplývající nebezpečí.

Děti si nesmí se spotřebičem hrát.

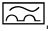
Čištění a údržbu spotřebiče nesmí provádět děti bez dozoru.

Děti mladší 3 let a domácí zvířata udržujte mimo dosah spotřebiče.

1.4 Bezpečná instalace

⚠ VÝSTRAHA – Nebezpečí úrazu elektrickým proudem!

Neodborné instalace jsou nebezpečné.

- ▶ Spotřebič zapojujte a používejte pouze v souladu s údaji na typovém štítku.
- ▶ Spotřebič zapojujte do sítě střídavého proudu jen pomocí předpisově instalované zásuvky s uzemněním.
- ▶ Systém ochranných vodičů elektrické domovní instalace musí být instalován podle předpisů. Instalace musí mít dostatečně velký průřez vodičů.
- ▶ Při použití proudového chrániče používejte pouze typ se značkou .
- ▶ Spotřebič nikdy nenapájejte prostřednictvím externího spínacího zařízení, např. časového spínače nebo dálkového ovládání.
- ▶ Spotřebič nikdy nezapojujte do elektrického okruhu, který dodatel energie pravidelně zapíná a vypíná.
- ▶ Pokud je spotřebič vestavěný, musí být síťová zástrčka síťového kabelu volně přístupná, nebo pokud není volný přístup možný, musí se do stávající elektrické instalace nainstalovat jistič všech pólů podle předpisů pro instalaci.
- ▶ Při instalaci spotřebiče dbejte na to, aby nedošlo k sevření nebo poškození síťového kabelu.

Poškozená izolace síťového kabelu je nebezpečná.

- ▶ Zajistěte, aby se síťový kabel nikdy nedostal do kontaktu s horkými částmi spotřebiče nebo zdroji tepla.
- ▶ Zajistěte, aby se síťový kabel nikdy nedostal do kontaktu s ostrými rohy nebo hranami.
- ▶ Síťový kabel nikdy nelámejte, nestlačujte a neprovádějte na něm změny.

⚠ VÝSTRAHA – Nebezpečí požáru!

Použití prodlužovacího síťového kabelu a neschválených adaptérů je nebezpečné.

- ▶ Nepoužívejte prodlužovací kabely ani rozbočky.
- ▶ Používejte pouze adaptéry a síťové kabely schválené výrobcem.

- ▶ Pokud je síťový kabel příliš krátký a k dispozici není žádný delší síťový kabel, kontaktujte odbornou společnost, aby přizpůsobila el. instalace domácnosti.

⚠ VÝSTRAHA – Nebezpečí zranění!

Velká hmotnost spotřebiče může při zvedání způsobit poranění.

- ▶ Spotřebič sami nezvedejte.

Je-li tento spotřebič nesprávně instalován v jednotce praní a sušení, může instalovaný spotřebič spadnout.

- ▶ Sušičku stavte na pračku výhradně se spojovací soupravou výrobce sušičky
→ "Příslušenství", Strana 30. Jiný způsob instalace není přípustný.
- ▶ Pokud výrobce sušičky nenabízí vhodnou spojovací soupravu, neinstalujte spotřebič v jednotce praní a sušení.
- ▶ V jednotce praní a sušení neinstalujte spotřebiče různých výrobců a s různou hloubkou a šířkou.
- ▶ Jednotku praní a sušení nestavte na podstavec, spotřebiče se mohou překlopit.

⚠ VÝSTRAHA – Nebezpečí udušení!

Děti si mohou obalový materiál přetáhnout přes hlavu nebo se do něj zamotat a udusit se.

- ▶ Obalový materiál uchovávejte mimo dosah dětí.
- ▶ Nedovolte dětem, aby si hrály s obalovým materiálem.

⚠ POZOR – Nebezpečí zranění!

Spotřebič může při provozu vibrovat nebo se může pohybovat.

- ▶ Spotřebič umístěte na čistou, rovnou a pevnou plochu.
- ▶ Vyrovnajte spotřebič pomocí nožiček a vodováhy.

Při nesprávně vedených hadicích a elektrických kabelech hrozí nebezpečí zakopnutí.

- ▶ Hadice a elektrické kabely ved'te tak, aby nehrozilo nebezpečí zakopnutí.

Pokud byste pohybovali spotřebičem za vyčnívající součásti, např. dvířka, mohou se tyto součásti ulomit.

- ▶ Nepohybujte spotřebičem za vyčnívající součásti.

⚠ POZOR – Nebezpečí pořezání!

Ostré hrany spotřebiče mohou při dotknutí způsobit řezná poranění.

- ▶ Nedotýkejte se ostrých hran spotřebiče.
- ▶ Při instalaci a přepravě spotřebiče noste ochranné rukavice.

1.5 Bezpečné použití**⚠ VÝSTRAHA – Nebezpečí úrazu elektrickým proudem!**

Poškozený spotřebič nebo poškozený síťový kabel je nebezpečný.

- ▶ V žádném případě nepoužívejte poškozený spotřebič.
- ▶ Při odpojování spotřebiče z elektrické sítě nikdy netahejte za síťový kabel. Vždy tahejte za síťovou zástrčku síťového kabelu.
- ▶ Pokud je spotřebič nebo síťový kabel poškozený, ihned odpojte síťovou zástrčku ze zásuvky nebo vypněte pojistku v pojistkové skříňce.

▶ Kontaktujte zákaznický servis. → *Strana 51*

Pronikající vlhkost může způsobit úraz elektrickým proudem.

- ▶ Spotřebič používejte pouze v uzavřených místnostech.
- ▶ Spotřebič nikdy nevystavujte velkému teplu a vlhkosti.
- ▶ Při čištění spotřebiče nepoužívejte parní nebo vysokotlaké čističe, hadice nebo sprchy.

⚠ VÝSTRAHA – Nebezpečí poškození zdraví!

Ve spotřebiči se mohou zavřít děti a dostat se tak do ohrožení života.

- ▶ Spotřebič neumisťujte za dveře, které blokují nebo brání otvírání dvířek spotřebiče.
- ▶ U starých spotřebičů odpojte síťovou zástrčku síťového kabelu, poté síťový kabel přestříhňte a zničte zámek dvířek spotřebiče tak, aby se dvířka spotřebiče nedaly zavřít.

⚠ VÝSTRAHA – Nebezpečí udušení!

Děti mohou vdechnout nebo spolknout malé části a udusit se.

- ▶ Malé části uchovávejte mimo dosah dětí.
- ▶ Nedovolte dětem, aby si hrály s malými částmi.

⚠ VÝSTRAHA – Nebezpečí výbuchu!

Prach z uhlí nebo mouka v okolí spotřebiče může způsobit výbuch.

- ▶ Postarejte se, aby bylo okolí spotřebiče při provozu čisté.

⚠ VÝSTRAHA – Nebezpečí otravy!

Kondenzovaná voda z tohoto spotřebiče není pitná a může být znečištěná žmolky.

- ▶ Kondenzovanou vodu ze spotřebiče nepijte ani ji jinak nepoužívejte.

Prací a ošetřovací prostředky mohou při požití způsobit otravu.

- ▶ Při polknutí z nedopatření vyhledejte lékařskou pomoc.
- ▶ Prací a ošetřovací prostředky uchovávejte tak, aby k nim neměly přístup děti.

⚠ VÝSTRAHA – Nebezpečí požáru!

Chladivo R290 v tomto spotřebiči je ekologické, ale hořlavé a při kontaktu s otevřeným ohněm nebo zápalnými zdroji se může vznítit.

- ▶ Otevřený oheň a zápalné zdroje musí být v dostatečné vzdá-

lenosti od spotřebiče.



⚠ VÝSTRAHA – Nebezpečí výbuchu!

Zbytky ve filtru na žmolky se mohou při sušení vznítit.

- ▶ Filtr na žmolky pravidelně čistěte.

Snadno vznětlivé předměty, jako zapalovače nebo zápalky, se mohou při sušení vznítit.

- ▶ Před sušením odstraňte z kapes prádla všechny snadno vznětlivé předměty.

Pokud nevyprané prádlo přišlo do styku s rozpouštědly, olejem, voskem, odstraňovačem vosku, barvou, tukem nebo odstraňovačem skvrn, může se při sušení vznítit.

- ▶ V tomto spotřebiči nesušte nevyprané prádlo.
- ▶ Prádlo před sušením důkladně vyperte v horké vodě s pracím prostředkem.

- ▶ Spotřebič nepoužívejte, pokud bylo prádlo předtím vyčištěno průmyslovými chemikáliemi.

⚠ VÝSTRAHA – Nebezpečí požáru!

Při předčasném přerušení sušení prádlo dostatečně nevychladne a může se vznítit.

- ▶ Nepřerušujte předčasně sušicí program.
- ▶ Při předčasném přerušení sušení prádlo okamžitě vyndejte a rozprostřete.

⚠ POZOR – Nebezpečí zranění!

Pokud byste si na spotřebič stoupali, může prasknout krycí deska.

- ▶ Nestoupejte si na spotřebič.

Pokud byste si sedali na otevřená dvířka nebo se o ně opírali, může se spotřebič převrhnout.

- ▶ Nesedejte si na dvířka spotřebiče ani se o ně neopírejte.
- ▶ Na dvířka spotřebiče nepokládejte žádné předměty.

Při sáhnutí do točícího se bubnu může dojít k poranění rukou.

- ▶ Než budete sahat do bubnu, počkejte, dokud se úplně nezastaví.

1.6 Bezpečné čištění a bezpečná údržba

⚠ VÝSTRAHA – Nebezpečí úrazu elektrickým proudem!

Neodborné opravy jsou nebezpečné.

- ▶ Spotřebič ani jeho vlastnosti nikdy technicky neupravujte.
- ▶ Opravy spotřebiče smí provádět pouze odborný personál, který je k tomu vyškolený.
- ▶ K opravě spotřebiče se smí používat pouze originální náhradní díly.
- ▶ Pokud je síťový kabel tohoto spotřebiče poškozený, musí ho vyměnit výrobce, jeho zákaznický servis nebo podobně kvalifikovaná osoba, aby se zabránilo ohrožení.

Pronikající vlhkost může způsobit úraz elektrickým proudem.

- ▶ Před čištěním vytáhněte síťovou zástrčku ze zásuvky nebo vypněte pojistku v pojistkové skříňce.
- ▶ Při čištění spotřebiče nepoužívejte parní nebo vysokotlaké čističe, hadice nebo sprchy.

⚠ VÝSTRAHA – Nebezpečí zranění!

Používání neoriginálních náhradních dílů a neoriginálního příslušenství je nebezpečné.

- ▶ Používejte pouze originální náhradní díly a originální příslušenství výrobce.

⚠ VÝSTRAHA – Nebezpečí otravy!

Při používání čisticích prostředků obsahujících rozpouštědla mohou vznikat jedovaté výpary.

- ▶ Nepoužívejte čisticí prostředky obsahující rozpouštědla.

2 Zabránění věcným škodám

POZOR!

Nesprávné dávkování aviváže, pracích prostředků, ošetřovacích prostředků a čisticích prostředků může zhoršit funkci spotřebiče.

- ▶ Dodržujte dávkování doporučené výrobcem.

Překročení maximálního množství prádla zhoršuje funkci spotřebiče.

- ▶ Dodržujte a nepřekračujte maximální množství prádla pro každý program.

→ "Programy", Strana 27

Přehřátí spotřebiče může zhoršit jeho funkci.

- ▶ Během provozu musí být větrací otvor na spotřebiči volný.
- ▶ Zajistěte dostatečné větrání v místnosti.

Během provozu může dojít k nasátí lehkých předmětů, jako vlasů a vláken, větracím otvorem spotřebiče, a tím zhoršení funkce spotřebiče.

- ▶ Postarejte se, aby bylo okolí spotřebiče při provozu čisté.
- ▶ Zajistěte, aby se v blízkosti spotřebiče nenacházely lehké předměty.

Pěnový materiál nebo molitan se může při sušení zdeformovat nebo roztrhat.

- ▶ Nesušte prádlo obsahující pěnový materiál nebo molitan.

Nevhodné čisticí prostředky mohou poškodit povrchy spotřebiče.

- ▶ Nepoužívejte agresivní nebo abrazivní čisticí prostředky.
- ▶ Nepoužívejte čisticí prostředky s vysokým obsahem alkoholu.
- ▶ Nepoužívejte tvrdé drátěnky nebo houbičky.
- ▶ Spotřebič čistěte pouze vodou a měkkým vlhkým hadrem.

- ▶ Při kontaktu se spotřebičem ihned odstraňte všechny zbytky pracích prostředků, sprejů nebo jiné zbytky.

3 Ochrana životního prostředí a úspora

3.1 Likvidace obalu

Obalový materiál je ekologický a lze ho recyklovat.

- ▶ Jednotlivé složky likvidujte rozdělené podle druhů.

3.2 Úspora energie

Při dodržování těchto upozornění spotřebuje Váš spotřebič méně proudu.

Spotřebič používejte v dobře větrané místnosti a zajistěte, aby byl větrací otvor spotřebiče volný.

- ✓ Při nedostatečné výměně vzduchu se prodlouží doba trvání programu a zvýší se spotřeba energie.

Před sušením prádlo vyždímejte v pračce.

- ✓ Při vlhčím prádle se prodlouží doba trvání programu a zvýší se spotřeba energie.

Dodržujte maximální množství prádla pro jednotlivé programy.

→ "Programy", Strana 27

- ✓ Při překročení maximálního množství prádla se prodlouží doba trvání programu a zvýší se spotřeba energie.

cs Instalace a připojení

Po sušení vyčistěte filtr na žmolky
→ *Strana 33.*

- ✓ Při znečištěném filtru na žmolky je omezené proudění vzduchu ve spotřebiči, prodlouží se doba trvání programu a zvýší se spotřeba energie.

Když nepoužíváte Wi-Fi, deaktivujte ji.
→ *"Deaktivace Wi-Fi na spotřebiči", Strana 37.*

- ✓ Aktivovaná Wi-Fi zvyšuje spotřebu energie.

3.3 Režim šetření energie

Když delší dobu neprovedete žádné kroky ovládání, spotřebič se automaticky přepne do režimu úspory energie. Všechny ukazatele zhasnou a bliká ▷ .

Režim úspory energie se ukončí, když provedete nějaký krok ovládání spotřebiče.

Pokud dále neprovedete žádné kroky ovládání, spotřebič se automaticky přepne do pohotovostního režimu.

4 Instalace a připojení

4.1 Vybalení spotřebiče

POZOR!

Předměty, které nejsou určeny pro provoz ve spotřebiči a které zůstanou v bubnu, mohou způsobit věcné škody a poškození spotřebiče.

- ▶ Před provozem tyto předměty a dodané příslušenství odstraňte z bubnu.

1. Ze spotřebiče odstraňte veškerý obalový materiál a ochranné kryty.

→ *"Likvidace obalu", Strana 11*

2. Zkontrolujte spotřebič, zda se na něm nevyskytují viditelná poškození.
3. Otevřete dvířka.
4. Vyjměte z bubnu příslušenství.
5. Zavřete dvířka.

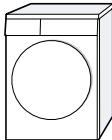


4.2 Rozsah dodávky

Po vybalení zkontrolujte všechny díly na poškození vzniklá při přepravě a jejich kompletnost.

POZOR!

Provoz s nekompletním nebo vadným příslušenstvím může negativně ovlivnit funkci spotřebiče nebo způsobit věcné škody a poškození spotřebiče.

- ▶ Nepoužívejte spotřebič s nekompletním nebo vadným příslušenstvím.
- ▶ Příslušné příslušenství před spuštěním provozu spotřebiče vyměňte.
→ *"Příslušenství", Strana 30*

Rozsah dodávky	Popis
	Sušička
	Průvodní doklady
	Odtoková hadice s připojovacím adaptérem, spojovací materiál a koleno. → <i>"Odtoková hadice", Strana 13</i>

4.3 Požadavky na místo instalace

POZOR!

Když se spotřebič nakloní o více než 40°, může vytéct zbytková voda a způsobit věcné škody.

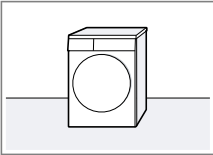
- ▶ Spotřebič naklánějte opatrně.
- ▶ Spotřebič přepravujte nastojato.

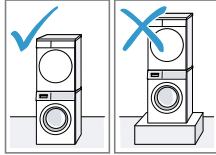
Zmrzlá zbytková voda ve spotřebiči může způsobit jeho poškození.

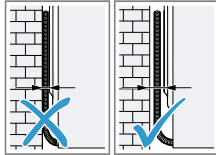
- ▶ Neinstalujte a nepoužívejte spotřebič v prostorech s nebezpečím mrazu nebo venku.

Pokud byste spotřebič používali hned po přepravě, může chladivo ve spotřebiči způsobit poškození spotřebiče.

- ▶ Spotřebič nechte po přepravě dvě hodiny stát, než ho uvedete do provozu.

Místo instalace	Požadavky
Na podlaze 	Spotřebič umístěte na čistou, rovnou a pevnou plochu. Spotřebič vyrovnejte → <i>Strana 16.</i>

Místo instalace	Požadavky
Pračka a sušička nad sebou 	Tento spotřebič instalujte na pračku pouze pomocí originální spojovací soupravy od výrobce sušičky. <ul style="list-style-type: none"> ■ Spojovací souprava s výsuvnou pracovní deskou → <i>Strana 30</i> ■ Spojovací souprava → <i>Strana 30</i> Tento spotřebič instalujte pouze na pračku od stejného výrobce. Hloubka a šířka tohoto spotřebiče musí být shodná s rozměry pračky. Pračku a sušičku nainstalované nad sebou nestavte na podstavec.

U stěny 	Dbejte na to, abyste hadice a přívodní kabel neuskřípli mezi stěnou a spotřebičem.
--	--

4.4 Odtoková hadice

Během sušení vzniká kondenzovaná voda, která se ve spotřebiči hromadí v nádržce montované z výroby. Pro

cs Instalace a připojení

vypouštění přebytečné kondenzované vody rovnou do odpadu použijte odtokovou hadici.

Poznámky

- Tento spotřebič používejte s danou odtokovou hadicí.
→ "Připojení odtokové hadice", Strana 14
Když připojíte odtokovou hadici, nemusíte pravidelně vyprazdňovat nádržku na kondenzovanou vodu.
→ "Vyprázdnění nádržky na kondenzovanou vodu", Strana 34
- Toto volitelné
→ "Příslušenství", Strana 30 si můžete objednat u zákaznického servisu.

Připojení odtokové hadice

Pokud nechcete pravidelně vyprazdňovat nádržku na kondenzovanou vodu, připojte odtokovou hadici.

POZOR!

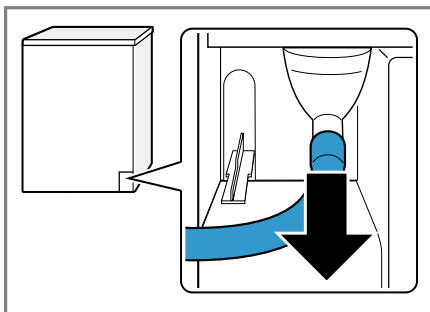
Když spotřebič používáte bez řádně připojené hadice na kondenzovanou vodu nebo odtokové hadice, může z hrdla vytékat voda.

- ▶ Před spuštěním spotřebiče řádně připojte k hrdlu hadici na kondenzovanou vodu nebo odtokovou hadici.

Požadavky

- Spotřebič a příslušenství jsou vybalené.
→ "Vybalení spotřebiče", Strana 12
- Spotřebič je postavený na místě instalace.
→ "Požadavky na místo instalace", Strana 13

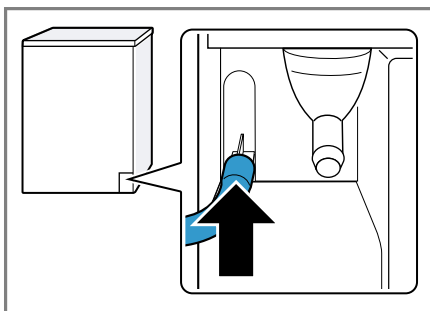
1. Vytáhněte hadici na kondenzovanou vodu z hrdla.



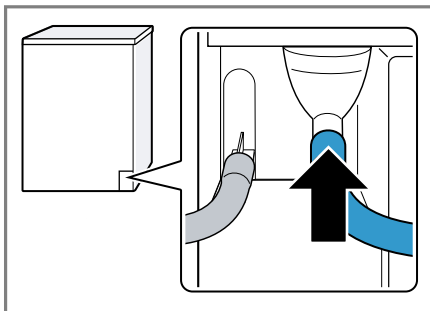
Hadice na kondenzovanou vodu je z výroby připojená k hrdlu.

Poznámka: Při odstranění hadice na kondenzovanou vodu může z hrdla vytéct trochu kapaliny.

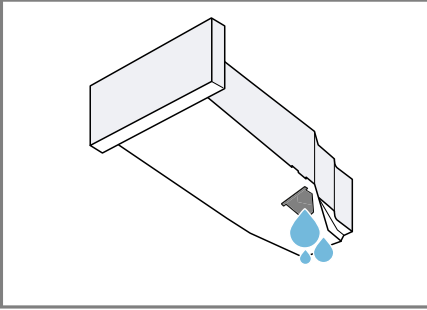
2. Nasadte hadici na kondenzovanou vodu do držáku.



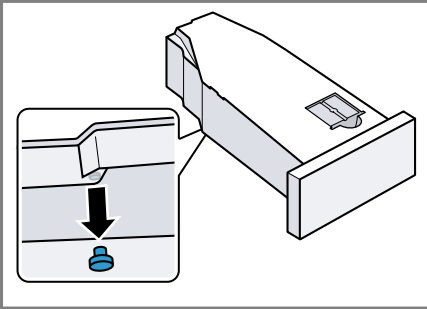
3. Nasadte odtokovou hadici až nadoraz na volné hrdlo.



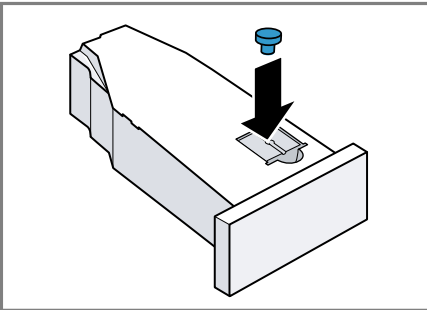
4. Vyprázdněte nádržku na kondenzovanou vodu → *Strana 34.*



5. Odstraňte zátku na spodní straně.



6. Zátku vložte do prohlubně na horní straně.



7. Zasuňte nádržku na kondenzovanou vodu → *Strana 35.*
 8. Připojte spotřebič k odtoku vody → "*Způsoby připojení odtoku vody*", *Strana 15*

Tip: Pokud chcete kondenzovanou vodu znovu zachycovat v nádržce na kondenzovanou vodu (např. při změně umístění spotřebiče), proveďte tyto kroky v opačném pořadí.

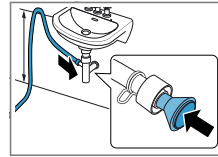
Způsoby připojení odtoku vody

POZOR!

V případě ucpaného nebo uzavřeného odtoku může nahromaděná odpadní voda natéct zpátky do spotřebiče.

- Před spuštěním spotřebiče zkontrolujte, zda odpadní voda rychle odtéká a odstraňte ucpaní.

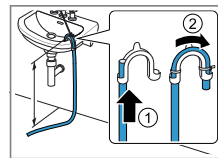
Odtok do sifonu



Zajistěte místo připojení hadicovou sponou (12–22 mm). Odtokovou hadici upevněte pomocí držáku hadice ve výšce minimálně 80 cm a maximálně 100 cm.

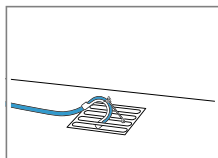
Poznámka: Pomocí spojky Y → *Strana 30* můžete ke stejnému sifonu připojit odtokovou hadici dalšího spotřebiče, jako např. pračky.

Odtok do umyvadla



Odtokovou hadici úplně prostrčte kolenem → *Strana 12* a upevněte ji pomocí spojovacího materiálu. Kolo upevněte ve výšce maximálně 100 cm.

Odtok do podlahové vpusti

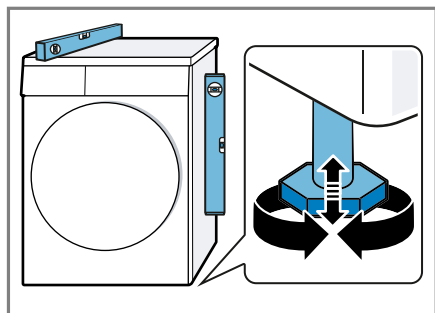


Odtokovou hadici úplně prostrčte kolenem
→ *Strana 12*
a upevněte ji pomocí spojovacího materiálu.
Koleno upevněte k podlahové vpusti.

4.5 Vyrovnání spotřebiče

Pro snížení hlučnosti a vibrací spotřebič správně vyrovnejte.

- ▶ Pro vyrovnání spotřebiče otáčejte nožičkami spotřebiče. Vyrovnání zkontrolujte pomocí vodováhy.



Všechny nožičky spotřebiče musí pevně stát na podlaze.

4.6 Změna strany dorazu dvířek

Pro usnadnění vkládání a vyjímání prádla můžete změnit stranu dorazu dvířek.

⚠ POZOR

Nebezpečí pořezání!

Ostré hrany spotřebiče mohou při dotknutí způsobit řezná poranění.

- ▶ Nedotýkejte se ostrých hran spotřebiče.
- ▶ Při instalaci a přepravě spotřebiče noste ochranné rukavice.

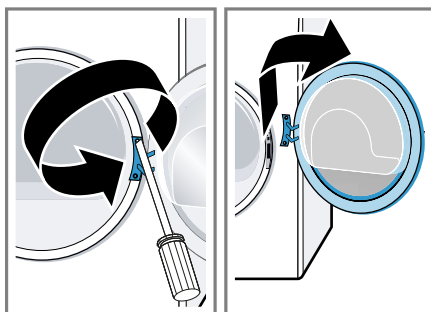
Poznámky

- Pro vyšroubování a zašroubování šroubů používejte výhradně šroubovák Torx T15 a šroubovák Torx T20.
- Demontovaná dvířka položte na rovnou a měkkou plochu, aby nedošlo k poškození.

Demontáž dvířek

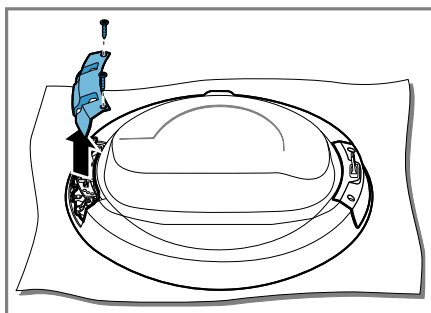
Požadavek: Spotřebič je odpojený od elektrické sítě.

1. Otevřete dvířka.
2. Odšroubujte dvířka.

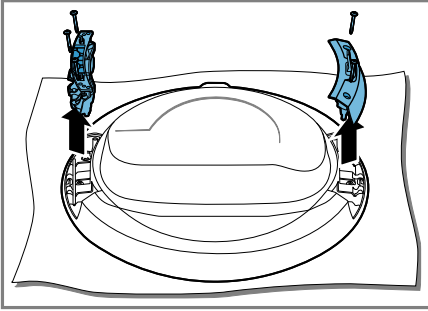


Změna strany závěsu a háčku dvířek

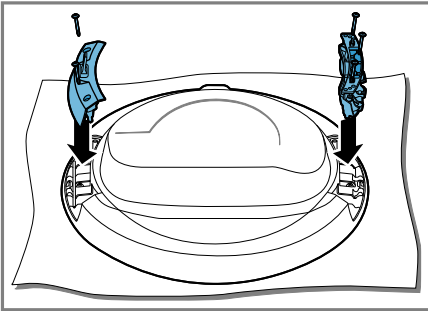
1. Odšroubujte kryt závěsu dvířek.



2. Odšroubujte závěs a háček dvířek.

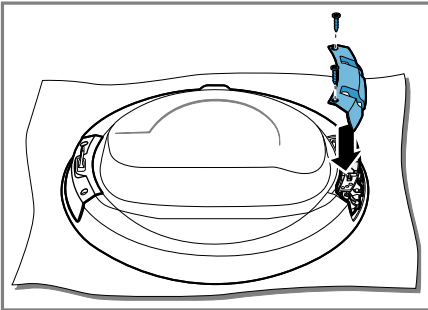


3. Závěs a háček dvířek přišroubujte na opačných stranách.



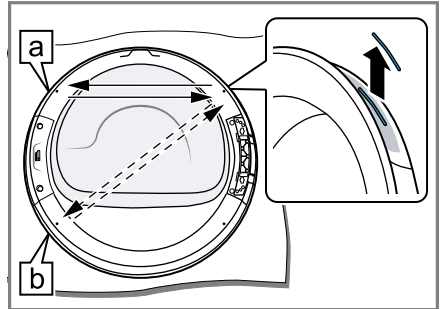
Dbejte na to, abyste přitom neuskřípli nebo nepoškodili těsnění dvířek.

4. Přišroubujte kryt závěsu dvířek.



Dbejte na to, abyste přitom neuskřípli nebo nepoškodili těsnění dvířek.

5. Odstraňte barevnou značku madla dvířek a vyměňte jej za kryt na protilehlé straně.

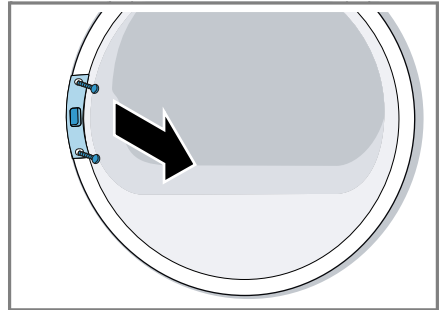


Zvolte polohu značky madla dvířek podle umístění spotřebiče:

- [a] Spotřebič je postavený na podlaze.
- [b] Spotřebič je vyvýšený ve sloupku pro pračku a sušičku.

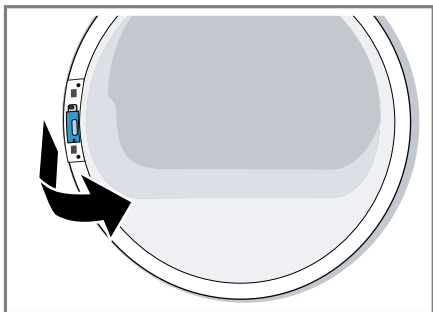
Změna strany zámku dvířek

1. Odšroubujte kryt zámku dvířek

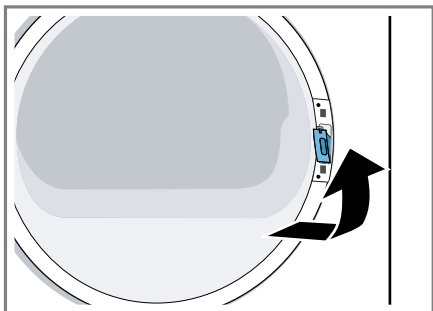


cs Instalace a připojení

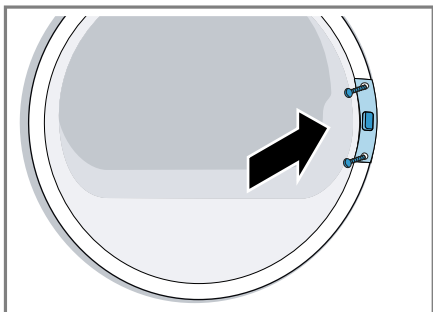
2. Odstraňte zámek dvířek.



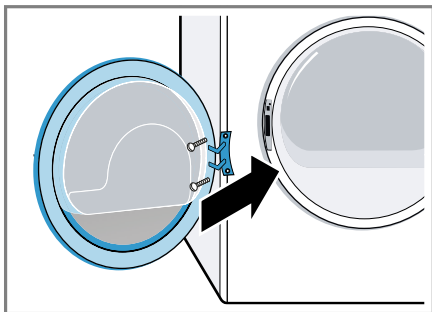
3. Zámek dvířek nasadte na opačné straně.



4. Přišroubujte kryt zámku dvířek



5. Přišroubujte dvířka.



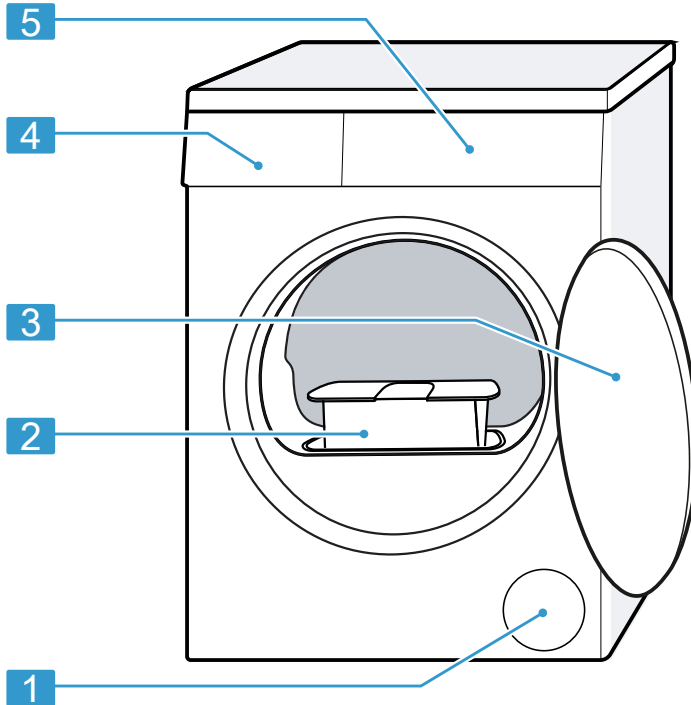
4.7 Připojení spotřebiče k elektrickému proudu

1. Síťovou zástrčku síťového kabelu spotřebiče zastrčte do zásuvky v blízkosti spotřebiče.
Údaje připojení spotřebiče najdete v Technických údajích → *Strana 53*.
2. Zkontrolujte pevné umístění síťové zástrčky.

5 Seznámení

5.1 Spotřebič

Zde naleznete přehled součástí vašeho spotřebiče.



V závislosti na typu spotřebiče se mohou detaily na obrázku lišit, např. barva a tvar.

1 Větrací otvor

2 Filtr na žmolky → *Strana 33*

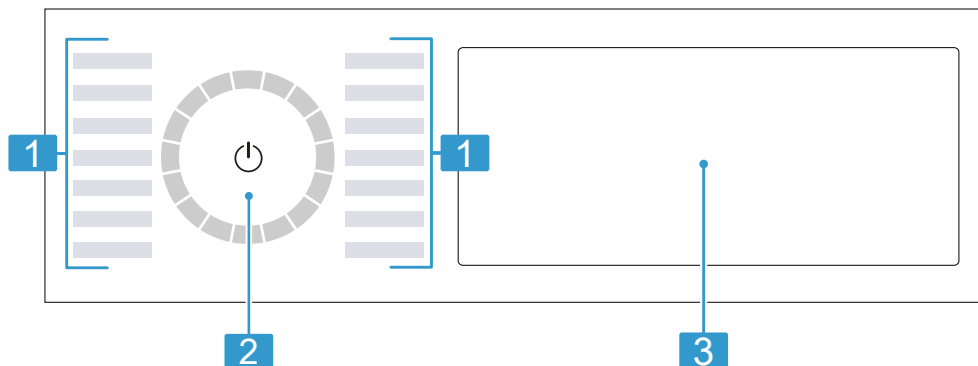
3 Dvířka

4 Nádržka na kondenzovanou vodu → *Strana 34*

5 Ovládací panel → *Strana 20*

5.2 Ovládací panel

Pomocí ovládacího pole nastavíte všechny funkce vašeho spotřebiče a dostanete informace o provozním stavu.



1 Programy → *Strana 27*

2 Volič programů → *Strana 31*

3 Tlačítka → *Strana 23* a displej → *Strana 21*

► Stiskněte výběrová tlačítka → *Strana 23*.

Na displeji se zobrazí hodnota nastavení.

5.3 Logika ovládání

Některé oblasti displeje jsou tlačítka a reagují na dotyky. Nastavení se aktivují, deaktivují a mění stisknutím tlačítek. Aktivovaná nastavení jsou na displeji světle zvýrazněná.

POZOR!

Při působení násilí na displej může dojít poškození.

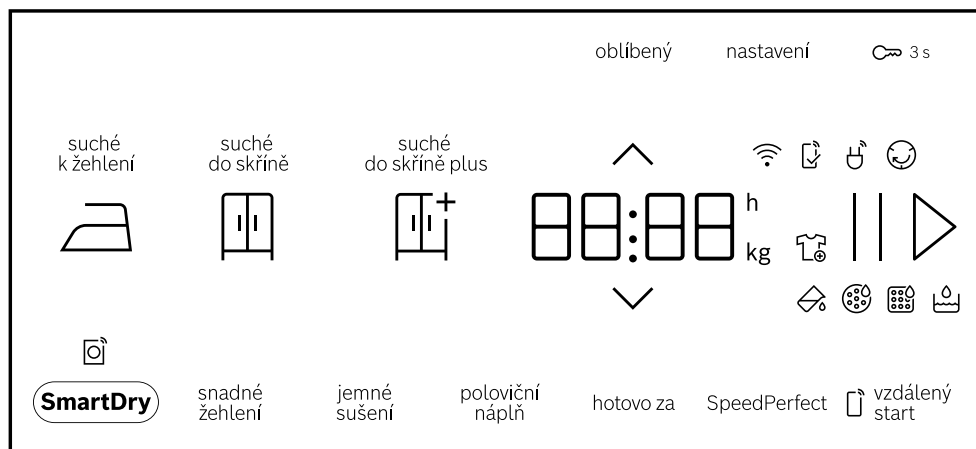
- Na displej příliš netlačte.
- Pro stisknutí displeje nepoužívejte špičaté nebo ostré předměty.

Změna hodnoty nastavení

Když aktivujete určitá nastavení, na displeji se zobrazí výběrová tlačítka a můžete změnit hodnotu nastavení.

6 Displej





Na displeji vidíte aktuální hodnoty nastavení, možnosti voleb nebo náповědné texty.



Příklad zobrazení na displeji

Ukazatel	Popis
0:40 ¹	Předpokládaná doba trvání programu nebo zbývající doba programu v hodinách a minutách.
9,0 ¹	Doporučené maximální množství prádla pro nastavený program v kg.
10h ¹	Čas skončení programu → "Tlačítka", Strana 25
	Můžete vyjmout nebo přidat prádlo a přerušit aktuální program. → "Přidání prádla", Strana 32
	Vyprázdněte a zasuňte nádržku na kondenzovanou vodu. → "Vyprázdnění nádržky na kondenzovanou vodu", Strana 34
	Vyčistěte filtr na žmolky. → "Čištění filtru na žmolky", Strana 33
CARÉ	Nechte provést program pro jednoduchou údržbu spotřebiče. → "Údržba spotřebiče", Strana 40




¹ Příklad



Ukazatel	Popis
Hot	<p>Při procesu ochlazení prádlo několik minut chladne při otáčení bubnu, aby se zabránilo poškození prádla. Proces ochlazení lze přerušit otevřením dvířek.</p> <p>Poznámka: Neměňte nastavený program.</p>
	<ul style="list-style-type: none"> ■ Svítí: Spotřebič je přes Wi-Fi připojený k domácí síti. ■ Bliká: Spotřebič se pokouší spojit přes Wi-Fi s domácí sítí. <p>→ "Home Connect ", Strana 35</p>
	<p>Nastavení, která nejsou k dispozici na spotřebiči, byla nastavena pomocí aplikace Home Connect. Další informace najdete v aplikaci Home Connect.</p>
	<p>Ochrana před zmačkáním Stav programu</p>
	<p>Pauza Stav programu</p>
End	<p>Konec programu Stav programu</p>
¹ Příklad	

7 Tlačítka

Zde najdete přehled tlačítek a možností jejich nastavení.

Tlačítko	Výběr	Popis
▷	<ul style="list-style-type: none"> ■ Spuštění ■ Přerušení ■ Pozastavení 	<p>Spuštění, zrušení nebo pozastavení programu. Když se zobrazí , můžete program pozastavit. Když se zobrazí ▷, můžete program spustit.</p>
⏻ (síťový vypínač)	<ul style="list-style-type: none"> ■ Zapnutí ■ Pohotovostní režim / standby ■ Znovu spustit spotřebič 	<p>Zapnutí spotřebiče nebo přepnutí do pohotovostního režimu / standby. Když ovládací panel nereaguje, podržte cca 5 sekund stisknuté ⏻ pro nové spuštění spotřebiče. → "Spotřebič nepracuje.", <i>Strana 45</i></p>
🔒 3 s	<ul style="list-style-type: none"> ■ Aktivace ■ Deaktivace 	<p>Aktivace nebo deaktivace dětské pojistky. Zabezpečení ovládacího panelu proti nežádoucímu ovládání. Pokud jste aktivovali dětskou pojistku a vypnete spotřebič, dětská pojistka zůstane aktivní. → "Dětský zámek", <i>Strana 35</i></p>
◊	Výběr z více možností	<p>Pro změnu nastavení stiskněte výběrové tlačítko ^ nebo v, dokud se na displeji nezobrazí požadované nastavení.</p>
nastavení	Výběr z více možností	→ "Základní nastavení", <i>Strana 39</i>

Tlačítko	Výběr	Popis
oblíbený	<ul style="list-style-type: none"> ■ uložit ■ nastavit 	<p>Stisknete-li tlačítko cca 3 sekundy, uložíte svá individuální programová nastavení. → "Uložení nastavení programu", Strana 32</p> <p>Stisknete-li tlačítko krátce, nastavíte svůj program s individuálními programovými nastaveními.</p>
suché do skříně plus 	<ul style="list-style-type: none"> ■ Aktivovat ■ Deaktivovat 	<p>Výsledek sušení určuje, jak moc vlhké nebo suché bude prádlo po skončení programu. → "Výsledek sušení", Strana 26</p>
suché do skříně 	<ul style="list-style-type: none"> ■ Aktivovat ■ Deaktivovat 	<p>Výsledek sušení určuje, jak moc vlhké nebo suché bude prádlo po skončení programu. → "Výsledek sušení", Strana 26</p>
suché k žehlení 	<ul style="list-style-type: none"> ■ Aktivovat ■ Deaktivovat 	<p>Výsledek sušení určuje, jak moc vlhké nebo suché bude prádlo po skončení programu. → "Výsledek sušení", Strana 26</p>
snadné žehlení	<ul style="list-style-type: none"> ■ Aktivace ■ Deaktivace 	<p>Aktivace nebo deaktivace omezení pomačkání. Po skončení programu se prádlo v bubnu 120 minut v pravidelných intervalech pohybuje, aby se omezilo zmačkání.</p>
SpeedPerfect	<ul style="list-style-type: none"> ■ Aktivace ■ Deaktivace 	<p>Aktivace nebo deaktivace zkrácené doby trvání programu.</p> <p>Poznámka: Zvýší se spotřeba energie. Výsledek sušení se tím nezhorší.</p>

Tlačítko	Výběr	Popis
jemné sušení	<ul style="list-style-type: none"> ■ Aktivace ■ Deaktivace 	Aktivace nebo deaktivace šetrného sušení. Snížená teplota pro choulostivé textilie, např. polyakryl nebo elasthan. Doba trvání programu se prodlouží.
hotovo za	Až 24 hodin	Nastavení času skončení programu. Doba trvání programu je již obsažená v nastaveném počtu hodin. Po spuštění programu se zobrazí doba trvání programu.
poloviční náplň	<ul style="list-style-type: none"> ■ Aktivace ■ Deaktivace 	Sušení jednotlivých kusů prádla nebo malého množství prádla.
 SmartDry	Aktivace	Když vyperete prádlo v pračce, sušička vám doporučí vhodný program pro sušení prádla. Poznámka: Pračka musí podporovat Home Connect. Pračka a sušička musí být spojené s domácí sítí a zaregistrované ve vaší aplikaci Home Connect.
 vzdálený start	<ul style="list-style-type: none"> ■ Aktivace ■ Deaktivace ■ Otevření nabídky Home Connect 	→ "Dálkové spuštění", Strana 37

8 Výsledek sušení

Pro každý automatický program je stanoven výsledek sušení. Výsledek sušení určuje, jak moc suché nebo vlhké bude prádlo po skončení programu.

Výsledek sušení	Prádlo	Výsledek sušení
☰ ⁺	Vícevrstvé, silné prádlo, které špatně schne.	Prádlo je suché.
☰	Normální jednovrstvé prádlo.	Prádlo je suché.
☰	Normální jednovrstvé prádlo.	Prádlo je ještě mírně vlhké. Abyste po sušení zabránili po-mačkání, prádlo vyžehlete nebo pověste.

8.1 Změna výsledku sušení

U některých automatických programů můžete výsledek sušení změnit, aby bylo prádlo ještě sušší nebo vlhčí.

1. Nastavte automatický program.

→ "Automatické programy", Strana 27

✓ Na displeji se zobrazí přednastavený výsledek sušení.

2. Stiskněte **suché do skříně** ☰, **suché do skříně plus** ☰⁺ nebo **suché k žehlení** ☰.

2. Cca 3 sekundy podržte stisknuté **suché do skříně** ☰, **suché do skříně plus** ☰⁺ nebo **suché k žehlení** ☰.

3. Pro přizpůsobení výsledku sušení stiskněte **↗** nebo **↘**.

4. Pro návrat k automatickému programu podržte cca 3 sekundy stisknutý zvolený výsledek sušení.

8.2 Přizpůsobení výsledku sušení

Pokud vám prádlo po usušení s určitým výsledkem sušení připadá příliš vlhké, můžete výsledek sušení přizpůsobit.

Poznámka: Výsledek sušení můžete přizpůsobit také v základních nastaveních.

1. Nastavte automatický program.

→ "Automatické programy", Strana 27

✓ Na displeji se zobrazí přednastavený výsledek sušení.

9 Programy

Textilie můžete sušit pomocí automatického programu nebo pomocí časového programu.

9.1 Automatické programy


Automatické programy jsou programy, při kterých senzory vlhkosti během sušení měří zbývající vlhkost prádla. Program skončí až po dosažení nastaveného výsledku sušení.

Každý automatický program má výsledek sušení → *Strana 26*. Výsledek sušení určuje, jak moc suché nebo vlhké bude prádlo po skončení programu.

Tipy

- Výsledek sušení podle textilií nebo požadovaného usušení.
→ "*Výsledek sušení*", *Strana 26*
- Visačky na prádle vám poskytnou další informace pro výběr programu.

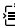
Program	Popis	Max. naplnění (kg)
bavlna	Sušení odolných bavlněných a lněných textilií s možností vyvářky.	9,0
☐ bavlna eco	Sušení odolných bavlněných a lněných textilií s možností vyvářky. Energeticky úsporný program.	9,0
snadno udržovatelné	Sušení textilií ze syntetických vláken a směsových tkanin.	3,5
mix	Sušení textilií z bavlny a syntetiky.	3,0
ložní prádlo	Sušení povlaků na peřiny a polštáře a prostěradel z bavlny. Poznámka: Pohyby bubnu jsou optimalizované pro sušení velkých kusů prádla.	3,5
jemné	Sušení choulostivých textilií ze saténu, syntetických vláken a směsových tkanin.	2,0
peří	Sušení textilií, příkrývek nebo peřin, naplněných peřím. Poznámky <ul style="list-style-type: none"> ■ Velké textilie, jako deky nebo spacáky, sušte jednotlivě. ■ Po skončení programu textilie natřepete, aby se náplň rovnoměrně rozložila a uvolnila se vlhká místa. 	1,5

Program	Popis	Max. naplnění (kg)
	<ul style="list-style-type: none"> ▪ Pokud sušíte polštáře a polštář po skončení programu ještě není úplně suchý, usušte ho pomocí časového programu. → "Časové programy", Strana 28 	
Hygiena Plus	Sušení odolných bavlněných a lněných textilií s možností vyvářky. Poznámka: Mimořádně vhodný při zvýšených hygienických nárocích.	4,0
sport/fitness	Sušení rychle schnoucích sportovních oděvů z funkčních vláken, mikrovlákn a syntetických vláken.	1,5
košile/halenky	Sušení košil a halenek z bavlny, lnu, syntetiky nebo směsových tkanin. Poznámka: Pro optimální výsledek sušení sušte maximálně 5 košil nebo 5 halenek najednou. Po sušení prádlo vyžehlete nebo pověste. Zbývající vlhkost se rovnoměrně rozloží.	1,5
ručníky	Sušení odolných bavlněných a lněných ručníků a županů s možností vyvářky.	6,0
tiché sušení	Sušení odolných bavlněných a lněných textilií s možností vyvářky. Hodí se pro tiché sušení.	9,0
další programy 	Další programy zvolte přímo přes aplikaci Home Connect. Popis programů najdete v aplikaci Home Connect. Poznámka: Spotřebič musí být připojený k domácí síti a zaregistrovaný v aplikaci Home Connect. → "Home Connect ", Strana 35	–

9.2 Časové programy

Časové programy jsou programy se stanovenou nebo nastavitelnou dobou trvání. Program skončí po uplynutí této doby, i když prádlo ještě není suché. Časové programy jsou vhodné pro sušení jednotlivých kusů prádla nebo tenkých textilií.

Tip: Věšáčky na prádlo vám poskytnou další informace pro výběr programu.

Program	Popis	Max. na- plnění (kg)
čas. program teplý	Sušení všech druhů textilií kromě vlny a hedvábí. Vhodný pro předsušené nebo mírně vlhké prádlo a pro dosušení vícevrstvého, silného prádla.	3,0
další programy 	Další programy zvolte přímo přes aplikaci Home Connect. Popis programů najdete v aplikaci Home Connect. Poznámka: Spotřebič musí být připojený k domácí síti a zaregistrovaný v aplikaci Home Connect. → "Home Connect ", Strana 35	–

10 Příslušenství

Používejte originální příslušenství. Je přizpůsobené pro váš spotřebič.

Poznámka: Některé příslušenství je dostupné v dalších barvách. Kontaktujte

→ "Zákaznický servis", Strana 51.

	Použití	Objednací číslo
Spojovací souprava	Prostorově úsporná instalace spotřebiče na vhodnou pračku od stejného výrobce a se stejnou šířkou a hloubkou.	WTZ27510
Spojovací souprava s výsuvnou pracovní deskou	Prostorově úsporná instalace spotřebiče na vhodnou pračku od stejného výrobce a se stejnou šířkou a hloubkou. Pomocí výsuvné pracovní desky lze do spotřebiče snadněji vkládat prádlo a vyndávat ho.	WTZ27500
Rozvojka Y	Odtokovou hadici dalšího spotřebiče připojte k stejnému sifonu.	15000490
Prostředek pro péči o spotřebič	Náhradní díl pro funkci intenzivní péče o spotřebič.	00311829
Podstavec	Vyvýšená instalace spotřebiče, aby do něj bylo možné snadněji vkládat prádlo a vyndávat ho.	WTZPW20D

11 Prádlo

11.1 Příprava prádla

POZOR!

Předměty, které zůstanou v prádle, mohou poškodit prádlo a bubnu.

- ▶ Před spuštěním odstraňte z kapes prádla všechny předměty.

Poznámka

Když prádlo předem připravíte, budete šetřit spotřebič i textilie.

- Vykartáčováním odstraňte písek a hlínu
- Roztřídte prádlo podle barvy a druhu textilií a řiďte se podle symbolů na visáčkách na prádle
- Zapněte všechny zipy, suché zipy, háčky a poutka.
- Odstraňte záclonové háčky a olověné šňůry
- Prádlo vložte do bubnu rozložené
- Prádlo před sušením vyždímejte.

12 Základní ovládání

12.1 Zapnutí spotřebiče

Poznámka: Když poprvé zapnete spotřebič po elektrickém zapojení, trvá zapnutí až minutu.

Požadavek: Spotřebič je správně nainstalovaný a připojený.

→ "*Instalace a připojení*", Strana 12

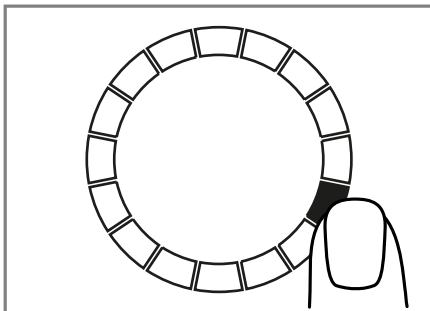
- ▶ Stiskněte ϕ .

Proces zapnutí trvá několik sekund.

Poznámka: Osvětlení bubnu zhasne automaticky.

12.2 Nastavení programu

1. Stiskněte požadovaný program.
→ "*Programy*", Strana 27



- ✓ Na displeji se zobrazí nastavení programu.
2. V případě potřeby přizpůsobte nastavení programu.
→ "*Přizpůsobení nastavení programu*", Strana 31

12.3 Přizpůsobení nastavení programu

V závislosti na programu a postupu programu můžete přizpůsobit nebo aktivovat a deaktivovat nastavení.

Požadavek: Je nastavený program.
→ "*Nastavení programu*", Strana 31

- ▶ Přizpůsobte nastavení programu.
→ "*Tlačítka*", Strana 23

Řiďte se informacemi k tématu logika ovládání → Strana 20.

Poznámka: Nastavení programu se pro tento program neuloží trvale.

12.4 Uložení nastavení programu

Svoje individuální nastavení programu si můžete uložit jako oblíbený program.

Požadavky

- Je nastavený program.
→ "Nastavení programu", Strana 31
- Přizpůsobili jste nastavení programu.
→ "Přizpůsobení nastavení programu", Strana 31
- ▶ Cca 3 sekundy podržte stisknuté **oblíbený** .
Pro vyvolání uloženého programu stiskněte **oblíbený** .

Poznámka: Pro přepsání uloženého programu zopakujte uvedené kroky.

12.5 Vložení prádla

Poznámka: Abyste zabránili po-
mačkání, dodržujte maximální množ-
ství prádla pro programy.
→ "Programy", Strana 27

Požadavky

- Prádlo je připravené a roztříděné.
→ "Prádlo", Strana 31
 - Buben je prázdný.
1. Otevřete dvířka.
 2. Vložte prádlo do bubnu.
 3. Zavřete dvířka.
Zajistěte, aby nebylo prádlo při-
skřípnuté ve dvířkách.

12.6 Spuštění programu

Požadavek: Je nastavený program.
→ "Nastavení programu", Strana 31

- ▶ Stiskněte **|| ▷** .
- ✓ Na displeji se zobrazuje doba trvání programu nebo čas skončení programu.

- ✓ Po skončení programu se na displeji zobrazí: "End" .

Poznámka: Když se zobrazí "Hot" ,
spotřebič ochlazuje prádlo.
Když "Hot" zhasne, je prádlo vy-
chladlé.

12.7 Přidání prádla

Po spuštění programu můžete kdyko-
li prádlo vyndat nebo přidat.

1. Stiskněte **|| ▷** .
Proces ochlazení se spustí auto-
maticky přibližně za 30 sekund
a prádlo se chladí při otáčejícím se
bubnu. Pokud si proces ochlazení
nepřejete nebo ho chcete přerušit,
otevřete dvířka.
→ "Displej", Strana 22
2. Otevřete dvířka.
3. Přidejte nebo vyndejte prádlo.
4. Zavřete dvířka.
5. Stiskněte **|| ▷** .

12.8 Zrušení programu

1. Stiskněte **|| ▷** .
2. Otevřete dvířka.
3. Vyndejte prádlo.
→ "Vyjmutí prádla", Strana 32

12.9 Vyjmutí prádla

1. Otevřete dvířka.
2. Vyndejte prádlo z bubnu.

12.10 Přepnutí spotřebiče do pohotovostního režimu (standby)

- ▶ Stiskněte **⏻** .

12.11 Filtr na žmolky


Během sušení se žmolky z prádla shromažďují ve filtru na žmolky. Filtr na žmolky chrání spotřebič před žmolky.

Čištění filtru na žmolky

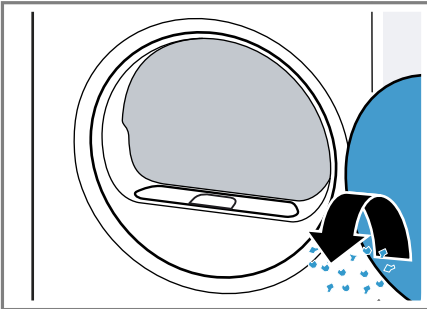
Když sušicí program skončí nebo když se za provozu zobrazí na displeji upozornění, vyčistěte filtr na žmolky.

Poznámka: Pokud spotřebič nečistíte popsaným způsobem, může dojít ke zhoršení funkce spotřebiče.

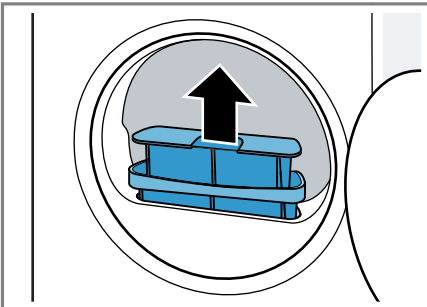
Požadavky

- Na displeji se zobrazí po sušení: "End"
- nebo se na displeji během provozu zobrazí: .

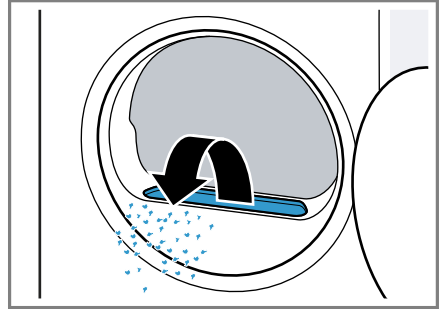
1. Otevřete dvířka.
2. Odstraňte žmolky ze dvířek.



3. Odstraňte dvoudílný filtr na žmolky.

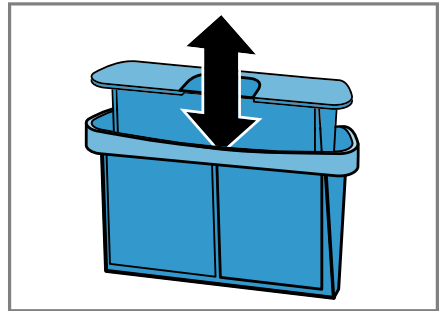


4. Odstraňte žmolky z prohlubně.

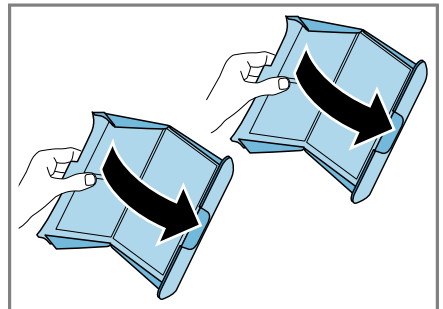


Dbejte na to, aby se žmolky nedostaly do vzduchového kanálu.

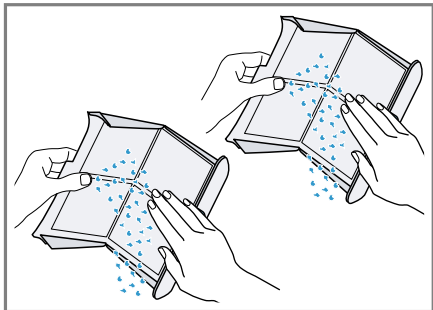
5. Rozpojte dvoudílný filtr na žmolky.



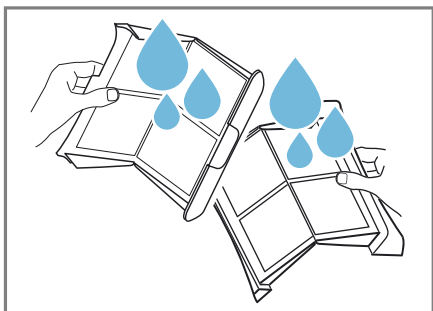
6. Otevřete oba filtry na žmolky.



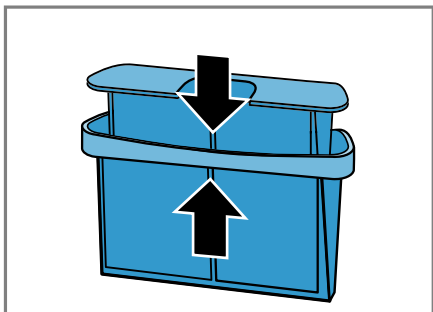
7. Odstraňte žmolky.



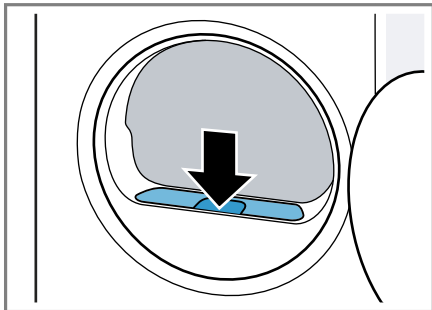
8. Oba filtry na žmolky důkladně vyčistěte pod tekoucí teplou vodou a osušte.



9. Oba filtry na žmolky zavřete a sestavte.



10. Nasadte dvoudílný filtr na žmolky.



11. Zavřete dvířka.

12.12 Nádržka na kondenzovanou vodu

Během sušení vzniká kondenzovaná voda, která se ve spotřebiči hromadí v nádržce montované z výroby.

Poznámka: Tento spotřebič používáte s dodanou odtokovou hadicí.

→ "Připojení odtokové hadice", Strana 14

Když připojíte odtokovou hadici, nemusíte pravidelně vyprazdňovat nádržku na kondenzovanou vodu.

→ "Vyprázdnění nádržky na kondenzovanou vodu", Strana 34

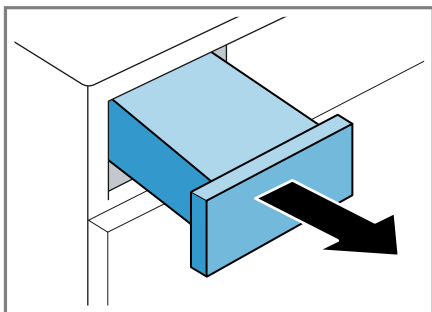
Vyprázdnění nádržky na kondenzovanou vodu

Když sušicí program skončí nebo když se za provozu zobrazí na displeji upozornění, vyprázdněte nádržku na kondenzovanou vodu.

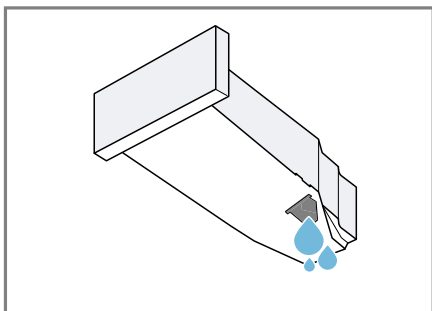
Požadavky

- Na displeji se zobrazí po sušení: "End"
- nebo se na displeji během provozu zobrazí: ☹.

1. Vodorovně vytáhněte nádržku na kondenzovanou vodu.



2. Vyprázdňete nádržku na kondenzovanou vodu.

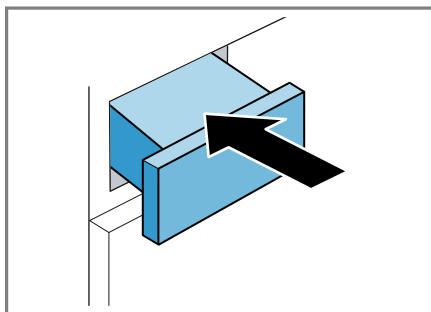


Pravidelně kontrolujte filtr nádržky na kondenzovanou vodu → *Strana 43* a znečištěný filtr vyčistěte. Dbejte na to, aby byla před spuštěním provozu spotřebiče nádržka na kondenzovanou vodu zasunutá.

→ "Zasunutí nádržky na kondenzovanou vodu", *Strana 35*

Zasunutí nádržky na kondenzovanou vodu


- ▶ Zasuňte nádržku na kondenzovanou vodu až nadoraz.



13 Dětský zámek


Zajistěte spotřebič proti nežádoucímu ovládání ovládacích prvků.

13.1 Aktivace dětského zámku

- ▶ Cca 3 sekundy podržte stisknuté  **3 s**.
- ✓ Ovládací prvky jsou zablokované.
- ✓ Dětská pojistka zůstane aktivovaná i v pohotovostním režimu (standby) spotřebiče.

13.2 Deaktivace dětského zámku

Požadavek: Pro deaktivaci dětského zámku musí být spotřebič zapnutý.

- ▶ Cca 3 sekundy podržte stisknuté  **3 s**.

14 Home Connect

Tento spotřebič může být zapojen do sítě. Pro ovládání funkcí pomocí aplikace Home Connect, přizpůso-

bení základních nastavení nebo ke kontrole aktuálního provozního stavu spojte svůj spotřebič s mobilním koncovým přístrojem.

Služby Home Connect nejsou dostupné v každé zemi. Dostupnost funkce Home Connect závisí na dostupnosti služeb Home Connect ve vaší zemi. Informace k tomuto viz: www.home-connect.com.

Aplikace Home Connect vás provede celým procesem přihlášení. Při nastavení postupujte podle pokynů v aplikaci Home Connect.

Tipy

- Řiďte se dodanými podklady k Home Connect.
- Dodržujte také pokyny uvedené v aplikaci Home Connect.

Poznámky

- Dodržujte bezpečnostní pokyny uvedené v tomto návodu k použití a zajistěte, aby byly dodrženy i v tom případě, pokud budete spotřebič obsluhovat pomocí aplikace Home Connect.
→ "Bezpečnost", *Strana 4*
- Ovládání na spotřebiči má vždy přednost. V této době není možné ovládání pomocí aplikace Home Connect.

14.1 Konfigurace aplikace Home Connect

1. Na mobilním koncovém zařízení nainstalujte aplikaci Home Connect.
2. Spusťte aplikaci Home Connect a nakonfigurujte přístup pro Home Connect.

Aplikace Home Connect vás provede celým procesem přihlášení.

14.2 Nastavení Home Connect

Požadavky

- Aplikace Home Connect je na mobilním koncovém zařízení připravená.
 - Na routeru je aktivovaná Wi-Fi.
 - Spotřebič má na místě instalace příjem domácí sítě WLAN (Wi-Fi).
1. Cca 3 sekundy podržte stisknuté **vzdálený start** .
 2. Postupujte podle pokynů v aplikaci Home Connect.

14.3 Nabídka Home Connect

V nabídce Home Connect najdete všechna nastavení Home Connect.

Home Connect Vyvolání nabídky

- ▶ Minimálně 3 sekundy držte stisknuté **vzdálený start** .
- ✓ Na displeji se zobrazí první nastavení nabídky Home Connect.

Home Connect Procházení nabídky

- ▶ Stiskněte krátce **vzdálený start** , dokud se na displeji nezobrazí požadované nastavení.

Home Connect Opuštění nabídky

- ▶ Minimálně 3 sekundy držte stisknuté **vzdálený start** .

14.4 Aktivace Wi-Fi na spotřebiči

Požadavky

- Zobrazí se nabídka Home Connect.
→ "Home Connect Vyvolání nabídky", *Strana 36*
- Na displeji se zobrazí "off".

- ▶ Pro změnu nastavení stiskněte **|| ▷**.
- ✓ Na displeji se zobrazí "on", když je Wi-Fi aktivovaná.

Poznámka: Když je aktivovaná Wi-Fi, zobrazuje se na displeji střídavě "on" a intenzita signálu spojení Wi-Fi.

14.5 Deaktivace Wi-Fi na spotřebiči

Požadavky

- Zobrazí se nabídka Home Connect.
→ "Home Connect Vyvolání nabídky", Strana 36
- Na displeji se zobrazí "on".
- ▶ Pro změnu nastavení stiskněte **|| ▷**.
- ✓ Na displeji se zobrazí "oFF", když je Wi-Fi deaktivovaná.

14.6 Resetování síťových nastavení spotřebiče

Požadavky

- Zobrazí se nabídka Home Connect.
→ "Home Connect Vyvolání nabídky", Strana 36
- Na displeji se zobrazí "rES".
- ▶ Minimálně 3 sekundy držte stisknuté **|| ▷**.
- ✓ Síťová nastavení se resetují.

14.7 Dálkové spuštění

Povolte dálkové ovládání spuštění spotřebiče pomocí aplikace Home Connect.

Poznámka

Dálkové spuštění se z bezpečnostních důvodů deaktivuje za těchto podmínek:

- Otevrou se dvířka spotřebiče.
- Stiskne se **|| ▷**.
- Stiskne se **⏏ vzdálený start**.
- Po výpadku proudu.

Aktivace dálkového spuštění

Požadavky

- Spotřebič je připojený k vaší domácí síti WLAN (Wi-Fi).
- Spotřebič je spojený s aplikací Home Connect.
- Je zvolený program.
- Dvířka spotřebiče jsou zavřená.
- ▶ Stiskněte **⏏ vzdálený start**.
- ✓ Rozsvítí se **⏏ vzdálený start** a je povolené dálkové spuštění spotřebiče pomocí aplikace Home Connect.

Deaktivace dálkového spuštění

- ▶ Stiskne se **⏏ vzdálený start**.
- ✓ **⏏ vzdálený start** zhasne.

14.8 Inteligentní doporučení programu

Když vyperete prádlo v pračce, sušička vám doporučí vhodný program pro sušení prádla.

Pro stanovení optimálního sušicího programu musí probíhat mezi spotřebiči přenos a příjem informací. Řiďte se následujícími pokyny:

- Pračka musí být spotřebič s funkcí Home Connect.
- Pračka a sušička musí být spojeny s domácí sítí a zaregistrované ve vaší aplikaci Home Connect.

Použití inteligentního doporučení programu

1. Stiskněte **⊞ SmartDry**.
- ✓ Spotřebič zjistí vhodný program. Pro přerušení nebo změnu doporučení programu nastavte jiný program nebo spotřebič přepněte do pohotovostního režimu (stand-by).

- ✓ Jakmile spotřebič najde vhodný program, rozsvítí se ukazatel programu a na displeji se zobrazí informace o programu.
- ✓ Když spotřebič nenajde vhodný program, zazní akustický signál a na displeji se zobrazí "- -".

2. Stiskněte **||▷**.

Poznámka

Proč sušička nedoporučí žádný program?

- Pro zvolený prací program nemá sušička vhodný sušicí program.
- Nejsou k dispozici údaje k poslednímu pracímu programu. Údaje jsou uloženy 24 hodin a poté se smažou.
- Prací program byl přerušen. Pro analýzu musí být prací program kompletně dokončený.

14.9 Vzdálená diagnostika

Zákaznický servis může získat k vašemu spotřebiči přístup prostřednictvím vzdálené diagnostiky, pokud se na zákaznický servis obrátíte s příslušným přáním, pokud je váš spotřebič spojený se serverem Home Connect a v zemi, ve které spotřebič používáte, je vzdálená diagnostika k dispozici.

Tip: Další informace a rovněž informace k dostupnosti vzdálené diagnostiky ve vaší zemi najdete na lokálních webových stránkách v oblasti pro servis/podporu: www.home-connect.com.

14.10 Ochrana údajů

Dodržujte pokyny týkající se ochrany údajů.

Při prvním připojení vašeho spotřebiče k domácí síti spojené s internetem přenesete váš spotřebič

níže uvedené kategorie údajů na server Home Connect (první registrace):

- Jednoznačná identifikace spotřebiče (sestavující z kódů spotřebiče a adresy MAC vestavěného komunikačního modulu Wi-Fi).
- Bezpečnostní certifikát komunikačního modulu Wi-Fi (pro informačně-technické jistění spojení).
- Aktuální verze softwaru a hardwaru vašeho domácího spotřebiče.
- Stav případného předchozího resetování na nastavení z výroby.

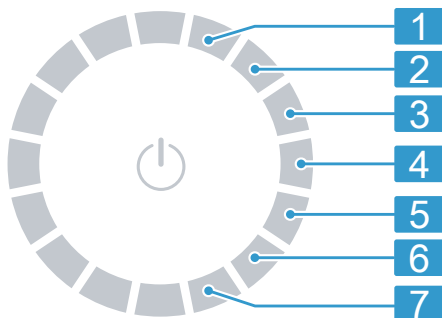
Tato první registrace připraví použití funkcí Home Connect a je poprvé potřebná teprve v okamžiku, kdy chcete poprvé funkcí Home Connect používat.

Poznámka: Dbejte na to, že funkce Home Connect je možné používat jen ve spojení s aplikací Home Connect. Informace o ochraně údajů si můžete vyvolat v aplikaci Home Connect.

15 Základní nastavení

Základní nastavení spotřebiče můžete nastavit podle svých potřeb.

15.1 Přehled základních nastavení



Polo- ha	Základní na- stavení	Výběr	Popis
1	Signál ukon- čení	0 (vypnutý) 1 (tichý) 2 (střední) 3 (hlasitý) 4 (velmi hlasitý)	Nastavení hlasitosti signálu po skončení programu.
2	Signál tlačítek	0 (vypnutý) 1 (tichý) 2 (střední) 3 (hlasitý) 4 (velmi hlasitý)	Nastavení hlasitosti signálu při stisknutí tlačítek.
3	Jas displeje	1 (nízký) 2 (střední) 3 (vysoký) 4 (velmi vysoký)	Nastavení jasu displeje.
4	Výsledek su- šení	0 1 2 3	Přizpůsobení výsledku sušení. → "Výsledek sušení", <i>Strana 26</i>
5	Údržba spo- třebiče	CP1 CP2	Spuštění údržby spotřebiče. → "Údržba spotřebiče", <i>Strana 40</i>
6	Počítadlo programů		Zobrazení počtu spuštěných programů.

15.2 Změna základních nastavení

- Pro zobrazení základních nastavení stiskněte **nastavení**.
- Zvolte požadované základní nastavení.
→ "Přehled základních nastavení", Strana 39
- Přizpůsobení základního nastavení:
 - Pro změnu hodnoty stiskněte \wedge nebo \vee .
 - Pro resetování spotřebiče na tovární nastavení podržte cca 3 sekundy stisknuté $\|\triangleright$.
- Pro uložení nastavení stiskněte **nastavení**.

16 Údržba spotřebiče

Spotřebič má čisticí programy pro jednoduchou a intenzivní údržbu.

16.1 Příprava údržby spotřebiče

Příprava spotřebiče před údržbou

Spotřebič před údržbou připravte.

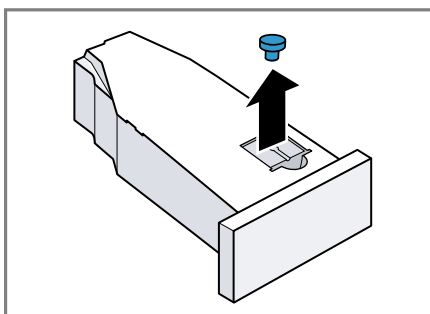
Požadavky

- Buben je prázdný.
 - Spotřebič je v pohotovostním režimu (standby).
- Vyčistěte filtr na žmolky.
→ "Čištění filtru na žmolky", Strana 33
 - Vodorovně vytáhněte nádržku na kondenzovanou vodu a vylijte ji.
→ "Vyprázdnění nádržky na kondenzovanou vodu", Strana 34

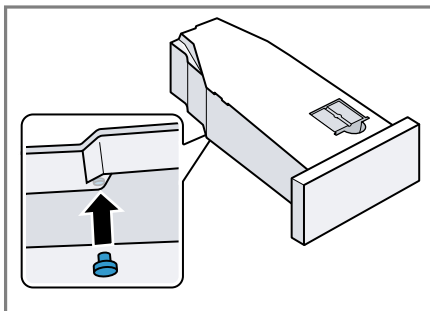
Příprava nádržky na kondenzovanou vodu před údržbou

Pokud kondenzovanou vodu ze spotřebiče odvádíte pomocí odtokové hadice, připravte před údržbou spotřebiče nádržku na kondenzovanou vodu.

- Odstraňte zátku z prohlubně na horní straně.



- Nasadte zátku na spodní stranu.



- Vyčistěte filtr v nádržce na kondenzovanou vodu.

16.2 Spuštění údržby spotřebiče

Požadavek: Údržba spotřebiče je připravená.

→ "Příprava údržby spotřebiče", Strana 40

1. Stiskněte \odot .
Proces zapnutí trvá několik sekund.
 2. Stiskněte **nastavení** .
 3. Nastavte program na pozici 5.
- ✓ Na displeji se zobrazuje střídavě "CP1" a doba trvání programu.

16.3 Provedení jednoduché údržby spotřebiče

Jednoduchou údržbou spotřebiče odstraníte mírné usazeniny nečistot ve spotřebiči.

Poznámky

- Jednoduchá údržba spotřebiče trvá asi 1 hodinu.
- Po delší době používání vám spotřebič připomene, abyste provedli jednoduchou údržbu spotřebiče. Před spuštěním programu a po skončení programu se na displeji zobrazí upozornění "CaRE" . Toto upozornění se bude zobrazovat stále znovu, dokud neprovedete jednoduchou údržbu.

Požadavky

- Údržba spotřebiče je připravená.
→ "*Příprava údržby spotřebiče*", *Strana 40*
 - Údržba spotřebiče je nastavená.
→ "*Spuštění údržby spotřebiče*", *Strana 40*
1. Do nádržky na kondenzovanou vodu naplňte cca 1,5 litru teplé vody z vodovodu.
Naplněnou nádržku na kondenzovanou vodu držte vodorovně, aby nevytekla voda.
 2. Zasuňte nádržku na kondenzovanou vodu tak, aby zaskočila.
 3. Stiskněte $\parallel \triangleright$.
- ✓ Spustí se údržba spotřebiče a zazní akustický signál.

- ✓ Po skončení údržby spotřebiče se na displeji zobrazí "End" a zazní akustický signál.
4. Vodorovně vytáhněte nádržku na kondenzovanou vodu a vylijte ji.
→ "*Vyprázdnění nádržky na kondenzovanou vodu*", *Strana 34*
 5. Pokud kondenzovanou vodu odvádíte pomocí odtokové hadice:
 - Odstraňte zátku na spodní straně nádržky na kondenzovanou vodu.
 - Zátka nasadte do prohlubně na horní straně nádržky na kondenzovanou vodu.
 6. Zasuňte nádržku na kondenzovanou vodu tak, aby zaskočila.
 7. Přepněte spotřebič do pohotovostního režimu (standby).
→ "*Přepnutí spotřebiče do pohotovostního režimu (standby)*", *Strana 32*

16.4 Provedení intenzivní údržby spotřebiče

Intenzivní údržbou spotřebiče odstraníte možné úporné usazeniny nečistot ve spotřebiči a zápach po době nečinnosti delší než jeden měsíc.

Poznámky

- Intenzivní údržba spotřebiče trvá přibližně 4 hodiny a nesmí se přerušit.
- Pro intenzivní údržbu spotřebiče potřebujete originální prostředek na údržbu spotřebiče.
→ "*Příslušenství*", *Strana 30*

VÝSTRAHA **Nebezpečí zranění!**

Používání neoriginálních náhradních dílů a neoriginálního příslušenství je nebezpečné.

- ▶ Používejte pouze originální náhradní díly a originální příslušenství výrobce.

Spuštění intenzivní údržby spotřebiče

Požadavky

- Údržba spotřebiče je připravená.
→ "Příprava údržby spotřebiče",
Strana 40

- Údržba spotřebiče je nastavená.
→ "Spuštění údržby spotřebiče",
Strana 40

1. Stiskněte .

- ✓ Na displeji se zobrazuje střídavě "CP2" a doba trvání programu.

2. **POZOR!** Nesprávné dávkování aviváže, pracích prostředků, ošetrovacích prostředků a čisticích prostředků může zhoršit funkci spotřebiče.

- ▶ Dodržujte dávkování doporučené výrobcem.

Do nádržky na kondenzovanou vodu naplňte láhev prostředku na údržbu spotřebiče a cca 1,5 litru teplé vody z vodovodu.

Naplněnou nádržku na kondenzovanou vodu držte vodorovně, aby nevytekla voda.

3. Zasuňte nádržku na kondenzovanou vodu tak, aby zaskočila.

4. Stiskněte .

- ✓ Spustí se údržba spotřebiče a zazní akustický signál.

- ✓ Za cca 3 hodiny spotřebič údržbu přeruší a na displeji je zobrazená zbývající doba trvání programu.

5. Vodorovně vytáhněte nádržku na kondenzovanou vodu a vylijte ji.
6. Do nádržky na kondenzovanou vodu naplňte cca 1,5 litru teplé vody z vodovodu.
7. Opatrně vodorovně zakývejte nádržkou na kondenzovanou vodu a vylijte ji, aby se vypláchly zbytky prostředku na údržbu spotřebiče.

Pokračování intenzivní údržby spotřebiče

1. Do nádržky na kondenzovanou vodu naplňte cca 1,5 litru teplé vody z vodovodu.

Naplněnou nádržku na kondenzovanou vodu držte vodorovně, aby nevytekla voda.

2. Zasuňte nádržku na kondenzovanou vodu tak, aby zaskočila.

3. Stiskněte .

- ✓ Údržba spotřebiče bude pokračovat.

- ✓ Po skončení údržby spotřebiče se na displeji zobrazí "End" a zazní akustický signál.

4. Vodorovně vytáhněte nádržku na kondenzovanou vodu a vylijte ji.

5. Pokud kondenzovanou vodu odvádíte pomocí odtokové hadice:

- Odstraňte zátku na spodní straně nádržky na kondenzovanou vodu.

- Zátku nasadte do prohlubně na horní straně nádržky na kondenzovanou vodu.

6. Zasuňte nádržku na kondenzovanou vodu tak, aby zaskočila.

7. Přepněte spotřebič do pohotovostního režimu (standby).

→ "Přepnutí spotřebiče do pohotovostního režimu (standby)",
Strana 32

17 Čistění a ošetřování

Aby váš spotřebič zůstal dlouho funkční, pečlivě ho čistěte a ošetřujte.

17.1 Rady k čistění a ošetřování

Kryt spotřebiče a ovládací prvky otírejte pouze vodou a vlhkým hadrem.	Součásti spotřebiče zůstanou čisté a hygienické.
Ihned odstraňte všechny zbytky pracích prostředků, sprejů nebo jiné zbytky.	Čerstvé usazeniny lze snadněji beze zbytku odstranit.
Po použití nechte dvířka spotřebiče otevřená.	Může vyschnout zbytková voda a zabrání se tvorbě zápachu ve spotřebiči.

17.2 Senzor vlhkosti

Senzor vlhkosti tohoto spotřebiče zjišťuje, jak je prádlo během sušení vlhké. V závislosti na zbývajícím vlhkosti prádla mění spotřebič dobu trvání automatického programu.

Čištění senzoru vlhkosti

Na senzoru vlhkosti se po nějaké době mohou usazovat zbytky vodního kamene, pracích prostředků a ošetřovacích prostředků. Senzor vlhkosti pravidelně čistěte.

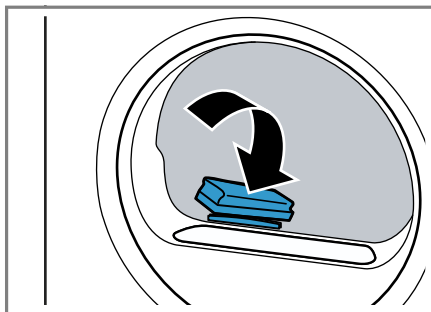
POZOR!

Tvrdé nebo drsné předměty mohou poškodit senzor vlhkosti.

- K čištění nepoužívejte tvrdé nebo drsné předměty, abrazivní prostředky nebo ocelovou drátěnku.

Poznámka: Pokud spotřebič nečistíte popsáním způsobem, může dojít ke zhoršení funkce spotřebiče.

1. Otevřete dvířka.
2. Senzor vlhkosti vyčistěte houbičkou.



17.3 Filtr nádržky na kondenzovanou vodu

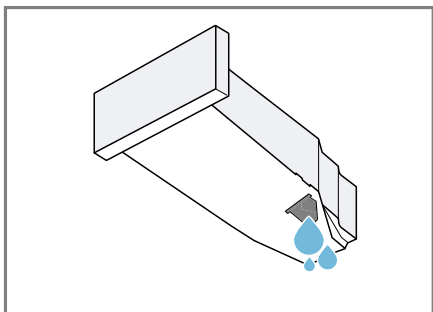
Během sušení se žmolky z prádla dostávají do kondenzované vody. Filtr v nádržce na kondenzovanou vodu chrání spotřebič před žmolky.

Vyčistěte filtr nádržky na kondenzovanou vodu.

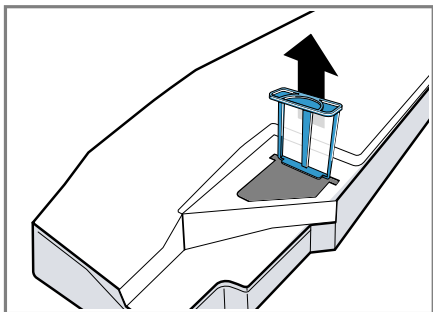
Filtr se automaticky čistí při vyprazdňování nádržky na kondenzovanou vodu. Pravidelně kontrolujte filtr a znečištěný filtr vyčistěte.

cs Čistění a ošetřování

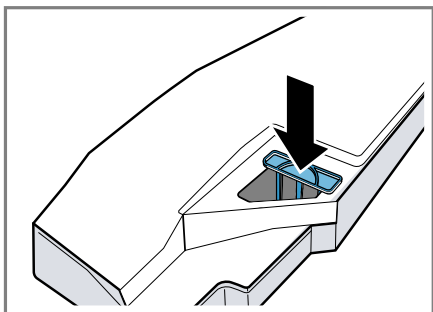
1. Vyprázdněte nádržku na kondenzovanou vodu.
→ "Vyprázdnění nádržky na kondenzovanou vodu", Strana 34



2. Odstraňte filtr.



3. Vyčistěte filtr pod tekoucí teplou vodou nebo v myčce nádobí.
4. Zasuňte filtr až nadoraz.



5. Zasuňte nádržku na kondenzovanou vodu.
→ "Zasunutí nádržky na kondenzovanou vodu", Strana 35

18 Odstranění poruch


Menší poruchy vašeho přístroje můžete odstranit vlastními silami. Před kontaktováním zákaznické služby využijte informací o odstraňování poruch. Vyvarujete se tak zbytečných nákladů.

VÝSTRAHA

Nebezpečí úrazu elektrickým proudem!

Neodborné opravy jsou nebezpečné.

- ▶ Opravy spotřebiče smí provádět pouze odborný personál, který je k tomu vyškolený.
- ▶ K opravě spotřebiče se smí používat pouze originální náhradní díly.
- ▶ Pokud je síťový kabel tohoto spotřebiče poškozený, musí ho vyměnit výrobce, jeho zákaznický servis nebo podobně kvalifikovaná osoba, aby se zabránilo ohrožení.

Závada	Příčina a řešení závady
"Hot" a buben se otáčí.	<p>Proces ochlazení aktivní.</p> <ol style="list-style-type: none"> 1. Nejedná se o závadu. 2. Během procesu ochlazení neměňte program. <p>Poznámka: Proces ochlazení trvá až 10 minut. Spotřebič můžete nadále obsluhovat.</p>
Bručivý hluk.	<p>Kompresor aktivní.</p> <ul style="list-style-type: none"> ▶ Nejedná se o závadu – normální provozní zvuk.
Displej zhasl a bliká ▷.	<p>Je aktivní režim šetření energie.</p> <ul style="list-style-type: none"> ▶ Stiskněte libovolné tlačítko. ✓ Displej se znovu rozsvítí.
"CARÉ"	<p>Po určité době používání spotřebič automaticky doporučí, abyste provedli jednoduchou údržbu.</p> <ul style="list-style-type: none"> ▶ Provedení jednoduché údržby spotřebiče. → "Údržba spotřebiče", <i>Strana 40</i>
	<p>Filtr na vlákna je znečištěný.</p> <ul style="list-style-type: none"> ▶ → "Čištění filtru na žmolky", <i>Strana 33</i>
Spotřebič nepracuje.	<p>Není zapojená zástrčka síťového kabelu.</p> <ul style="list-style-type: none"> ▶ Připojte spotřebič k el. síti. <p>Zareagovala pojistka v pojistkové skřínce.</p> <ul style="list-style-type: none"> ▶ Zkontrolujte pojistku v pojistkové skřínce. <p>Výpadek napájení.</p> <ul style="list-style-type: none"> ▶ Zkontrolujte, zda v místnosti funguje osvětlení místnosti nebo jiné přístroje. <p>Vyskytla se chyba softwaru.</p>

Závada	Příčina a řešení závady
Spotřebič je pozastavený, ale buben se otáčí.	<p>Proces ochlazení aktivní.</p> <ul style="list-style-type: none"> ▶ Nejedná se o závadu – není potřeba nic udělat.
Home Connect nefunguje správně.	<p>Možné jsou různé příčiny.</p> <ul style="list-style-type: none"> ▶ Přejděte na www.home-connect.com.
Není navázané spojení s domácí sítí.	<p>Wi-Fi je vypnutá.</p> <ul style="list-style-type: none"> ▶ Aktivace Wi-Fi na spotřebiči. → <i>"Aktivace Wi-Fi na spotřebiči", Strana 36.</i> <p>Wi-Fi je aktivovaná, ale nelze navázat spojení s domácí sítí.</p> <ol style="list-style-type: none"> 1. Zajistěte, aby byla domácí síť dostupná. 2. Znovu spojte spotřebič s domácí sítí. → <i>"Nastavení Home Connect", Strana 36</i>
Pomačkání.	<p>Příliš velké množství prádla.</p> <ul style="list-style-type: none"> ▶ Dodržujte maximální množství náplně → <i>"Programy", Strana 27.</i> <p>Prádlo leží po skončení sušení příliš dlouho v bubnu.</p> <ol style="list-style-type: none"> 1. Prádlo vyjměte z bubnu hned po skončení sušení. 2. Pro ochlazení kusy prádla rozprostřete. <p>Nastavili jste nevhodný program pro příslušný druh textilií.</p> <ul style="list-style-type: none"> ▶ Nastavte vhodný program pro příslušný druh textilií. → <i>"Programy", Strana 27</i> <p>Nemačkávané textilie sušené příliš dlouho.</p> <ul style="list-style-type: none"> ▶ → <i>"Změna výsledku sušení", Strana 26.</i> ▶ → <i>"Přízpusobené výsledku sušení", Strana 26.</i> <p>Není aktivovaná ochrana před zmačkáním.</p> <ul style="list-style-type: none"> ▶ Aktivujte ochranu před zmačkáním. → <i>"Tlačítka", Strana 24</i>
☹ a program přerušen.	<p>Nádržka na kondenzovanou vodu naplněná.</p> <ol style="list-style-type: none"> 1. → <i>"Vyprázdnění nádržky na kondenzovanou vodu", Strana 34.</i> 2. → <i>"Zasunutí nádržky na kondenzovanou vodu", Strana 35.</i> 3. → <i>"Spuštění programu", Strana 32.</i>
	<p>Odtoková hadice je zalomená nebo uskřípnutá.</p> <ol style="list-style-type: none"> 1. Zajistěte, aby odtoková hadice nebyla zalomená nebo uskřípnutá. 2. Ved'te odtokovou hadici bez zalomení. <p>Odtoková hadice není správně připojená.</p>

Závada	Příčina a řešení závady
☹ a program přerušen.	<ul style="list-style-type: none"> ▶ Zajistěte, aby byla odtoková hadice správně připojená. → "<i>Připojení odtokové hadice</i>", <i>Strana 14</i> <hr/> <p>Odtoková hadice je ucpaná.</p> <ul style="list-style-type: none"> ▶ Propláchněte odtokovou hadici vodovodní vodou. <hr/> <p>Filtr nádržky na kondenzovanou vodu je znečištěný.</p> <ul style="list-style-type: none"> ▶ → "<i>Vyčistěte filtr nádržky na kondenzovanou vodu.</i>", <i>Strana 43.</i>
Kondenzát v nádržce na kondenzovanou vodu, ačkoli je odtoková hadice připojená.	<p>V nádržce na kondenzovanou vodu může zůstat zbytek kondenzované vody.</p> <ul style="list-style-type: none"> ▶ Nejedná se o závadu – není potřeba nic udělat. <hr/> <p>Odtoková hadice není správně připojená.</p> <ul style="list-style-type: none"> ▶ Zajistěte, aby byla odtoková hadice správně připojená. → "<i>Připojení odtokové hadice</i>", <i>Strana 14</i>
Program se nespustí.	<p>Je aktivovaný dětský zámek.</p> <ul style="list-style-type: none"> ▶ → "<i>Deaktivace dětského zámku</i>", <i>Strana 35</i> <hr/> <p>Nestiskli jste ▷ .</p> <ul style="list-style-type: none"> ▶ Stiskněte ▷ . <hr/> <p>Není nastaven žádný program.</p> <ol style="list-style-type: none"> 1. → "<i>Nastavení programu</i>", <i>Strana 31.</i> 2. → "<i>Spuštění programu</i>", <i>Strana 32.</i>
Doba trvání programu se během sušení mění.	<p>Průběh programu se elektronicky optimalizuje. Tak může dojít ke změně doby trvání programu.</p> <ul style="list-style-type: none"> ▶ Nejedná se o závadu – není potřeba nic udělat.
Hluk čerpadla.	<p>Čerpadlo na kondenzát aktivní.</p> <ul style="list-style-type: none"> ▶ Nejedná se o závadu – normální provozní zvuk.
Bzučivý zvuk.	<p>Ventilace kompresoru aktivní.</p> <ul style="list-style-type: none"> ▶ Nejedná se o závadu – normální provozní zvuk.
Příliš dlouhá doba sušení.	<p>Filtr na vlákna je znečištěný.</p> <ul style="list-style-type: none"> ▶ → "<i>Čištění filtru na žmolky</i>", <i>Strana 33</i> <hr/> <p>Teplota prostředí je vyšší než 30 °C.</p> <ul style="list-style-type: none"> ▶ Zajistěte, aby byla teplota prostředí nižší než 30 °C. <hr/> <p>Teplota prostředí je nižší než 15 °C.</p> <ul style="list-style-type: none"> ▶ Zajistěte, aby byla teplota prostředí vyšší než 15 °C. <hr/> <p>Nedostatečná cirkulace vzduchu na místě instalace spotřebiče.</p> <ul style="list-style-type: none"> ▶ Větrejte místo instalace spotřebiče.

Závada	Příčina a řešení závady
Příliš dlouhá doba sušení.	Větrací otvor spotřebiče je blokován. ▶ Zajistěte, aby byl volný větrací otvor spotřebiče. Výměník tepla je znečištěný. ▶ Provedení jednoduché údržby spotřebiče. → "Údržba spotřebiče", Strana 40
Vytéká voda.	Spotřebič není správně vyrovnaný. ▶ → "Vyrovnaní spotřebiče", Strana 16 Odtoková hadice není správně připojená. ▶ Zajistěte, aby byla odtoková hadice správně připojená. → "Připojení odtokové hadice", Strana 14
Prádlo je příliš vlhké.	Nastavili jste nevhodný program pro příslušný druh textilií. ▶ Nastavte časový program pro dosušení. → "Programy", Strana 27 Výpadek napájení. ▶ Zkontrolujte, zda v místnosti funguje osvětlení místnosti nebo jiné přístroje. Příliš velké množství prádla. ▶ Dodržujte maximální množství náplně → "Programy", Strana 27. Horké prádlo se zdá být po skončení programu vlhčí, než je. 1. Prádlo vyjměte z bubny hned po skončení sušení. 2. Pro ochlazení kusy prádla rozprostřete. Nastaven nevhodný výsledek sušení. ▶ → "Změna výsledku sušení", Strana 26. Výsledek sušení není přizpůsobený. ▶ → "Přizpůsobení výsledku sušení", Strana 26. Příliš malé množství prádla. ▶ Nastavte časový program pro dosušení. → "Programy", Strana 27 Senzor vlhkosti znečištěný. ▶ → "Čištění senzoru vlhkosti", Strana 43. Postup sušení přerušovaný a nádržka na kondenzovanou vodu naplněná. 1. → "Vyprázdnění nádržky na kondenzovanou vodu", Strana 34. 2. → "Zasunutí nádržky na kondenzovanou vodu", Strana 35.

Závada	Příčina a řešení závady
Prádlo je příliš vlhké.	3. → "Spuštění programu", Strana 32.
Ve spotřebiči vzniká zápach.	Těžko odstranitelné znečištění ve spotřebiči nebo delší klidový stav spotřebiče přes jeden měsíc. ▶ Proveďte intenzivní údržbu spotřebiče. → "Údržba spotřebiče", Strana 40

19 Přeprava, uskladnění a likvidace

19.1 Příprava spotřebiče pro přepravu

POZOR!

Pokud byste spotřebič používali hned po přepravě, může chladivo ve spotřebiči způsobit poškození spotřebiče.

- ▶ Spotřebič nechte po přepravě dvě hodiny stát, než ho uvedete do provozu.

Tip: Ve spotřebiči může být zbývající voda, která může při přepravě kapat. Spotřebič přepravujte nastojato.

Požadavky

- Nádržka na kondenzovanou vodu je vyprázdněná. Vyprázdnění nádržky na kondenzovanou vodu → *Strana 34*
- Spotřebič je zapnutý.
→ "*Zapnutí spotřebiče*", *Strana 31*

1. Nastavte libovolný program → *Strana 31*.
2. Spusťte program → *Strana 32* a počkejte 5 minut.
✓ Kondenzovaná voda je odčerpaná.
3. Přepněte spotřebič do pohotovostního režimu (standby).
→ "*Přepnutí spotřebiče do pohotovostního režimu (standby)*", *Strana 32*
4. Odpojte odtokovou hadici z místa připojení.
→ "*Způsoby připojení odtoku vody*", *Strana 15*
5. Zajistěte odtokovou hadici na spotřebiči proti neúmyslnému uvolnění.
Zajistěte, aby odtoková hadice nebyla zalomená.

6. Vyprázdněte nádržku na kondenzovanou vodu → *Strana 34*.
7. Zasuňte nádržku na kondenzovanou vodu → *Strana 35*.
8. Odpojte síťovou zástrčku spotřebiče z elektrické sítě.
✓ Spotřebič je připravený k přepravě.

19.2 Likvidace starého spotřebiče

Díky ekologické likvidaci je možné opětovné použití cenných surovin.

VÝSTRAHA

Nebezpečí poškození zdraví!

Ve spotřebiči se mohou zavřít děti a dostat se tak do ohrožení života.

- ▶ Spotřebič neumísťujte za dveře, které blokují nebo brání otvírání dveří spotřebiče.
- ▶ U starých spotřebičů odpojte síťovou zástrčku síťového kabelu, poté síťový kabel přestříhnete a zničíte zámek dveří spotřebiče tak, aby se dvířka spotřebiče nedaly zavřít.

VÝSTRAHA

Nebezpečí požáru!

Chladivo R290 použité v tomto spotřebiči je ekologické, avšak hořlavé a při neodborné likvidaci spotřebičů může dojít k jeho vzplanutí.

- ▶ Příklad nechte odborně zlikvidovat.
 - ▶ Nepoškozujte trubky okruhu chladiva.
1. Vytáhněte síťovou zástrčku síťového kabelu ze zásuvky.
 2. Odpojte síťový kabel.
 3. Spotřebič ekologicky zlikvidujte.
Informace o aktuálních možnostech likvidace obdržíte u specializovaného prodejce nebo na obecním nebo městském úřadu.



Tento spotřebič je označen v souladu s evropskou směrnicí 2012/19/EU o nakládání s použitými elektrickými a elektronickými zařízeními (waste electrical and electronic equipment - WEEE). Tato směrnice stanoví jednotný evropský (EU) rámec pro zpětný odběr a recyklování použitých zařízení.

20 Zákaznický servis

Originální náhradní díly relevantní pro funkčnost podle příslušného nařízení ekodesign obdržíte u našeho zákaznického servisu po dobu min. 10 let od uvedení vašeho spotřebiče na trh v Evropském hospodářském prostoru.

Poznámka: Využití zákaznického servisu je v rámci záručních podmínek výrobce bezplatné.

Podrobné informace o záruční době a záručních podmínkách ve vaší zemi obdržíte u svého zákaznického servisu, svého prodejce nebo na našich internetových stránkách.

Při kontaktování zákaznického servisu potřebujete označení produktu (E-č.), výrobní číslo (FD) a identifikační číslo (Z-č.) vašeho spotřebiče.

Kontaktní údaje zákaznického servisu viz příložený seznam servisních služeb nebo naše webová stránka.

20.1 Označení produktu (E-č.), výrobní číslo (FD) a identifikační číslo (Z-č.)

Označení produktu (E-č.), výrobní číslo (FD) identifikační číslo (Z-č.) je uvedeno na typovém štítku spotřebiče.

V závislosti na modelu se typový štítek nachází:

- na vnitřní straně dvířek,
- na vnitřní straně servisní krytky,
- na zadní straně spotřebiče.

Pro rychlé nalezení údajů vašeho spotřebiče a telefonního čísla zákaznického servisu si můžete údaje poznačit.

21 Hodnoty spotřeby






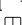

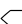

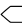



Program  **bavlna eco** (označený šipkou) je vhodný pro sušení normálně mokrého bavlněného prádla a je nejefektivnější ohledně spotřeby energie pro sušení mokrého bavlněného prádla.








Hodnoty spotřeby tohoto programu uvedené na energetickém štítku se vztahují na obsah vlhkosti prádla 60 %.

Hodnoty uvedené pro jiné programy jsou orientační hodnoty a byly zjištěny v souladu s platnou normou EN 61121.

Skutečné hodnoty se mohou od uvedených hodnot lišit podle druhu tkaniny, složení sušeného prádla, zbytkové vlhkosti tkaniny, nastaveného stupně sušení, množství prádla, podmínek prostředí a aktivace přídatných funkcí.

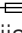
Předpokládaná doba trvání programu / doba skončení zobrazená na displeji spotřebiče při výběru programu vychází ve stavu při dodání spotřebiče z rychlosti odstředování pračky 1000 ot/min.

Program	Konečná vlhkost (%)	Množství prádla (kg)	Rychlost odstředování (ot/min)	Počáteční vlhkost (%)	Doba trvání programu (h:min)	Spotřeba energie (kWh/cyklus)
bavlna + suché do skříně 	-1,5	9,0	1400	50	4:07	1,35
bavlna + suché do skříně 	-1,5	4,5	1400	50	2:57	0,89
bavlna + suché do skříně 	-1,5	9,0	1000	60	4:36	1,55
bavlna + suché do skříně 	-1,5	4,5	1000	60	3:13	0,98
bavlna + suché do skříně 	-1,5	9,0	800	70	5:05	1,75
bavlna + suché do skříně 	-1,5	4,5	800	70	3:29	1,08
 bavlna eco	0,0	9,0	1400	50	3:49	1,24
 bavlna eco	0,0	4,5	1400	50	2:18	0,70
 bavlna eco	0,0	9,0	1000	60	4:20	1,44
 bavlna eco	0,0	4,5	1000	60	2:36	0,80
 bavlna eco	0,0	9,0	800	70	4:51	1,64
 bavlna eco	0,0	4,5	800	70	2:54	0,90
bavlna + suché k žehlení 	12,0	9,0	1400	50	2:38	0,81

Program	Ko- nečná vlhkost (%)	Množ- ství prádla (kg)	Rych- lost od- stře- dování (ot/min)	Počá- teční vlhkost (%)	Doba trvání progra- mu (h:min)	Spotře- ba energie (kWh/ cyklus)
bavlna + suché k žehlení 	12,0	4,5	1400	50	1:40	0,48
bavlna + suché k žehlení 	12,0	9,0	1000	60	3:08	1,01
bavlna + suché k žehlení 	12,0	4,5	1000	60	1:56	0,58
bavlna + suché k žehlení 	12,0	9,0	800	70	3:37	1,21
bavlna + suché k žehlení 	12,0	4,5	800	70	2:13	0,68
snadno udržova- telné + suché do skříně 	2,0	3,5	800	40	1:19	0,37
snadno udržova- telné + suché do skříně 	2,0	3,5	600	50	1:34	0,45

22 Technické údaje

Výška spotřebiče	84,2 cm
Šířka spotřebiče	59,8 cm
Hloubka spotře- biče	61,3 cm
Hloubka spotře- biče při za- vřených dvířkách	66,2 cm
Hloubka spotře- biče při otevřených dvíř- kách	110,5 cm
Hmotnost	54,7 kg
Maximální množ- ství prádla	9,0 kg
Síťové napětí	220-240 V, 50 Hz

 Minimální po- jistka instalace	10 A
Jmenovitý výkon	600 W
Příkon	<ul style="list-style-type: none"> ■ Pohotovostní režim (stand-by): 0,30 W ■ Nevypnutý stav: 0,30 W
Teplota prostředí	<ul style="list-style-type: none"> ■ Minimálně: 5 °C ■ Maximálně: 35 °C
Délka síťového kabelu	145 cm

Tento výrobek obsahuje zdroje světla třídy energetické účinnosti F. Zdroje světla se dodávají jako náhradní díl a měnit je smí pouze vyškolený odborný personál.

Další informace k vašemu modelu najdete na internetu na <https://eprel.ec.europa.eu/>¹. Tato webová adresa je propojena odkazem s oficiální produktovou databází EU EPREL. Postupujte pak podle pokynů pro vyhledávání modelu. Označení modelu je dané znaky před lomítkem čísla výrobku (E-Nr.) na typovém štítku. Alternativně najdete označení modelu také na prvním řádku EU energetického štítku.

23 Prohlášení o shodě

Společnost BSH Hausgeräte GmbH tímto prohlašuje, že spotřebič s funkcí Home Connect splňuje základní požadavky a ostatní příslušná ustanovení směrnice 2014/53/EU. Podrobné RED prohlášení o shodě naleznete na internetové stránce www.bosch-home.com na stránce vašeho spotřebiče mezi doplňujícími dokumenty.



Pásmo 2,4 GHz (2 400–2 483,5 MHz): max. 100 mW
Pásmo 5 GHz (5150–5350 MHz + 5470–5725 MHz): max. 150 mW

	BE	BG	CZ	DK	DE	EE	IE	EL	ES
	FR	HR	IT	CY	LI	LV	LT	LU	HU
	MT	NL	AT	PL	PT	RO	SI	SK	FI
	SE	NO	CH	TR	IS	UK (NI)			

5 GHz WLAN (Wi-Fi): pouze pro použití ve vnitřních prostorech.

AL	BA	MD	ME	MK	RS	UK	UA
----	----	----	----	----	----	----	----

5 GHz WLAN (Wi-Fi): pouze pro použití ve vnitřních prostorech.

¹ Platí jen pro země v Evropském hospodářském prostoru



A series of horizontal lines for writing. The page contains a total of 25 lines, evenly spaced, extending across the width of the page.



Thank you for buying a Bosch Home Appliance!

Register your new device on MyBosch now and profit directly from:

- **Expert tips & tricks for your appliance**
- **Warranty extension options**
- **Discounts for accessories & spare-parts**
- **Digital manual and all appliance data at hand**
- **Easy access to Bosch Home Appliances Service**

Free and easy registration – also on mobile phones:

www.bosch-home.com/welcome



Looking for help? You'll find it here.

Expert advice for your Bosch home appliances, help with problems or a repair from Bosch experts.

Find out everything about the many ways Bosch can support you:

www.bosch-home.com/service

Contact data of all countries are listed in the attached service directory.

BSH Hausgeräte GmbH

Carl-Wery-Straße 34
81739 München, GERMANY
www.bosch-home.com

A Bosch Company



9001853992 (030912)

CS