

BI710E1B1, BI910E1B1

Accessory drawer



DE	Gebrauchs- und Montageanleitung	2
CS	Návod k obsluze a pokyny k instalaci	8
FR	Manuel d'utilisation et notice d'installation	13
NL	Gebruikershandleiding en installatie-instructies	19
SK	Návod na používanie a pokyny na inštaláciu	24



Inhaltsverzeichnis

GEBRAUCHSANLEITUNG

1	Sicherheit	2
2	Sachschäden vermeiden	2
3	Umweltschutz und Sparen	3
4	Grundlegende Bedienung	3
5	Reinigen und Pflegen	3
6	Kundendienst	3
7	MONTAGEANLEITUNG	4

1 Sicherheit

Beachten Sie die nachfolgenden Sicherheitshinweise.

1.1 Allgemeine Hinweise

- Lesen Sie diese Anleitung sorgfältig.
- Bewahren Sie die Anleitung sowie die Produktinformationen für einen späteren Gebrauch oder Nachbesitzer auf.
- Bauen Sie das Gerät bei einem Transportschaden nicht ein.

1.2 Bestimmungsgemäßer Gebrauch

Verwenden Sie das Gerät nur:

- um Geschirr aufzubewahren.
- im privaten Haushalt und in geschlossenen Räumen des häuslichen Umfelds.

1.3 Einschränkung des Nutzerkreises

Dieses Gerät kann von Kindern ab 8 Jahren und darüber und von Personen mit reduzierten physischen, sensorischen oder mentalen

Fähigkeiten oder Mangel an Erfahrung und/oder Wissen benutzt werden, wenn sie beaufsichtigt oder bezüglich des sicheren Gebrauchs des Geräts unterwiesen wurden und die daraus resultierenden Gefahren verstanden haben.

Kinder dürfen nicht mit dem Gerät spielen. Reinigung und Benutzerwartung dürfen nicht durch Kinder durchgeführt werden, es sei denn, sie sind 15 Jahre und älter und werden beaufsichtigt.

Kinder jünger als 8 Jahre vom Gerät und der Anschlussleitung fernhalten.

1.4 Sicherer Gebrauch

WARNUNG – Erstickungsgefahr!

Kinder können sich Verpackungsmaterial über den Kopf ziehen oder sich darin einwickeln und ersticken.

- ▶ Verpackungsmaterial von Kindern fernhalten.
- ▶ Kinder nicht mit Verpackungsmaterial spielen lassen.

Kinder können Kleinteile einatmen oder verschlucken und dadurch ersticken.

- ▶ Kleinteile von Kindern fernhalten.
- ▶ Kinder nicht mit Kleinteilen spielen lassen.

WARNUNG – Gefahr von Gesundheitsschäden!

Die Silikonmatte ist nicht lebensmittelecht.

- ▶ Keine Lebensmittel in der Zubehörschublade aufbewahren.
- ▶ Keine Lebensmittel in Kontakt mit der Silikonmatte bringen.

2 Sachschäden vermeiden

ACHTUNG!

Zu hohes Gewicht kann das Gerät beschädigen.

- ▶ Das Gerät mit maximal 25 kg beladen.

Feuchtigkeit kann das Gerät beschädigen.

- ▶ Das Gerät nicht zum Aufbewahren von Speisen und Getränken verwenden. Die Feuchtigkeit der Speisen kann zu Korrosionsschäden führen.

Die Silikonmatte ist nicht hitzebeständig.

- ▶ Die Silikonmatte nicht in einer Wärmeschublade oder einem Backofen verwenden.

3 Umweltschutz und Sparen

3.1 Verpackung entsorgen

Die Verpackungsmaterialien sind umweltverträglich und wiederverwertbar.

- ▶ Die einzelnen Bestandteile getrennt nach Sorten entsorgen.

4 Grundlegende Bedienung

4.1 Gerät öffnen

- ▶ Auf die Blende des Geräts drücken.
- ✓ Das Gerät öffnet sich und kann herausgezogen werden.

4.2 Gerät schließen

- ▶ Das Gerät einschieben, bis es einrastet.

5 Reinigen und Pflegen

Damit Ihr Gerät lange funktionsfähig bleibt, reinigen und pflegen Sie es sorgfältig.

5.1 Reinigungsmittel

Geeignete Reinigungsmittel erhalten Sie beim Kundendienst oder im Online-Shop.

ACHTUNG!

Ungeeignete Reinigungsmittel können die Oberflächen des Geräts beschädigen.

- ▶ Keine scharfen oder scheuernden Reinigungsmittel verwenden.
- ▶ Keine stark alkoholhaltigen Reinigungsmittel verwenden.
- ▶ Keine harten Scheuerkissen oder Putzschwämme verwenden.
- ▶ Glasreiniger, Glasschaber oder Edelstahl-Pflegemittel nur verwenden, wenn diese in der Reinigungsanleitung zu dem entsprechenden Teil empfohlen werden.
- ▶ Schwammtücher vor Gebrauch gründlich auswaschen.

5.2 Gerät reinigen

ACHTUNG!

Hitze kann die Silikonmatte beschädigen.

- ▶ Die Silikonmatte nicht in der Spülmaschine reinigen.
1. Die Silikonmatte entnehmen.
 2. Das Gerät und die Silikonmatte mit einem feuchten Tuch und neutralem Reinigungsmittel, wie Spülmittel und Wasser, reinigen.
 3. Mit einem weichen Tuch nachtrocknen.
 4. Die Silikonmatte in das getrocknete Gerät legen.

5.3 Edelstahlflächen reinigen

1. Kalkflecken, Fettflecken, Stärkeflecken und Eiweißflecken immer sofort entfernen.
Unter solchen Flecken kann sich Korrosion bilden.
2. Wasser und etwas Spülmittel zur Reinigung benutzen.
3. Mit einem weichen Tuch nachtrocknen.

5.4 Glasfront reinigen

- ▶ Die Glasfront mit Glasreiniger und einem weichen Tuch reinigen.
 - Keine kratzenden Scheuerschwämme oder Glaschaber verwenden.

6 Kundendienst

Funktionsrelevante Original-Ersatzteile gemäß der entsprechenden Ökodesign-Verordnung erhalten Sie bei unserem Kundendienst für die Dauer von mindestens 10 Jahren ab dem Inverkehrbringen Ihres Geräts innerhalb des Europäischen Wirtschaftsraums.

Hinweis: Der Einsatz des Kundendienstes ist im Rahmen der Herstellergarantiebedingungen kostenfrei.

Detaillierte Informationen über die Garantiedauer und die Garantiebedingungen in Ihrem Land erhalten Sie bei unserem Kundendienst, Ihrem Händler oder auf unserer Website.

Wenn Sie den Kundendienst kontaktieren, benötigen Sie die Erzeugnisnummer (E-Nr.) und die Fertigungsnummer (FD) Ihres Geräts.

Die Kontaktdaten des Kundendienstes finden Sie im beiliegenden Kundendienstverzeichnis oder auf unserer Website.

6.1 Erzeugnisnummer (E-Nr.) und Fertigungsnummer (FD)

Die Erzeugnisnummer (E-Nr.) und die Fertigungsnummer (FD) finden Sie auf dem Typenschild des Geräts.

Um Ihre Gerätedaten und die Kundendienst-Telefonnummer schnell wiederzufinden, können Sie die Daten notieren.

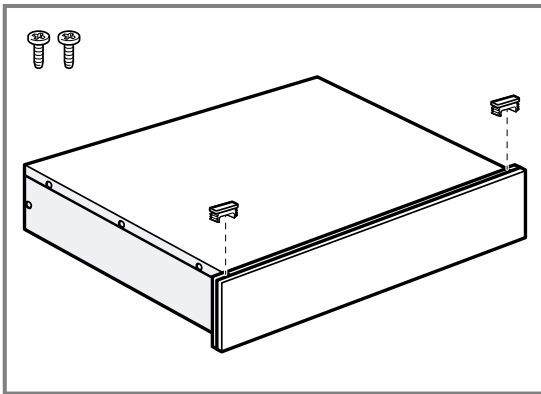
7 Montageanleitung

Beachten Sie diese Informationen bei der Montage des Geräts.



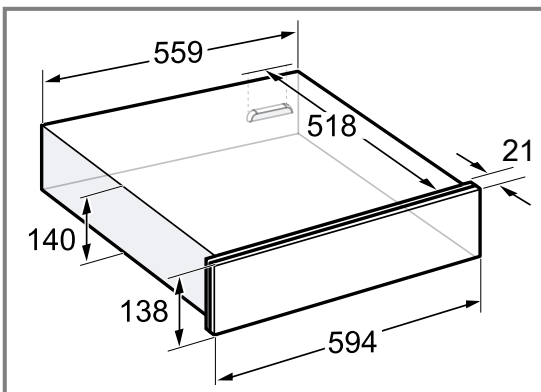
7.1 Lieferumfang

Prüfen Sie nach dem Auspacken alle Teile auf Transportschäden und die Vollständigkeit der Lieferung.



7.2 Gerätemaße

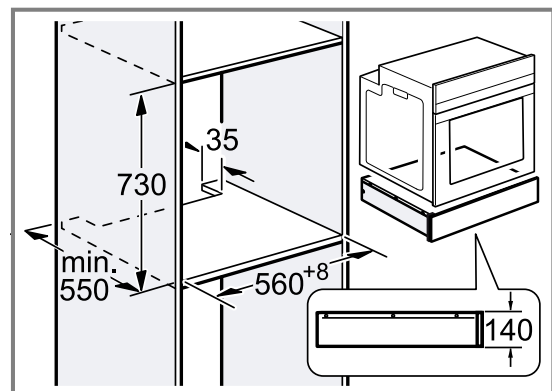
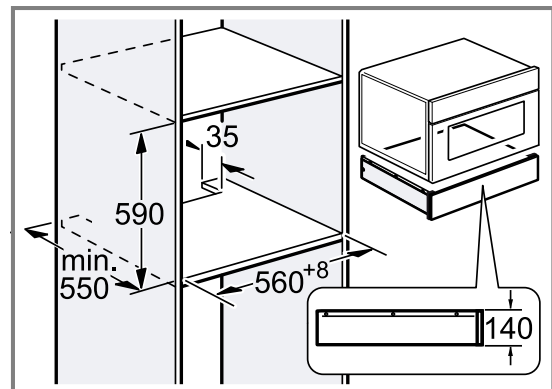
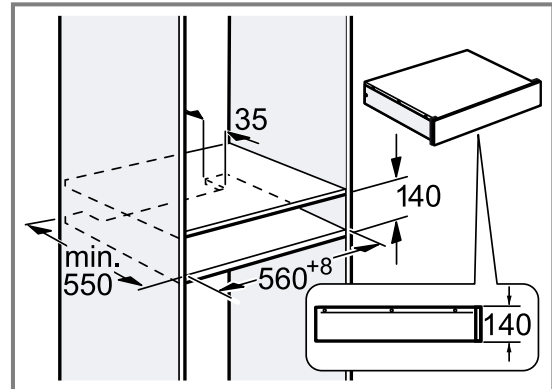
Hier finden Sie die Maße des Geräts.



7.3 Einbau im Schrank

Hier finden Sie die Maße des Geräts.

14 cm



⚠ 7.4 Sichere Montage

Beachten Sie diese Sicherheitshinweise, wenn Sie das Gerät montieren.

⚠ WARNUNG – Erstickungsgefahr!

Kinder können sich Verpackungsmaterial über den Kopf ziehen oder sich darin einwickeln und ersticken.

- ▶ Verpackungsmaterial von Kindern fernhalten.
- ▶ Kinder nicht mit Verpackungsmaterial spielen lassen.

⚠ WARNUNG – Verletzungsgefahr!

Während der Montage können scharfkantige Teile zugänglich sein.

- ▶ Schutzhandschuhe tragen.

7.5 Montage

Einbaumöbel

Hier finden Sie Hinweise zum sicheren Einbau.

ACHTUNG!

Das Gerät kann beim Öffnen kippen.

- ▶ Über dem Gerät einen fest eingebauten Zwischenboden im Einbaumöbel vorsehen.
- ▶ Bei der Kombination mit einem Backofen einen fest eingebauten Zwischenboden über dem Backofen vorsehen.

Falls kein Zwischenboden über dem Gerät oder über dem Backofen möglich ist, einen Kippschutz am Gerät montieren → *Seite 5*. Einen passenden Kippschutz erhalten Sie über den Kundendienst, auf unserer Website oder im Online-Shop.

Kombination mit weiteren Geräten

Sie können die Zubehörschublade mit maximal einem weiteren Gerät der gleichen Gerätereihe kombinieren. Zwischen den Geräten ist kein Zwischenboden erforderlich.

Beim Einbau unter einem Backofen, Dampfbackofen oder Dampfgarofen ist kein Kippschutz erforderlich. Montieren Sie beim Einbau unter dem Kaffeevollautomat den Kippschutz des Kaffeevollautomat. Montieren Sie bei folgenden Kombinationen einen Kippschutz an der Zubehörschublade:

- Zubehörschublade einzeln, auch beim Einbau unter einem Zwischenboden
- Zubehörschublade unter Mikrowelle
- Zubehörschublade unter Kochfeld
- Zubehörschublade mit Zubehörschublade, mindestens am oberen Gerät
- Zubehörschublade mit Wärmeschublade, mindestens am oberen Gerät
- Zubehörschublade mit Vakuumschublade, mindestens am oberen Gerät

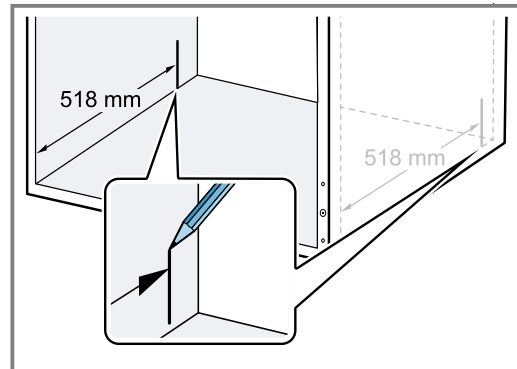
Einen passenden Kippschutz erhalten Sie über den Kundendienst, auf unserer Website oder im Online-Shop.

→ "Kippschutz montieren", *Seite 5*

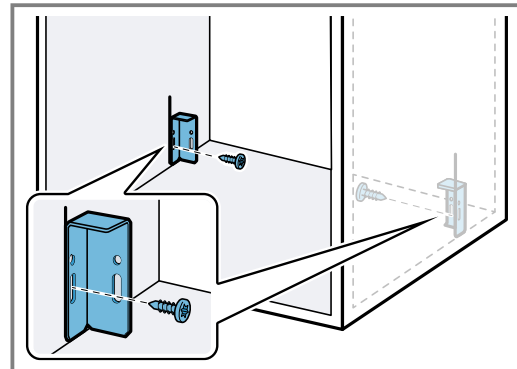
Kippschutz montieren

Einen passenden Kippschutz (Bestellnummer: 12039458) erhalten Sie über den Kundendienst, auf unserer Website oder im Online-Shop.

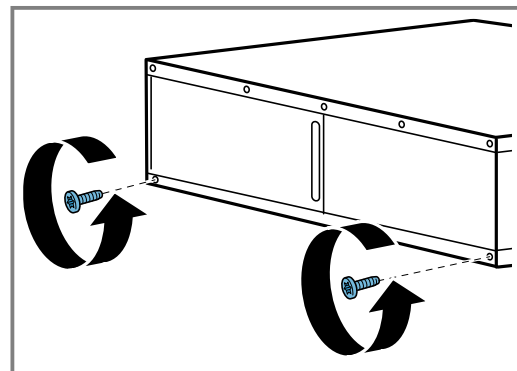
1. Einen Abstand von der Möbelvorderkante von 518 mm messen und auf beiden Seiten im Einbaumöbel markieren.



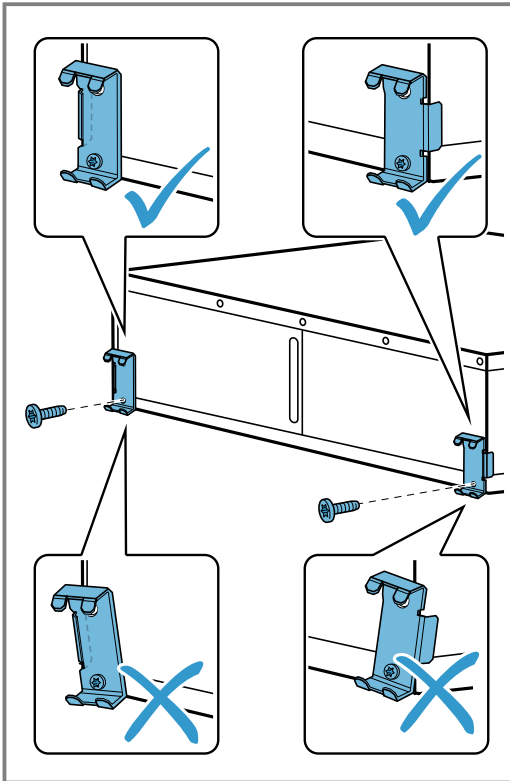
2. Die beiden Winkel an der Markierung im Langloch festschrauben.



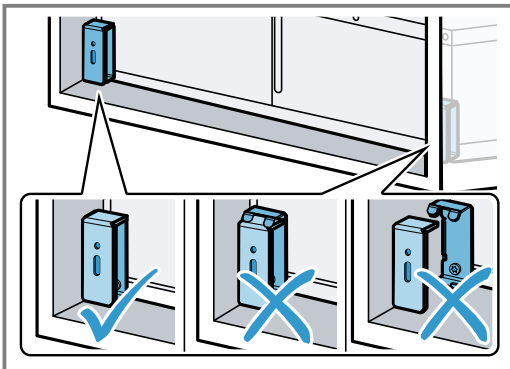
3. Das Gerät auf eine flache Unterlage legen.
4. Die beiden unteren Schrauben an der Geräterückseite abschrauben.



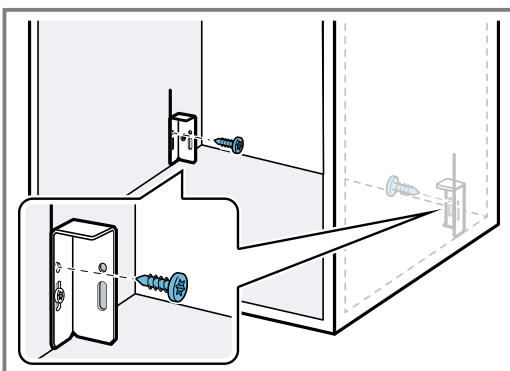
5. Die beiden Metallhalter an der Geräterückseite mit den beiden Schrauben festschrauben.
 – Sicherstellen, dass die Metallhalter exakt mit der Gerätefront ausgerichtet sind.



6. Das Gerät in das Einbaumöbel einschieben und prüfen, ob der Kippschutz einrastet.



7. Bei Bedarf die Position der Winkel mit dem Langloch korrigieren.
 8. Die Winkel im Einbaumöbel endgültig festschrauben.

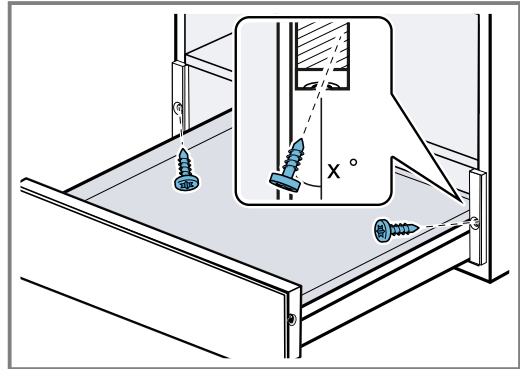


9. Das Gerät in das Einbaumöbel einschieben.
 10. Den Klebestreifen an der Gerätefront entfernen.

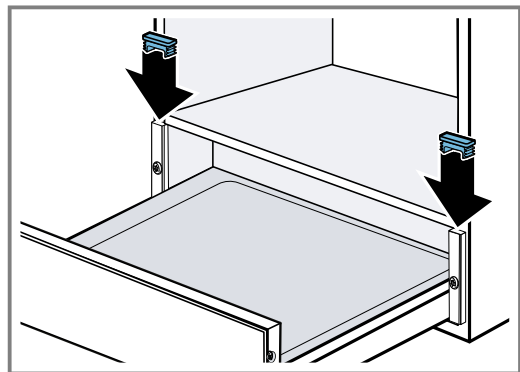
11. Das Gerät vorsichtig öffnen und prüfen, ob der Kippschutz funktioniert.

Gerät montieren

1. Das Gerät in das Einbaumöbel einschieben.
2. Das Gerät mittig ausrichten.
3. Den Klebestreifen an der Gerätefront entfernen.
4. Das Gerät öffnen.
5. Das Gerät im Einbaumöbel festschrauben.



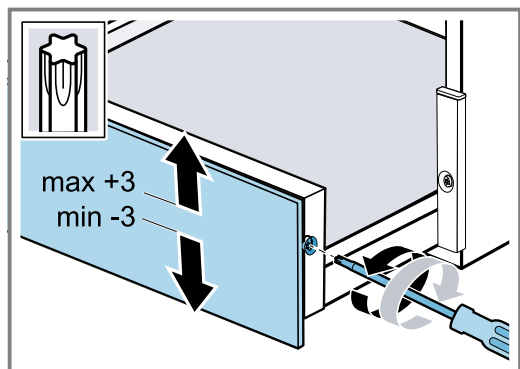
6. Die beiden Kunststoffabdeckungen links und rechts auf das Profil stecken.



Gerätefront justieren

Justieren Sie die Gerätefront bei Bedarf nach oben oder unten.

1. Das Gerät öffnen.
2. Die Schrauben an der Seite der Blende lösen.



3. Die Gerätefront nach oben oder unten ausrichten. Maximal sind -3 bis +3 mm Ausrichtung möglich.
4. Die Schrauben festschrauben.

Zubehörschublade mit anderem Gerät kombinieren

ACHTUNG!

Scharfe Kanten am Gerät können die Blende der Zubehörschublade beschädigen.

- ▶ Beim Einschieben des Geräts die Blende der Zubehörschublade nicht beschädigen.
- 1. Nur geeignete Geräte der gleichen Marke und der gleichen Serie kombinieren.
- 2. Zuerst die Zubehörschublade einbauen.
- 3. Das Gerät auf die Zubehörschublade in den Einbauschränk einschieben.
- 4. Die Montageanleitung des Geräts beachten.

Obsah

NÁVOD K OBSLUZE

1	Bezpečnost	8
2	Zabránění věcným škodám	8
3	Ochrana životního prostředí a úspora	8
4	Základní ovládání	9
5	Čištění a ošetřování	9
6	Zákaznický servis	9
7	NÁVOD K MONTÁŽI	9

1 Bezpečnost

Dodržujte následující bezpečnostní pokyny.

1.1 Všeobecné pokyny

- Pečlivě si přečtěte tento návod.
- Uchovejte návod a také informace o výrobku pro pozdější použití nebo pro následujícího majitele.
- V případě poškození při přepravě spotřebič nezabudovávajíte.

1.2 Použití k určenému účelu

Spotřebič používejte pouze:

- pro skladování nádobí,
- pro soukromé použití v domácnosti a v uzavřených místnostech domova.

1.3 Omezení okruhu uživatelů

Tento spotřebič mohou používat děti starší 8 let a osoby s omezenými fyzickými, senzorickými nebo duševními schopnostmi nebo s

nedostatečnými zkušenostmi a/nebo znalostmi, pokud jsou pod dohledem nebo byly instruovány o bezpečném použití spotřebiče a pochopily z toho vyplývající nebezpečí.

Děti si nesmí se spotřebičem hrát.

Čištění a údržbu nesmí provádět děti. Výjimka: děti starší 15 let a pod dozorem dospělé osoby.

Dětem mladším 8 let zabraňte v přístupu ke spotřebiči a přívodnímu kabelu.

1.4 Bezpečné použití

VÝSTRAHA – Nebezpečí udušení!

Děti si mohou obalový materiál přetáhnout přes hlavu nebo se do něj zamotat a udusit se.

- ▶ Obalový materiál uchovávejte mimo dosah dětí.
- ▶ Nedovolte dětem, aby si hrály s obalovým materiálem.

Děti mohou vdechnout nebo spolknout malé části a udusit se.

- ▶ Malé části uchovávejte mimo dosah dětí.
- ▶ Nedovolte dětem, aby si hrály s malými částmi.

VÝSTRAHA – Nebezpečí poškození zdraví!

Silikonová podložka není vhodná pro potraviny.

- ▶ V zásuvce na příslušenství neskladujte potraviny.
- ▶ Zabraňte kontaktu potravin se silikonovou podložkou.

2 Zabránění věcným škodám

POZOR!

Příliš vysoká hmotnost může poškodit spotřebič.

- ▶ Spotřebič zatěžujte maximálně na 25 kg.

Vlhkost může poškodit spotřebič.

- ▶ Spotřebič nepoužívejte pro uchovávání pokrmů a nápojů. Vlhkost v pokrmech může způsobit poškození korozi.

Silikonová podložka není žáruvzdorná.

- ▶ Silikonovou podložku nepoužívejte v ohřevné zásuvce nebo v pečicí troubě.

3 Ochrana životního prostředí a úspora

3.1 Likvidace obalu

Obalový materiál je ekologický a lze ho recyklovat.

- ▶ Jednotlivé složky likvidujte rozdělené podle druhů.

4 Základní ovládání

4.1 Otevření spotřebiče

- ▶ Zatlačte na kryt spotřebiče.
- ✓ Spotřebič se otevře a lze ho vytáhnout.

4.2 Zavření spotřebiče

- ▶ Zasuňte spotřebič tak, aby zaskočil.

5 Čistění a ošetřování

Aby váš spotřebič zůstal dlouho funkční, pečlivě ho čistěte a ošetřujte.

5.1 Čisticí prostředky

Vhodné čisticí prostředky zakoupíte u zákaznického servisu nebo v internetovém obchodě.

POZOR!

Nevhodné čisticí prostředky mohou poškodit povrchy spotřebiče.

- ▶ Nepoužívejte agresivní nebo abrazivní čisticí prostředky.
- ▶ Nepoužívejte čisticí prostředky s vysokým obsahem alkoholu.
- ▶ Nepoužívejte tvrdé drátěnky nebo houbičky.
- ▶ Čisticí prostředky na sklo, škrabku na sklo nebo ošetřovací prostředky na ušlechtilou ocel použijte pouze tehdy, pokud jsou v návodu na čištění doporučené pro příslušnou část.
- ▶ Houbové utěrky před použitím důkladně propláchněte.

5.2 Čistění spotřebiče

POZOR!

Silikonová podložka se může teplem poškodit.

- ▶ Silikonovou podložku nemyjte v myčce nádobí.
1. Vyndejte silikonovou podložku.
 2. Spotřebič a silikonovou podložku vyčistěte vlhkým hadrem a neutrálním čisticím prostředkem, např. mycím prostředkem a vodou.
 3. Osušte měkkým hadrem.
 4. Silikonovou podložku vložte do suchého spotřebiče.

5.3 Čistění ploch z ušlechtilé oceli

1. Skvrny od vodního kamene, tuku, škrobu nebo bílku vždy ihned odstraňte.
Pod takovými skvrnami se může vytvořit koroze.
2. K čištění používejte vodu s trochou mycího prostředku.
3. Osušte měkkým hadrem.

5.4 Čistění skleněné čelní strany

- ▶ Skleněnou čelní stranu čistěte čisticím prostředkem na sklo a měkkým hadrem.
 - Nepoužívejte drsné houbičky nebo škrabky na sklo.

6 Zákaznický servis

Originální náhradní díly relevantní pro funkčnost podle příslušného nařízení ekodesign obdržíte u našeho zákaznického servisu po dobu min. 10 let od uvedení vašeho spotřebiče na trh v Evropském hospodářském prostoru.

Poznámka: Využití zákaznického servisu je v rámci záručních podmínek výrobce bezplatné.

Podrobné informace o záruční době a záručních podmínkách ve vaší zemi obdržíte u svého zákaznického servisu, svého prodejce nebo na našich internetových stránkách.

Při kontaktování zákaznického servisu potřebujete označení produktu (E-č.) a výrobní číslo (FD) vašeho spotřebiče.

Kontaktní údaje zákaznického servisu viz příložený seznam servisních služeb nebo naše webová stránka.

6.1 Označení produktu (E-č.) a výrobní číslo (FD)

Označení produktu (E-č.) a výrobní číslo (FD) je uvedeno na typovém štítku spotřebiče.

Pro rychlé nalezení údajů vašeho spotřebiče a telefonního čísla zákaznického servisu si můžete údaje poznačit.

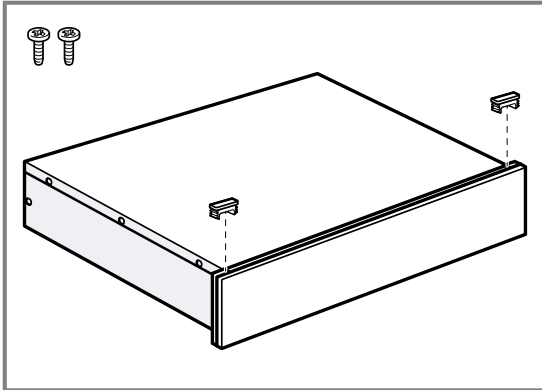
7 Návod k montáži

Při montáži spotřebiče se řiďte těmito informacemi.



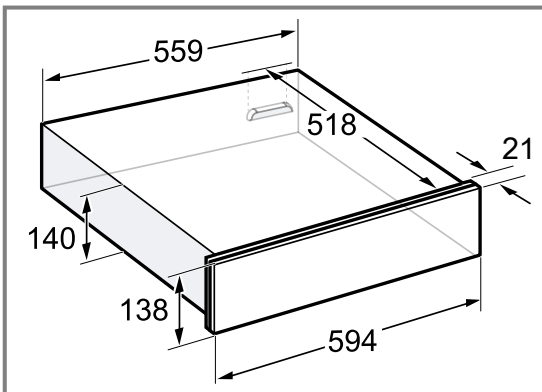
7.1 Rozsah dodávky

Po vybalení zkontrolujte všechny díly, zda nedošlo k poškození při přepravě a zda je dodávka kompletní.



7.2 Rozměry spotřebiče

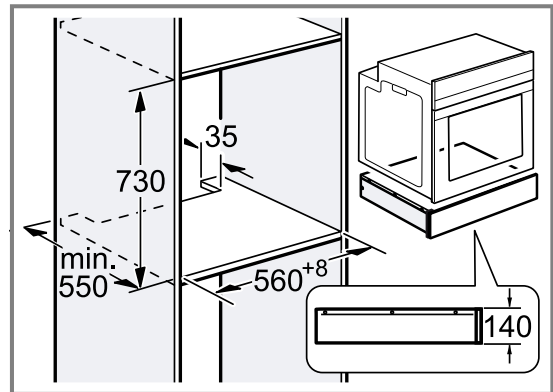
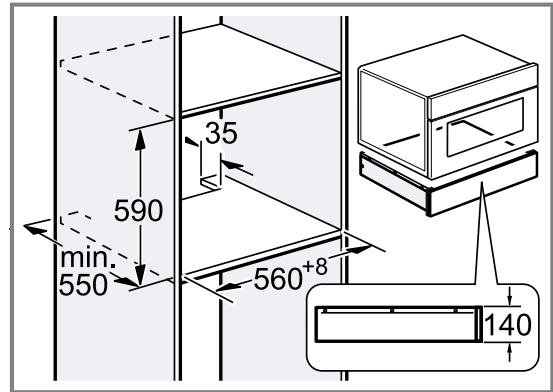
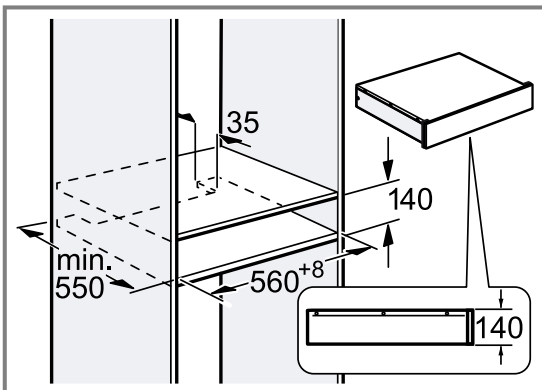
Zde najdete rozměry spotřebiče



7.3 Vestavba do skříňky

Zde najdete rozměry spotřebiče

14 cm



⚠ 7.4 Bezpečná montáž

Při montáži spotřebiče dodržujte tyto bezpečnostní pokyny.

⚠ VÝSTRAHA – Nebezpečí udušení!

Děti si mohou obalový materiál přetáhnout přes hlavu nebo se do něj zamotat a udusit se.

- ▶ Obalový materiál uchovávejte mimo dosah dětí.
- ▶ Nedovolte dětem, aby si hrály s obalovým materiálem.

⚠ VÝSTRAHA – Nebezpečí zranění!

Při montáži mohou být přístupné díly, které mají ostré hrany.

- ▶ Používejte ochranné rukavice.

7.5 Montáž

Vestavná skříňka

Zde najdete pokyny pro bezpečnou vestavbu.

POZOR!

Spotřebič se může při otevření převrhnout.

- ▶ Nad spotřebičem namontujte ve vestavném nábytku pevně vestavěné mezidno.
- ▶ Při kombinaci s pečí troubou nad ni instalujte pevně vestavěné mezidno.

Pokud nelze nad spotřebič nebo nad pečí troubou nainstalovat oddělovací desku, namontujte na spotřebič pojistku proti překlopení → *Strana 11*. Vhodnou pojistku proti překlopení můžete zakoupit u zákaznického servisu, na našich webových stránkách nebo v internetovém obchodě.

Kombinace s dalšími spotřebiči

Zásuvku na příslušenství můžete kombinovat maximálně s jedním dalším spotřebičem stejné řady spotřebičů.

Mezi spotřebiči není nutná oddělovací deska.

Při montáži pod pečicí troubou, parní pečicí troubou nebo parní troubou není nutná pojistka proti překlopení.

Při montáži pod plně automatický kávovar namontujte pojistku proti překlopení kávovaru.

U následujících kombinací namontujte na zásuvku na příslušenství pojistku proti překlopení:

- Samostatná zásuvka na příslušenství, i při montáži pod oddělovací desku
- Zásuvka na příslušenství pod mikrovlnnou troubou
- Zásuvka na příslušenství pod varnou deskou
- Zásuvka na příslušenství se zásuvkou na příslušenství, minimálně na horním spotřebiči
- Zásuvka na příslušenství s ohřevnou zásuvkou, minimálně na horním spotřebiči
- Zásuvka na příslušenství s vakuovou zásuvkou, minimálně na horním spotřebiči

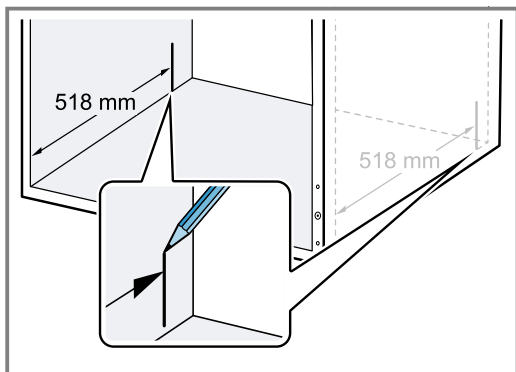
Vhodnou pojistku proti překlopení můžete zakoupit u zákaznického servisu, na našich webových stránkách nebo v internetovém obchodě.

→ "Montáž pojistky proti překlopení", Strana 11

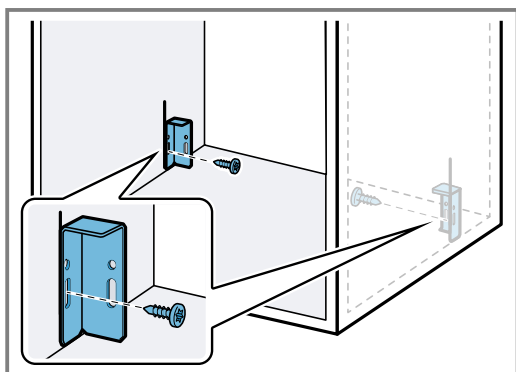
Montáž pojistky proti překlopení

Vhodnou pojistku proti překlopení (objednací číslo 12039458) můžete zakoupit u zákaznického servisu, na našich webových stránkách nebo v internetovém obchodě.

1. Změřte vzdálenost 518 mm od přední hrany skříňky a vyznačte ji na obou stranách vestavné skříňky.

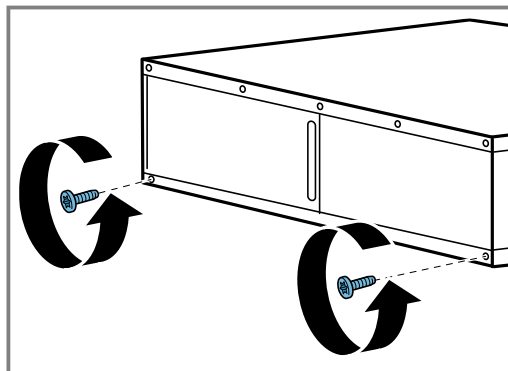


2. Oba úhelníky přišroubujte k značce v podélném otvoru.

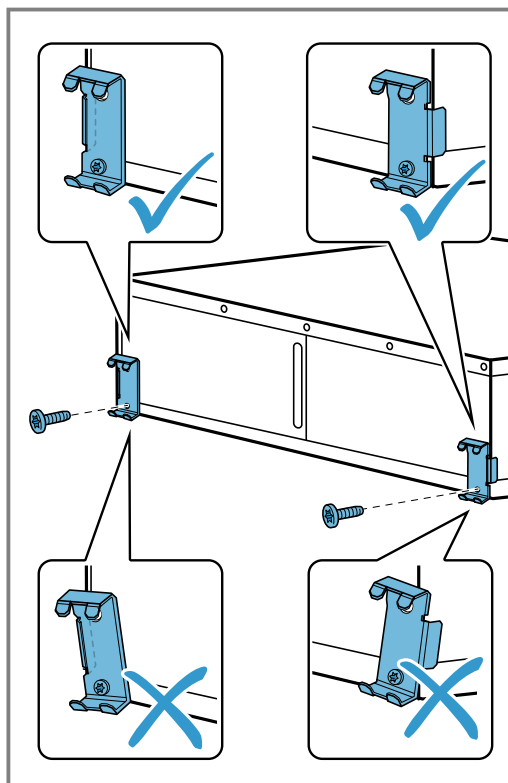


3. Postavte spotřebič na rovný podklad.

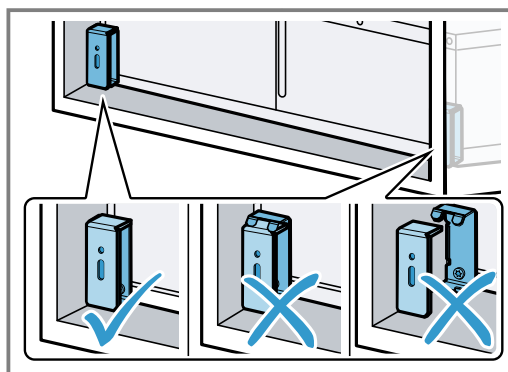
4. Odšroubujte oba dolní šrouby na zadní straně spotřebiče.



5. Oba kovové držáky na zadní straně spotřebiče přišroubujte oběma šrouby.
 - Zajistěte, aby byly kovové držáky přesně vyrovnané s hranou spotřebiče.

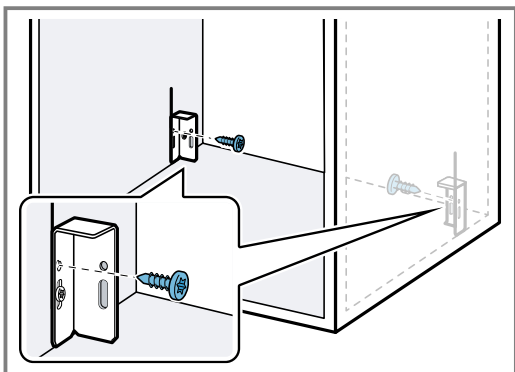


6. Zasuňte spotřebič do vestavné skříňky a zkontrolujte, zda pojistka proti překlopení zaskočí.



7. V případě potřeby upravte polohu úhelníků v podélném otvoru.

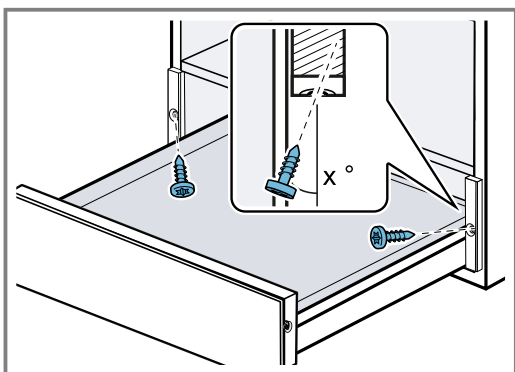
8. Definitivně přišroubujte úhelníky k vestavné skříňce.



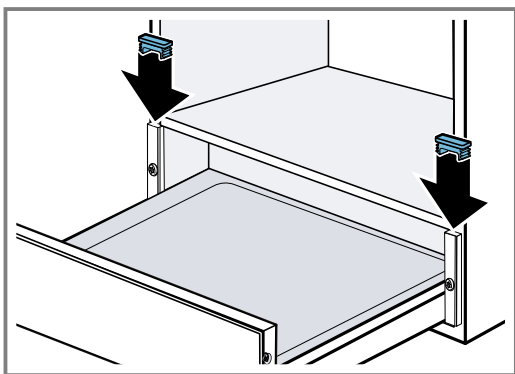
9. Zasuňte spotřebič do vestavné skříňky.
10. Odstraňte lepicí pásku z přední strany spotřebiče.
11. Spotřebič opatrně otevřete a zkontrolujte, zda pojistka proti překlopení funguje.

Montáž spotřebiče

1. Zasuňte spotřebič do vestavné skříňky.
2. Spotřebič vycentrujte.
3. Odstraňte lepicí pásku z čelní strany spotřebiče.
4. Otevřete spotřebič.
5. Přišroubujte spotřebič k vestavné skříňce.



6. Obě plastové krytky vlevo a vpravo nasadíte na profil.

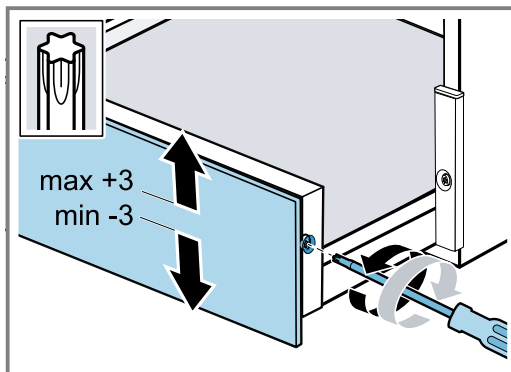


Seřízení čelní strany

V případě potřeby seřídte čelní stranu spotřebiče směrem nahoru nebo dolů.

1. Otevřete spotřebič.

2. Povolte šrouby na straně krytu.



3. Vyrovnajte čelní stranu spotřebiče směrem nahoru nebo dolů.
Je možné vyrovnání v rozsahu -3 až +3 mm.
4. Zašroubujte šrouby.

Kombinace zásuvky na příslušenství s jiným spotřebičem

POZOR!

Ostré hrany na spotřebiči mohou poškodit panel zásuvky na příslušenství.

- Při zasouvání spotřebiče nepoškodte panel zásuvky na příslušenství.

1. Kombinujte pouze vhodné spotřebiče stejné značky a stejné série.
2. Nejprve namontujte zásuvku na příslušenství.
3. Spotřebič zasuňte do vestavné skříňky na zásuvku na příslušenství.
4. Dodržujte montážní návod pro spotřebič.

Table des matières

MANUEL D'UTILISATION

1	Sécurité.....	13
2	Éviter les dommages matériels.....	13
3	Protection de l'environnement et économies d'énergie.....	14
4	Utilisation.....	14
5	Nettoyage et entretien.....	14
6	Service après-vente.....	14
7	INSTRUCTIONS DE MONTAGE.....	15



1 Sécurité

Respectez les consignes de sécurité suivantes.

1.1 Indications générales

- Lisez attentivement cette notice.
- Conservez la notice ainsi que les informations produit en vue d'une réutilisation ultérieure ou pour un futur nouveau propriétaire.
- N'installez pas l'appareil s'il a été endommagé pendant le transport.

1.2 Conformité d'utilisation

Utilisez l'appareil uniquement :

- pour stocker de la vaisselle ;
- pour un usage privé et dans les pièces fermées d'un domicile.

1.3 Restrictions du périmètre utilisateurs

Les enfants de 8 ans et plus, les personnes souffrant d'un handicap physique, sensoriel ou mental ou ne détenant pas l'expérience et/

ou les connaissances nécessaires pourront utiliser cet appareil à condition de le faire sous surveillance, ou que son utilisation sûre leur ait été enseignée et qu'ils aient compris les dangers qui en émanent.

Les enfants ne sont pas autorisés à jouer avec l'appareil.

Les enfants ne doivent en aucun cas s'occuper du nettoyage et de la maintenance utilisateur, sauf s'ils sont âgés de 15 ans et plus et agissent sous surveillance.

Les enfants de moins de 8 ans doivent être tenus à distance de l'appareil et du cordon d'alimentation secteur.

1.4 Utilisation sûre

⚠ AVERTISSEMENT – Risque d'asphyxie !

Les enfants risquent de s'envelopper dans les matériaux d'emballage ou de les mettre sur la tête et de s'étouffer.

- ▶ Conserver les matériaux d'emballage hors de portée des enfants.
- ▶ Ne jamais laisser les enfants jouer avec les emballages.

Les enfants risquent d'inhaler ou d'avaler des petits morceaux et s'étouffer.

- ▶ Conserver les petites pièces hors de portée des enfants.
- ▶ Ne pas laisser les enfants jouer avec les petites pièces.

⚠ AVERTISSEMENT – Risque de préjudice pour la santé !

Le tapis en silicone n'est pas adapté au contact alimentaire.

- ▶ Ne pas ranger d'aliments dans le tiroir des accessoires.
- ▶ Veiller à ce que les produits alimentaires n'entrent pas en contact avec le tapis en silicone.

2 Éviter les dommages matériels

ATTENTION !

Un poids excessif peut endommager l'appareil.

- ▶ Charger l'appareil avec un maximum de 25 kg.

L'humidité peut endommager l'appareil.

- ▶ N'utilisez pas l'appareil pour conserver des aliments ou des boissons. L'humidité des aliments peut entraîner des dommages dus à la corrosion.

Le tapis en silicone n'est pas résistant à la chaleur.

- ▶ Ne pas utiliser le tapis en silicone dans une tiroir chauffant ou un four.

3 Protection de l'environnement et économies d'énergie

3.1 Élimination de l'emballage

Les emballages sont écologiques et recyclables.

- ▶ Veuillez éliminer les pièces détachées après les avoir triées par matière.



Éliminez l'emballage en respectant l'environnement.

4 Utilisation

4.1 Ouvrir l'appareil

- ▶ Appuyez sur le bandeau de commande de l'appareil.
- ✓ L'appareil s'ouvre et peut être retiré.

4.2 Fermer l'appareil

- ▶ Insérez l'appareil jusqu'à ce qu'il s'enclenche.

5 Nettoyage et entretien

Pour que votre appareil reste longtemps opérationnel, nettoyez-le et entretenez-le avec soin.

5.1 Produits de nettoyage

Vous pouvez vous procurer les produits de nettoyage appropriés auprès du service après-vente ou sur la boutique en ligne.

ATTENTION !

Des produits nettoyants inappropriés peuvent endommager les surfaces de l'appareil.

- ▶ Ne pas utiliser de produits de nettoyage agressifs ou récurants.
- ▶ N'utilisez pas de nettoyants fortement alcoolisés.
- ▶ Ne pas utiliser de tampon en paille métallique ni d'éponge à dos récurant.
- ▶ Utilisez uniquement des nettoyants pour vitres, des racloirs à verre ou des produits d'entretien pour acier inox si ceux-ci sont recommandés dans les instructions de nettoyage de la pièce correspondante.
- ▶ Rincez soigneusement les tissus et éponges avant de les utiliser.

5.2 Nettoyer l'appareil

ATTENTION !

La chaleur peut endommager le tapis en silicone.

- ▶ Ne pas nettoyer le tapis en silicone au lave-vaisselle.
- 1. Retirer le tapis en silicone.
- 2. Nettoyer l'appareil et le tapis en silicone à l'aide d'un chiffon humide et d'un produit nettoyant neutre, tel que du liquide vaisselle et de l'eau.
- 3. Séchez-les ensuite avec un chiffon doux.
- 4. Placer le tapis en silicone dans l'appareil séché.

5.3 Nettoyer les surfaces en inox

1. Enlevez toujours immédiatement les taches de calcaire, de graisse, d'amidon et de blanc d'œuf. De la corrosion peut se former sous de telles salissures.
2. Pour le nettoyage, utilisez de l'eau et un peu de liquide vaisselle.
3. Séchez-les ensuite avec un chiffon doux.

5.4 Nettoyer la façade en verre

- ▶ Nettoyez la façade en verre avec un nettoyant pour vitres et un chiffon doux.
 - N'utilisez aucune éponge abrasive ni aucun racloir à verre.

6 Service après-vente

Les pièces de rechange relatives au fonctionnement de l'appareil et conformes à l'ordonnance d'écoconception correspondante sont disponibles auprès de notre service après-vente pour une durée d'au moins 10 ans à partir de la mise sur le marché de votre appareil dans l'Espace économique européen.

Remarque : Dans le cadre des conditions de la garantie, le recours au service après-vente est gratuit.

Pour plus d'informations sur la durée et les conditions de la garantie dans votre pays, adressez-vous à notre service après-vente, à votre revendeur ou consultez notre site Web.

Lorsque vous contactez le service après-vente, vous avez besoin du numéro de produit (E-Nr.) et du numéro de fabrication (FD) de votre appareil.

Vous trouverez les données de contact du service après-vente dans la liste ci-jointe ou sur notre site Web.

6.1 Numéro de produit (E-Nr) et numéro de fabrication (FD)

Le numéro de série (E-Nr.) et le numéro de fabrication (FD) sont indiqués sur la plaque signalétique de l'appareil.

Pour retrouver rapidement les données de votre appareil et le numéro de téléphone du service consommateurs, n'hésitez pas à les recopier ailleurs.

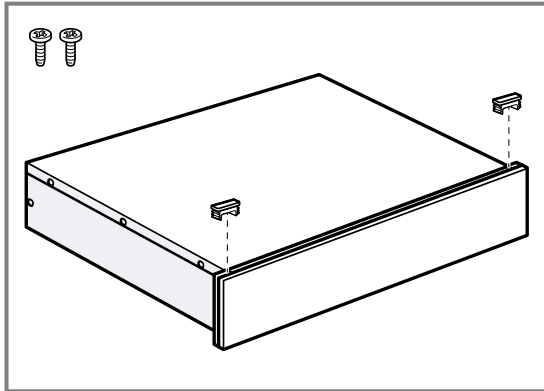
7 Instructions de montage

Respectez ces informations lors du montage de l'appareil.



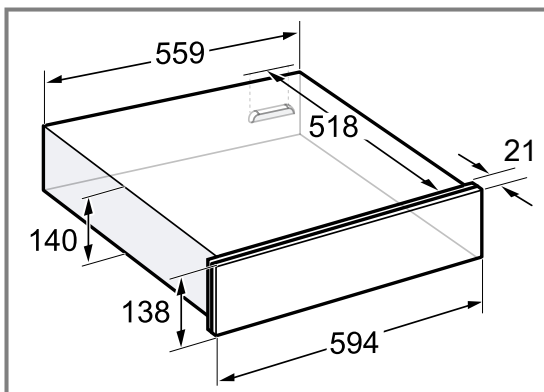
7.1 Contenu de la livraison

Après avoir déballé le produit, inspectez toutes les pièces pour détecter d'éventuels dégâts dus au transport et vous assurer de l'intégralité de la livraison.



7.2 Dimensions de l'appareil

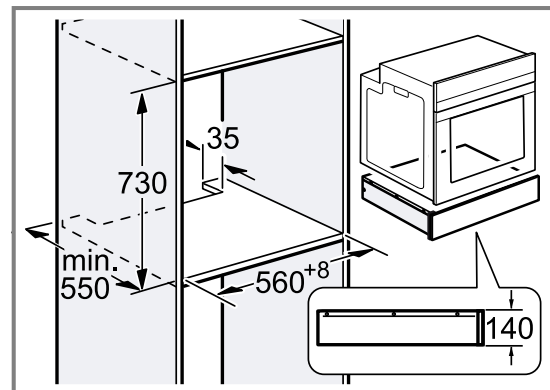
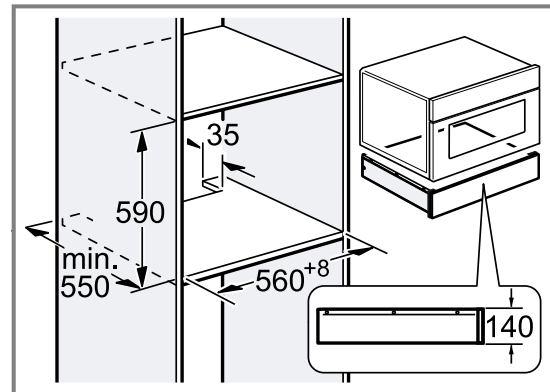
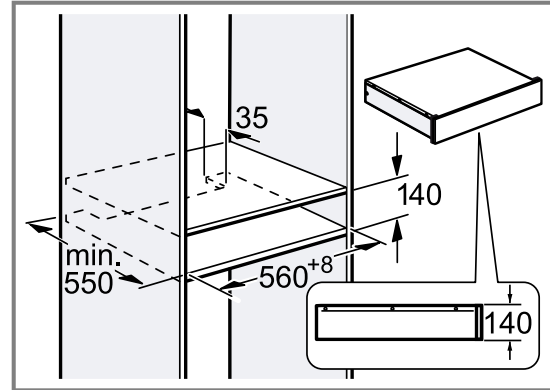
Vous trouverez ici les dimensions de l'appareil



7.3 Montage dans un élément

Vous trouverez ici les dimensions de l'appareil

14 cm



7.4 Installation en toute sécurité

Respectez les consignes de sécurité lorsque vous installez cet appareil.

AVERTISSEMENT – Risque d'asphyxie !

Les enfants risquent de s'envelopper dans les matériaux d'emballage ou de les mettre sur la tête et de s'étouffer.

- ▶ Conserver les matériaux d'emballage hors de portée des enfants.
- ▶ Ne jamais laisser les enfants jouer avec les emballages.

AVERTISSEMENT – Risque de blessure !

Certaines pièces accessibles lors du montage peuvent présenter des arêtes coupantes.

- ▶ Porter des gants de protection.

7.5 Installation

Meuble d'encastrement

Vous trouverez ici des conseils pour une installation en toute sécurité.

ATTENTION !

L'appareil peut basculer lorsqu'il est ouvert.

- ▶ Prévoir un fond de séparation monté au-dessus de l'appareil dans le meuble encastrable.
- ▶ En cas de combinaison avec un four, prévoir un plancher intermédiaire monté au-dessus du four.

Si aucun fond de séparation n'est possible au-dessus de l'appareil ou au-dessus du four, installez une sécurité anti-basculement sur l'appareil → Page 16. Vous pouvez vous procurer une sécurité anti-basculement appropriée auprès du service après-vente, sur notre site Web ou dans la boutique en ligne.

Combinaison avec d'autres appareils

Vous pouvez combiner le tiroir à accessoires avec un autre appareil au maximum de la même gamme d'appareils.

Aucun plateau vapeur n'est nécessaire entre les appareils.

En cas d'installation sous un four, un four combi-vapeur ou un four vapeur, aucune sécurité anti-basculement n'est nécessaire.

Lors d'une installation sous la machine à espresso automatique, installez la sécurité anti-basculement de la machine à espresso automatique.

Montez une sécurité anti-basculement sur le tiroir à accessoires pour les combinaisons suivantes :

- Tiroir à accessoires individuel, également en cas d'une installation sous un plateau vapeur
- Tiroir à accessoires sous un micro-ondes
- Tiroir à accessoires sous une table de cuisson
- Tiroir à accessoires avec tiroir à accessoires, au moins sur l'appareil supérieur
- Tiroir à accessoires avec tiroir chauffant, au moins sur l'appareil supérieur
- Tiroir à accessoires avec tiroir sous vide, au moins sur l'appareil supérieur

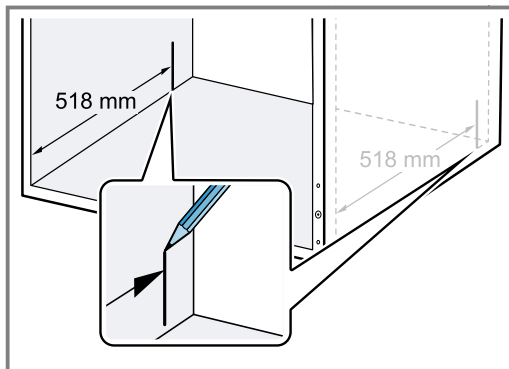
Vous pouvez vous procurer une sécurité anti-basculement appropriée auprès du service après-vente, sur notre site Web ou dans la boutique en ligne.

→ "Monter la sécurité anti-basculement", Page 16

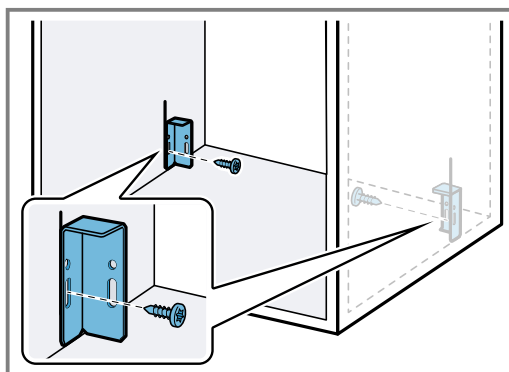
Monter la sécurité anti-basculement

Vous pouvez vous procurer une sécurité anti-basculement appropriée (numéro de commande : 12039458) auprès du service après-vente, sur notre site Web ou dans la boutique en ligne.

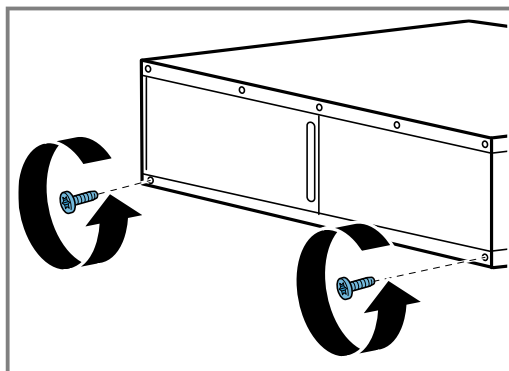
1. Mesurez et marquez une distance de 518 mm à partir du bord avant du meuble et sur les deux côtés du meuble encastrable.



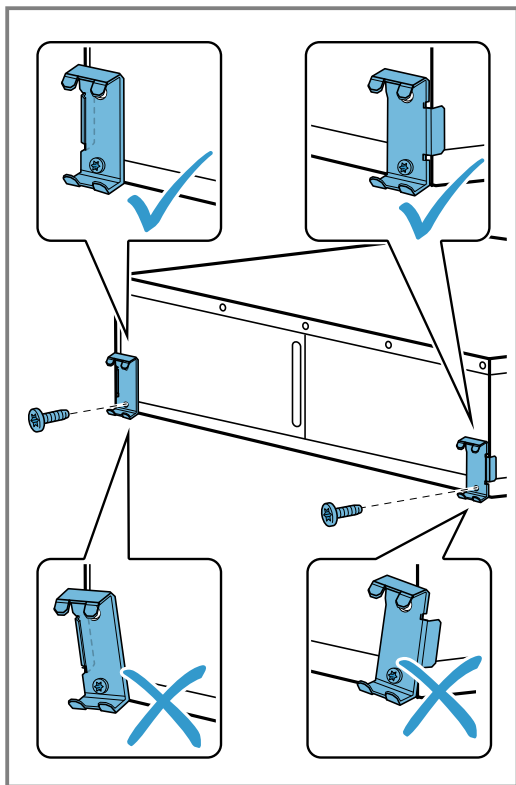
2. Vissez les deux équerres dans le trou oblong au niveau du marquage.



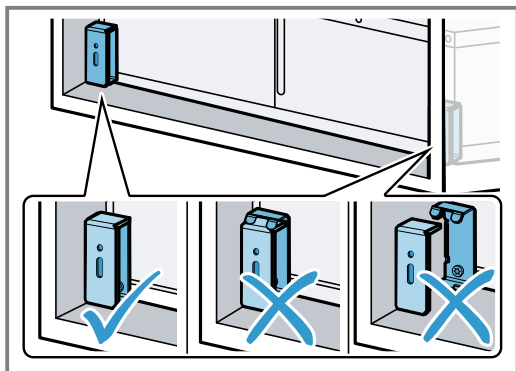
3. Posez l'appareil sur une surface plane.
4. Dévissez les deux vis inférieures à l'arrière de l'appareil.



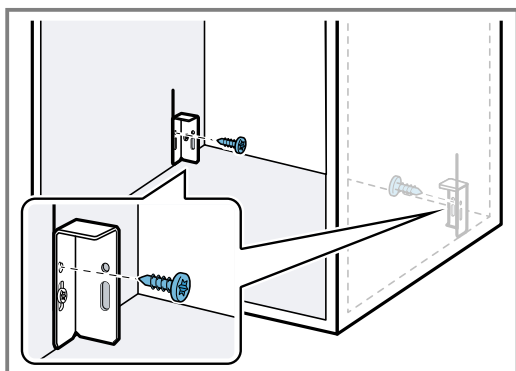
5. Vissez les deux supports métalliques à l'arrière de l'appareil avec les deux vis.
- Assurez-vous que les supports métalliques sont alignés exactement avec le bord de l'appareil.



6. Poussez l'appareil dans le meuble encastrable et vérifiez si la sécurité anti-basculement s'enclenche.



7. Corrigez si nécessaire la position des équerres avec le trou oblong.
8. Vissez définitivement les équerres au meuble encastrable.

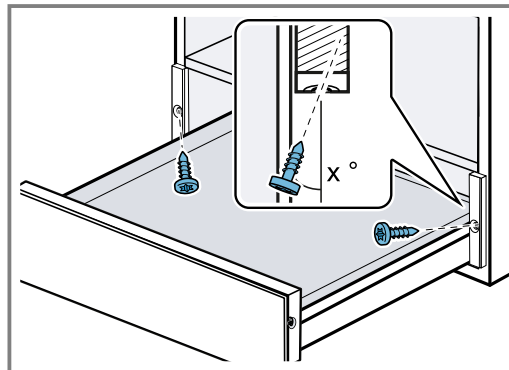


9. Poussez l'appareil dans le meuble encastrable.
10. Retirez la bande adhésive de l'avant de l'appareil.

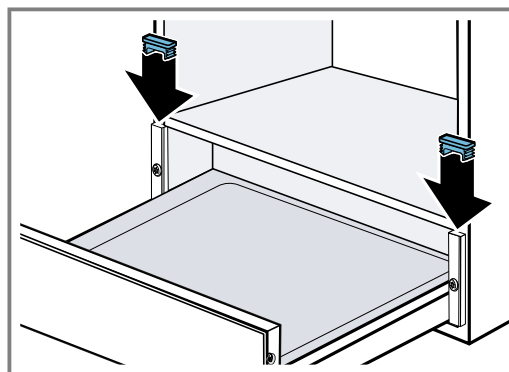
11. Ouvrez l'appareil avec précaution et vérifiez si la sécurité anti-basculement fonctionne.

Monter l'appareil

1. Pousser l'appareil dans le meuble d'encastrement.
2. Centrer l'appareil.
3. Retirer la bande adhésive de l'avant de l'appareil.
4. Ouvrir l'appareil.
5. Visser l'appareil au meuble d'encastrement.



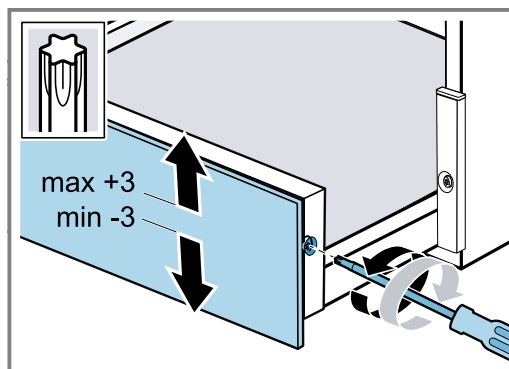
6. Insérer les deux caches plastique à gauche et à droite sur le profilé.



Ajuster la face avant de l'appareil

Si nécessaire, aligner la face avant de l'appareil vers le haut ou vers le bas.

1. Ouvrir l'appareil.
2. Desserrer les vis sur le côté du bandeau de commande.



3. Aligner la face avant de l'appareil vers le haut ou vers le bas.
Un alignement maximal de -3 à +3 mm est possible.
4. Serrer les vis.

Combiner le tiroir à accessoires avec un autre appareil

ATTENTION !

Les arêtes vives de l'appareil peuvent endommager le bandeau du tiroir à accessoires.

- ▶ En introduisant l'appareil, n'endommagez pas le bandeau du tiroir à accessoires.
- 1. Combinez uniquement les appareils appropriés de la même marque et de la même série.
- 2. Installez d'abord le tiroir à accessoires.
- 3. Introduisez l'appareil sur le tiroir à accessoires dans le meuble encastrable.
- 4. Respectez les instructions de montage de l'appareil.

Inhoudsopgave

GEBRUIKERSHANDLEIDING

1	Veiligheid.....	19
2	Voorkom materiële schade.....	19
3	Milieubescherming en besparing.....	20
4	De Bediening in essentie.....	20
5	Reiniging en onderhoud.....	20
6	Servicedienst.....	20
7	MONTAGEHANDLEIDING.....	21



1 Veiligheid

Neem de volgende veiligheidsvoorschriften in acht.

1.1 Algemene aanwijzingen

- Lees deze gebruiksaanwijzing zorgvuldig door.
- Bewaar de gebruiksaanwijzing en de productinformatie voor later gebruik of voor volgende eigenaren.
- Bouw het apparaat niet in bij transportschade.

1.2 Beoogd gebruik

Gebruik het apparaat uitsluitend:

- om kookgerei te bewaren.
- voor huishoudelijk gebruik en in gesloten ruimtes binnen de huiselijke omgeving.

1.3 Inperking van de gebruikers

Dit apparaat kan worden bediend door kinderen vanaf 8 jaar en door personen met fysieke, sensorische of geestelijke beperkingen of

met gebrekkige ervaring en/of kennis, indien zij onder toezicht staan of zijn geïnstrueerd in het veilige gebruik van het apparaat en de daaruit resulterende gevaren hebben begrepen.

Kinderen mogen niet met het apparaat spelen.

Reiniging en gebruikersonderhoud mogen niet worden uitgevoerd door kinderen, tenzij ze 15 jaar of ouder zijn en onder toezicht staan.

Zorg ervoor dat kinderen die jonger zijn dan 8 jaar niet bij het apparaat of de aansluitkabel kunnen komen.

1.4 Veilig gebruik

WAARSCHUWING – Kans op verstikking!

Kinderen kunnen verpakkingsmateriaal over het hoofd trekken en hierin verstrikt raken en stikken.

- ▶ Verpakkingsmateriaal uit de buurt van kinderen houden.
- ▶ Laat kinderen niet met verpakkingsmateriaal spelen.

Kinderen kunnen kleine onderdelen inademen of inslikken en hierdoor stikken.

- ▶ Kleine onderdelen uit de buurt van kinderen houden.
- ▶ Kinderen niet met kleine onderdelen laten spelen.

WAARSCHUWING – Kans op gevaar voor de gezondheid!

De siliconenmat is niet geschikt voor levensmiddelen.

- ▶ Geen levensmiddelen in de toebehorenlade bewaren.
- ▶ Geen levensmiddelen in contact brengen met de siliconenmat.

2 Voorkom materiële schade

LET OP!

Een te hoog gewicht kan het apparaat beschadigen.

- ▶ Belast het apparaat met maximaal 25 kg.

Vochtigheid kan het apparaat beschadigen.

- ▶ Gebruik het apparaat niet voor het bewaren van voedsel en dranken. De vochtigheid van de gerechten kan leiden tot corrosieschade.

De siliconenmat is niet hittebestendig.

- ▶ De siliconenmat niet in een warmhoudlade of een oven gebruiken.

3 Milieubescherming en besparing

3.1 Afvoeren van de verpakking

De verpakkingsmaterialen zijn milieuvriendelijk en kunnen worden hergebruikt.

- ▶ De afzonderlijke componenten op soort gescheiden afvoeren.

4 De Bediening in essentie

4.1 Apparaat openen

- ▶ Op het paneel van het apparaat drukken.
- ✓ Het apparaat opent en kan eruit worden getrokken.

4.2 Apparaat sluiten

- ▶ Het apparaat erin schuiven tot het vastklikt.

5 Reiniging en onderhoud

Reinig en onderhoud uw apparaat zorgvuldig om er voor te zorgen dat het lang goed blijft werken.

5.1 Reinigingsmiddelen

Geschikte reinigingsmiddelen zijn verkrijgbaar bij de klantenservice of in de online-shop.

LET OP!

Ongeschikte reinigingsmiddelen kunnen de oppervlakken van het apparaat beschadigen.

- ▶ Geen scherpe of schurende reinigingsmiddelen gebruiken.
- ▶ Geen sterk alcoholhoudende reinigingsmiddelen gebruiken.
- ▶ Geen harde schuur- of afwassponsjes gebruiken.
- ▶ Glasreinigers, schrapers of onderhoudsmiddelen voor roestvrij staal alleen gebruiken wanneer deze in de gebruiksaanwijzing voor het betreffende onderdeel worden aanbevolen.
- ▶ Vaatdoekjes voor het gebruik grondig uitwassen.

5.2 Apparaat reinigen

LET OP!

Hitte kan de siliconenmat beschadigen.

- ▶ De siliconenmat niet in de vaatwasmachine reinigen.

1. De siliconenmat verwijderen.
2. Reinig het apparaat en de siliconenmat met een vochtige doek en een neutraal reinigingsmiddel, zoals afwasmiddel en water.
3. Met een zachte doek nadrogen.
4. De siliconenmat in het gedroogde apparaat leggen.

5.3 Roestvrijstalen oppervlakken reinigen

1. Kalkvlekken, vetvlekken, zetmeelvlekken en eiwitvlekken altijd onmiddellijk verwijderen. Onder zulke vlekken kan corrosie ontstaan.
2. Water en een beetje afwasmiddel gebruiken om te reinigen.
3. Met een zachte doek nadrogen.

5.4 Glazen front reinigen

- ▶ Maak het glazen front schoon met een glasreiniger en een zachte doek.
 - Gebruik geen krassende schuurspons of schraiper voor vitrokeramische kookplaat.

6 Servicedienst

Originele vervangende onderdelen die relevant zijn voor de werking in overeenstemming met de desbetreffende Ecodesign-verordening kunt u voor de duur van ten minste 10 jaar vanaf het moment van in de handel brengen van het apparaat binnen de Europese Economische Ruimte bij onze servicedienst verkrijgen.

Opmerking: Het inschakelen van de servicedienst in het kader van de fabrieksgarantievoorwaarden is gratis.

Gedetailleerde informatie over de garantieperiode en garantievoorwaarden in uw land kunt u opvragen bij onze servicedienst, uw dealer of op onze website.

Als u contact opneemt met de servicedienst, hebt u het productnummer (E-Nr.) en het productienummer (FD) van het apparaat nodig.

De contactgegevens van de servicedienst vindt u in de meegeleverde servicedienstlijst of op onze website.

6.1 Productnummer (E-nr.) en productienummer (FD)

Het productnummer (E-Nr.) en het productienummer (FD) vindt u op het typeplaatje van het apparaat. Om uw apparaatgegevens en de servicedienst-telefoonnummers snel terug te kunnen vinden, kunt u de gegevens noteren.

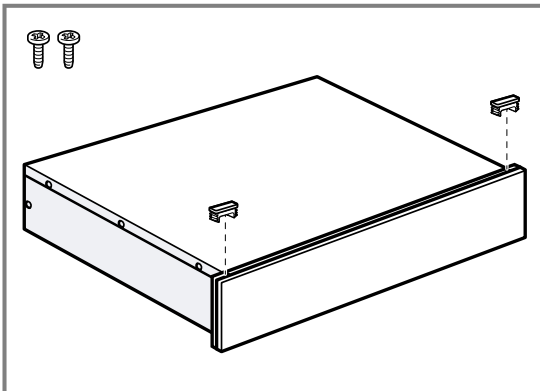
7 Montagehandleiding

Houd rekening met deze informatie bij de montage van het apparaat.



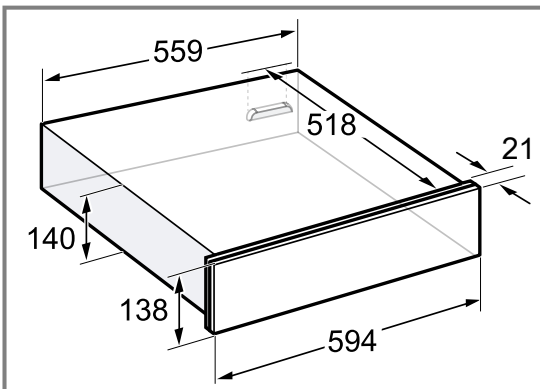
7.1 Leveringsomvang

Controleer na het uitpakken alle onderdelen op transportschade en de volledigheid van de levering.



7.2 Afmetingen van het apparaat

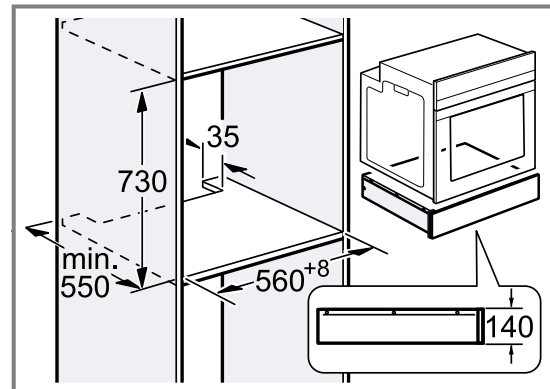
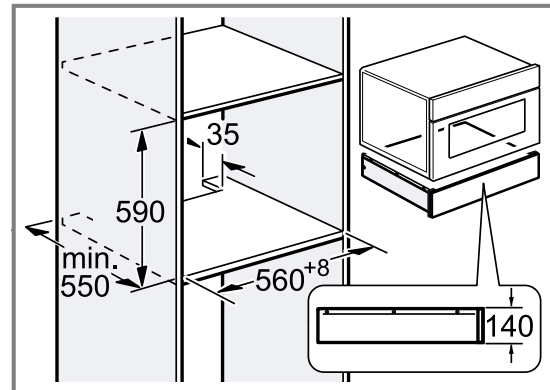
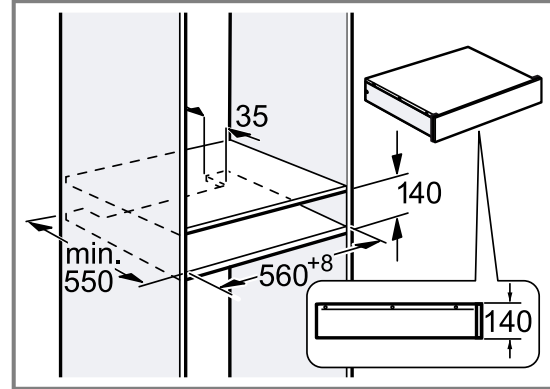
Hier vindt u de afmetingen van het apparaat.



7.3 Inbouw in kast

Hier vindt u de afmetingen van het apparaat.

14 cm



7.4 Veilige montage

Neem bij het monteren van het apparaat de veiligheidsaankwijzingen in acht.

WAARSCHUWING – Kans op verstikking!

Kinderen kunnen verpakkingsmateriaal over het hoofd trekken en hierin verstrikt raken en stikken.

- ▶ Verpakkingsmateriaal uit de buurt van kinderen houden.
- ▶ Laat kinderen niet met verpakkingsmateriaal spelen.

WAARSCHUWING – Kans op letsel!

Tijdens de montage kunnen scherpe onderdelen toegankelijk zijn.

- ▶ Draag veiligheidshandschoenen.

7.5 Installatie

Inbouwmeubel

Hier vindt u aanwijzingen voor de veilige inbouw.

LET OP!

Het apparaat kan kantelen bij het openen.

- ▶ Plaats boven het apparaat een vast ingebouwde tussenschot in het inbouwmeubel.
- ▶ Plaats bij de combinatie met een bakoven een vast ingebouwd tussenschot boven de bakoven.

Monteer wanneer er geen tussenschot boven het apparaat of boven de oven mogelijk is, een kantelbeveiliging op het apparaat → *Pagina 22*. U kunt een geschikte kantelbeveiliging verkrijgen via de klantenservice, op onze website of in de webshop.

Combinatie met overige apparaten

U kunt de toebehorenlade met maximaal nog één apparaat uit dezelfde apparaatserie combineren.

Tussen de apparaten is geen tussenschot noodzakelijk. Bij inbouw onder een bakoven, combi-stoomoven of stoomoven is geen kantelbeveiliging noodzakelijk.

Monteer bij inbouw onder de volautomatische espressomachine de kantelbeveiliging van de volautomatische espressomachine.

Monteer bij de volgende combinaties een kantelbeveiliging op de accessoirelade:

- Warmhoudlade afzonderlijk, ook bij inbouw onder een tussenschot
- Accessoirelade onder magnetron
- Accessoirelade onder kookplaat
- Accessoirelade met accessoirelade, minimaal op bovenste apparaat
- Accessoirelade met warmhoudlade, minimaal op bovenste apparaat
- Accessoirelade met vacumeerlade, minimaal op bovenste apparaat

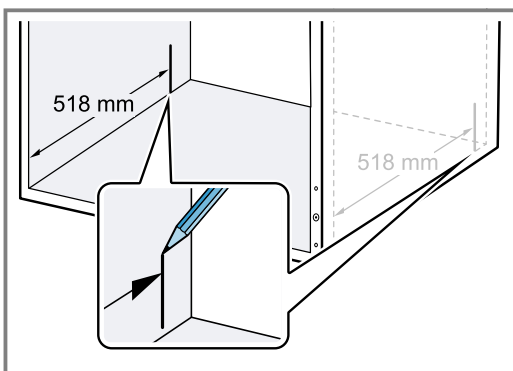
U kunt een geschikte kantelbeveiliging verkrijgen via de klantenservice, op onze website of in de webshop.

→ "*Kantelbeveiliging monteren*", *Pagina 22*

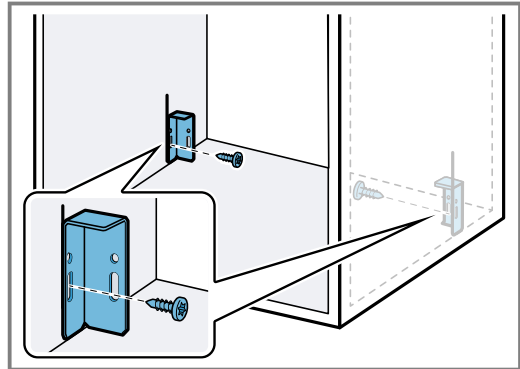
Kantelbeveiliging monteren

U kunt een geschikte kantelbeveiliging (bestelnummer: 12039458) verkrijgen via de klantenservice, op onze website of in de webshop.

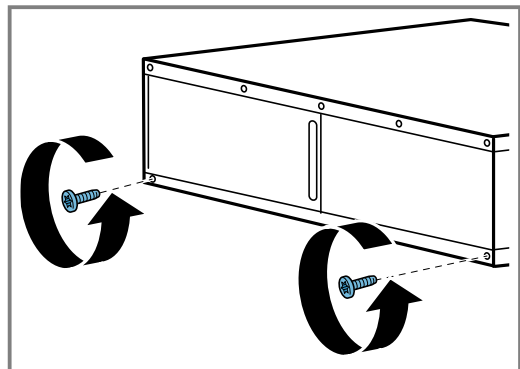
1. Meet een afstand af vanaf de voorzijde van het meubel van 518 mm aan beide zijden in het inbouwmeubel en markeer deze.



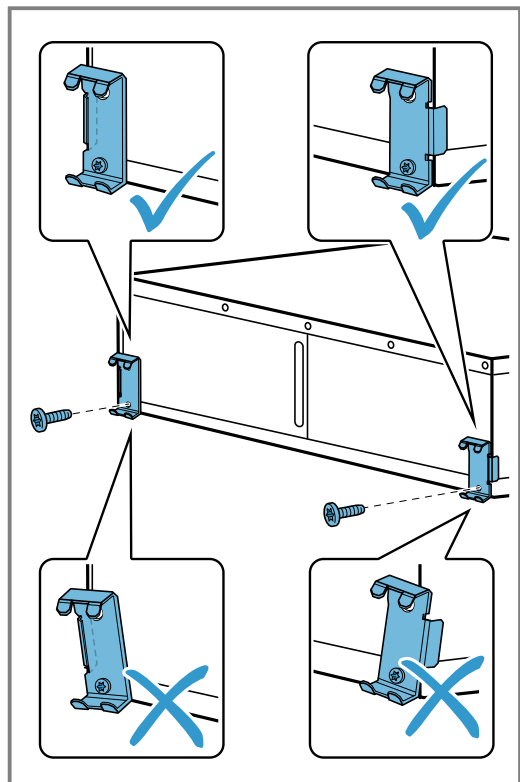
2. Schroef de beide hoeken op de markering in de lange sleuf vast.



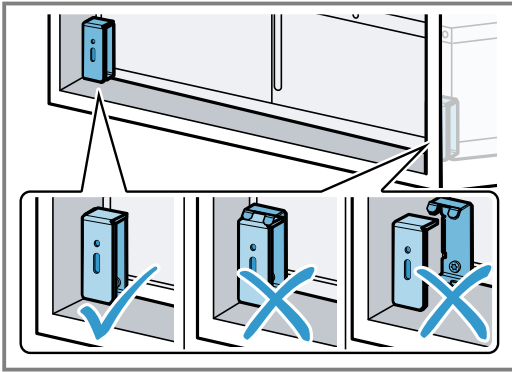
3. Leg het apparaat op een vlakke ondergrond.
4. Schroef de beide onderste schroeven op de achterkant van het apparaat er uit.



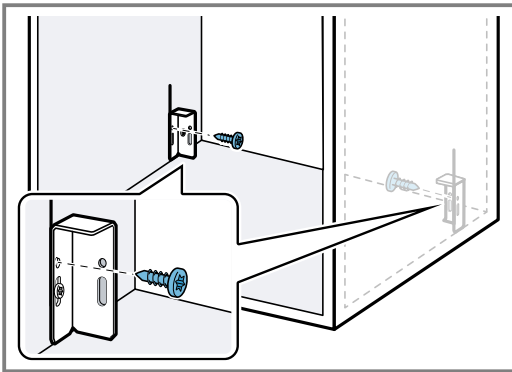
5. Schroef de beide metalen houders op de achterkant van het apparaat met de beide schroeven vast.
 - Zorg ervoor dat de metalen houders exact met de apparaatkant zijn uitgelijnd.



6. Schuif het apparaat in het inbouwmeubel en controleer of de kantelbeveiliging aangrijpt.



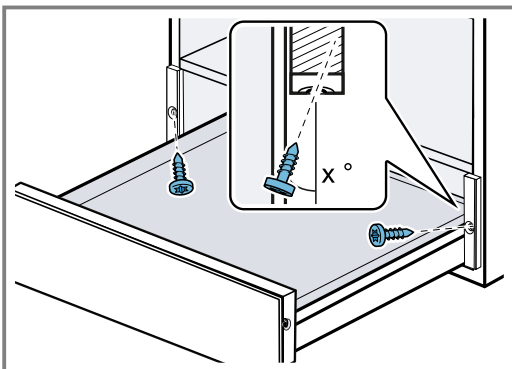
7. Corrigeer indien nodig de positie van de hoek met de lange sleuf.
8. Schroef de hoek in het inbouwmeubel definitief vast.



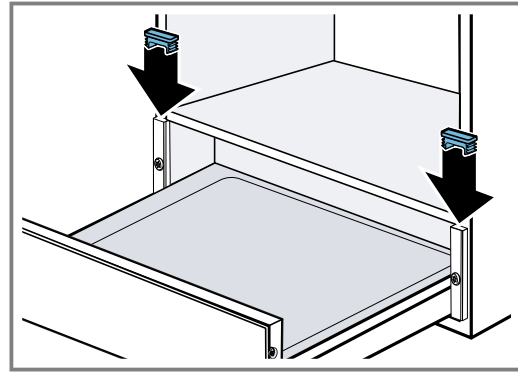
9. Schuif het apparaat in het inbouwmeubel.
10. Verwijder de plakstroken van het front van het apparaat.
11. Open het apparaat voorzichtig en controleer of de kantelbescherming werkt.

Apparaat monteren

1. Schuif het apparaat in het inbouwmeubel.
2. Lijn het apparaat gecentreerd uit.
3. Verwijder de plakstroken van het front van het apparaat.
4. Open het apparaat.
5. Schroef het apparaat vast in het inbouwmeubel.



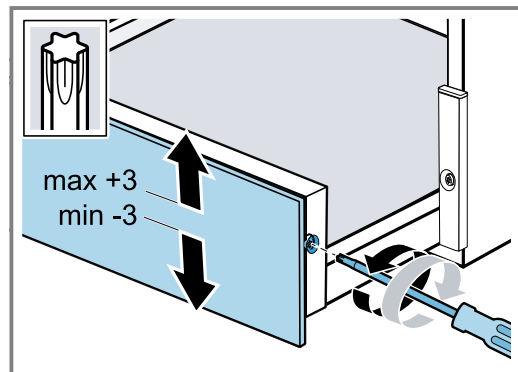
6. Steek de beide kunststofafdekkingen links en rechts op het profiel.



Apparaatfront stellen

Stel het front van het apparaat indien nodig naar boven of beneden in.

1. Open het apparaat.
2. Draai de schroeven aan de zijkant van de frontplaat los.



3. Stel het front van het apparaat naar boven of beneden.
Een afstelling van maximaal -3 tot +3 is mogelijk.
4. Draai de schroeven vast.

Accessoirelade met een ander apparaat combineren

LET OP!

Door de scherpe kanten van het apparaat kan het paneel van de accessoirelade beschadigen.

- Beschadig bij het inschuiven van het apparaat het paneel van de accessoirelade niet.

1. Combineer uitsluitend geschikte apparaten van hetzelfde merk en dezelfde serie.
2. Eerst de accessoirelade inbouwen.
3. Schuif het apparaat op de accessoirelade in de inbouwkast.
4. Houd de montagehandleiding van het apparaat aan.

Obsah

NÁVOD NA POUŽÍVANIE

1	Bezpečnosť.....	24
2	Zabránenie vecným škodám	24
3	Ochrana životného prostredia a šetrenie	25
4	Základná obsluha.....	25
5	Čistenie a údržba	25
6	Zákaznícky servis.....	25
7	NÁVOD NA MONTÁŽ.....	26



1 Bezpečnosť

Dodržiavajte nasledujúce bezpečnostné upozornenia.

1.1 Všeobecné pokyny

- Starostlivo si prečítajte tento návod.
- Návod, ako aj ďalšie informácie o produkte uschovajte pre neskoršie použitie alebo ďalšieho majiteľa.
- Neinštalujte spotrebič, ak došlo k poškodeniu počas prepravy.

1.2 Používanie v súlade s určením

Tento spotrebič používajte len:

- na uloženie riadu.
- v súkromných domácnostiach a v uzavretých priestoroch domáceho prostredia.

1.3 Obmedzenie skupiny používateľov

Tento spotrebič môžu používať deti staršie ako 8 rokov a osoby so zníženými fyzickými, sensorickými alebo mentálnymi schopnosťami alebo osoby s nedostatočnými skúsenosťami a/alebo vedomosťami iba vtedy, ak sú pod dozorom alebo ak boli poučené o bezpečnom používaní spotrebiča a nebezpečenstiev, ktoré z neho vyplývajú.

Deti sa so spotrebičom nesmú hrať.

Čistenie a používateľskú údržbu nesmú vykonávať deti, výnimkou je iba prípad, ak sú staršie ako 15 rokov a sú pod dozorom.

Deti mladšie ako 8 rokov sa musia zdržiavať v bezpečnej vzdialenosti od spotrebiča a prívodného kábla.

1.4 Bezpečné používanie

VAROVANIE – Riziko udusenía!

Deti si môžu obalový materiál pretiahnuť cez hlavu alebo sa doň zabaliť a zadusiť.

- ▶ Obalový materiál uchovávajte mimo detí.
- ▶ Nenechajte deti hrať sa s obalovým materiálom.

Deti môžu vdýchnuť alebo prehltnúť malé časti a zadusiť sa.

- ▶ Drobné časti uchovávajte mimo dosahu detí.
- ▶ Nenechajte deti hrať sa drobnými dielmi.

VAROVANIE – Riziko poškodenia zdravia!

Silikónová podložka nie je bezpečná pre potraviny.

- ▶ V zásuvke na príslušenstvo neskladujte žiadne potraviny.
- ▶ Potraviny sa nesmú dostať do kontaktu so silikónovou podložkou.

2 Zabránenie vecným škodám

POZOR!

Príliš vysoká hmotnosť môže spotrebič poškodiť.

- ▶ Maximálne zaťaženie spotrebiča je 25 kg.

Vlhkosť môže spotrebič poškodiť.

- ▶ Spotrebič nepoužívajte na uskladnenie jedál a nápojov. Vlhkosť jedál môže spôsobiť poškodenie následkom korózie.

Silikónová podložka nie je odolná voči teplu.

- ▶ Silikónovú podložku nepoužívajte v ohrievacej zásuvke ani v rúre.

3 Ochrana životného prostredia a šetrenie

3.1 Likvidácia obalu

Obalové materiály nezaťažujú životné prostredie a sú recyklovateľné.

- ▶ Jednotlivé komponenty zlikvidujte oddelene podľa druhu.

4 Základná obsluha

4.1 Otvorenie spotrebiča

- ▶ Zatlačte panel spotrebiča.
- ✓ Spotrebič sa otvorí a môžete ho vytiahnuť.

4.2 Zatvorenie spotrebiča

- ▶ Zasuňte spotrebič, kým nezapadne.

5 Čistenie a údržba

Aby váš spotrebič zostal dlhodobo pekný a funkčný, starostlivo ho čistite a starajte sa oň.

5.1 Čistiace prostriedky

Vhodné čistiace prostriedky sú dostupné v zákazníckom servise alebo v e-shope.

POZOR!

Nevhodné čistiace prostriedky môžu poškodiť povrch spotrebiča.

- ▶ Nepoužívajte agresívne alebo abrazívne čistiace prostriedky.
- ▶ Nepoužívajte čistiace prostriedky s vysokým obsahom alkoholu.
- ▶ Nepoužívajte tvrdé drôtenky alebo čistiace špongie.
- ▶ Čistič skla, škrabku na sklo alebo prostriedok na ošetrovanie nehrdzavejúcej ocele používajte len vtedy, keď sú odporúčané v návode na čistenie príslušnej časti spotrebiča.
- ▶ Špongiové utierky pred použitím dôkladne premyte.

5.2 Čistenie spotrebiča

POZOR!

Vysoké teplo môže silikónovú podložku poškodiť.

- ▶ Silikónovú podložku neumývajte v umývačke riadu.

1. Vyberte silikónovú podložku.
2. Spotrebič a silikónovú podložku čistite navlhčenou handričkou a neutrálnym čistiacim prostriedkom, napríklad umývacím prostriedkom a vodou.
3. Osušte mäkkou utierkou.
4. Silikónovú podložku vložte do vysušeného spotrebiča.

5.3 Čistenie plôch z nehrdzavejúcej ocele

1. Škvryny od vodného kameňa, tuku, škrobu a bielkovín vždy ihneď odstráňte. Pod takýmito škvrynami môže kov začať korodovať.
2. Na čistenie použite vodu a malé množstvo umývacieho prostriedku.
3. Osušte mäkkou utierkou.

5.4 Čistenie skleneného čela

- ▶ Sklenené čelo vyčistite čistiacim prostriedkom na sklo a mäkkou utierkou.
 - Nepoužívajte abrazívne hubky alebo škrabky na sklo.

6 Zákaznícky servis

Originálne náhradné súčiastky, ktoré sú relevantné pre funkčnosť spotrebiča a spĺňajú nariadenie o ekodizajne, vám poskytne náš zákaznícky servis v období minimálne 10 rokov od uvedenia spotrebiča na trh v Európskom hospodárskom priestore.

Poznámka: Využívanie zákazníckeho servisu je bezplatné v rámci záruky výrobcu.

Podrobné informácie o záručnej lehote a záručných podmienkach vo vašej krajine vám poskytne zákaznícky servis alebo predajca, prípadne ich nájdete na našom webe.

Keď kontaktujete zákaznícky servis, potrebujete číslo výrobku (E-Nr.) a výrobné číslo (FD) vášho spotrebiča.

Kontaktné údaje zákazníckeho servisu nájdete v priloženom adresári zákazníckej služby alebo na našej webovej stránke.

6.1 Označenie produktu (E-Nr.) a výrobné číslo (FD)

Číslo výrobku (E-Nr.) a výrobné číslo (FD) nájdete na typovom štítku spotrebiča. Ak chcete rýchlo vyhľadať údaje o spotrebiči a telefónne číslo zákazníckeho servisu, môžete si údaje poznačiť.

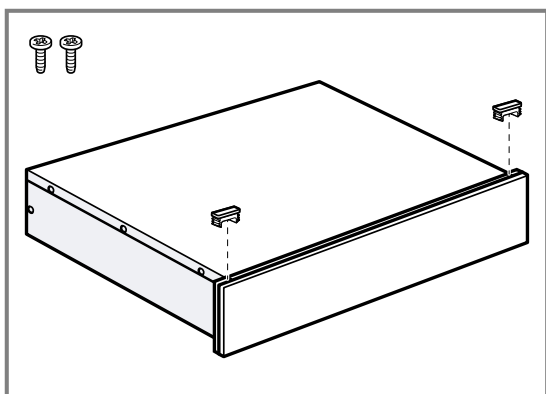
7 Návod na montáž

Pri montáži spotrebiča postupujte podľa týchto informácií.



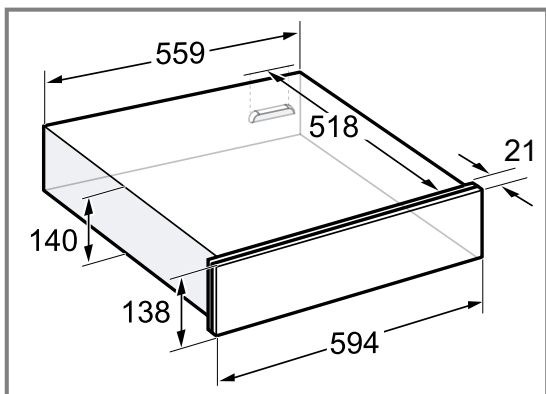
7.1 Obsah dodávky

Po vybalení skontrolujte všetky časti, či nemajú poškodenia vzniknuté pri preprave a či je dodávka úplná.



7.2 Rozmery spotrebiča

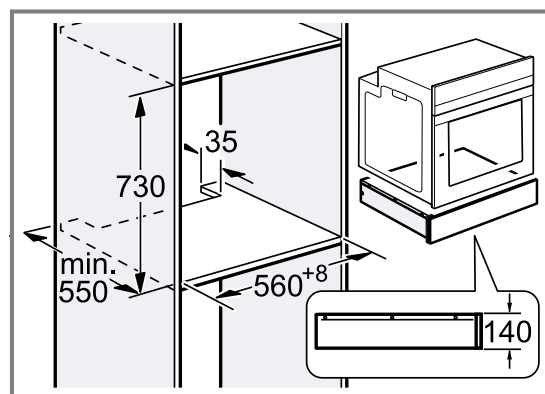
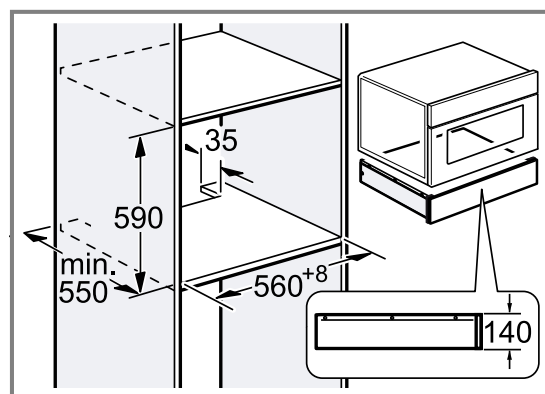
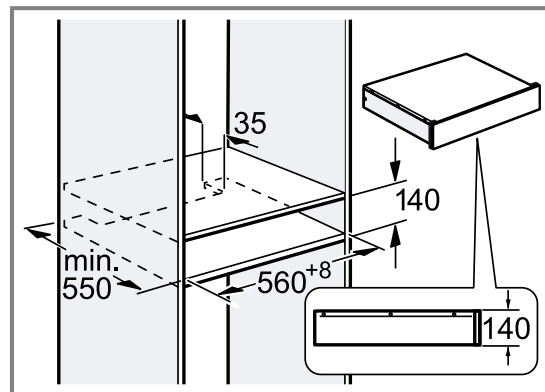
Tu nájdete rozmery spotrebiča



7.3 Zabudovanie do skrinky

Tu nájdete rozmery spotrebiča

14 cm



7.4 Bezpečná montáž

Pri montáži spotrebiča rešpektujte tieto bezpečnostné upozornenia.

VAROVANIE – Riziko udusenía!

Deti si môžu obalový materiál pretiahnuť cez hlavu alebo sa doň zabaliť a zadusiť.

- ▶ Obalový materiál uchovávajte mimo detí.
- ▶ Nenechajte deti hrať sa s obalovým materiálom.

VAROVANIE – Riziko poranenia!

Počas montáže môžu byť prístupné časti, ktoré majú ostré hrany.

- ▶ Noste ochranné rukavice.

7.5 Montáž

Kuchynská linka

Tu nájdete pokyny pre bezpečnú montáž.

POZOR!

Po otvorení sa môže spotrebič prevrhnúť.

- ▶ Zabezpečte, aby bolo nad spotrebičom v kuchynskej linke pevne namontované medzidno.
- ▶ Pri kombinácii s rúrou na pečenie zabezpečte, aby bolo nad rúrou pevne namontované medzidno.

Ak nie je možné umiestniť nad spotrebič alebo rúru medzidno, namontujte na spotrebič ochranu proti prevráteniu → *Strana 27*. Vhodnú ochranu proti prevráteniu si môžete zakúpiť v zákazníckom servise, na našej internetovej stránke alebo v e-shope.

Kombinácia s ďalšími spotrebičmi

Zásuvku na príslušenstvo môžete kombinovať najviac s jedným ďalším spotrebičom z rovnakej série.

Medzidno medzi spotrebičmi nie je potrebné.

Pri zabudovaní pod rúru na pečenie alebo parnú rúru nie je potrebná ochrana proti prevráteniu.

Pri zabudovaní pod plne automatický kávovar namontujte ochranu proti prevráteniu kávovaru.

Ochranu proti prevráteniu namontujte na zásuvku na príslušenstvo pri nasledujúcich kombináciách:

- Samostatná zásuvka na príslušenstvo, aj v prípade zabudovania pod medzidno
- Zásuvka na príslušenstvo pod mikrovlnnou rúrou
- Zásuvka na príslušenstvo pod varným panelom
- Zásuvka na príslušenstvo so zásuvkou na príslušenstvo, minimálne na hornom spotrebiči
- Zásuvka na príslušenstvo s ohrievacou zásuvkou, minimálne na hornom spotrebiči
- Zásuvka na príslušenstvo s vakuovacou zásuvkou, minimálne na hornom spotrebiči

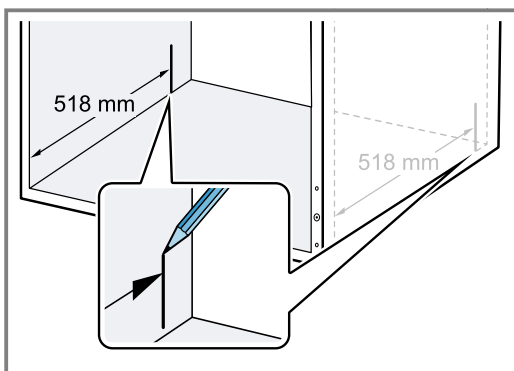
Vhodnú ochranu proti prevráteniu si môžete zakúpiť v zákazníckom servise, na našej internetovej stránke alebo v e-shope.

→ "Montáž ochrany proti prevráteniu", *Strana 27*

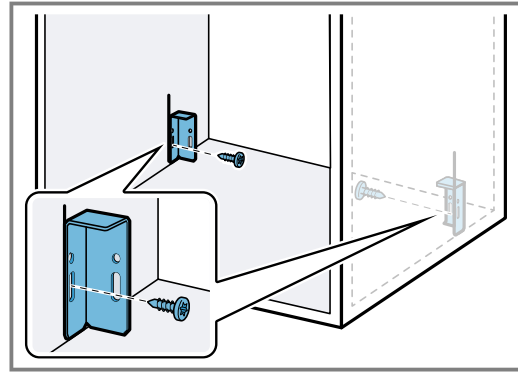
Montáž ochrany proti prevráteniu

Vhodnú ochranu proti prevráteniu (objednávacie číslo: 12039458) si môžete zakúpiť v zákazníckom servise, na našej internetovej stránke alebo v e-shope.

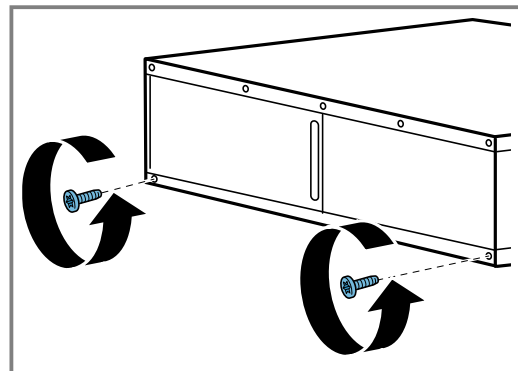
1. Zmerajte vzdialenosť 518 mm od prednej hrany nábytku a vyznačte ju na oboch stranách kuchynskej linky.



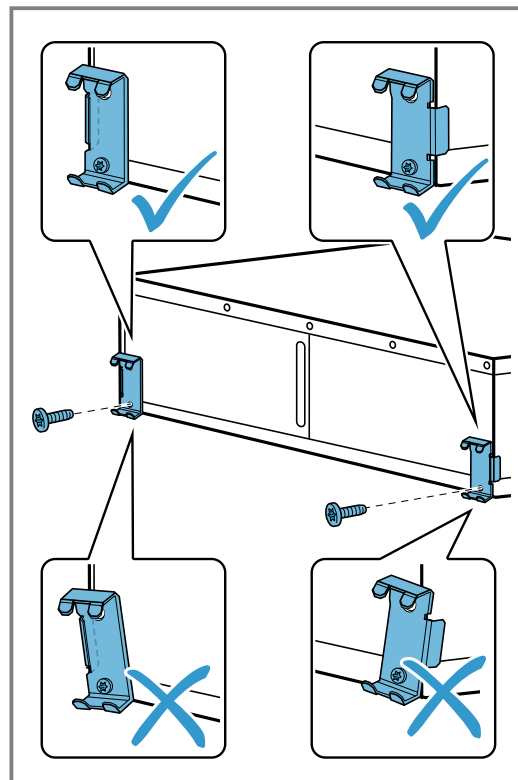
2. Dva uholníky priskrutkujte na značku v podlhovastom otvore.



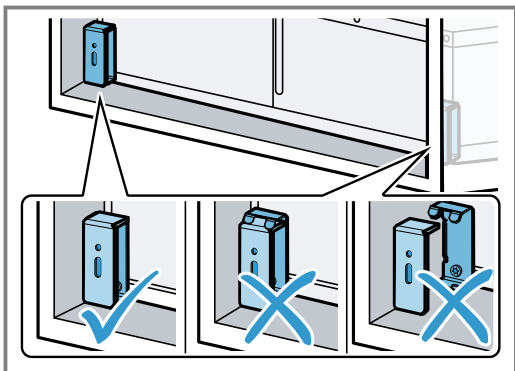
3. Spotrebič umiestnite na rovný povrch.
4. Odskrutkujte dve spodné skrutky na zadnej strane spotrebiča.



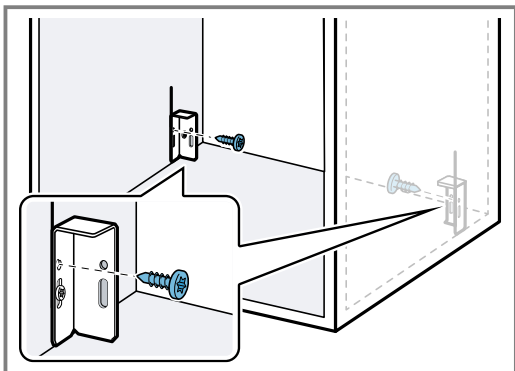
5. Dva kovové držiaky na zadnej strane spotrebiča zaskrutkujte dvomi skrutkami.
 - Uistite sa, že kovové držiaky sú presne zarovnané s hranou spotrebiča.



6. Spotrebič zasuňte do kuchynskej linky a skontrolujte, či ochrana proti prevráteniu zapadla.



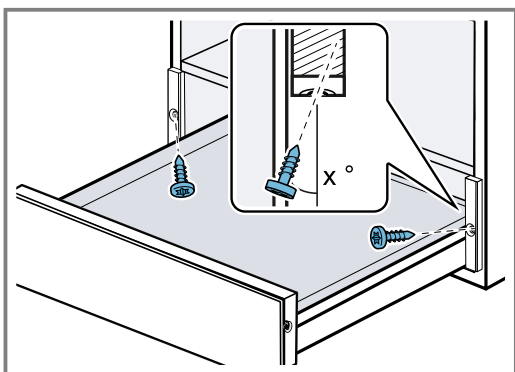
7. V prípade potreby upravte polohu uholníkov pomocou podlhovastého otvoru.
8. Uholník priskrutkujte natrvalo ku kuchynskej linke.



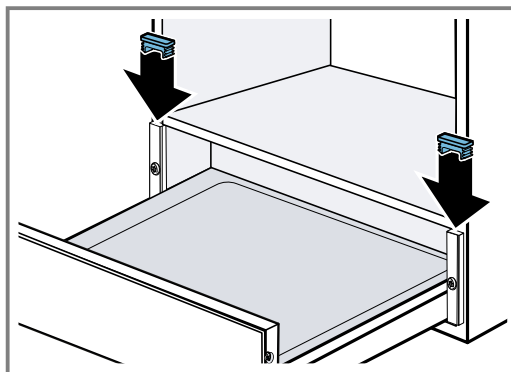
9. Spotrebič zasuňte do kuchynskej linky.
10. Odstráňte lepiacu pásku z prednej časti spotrebiča.
11. Spotrebič opatrne otvorte a skontrolujte, či je ochrana proti prevráteniu funkčná.

Montáž spotrebiča

1. Spotrebič zasuňte do kuchynskej linky.
2. Spotrebič zarovnajte na stred.
3. Odstráňte lepiaci pásik z prednej časti spotrebiča.
4. Otvorte spotrebič.
5. Spotrebič priskrutkujte ku kuchynskej linke.



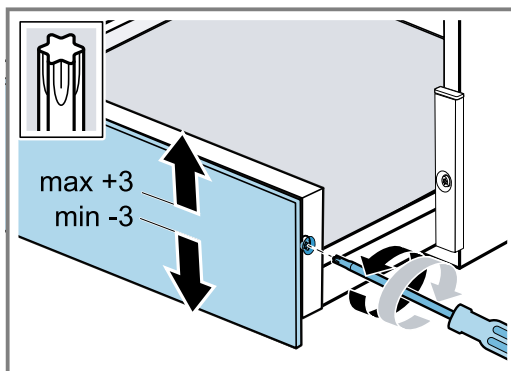
6. Nasuňte dva plastové kryty na profil vľavo a vpravo.



Nastavenie prednej strany spotrebiča

V prípade potreby nastavte prednú časť spotrebiča smerom nahor alebo nadol.

1. Otvorte spotrebič.
2. Uvoľnite skrutky na bočnej strane panela.



3. Prednú stranu spotrebiča zarovnajte smerom nahor alebo nadol.
Maximálne možné zarovnanie je od -3 do +3 mm.
4. Skrutky priskrutkujte.

Kombinovanie zásuvky na príslušenstvo s iným spotrebičom

POZOR!

Ostré hrany spotrebiča môžu poškodiť predný panel zásuvky na príslušenstvo.

► Pri zasúvaní spotrebiča nepoškodte predný panel zásuvky na príslušenstvo.

1. Kombinujte iba vhodné spotrebiče rovnakej značky a série.
2. Najprv zabudujte zásuvku na príslušenstvo.
3. Spotrebič zasuňte na zásuvku na príslušenstvo do kuchynskej linky.
4. Dodržiavajte návod na montáž spotrebiča.

DE Hergestellt von BSH Hausgeräte GmbH unter Markenlizenz der Siemens AG
CS Vyrobeno společností BSH Hausgeräte GmbH s obchodní licencí Siemens AG
FR Fabriqué par BSH Hausgeräte GmbH sous la licence de marque de Siemens AG
NL Geproduceerd door BSH Hausgeräte GmbH onder de handelsmerklicentie van Siemens AG
SK Vyrobila spoločnosť BSH Hausgeräte GmbH v rámci licencie ochrannej známky spoločnosti Siemens AG

BSH Hausgeräte GmbH

Carl-Wery-Straße 34

81739 München, GERMANY

siemens-home.bsh-group.com



9001701043

(030605)

de, cs, fr, nl, sk