

TEKA



Vestavná myčka nádobí

DSI 44700

Návod k obsluze

BLAHOPŘEJEME VÁM K ZAKOUPENÍ NOVÉHO SPOTŘEBIČE

- Děkujeme Vám, že jste nám volbou značkového výrobku Teka projevili svoji důvěru. Jsme přesvědčeni, že Vám nový výrobek poskytne dobré služby a rychle se stane ve vaší domácnosti nepostradatelným.
- Ovládání a používání tohoto spotřebiče je velmi jednoduché. Přesto vám doporučujeme prostudovat tento návod k obsluze, který vám ukáže, jak správně a bezpečně používat váš nový výrobek a jak můžete skutečně plně využívat všechny jeho funkce, dovednosti a příjemné vlastnosti. Řiďte se doporučeními v odstavci „Bezpečnostní pokyny“, „Obsluha“ a „Údržba“ tak, aby Vám Váš nový výrobek dlouho a spolehlivě sloužil.
- Návod k obsluze si dobře uschovejte pro pozdější možnost ověření některých rad a informací.

- Pro zajištění technického vývoje a další modernizace si výrobce vyhrazuje právo v případě potřeby změnit bez předchozího upozornění a závazků vzhled, technické provedení nebo příslušenství tohoto výrobku.

OBAL VÝROBKU

- Byly splněny povinnosti vyplývající ze zákona č. 477/2001 Sb. o obalech, včetně uhrazení finančního příspěvku organizaci zajišťující využití obalového materiálu.
- Doporučujeme uschovat po dobu záruky obal výrobku včetně výplní, pro možnost bezpečného přepravení do servisního střediska.



Tento elektrický spotřebič odpovídá českým i evropským normám, týkajících se bezpečnosti elektrických spotřebičů určených do domácností a ochrany před elektromagnetickou interferencí a bylo na něj vystaveno „Prohlášení o shodě“.

LIKVIDACE

Likvidace obalového materiálu



- Všechny použité materiály jsou ekologické a lze je bez nebezpečí umístit na místo určené obcí k ukládání odpadů. Obal z nového výrobku zlikvidujte přiměřeným způsobem.



- Použité plasty mohou být recyklovány a jsou označeny:
PE = polyetylen, PS = polystyren, PP = polypropylen
- Kartónové části obalu byste měli odvézt do sběrný nebo do kontejneru se starým papírem.

Likvidace vysloužilého spotřebiče



- Až jednoho dne Váš starý elektrický spotřebič definitivně vyřadíte z provozu, zamezte jeho zneužití odštípnutím přívodního kabelu a dopravte jej do nejbližšího střediska recyklace odpadů. Nevyhazujte starý spotřebič do odpadu spolu s domovním odpadem, ale kontaktujte své místní úřady a zjistěte, zda a kde jsou ve vaší oblasti místa, kde lze spotřebič recyklovat.

- Prosim, dodržujte národní a regionální předpisy týkající se vyhazování spotřebičů a obalového materiálu do odpadu, jakož i značení materiálů (třídění odpadů, sběr odpadů, sběrná místa).

Podrobné informace na www.elektrowin.cz

OBSAH:

1	Bezpečnostní informace	4	7	Plnění košů	27
2	Popis výrobku	7	8	RYCHLÝ NÁVOD K OBSLUZE	30
3	Použití myčky	8	9	Použití myčky	31
3.1	Plnění soli	8	9.1	Ovládací panel	31
3.2	Tipy pro plnění zasouvacích košů	10	9.2	Změkčovač vody	33
4	Údržba a čištění	12	9.3	Příprava a zakládání nádobí	34
4.1	Vnější	12	9.4	Funkce leštidla a mycího přípravku	37
4.2	Vnitřní	12	9.5	Plnění dávkovače leštidla	38
4.3	Péče o myčku	15	9.6	Plnění dávkovače mycího přípravku	39
5	Návod k instalaci	16	10	Volba programu	40
5.1	Připojení napájení	16	10.1	Tabulka cyklů mytí	40
5.2	Přívod a odtok vody	17	10.2	Úspora energie	41
5.3	Připojení vypouštěcích hadic	18	10.3	Zahájení cyklu mytí	41
5.4	Umístění zařízení	19	10.4	Změna programu uprostřed cyklu	42
5.5	Samostatně stojící zařízení	19	10.5	Zapomněli jste vložit nádobí?	42
5.6	Vestavěné zařízení (pro integrovaný model)	20	11	Chybové kódy	43
6	Odstaňování závad	24	12	Technické údaje	44
6.1	Dostupnost náhradních dílů	27		Poznámky	46

POZNÁMKA:

- Kapitola Tipy na odstraňování závad vám může pomoci vyřešit některé běžné problémy.
- Pokud nemůžete problém vyřešit sami, požádejte o pomoc odborného technika.
- Výrobce může na základě neustálého vývoje a aktualizace produktu provádět úpravy bez předchozího upozornění.
- V případě, že máte zastaralý návod nebo jej ztratíte, požádejte výrobce nebo odpovědného prodejce o nový.

1 BEZPEČNOSTNÍ INFORMACE

VAROVÁNÍ!

Při používání myčky dodržujte níže uvedená opatření:

- Instalaci a opravy může provádět pouze kvalifikovaný technik
- Tento spotřebič je určen k použití v domácnostech a podobných zařízeních, jako jsou: - kuchyňské prostory v obchodech, kancelářích a jiných pracovních prostředích; farmy; pro klienty hotelů, motelů B&B a jiných prostředích poskytujících ubytování.
- Tento spotřebič mohou používat děti od 8 let a osoby se sníženými fyzickými, smyslovými nebo duševními schopnostmi nebo s nedostatkem zkušeností a znalostí, pokud jsou pod dohledem nebo byly poučeny o bezpečném používání spotřebiče a chápou související rizika.
- Děti si se zařízením nesmějí hrát nebo provádět čištění a údržbu spotřebiče bez dozoru. (Platí pro EN60335-1) Toto zařízení není určeno k použití osobami (včetně dětí) se sníženými fyzickými, smyslovými nebo duševními schopnostmi nebo nedostatkem zkušeností a znalostí, pokud nejsou pod dohledem nebo nebyly dostatečně poučeni ohledně použití spotřebiče osobou odpovědnou za jejich bezpečnost.
- Obalový materiál může být pro děti nebezpečný!
- Toto zařízení je určeno pouze pro vnitřní použití. Aby nedošlo k úrazu elektrickým proudem, neponožte jednotku, napájecí kabel nebo zástrčku do vody či jiné kapaliny.
- Před čištěním a údržbou spotřebiče odpojte zástrčku ze zásuvky.
- Pokud je poškozen napájecí kabel, musí být neprodleně vyměněn výrobcem, jeho servisním zástupcem nebo podobně kvalifikovanou osobou, aby se předešlo nebezpečí.

Pokyny pro uzemnění

- Tento spotřebič musí být uzemněn. V případě špatné funkce nebo poruchy snižuje uzemnění riziko úrazu elektrickým proudem tím, že poskytuje elektrickému proudu cestu nejnižšího odporu. Tento spotřebič je vybaven uzemňovací zástrčkou.
- Zástrčka musí být zapojena do vhodné zásuvky, která je nainstalována a uzemněna v souladu se všemi místními předpisy a nařízeními.
- Nesprávné připojení uzemňovacího vodiče zařízení může mít za následek riziko úrazu elektrickým proudem.
- Pokud si nejste jisti, zda je spotřebič řádně uzemněn, obraťte se na kvalifikovaného elektrikáře nebo servisního technika.
- Zástrčku dodanou se zařízením nijak neupravujte, přestože ji nelze zapojit do zásuvky.
- Zásuvka musí být nainstalována kvalifikovaným elektrikářem.
- Používejte pouze k určenému účelu. Nesedějte nebo nestoupejte si na dvířka či přihrádku myčky na nádobí.
- Nepoužívejte myčku, dokud všechny krycí panely nejsou správně umístěny.
- Pokud je myčka nádobí v provozu, dvířka otvírejte velmi opatrně, hrozí nebezpečí vystříknutí vody.
- Na otevřená dvířka nepokládejte těžké předměty ani na ně nestoupejte, zařízení by se mohlo překlopit.
- Při vkládání předmětů určených k umytí:
 - 1) Umístěte ostré předměty tak, aby nepoškodily těsnění dvířek.
 - 2) Varování: Nože nebo jiné ostré nástroje musí být vloženy no určeného košíku hrotem dolů nebo umístěny ve vodorovné poloze.
- Některé čisticí prostředky jsou silně zásadité. Při požití mohou být extrémně nebezpečné. Vyvarujte se kontaktu s pokožkou a očima a udržujte děti v dostatečné vzdálenosti od myčky, pokud jsou dvířka otevřená.
- Po dokončení mycího cyklu zkontrolujte, zda je čisticí prostředek zcela odstraněn.
- Neumývejte plastové předměty, pokud nejsou označeny jako „vhodné do myčky“ nebo s podobným značením.
- U neoznačených plastových předmětů zkontrolujte doporučení výrobce.

- Používejte pouze prací a lešticí přípravky, které jsou doporučované pro použití v automatické myčce na nádobí.
- V myčce nikdy nepoužívejte mýdlo, prací prostředky nebo jiné mycí prostředky na ruce.
- Dvířka nenechávejte otevřená, zvyšujete tím riziko zakopnutí. Pokud je napájecí kabel poškozen, musí být vyměněn výrobcem, jeho servisním technikem nebo podobně kvalifikovanou osobou.
- Během instalace nesmí být kabel napájecího zdroje příliš zkroutený nebo nebezpečně přišťipnutý.
- Nezasahujte do ovládacích prvků.
- Spotřebič musí být připojen k hlavnímu vodnímu ventilu pomocí nové hadicové soupravy. Použité hadice by se neměly znovu používat.
- Z důvodu úspory energie se spotřebič v pohotovostním režimu automaticky vypne, pokud během 15 minut neproběhne žádná operace.
- Maximální počet nádobí k umytí v myčce: 9.
- Maximální přípustný tlak vody na vstupu je 1 MPa.
- Minimální přípustný tlak vody na vstupu je 0,04 MPa.

Likvidace

- Pro likvidaci obalu a spotřebiče se obraťte na recyklační středisko. Odřízněte napájecí kabel a znefunkčňte systém pro zavírání dveří.
- Kartonové obaly jsou vyrobeny z recyklovaného papíru a musí být likvidovány ve sběrném kontejneru pro recyklaci papíru.
- Správná likvidace tohoto výrobku pomůže zabránit možným negativním



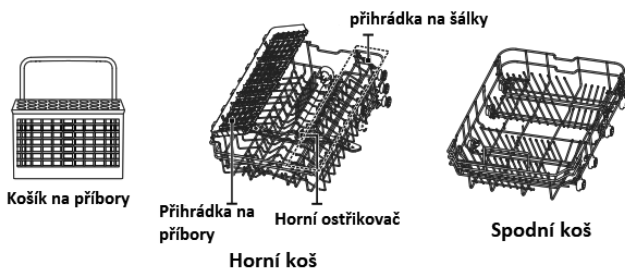
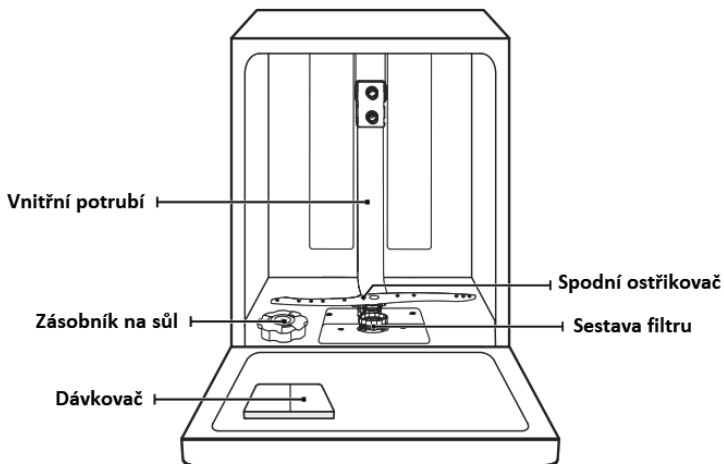
dopadům na životní prostředí a lidské zdraví, které by jinak byly ohroženy nesprávným zacházením s tímto produktem.

- Podrobnější informace o recyklaci tohoto výrobku získáte na místním městském úřadě nebo centru pro likvidaci domácího odpadu.
- **LIKVIDACE: Nelikvidujte tento výrobek jako netříděný komunální odpad. Sběr těchto odpadů vyžaduje zvláštní zacházení.**

2 POPIS VÝROBKU

DŮLEŽITÉ UPOZORNĚNÍ:

Pro dosažení co nejlepšího výkonu vaší myčky, přečtěte si před prvním použitím všechny pokyny k obsluze.

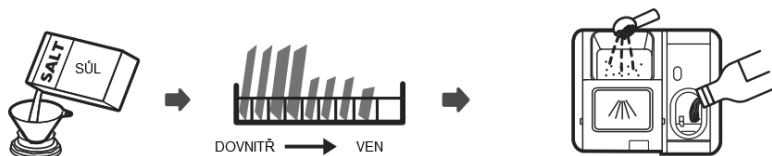


💡 POZNÁMKA:

Obrázky mají pouze informační charakter, různé modely myček se mohou lišit.

3 POUŽITÍ MYČKY

Před použitím myčky:



1. Nastavte změkčovač vody
2. Naplňte zásobník soli
3. Naplňte zasouvací koše nádobím
4. Naplňte dávkovač mycím prostředkem



Pokud potřebujete nastavit změkčovač vody, konzultujte kapitolu 1 „Změkčovač vody“ v ČÁSTI II: Speciální verze.

3.1 Plnění soli

POZNÁMKA:

Pokud váš model nedisponuje změkčovačem vody, můžete tuto kapitolu přeskočit.

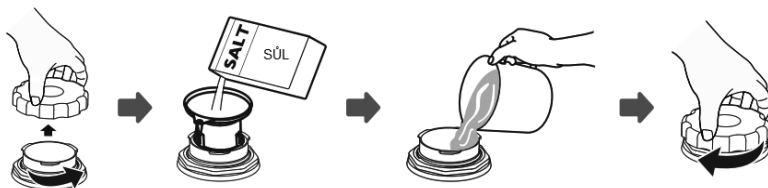
Vždy používejte sůl, která je určená pro použití v myčce na nádobí.

Zásobník na sůl se nachází pod spodním zásuvným košem a musí být naplněn dle instrukcí uvedených v následujícím textu.

VAROVÁNÍ!


- **Vždy používejte sůl, která je určená pro použití v myčce na nádobí!**
Jiný typ soli, který není speciálně určen pro použití v myčce na nádobí, např. kuchyňská sůl, může změkčovač vody poškodit. V případě poškození způsobeného použitím nevhodného typu soli, výrobce neposkytuje žádnou záruku ani neručí za způsobené škody.
- **Sůl plňte pouze před spuštěním cyklu**
Tím zabráníte, aby se zrnka soli nebo slaná voda usadila ve spodní části zařízení, čímž by mohlo dojít ke korozi.

Při plnění soli do myčky postupujte podle následujících pokynů:



1. Vyměňte spodní zásuvný koš a odšroubujte víčko zásobníku.
2. Vložte konec trychtýře (je-li součástí dodávky) do otvoru a naplňte cca 1,5 kg soli do myčky.
3. Naplňte zásobník na sůl vodou až na maximum. Je běžné, že ze zásobníku vytéká malé množství vody.
4. Po naplnění zásobníku pevně zašroubujte víčko.
5. Po naplnění zásobníku zhasne výstražná kontrolka.
6. Ihned po naplnění zásobníku spusťte mycí program (doporučujeme použít krátký program). Pokud tak neučiníte, může dojít k poškození filtračního systému, čerpadla nebo jiných důležitých částí stroje slanou vodou. Na tato poškození se nevztahuje záruka.

POZNÁMKA:

- Zásobník na sůl znovu plňte pouze tehdy, když se na ovládacím panelu rozsvítí kontrolka  V závislosti na tom, jak dobře se sůl rozpouští, může výstražná kontrolka soli stále svítit, i když je zásobník na sůl naplněný.

Pokud na ovládacím panelu není výstražná kontrolka soli (u některých modelů), můžete odhadnout, kdy je třeba sůl doplnit, a to podle počtu cyklů, které myčka provedla.

- Pokud se sůl ze zásobníku vylila, spusťte program oplachu nebo krátký program.

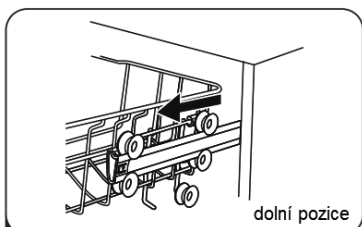
3.2 Typy pro plnění zasouvacích košů

Nastavení horního koše

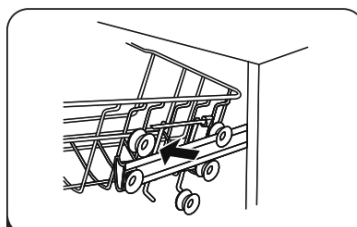
Typ 1:

Výška horního koše se dá přizpůsobit vyššímu nádobí, tak aby se vešlo jak do horního, tak spodního koše.

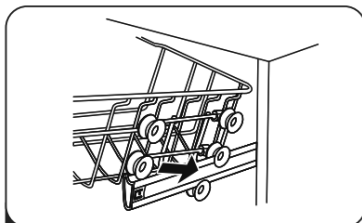
Chcete-li upravit výšku horního koše, postupujte následovně:



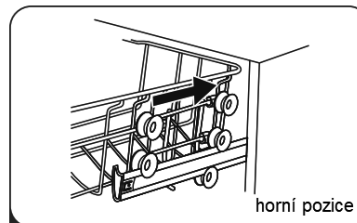
1 Vysuňte horní koš.



2 Vyměňte horní koš.

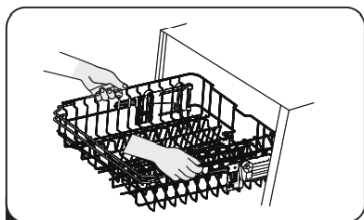


3 Znovu nasuňte koš na horní nebo dolní válečky.

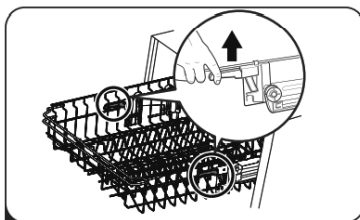


4 Zatlačte na koš směrem dovnitř.

Typ 2:



1 Chcete-li zvednout horní koš, jednoduše jej zvedněte ve středu horní polohy. Není nutné zvedat nastavovací madla.



2 Chcete-li jej dát dolů, zvedněte madla na obou stranách, abyste koš uvolnili a spustili jej do dolní polohy.

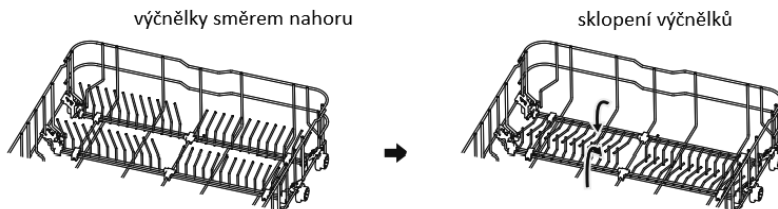
Sklopení přihrádky na šálky

Chcete-li získat místo pro vyšší předměty v horním koši, zvedněte přihrádku na šálky. Poté o ni můžete opřít vysoké skleničky. Pokud jí není třeba, lze ji také vyjmout.



Sklopení odkládací přihrádky

Výčnělky ve spodním koši se používají k umístění talířů a misek. Lze je sklopit, a vytvořit tak prostor pro umístění větších předmětů.



4 ÚDRŽBA A ČIŠTĚNÍ

4.1 Vnější

Dvířka a těsnění dvířek

Těsnění dvířek pravidelně čistěte měkkým vlhkým hadříkem, abyste odstranili usazeniny potravin.

Při plnění myčky se můžou zbytky jídla a pití dostat do bočních stran dvířek myčky. Tyto povrchy jsou mimo mycí prostor a mimo dosah vody z ostříkovačů. Veškeré nečistoty je třeba před zavřením dvířek setřít.

Ovládací panel

Pokud je to nutné, otřete ovládací panel pouze měkkým vlhkým hadříkem.

VAROVÁNÍ!

- Abyste zabránili vniknutí vody do zámku dveří a elektrických součástí, nepoužívejte žádné sprejové čisticí prostředky.
- Na vnější povrchy nikdy nepoužívejte abrazivní čisticí prostředky nebo drátěnky, protože by mohly povrch poškrábat. Některé papírové utěrky jej také mohou poškrábat nebo na něm zanechat stopy.

4.2 Vnitřní

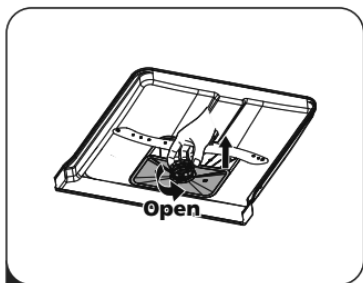
Filtrační systém

Filtrační systém ve spodní části mycí skříně zadržuje hrubé nečistoty z mycího cyklu. Nahromaděné hrubé nečistoty mohou způsobit ucpání filtrů. Pravidelně kontrolujte stav filtrů a případně je vyčistěte pod tekoucí vodou.

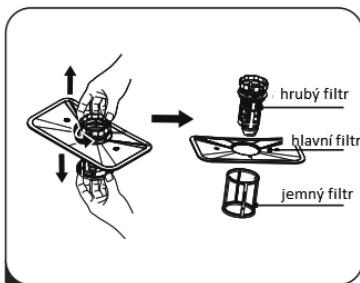
Při čištění filtrů v mycí skříně postupujte podle následujících pokynů.

POZNÁMKA:

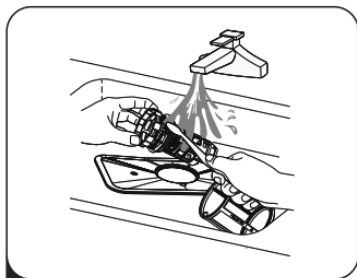
Obrázky jsou pouze ilustrativní, různé modely filtračního systému a ostříkovacích ramen se mohou lišit.



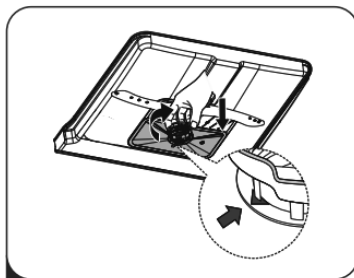
1 Otočte hrubým filtrem proti směru hodinových ručiček. Tím jej odblokujete. Zvednutím filtru jej vyjmete z myčky.



2 Jemný filtr lze vytáhnout ze spodní části sestavy filtru. Hrubý filtr od hlavního filtru lehkým stlačením horních jazýčků a jeho vytažením



3 Větší zbytky jídla lze vyčistit opláchnutím filtru pod tekoucí vodou. Pro důkladnější vyčištění použijte měkký čistící kartáč.



4 V opačném pořadí smontujte filtry dohromady, vyměňte vložku filtru a otočte ve směru hodinových ručiček.

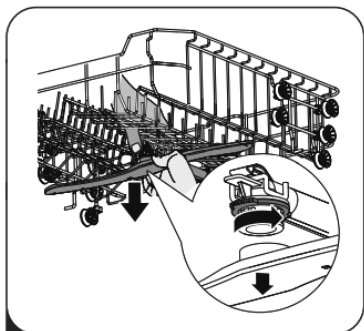
VAROVÁNÍ!

- Filtry příliš neutahujte. Filtry řádně vraťte zpět, bez nich by se do systému mohly dostat hrubé nečistoty a způsobit tak ucpání.
- Nikdy nepoužívejte myčku na nádobí bez nasazených filtrů. Nesprávná výměna filtru může snížit výkonnost zařízení a poškodit nádobí a náčiní.

Ostřikovače

Ostřikovací ramena je nutné pravidelně čistit, aby chemikálie na tvrdou vodu neucpaly trysky a ložiska.

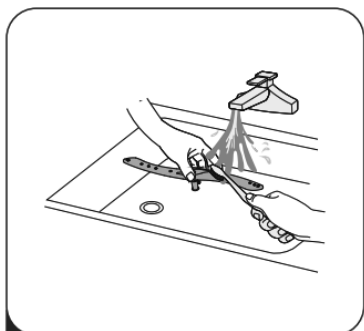
Při čištění ostřikovačů postupujte podle následujících pokynů:



1 Chcete-li vyjmout horní ostřikovač, přidržte matici a otáčením ostřikovače ve směru hodinových ručiček jej vyjměte.



2 Chcete-li vyjmout spodní ostřikovač, vytáhněte jej směrem nahoru.



3 Umyjte ostřikovače mýdlem a teplou vodou a trysky očistěte měkkým kartáčkem. Po důkladném opláchnutí je řádně znovu nasadte.

4.3 Péče o myčku

Ochrana před mrazem

V zimě myčku chraňte před mrazem. Po dokončení každého cyklu postupujte následovně:

1. Odpojte napájení myčky od zdroje elektrické energie.
2. Vypněte přívod vody a odpojte přívodní potrubí vody od vodního ventilu.
3. Vypusťte vodu ze sacího potrubí a vodního ventilu.
4. Připojte potrubí zpět k přívodu vody a vodnímu ventilu
5. Vyjměte filtr a pomocí houbičky odsajte vodu.

Po každém mytí

Po každém mytí vypněte přívod vody a na chvíli nechte dvířka mírně otevřená, aby se uvnitř nehromadily vlhkost a pachy.

Odstraňte zástrčku

Před čištěním nebo údržbou vždy vytáhněte zástrčku ze zásuvky.

Žádná rozpouštědla ani abrazivní čištění

K čištění vnějších a pryžových částí myčky nepoužívejte rozpouštědla ani abrazivní čisticí prostředky. Používejte pouze hadřík a teplou mýdlovou vodu.

K odstranění skvrn z externích částí zařízení použijte hadřík navlhčený ve vodě, trochu octa nebo čisticí prostředek určený speciálně pro myčky na nádobí.

Pokud se myčka dlouho nepoužívá

Doporučujeme spustit mycí cyklus s prázdnou myčkou a poté vytáhnout zástrčku ze zásuvky, vypnout přívod vody a nechat dvířka spotřebiče mírně otevřená. Prodloužíte tím životnost těsnění dvířek a zabráníte tvorbě pachů uvnitř spotřebiče.

Přemístění spotřebiče

Pokud je třeba se spotřebičem pohybovat, snažte se jej udržovat ve svislé poloze. Je-li to nezbytně nutné, lze jej položit na zadní stranu.

Těsnění

Jedním z faktorů, které způsobují tvorbu pachů v myčce, jsou zbytky potravin, které se zachytávají v těsnění. Pravidelně umývejte vlhkou houbičkou.

5 NÁVOD K INSTALACI

VAROVÁNÍ!



Nebezpečí úrazu elektrickým proudem

Před instalací myčky nádobí odpojte elektrické napájení. Pokud tak neučiníte, může dojít k úmrtí nebo úrazu způsobeným elektrickým proudem.

POZOR!

Instalace potrubí a elektrických zařízení musí být provedena odborným personálem.

5.1 Připojení napájení

VAROVÁNÍ!

Pro osobní bezpečnost:

- Na tento spotřebič nepoužívejte prodlužovací kabel ani adaptér zástrčky.
- Za žádných okolností nepřerušujte ani neodpojujte uzemňovací připojení od napájecího kabelu.

Elektrické požadavky

Podívejte se na typový štítek, abyste zjistili jmenovité napětí, a připojte myčku k příslušnému zdroji napájení. Použijte požadovanou pojistku 10A / 13A / 16A, doporučenou pojistku s časovým zpožděním nebo jistič a zajistěte samostatný obvod sloužící pouze pro toto zařízení.

Elektrické připojení

Zajistěte, aby napětí a frekvence napájecího zdroje odpovídaly údajům na výkonovém štítku. Zástrčku zapojte pouze do řádně uzemněné elektrické zásuvky. Pokud elektrická zásuvka, ke které musí být spotřebič připojen, není vhodná pro zástrčku, vyměňte zásuvku – nepoužívejte adaptéry nebo podobné, protože by mohly způsobit přehřátí a popáleniny.

Před použitím se ujistěte, že je spotřebič řádně uzemněn!

5.2 Přívod a odtok vody

Připojení studené vody

Připojte přívodní hadici studené vody k závitovému 3/4 (palcovému) konektoru a ujistěte se, že pevně sedí na svém místě.

Pokud je vodovodní potrubí nové nebo jste jej delší dobu nepoužívali, nechte vodu chvíli proudit, abyste se ujistili, že je voda čistá. Toto opatření je nutné, aby se zabránilo riziku ucpání přívodu vody a poškození zařízení.



běžná přívodní hadice



bezpečnostní přívodní hadice

Bezpečnostní přívodní hadice

Bezpečnostní přívodní hadice má dvojité stěny. V případě prasknutí hadice, a když je vzduchový prostor mezi přívodní hadicí a vlnitou hadicí plný vody, dojde k zablokování průtoku vody.

VAROVÁNÍ!

Hadice, která se připevňuje k dřezovému kohoutku, může prasknout, pokud je nainstalována na stejném vodním potrubí jako myčka. Pokud je jí váš dřez vybaven, doporučujeme odpojit hadici a otvor zaslepit.

Jak připojit bezpečnostní přívodní hadici

1. Vytáhněte bezpečnostní celou přívodní hadici z úložného prostoru umístěného v zadní části myčky.
2. Přišroubujte bezpečnostní přívodní hadici ke kohoutku se 3/4palcovým závitem.
3. Před spuštěním myčky otevřete přívod vody.

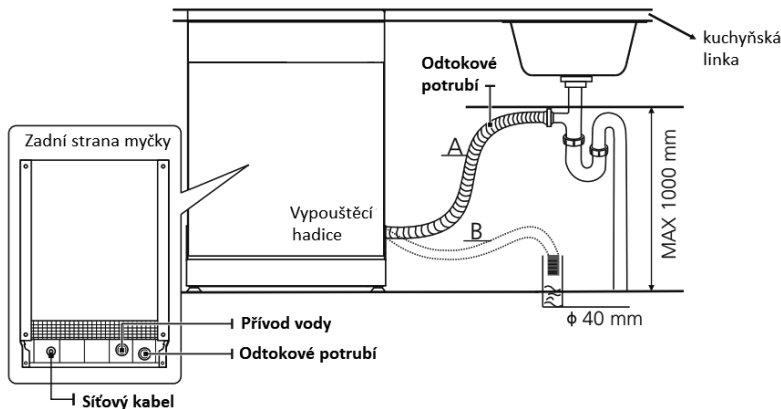
Jak odpojit bezpečnostní přívodní hadici

1. Zavřete přívod vody.
2. Odšroubujte bezpečnostní přívodní hadici od kohoutku.

5.3 Připojení vypouštěcích hadic

Zasuňte vypouštěcí hadici do odtokové trubky o minimálním průměru 4 cm nebo ji nechejte vytéct do dřezu, přičemž dbejte na to, abyste ji neohýbali nebo nezkroutili. Výška odtokového potrubí musí být pod 1000 mm. Volný konec hadice nesmí být ponořen do vody, aby nedocházelo ke zpětnému toku.

Vypouštěcí hadici bezpečně zafixujte buď v poloze A, nebo v poloze B.



Jak vypustit přebytečnou vodu z hadic

Pokud je připojení k odtokovému potrubí umístěno více jak 1000 mm nad podlahou, může ve vypouštěcí hadici zůstat voda. Přebytečná voda musí být vypuštěna, a to no kbelíku nebo jiné vhodné nádoby, kterou přidržíte níže jak 1000 mm.

Odtok vody

Připojte vypouštěcí hadici. Vypouštěcí hadice musí být správně namontována, aby nedocházelo k úniku vody. Zajistěte, aby vypouštěcí hadice nebyla zkroucená nebo stlačená.

Prodlužovací hadice

Pokud potřebujete vypouštěcí hadici prodloužit, vždy používejte podobný druh hadice. Hadice nesmí být delší než 4 metry, jinak by se mohl snížit mycí výkon myčky.

Připojení k sifonu

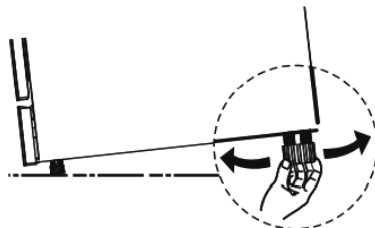
Připojení odpadu musí být pod 1000 mm (maximálně) od spodní části myčky.

5.4 Umístění zařízení

Umístíte spotřebič na požadované místo. Zadní část by měla být směrem ke zdi a po stranách podél přilehlých skříňek nebo stěn. Myčka je vybavena přívodními a vypouštěcími hadicemi, které lze, dle potřeby, připojit jak na pravou, tak na levou stranu.

Vyrovnaní spotřebiče

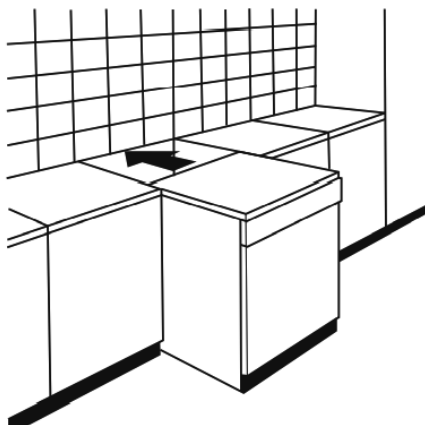
Jakmile je spotřebič umístěn ve vodorovné poloze, lze výšku myčky upravit pomocí šroubovacích nožiček. V žádném případě nesmí být spotřebič nakloněn o více jak 2°.



5.5 Samostatně stojící zařízení

Montáž mezi stávající skříňky

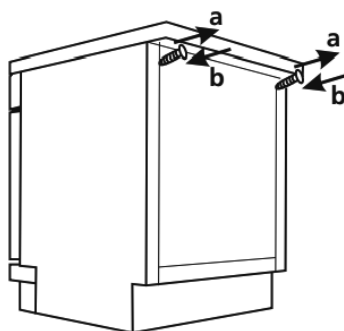
Výška myčky na nádobí (845 mm) byla navržena tak, aby umožnila umístění spotřebiče mezi stávající skříňky stejné výšky v moderně vybavených kuchyních. Laminovaná horní část stroje nevyžaduje žádnou zvláštní péči, protože je odolná vůči teplotě, poškrábání i skvrnám.



Montáž pod stávající pracovní desku

(při montáži pod pracovní desku)

Ve většině moderně vybavených kuchyní je pouze jedna pracovní deska, pod kterou jsou umístěny skříňky a elektrické spotřebiče. V takovém případě odšroubujte pracovní desku myčky – šrouby naleznete pod zadní hranou desky (a).



POZOR!

Poté, co odmontujete pracovní desku myčky, je třeba šrouby opět zašroubovat pod zadní hranu horní části (b).

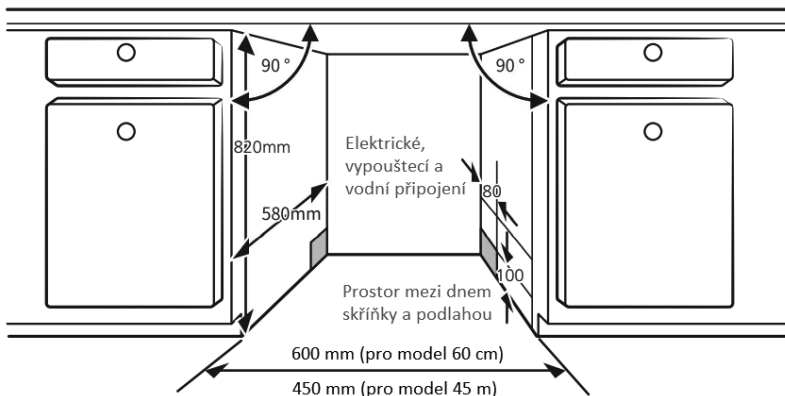
5.6 Vestavěné zařízení (pro integrovaný model)

Krok 1: Výběr nejvhodnějšího umístění pro myčku

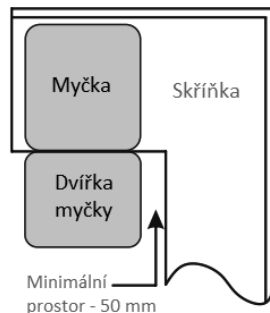
Instalační poloha myčky musí být v blízkosti stávajících přívodních a vypouštěcích hadic a elektrické zásuvky.

Názorný příklad rozměrů skříně a montážní polohy myčky.

1. Méně než 5 mm mezi horní částí myčky a skříňkou a vnějšími dvířky zarovnanými se skříňkou.



2. Pokud je myčka umístěna v rohu skřínky, je třeba ponechat určitý prostor po otevření dvířek



POZNÁMKA:

V závislosti na umístění elektrické zásuvky, možná budete muset vyříznout otvor na opačné straně skřínky.

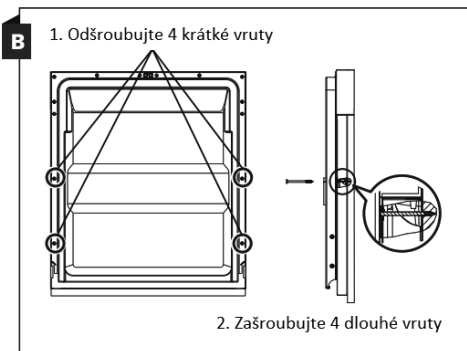
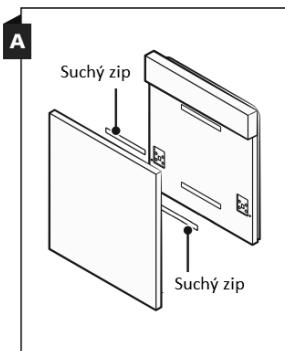
Krok 2: Rozměry a montáž pohledového panelu



Pohledový dřevěný panel lze zpracovat dle instalačních výkresů.

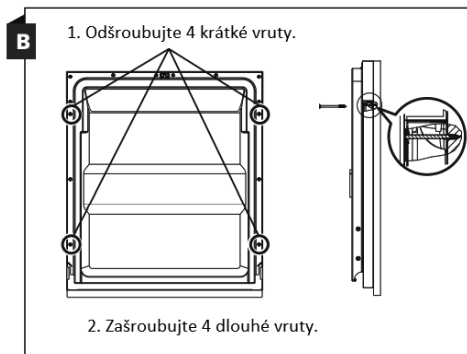
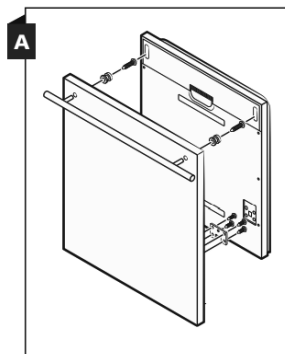
Polozabudovaný model

Suchý zip A se připevní na pohledový dřevěný panel a plstěný suchý zip B se připevní na vnější dveře myčky (viz obrázek A). Po ustavení do polohy připevněte panel na dveře myčky pomocí vrutů a šroubů (viz obrázek B).



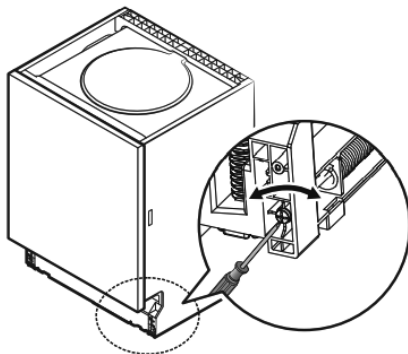
Plně zabudovaný model

Na pohledový dřevěný panel namontujte háček a zasuňte jej do štěrby na vnější straně dveří myčky (viz obrázek A). Po ustavení do polohy připevněte panel na dveře myčky pomocí vrutů a šroubů (viz obrázek B).



Krok 3: Nastavení síly pružiny dveří

1. Pružiny dvířek jsou z výroby nastaveny na správnou sílu. Při montáži dřevěného pohledového panelu bude třeba upnutí pružiny dveří upravit. Otáčením stavěcího šroubu stavěcí mechanismus napíná nebo uvolňuje ocelové lanko.
2. Napnutí pružiny dveří je správné, pokud dvířka v plně otevřené poloze zůstanou vodorovně, ale po lehkém zatlačení stoupají nahoru.



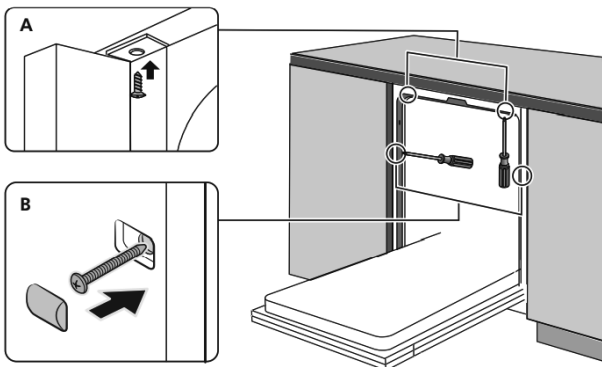
Krok 4: Postup pro montáž myčky



Konkrétní instalační postup viz instalační výkresy.

1. Přilepte kondenzační pásek pod desku kuchyňské linky. Dbejte na to, aby byla v jedné rovině s okrajem pracovní plochy. (Krok 2)
2. Připojte přívodní hadici k přívodu studené vody.
3. Připojte vypouštěcí hadici.
4. Připojte napájecí kabel.
5. Zasuňte myčku do skříňky.
6. Vyrovnajte myčku. Zadní patku lze nastavit zepředu myčky otáčením imbusového klíče ve středu spodní části myčky. Pro nastavení předních patek použijte plochý šroubovák a otáčením přední patky vyrovnajte myčku do roviny. (Krok 5 a Krok 6)
7. Připevněte pohledový panel na vnější dvířka myčky (Krok 7 – Krok 10)
8. Pomocí imbusového klíče nastavte sílu pružin dveří. Otáčením ve směru hodinových ručiček se levá i pravá pružina dveří utahují. Pokud to neprovedete, může dojít k poškození myčky. (Krok 11)
9. Myčka musí být zajištěna na svém místě. Zde jsou uvedeny dva možné způsoby:
 - A. Běžná pracovní plocha: Vložte montážní háček do boční šterbiny a přišroubujte myčku k pracovní ploše pomocí šroubů.

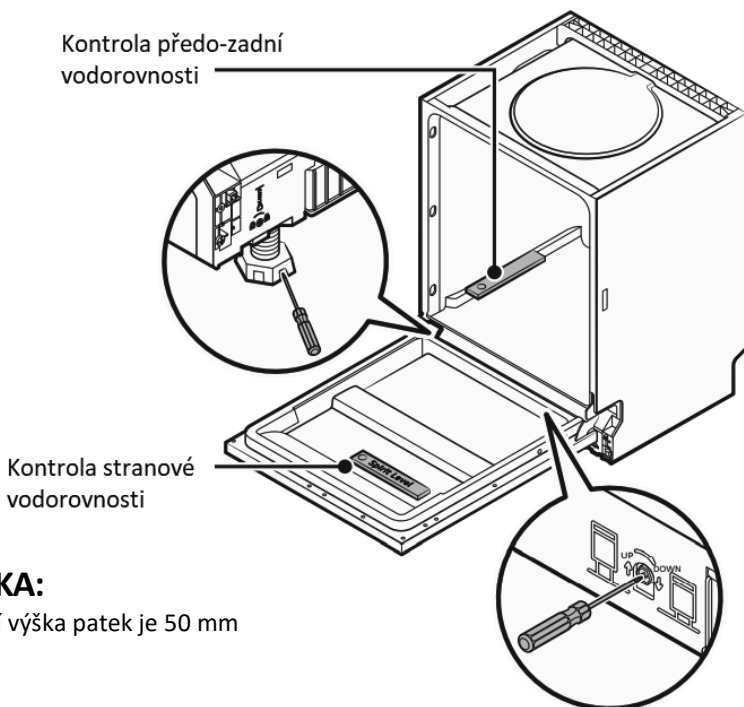
B. Mramorová nebo žulová pracovní deska: Upevněte na stranách pomocí šroubů.



Krok 5: Vyrovnání myčky

Pro správnou funkci zásuvek na nádobí a dobré výsledky mytí, musí být myčka ve vodorovné poloze.

1. Pro kontrolu, zda je myčka ve vodorovné poloze, přiložte vodováhu na dveře a na dráhu zásuvky uvnitř vany myčky, tak jak je znázorněno na obrázku.
2. Vyrovnajte myčku jednotlivým nastavením tří stavěcích patek.
3. Při vyrovnávání myčky dbejte, aby se myčka nepřevrhla.



POZNÁMKA:

Maximální stavěcí výška patek je 50 mm

6 ODSTRAŇOVÁNÍ ZÁVAD

Než zavoláte do servisu

Volání do servisu si můžete ušetřit, když si nejprve projdete tabulky na následujících stranách.

Problém	Možné příčiny	Co dělat
Myčka se nespouští	Přetavená pojistka nebo shozený jistič	Vyměňte pojistku nebo zapněte jistič. Odpojte další spotřebiče, které jsou na stejném okruhu jako myčka.
	Není zapnuté napájení	Ujistěte se, že je myčka zapnutá a dvířka bezpečně uzavřená. Ujistěte se, že je napájecí kabel řádně zapojen do zásuvky.
	Nízký tlak vody	Zkontrolujte, zda je správně připojený a otevřený přívod vody
	Dvířka myčky nejsou správně zavřená	Dvířka řádně uzavřete a zaklapněte
Z myčky se neodčerpává voda	Zkroucená nebo stlačená vypouštěcí hadice	Zkontrolujte vypouštěcí hadici
	Ucpaný filtr	Zkontrolujte filtrační systém
	Ucpaný dřez	Zkontrolujte, zda dřez správně odtéká. Pokud je problém s neodtékajícím dřezem, možná spíše než opraváře myček potřebujete instalátéra.
Ve vaně je mýdlová pěna	Nesprávný mycí prostředek	Pěnění zamezíte použitím speciálního mycího prostředku do myčky. Pokud dochází k pěnění, otevřete myčku a nechte pěnu vyprchat. Na dno myčky nalijte 1 litr studené vody. Myčku zavřete a zvolte některý z programů. Myčka jako první krok provede odčerpání vody. Po odčerpání otevřete dvířka a přesvědčte se, jestli pěna zmizela. V případě nutnosti postup zopakujte.
	Rozlité leštidlo	Rozlité leštidlo vždy neprodleně vytřete.
Skvrny uvnitř vany	Pravděpodobně jste použili mycí prostředek s barvivem	Vždy používejte mycí prostředek bez barviva.

Problém	Možné příčiny	Co dělat
Bílý povlak na vnitřním povrchu	Minerály z tvrdé vody	Vnitřek myčky vyčistěte vlhkým měkkým hadříkem s prostředkem na čištění myček. Použijte gumové rukavice. Nikdy nepoužívejte jiné přípravky než speciální prostředky na čištění myček kvůli nebezpečí vzniku pěny.
Rezavé skvrny na přiborech	Dotyčné předměty nejsou odolné vůči korozi	V myčce neumývejte předměty, které nejsou odolné proti korozi.
	Nespustili jste myčku po nasypání soli. Stopy soli se dostaly do cyklu mytí	Po dosypání soli vždy spusťte program rychlého mytí s prázdnou myčkou a bez funkce turbo (je-li k dispozici)
	Otevřené víčko změkčovače	Zkontrolujte víčko. Ujistěte se, že správně sedí.
Z myčky se ozývá klepání	Ostřikovač naráží do předmětu v koši	Přerušete program a přeskládejte předměty, které překážejí ostřikovači
Z myčky se ozývá drnění	Nádobí je v košíku volně	Přerušete program a přeskládejte nádobí
Z vodovodního potrubí se ozývá klepání	Důvodem může být montáž potrubí nebo průřez trubek	Nemá vliv na funkci myčky. V případě pochybností se obraťte na odborně způsobilého instalatéra.
Nádobí není čisté	Nádobí jste špatně vložili	Viz ČÁST II: „Vkládání nádobí do košů“
	Program není dostatečně silný	Zvolte intenzivnější program
	Nedostatečná dávka mycího prostředku	Použijte více mycího prostředku nebo jiný mycí prostředek.
	Nádobí překáží ostřikovačům	Přeskládejte nádobí tak, aby ostřikovače mohly volně obíhat
	Filtrovací jednotka na dně myčky je zanesená nebo nesprávně namontovaná. Může tak způsobovat zablokování trysek ostřikovače.	Filtrovací jednotku vyčistěte nebo správně namontujte. Vyčistěte trysky ostřikovačů.

Problém	Možné příčiny	Co dělat
Zakalené skleněné nádobí	Měkká voda ve spojení s příliš velkým množstvím mycího prostředku	Jestliže máte měkkou vodu, použijte při mytí skleněného nádobí méně mycího prostředku a zvolte kratší cyklus.
Bílé tečky na nádobí	Tvrdá voda může způsobit usazování vodního kamene.	Zkontrolujte nastavení změkčovače vody nebo stav zásobníku soli.
Černé nebo šedé skvrny na nádobí	O nádobí se třely hliníkové předměty	Skvrny vyčistěte jemným abrazivním přípravkem.
V dávkovači zůstává mycí prostředek	Dávkovači překáží nádobí	Překládejte nádobí.
Nádobí neschne	Nesprávně založené nádobí	Pokud jsou na nádobí zbytky mycího prostředku, používejte rukavice, abyste zabránili podráždění pokožky.
	Nádobí jste vyjmuli příliš brzy	Nádobí z myčky nevyndávejte ihned po umytí. Pootevřete dvířka, aby mohla unikát pára. Nádobí začněte vyndávat teprve tehdy, když teplota dostatečně kleslá. Nejprve vyprázdněte dolní koš, tak na něj nenakape voda z horního koše.
	Zvolili jste nevhodný program	U krátkých programů je teplota mytí nižší. Tím se také snižuje mycí výkon. Zvolte program s delší dobou mytí.
	Používáte přístroje s nekvalitní povrchovou úpravou	Z těchto předmětů voda hůře stéká. Přístroje a nádobí tohoto druhu není vhodné umývat v myčce.

VAROVÁNÍ!

Auto-opravy nebo neprofesionální opravy mohou ovlivnit bezpečnost uživatele a mohou mít dopad na záruku na spotřebič.

6.1 Dostupnost náhradních dílů

- **Sedm let po uvedení posledního modelu jednotky na trh:**

Motor, cirkulační a vypouštěcí čerpadlo, ohřívače a topná tělesa, včetně tepelných čerpadel (samostatně nebo sdruženě), potrubí a související vybavení, jako jsou všechny hadice, ventily, filtry a vodní uzávěry, konstrukční a vnitřní části související se sestavou dvířek (samostatně nebo sdruženě), desky plošných spojů, elektronické displeje, tlakové spínače, termostaty a senzory, software a firmware včetně resetovacího softwaru.

- **Deset let po uvedení posledního modelu jednotky na trh**

Dveřní závěs a těsnění, ostatní těsnění, ostříkovače, odtokové filtry, vnitřní koše a plastové vybavení včetně košů a vík.

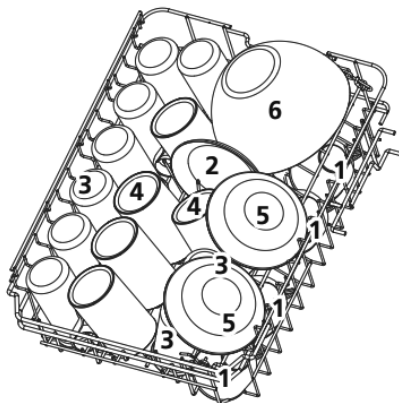
7 PLNĚNÍ KOŠŮ

DLE NORMY EN60436

Spuštění kompletně naplněné myčky přispívá k úspoře energie a vody.

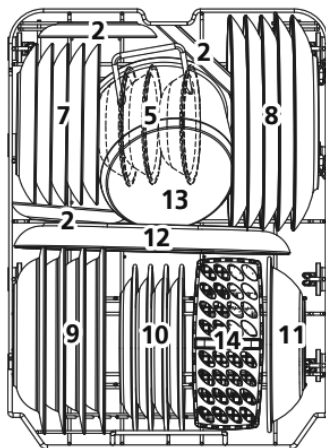
1. Horní koš:

Číslo	Položka
1	Šálky
2	Podšálky
3	Sklenice
4	Hrnky
5	Dezertní misky
6	Skleněné misky

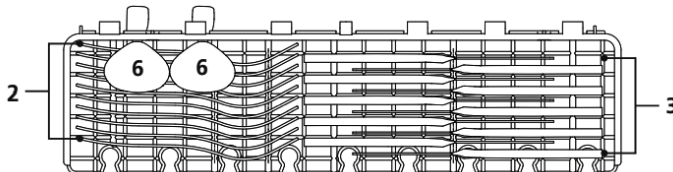


2. Dolní koš

Číslo	Položka
7	Dezertní talířky
8	Mělké talíře
9	Hluboké talíře
10	Melaminové dezertní talířky
11	Melaminové misky
12	Oválný talíř
13	Malý hrnec
14	Košík na příbory



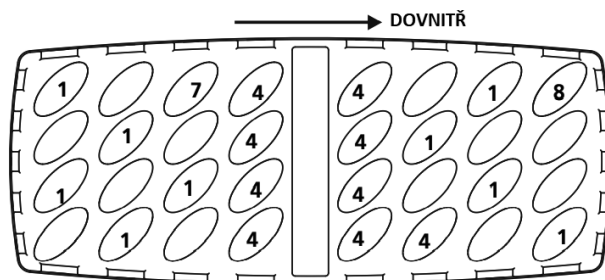
3. Příhrádka na příbory



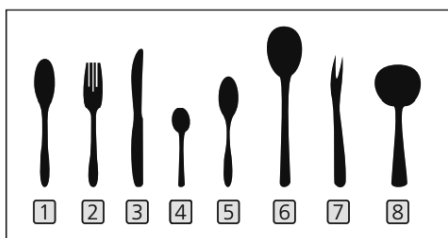
💡 POZNÁMKA:

Umístěte lehké ploché předměty do příhrádky. Celková hmotnost nesmí překročit 1,5 kg.

4. Košík na příbory



Číslo	Položka
1	Polévkové lžíce
2	Vidličky
3	Nože
4	Čajové lžičky
5	Dezertní lžičky
6	Servírovací lžíce
7	Servírovací vidličky
8	Naběračky



Údaje pro srovnávací test podle normy EN60436

Objem: 9 souprav

Poloha horního koše: dolní poloha

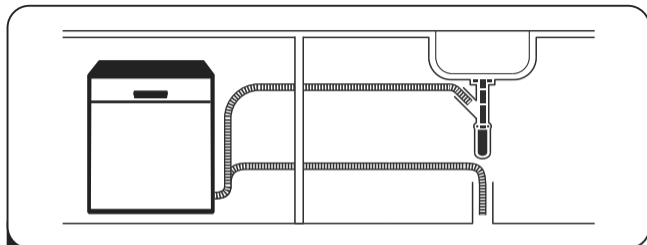
Program: ECO

Nastavení leštidla: MAX

Nastavení změkčovače: H3

8 RYCHLÝ NÁVOD K OBSLUZE

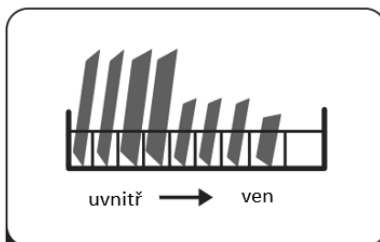
Podrobné postupy obsluhy najdete v jednotlivých kapitolách návodu.



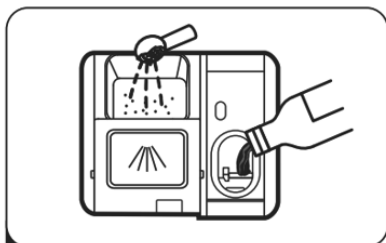
- 1 Namontujte myčku
(Viz kapitola 5 "NÁVOD K INSTALACI" v ČÁSTI I) - Obecná verze



- 2 Odstraňte větší zbytky jídla z nádobí a příborů. Vyvarujte se předmývání.



- 3 Napiňte koše



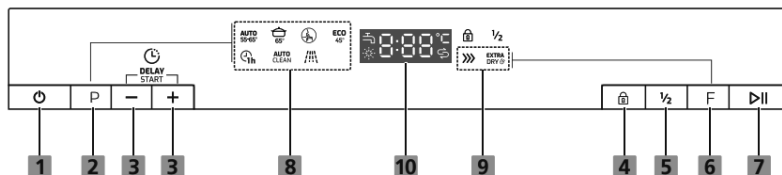
- 4 Doplňte mycí prostředek a leštidlo do dávkovače



- 5 Zvolte vhodný program a spusťte myčku

9 POUŽITÍ MYČKY







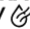



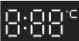
9.1 Ovládací panel



Provoz (tlačítka)

1 Vypínač	Stisknutím tohoto tlačítka zapnete myčku.
2 Program	Stisknutím tohoto tlačítka vyberete vhodný mycí program, příslušná kontrolka se rozsvítí.
3 Odložení -/+	Stisknutím tohoto tlačítka aktivujete odložení. Lze nastavit maximální čas odložení 24 hodin.
4 Dětská pojistka	Tato funkce umožňuje uzamknout tlačítka na ovládacím panelu, aby děti nemohly náhodně myčku spustit. Aktivní zůstává pouze tlačítko Vypínač.
5 Poloviční náplň	Použijte tuto funkci, pokud máte myčku naplněnou méně jak z poloviny. Šetříte tím energii a vodu. (Lze použít pouze s programy Intensive, Tichý program, ECO, 1 hodina)
6 Funkce	Stisknutím tlačítka zvolíte funkci a odpovídající kontrolka se rozsvítí.
7 Start/Pauza	Tlačítko pro spuštění zvoleného mycího programu nebo pozastavení mycího programu během mytí.

Displej

8 Program	<p> AUTO 55-65° Automatické mytí lehce, běžně nebo silně znečištěného nádobí, s nebo bez zaschlých potravin.</p> <p> Intensive Pro velmi zašpiněné nádobí a běžně zašpiněné hrnce, pánve, talíře atd. Se zaschlými zbytky jídla</p> <p> Tichý program Nižší hlučnost a běžná spotřeba energie, používá se zejména ve večerních hodinách</p> <p>ECO 45° Toto je standardní program vhodný pro běžně zašpiněné nádobí, jako jsou hrnce, talíře, sklenice a mírně znečištěné pánve.</p> <p> 1 hodina Pro běžně znečištěné nádobí, které vyžaduje rychlé mytí.</p> <p>AUTO CLEAN Auto-čištění (Údržbový program) Tento program slouží k účinnému čištění samotné myčky.</p> <p> Oplach Tímto programem opláchnete nádobí, které plánujete umýt později.</p>
9 Funkce	<p> Express Tato funkce zkrátí dobu programu (lze použít s programy Intensive, Tichý program, ECO, 1 hodina)</p> <p>Extra sušení Pro lepší výsledek sušení (lze použít s programy Intensive, Tichý program, ECO, 1 hodina)</p> <p>EXTRA DRY </p>
10 Displej	<p> Vodovodní kohoutek Pokud svítí tato kontrolka, znamená to, že je vodovodní kohoutek zavřený.</p> <p> Leštidlo Pokud svítí tato kontrolka, znamená to, že v myčce zbývá malé množství leštidla a je třeba jej doplnit.</p> <p> Sůl Pokud svítí tato kontrolka, znamená to, že v myčce zbývá málo soli a je třeba ji doplnit.</p> <p> 8:88°C Zobrazuje zbývající čas programu, chybový kód a teplotu mytí atd.</p>

9.2 Změkčovač vody

Změkčovač vody se musí nastavit ručně s použitím číselníku tvrdosti vody. Změkčovač vody je určen k odlučování minerálů a solí z vody, zabání se tak škodlivému nebo nepříznivému dopadu na provoz spotřebiče. Čím vyšší je obsah těchto minerálů a solí, tím tvrdší je voda. Změkčovač by se měl nastavit podle tvrdosti vody ve vašem okolí. Tvrdost vody v okolí vám sdělí příslušná vodárenská společnost.

Úprava spotřeby soli

Myčka je navržena tak, že umožňuje upravovat množství spotřebovávané soli na základě tvrdosti používané vody. Smyslem tohoto opatření je optimalizovat spotřebu soli a přizpůsobit ji daným okolnostem.

Úpravu spotřeby soli provedete následovně:

1. Otevřete dvířka, zapněte myčku.
2. Během 60 sekund po spuštění myčky stiskněte programové tlačítko po dobu 5 sekund, tím aktivujete režim pro nastavení změkčovače vody.
3. Opětovným stisknutím tlačítka Program zvolte příslušné nastavení podle místních podmínek, nastavení se mění v tomto pořadí:
H1 -> H2 -> H3 -> H4 -> H5 -> H6
4. Stisknutím vypínače dokončíte nastavení a ukončíte tento režim.

TVRDOT VODY				Hladina změkčova če vody	K regeneraci dochází každý X programovou sekvencí ¹⁾	Spotřeba soli (gramů/cykus)
Německo °dH	Francie °fH	Vel. Británie °Clarke	Mmol/l			
0-5	0-9	0-6	0 - 0,94	H1	Bez regenerace	0
6-11	10-20	7-14	1,0 - 2,0	H2	10	9
12-17	21-30	15-21	2,1 - 3,0	H3	5	12
18-22	31-40	22-28	3,1 - 4,0	H4	3	20
23-34	41-60	29-42	4,1 - 6,0	H5	2	30
35-55	61-98	43-69	6,1 - 9,8	H6	1	60

1° dH = 1,25 °Clarke = 1,78 °fH = 0,178 mmol/l

Výrobní nastavení: H3

¹⁾ Každý cyklus s regenerací spotřebuje další 2,0 litry vody, spotřeba energie se zvýší o 0,02 kWh a program se prodlouží o 4 minuty.



**Pokud v myčce chybí sůl, konzultujte kapitolu 3 „Plnění soli“ v ČÁSTI I –
Obecná verze**

 **POZNÁMKA:**

Pokud váš model nemá změkčovač vody, můžete tento oddíl přeskočit.

Změkčovač vody

Tvrdost vody se mění podle místa. Když se v myčce používá tvrdá voda, tvoří se na nádobí a náčiní usazeniny. Spotřebič je vybaven speciálním změkčovačem se solí, který z vody odstraňuje vápno a minerály.

9.3 Příprava a zakládání nádobí

- Doporučujeme nakoupit kuchyňské náčiní označené jako „vhodné do myčky“.
- U některých druhů nádobí volte programy s co nejnižší teplotou.
- Poškození skleněného nádobí a příborů zamezíte, když je z myčky nebudete vyjímat bezprostředně po skončení programu

Následující příbory/nádobí jsou pro mytí v myčce

Nevhodné

- příbory s dřevěnými, rohovinovými, porcelánovými nebo perleťovými rukojetmi
- plastové předměty, které nejsou žáruvzdorné
- starší příbory s lepenými díly, které nejsou odolné vůči vysokým teplotám
- slepované příbory nebo nádobí
- cínové a měděné předměty
- křišťálové sklo
- ocelové předměty podléhající rezivění
- dřevěné podnosy
- předměty vyrobené ze syntetických vláken

V omezené míře vhodné

- některé druhy sklenic mohou po opakovaném mytí zmatnět
- stříbrné a hliníkové díly obvykle při mytí mění barvu
- glazurované vzory mohou při častém mytí v myčce ztrácet barvu

Doporučení pro plnění myčky

Případně větší zbytky jídla seškrábněte. Zbytky připáleného jídla na pánvích a kastrolích změkčete vodou. Není nutné nádobí oplachovat pod tekoucí vodou.

Myčka bude pracovat nejlépe, když se budete držet následujících rad k plnění.

(Součásti a vzhled košů a košíků na příbory se mohou lišit podle konkrétního modelu)

Předměty vkládejte do myčky následovně:

- Předměty jako jsou šálky, sklenice, pánve/hrnce atp. musí být vloženy dnem nahoru.
- Zakřivené předměty nebo předměty s prohlubněmi vkládejte šikmo, aby z nich voda mohla odtékat.
- Veškeré kuchyňské náčiní musí být bezpečně naskládáno, aby se nepřevrátilo.
- Veškeré kuchyňské náčiní musí být umístěno tak, aby se ostříkovače mohly během mytí volně otáčet.
- Duté předměty, jako jsou šálky, sklenice, pánve apod., vkládejte dnem nahoru, aby se v nich nemohla zdržovat voda.
- Nádobí a příbory nesmějí být v sobě zaklíněné nebo se vzájemně překrývat.
- Sklenice se nesmějí dotýkat, jinak by se mohly poškodit.
- Horní koš je určen na drobnější a lehčí nádobí, jako jsou sklenice, kávové a čajové šálky.
- Nože s dlouhým ostřím uložené ve svislé poloze mohou být nebezpečné!
- Dlouhé nebo ostré příbory, například nože na porcování masa, se musí ukládat vodorovně do horního koše.
- Myčku nepřetěžujte. Jen tak docílíte optimálních výsledků a přiměřené spotřeby energie.



POZNÁMKA:

Velmi malé předměty v myčce nemyjte, protože by mohly snadno vypadnout z koše.

Vykládání nádobí

Abyste voda nekapala z horního koše do dolního, doporučujeme vyprázdnit nejprve dolní koš a teprve poté horní.

VAROVÁNÍ!



Předměty budou horké! Nevykládejte skleněné nádobí a příbory během následujících 15 minut po ukončení programu, předejte tím jejich poškození

Plnění horního koše

Horní koš je určen na drobnější a lehčí nádoby, jako jsou sklenice, šálky na kávu a čaj, podšálky, ale i talíře, menší misky a mělké pánve (pokud nejsou příliš znečištěné).

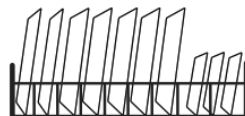
Nádoby ukládejte tak, aby s ním stříkající voda nemohla pohnout.



Plnění dolního koše

Doporučujeme velké předměty a ty, které se nejhůře myjí, vkládat do spodního koše: například hrnce, pánve, poklice, servírovací mísy a misky, jak je znázorněno na obrázku.

Servírovací mísy a poklice je lepší ukládat na stranu stojanů, aby nemohly bránit v pohybu otáčejícímu se hornímu ostříkovači.



Maximální doporučený průměr talířů umístěných před dávkovačem mycího prostředku je 19 cm. Tato velikost nebrání jeho otevření.

Plnění košíku na příbory

Příbory vkládejte do košíku na příbory odděleně a ve vhodných polohách a ujistěte se, že do sebe nejsou zaklíněné, což může být příčinou nedostatečného umytí.

VAROVÁNÍ!



- Předměty nesmějí vyčnívat dnem košíku.
- Náčiní vkládejte vždy ostrou špičkou dolů!



Pro optimální výsledky mytí plňte koše podle doporučení uvedených v poslední kapitole ČÁSTI I: Obecná verze

9.4 Funkce leštidla a mycího přípravku


Leštidlo se uvolňuje při posledním oplachování a brání tvoření kapiček vody na nádobí, které by mohly zanechávat skvrny nebo šmouhy. Zlepšuje také schnutí tím, že dovoluje vodě stékat po nádobí. Vaše myčka je určena k použití tekutých leštidel.

VAROVÁNÍ!

Používejte pouze značková leštidla určená pro myčky nádobí. Do dávkovače leštidla nikdy nenalévejte žádné jiné látky (např. prostředek na čištění myčky, tekutý mycí prostředek). To by spotřebič poškodilo.

Kdy dávkovač leštidla dolévat

Doplňování dávkovače závisí na tom, jak často se myje nádobí a jaké nastavení leštidla se používá.

- Kontrolka nízké hladiny leštidla  se rozsvítí, když je zapotřebí prostředek doplnit.
- Dávkovač leštidla nikdy nepřepĺnujte.

Účinek mycího prostředku

Mycí prostředky a jejich chemické přísady jsou nezbytné k odstranění nečistot, jejich rozmělnění a odvedení z myčky. K tomuto účelu se hodí většina běžně dostupných mycích prostředků.

VAROVÁNÍ!

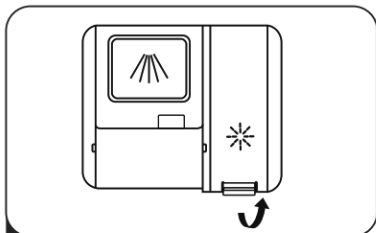
- Správné používání mycího prostředku:
Používejte pouze mycí prostředky zvlášt' určené pro použití v myčkách na nádobí. Používejte čerstvý a suchý mycí prostředek.



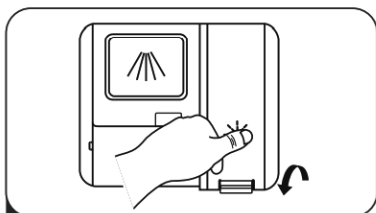
Práškový mycí prostředek do myčky nedávkujte, pokud nemáte v úmyslu myčku spustit.

- **Mycí prostředek je korozivní! Udržujte mimo dosah dětí!**

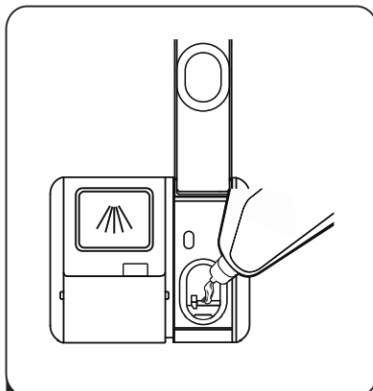
9.5 Plnění dávkovače leštidla



1 Sejměte víčko z dávkovače - vyklopením směrem nahoru



3 Víčko řádně zavřete.



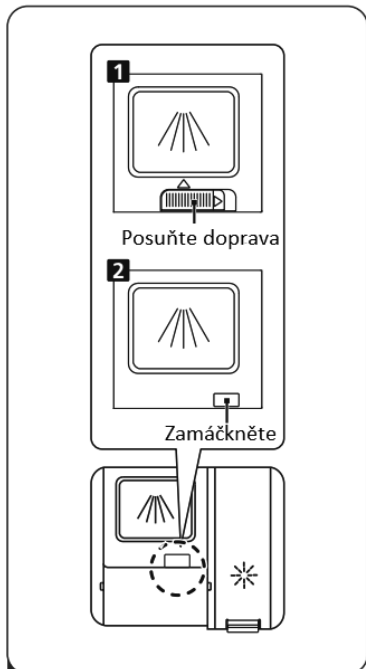
2 Nalijte leštadlo do dávkovače, dávejte pozor a nepřelijte.

Nastavení dávkovače leštidla

K dosažení lepšího sušení s omezeným množstvím leštidla je myčka navržena tak, aby upravovala spotřebu uživatele. Postupujte podle následujících kroků.

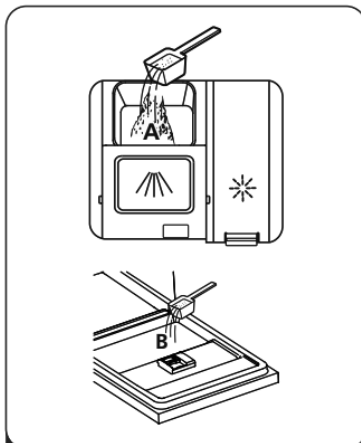
1. Zavřete (otevřete) dvířka a spusťte spotřebič.
2. Do 60 sekund od spuštění stiskněte tlačítko Program po dobu 5 sekund. Poté stisknutím tlačítka Odložení aktivujete režim nastavení. Kontrolka leštidla bliká s frekvencí 1 Hz.
3. Opětovným stisknutím tlačítka Program zvolte správné nastavení. Nastavení se bude měnit v následujícím pořadí: D1->D2->D3->D4->D5->D1. Čím vyšší číslo, tím více leštidla myčka používá.
4. Stisknutím vypínače nebo při nečinnosti delší jak 5 sekund dokončíte nastavení a ukončíte tento režim.

9.6 Plnění dávkovače mycího přípravku



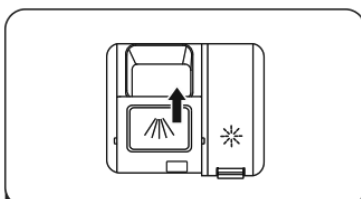
1 Zvolte způsob otevření dle aktuální situace:

- 1) Otevřete víčko posunutím uvolňovací západky.
- 2) Otevřete víčko stisknutím uvolňovací západky.



2 Do většího otvoru (A) umístěte mycí prostředek pro hlavní cyklus mytí.

Pro lepší výsledek, zvláště pokud máte velmi znečištěné nádobí, dávkujte malé množství přípravku na dvířka. Tato dávka se aktivuje během fáze předmytí.



3 Zavřete víčko. Posuňte jej dopředu a poté stiskněte dolů.

POZNÁMKA:




- Dodržuje doporučení výrobce uvedená na obalu mycího prostředku


10 VOLBA PROGRAMU

10.1 Tabulka cyklů mytí

V následující tabulce jsou popsány jednotlivé programy pro optimální odstranění zbytků potravin a množství potřebného mycího prostředku. Také uvádí doplňující informace o jednotlivých programech. Hodnoty spotřeby a doba trvání programu jsou pouze orientační, s výjimkou programu ECO.

- Znamená, že program používá leštidlo při posledním oplachu.

Program	Popis cyklu	Mycí prostředek: předmytí / hlavní mytí	Doba trvání cyklu (min)	El. energie (kWh)	Voda (l)	Leštidlo
AUTO 55-65°	Předmytí (45°C) Mytí (55-65 °C) Oplachování Oplachování (60-65 °C) Sušení	4/13g 1 nebo 2 tablety	85-150	0,723-1,201	9,8-13,1	•
 65° Intensive	Předmytí (50°C) Mytí (65 °C) Oplachování Oplachování (65°C) Sušení	4/13g 1 nebo 2 tablety	205	1,378	15,3	•
 Tichý program	Předmytí (35°C) Mytí (60 °C) Oplachování Oplachování (65°C) Sušení	4/13g 1 nebo 2 tablety	270	1,123	12,9	•
ECO 45° (*EN60436)	Předmytí (45°C) Oplachování Oplachování (60°C) Sušení	17g 1 tableta	235	0,704	9,0	•
	Předmytí (35°C) Mytí (60 °C) Oplachování Oplachování (60°C) Sušení	4/13g 1 nebo 2 tablety	60	0,897	13,3	•

Program	Popis cyklu	Mycí prostředek: předmytí / hlavní mytí	Doba trvání cyklu (min)	El. energie (Kwh)	Voda (l)	Leštidlo
AUTO CLEAN	Předmytí Mytí (70 °C) Oplachování Oplachování (70°C) Sušení	4/13g 1 nebo 2 tablety	145	1,056	13,2	•
	Oplach	-	15	0,020	3,6	○

POZNÁMKA:

ECO
(*EN60436)

Program ECO je vhodný k mytí běžně znečištěného nádobí, což je pro toto použití nejúčinnější program z hlediska spotřeby energie a vody a slouží k hodnocení souladu s právními předpisy EU o ekodesignu.

10.2 Úspora energie

1. Předmývání nádobí vede ke zvýšené spotřebě vody a energie. Nedoporučujeme.
2. Mytí nádobí v myčkách určených pro domácnost se obvykle spotřebuje méně energie a vody než při ručním mytí, pokud se myčka používá podle pokynů.

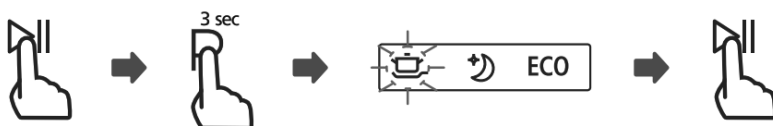
10.3 Zahájení cyklu mytí

1. Vysuňte dolní a horní koš, vložte nádobí a zasuňte oba koše do myčky. Doporučujeme nejprve naplnit spodní koš a poté horní.
2. Nalijte mycí prostředek.
3. Zapojte zástrčku do zásuvky. Zdroj napájení viz poslední stránka návodu – „Technické údaje výrobku“.
Ujistěte se, že je přívod vody otevřený na plný tlak.
4. Zavřete dvířka a stiskněte vypínač.
5. Zvolte program. Rozsvítí se příslušná kontrolka. Poté stiskněte tlačítko Start/Pauza a myčka zahájí nastavený cyklus.

10.4 Změna programu uprostřed cyklu

Běžící cyklus lze změnit pouze krátce po spuštění. Mycí prostředek se totiž jinak uvolní a voda se vypustí. Pokud k tomu dojde, je nutné myčku resetovat a dávkovač mycího prostředku znovu naplnit. Při resetování myčky postupujte dle následujících pokynů:

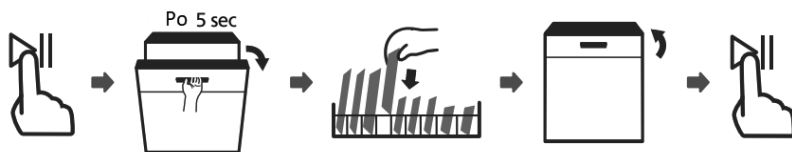
1. Stisknutím tlačítka Start / Pauza pozastavíte mycí cyklus.
2. Stiskněte tlačítko Program na déle než 3 sekundy – zařízení se přepne do režimu volby programu.
3. Stisknutím tlačítka Program zvolíte požadovaný program.



10.5 Zapomněli jste vložit nádobí?

Zapomenutý kus nádobí lze do myčky přidat kdykoli předtím, než se otevře zásobník s mycím prostředkem. V takovém případě postupujte podle následujících pokynů:

1. Stiskněte tlačítko Start/Pauza pozastavíte mytí.
2. Poté, co se zastaví ostříkovače, můžete otevřít dvířka myčky.
3. Vložte zapomenuté nádobí.
4. Zavřete dvířka.
5. Stiskněte tlačítko Start/Pauza a po uplynutí 10 sekund se myčka spustí.



VAROVÁNÍ!



Otvírání dveří uprostřed cyklu je nebezpečné, protože vás horká pára může opařit.

11 CHYBOVÉ KÓDY

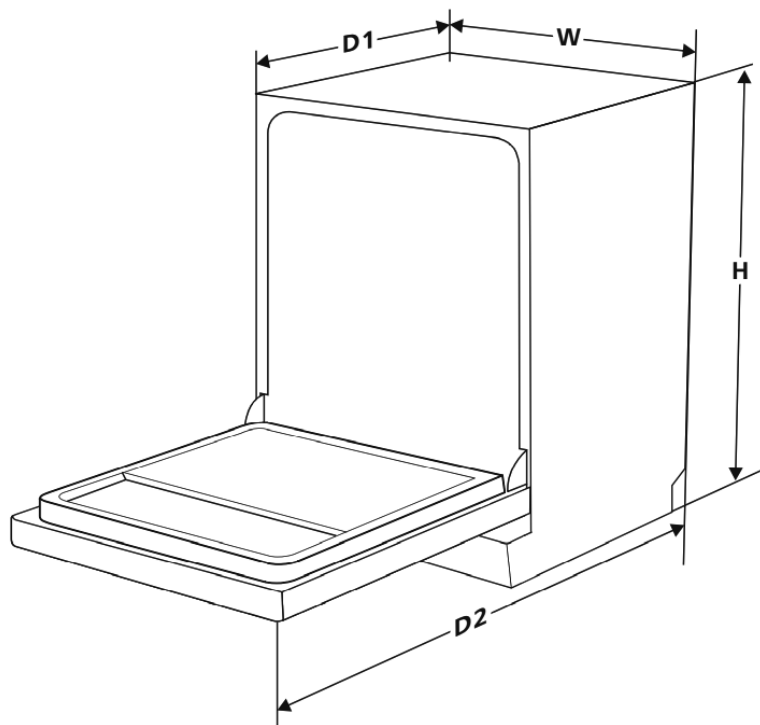
Pokud dojde k poruše, na displeji myčky se zobrazí chybový kód. Následující tabulka popisuje chybové kódy a možné jejich příčiny.

Kód	Význam	Možné příčiny
E1	Delší doba napouštění	Ventil není otevřený, přívod vody je omezený nebo je tlak vody příliš nízký.
E3	Není dosaženo požadované teploty	Porucha topného tělesa
E4	Únik vody	Některá součást myčky netěsní.
Ed	Selhání komunikace mezi hlavní deskou plošných spojů a deskou plošných spojů displeje.	Otevřete obvod nebo přerušte kabeláž komunikace.

VAROVÁNÍ!

- Pokud myčka přeteče, dříve než zavoláte do servisu, uzavřete hlavní přívod vody.
- Jestliže je ve spodní jímce v důsledku přetečení nebo malé netěsnosti voda, měla by se před opětovným spuštěním myčky odstranit.
- Pokud některý z chybových kódů nelze vyřešit, požádejte o odbornou pomoc.

12 TECHNICKÉ ÚDAJE



Výška (H)	815 mm
Šířka (W)	448 mm
Hloubka (D1)	570 mm (se zavřenými dvířky)
Hloubka (D2)	1150 mm (s otevřenými dvířky 90°)

Produktový list (EN60436)

Název nebo ochranná známka dodavatele: TEKA

Adresa dodavatele (b):

ID modelu: DSI 44700 SS

Obecné parametry výrobku:

Parametr	Hodnota	Parametr	Hodnota	
Kapacita (a) (ps)	9	Rozměry v cm	Výška	82
			Šířka	45
			Hloubka	57
EEl (a)	55,9	Třída energetické efektivity (a)	E (c)	
Index výkonu mytí (a)	1,125	Index výkonu sušení (a)	1,065	
Spotřeba energie v kWh [na cyklus], na základě eko programu využívajícím plnění studenou vodou. Skutečná spotřeba energie bude záviset na tom, jak je spotřebič používán.	0,704	Spotřeba vody v litrech [na cyklus], na základě eko programu. Skutečná spotřeba vody bude záviset na tom, jak je spotřebič používán, a na tvrdosti vody	9,0	
Doba trvání programu (a) (h:mm)	3:55	Typ	Integrovaný	
Hladina hluku šířeného vzduchem (a) (dB(A) re 1 pW)	47	Třída emisí hluku šířeného vzduchem	C (c)	
Spotřeba energie v režimu vypnutí (W)	0,49	Spotřeba energie v pohotovostním režimu (W)	N/A	
Spotřeba energie v režimu odložený start (W) (pokud je k dispozici)	1,00	Spotřeba energie v síťovém pohotovostním režimu (W) (pokud je k dispozici)	N/A	

Minimální doba trvání záruky, kterou dodavatel poskytuje (b): TRVÁNÍ ZÁRUKY

Dodatečné informace:

Odkaz na web dodavatele, kde naleznete informace ohledně bodu 6 přílohy II Nařízení komise (EU) 2019/2022 (1) (b) **webový odkaz na webovou stránku výrobku**

(a) ekologický program

(b) změny těchto položek nebudou považovány za relevantní pro účely odst. 4 článku 4 nařízení (EU) 2017/1369.

(c) pokud databáze produktů automaticky generuje definitivní obsah této buňky, dodavatel tyto údaje nezadá

¹⁾ Nařízení Komise (EU) 2019/2022 ze dne 1. října 2019, které stanovuje požadavky na ekodesign myček nádobí pro domácnost podle směrnice Evropského parlamentu a Rady 2009/125 / ES, která upravuje nařízení Komise (ES) č. 1275/2008 a ruší nařízení Komise (EU) č. 1016/2010 (viz strana 267 Úředního věstníku)

POZNÁMKY

Vypní oprávněná osoba při zapojení spotřebiče

Jméno technika (hůlkově):	Datum zapojení a přezkoušení:
Kontaktní údaje technika: Adresa: Telefon:	Razítko a podpis technika:

DOVOZCE:

TEKA-CZ, spol.s r.o.
V Holešovičkách 593
182 00 Praha 8

Tel: 284 691 940

Servisní linka pro poskytování informací o servisní síti
www.tekaservis.cz, servis@teka-cz.cz

ZÁRUČNÍ PODMÍNKY

- Výrobek byl před odesláním z výrobního závodu přezkoušen a výrobce ručí za to, že výrobek bude mít po celou dobu záruky vlastnosti stanovené příslušnými technickými normami za předpokladu, že jej bude spotřebitel užívat v souladu s návodem k obsluze.
- Záruční list je průkazem práva uživatele ve smyslu § 2161 dle zákona 89/2012 Sb. na bezplatné odstranění závad, které vznikly v průběhu záruční lhůty chybou výroby nebo vadou materiálu.
- Za podmínek dodržení způsobu používání výrobku v souladu s návodem k obsluze nebo jiným ustanovením výrobce se na uvedený výrobek poskytují uživateli **záruční doba 24 měsíců** od data prodeje vyznačeného prodejcem na záručním listě.
- Záruční opravu provede pověřená opravna servisní sítě na základě předložení správně a úplně vyplněného záručního listu spolu s dokladem o zakoupení. Adresu pověřené opravny sdělí prodejce.
- Doba záruky se prodlužuje o dobu od uplatnění práva na záruční opravu u autorizovaného servisu do dne ukončení opravy výrobku. Tyto skutečnosti je kupující povinen doložit čitelnou kopií opravního listu. Nebyde-li při opravě zjištěna závada spadající do záruky, uhradí náklady spojené s výkonem servisního technika uživatel výrobku.

Záruka se vztahuje pouze na smluvený účel užívání, jímž je určení výrobku výhradně pro užití v domácnosti a podle přiloženého návodu k obsluze. Vadou se tedy pro účely uplatnění záruky rozumí prokazatelná vada materiálu, případně chybné provedení dílu či sestavy (nikoliv však obvyklé vlastnosti výrobku určeného pro domácí použití, jež však případně neodpovídají subjektivním představám kupujícího).

Záruka se nevztahuje na vady způsobené vnějšími podmínkami, jako jsou například poruchy v elektrické síti nebo bytové instalaci, nesprávným tlakem plynu nebo nečistotou v přírodní síti plynu, nevhodnými provozními podmínkami (vlhké, prašné, chemicky či jinak nevhodné prostředí), na poškození způsobené dopravou a manipulací, neodvratnou událostí (živelnou pohromou), neoprávněným servisním zásahem, nebo je-li výrobek instalován či obsluhován v rozporu s obsahem návodu k obsluze. Záruka se dále nevztahuje na spotřební materiál, jako jsou žárovky, filtry, snímatelné části ze skla nebo plastických hmot, nevhodné skladování, nadměrné opotřebení, na poškození způsobené vložením nevhodného předmětu do spotřebiče apod.

Prodávající je povinen výrobek vybalit, prokázat povrchovou i vzhledovou kvalitu a kompletnost výrobku a zároveň informativně seznámit zákazníka s obsluhou a použitím. Poté je povinen vyplnit na přední straně záručního listu veškeré údaje v tučném rámečku a správnost údajů potvrdit razítkem prodejny a podpisem. Všechny údaje musí být vyplněny ihned při prodeji a nesmazatelným způsobem. Neúplně vyplněný nebo přepisovaný záruční list je neplatný.

Upozornění pro uživatele:

- uživatel výrobku je povinen na vlastní náklady zabezpečit vyhovující elektrickou, plynovou a vodovodní instalaci dle platných norem a předpisů. Nesprávné připojení k elektrické, plynové nebo vodovodní instalaci nespadá do záruční opravy.
- při reklamaci v záruční době výrobek vyčistěte a zabalte do originálního obalu s příslušnými vnitřními vložkami. Z hygienických důvodů se znečištěné výrobky do opravy nepřijímají.
- záruka se vztahuje pouze na výrobky uvedené na český trh společností Teka-CZ, s r.o. Důsledky ze ztráty záručního listu jdou na vrub kupujícího.
- ve Vašem zájmu je práce opravy kontrolována. Prosíme Vás proto, abyste při kontrolách vyšli našim pracovníkům vstříc poskytnutím nutných informací, zejména předložením tohoto záručního listu a kopií opravných listů aby nemohly vzniknout pochybnosti o oprávněnosti záruční opravy.

DOVOZCE:

TEKA-CZ, spol.s r.o.

V Holešovičkách 593, 182 00 Praha 8

Tel.: 284 691 940

Servisní linka pro poskytování informací o servisní síti

www.tekaservis.cz, servis@teka-cz.cz

'TEKA