



BOSCH

Register your
new device on
MyBosch now and
get free benefits:
[bosch-home.com/
welcome](https://www.bosch-home.com/welcome)



Kombinace chladničky s mrazničkou

KFN96...

[cs] Návod k obsluze

Další informace naleznete v Digitální uživatelské příručce.



Obsah

1 Bezpečnost.....	4	7 Základní ovládání	15
1.1 Všeobecné pokyny.....	4	7.1 Zapnutí spotřebiče	15
1.2 Použití k určenému účelu	4	7.2 Pokyny k provozu	16
1.3 Omezení okruhu uživatelů	4	7.3 Vypnutí spotřebiče.....	16
1.4 Bezpečná přeprava	4	7.4 Nastavení teploty	16
1.5 Bezpečná instalace	5	7.5 Zablokování tlačítek (dětská pojistka)	16
1.6 Bezpečné použití	6	8 Přídavné funkce	16
1.7 Poškozený spotřebič	8	8.1 Superchlazení	16
2 Zabránění věcným škodám	9	8.2 Supermrazení	17
3 Ochrana životního prostředí a úspora	9	8.3 Režim šetření energie	17
3.1 Likvidace obalu	9	8.4 Režim šabat.....	17
3.2 Úspora energie.....	9	9 Alarm.....	18
4 Instalace a připojení.....	10	9.1 Alarm dvířek	18
4.1 Rozsah dodávky.....	10	9.2 Teplotní alarm.....	18
4.2 Kritéria pro místo instalace	10	10 Home Connect	18
4.3 Montáž spotřebiče.....	11	10.1 Konfigurace aplikace Home Connect.....	19
4.4 Příprava spotřebiče pro první použití	11	10.2 Nastavení Home Connect	19
4.5 Připojení spotřebiče k elektrickému proudu	11	10.3 Kontrola intenzity signálu	20
5 Seznámení	12	10.4 Instalace aktualizace softwaru Home Connect	20
5.1 Spotřebič	12	10.5 Resetovat nastavení Home Connect.....	21
5.2 Ovládací panel	13	10.6 Vzdálená diagnostika	21
6 Vybavení	14	10.7 Ochrana údajů.....	21
6.1 Odkládací plocha	14	11 Chladicí prostor	21
6.2 Skladovací zásobník.....	14	11.1 Tipy ke skladování potravin v chladicím prostoru.....	22
6.3 Zásobník na ovoce a zeleninu s regulátorem vlhkosti.....	14	11.2 Chladicí zóny v chladicím prostoru	22
6.4 Příhrádka na máslo a sýry	15	12 Mrazicí prostor	22
6.5 Příhrádka ve dvířkách.....	15	12.1 Mrazicí kapacita	22
6.6 Příslušenství.....	15		

12.2 Úplné využití objemu mrazicího prostoru	22
12.3 Tipy ke skladování potravin v mrazicím prostoru.....	23
12.4 Tipy ke zmrazování čerstvých potravin	23
12.5 Trvanlivost zmrazeného pokrmu při -18 °C.....	23
12.6 Metody rozmrazování zmrazených pokrmů.....	23
13 Odmrazování	24
13.1 Odmrazení chladicího prostoru	24
13.2 Odmrazování mrazicího prostoru	24
14 Čistění a ošetřování	24
14.1 Příprava spotřebiče před čištěním	24
14.2 Čistění spotřebiče	24
14.3 Vyjmutí vybavení.....	25
14.4 Demontáž částí spotřebiče ...	26
15 Odstranění poruch	27
15.1 Výpadek elektrického proudu	30
15.2 Provedení interního testu spotřebiče.....	30
16 Uskladnění a likvidace	30
16.1 Odstavení spotřebiče z provozu	30
16.2 Likvidace starého spotřebiče.....	30
17 Zákaznický servis.....	31
17.1 Označení produktu (E-č.) a výrobní číslo (FD)	31
18 Technické údaje	31
19 Prohlášení o shodě	32



1 Bezpečnost

Dodržujte následující bezpečnostní pokyny.

1.1 Všeobecné pokyny

- Pečlivě si přečtěte tento návod.
- Uschovejte návod a také informace o výrobku pro pozdější použití nebo pro následujícího majitele.
- V případě poškození při přepravě spotřebič nepřipojujte.

1.2 Použití k určenému účelu

Spotřebič používejte pouze:

- pro chlazení a mrazení potravin a pro přípravu kostek ledu.
- pro soukromé použití v domácnosti a v uzavřených místnostech domova.
- do maximální nadmořské výšky 2000 m nad mořem.

1.3 Omezení okruhu uživatelů

Tento spotřebič mohou používat děti starší 8 let a osoby s omezenými fyzickými, sensorickými nebo duševními schopnostmi nebo s nedostatečnými zkušenostmi a/nebo znalostmi, pokud jsou pod dohledem nebo byly instruovány o bezpečném použití spotřebiče a pochopily z toho vyplývající nebezpečí.

Děti si nesmí se spotřebičem hrát.

Čištění a údržbu spotřebiče nesmí provádět děti bez dozoru.

Děti od 3 do 8 let smí do lednice/mrazáku dávat potraviny a vydávat je.

1.4 Bezpečná přeprava

VÝSTRAHA – Nebezpečí zranění!

Velká hmotnost spotřebiče může při zvedání způsobit poranění.

- ▶ Spotřebič sami nezvedejte.

1.5 Bezpečná instalace

⚠ VÝSTRAHA – Nebezpečí úrazu elektrickým proudem!

Neodborné instalace jsou nebezpečné.

- ▶ Spotřebič zapojte a používejte pouze v souladu s údaji na typovém štítku.
- ▶ Spotřebič zapojte do sítě střídavého proudu jen pomocí předpisově instalované zásuvky s uzemněním.
- ▶ Systém ochranných vodičů elektrické domovní instalace musí být instalován podle předpisů.
- ▶ Spotřebič nikdy nenapájejte prostřednictvím externího spínacího zařízení, např. časového spínače nebo dálkového ovládání.
- ▶ Pokud je spotřebič vestavěný, musí být síťová zástrčka síťového kabelu volně přístupná, nebo pokud není volný přístup možný, musí být do stávající elektrické instalace nainstalován jistič podle předpisů pro instalaci.
- ▶ Při instalaci spotřebiče dbejte na to, aby nedošlo k sevření nebo poškození síťového kabelu.

Poškozená izolace síťového kabelu je nebezpečná.

- ▶ Zajistěte, aby se síťový kabel nikdy nedostal do kontaktu se zdroji tepla.

⚠ VÝSTRAHA – Nebezpečí výbuchu!

Pokud jsou větrací otvory spotřebiče uzavřené, může při netěsnosti chladicího okruhu vzniknout hořlavá směs plynu a vzduchu.

- ▶ Neuzavírejte větrací otvory v krytu spotřebiče nebo ve vestavné skříňce.

⚠ VÝSTRAHA – Nebezpečí požáru!

Použití prodlužovacího síťového kabelu a neschválených adaptérů je nebezpečné.

- ▶ Nepoužívejte prodlužovací kabely ani rozbočky.
- ▶ Používejte pouze adaptéry a síťové kabely schválené výrobcem.
- ▶ Pokud je síťový kabel příliš krátký a k dispozici není žádný delší síťový kabel, kontaktujte odbornou společnost, aby přizpůsobila el. instalace domácnosti.

Přenosné rozbočky nebo síťové díly se mohou přehřívat a způsobit požár.

- ▶ Přenosné vícenásobné zásuvky nebo síťové adaptéry neumísťujte na zadní straně spotřebičů.

1.6 Bezpečné použití

⚠ VÝSTRAHA – Nebezpečí úrazu elektrickým proudem!

Pronikající vlhkost může způsobit úraz elektrickým proudem.

- ▶ Spotřebič používejte pouze v uzavřených místnostech.
- ▶ Spotřebič nikdy nevystavujte velkému teplu a vlhkosti.
- ▶ Při čištění spotřebiče nepoužívejte parní nebo vysokotlaké čističe.

⚠ VÝSTRAHA – Nebezpečí udušení!

Děti si mohou obalový materiál přetáhnout přes hlavu nebo se do něj zamotat a udusit se.

- ▶ Obalový materiál uchovávejte mimo dosah dětí.
- ▶ Nedovolte dětem, aby si hrály s obalovým materiálem.

Děti mohou vdechnout nebo spolknout malé části a udusit se.

- ▶ Malé části uchovávejte mimo dosah dětí.
- ▶ Nedovolte dětem, aby si hrály s malými částmi.

⚠ VÝSTRAHA – Nebezpečí výbuchu!

Při poškození chladicího okruhu může unikat hořlavé chladivo a může vybuchnout.

- ▶ Pro urychlení odmrazovacího procesu nepoužívejte mechanická zařízení nebo jiné prostředky než doporučené výrobcem.
- ▶ Přimrzlé potraviny uvolněte tupým předmětem, např. dřevěnou lžící.

Výrobky s hořlavými hnacími plyny a výbušnými látkami mohou vybuchnout, např. spreje.

- ▶ Ve spotřebiči neuchovávejte výrobky s hořlavými hnacími plyny a výbušnými látkami.

⚠ VÝSTRAHA – Nebezpečí požáru!

Elektrické spotřebiče uvnitř tohoto spotřebiče mohou způsobit požár, např. ohřívače nebo elektrické výrobničky ledu.

- ▶ Nepoužívejte uvnitř tohoto spotřebiče žádné elektrické spotřebiče.

⚠ VÝSTRAHA – Nebezpečí zranění!

Nádoby s nápoji obsahujícími kyselinu uhličitou mohou prasknout.

- ▶ V mrazicím prostoru neskladujte nádoby s nápoji obsahujícími kyselinu uhličitou.

Nebezpečí poranění očí při úniku hořlavého chladiva a škodlivých plynů.

- ▶ Nepoškozujte trubky okruhu chladiva a izolaci.

Spotřebič se může převrhnout.

- ▶ Nestoupejte na podstavec, zásuvky nebo dvířka a neopírejte se o ně.

⚠ VÝSTRAHA – Nebezpečí studených popálenin!

Kontakt se zmrazenými potravinami a chladným povrchem může způsobit popálení mrazem.

- ▶ Nikdy nedávejte zmrazené potraviny do úst ihned po vyndání z mrazicího prostoru.
- ▶ Zabraňte delšímu kontaktu pokožky s mraženým zbožím, ledem a povrchy v mrazicí přihrádce.

⚠ POZOR – Nebezpečí poškození zdraví!

Abyste zabránili znečištění potravin, dodržujte následující pokyny.

- ▶ Když jsou dvířka otevřená delší dobu, může dojít k výraznému nárůstu teploty v přihrádkách spotřebiče.
- ▶ Pravidelně čistěte plochy, kterých se mohou dotýkat potraviny a které jsou v kontaktu s přístupnými odtokovými systémy.
- ▶ Syrové maso a ryby skladujte v lednici ve vhodných nádobách tak, aby se nedotýkaly jiných potravin nebo na ně nekapaly.
- ▶ Když je lednice s mrazákem delší dobu prázdná, vypněte spotřebič, odmrazte ho, vyčistěte a nechte otevřená dvířka, aby se netvořila plíseň.

Součásti ve spotřebiči, které jsou z kovu nebo mají kovový vzhled, mohou obsahovat hliník. Pokud se kyselé potraviny dostanou do kontaktu s hliníkem, mohou se do potravin přenést ionty hliníku.

- ▶ Znečištěné potraviny nekonzumujte.

1.7 Poškozený spotřebič

VÝSTRAHA – Nebezpečí úrazu elektrickým proudem!

Poškozený spotřebič nebo poškozený síťový kabel je nebezpečný.

- ▶ V žádném případě nepoužívejte poškozený spotřebič.
- ▶ Při odpojování spotřebiče z elektrické sítě nikdy netahejte za síťový kabel. Vždy tahejte za síťovou zástrčku síťového kabelu.
- ▶ Pokud je spotřebič nebo síťový kabel poškozený, ihned odpojte síťovou zástrčku ze zásuvky nebo vypněte pojistku v pojistkové skříňce.
- ▶ Kontaktujte zákaznický servis. → *Strana 31*

Neodborné opravy jsou nebezpečné.

- ▶ Opravy spotřebiče smí provádět pouze odborný personál, který je k tomu vyškolený.
- ▶ K opravě spotřebiče se smí používat pouze originální náhradní díly.
- ▶ V případě poškození síťového kabelu nebo přívodního kabelu spotřebiče je nutné ho vyměnit za speciální síťový kabel nebo speciální přívodní kabel spotřebiče, který lze obdržet u výrobce nebo v jeho zákaznickém servisu.

VÝSTRAHA – Nebezpečí požáru!



Při poškození trubek může dojít k úniku a vznícení hořlavého chladiva a škodlivých plynů.

- ▶ Oheň a zápalné zdroje udržujte mimo dosah spotřebiče.
- ▶ V místnosti větrejte.
- ▶ Vypněte spotřebič. → *Strana 16*
- ▶ Vytáhněte síťovou zástrčku síťového kabelu ze zásuvky nebo vypněte pojistku v pojistkové skříňce.
- ▶ Kontaktujte zákaznický servis. → *Strana 31*

2 Zabránění věcným škodám

POZOR!

Kvůli velké hmotnosti spotřebiče nebo vzprícení koleček spotřebiče může dojít při přesunování spotřebiče k poškození podlahy.

- ▶ Spotřebič přepravujte na rudlu.
- ▶ Při přesouvání spotřebiče použijte ochranu podlahy a nedělejte pohyby šikmo sem a tam.

Při zavírání dvířek spotřebiče se může poškodit odklopený sloupek dvířek.

- ▶ Nikdy ručně neodklápějte sloupek dvířek.
- ▶ Když je sloupek dvířek odklopený, před zavřením dvířek spotřebiče ho zaklopte.

Sezením nebo stáním na spotřebiči, podstavci, zásuvkách nebo dvířkách může dojít k poškození spotřebiče.

- ▶ Nestoupejte na spotřebič, podstavec, zásuvky nebo dvířka a neopírejte se o ně.

Znečištění olejem nebo tukem může způsobit, že budou plastové části a těsnění dvířek porézní.

- ▶ Dbejte na to, aby byly plastové části a těsnění dvířek bez oleje a tuku.

Součásti ve spotřebiči, které jsou z hliníku nebo mají hliníkový design, mohou obsahovat hliník. Hliník reaguje při kontaktu s kyselými potravinami.

- ▶ Neskladujte ve spotřebiči nezabalené potraviny.

Pokud byste součásti vybavení a příslušenství myli v myčce nádobí, mohou se zdeformovat nebo změnit barvu.

- ▶ Součásti vybavení a příslušenství nemyjte v myčce nádobí.

3 Ochrana životního prostředí a úspora

3.1 Likvidace obalu

Obalový materiál je ekologický a lze ho recyklovat.

- ▶ Jednotlivé složky likvidujte rozdělené podle druhů.

3.2 Úspora energie

Při dodržování těchto upozornění spotřebuje Váš spotřebič méně proudu.

Zvolení místa instalace

- Spotřebič chraňte před přímým slunečním zářením.
- Spotřebič umístěte pokud možno ve velké vzdálenosti od topných těles, sporáků a ostatních zdrojů tepla:
 - Dodržujte vzdálenost 30 mm od elektrických a plynových sporáků.
 - Dodržujte vzdálenost 300 mm od sporáků na olej nebo na uhlí.
- Nikdy nezakrývejte nebo nezastavujte vnější větrací otvory.

Úspora energie při používání

Poznámka: Uspořádání vybavení nemá vliv na spotřebu energie spotřebiče.

- Spotřebič otevírejte jen krátce a pečlivě ho zavřete.
- Nikdy nezakrývejte nebo nezastavujte vnitřní větrací otvory nebo vnější větrací otvory.
- Zakoupené potraviny přepravujte v chladicí tašce a rychle je umístěte do spotřebiče.
- Teplé potraviny a nápoje nechejte před uložením vychladnout.

- Zmrazené potraviny určené pro rozmrazení umístěte do chladicího prostoru, aby se využilo chladu zmrazených potravin.
- Mezi potravinami a zadní stěnou ponechte vždy trochu místa.
- Zaprášené vnější větrací mřížky vy-
sajte.

4 Instalace a připojení

4.1 Rozsah dodávky

Po vybalení zkontrolujte všechny díly, zda nedošlo k poškození při přepravě a zda je dodávka kompletní. Při reklamacích se obraťte na svého prodejce nebo na náš zákaznický servis → *Strana 31*.

Dodávka obsahuje:

- Volně stojící spotřebič
- vybavení a příslušenství¹
- Montážní materiál
- Návod k montáži
- návod k použití
- neznam zákaznických servisů
- přílohu Záruka²
- energetický štítek
- informaci k spotřebě energie a hlučnosti
- Informace k Home Connect

4.2 Kritéria pro místo instalace

VÝSTRAHA **Nebezpečí výbuchu!**

Pokud je spotřebič umístěn v příliš malé místnosti, může při netěsnosti chladicího okruhu vzniknout hořlavá směs plynu a vzduchu.

- ▶ Spotřebič instalujte pouze v místnosti, která má objem 1 m³ na každých 8 g chladiva. Množství chladiva je uvedené na typovém štítku. → "*Spotřebič*", Obr. **1/4**, *Strana 12*

Hmotnost spotřebiče může v závislosti na modelu činit z výroby až 165 kg.

Podklad musí být dostatečně stabilní, aby unesl hmotnost spotřebiče.

Přípustná teplota prostředí

Přípustná teplota prostředí závisí na klimatické třídě spotřebiče.

Klimatická třída je uvedena na typovém štítku. → "*Spotřebič*", Obr.

1/4, *Strana 12*

Klimatická třída	Přípustná teplota prostředí
SN	10 °C až 32 °C
N	16 °C až 32 °C
ST	16 °C až 38 °C
T	16 °C až 43 °C

V rozmezí přípustné teploty prostředí je spotřebič zcela funkční.

Pokud se spotřebič klimatické třídy SN používá při nižší teplotě prostředí, lze vyloučit poškození spotřebiče až do teploty prostředí 5 °C.

¹ V závislosti na vybavení spotřebiče

² Není k dispozici ve všech státech

Instalace nad sebe a instalace vedle sebe

Pokud chcete nainstalovat 2 chladicí nebo mrazicí spotřebiče nad sebe nebo vedle sebe, musíte mezi spotřebiči zachovat vzdálenost minimálně 150 mm. U vybraných spotřebičů je možná instalace bez minimální vzdálenosti. Informujte se u specializovaného prodejce nebo návrháře kuchyní.

4.3 Montáž spotřebiče

- ▶ Spotřebič namontujte podle přiloženého návodu k montáži.

4.4 Příprava spotřebiče pro první použití

1. Vyměňte informační materiál.
2. Odstraňte ochranné fólie a přepravní pojistky, např. lepicí pásky a karton.
3. Spotřebič poprvé vyčistěte.
→ *Strana 24*

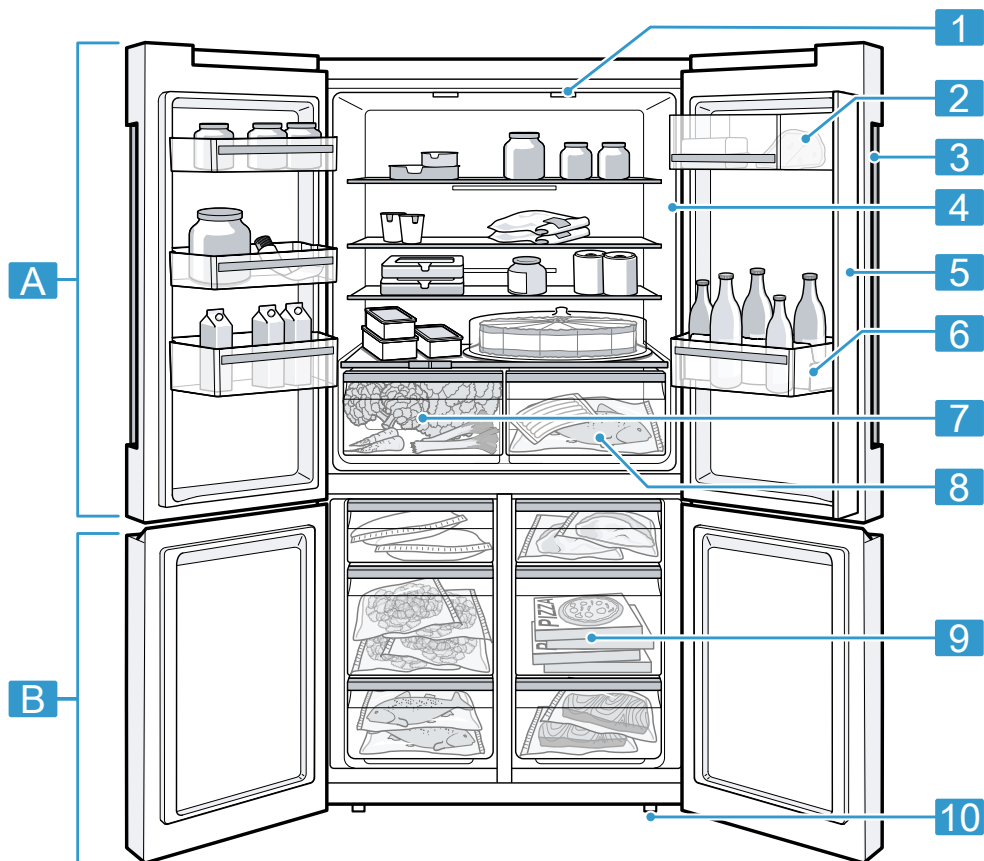
4.5 Připojení spotřebiče k elektrickému proudu

1. Přístrojovou síťovou zástrčku síťového kabelu připojte ke spotřebiči.
 2. Síťovou zástrčku síťového kabelu spotřebiče zastrčte do zásuvky v blízkosti spotřebiče.
Údaje k připojení spotřebiče jsou uvedené na typovém štítku.
→ "Spotřebič", Obr. **1/4**, *Strana 12*
 3. Zkontrolujte pevné umístění síťové zástrčky.
- ✓ Spotřebič je nyní připraven k provozu.

5 Seznámení

5.1 Spotřebič

Zde naleznete přehled součástí vašeho spotřebiče.



1

A Chladicí prostor → *Strana 21*

B Mrazicí prostor → *Strana 22*

1 Osvětlení

2 Příhrádka na máslo a sýry
→ *Strana 15*

3 Ovládací panel → *Strana 13*

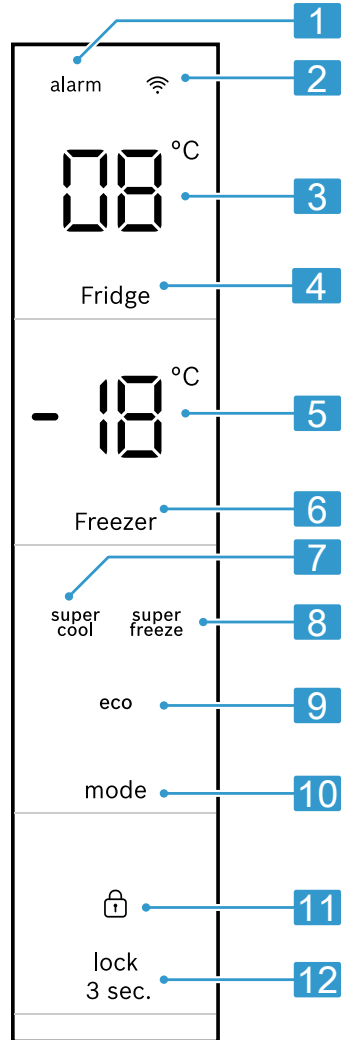
4 Typový štítek → *Strana 31*

- 5** Práh dvířek s ochranou před kondenzací → *Strana 9*
- 6** Příhrádka ve dvířkách na velké láhve → *Strana 15*
- 7** Zásobník na ovoce a zeleninu s regulátorem vlhkosti → *Strana 14*
- 8** Skladovací zásobník → *Strana 14*
- 9** Zásobník zmrazených potravin → *Strana 25*
- 10** Šroubovací nožička

Poznámka: Vybavení a rozměry vašeho spotřebiče se mohou lišit od vyobrazení.

5.2 Ovládací panel

Pomocí ovládacího pole nastavíte všechny funkce vašeho spotřebiče a dostanete informace o provozním stavu.



- | | |
|----|--|
| 1 | alarm svítí, když je zapnutý alarm. |
| 2 |  svítí, když jsou nastavená uživatelsky definovaná nastavení pomocí aplikace Home Connect. Další informace najdete v aplikaci Home Connect. |
| 3 | Zobrazuje nastavenou teplotu chladicího prostoru ve °C. |
| 4 | Fridge slouží pro nastavení teploty chladicího prostoru. |
| 5 | Zobrazuje nastavenou teplotu mrazicího prostoru ve °C. |
| 6 | Freezer slouží pro nastavení teploty mrazicího prostoru. |
| 7 | ^{super} cool svítí, když je zapnutá funkce Superchlazení. |
| 8 | ^{super} freeze svítí, když je zapnutá funkce Supermrazení. |
| 9 | eco svítí, když je zapnutý režim úspory energie. |
| 10 | mode slouží pro výběr přídatné funkce. |
| 11 |  svítí, když je aktivované zablokování tlačítek. |
| 12 | ^{lock} 3 sec. slouží pro zapnutí nebo vypnutí zablokování tlačítek ovládacího panelu. |

6 Vybavení

Vybavení spotřebiče závisí na modelu.

6.1 Odkládací plocha

Pro variabilní nastavení odkládací plochy podle potřeby můžete odkládací plochu vyndat a nasadit ji na ji-

né místo.

→ "Vyjmutí odkládací plochy", Strana 25

6.2 Skladovací zásobník

Ve skladovacím zásobníku jsou nižší teploty než v chladicím prostoru. Občas tam mohou být teploty nižší než 0 °C.

Pro dosažení teplot kolem 0 °C ve skladovacím zásobníku nastavte teplotu chladicího prostoru na 2 °C.

→ Strana 16

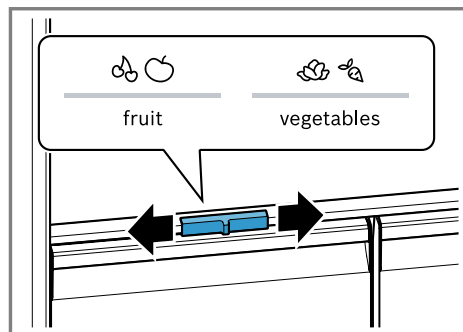
Nižší teploty ve skladovacím zásobníku používejte pro skladování potravin, které se snadno kazí, např. ryb, masa a uzenin.

6.3 Zásobník na ovoce a zeleninu s regulátorem vlhkosti

Čerstvé ovoce a zeleninu uchovávejte nezabalené v zásobníku na ovoce a zeleninu.

Rozříznuté ovoce a rozříznutou zeleninu skladujte zakryté nebo vzduchotěsně zabalené.

Pomocí regulátoru vlhkosti můžete v zásobníku na ovoce a zeleninu přizpůsobit vlhkost vzduchu. Tak lze čerstvé ovoce a zeleninu skladovat déle než při běžném skladování.



Vlhkost vzduchu v zásobníku na ovoce a zeleninu nastavte podle druhu a množství uložených potravin posunutím regulátoru vlhkosti:

- Malá vlhkost vzduchu ☹️🌀 při uložení převážně ovoce, různých potravin a velkého množství.
- Velká vlhkost vzduchu ☺️🌀 při uložení převážně zeleniny nebo malého množství.

V závislosti na množství a druhu skladovaných potravin se může v zásobníku na ovoce a zeleninu tvořit kondenzovaná voda.

Odstraňte kondenzovanou vodu suchým hadříkem a nastavte nízkou vlhkost vzduchu pomocí regulátoru vlhkosti.

Kvůli zachování kvality a aromatu uchovávejte ovoce a zeleninu, které jsou choulostivé na chlad, mimo spotřebič při teplotě od 8 °C do 12 °C, např. ananas, banány, citrusové plody, okurky, cukety, papriky, rajčata a brambory.

6.4 Příhrádka na máslo a sýry

Máslo a tvrdý sýr uchovávejte v příhradce na máslo a sýry.

6.5 Příhrádka ve dvířkách

Pro variabilní nastavení příhrádky ve dvířkách podle potřeby můžete příhrádku ve dvířkách vyndat a nasadit ji na jiné místo.

→ "Vyjmutí příhrádky ve dvířkách",
Strana 25

6.6 Příslušenství

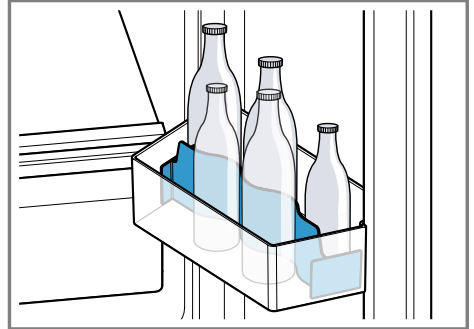
Používejte originální příslušenství. Je přizpůsobené pro váš spotřebič. Příslušenství vašeho spotřebiče závisí na modelu.

Příhrádka na vejce

Vejce ukládejte bezpečně do příhrádky na vejce.

Držák láhví

Držák láhví zabraňuje převrnutí láhví při otevírání a zavírání dvířek spotřebiče.



Miska na kostky ledu

Misku na kostky ledu používejte pro výrobu kostek ledu.

Výroba kostek ledu

K výrobě kostek ledu používejte výhradně pitnou vodu.

1. Misku na kostky ledu naplňte ze ¾ pitnou vodou a postavte ji do mrazicího prostoru.

Přimrznutou misku na kostky ledu uvolňujte pouze pomocí tupého předmětu, např. rukojetí lžičky.

2. Pro uvolnění kostek ledu misku na kostky ledu krátce podržte pod tekoucí vodou nebo ji lehce ohněte.

7 Základní ovládání

7.1 Zapnutí spotřebiče

1. Připojte spotřebič k elektrickému proudu → Strana 11
- ✓ Spotřebič začne chladit.

- ✓ Zazní výstražný akustický signál, ukazatel teploty (mrazicího prostoru) bliká a svítí alarm, protože je mrazicí prostor ještě příliš teplý.
- 2. Vypněte výstražný akustický signál pomocí alarm.
- ✓ alarm zhasne, jakmile je dosažena nastavená teplota.
- 3. Nastavte požadovanou teplotu.
→ *Strana 16*

7.2 Pokyny k provozu

- Po zapnutí spotřebiče trvá až několik hodin, než je dosažena nastavená teplota.
Před dosažením nastavené teploty nevkládejte žádné potraviny.
- Čelní a boční strany skříně se občas mírně zahřívají. Zabraňuje to tvorbě kondenzované vody.
- Když zavřete dvířka, může vzniknout podtlak. Dvířka se dají jen obtížně otevřít. Počkejte okamžik, dokud se podtlak nevyrovná.
- Teplota ve spotřebiči se liší podle následujících podmínek:
 - frekvence otevírání spotřebiče
 - množství potravin
 - teplota čerstvě vložených potravin
 - teplota prostředí
 - přímé sluneční záření

7.3 Vypnutí spotřebiče

- ▶ Odpojte spotřebič od elektrické sítě. Vytáhněte síťovou zástrčku síťového kabelu ze zásuvky nebo vypněte pojistku v pojistkové skříňce.

7.4 Nastavení teploty

Nastavení teploty chladicího prostoru

- ▶ Stiskněte Fridge tolikrát, dokud se na ukazateli teploty (chladicího prostoru) nezobrazí požadovaná teplota.
Doporučená teplota v chladicím prostoru činí 4 °C.


Nastavení teploty v mrazicím prostoru

- ▶ Stiskněte tlačítko Freezer tolikrát, dokud se na ukazateli teploty (mrazicího prostoru) nezobrazí požadovaná teplota.
Doporučená teplota v mrazicím prostoru činí -18 °C.


7.5 Zablokování tlačítek (dětská pojistka)

Zablokování tlačítek brání nechtěnému nebo neodbornému ovládní spotřebiče během provozu.

Zapnutí zablokování tlačítek

- ▶ Držte 3 sekundy stisknuté ^{lock}_{3 sec..}
- ✓ Svítí .

Vypnutí zablokování tlačítek

- ▶ Držte 3 sekundy stisknuté ^{lock}_{3 sec..}
- ✓  zhasne.

8 Přídavné funkce

Dozvíte se, jaké nastavitelné přídavné funkce má váš spotřebič.

8.1 Superchlazení

Při Superchlazení chladicí prostor chladí na nejnižší možnou teplotu. Superchlazení zapněte před uložením většího množství potravin.

Poznámka: Když je zapnutá funkce Superchlazení, může docházet ke zvýšenému hluku.

Zapnutí Superchlazení

- ▶ Stiskněte **mode** tolikrát, dokud se nerozsvítí ^{super}cool.
- ✓ Na ukazateli teploty (chladičoho prostoru) svítí **5Ü**.

Poznámka: Po cca 6 hodinách se spotřebič přepne do standardního provozu.

Vypnutí Superchlazení

- ▶ Stiskněte **mode** tolikrát, dokud nezhasne ^{super}cool.
- ✓ Zobrazí se dříve nastavená teplota.

8.2 Supermrazení

Při Supermrazení chladí mrazicí prostor na nejnižší možnou teplotu. Zapněte Supermrazení 1 až 2 hodiny před vložením většího množství potravin nad 2 kg do mrazicího prostoru.

Pro využití mrazicí kapacity používejte Supermrazení.

→ "Předpoklady pro mrazicí kapacitu", Strana 22

Poznámka: Když je zapnutá funkce Supermrazení, může docházet ke zvýšenému hluku.

Zapnutí Supermrazení

- ▶ Stiskněte **mode** tolikrát, dokud se nerozsvítí ^{super}freeze.
- ✓ Na ukazateli teploty (mrazicího prostoru) svítí **5Ü**.

Poznámka: Po cca 8 hodinách se spotřebič přepne do standardního provozu.

Vypnutí Supermrazení

- ▶ Stiskněte **mode** tolikrát, dokud nezhasne ^{super}freeze.
- ✓ Zobrazí se dříve nastavená teplota.

8.3 Režim šetření energie

Pomocí režimu šetření energie přepnete spotřebič do energeticky úsporného provozu. Spotřebič automaticky nastaví teploty.

Chladičíc prostor	8 °C
Mrazicíc prostor	-16 °C

Zapnutí režimu šetření energie

- ▶ Stiskněte **mode** tolikrát, dokud se nerozsvítí **eco**.

Vypnutí režimu šetření energie

- ▶ Stiskněte **mode** tolikrát, dokud nezhasne **eco**.
- ✓ Zobrazí se dříve nastavená teplota.

8.4 Režim šabat

Abyste mohli spotřebič používat také o šabat, vypne Režim šabat všechny funkce, které nejsou bezpodmínečně nutné.

Při Režim šabat jsou vypnuté následující funkce:

- Superchlazení
- Supermrazení
- Alarm
- Vnitřní osvětlení
- Akustické signály
- Hlášení na ovládacím panelu

Poznámka: Při Režim šabat je vypnuté osvětlení ovládacího panelu. Svítí Fridge.

Zapnutí Režim šabat

- ▶ Podržte 15 sekund stisknuté Fridge , dokud nezazní akustický signál.
- ✓ Svítí 5b.

Poznámka: Po cca 80 hodinách se spotřebič přepne do standardního provozu.

Vypnutí Režim šabat

- ▶ Podržte 15 sekund stisknuté Fridge , dokud nezazní akustický signál.

9 Alarm

9.1 Alarm dvířek

Pokud jsou dvířka spotřebiče otevřená po delší dobu, zapne se alarm dvířek. Zazní výstražný akustický signál a alarm bliká.

Vypnutí alarmu dveří

- ▶ Zavřete dvířka spotřebiče nebo stiskněte libovolné dotykové políčko na ovládacím panelu.
- ✓ Výstražný akustický signál je vypnutý.
- ✓ alarm zhasne.

9.2 Teplotní alarm

Pokud se mrazicí prostor příliš zahřeje, zapne se teplotní alarm. Zazní výstražný akustický signál, nastavená teplota (mrazicího prostoru) a alarm blikají.

POZOR

Nebezpečí poškození zdraví!

Při rozmrazování se mohou množit bakterie a může dojít ke zkažení zmrazených potravin.

- ▶ Částečně nebo úplně rozmrazené potraviny znovu nezmrazujte.

- ▶ Znovu je zmrazte až po uvaření nebo upečení.
- ▶ Nevyužívejte již maximální dobu uskladnění.

Teplotní alarm může zapnout v těchto případech:

- Při uvádění spotřebiče do provozu. Potraviny ukládejte až poté, co spotřebič dosáhl nastavené teploty.
- Při vložení velkého množství čerstvých potravin. Před vložением většího množství potravin zapněte Supermrazení.
- Když jsou příliš dlouho otevřená dvířka mrazicího prostoru. Zkontrolujte, zda jsou potraviny částečně nebo úplně rozmrazené.

Vypnutí teplotního alarmu

- ▶ Dotkněte se libovolného dotykového políčka.
- ✓ Výstražný akustický signál je vypnutý.
- ✓ Na ukazateli teploty (mrazicího prostoru) se krátce zobrazí nejvyšší teplota, která byla v mrazicího prostoru. Poté se na ukazateli teploty (mrazicího prostoru) znovu zobrazí nastavená teplota.
- ✓ Od tohoto okamžiku se znovu změní a uloží nejvyšší teplota.
- ✓ alarm svítí, dokud není opět dosažena nastavená teplota.

10 Home Connect

Tento spotřebič může být zapojen do sítě. Pro ovládání funkcí pomocí aplikace Home Connect spojte svůj spotřebič s mobilním koncovým přístrojem.

Služby Home Connect nejsou dostupné v každé zemi. Dostupnost funkce Home Connect závisí na

dostupnosti služeb Home Connect ve vaší zemi. Informace k tomuto viz: www.home-connect.com.

Pro využití Home Connect nejprve zřídíte připojení k domácí síti WLAN (Wi-Fi¹) a k aplikaci Home Connect. Po zapnutí spotřebiče vyčkejte nejméně 2 minuty, až je ukončena interní inicializace spotřebiče. Teprve poté provedte seřízení Home Connect.

Aplikace Home Connect vás provede celým procesem přihlášení. Při nastavení postupujte podle pokynů v aplikaci Home Connect.

Tipy

- Říďte se dodanými podklady k Home Connect.
- Dodržujte také pokyny uvedené v aplikaci Home Connect.

Poznámky

- Dodržujte bezpečnostní pokyny uvedené v tomto návodu k použití a zajistěte, aby byly dodrženy i v tom případě, pokud budete spotřebič obsluhovat pomocí aplikace Home Connect.
→ "Bezpečnost", *Strana 4*
- Ovládání na spotřebiči má vždy přednost. V této době není možné ovládání pomocí aplikace Home Connect.

10.1 Konfigurace aplikace Home Connect

1. Na mobilním koncovém zařízení nainstalujte aplikaci Home Connect.



2

2. Spusťte aplikaci Home Connect a nakonfigurujte přístup pro Home Connect.

Aplikace Home Connect vás provede celým procesem přihlášení.

10.2 Nastavení Home Connect

Požadavky

- Aplikace Home Connect je na mobilním koncovém zařízení připravená.
- Spotřebič má na místě instalace příjem domácí sítě WLAN (Wi-Fi).

¹ Wi-Fi je registrovaná značka Wi-Fi Alliance.

² Apple App Store a logo Apple App Store jsou chráněné značky společnosti Apple Inc. Google Play a logo Google Play jsou chráněné značky společnosti Google LLC.

1. Otevřete aplikaci Home Connect a načtěte QR kód.



2. Postupujte podle pokynů v aplikaci Home Connect.

10.3 Kontrola intenzity signálu

Intenzitu signálu byste měli zkontrolovat, pokud nelze navázat spojení.

1. Podržte 15 sekund stisknuté Freezer.
 - ✓ Na ukazateli teploty (mrazicího prostoru) se zobrazí **Fn**.
2. Stiskněte Freezer tolikrát, dokud se na ukazateli teploty (mrazicího prostoru) nezobrazí **5l**.
 - ✓ Na ukazateli teploty (chladicího prostoru) se zobrazí hodnota od **0** (žádný příjem) do **3** (plný příjem).

Poznámka: Intenzita signálu by měla být nejméně **2**.

Zlepšení příjmu

Je-li intenzita signálu příliš slabá, může být spojení přerušeno.

- ▶ Proveďte některou z možností řešení:
 - Umístěte router a lednici blíže k sobě.
 - Zajistěte, aby spojení nebylo rušené stínicími stěnami.
 - Pro zesílení signálu nainstalujte zesilovač.

10.4 Instalace aktualizace softwaru Home Connect

Spotřebič v pravidelných intervalech vyhledává aktualizace softwaru Home Connect.

Poznámka: Když jsou k dispozici aktualizace, zobrazí se na ukazateli teploty (mrazicího prostoru) **UP**.

Pro přerušování aktualizace a vrácení ukazatele teploty zpět na nastavenou teplotu (mrazicího prostoru) se dotkněte libovolného dotykového políčka.

1. Podržte 15 sekund stisknuté Freezer.
 - ✓ Na ukazateli teploty (mrazicího prostoru) se zobrazí **Fn**.
2. Stiskněte Freezer tolikrát, dokud se na ukazateli teploty (mrazicího prostoru) nezobrazí **UP** a na ukazateli teploty (chladicího prostoru) **0F**.
3. Stiskněte Fridge.
 - ✓ Na ukazateli teploty (chladicího prostoru) se zobrazí animace.
 - ✓ Proběhne instalace aktualizace.
 - ✓ Během instalace je ovládací panel zablokován.
 - ✓ Při úspěšné instalaci se na ukazateli teploty (chladicího prostoru) zobrazí **0n**.
4. Když se na ukazateli teploty (chladicího prostoru) zobrazí **Er**, nepodařilo se spotřebiči nainstalovat aktualizaci.
 - Zopakujte postup později.
5. Pokud se aktualizaci nepodaří dokončit ani po opakovaných pokusech, kontaktujte Zákaznický servis → *Strana 31*.

10.5 Resetovat nastavení Home Connect

Pokud dojde k problémům se spojením spotřebiče s domácí sítí WLAN (Wi-Fi) nebo chcete spotřebič spojit s jinou domácí sítí WLAN (Wi-Fi), můžete nastavení Home Connect resetovat.

1. Podržte 15 sekund stisknuté Freezer.
 - ✓ Na ukazateli teploty (mrazicího prostoru) se zobrazí **Fn**.
2. Stiskněte Freezer tolikrát, dokud se na ukazateli teploty (mrazicího prostoru) nezobrazí **rE** a na ukazateli teploty (chladicího prostoru) **0F**.
3. Stiskněte Fridge.
 - ✓ Na ukazateli teploty (chladicího prostoru) se na cca 15 sekund zobrazí animace.
 - ✓ Na ukazateli teploty (chladicího prostoru) se zobrazí **0n**.
 - ✓ Nastavení Home Connect jsou resetovaná.

10.6 Vzdálená diagnostika

Zákaznický servis může získat k vašemu spotřebiči přístup prostřednictvím vzdálené diagnostiky, pokud se na zákaznický servis obrátíte s příslušným přáním, pokud je váš spotřebič spojený se serverem Home Connect a v zemi, ve které spotřebič používáte, je vzdálená diagnostika k dispozici.

Tip: Další informace a rovněž informace k dostupnosti vzdálené diagnostiky ve vaší zemi najdete na lokálních webových stránkách v oblasti pro servis/podporu: www.homeconnect.com.

10.7 Ochrana údajů

Dodržujte pokyny týkající se ochrany údajů.

Při prvním připojení vašeho spotřebiče k domácí síti spojené s internetem přenesete váš spotřebič níže uvedené kategorie údajů na server Home Connect (první registrace):

- Jednoznačná identifikace spotřebiče (sestavující z kódů spotřebiče a adresy MAC vestavěného komunikačního modulu Wi-Fi).
- Bezpečnostní certifikát komunikačního modulu Wi-Fi (pro informačně-technické jistění spojení).
- Aktuální verze softwaru a hardwaru vašeho domácího spotřebiče.
- Stav případného předchozího resetování na nastavení z výroby.

Tato první registrace připraví použití funkcí Home Connect a je poprvé potřebná teprve v okamžiku, kdy chcete poprvé funkčnosti Home Connect používat.

Poznámka: Dbejte na to, že funkčnosti Home Connect je možné používat jen ve spojení s aplikací Home Connect. Informace o ochraně údajů si můžete vyvolat v aplikaci Home Connect.

11 Chladicí prostor

V chladicím prostoru lze uchovávat maso, uzeniny, ryby, mléčné výrobky, vejce, uvařené pokrmy a pečivo. Teplotu lze nastavit v rozmezí od 2 °C do 8 °C.

Díky uložení v chladu můžete po krátkou až středně dlouhou dobu skladovat i potraviny, které se snadno kazí. Čím nižší je zvolená teplota, tím déle zůstanou potraviny čerstvé.

11.1 Tipy ke skladování potravin v chladicím prostoru

- Ukládejte jen čerstvé a bezvadné potraviny.
- Potraviny skladujte vzduchotěsně zabalené nebo zakryté.
- Dbejte na to, aby se potraviny nedotýkaly zadní stěny, aby nebránily cirkulaci vzduchu a abyste zabránili zmrznutí potravin.
- Teplé pokrmy a nápoje nechte nejdříve vychladnout.
- Dbejte na datum minimální trvanlivosti nebo datum spotřeby uvedené výrobcem.

11.2 Chladicí zóny v chladicím prostoru

Díky cirkulaci vzduchu v chladicím prostoru vznikají různé chladicí zóny.

Nejchladnější zóna

Nejchladnější zóna je ve skladovacím zásobníku.

Tip: V nejchladnější zóně skladujte potraviny, které se snadno kazí, např. ryby, uzeniny a maso.

Nejteplejší zóna

Nejteplejší zóna je úplně nahoře na dvířkách.

Tip: V nejteplejší zóně uchovávejte nechoulostivé potraviny, např. tvrdý sýr a máslo. Sýr tak může nadále vyvíjet své aroma a máslo zůstane rozíratelné.

12 Mrazicí prostor

V mrazicím prostoru můžete skladovat hluboce zmrazené pokrmy, zmrazovat potraviny a vyrábět kostky ledu.

Teplotu lze nastavit v rozmezí od $-16\text{ }^{\circ}\text{C}$ do $-24\text{ }^{\circ}\text{C}$.

Dlouhodobé skladování potravin by se mělo provádět při teplotě $-18\text{ }^{\circ}\text{C}$ nebo nižší.

Skladování ve zmrazeném stavu vám umožňuje dlouhodobé uchování potravin podléhajících zkáze. Nízké teploty zkažení zpomalují nebo zastaví.

12.1 Mrazicí kapacita

Maximální mrazicí kapacita udává, jaké množství potravin lze za kolik hodin úplně zmrazit až do středu. Údaje týkající se mrazicí kapacity najdete na typovém štítku. → "Spotřebič", Obr. 1/4, Strana 12

Předpoklady pro mrazicí kapacitu

1. Při vložení čerstvých potravin zapněte Supermrazení. → "Zapnutí Supermrazení", Strana 17
2. Potraviny ukládejte nejprve do nejhornějšího zásobníku zmrazených potravin.

12.2 Úplné využití objemu mrazicího prostoru

Zjistěte, jaké maximální množství zmrazených potravin můžete skladovat v mrazicím prostoru.

1. Vyjměte veškeré součásti vybavení v mrazicím prostoru. → Strana 25
2. Potraviny umístěte na sebe přímo na dno mrazicího prostoru.

12.3 Tipy ke skladování potravin v mrazicím prostoru

- Potravinu skladujte vzduchotěsně zabalené.
- Zmrazované potraviny se nesmí dotýkat již zmrazených potravin.
- Potraviny rozprostřete po celé ploše zásobníků zmrazených potravin.
- Aby mohl ve spotřebiči bez omezení cirkulovat vzduch, zasuňte zásobník zmrazených potravin až na doraz.

12.4 Tipy ke zmrazování čerstvých potravin

- Zmrazujte pouze čerstvé a bezvadné potraviny.
- Potraviny zmrazujte po porcích.
- Upravené potraviny jsou vhodnější než potraviny, které se konzumují syrové.
- Zeleninu před zmrazením omyjte, nakrájejte a spařte.
- Ovoce před zmrazením omyjte, vypeckujte a eventuálně oloupejte, případně přidejte cukr nebo roztok kyseliny askorbové.
- Potraviny vhodné pro zmrazení jsou např. pečivo, ryby a plody moře, maso, zvěřina a drůbež, vejce bez skořápky, sýr, máslo, tvaroh, hotové pokrmy a zbytky pokrmů.
- Potraviny nevhodné pro zmrazení jsou např. listové saláty, ředkvičky, vejce se skořápkou, hroznové víno, syrová jablka a syrové hrušky, jogurt, zakysaná smetana, crème fraîche a majonéza.

Zabalení zmrazených potravin

Vhodný materiál obalu a správný způsob zabalení výrazně umožňuje zachovat kvalitu produktu a zabránit spálení mrazem.

1. Potraviny vložte do obalu.
2. Vytlačte vzduch.
3. Obal vzduchotěsně uzavřete, aby potraviny neztratily chuť nebo neoschly.
4. Napište na obal obsah a datum zmrazení.

12.5 Trvanlivost zmrazeného pokrmu při $-18\text{ }^{\circ}\text{C}$

Potraviny	Doba skladování
Ryby, uzeniny, uvařené pokrmy, pečivo	Až 6 měsíců
Drůbež, maso	Až 8 měsíců
Zelenina, ovoce	Až 12 měsíců

12.6 Metody rozmrazování zmrazených pokrmů

POZOR

Nebezpečí poškození zdraví!

Při rozmrazování se mohou množit bakterie a může dojít ke zkažení zmrazených potravin.

- ▶ Částečně nebo úplně rozmrazené potraviny znovu nezmrazujte.
- ▶ Znovu je zmrazte až po uvaření nebo upečení.
- ▶ Nevyužívejte již maximální dobu uskladnění.
- Živočišné potraviny rozmrazujte v chladicím prostoru, např. ryby, maso, sýr a tvaroh.
- Chléb rozmrazujte při pokojové teplotě.
- Potraviny určené k okamžité konzumaci připravujte v mikrovlnné troubě, v pečicí troubě nebo na sporáku.

13 Odmrazování

13.1 Odmrazení chladicího prostoru

Chladicí zásuvka spotřebiče se odmrazuje automaticky.

13.2 Odmrazování mrazicího prostoru

Díky plně automatickému systému NoFrost zůstává mrazicí prostor bez námrazy. Odmrazování není nutné.

14 Čištění a ošetřování

Aby váš spotřebič zůstal dlouho funkční, pečlivě ho čistěte a ošetřujte. Čištění nepřístupných míst musí provést zákaznický servis. Čištění zákaznickým servisem může být placené.

14.1 Příprava spotřebiče před čištěním

1. Odpojte spotřebič od elektrické sítě.
Vytáhněte síťovou zástrčku síťového kabelu ze zásuvky nebo vypněte pojistku v pojistkové skříňce.
2. Vyndejte všechny potraviny a uložte je na chladném místě.
Pokud máte chladicí vložky, položte je na potraviny.
3. Vyndejte ze spotřebiče veškeré součásti vybavení a příslušenství.
→ *Strana 25*
4. Demontujte odkládací plochu nad zásobníkem na ovoce a zeleninu.
→ *Strana 26*
5. Demontujte víko zásobníku na ovoce a zeleninu.

14.2 Čištění spotřebiče



VÝSTRAHA

Nebezpečí úrazu elektrickým proudem!

Pronikající vlhkost může způsobit úraz elektrickým proudem.

- ▶ Při čištění spotřebiče nepoužívejte parní nebo vysokotlaké čističe.
- Kapalina v osvětlení nebo v ovládacích prvcích může být nebezpečná.
- ▶ Mycí voda se nesmí dostat do osvětlení nebo do ovládacích prvků.

POZOR!

Nevhodné čisticí prostředky mohou poškodit povrchy spotřebiče.

- ▶ Nepoužívejte tvrdé drátěnky nebo houbičky.
- ▶ Nepoužívejte agresivní nebo abrazivní čisticí prostředky.
- ▶ Nepoužívejte čisticí prostředky s vysokým obsahem alkoholu.
- ▶ Na vnější stranu spotřebiče nepoužívejte čisticí prostředky na ušlechtilou ocel.

Pokud byste součásti vybavení a příslušenství myli v myčce nádobí, mohou se zdeformovat nebo změnit barvu.

- ▶ Součásti vybavení a příslušenství nemyjte v myčce nádobí.
1. Spotřebič před čištěním připravte.
→ *Strana 24*
 2. Vyčistěte hadříkem, vlažnou vodou a pH neutrálním mycím prostředkem.
 - vnější strana spotřebiče
 - vnitřní strana spotřebiče
 - součásti vybavení
 - příslušenství
 - těsnění dvířek
 3. Důkladně osušte suchým měkkým hadrem.
 4. Nasadte součásti vybavení a namontujte součásti spotřebiče.

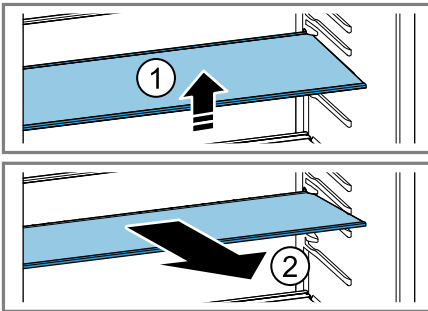
5. Připojte spotřebič k elektrickému proudu → *Strana 11*
6. Vložte potraviny.

14.3 Vyjmutí vybavení

Když chcete vybavení důkladně vyčistit, vyndejte ho ze spotřebiče.

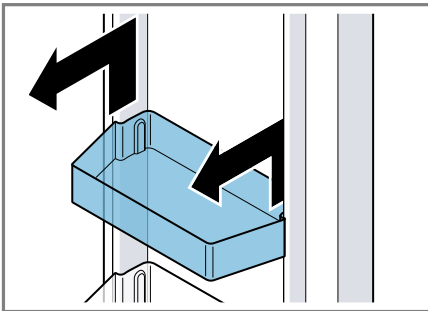
Vyjmutí odkládací plochy

- ▶ Odkládací plochu vpředu nazdvihněte ①, vytáhněte ji a vyndejte ②.



Vyjmutí přihrádky ve dvířkách

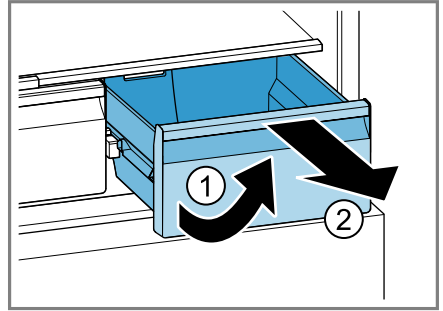
- ▶ Přihrádku ve dvířkách nazdvihněte a vyndejte.



Vyjmutí skladovacího zásobníku

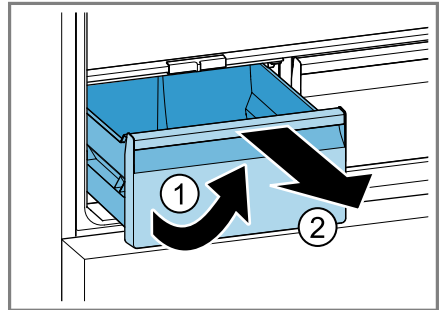
1. Skladovací zásobník vytáhněte až nadoraz.

2. Skladovací zásobník vpředu nazdvihněte ① a vyndejte ho ②.



Vyjmutí zásobníku na ovoce a zeleninu

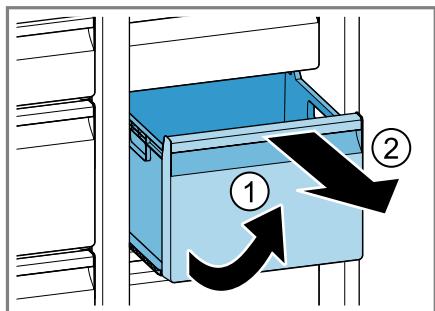
1. Zásobník na ovoce a zeleninu vytáhněte až nadoraz.
2. Zásobník na ovoce a zeleninu vpředu nazdvihněte ① a vyndejte ②.



Vyjmutí zásobníku zmrazených potravin

1. Vytáhněte zásobník zmrazených potravin až nadoraz.

2. Zásobník zmrazených potravin vpředu nazdvihněte ① a vyndejte ②.

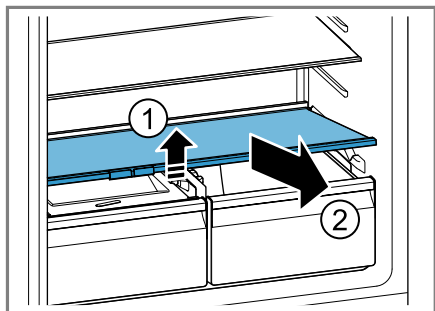


14.4 Demontáž částí spotřebiče

Když chcete spotřebič důkladně vyčistit, můžete z něj demontovat určité spotřebiče.

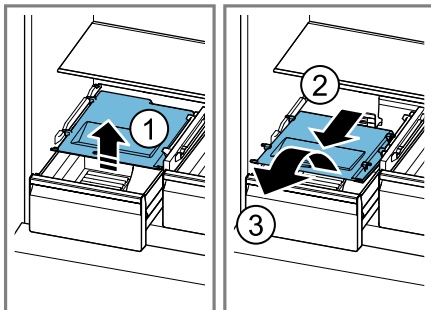
Demontáž odkládací plochy nad zásobníkem na ovoce a zeleninu

- Odkládací plochu nad zásobníkem na ovoce a zeleninu vpředu nazdvihněte ① a vyndejte ji ②.



Demontáž krytu zásobníku na ovoce a zeleninu

1. Zásobník na ovoce a zeleninu vytáhněte až nadoraz.
2. Kryt zásobníku na ovoce a zeleninu mírně nazdvihněte ①, vytáhněte dopředu ② a vyndejte ③.



15 Odstranění poruch

Menší poruchy vašeho přístroje můžete odstranit vlastními silami. Před kontaktováním zákaznické služby využijte informací o odstraňování poruch. Vyvarujete se tak zbytečných nákladů.

VÝSTRAHA

Nebezpečí úrazu elektrickým proudem!

Neodborné opravy jsou nebezpečné.

- ▶ Opravy spotřebiče smí provádět pouze odborný personál, který je k tomu vyškolený.
- ▶ K opravě spotřebiče se smí používat pouze originální náhradní díly.
- ▶ V případě poškození síťového kabelu nebo přívodního kabelu spotřebiče je nutné ho vyměnit za speciální síťový kabel nebo speciální přívodní kabel spotřebiče, který lze obdržet u výrobce nebo v jeho zákaznickém servisu.

Závada	Příčina a řešení závady
Spotřebič nechladí, ukazatele a osvětlení svítí.	Je zapnutý předváděcí režim. <ol style="list-style-type: none"> 1. Odpojte spotřebič od elektrické sítě. Vytáhněte síťovou zástrčku síťového kabelu ze zásuvky nebo vypněte pojistku v pojistkové skříňce. 2. Po 5 minutách spotřebič opět připojte. 3. Počkejte nejméně 30 sekund a potom na 15 sekund stiskněte mode. <p>✓ Na ovládacím panelu se krátce objeví ??.</p> <ol style="list-style-type: none"> 4. Po krátké době zkontrolujte, zda spotřebič chladí.
Nefunguje osvětlení LED.	Možné jsou různé příčiny. <ul style="list-style-type: none"> ▶ Kontaktujte zákaznický servis. <p>Číslo zákaznického servisu je uvedeno v přiloženém seznamu zákaznických servisů.</p>
Home Connect nefunguje správně.	Možné jsou různé příčiny. <ul style="list-style-type: none"> ▶ Přejděte na www.home-connect.com.
Na ukazateli teploty se zobrazí E nebo d .	Elektronika rozpoznala chybu. <ol style="list-style-type: none"> 1. Vypněte spotřebič. → <i>Strana 16</i> 2. Odpojte spotřebič od elektrické sítě. Vytáhněte síťovou zástrčku síťového kabelu ze zásuvky nebo vypněte pojistku v pojistkové skříňce. 3. Po 5 minutách spotřebič opět připojte. 4. Pokud se na displeji stále objevuje hlášení, kontaktujte zákaznický servis. <p>Číslo zákaznického servisu je uvedeno v přiloženém seznamu zákaznických servisů.</p>

Závada	Příčina a řešení závady
Zazní výstražný akustický signál a bliká alarm. Alarm dveří je zapnutý.	Dvířka spotřebiče jsou otevřená. ▶ Zavřete dvířka spotřebiče.
Zní výstražný akustický signál, ukazatel teploty (mrazicího prostoru) a alarm blikají. Teplotní alarm je zapnutý.	Možné jsou různé příčiny. 1. Dotkněte se libovolného dotykového políčka. ✓ Alarm se vypne. 2. Za několik hodin zkontrolujte, zda je opět dosaženo nastavené teploty v mrazicím prostoru.
	Vnější větrací otvory jsou zakryté. ▶ Odstraňte překážky před vnějšími větracími otvory.
	Vložili jste větší množství čerstvých potravin. ▶ Před vložením většího množství potravin zapněte Supermrazení. → "Zapnutí Supermrazení", <i>Strana 17</i>
Teplota se velmi liší od nastavení.	Možné jsou různé příčiny. 1. Vypněte spotřebič. → <i>Strana 16</i> 2. Po cca 5 minutách spotřebič znovu zapněte. → <i>Strana 15</i> – Pokud je teplota příliš vysoká, po několika hodinách ji opět zkontrolujte. – Pokud je teplota příliš nízká, příští den ji opět zkontrolujte.
Ze spotřebiče jsou slyšet zvuky bručení, proudění, syčení, bublání nebo klepání.	Nejedná se o závadu. Běží motor, např. chladicí agregát, ventilátor. Chladivo protéká trubkami. Zapínání nebo vypínání motoru, spínačů nebo magnetických ventilů. Provádí se automatické odmrazování. Není potřebné žádné jednání.
Spotřebič vydává zvuky.	Spotřebič nestojí rovně. ▶ Vyrovnejte spotřebič pomocí vodováhy a šroubovacích nožiček.
	Spotřebič nestojí volně. ▶ Dodržujte minimální odstupy spotřebiče.
	Vybavení se kýve nebo je vzpříčené. ▶ Zkontrolujte vyjímatelné vybavení a případně ho znovu nasadte.
	Láhve nebo nádoby se dotýkají. ▶ Odsuňte láhve nebo nádoby od sebe.
	Je zapnuté Supermrazení.

Závada	Příčina a řešení závady
Spotřebič vydává zvuky.	Není potřebné žádné jednání.

15.1 Výpadek elektrického proudu

Během výpadku proudu stoupne ve spotřebiči teplota, tím se zkrátí doba skladování a sníží se kvalita zmrazených potravin.

Na naší webové stránce k vašemu spotřebiči najdete v technických údajích dobu skladování zmrazených potravin při poruše.

Poznámky

- Spotřebič během výpadku proudu otevírejte pokud možno minimálně a nevkládejte do něj žádné další potraviny.
- Bezprostředně po výpadku proudu zkontrolujte kvalitu potravin.
 - Zmrazené potraviny, které rozmrzly a mají teplotu vyšší než 5 °C, zlikvidujte.
 - Mírně rozmrazené potraviny uvařte nebo upečte a buď zkonzumujte, nebo znovu zmrazte.

15.2 Provedení interního testu spotřebiče

Spotřebič je vybaven interním testem, který zobrazuje poruchy, které může odstranit zákaznický servis.

1. Odpojte spotřebič od elektrické sítě.

Vytáhněte síťovou zástrčku síťového kabelu ze zásuvky nebo vypněte pojistku v pojistkové skříňce.

2. Za 5 minut spotřebič znovu připojte k elektrickému proudu. → *Strana 11*

3. Během 2 minut po zapnutí podržte 10 sekund stisknuté mode, dokud nezazní akustický signál.

- ✓ Interní test spotřebiče se spustí.
- ✓ Když po skončení interního testu spotřebiče zazní 2 akustické signály a na ukazateli teploty se zobrazí

nastavená teplota, je spotřebič v pořádku. Spotřebič přejde do standardního provozu.

- ✓ Když po skončení interního testu spotřebiče zazní 5 akustických signálů, kontaktujte zákaznický servis.

16 Uskladnění a likvidace

16.1 Odstavení spotřebiče z provozu

1. Odpojte spotřebič od elektrické sítě.

Vytáhněte síťovou zástrčku síťového kabelu ze zásuvky nebo vypněte pojistku v pojistkové skříňce.

2. Vyjměte všechny potraviny.
3. Spotřebič vyčistěte. → *Strana 24*
4. **POZOR!** Předměty přiskřípnuté mezi dvířky a skříní mohou poškodit závěs dvířek.
 - ▶ Otevřete dvířka natolik, aby zůstala otevřená.
 - ▶ Dbejte na to, abyste mezi dvířka a skříně nepřiskřípli žádné předměty.Pro zajištění větrání vnitřního prostoru nechte spotřebič otevřený.

16.2 Likvidace starého spotřebiče

Díky ekologické likvidaci je možné opětovné použití cenných surovin.

VÝSTRAHA

Nebezpečí poškození zdraví!

Ve spotřebiči se mohou zavřít děti a dostat se tak do ohrožení života.

- ▶ Nevytahujte odkládací plochy a zásuvky, můžete tím dětem usnadnit přístup do spotřebiče.

- ▶ Děti držte mimo dosah starého spotřebiče.

⚠ VÝSTRAHA **Nebezpečí požáru!**

Při poškození trubek může dojít k úniku a vznícení hořlavého chladiva a škodlivých plynů.

- ▶ Nepoškozujte trubky okruhu chladiva a izolaci.
1. Vytáhněte síťovou zástrčku síťového kabelu ze zásuvky.
 2. Odpojte síťový kabel.
 3. Spotřebič ekologicky zlikvidujte.

Informace o aktuálních možnostech likvidace obdržíte u specializovaného prodejce nebo na obecním nebo městském úřadu.



Tento spotřebič je označen v souladu s evropskou směrnicí 2012/19/EU o nakládání s použitými elektrickými a elektronickými zařízeními (waste electrical and electronic equipment - WEEE).

Tato směrnice stanoví jednotný evropský (EU) rámec pro zpětný odběr a recyklování použitých zařízení.

17 Zákaznický servis

Originální náhradní díly relevantní pro funkčnost podle příslušného nařízení ekodesign obdržíte u našeho zákaznického servisu po dobu min. 10 let

od uvedení vašeho spotřebiče na trh v Evropském hospodářském prostoru.

Poznámka: Využití zákaznického servisu je v rámci příslušných platných místních záručních podmínek výrobce bezplatné. Min. doba trvání záruky (záruka výrobce pro soukromé uživatele) je v Evropském hospodářském prostoru 2 roky podle platných místních záručních podmínek. Záruční podmínky nemají žádný vliv na jiná práva nebo nároky, na která máte právo podle místního práva.

Podrobné informace o záruční době a záručních podmínkách ve vaší zemi obdržíte u svého zákaznického servisu, svého prodejce nebo na našich internetových stránkách.

Při kontaktování zákaznického servisu potřebujete označení produktu (E-č.) a výrobní číslo (FD) vašeho spotřebiče.

Kontaktní údaje zákaznického servisu viz příložený seznam servisních služeb nebo naše webová stránka.

17.1 Označení produktu (E-č.) a výrobní číslo (FD)

Označení produktu (E-č.) a výrobní číslo (FD) je uvedeno na typovém štítku spotřebiče.

→ "Spotřebič", Obr. **1/4**, Strana 12
Pro rychlé nalezení údajů vašeho spotřebiče a telefonního čísla zákaznického servisu si můžete údaje poznačit.

18 Technické údaje

Chladivo, užitný objem a další technické údaje viz typový štítek.

→ "Spotřebič", Obr. **1/4**, Strana 12

Tento výrobek obsahuje zdroj světla třídy energetické účinnosti E. Zdroj světla se dodává jako náhradní díl a měnit ho smí pouze vyškolený odborný personál.

Další informace k vašemu modelu najdete na internetu na <https://eprel.ec.europa.eu/>¹. Tato webová adresa je propojena odkazem s oficiální produktovou databází EU EPREL. Postupujte pak podle pokynů pro vyhledávání modelu. Označení modelu je dané znaky před lomítkem čísla výrobku (E-Nr.) na typovém štítku. Alternativně najdete označení modelu také na prvním řádku EU energetického štítku.

19 Prohlášení o shodě

Společnost BSH Hausgeräte GmbH tímto prohlašuje, že spotřebič s funkcí Home Connect splňuje základní požadavky a ostatní příslušná ustanovení směrnice 2014/53/EU.

Podrobné RED prohlášení o shodě naleznete na internetové stránce www.bosch-home.com na stránce vašeho spotřebiče mezi doplňujícími dokumenty.



Pásmo 2,4 GHz-(2 400–2 483,5 MHz): max. 100 mW
Pásmo 5 GHz (5150–5350 MHz + 5470–5725 MHz): max. 50 mW

	BE	BG	CZ	DK	DE	EE	IE	EL	ES
	FR	HR	IT	CY	LI	LV	LT	LU	HU
	MT	NL	AT	PL	PT	RO	SI	SK	FI
	SE	NO	CH	TR	IS	UK (NI)			

5 GHz WLAN (Wi-Fi): pouze pro použití ve vnitřních prostorech.

AL	BA	MD	ME	MK	RS	UK	UA
----	----	----	----	----	----	----	----

5 GHz WLAN (Wi-Fi): pouze pro použití ve vnitřních prostorech.

¹ Platí jen pro země v Evropském hospodářském prostoru



Thank you for buying a Bosch Home Appliance!

Register your new device on MyBosch now and profit directly from:

- **Expert tips & tricks for your appliance**
- **Warranty extension options**
- **Discounts for accessories & spare-parts**
- **Digital manual and all appliance data at hand**
- **Easy access to Bosch Home Appliances Service**

Free and easy registration – also on mobile phones:

www.bosch-home.com/welcome



Looking for help? You'll find it here.

Expert advice for your Bosch home appliances, help with problems or a repair from Bosch experts.

Find out everything about the many ways Bosch can support you:

www.bosch-home.com/service

Contact data of all countries are listed in the attached service directory.

BSH Hausgeräte GmbH

Carl-Wery-Straße 34
81739 München, GERMANY
www.bosch-home.com

A Bosch Company



9001690154 (030515)

CS