



BOSCH



Register your
new device on
MyBosch now and
get free benefits:
[bosch-home.com/
welcome](https://bosch-home.com/welcome)

Pračka

WGB25600CS

[cs] Návod k obsluze a pokyny
k instalaci

Další informace naleznete v Digitální uživatelské příručce.



Obsah

1 Bezpečnost.....	4	9 Programy	27
1.1 Všeobecné pokyny.....	4	10 Příslušenství.....	31
1.2 Použití k určenému účelu.....	4	11 Prádlo.....	31
1.3 Omezení okruhu uživatelů.....	4	11.1 Příprava prádla.....	31
1.4 Bezpečná instalace.....	5	12 Prací a ošetrovací prostředky	32
1.5 Bezpečné použití.....	7	13 Základní ovládání.....	32
1.6 Bezpečné čištění a bezpečná údržba	8	13.1 Zapnutí spotřebiče	32
2 Zabránění věcným škodám	10	13.2 Nastavení programu.....	32
3 Ochrana životního prostředí a úspora.....	11	13.3 Přízpusobení nastavení programu.....	33
3.1 Likvidace obalu	11	13.4 Uložení nastavení programu	33
3.2 Úspora energie a zdrojů	11	13.5 Vložení prádla.....	33
3.3 Režim šetření energie	11	13.6 Nasazení odměrky na tekuté prací prostředky	33
4 Instalace a připojení.....	12	13.7 Použití odměrky na tekuté prací prostředky	34
4.1 Vybalení spotřebiče.....	12	13.8 Naplnění pracího prostředku a ošetrovacího prostředku	34
4.2 Rozsah dodávky.....	12	13.9 Spuštění programu.....	34
4.3 Požadavky na místo instalace.....	12	13.10 Namáčení prádla.....	34
4.4 Odstranění přepravních pojistik	13	13.11 Přidání prádla	34
4.5 Připojení spotřebiče	14	13.12 Zrušení programu.....	35
4.6 Vyrovnání spotřebiče.....	15	13.13 Pokračování programu při nastavení stop po máchání.....	35
5 Seznámení	17	13.14 Vyjmutí prádla.....	35
5.1 Spotřebič	17	13.15 Přepnutí spotřebiče do pohotovostního režimu (standby)	35
5.2 Násypka na prací prostředky ..	18		
5.3 Ovládací panel	18		
5.4 Logika ovládání	19		
6 Před prvním použitím	20		
6.1 Spuštění praní bez prádla	20		
7 Displej.....	22		
8 Tlačítka	24		

14 Dětský zámek	35	20.3 Opětovné uvedení spotřebiče do provozu	55
14.1 Aktivace dětského zámku	35	20.4 Likvidace starého spotřebiče.....	55
14.2 Deaktivace dětského zámku.....	35		
15 Home Connect	36	21 Zákaznický servis.....	56
15.1 Konfigurace aplikace Home Connect.....	36	21.1 Označení produktu (E-č.), výrobní číslo (FD) a identifikační číslo (Z-č.).....	56
15.2 Nastavení Home Connect	36	21.2 Záruka AQUA-STOP	56
15.3 Nabídka Home Connect.....	37		
15.4 Aktivace Wi-Fi na spotřebiči..	37	22 Hodnoty spotřeby	58
15.5 Deaktivace Wi-Fi na spotřebiči	37	23 Technické údaje	58
15.6 Resetování síťových nastavení spotřebiče	37	24 Prohlášení o shodě	59
15.7 Dálkové spuštění.....	37		
15.8 Vzdálená diagnostika	38		
15.9 Ochrana údajů.....	38		
16 Základní nastavení	39		
16.1 Přehled základních nastavení	39		
16.2 Změna základních nastavení	40		
17 Počítadlo programů	40		
17.1 Zobrazení počítadla programů	40		
18 Čištění a ošetřování	40		
18.1 Čištění bubny	40		
18.2 Čištění násypky na prací prostředky	40		
18.3 Čištění čerpadla	41		
18.4 Čištění otvoru v gumové manžetě.....	44		
19 Odstranění poruch	45		
19.1 Nouzové odblokování.....	55		
20 Přeprava, uskladnění a likvidace	55		
20.1 Demontáž spotřebiče	55		
20.2 Nasazení přepravních pojistek.....	55		



1 Bezpečnost

Dodržujte následující bezpečnostní pokyny.

1.1 Všeobecné pokyny



- Pečlivě si přečtěte tento návod.
- Uschovejte návod a také informace o výrobku pro pozdější použití nebo pro následujícího majitele.
- V případě poškození při přepravě spotřebič nepřipojujte.

1.2 Použití k určenému účelu

Spotřebič používejte pouze:

- k praní textilu vhodného pro praní v pračce a ručně prané vlny podle etikety doporučující péči.
- s vodou z vodovodu a obvyklými pracími a ošetřovacími prostředky vhodnými pro pračky.
- pro soukromé použití v domácnosti a v uzavřených místnostech domova.
- do maximální nadmořské výšky 4000 m nad mořem.

1.3 Omezení okruhu uživatelů

Tento spotřebič mohou používat děti starší 8 let a osoby s omezenými fyzickými, senzorickými nebo duševními schopnostmi nebo s nedostatečnými zkušenostmi a/nebo znalostmi, pokud jsou pod dohledem nebo byly instruovány o bezpečném použití spotřebiče a pochopily z toho vyplývající nebezpečí.

Děti si nesmí se spotřebičem hrát.

Čištění a údržbu spotřebiče nesmí provádět děti bez dozoru.

Děti mladší 3 let a domácí zvířata udržujte mimo dosah spotřebiče.

1.4 Bezpečná instalace

⚠ VÝSTRAHA – Nebezpečí úrazu elektrickým proudem!

Neodborné instalace jsou nebezpečné.

- ▶ Spotřebič zapojte a používejte pouze v souladu s údaji na typovém štítku.
- ▶ Spotřebič zapojte do sítě střídavého proudu jen pomocí předpisově instalované zásuvky s uzemněním.
- ▶ Systém ochranných vodičů elektrické domovní instalace musí být instalován podle předpisů. Instalace musí mít dostatečně velký průřez vodičů.
- ▶ Při použití proudového chrániče používejte pouze typ se značkou .
- ▶ Spotřebič nikdy nenapájejte prostřednictvím externího spínacího zařízení, např. časového spínače nebo dálkového ovládání.
- ▶ Pokud je spotřebič vestavěný, musí být síťová zástrčka síťového kabelu volně přístupná, nebo pokud není volný přístup možný, musí se do stávající elektrické instalace nainstalovat jistič všech pólů podle předpisů pro instalaci.
- ▶ Při instalaci spotřebiče dbejte na to, aby nedošlo k sevření nebo poškození síťového kabelu.

Poškozená izolace síťového kabelu je nebezpečná.

- ▶ Zajistěte, aby se síťový kabel nikdy nedostal do kontaktu s horkými částmi spotřebiče nebo zdroji tepla.
- ▶ Zajistěte, aby se síťový kabel nikdy nedostal do kontaktu s ostrými rohy nebo hranami.
- ▶ Síťový kabel nikdy nelámejte, nestlačujte a neprovádějte na něm změny.

⚠ VÝSTRAHA – Nebezpečí požáru!

Použití prodlužovacího síťového kabelu a neschválených adaptérů je nebezpečné.

- ▶ Nepoužívejte prodlužovací kabely ani rozbočky.
- ▶ Používejte pouze adaptéry a síťové kabely schválené výrobcem.
- ▶ Pokud je síťový kabel příliš krátký a k dispozici není žádný delší síťový kabel, kontaktujte odbornou společnost, aby přizpůsobila el. instalace domácnosti.

⚠ VÝSTRAHA – Nebezpečí zranění!

Velká hmotnost spotřebiče může při zvedání způsobit poranění.

- ▶ Spotřebič sami nezvedejte.

Je-li tento spotřebič nesprávně instalován v jednotce praní a sušení, může instalovaný spotřebič spadnout.

- ▶ Sušičku stavte na pračku výhradně se spojovací soupravou výrobce sušičky. Jiný způsob instalace není přípustný.
- ▶ Pokud výrobce sušičky nenabízí vhodnou spojovací soupravu, neinstalujte spotřebič v jednotce praní a sušení.
- ▶ V jednotce praní a sušení neinstalujte spotřebiče různých výrobců a s různou hloubkou a šířkou.
- ▶ Jednotku praní a sušení nestavte na podstavec, spotřebiče se mohou překlopit.

⚠ VÝSTRAHA – Nebezpečí udušení!

Děti si mohou obalový materiál přetáhnout přes hlavu nebo se do něj zamotat a udusit se.

- ▶ Obalový materiál uchovávejte mimo dosah dětí.
- ▶ Nedovolte dětem, aby si hrály s obalovým materiálem.

⚠ POZOR – Nebezpečí zranění!

Spotřebič může při provozu vibrovat nebo se může pohybovat.

- ▶ Spotřebič umístěte na čistou, rovnou a pevnou plochu.
- ▶ Vyrovnejte spotřebič pomocí nožiček a vodováhy.

Při nesprávně vedených hadicích a elektrických kabelech hrozí nebezpečí zakopnutí.

- ▶ Hadice a elektrické kabely ved'te tak, aby nehrozilo nebezpečí zakopnutí.

Pokud byste pohybovali spotřebičem za vyčnívající součásti, např. dvířka, mohou se tyto součásti ulomit.

- ▶ Nepohybujte spotřebičem za vyčnívající součásti.

⚠ POZOR – Nebezpečí pořezání!

Ostré hrany spotřebiče mohou při dotknutí způsobit řezná poranění.

- ▶ Nedotýkejte se ostrých hran spotřebiče.
- ▶ Při instalaci a přepravě spotřebiče noste ochranné rukavice.

1.5 Bezpečné použití

⚠ VÝSTRAHA – Nebezpečí úrazu elektrickým proudem!

Poškozený spotřebič nebo poškozený síťový kabel je nebezpečný.

- ▶ V žádném případě nepoužívejte poškozený spotřebič.
- ▶ Při odpojování spotřebiče z elektrické sítě nikdy netahejte za síťový kabel. Vždy tahejte za síťovou zástrčku síťového kabelu.
- ▶ Pokud je spotřebič nebo síťový kabel poškozený, ihned odpojte síťovou zástrčku ze zásuvky nebo vypněte pojistku v pojistkové skříňce a zavřete přívod vody.
- ▶ Kontaktujte zákaznický servis. → *Strana 56*

Pronikající vlhkost může způsobit úraz elektrickým proudem.

- ▶ Spotřebič používejte pouze v uzavřených místnostech.
- ▶ Spotřebič nikdy nevystavujte velkému teplu a vlhkosti.
- ▶ Při čištění spotřebiče nepoužívejte parní nebo vysokotlaké čističe, hadice nebo sprchy.

⚠ VÝSTRAHA – Nebezpečí poškození zdraví!

Ve spotřebiči se mohou zavřít děti a dostat se tak do ohrožení života.

- ▶ Spotřebič neumísťujte za dveře, které blokují nebo brání otvírání dvířek spotřebiče.
- ▶ U starých spotřebičů odpojte síťovou zástrčku síťového kabelu, poté síťový kabel přestříhnete a zničte zámek dvířek spotřebiče tak, aby se dvířka spotřebiče nedaly zavřít.

⚠ VÝSTRAHA – Nebezpečí udušení!

Děti mohou vdechnout nebo spolknout malé části a udusit se.

- ▶ Malé části uchovávejte mimo dosah dětí.
- ▶ Nedovolte dětem, aby si hrály s malými částmi.

⚠ VÝSTRAHA – Nebezpečí otravy!

Prací a ošetřovací prostředky mohou při požití způsobit otravu.

- ▶ Při polknutí z nedopatření vyhledejte lékařskou pomoc.
- ▶ Prací a ošetřovací prostředky uchovávejte tak, aby k nim neměly přístup děti.

⚠ VÝSTRAHA – Nebezpečí výbuchu!

Pokud jste na prádlo předem použili čisticí prostředky obsahující rozpouštědla, může ve spotřebiči způsobit výbuch.

- ▶ Předem ošetřené prádlo před praním důkladně vymáchejte ve vodě.

⚠ POZOR – Nebezpečí zranění!

Pokud byste si na spotřebič stoupali, může prasknout krycí deska.

- ▶ Nestoupejte si na spotřebič.

Pokud byste si sedali na otevřená dvířka nebo se o ně opírali, může se spotřebič převrhnout.

- ▶ Nesedejte si na dvířka spotřebiče ani se o ně neopírejte.

- ▶ Na dvířka spotřebiče nepokládejte žádné předměty.

Při sáhnutí do točícího se bubnu může dojít k poranění rukou.

- ▶ Než budete sahat do bubnu, počkejte, dokud se úplně nezastaví.

⚠ POZOR – Nebezpečí opaření!

Prací roztok je při praní s vysokými teplotami horký.

- ▶ Nedotýkejte se horkého pracího roztoku.

⚠ POZOR – Nebezpečí chemického popálení!

Při otevření násyvky na prací prostředky může ze spotřebiče vystříknout prací prostředek a ošetřovací prostředek. Kontakt s očima nebo pokožkou může způsobit podráždění.

- ▶ Při kontaktu s pracími nebo ošetřovacími prostředky důkladně vypláchněte oči nebo opláchněte pokožku čistou vodou.
- ▶ Při polknutí z nedopatření vyhledejte lékařskou pomoc.
- ▶ Prací a ošetřovací prostředky uchovávejte tak, aby k nim neměly přístup děti.

1.6 Bezpečné čištění a bezpečná údržba

⚠ VÝSTRAHA – Nebezpečí úrazu elektrickým proudem!

Neodborné opravy jsou nebezpečné.

- ▶ Opravy spotřebiče smí provádět pouze odborný personál, který je k tomu vyškolený.

- ▶ K opravě spotřebiče se smí používat pouze originální náhradní díly.
- ▶ Pokud je síťový kabel tohoto spotřebiče poškozený, musí ho vyměnit výrobce, jeho zákaznický servis nebo podobně kvalifikovaná osoba, aby se zabránilo ohrožení.

Pronikající vlhkost může způsobit úraz elektrickým proudem.

- ▶ Při čištění spotřebiče nepoužívejte parní nebo vysokotlaké čističe, hadice nebo sprchy.

⚠ VÝSTRAHA – Nebezpečí zranění!

Používání neoriginálních náhradních dílů a neoriginálního příslušenství je nebezpečné.

- ▶ Používejte pouze originální náhradní díly a originální příslušenství výrobce.

⚠ VÝSTRAHA – Nebezpečí otravy!

Při používání čisticích prostředků obsahujících rozpouštědla mohou vznikat jedovaté výpary.

- ▶ Nepoužívejte čisticí prostředky obsahující rozpouštědla.

2 Zabránění věcným škodám

POZOR!

Nesprávné dávkování aviváže, pracích prostředků, ošetřovacích prostředků a čistících prostředků může zhoršit funkci spotřebiče.

- ▶ Dodržujte dávkování doporučené výrobcem.

Překročení maximálního množství prádla zhoršuje funkci spotřebiče.

- ▶ Dodržujte a nepřekračujte maximální množství prádla pro každý program.

→ "Programy", Strana 27

Spotřebič je při přepravě zajištěn přepravními pojistkami. Neodstraněné přepravní pojistky mohou způsobit věcné škody a poškození spotřebiče.

- ▶ Před uvedením do provozu úplně odstraňte všechny přepravní pojistky a uschovejte je.
- ▶ Před každou přepravou kompletně namontujte všechny přepravní pojistky, abyste zabránili poškození při přepravě.

Nesprávné připojení přívodní hadice může způsobit věcné škody.

- ▶ Šroubení na přívodu vody ručně utáhněte.
- ▶ Přívodní hadici připojte k vodovodnímu kohoutku přímo bez dalších spojovacích prvků, jako adaptéru, prodloužení nebo ventilů.
- ▶ Těleso ventilu přívodní hadice namontujte tak, aby bylo chráněné před dotykem a nemohly na něj působit žádné vnější síly.
- ▶ Dbejte na to, aby vnitřní průměr vodovodního kohoutku činil minimálně 17 mm.
- ▶ Dbejte na to, aby délka závitů na přípojce k vodovodnímu kohoutku činila minimálně 10 mm.

Příliš nízký nebo příliš vysoký tlak vody může zhoršit funkci spotřebiče.

- ▶ Zajistěte, aby byl tlak v přívodu vody minimálně 100 kPa (1 bar) a maximálně 1 000 kPa (10 bar).
- ▶ Pokud tlak vody překročí uvedenou maximální hodnotu, musí se mezi přípojku pitné vody a hadicovou sadu spotřebiče nainstalovat redukční ventil.
- ▶ Nepřipojujte spotřebič k baterii beztlakého bojleru.

Pozměněné nebo poškozené vodní hadice mohou způsobit věcné škody a poškození spotřebiče.

- ▶ Vodní hadice nikdy nelámejte, nestlačujte, neměňte nebo neprořízněte.
- ▶ Používejte pouze dodané vodní hadice nebo originální náhradní hadice.
- ▶ Použité vodní hadice nikdy znovu nepoužívejte.

Používání spotřebiče se znečištěnou nebo příliš horkou vodou může způsobit věcné škody a poškození spotřebiče.

- ▶ Spotřebič používejte výhradně se studenou vodou z vodovodu.
- Nevhodné čistící prostředky mohou poškodit povrchy spotřebiče.
- ▶ Nepoužívejte agresivní nebo abrazivní čistící prostředky.
 - ▶ Nepoužívejte čistící prostředky s vysokým obsahem alkoholu.
 - ▶ Nepoužívejte tvrdé drátěnky nebo houbičky.
 - ▶ Spotřebič čistěte pouze vodou a měkkým vlhkým hadrem.
 - ▶ Při kontaktu se spotřebičem ihned odstraňte všechny zbytky pracích prostředků, sprejů nebo jiné zbytky.

3 Ochrana životního prostředí a úspora

3.1 Likvidace obalu

Obalový materiál je ekologický a lze ho recyklovat.

- ▶ Jednotlivé složky likvidujte rozdělené podle druhů.

3.2 Úspora energie a zdrojů

Při dodržování těchto upozornění spotřebuje váš spotřebič méně proudu a vody.

Používejte programy s nízkými teplotami a delší dobou praní a využijete maximální množství prádla.

- ✓ Spotřeba energie a vody je neefektivnější.

Prací prostředky dávkujte podle stupně zašpinění prádla.

- ✓ Na mírné až normální zašpinění stačí menší množství pracího prostředku. Dodržujte dávkování doporučené výrobcem pracího prostředku.

U mírně a normálně zašpiněného prádla snižte teplotu praní.

- ✓ Při nižších teplotách spotřebává spotřebič méně energie. Na mírné až normální zašpinění stačí i nižší teploty, než je uvedeno na visačce prádla.

Pokud se má prádlo poté sušit v sušičce, nastavte maximální rychlost odstředování.

- ✓ Při sušším prádle se zkracuje doba trvání programu při sušení a snižuje se spotřeba energie. Při vyšší rychlosti odstředování se snižuje zbývající vlhkost prádla a zvuky odstředování jsou hlasitější.

Prádlo perte bez předpírky.

- ✓ Při praní s předpírkou se prodlužuje doba trvání programu a zvyšuje se spotřeba energie a vody.

Spotřebič je vybavený množstevní automatikou.

- ✓ Množstevní automatika optimálně přizpůsobuje spotřebu vody a dobu trvání programu podle druhu a množství prádla.

3.3 Režim šetření energie

Když delší dobu neprovedete žádné kroky ovládání, spotřebič se automaticky přepne do režimu úspory energie.

Režim úspory energie se ukončí, když provedete nějaký krok ovládání spotřebiče.

Pokud dále neprovedete žádné kroky ovládání, spotřebič se přepne do pohotovostního režimu.

4 Instalace a připojení

4.1 Vybalení spotřebiče

POZOR!

Předměty, které nejsou určeny pro provoz ve spotřebiči a které zůstanou v bubnu, mohou způsobit věcné škody a poškození spotřebiče.

- ▶ Před provozem tyto předměty a dodané příslušenství odstraňte z bubnu.
- 1. Ze spotřebiče odstraňte veškerý obalový materiál a ochranné kryty.
→ *"Likvidace obalu", Strana 11*
- 2. Zkontrolujte spotřebič, zda se na něm nevyskytují viditelná poškození.
- 3. Otevřete dvířka.
- 4. Vyjměte z bubnu příslušenství.
- 5. Zavřete dvířka.

4.2 Rozsah dodávky

Po vybalení zkontrolujte všechny díly na poškození vzniklá při přepravě a jejich kompletnost.

POZOR!

Provoz s nekompletním nebo vadným příslušenstvím může negativně ovlivnit funkci spotřebiče nebo způsobit věcné škody a poškození spotřebiče.

- ▶ Nepoužívejte spotřebič s nekompletním nebo vadným příslušenstvím.
- ▶ Příslušné příslušenství před spuštěním provozu spotřebiče vyměňte.
→ *"Příslušenství", Strana 31*

Poznámka: Spotřebič byl v závodě důkladně přezkoušen z hlediska bezvadné funkce. Přitom mohly ve spotřebiči zůstat skvrny od vody. Po prvním praní skvrny zmizí.

Dodávka obsahuje:

- Pračka
- Průvodní doklady
- Přepravní pojistky
→ *"Odstranění přepravních pojistek", Strana 13*
- Krytky
- Koleno pro uchycení odtokové hadice

4.3 Požadavky na místo instalace

⚠ VÝSTRAHA

Nebezpečí úrazu elektrickým proudem!

Spotřebič obsahuje díly pod napětím. Dotýkání se dílů pod napětím je nebezpečné.

- ▶ Nepoužívejte spotřebič bez krycí desky.

⚠ VÝSTRAHA

Nebezpečí zranění!

Při provozu na podstavci se spotřebič může převrhnout.

- ▶ Před uvedením do provozu bezpodmínečně upevněte nožičky spotřebiče příchytkami → *Strana 31* od výrobce.

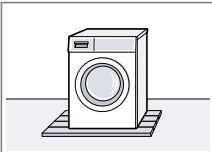
POZOR!

Zmrzlá zbytková voda ve spotřebiči může způsobit jeho poškození.

- ▶ Neinstalujte a nepoužívejte spotřebič v prostorech s nebezpečím mrazu nebo venku.

Když se spotřebič nakloní o více než 40°, může vytéct zbytková voda a způsobit věcné škody.

- ▶ Spotřebič naklánejte opatrně.
- ▶ Spotřebič přepravujte nastojato.

Místo instalace	Požadavky
<p>Podstavec</p> 	<p>Upevněte spotřebič pomocí příchytek → <i>Strana 31.</i></p>
<p>Podlaha nad stropem z dřevěných trámů</p> 	<p>Spotřebič postavte na voděodolnou dřevěnou desku (tloušťka min. 30 mm), která je pevně přišroubovaná k podlaze.</p>
<p>V kuchyňské lince</p> 	<p>Spotřebič instalujte pouze pod souvislou pracovní desku, která je pevně spojená se sousedními skříňkami. Potřebná šířka výklenku: 60 cm.</p>
<p>U stěny</p> 	<p>Dbejte na to, abyste přívodní kabel a hadice neuskříplí mezi stěnou a spotřebičem.</p>

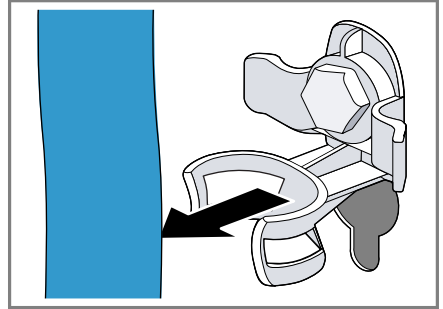
4.4 Odstranění přepravních pojistek

Spotřebič je při přepravě zajištěný na zadní straně přepravními pojistkami.

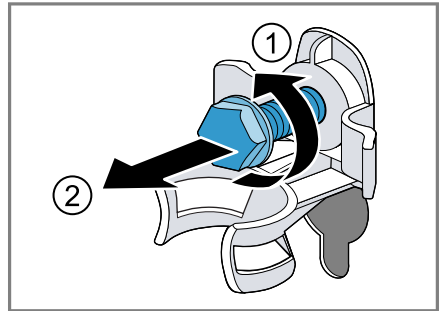
Poznámka: Šrouby přepravních pojistek a objímky uschovejte pro pozdější přepravu.

→ "Nasazení přepravních pojistek", *Strana 55*

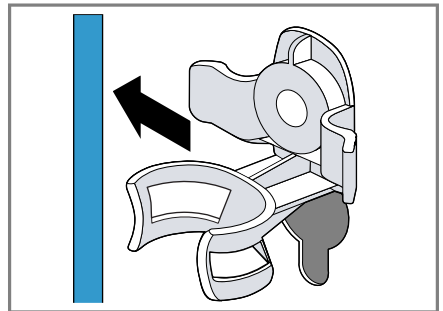
1. Hadice vyjměte z držáků.



2. Všechny šrouby 4 přepravních pojistek povolte šroubovákem vel. 13 ① a odstraňte je ②.



3. Síťový kabel odstraňte z držáku.



cs Instalace a připojení

4. Odstraňte 4 objímky.



5. Nasadte 4 krytky.



6. Posuňte 4 krytky dolů.



Poznámka: Pro nasazení přepravních pojistek do spotřebiče při dopravě provádějte tyto kroky v opačném pořadí.

4.5 Připojení spotřebiče

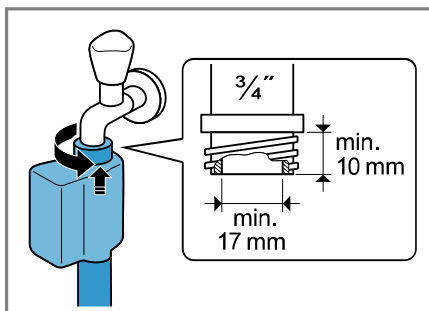
Připojení přívodní hadice

⚠ VÝSTRAHA
Nebezpečí úrazu elektrickým proudem!

Spotřebič obsahuje díly pod napětím. Dotýkání se dílů pod napětím je nebezpečné.

► Elektrický ventil Aquastop neponořujte do vody.

1. Přívodní hadici připojte k přívodu vody (26,4 mm = 3/4").



2. Opatrně otevřete přívod vody a zkontrolujte těsnost připojovacích míst.

Způsoby připojení odtoku vody

Tyto informace vám pomůžou připojit spotřebič k odtoku vody.

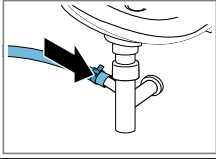
POZOR!

Při odčerpávání je odtoková hadice pod tlakem a může se z místa připojení uvolnit.

► Zajistěte odtokovou hadici proti neúmyslnému uvolnění.

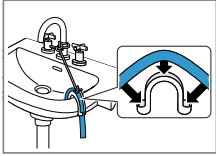
Poznámka: Dodržujte požadovanou výšku odčerpávání. Maximální výška odčerpávání činí 100 cm.

Sifon



Zajistěte místo připojení hadicovou sponou (24–40 mm).

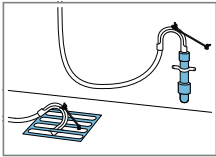
Umyvadlo



Odtokovou hadici upevněte a zajistěte pomocí kolena.

Plastová trubka s pryžovým hrdlem nebo odtokový otvor v podlaze

Odtokovou hadici upevněte a zajistěte pomocí kolena.



Připojení spotřebiče k elektrickému proudu

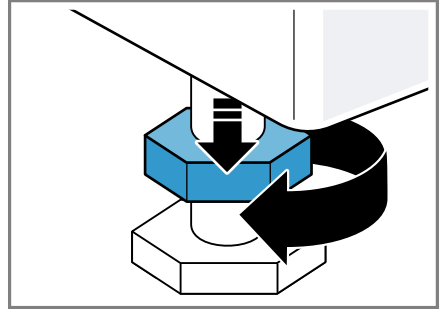
Poznámka: Vaše domovní elektrická instalace pro tento spotřebič musí splňovat zákonné předpisy a bezpečnostní předpisy a měla by obsahovat proudový chránič.

1. Síťovou zástrčku síťového kabelu spotřebiče zastrčte do zásuvky v blízkosti spotřebiče.
Údaje připojení spotřebiče najdete v Technických údajích → *Strana 58*.
2. Zkontrolujte pevné umístění síťové zástrčky.

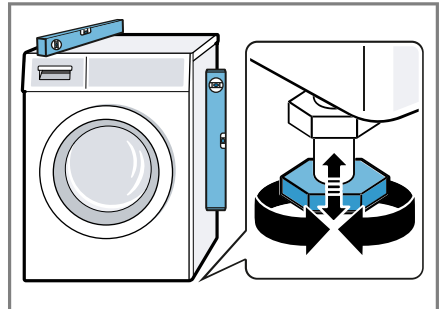
4.6 Vyrovnání spotřebiče

Pro snížení hlučnosti a vibrací a zabránění posouvání spotřebiče spotřebič správně vyrovnejte.

1. Pojistné matice povolte ve směru hodinových ručiček klíčem na šroubu velikosti 17.



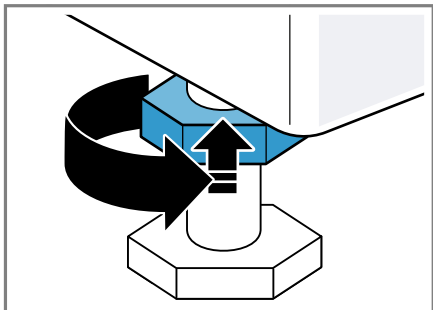
2. Pro vyrovnání spotřebiče otáčejte nožičkami spotřebiče. Vyrovnání zkontrolujte pomocí vodováhy.



Všechny nožičky spotřebiče musí pevně stát na podlaze.

cs Instalace a připojení

3. Pojistné matice utáhněte klíčem na šrouby velikosti 17 pevně ke krytu.

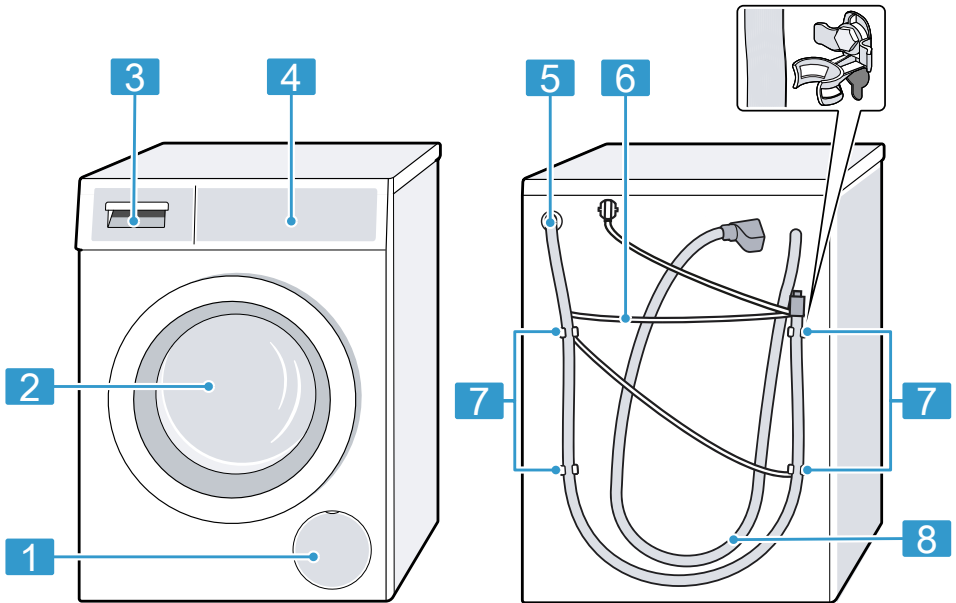


Nožičku přitom pevně držte a neměňte její výšku.

5 Seznámení

5.1 Spotřebič

Zde naleznete přehled součástí vašeho spotřebiče.



V závislosti na typu spotřebiče se mohou detaily na obrázku lišit, např. barva a tvar.

1 Servisní kryt čerpadla
→ *Strana 41*

2 Dvířka

3 Násypka na prací prostředky
→ *Strana 18*

4 Ovládací panel → *Strana 18*

5 Odtoková hadice → *Strana 14*

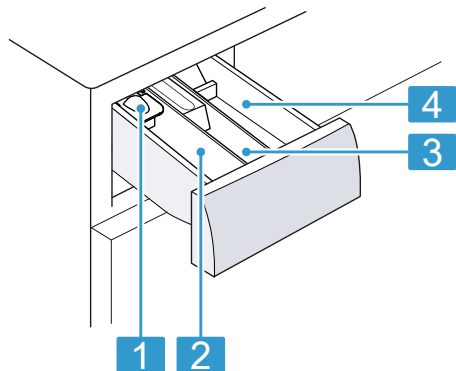
6 Síťový kabel → *Strana 15*

7 Převážné pojistky → *Strana 13*

8 Přívodní hadice → *Strana 14*

5.2 Násypka na prací prostředky

Poznámka: Řiďte se údaji výrobce k použití a dávkování pracích prostředků a ošetřovacích prostředků a údaji v popisech programů.
→ "Programy", Strana 27



-
- 1** Odměrka na tekuté prací prostředky
→ "Nasazení odměrky na tekuté prací prostředky", Strana 33

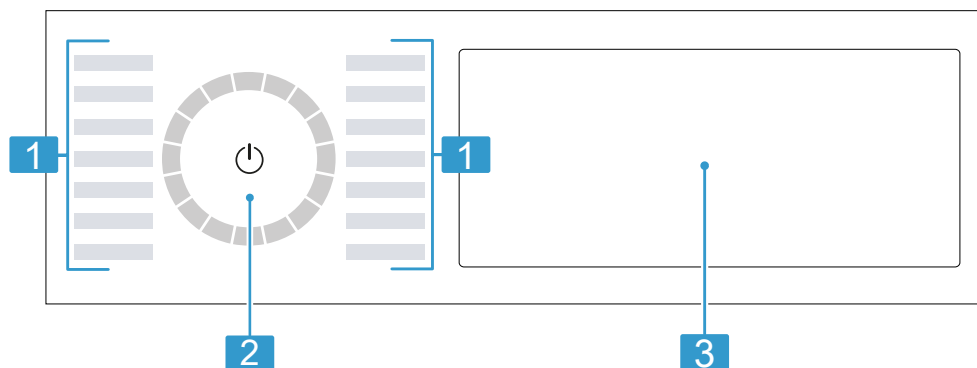
 - 2** Komora II: prací prostředek pro hlavní prádlo

 - 3** Komora ☼: aviváž

 - 4** Komora I: prací prostředek pro předpírku
-

5.3 Ovládací panel

Pomocí ovládacího pole nastavíte všechny funkce vašeho spotřebiče a dostanete informace o provozním stavu.



1 Programy → Strana 27

2 Volič programů → Strana 32

3 Tlačítka a displej → Strana 22

5.4 Logika ovládání

Některé oblasti displeje jsou tlačítka a reagují na dotyky. Nastavení se aktivují, deaktivují a mění stisknutím tlačítek. Aktivovaná nastavení jsou na displeji světle zvýrazněná.

POZOR!

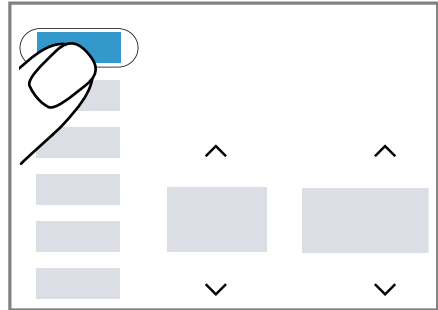
Při působení násilí na displej může dojít poškození.

- ▶ Na displej příliš netlačte.
- ▶ Pro stisknutí displeje nepoužívejte špičaté nebo ostré předměty.

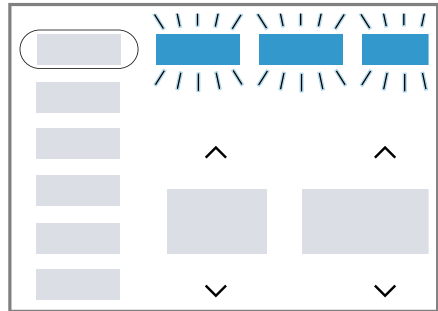
Zobrazení nebo skrytí přídatných tlačítek

Některá tlačítka jsou kvůli omezenému zobrazení na displeji skrytá. Když si tato přídatná tlačítka zobrazíte na displeji, můžete aktivovat nebo deaktivovat nastavení.

1. Pro zobrazení přídatných tlačítek krátce stiskněte **funkce**.



- ✓ Na displeji se zobrazí všechna přídatná tlačítka.



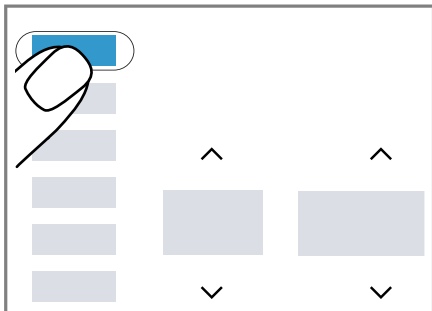
2. Pro skrytí přídatných tlačítek znovu krátce stiskněte **funkce**.

Přizpůsobení zobrazení přídatných tlačítek

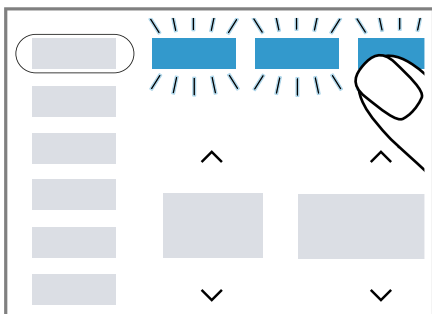
Zobrazená přídatná tlačítka můžete přizpůsobit podle svých potřeb a můžete si zobrazit často používaná nastavení.

cs Před prvním použitím

1. Cca 3 sekundy podržte stisknuté **funkce**.



- ✓ Na displeji blikají přidavná tlačítka.
2. Krátce stiskněte jednotlivá tlačítka.



- ✓ Přizpůsobená tlačítka nepřetržitě svítí.
3. Pro uložení změny krátce stiskněte **funkce**.
- ✓ Na displeji se trvale zobrazí přizpůsobená tlačítka.

Změna hodnoty nastavení

Když aktivujete určitá nastavení, na displeji se zobrazí výběrová tlačítka a můžete změnit hodnotu nastavení.

- ▶ Stiskněte výběrová tlačítka
→ *Strana 24.*

Na displeji se zobrazí hodnota nastavení.

6 Před prvním použitím

Připravte spotřebič pro použití.

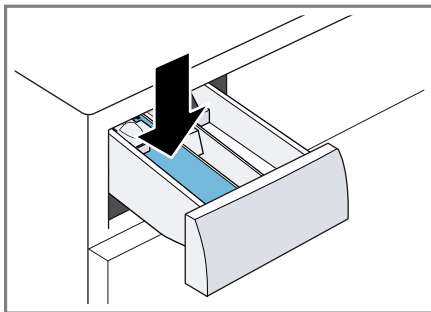
6.1 Spuštění praní bez prádla

Spotřebič byl před opuštěním závodu důkladně přezkoušen. Aby se odstranila případná zbytková voda, proveďte poprvé praní bez prádla.

1. Stiskněte \odot .

Proces zapnutí trvá několik sekund.

2. Nastavte program **bavlna 90°C** nebo zvolte program čištění bubny v aplikaci Home Connect.
3. Zavřete dvířka.
4. Vytáhněte násypku na prací prostředky.
5. Do komory II naplňte univerzální prášek na praní s bělidly.



Abyste zabránili tvorbě pěny, použijte pouze polovinu množství pracího prostředku doporučeného výrobcem pracího prostředku pro mírně znečištěné prádlo. Nepoužívejte prací prostředek na vlnu nebo na jemné prádlo.

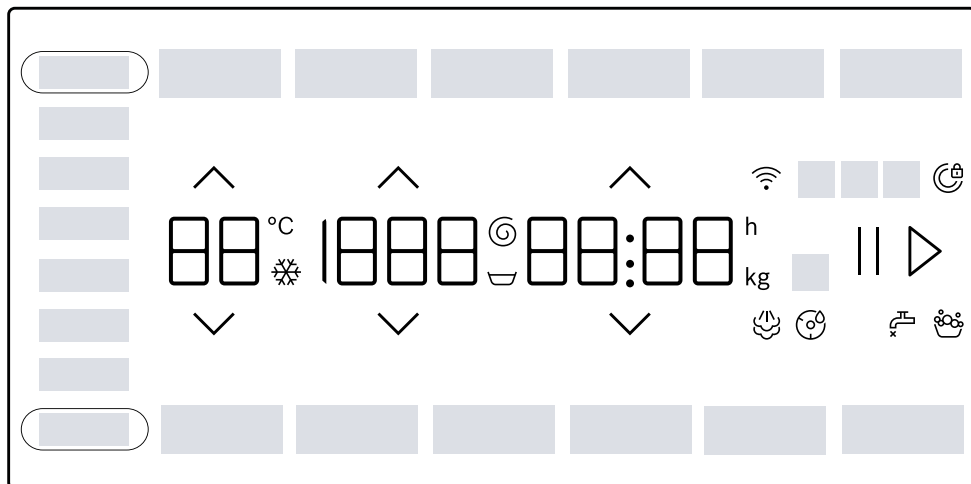
6. Zasuňte násypku na prací prostředky.
 7. Pro spuštění programu stiskněte **II D**.
- ✓ Na displeji se zobrazuje zbývající doba trvání.

- ✓ Po skončení programu se na displeji zobrazí: **End**.
- 8. Spusťte první prací cyklus nebo stiskněte \ominus pro přepnutí spotřebiče do pohotovostního stavu (standby).
→ "Základní ovládání", Strana 32

7 Displej

Na displeji vidíte aktuální hodnoty nastavení, možnosti voleb nebo nápovědné texty.






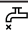
Poznámka: Po aktualizaci softwaru mohou být k dispozici další funkce. Když je k dispozici aktualizace softwaru, další informace najdete v aplikaci Home Connect.



Příklad zobrazení na displeji

Ukazatel	Popis
0:40 ¹	Předpokládaná doba trvání programu nebo zbývající doba programu v hodinách a minutách.
10 h ¹	Čas skončení programu → "Tlačítka", Strana 24
10,0 ¹	Doporučené maximální množství prádla pro nastavený program v kg.
☒ - 1600 Ⓞ	Nastavená rychlost odstředování v ot/min. → "Tlačítka", Strana 25 0: bez závěrečného odstředování, pouze odčerpání ☒: zastavení po máchání, bez odčerpání
☼ - 90	Nastavená teplota ve °C. → "Tlačítka", Strana 24 ☼ (studená)
End	Konec programu Stav programu

¹ Příklad

Ukazatel	Popis
	Napařování Stav programu
krev	Krev Je aktivovaný druh skvrn.
tráva	Tráva Je aktivovaný druh skvrn.
víno	Červené víno Je aktivovaný druh skvrn.
pot	Pot Je aktivovaný druh skvrn.
máslo/olej	Jedlý tuk / stolní olej Je aktivovaný druh skvrn.
rajčata	Rajčata Je aktivovaný druh skvrn.
	Bliká: Nutné čištění bubny. Spusťte program bavlna 90°C pro čištění a údržbu bubny a vany pračky. → "Čištění bubny", Strana 40
	<ul style="list-style-type: none"> ■ Svítí: Spotřebič je přes Wi-Fi připojený k domácí síti. ■ Bliká: Spotřebič se pokouší spojit přes Wi-Fi s domácí sítí. → "Home Connect ", Strana 36
	Spotřebič rozpoznal příliš mnoho pěny.
	<ul style="list-style-type: none"> ■ Svítí: Dvířka jsou zablokováná. <ul style="list-style-type: none"> – Pro přidání prádla lze dvířka odblokovat. → "Přidání prádla", Strana 34 – Pro otevření dvířek můžete program přerušit. → "Zrušení programu", Strana 35 ■ Bliká: Dvířka nejsou zavřena.
	<ul style="list-style-type: none"> ■ Není tlak vody. ■ Příliš nízký tlak vody z vodovodního kohoutku.
E:35 / -10 ¹	Chybový kód, chybové hlášení, signál. → "Odstranění poruch", Strana 45
¹ Příklad	

8 Tlačítka

Poznámka: Po aktualizaci softwaru mohou být k dispozici další funkce. Když je k dispozici aktualizace softwaru, další informace najdete v aplikaci Home Connect.

Některá tlačítka jsou kvůli omezenému zobrazení na displeji skrytá. Tato přídatná tlačítka si můžete nechat zobrazit na displeji.

→ "Zobrazení nebo skrytí přídatných tlačítek", *Strana 19*

Výběr nastavení programu závisí na nastaveném programu.

Tlačítko	Výběr	Více informací
II ▷	<ul style="list-style-type: none"> ■ Spuštění ■ Zrušení ■ Pozastavení 	<p>Spuštění, zrušení nebo pozastavení programu.</p> <p>Když se zobrazí II, můžete program pozastavit.</p> <p>Když se zobrazí ▷, můžete program spustit.</p>
<div style="display: flex; flex-direction: column; align-items: center;"> ^ ▼ </div>	Výběr z více možností	Pro změnu nastavení stiskněte výběrové tlačítko ^ nebo ▼, dokud se na displeji nezobrazí požadované nastavení.
SpeedPerfect	<ul style="list-style-type: none"> ■ Aktivace ■ Deaktivace 	<p>Aktivovat nebo deaktivovat zkrácenou dobu trvání programu.</p> <p>Poznámka: Zvýší se spotřeba energie. Výsledek praní se tím nezhorší.</p>
intenzivní plus	<ul style="list-style-type: none"> ■ Aktivace ■ Deaktivace 	<p>Aktivace nebo deaktivace praní s delší dobou.</p> <p>Doba trvání programu se prodlouží až o 30 minut.</p> <p>Vhodné pro mimořádně zašpiněné prádlo.</p>
AntiStain	Výběr z více možností	<p>Výběr druhu skvrn.</p> <p>Teplota, pohyby bubny a doba namáčení se přizpůsobí podle druhu skvrn.</p>
hotovo za	Až 24 hodin	<p>Nastavení času skončení programu.</p> <p>Doba trvání programu je již obsažená v nastaveném počtu hodin.</p> <p>Po spuštění programu se zobrazí doba trvání programu.</p> <p>Poznámka: Stiskněte ^ nebo ▼ tolikrát, až se na displeji zobrazí požadované nastavení.</p>
<div style="display: flex; flex-direction: column; align-items: center;"> ^ ▼ </div>	<div style="display: flex; align-items: center;"> ☼ – 90 </div>	<p>Přizpůsobte teplotu.</p> <p>Nastavená teplota ve °C.</p>


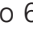
Tlačítko	Výběr	Více informací
^ v	☐ - 1600	Přizpůsobení rychlosti odstředování nebo aktivace ☐ (stop po máchání). Nastavená rychlost odstředování v ot/min. Při zvolení ☐ se na konci praní neodčerpá voda a deaktivuje se odstředování. Prádlo zůstane ležet ve vodě z máchání.
⏻ (síťový vypínač)	<ul style="list-style-type: none"> ■ Zapnutí ■ Pohotovostní režim/standby 	Zapnutí spotřebiče nebo přepnutí do pohotovostního režimu/standby.
☐ vzdálený start	<ul style="list-style-type: none"> ■ Aktivace ■ Deaktivace ■ Otevření nabídky Home Connect 	→ "Dálkové spuštění", Strana 37
⌚ 3 s	<ul style="list-style-type: none"> ■ Aktivace ■ Deaktivace 	→ "Dětský zámek", Strana 35
nastavení	Výběr z více možností	→ "Základní nastavení", Strana 39
funkce	<ul style="list-style-type: none"> ■ Zobrazení nebo skrytí přídavných tlačítek ■ Přizpůsobení zobrazení přídavných tlačítek 	<ul style="list-style-type: none"> ■ Když krátce stisknete tlačítko, můžete zobrazit nebo skryt přídavná tlačítka. → "Zobrazení nebo skrytí přídavných tlačítek", Strana 19 ■ Když podržíte tlačítko stisknuté cca 3 sekundy, můžete zobrazení přídavných tlačítek přizpůsobit. → "Přizpůsobení zobrazení přídavných tlačítek", Strana 19
Malá Náplň	<ul style="list-style-type: none"> ■ Aktivace ■ Deaktivace 	Praní malého množství choulostivých nebo odolných textilií. Doba trvání programu se zkrátí a spotřeba vody a energie se přizpůsobí podle množství prádla. Poznámka: Když aktivujete nastavení, sníží se maximální množství prádla u programu na 0,5 kg.
předpírka	<ul style="list-style-type: none"> ■ Aktivace ■ Deaktivace 	Aktivace nebo deaktivace předpírky, např. pro praní silně zašpiněného prádla.

Tlačítko	Výběr	Více informací
voda a máchání plus	<ul style="list-style-type: none"> ■ Aktivace ■ Deaktivace 	<p>Aktivace nebo deaktivace praní s větším množstvím vody a přidavným mácháním.</p> <p>Doporučuje se u mimořádně citlivé pokožky nebo v oblastech s velmi měkkou vodou.</p>
tiché praní	<ul style="list-style-type: none"> ■ Aktivace ■ Deaktivace 	<p>Aktivace nebo deaktivace tichého provozu, např. pro praní v noci.</p> <p>Signály ovládání a upozorňující signály jsou deaktivovány a spotřebič je nastaven pro tichý provoz, např. s omezeným pohybem bubnu.</p>
oblíbený	<ul style="list-style-type: none"> ■ uložit ■ nastavit 	<p>Stisknete-li tlačítko cca 3 sekundy, uložíte svá individuální programová nastavení.</p> <p>→ <i>"Uložení nastavení programu", Strana 33</i></p> <p>Stisknete-li tlačítko krátce, nastavíte svůj program s individuálními programovými nastaveními.</p>

9 Programy



Poznámky

- Visačky na prádle vám poskytnou další informace pro výběr programu.
- Po aktualizaci softwaru mohou být k dispozici další funkce.
Když je k dispozici aktualizace softwaru, další informace najdete v aplikaci Home Connect.


Program	Popis	Max. množství prádla (kg)
bavlna	Praní odolných textilií z bavlny, lnu a směsových tkanin. Vhodný také jako krátký program pro normálně zašpiněné prádlo, když aktivujete SpeedPerfect. Nastavení programu: <ul style="list-style-type: none"> ■ Max. 90 °C ■ Max. 1600 ot/min 	10,0 5,0 ¹
eco 40-60	Praní textilií z bavlny, lnu a směsových tkanin. Poznámka: Textile, které lze podle symbolu údržby práť od 40 °C  do 60 °C  , je možné práť dohromady. Prací účinek odpovídá nejlepší možné třídě pracího účinku podle zákonných předpisů. U tohoto programu se teplota praní automaticky přizpůsobí podle množství prádla, aby bylo dosaženo optimální energetické účinnosti při nejlepším možném pracím účinku. Teplotu praní nelze změnit. Nastavení programu: <ul style="list-style-type: none"> ■ Max. – °C ■ Max. 1600 ot/min Poznámka: Teplota se u tohoto programu stanoví automaticky a nelze ji nastavit. <ul style="list-style-type: none"> ■ Max. – °C ■ Max. 1600 ot/min 	10,0
snadno udržovatelné	Praní textilií ze syntetiky a směsových tkanin. Nastavení programu: <ul style="list-style-type: none"> ■ Max. 60 °C ■ Max. 1400 ot/min 	4,0
rychlý/mix	Praní textilií z bavlny, lnu, syntetiky a směsových tkanin. Vhodný pro mírně zašpiněné prádlo.	4,0

¹ Aktivované **SpeedPerfect**

² Není možné praní

Program	Popis	Max. množství prádla (kg)
	Nastavení programu: <ul style="list-style-type: none"> ■ Max. 60 °C ■ Max. 1600 ot/min 	
jemné/ hedvá- bí	Praní jemných pracích textilií z hedvábí, viskózy a syntetiky. Používejte prací prostředek na jemné prádlo nebo hedvábí. Poznámka: Obzvláště choulostivé textilie nebo textilie s háčky, poutky nebo kosticemi plete v síťce na prádlo. Nastavení programu: <ul style="list-style-type: none"> ■ Max. 40 °C ■ Max. 800 ot/min 	2,0
 vlna	Praní textilií z vlny nebo s podílem vlny, které lze prát ručně a v pračce. Aby se zabránilo sražení prádla, pohybuje buben textiliemi obzvláště šetrně s dlouhými přestávkami. Používejte prací prostředek na vlnu. Nastavení programu: <ul style="list-style-type: none"> ■ Max. 40 °C ■ Max. 800 ot/min 	2,0
máchání	Máchání s následným odstředováním a odčerpáním vody. Nastavení programu: max. 1600 ot/min	–
odstředování/ odčerpání	Odstředování a odčerpání vody. Pokud chcete jen odčerpat vodu, aktivujte 0. Prádlo se neodstředí. Nastavení programu: max. 1600 ot/min	–
 další programy	Další programy zvolte přímo přes aplikaci Home Connect. Popis programů najdete v aplikaci Home Connect. Poznámka: Spotřebič musí být připojený k domácí síti a zaregistrovaný v aplikaci Home Connect. → "Home Connect", Strana 36	–
Hygiena Plus	Praní odolných textilií z bavlny, lnu a směsových tkanin. Vhodný pro alergiky a při zvýšených hygienických nárocích.	6,5

¹ Aktivované **SpeedPerfect**² Není možné praní

Program	Popis	Max. množství prádla (kg)
	<p>Poznámka: Po dosažení nastavené teploty zůstane tato teplota konstantní během celého praní.</p> <p>Nastavení programu:</p> <ul style="list-style-type: none"> ■ Max. 60 °C ■ Max. 1600 ot/min 	
sport/fitness	<p>Praní sportovních textilií a volnočasových textilií ze syntetiky, mikrovláken a flísu. Používejte prací prostředek na sportovní textilie. Nepoužívejte aviváž.</p> <p>Tip: Silně zašpiněné prádlo perte pomocí programu snadno udržovatelné .</p> <p>Nastavení programu:</p> <ul style="list-style-type: none"> ■ Max. 40 °C ■ Max. 800 ot/min 	2,0
Iron Assist 	<p>Vhodný pro košile, trička a podobné textilie z bavlny, lnu a směsových tkanin. Program pro ohřátí a napaření suchých textilií pomocí páry pro pověšení nebo snadnější žehlení po skončení programu. Množství prádla u tohoto programu činí maximálně pět košil nebo pět triček. Pokud chcete napařit jen jeden kus prádla, aktivujte SpeedPerfect.</p> <p>Poznámky</p> <ul style="list-style-type: none"> ■ Ihned po skončení programu teplé a napařené textilie pověste nebo vyžehlete. ■ Textilie se nevyperou ani nevyčistí. Nepoužívejte prací a ošetrovací prostředky. ■ Pára je horká a může poškodit určité druhy tkanin nebo textilií. <p>Program proto není vhodný pro outdoorové textilie nebo textilie z hedvábí a vlny, např. svetry.</p>	- ²
tmavé prádlo	<p>Praní tmavých textilií a textilií s intenzivní barvou z bavlny a textilií se snadnou údržbou, např. džínů. Prádlo perte naruby. Používejte tekutý prací prostředek.</p> <p>Nastavení programu:</p> <ul style="list-style-type: none"> ■ Max. 40 °C 	4,0

¹ Aktivované **SpeedPerfect**

² Není možné praní

Program	Popis	Max. množství prádla (kg)
rychlý 15'/30'	<ul style="list-style-type: none"> ■ Max. 1200 ot/min Praní textilií z bavlny, syntetiky a směsových tkanin. Krátký program pro mírně zašpiněné malé kusy prádla. Doba trvání programu činí cca 30 minut. Pokud chcete zkrátit dobu trvání programu na 15 minut, aktivujte SpeedPerfect. Maximální množství prádla se sníží na 2,0 kg. Nastavení programu: <ul style="list-style-type: none"> ■ Max. 40 °C ■ Max. 1200 ot/min 	4,0 2,0 ¹
¹ Aktivované SpeedPerfect		
² Není možné praní		

10 Příslušenství

Používejte originální příslušenství. Je přizpůsobené pro váš spotřebič.

Poznámka: Některé příslušenství je dostupné v dalších barvách. Kontaktujte

→ "Zákaznický servis", Strana 56.

	Použití	Objednací číslo
Prodloužení přívodní hadice	Prodloužení přívodní hadice na studenou vodu nebo přívodní hadice Aquastop (2,50 m).	WMZ2381
Příchytka	Zlepšení stability spotřebiče.	WMZ2200
Vložka pro tekuté prací prostředky	Dávkování tekutých pracích prostředků.	00605740
Podstavec	Vyvýšená instalace spotřebiče, aby do něj bylo možné snadněji vkládat prádlo a vydávat ho.	WMZPW20 W
Čisticí prostředek na pračky	Čisticí prostředek pro ošetřování vnitřku spotřebiče.	00311929

11 Prádlo

11.1 Příprava prádla

POZOR!

Předměty, které zůstanou v prádle, mohou poškodit prádlo a buben.

- ▶ Před spuštěním odstraňte z kapes prádla všechny předměty.

Poznámka

Když prádlo předem připravíte, budete šetřit spotřebič i textilie.

- Vykartáčováním odstraňte písek a hlínu
- Roztřídte prádlo podle barvy a druhu textilií a řiďte se podle symbolů na visačkách na prádle
- Zapněte všechny zipy, suché zipy, háčky a poutka.

- Látkové pásky, látkové popruhy a šňůrky svažte
- Odstraňte záclonové háčky a olověné šňůry
- Malé nebo jemné kusy prádla perte v síťce na prádlo
- Perte společně velké a malé kusy prádla.
- Prádlo s čerstvými skvrnami ihned vyperte
- Prádlo se zaschlými skvrnami předem ošetřete a několikrát vyperte
- Prádlo vložte do bubnu rozložené

12 Prací a ošetrovací prostředky

Údaje výrobce k použití a dávkování najdete na obale.

Poznámky

- V případě tekutých pracích prostředků používejte pouze dobře tekoucí prací prostředky.
- Nemíchejte různé tekuté prací prostředky.
- Nemíchejte prací prostředek a aviváž.
- Nepoužívejte příliš dlouho skladované a silně zhoustlé výrobky.
- Nepoužívejte prostředky obsahující rozpouštědla, leptavé nebo těkavé prostředky
- Barvicí prostředky používejte úsporně, sůl může poškodit nerezovou ocel.
- Ve spotřebiči nepoužívejte odbarvovací prostředky.

13 Základní ovládání

13.1 Zapnutí spotřebiče

Poznámka: Když poprvé zapnete spotřebič po elektrickém zapojení, trvá zapnutí až minutu.

Požadavek: Spotřebič je správně nainstalovaný a připojený.

→ "Instalace a připojení", Strana 12

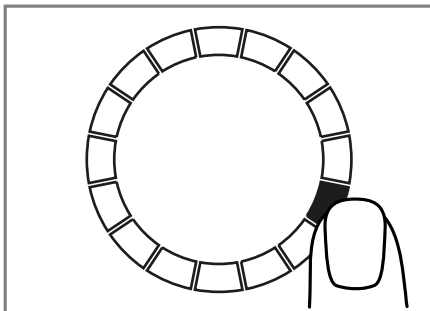
- ▶ Stiskněte .

Proces zapnutí trvá několik sekund.

Poznámka: Osvětlení bubny zhasne automaticky.

13.2 Nastavení programu

1. Stiskněte požadovaný program.
→ "Programy", Strana 27






- ✓ Na displeji se zobrazí nastavení programu.
2. V případě potřeby přizpůsobte nastavení programu.
→ "Přizpůsobení nastavení programu", Strana 33

Nastavení dalších programů

Požadavek: Je provedená konfigurace Home Connect.

→ "Nastavení Home Connect", Strana 36

1. Nastavte program  **další programy** .
Bliká  **vzdálený start**.
2. Stiskněte  **vzdálený start**.
V aplikaci Home Connect se zobrazí programy, které lze zvolit.
3. V aplikaci Home Connect nastavte program.
4. V případě potřeby přizpůsobte nastavení programu.
→ "Přizpůsobení nastavení programu", Strana 33
5. Spusťte program.
→ "Spuštění programu", Strana 34

13.3 Přizpůsobení nastavení programu

Požadavek: Je nastavený program.
→ "Nastavení programu", Strana 32

- ▶ Přizpůsobte nastavení programu.
→ "Tlačítka", Strana 24

Řiďte se informacemi k tématu logika ovládání → Strana 19.

Poznámka: Nastavení programu se pro tento program neuloží trvale.

13.4 Uložení nastavení programu

Svoje individuální nastavení programu si můžete uložit jako oblíbený program.

Požadavky

- Je nastavený program.
→ "Nastavení programu", Strana 32
- Přizpůbili jste nastavení programu.
→ "Přizpůsobení nastavení programu", Strana 33

- ▶ Cca 3 sekundy podržte stisknuté **oblíbený**.

Pro vyvolání uloženého programu stiskněte **oblíbený**.

Poznámka: Pro přepsání uloženého programu zopakujte uvedené kroky.

13.5 Vložení prádla

Poznámka: Abyste zabránili po-mačkání, dodržujte maximální množství prádla pro programy.
→ "Programy", Strana 27

→ "Programy", Strana 27

Požadavky

- Prádlo je připravené a roztříděné.
→ "Prádlo", Strana 31
- Buben je prázdný.

1. Otevřete dvířka.
2. Vložte prádlo do bubnu.

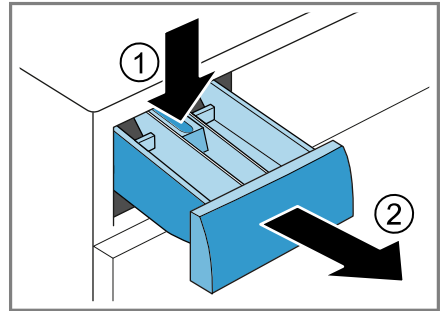
3. Zavřete dvířka.

Zajistěte, aby nebylo prádlo při-skřípnuté ve dvířkách.

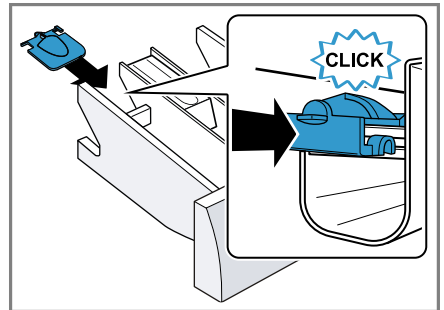
13.6 Nasazení odměrky na te-kuté prací prostředky

Pokud si odměrku objednáte jako pří-slušenství, musíte ji nasadit.

1. Vytáhněte násypku na prací prostředky.
2. Vložku zatlačte dolů a násypku na prací prostředky vyjměte.



3. Nasadte odměrku.

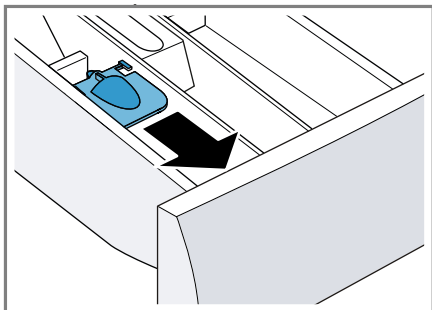


4. Nasadte násypku na prací prostředky.

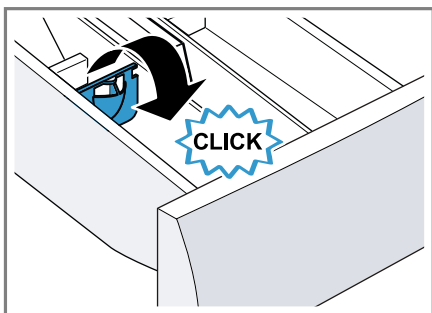
13.7 Použití odměrky na tekuté prací prostředky

Pro dávkování tekutých pracích prostředků můžete v násypce na prací prostředky použít odměrku.

1. Vytáhněte násypku na prací prostředky.
2. Odměrku posuňte dopředu.



3. Odměrku sklopte a nechte zaskočit.



4. Zasuňte násypku na prací prostředky.

13.8 Naplnění pracího prostředku a ošetřovacího prostředku

Poznámky

- Odměrku na tekuté prací prostředky nepoužívejte na gelové prací prostředky, prací prášky, při aktivované předpírce nebo nastavené době skončení.

- Řiďte se pokyny k pracím prostředkům a ošetřovacím prostředkům → *Strana 32*.

1. Vytáhněte násypku na prací prostředky.
2. Naplňte prací prostředek.
→ *"Násypka na prací prostředky", Strana 18*
3. V případě potřeby naplňte ošetřovací prostředek.
4. Zasuňte násypku na prací prostředky.

13.9 Spuštění programu

Požadavek: Je nastavený program.
→ *"Nastavení programu", Strana 32*

- ▶ Stiskněte **II ▷**.
- ✓ Buben se otáčí a probíhá rozpoznání množství prádla, které může trvat až 2 minuty, a poté se začne napouštět voda.
- ✓ Na displeji se zobrazuje doba trvání programu nebo čas skončení programu.
- ✓ Po skončení programu se na displeji zobrazí: **End**.

13.10 Namáčení prádla

Poznámka: Není nutné přidávat další prací prostředek. K praní se poté použije namáčecí roztok.

1. Spusťte program.
2. Po cca 10 minutách stiskněte **II ▷** pro pozastavení programu.
3. Po požadované době namáčení stiskněte **II ▷** pro pokračování programu.

13.11 Přidání prádla

Po spuštění programu můžete prádlo podle stavu programu vyndat nebo přidat.

1. Stiskněte **II ▷**.

Spotřebič se pozastaví.

Poznámka: Chcete-li doplnit prádlo, řiďte se pokyny na displeji.
→ "Displej", Strana 23

2. Otevřete dvířka.
3. Přidejte nebo vyndejte prádlo.
4. Zavřete dvířka.
5. Stiskněte II ▷.

13.12 Zrušení programu

1. Stiskněte II ▷.
2. Otevřete dvířka.
Při vysoké teplotě a vysoké hladině vody zůstanou dvířka spotřebiče z bezpečnostních důvodů zablokována.
 - Při vysoké teplotě spusťte program **máchání**.
 - Při velkém množství vody spusťte program **odstředování** nebo nastavte vhodný program pro odčerpání.
→ "Programy", Strana 27
3. Vyndejte prádlo.
→ "Vyjmutí prádla", Strana 35

13.13 Pokračování programu při nastavení stop po máchání

Požadavky

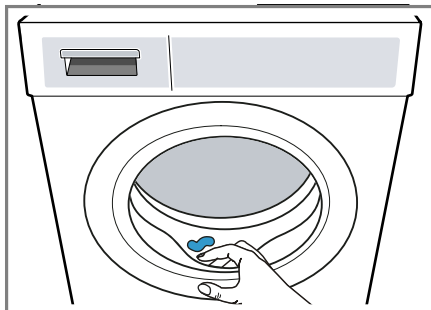
- Je aktivované zastavení po máchání.
→ "Tlačítka", Strana 25
 - Poslední máchací proces skončil a prádlo leží ve vodě z máchání.
1. Nastavte program **odstředování** nebo program pro odčerpání.
→ "Programy", Strana 27
 2. Stiskněte II ▷.

13.14 Vyjmutí prádla

1. Otevřete dvířka.
2. Vyndejte prádlo z bubny.

13.15 Přepnutí spotřebiče do pohotovostního režimu (standby)

1. Stiskněte 0.
2. Otřete dosucha gumovou manžetu a odstraňte případné předměty.



3. Nechejte dvířka spotřebiče a násypku na prací prostředky otevřená, aby mohla vyschnout zbytková voda.

14 Dětský zámek

Zajistěte spotřebič proti nežádoucímu ovládání ovládacích prvků.

14.1 Aktivace dětského zámku

- ▶ Cca 3 sekundy podržte stisknuté **↻ 3 s.**
- ✓ Ovládací prvky jsou zablokovány.
- ✓ Dětská pojistka zůstane aktivovaná i v pohotovostním režimu (standby) spotřebiče.

14.2 Deaktivace dětského zámku

Požadavek: Pro deaktivaci dětského zámku musí být spotřebič zapnutý.

- ▶ Cca 3 sekundy podržte stisknuté **↻ 3 s.**

Aby se probíhající program nepřerušil, musí být volič programů nastavený na výchozí program.

15 Home Connect

Tento spotřebič může být zapojen do sítě. Pro ovládání funkcí pomocí aplikace Home Connect, přizpůsobení základních nastavení nebo ke kontrole aktuálního provozního stavu spojte svůj spotřebič s mobilním koncovým přístrojem.

Služby Home Connect nejsou dostupné v každé zemi. Dostupnost funkce Home Connect závisí na dostupnosti služeb Home Connect ve vaší zemi. Informace k tomuto viz: www.home-connect.com.

Aplikace Home Connect vás provede celým procesem přihlášení. Při nastavení postupujte podle pokynů v aplikaci Home Connect.

Tipy

- Řiďte se dodanými podklady k Home Connect.
- Dodržujte také pokyny uvedené v aplikaci Home Connect.

Poznámky

- Dodržujte bezpečnostní pokyny uvedené v tomto návodu k použití a zajistěte, aby byly dodrženy i v tom případě, pokud budete spotřebič obsluhovat pomocí aplikace Home Connect.
→ "Bezpečnost", Strana 4
- Ovládání na spotřebiči má vždy přednost. V této době není možné ovládání pomocí aplikace Home Connect.

15.1 Konfigurace aplikace Home Connect

1. Na mobilním koncovém zařízení nainstalujte aplikaci Home Connect.



1

2. Spusťte aplikaci Home Connect a nakonfigurujte přístup pro Home Connect.

Aplikace Home Connect vás provede celým procesem přihlášení.

15.2 Nastavení Home Connect

Požadavky


- Aplikace Home Connect je na mobilním koncovém zařízení připravená.
 - Na routeru je aktivovaná Wi-Fi.
 - Spotřebič má na místě instalace příjem domácí sítě WLAN (Wi-Fi).
1. Cca 3 sekundy podržte stisknuté **vzdálený start**.
 2. Postupujte podle pokynů v aplikaci Home Connect.

¹ Apple App Store a logo Apple App Store jsou chráněné značky společnosti Apple Inc. Google Play a logo Google Play jsou chráněné značky společnosti Google LLC.


15.3 Nabídka Home Connect

V nabídce Home Connect najdete všechna nastavení Home Connect.

Home Connect Vyvolání nabídky

- ▶ Minimálně 3 sekundy držte stisknuté  **vzdálený start**.
- ✓ Na displeji se zobrazí první nastavení nabídky Home Connect.

Home Connect Procházení nabídky

- ▶ Stiskněte krátce  **vzdálený start**, dokud se na displeji nezobrazí požadované nastavení.

Home Connect Opuštění nabídky

- ▶ Minimálně 3 sekundy držte stisknuté  **vzdálený start**.

15.4 Aktivace Wi-Fi na spotřebiči

Požadavky

- Zobrazí se nabídka Home Connect.
→ *"Home Connect Vyvolání nabídky", Strana 37*
- Na displeji se zobrazí **oFF**.
- ▶ Pro změnu nastavení stiskněte **II ▷**.
- ✓ Na displeji se zobrazí **on**, když je Wi-Fi aktivovaná.

Poznámka: Když je aktivovaná Wi-Fi, zobrazuje se na displeji střídatě **on** a intenzita signálu spojení Wi-Fi.

15.5 Deaktivace Wi-Fi na spotřebiči

Požadavky

- Zobrazí se nabídka Home Connect.
→ *"Home Connect Vyvolání nabídky", Strana 37*
- Na displeji se zobrazí **on**.

- ▶ Pro změnu nastavení stiskněte **II ▷**.
- ✓ Na displeji se zobrazí **oFF**, když je Wi-Fi deaktivovaná.

15.6 Resetování síťových nastavení spotřebiče

Požadavky


- Zobrazí se nabídka Home Connect.
→ *"Home Connect Vyvolání nabídky", Strana 37*
- Na displeji se zobrazí **rEs**.
- ▶ Minimálně 3 sekundy držte stisknuté **II ▷**.
- ✓ Síťová nastavení se resetují.

15.7 Dálkové spuštění

Povolte dálkové ovládání spuštění spotřebiče pomocí aplikace Home Connect.



Poznámka

Dálkové spuštění se z bezpečnostních důvodů deaktivuje za těchto podmínek:

- Otevřou se dvířka spotřebiče.
- Stiskne se  **vzdálený start**.
- Po výpadku proudu.

Aktivace dálkového spuštění

Požadavky

- Spotřebič je připojený k vaší domácí síti WLAN (Wi-Fi).
- Spotřebič je spojený s aplikací Home Connect.
- Je zvolený program.
- Dvířka spotřebiče jsou zavřená.
- ▶ Stiskněte  **vzdálený start**.
- ✓ Rozsvítí se  **vzdálený start** a je povolené dálkové spuštění spotřebiče pomocí aplikace Home Connect.

Deaktivace dálkového spuštění

- ▶ Stiskne se  vzdálený start.
- ✓  vzdálený start zhasne.

15.8 Vzdálená diagnostika

Zákaznický servis může získat k vašemu spotřebiči přístup prostřednictvím vzdálené diagnostiky, pokud se na zákaznický servis obrátíte s příslušným přáním, pokud je váš spotřebič spojený se serverem Home Connect a v zemi, ve které spotřebič používáte, je vzdálená diagnostika k dispozici.

Tip: Další informace a rovněž informace k dostupnosti vzdálené diagnostiky ve vaší zemi najdete na lokálních webových stránkách v oblasti pro servis/podporu: www.homeconnect.com.

15.9 Ochrana údajů

Dodržujte pokyny týkající se ochrany údajů.

Při prvním připojení vašeho spotřebiče k domácí síti spojené s internetem přenesete váš spotřebič níže uvedené kategorie údajů na server Home Connect (první registrace):

- Jednoznačná identifikace spotřebiče (sestavující z kódů spotřebiče a adresy MAC vestavěného komunikačního modulu Wi-Fi).
- Bezpečnostní certifikát komunikačního modulu Wi-Fi (pro informačně-technické jištění spojení).
- Aktuální verze softwaru a hardwaru vašeho domácího spotřebiče.
- Stav případného předchozího resetování na nastavení z výroby.

Tato první registrace připraví použití funkcí Home Connect a je poprvé potřebná teprve v okamžiku, kdy chcete poprvé funkce Home Connect používat.

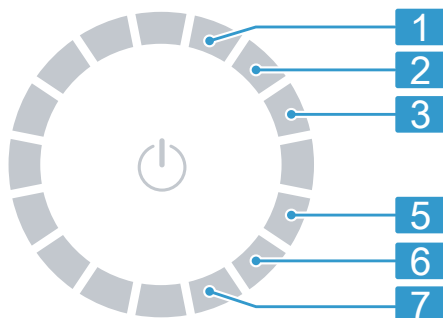
Poznámka: Dbejte na to, že funkce Home Connect je možné používat jen ve spojení s aplikací Home Connect. Informace o ochraně údajů si můžete vyvolat v aplikaci Home Connect.

16 Základní nastavení

Základní nastavení spotřebiče můžete nastavit podle svých potřeb.

16.1 Přehled základních nastavení

Poznámka: Po aktualizaci softwaru mohou být k dispozici další funkce. Když je k dispozici aktualizace softwaru, další informace najdete v aplikaci Home Connect.



Polo- ha	Základní na- stavení	Výběr	Popis
1	Signál ukon- čení	0 (vypnutý) 1 (tichý) 2 (střední) 3 (hlasitý) 4 (velmi hlasitý)	Nastavení hlasitosti signálu po skončení programu.
2	Signál tlačítek	0 (vypnutý) 1 (tichý) 2 (střední) 3 (hlasitý) 4 (velmi hlasitý)	Nastavení hlasitosti signálu při stisknutí tlačítek.
3	Jas displeje	1 (nízký) 2 (střední) 3 (vysoký) 4 (velmi vysoký)	Nastavení jasu displeje.
5	Připomenutí čištění bubnu	On (zapnuté) OFF (vypnuté)	Aktivace nebo deaktivace připomenutí čištění bubnu.
6	Počítadlo programů		Zobrazení počtu dokončených programů.

16.2 Změna základních nastavení

Požadavek: Na displeji se zobrazí všechna přídatná tlačítka.

→ "Zobrazení nebo skrytí přídatných tlačítek", Strana 19

1. Pro zobrazení základních nastavení stiskněte **nastavení**.
2. Zvolte požadované základní nastavení.
→ "Přehled základních nastavení", Strana 39
3. Přizpůsobení základního nastavení:
 - Pro změnu hodnoty stiskněte **^** nebo **∇**.
 - Pro resetování spotřebiče na tovární nastavení podržte cca 3 sekundy stisknuté **II ▷**.
4. Pro uložení nastavení stiskněte **nastavení**.

17 Počítadlo programů

Počítadlo programů zobrazuje počet dokončených programů.

17.1 Zobrazení počítadla programů

1. Stiskněte **nastavení**.
2. Nastavte program na pozici 6.

18 Čištění a ošetřování

Aby váš spotřebič zůstal dlouho funkční, pečlivě ho čistěte a ošetřujte.

18.1 Čištění bubnu

POZOR

Nebezpečí zranění!

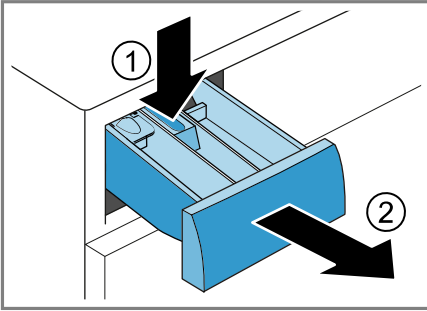
Trvalé praní s nízkými teplotami a chybějící zavzdušnění spotřebiče mohou způsobit poškození bubnu a zranění.

- ▶ Pravidelně používejte program pro čištění bubnu nebo perte s teplotami minimálně 60 °C.
- ▶ Po každém použití nechte spotřebič vyschnout s otevřenými dvířky a násypkou na prací prostředky.
- ▶ Zvolte program **bavlna 90 °C** nebo program čištění bubnu v aplikaci Home Connect.
Spusťte program bez prádla s univerzálním pracím prostředkem pro údržbu vnitřního prostoru spotřebiče
→ "Příslušenství", Strana 31 nebo s univerzálním pracím prostředkem s bělidly.

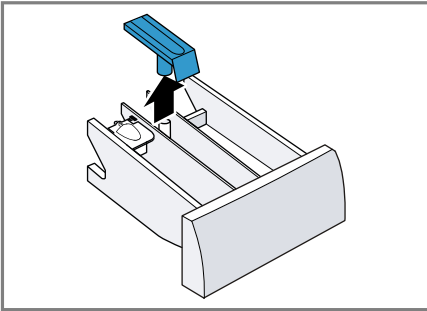
18.2 Čištění násypky na prací prostředky

1. Vytáhněte násypku na prací prostředky.

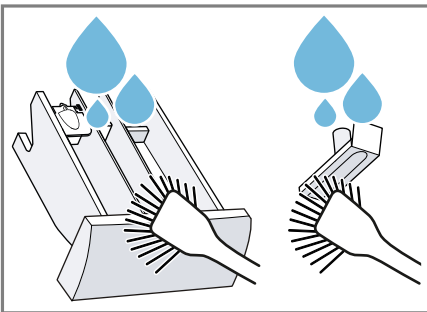
2. Vložku zatlačte dolů a násypku na prací prostředky vyjměte.



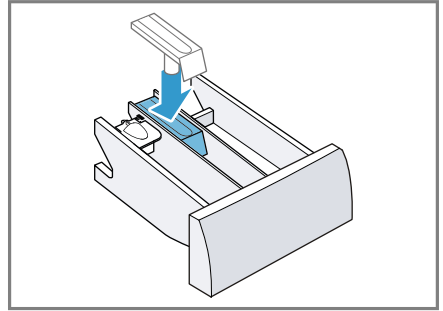
3. Vytáhněte vložku zespod nahoru.



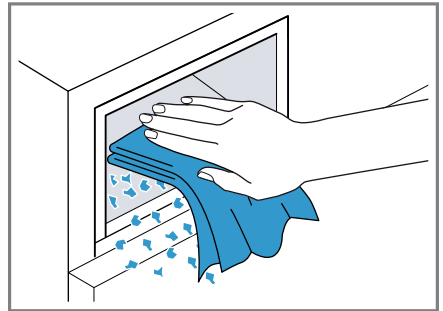
4. Násypku na prací prostředky a vložku vyčistěte vodou a kartáčkem a osušte.



5. Nasadte vložku a nechte ji zaskočit.



6. Vyčistěte otvor pro násypku na prací prostředky.



7. Zasuňte násypku na prací prostředky.

18.3 Čištění čerpadla

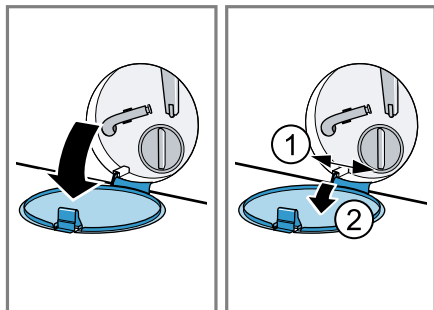
Pravidelně čistěte čerpadlo, minimálně jednou ročně a dále při poruchách, např. při ucpání nebo klapání.

Vyprázdnění čerpadla

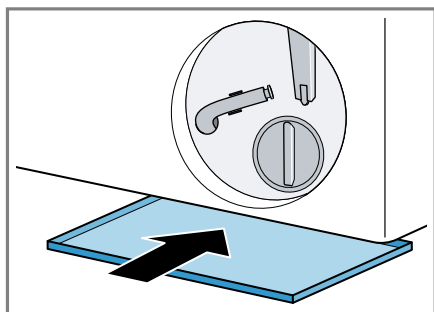
1. Zavřete přívod vody.
2. Přepněte spotřebič do pohotovostního režimu (standby).
→ "Přepnutí spotřebiče do pohotovostního režimu (standby)",
Strana 35
3. Odpojte síťovou zástrčku spotřebiče z elektrické sítě.

cs Čištění a ošetřování

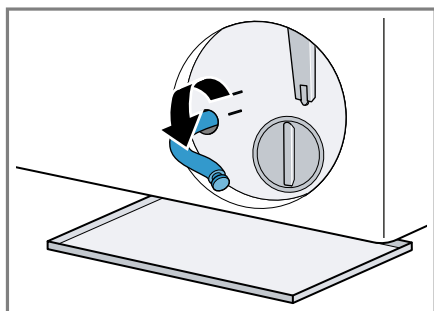
4. Otevřete a sejměte servisní kryt.



5. Pod otvor postavte dostatečně velkou nádobu.



6. Vyndejte z držáku vypouštěcí hadici.

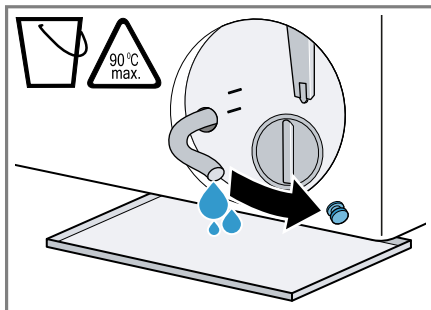


7. **⚠ POZOR - Nebezpečí opaření!**

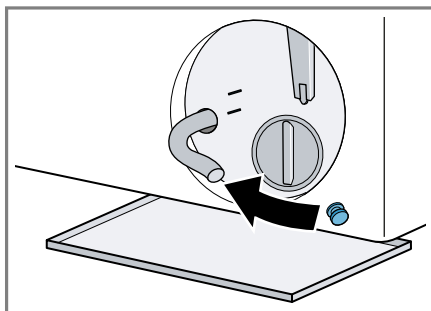
Prací roztok je při praní s vysokými teplotami horký.

- Nedotýkejte se horkého pracího roztoku.

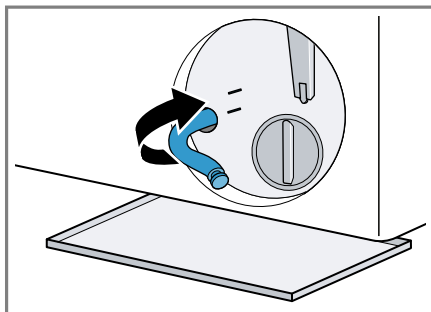
Pro vypuštění pracího roztoku do nádoby vytáhněte uzavírací zátku.



8. Znovu nasadte uzavírací zátku.



9. Nasadte vypouštěcí hadici do držáku.

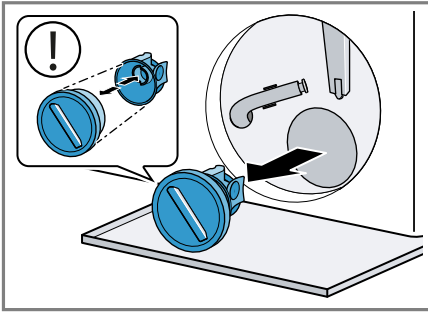


Čištění čerpadla

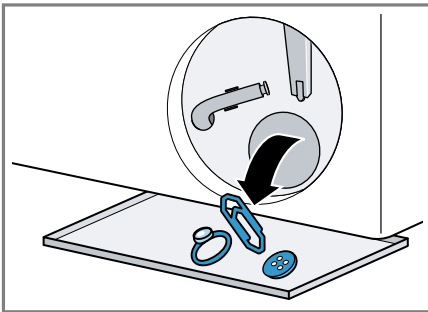
Požadavek: Čerpadlo je prázdné.

→ *Strana 41*

1. Protože se v čerpadle může ještě nacházet zbytková voda, víčko čerpadla vyšroubovávejte opatrně.
 - Hrubé nečistoty mohou způsobit zaseknutí filtrační vložky v tělese čerpadla. Odstraňte nečistoty a filtrační vložku vyndejte.

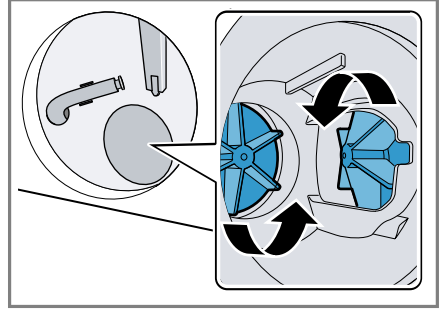


2. Vyčistěte vnitřní prostor, závit víčka čerpadla a těleso čerpadla.

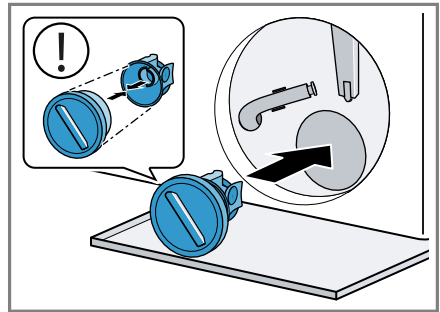


Víčko čerpadla se skládá ze dvou částí, které lze kvůli čištění rozmontovat.

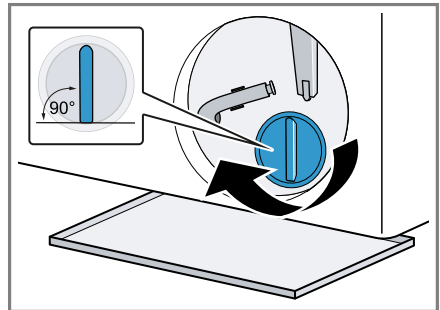
3. Zajistěte, aby se obě lopátková kola mohla otáčet.



4. Nasadte víčko čerpadla.
 - Zajistěte, aby byly součásti víčka čerpadla správně smontované a pevně spojené.

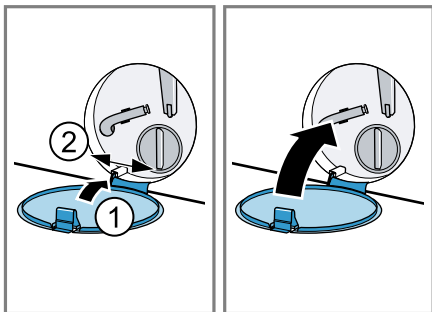


5. Víčko čerpadla zašroubujte až nadoraz.



Držadlo víčka čerpadla musí být visle.

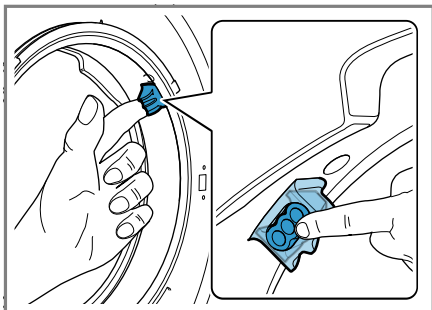
6. Nasaďte a zavřete servisní kryt.



18.4 Čištění otvoru v gumové manžetě

Pravidelně kontrolujte otvor v gumové manžetě, jestli není ucpaný, a vyčistěte ho.

1. Otevřete dvířka spotřebiče.
2. Odstraňte ucpání z otvoru.



Poznámka: Nepoužívejte špičaté nebo ostré předměty.

19 Odstranění poruch

Menší poruchy vašeho přístroje můžete odstranit vlastními silami. Před kontaktováním zákaznické služby využijte informací o odstraňování poruch. Vyvarujete se tak zbytečných nákladů.


VÝSTRAHA



Nebezpečí úrazu elektrickým proudem!






Neodborné opravy jsou nebezpečné.

- ▶ Opravy spotřebiče smí provádět pouze odborný personál, který je k tomu vyškolený.
- ▶ K opravě spotřebiče se smí používat pouze originální náhradní díly.
- ▶ Pokud je síťový kabel tohoto spotřebiče poškozený, musí ho vyměnit výrobce, jeho zákaznický servis nebo podobně kvalifikovaná osoba, aby se zabránilo ohrožení.

Závada	Příčina a řešení závady
Displej zhasl a bliká II ▷.	Je aktivní režim šetření energie. <ul style="list-style-type: none"> ▶ Stiskněte II ▷. ✓ Displej se znovu rozsvítí.
"E:30 / -80"	Odtoková trubka nebo odtoková hadice je ucpaná. <ul style="list-style-type: none"> ▶ Vyčistěte odtokovou trubku a odtokovou hadici.
	Odtoková trubka nebo odtoková hadice je zalomená nebo uskřípnutá. <ul style="list-style-type: none"> ▶ Zajistěte, aby odtoková trubka a hadice odtoku vody nebyly zalomené nebo uskřípnuté.
	Odtoková hadice je připojená příliš vysoko. <ul style="list-style-type: none"> ▶ Odtokovou hadici namontujte maximálně do výšky 1 m.
	Je namontované nepřípustné prodloužení odtokové hadice. <ul style="list-style-type: none"> ▶ Odstraňte nepřípustná prodloužení odtokové hadice. → "Připojení spotřebiče", Strana 14
	Je ucpané čerpadlo. <ul style="list-style-type: none"> ▶ → "Čištění čerpadla", Strana 41
	Víčko čerpadla není správně smontované. <ul style="list-style-type: none"> ▶ Smontujte správně víčko čerpadla.
	Víčko čerpadla není úplně zašroubované. <ul style="list-style-type: none"> ▶ Zajistěte, aby bylo víčko čerpadla ve spotřebiči zašroubované až nadoraz. Držadlo víčka čerpadla musí být svíse.
	Dávkování pracího prostředku je příliš vysoké.

Závada	Příčina a řešení závady
"E:30 / -80"	<ul style="list-style-type: none"> ▶ Okamžité opatření: Smíchejte polévkovou lžící aviváže s 0,5 l vody a směs naplňte do komory II (nepoužívejte na outdoorové, sportovní a pérové textilie). ▶ Při příštím praní se stejným množstvím prádla použijte menší množství pracího prostředku.
"E:38 / -25 / -26"	<p>Je ucpané čerpadlo.</p> <ul style="list-style-type: none"> ▶ → "Čištění bubnu", Strana 40 <p>Pokud se závada zobrazí znovu,</p> <ul style="list-style-type: none"> ▶ → "Čištění čerpadla", Strana 41 <hr/> <p>je zablokován vstupní otvor gumové manžety.</p> <ul style="list-style-type: none"> ▶ → "Čištění otvoru v gumové manžetě", Strana 44
"H:32"	<p>Kontrolní systém nevyváženosti přerušil odstředování kvůli nerovnoměrnému rozložení prádla.</p> <ul style="list-style-type: none"> ▶ Vložte znovu prádlo do bubnu. <p>Poznámka: Do bubnu dávejte pokud možno společně velké a malé kusy prádla. Různě velké kusy prádla se při odstředování lépe rozdělí.</p>
"E:30 / -10" a/nebo 	<p>Tlak vody je příliš nízký. Není možné odstranění.</p> <hr/> <p>Je ucpané sítko v přívodu vody.</p> <ul style="list-style-type: none"> ▶ Vyčistěte sítko v přívodu vody. <hr/> <p>Je zavřený přívod vody.</p> <ul style="list-style-type: none"> ▶ Otevřete přívod vody. <hr/> <p>Přívodní hadice je zalomená nebo uskřípnutá.</p> <ul style="list-style-type: none"> ▶ Zajistěte, aby přívodní hadice nebyla zalomená nebo uskřípnutá. <hr/> <p>Vadný systém hlídání hladiny vody.</p> <p>Poznámka: Při chybovém hlášení spustí spotřebič odčerpání.</p> <ol style="list-style-type: none"> 1. Nejprve počkejte cca 5 minut, dokud nebude odčerpání hotové. 2. Pro resetování chybového hlášení spotřebič vypněte. 3. Spotřebič znovu zapněte. 4. Pokud se chybové hlášení zobrazí znovu, kontaktujte zákaznický servis. → "Zákaznický servis", Strana 56

Závada	Příčina a řešení závady
"E:35 / -10"	<p>Voda v \záchytné vaně.</p> <ul style="list-style-type: none"> ▶ Zavřete přívod vody. ▶ Kontaktujte zákaznický servis. → "Zákaznický servis", <i>Strana 56</i> <hr/> <p>Spotřebič netěsní.</p> <ul style="list-style-type: none"> ▶ Zavřete přívod vody. ▶ Kontaktujte zákaznický servis. → "Zákaznický servis", <i>Strana 56</i>
	<p>Dávkování pracího prostředku je příliš vysoké.</p> <ul style="list-style-type: none"> ▶ Okamžité opatření: Smíchejte polévkovou lžící aviváže s 0,5 l vody a směs naplňte do komory II (nepoužívejte na outdoorové, sportovní a péřové textilie). ▶ Při příštím praní se stejným množstvím prádla použijte menší množství pracího prostředku.
	<p>Nutné čištění bubnu.</p> <ul style="list-style-type: none"> ▶ → "Čištění bubnu", <i>Strana 40</i>
"E:30/-20"	<p>Dávkování pracího prostředku je příliš vysoké.</p> <ul style="list-style-type: none"> ▶ Při příštím praní se stejným množstvím prádla použijte menší množství pracího prostředku. <hr/> <p>Naplněná voda navíc.</p> <ul style="list-style-type: none"> ▶ Během provozu neplňte spotřebič další vodou. <hr/> <p>Vadný magnetický ventil.</p> <ul style="list-style-type: none"> ▶ Kontaktujte zákaznický servis. → "Zákaznický servis", <i>Strana 56</i>
Všechny ostatní chybové kódy.	<p>Porucha funkce</p> <ol style="list-style-type: none"> 1. Spotřebič vypněte a znovu ho zapněte. 2. Když se hlášení zobrazí znovu, odpojte spotřebič minimálně na 30 sekund od přívodu elektrického proudu tím, že vytáhnete zástrčku ze zásuvky nebo vypnete příslušný jistič v pojistkové skříni. ✓ Pokud byla porucha jednorázová, hlášení zhasne. 3. Pokud se hlášení zobrazí znovu, kontaktujte zákaznický servis. Při telefonátu uveďte přesné chybové hlášení. → "Zákaznický servis", <i>Strana 56</i>
Spotřebič nepracuje.	<p>Není zapojená zástrčka síťového kabelu.</p> <ul style="list-style-type: none"> ▶ Připojte spotřebič k el. síti. <hr/> <p>Zareagovala pojistka v pojistkové skřínce.</p> <ul style="list-style-type: none"> ▶ Zkontrolujte pojistku v pojistkové skřínce.


Závada	Příčina a řešení závady
Spotřebič nepracuje.	<p>Výpadek napájení.</p> <ul style="list-style-type: none"> ▶ Zkontrolujte, zda v místnosti funguje osvětlení místnosti nebo jiné přístroje.
Program se nespustí.	<p>Nestiskli jste II .</p> <ul style="list-style-type: none"> ▶ Stiskněte II . <p>Dvířka nejsou zavřená.</p> <ul style="list-style-type: none"> ▶ Zavřete dvířka. <p>Je aktivovaný dětský zámek.</p> <ul style="list-style-type: none"> ▶ Deaktivujte dětský zámek. → "Deaktivace dětského zámku", Strana 35
	<p>Je aktivované hotovo za.</p> <ul style="list-style-type: none"> ▶ Zkontrolujte, zda je aktivované hotovo za. → "Tlačítka", Strana 24
	<p>Ve dvířkách je přiskřípnuté prádlo.</p> <ul style="list-style-type: none"> ▶ Odstraňte přiskřípnuté prádlo.
Dvířka nelze otevřít.	<p>Je aktivované .</p> <ul style="list-style-type: none"> ▶ Pro pokračování programu zvolte odstředování nebo odčerpání a stiskněte II . → "Pokračování programu při nastavení stop po máchání", Strana 35
	<p>Teplota je příliš vysoká.</p> <ul style="list-style-type: none"> ▶ Počkejte, dokud teplota trochu neklesne. ▶ Přerušete program. → "Zrušení programu", Strana 35
	<p>Příliš vysoká hladina vody.</p> <ul style="list-style-type: none"> ▶ Zvolte vhodný program pro odčerpání. → "Programy", Strana 27
	<p>Výpadek elektrického proudu.</p> <ul style="list-style-type: none"> ▶ Otevřete dvířka pomocí nouzového odblokování. → "Nouzové odblokování", Strana 55
Prací roztok se neodčerpává.	<p>Odtoková trubka nebo odtoková hadice je ucpaná.</p> <ul style="list-style-type: none"> ▶ Vyčistěte odtokovou trubku a odtokovou hadici. <p>Odtoková trubka nebo odtoková hadice je zalomená nebo uskřípnutá.</p> <ul style="list-style-type: none"> ▶ Zajistěte, aby odtoková trubka a hadice odtoku vody nebyly zalomené nebo uskřípnuté.
	<p>Je ucpané čerpadlo.</p> <ul style="list-style-type: none"> ▶ → "Čištění čerpadla", Strana 41
	<p>Je aktivované .</p>

Závada	Příčina a řešení závady
Prací roztok se neodčerpává.	<ul style="list-style-type: none"> ▶ Pro pokračování programu zvolte odstředování nebo odcerpání a stiskněte II ▷. → "Pokračování programu při nastavení stop po máchání", Strana 35
	<p>Odtoková hadice je připojená příliš vysoko.</p> <ul style="list-style-type: none"> ▶ Odtokovou hadici namontujte maximálně do výšky 1 m.
	<p>Víčko čerpadla není správně smontované.</p> <ul style="list-style-type: none"> ▶ Smontujte správně víčko čerpadla.
	<p>Dávkování pracího prostředku je příliš vysoké.</p> <ul style="list-style-type: none"> ▶ Okamžité opatření: Smíchejte polévkovou lžící aviváže s 0,5 l vody a směs naplňte do komory II (nepoužívejte na outdoorové, sportovní a pérové textilie). ▶ Při příštím praní se stejným množstvím prádla použijte menší množství pracího prostředku.
	<p>Je namontované nepřípustné prodloužení odtokové hadice.</p> <ul style="list-style-type: none"> ▶ Odstraňte nepřípustná prodloužení odtokové hadice. → "Připojení spotřebiče", Strana 14
	<p>Víčko čerpadla není úplně zašroubované.</p> <ul style="list-style-type: none"> ▶ Zajistěte, aby bylo víčko čerpadla ve spotřebiči zašroubované až nadoraz. Držadlo víčka čerpadla musí být svisle.
Nepřitéká voda. Nebyl spláchnutý prací prostředek.	<p>Nestiskli jste II ▷.</p> <ul style="list-style-type: none"> ▶ Stiskněte II ▷.
	<p>Je ucpané sítko v přívodu vody.</p> <ul style="list-style-type: none"> ▶ Vyčistěte sítko v přívodu vody.
	<p>Je zavřený přívod vody.</p> <ul style="list-style-type: none"> ▶ Otevřete přívod vody.
	<p>Přívodní hadice je zalomená nebo uskřípnutá.</p> <ul style="list-style-type: none"> ▶ Zajistěte, aby přívodní hadice nebyla zalomená nebo uskřípnutá.
Opakovaný náběh odstředování.	<p>Kontrolní systém nevyváženosti se snaží vyrovnat nerovnoměrné rozložení prádla opakovaným rozmístěním prádla.</p> <ul style="list-style-type: none"> ▶ Nejedná se o závadu – není potřeba nic udělat. <p>Poznámka: Při plnění dávejte do bubnu pokud možno společně velké a malé kusy prádla. Různě velké kusy prádla se při odstředování lépe rozdělí.</p>

Závada	Příčina a řešení závady
Doba trvání programu se během pracího procesu mění.	<p>Průběh programu se elektronicky optimalizuje. Tak může dojít ke změně doby trvání programu.</p> <ul style="list-style-type: none"> ▶ Nejedná se o závadu – není potřeba nic udělat. <p>Kontrolní systém nevyváženosti se snaží vyrovnat nerovnoměrné rozložení prádla opakovaným rozmístěním prádla.</p> <ul style="list-style-type: none"> ▶ Nejedná se o závadu – není potřeba nic udělat. <p>Poznámka: Při plnění dávejte do bubnu pokud možno společně velké a malé kusy prádla. Různě velké kusy prádla se při odstřeďování lépe rozdělí.</p> <p>Systém pro kontrolu pěny přidává při tvorbě příliš velkého množství pěny jedno máchání.</p> <ul style="list-style-type: none"> ▶ Nejedná se o závadu – není potřeba nic udělat.
V bubnu není vidět voda.	<p>Voda je pod viditelnou oblastí.</p> <ul style="list-style-type: none"> ▶ Nejedná se o závadu – není potřeba nic udělat. ▶ Během provozu nepiňte spotřebič další vodou.
Buben sebou po spuštění programu trhá.	<p>Příčinou je interní test motoru.</p> <ul style="list-style-type: none"> ▶ Nejedná se o závadu – není potřeba nic udělat.
V komoře ☼ se nachází zbytková voda.	<p>Je ucpaná vložka v komoře ☼.</p> <ul style="list-style-type: none"> ▶ → "<i>Čištění násypky na prací prostředky</i>", <i>Strana 40</i>
Vibrace a pohyb spotřebiče při odstřeďování.	<p>Spotřebič není správně vyrovnaný.</p> <ul style="list-style-type: none"> ▶ → "<i>Vyrovnaní spotřebiče</i>", <i>Strana 15</i> <p>Nožičky spotřebiče nejsou zafixované.</p> <ul style="list-style-type: none"> ▶ Zafixujte nožičky spotřebiče. → "<i>Vyrovnaní spotřebiče</i>", <i>Strana 15</i> <p>Nejsou odstraněné přepravní pojistky.</p> <ul style="list-style-type: none"> ▶ → "<i>Odstranění přepravních pojistek</i>", <i>Strana 13.</i>
Buben se otáčí, nepřítéká voda.	<p>Je aktivní rozpoznání množství prádla.</p> <ul style="list-style-type: none"> ▶ Nejedná se o závadu, není potřeba nic udělat. <p>Poznámka: Rozpoznání množství prádla může trvat až 2 minuty.</p>
Intenzivní tvorba pěny.	<p>Dávkování pracího prostředku je příliš vysoké.</p> <ul style="list-style-type: none"> ▶ Okamžité opatření: Smíchejte polévkovou lžící aviváže s 0,5 l vody a směs naplňte do komory II (nepoužívejte na outdoorové, sportovní a péřové textilie). ▶ Při příštím praní se stejným množstvím prádla použijte menší množství pracího prostředku.

Závada	Příčina a řešení závady
Není dosažena vysoká rychlost odstředování.	<p>Je nastavená nízká rychlost odstředování.</p> <ul style="list-style-type: none"> ▶ Při příštím praní nastavte vyšší rychlost odstředování.
	<p>Systém kontroly rovnoměrného rozložení prádla se snaží vyrovnat nerovnoměrné rozložení prádla pomocí nižší rychlosti odstředování.</p> <ul style="list-style-type: none"> ▶ Vložte znovu prádlo do bubnu. <p>Poznámka: Do bubnu dávejte pokud možno společně velké a malé kusy prádla. Různě velké kusy prádla se při odstředování lépe rozdělí.</p> <ul style="list-style-type: none"> ▶ Spustěte program odstředování .
Program odstředování se nespustí.	<p>Odtoková trubka nebo odtoková hadice je ucpaná.</p> <ul style="list-style-type: none"> ▶ Vyčistěte odtokovou trubku a odtokovou hadici.
	<p>Odtoková trubka nebo odtoková hadice je zalomená nebo uskřípnutá.</p> <ul style="list-style-type: none"> ▶ Zajistěte, aby odtoková trubka a hadice odtoku vody nebyly zalomené nebo uskřípnuté.
	<p>Kontrolní systém nevyváženosti přerušil odstředování kvůli nerovnoměrnému rozložení prádla.</p> <ul style="list-style-type: none"> ▶ Vložte znovu prádlo do bubnu. <p>Poznámka: Do bubnu dávejte pokud možno společně velké a malé kusy prádla. Různě velké kusy prádla se při odstředování lépe rozdělí.</p> <ul style="list-style-type: none"> ▶ Spustěte program odstředování .
Šumící, syčící zvuk.	<p>Voda se do násypky na prací prostředky napouští pod tlakem.</p> <ul style="list-style-type: none"> ▶ Nejedná se o závadu – normální provozní zvuk.
Hlasité zvuky při odstředování.	<p>Spotřebič není správně vyrovnaný.</p> <ul style="list-style-type: none"> ▶ → "Vyrovnání spotřebiče", Strana 15 <p>Nožičky spotřebiče nejsou zafixované.</p> <ul style="list-style-type: none"> ▶ Zafixujte nožičky spotřebiče. → "Vyrovnání spotřebiče", Strana 15
	<p>Nejsou odstraněné přepravní pojistky.</p> <ul style="list-style-type: none"> ▶ → "Odstranění přepravních pojistek", Strana 13.
Klapání, skřípání v čerpadle.	<p>Do čerpadla se dostaly cizí předměty.</p> <ul style="list-style-type: none"> ▶ → "Čištění čerpadla", Strana 41
Rytmický zvuk sání.	<p>Je aktivní čerpadlo, odčerpává se prací roztok.</p> <ul style="list-style-type: none"> ▶ Nejedná se o závadu – normální provozní zvuk.

Závada	Příčina a řešení závady
Pomačkání.	<p>Příliš vysoká rychlost odstředování.</p> <ul style="list-style-type: none"> ▶ Při příštím praní nastavte nižší rychlost odstředování. <hr/> <p>Příliš velké množství prádla.</p> <ul style="list-style-type: none"> ▶ Při příštím praní snižte množství prádla. <hr/> <p>Nastavili jste nevhodný program pro příslušný druh textilií.</p> <ul style="list-style-type: none"> ▶ Volte programy, které jsou vhodné pro příslušné druhy textilu.
Prací prostředek nebo aviváž odkapává z manžety a shromažďuje se na skle dvířek nebo v záhybu manžety.	<p>Příliš mnoho pracího prostředku / aviváže v násypce na prací prostředky.</p> <ul style="list-style-type: none"> ▶ Při dávkování tekutého pracího prostředku a aviváže se řiďte podle značky v násypce na prací prostředky a nedávejte větší množství.
Výsledek odstředování není uspokojivý. Prádlo je příliš mokré / příliš vlhké.	<p>Je nastavená nízká rychlost odstředování.</p> <ul style="list-style-type: none"> ▶ Při příštím praní nastavte vyšší rychlost odstředování. ▶ Spusťte program odstředování . <hr/> <p>Odtoková trubka nebo odtoková hadice je ucpaná.</p> <ul style="list-style-type: none"> ▶ Vyčistěte odtokovou trubku a odtokovou hadici. <hr/> <p>Odtoková trubka nebo odtoková hadice je zalomená nebo uskřípnutá.</p> <ul style="list-style-type: none"> ▶ Zajistěte, aby odtoková trubka a hadice odtoku vody nebyly zalomené nebo uskřípnuté. <hr/> <p>Kontrolní systém nevyváženosti přerušil odstředování kvůli nerovnoměrnému rozložení prádla.</p> <ul style="list-style-type: none"> ▶ Vložte znovu prádlo do bubnu. <p>Poznámka: Do bubnu dávejte pokud možno společně velké a malé kusy prádla. Různě velké kusy prádla se při odstředování lépe rozdělí.</p> <ul style="list-style-type: none"> ▶ Spusťte program odstředování . <hr/> <p>System kontroly rovnoměrného rozložení prádla se snaží vyrovnat nerovnoměrné rozložení prádla pomocí nižší rychlosti odstředování.</p> <ul style="list-style-type: none"> ▶ Vložte znovu prádlo do bubnu. <p>Poznámka: Do bubnu dávejte pokud možno společně velké a malé kusy prádla. Různě velké kusy prádla se při odstředování lépe rozdělí.</p> <ul style="list-style-type: none"> ▶ Spusťte program odstředování .

Závada	Příčina a řešení závady
Zbytky pracího prostředku na vlhkém prádle.	Prací prostředky mohou obsahovat látky, které nejsou rozpustné ve vodě a usazují se na prádle. ▶ Spustte program máchání .
Zbytky pracího prostředku na suchém prádle.	Prací prostředky mohou obsahovat látky, které nejsou rozpustné ve vodě a usazují se na prádle. ▶ Prádlo po praní a sušení vykartáčujte.
Home Connect nefunguje správně.	Možné jsou různé příčiny. ▶ Přejděte na www.home-connect.com .
Není navázané spojení s domácí sítí.	Wi-Fi je vypnutá. ▶ Aktivace Wi-Fi na spotřebiči. → " <i>Aktivace Wi-Fi na spotřebiči</i> ", <i>Strana 37</i> .
	Wi-Fi je aktivovaná, ale nelze navázat spojení s domácí sítí. 1. Zajistěte, aby byla domácí síť dostupná. 2. Znovu spojte spotřebič s domácí sítí. → " <i>Nastavení Home Connect</i> ", <i>Strana 36</i>
U přívodní hadice vytéká voda.	Přívodní hadice není správně/pevně připojená. 1. Připojte správně přívodní hadici. → " <i>Připojení přívodní hadice</i> ", <i>Strana 14</i> 2. Utáhněte šroubení.
U odtokové hadice vytéká voda.	Odtoková hadice je poškozená. ▶ Vyměňte poškozenou odtokovou hadici.
	Odtoková hadice není správně připojená. ▶ Připojte správně odtokovou hadici. → " <i>Způsoby připojení odtoku vody</i> ", <i>Strana 14</i>
Ve spotřebiči vzniká zápach.	Vlhkost a zbytky pracích prostředků mohou podporovat tvorbu bakterií. ▶ → " <i>Čištění bubnu</i> ", <i>Strana 40</i> ▶ Když spotřebič nepoužíváte, nechte dvířka a násypku na prací prostředky otevřené, aby mohla vyschnout zbytková voda.
Na textilích se po skončení programu Iron Assist  vytvořily vlhké skvrny.	Textilie namočily kapky vody z bubnu nebo ze dvířek. Kapky jsou důsledkem buď kondenzované páry, nebo zbytkové vlhkosti předchozího pracího programu. ▶ Textilie vyžehlete nebo pověste, aby uschly.
V násypce na prací prostředky zůstane aviváž.	Zvolený program neobsahuje máchání v aviváži. ▶ Před praním zkontrolujte, zda je pro zvolený program nastavené máchání v aviváži. → " <i>Programy</i> ", <i>Strana 27</i>

Závada	Příčina a řešení závady
Pod dvířky vytéká voda.	Znečištění na dvířkách nebo manžetě způsobuje netěsnost. ▶ Vyčistěte dvířka a manžetu.

19.1 Nouzové odblokování

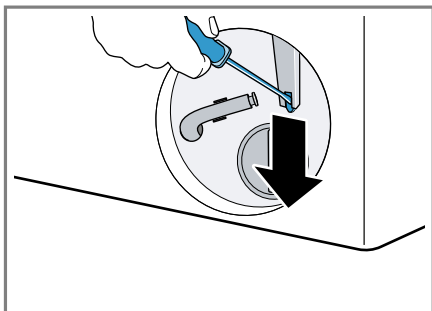
Odblokování dvířek

Požadavek: Čerpadlo je prázdné.

→ *Strana 41*

- POZOR!** Vytékající voda může způsobit věcné škody.
- ▶ Neotevírejte dvířka, pokud je za sklem vidět voda.

Pomocí nářadí vytáhněte nouzové odblokování dolů a uvolněte ho.



- ✓ Zámek dvířek je odblokovaný.
2. Nasaďte a zacvakněte servisní kryt.
3. Zavřete servisní kryt.

20 Přeprava, uskladnění a likvidace

20.1 Demontáž spotřebiče

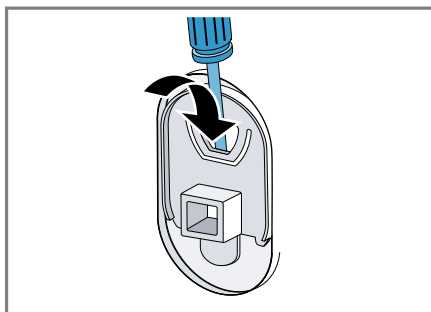
1. Zavřete přívod vody.
2. Vyprázdněte přívodní hadici.
3. Přepněte spotřebič do pohotovostního režimu (standby).
→ *"Přepnutí spotřebiče do pohotovostního režimu (standby)", Strana 35*
4. Vytáhněte síťovou zástrčku spotřebiče ze zásuvky.
5. Vypusťte prací roztok.
→ *"Čištění čerpadla", Strana 41*

6. Odpojte hadice.

20.2 Nasazení přepravních pojistek

Spotřebič při přepravě zajistěte přepravními pojistkami, abyste zabránili poškození při dopravě.

1. Šroubovákem odstraňte 4 krytky.



Krytky uschovejte.

2. Nasaďte 4 přepravní pojistky.
→ *"Odstranění přepravních pojistek", Strana 13*

20.3 Opětovné uvedení spotřebiče do provozu

- ▶ Pro další informace viz
→ *"Instalace a připojení", Strana 12*
a
→ *"Spuštění praní bez prádla", Strana 20.*

20.4 Likvidace starého spotřebiče

Díky ekologické likvidaci je možné opětovné použití cenných surovin.

⚠ VÝSTRAHA **Nebezpečí poškození zdraví!**

Ve spotřebiči se mohou zavřít děti a dostat se tak do ohrožení života.

- ▶ Spotřebič neumísťujte za dveře, které blokují nebo brání otvírání dvířek spotřebiče.

► U starých spotřebičů odpojte síťovou zástrčku síťového kabelu, poté síťový kabel přestříhnete a zničte zámek dvířek spotřebiče tak, aby se dvířka spotřebiče nedaly zavřít.

1. Vytáhněte síťovou zástrčku síťového kabelu ze zásuvky.
2. Odpojte síťový kabel.
3. Spotřebič ekologicky zlikvidujte.

Informace o aktuálních možnostech likvidace obdržíte u specializovaného prodejce nebo na obecním nebo městském úřadu.



Tento spotřebič je označen v souladu s evropskou směrnicí 2012/19/EU o nakládání s použitými elektrickými a elektronickými zařízeními (waste electrical and electronic equipment - WEEE).

Tato směrnice stanoví jednotný evropský (EU) rámec pro zpětný odběr a recyklování použitých zařízení.

21 Zákaznický servis

Originální náhradní díly relevantní pro funkčnost podle příslušného nařízení ekodesign obdržíte u našeho zákaznického servisu po dobu min. 10 let od uvedení vašeho spotřebiče na trh v Evropském hospodářském prostoru.

Poznámka: Využití zákaznického servisu je v rámci záručních podmínek výrobce bezplatné.

Podrobné informace o záruční době a záručních podmínkách ve vaší zemi obdržíte u svého zákaznického servisu, svého prodejce nebo na našich internetových stránkách.

Při kontaktování zákaznického servisu potřebujete označení produktu (E-č.), výrobní číslo (FD) a identifikační číslo (Z-č.) vašeho spotřebiče. Kontaktní údaje zákaznického servisu viz přiložený seznam servisních služeb nebo naše webová stránka.

21.1 Označení produktu (E-č.), výrobní číslo (FD) a identifikační číslo (Z-č.)

Označení produktu (E-č.), výrobní číslo (FD) identifikační číslo (Z-č.) je uvedeno na typovém štítku spotřebiče.

V závislosti na modelu se typový štítek nachází:

- na vnitřní straně dvířek,
- na vnitřní straně servisní krytky,
- na zadní straně spotřebiče.

Pro rychlé nalezení údajů vašeho spotřebiče a telefonního čísla zákaznického servisu si můžete údaje poznačit.

21.2 Záruka AQUA-STOP

Navíc k nárokům na záruku vůči prodávajícímu vyplývajícím z kupní smlouvy a navíc k naší záruce výrobce na spotřebič poskytneme náhradu za následujících podmínek.

- Dojde-li vadou našeho systému Aqua-Stop ke škodě způsobené vodou, nahradíme škody soukromým uživatelům. K zabezpečení proti úniku vody musí být spotřebič připojen na elektrickou síť.
- Záruka platí po celou dobu životnosti spotřebiče.

- Předpokladem nároku na záruku je odborná instalace a připojení spotřebiče s Aqua-Stop podle našeho návodu; zahrnuje také odborně namontované prodloužení Aqua-Stop (originální příslušenství). Naše záruka se nevztahuje na vadná přívodní potrubí nebo armatury až k přípojce Aqua-Stop na vodovodním kohoutku.
- Během provozu není zásadně nutno na spotřebiče s Aqua-Stop dohlížet, event. je potom uzavřením vodovodního kohoutku zajistěte. Pouze v případě delší nepřítomnosti v bytě, např. před několikatýdenní dovolenou, přívod vody uzavřete.

22 Hodnoty spotřeby

Následující informace se poskytují podle nařízení EU o ekodesignu. Uvedené hodnoty pro jiné programy jako **eco 40-60** jsou pouze referenční hodnoty a byly zjištěny s využitím platné normy EN 60456.

Program	Množství prádla (kg)	Doba trvání programu (h:min) ¹	Spotřeba energie (kWh/cyklus) ¹	Spotřeba vody (l/cyklus) ¹	Maximální teplota (°C) 5 min ¹	Rychlost odstřeďování (ot/min) ¹	Zbytková vlhkost (%) ¹
eco 40-60 ²	10,0	3:55	0,880	68,0	35	1509	47,00
eco 40-60 ²	5,0	2:50	0,490	52,0	28	1600	43,00
eco 40-60 ²	2,5	2:30	0,280	35,0	23	1600	42,50
bavlna 20 °C	10,0	3:39	0,500	95,0	25	1600	42,00
bavlna 40 °C	10,0	3:30	1,320	95,0	44	1600	42,00
bavlna 60 °C	10,0	3:18	2,100	95,0	61	1600	42,00
bavlna 40 °C + předpírka	10,0	4:20	1,500	115,0	42	1600	42,00
snadno udržovatelné 40 °C	4,0	2:29	0,780	45,0	44	1200	32,00
rychlý/mix 40 °C	4,0	1:00	0,670	42,0	42	1400	50,00
vlna 30 °C	2,0	0:41	0,210	40,0	24	800	27,00

¹ Skutečné hodnoty se vlivem tlaku vody, tvrdosti a teploty přiváděné vody, teploty prostředí, druhu, množství a zašpinění prádla, použitého čisticího prostředku, kolísání napájecího proudu a zvolených přidavných funkcí mohou lišit od uvedených hodnot.

² Testovací program podle nařízení (EU) pro ekodesign a nařízení (EU) pro energetické štítky se studenou vodou (15 °C).

23 Technické údaje

Výška spotřebiče 84,5 cm

Šířka spotřebiče 59,8 cm

Hloubka spotřebiče 59,0 cm

Hloubka spotřebiče při zavřených dvířkách 64,8 cm

Hloubka spotřebiče při otevřených dvířkách	109,0 cm
Hmotnost	82,6 kg
Maximální množství prádla	10,0 kg
Síťové napětí	220-240 V, 50-60 Hz
⇄ Minimální pojistka instalace	10 A
Jmenovitý výkon	2300 W
Příkon	<ul style="list-style-type: none"> ■ Pohotovostní režim (stand-by): 0,50 W ■ Nevypnutý stav: 0,50 W ■ Doba do nastavení pohotovostního režimu při propojení v síti (Wi-Fi): 5 min ■ Propojený pohotovostní provoz (Wi-Fi): 2,00 W
Tlak vody	<ul style="list-style-type: none"> ■ Minimálně 100 kPa (1 bar) ■ Maximálně: 1 000 kPa (10 bar)
Délka přívodní hadice	150 cm
Délka odtokové hadice	150 cm
Délka síťového kabelu	160 cm

Tento výrobek obsahuje zdroje světla třídy energetické účinnosti F. Zdroje světla se dodávají jako náhradní díl a měnit je smí pouze vyškolený odborný personál.

Další informace k vašemu modelu najdete na internetu na <https://eprel.ec.europa.eu/>¹. Tato webová adresa je propojena odkazem s oficiální produktovou databází EU EPREL. Postupujte pak podle pokynů pro vyhledávání modelu. Označení modelu je dané znaky před lomítkem čísla výrobku (E-Nr.) na typovém štítku. Alternativně najdete označení modelu také na prvním řádku EU energetického štítku.

24 Prohlášení o shodě

Společnost BSH Hausgeräte GmbH tímto prohlašuje, že spotřebič s funkcí Home Connect splňuje základní požadavky a ostatní příslušná ustanovení směrnice 2014/53/EU. Podrobné RED prohlášení o shodě naleznete na internetové stránce www.bosch-home.com na stránce vašeho spotřebiče mezi doplňujícími dokumenty.



Pásmo 2,4 GHz (2 400–2 483,5 MHz): max. 100 mW
Pásmo 5 GHz (5150–5350 MHz + 5470–5725 MHz): max. 150 mW

¹ Platí jen pro země v Evropském hospodářském prostoru

cs Prohlášení o shodě

	BE	BG	CZ	DK	DE	EE	IE	EL	ES
	FR	HR	IT	CY	LI	LV	LT	LU	HU
	MT	NL	AT	PL	PT	RO	SI	SK	FI
	SE	NO	CH	TR	IS	UK (NI)			
5 GHz WLAN (Wi-Fi): pouze pro použití ve vnitřních prostorech.									
AL	BA	MD	ME	MK	RS	UK	UA		
5 GHz WLAN (Wi-Fi): pouze pro použití ve vnitřních prostorech.									



A series of horizontal lines providing a writing area. The lines are evenly spaced and extend across the width of the page. The first line is positioned directly below the pencil icon, and the remaining lines are spaced uniformly down the page.



Thank you for buying a Bosch Home Appliance!

Register your new device on MyBosch now and profit directly from:

- **Expert tips & tricks for your appliance**
- **Warranty extension options**
- **Discounts for accessories & spare-parts**
- **Digital manual and all appliance data at hand**
- **Easy access to Bosch Home Appliances Service**

Free and easy registration – also on mobile phones:

www.bosch-home.com/welcome



Looking for help? You'll find it here.

Expert advice for your Bosch home appliances, help with problems or a repair from Bosch experts.

Find out everything about the many ways Bosch can support you:

www.bosch-home.com/service

Contact data of all countries are listed in the attached service directory.

BSH Hausgeräte GmbH

Carl-Wery-Straße 34
81739 München, GERMANY
www.bosch-home.com

A Bosch Company



9001813486 (030703)

CS