



BOSCH



Register your
new device on
MyBosch now and
get free benefits:
[bosch-home.com/
welcome](https://bosch-home.com/welcome)

Pračka

WAV28M00BY

[cs] Návod k obsluze a pokyny
k instalaci

Další informace naleznete v Digitální uživatelské příručce.



Obsah

1 Bezpečnost.....	4	8 Tlačítka	22
1.1 Všeobecné pokyny.....	4	9 Programy	24
1.2 Použití k určenému účelu.....	4	10 Příslušenství.....	28
1.3 Omezení okruhu uživatelů.....	4	11 Prádlo.....	28
1.4 Bezpečná instalace.....	5	11.1 Příprava prádla.....	28
1.5 Bezpečné použití.....	7	12 Prací a ošetrovací prostředky	29
1.6 Bezpečné čištění a bezpečná údržba	9	13 Základní ovládání	29
2 Zabránění věcným škodám	10	13.1 Zapnutí spotřebiče	29
3 Ochrana životního prostředí a úspora.....	11	13.2 Nastavení programu.....	29
3.1 Likvidace obalu	11	13.3 Přizpůsobení nastavení programu.....	29
3.2 Úspora energie a zdrojů	11	13.4 Vložení prádla.....	29
3.3 Režim šetření energie	11	13.5 Nasazení odměrky na tekuté prací prostředky	30
4 Instalace a připojení.....	12	13.6 Použití odměrky na tekuté prací prostředky	30
4.1 Vybalení spotřebiče.....	12	13.7 Naplnění pracího prostředku a ošetrovacího prostředku	30
4.2 Rozsah dodávky.....	12	13.8 Spuštění programu.....	31
4.3 Požadavky na místo instalace.....	12	13.9 Namáčení prádla.....	31
4.4 Odstranění přepravních pojistek	13	13.10 Přidání prádla	31
4.5 Připojení spotřebiče	14	13.11 Zrušení programu.....	31
4.6 Vyrovnání spotřebiče.....	15	13.12 Pokračování programu při nastavení stop po máčání.....	31
4.7 Připojení spotřebiče k elektrickému proudu	15	13.13 Vyjmutí prádla.....	31
5 Seznámení	17	13.14 Vypnutí spotřebiče.....	32
5.1 Spotřebič	17	14 Dětský zámek	32
5.2 Násypka na prací prostředky ...	18	14.1 Aktivace dětského zámku	32
5.3 Ovládací panel	18	14.2 Deaktivace dětského zámku	32
6 Před prvním použitím	19		
6.1 Spuštění praní bez prádla	19		
7 Displej.....	20		

15 Základní nastavení	33
15.1 Přehled základních nastavení	33
15.2 Změna základních nastavení	34
16 Čištění a ošetřování	34
16.1 Čištění bubnu	34
16.2 Čištění násypky na prací prostředky	34
16.3 Čištění čerpadla	35
16.4 Čištění otvoru v gumové manžetě	38
17 Odstranění poruch	39
17.1 Nouzové odblokování	48
18 Přeprava, uskladnění a likvidace	48
18.1 Demontáž spotřebiče	48
18.2 Nasazení přepravních pojistek	48
18.3 Opětovné uvedení spotřebiče do provozu	48
18.4 Likvidace starého spotřebiče	49
19 Zákaznický servis	49
19.1 Označení produktu (E-č.) a výrobní číslo (FD)	49
19.2 Záruka AQUA-STOP	50
20 Hodnoty spotřeby	51
21 Technické údaje	51



1 Bezpečnost

Dodržujte následující bezpečnostní pokyny.

1.1 Všeobecné pokyny



- Pečlivě si přečtěte tento návod.
- Ušchovejte návod a také informace o výrobku pro pozdější použití nebo pro následujícího majitele.
- V případě poškození při přepravě spotřebič nepřipojujte.

1.2 Použití k určenému účelu

Spotřebič používejte pouze:

- k praní textilu vhodného pro praní v pračce a ručně prané vlny podle etikety doporučující péči.
- s vodou z vodovodu a obvyklými pracími a ošetřovacími prostředky vhodnými pro pračky.
- pro soukromé použití v domácnosti a v uzavřených místnostech domova.
- do maximální nadmořské výšky 4000 m nad mořem.

1.3 Omezení okruhu uživatelů

Tento spotřebič mohou používat děti starší 8 let a osoby s omezenými fyzickými, senzorickými nebo duševními schopnostmi nebo s nedostatečnými zkušenostmi a/nebo znalostmi, pokud jsou pod dohledem nebo byly instruovány o bezpečném použití spotřebiče a pochopily z toho vyplývající nebezpečí.

Děti si nesmí se spotřebičem hrát.

Čištění a údržbu spotřebiče nesmí provádět děti bez dozoru.

Děti mladší 3 let a domácí zvířata udržujte mimo dosah spotřebiče.

1.4 Bezpečná instalace

Při instalaci spotřebiče dodržujte bezpečnostní pokyny.

⚠ VÝSTRAHA – Nebezpečí úrazu elektrickým proudem!

Neodborné instalace jsou nebezpečné.

- ▶ Spotřebič zapojujte a používejte pouze v souladu s údaji na typovém štítku.
- ▶ Spotřebič zapojujte do sítě střídavého proudu jen pomocí předpisově instalované zásuvky s uzemněním.
- ▶ Systém ochranných vodičů elektrické domovní instalace musí být instalován podle předpisů. Instalace musí mít dostatečně velký průřez vodičů.
- ▶ Při použití proudového chrániče používejte pouze typ se značkou .
- ▶ Spotřebič nikdy nenapájejte prostřednictvím externího spínacího zařízení, např. časového spínače nebo dálkového ovládání.
- ▶ Pokud je spotřebič vestavěný, musí být síťová zástrčka síťového kabelu volně přístupná, nebo pokud není volný přístup možný, musí se do stávající elektrické instalace nainstalovat jistič všech pólů podle předpisů pro instalaci.
- ▶ Při instalaci spotřebiče dbejte na to, aby nedošlo k sevření nebo poškození síťového kabelu.

Poškozená izolace síťového kabelu je nebezpečná.

- ▶ Zajistěte, aby se síťový kabel nikdy nedostal do kontaktu s horkými částmi spotřebiče nebo zdroji tepla.
- ▶ Zajistěte, aby se síťový kabel nikdy nedostal do kontaktu s ostrými rohy nebo hranami.
- ▶ Síťový kabel nikdy nelámejte, nestlačujte a neprovádějte na něm změny.

⚠ VÝSTRAHA – Nebezpečí požáru!

Použití prodlužovacího síťového kabelu a neschválených adaptérů je nebezpečné.

- ▶ Nepoužívejte prodlužovací kabely ani rozbočky.
- ▶ Používejte pouze adaptéry a síťové kabely schválené výrobcem.

- ▶ Pokud je síťový kabel příliš krátký a k dispozici není žádný delší síťový kabel, kontaktujte odbornou společnost, aby přizpůsobila el. instalace domácnosti.

⚠ VÝSTRAHA – Nebezpečí zranění!

Velká hmotnost spotřebiče může při zvedání způsobit poranění.

- ▶ Spotřebič sami nezvedejte.

Je-li tento spotřebič nesprávně instalován v jednotce praní a sušení, může instalovaný spotřebič spadnout.

- ▶ Sušičku stavte na pračku výhradně se spojovací soupravou výrobce sušičky. Jiný způsob instalace není přípustný.
- ▶ Pokud výrobce sušičky nenabízí vhodnou spojovací soupravu, neinstalujte spotřebič v jednotce praní a sušení.
- ▶ V jednotce praní a sušení neinstalujte spotřebiče různých výrobců a s různou hloubkou a šířkou.
- ▶ Jednotku praní a sušení nestavte na podstavec, spotřebiče se mohou překlopit.

⚠ VÝSTRAHA – Nebezpečí udušení!

Děti si mohou obalový materiál přetáhnout přes hlavu nebo se do něj zamotat a udusit se.

- ▶ Obalový materiál uchovávejte mimo dosah dětí.
- ▶ Nedovolte dětem, aby si hrály s obalovým materiálem.

⚠ POZOR – Nebezpečí zranění!

Spotřebič může při provozu vibrovat nebo se může pohybovat.

- ▶ Spotřebič umístěte na čistou, rovnou a pevnou plochu.
- ▶ Vyrovnajte spotřebič pomocí nožiček a vodováhy.

Při nesprávně vedených hadicích a elektrických kabelech hrozí nebezpečí zakopnutí.

- ▶ Hadice a elektrické kabely ved'te tak, aby nehrozilo nebezpečí zakopnutí.

Pokud byste pohybovali spotřebičem za vyčnívající součásti, např. dvířka, mohou se tyto součásti ulomit.

- ▶ Nepohybujte spotřebičem za vyčnívající součásti.

⚠ POZOR – Nebezpečí pořezání!

Ostré hrany spotřebiče mohou při dotknutí způsobit řezná poranění.

- ▶ Nedotýkejte se ostrých hran spotřebiče.
- ▶ Při instalaci a přepravě spotřebiče noste ochranné rukavice.

1.5 Bezpečné použití**⚠ VÝSTRAHA – Nebezpečí úrazu elektrickým proudem!**

Poškozený spotřebič nebo poškozený síťový kabel je nebezpečný.

- ▶ V žádném případě nepoužívejte poškozený spotřebič.
- ▶ Při odpojování spotřebiče z elektrické sítě nikdy netahejte za síťový kabel. Vždy tahejte za síťovou zástrčku síťového kabelu.
- ▶ Pokud je spotřebič nebo síťový kabel poškozený, ihned odpojte síťovou zástrčku ze zásuvky nebo vypněte pojistku v pojistkové skřínce a zavřete přívod vody.
- ▶ Kontaktujte zákaznický servis. → *Strana 49*

Pronikající vlhkost může způsobit úraz elektrickým proudem.

- ▶ Spotřebič používejte pouze v uzavřených místnostech.
- ▶ Spotřebič nikdy nevystavujte velkému teplu a vlhkosti.
- ▶ Při čištění spotřebiče nepoužívejte parní nebo vysokotlaké čističe, hadice nebo sprchy.

⚠ VÝSTRAHA – Nebezpečí poškození zdraví!

Ve spotřebiči se mohou zavřít děti a dostat se tak do ohrožení života.

- ▶ Spotřebič neumisťujte za dveře, které blokují nebo brání otvírání dvířek spotřebiče.
- ▶ U starých spotřebičů odpojte síťovou zástrčku síťového kabelu, poté síťový kabel přestříhňte a zničte zámek dvířek spotřebiče tak, aby se dvířka spotřebiče nedaly zavřít.

⚠ VÝSTRAHA – Nebezpečí udušení!

Děti mohou vdechnout nebo spolknout malé části a udusit se.

- ▶ Malé části uchovávejte mimo dosah dětí.
- ▶ Nedovolte dětem, aby si hrály s malými částmi.

⚠ VÝSTRAHA – Nebezpečí otravy!

Prací a ošetřovací prostředky mohou při požití způsobit otravu.

- ▶ Při polknutí z nedopatření vyhledejte lékařskou pomoc.
- ▶ Prací a ošetřovací prostředky uchovávejte tak, aby k nim neměly přístup děti.

⚠ VÝSTRAHA – Nebezpečí výbuchu!

Pokud jste na prádlo předem použili čisticí prostředky obsahující rozpouštědla, může ve spotřebiči způsobit výbuch.

- ▶ Předem ošetřené prádlo před praním důkladně vymáchejte ve vodě.

⚠ POZOR – Nebezpečí zranění!

Pokud byste si na spotřebič stoupali, může prasknout krycí deska.

- ▶ Nestoupejte si na spotřebič.

Pokud byste si sedali na otevřená dvířka nebo se o ně opírali, může se spotřebič převrhnout.

- ▶ Nesedejte si na dvířka spotřebiče ani se o ně neopírejte.
- ▶ Na dvířka spotřebiče nepokládejte žádné předměty.

Při sáhnutí do točícího se bubnu může dojít k poranění rukou.

- ▶ Než budete sahat do bubnu, počkejte, dokud se úplně nezastaví.

⚠ POZOR – Nebezpečí opaření!

Prací roztok je při praní s vysokými teplotami horký.

- ▶ Nedotýkejte se horkého pracího roztoku.

⚠ POZOR – Nebezpečí chemického popálení!

Při otevření násypky na prací prostředky může ze spotřebiče vystříknout prací prostředek a ošetřovací prostředek. Kontakt s očima nebo pokožkou může způsobit podráždění.

- ▶ Při kontaktu s pracími nebo ošetřovacími prostředky důkladně vypláchněte oči nebo opláchněte pokožku čistou vodou.
- ▶ Při polknutí z nedopatření vyhledejte lékařskou pomoc.
- ▶ Prací a ošetřovací prostředky uchovávejte tak, aby k nim neměly přístup děti.

1.6 Bezpečné čištění a bezpečná údržba

Při čištění a údržbě spotřebiče dodržujte bezpečnostní pokyny.

⚠ VÝSTRAHA – Nebezpečí úrazu elektrickým proudem!

Neodborné opravy jsou nebezpečné.

- ▶ Opravy spotřebiče smí provádět pouze odborný personál, který je k tomu vyškolený.
- ▶ K opravě spotřebiče se smí používat pouze originální náhradní díly.
- ▶ Pokud je síťový kabel tohoto spotřebiče poškozený, musí ho vyměnit výrobce, jeho zákaznický servis nebo podobně kvalifikovaná osoba, aby se zabránilo ohrožení.

Pronikající vlhkost může způsobit úraz elektrickým proudem.

- ▶ Při čištění spotřebiče nepoužívejte parní nebo vysokotlaké čističe, hadice nebo sprchy.

⚠ VÝSTRAHA – Nebezpečí zranění!

Používání neoriginálních náhradních dílů a neoriginálního příslušenství je nebezpečné.

- ▶ Používejte pouze originální náhradní díly a originální příslušenství výrobce.

⚠ VÝSTRAHA – Nebezpečí otravy!

Při používání čisticích prostředků obsahujících rozpouštědla mohou vznikat jedovaté výpary.

- ▶ Nepoužívejte čisticí prostředky obsahující rozpouštědla.

2 Zabránění věcným škodám

Dodržujte tyto pokyny, abyste zabránili věcným škodám a poškození spotřebiče.

POZOR!

Nesprávné dávkování aviváže, pracích prostředků, ošetrovacích prostředků a čisticích prostředků může zhoršit funkci spotřebiče.

- ▶ Dodržujte dávkování doporučené výrobcem.

Překročení maximálního množství prádla zhoršuje funkci spotřebiče.

- ▶ Dodržujte a nepřekračujte maximální množství prádla pro každý program.

→ "Programy", Strana 24

Spotřebič je při přepravě zajištěný přepravními pojistkami. Neodstraněné přepravní pojistky mohou způsobit věcné škody a poškození spotřebiče.

- ▶ Před uvedením do provozu úplně odstraňte všechny přepravní pojistky a uschovejte je.
- ▶ Před každou přepravou kompletně namontujte všechny přepravní pojistky, abyste zabránili poškození při přepravě.

Nesprávné připojení přívodní hadice může způsobit věcné škody.

- ▶ Šroubení na přívodu vody ručně utáhněte.
- ▶ Přívodní hadici připojte k vodovodnímu kohoutku pokud možno přímo bez dalších spojovacích prvků, jako adaptéru, prodloužení, ventilu a podobně.
- ▶ Dbejte na to, aby bylo těleso ventilu přívodní hadice namontované tak, aby bylo chráněné před dotykem a nemohly na něj působit žádné vnější síly.
- ▶ Dbejte na to, aby vnitřní průměr vodovodního kohoutku činil minimálně 17 mm.

- ▶ Dbejte na to, aby délka závitů na přípojce k vodovodnímu kohoutku činila minimálně 10 mm.

Příliš nízký nebo příliš vysoký tlak vody může zhoršit funkci spotřebiče.

- ▶ Zajistěte, aby byl tlak v přívodu vody minimálně 100 kPa (1 bar) a maximálně 1 000 kPa (10 bar).
- ▶ Pokud tlak vody překročí uvedenou maximální hodnotu, musí se mezi přípojku pitné vody a hadicovou sadu spotřebiče nainstalovat redukční ventil.
- ▶ Nepřipojujte spotřebič k baterii beztlakého bojleru.

Pozměněné nebo poškozené vodní hadice mohou způsobit věcné škody a poškození spotřebiče.

- ▶ Vodní hadice nikdy nelámejte, nestlačujte, neměňte nebo neprořízněte.
- ▶ Používejte pouze dodané vodní hadice nebo originální náhradní hadice.
- ▶ Použité vodní hadice nikdy znovu nepoužívejte.

Používání spotřebiče se znečištěnou nebo příliš horkou vodou může způsobit věcné škody a poškození spotřebiče.

- ▶ Spotřebič používejte výhradně se studenou vodou z vodovodu.

Nevhodné čisticí prostředky mohou poškodit povrchy spotřebiče.

- ▶ Nepoužívejte agresivní nebo abrazivní čisticí prostředky.
- ▶ Nepoužívejte čisticí prostředky s vysokým obsahem alkoholu.
- ▶ Nepoužívejte tvrdé drátěnky nebo houbičky.
- ▶ Spotřebič čistěte pouze vodou a měkkým vlhkým hadrem.
- ▶ Při kontaktu se spotřebičem ihned odstraňte všechny zbytky pracích prostředků, sprejů nebo jiné zbytky.

3 Ochrana životního prostředí a úspora

3.1 Likvidace obalu

Obalový materiál je ekologický a lze ho recyklovat.

- ▶ Jednotlivé složky likvidujte rozdělené podle druhů.

3.2 Úspora energie a zdrojů

Při dodržování těchto upozornění spotřebuje váš spotřebič méně proudu a vody.

Používejte programy s nízkými teplotami a delší dobou praní a využívejte maximální množství prádla.

- ✓ Spotřeba energie a vody je neefektivnější.

Používejte úsporné nastavení programů.

- ✓ Když přizpůsobíte nastavení pro některý program, na displeji se zobrazí očekávaná spotřeba.

Prací prostředky podle stupně zašpinění prádla.

- ✓ Na mírné až normální zašpinění stačí menší množství pracího prostředku. Dodržujte dávkování doporučené výrobcem pracího prostředku.

U mírně a normálně zašpiněného prádla snižte teplotu praní.

- ✓ Při nižších teplotách spotřebovává spotřebič méně energie. Na mírné až normální zašpinění stačí i nižší teploty, než je uvedeno na visače prádla.

Pokud se má prádlo poté sušit v sušičce, nastavte maximální rychlost odstředování.

- ✓ Při sušším prádle se zkracuje doba trvání programu při sušení a snižuje se spotřeba energie. Při vyšší rychlosti odstředování se snižuje zbývající vlhkost prádla a zvuky odstředování jsou hlasitější.

Prádlo perte bez předpírky.

- ✓ Při praní s předpírkou se prodlužuje doba trvání programu a zvyšuje se spotřeba energie a vody.

Spotřebič je vybavený množstevní automatikou.

- ✓ Množstevní automatika optimálně přizpůsobuje spotřebu vody a dobu trvání programu podle druhu a množství prádla.

3.3 Režim šetření energie

Když delší dobu neprovedete žádné kroky ovládání, spotřebič se automaticky přepne do režimu úspory energie.

Režim úspory energie se ukončí, když provedete nějaký krok ovládání spotřebiče.

Pokud dále neprovedete žádné kroky ovládání, spotřebič se automaticky vypne.

4 Instalace a připojení

4.1 Vybalení spotřebiče

POZOR!

Předměty, které nejsou určeny pro provoz ve spotřebiči a které zůstanou v bubnu, mohou způsobit věcné škody a poškození spotřebiče.

- ▶ Před provozem tyto předměty a dodané příslušenství odstraňte z bubnu.
1. Ze spotřebiče odstraňte veškerý obalový materiál a ochranné kryty.
→ *"Likvidace obalu", Strana 11*
 2. Zkontrolujte spotřebič, zda se na něm nevyskytují viditelná poškození.
 3. Otevřete dvířka spotřebiče.
→ *"Základní ovládání", Strana 29*
 4. Vyjměte z bubnu příslušenství.
 5. Zavřete dvířka spotřebiče.

4.2 Rozsah dodávky

Po vybalení zkontrolujte všechny díly na poškození vzniklá při přepravě a jejich kompletnost.

POZOR!

Provoz s nekompletním nebo vadným příslušenstvím může negativně ovlivnit funkci spotřebiče nebo způsobit věcné škody a poškození spotřebiče.

- ▶ Nepoužívejte spotřebič s nekompletním nebo vadným příslušenstvím.
- ▶ Příslušné příslušenství před spuštěním provozu spotřebiče vyměňte.
→ *"Příslušenství", Strana 28*

Poznámka: Spotřebič byl v závodě důkladně přezkoušen z hlediska bezvadné funkce. Přitom mohly ve spotřebiči zůstat skvrny od vody. Po prvním praní skvrny zmizí.

Dodávka obsahuje:

- Pračka
- Průvodní doklady
- Přepravní pojistky
→ *"Odstranění přepravních pojistek", Strana 13*
- Krytky
- Koleno pro uchycení odtokové hadice

4.3 Požadavky na místo instalace

⚠ VÝSTRAHA

Nebezpečí úrazu elektrickým proudem!

Spotřebič obsahuje díly pod napětím. Dotýkání se dílů pod napětím je nebezpečné.

- ▶ Nepoužívejte spotřebič bez krycí desky.

⚠ VÝSTRAHA

Nebezpečí zranění!

Při provozu na podstavci se spotřebič může převrhnout.

- ▶ Před uvedením do provozu bezpodmínečně upevněte nožičky spotřebiče příchytkami → *Strana 28* od výrobce.


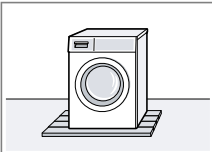
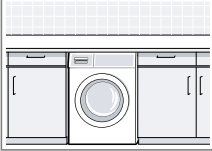
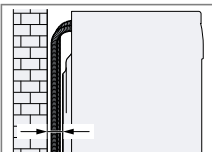
POZOR!

Zmrzlá zbytková voda ve spotřebiči může způsobit jeho poškození.

- ▶ Neinstalujte a nepoužívejte spotřebič v prostorech s nebezpečím mrazu nebo venku.

Když se spotřebič nakloní o více než 40°, může vytéct zbytková voda a způsobit věcné škody.

- ▶ Spotřebič naklánejte opatrně.
- ▶ Spotřebič přepravujte nastojato.

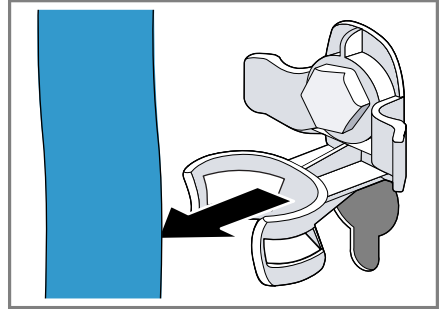
Místo instalace	Požadavky
<p>Podstavec</p> 	<p>Upevněte spotřebič pomocí příchytek → <i>Strana 28.</i></p>
<p>Podlaha nad stropem z dřevěných trámů</p> 	<p>Spotřebič postavte na voděodolnou dřevěnou desku (tloušťka min. 30 mm), která je pevně přišroubovaná k podlaze.</p>
<p>V kuchyňské lince</p> 	<p>Spotřebič instalujte pouze pod souvislou pracovní desku, která je pevně spojená se sousedními skříňkami. Potřebná šířka výklenku: 60 cm.</p>
<p>U stěny</p> 	<p>Dbejte na to, abyste hadice a přívodní kabel neuskřípli mezi stěnou a spotřebičem.</p>

4.4 Odstranění přepravních pojistek

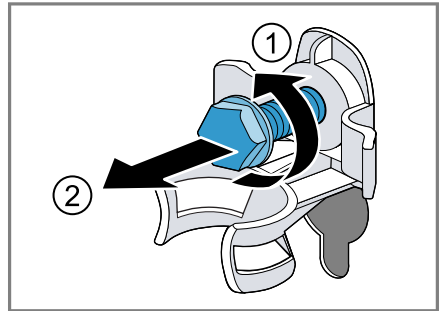
Spotřebič je při přepravě zajištěný na zadní straně přepravními pojistkami.

Poznámka: Šrouby přepravních pojistek a objímky uschovejte pro pozdější přepravu → *Strana 48.*

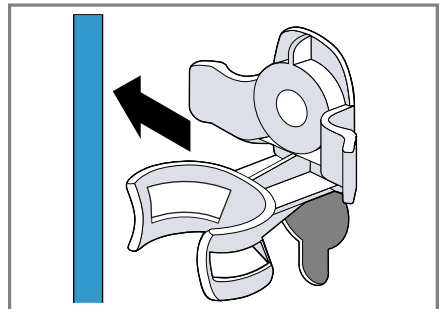
1. Hadice vyjměte z držáků.



2. Všechny šrouby 4 přepravních pojistek povolte šroubovákem vel. 13 ① a odstraňte je ②.



3. Síťový kabel odstraňte z držáku.

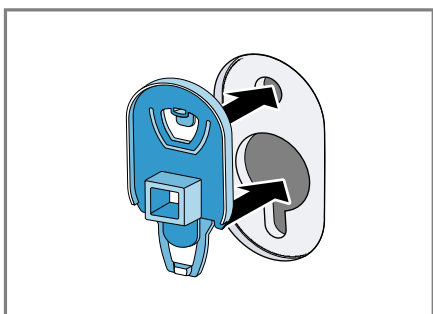


cs Instalace a připojení

4. Odstraňte 4 objímky.



5. Nasadte 4 krytky.



6. Zatlačte 4 krytky dolů.



4.5 Připojení spotřebiče

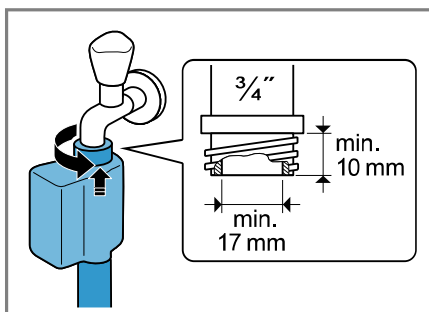
Připojení přívodní hadice

⚠ VÝSTRAHA
Nebezpečí úrazu elektrickým proudem!

Spotřebič obsahuje díly pod napětím. Dotýkání se dílů pod napětím je nebezpečné.

► Elektrický ventil Aquastop neponořujte do vody.

1. Přívodní hadici připojte k přívodu vody (26,4 mm = 3/4").



2. Opatrně otevřete přívod vody a zkontrolujte těsnost připojovacích míst.

Způsoby připojení odtoku vody

Tyto informace vám pomůžou připojit spotřebič k odtoku vody.

POZOR!

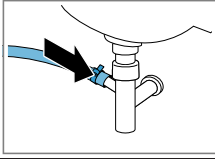
Při odčerpávání je odtoková hadice pod tlakem a může se z místa připojení uvolnit.

► Zajistěte odtokovou hadici proti neúmyslnému uvolnění.

Poznámka: Dodržujte požadovanou výšku odčerpávání.

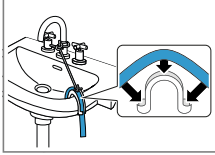
Maximální výška odčerpávání činí 100 cm.

Sifon



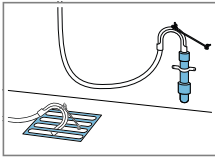
Zajistěte místo připojení hadicovou sponou (24–40 mm).

Umyvadlo



Odtokovou hadici upevněte a zajistěte pomocí kolena.

Plastová trubka s pryžovým hrdlem nebo odtokový otvor v podlaze

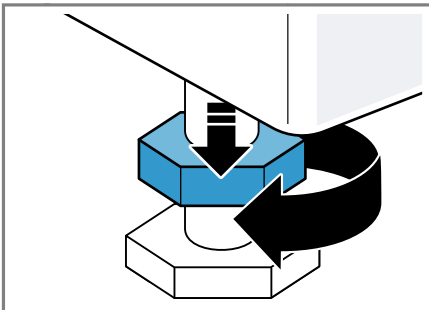


Odtokovou hadici upevněte a zajistěte pomocí kolena.

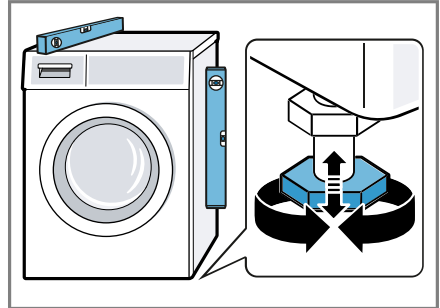
4.6 Vyrovnání spotřebiče

Pro snížení hlučnosti a vibrací a zabránění posouvání spotřebiče spotřebič správně vyrovnajte.

1. Pojistné matice povolte klíčem vel. 17 ve směru hodinových ručiček.

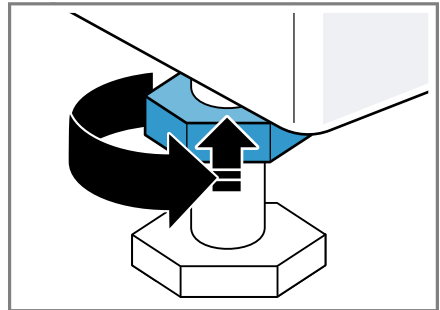


2. Pro vyrovnání spotřebiče otáčejte nožičkami spotřebiče. Vyrovnání zkontrolujte pomocí vodováhy.



Všechny nožičky spotřebiče musí pevně stát na podlaze.

3. Utáhněte pojistné matice klíčem vel. 17 pevně ke krytu.



Nožičku přitom pevně držte a nemějte její výšku.

4.7 Připojení spotřebiče k elektrickému proudu

Poznámka: Vaše domovní elektrická instalace pro tento spotřebič musí splňovat zákonné předpisy a bezpečnostní předpisy a měla by obsahovat proudový chránič.

1. Síťovou zástrčku síťového kabelu spotřebiče zastrčte do zásuvky v blízkosti spotřebiče.

Údaje připojení spotřebiče najdete v Technických údajích → *Strana 51.*

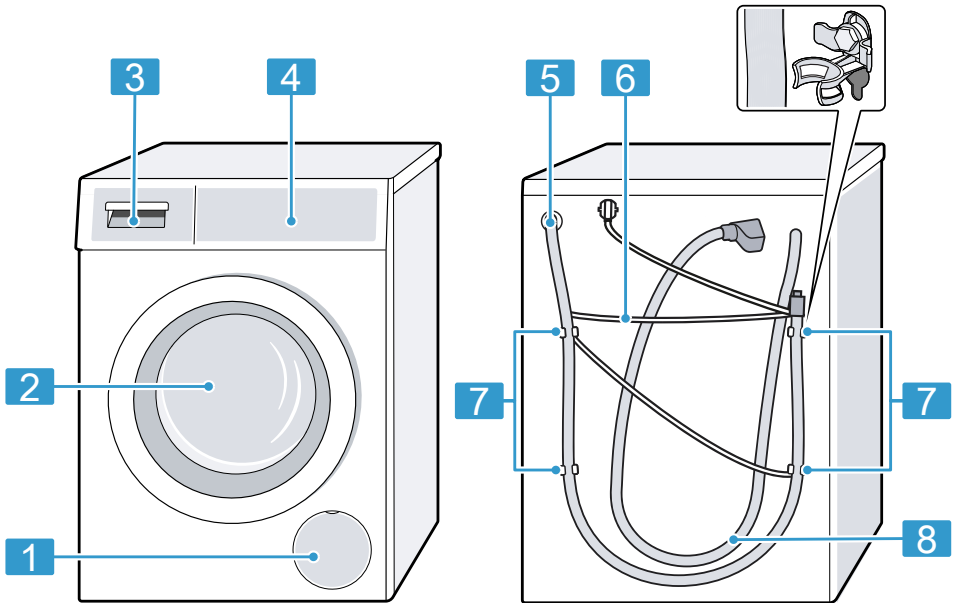
cs Instalace a připojení

- 2.** Zkontrolujte pevné umístění síťové zástrčky.

5 Seznámení

5.1 Spotřebič

Zde naleznete přehled součástí vašeho spotřebiče.



V závislosti na typu spotřebiče se mohou detaily na obrázku lišit, např. barva a tvar.

1 Servisní kryt čerpadla
→ *Strana 35*

2 Dvířka

3 Násypka na prací prostředky
→ *Strana 18*

4 Ovládací panel → *Strana 18*

5 Odtoková hadice → *Strana 14*

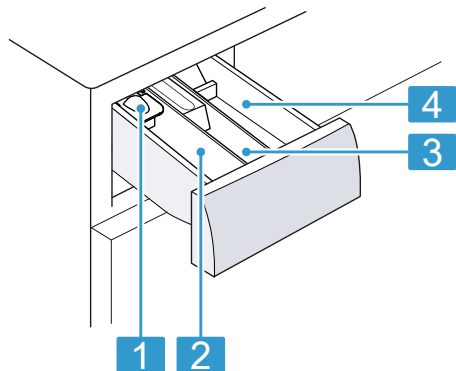
6 Síťový kabel → *Strana 15*

7 Převážné pojistky → *Strana 13*

8 Přívodní hadice → *Strana 14*

5.2 Násypka na prací prostředky

Poznámka: Řiďte se údaji výrobce k použití a dávkování pracích prostředků a ošetřovacích prostředků a údaji v popisech programů.
→ "Programy", Strana 24



-
- 1** Odměrka na tekuté prací prostředky
→ "Nasazení odměrky na tekuté prací prostředky", Strana 30

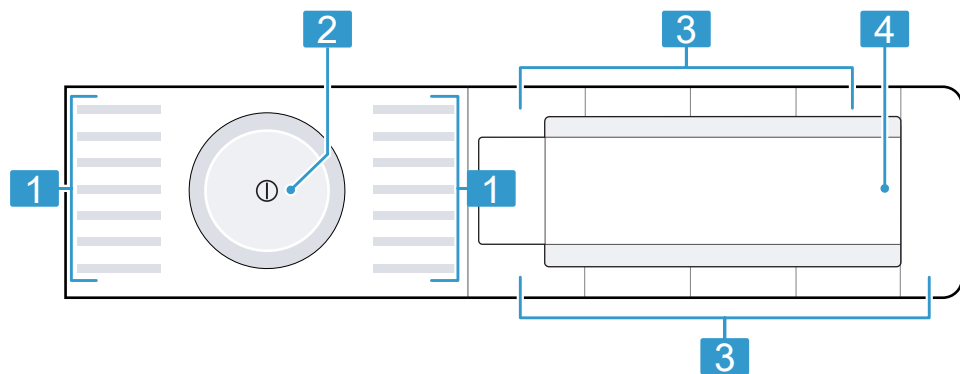
 - 2** Komora II: prací prostředek pro hlavní prádlo

 - 3** Komora ☼: aviváž

 - 4** Komora I: prací prostředek pro předpírku
-

5.3 Ovládací panel

Pomocí ovládacího pole nastavíte všechny funkce vašeho spotřebiče a dostanete informace o provozním stavu.



1 Programy → Strana 24

2 Volič programů → Strana 29

3 Tlačítka → *Strana 22*

4 Displej → *Strana 20*

6 Před prvním použitím

Připravte spotřebič pro použití.

6.1 Spuštění praní bez prádla

Spotřebič byl před opuštěním závodu důkladně přezkoušen. Aby se odstranila případná zbytková voda, proveďte poprvé praní bez prádla.

1. Stiskněte .

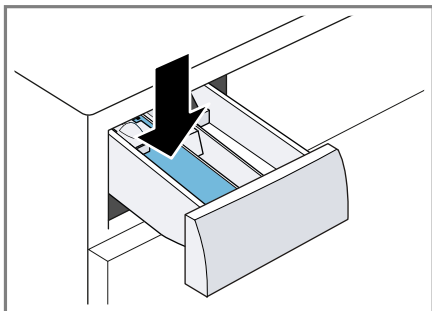
Proces zapnutí trvá několik sekund.

2. Nastavte program **čištění bubnu**.

3. Zavřete dvířka.

4. Vytáhněte násypku na prací prostředky.


5. Do komory II naplňte univerzální prášek na praní.



Abyste zabránili tvorbě pěny, použijte pouze polovinu množství pracího prostředku doporučeného výrobcem pracího prostředku pro mírně znečištěné prádlo. Nepoužívejte prací prostředek na vlnu nebo na jemné prádlo.

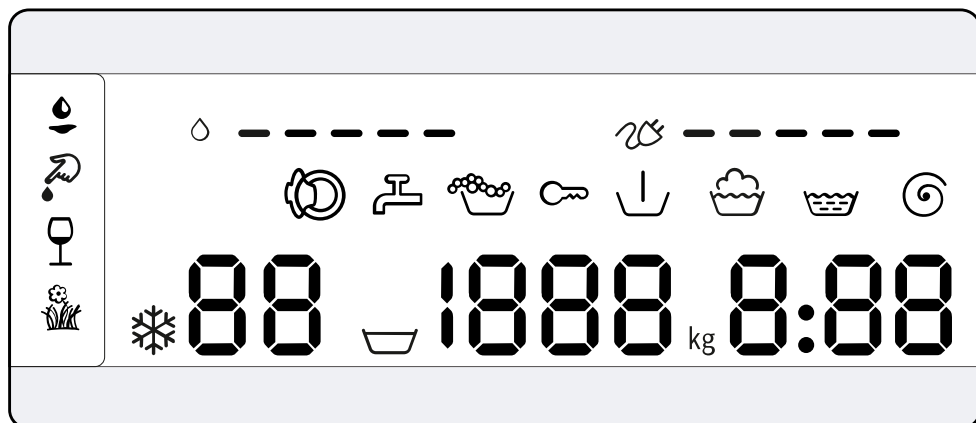
6. Zasuňte násypku na prací prostředky.

7. Pro spuštění programu stiskněte **Start/Reload** .

- ✓ Na displeji se zobrazuje zbývající doba trvání.
- ✓ Po skončení programu se na displeji zobrazí: **-0-**.
- 8.** Spusťte první praní nebo stiskněte  pro vypnutí spotřebiče.
→ "Základní ovládání", *Strana 29*











7 Displej

Na displeji vidíte aktuální hodnoty nastavení, možnosti voleb nebo nápovědné texty.



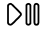
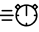












Ukazatel	Označení	Více informací
0:40 ¹	Doba trvání programu / zbývající doba programu	Předpokládaná doba trvání programu nebo zbývající doba programu v hodinách a minutách.
10h ¹	Doba skončení	→ "Tlačítka", Strana 22
9,0 ¹	Doporučené množství prádla	Maximální množství prádla pro nastavený program v kg.
☒-1400	Rychlost odstředování	Nastavená rychlost odstředování v ot/min. → "Tlačítka", Strana 22 0: bez závěrečného odstředování, pouze odčerpání ☒: stop po máchání, bez odčerpání
*-90	Teplota	Nastavená teplota ve °C. → "Tlačítka", Strana 22 * (studená)
↓	Předpírka	Stav programu
☒	Praní	Stav programu
☒	Máchání	Stav programu
☒	Odstředování	Stav programu




¹ Příklad

Ukazatel	Označení	Více informací
-P-	Pauza	Stav programu
-0-	Konec programu	Stav programu
	Dětská pojistka	<ul style="list-style-type: none"> ■ svítí: Dětská pojistka je aktivovaná. ■ bliká: Dětská pojistka je aktivovaná a došlo k ovládnání spotřebiče. → "Deaktivace dětského zámku", Strana 32
	Krev	Je aktivovaný druh skvrn.
	Tráva	Je aktivovaný druh skvrn.
	Červené víno	Je aktivovaný druh skvrn.
	Jedlý tuk / olej	Je aktivovaný druh skvrn.
	Spotřeba energie	Spotřeba energie pro nastavený program. <ul style="list-style-type: none"> ■ —: nízká spotřeba energie ■ ————: vysoká spotřeba energie
	Spotřeba vody	Spotřeba vody pro nastavený program. <ul style="list-style-type: none"> ■ —: nízká spotřeba vody ■ ————: vysoká spotřeba vody
	Rozpoznání pěny	Spotřebič rozpoznal příliš mnoho pěny.
	Dvířka	Dvířka jsou odblokovaná a lze je otevřít.
	Přívod vody	<ul style="list-style-type: none"> ■ Není tlak vody. ■ Příliš nízký tlak vody.
E:35 / -10 ¹	Chyba	Chybový kód, chybové hlášení, signál.
¹ Příklad		

8 Tlačítka

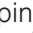


Výběr nastavení programu závisí na nastaveném programu.

Tlačítko	Výběr	Více informací
Start/Reload  (start/doplnění/ pauza)	<ul style="list-style-type: none"> ■ Spuštění ■ Zrušení ■ Pozastavení 	Spuštění, zrušení nebo pozastavení programu.
SpeedPerfect 	<ul style="list-style-type: none"> ■ Aktivace ■ Deaktivace 	Aktivovat nebo deaktivovat zkrácenou dobu trvání programu. Poznámka: Zvýší se spotřeba energie. Výsledek praní se tím nezhorší.
Intensive Plus  (intenzivní plus)	<ul style="list-style-type: none"> ■ Aktivace ■ Deaktivace 	Aktivace nebo deaktivace praní s delší dobou. Doba trvání programu se prodlouží až o 30 minut. Vhodné pro mimořádně zašpiněné prádlo.
 AntiStain	Výběr z více možností	Výběr druhu skvn. Teplota, pohyby bubnu a doba namáčení se přizpůsobí podle druhu skvn.
- Finished in  + (hotovo za)	až 24 hodin	Stanovení doby skončení programu. Doba trvání programu je již obsažená v nastaveném počtu hodin. Po spuštění programu se zobrazí doba trvání programu.
 Temp. (teplota)	 – 90	Přizpůsobte teplotu. Nastavená teplota ve °C.
Spin Speed Re- duction  (otáčky)	 – 1400	Přizpůsobení rychlosti odstředování nebo aktivace  (stop po máchání). Nastavená rychlost odstředování v ot/min. Při zvolení  se na konci praní neodčerpá voda a deaktivuje se odstředování. Prádlo zůstane ležet ve vodě z máchání.
 (síťový vypínač)	<ul style="list-style-type: none"> ■ Zapnutí ■ Vypnutí 	Zapnutí nebo vypnutí spotřebiče.
Child Lock  3 sec. (dětský zámek 3 s)	<ul style="list-style-type: none"> ■ Aktivace ■ Deaktivace 	→ "Dětský zámek", Strana 32
Spin Speed Re- duction  (otáčky)	Výběr z více možností	→ "Základní nastavení", Strana 33

Tlačítko	Výběr	Více informací
Prewash  (předpírka)	<ul style="list-style-type: none"> ■ Aktivace ■ Deaktivace 	Aktivace nebo deaktivace předpírky, např. pro praní silně zašpiněného prádla.
Extra Rinse  (máchání plus)	<ul style="list-style-type: none"> ■ Aktivace ■ Deaktivace 	Aktivujte nebo deaktivujte přidavné máchání. Doporučuje se u mimořádně citlivé pokožky nebo v oblastech s velmi měkkou vodou.
Less Ironing  (snadné žehlení)	<ul style="list-style-type: none"> ■ Aktivace ■ Deaktivace 	Aktivace nebo deaktivace praní s omezením pomačkání. Aby se snížilo pomačkání prádla, přizpůsobí se průběh odstředování a rychlost odstředování. Prádlo je po praní tak vlhké, že se při pověšení na šňůru vyvěsí.


9 Programy

Poznámka: Visačky na prádle vám poskytnou další informace pro výběr programu.

Program	Popis	Max. množství prádla (kg)
bavlna	Praní odolných textilií z bavlny, lnu a směsových tkanin. Vhodný také jako krátký program pro normálně zašpiněné prádlo, když aktivujete SpeedPerfect  . Nastavení programu: <ul style="list-style-type: none"> ■ Max. 90 °C ■ Max. 1400 ot/min 	9,0 5,0 ¹
Eco 40-60	Praní textilií z bavlny, lnu a směsových tkanin. Poznámka: Textilie, které lze podle symbolu údržby prát od 40 °C  do 60 °C  , je možné prát dohromady. Prací účinek odpovídá nejlepší možné třídě pracího účinku podle zákonných předpisů. U tohoto programu se teplota praní automaticky přizpůsobí podle množství prádla, aby bylo dosaženo optimální energetické účinnosti při nejlepším možném pracím účinku. Teplotu praní nelze změnit. Nastavení programu: <ul style="list-style-type: none"> ■ Max. – °C ■ Max. 1400 ot/min 	9,0
snadno udržovatelné	Praní textilií ze syntetiky a směsových tkanin. Nastavení programu: <ul style="list-style-type: none"> ■ Max. 60 °C ■ Max. 1200 ot/min 	4,0
rychlý/mix	Praní textilií z bavlny, lnu, syntetiky a směsových tkanin. Vhodný pro mírně zašpiněné prádlo. Nastavení programu: <ul style="list-style-type: none"> ■ Max. 60 °C ■ Max. 1400 ot/min 	4,0


¹ Aktivované **SpeedPerfect** 

² Není možné praní

Program	Popis	Max. množství prádla (kg)
jemné/hedvábí	<p>Praní jemných pracích textilií z hedvábí, viskózy a syntetiky. Používejte prací prostředek na jemné prádlo nebo hedvábí.</p> <p>Poznámka: Obzvláště choulostivé textilie nebo textilie s háčky, poutky nebo kosticemi plete v síťce na prádlo.</p> <p>Nastavení programu:</p> <ul style="list-style-type: none"> ■ Max. 40 °C ■ Max. 800 ot/min 	2,0
 vlna	<p>Praní textilií z vlny nebo s podílem vlny, které lze prát ručně a v pračce. Aby se zabránilo sražení prádla, pohybuje buben textiliemi obzvláště šetrně s dlouhými přestávkami. Používejte prací prostředek na vlnu.</p> <p>Nastavení programu:</p> <ul style="list-style-type: none"> ■ Max. 40 °C ■ Max. 800 ot/min 	2,0
máchání	<p>Máchání s následným odstředováním a odčerpáním vody.</p> <p>Nastavení programu: max. 1400 ot/min</p>	–
odstředování/odčerpání	<p>Odstředování a odčerpání vody. Pokud chcete jen odčerpat vodu, aktivujte 0. Prádlo se neodstředí.</p> <p>Nastavení programu: max. 1400 ot/min</p>	–
AlergiePlus	<p>Praní odolných textilií z bavlny, lnu a směsových tkanin. Vhodný pro alergiky a při zvýšených hygienických nárocích.</p> <p>Poznámka: Po dosažení nastavené teploty zůstane tato teplota konstantní během celého praní.</p> <p>Nastavení programu:</p> <ul style="list-style-type: none"> ■ Max. 60 °C ■ Max. 1400 ot/min 	6,5


¹ Aktivované **SpeedPerfect** 


² Není možné praní

Program	Popis	Max. množství prádla (kg)
košile/halenky	<p>Praní nežehlivých košil a halenek z bavlny, lnu, syntetiky a směsových tkanin.</p> <p>Tip: Aby se zabránilo pomačkání prádla, aktivujte Less Ironing . Prádlo se jen krátce odstředí, a když ho vyndáte, kape z něj voda. Takto mokré košile a halenky pověste, aby se vyvěsily.</p> <p>Poznámka: Košile a halenky z hedvábí nebo choulostivých materiálů perte pomocí programu jemné/hedvábí.</p> <p>Nastavení programu:</p> <ul style="list-style-type: none"> ■ Max. 60 °C ■ Max. 800 ot/min 	2,0
sport/fitness	<p>Praní sportovních textilií a volnočasových textilií ze syntetiky, mikrovláken a flísu.</p> <p>Používejte prací prostředek na sportovní textilie. Nepoužívejte aviváž.</p> <p>Tip: Silně zašpiněné prádlo perte pomocí programu snadno udržovatelné.</p> <p>Nastavení programu:</p> <ul style="list-style-type: none"> ■ Max. 40 °C ■ Max. 800 ot/min 	2,0
džíny/tmavé prádlo	<p>Praní tmavých textilií a textilií s intenzivní barvou z bavlny a textilií se snadnou údržbou, např. džínů.</p> <p>Prádlo perte naruby.</p> <p>Používejte tekutý prací prostředek.</p> <p>Nastavení programu:</p> <ul style="list-style-type: none"> ■ Max. 40 °C ■ Max. 1200 ot/min 	4,0
čištění bubnu	<p>Čištění a údržba bubnu.</p> <p>Program použijte v následujících případech:</p> <ul style="list-style-type: none"> ■ před prvním použitím, ■ při častém praní na teplotu 40 °C a nižší, ■ po delší nepřítomnosti. <p>Použijte univerzální prací prášek nebo prací prášek s bělidly.</p> <p>Abyste zabránili tvorbě pěny, použijte poloviční množství pracího prostředku.</p> <p>Nepoužívejte aviváž.</p>	- ²

¹ Aktivované **SpeedPerfect** 

² Není možné praní

Program	Popis	Max. množství prádla (kg)
rychlý 15'/30'	<p>Nepoužívejte prací prostředky na vlnu, jemné prádlo nebo tekuté prací prostředky.</p> <p>Poznámka: Pokud jste delší dobu nepoužívali program s teplotou 60 °C nebo vyšší, bliká pro připomenutí ukazatel pro čištění bubny.</p> <p>Praní textilií z bavlny, syntetiky a směsových tkanin. Krátký program pro mírně zašpiněné malé kusy prádla. Doba trvání programu činí cca 30 minut. Pokud chcete zkrátit dobu trvání programu na 15 minut, aktivujte SpeedPerfect . Maximální množství prádla se sníží na 2,0 kg. Nastavení programu:</p> <ul style="list-style-type: none"> ■ Max. 40 °C ■ Max. 1200 ot/min 	4,0

¹ Aktivované **SpeedPerfect** 

² Není možné praní

10 Příslušenství

Používejte originální příslušenství. Je přizpůsobené pro váš spotřebič.

Poznámka: Některé příslušenství je dostupné v dalších barvách. Kontaktujte

→ "Zákaznický servis", Strana 49.

	Použití	Objednací číslo
Prodloužení přívodní hadice	Prodloužení přívodní hadice na studenou vodu nebo přívodní hadice Aquastop (2,50 m).	WMZ2381
Přichytky	Zlepšení stability spotřebiče.	WMZ2200
Vložka pro tekuté prací prostředky	Dávkování tekutých pracích prostředků.	00605740
Podstavec	Vyvýšená instalace spotřebiče, aby do něj bylo možné snadněji vkládat prádlo a vyndávat ho.	WMZPW20W

11 Prádlo

Poznámka: Podrobnější informace najdete v digitálním návodu k obsluze načtením QR kódu v obsahu nebo na www.bosch-home.com.

11.1 Příprava prádla

POZOR!

Předměty, které zůstanou v prádle, mohou poškodit prádlo a buben.

- ▶ Před spuštěním odstraňte z kapes prádla všechny předměty.
- ▶ Kvůli šetrnému zacházení se spotřebičem a s prádlem prádlo připravte.
 - Vyprázdněte kapsy.
 - Kartáčkem odstraňte písek ze všech záhybů a kapes.

- Povlaky na příkrývky a polštáře zapněte.
- Zapněte všechny zipy, suché zipy, háčky a poutka.
- Látkové pásky, vázačky u zástěr zavažte nebo použijte pytlík na praní.
- Delší stahovací pásky a šňůrky s pevnými koncovkami v kapucích nebo kalhotách svažte.
- Ze záclon odstraňte kroužky a ocelová lanka nebo použijte sítku na prádlo.
- Na malé kousky prádla, jako např. dětské ponožky, použijte sítku na prádlo.
- Některé úporné, zaschlé skvrny se odstraní až po několikerém praní.
- Perte společně velké a malé kusy prádla.

- Čerstvé skvrny nedrhněte, nýbrž potřete mýdlovým roztokem.
- Prádlo rozložte a načechejte nebo se řiďte popisem k jednotlivým programům.

12 Prací a ošetrovací prostředky

Poznámky

- Podrobnější informace najdete v digitálním návodu k obsluze načtením QR kódu v obsahu nebo na www.bosch-home.com.
- Dodržujte informace týkající se bezpečnosti → *Strana 4* a zabránění škodám → *Strana 10*.

Údaje výrobce k použití a dávkování najdete na obale.

Poznámky

- V případě tekutých pracích prostředků používejte pouze dobře tekoucí prací prostředky.
- Nemíchejte různé tekuté prací prostředky.
- Nemíchejte prací prostředek a aviváž.
- Nepoužívejte příliš dlouho skladované a silně zhoustlé výrobky.
- Barvicí prostředky používejte úsporně, sůl může poškodit ne-rezovou ocel.
- Ve spotřebiči nepoužívejte odbarvovací prostředky.

13 Základní ovládání

Poznámka: Podrobnější informace najdete v digitálním návodu k obsluze načtením QR kódu v obsahu nebo na www.bosch-home.com.

13.1 Zapnutí spotřebiče

Požadavek: Spotřebič je správně instalovaný a připojený.

→ *"Instalace a připojení"*, *Strana 12*

- ▶ Stiskněte .

Proces zapnutí trvá několik sekund.

Poznámka: Osvětlení bubny zhasne automaticky.

13.2 Nastavení programu

1. Otáčením voliče programů nastavte požadovaný program.
→ *"Programy"*, *Strana 24*
2. V případě potřeby přizpůsobte nastavení programu.
→ *"Přizpůsobení nastavení programu"*, *Strana 29*

13.3 Přizpůsobení nastavení programu

Požadavek: Je nastavený program.
→ *"Nastavení programu"*, *Strana 29*

- ▶ Přizpůsobte nastavení programu.
→ *"Tlačítka"*, *Strana 22*

Poznámka: Nastavení programu se pro tento program neuloží trvale.

13.4 Vložení prádla

Poznámka: Abyste zabránili po-mačkání, dodržujte maximální množství prádla pro programy.
→ *"Programy"*, *Strana 24*

Požadavky

- Prádlo je připravené a roztríděné.
→ *"Prádlo"*, *Strana 28*
- Buben je prázdný.

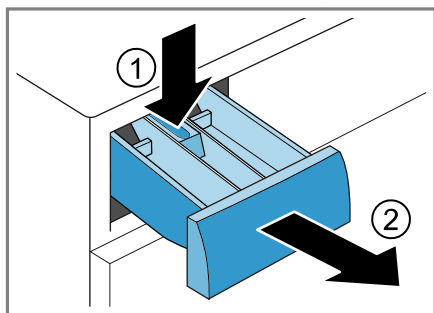
1. Otevřete dvířka.
2. Vložte prádlo do bubny.
3. Zavřete dvířka.

Zajistěte, aby nebylo prádlo přiskřípnuté ve dvířkách.

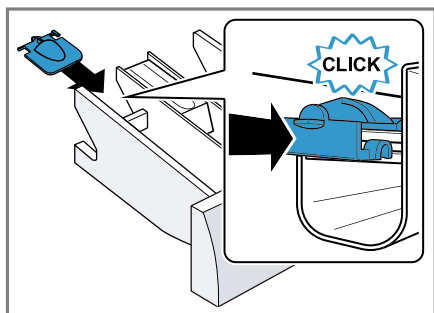
13.5 Nasazení odměrky na tekuté prací prostředky

Pokud si odměrku objednáte jako příslušenství, musíte ji nasadit.

1. Vytáhněte násypku na prací prostředky.
2. Vložku zatlačte dolů a násypku na prací prostředky vyjměte.



3. Nasadte odměrku.



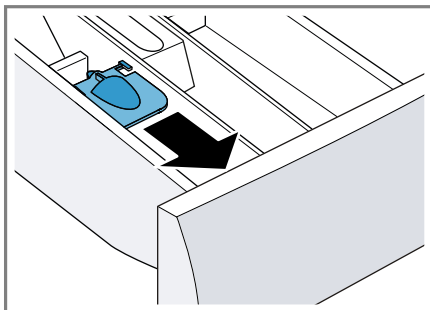
4. Nasadte násypku na prací prostředky.

13.6 Použití odměrky na tekuté prací prostředky

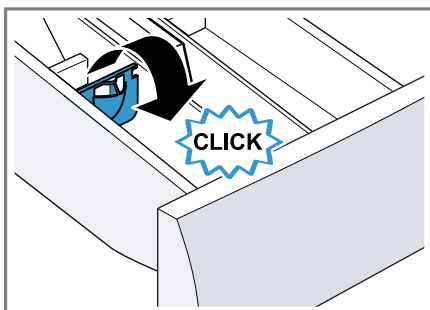
Pro dávkování tekutých pracích prostředků můžete v násypce na prací prostředky použít odměrku.

1. Vytáhněte násypku na prací prostředky.

2. Odměrku posuňte dopředu.



3. Odměrku sklopte a nechte zaskočit.



4. Zasuňte násypku na prací prostředky.

13.7 Naplnění pracího prostředku a ošetrovacího prostředku

Poznámky


- Odměrku na tekuté prací prostředky nepoužívejte na gelové prací prostředky, prací prášky, při aktivované předpírce nebo nastavené době skončení.
- Řiďte se pokyny k pracím prostředkům a ošetrovacím prostředkům → *Strana 29*.

1. Vytáhněte násypku na prací prostředky.

- Naplňte prací prostředek.
→ "Násypka na prací prostředky",
Strana 18
- V případě potřeby naplňte ošetřovací prostředek.
- Zasuňte násypku na prací prostředky.

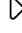

13.8 Spuštění programu

Požadavek: Je nastavený program.
→ "Nastavení programu", Strana 29

- ▶ Stiskněte **Start/Reload** .
- ✓ Buben se otáčí a probíhá rozpoznání množství prádla, které může trvat až 2 minuty, a poté se začne napouštět voda.
- ✓ Na displeji se zobrazuje doba trvání nebo čas konce.
- ✓ Po skončení programu se na displeji zobrazí: **-0-**.

13.9 Namáčení prádla


Poznámka: Není nutné přidávat další prací prostředek. K praní se poté použije namáčecí roztok.

- Spustíte program.
- Po cca 10 minutách stiskněte **Start/Reload**  pro pozastavení programu.
- Po požadované době namáčení stiskněte **Start/Reload**  pro pokračování programu.


13.10 Přidání prádla

Po spuštění programu můžete prádlo podle stavu programu vyndat nebo přidat.


Požadavek: Program se spustil.
→ "Spuštění programu", Strana 31

- Stiskněte **Start/Reload** .
Spotřebič se pozastaví.

Poznámka: Chcete-li doplnit prádlo, řiďte se pokyny na displeji.
→ "Displej", Strana 21


- Otevřete dvířka.
- Přidejte nebo vyndejte prádlo.
- Zavřete dvířka.
- Stiskněte **Start/Reload** .

13.11 Zrušení programu

- Stiskněte **Start/Reload** .
- Otevřete dvířka spotřebiče.
Při vysoké teplotě a vysoké hladině vody zůstanou dvířka spotřebiče z bezpečnostních důvodů zablokovaná.
– Při vysoké teplotě spusťte program **máchání**.
– Při velkém množství vody spusťte program **odstředování** nebo zvolte vhodný program pro odčerpání.
→ "Programy", Strana 24
- Vyndejte prádlo.
→ "Vyjmutí prádla", Strana 31

13.12 Pokračování programu při nastavení stop po máchání

Požadavky

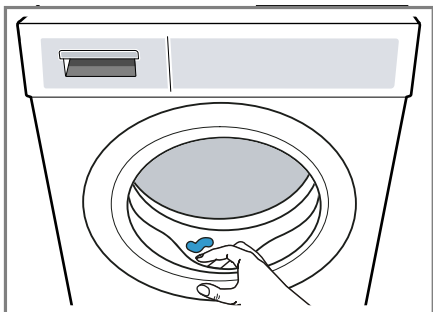
- Je aktivované zastavení po máchání.
→ "Tlačítka", Strana 22
 - Poslední máchací proces skončil a prádlo leží ve vodě z máchání.
- Nastavte program **odstředování** nebo program pro odčerpání.
→ "Programy", Strana 24
 - Stiskněte **Start/Reload** .

13.13 Vyjmutí prádla

- Otevřete dvířka.
- Vyndejte prádlo z bubny.

13.14 Vypnutí spotřebiče

1. Stiskněte ①.
2. Otřete dosucha gumovou manžetu a odstraňte případné předměty.



3. Nechejte dvířka spotřebiče a náspykku na prací prostředky otevřené, aby mohla vyschnout zbytková voda.

Aby se probíhající program nepřerušil, musí být volič programů nastavený na výchozí program.

- ✓ ∞ na displeji zhasne.

14 Dětský zámek

Zajistěte spotřebič proti nežádoucímu ovládání ovládacích prvků.

14.1 Aktivace dětského zámku

- ▶ Cca 3 sekundy držte stisknutá obě tlačítka **Child Lock** ∞ **3 sec.**.
- ✓ Na displeji se zobrazí ∞.
- ✓ Ovládací prvky jsou zablokované.
- ✓ Dětský zámek zůstává aktivovaný i po vypnutí spotřebiče a při výpadku proudu.

14.2 Deaktivace dětského zámku

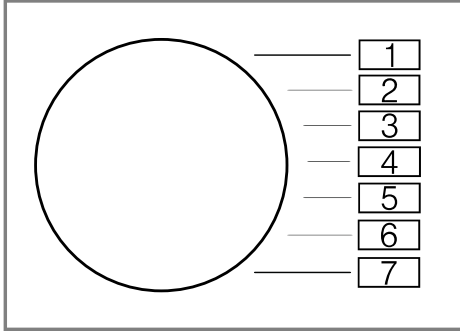
Požadavek: Pro deaktivaci dětského zámku musí být spotřebič zapnutý.

- ▶ Cca 3 sekundy držte stisknutá obě tlačítka **Child Lock** ∞ **3 sec.**.

15 Základní nastavení

Základní nastavení spotřebiče můžete nastavit podle svých potřeb.

15.1 Přehled základních nastavení

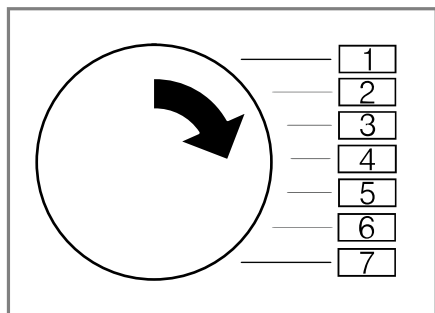



Základní nastavení	Pozice programu	Hodnota	Popis
Signál ukončení	2	0 (vypnutý) 1 (tichý) 2 (střední) 3 (hlasitý) 4 (velmi hlasitý)	Nastavení hlasitosti signálu po skončení programu.
Signál tlačítek	3	0 (vypnutý) 1 (tichý) 2 (střední) 3 (hlasitý) 4 (velmi hlasitý)	Nastavení hlasitosti signálu při stisknutí tlačítek.
Připomenutí čištění bubnu	4	On (zapnuté) OFF (vypnuté)	Aktivace nebo deaktivace připomenutí čištění bubnu.
Programový čítač	5	42 ¹	Zobrazit počet ukončených programů.

¹ Příklad

15.2 Změna základních nastavení

1. Volič programů nastavte na pozici 1.



2. Stiskněte **Spin Speed Reduction**  a současně nastavte volič programů na pozici 2.
- ✓ Na displeji se zobrazí aktuální hodnota.
3. Nastavte volič programů na požadovanou pozici.
4. Pro změnu hodnoty stiskněte - / +.
5. Pro uložení změny spotřebič vypněte.

16 Čištění a ošetřování

Aby váš spotřebič zůstal dlouho funkční, pečlivě ho čistěte a ošetřujte.

Poznámka: Podrobnější informace najdete v digitálním návodu k obsluze načtením QR kódu v obsahu nebo na www.bosch-home.com.

16.1 Čištění bubnu

POZOR

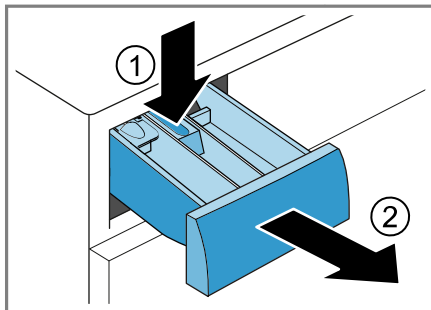
Nebezpečí zranění!

Trvalé praní s nízkými teplotami a chybějící zavzdušnění spotřebiče mohou způsobit poškození bubnu a zranění.

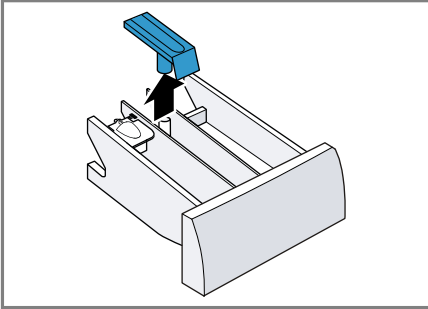
- ▶ Pravidelně používejte program pro čištění bubnu nebo perty s teplotami minimálně 60 °C.
- ▶ Po každém použití nechte spotřebič vyschnout s otevřenými dvířky a násypkou na prací prostředky.
- ▶ Program **čištění bubnu** nechte proběhnout bez prádla s univerzálním pracím prostředkem.

16.2 Čištění násypky na prací prostředky

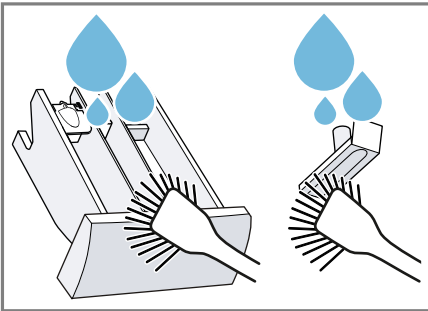
1. Vytáhněte násypku na prací prostředky.
2. Vložku zatlačte dolů a násypku na prací prostředky vyjměte.



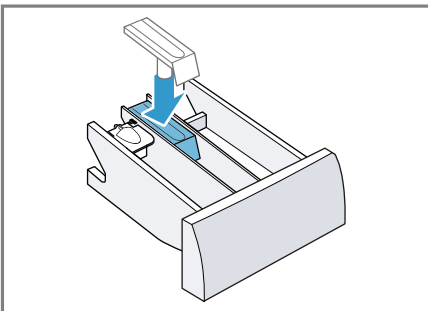
3. Vytáhněte vložku zespodu nahoru.



4. Násypku na prací prostředky a vložku vyčistěte vodou a kartáčkem a osušte.



5. Nasadte vložku a nechte ji zaskočit.



6. Vyčistěte otvor pro násypku na prací prostředky.



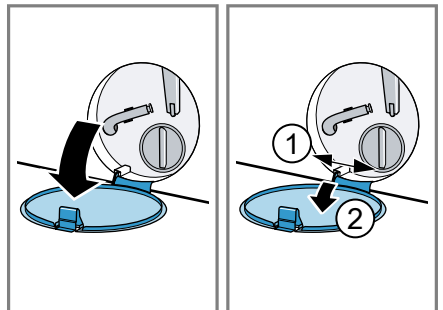
7. Zasuňte násypku na prací prostředky.

16.3 Čištění čerpadla

Při poruchách, např. ucpání nebo klapání, vyčistěte čerpadlo.

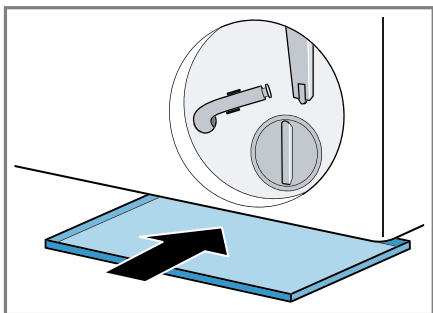
Vyprázdnění čerpadla

1. Zavřete přívod vody.
2. Vypněte spotřebič.
3. Odpojte síťovou zástrčku spotřebiče z elektrické sítě.
4. Otevřete a sejměte servisní kryt.

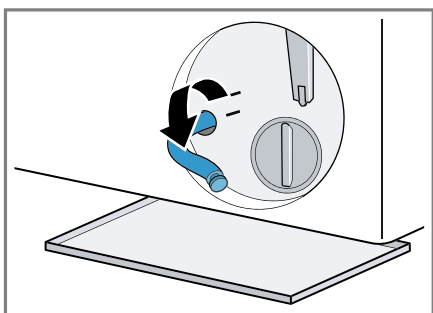


cs Čistění a ošetřování

5. Pod otvor postavte dostatečně velkou nádobu.



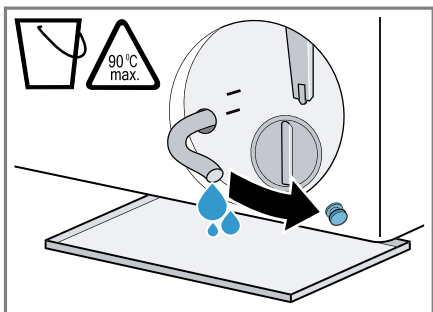
6. Vyndejte z držáku vypouštěcí hadici.



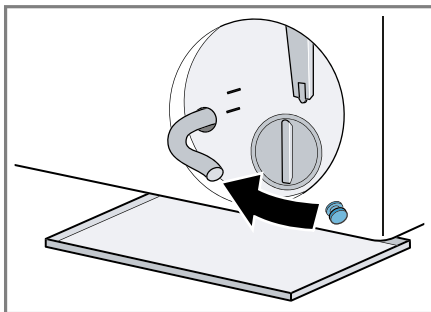
7. **⚠ POZOR - Nebezpečí opaření!**
Prací roztok je při praní s vysokými teplotami horký.

- Nedotýkejte se horkého pracího roztoku.

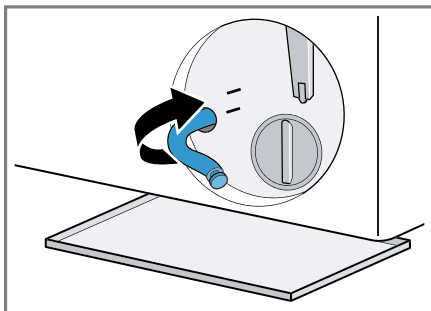
Pro vypuštění pracího roztoku do nádoby vytáhněte uzavírací zátku.



8. Znovu nasadte uzavírací zátku.



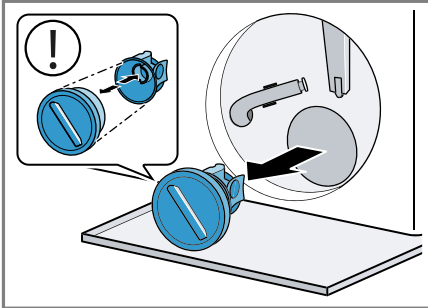
9. Nasadte vypouštěcí hadici do držáku.



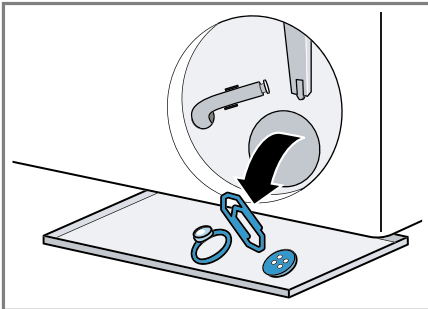
Čištění čerpadla

Požadavek: Čerpadlo je prázdné.
→ Strana 35

1. Protože se v čerpadle může ještě nacházet zbytková voda, víčko čerpadla vyšroubovávejte opatrně.
 - Hrubé nečistoty mohou způsobit zaseknutí filtrační vložky v tělese čerpadla. Odstraňte nečistoty a filtrační vložku vyndejte.

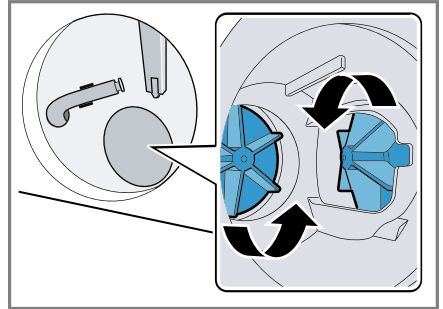


2. Vyčistěte vnitřní prostor, závit víčka čerpadla a těleso čerpadla.

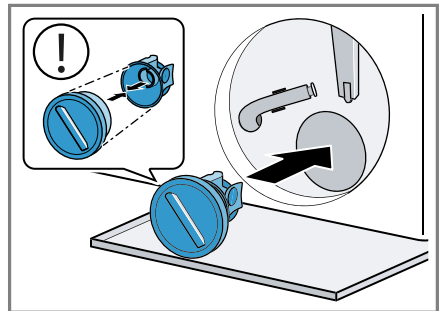


Víčko čerpadla se skládá ze dvou částí, které lze kvůli čištění rozmontovat.

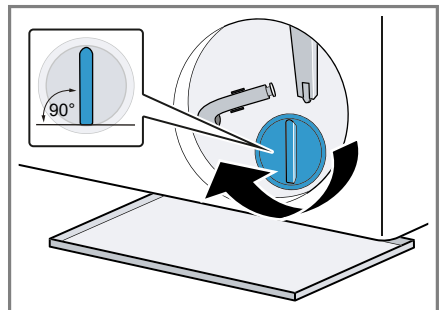
3. Zajistěte, aby se obě lopátková kola mohla otáčet.



4. Nasadte víčko čerpadla.
 - Zajistěte, aby byly součásti víčka čerpadla správně smontované a pevně spojené.

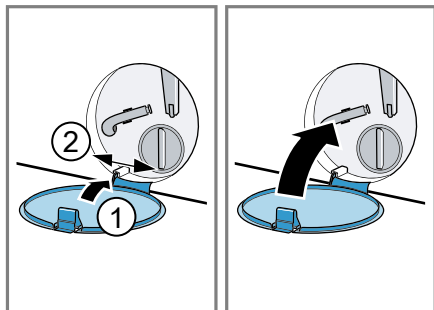


5. Víčko čerpadla zašroubujte až nadoraz.



Držadlo víčka čerpadla musí být svisle.

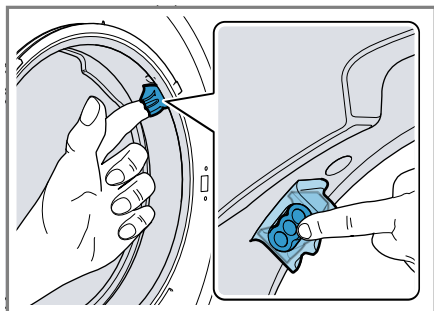
6. Nasaďte a zavřete servisní kryt.



16.4 Čištění otvoru v gumové manžetě

Pravidelně kontrolujte otvor v gumové manžetě, jestli není ucpaný, a vyčistěte ho.

1. Otevřete dvířka spotřebiče.
2. Odstraňte ucpání z otvoru.



Poznámka: Nepoužívejte špičaté nebo ostré předměty.

17 Odstranění poruch

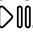

Menší poruchy vašeho přístroje můžete odstranit vlastními silami. Před kontaktováním zákaznické služby využijte informací o odstraňování poruch. Vyvarujete se tak zbytečných nákladů.


VÝSTRAHA






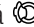
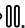


Nebezpečí úrazu elektrickým proudem!









Neodborné opravy jsou nebezpečné.




- ▶ Opravy spotřebiče smí provádět pouze odborný personál, který je k tomu vyškolený.
- ▶ K opravě spotřebiče se smí používat pouze originální náhradní díly.
- ▶ Pokud je síťový kabel tohoto spotřebiče poškozený, musí ho vyměnit výrobce, jeho zákaznický servis nebo podobně kvalifikovaná osoba, aby se zabránilo ohrožení.

Závada	Příčina a řešení závady
Displej zhasl a bliká Start/Reload 	Je aktivní režim šetření energie. ▶ Stiskněte Start/Reload  (start/doplnění/pauza). ✓ Displej se znovu rozsvítí.
"E:30 / -80"	Odtoková trubka nebo odtoková hadice je ucpaná. ▶ Vyčistěte odtokovou trubku a odtokovou hadici.
	Odtoková trubka nebo odtoková hadice je zalomená nebo uskřípnutá. ▶ Zajistěte, aby odtoková trubka a hadice odtoku vždy nebyly zalomené nebo uskřípnuté.
	Je ucpané čerpadlo. ▶ → " <i>Čištění čerpadla</i> ", <i>Strana 35</i>
	Odtoková hadice je připojená příliš vysoko. ▶ Odtokovou hadici namontujte maximálně do výšky 1 m.
	Víčko čerpadla není správně smontované. ▶ Smontujte správně víčko čerpadla.
	Dávkování pracího prostředku je příliš vysoké. ▶ Okamžité opatření: Smíchejte polévkovou lžící aviváže s 0,5 l vody a směs naplňte do levé komory (nepoužívejte na outdoorové, sportovní a péřové textilie). ▶ Při příštím praní se stejným množstvím prádla použijte menší množství pracího prostředku.
	Je namontované nepřípustné prodloužení odtokové hadice.


Závada	Příčina a řešení závady
"E:30 / -80"	<ul style="list-style-type: none"> ▶ Odstraňte nepřipustná prodloužení odtokové hadice. → "Připojení spotřebiče", Strana 14
"E:36 / -25 / -26"	<p>Víčko čerpadla není úplně zašroubované.</p> <ul style="list-style-type: none"> ▶ Zajistěte, aby bylo víčko čerpadla ve spotřebiči zašroubované až nadoraz. Držadlo víčka čerpadla musí být svisle. <p>Je ucpané čerpadlo.</p> <ul style="list-style-type: none"> ▶ → "Čištění čerpadla", Strana 35.
"E:38 / -25 / -26"	<p>Je ucpané čerpadlo.</p> <ul style="list-style-type: none"> ▶ → "Čištění bubnu", Strana 34 <p>Pokud se závada zobrazí znovu,</p> <ul style="list-style-type: none"> ▶ → "Čištění čerpadla", Strana 35 <p>je zablokován vstupní otvor gumové manžety.</p> <ul style="list-style-type: none"> ▶ → "Čištění otvoru v gumové manžetě", Strana 38
"E:60 / -2B"	<p>Kontrolní systém nevyváženosti přerušil odstředování kvůli nerovnoměrnému rozložení prádla.</p> <ul style="list-style-type: none"> ▶ Vložte znovu prádlo do bubnu. <p>Poznámka: Do bubnu dávejte pokud možno společně velké a malé kusy prádla. Různě velké kusy prádla se při odstředování lépe rozdělí.</p>
"E:30 / -10" a/nebo 	<p>Tlak vody je příliš nízký. Není možné odstranění.</p> <p>Je ucpané sítko v přívodu vody.</p> <ul style="list-style-type: none"> ▶ Vyčistěte sítko v přívodu vody. <p>Je zavřený přívod vody.</p> <ul style="list-style-type: none"> ▶ Otevřete přívod vody. <p>Přívodní hadice je zalomená nebo uskřípnutá.</p> <ul style="list-style-type: none"> ▶ Zajistěte, aby přívodní hadice nebyla zalomená nebo uskřípnutá. <p>Vadný systém hlídání hladiny vody.</p> <p>Poznámka: Při chybovém hlášení spustí spotřebič odčerpání.</p> <ol style="list-style-type: none"> 1. Nejprve počkejte cca 5 minut, dokud nebude odčerpání hotové. 2. Pro resetování chybového hlášení spotřebič vypněte. 3. Spotřebič znovu zapněte.


Závada	Příčina a řešení závady
"E:30 / -10" a/nebo 	<p>4. Pokud se chybové hlášení zobrazí znovu, kontaktujte zákaznický servis. → "Zákaznický servis", Strana 49</p>
"E:35 / -10"	<p>Voda v \záchytné vaně.</p> <ul style="list-style-type: none"> ▶ Zavřete přívod vody. ▶ Kontaktujte zákaznický servis. → "Zákaznický servis", Strana 49
	<p>Spotřebič netěsní.</p> <ul style="list-style-type: none"> ▶ Zavřete přívod vody. ▶ Kontaktujte zákaznický servis. → "Zákaznický servis", Strana 49
	<p>Dávkování pracího prostředku je příliš vysoké.</p> <ul style="list-style-type: none"> ▶ Okamžité opatření: Smíchejte polévkovou lžící aviváže s 0,5 l vody a směs naplňte do levé komory (nepoužívejte na outdoorové, sportovní a pérové textilie). ▶ Při příštím praní se stejným množstvím prádla použijte menší množství pracího prostředku.
Svítlí 	<p>Teplota je příliš vysoká.</p> <ul style="list-style-type: none"> ▶ Počkejte, dokud teplota trochu neklesne. ▶ → "Zrušení programu", Strana 31
	<p>Příliš vysoká hladina vody.</p> <ul style="list-style-type: none"> ▶ Zvolte vhodný program pro odčerpání. → "Programy", Strana 24
Bliká 	<p>Dvířka nejsou zavřená.</p> <ol style="list-style-type: none"> 1. Zavřete dvířka. 2. Pro spuštění programu stiskněte Start/Reload . <p>Ve dvířkách je přiskřípnuté prádlo.</p> <ol style="list-style-type: none"> 1. Znovu otevřete dvířka. 2. Odstraňte přiskřípnuté prádlo. 3. Zavřete dvířka. 4. Pro spuštění programu stiskněte Start/Reload .
Všechny ostatní chybové kódy.	<p>Porucha funkce</p> <ul style="list-style-type: none"> ▶ Kontaktujte zákaznický servis. → "Zákaznický servis", Strana 49
"E:30/-20"	<p>Vadný magnetický ventil.</p> <ul style="list-style-type: none"> ▶ Kontaktujte zákaznický servis. → "Zákaznický servis", Strana 49
	<p>Dávkování pracího prostředku je příliš vysoké.</p>

Závada	Příčina a řešení závady
"E:30/-20"	<ul style="list-style-type: none"> ▶ Při příštím praní se stejným množstvím prádla použijte menší množství pracího prostředku. <p>Naplněná voda navíc.</p> <ul style="list-style-type: none"> ▶ Během provozu neplňte spotřebič další vodou.
Spotřebič nepracuje.	<p>Není zapojená zástrčka síťového kabelu.</p> <ul style="list-style-type: none"> ▶ Připojte spotřebič k el. síti. <p>Zareagovala pojistka v pojistkové skříňce.</p> <ul style="list-style-type: none"> ▶ Zkontrolujte pojistku v pojistkové skříňce. <p>Výpadek napájení.</p> <ul style="list-style-type: none"> ▶ Zkontrolujte, zda v místnosti funguje osvětlení místnosti nebo jiné přístroje.
Program se nespustí.	<p>Nestiskli jste Start/Reload .</p> <ul style="list-style-type: none"> ▶ Stiskněte Start/Reload . <p>Dvířka nejsou zavřena.</p> <ol style="list-style-type: none"> 1. Zavřete dvířka. 2. Pro spuštění programu stiskněte Start/Reload . <p>Je aktivovaný dětský zámek.</p> <ul style="list-style-type: none"> ▶ → "Deaktivace dětského zámku", <i>Strana 32</i> <p>Je aktivované - Finished in  +.</p> <ul style="list-style-type: none"> ▶ Zkontrolujte, zda je aktivované - Finished in  +. → "Tlačítka", <i>Strana 22</i> <p>Ve dvířkách je přiskřípnuté prádlo.</p> <ol style="list-style-type: none"> 1. Znovu otevřete dvířka. 2. Odstraňte přiskřípnuté prádlo. 3. Zavřete dvířka. 4. Pro spuštění programu stiskněte Start/Reload .
Dvířka nelze otevřít.	<p>Je aktivované .</p> <ul style="list-style-type: none"> ▶ Pro pokračování programu zvolte odstředování nebo odčerpání a stiskněte Start/Reload . → "Pokračování programu při nastavení stop po máchání", <i>Strana 31</i> <p>Teplota je příliš vysoká.</p> <ul style="list-style-type: none"> ▶ Počkejte, dokud teplota trochu neklesne. ▶ → "Zrušení programu", <i>Strana 31</i> <p>Příliš vysoká hladina vody.</p> <ul style="list-style-type: none"> ▶ Zvolte vhodný program pro odčerpání. → "Programy", <i>Strana 24</i> <p>Výpadek elektrického proudu.</p>

Závada	Příčina a řešení závady
Dvířka nelze otevřít.	<ul style="list-style-type: none"> ▶ Otevřete dvířka pomocí nouzového odblokování. → <i>"Nouzové odblokování", Strana 48</i>
Prací roztok se neodčerpává.	<p>Odtoková trubka nebo odtoková hadice je ucpaná.</p> <ul style="list-style-type: none"> ▶ Vyčistěte odtokovou trubku a odtokovou hadici.
	<p>Odtoková trubka nebo odtoková hadice je zalomená nebo uskřípnutá.</p> <ul style="list-style-type: none"> ▶ Zajistěte, aby odtoková trubka a hadice odtoku vody nebyly zalomené nebo uskřípnuté.
	<p>Je ucpané čerpadlo.</p> <ul style="list-style-type: none"> ▶ → <i>"Čištění čerpadla", Strana 35</i>
	<p>Je aktivované ☐.</p> <ul style="list-style-type: none"> ▶ Pro pokračování programu zvolte odstředování nebo odčerpání a stiskněte Start/Reload . → <i>"Pokračování programu při nastavení stop po máchání", Strana 31</i>
	<p>Odtoková hadice je připojená příliš vysoko.</p> <ul style="list-style-type: none"> ▶ Odtokovou hadici namontujte maximálně do výšky 1 m.
	<p>Víčko čerpadla není správně smontované.</p> <ul style="list-style-type: none"> ▶ Smontujte správně víčko čerpadla.
	<p>Dávkování pracího prostředku je příliš vysoké.</p> <ul style="list-style-type: none"> ▶ Okamžité opatření: Smíchejte polévkovou lžící aviváže s 0,5 l vody a směs naplňte do levé komory (nepoužívejte na outdoorové, sportovní a pérové textilie). ▶ Při příštím praní se stejným množstvím prádla použijte menší množství pracího prostředku.
	<p>Je namontované nepřípustné prodloužení odtokové hadice.</p> <ul style="list-style-type: none"> ▶ Odstraňte nepřípustná prodloužení odtokové hadice. → <i>"Připojení spotřebiče", Strana 14</i>
	<p>Víčko čerpadla není úplně zašroubované.</p> <ul style="list-style-type: none"> ▶ Zajistěte, aby bylo víčko čerpadla ve spotřebiči zašroubované až nadoraz. Držadlo víčka čerpadla musí být svisle.
Nepřítéká voda. Nebyl spláchnutý prací prostředek.	<p>Nestiskli jste Start/Reload .</p> <ul style="list-style-type: none"> ▶ Stiskněte Start/Reload .
	<p>Je ucpané sítko v přívodu vody.</p> <ul style="list-style-type: none"> ▶ Vyčistěte sítko v přívodu vody.

Závada	Příčina a řešení závady
Nepřitéká voda. Nebyl spláchnutý prací prostředek.	<p>Je zavřený přívod vody.</p> <ul style="list-style-type: none"> ▶ Otevřete přívod vody. <hr/> <p>Přívodní hadice je zalomená nebo uskřípnutá.</p> <ul style="list-style-type: none"> ▶ Zajistěte, aby přívodní hadice nebyla zalomená nebo uskřípnutá.
Opakovaný náběh odstředování.	<p>Kontrolní systém nevyváženosti se snaží vyrovnat nerovnoměrné rozložení prádla opakovaným rozmístěním prádla.</p> <ul style="list-style-type: none"> ▶ Nejedná se o závadu – není potřeba nic udělat. <p>Poznámka: Při plnění dávejte do bubnu pokud možno společně velké a malé kusy prádla. Různě velké kusy prádla se při odstředování lépe rozdělí.</p>
Doba trvání programu se během pracovního procesu mění.	<p>Průběh programu se elektronicky optimalizuje. Tak může dojít ke změně doby trvání programu.</p> <ul style="list-style-type: none"> ▶ Nejedná se o závadu – není potřeba nic udělat. <hr/> <p>Kontrolní systém nevyváženosti se snaží vyrovnat nerovnoměrné rozložení prádla opakovaným rozmístěním prádla.</p> <ul style="list-style-type: none"> ▶ Nejedná se o závadu – není potřeba nic udělat. <p>Poznámka: Při plnění dávejte do bubnu pokud možno společně velké a malé kusy prádla. Různě velké kusy prádla se při odstředování lépe rozdělí.</p>
V bubnu není vidět voda.	<p>Systém pro kontrolu pěny přidává při tvorbě příliš velkého množství pěny jedno máchání.</p> <ul style="list-style-type: none"> ▶ Nejedná se o závadu – není potřeba nic udělat.
V bubnu není vidět voda.	<p>Voda je pod viditelnou oblastí.</p> <ul style="list-style-type: none"> ▶ Nejedná se o závadu – není potřeba nic udělat. ▶ Během provozu neplňte spotřebič další vodou.
Buben sebou po spuštění programu trhá.	<p>Příčinou je interní test motoru.</p> <ul style="list-style-type: none"> ▶ Nejedná se o závadu – není potřeba nic udělat.
V komoře ☼ se nachází zbytková voda.	<p>Je ucpaná vložka v komoře ☼.</p> <ul style="list-style-type: none"> ▶ → "Čištění násypky na prací prostředky", Strana 34
Vibrace a pohyb spotřebiče při odstředování.	<p>Spotřebič není správně vyrovnaný.</p> <ul style="list-style-type: none"> ▶ → "Vyrovnaní spotřebiče", Strana 15 <hr/> <p>Nožičky spotřebiče nejsou zafixované.</p> <ul style="list-style-type: none"> ▶ Zafixujte nožičky spotřebiče. → "Vyrovnaní spotřebiče", Strana 15 <hr/> <p>Nejsou odstraněné přepravní pojistky.</p> <ul style="list-style-type: none"> ▶ → "Odstranění přepravních pojistek", Strana 13.

Závada	Příčina a řešení závady
Buben se otáčí, nepřitéká voda.	<p>Je aktivní rozpoznání množství prádla.</p> <ul style="list-style-type: none"> ▶ Nejedná se o závadu, není potřeba nic udělat. <p>Poznámka: Rozpoznání množství prádla může trvat až 2 minuty.</p>
Intenzivní tvorba pěny.	<p>Dávkování pracího prostředku je příliš vysoké.</p> <ul style="list-style-type: none"> ▶ Okamžité opatření: Smíchejte polévkovou lžící aviváže s 0,5 l vody a směs naplňte do levé komory (nepoužívejte na outdoorové, sportovní a péřové textilie). ▶ Při příštím praní se stejným množstvím prádla použijte menší množství pracího prostředku.
Není dosažena vysoká rychlost odstředování.	<p>Je nastavená nízká rychlost odstředování.</p> <ul style="list-style-type: none"> ▶ Při příštím praní nastavte vyšší rychlost odstředování. <p>Je aktivovaná Less Ironing .</p> <ul style="list-style-type: none"> ▶ Volte programy, které jsou vhodné pro příslušné druhy textilu.
	<p>Systém kontroly rovnoměrného rozložení prádla se snaží vyrovnat nerovnoměrné rozložení prádla pomocí nižší rychlosti odstředování.</p> <ul style="list-style-type: none"> ▶ Vložte znovu prádlo do bubnu. <p>Poznámka: Do bubnu dávejte pokud možno společně velké a malé kusy prádla. Různě velké kusy prádla se při odstředování lépe rozdělí.</p> <ul style="list-style-type: none"> ▶ Spusťte program odstředování.
Program odstředování se nespustí.	<p>Odtoková trubka nebo odtoková hadice je ucpaná.</p> <ul style="list-style-type: none"> ▶ Vyčistěte odtokovou trubku a odtokovou hadici. <p>Odtoková trubka nebo odtoková hadice je zalomená nebo uskřípnutá.</p> <ul style="list-style-type: none"> ▶ Zajistěte, aby odtoková trubka a hadice odtoku vody nebyly zalomené nebo uskřípnuté.
	<p>Kontrolní systém nevyváženosti přerušil odstředování kvůli nerovnoměrnému rozložení prádla.</p> <ul style="list-style-type: none"> ▶ Vložte znovu prádlo do bubnu. <p>Poznámka: Do bubnu dávejte pokud možno společně velké a malé kusy prádla. Různě velké kusy prádla se při odstředování lépe rozdělí.</p> <ul style="list-style-type: none"> ▶ Spusťte program odstředování.

Závada	Příčina a řešení závady
Šumící, syčící zvuk.	Voda se do násypky na prací prostředky napouští pod tlakem. ▶ Nejedná se o závadu – normální provozní zvuk.
Hlasité zvuky při odstředování.	Spotřebič není správně vyrovnaný. ▶ → "Vyrovnaní spotřebiče", Strana 15 Nožičky spotřebiče nejsou zafixované. ▶ Zafixujte nožičky spotřebiče. → "Vyrovnaní spotřebiče", Strana 15
	Nejsou odstraněné přepravní pojistky. ▶ → "Odstranění přepravních pojistek", Strana 13.
Klapání, skřípání v čerpadle.	Do čerpadla se dostaly cizí předměty. ▶ → "Čištění čerpadla", Strana 35
Rytmičtý zvuk sání.	Je aktivní čerpadlo, odčerpává se prací roztok. ▶ Nejedná se o závadu – normální provozní zvuk.
Pomačkáání.	Příliš vysoká rychlost odstředování. ▶ Při příštím praní nastavte nižší rychlost odstředování.
	Příliš velké množství prádla. ▶ Při příštím praní snižte množství prádla.
	Nastavili jste nevhodný program pro příslušný druh textilií. ▶ Volte programy, které jsou vhodné pro příslušné druhy textilu.
Prací prostředek nebo aviváž odkapává z manžety a shromažďuje se na skle dvířek nebo v záhybu manžety.	Příliš mnoho pracího prostředku / aviváže v násypce na prací prostředky. ▶ Při dávkování tekutého pracího prostředku a aviváže se řiďte podle značky v násypce na prací prostředky a nedávejte větší množství.
Výsledek odstředování není uspokojivý. Prádlo je příliš mokré / příliš vlhké.	Je nastavená nízká rychlost odstředování. ▶ Při příštím praní nastavte vyšší rychlost odstředování. ▶ Spusťte program odstředování .
	Je aktivovaná Less Ironing  ▶ Volte programy, které jsou vhodné pro příslušné druhy textilu.
	Odtoková trubka nebo odtoková hadice je ucpaná. ▶ Vyčistěte odtokovou trubku a odtokovou hadici.
	Odtoková trubka nebo odtoková hadice je zalomená nebo uskřípnutá.

Závada	Příčina a řešení závady
Výsledek odstředování není uspokojivý. Prádlo je příliš mokré / příliš vlhké.	<ul style="list-style-type: none"> ▶ Zajistěte, aby odtoková trubka a hadice odtoku vody nebyly zalomené nebo uskrýpnuté. <hr/> <p>Kontrolní systém nevyváženosti přerušil odstředování kvůli nerovnoměrnému rozložení prádla.</p> <ul style="list-style-type: none"> ▶ Vložte znovu prádlo do bubnu. <p>Poznámka: Do bubnu dávejte pokud možno společně velké a malé kusy prádla. Různě velké kusy prádla se při odstředování lépe rozdělí.</p> <ul style="list-style-type: none"> ▶ Spusťte program odstředování.
	<p>System kontroly rovnoměrného rozložení prádla se snaží vyrovnat nerovnoměrné rozložení prádla pomocí nižší rychlosti odstředování.</p> <ul style="list-style-type: none"> ▶ Vložte znovu prádlo do bubnu. <p>Poznámka: Do bubnu dávejte pokud možno společně velké a malé kusy prádla. Různě velké kusy prádla se při odstředování lépe rozdělí.</p> <ul style="list-style-type: none"> ▶ Spusťte program odstředování.
Zbytky pracího prostředku na vlhkém prádle.	<p>Prací prostředky mohou obsahovat látky, které nejsou rozpustné ve vodě a usazují se na prádle.</p> <ul style="list-style-type: none"> ▶ Spusťte program máchání.
Zbytky pracího prostředku na suchém prádle.	<p>Prací prostředky mohou obsahovat látky, které nejsou rozpustné ve vodě a usazují se na prádle.</p> <ul style="list-style-type: none"> ▶ Prádlo po praní a sušení vykartáčujte.
U přívodní hadice vytéká voda.	<p>Přívodní hadice není správně/pevně připojena.</p> <ol style="list-style-type: none"> 1. Připojte správně přívodní hadici. → "<i>Připojení přívodní hadice</i>", <i>Strana 14</i> 2. Utáhněte šroubení.
U odtokové hadice vytéká voda.	<p>Odtoková hadice je poškozená.</p> <ul style="list-style-type: none"> ▶ Vyměňte poškozenou odtokovou hadici. <hr/> <p>Odtoková hadice není správně připojena.</p> <ul style="list-style-type: none"> ▶ Připojte správně odtokovou hadici. → "<i>Způsoby připojení odtoku vody</i>", <i>Strana 14</i>
Ve spotřebiči vzniká zápach.	<p>Vlhkost a zbytky pracích prostředků mohou podporovat tvorbu bakterií.</p> <ul style="list-style-type: none"> ▶ → "<i>Čištění bubnu</i>", <i>Strana 34</i> ▶ Když spotřebič nepoužíváte, nechte dvířka a násytku na prací prostředky otevřené, aby mohla vyschnout zbytková voda.

17.1 Nouzové odblokování

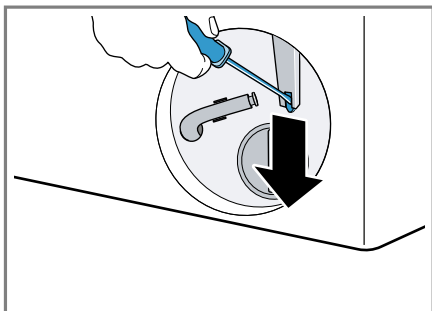
Odblokování dvířek

Požadavek: Čerpadlo je prázdné.

→ *Strana 35*

1. **POZOR!** Vytékající voda může způsobit věcné škody.
- ▶ Neotevírejte dvířka, pokud je za sklem vidět voda.

Pomocí nářadí vytáhněte nouzové odblokování dolů a uvolněte ho.



- ✓ Zámek dvířek je odblokovaný.
2. Nasaďte a zacvakněte servisní kryt.
3. Zavřete servisní kryt.

18 Přeprava, uskladnění a likvidace

18.1 Demontáž spotřebiče

Poznámka: Podrobnější informace najdete v digitálním návodu k obsluze načtením QR kódu v obsahu nebo na www.bosch-home.com.

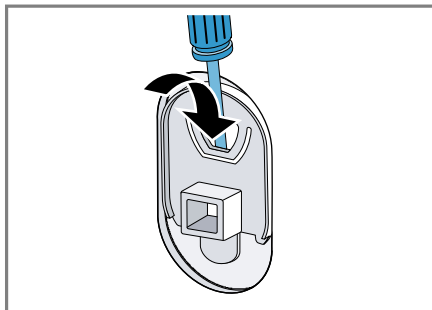
1. Zavřete přívod vody.
2. Vyprázdněte přívodní hadice.
3. Vypněte spotřebič.
4. Vytáhněte síťovou zástrčku spotřebiče ze zásuvky.
5. Vypusťte prací roztok.
→ *"Čištění čerpadla", Strana 35*

6. Odpojte hadice.

18.2 Nasazení přepravních pojistek

Spotřebič při přepravě zajistěte přepravními pojistkami, abyste zabránili poškození.

1. Šroubovákem odstraňte 4 krytky.



Krytky uschovejte.

2. Namontujte 4 přepravní pojistky. Řiďte se přitom podle popisu → *"Odstranění přepravních pojistek", Strana 13* a postupujte v opačném pořadí.

18.3 Opětovné uvedení spotřebiče do provozu

- ▶ Pro další informace viz
→ *"Instalace a připojení", Strana 12*
a
→ *"Spuštění praní bez prádla", Strana 19.*

18.4 Likvidace starého spotřebiče

Díky ekologické likvidaci je možné opětovné použití cenných surovin.

VÝSTRAHA

Nebezpečí poškození zdraví!

Ve spotřebiči se mohou zavřít děti a dostat se tak do ohrožení života.

- ▶ Spotřebič neumísťujte za dveře, které blokují nebo brání otvírání dvířek spotřebiče.
- ▶ U starých spotřebičů odpojte síťovou zástrčku síťového kabelu, poté síťový kabel přestříhnete a zničte zámek dvířek spotřebiče tak, aby se dvířka spotřebiče nedaly zavřít.

1. Vytáhněte síťovou zástrčku síťového kabelu ze zásuvky.
2. Odpojte síťový kabel.
3. Spotřebič ekologicky zlikvidujte.

Informace o aktuálních možnostech likvidace obdržíte u specializovaného prodejce nebo na obecním nebo městském úřadu.



Tento spotřebič je označen v souladu s evropskou směrnicí 2012/19/EU o nakládání s použitými elektrickými a elektronickými zařízeními (waste electrical and electronic equipment - WEEE).

Tato směrnice stanoví jednotný evropský (EU) rámec pro zpětný odběr a recyklování použitých zařízení.

19 Zákaznický servis

Originální náhradní díly relevantní pro funkčnost podle příslušného nařízení ekodesign obdržíte u našeho zákaznického servisu po dobu min. 10 let od uvedení vašeho spotřebiče na trh v Evropském hospodářském prostoru.

Poznámka: Využití zákaznického servisu je v rámci záručních podmínek výrobce bezplatné.

Podrobné informace o záruční době a záručních podmínkách ve vaší zemi obdržíte u svého zákaznického servisu, svého prodejce nebo na našich internetových stránkách.

Při kontaktování zákaznického servisu potřebujete označení produktu (E-č.) a výrobní číslo (FD) vašeho spotřebiče.

Kontaktní údaje zákaznického servisu viz příložený seznam servisních služeb nebo naše webová stránka.

19.1 Označení produktu (E-č.) a výrobní číslo (FD)

Označení produktu (E-č.) a výrobní číslo (FD) je uvedeno na typovém štítku spotřebiče.

V závislosti na modelu se typový štítek nachází:

- na vnitřní straně dvířek,
- na vnitřní straně servisní krytky,
- na zadní straně spotřebiče.

Pro rychlé nalezení údajů vašeho spotřebiče a telefonního čísla zákaznického servisu si můžete údaje poznačit.

19.2 Záruka AQUA-STOP

Navíc k nárokům na záruku vůči prodávajícímu vyplývajícím z kupní smlouvy a navíc k naší záruce výrobce na spotřebič poskytneme náhradu za následujících podmínek.

- Dojde-li vadou našeho systému Aqua-Stop ke škodě způsobené vodou, nahradíme škody soukromým uživatelům. K zabezpečení proti úniku vody musí být spotřebič připojen na elektrickou síť.
- Záruka platí po celou dobu životnosti spotřebiče.
- Předpokladem nároku na záruku je odborná instalace a připojení spotřebiče s Aqua-Stop podle našeho návodu; zahrnuje také odborně namontované prodloužení Aqua-Stop (originální příslušenství). Naše záruka se nevztahuje na vadná přívodní potrubí nebo armatury až k přípojce Aqua-Stop na vodovodním kohoutku.
- Během provozu není zásadně nutno na spotřebiče s Aqua-Stop dohlížet, event. je potom uzavřením vodovodního kohoutku zajistěte. Pouze v případě delší nepřítomnosti v bytě, např. před několikátýdenní dovolenou, přívod vody uzavřete.

20 Hodnoty spotřeby

Následující informace se poskytují podle nařízení EU o ekodesignu. Uvedené hodnoty pro jiné programy jako **Eco 40-60** jsou pouze referenční hodnoty a byly zjištěny s využitím platné normy EN 60456.

Program	Množství prádla (kg)	Doba trvání programu (h:min) ¹	Spotřeba energie (kWh/cyklus) ¹	Spotřeba vody (l/cyklus) ¹	Maximální teplota 5 min ¹ (°C)	Rychlost odstřeďování (ot/min) ¹	Zbytková vlhkost (%) ¹
Eco 40-60 ²	9,0	3:44	0,940	65,0	43	1400	53,00
Eco 40-60 ²	4,5	2:53	0,340	49,0	29	1400	53,00
Eco 40-60 ²	2,5	2:53	0,190	34,0	25	1400	53,00
bavlna 20 °C	9,0	3:28	0,450	93,0	24	1400	53,00
bavlna 40 °C	9,0	3:28	1,200	93,0	44	1400	53,00
bavlna 60 °C	9,0	3:34	2,000	93,0	62	1400	53,00
bavlna 40 °C + Prewash ↓	9,0	3:58	1,270	100,0	44	1400	53,00
snadno udržovatelné 40 °C	4,0	2:30	0,770	56,0	43	1200	29,00
rychlý/mix 40 °C	4,0	1:03	0,640	43,0	41	1400	52,00
🌀 vlna 30 °C	2,0	0:41	0,200	40,0	24	800	32,00

¹ Skutečné hodnoty se vlivem tlaku vody, tvrdosti a teploty přiváděné vody, teploty prostředí, druhu, množství a zašpinění prádla, použitého čisticího prostředku, kolísání napájecího proudu a zvolených přídatných funkcí mohou lišit od uvedených hodnot.

² Testovací program podle nařízení (EU) pro ekodesign a nařízení (EU) pro energetické štítky se studenou vodou (15 °C).

21 Technické údaje

Výška spotřebiče	84,8 cm
Šířka spotřebiče	59,8 cm
Hloubka spotřebiče	59,0 cm

Výška spotřebiče při zavřených dvířkách 63,2 cm

Výška spotřebiče při otevřených dvířkách 106,3 cm

Hmotnost 68,7 kg

Maximální množství prádla 9,0 kg

cs Technické údaje

Síťové napětí	220-240 V, 50-60 Hz
⇒ Minimální pojistka instalace	10 A
Jmenovitý výkon	2300 W
Příkon	■ Vypnutý stav: 0,10 W ■ Nevypnutý stav: 0,50 W
Tlak vody	■ Minimálně 100 kPa (1 bar) ■ Maximálně: 1 000 kPa (10 bar)
Délka přívodní hadice	150 cm
Délka odtokové hadice	150 cm
Délka síťového kabelu	160 cm

Tento výrobek obsahuje zdroje světla třídy energetické účinnosti F. Zdroje světla se dodávají jako náhradní díl a měnit je smí pouze vyškolený odborný personál.

Další informace k vašemu modelu najdete na internetu na <https://eprel.ec.europa.eu/>¹. Tato webová adresa je propojena odkazem s oficiální produktovou databází EU EPREL. Postupujte pak podle pokynů pro vyhledávání modelu. Označení modelu je dané znaky před lomítkem čísla výrobku (E-Nr.) na typovém štítku. Alternativně najdete označení modelu také na prvním řádku EU energetického štítku.

¹ Platí jen pro země v Evropském hospodářském prostoru



A series of horizontal lines for writing, starting from the top right of the pencil icon and extending across the width of the page. There are 20 lines in total.



A series of 20 horizontal lines for writing, starting from the first line below the pencil icon and extending to the bottom of the page.





Thank you for buying a Bosch Home Appliance!

Register your new device on MyBosch now and profit directly from:

- **Expert tips & tricks for your appliance**
- **Warranty extension options**
- **Discounts for accessories & spare-parts**
- **Digital manual and all appliance data at hand**
- **Easy access to Bosch Home Appliances Service**

Free and easy registration – also on mobile phones:

www.bosch-home.com/welcome



Looking for help? You'll find it here.

Expert advice for your Bosch home appliances, help with problems or a repair from Bosch experts.

Find out everything about the many ways Bosch can support you:

www.bosch-home.com/service

Contact data of all countries are listed in the attached service directory.

BSH Hausgeräte GmbH

Carl-Wery-Straße 34

81739 München, GERMANY

www.bosch-home.com

A Bosch Company



9001759157 (020628)

CS



BOSCH



Register your
new device on
MyBosch now and
get free benefits:
[bosch-home.com/
welcome](https://bosch-home.com/welcome)

Sušička

WTX87K01BY

[cs] Návod k obsluze a pokyny
k instalaci

Další informace naleznete v Digitální uživatelské příručce.



Obsah

1 Bezpečnost.....	4	9 Programy	24
1.1 Všeobecné pokyny.....	4	9.1 Automatické programy.....	24
1.2 Použití k určenému účelu.....	4	9.2 Časové programy.....	25
1.3 Omezení okruhu uživatelů.....	4	10 Příslušenství.....	27
1.4 Bezpečná instalace.....	5	11 Prádlo.....	28
1.5 Bezpečné použití.....	7	11.1 Příprava prádla.....	28
1.6 Bezpečné čištění a bezpečná údržba.....	9	12 Základní ovládání	28
2 Zabránění věcným škodám	11	12.1 Zapnutí spotřebiče	28
3 Ochrana životního prostředí a úspora.....	11	12.2 Nastavení programu.....	28
3.1 Likvidace obalu	11	12.3 Přizpůsobení nastavení programu.....	28
3.2 Úspora energie.....	11	12.4 Vložení prádla.....	29
3.3 Režim šetření energie	12	12.5 Spuštění programu.....	29
4 Instalace a připojení.....	12	12.6 Přidání prádla	29
4.1 Vybalení spotřebiče.....	12	12.7 Zrušení programu.....	29
4.2 Rozsah dodávky.....	12	12.8 Vyjmutí prádla.....	29
4.3 Požadavky na místo instalace.....	13	12.9 Vypnutí spotřebiče.....	29
4.4 Odtoková hadice	13	12.10 Filtrační systém ve spodní části	29
4.5 Vyrovnání spotřebiče.....	16	12.11 Nádržka na kondenzovanou vodu.....	31
4.6 Připojení spotřebiče k elektrickému proudu	16	13 Dětský zámek	32
5 Seznámení	17	13.1 Aktivace dětského zámku	32
5.1 Spotřebič	17	13.2 Deaktivace dětského zámku	32
5.2 Ovládací panel	18	14 Funkce odstranění pomačkání	32
6 Displej	19	14.1 Spuštění programu s funkcí odstranění pomačkání.....	32
7 Tlačítka	21	14.2 Naplnění nádržky na vodu	33
8 Výsledek sušení	23		
8.1 Změna výsledku sušení.....	23		
8.2 Přizpůsobení výsledku sušení.....	23		

15 Základní nastavení	35
15.1 Přehled základních nastavení	35
15.2 Změna základních nastavení	36
16 Údržba spotřebiče.....	36
16.1 Příprava spotřebiče před údržbou	36
16.2 Příprava nádržky na kondenzovanou vodu před údržbou	37
16.3 Spuštění údržby spotřebiče....	37
16.4 Provedení jednoduché údržby spotřebiče.....	37
16.5 Příprava spotřebiče před intenzivní údržbou	39
16.6 Provedení intenzivní údržby spotřebiče.....	39
16.7 Dokončení intenzivní údržby spotřebiče.....	41
17 Čistění a ošetřování	42
17.1 Rady k čistění a ošetřování....	42
17.2 Spodní část	42
17.3 Filtr nádržky na vodu.....	44
17.4 Senzor vlhkosti	44
17.5 Filtr nádržky na kondenzovanou vodu	45
18 Odstranění poruch	46
19 Přeprava, uskladnění a likvidace	52
19.1 Příprava spotřebiče pro přepravu	52
19.2 Likvidace starého spotřebiče.....	52
20 Zákaznický servis.....	53
20.1 Označení produktu (E-č.) a výrobní číslo (FD)	53
21 Hodnoty spotřeby	54
22 Technické údaje	55



1 Bezpečnost

Dodržujte následující bezpečnostní pokyny.

1.1 Všeobecné pokyny



- Pečlivě si přečtěte tento návod.
- Uschovejte návod a také informace o výrobku pro pozdější použití nebo pro následujícího majitele.
- V případě poškození při přepravě spotřebič nepřipojujte.

1.2 Použití k určenému účelu

Spotřebič používejte pouze:

- pro sušení a osvěžení textilu praného ve vodě a vhodného pro sušičky.
- pro soukromé použití v domácnosti a v uzavřených místnostech domova.
- do maximální nadmořské výšky 4000 m nad mořem.

1.3 Omezení okruhu uživatelů

Tento spotřebič mohou používat děti starší 8 let a osoby s omezenými fyzickými, sensorickými nebo duševními schopnostmi nebo s nedostatečnými zkušenostmi a/nebo znalostmi, pokud jsou pod dohledem nebo byly instruovány o bezpečném použití spotřebiče a pochopily z toho vyplývající nebezpečí.

Děti si nesmí se spotřebičem hrát.

Čištění a údržbu spotřebiče nesmí provádět děti bez dozoru.

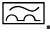
Děti mladší 3 let a domácí zvířata udržujte mimo dosah spotřebiče.

1.4 Bezpečná instalace

Při instalaci spotřebiče dodržujte bezpečnostní pokyny.

⚠ VÝSTRAHA – Nebezpečí úrazu elektrickým proudem!

Neodborné instalace jsou nebezpečné.

- ▶ Spotřebič zapojujte a používejte pouze v souladu s údaji na typovém štítku.
- ▶ Spotřebič zapojujte do sítě střídavého proudu jen pomocí předpisově instalované zásuvky s uzemněním.
- ▶ Systém ochranných vodičů elektrické domovní instalace musí být instalován podle předpisů. Instalace musí mít dostatečně velký průřez vodičů.
- ▶ Při použití proudového chrániče používejte pouze typ se značkou .
- ▶ Spotřebič nikdy nenapájejte prostřednictvím externího spínacího zařízení, např. časového spínače nebo dálkového ovládání.
- ▶ Spotřebič nikdy nezapojujte do elektrického okruhu, který dodatel energie pravidelně zapíná a vypíná.
- ▶ Pokud je spotřebič vestavěný, musí být síťová zástrčka síťového kabelu volně přístupná, nebo pokud není volný přístup možný, musí se do stávající elektrické instalace nainstalovat jistič všech pólů podle předpisů pro instalaci.
- ▶ Při instalaci spotřebiče dbejte na to, aby nedošlo k sevření nebo poškození síťového kabelu.

Poškozená izolace síťového kabelu je nebezpečná.

- ▶ Zajistěte, aby se síťový kabel nikdy nedostal do kontaktu s horkými částmi spotřebiče nebo zdroji tepla.
- ▶ Zajistěte, aby se síťový kabel nikdy nedostal do kontaktu s ostrými rohy nebo hranami.
- ▶ Síťový kabel nikdy nelámejte, nestlačujte a neprovádějte na něm změny.

⚠ VÝSTRAHA – Nebezpečí požáru!

Použití prodlužovacího síťového kabelu a neschválených adaptérů je nebezpečné.

- ▶ Nepoužívejte prodlužovací kabely ani rozbočky.
- ▶ Používejte pouze adaptéry a síťové kabely schválené výrobcem.

- ▶ Pokud je síťový kabel příliš krátký a k dispozici není žádný delší síťový kabel, kontaktujte odbornou společnost, aby přizpůsobila el. instalace domácnosti.

⚠ VÝSTRAHA – Nebezpečí zranění!

Velká hmotnost spotřebiče může při zvedání způsobit poranění.

- ▶ Spotřebič sami nezvedejte.

Je-li tento spotřebič nesprávně instalován v jednotce praní a sušení, může instalovaný spotřebič spadnout.

- ▶ Sušičku stavte na pračku výhradně se spojovací soupravou výrobce sušičky
→ "Příslušenství", Strana 27. Jiný způsob instalace není přípustný.
- ▶ Pokud výrobce sušičky nenabízí vhodnou spojovací soupravu, neinstalujte spotřebič v jednotce praní a sušení.
- ▶ V jednotce praní a sušení neinstalujte spotřebiče různých výrobců a s různou hloubkou a šířkou.
- ▶ Jednotku praní a sušení nestavte na podstavec, spotřebiče se mohou překlopit.

⚠ VÝSTRAHA – Nebezpečí udušení!

Děti si mohou obalový materiál přetáhnout přes hlavu nebo se do něj zamotat a udusit se.

- ▶ Obalový materiál uchovávejte mimo dosah dětí.
- ▶ Nedovolte dětem, aby si hrály s obalovým materiálem.

⚠ POZOR – Nebezpečí zranění!

Spotřebič může při provozu vibrovat nebo se může pohybovat.

- ▶ Spotřebič umístěte na čistou, rovnou a pevnou plochu.
- ▶ Vyrovnajte spotřebič pomocí nožiček a vodováhy.

Při nesprávně vedených hadicích a elektrických kabelech hrozí nebezpečí zakopnutí.

- ▶ Hadice a elektrické kabely ved'te tak, aby nehrozilo nebezpečí zakopnutí.

Pokud byste pohybovali spotřebičem za vyčnívající součásti, např. dvířka, mohou se tyto součásti ulomit.

- ▶ Nepohybujte spotřebičem za vyčnívající součásti.

⚠ POZOR – Nebezpečí pořezání!

Ostré hrany spotřebiče mohou při dotknutí způsobit řezná poranění.

- ▶ Nedotýkejte se ostrých hran spotřebiče.
- ▶ Při instalaci a přepravě spotřebiče noste ochranné rukavice.

1.5 Bezpečné použití**⚠ VÝSTRAHA – Nebezpečí úrazu elektrickým proudem!**

Poškozený spotřebič nebo poškozený síťový kabel je nebezpečný.

- ▶ V žádném případě nepoužívejte poškozený spotřebič.
- ▶ Při odpojování spotřebiče z elektrické sítě nikdy netahejte za síťový kabel. Vždy tahejte za síťovou zástrčku síťového kabelu.
- ▶ Pokud je spotřebič nebo síťový kabel poškozený, ihned odpojte síťovou zástrčku ze zásuvky nebo vypněte pojistku v pojistkové skříňce.
- ▶ Kontaktujte zákaznický servis. → *Strana 53*

Pronikající vlhkost může způsobit úraz elektrickým proudem.

- ▶ Spotřebič používejte pouze v uzavřených místnostech.
- ▶ Spotřebič nikdy nevystavujte velkému teplu a vlhkosti.
- ▶ Při čištění spotřebiče nepoužívejte parní nebo vysokotlaké čističe, hadice nebo sprchy.

⚠ VÝSTRAHA – Nebezpečí poškození zdraví!

Ve spotřebiči se mohou zavřít děti a dostat se tak do ohrožení života.

- ▶ Spotřebič neumisťujte za dveře, které blokují nebo brání otvírání dvířek spotřebiče.
- ▶ U starých spotřebičů odpojte síťovou zástrčku síťového kabelu, poté síťový kabel přestříhňte a zničte zámek dvířek spotřebiče tak, aby se dvířka spotřebiče nedaly zavřít.

⚠ VÝSTRAHA – Nebezpečí udušení!

Děti mohou vdechnout nebo spolknout malé části a udusit se.

- ▶ Malé části uchovávejte mimo dosah dětí.
- ▶ Nedovolte dětem, aby si hrály s malými částmi.

⚠ VÝSTRAHA – Nebezpečí výbuchu!

Prach z uhlí nebo mouka v okolí spotřebiče může způsobit výbuch.

- ▶ Postarejte se, aby bylo okolí spotřebiče při provozu čisté.

⚠ VÝSTRAHA – Nebezpečí otravy!

Kondenzovaná voda z tohoto spotřebiče není pitná a může být znečištěná žmolky.

- ▶ Kondenzovanou vodu ze spotřebiče nepijte ani ji jinak nepoužívejte.

Prací a ošetřovací prostředky mohou při požití způsobit otravu.

- ▶ Při polknutí z nedopatření vyhledejte lékařskou pomoc.
- ▶ Prací a ošetřovací prostředky uchovávejte tak, aby k nim neměly přístup děti.

⚠ VÝSTRAHA – Nebezpečí požáru!

Chladivo R290 v tomto spotřebiči je ekologické, ale hořlavé a při kontaktu s otevřeným ohněm nebo zápalnými zdroji se může vznítit.

- ▶ Otevřený oheň a zápalné zdroje musí být v dostatečné vzdá-

lenosti od spotřebiče.



⚠ VÝSTRAHA – Nebezpečí výbuchu!

Snadno vznětlivé předměty, jako zapalovače nebo zápalky, se mohou při sušení vznítit.

- ▶ Před sušením odstraňte z kapes prádla všechny snadno vznětlivé předměty.

Pokud nevyprané prádlo přišlo do styku s rozpouštědly, olejem, voskem, odstraňovačem vosku, barvou, tukem nebo odstraňovačem skvrn, může se při sušení vznítit.

- ▶ V tomto spotřebiči nesaňte nevyprané prádlo.
- ▶ Prádlo před sušením důkladně vyperte v horké vodě s pracím prostředkem.
- ▶ Spotřebič nepoužívejte, pokud bylo prádlo předtím vyčištěno průmyslovými chemikáliemi.

⚠ VÝSTRAHA – Nebezpečí požáru!

Při předčasném přerušení sušení prádlo dostatečně nevychladne a může se vznítit.

- ▶ Nepřerušujte předčasně sušicí program.
- ▶ Při předčasném přerušení sušení prádlo okamžitě vyndejte a rozprostřete.

⚠ POZOR – Nebezpečí zranění!

Pokud byste si na spotřebič stoupali, může prasknout krycí deska.

- ▶ Nestoupejte si na spotřebič.

Pokud byste si sedali na otevřená dvířka nebo se o ně opírali, může se spotřebič převrhnout.

- ▶ Nesedejte si na dvířka spotřebiče ani se o ně neopírejte.
- ▶ Na dvířka spotřebiče nepokládejte žádné předměty.

Při sáhnutí do točícího se bubnu může dojít k poranění rukou.

- ▶ Než budete sahat do bubnu, počkejte, dokud se úplně nezastaví.

1.6 Bezpečné čištění a bezpečná údržba

Při čištění a údržbě spotřebiče dodržujte bezpečnostní pokyny.

⚠ VÝSTRAHA – Nebezpečí úrazu elektrickým proudem!

Neodborné opravy jsou nebezpečné.

- ▶ Opravy spotřebiče smí provádět pouze odborný personál, který je k tomu vyškolený.
- ▶ K opravě spotřebiče se smí používat pouze originální náhradní díly.
- ▶ Pokud je síťový kabel tohoto spotřebiče poškozený, musí ho vyměnit výrobce, jeho zákaznický servis nebo podobně kvalifikovaná osoba, aby se zabránilo ohrožení.

Pronikající vlhkost může způsobit úraz elektrickým proudem.

- ▶ Při čištění spotřebiče nepoužívejte parní nebo vysokotlaké čističe, hadice nebo sprchy.

⚠ VÝSTRAHA – Nebezpečí zranění!

Používání neoriginálních náhradních dílů a neoriginálního příslušenství je nebezpečné.

- ▶ Používejte pouze originální náhradní díly a originální příslušenství výrobce.

⚠ VÝSTRAHA – Nebezpečí otravy!

Při používání čisticích prostředků obsahujících rozpouštědla mohou vznikat jedovaté výpary.

- ▶ Nepoužívejte čisticí prostředky obsahující rozpouštědla.

2 Zabránění věcným škodám

Dodržujte tyto pokyny, abyste zabránili věcným škodám a poškození spotřebiče.

POZOR!

Nesprávné dávkování aviváže, pracích prostředků, ošetrovacích prostředků a čisticích prostředků může zhoršit funkci spotřebiče.

- ▶ Dodržujte dávkování doporučené výrobcem.

Překročení maximálního množství prádla zhoršuje funkci spotřebiče.

- ▶ Dodržujte a nepřekračujte maximální množství prádla pro každý program.

→ "Programy", Strana 24

Přehřátí spotřebiče může zhoršit jeho funkci.

- ▶ Během provozu musí být větrací mřížka na spotřebiči volná.
- ▶ Zajistěte dostatečné větrání v místnosti.

Během provozu může dojít k nasátí lehkých předmětů, jako vlasů a vláken, větrací mřížkou spotřebiče a tím zhoršení funkce spotřebiče.

- ▶ Postarejte se, aby bylo okolí spotřebiče při provozu čisté.
- ▶ Zajistěte, aby se v blízkosti spotřebiče nenacházely lehké předměty.

Pěnový materiál nebo molitan se může při sušení zdeformovat nebo roztvavit.

- ▶ Nesušte prádlo obsahující pěnový materiál nebo molitan.

Nevhodné čisticí prostředky mohou poškodit povrchy spotřebiče.

- ▶ Nepoužívejte agresivní nebo abrazivní čisticí prostředky.
- ▶ Nepoužívejte čisticí prostředky s vysokým obsahem alkoholu.
- ▶ Nepoužívejte tvrdé drátěnky nebo houbičky.

- ▶ Spotřebič čistěte pouze vodou a měkkým vlhkým hadrem.
- ▶ Při kontaktu se spotřebičem ihned odstraňte všechny zbytky pracích prostředků, sprejů nebo jiné zbytky.

3 Ochrana životního prostředí a úspora

3.1 Likvidace obalu

Obalový materiál je ekologický a lze ho recyklovat.

- ▶ Jednotlivé složky likvidujte rozdělené podle druhů.

3.2 Úspora energie

Při dodržování těchto upozornění spotřebuje Váš spotřebič méně proudu.

Spotřebič používejte v dobře větrané místnosti a zajistěte, aby byl větrací otvor spotřebiče volný.

- ✓ Při nedostatečné výměně vzduchu se prodlouží doba trvání programu a zvýší se spotřeba energie.

Před sušením prádlo vyždímejte v pračce.

- ✓ Při vlhčím prádle se prodlouží doba trvání programu a zvýší se spotřeba energie.

Dodržujte maximální množství prádla pro jednotlivé programy.

→ "Programy", Strana 24

- ✓ Při překročení maximálního množství prádla se prodlouží doba trvání programu a zvýší se spotřeba energie.

Po čištění filtry filtračního systému ve spodní části → *Strana 29* důkladně usušte.

- ✓ Při vlhkých filtrech se prodlouží doba trvání programu a zvýší se spotřeba energie.

3.3 Režim šetření energie

Když delší dobu neprovedete žádné kroky ovládání, spotřebič se automaticky přepne do režimu úspory energie. Všechny ukazatele zhasnou a bliká **Start/Reload**.

Režim úspory energie se ukončí, když provedete nějaký krok ovládání spotřebiče, např. otevřete nebo zavřete dvířka.

Režim úspory energie se ukončí, když provedete nějaký krok ovládání spotřebiče.

Pokud dále neprovedete žádné kroky ovládání, spotřebič se automaticky vypne.

4 Instalace a připojení

4.1 Vybalení spotřebiče

POZOR!

Předměty, které nejsou určené pro provoz ve spotřebiči a které zůstanou v bubnu, mohou způsobit věcné škody a poškození spotřebiče.

- ▶ Před provozem tyto předměty a dodané příslušenství odstraňte z bubnu.
1. Ze spotřebiče odstraňte veškerý obalový materiál a ochranné kryty.
→ *"Likvidace obalu", Strana 11*
 2. Zkontrolujte spotřebič, zda se na něm nevyskytují viditelná poškození.

3. Otevřete dvířka spotřebiče.
→ *"Základní ovládání", Strana 28*
4. Vyjměte z bubnu příslušenství.
5. Zavřete dvířka spotřebiče.

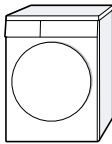



4.2 Rozsah dodávky

Po vybalení zkontrolujte všechny díly na poškození vzniklá při přepravě a jejich kompletnost.

POZOR!

Provoz s nekompletním nebo vadným příslušenstvím může negativně ovlivnit funkci spotřebiče nebo způsobit věcné škody a poškození spotřebiče.

- ▶ Nepoužívejte spotřebič s nekompletním nebo vadným příslušenstvím.
- ▶ Příslušné příslušenství před spuštěním provozu spotřebiče vyměňte.
→ *"Příslušenství", Strana 27*

Obsah dodávky	Popis
	Sušička
	Průvodní doklady
	Odtoková hadice s přípojovacím adaptérem, spojovací materiál a koleno. → <i>"Odtoková hadice", Strana 13</i>
	Nádobka na vodu → <i>"Naplnění nádržky na vodu", Strana 33</i>

4.3 Požadavky na místo instalace

POZOR!

Když se spotřebič nakloní o více než 40°, může vytéct zbytková voda a způsobit věcné škody.

- ▶ Spotřebič naklánějte opatrně.
- ▶ Spotřebič přepravujte nastojato.

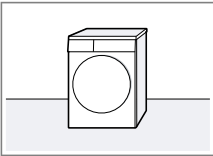
Zmrzlá zbytková voda ve spotřebiči může způsobit jeho poškození.

- ▶ Neinstalujte a nepoužívejte spotřebič v prostorech s nebezpečím mrazu nebo venku.

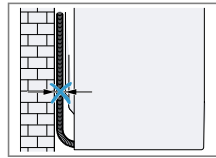
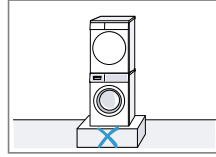
Pokud byste spotřebič používali hned po přepravě, může chladivo ve spotřebiči způsobit poškození spotřebiče.

- ▶ Spotřebič nechte po přepravě dvě hodiny stát, než ho uvedete do provozu.

Místo instalace	Požadavky
Na podlaze	Spotřebič umístěte na čistou, rovnou a pevnou plochu. Spotřebič vyrovnejte → <i>Strana 16.</i>



Místo instalace	Požadavky
Pračka a sušička nad sebou	Tento spotřebič instalujte na pračku pouze pomocí originální spojovací soupravy od výrobce sušičky. → <i>"Příslušenství", Strana 27</i> → <i>"Příslušenství", Strana 27</i> Tento spotřebič instalujte pouze na pračku od stejného výrobce. Hloubka a šířka tohoto spotřebiče musí být shodná s rozměry pračky. Pračku a sušičku nainstalované nad sebou nestavte na podstavec.
U stěny	Dbejte na to, abyste hadice a přívodní kabel neuskřípli mezi stěnou a spotřebičem.



4.4 Odtoková hadice

Při sušení vzniká kondenzovaná voda, kterou spotřebič používá k automatickému čištění. Pro vypouštění

cs Instalace a připojení

přebytečné kondenzované vody rovnou do odpadu použijte odtokovou hadici.

Poznámky

- Tento spotřebič používejte s danou odtokovou hadicí. Když připojíte odtokovou hadici → *Strana 14*, nemusíte pravidelně vyprazdňovat nádržku na kondenzovanou vodu → *Strana 31*.
- Toto volitelné → "Příslušenství", *Strana 27* si můžete objednat u zákaznického servisu.

Připojení odtokové hadice

Pokud nechcete pravidelně vyprazdňovat nádržku na kondenzovanou vodu, připojte odtokovou hadici.

POZOR!

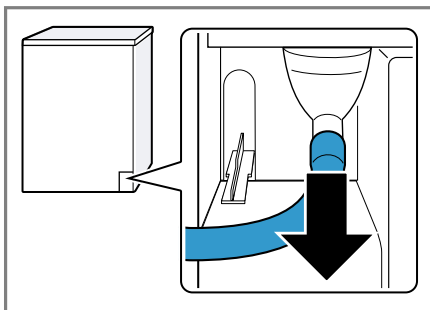
Když spotřebič používáte bez řádně připojené hadice na kondenzovanou vodu nebo odtokové hadice, může z hrdla vytékat voda.

- ▶ Před spuštěním spotřebiče řádně připojte k hrdlu hadici na kondenzovanou vodu nebo odtokovou hadici.

Požadavky

- Spotřebič a příslušenství jsou vybalené.
→ *"Vybalení spotřebiče", Strana 12*
- Spotřebič je postavený na místě instalace.
→ *"Požadavky na místo instalace", Strana 13*

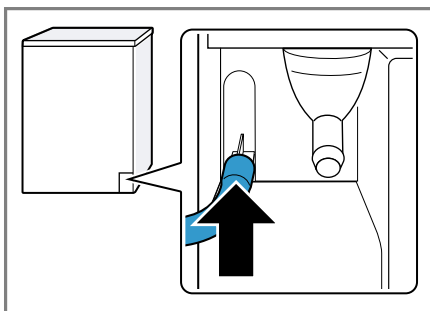
1. Vytáhněte hadici na kondenzovanou vodu z hrdla.



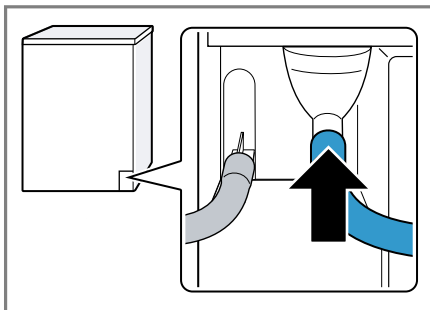
Hadice na kondenzovanou vodu je z výroby připojená k hrdlu.

Poznámka: Při odstranění hadice na kondenzovanou vodu může z hrdla vytéct trochu kapaliny.

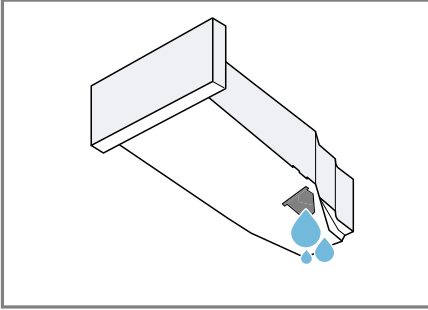
2. Nasadte hadici na kondenzovanou vodu do držáku.



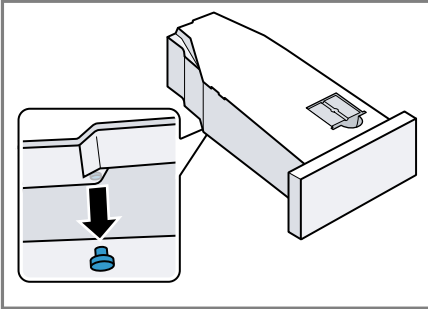
3. Nasadte odtokovou hadici až nadoraz na volné hrdlo.



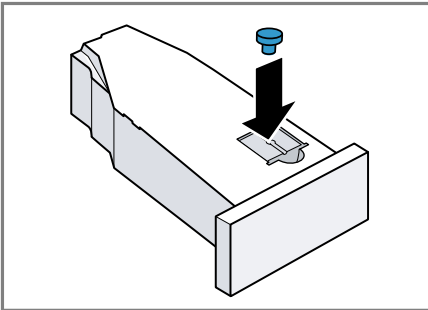
4. Vyprázdněte nádržku na kondenzovanou vodu → *Strana 31.*



5. Odstraňte zátku na spodní straně.



6. Zátku vložte do prohlubně na horní straně.



7. Zasuňte nádržku na kondenzovanou vodu → *Strana 32.*
 8. Připojte spotřebič k odtoku vody → "*Způsoby připojení odtoku vody*", *Strana 15*

Tip: Pokud chcete kondenzovanou vodu znovu zachycovat v nádržce na kondenzovanou vodu (např. při změně umístění spotřebiče), proveďte tyto kroky v opačném pořadí.

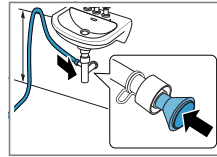
Způsoby připojení odtoku vody

POZOR!

V případě ucpaného nebo uzavřeného odtoku může nahromaděná odpadní voda natéct zpátky do spotřebiče.

- Před spuštěním spotřebiče zkontrolujte, zda odpadní voda rychle odtéká a odstraňte ucpaní.

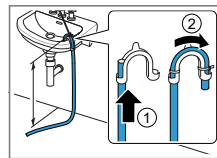
Odtok do sifonu



Zajistěte místo připojení hadicovou sponou (12–22 mm). Odtokovou hadici upevněte pomocí držáku hadice ve výšce minimálně 80 cm a maximálně 100 cm.

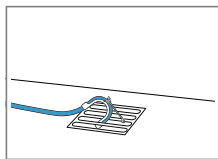
Poznámka: Pomocí spojky Y → *Strana 27* můžete ke stejnému sifonu připojit odtokovou hadici dalšího spotřebiče, jako např. pračky.

Odtok do umyvadla



Odtokovou hadici úplně prostrčte a upevněte ji pomocí spojovacího materiálu. Koleno upevněte ve výšce maximálně 100 cm.

Odtok do podlahové vpusti

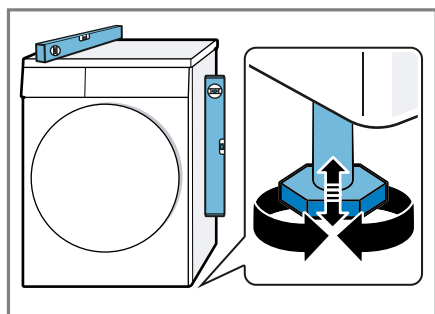


Odtokovou hadici úplně prostrčte a upevněte ji pomocí spojovacího materiálu. Koleno upevněte k podlahové vpusti.

4.5 Vyrovnání spotřebiče

Pro snížení hlučnosti a vibrací spotřebič správně vyrovnejte.

- ▶ Pro vyrovnání spotřebiče otáčejte nožičkami spotřebiče. Vyrovnání zkontrolujte pomocí vodováhy.



Všechny nožičky spotřebiče musí pevně stát na podlaze.

4.6 Připojení spotřebiče k elektrickému proudu

1. Síťovou zástrčku síťového kabelu spotřebiče zastrčte do zásuvky v blízkosti spotřebiče.

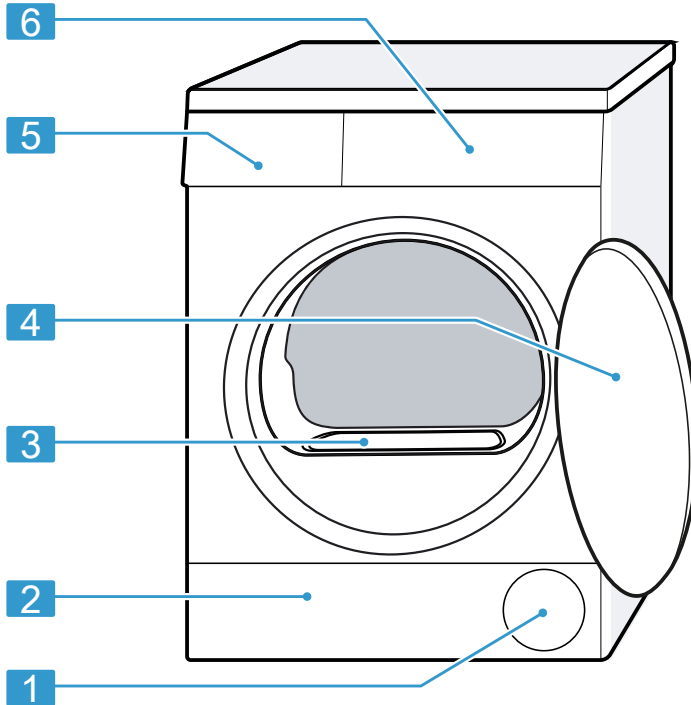
Údaje připojení spotřebiče najdete v Technických údajích → *Strana 55*.

2. Zkontrolujte pevné umístění síťové zástrčky.

5 Seznámení

5.1 Spotřebič

Zde naleznete přehled součástí vašeho spotřebiče.

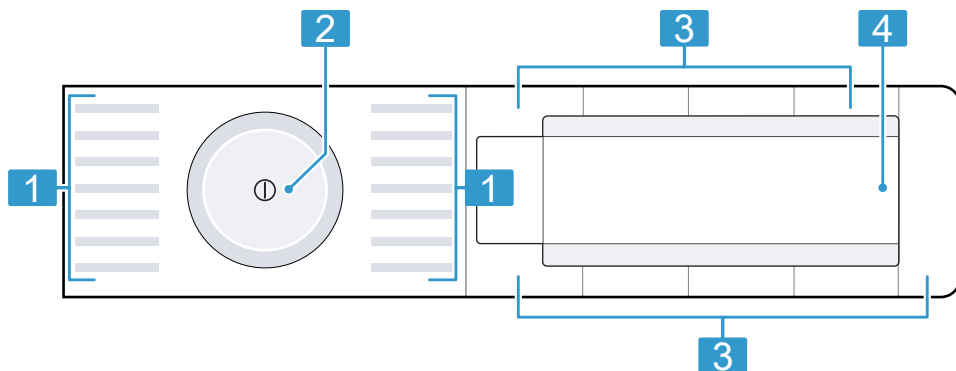


V závislosti na typu spotřebiče se mohou detaily na obrázku lišit, např. barva a tvar.

1	Větrací otvor	4	Dvířka
2	Krytka pro údržbu spodní části → <i>Strana 42</i>	5	Nádržka na kondenzovanou vodu → <i>Strana 31</i>
3	Kryt vzduchového kanálu (neodstraňujte)	6	Ovládací panel → <i>Strana 18</i>

5.2 Ovládací panel

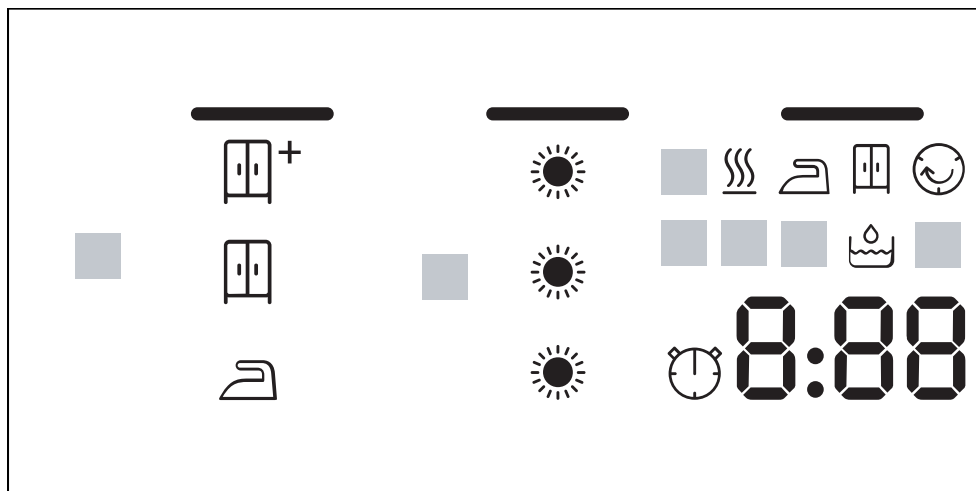
Pomocí ovládacího pole nastavíte všechny funkce vašeho spotřebiče a dostanete informace o provozním stavu.


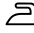










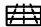





-
- | | |
|----------|-----------------------------------|
| 1 | Programy → <i>Strana 24</i> |
| 2 | Volič programů → <i>Strana 28</i> |
| 3 | Tlačítka → <i>Strana 21</i> |
| 4 | Displej → <i>Strana 19</i> |
-

6 Displej

Na displeji vidíte aktuální hodnoty nastavení, možnosti voleb nebo nápovědné texty.




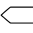

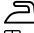











Ukazatel	Označení	Popis
0:40 ¹	Doba trvání programu / zbývající doba programu	Přibližná předpokládaná doba trvání programu nebo zbývající doba programu.
 1:25	Časový program	Je nastavený časový program. → "Časové programy", Strana 25
10h ¹	Doba skončení	→ "Tlačítka", Strana 22
	Výsledek sušení: suché k žehlení	Je aktivovaný výsledek sušení. → "Tlačítka", Strana 21
	Výsledek sušení: suché do skříně	Je aktivovaný výsledek sušení. → "Tlačítka", Strana 21
	Výsledek sušení: suché do skříně plus	Je aktivovaný výsledek sušení. → "Tlačítka", Strana 21
  	Výsledek sušení je přizpůsobený	Je aktivovaný přizpůsobený výsledek sušení. → "Tlačítka", Strana 21
¹ Příklad		

Ukazatel	Označení	Popis
	Nádržka na kondenzovanou vodu	Vyprázdněte nádržku na kondenzovanou vodu → <i>Strana 31</i> . Zasuňte nádržku na kondenzovanou vodu → <i>Strana 32</i> .
	Filtrační systém v dolní části	Vyčistěte filtrační systém v dolní části → <i>Strana 29</i> .
CrE	Jednoduchá údržba spotřebiče	Nechte provést program pro jednoduchou údržbu spotřebiče. → " <i>Provedení jednoduché údržby spotřebiče</i> ", <i>Strana 37</i>
	Nádržka na vodu	Naplňte nádržku na vodu → <i>Strana 33</i> pro funkci odstranění pomačkání.
Hot	Proces ochlazení	Prádlo chladne při otáčení bubny, aby se zabránilo poškození prádla. Proces lze přerušit otevřením dvířek. Poznámka: Neměňte program.
	Automatické samočištění	Automatické samočištění proplachuje výměník tepla spotřebiče. Poznámka: Neodstraňujte nádržku na kondenzovanou vodu a nepřerušujte program.
	Sušení	Stav programu
	Výsledek sušení: suché k žehlení	Stav programu
	Výsledek sušení: suché do skříně	Stav programu
	Ochrana před zmačkáním	Stav programu
	Funkce odstranění pomačkání	Stav programu
-P-	Pauza	Stav programu
-0-	Konec programu	Stav programu
¹	Příklad	

7 Tlačítka




Zde najdete přehled tlačítek a možností jejich nastavení.

Tlačítko	Výběr	Popis
Start/  Reload	<ul style="list-style-type: none"> ■ Spuštění ■ Zrušení ■ Pozastavení 	Spuštění, zrušení nebo pozastavení programu.
 (síťový vypínač)	<ul style="list-style-type: none"> ■ Zapnutí ■ Vypnutí 	Zapnutí nebo vypnutí spotřebiče.
Child Lock 3 sec. 	<ul style="list-style-type: none"> ■ Aktivace ■ Deaktivace 	Aktivace nebo deaktivace dětské pojistky. Zabezpečení ovládacího panelu proti nežádoucímu ovládání. Pokud jste aktivovali dětskou pojistku a vypnete spotřebič, dětská pojistka zůstane aktivní. → "Dětský zámek", <i>Strana 32</i>
 Drying Aim 	<ul style="list-style-type: none"> ■  ■  ■  	Výsledek sušení určuje, jak moc vlhké nebo suché bude prádlo po skončení programu. → "Výsledek sušení", <i>Strana 23</i>
Drying Level 	<ul style="list-style-type: none"> ■  ■   ■    	Přizpůsobte výsledek sušení. Pokud vám prádlo po usušení s určitým výsledkem sušení připadá příliš vlhké, můžete výsledek sušení přizpůsobit. → "Přizpůsobení výsledku sušení", <i>Strana 23</i>

Tlačítka	Výběr	Popis
Less Ironing 60' ☺	<ul style="list-style-type: none"> ■ Aktivace ■ Deaktivace 	Aktivace nebo deaktivace omezení pomačkání. Po skončení programu se prádlo v bubnu 60 minut v pravidelných intervalech pohybuje, aby se omezilo zmačkání.
Less Ironing 120' ☺	<ul style="list-style-type: none"> ■ Aktivace ■ Deaktivace 	Aktivace nebo deaktivace omezení pomačkání. Po skončení programu se prádlo v bubnu 120 minut v pravidelných intervalech pohybuje, aby se omezilo zmačkání.
Gentle 🌿	<ul style="list-style-type: none"> ■ Aktivace ■ Deaktivace 	Aktivace nebo deaktivace šetrného sušení. Snížená teplota pro choulostivé textilie, např. polyakryl nebo elastan. Doba trvání programu se prodlouží.
— Finished in ☺ +	<ul style="list-style-type: none"> ■ Konec programu ■ Doba trvání programu 	<ul style="list-style-type: none"> ■ Stanovení doby skončení programu. Doba trvání programu je již obsažená v nastaveném počtu hodin. Po spuštění programu se zobrazí doba trvání programu. ■ Nastavení doby trvání programu pro časové programy. → "Časové programy", Strana 25
Signal 🗣️)	<ul style="list-style-type: none"> ■ Aktivace ■ Deaktivace 	Aktivace nebo deaktivace akustického signálu po skončení programu.

8 Výsledek sušení

Pro každý automatický program je stanovený výsledek sušení. Výsledek sušení určuje, jak moc suché nebo vlhké bude prádlo po skončení programu.

Výsledek sušení	Prádlo	Výsledek sušení
	Vícevrstvé, silné prádlo, které špatně schne.	Prádlo je suché.
	Normální jednovrstvé prádlo.	Prádlo je suché.
	Normální jednovrstvé prádlo.	Prádlo je po sušení ještě mírně vlhké. Abyste po sušení zabránili po- mačkání, prádlo vyžehlete nebo pověste.

8.1 Změna výsledku sušení

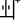
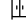

U některých automatických programů můžete výsledek sušení změnit, aby bylo prádlo ještě sušší nebo vlhčí.

1. Nastavte automatický program.

→ "Automatické programy", Strana 24

✓ Na displeji se zobrazí přednastavený výsledek sušení.

2. Stiskněte  **Drying Aim** .

✓ Na displeji se zobrazí: ,  nebo .

Poznámka: Pokud toto nastavení změníte, po vypnutí zůstane změna uložena.

Pro program  **balvna** změna uložena nezůstane.

8.2 Přizpůsobení výsledku sušení






Pokud vám prádlo po usušení s určitým výsledkem sušení připadá příliš vlhké, můžete výsledek sušení přizpůsobit.

1. Nastavte automatický program.

→ "Automatické programy", Strana 24

✓ Na displeji se zobrazí přednastavený výsledek sušení.

2. Stiskněte **Drying Level** .

✓ Na displeji se zobrazí: ,  nebo   .

Poznámka: Pokud toto nastavení změníte, po vypnutí zůstane změna uložena.

Pro program  **balvna** změna uložena nezůstane.

9 Programy

Textilie můžete sušit pomocí automatického programu nebo pomocí časového programu.

9.1 Automatické programy

Automatické programy jsou programy, při kterých senzory vlhkosti během sušení měří zbývající vlhkost prádla. Program skončí až po dosažení nastaveného výsledku sušení.

Každý automatický program má výsledek sušení → *Strana 23*. Výsledek sušení určuje, jak moc suché nebo vlhké bude prádlo po skončení programu.

Tipy

- Výsledek sušení podle textilií nebo požadovaného usušení.
→ "*Výsledek sušení*", *Strana 23*
- Visačky na prádle vám poskytnou další informace pro výběr programu.



Program	Popis	Max. množství prádla (kg)
☐ balvna	Sušení odolných bavlněných a lněných textilií s možností vyvářky.	9,0
snadno udržovatelné	Sušení textilií ze syntetických vláken a směsových tkanin.	3,5
mix	Sušení textilií z bavlny a syntetiky.	3,0
jemné	Sušení choulostivých textilií ze saténu, syntetických vláken a směsových tkanin.	2,0
AllergiePlus	Sušení odolných bavlněných a lněných textilií s možností vyvářky. Poznámka: Mimořádně vhodný při zvýšených hygienických nárocích.	4,0
sport/fitness	Sušení rychle schnoucích sportovních oděvů z funkčních vláken, mikrovlákna a syntetických vláken.	1,5
košile/halenky	Sušení košil a halenek z bavlny, lnu, syntetiky nebo směsových tkanin. Poznámka: Pro optimální výsledek sušení sušte maximálně 5 košil nebo 5 halenek najednou. Po sušení prádlo vyžehlete nebo pověste. Zbývající vlhkost se rovnoměrně rozloží.	1,5
rychlý 40'	Sušení textilií ze syntetiky a lehké bavlny.	1,0

Program	Popis	Max. množství prádla (kg)
ručníky	Sušení odolných bavlněných a lněných ručníků a županů s možností vyvářky.	6,0

9.2 Časové programy

Časové programy jsou programy se stanovenou nebo nastavitelnou dobou trvání. Program skončí po uplynutí této doby, i když prádlo ještě není suché. Časové programy jsou vhodné pro sušení jednotlivých kusů prádla nebo tenkých textilií.

Tip: Visačky na prádle vám poskytnou další informace pro výběr programu.

Časový program	Popis	Max. množství prádla (kg)
vlna závěr	Sušení vlny nebo textilií s podílem vlny vhodných pro praní v pračce. Poznámka: Textilie budou nadýchanější, ale nikoli suché. Po skončení programu textilie vyjměte a nechte je uschnout.	0,5
formální oděv 	Snížení pomačkání a zápachu ze vzduchu u málo nošených suchých obleků, sak a kalhot, u kterých je doporučeno suché čištění textilu. → "Funkce odstranění pomačkání", Strana 32 Poznámky <ul style="list-style-type: none"> ■ Pro zabránění pomačkání vyndejte textilie hned po skončení programu. ■ Textilie se neusuší ani nevyčistí. ■ Program není vhodný na tenké, lehké letní obleky. 	Jeden oblek nebo dva kusy prádla
5 košil 	Snížení pomačkání a zápachu ze vzduchu u jednou nošených košil a halenek. → "Funkce odstranění pomačkání", Strana 32 Poznámky <ul style="list-style-type: none"> ■ Pro zabránění pomačkání vyndejte textilie hned po skončení programu. ■ Textilie se neusuší ani nevyčistí. 	2 až 5 kusů prádla

Časový program	Popis	Max. množství prádla (kg)
1 košile ☹️	<p>Snížení pomačkání a zápachu ze vzduchu u jednou nošených košil a halenek. → "Funkce odstranění pomačkání", Strana 32</p> <p>Poznámky</p> <ul style="list-style-type: none"> ■ Pro zabránění pomačkání vyndejte textílie hned po skončení programu. ■ Textilie se neusuší ani nevyčistí. 	Jeden kus prádla
časový program teplý	<p>Sušení všech druhů textilií kromě vlny a hedvábí. Vhodný pro předsušené nebo mírně vlhké prádlo a pro dosušení vícevrstvého, silného prádla.</p>	3,0

10 Příslušenství

Používejte originální příslušenství. Je přizpůsobené pro váš spotřebič.

Poznámka: Některé příslušenství je dostupné v dalších barvách. Kontaktujte

→ "Zákaznický servis", Strana 53.

	Použití	Objednací číslo
Spojovací souprava	Prostorově úsporná instalace spotřebiče na vhodnou pračku od stejného výrobce a se stejnou šířkou a hloubkou.	WTZ27410
Spojovací souprava s výsuvnou pracovní deskou	Prostorově úsporná instalace spotřebiče na vhodnou pračku od stejného výrobce a se stejnou šířkou a hloubkou. Pomocí výsuvné pracovní desky lze do spotřebiče snadněji vkládat prádlo a vyndávat ho.	WTZ27400
Koš na sušení vlny	Sušení nebo větrání jednotlivých vlněných textilií, sportovní obuvi a plyšových zvířátek.	WMZ20600
Rozvojka Y	Odtokovou hadici dalšího spotřebiče připojte k stejnému sifonu.	15000490
Prostředek pro péči o spotřebič	Náhradní díl pro funkci intenzivní péče o spotřebič.	00311829
Podstavec	Vyvýšená instalace spotřebiče, aby do něj bylo možné snadněji vkládat prádlo a vyndávat ho.	WTZPW20D

11 Prádlo

Poznámka: Podrobnější informace najdete v digitálním návodu k obsluze načtením QR kódu v obsahu nebo na www.bosch-home.com.

11.1 Příprava prádla

POZOR!

Předměty, které zůstanou v prádle, mohou poškodit prádlo a bubnu.

- ▶ Před spuštěním odstraňte z kapes prádla všechny předměty.
- ▶ Kvůli šetrnému zacházení se spotřebičem a s prádlem prádlo připravte.
 - Vyprázdněte kapsy.
 - Kartáčkem odstraňte písek ze všech záhybů a kapes.
 - Povlaky na příkrývky a polštáře zapněte.
 - Zapněte všechny zipy, suché zipy, háčky a poutka.
 - Látkové pásky, vázačky u zástěr zavažte nebo použijte pytlík na praní.
 - Ze záclon odstraňte kroužky a ocelová lanka nebo použijte sítku na prádlo.
 - Na malé kousky prádla, jako např. dětské ponožky, použijte sítku na prádlo.
 - Prádlo rozložte a načechejte nebo se řiďte popisem k jednotlivým programům.
 - Prádlo před sušením vyždímejte.
 - Prádlo z vlny, sportovní obuv a plyšová zvířátka sušte v koši na sušení vlny.


12 Základní ovládání

Poznámka: Podrobnější informace najdete v digitálním návodu k obsluze načtením QR kódu v obsahu nebo na www.bosch-home.com.

12.1 Zapnutí spotřebiče

Požadavek: Spotřebič je správně instalovaný a připojený.

→ *"Instalace a připojení"*, Strana 12

- ▶ Stiskněte  .
- Proces zapnutí trvá několik sekund.

Poznámka: Osvětlení bubnu zhasne automaticky.

12.2 Nastavení programu

1. Otáčením voliče programů nastavte požadovaný program.
→ *"Programy"*, Strana 24
2. V případě potřeby přizpůsobte nastavení programu.
→ *"Přizpůsobení nastavení programu"*, Strana 28

12.3 Přizpůsobení nastavení programu

V závislosti na programu a postupu programu můžete přizpůsobit nebo aktivovat a deaktivovat nastavení.

Požadavek: Je nastavený program.
→ *"Nastavení programu"*, Strana 28

- ▶ Přizpůsobte nastavení programu.
→ *"Tlačítka"*, Strana 21

Poznámka: Nastavení programu se pro tento program neuloží trvale.

12.4 Vložení prádla

Poznámka: Abyste zabránili po-
mačkání, dodržujte maximální množ-
ství prádla pro programy.
→ "Programy", Strana 24

Požadavky

- Prádlo je připravené a roztríděné.
→ "Prádlo", Strana 28
 - Buben je prázdný.
1. Otevřete dvířka.
 2. Vložte prádlo do bubnu.
 3. Zavřete dvířka.
Zajistěte, aby nebylo prádlo při-
skřípnuté ve dvířkách.

12.5 Spuštění programu

Požadavek: Je nastavený program.
→ "Nastavení programu", Strana 28

- ▶ Stiskněte **Start/ D** Reload .
- ✓ Na displeji se zobrazuje doba
trvání nebo čas konce.
- ✓ Po skončení programu se na disp-
leji zobrazí: "-0-" .

Poznámka: Když se zobrazí "Hot" ,
spotřebič ochlazuje prádlo.
Když "Hot" zhasne, je prádlo vy-
chladlé.

12.6 Přidání prádla

Po spuštění programu můžete kdyko-
li prádlo vyndat nebo přidat.

Požadavek: Program se spustil.
→ "Spuštění programu", Strana 29

1. Stiskněte **Start/ D** Reload .
Proces ochlazení se spustí auto-
maticky přibližně za 30 sekund
a prádlo se chladí při otáčejícím se
bubnu. Pokud si proces ochlazení
nepřejete nebo ho chcete přerušit,
otevřete dvířka.
→ "Displej", Strana 20
2. Otevřete dvířka.

3. Přidejte nebo vyndejte prádlo.
4. Zavřete dvířka.
5. Stiskněte **Start/ D** Reload .

12.7 Zrušení programu

1. Stiskněte **Start/ D** Reload .
2. Otevřete dvířka spotřebiče.
3. Vyndejte prádlo.
→ "Vyjmutí prádla", Strana 29

12.8 Vyjmutí prádla

1. Otevřete dvířka.
2. Vyndejte prádlo z bubnu.

12.9 Vypnutí spotřebiče

- ▶ Stiskněte **⓪** .

12.10 Filtrační systém ve spodní části

Během sušení se žmolky z prádla
shromažďují ve filtračním systému ve
spodní části. Filtrační systém chrání
spotřebič před žmolky.

Čištění filtračního systému ve spodní části

Když se za provozu zobrazí na disp-
leji upozornění, vyčistěte filtrační sys-
tém ve spodní části.

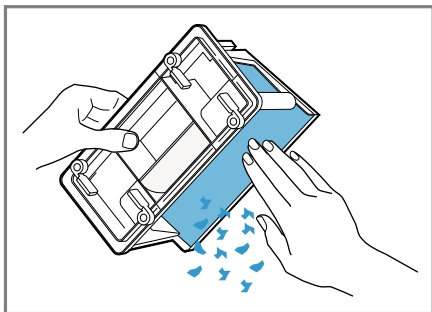
Poznámky

- Filtrační systém můžete čistit
pravidelně bez zobrazení upo-
zornění.
Není nutné čištění po každém su-
šení.
- Pokud spotřebič nečistíte po-
psaným způsobem, může dojít ke
zhoršení funkce spotřebiče.

Požadavek: Na displeji se během
provozu zobrazí:  .

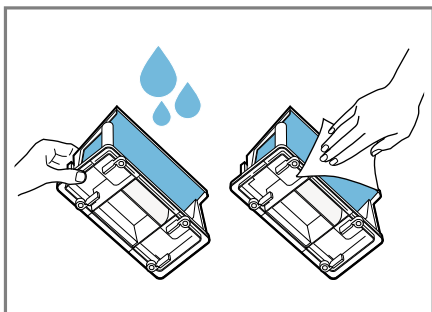
1. Otevřete spodní část → Strana
42.

2. Odstraňte žmolky.



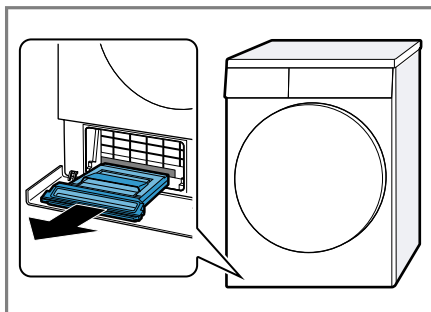
Odstraňte všechny nečistoty z těsnění.

3. Vnitřní strany důkladně vyčistěte pod tekoucí vodou a osušte.



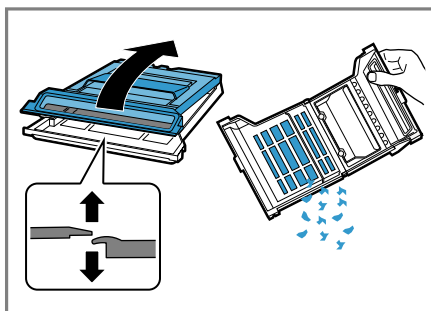
Intenzivní nečistoty můžete opatrně odstranit měkkým kartáčkem. Dbejte na to, abyste filtr důkladně usušili. Vlhký filtr může prodloužit dobu sušení a ovlivnit výsledek sušení.

4. Vodorovně vytáhněte přihrádku na žmolky.

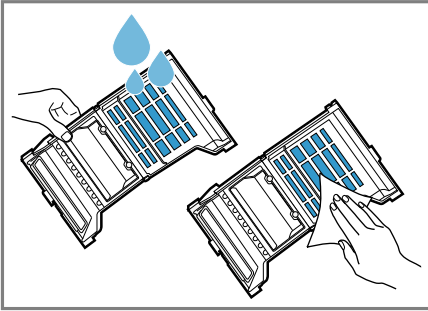


V přihrádce na žmolky může být kondenzovaná voda, která může při vytahování kapat.

5. Otevřete přihrádku na žmolky a odstraňte žmolky.

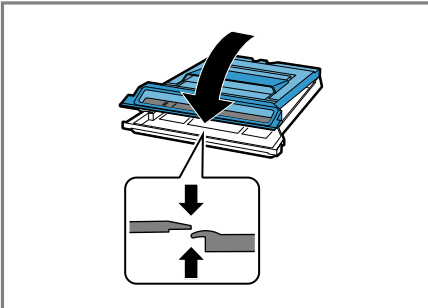


6. Filtr důkladně vyčistěte pod tekoucí vodou a osušte.

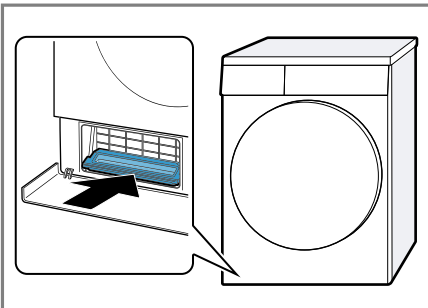


Intenzivní nečistoty můžete opatrně odstranit měkkým kartáčkem. Těsnění přihrádky na žmolky se nesmí poškodit nebo odstranit. Přihrádku na žmolky můžete také umýt v myčce nádobí.

7. Přihrádku na žmolky zavřete tak, aby spona zaskočila.



8. Zasuňte přihrádku na žmolky vodorovně až nadoraz.



9. Zavřete spodní část → *Strana 43.*

12.11 Nádržka na kondenzovanou vodu

Při sušení vzniká kondenzovaná voda, kterou spotřebič používá k automatickému čištění. Ve stavu při dodání se kondenzovaná voda shromažďuje v nádržce na kondenzovanou vodu.

Poznámka: Tento spotřebič používejte s dodanou odtokovou hadicí. Když připojíte odtokovou hadici → *Strana 14*, nemusíte pravidelně vyprazdňovat nádržku na kondenzovanou vodu → *Strana 31*.

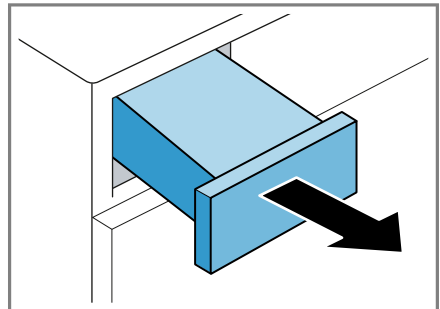
Vyprázdnění nádržky na kondenzovanou vodu

Když sušicí program skončí nebo když se za provozu zobrazí na displeji upozornění, vyprázdňte nádržku na kondenzovanou vodu.

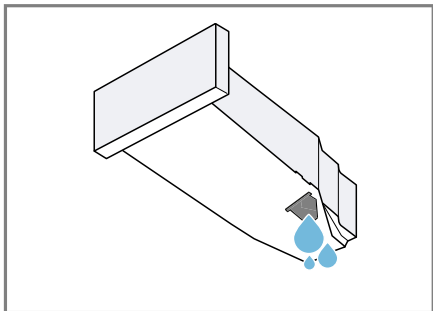
Požadavky

- Na displeji se zobrazí po sušení: "-0-"
- nebo za provozu: ☹️.

1. Vodorovně vytáhněte nádržku na kondenzovanou vodu.



2. Vyprázdněte nádržku na kondenzovanou vodu.



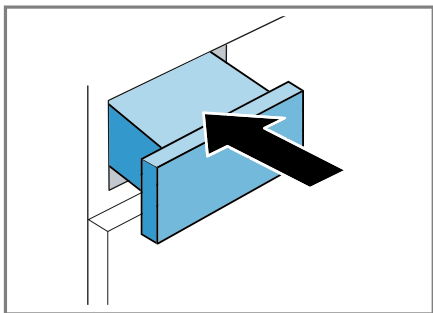
Pravidelně kontrolujte filtr nádržky na kondenzovanou vodu → *Strana 45* a znečištěný filtr vyčistěte. Dbejte na to, aby byla před spuštěním provozu spotřebiče nádržka na kondenzovanou vodu zasunutá.

→ "Zasunutí nádržky na kondenzovanou vodu", *Strana 32*

Zasunutí nádržky na kondenzovanou vodu

Požadavek: Ze spotřebiče jste vydali nádržku na kondenzovanou vodu → *Strana 31*.

- ▶ Zasuňte nádržku na kondenzovanou vodu až nadoraz.



13 Dětský zámek

Zajistěte spotřebič proti nežádoucímu ovládnutí ovládacích prvků.

13.1 Aktivace dětského zámku

- ▶ Cca 3 sekundy držte stisknutá obě tlačítka **Child Lock 3 sec.** .
- ✓ Ovládací prvky jsou zablokované.
- ✓ Dětský zámek zůstává aktivovaný i po vypnutí spotřebiče a při výpadku proudu.

13.2 Deaktivace dětského zámku

Požadavek: Pro deaktivaci dětského zámku musí být spotřebič zapnutý.

- ▶ Cca 3 sekundy držte stisknutá obě tlačítka **Child Lock 3 sec.** .

14 Funkce odstranění pomačkání

Pro suché, málo nošené prádlo použijte program s funkcí odstranění pomačkání, abyste odstranili pomačkání a pachy ze vzduchu, např. tabákový kouř.

14.1 Spuštění programu s funkcí odstranění pomačkání

Poznámka

Zpocené prádlo, prádlo s vůní parfému nebo deodorantu před dalším nošením vyperte. Nepoužívejte čisticí soupravy na sušičky.

Program s funkcí odstranění pomačkání nepoužívejte pro následující textilie:

- vlna, kůže a viskóza
- textilie s kovovými, dřevěnými nebo plastovými prvky
- bundy impregnované voskem a olejem

Požadavky

- Prádlo je připravené.
→ *"Příprava prádla", Strana 28*
 - Prádlo je roztříděné.
 - Prádlo je vloženo.
→ *"Vložení prádla", Strana 29*
1. Nastavte program s funkcí odstranění pomačkání.
→ *"Časové programy", Strana 25*
 2. Spusťte program.
→ *"Spuštění programu", Strana 29*
Když je nádržka na vodu prázdná, zobrazí se na displeji: ☹️.
→ *"Naplnění nádržky na vodu", Strana 33*
Průměrná doba trvání programu s funkcí odstranění pomačkání činí přibližně 45 minut a může se prodloužit nebo zkrátit v závislosti na teplotě prostředí.
 - ✓ Po skončení programu se na displeji zobrazí: "0-".
 3. Vyndejte prádlo.
→ *"Vyjmutí prádla", Strana 29*
Výsledek funkce odstranění pomačkání se může lišit podle druhu textilu, množství prádla a nastaveného programu.
Pro zabránění pomačkání vyndejte prádlo hned po skončení programu.
 4. Prádlo pověste a upravte do příslušného tvaru.

14.2 Naplnění nádržky na vodu

Spotřebič odstraňuje pomačkání suchého, málo nošeného prádla za použití studené pitné vody. Když se za provozu zobrazí na displeji upozornění, naplňte nádržku na vodu.

POZOR!

Používání spotřebiče se znečištěnou nebo příliš horkou vodou může způsobit poškození spotřebiče.

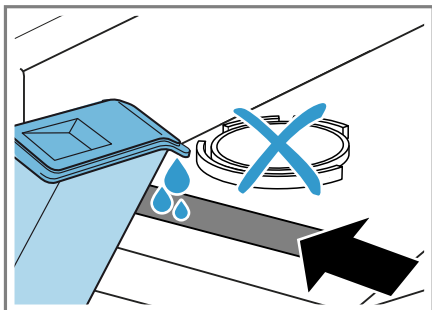
- ▶ Do nádržky na vodu plňte výhradně studenou pitnou vodu.
- ▶ Pro funkci odstranění pomačkání nikdy nepoužívejte kondenzovanou vodu, destilovanou vodu, přísady nebo odvápnovací prostředky.

Požadavky

- Spustili jste program s funkcí odstranění pomačkání.
→ *"Spuštění programu s funkcí odstranění pomačkání", Strana 32*
- Na displeji se zobrazí: ☹️.
- Ze spotřebiče jste vyndali nádržku na kondenzovanou vodu → *Strana 31*.


cs Funkce odstranění pomačkání

1. Pomocí dodané nádoby na vodu naplňte do předního otvoru cca 180 ml studené pitné vody.




Pravidelně kontrolujte filtr nádržky na vodu a znečištěný filtr vyčistěte.

→ "Čištění filtru nádržky na vodu",
Strana 44

Pokud  na displeji nezhasne, naplňte studenou pitnou vodu do předního otvoru a spotřebič správně vyrovnejte.

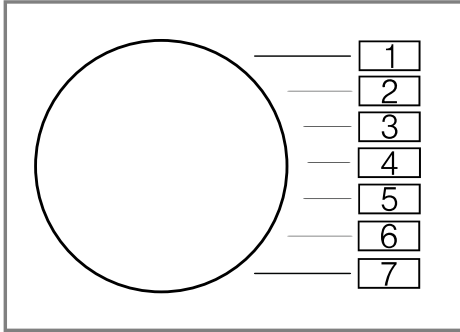
→ "Vyrovnaní spotřebiče", Strana 16

- ✓  na displeji zhasne.
2. Zasuňte nádržku na kondenzovanou vodu.
→ "Zasunutí nádržky na kondenzovanou vodu", Strana 32
 3. Spusťte program.
→ "Spuštění programu s funkcí odstranění pomačkání", Strana 32

15 Základní nastavení

Základní nastavení spotřebiče můžete nastavit podle svých potřeb.

15.1 Přehled základních nastavení

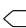



Základní nastavení	Pozice programu	Hodnota	Popis
Signál ukončení	2	0 (vypnutý) 1 (tichý) 2 (střední) 3 (hlasitý) 4 (velmi hlasitý)	Nastavení hlasitosti signálu po skončení programu.
Signál tlačítek	3	0 (vypnutý) 1 (tichý) 2 (střední) 3 (hlasitý) 4 (velmi hlasitý)	Nastavení hlasitosti signálu při stisknutí tlačítek.

15.2 Změna základních nastavení

1. Volič programů nastavte na pozici 1.



2. Stiskněte  **Drying Aim**  a současně nastavte volič programů na pozici 2.
- ✓ Na displeji se zobrazí aktuální hodnota.
3. Nastavte volič programů na požadovanou pozici.
4. Pro změnu hodnoty stiskněte **-** **+**.
5. Pro uložení změny spotřebič vypněte.

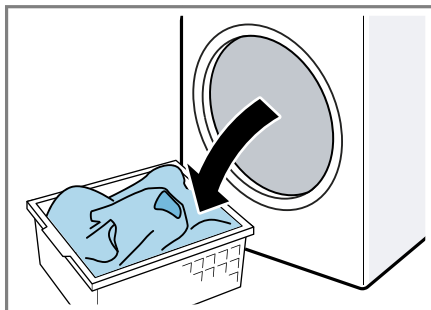
16 Údržba spotřebiče

16.1 Příprava spotřebiče před údržbou

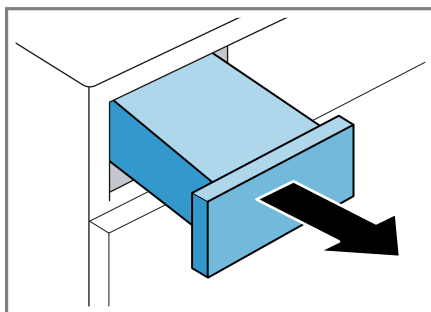
Před provedením jednoduché nebo intenzivní údržby spotřebiče se musí spotřebič připravit.

Požadavek: Spodní část je vyčištěná.
→ "Čištění spodní části", Strana 43.

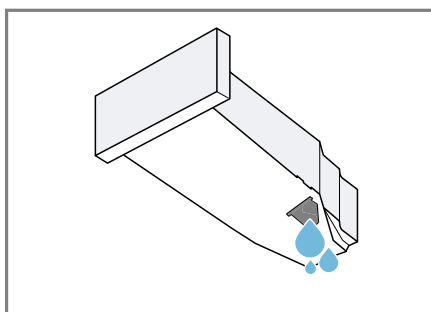
1. Vyndejte prádlo.



2. Zavřete dvířka spotřebiče.
3. Vodorovně vytáhněte nádržku na kondenzovanou vodu.



4. Vyprázdněte nádržku na kondenzovanou vodu → Strana 31.

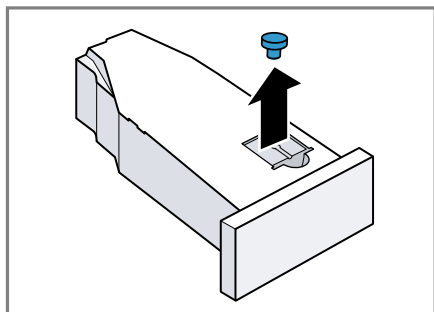


16.2 Příprava nádržky na kondenzovanou vodu před údržbou

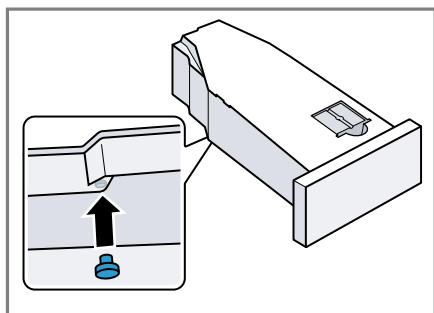
Poznámka: Pokud se kondenzovaná voda vypouští pomocí odtokové hadice, musí se před jednoduchou nebo intenzivní údržbou spotřebiče připravit nádržka na kondenzovanou vodu.

→ "Odtoková hadice", Strana 13

1. Odstraňte z prohlubně nádržky na kondenzovanou vodu nasazenou zátku.



2. Nasadíte zespodu zátku.



- ✓ Nádržka na kondenzovanou vodu je připravená na údržbu spotřebiče.

Poznámka: Pokud se kondenzovaná voda vypouští pomocí odtokové hadice, proveďte po jednoduché nebo intenzivní údržbě spotřebiče výše uvedené kroky v opačném pořadí.

16.3 Spuštění údržby spotřebiče

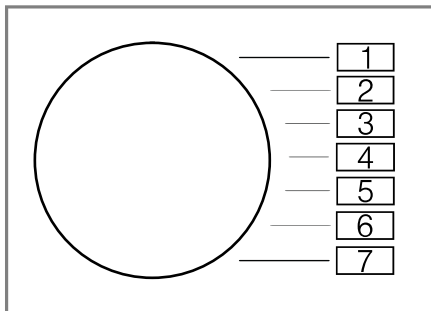
Požadavky

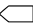



- Spotřebič je připravený na údržbu.
→ "Příprava spotřebiče před údržbou", Strana 36.
- Nádržka na kondenzovanou vodu je připravená na údržbu spotřebiče.
→ "Příprava nádržky na kondenzovanou vodu před údržbou", Strana 37.

1. Stiskněte .

Proces zapnutí trvá několik sekund.

2. Nastavte program na pozici 1.



3. Stiskněte a podržte stisknuté  **Drying Aim** .
 4. Nastavte program na pozici 4.
 5. Uvolněte  **Drying Aim** .
- ✓ Na displeji se zobrazuje střídavě "CP1" a doba trvání programu.

16.4 Provedení jednoduché údržby spotřebiče

Pro odstranění případného mírného znečištění lze provést jednoduchou údržbu spotřebiče.

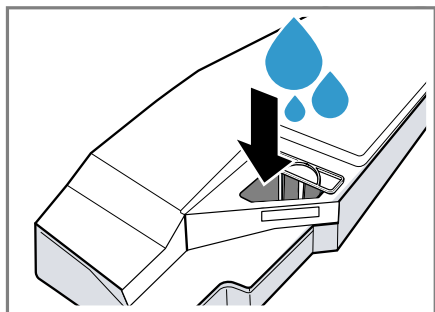
Poznámka: Po určité době používání spotřebič automaticky doporučí provést jednoduchou údržbu spotřebiče. Na displeji se před spuštěním a po skončení programu po dobu

cs Údržba spotřebiče

5 sekund zobrazí upozornění "CrE". Upozornění se zobrazuje opakovaně, dokud neprovedete kompletně jedno-
duchou údržbu spotřebiče.

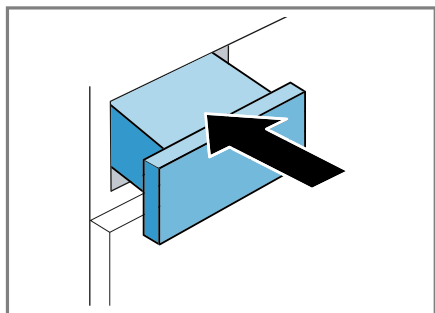
Požadavky

- Spotřebič je připravený na údržbu.
→ "Příprava spotřebiče před údržbou", Strana 36.
 - Údržba spotřebiče je spuštěná.
→ "Spuštění údržby spotřebiče", Strana 37
1. Do nádržky na kondenzovanou vodu naplňte cca 1 ½ litru teplé vody z vodovodu.



Naplněnou nádržku na kondenzovanou vodu držte vodorovně, aby nevytekla voda.

2. Zasuňte nádržku na kondenzovanou vodu tak, aby zaskočila.

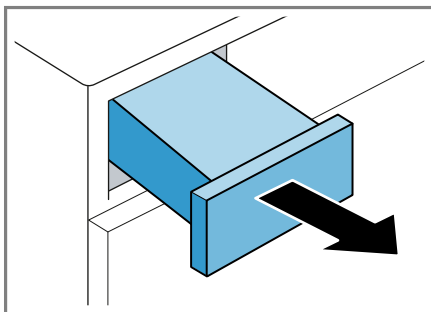


3. Stiskněte **Start/Reload**.

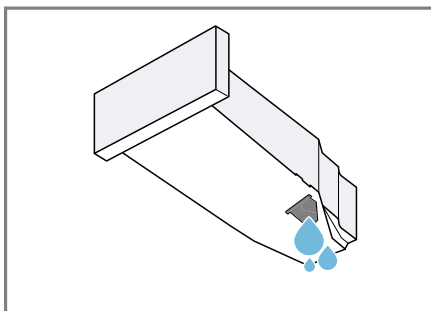
- ✓ Spustí se údržba spotřebiče a zazní akustický signál.

- ✓ Na konci údržby spotřebiče se na displeji zobrazí "-0-" a zazní akustický signál.

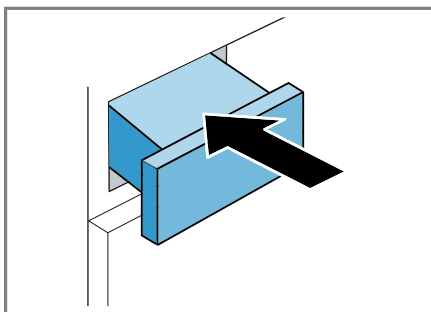
4. Vodorovně vytáhněte nádržku na kondenzovanou vodu.



5. Vyprázdňete nádržku na kondenzovanou vodu → Strana 31.



6. Zasuňte nádržku na kondenzovanou vodu tak, aby zaskočila.



- ✓ Údržba spotřebiče je dokončena.

Poznámka: Pokud se kondenzovaná voda vypouští pomocí odtokové hadice, proveďte po jednoduché nebo intenzivní údržbě spotřebiče kroky uvedené v

→ "Příprava nádržky na kondenzovanou vodu před údržbou", Strana 37 v opačném pořadí.

16.5 Příprava spotřebiče před intenzivní údržbou

Pokud jste spotřebič déle než měsíc nepoužívali, mohou se objevit úporné nečistoty nebo zápach. Pro jejich odstranění lze provést intenzivní údržbu spotřebiče.

Poznámka: Intenzivní údržba spotřebiče trvá cca 4 hodiny. Pokud během programu včas neprovedete potřebné kroky, může se doba trvání prodloužit.

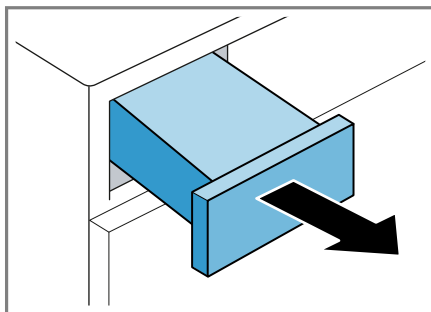
Intenzivní údržba spotřebiče by se po spuštění programu neměla přerušovat.

Požadavky

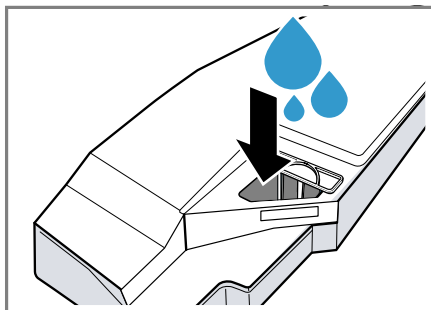
- Spotřebič je připravený na údržbu.
→ "Příprava spotřebiče před údržbou", Strana 36.
- Údržba spotřebiče je spuštěná.
→ "Spuštění údržby spotřebiče", Strana 37
- ▶ Stiskněte **+**.
- ✓ Na displeji se zobrazuje střídavě "CP2" a doba trvání.

16.6 Provedení intenzivní údržby spotřebiče

1. Vodorovně vytáhněte nádržku na kondenzovanou vodu a vylijte ji.



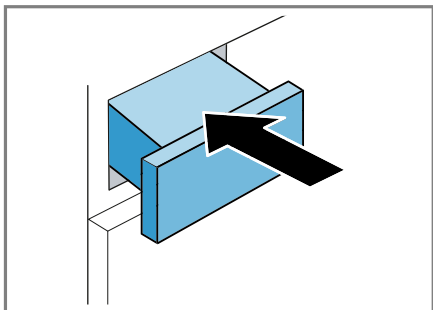
2. Do nádržky na kondenzovanou vodu naplňte láhev originálního ošetrovacího prostředku
→ "Příslušenství", Strana 27 a cca 1 ½ litru teplé vody.



Naplňenou nádržku na kondenzovanou vodu držte vodorovně, aby nevytekla voda.

cs Údržba spotřebiče

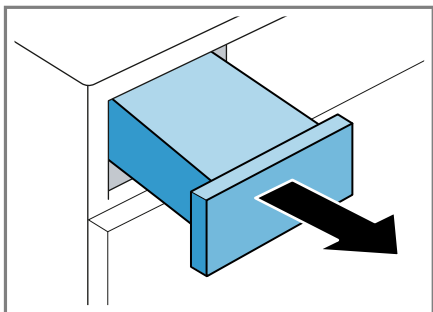
3. Zasuňte nádržku na kondenzovanou vodu tak, aby zaskočila.



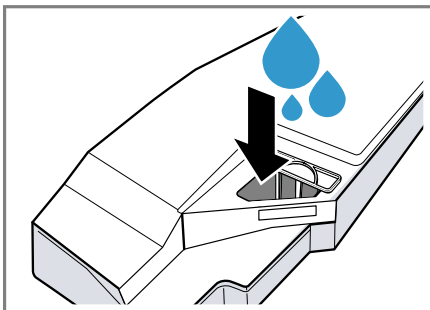
4. Stiskněte **Start/Reload** . Spustí se údržba spotřebiče a zazní akustický signál.

Za cca 3 hodiny spotřebič údržbu přeruší a na displeji je zobrazená zbývající doba trvání programu.

5. Vodorovně vytáhněte nádržku na kondenzovanou vodu a vylijte ji.

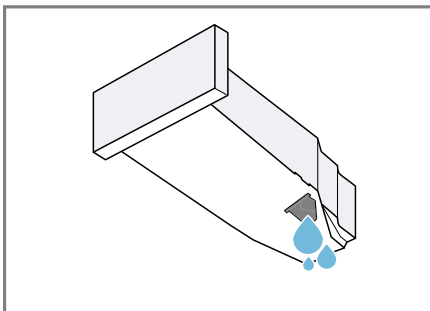


6. Do nádržky na kondenzovanou vodu naplňte cca 1 ½ litru teplé vody z vodovodu.



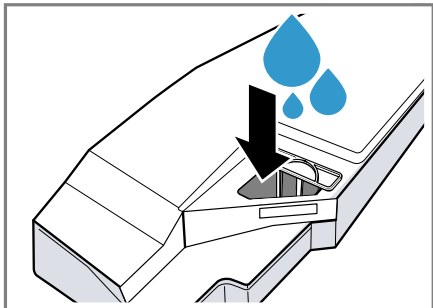
Naplněnou nádržku na kondenzovanou vodu držte vodorovně, aby nevytekla voda.

7. Nádržku na kondenzovanou vodu opatrně nakloňte do vodorovné polohy a vylijte ji, abyste odstranili zbytky originálního ošetřovacího prostředku.



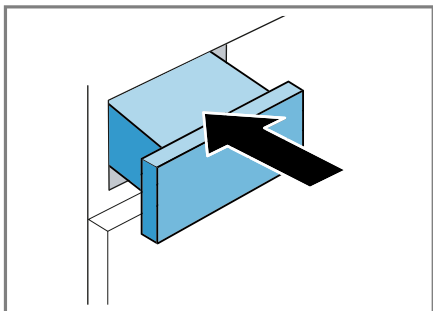
16.7 Dokončení intenzivní údržby spotřebiče

1. Do nádržky na kondenzovanou vodu naplňte cca 1 ½ litru teplé vody z vodovodu.



Naplněnou nádržku na kondenzovanou vodu držte vodorovně, aby nevytekla voda.

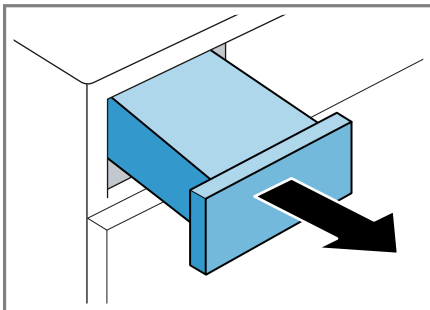
2. Zasuňte nádržku na kondenzovanou vodu tak, aby zaskočila.



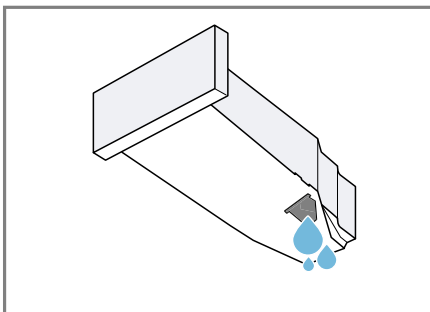
3. Stiskněte **Start/Reload**.

- ✓ Údržba spotřebiče bude pokračovat. Na konci údržby spotřebiče se na displeji zobrazí "-0-" a zazní akustický signál.

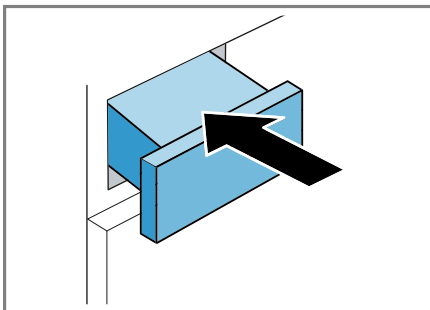
4. Vodorovně vytáhněte nádržku na kondenzovanou vodu.



5. Vyprázdněte nádržku na kondenzovanou vodu → *Strana 31*.



6. Zasuňte nádržku na kondenzovanou vodu tak, aby zaskočila.



7. Vypněte spotřebič.
→ *"Vypnutí spotřebiče", Strana 29*
- ✓ Údržba spotřebiče je dokončená.

Poznámka: Pokud se kondenzovaná voda vypouští pomocí odtokové hadice, proveďte po jednoduché nebo intenzivní údržbě spotřebiče kroky uvedené v

→ "Příprava nádržky na kondenzovanou vodu před údržbou", Strana 37 v opačném pořadí.

17 Čistění a ošetřování

Aby váš spotřebič zůstal dlouho funkční, pečlivě ho čistěte a ošetřujte.

Poznámka: Podrobnější informace najdete v digitálním návodu k obsluze načtením QR kódu v obsahu nebo na www.bosch-home.com.

17.1 Rady k čistění a ošetřování

Kryt spotřebiče a ovládací prvky otírejte pouze vodou a vlhkým hadrem.

Součásti spotřebiče zůstanou čisté a hygienické.

Ihned odstraňte všechny zbytky pracích prostředků, sprejů nebo jiné zbytky.

Čerstvé usazeniny lze snadněji beze zbytku odstranit.

Po použití nechte dvířka spotřebiče otevřená.

Může vyschnout zbytková voda a zabrání se tvorbě zápachu ve spotřebiči.

17.2 Spodní část

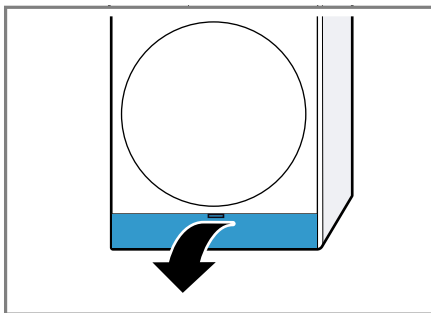
V přístupné spodní části spotřebiče se nachází výměník tepla.

Otevření spodní části

Požadavky

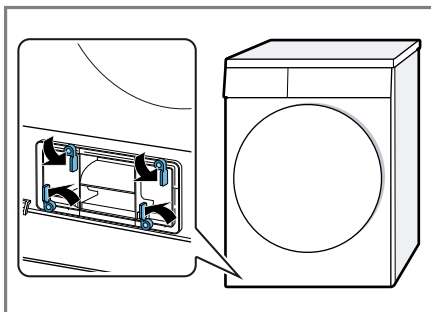
- Nechali jste spotřebič 30 minut vychladnout.
- Dvířka spotřebiče jsou zavřená.

1. Otevřete servisní kryt.

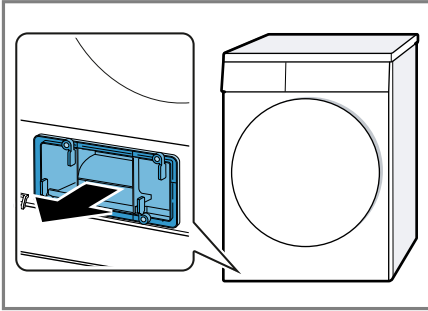


Když pod servisní kryt položíte hadr, zachytí se zbývající voda ze spodní části.

2. Otevřete páčku krytu výměníku tepla.



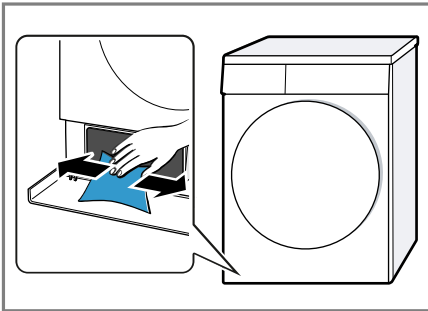
3. Vytáhněte kryt výměníku tepla za páčku.



Čištění spodní části

Můžete odstranit viditelné nečistoty ve spodní části.

1. Otevřete spodní část → *Strana 42*.
2. Otvor vyčistěte měkkým, vlhkým hadrem.

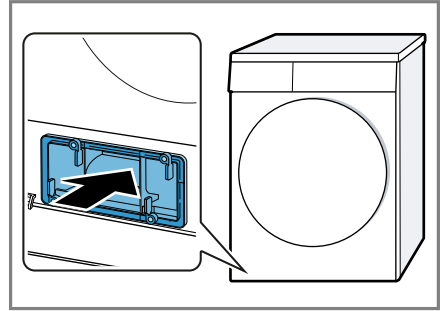


3. Zavřete spodní část → *Strana 43*.

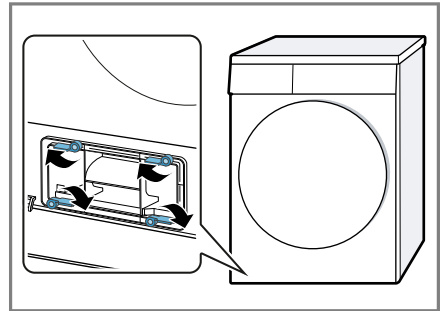
Zavření spodní části

Požadavek: Spodní část je otevřená.
→ "Otevření spodní části", *Strana 42*

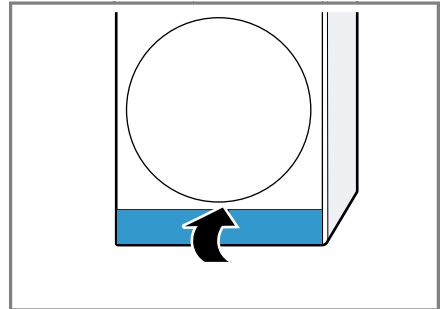
1. Nasadte kryt výměníku tepla za páčku.



2. Zavřete páčku krytu výměníku tepla.



3. Zavřete servisní kryt.



17.3 Filtr nádržky na vodu

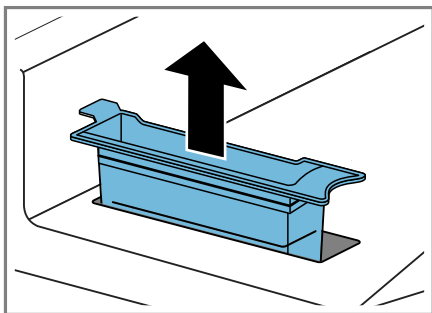
Filtr v nádržce na vodu chrání spotřebič před nečistotami.

Čištění filtru nádržky na vodu

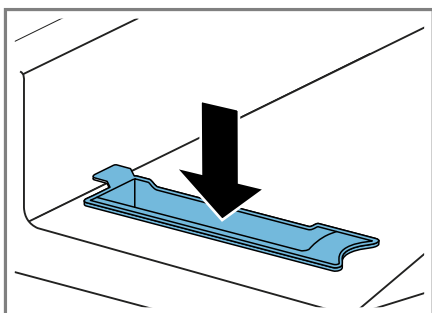
Pravidelně kontrolujte filtr a znečištěný filtr vyčistěte.

Požadavek: Ze spotřebiče jste vyndali nádržku na kondenzovanou vodu → *Strana 31*.

1. Vytáhněte filtr.



2. Vyčistěte filtr pod tekoucí teplou vodou nebo v myčce nádobí.
3. Nasadte filtr.



4. Zasuňte nádržku na kondenzovanou vodu → *Strana 32*.

17.4 Senzor vlhkosti

Senzor vlhkosti tohoto spotřebiče zjišťuje, jak je prádlo během sušení vlhké. V závislosti na zbývajícím množství vlhkosti prádla mění spotřebič dobu trvání automatického programu.

Čištění senzoru vlhkosti

Na senzoru vlhkosti se po nějaké době mohou usazovat zbytky vodního kamene, pracích prostředků a ošetrovacích prostředků. Senzor vlhkosti pravidelně čistěte.

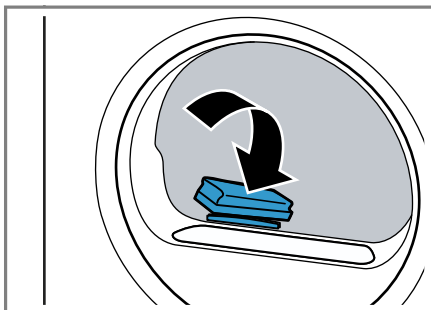
POZOR!

Tvrdé nebo drsné předměty mohou poškodit senzor vlhkosti.

- K čištění nepoužívejte tvrdé nebo drsné předměty, abrazivní prostředky nebo ocelovou drátěnku.

Poznámka: Pokud spotřebič nečistíte popsaným způsobem, může dojít ke zhoršení funkce spotřebiče.

1. Otevřete dvířka.
2. Senzor vlhkosti vyčistěte houbičkou.



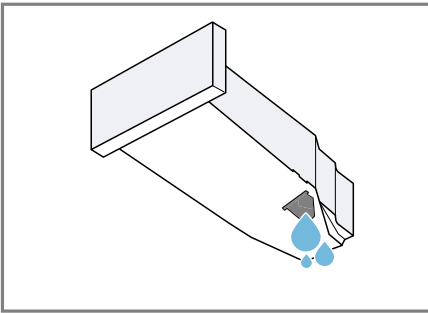
17.5 Filtr nádržky na kondenzovanou vodu

Během sušení se žmolky z prádla dostávají do kondenzované vody. Filtr v nádržce na kondenzovanou vodu chrání spotřebič před žmolky.

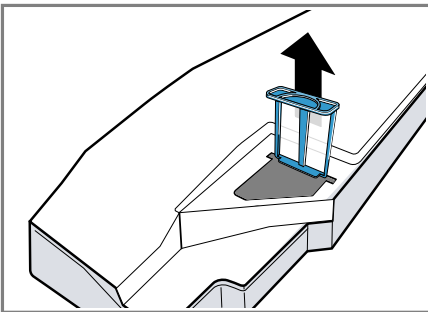
Vyčistěte filtr nádržky na kondenzovanou vodu.

Filtr se automaticky čistí při vyprazdňování nádržky na kondenzovanou vodu. Pravidelně kontrolujte filtr a znečištěný filtr vyčistěte.

1. Vyprázdněte nádržku na kondenzovanou vodu.
→ "Vyprázdnění nádržky na kondenzovanou vodu", Strana 31

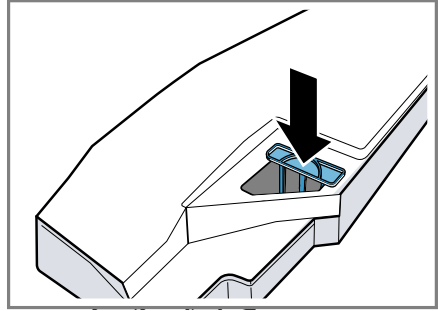


2. Odstraňte filtr.



3. Vyčistěte filtr pod tekoucí teplou vodou nebo v myčce nádobí.

4. Zasuňte filtr až nadoraz.



5. Zasuňte nádržku na kondenzovanou vodu.
→ "Zasunutí nádržky na kondenzovanou vodu", Strana 32

18 Odstranění poruch



Menší poruchy vašeho přístroje můžete odstranit vlastními silami. Před kontaktováním zákaznické služby využijte informací o odstraňování poruch. Vyvarujete se tak zbytečných nákladů.

VÝSTRAHA



Nebezpečí úrazu elektrickým proudem!

Neodborné opravy jsou nebezpečné.




- ▶ Opravy spotřebiče smí provádět pouze odborný personál, který je k tomu vyškolený.
- ▶ K opravě spotřebiče se smí používat pouze originální náhradní díly.
- ▶ Pokud je síťový kabel tohoto spotřebiče poškozený, musí ho vyměnit výrobce, jeho zákaznický servis nebo podobně kvalifikovaná osoba, aby se zabránilo ohrožení.

Závada	Příčina a řešení závady
"Hot" a buben se otáčí.	Proces ochlazení aktivní. 1. Nejedná se o závadu. 2. Během procesu ochlazení neměňte program. Poznámka: Proces ochlazení trvá až 10 minut. Spotřebič můžete nadále obsluhovat.
Bručivý hluk.	Kompresor aktivní. ▶ Nejedná se o závadu – normální provozní zvuk.
Displej zhasl a bliká Start/  Reload .	Je aktivní režim šetření energie. ▶ Stiskněte libovolné tlačítko. ✓ Displej se znovu rozsvítí.
"CrE"	Po určité době používání spotřebič automaticky doporučí, abyste provedli jednoduchou údržbu. ▶ → " <i>Provedení jednoduché údržby spotřebiče</i> ", <i>Strana 37</i>
Funkce odstranění pomačkání trvá příliš dlouho.	Při nízké teplotě prostředí se doba trvání funkce odstranění pomačkání prodlužuje. ▶ Nejedná se o závadu – není potřeba nic udělat.
	Filtr spodní části je znečištěný. ▶ → " <i>Čištění filtračního systému ve spodní části</i> ", <i>Strana 29</i>
Spotřebič nepracuje.	Není zapojená zástrčka síťového kabelu. ▶ Připojte spotřebič k el. síti. Zareagovala pojistka v pojistkové skříňce. ▶ Zkontrolujte pojistku v pojistkové skříňce. Výpadek napájení.

Závada	Příčina a řešení závady
Spotřebič nepracuje.	<ul style="list-style-type: none"> ▶ Zkontrolujte, zda v místnosti funguje osvětlení místnosti nebo jiné přístroje.
Spotřebič je pozastavený, ale buben se otáčí.	<p>Proces ochlazení aktivní.</p> <ul style="list-style-type: none"> ▶ Nejedná se o závadu – není potřeba nic udělat.
Pomačkání.	<p>Příliš velké množství prádla.</p> <ul style="list-style-type: none"> ▶ Dodržujte maximální množství náplně → "Programy", Strana 24. <p>Prádlo leží po skončení sušení příliš dlouho v bubnu.</p> <ol style="list-style-type: none"> 1. Prádlo vyjměte z bubnu hned po skončení sušení. 2. Pro ochlazení kusy prádla rozprostřete. <p>Nastavili jste nevhodný program pro příslušný druh textilií.</p> <ul style="list-style-type: none"> ▶ Nastavte vhodný program pro příslušný druh textilií. → "Programy", Strana 24 <p>Nemačkové textilie sušené příliš dlouho.</p> <ul style="list-style-type: none"> ▶ → "Změna výsledku sušení", Strana 23. ▶ → "Přízpusobení výsledku sušení", Strana 23. <p>Není aktivovaná ochrana před zmačkáním.</p> <ul style="list-style-type: none"> ▶ Aktivujte ochranu před zmačkáním. → "Tlačítka", Strana 22 → "Tlačítka", Strana 22
☺ a program přerušen.	<p>Nádržka na kondenzovanou vodu naplněná.</p> <ol style="list-style-type: none"> 1. → "Vyprázdnění nádržky na kondenzovanou vodu", Strana 31. 2. → "Zasunutí nádržky na kondenzovanou vodu", Strana 32. 3. → "Spuštění programu", Strana 29. <p>Odtoková hadice je zalomená nebo uskřípnutá.</p> <ol style="list-style-type: none"> 1. Zajistěte, aby odtoková hadice nebyla zalomená nebo uskřípnutá. 2. Ved'te odtokovou hadici bez zalomení. <p>Odtoková hadice není správně připojená.</p> <ul style="list-style-type: none"> ▶ Zajistěte, aby byla odtoková hadice správně připojená. → "Připojení odtokové hadice", Strana 14 <p>Odtoková hadice je ucpaná.</p> <ul style="list-style-type: none"> ▶ Propláchněte odtokovou hadici vodovodní vodou. <p>Filtr nádržky na kondenzovanou vodu je znečištěný.</p>

Závada	Příčina a řešení závady
☹ a program přerušen.	<ul style="list-style-type: none"> ▶ → "Vyčistěte filtr nádržky na kondenzovanou vodu.", Strana 45.
	<p>Ve spodní části se nachází cizí předmět</p>
	<ol style="list-style-type: none"> 1. → "Otevření spodní části", Strana 42. 2. Odstraňte příslušné cizí předměty. 3. → "Zavření spodní části", Strana 43.
	<p>Značištění ve spotřebiči.</p>
	<ul style="list-style-type: none"> ▶ → "Příprava spotřebiče před intenzivní údržbou", Strana 39.
Kondenzát v nádržce na kondenzovanou vodu, ačkoli je odtoková hadice připojená.	<p>Spotřebič používá kondenzovanou vodu pro automatické samočištění.</p>
	<ul style="list-style-type: none"> ▶ Nejedná se o závadu – není potřeba nic udělat.
	<p>Odtoková hadice není správně připojená.</p>
	<ul style="list-style-type: none"> ▶ Zajistěte, aby byla odtoková hadice správně připojená. → "Připojení odtokové hadice", Strana 14
Program se nespustí.	<p>Je aktivovaný dětský zámek.</p>
	<ul style="list-style-type: none"> ▶ → "Deaktivace dětského zámku", Strana 32
	<p>Nestiskli jste Start/  Reload .</p>
	<ul style="list-style-type: none"> ▶ Stiskněte Start/  Reload .
	<p>Není nastaven žádný program.</p>
	<ol style="list-style-type: none"> 1. → "Nastavení programu", Strana 28. 2. → "Spuštění programu", Strana 29.
Doba trvání programu se během sušení mění.	<p>Průběh programu se elektronicky optimalizuje. Tak může dojít ke změně doby trvání programu.</p>
	<ul style="list-style-type: none"> ▶ Nejedná se o závadu – není potřeba nic udělat.
Hluk čerpadla.	<p>Čerpadlo na kondenzát aktivní.</p>
	<ul style="list-style-type: none"> ▶ Nejedná se o závadu – normální provozní zvuk.
Bzučivý zvuk.	<p>Ventilace kompresoru aktivní.</p>
	<ul style="list-style-type: none"> ▶ Nejedná se o závadu – normální provozní zvuk.
Příliš dlouhá doba sušení.	<p>Filtr spodní části je znečištěný.</p>
	<ul style="list-style-type: none"> ▶ → "Čištění filtračního systému ve spodní části", Strana 29
	<p>Teplota prostředí je vyšší než 30 °C.</p>
	<ul style="list-style-type: none"> ▶ Zajistěte, aby byla teplota prostředí nižší než 30 °C.
	<p>Teplota prostředí je nižší než 15 °C.</p>
	<ul style="list-style-type: none"> ▶ Zajistěte, aby byla teplota prostředí vyšší než 15 °C.

Závada	Příčina a řešení závady
Příliš dlouhá doba sušení.	<p>Nedostatečná cirkulace vzduchu na místě instalace spotřebiče.</p> <ul style="list-style-type: none"> ▶ Větrejte místo instalace spotřebiče.
	<p>Příliš málo kondenzované vody pro automatické samočištění při dlouhodobém sušení menšího množství prádla.</p> <ul style="list-style-type: none"> ▶ Pravidelně sušte více než 3 kg vlhkého prádla až do konce programu.
	<p>Příliš málo kondenzované vody pro automatické samočištění při dlouhodobém používání funkce odstranění pomačkání.</p> <ul style="list-style-type: none"> ▶ Pravidelně sušte více než 3 kg vlhkého prádla až do konce programu.
	<p>Větrací otvor spotřebiče je blokováný.</p> <ul style="list-style-type: none"> ▶ Zajistěte, aby byl volný větrací otvor spotřebiče.
	<p>Výměník tepla je znečištěný.</p> <ul style="list-style-type: none"> ▶ → <i>"Provedení jednoduché údržby spotřebiče", Strana 37</i>
	<p>Filtr spodní části je vlhký.</p> <ol style="list-style-type: none"> 1. → <i>"Čištění filtračního systému ve spodní části", Strana 29.</i> 2. Filtr po vyčištění důkladně vysušte. 3. → <i>"Zavření spodní části", Strana 43.</i> 4. → <i>"Vypnutí spotřebiče", Strana 29.</i> 5. → <i>"Zapnutí spotřebiče", Strana 28.</i> 6. → <i>"Spuštění programu", Strana 29.</i>
	<p>Doba skončení je aktivovaná a teplota prostředí je nižší než 16 °C.</p> <ul style="list-style-type: none"> ▶ Zajistěte, aby teplota prostředí byla vyšší než 16 °C, nebo během 2 hodin spusťte další proces sušení. → <i>"Technické údaje", Strana 55</i>
	<p>Dálkové spuštění je aktivované a teplota prostředí je nižší než 16 °C.</p> <ul style="list-style-type: none"> ▶ Zajistěte, aby teplota prostředí byla vyšší než 16 °C, nebo během 2 hodin spusťte další proces sušení. → <i>"Technické údaje", Strana 55</i>

Závada	Příčina a řešení závady
 "Alr" a spotřebič nereaguje na obsluhu.	<p>Teplota prostředí nízká a filtr spodní části vlhký.</p> <ol style="list-style-type: none"> 1. → "Čištění filtračního systému ve spodní části", Strana 29. 2. Filtr po vyčištění důkladně vysušte. 3. → "Zavření spodní části", Strana 43. 4. → "Vypnutí spotřebiče", Strana 29. 5. → "Zapnutí spotřebiče", Strana 28. 6. → "Spuštění programu", Strana 29.
	<p>Automatické samočištění proplachuje výměník tepla spotřebiče.</p> <ol style="list-style-type: none"> 1. Nejedná se o závadu. 2. Nádržku na kondenzovanou vodu nevytahujte úplně. 3. Nepřerušujte program.
Vytéká voda.	<p>Spotřebič není správně vyrovnaný.</p> <ul style="list-style-type: none"> ▶ → "Vyrovnaní spotřebiče", Strana 16 <p>Těsnění krytu výměníku tepla je znečištěné.</p> <ul style="list-style-type: none"> ▶ Vyčistěte těsnění krytu výměníku tepla. → "Čištění filtračního systému ve spodní části", Strana 29 <p>Odtoková hadice není správně připojená.</p> <ul style="list-style-type: none"> ▶ Zajistěte, aby byla odtoková hadice správně připojená. → "Připojení odtokové hadice", Strana 14 <p>Páka krytu výměníku tepla není správně zavřená.</p> <ul style="list-style-type: none"> ▶ Zajistěte, aby byla páka výměníku tepla správně zavřená. → "Zavření spodní části", Strana 43
	<p>Nádržka na vodu funkce odstranění pomačkání prázdná.</p> <ul style="list-style-type: none"> ▶ → "Naplnění nádržky na vodu", Strana 33.
Při plnění nádržky na vodu přetéká voda.	<p>Nádržka na vodu je naplněná.</p> <p>Poznámka: Přeteklá voda je neškodná.</p> <ul style="list-style-type: none"> ▶ Nádržku na vodu již neplňte vodou.
	<p>Filtr nádržky na vodu je znečištěný.</p> <ul style="list-style-type: none"> ▶ → "Čištění filtru nádržky na vodu", Strana 44.
Prádlo je příliš vlhké.	<p>Nastavili jste nevhodný program pro příslušný druh textilií.</p> <ul style="list-style-type: none"> ▶ Nastavte časový program pro dosušení. → "Programy", Strana 24

Závada	Příčina a řešení závady
Prádlo je příliš vlhké.	<p>Výpadek napájení.</p> <ul style="list-style-type: none"> ▶ Zkontrolujte, zda v místnosti funguje osvětlení místnosti nebo jiné přístroje.
	<p>Příliš velké množství prádla.</p> <ul style="list-style-type: none"> ▶ Dodržujte maximální množství náplně → "Programy", Strana 24.
	<p>Horké prádlo se zdá být po skončení programu vlhčí, než je.</p> <ol style="list-style-type: none"> 1. Prádlo vyjměte z bubnu hned po skončení sušení. 2. Pro ochlazení kusy prádla rozprostřete.
	<p>Nastaven nevhodný výsledek sušení.</p> <ul style="list-style-type: none"> ▶ → "Změna výsledku sušení", Strana 23.
	<p>Výsledek sušení není přizpůsobený.</p> <ul style="list-style-type: none"> ▶ → "Přizpůsobení výsledku sušení", Strana 23.
	<p>Příliš malé množství prádla.</p> <ul style="list-style-type: none"> ▶ Nastavte časový program pro dosušení. → "Programy", Strana 24
	<p>Senzor vlhkosti znečištěný.</p> <ul style="list-style-type: none"> ▶ → "Čištění senzoru vlhkosti", Strana 44.
	<p>Postup sušení přerušovaný a nádržka na kondenzovanou vodu naplněná.</p> <ol style="list-style-type: none"> 1. → "Vyprázdnění nádržky na kondenzovanou vodu", Strana 31. 2. → "Zasunutí nádržky na kondenzovanou vodu", Strana 32. 3. → "Spuštění programu", Strana 29.
Ve spotřebiči vzniká zápach.	<p>Těžko odstranitelné znečištění ve spotřebiči nebo delší klidový stav spotřebiče přes jeden měsíc.</p> <ul style="list-style-type: none"> ▶ → "Příprava spotřebiče před intenzivní údržbou", Strana 39.

19 Přeprava, uskladnění a likvidace

19.1 Příprava spotřebiče pro přepravu

POZOR!

Pokud byste spotřebič používali hned po přepravě, může chladivo ve spotřebiči způsobit poškození spotřebiče.

- ▶ Spotřebič nechte po přepravě dvě hodiny stát, než ho uvedete do provozu.

Tip: Ve spotřebiči může být zbývající voda, která může při přepravě kapat. Spotřebič přepravujte nastojato.

Požadavky

- Nádržka na kondenzovanou vodu je vyprázdněná. Vyprázdnění nádržky na kondenzovanou vodu → *Strana 31*
- Spotřebič je zapnutý. → *"Zapnutí spotřebiče", Strana 28*

1. Nastavte libovolný program → *Strana 28.*
2. Spusťte program → *Strana 29* a počkejte 5 minut.
 - ✓ Kondenzovaná voda je odčerpaná.
3. Vypněte spotřebič. → *"Vypnutí spotřebiče", Strana 29*
4. Odpojte odtokovou hadici z místa připojení. → *"Způsoby připojení odtoku vody", Strana 15*
5. Zajistěte odtokovou hadici na spotřebiči proti neúmyslnému uvolnění.
Zajistěte, aby odtoková hadice nebyla zalomená.
6. Vyprázdněte nádržku na kondenzovanou vodu → *Strana 31.*

7. Zasuňte nádržku na kondenzovanou vodu → *Strana 32.*
8. Odpojte síťovou zástrčku spotřebiče z elektrické sítě.
 - ✓ Spotřebič je připravený k přepravě.

19.2 Likvidace starého spotřebiče

Díky ekologické likvidaci je možné opětovné použití cenných surovin.

VÝSTRAHA

Nebezpečí poškození zdraví!

Ve spotřebiči se mohou zavřít děti a dostat se tak do ohrožení života.

- ▶ Spotřebič neumísťujte za dveře, které blokují nebo brání otvírání dvířek spotřebiče.
- ▶ U starých spotřebičů odpojte síťovou zástrčku síťového kabelu, poté síťový kabel přestříhnete a zničíte zámek dvířek spotřebiče tak, aby se dvířka spotřebiče nedaly zavřít.

VÝSTRAHA

Nebezpečí požáru!

Chladivo R290 použité v tomto spotřebiči je ekologické, avšak hořlavé a při neodborné likvidaci spotřebičů může dojít k jeho vzplanutí.

- ▶ Přístroj nechte odborně zlikvidovat.
 - ▶ Nepoškozujte trubky okruhu chladiva.
1. Vytáhněte síťovou zástrčku síťového kabelu ze zásuvky.
 2. Odpojte síťový kabel.
 3. Spotřebič ekologicky zlikvidujte.
Informace o aktuálních možnostech likvidace obdržíte u specializovaného prodejce nebo na obecním nebo městském úřadu.



Tento spotřebič je označen v souladu s evropskou směrnicí 2012/19/EU o nakládání s použitými elektrickými a elektronickými zařízeními (waste electrical and electronic equipment - WEEE). Tato směrnice stanoví jednotný evropský (EU) rámec pro zpětný odběr a recyklování použitých zařízení.

20.1 Označení produktu (E-č.) a výrobní číslo (FD)

Označení produktu (E-č.) a výrobní číslo (FD) je uvedeno na typovém štítku spotřebiče.

V závislosti na modelu se typový štítek nachází:

- na vnitřní straně dvířek,
- na vnitřní straně servisní krytky,
- na zadní straně spotřebiče.

Pro rychlé nalezení údajů vašeho spotřebiče a telefonního čísla zákaznického servisu si můžete údaje poznačit.

20 Zákaznický servis

Originální náhradní díly relevantní pro funkčnost podle příslušného nařízení ekodesign obdržíte u našeho zákaznického servisu po dobu min. 10 let od uvedení vašeho spotřebiče na trh v Evropském hospodářském prostoru.

Poznámka: Využití zákaznického servisu je v rámci záručních podmínek výrobce bezplatné.

Podrobné informace o záruční době a záručních podmínkách ve vaší zemi obdržíte u svého zákaznického servisu, svého prodejce nebo na našich internetových stránkách.

Při kontaktování zákaznického servisu potřebujete označení produktu (E-č.) a výrobní číslo (FD) vašeho spotřebiče.

Kontaktní údaje zákaznického servisu viz příložený seznam servisních služeb nebo naše webová stránka.

21 Hodnoty spotřeby

Program

◁ balvna + ☒

(označený šipkou) je vhodný pro sušení normálně mokrého bavlněného prádla a nejefektivnější ohledně spotřeby energie pro sušení mokrého bavlněného prádla.

Hodnoty spotřeby tohoto programu uvedené na energetickém štítku se vztahují na obsah vlhkosti prádla 60 %.

Hodnoty uvedené pro jiné programy jsou referenční hodnoty a byly zjištěny v souladu s platnou normou EN 61121.

Skutečné hodnoty se mohou od uvedených hodnot lišit podle druhu tkaniny, složení sušeného prádla, zbytkové vlhkosti tkaniny, nastaveného stupně sušení, množství prádla, podmínek prostředí a aktivace přídatných funkcí.

Předpokládaná doba trvání programu / doba skončení zobrazená na displeji spotřebiče při výběru programu vychází ve stavu při dodání spotřebiče z rychlosti odstředování pračky 1000 ot/min.

Program	Konečná vlhkost (%)	Množství prádla (kg)	Rychlost odstředování (ot/min)	Počáteční vlhkost (%)	Doba trvání programu (h:min)	Spotřeba energie (kWh/cyklus)
◁ balvna + ☒	0,0	9,0	1400	50	2:32	1,81
◁ balvna + ☒	0,0	4,5	1400	50	1:39	1,09
◁ balvna + ☒	0,0	9,0	1000	60	2:51	2,10
◁ balvna + ☒	0,0	4,5	1000	60	1:49	1,24
◁ balvna + ☒	0,0	9,0	800	70	3:10	2,39
◁ balvna + ☒	0,0	4,5	800	70	1:59	1,39
◁ Cottons ☒ + ☒	12,0	9,0	1400	50	1:55	1,24
◁ Cottons ☒ + ☒	12,0	4,5	1400	50	1:14	0,73
◁ Cottons ☒ + ☒	12,0	9,0	1000	60	2:14	1,53
◁ Cottons ☒ + ☒	12,0	4,5	1000	60	1:24	0,88
◁ Cottons ☒ + ☒	12,0	9,0	800	70	2:33	1,82
◁ Cottons ☒ + ☒	12,0	4,5	800	70	1:34	1,03
snadno udržovatelné + ☒	2,0	3,5	800	40	1:04	0,58
snadno udržovatelné + ☒	2,0	3,5	600	50	1:13	0,69

22 Technické údaje

Výška spotřebiče	84,2 cm
Šířka spotřebiče	59,8 cm
Hloubka spotřebiče	61,3 cm
Výška spotřebiče při zavřených dvířkách	66,5 cm
Výška spotřebiče při otevřených dvířkách	110,5 cm
Hmotnost	55,9 kg
Maximální množství prádla	9,0 kg
Síťové napětí	220-240 V, 50 Hz
⇐ Minimální pojistka instalace	10 A
Jmenovitý výkon	800 W
Příkon	<ul style="list-style-type: none"> ■ Vypnutý stav: 0,10 W ■ Nevypnutý stav: 0,10 W
Teplota prostředí	<ul style="list-style-type: none"> ■ Minimálně: 5 °C ■ Maximálně: 35 °C
Délka síťového kabelu	145 cm

Tento výrobek obsahuje zdroje světla třídy energetické účinnosti F. Zdroje světla se dodávají jako náhradní díl a měnit je smí pouze vyškolený odborný personál.

Další informace k vašemu modelu najdete na internetu na <https://eprel.ec.europa.eu/>¹. Tato webová adresa je propojena odkazem s oficiální produktovou da-

tabází EU EPREL. Postupujte pak podle pokynů pro vyhledávání modelu. Označení modelu je dané znaky před lomítkem čísla výrobku (E-Nr.) na typovém štítku. Alternativně najdete označení modelu také na prvním řádku EU energetického štítku.

¹ Platí jen pro země v Evropském hospodářském prostoru



Thank you for buying a Bosch Home Appliance!

Register your new device on MyBosch now and profit directly from:

- **Expert tips & tricks for your appliance**
- **Warranty extension options**
- **Discounts for accessories & spare-parts**
- **Digital manual and all appliance data at hand**
- **Easy access to Bosch Home Appliances Service**

Free and easy registration – also on mobile phones:

www.bosch-home.com/welcome



Looking for help? You'll find it here.

Expert advice for your Bosch home appliances, help with problems or a repair from Bosch experts.

Find out everything about the many ways Bosch can support you:

www.bosch-home.com/service

Contact data of all countries are listed in the attached service directory.

BSH Hausgeräte GmbH

Carl-Wery-Straße 34

81739 München, GERMANY

www.bosch-home.com

A Bosch Company



9001756859 (020630)

CS