

USER MANUAL



OBSAH

1. BEZPEČNOSTNÍ INFORMACE.....	2
2. BEZPEČNOSTNÍ POKYNY	4
3. INSTALACE.....	6
4. OVLÁDACÍ PANEL.....	9
5. DENNÍ POUŽÍVÁNÍ.....	12
6. TIPY A RADY.....	16
7. ČIŠTĚNÍ A ÚDRŽBA.....	19
8. ODSTRAŇOVÁNÍ ZÁVAD.....	19
9. HLUK.....	23
10. TECHNICKÉ ÚDAJE.....	23
11. INFORMACE PRO ZKUŠEBNY.....	24
12. POZNÁMKY K OCHRANĚ ŽIVOTNÍHO PROSTŘEDÍ.....	24

PRO DOKONALÉ VÝSLEDKY

Děkujeme vám, že jste si zvolili výrobek značky AEG. Aby vám bezchybně sloužil mnoho let, vyrobili jsme jej s pomocí inovativních technologií, které usnadňují život, a vybavili funkcemi, které u obyčejných spotřebičů nespíš nenajdete. Aby vám sloužil co nejlépe, stačí věnovat pár minut čtení.

Navštivte naše webové stránky:



Rady k používání, brožury, poradce při potížích a informace o servisu a opravách získáte na:

www.aeg.com/support



Zaregistrujte svůj spotřebič a získejte lepší servis:

www.registreaeg.com



Nákup příslušenství, spotřebního materiálu a originálních náhradních dílů pro váš spotřebič:


www.aeg.com/shop

PÉČE O ZÁKAZNÍKY A SERVIS

Doporučujeme používat originální náhradní díly.

V případě kontaktování našeho autorizovaného servisního střediska mějte u sebe následující údaje: Model, výrobní číslo, sériové číslo.

Tyto informace naleznete na typovém štítku.

 Varování / Důležité bezpečnostní informace

 Všeobecné informace a rady

 Informace o ochraně životního prostředí

Změny vyhrazeny.

1. BEZPEČNOSTNÍ INFORMACE

Tento návod si pečlivě přečtete ještě před instalací spotřebiče a jeho prvním použitím. Výrobce nenese odpovědnost za žádný úraz ani škodu v důsledku

nesprávné instalace nebo použití. Návod k použití vždy uchovávejte na bezpečném a přístupném místě pro jeho budoucí použití.

1.1 Bezpečnost dětí a postižených osob

- Tento spotřebič smí používat děti starší osmi let nebo osoby se sníženými fyzickými, smyslovými nebo duševními schopnostmi nebo osoby bez patřičných zkušeností a znalostí, pouze pokud tak činí pod dozorem nebo obdrželi instrukce týkající se bezpečného provozu spotřebiče, a pokud rozumí rizikům spojeným s provozem spotřebiče.
- Děti ve věku od tří do osmi let mohou tento spotřebič plnit a vyprazdňovat, pokud byly náležitě poučeny.
- Osoby s rozsáhlým a komplexním postižením mohou tento spotřebič používat, pokud byly náležitě poučeny.
- Děti mladší tří let bez stálého dozoru držte z dosahu spotřebiče.
- Zabraňte dětem, aby si hrály se spotřebičem.
- Čištění a uživatelskou údržbu spotřebiče by neměly provádět děti bez dozoru.
- Všechny obaly uschovejte mimo dosah dětí a řádně je zlikvidujte.

1.2 Všeobecné bezpečnostní informace

- Tento spotřebič je určen pouze k uchovávaní potravin a nápojů.
- Tento spotřebič je určen k použití v běžné nespolečné domácnosti ve vnitřních prostorách.
- Tento spotřebič lze používat v kancelářích, hotelových pokojích, motelech, agropenzionech a v podobných ubytovacích zařízeních, kde využití nepřesahuje (průměrnou) úroveň využití v domácnosti.
- Aby se zabránilo kontaminaci potravin, řiďte se následujícími pokyny:
 - neotevírejte dveře na delší dobu;

- pravidelně čistěte povrchy, které mohou přijít do styku s potravinami a přístupnými vypouštěcími systémy;
- syrové maso a ryby uchovávejte v chladničce ve vhodných nádobách, aby nepřišly navzájem do styku nebo nekapaly na jiné potraviny.
- VAROVÁNÍ: Ve skříni spotřebiče nebo ve vestavěné konstrukci udržujte větrací otvory volně průchodné.
- VAROVÁNÍ: K urychlení odmrazování nepoužívejte mechanické ani jiné pomocné prostředky, které nejsou doporučeny výrobcem.
- VAROVÁNÍ: Nepoškoďte chladicí okruh.
- VAROVÁNÍ: V oddílech spotřebiče pro uložení potravin nepoužívejte elektrické přístroje, pokud se nejedná o typ doporučený výrobcem.
- K čištění spotřebiče nepoužívejte proud vody ani páru.
- Spotřebič čistěte vlhkým měkkým hadrem. Používejte pouze neutrální mycí prostředky. Nepoužívejte prostředky s drsnými částicemi, drátěnky, rozpouštědla nebo kovové předměty.
- Pokud necháte spotřebič prázdný na delší dobu, vypněte jej, odmrazte, vyčistěte, vysušte a nechte dveře otevřené, abyste zabránili vzniku plísní ve spotřebiči.
- Ve spotřebiči neuchovávejte výbušné směsi, jako např. aerosolové spreje s hořlavým hnacím plynem.
- Jestliže je poškozený napájecí kabel, smí jej vyměnit pouze výrobce, autorizované servisní středisko nebo osoba s podobnou příslušnou kvalifikací, aby se předešlo rizikům.

2. BEZPEČNOSTNÍ POKYNY

2.1 Instalace



VAROVÁNÍ!

Tento spotřebič smí instalovat jen kvalifikovaná osoba.

- Poškozený spotřebič neinstalujte ani nepoužívejte.
- Z důvodu bezpečnosti spotřebič nepoužívejte, dokud není nainstalován do vestavné konstrukce.
- Řiďte se pokyny k instalaci dodanými spolu s tímto spotřebičem.
- Odstraňte veškerý obalový materiál.

- Při přemísťování spotřebiče buďte vždy opatrní, protože je těžký. Vždy používejte ochranné rukavice a uzavřenou obuv.
- Přesvědčte se, že vzduch může okolo spotřebiče proudit.
- Při první instalaci nebo změně směru otevírání dveří počkejte alespoň čtyři hodiny, než spotřebič připojíte k napájení. To umožní oleji natéct zpět do kompresoru.
- Před každou činností na spotřebiči (např. změna směru otevírání dveří) vytáhněte zástrčku ze síťové zásuvky.
- Neinstalujte spotřebič v blízkosti topidel, sporáků, trub či varných desek.
- Nevystavujte spotřebič dešti.
- Spotřebič neinstalujte tam, kde bude vystaven přímému slunečnímu svitu.
- Neinstalujte spotřebič v příliš vlhkých či příliš chladných místech.
- Při přemísťování spotřebiče jej nadzdvihněte za přední okraj, abyste zabránili poškrábání podlahy.
- Spotřebič obsahuje sáček pohlcovače vlhkosti. Nejde o hračku. Nejde o poživatinu. Okamžitě zlikvidujte.

2.2 Připojení k elektrické síti



VAROVÁNÍ!

Hrozí nebezpečí požáru nebo úrazu elektrickým proudem.



VAROVÁNÍ!

Při instalaci spotřebiče se ujistěte, že není napájecí kapel nikde zachycený či poškozený.



VAROVÁNÍ!

Nepoužívejte rozbočovací zástrčky ani prodlužovací kabely.

- Spotřebič musí být uzemněn.
- Zkontrolujte, zda údaje na typovém štítku souhlasí s parametry elektrické sítě.
- Vždy používejte správně instalovanou síťovou zásuvku s ochranou proti úrazu elektrickým proudem.
- Dbejte na to, abyste nepoškodili elektrické součásti (např. napájecí

kabel, síťovou zástrčku, kompresor). Při výměně elektrických součástí se obraťte na autorizované servisní středisko či elektrikáře.

- Napájecí kabel musí zůstat pod úrovní síťové zástrčky.
- Síťovou zástrčku zapojte do síťové zásuvky až na konci instalace spotřebiče. Po instalaci musí zůstat síťová zástrčka nadále dostupná.
- Neodpojujte spotřebič ze zásuvky tahem za kabel. Vždy tahejte za zástrčku.

2.3 Použijte



VAROVÁNÍ!

Hrozí nebezpečí zranění, popálení, úrazu elektrickým proudem nebo požáru.



Spotřebič obsahuje hořlavý plyn isobutan (R600a) - zemní plyn, který je dobře snášen životním prostředím. Dbejte na to, abyste nepoškodili chladicí okruh obsahující isobutan.

- Neměňte technické parametry spotřebiče.
- Jakékoli použití vestavěného produktu jako volně stojícího je přísně zakázáno.
- Do spotřebiče nevkládejte elektrické přístroje (např. výrobky zmrzliny), pokud nejsou schváleny výrobcem.
- Pokud dojde k poškození chladicího okruhu, ujistěte se, že v místnosti nejsou žádné plameny ani zdroje vznícení. Místnost vyvětrejte.
- Zabraňte kontaktu horkých předmětů s plastovými částmi spotřebiče.
- Do mrazicího oddílu nevkládejte nealkoholické nápoje. Vytvářely by tlak na zásobník na nápoje.
- Ve spotřebiči neskladujte hořlavé plyny a kapaliny.
- Do spotřebiče, do jeho blízkosti nebo na spotřebič neumísťujte hořlavé předměty nebo předměty nasáklé hořlavými.
- Nedotýkejte se kompresoru ani kondenzátoru. Jsou horké.
- Předměty z mrazicího oddílu nevyndávejte ani se jich nedotýkejte, máte-li mokré či vlhké ruce.

- Rozmrazené potraviny znovu nezmrazujte.
- Dodržujte skladovací pokyny uvedené na balení mražených potravin.
- Potraviny před vložením do mrazicího oddílu zabalte do jakéhokoli vhodného materiálu pro kontakt s potravinami.

2.4 Vnitřní osvětlení



VAROVÁNÍ!

Nebezpečí úrazu elektrickým proudem!

- Tento výrobek obsahuje jeden nebo více světelných zdrojů s třídou energetické účinnosti G.
- Pokud jde o žárovku (žárovky) v tomto spotřebiči a samostatně prodávané náhradní žárovky: Tyto žárovky jsou navrženy tak, aby odolaly extrémním fyzickým podmínkám v domácích spotřebičích, ať už jde o teplotu, vibrace či vlhkost, nebo jsou určeny k signalizaci informací o provozním stavu spotřebiče. Nejsou určeny k použití v jiných spotřebičích a nejsou vhodné k osvětlení místností v domácnosti.

2.5 Čištění a údržba



VAROVÁNÍ!

Hrozí nebezpečí poranění nebo poškození spotřebiče.

- Před čištěním nebo údržbou spotřebič vždy vypněte a vytáhněte síťovou zástrčku ze zásuvky.
- Tento spotřebič obsahuje uhlovodíky v chladicí jednotce. Údržbu a doplnění jednotky smí provádět pouze kvalifikovaná osoba.
- Pravidelně kontrolujte vypouštěcí otvor spotřebiče a v případě potřeby jej vyčistěte. Jestliže je otvor ucpaný, bude se na dně spotřebiče shromažďovat voda.

2.6 Servis

- Je-li nutná oprava spotřebiče, obraťte se na autorizované servisní středisko. Používejte pouze originální náhradní díly.
- Upozorňujeme, že opravy svépomocí a neprofesionální opravy mohou mít bezpečnostní následky a mohou zneplatnit záruku.
- Následující náhradní díly budou dostupné ještě 7 let od ukončení výroby tohoto modelu: termostaty, snímače teploty, desky s tištěnými obvody, zdroje osvětlení, dveřní kliky, dveřní závěsy, nádobky a koše. Upozorňujeme, že některé z těchto náhradních dílů jsou dostupné pouze profesionálním opravářům a že ne všechny díly jsou vhodné pro všechny modely.
- Těsnění dveří budou dostupná ještě 10 let od ukončení výroby tohoto modelu.

2.7 Likvidace



VAROVÁNÍ!

Hrozí nebezpečí úrazu či udušení.

- Odpojte spotřebič od elektrické sítě.
- Odřízněte a vyhodte síťový kabel.
- Odstraňte dveře, abyste zabránili uvěznění dětí a domácích zvířat ve spotřebiči.
- Chladicí okruh a izolační materiály tohoto spotřebiče neškodí ozonové vrstvě.
- Izolační pěna obsahuje hořlavé plyny. Pro informace ohledně správné likvidace spotřebiče se obraťte na místní úřady.
- Nepoškoďte část chladicí jednotky, která se nachází blízko výměníku tepla.

3. INSTALACE



VAROVÁNÍ!

Viz kapitoly o bezpečnosti.



VAROVÁNÍ!

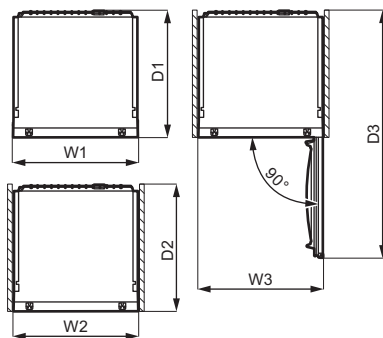
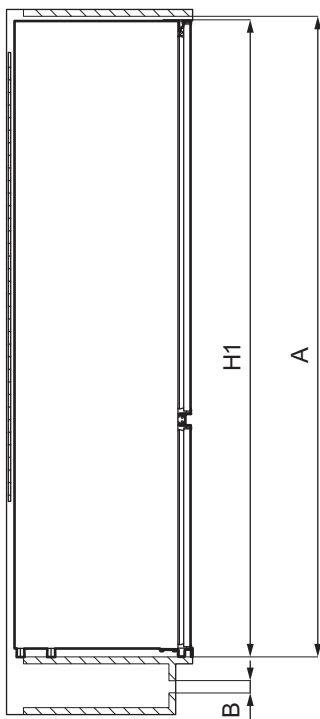
Při instalaci spotřebiče se řiďte pokyny k instalaci.



VAROVÁNÍ!

Abyste předešli riziku nestability spotřebiče, upevněte ho v souladu s pokyny k instalaci.

3.1 Rozměry



Celkové rozměry ¹		
H1	mm	1772
W1	mm	546
D1	mm	549

¹ výška, šířka a hloubka spotřebiče bez držadla

Prostor potřebný při používání ²		
H2 (A+B)	mm	1816

Prostor potřebný při používání ²		
W2	mm	546
D2	mm	551
A	mm	1780
B	mm	36

² výška, šířka a hloubka spotřebiče včetně držadla a prostoru potřebného pro volné proudění chladicího vzduchu

Celkový prostor potřebný při používání ³		
H3 (A+B)	mm	1816
W3	mm	546
D3	mm	1068

³ výška, šířka a hloubka spotřebiče včetně držadla, prostoru potřebného pro volné proudění chladicího vzduchu a prostoru potřebného k otevření dveří do minimálního úhlu, který umožňuje vyjímání veškerého vnitřního vybavení

3.2 Umístění

Abyste zajistili nejlepší funkci spotřebiče, neměli byste jej instalovat v blízkosti zdrojů tepla (troubky, sporáků, radiátorů nebo varných desek) nebo na místě s přímým slunečním svitem. Dbejte na to, aby kolem zadní stěny skříně spotřebiče mohl volně proudit vzduch.

Tento spotřebič by měl být instalován na suchém, dobře větraném místě vnitřních prostor.

Tento spotřebič je zamýšlen k použití při pokojové teplotě v rozsahu 10°C až 43°C.



Správný provoz spotřebiče lze zaručit pouze v rámci stanoveného teplotního rozsahu.



Pokud máte jakékoliv pochyby ohledně místa instalace spotřebiče, obraťte se na prodejce, na náš zákaznický servis nebo na nejbližší autorizované servisní středisko.



Spotřebič musí být možné odpojit od elektrické sítě. Zástrčka musí proto být i po instalaci dobře přístupná.

3.3 Připojení k elektrické síti

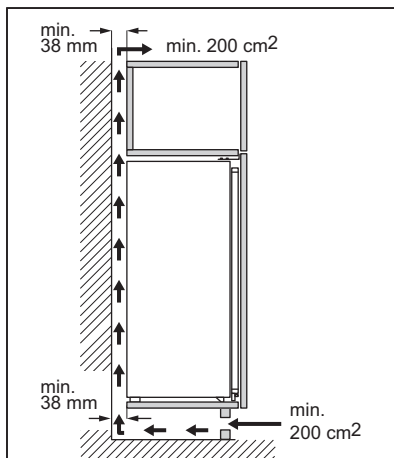
- Spotřebič smí být připojen k síti až po ověření, že napětí a frekvence

uvedené na typovém štítku odpovídají napětí v domácí síti.

- Spotřebič musí být uzemněn. Zástrčka napájecího kabelu je k tomuto účelu vybavena příslušným kontaktem. Pokud není domácí zásuvka uzemněná, poraďte se s odborníkem a připojte spotřebič k samostatnému uzemnění v souladu s platnými předpisy.
- Výrobce odmítá veškerou odpovědnost v případě nedodržení výše uvedených pokynů.
- Tento spotřebič je v souladu se směrnicemi EHS.

3.4 Požadavky na větrání

Za spotřebičem musí docházet k dostatečnému proudění vzduchu.



POZOR!

Při instalaci se řiďte pokyny k montáži.

3.5 Změna směru otvírání dveří

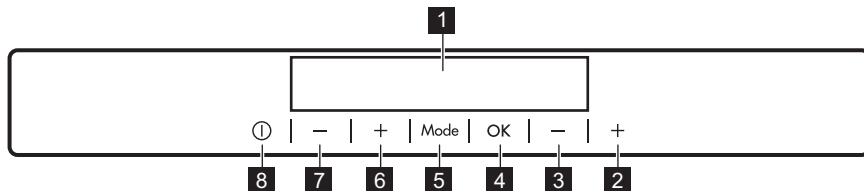
Informace o instalaci a změně směru otvírání dveří naleznete v samostatném dokumentu s pokyny.



POZOR!

Během celého postupu změny směru otvírání dveří chraňte podlahu před poškrábáním odolným materiálem.

4. OVLÁDACÍ PANEL

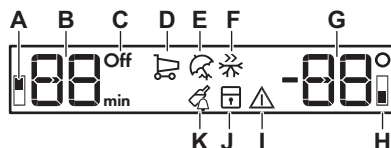


- 1** Displej
- 2** Tlačítko pro nastavení vyšší teploty mrazničky
- 3** Tlačítko pro nastavení nižší teploty mrazničky
- 4** OK
- 5** Mode
- 6** Tlačítko pro nastavení vyšší teploty chladničky

- 7** Tlačítko pro nastavení nižší teploty chladničky
- 8** ON/OFF

Přednastavený zvuk tlačítek lze změnit současným stisknutím tlačítka Mode a tlačítka nižší teploty na několik sekund. Změnu je možné zvrátit.

4.1 Displej



- A. Ukazatel chladicího oddílu
- B. Ukazatel časovače /Ukazatel teploty
- C. Ukazatel ON/OFF
- D. Funkce Coolmatic
- E. Režim Holiday
- F. Funkce Frostmatic
- G. Ukazatel teploty
- H. Ukazatel mrazicího oddílu
- I. Ukazatel výstrahy
- J. Funkce ChildLock
- K. Funkce DrinksChill

4.2 Zapnutí

1. Připojte zástrčku do zásuvky.
 2. Je-li displej vypnutý, stiskněte na spotřebiči tlačítko ON/OFF. Ukazatele teploty zobrazují nastavenou výchozí teplotu. Chcete-li zvolit jinou nastavenou teplotu, viz „Regulace teploty“.
- Pokud se na displeji zobrazí "dEMo", viz „Odstraňování závad“.

4.3 Vypnutí spotřebiče

1. Na 3 sekund stiskněte tlačítko ON/OFF.

Displej se vypne.

2. Vytáhněte zástrčku ze síťové zásuvky.

4.4 Regulace teploty

Nastavte teplotu ve spotřebiči stisknutím regulátorů teploty.

Doporučená nastavená teplota je:

- +4 °C v chladničce
- -18 °C v mrazničce

Teplotní rozsah se může lišit od -15 °C do -24 °C u mrazničky a od 2 °C do 8 °C u chladničky.

Ukazatele teploty zobrazují nastavenou teplotu.



Nastavené teploty bude dosaženo do 24 hodin. Nastavená teplota zůstane uložena i po výpadku proudu.

4.5 Zapnutí chladničky

Chcete-li chladničku zapnout, stačí stisknout její regulátor teploty. Chcete-li chladničku zapnout opačným způsobem:

1. Opakovaně stiskněte tlačítko Mode, dokud se nezobrazí příslušný symbol.

Na chladničce bliká kontrolka OFF.

2. Potvrďte stisknutím OK.

Na chladničce se přestane zobrazovat kontrolka OFF a chladicí oddíl se zapne.



Chcete-li zvolit jinou nastavenou teplotu, viz „Regulace teploty“.

4.6 Vypnutí chladničky

Je možné vypnout pouze chladicí oddíl a ponechat mrazicí oddíl zapnutý.

1. Tiskněte Mode, dokud se nezobrazí ukazatel chladicího oddílu.

Začne blikat ukazatel OFF pro chladničku a ukazatel chladicího oddílu. Ukazatel teploty chladničky zobrazuje čárky.

2. Potvrďte stisknutím OK. Zobrazí se ukazatel chladničky OFF a chladicí oddíl se vypne.

4.7 Funkce Coolmatic

Potřebujete-li do chladicího oddílu uložit velké množství teplých potravin, například po nákupu, doporučujeme zapnout funkci Coolmatic, aby se potraviny rychleji zchladily a nezahřály další potraviny, které jsou už v chladničce.

1. Opakovaně stiskněte tlačítko Mode, dokud se nezobrazí příslušný symbol.

Ukazatel Coolmatic bliká.

2. Potvrďte stisknutím OK.

Zobrazí se ukazatel Coolmatic.

Funkce se automaticky vypne za přibližně šest hodin.

Funkci Coolmatic můžete vypnout před jejím automatickým koncem zopakováním postupu nebo volbou jiného nastavení teploty chladničky.

4.8 Režim Holiday

Tento režim umožňuje ponechat prázdný chladicí oddíl po dobu dlouhé dovolené, čímž se snižuje možnost vzniku nepříjemných pachů, zatímco mrazicí oddíl může normálně fungovat.

1. Opakovaně stiskněte tlačítko Mode, dokud se nezobrazí příslušný symbol.

Ukazatel Holiday bliká. Ukazatel teploty zobrazuje nastavenou teplotu.

2. Potvrďte stisknutím OK. Zobrazí se ukazatel Holiday.



Tento režim se vypne zvolením jiné nastavené teploty.

4.9 Funkce Frostmatic

Funkce Frostmatic se používá k předmrazení a následnému rychlému zmrazení v mrazicím oddíle. Tato funkce urychluje zmrazování čerstvých potravin a současně chrání již uložené potraviny před nežádoucím zahřátím.



Chcete-li zmrazit čerstvé potraviny, zapněte po dokončení předběžného mrazení funkci Frostmatic minimálně 24 hodin před vložením potravin.

1. Chcete-li tuto funkci zapnout, opakovaně stiskněte tlačítko Mode, dokud se nezobrazí příslušná ikona. Ukazatel Frostmatic bliká.

2. Stisknutím tlačítka OK volbu potvrďte.

Zobrazí se ukazatel Frostmatic.

Funkce se automaticky vypne za 52 hodin.

Funkci Frostmatic můžete vypnout před jejím automatickým koncem zopakováním postupu, dokud nezhasne ukazatel Frostmatic, nebo volbou jiného nastavení teploty.

4.10 Funkce ChildLock

Zapnutím funkce ChildLock zablokujete tlačítka před nechtěným použitím.

1. Opakovaně stiskněte tlačítko Mode, dokud se nezobrazí příslušný symbol.

Začne blikat ukazatel ChildLock.

2. Potvrďte stisknutím OK.

Zobrazí se ukazatel ChildLock.

Funkci ChildLock vypnete zopakováním postupu, dokud nezhasne kontrolka ChildLock.

4.11 Funkce DrinksChill

Funkci DrinksChill lze použít pro nastavení zvukové výstrahy ve stanovený okamžik, například když dle požadavků receptu potřebujete určitou dobu nechat vychladnout potraviny.

Je rovněž užitečná, když potřebujete připomenout, že máte v mrazničce uložené lahve či plechovky k rychlému chlazení.

1. Opakovaně stiskněte tlačítko Mode, dokud se nezobrazí příslušný symbol.

Ukazatel DrinksChill bliká.

Časovač na několik sekund zobrazí nastavenou hodnotu (30 minut).

2. Stisknutím ovladače časovače změňte nastavenou hodnotu časovače v rozsahu od 1 do 90 minut.

3. Potvrďte stisknutím OK.

Zobrazí se ukazatel DrinksChill.

Časovač začne blikat (min).

Na konci odpočítávání času zabliká ukazatel „0 min“ a rozezní se zvuková výstraha. Stisknutím tlačítka OK vypnete zvukovou signalizaci a funkci vypnete.

Funkci vypnete zopakováním postupu, dokud se nepřestane zobrazovat ukazatel DrinksChill.



Nastavenou dobu lze kdykoliv během odpočtu změnit současným stisknutím tlačítka Nižší teplota a tlačítka Vyšší teplota.

4.12 Výstraha vysoké teploty

Když dojde v mrazicím oddílu ke zvýšení teploty (např. kvůli dřívějšímu výpadku proudu), bliká výstražná kontrolka a ukazatel teploty mrazničky a zní zvuková výstraha.

Vypnutí výstrahy:

1. Stiskněte libovolné tlačítko. Zvuková signalizace se vypne.
2. Ukazatel teploty mrazničky na několik sekund zobrazí nejvyšší dosaženou teplotu, a poté displej opět zobrazí nastavenou teplotu.



Kontrolka výstrahy dále bliká, dokud se neobnoví normální podmínky. Pokud nestisknete žádné tlačítko, zvuková výstraha se automaticky vypne asi po jedné hodině, aby se zabránilo vyrušování.

4.13 Výstraha otevřených dvířek

Pokud ponecháte dveře chladničky otevřené po dobu přibližně pěti minut, rozezní se zvuková výstraha a rozbliká ukazatel výstrahy.

Pokud ponecháte dveře mrazničky otevřené po dobu přibližně 90 sekund, rozezní se zvuková výstraha a rozbliká ukazatel výstrahy.

Výstraha se ukončí po zavření dveří. Během výstrahy lze zvukovou výstrahu ztišit stisknutím jakéhokoliv tlačítka.



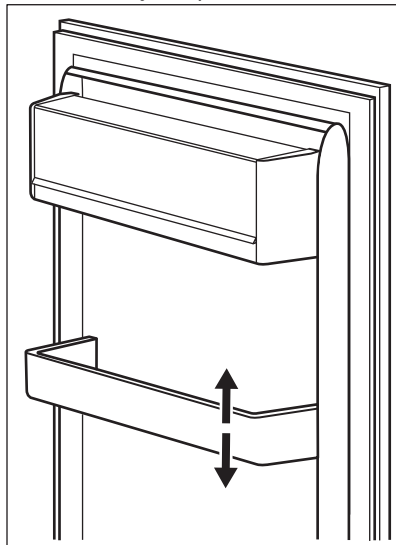
Pokud nestisknete žádné tlačítko, zvuková výstraha se automaticky vypne asi po jedné hodině, aby se zabránilo vyrušování.

5. DENNÍ POUŽÍVÁNÍ

5.1 Umístění dveřních polic

Dveřní police lze umístit do různých výšek, což umožňuje uskladnit balíčky potravin různých velikostí.

1. Postupně vytahujte polici směrem nahoru, dokud se neuvolní.
2. Umístěte je na požadované místo.



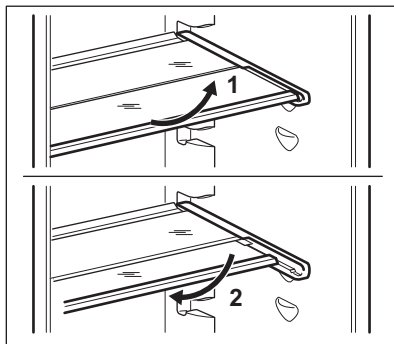
5.2 Přemístitelné police

Na stěnách chladničky jsou drážky, do kterých se podle potřeby zasunují police.

Tento spotřebič je také vybaven polici sestávající ze dvou částí. Pro lepší využití prostoru lze přední polovinu police umístit pod druhou polovinu.

Složení police:

1. Opatrně vyjměte přední polovinu.
2. Vsuňte ji do spodní drážky a pod druhou polovinu.



- i** Skleněná police nad zásuvkou na zeleninu musí ale vždy zůstat na svém místě k zajištění správného oběhu vzduchu.

5.3 Zásuvka GreenZone

Ve spodní části chladicího oddílu je vytahovací zásuvka.

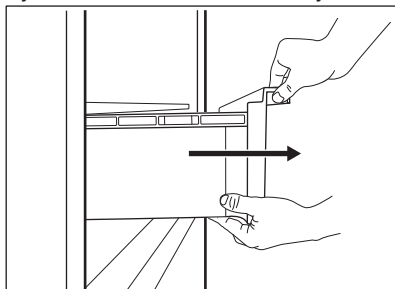
Skleněná police přístroje GreenZone je vybavena zařízením, které reguluje jeho utěsnnění a lze ji použít k regulaci vlhkosti uvnitř zásuvky.

5.4 Vyjmutí zásuvky GreenZone

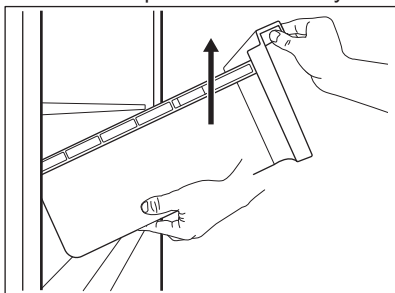
- i** Zásuvku se doporučuje před jejím vyjmutím ze spotřebiče vyprázdnit.

Chcete-li vyjmout zásuvku:

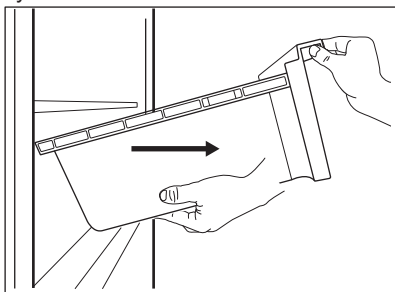
1. Vytáhněte zásuvku z chladničky.



2. Nadzvedněte přední část zásuvky.

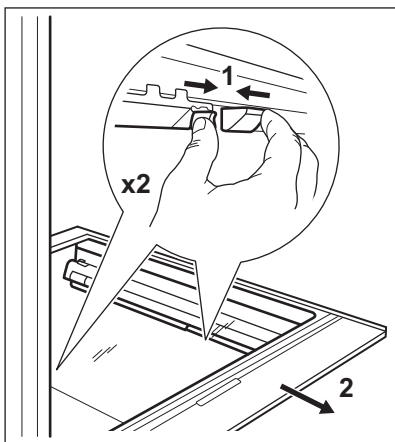


3. Zásuvku nadzvedněte a zároveň vytáhněte.

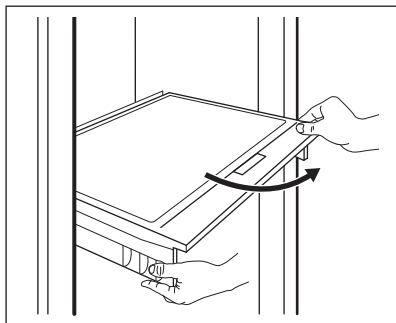


Sejmutí skleněného krytu přihrádky GreenZone:

1. Odjistěte boční úchyt z obou stran současně.



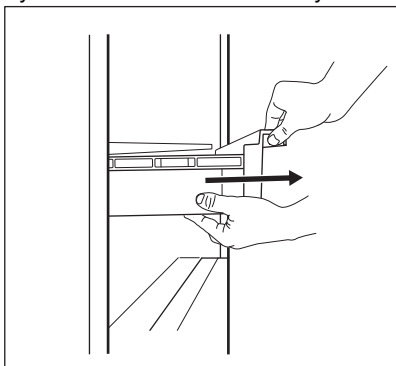
2. Vytáhněte podpěru skleněné police směrem k sobě.



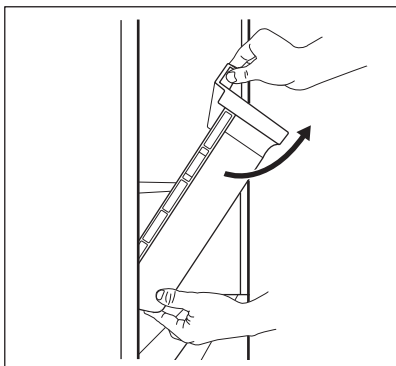
5.5 Vyjmutí ExtraChill

Nad přihrádkou GreenZone je zásuvka. Chcete-li vyjmout zásuvku:

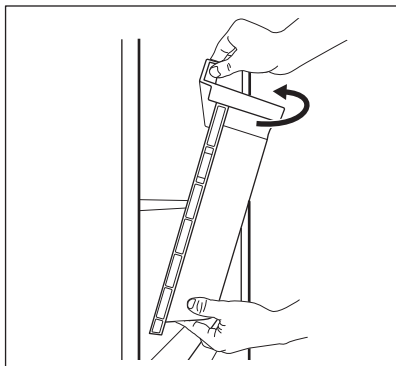
1. Vytáhněte zásuvku z chladničky.



2. Nadzvedněte přední část zásuvky.

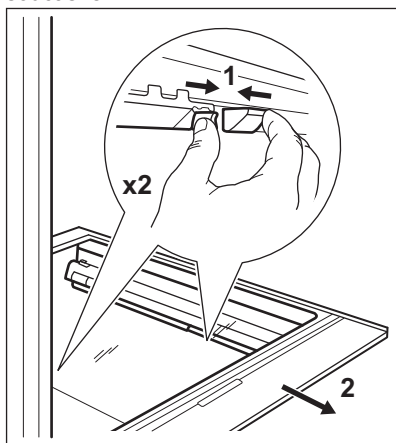


3. Zásuvku nadzvedněte, otočte a vytáhněte ze spotřebiče.

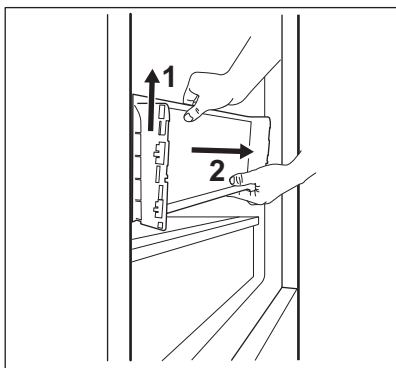
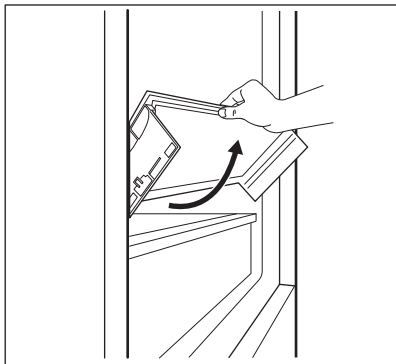


Pokyny pro sejmutí skleněného krytu přihrádky ExtraZone:

1. Odjistěte boční úchyt z obou stran současně.



2. Vytáhněte podpěru skleněné police směrem k sobě.



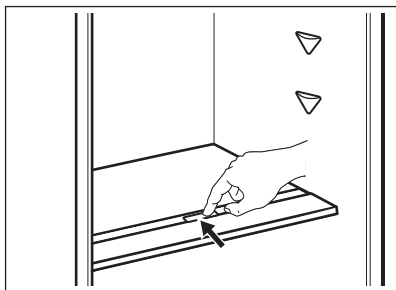
5.6 Regulace vlhkosti

Skleněná police zásuvky GreenZone je vybavena zařízením, které reguluje její utěsnění, a lze ji použít k regulaci vlhkosti uvnitř zásuvky.

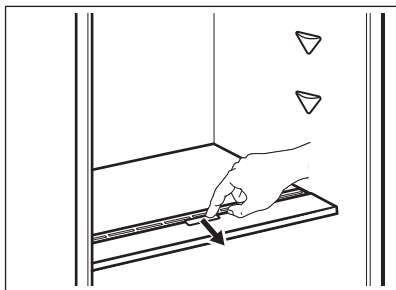
- i** Na zařízení na regulaci vlhkosti nepokládejte žádné potraviny.

Poloha regulace vlhkosti závisí na druhu a množství ovoce a zeleniny:

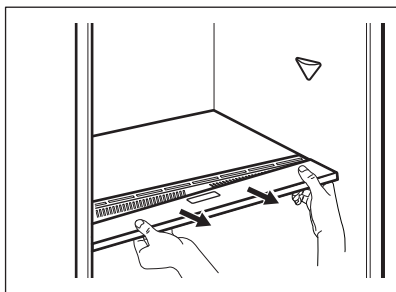
- Zavřené štěrbiny: doporučeno pro malé množství ovoce a zeleniny. Zajišťuje delší uchování přirozené vlhkosti v ovoci a zelenině.



- Otevřené štěrby: doporučeno pro větší množství ovoce a zeleniny. Zajišťuje lepší cirkulaci vzduchu, což vede k nižší vlhkosti vzduchu.



Chcete-li zařízení pro regulaci vlhkosti vyjmout, otevřete zásuvku pod skleněnou polici a vytáhněte kryt.

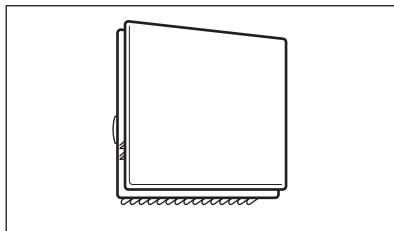


- V závislosti na množství a stavu ovoce a zeleniny uložených v zásuvce GreenZone může dojít ke kondenzaci. V takovém případě kondenzaci odstraňte měkkým hadříkem a nastavte regulaci vlhkosti na nízkou vlhkost.

5.7 MULTIFLOW

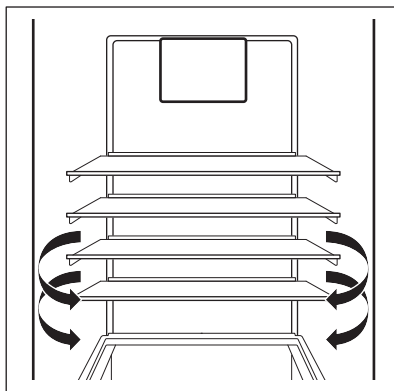
Chladicí oddíl je vybaven MULTIFLOW, který umožňuje rychlé a účinnější chlazení potravin a udržování stejnoměrnější teploty v každé části chladicího oddílu.

Toto zařízení se v případě potřeby aktivuje automaticky.



MULTIFLOW funguje pouze se zavřenými dveřmi.

- V zájmu lepšího chlazení neblokuje větrací otvory.



- Neodstraňujte panel MULTIFLOW. K čištění spotřebiče nepoužívejte proud vody ani páru. Pokyny k čištění naleznete v kapitole „Čištění a údržba“.

5.8 Zmrazování čerstvých potravin

Mrazicí oddíl se hodí pro zmrazování čerstvých potravin a pro dlouhodobé

uložení zmrazených a hluboce zmrazených potravin.

Chcete-li zmrazit čerstvé potraviny, zapněte funkci Frostmatic minimálně 24 hodin před uložením zmrazovaných potravin do mrazicího oddílu.

Čerstvé potraviny uchovávejte rovnoměrně rozložené v prvním oddílu nebo zásuvce odshora.

Maximální množství potravin, které lze bez přidávání dalších čerstvých potravin zmrazit během 24 hodin, je uvedeno na typovém štítku (štítek nacházející se uvnitř spotřebiče).

Když je zmrazování potravin dokončeno, spotřebič se automaticky vrátí na předchozí nastavenou teplotu (viz „Funkce Frostmatic“).

Další informace viz „Tipy pro zmrazování“.

5.9 Skladování mražených potravin

Po prvním spuštění spotřebiče nebo po jeho dlouhodobé odstávce nechte spotřebič před vložením potravin do oddílu běžet nejméně tři hodiny se zapnutou funkcí Frostmatic.

Zásuvky mrazničky zajišťují rychlý a snadný přístup k balíčkům potravin, které potřebujete.

Pokud chcete uskladnit velké množství potravin, vyjměte všechny zásuvky a potraviny uložte na police.

Potraviny musí být umístěny alespoň 15 mm ode dveří.



POZOR!

V případě neúmyslného rozmrazení, například z důvodu výpadku proudu trvajících déle, než je uvedeno v na typovém štítku jako „Doba nárůstu teploty“, je nutné rozmrazené potraviny rychle spotřebovat nebo ihned uvařit či upéct, poté zchladit a opět zmrazit. Viz část „Výstraha vysoké teploty“.

5.10 Rozmrazování

Hlubokozmrazené nebo zmrazené potraviny je možné před použitím rozmrazit v chladničce nebo v plastovém sáčku pod studenou vodou.

Tento úkon závisí na dostupném času a druhu potravin. Malé kusy lze vařit ještě zmrazené.

5.11 Výroba kostek ledu

Spotřebič je vybaven jednou nebo více nádobkami pro výrobu kostek ledu.



K vyjmutí nádobek z mrazničky nepoužívejte kovové nástroje.

1. Tyto nádobyk naplňte vodou.
2. Nádobyk na led vložte do mrazicího oddílu.

6. TIPY A RADY

6.1 Tipy pro úsporu energie

- Mraznička: Vnitřní konfigurace spotřebiče představuje tu, která zajišťuje nejúspornější využití energie.
- Chladnička: Nejúspornější využití energie je zajištěno v konfiguraci s rovnoměrně rozloženými zásuvkami ve spodní části spotřebiče a policemi. Poloha dveřních košů neovlivňuje spotřebu energie.
- Neotvírejte často dveře ani je nenechávejte otevřené déle, než je nutné.
- Mraznička: Čím chladnější nastavení teploty, tím vyšší spotřeba energie.
- Chladnička: Nenastavujte příliš vysokou teplotu, abyste šetřili energii, pokud to nevyžadují vlastnosti potravin.
- Jestliže je okolní teplota vysoká, regulátor teploty je nastaven na chladnější teplotu a spotřebič je zcela zaplněný, může kompresor běžet nepřetržitě a způsobit, že se na výparniku tvoří námraza nebo led. V takovém případě nastavte regulátor teploty na vyšší teplotu, abyste

umožnili automatické odmrazování, a ušetřili tak energii.


- Zajistěte dobré větrání. Nezakrývejte větrací mřížky nebo otvory.
- Ujistěte se, že potraviny uvnitř spotřebiče umožňují cirkulaci vzduchu vyhrazenými otvory ve vnitřní zadní části spotřebiče.

6.2 Tipy pro zmrazování

- Funkci Frostmatic zapněte alespoň 24 hodin před vložením potravin dovnitř mrazicího oddílu.
- Před mražením potraviny zabalte a utěsněte v: hliníkové fólii, plastové fólii nebo sáčcích, vzduchotěsných nádobách s víčkem.
- Efektivnějšího zmrazování a rozmrazování potravin dosáhnete, když je rozdělíte na malé porce.
- Doporučuje se opatřit všechny mražené potraviny štítky a daty. Pomůžete si tak s identifikací potravin a se zjišťováním, kdy by se měly použít, než se zkazí.
- Potraviny by měly být při zmrazování čerstvé, aby se uchovala jejich dobrá kvalita. Obzvláště ovoce a zelenina by se měly zmrazovat ihned po sklizni, aby si zachovaly všechny živiny.
- Nezmrazujte lahve nebo plechovky s tekutinami, obzvláště nápoje s oxidem uhličitým, které mohou během zmrazování explodovat.
- Do mrazicího oddílu nevkládejte horká jídla. Před vložením do oddílu je ochlaďte na pokojovou teplotu.
- Aby nedošlo ke zvýšení teploty již zmrazených potravin, neumísťujte přímo vedle nich čerstvé nezmražené potraviny. Potraviny pokojové teploty ukládejte do části mrazicího oddílu, kde nejsou žádné zmrazené potraviny.
- Ledové kostky, ledové tříště ani zmrzlina nejezte ihned poté, co je vyjmete z mrazničky. Hrozí nebezpečí omrzlin.
- Rozmražené potraviny znovu nezmrazujte. Pokud se potraviny

rozmrazily, uvařte je, zchlaďte a poté opět zmrazte.

6.3 Tipy pro skladování mražených potravin

- Oddíl mrazničky je označen značkou .
- Správné nastavení teploty, které zaručuje konzervaci mražených potravin, je teplota -18 °C nebo nižší. Vyšší nastavení teploty uvnitř spotřebiče může vést ke kratší době použitelnosti potravin.
- Celý mrazicí oddíl je vhodný k uchovávání mražených potravin.
- Ponechte kolem potravin dostatek místa, aby mohl volně proudit vzduch.
- Informace o adekvátním uchovávání a době použitelnosti potravin naleznete na štítku jejich balení.
- Potraviny je důležité zabalit takovým způsobem, který brání proniknutí vody, vlhkosti nebo kondenzace.

6.4 Tipy při nakupování

Po nákupu potravin:

- Ujistěte se, že balení není poškozené - potraviny by mohly být znehodnoceny. Pokud je balení nafouknuté nebo vlhké, nemuselo být uchováváno při optimálních podmínkách a mohlo se začít rozmrazovat.
- Abyste omezili proces rozmrazování, mražené potraviny nakupujte na konci vašeho nakupování a přepravujte je v termoizolační chladicí tašce.
- Mražené potraviny vložte po návratu z obchodu okamžitě do mrazničky.
- Pokud se potraviny byly jen částečně rozmrazily, již je nezmrazujte. Co nejdříve je zkonzumujte.
- Řiďte se datem spotřeby a informacemi o uchovávání na balení potravin.

6.5 Doba použitelnosti potravin v oddílu mrazničky


Druh potravin	Doba použitelnosti (měsíce)
Chléb	3
Ovoce (kromě citrusů)	6 - 12
Zelenina	8 - 10
Zbytky bez masa	1 - 2
Mléčné výrobky:	
Máslo	6 - 9
Měkký sýr (např. mozzarella)	3 - 4
Tvrdý sýr (např. parmezán, čedar)	6
Mořské plody:	
Tučné ryby (např. losos, makrela)	2 - 3
Libové ryby (např. treska, platýs)	4 - 6
Krevety	12
Vyloupané mušle a slávky	3 - 4
Vařené ryby	1 - 2
Maso:	
Drůbež	9 - 12
Hovězí	6 - 12
Vepřové	4 - 6
Jehněčí	6 - 9
Klobása	1 - 2
Šunka	1 - 2
Zbytky s masem	2 - 3

6.6 Tipy pro chlazení čerstvých potravin

- Správné nastavení teploty, které zaručuje konzervaci čerstvých potravin, je teplota +4°C nebo nižší. Vyšší nastavení teploty uvnitř spotřebiče může vést ke kratší době použitelnosti potravin.
- Potraviny zakryjte obalem, abyste zachovali jejich čerstvost a aroma.
- Na tekutiny a na potraviny vždy používejte uzavřené nádoby, abyste zabránili šíření vůní a pachů v oddílu.
- Abyste zabránili vzájemné kontaminaci mezi uvařenými a syrovými potravinami, zakryjte uvařené potraviny a oddělte je od syrových.

- Potraviny se doporučuje rozmrazovat uvnitř chladničky.
- Do spotřebiče nevkládejte horké potraviny. Ujistěte se, že vychladly na pokojovou teplotu, než je vložíte dovnitř.
- Abyste zabránili plýtvání potravinami, nové potraviny by měly být uloženy vždy za staršími.

6.7 Tipy pro chlazení potravin

- Oddíl pro čerstvé potraviny je označen značkou  (na typovém štítku).
- Maso (všechny typy): zabalte do vhodného obalu a položte na skleněnou polici nad zásuvku na zeleninu. Maso skladujte nejdéle 1–2 dny.

- Ovoce a zelenina: důkladně vyčistěte (odstraňte znečištění) a vložte do speciální zásuvky (zásuvka na zeleninu).
- V chladničce se nedoporučuje uchovávat exotické ovoce, jako jsou banány, mango, papája, apod.
- Zelenina, jako jsou rajčata, brambory, cibule a česnek, by se neměla uchovávat v chladničce.
- Máslo a sýr: vložte do vzduchotěsné nádoby nebo zabalte do hliníkové

- fólie či do polyetylenového sáčku, aby k nim měl vzduch co nejméně přístup.
- Láhve: uzavřete je víčkem a uložte je buďto do police na láhve ve dveřích spotřebiče nebo do stojanu na láhve (je-li součástí výbavy).
- Vždy si prostudujte datum spotřeby potravin, abyste věděli, jak dlouho je lze uchovávat.

7. ČIŠTĚNÍ A ÚDRŽBA



VAROVÁNÍ!

Viz kapitoly o bezpečnosti.

7.1 Čištění vnitřku spotřebiče

Před prvním použitím spotřebiče omyjte vnitřek a veškeré vnitřní příslušenství vlažnou vodou s trochou neutrálního mycího prostředku, abyste odstranili typický pach nového výrobku, pak vše důkladně vytřete do sucha.



POZOR!

Nepoužívejte čisticí prostředky, abrazivní prášky, čističe na bázi chlóru nebo ropy, které mohou poškodit povrch spotřebiče.



POZOR!

Příslušenství a součásti spotřebiče nejsou vhodné pro mytí v myčce nádobí.

7.2 Pravidelné čištění

Spotřebič je nutné pravidelně čistit:

1. Vnitřek a všechno vnitřní příslušenství omyjte vlažnou vodou s trochou neutrálního mycího prostředku.
2. Pravidelně kontrolujte těsnění dveří a otírejte je, aby bylo čisté, bez usazených nečistot.

3. Vše důkladně opláchněte a osušte.

7.3 Odmrazování chladničky

Odmrazování mrazicího oddílu se provádí automaticky. Vzniklá voda odtéká do zásobníku na kompresoru a odpařuje se. Zásobník nelze vyjmout.

7.4 Odmrazování mrazničky

Mrazicí oddíl je beznámrazový. To znamená, že se v zapnutém spotřebiči nevytváří námraza ani na vnitřních stěnách, ani na potravinách.

7.5 Vyřazení spotřebiče z provozu

Jestliže spotřebič nebudete po dlouhou dobu používat, proveďte následná opatření:

1. Odpojte spotřebič od elektrického napájení.
2. Vyjměte všechny potraviny.
3. Vyčistěte spotřebič a veškeré příslušenství.
4. Nechte dvířka otevřená, abyste zabránili vzniku nepříjemných pachů.

8. ODSTRAŇOVÁNÍ ZÁVAD




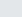
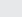
VAROVÁNÍ!

Viz kapitoly o bezpečnosti.

8.1 Co dělat, když...

Problém	Možná příčina	Řešení
Spotřebič nefunguje.	Spotřebič je vypnutý.	Zapněte spotřebič.
	Síťová zástrčka není správně připojená do zásuvky.	Správně připojte síťovou zástrčku do zásuvky.
	Zásuvka není pod napětím.	Do zásuvky připojte jiný elektrický spotřebič. Obratťe se na kvalifikovaného elektrikáře.
Spotřebič je hlučný.	Spotřebič není správně podepřen.	Zkontrolujte, zda je spotřebič stabilní.
Je spuštěna zvuková či optická výstraha.	Spotřebič byl zapnut nedávno.	Viz „Výstraha otevřených dvířek“ nebo „Výstraha vysoké teploty“.
	Teplota ve spotřebiči je příliš vysoká.	Viz „Výstraha otevřených dvířek“ nebo „Výstraha vysoké teploty“.
	Dvířka jsou otevřená.	Zavřete dvířka.
Kompresor funguje nepřetržitě.	Teplota není nastavena správně.	Viz kapitola „Ovládací panel“.
	Uložili jste příliš velké množství potravin najednou.	Počkejte několik hodin a pak znovu zkontrolujte teplotu.
	Teplota v místnosti je příliš vysoká.	Viz kapitola „Instalace“.
	Vložili jste do spotřebiče příliš teplé potraviny.	Před uložením nechte potraviny vychladnout na pokojovou teplotu.
	Dvířka nejsou správně zavřena.	Viz část „Zavření dveří“.
	Je zapnutá funkce Frostmatic.	Viz část „Funkce Frostmatic“.
	Je zapnutá funkce Coolmatic.	Viz část „Funkce Coolmatic“.
Po stisknutí tlačítka „Frostmatic“ nebo „Coolmatic“ nebo po změně teploty se kompresor nespustí okamžitě.	Kompresor se spustí po určité době.	Toto je normální jev, který nepředstavuje poruchu spotřebiče.
Dvířka nejsou zarovnaná nebo si překáží s ventilační mřížkou.	Spotřebič není vyrovaný.	Viz pokyny k instalaci.

Problém	Možná příčina	Řešení
Dvířka nelze snadno otevřít.	Pokusili jste se znovu otevřít dvířka ihned po jejich uzavření.	Vyčkejte několik sekund po zavření dvířek, než je znovu otevřete.
Osvětlení nefunguje.	Osvětlení je v pohotovostním režimu.	Zavřete a otevřete dvířka.
	Žárovka je vadná.	Obrat'te se na nejbližší autorizované servisní středisko.
Ve spotřebiči je příliš mnoho námrazy a ledu.	Dvířka nejsou správně uzavřena.	Viz část „Zavření dveří“.
	Těsnění je zdeformované nebo znečištěné.	Viz část „Zavření dveří“.
	Potraviny nejsou řádně zabalené.	Zabalte potraviny lépe.
	Teplota není nastavena správně.	Viz kapitola „Ovládací panel“.
	Spotřebič je zcela naplněný a je nastaven na nejnižší teplotu.	Nastavte vyšší teplotu. Viz kapitola „Ovládací panel“.
	Teplota nastavená ve spotřebiči je příliš nízká a okolní teplota je příliš vysoká.	Nastavte vyšší teplotu. Viz kapitola „Ovládací panel“.
Po zadní stěně chladničky teče voda.	Během automatického rozmrazování se na zadní stěně rozpouští námraza.	To je v pořádku.
Na zadní stěně chladničky je příliš mnoho kondenzované vody.	Dvířka byla otvírána příliš často.	Dvířka otevřete jen v případě potřeby.
	Dvířka nejsou zcela dovřená.	Ujistěte se, že jsou dvířka zcela dovřená.
	Uložené potraviny nebyly zabaleny.	Před uložením do spotřebiče potraviny zabalte do vhodného obalu.
Na podlahu teče voda.	Vývod pro vodu vzniklou rozpouštěním není připojen k odpařovací misce nad kompresorem.	Připojte vývod rozpuštěné vody do odpařovací misky.

Problém	Možná příčina	Řešení
Teplotu nelze nastavit.	Je zapnutá funkce Frostmatic nebo funkce Coolmatic.	Ručně vypněte funkci Frostmatic nebo funkci Coolmatic. Případně vyčkejte s nastavením teploty, dokud se daná funkce nevypne automaticky. Viz část „Funkce Frostmatic“ nebo „Funkce Coolmatic“.
Teplota ve spotřebiči je příliš nízká / příliš vysoká.	Teplota není správně nastavena.	Nastavte vyšší/nížší teplotu.
	Dvířka nejsou správně zavřena.	Viz část „Zavření dveří“.
	Teplota potravin je příliš vysoká.	Nechte potraviny vychladnout na pokojovou teplotu, teprve pak je vložte do spotřebiče.
	Uložili jste příliš velké množství potravin najednou.	Najednou ukládejte menší množství potravin.
	Dvířka byla otvírána příliš často.	Dvířka otevírejte jen v případě potřeby.
	Je zapnutá funkce Frostmatic.	Viz část „Funkce Frostmatic“.
	Je zapnutá funkce Coolmatic.	Viz část „Funkce Coolmatic“.
	Ve spotřebiči neobíhá chladný vzduch.	Ujistěte se, že ve spotřebiči obíhá chladný vzduch. Viz kapitola „Tipy a rady“.
Na displeji se zobrazuje indikátor DEMO.	Spotřebič je v předváděcím režimu.	Chcete-li předváděcí režim ukončit, stiskněte a podržte tlačítko OK po dobu přibližně 10 sekund, dokud neuslyšíte dlouhý zvukový signál a na krátkou dobu se nevypne displej.
Na displeji teploty se namísto číslic zobrazí symbol  nebo  nebo  .	Problém s teplotním snímačem.	Obraťte se na nejbližší autorizované servisní středisko (chladicí systém bude potraviny nadále chladit, ale nebude možné seřídit teplotu).

- i** Pokud tyto rady nevedou k požadovanému výsledku, zavolejte nejbližší autorizované servisní středisko.

8.2 Výměna žárovky

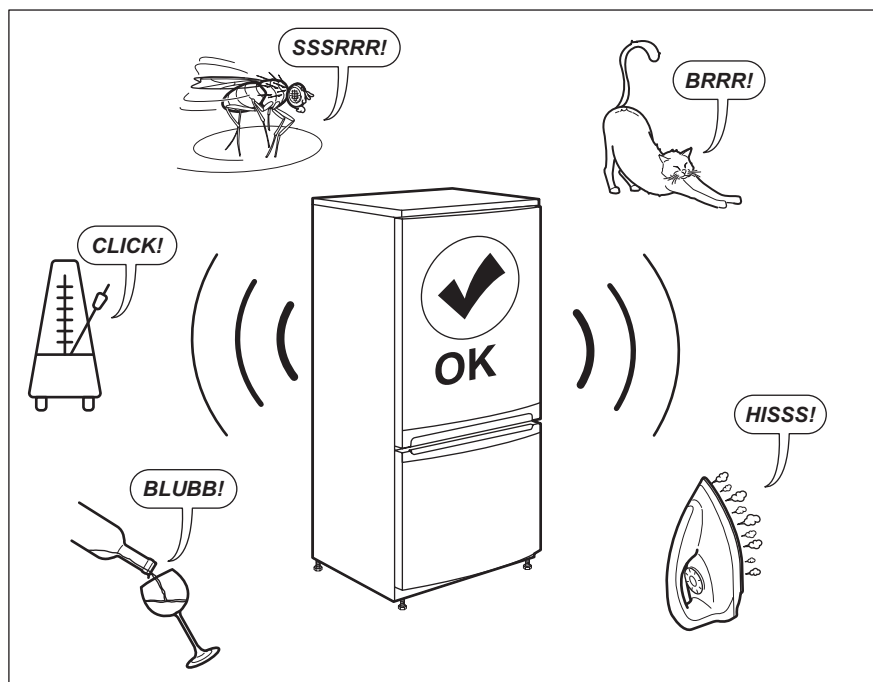
Tento spotřebič je vybaven vnitřním osvětlením pomocí LED diod s dlouhou životností.

Osvětlovací zařízení smí vyměňovat pouze pracovníci servisu. Obráťte se na autorizované servisní středisko.

8.3 Zavření dveří

1. Vyčistěte těsnění dvířek.
2. V případě potřeby seřídte dvířka. Viz pokyny k instalaci.
3. V případě potřeby vyměňte vadná těsnění dvířek. Obráťte se na autorizované servisní středisko.

9. HLUK



10. TECHNICKÉ ÚDAJE

Technické údaje jsou uvedeny na typovém štítku umístěném na vnitřní straně spotřebiče a na energetickém štítku.

QR kód na energetickém štítku dodaném se spotřebičem nabízí internetový odkaz

na informace týkající se výkonu spotřebiče v databázi EU EPREL. Uchovejte si energetický štítek pro referenční potřeby s návodem k použití a všemi ostatními dokumenty dodanými s tímto spotřebičem.

Tyto informace lze rovněž nalézt v databázi EPREL prostřednictvím odkazu <https://eprel.ec.europa.eu> a pomocí názvu modelu a výrobního čísla, které naleznete na typovém štítku spotřebiče.


Pro podrobné informace o energetickém štítku viz www.theenergylabel.eu.


11. INFORMACE PRO ZKUŠEBNY

Instalace a příprava tohoto spotřebiče pro jakékoliv ověřování EcoDesign musí vyhovovat normě EN 62552. Požadavky na větrání, rozměry výklenku a minimální vzdálenosti zadní části od stěn musí

odpovídat hodnotám uvedeným v návodu k použití v kapitole 3. O další informace včetně plánů plnění požádejte obrátte na výrobce.

12. POZNÁMKY K OCHRANĚ ŽIVOTNÍHO PROSTŘEDÍ

Recyklujte materiály označené symbolem . Obaly vyhodte do příslušných odpadních kontejnerů k recyklaci. Pomáhejte chránit životní prostředí a lidské zdraví a recyklovat elektrické a elektronické spotřebiče

určené k likvidaci. Spotřebiče označené příslušným symbolem  nelikvidujte spolu s domovním odpadem. Spotřebič odevzdejte v místním sběrném dvoře nebo kontaktujte místní úřad.

OBSAH

1. BEZPEČNOSTNÉ INFORMÁCIE.....	26
2. BEZPEČNOSTNÉ POKYNY.....	28
3. MONTÁŽ.....	30
4. OVLÁDACÍ PANEL.....	33
5. KAŽDODENNÉ POUŽÍVANIE.....	35
6. RADY A TIPY.....	40
7. OŠETROVANIE A ČISTENIE.....	43
8. RIEŠENIE PROBLÉMOV.....	44
9. ZVUKY.....	47
10. TECHNICKÉ ÚDAJE.....	48
11. INFORMÁCIE PRE SKÚŠOBNÉ ÚSTAVY.....	48
12. OCHRANA ŽIVOTNÉHO PROSTREDIA.....	48

NA DOSIAHNUTIE PERFEKTNÝCH VÝSLEDKOV

Ďakujeme, že ste si vybrali tento výrobok značky AEG. Vytvorili sme ho, aby vám poskytol bezchybný výkon na mnoho rokov, pričom sme použili inovačné technológie, ktoré pomáhajú zjednodušať život – funkcie, ktoré nenájdete u bežných spotrebičov. Venujte, prosím, niekoľko minút tomuto návodu a dôkladne si ho prečítajte, aby ste svoj spotrebič mohli využívať čo najlepšie. Navštívte našu stránku, kde nájdete:



Rady týkajúce sa používania, brožúry, návody na riešenie problémov a informácie o servise a opravách:

www.aeg.com/support



Zaregistrujte si výrobok a využite tak ešte lepší servis:

www.registreaeg.com



Pre váš spotrebič si môžete zakúpiť príslušenstvo, spotrebný materiál a originálne náhradné diely:


www.aeg.com/shop

STAROSTLIVOSŤ O ZÁKAZNÍKA A ZÁKAZNÍCKY SERVIS

Vždy používajte originálne náhradné diely.

Ak potrebujete kontaktovať autorizované servisné stredisko, uistite sa, že máte k dispozícii nasledujúce údaje: Model, číslo výrobku, sériové číslo.

Tieto informácie nájdete na typovom štítku.

 Upozornenie / Výstražné a bezpečnostné informácie

 Všeobecné informácie a tipy

 Informácie o životnom prostredí

Vyhradzujeme si právo na zmeny bez predchádzajúceho upozornenia.

1. ⚠ **BEZPEČNOSTNÉ INFORMÁCIE**

Pred inštaláciou a používaním spotrebiča si pozorne prečítajte priložený návod na používanie. Výrobca nezodpovedá za zranenia ani za škody spôsobené nesprávnou montážou alebo používaním. Tieto pokyny uskladnite na bezpečnom a prístupnom mieste, aby ste do nich mohli v budúcnosti nahliadnuť.

1.1 **Bezpečnosť detí a zraniteľných osôb**

- Tento spotrebič smú používať deti staršie ako 8 rokov a osoby so zníženou fyzickou, zmyslovou alebo psychickou spôsobilosťou alebo nedostatkom skúseností a znalostí, iba ak sú pod dozorom zodpovednej osoby alebo ak boli zodpovednou osobou poučené o bezpečnom používaní spotrebiča a rozumejú prípadným rizikám.
- Deti od 3 do 8 rokov smú nakladať spotrebič a vykladať z neho za predpokladu, že boli správne poučené.
- Tento spotrebič smú používať osoby s veľmi rozsiahlymi a zložitými hendikepmi za predpokladu, že boli správne poučené.
- Deti do 3 rokov nesmú mať prístup k spotrebiču, pokiaľ nie sú pod nepretržitým dohľadom zodpovednej osoby.
- Deti by mali byť pod dozorom, aby sa zabezpečilo, že sa so spotrebičom.
- Deti nesmú spotrebič bez dozoru čistiť ani vykonávať žiadnu údržbu na spotrebiči.
- Obaly vždy uschovajte mimo dosah detí a náležite ich zlikvidujte.

1.2 **Všeobecná bezpečnosť**

- Tento spotrebič je určený výlučne na skladovanie potravín a nápojov.
- Tento spotrebič je určený na jedno použitie v domácnosti v interiéri.

- Tento spotrebič sa môže používať v kanceláriách, hotelových host'ovských izbách, izbách s posteľou a raňajkami, v domovoch poľnohospodárskych hostí a iných podobných ubytovacích zariadeniach, ak takéto používanie nepresiahne (priemerné) úrovne používania v domácnosti.
- Aby ste predišli kontaminácii potravín, dodržiavajte nasledovné pokyny:
 - neotvárajte dvierka na dlhšie doby;
 - pravidelne čistite povrchy, ktoré prichádzajú do kontaktu s jedlom a prístupné odtokové systémy;
 - surové mäso a ryby skladujte vo vhodných nádobách v chladničke, aby neboli k kontakte s inými potravinami ani na nich nemohli kvapkať.
- **UPOZORNENIE:** Vetracie otvory na skrini spotrebiča alebo konštrukcii zabudovateľného spotrebiča musia zostať voľné a nezakryté.
- **UPOZORNENIE:** Na urýchlenie rozmrazovania nepoužívajte iné mechanické zariadenia alebo prostriedky ako tie, ktoré odporúča výrobca.
- **UPOZORNENIE:** Nepoškodzujte chladiaci okruh.
- **UPOZORNENIE:** V spotrebiči vo vnútri priehradiek na uchovávanie potravín nepoužívajte elektrické spotrebiče, ak daný typ neodporúča výrobca.
- Na čistenie spotrebiča nepoužívajte prúd vody ani paru.
- Spotrebič čistite vlhkou mäkkou handričkou. Používajte len neutrálne čistiace prostriedky. Nepoužívajte abrazívne výrobky, čistiace špongie s abrazívnou vrstvou, rozpúšťadlá ani kovové predmety.
- Keď je spotrebič dlho prázdny, vypnite ho, odmrázte, vyčistite, vysušte a nechajte otvorené dvierka, aby ste predišli tvorbe plesne v spotrebiči.
- V tomto spotrebiči neskladujte výbušné látky, ako napríklad aerosólové nádoby s horľavými hnacími látkami.
- Ak je napájací kábel poškodený, musí ho vymeniť výrobca, ním autorizované servisné stredisko alebo

podobne kvalifikované osoby, aby sa predišlo nebezpečenstvu.

2. BEZPEČNOSTNÉ POKYNY

2.1 Montáž



VAROVANIE!

Tento spotrebič smie nainštalovať iba kvalifikovaná osoba.

- Odstráňte všetky obaly.
- Poškodený spotrebič neinštalujte ani nepoužívajte.
- Z bezpečnostných dôvodov spotrebič nepoužívajte, ak nie je správne nainštalovaný do nábytku určeného na zabudovanie.
- Dodržiavajte pokyny na inštaláciu dodané so spotrebičom.
- Vždy dávajte pozor, ak presúvate spotrebič, pretože je ťažký. Vždy používajte ochranné rukavice a uzavretú obuv.
- Uistite sa, že okolo spotrebiča môže prúdiť vzduch.
- Pri prvej inštalácii alebo po zmene smeru otvárania dvierok počkajte minimálne 4 hodiny pred pripojením spotrebiča do napájania. Je to potrebné na to, aby olej stiekol späť do kompresora.
- Pred vykonávaním úprav na spotrebiči (napr. zmena smeru otvárania dvierok) vyťahnite sieťovú zástrčku zo sieťovej zásuvky.
- Spotrebič neinštalujte blízko radiátorov, sporákov, rúr ani varných panelov.
- Spotrebič nevystavujte dažďu.
- Neinštalujte spotrebič na priamom slnečnom svetle.
- Spotrebič neinštalujte do oblastí, ktoré sú príliš vlhké alebo príliš studené.
- Pri presúvaní spotrebiča nadvihnite jeho prednú hranu, aby ste nepoškrabali podlahu.
- Spotrebič obsahuje vrečko s vysúšadlom. Nie je to hračka. Nie je na jedenie. Okamžite ho vyhoďte.

2.2 Zapojenie do elektrickej siete



VAROVANIE!

Hrozí nebezpečenstvo požiaru a zásahu elektrickým prúdom.



VAROVANIE!

Pri umiestňovaní spotrebiča sa uistite, že nie je elektrický napájací kábel zachytený alebo poškodený.



VAROVANIE!

Nepoužívajte viaczásuvkové adaptéry a predlžovacie káble.

- Spotrebič musí byť uzemnený.
- Uistite sa, že parametre na typovom štítku sú kompatibilné s elektrickým napätím zdroja napájania.
- Vždy používajte správne nainštalovanú zásuvku odolnú proti nárazom.
- Dávajte pozor, aby ste nepoškodili elektrické komponenty (napr. sieťovú zástrčku, sieťový kábel, kompresor). Ak je potrebná výmena elektrických komponentov, obráťte sa na autorizované servisné stredisko alebo elektrikára.
- Sieťový kábel musí byť pod úrovňou sieťovej zástrčky.
- Sieťovú zástrčku pripojte do sieťovej zásuvky až po dokončení inštalácie. Po inštalácii sa uistite, že máte prístup k sieťovej zástrčke.
- Spotrebič neodpájajte ťahaním za napájací kábel. Vždy ťahajte za sieťovú zástrčku.

2.3 Použitie



VAROVANIE!

Riziko poranenia, popálenia, zásahu elektrickým prúdom alebo riziko požiaru.



Spotrebič obsahuje horľavý plyn, izobután (R600a), prírodný plyn s vysokou úrovňou environmentálnej kompatibility. Dávajte pozor, aby ste nepoškodili chladiaci okruh, ktorý obsahuje izobután.

- Nemeňte technické parametre tohto spotrebiča.
- Akékoľvek použitie zabudovaného produktu ako voľne stojaceho je prísne zakázané.
- Do spotrebiča nekladajte elektrické spotrebiče (napr.: zariadenia na výrobu zmrzliny), ak ich neoznačil za vhodné výrobca.
- Ak sa poškodí chladiaci okruh, uistite sa, že v miestnosti nie sú plamene a zdroje vznietenia. Miestnosť dobre vyvetrajte.
- Nedovoľte, aby sa plastových častí spotrebiča dotýkali horúce predmety.
- Do mraziaceho priestoru nedávajte sýtené nealkoholické nápoje. Vytvoril by sa tlak na nádobu s nápojom.
- V spotrebiči neskladujte horľavé plyny ani kvapaliny.
- Horľavé látky ani predmety, ktoré sú nasiaknuté horľavými látkami, nekladte do spotrebiča, do jeho blízkosti ani naň.
- Nedotýkajte sa kompresora ani kondenzátora. Sú horúce.
- Ak máte mokré alebo vlhké ruky, z mraziaceho priestoru nevyberajte žiadne predmety ani sa ich nedotýkajte.
- Rozmrazené potraviny nikdy znovu nezmrazujte.
- Dodržiavajte pokyny týkajúce sa správneho uskladnenia uvedené na obale mrazených potravín.
- Potraviny pred vložením do mraziaceho priestoru zabaľte do materiálu určeného na styk s potravinami.

2.4 Vnútné osvetlenie



VAROVANIE!
Hrozí nebezpečenstvo zásahu elektrickým prúdom.

- Tento výrobok obsahuje jeden alebo viac zdrojov svetla s triedou energetickej účinnosti G.
- Informácie o žiarovke/žiarovkách vnútri tohto výrobku a náhradných dieloch osvetlenia, ktoré sa predávajú samostatne: Tieto žiarovky sú navrhnuté tak, aby odolali extrémnym podmienkam v domácich spotrebičoch, ako napr. teplota, vibrácie, vlhkosť, alebo slúžia ako ukazovatele prevádzkového stavu spotrebiča. Nie sú určené na používanie iným spôsobom a nie sú vhodné na osvetlenie priestorov v domácnosti.

2.5 Ošetrovanie a čistenie



VAROVANIE!
Hrozí nebezpečenstvo poranenia alebo poškodenia spotrebiča.

- Pred vykonávaním údržby spotrebič vypnite a vytiahnite jeho zástrčku zo sieťovej zásuvky.
- Tento spotrebič obsahuje uhlodivíky v chladiacej jednotke. Údržbu a dopĺňanie jednotky smie vykonať iba kvalifikovaná osoba.
- Pravidelne kontrolujte odtok spotrebiča a v prípade potreby ho vyčistite. Ak je odtok upchatý, odmrázená voda sa bude zhromažďovať na dne spotrebiča.

2.6 Servis

- Ak treba dať spotrebič opraviť, obráťte sa na autorizované servisné stredisko. Používajte iba originálne náhradné diely.
- Nezabudnite, že vlastnoručná alebo neprofesionálna oprava môže mať bezpečnostné následky a mohla by spôsobiť zánik záruky.
- Nasledovné náhradné diely budú dostupné po dobu 7 rokov od ukončenia predaja modelu: termostaty, snímače teploty, dosky s plošnými spojmi, zdroje osvetlenia, rukoväte dvierok, závesy dvierok, nádoby a koše. Upozorňujeme, že niektoré z týchto dielov môžu byť dostupné iba pre profesionálnych

- opravárov, a že nie všetky náhradné diely sú vhodné pre všetky modely.
- Tesnenia dvierok budú dostupné po dobu 10 rokov od ukončenia predaja modelu.

2.7 Likvidácia



VAROVANIE!

Hrozí nebezpečenstvo poranenia alebo udusenía.

- Spotrebič odpojte od elektrickej siete.
- Odrežte elektrický kábel a zlikvidujte ho.

- Odstráňte dvierka, aby ste zabránili uviaznutiu detí a domácich zvierat v spotrebiči.
- Chladiaci okruh a izolačné materiály tohto spotrebiča nepoškodujú ozónovú vrstvu.
- Penová izolácia obsahuje horľavý plyn. Informácie o správnej likvidácii spotrebiča vám poskytne váš miestny úrad.
- Nepoškodte tú časť chladiacej jednotky, ktorá sa nachádza blízko výmenníka tepla.

3. MONTÁŽ



VAROVANIE!

Pozrite si kapitoly ohľadne bezpečnosti.



VAROVANIE!

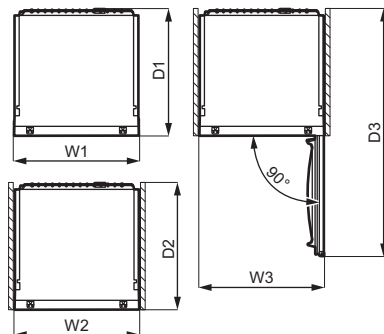
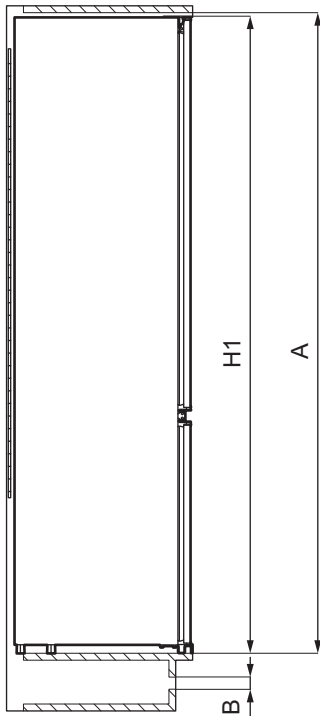
Pri inštalácii si pozrite dokument s pokynmi na inštaláciu.



VAROVANIE!

Spotrebič opravte v súlade s dokumentom s pokynmi na inštaláciu, aby ste predišli nebezpečenstvu nestability spotrebiča.

3.1 Rozmery



Celkové rozmery ¹		
H1	mm	1772
W1	mm	546
D1	mm	549

¹ výška, šírka a hĺbka spotrebiča bez rukoväti

Priestor potrebný pri používaní ²		
H2 (A+B)	mm	1816
W2	mm	546
D2	mm	551
A	mm	1780
B	mm	36

² výška, šírka a hĺbka spotrebiča vrátane rukoväti spolu s priestorom potrebným na voľnú cirkuláciu chladiaceho vzduchu

Celkový priestor potrebný pri používaní ³		
H3 (A+B)	mm	1816
W3	mm	546
D3	mm	1068

³ výška, šírka a hĺbka spotrebiča vrátane rukoväti spolu s priestorom potrebným na voľnú cirkuláciu chladiaceho vzduchu a priestorom potrebným na otvorenie dveriek do uhla, ktorý umožňuje vybratie vnútorného vybavenia

3.2 Umiestnenie

V záujme optimálnej prevádzky neinštalujte spotrebič v blízkosti zdroja tepla (rúra, sporáky, radiátory, variče alebo varné panely) alebo na mieste s priamym slnečným žiarením. Dbajte, aby okolo zadnej časti spotrebiča mohol voľne cirkulovať vzduch.

Spotrebič treba inštalovať do dobre vetranej suchej miestnosti.

Tento spotrebič je určený na použitie pri okolitej teplote od 10°C do 43°C.

i Správnu prevádzku spotrebiča možno zaručiť len v rámci uvedeného teplotného rozsahu.

i Ak máte akékoľvek pochybnosti týkajúce sa miesta inštalácie spotrebiča, obráťte sa na predajcu, na náš zákaznícky servis alebo na najbližšie autorizované servisné stredisko.

i Spotrebič sa musí dať bez problémov odpojiť od napájania. Zástrčka preto musí byť po inštalácii prístupná.

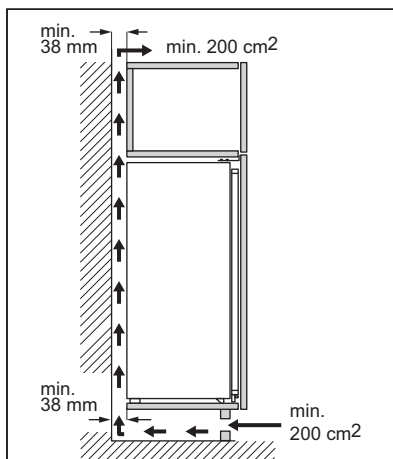
3.3 Zapojenie do elektrickej siete

- Pred zapojením do siete sa uistite, či napätie a frekvencia uvedené na typovom štítku zodpovedajú vašim domácim hodnotám napájania.
- Spotrebič musí byť uzemnený. Zástrčka na napájacom kábli obsahuje kontakt, ktorý slúži na tento účel. Ak domáca sieťová zásuvka nie je uzemnená, spotrebič pripojte k samostatnému uzemneniu v súlade s platnými predpismi. Poradte sa s kvalifikovaným elektrikárom.

- Výrobca odmieta akúkoľvek zodpovednosť pri nedodržaní hore uvedených bezpečnostných opatrení.
- Tento spotrebič spĺňa smernice EHS.

3.4 Požiadavky na vetranie

Za spotrebičom musí dostatočne prúdiť vzduch.



UPOZORNENIE!

Pri inštalácii postupujte podľa pokynov na inštaláciu.

3.5 Zmena smeru otvárania dvierok

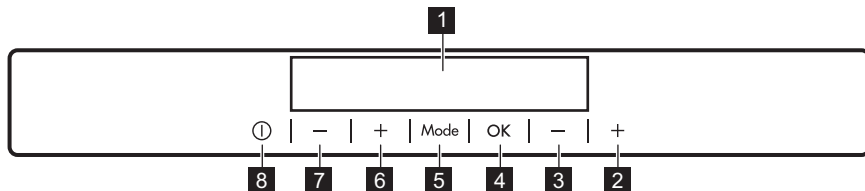
Pozri samostatný dokument s pokynmi o inštalácii a zmene smeru otvárania dvierok.



UPOZORNENIE!

Pri každom kroku zmeny smeru otvárania dvierok chráňte podlahu trvácnym materiálom pred poškriabaním.

4. OVLÁDACÍ PANEL

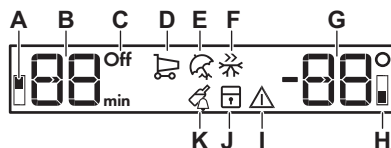


- 1** Displej
- 2** Tlačidlo zvýšenia teploty v mrazničke
- 3** Tlačidlo zníženia teploty v mrazničke
- 4** OK
- 5** Mode
- 6** Tlačidlo zvýšenia teploty v chladničke

- 7** Tlačidlo zníženia teploty v chladničke
- 8** ON/OFF

Predvolenú hlasitosť zvukových signálov pri stlačaní tlačidiel môžete zmeniť súčasným stlačením tlačidla Mode a tlačidla zníženia teploty na niekoľko sekúnd. Zmena je vratná.

4.1 Displej



- A. Indikátor chladiaceho priestoru
- B. Indikátor časovača /Indikátor teploty
- C. Indikátor ON/OFF
- D. Funkcia Coolmatic
- E. Režim Holiday
- F. Funkcia Frostmatic
- G. Indikátor teploty
- H. Indikátor mraziaceho priestoru
- I. Indikátor zvukového signálu
- J. Funkcia ChildLock
- K. Funkcia DrinksChill

4.2 Zapnutie

1. Pripojte sieťovú zástrčku do sieťovej zásuvky.
2. Ak je displej vypnutý, stlačte tlačidlo ON/OFF na spotrebiči. Ukazovatele teploty zobrazujú predvolenú teplotu.

Ak chcete vybrať inú nastavenú teplotu, pozrite si časť „Regulácia teploty“.

Ak sa na displeji zobrazí indikátor "dEMo", pozrite si časť „Riešenie problémov“.

4.3 Vypnutie

1. Stlačte tlačidlo ON/OFF spotrebiča na 3 sekúnd.
Displej sa vypne.

2. Vytiahnite zástrčku napájacieho kábla zo zásuvky elektrickej siete.

4.4 Regulácia teploty

Stlačením ovládačov teploty nastavte teplotu v spotrebiči.

Odporúčaná nastavená teplota je:

- +4 °C v chladničke
- -18 °C v mrazničke

Teplotný rozsah sa môže líšiť medzi -15 °C až -24 °C pre mrazničku a medzi 2 °C až 8 °C pre chladničku.

Indikátory teploty zobrazujú predvolenú teplotu.



Nastavená teplota bude dosiahnutá po 24 hodinách. Po zlyhaní napájania ostane nastavená teplota uchovaná.

4.5 Zapnutie chladničky

Na zapnutie chladničky stačí stlačiť regulátor teploty chladničky. Zapnutie chladničky iným spôsobom:

1. Stláčajte tlačidlo Mode, kým sa nezobrazí príslušná ikona. Ukazovateľ chladničky OFF bliká.
2. Stlačením OK potvrdíte. Ukazovateľ chladničky OFF zhasne a zapne sa chladiaci priestor.



Ak chcete vybrať inú nastavenú teplotu, pozrite si časť „Regulácia teploty“.

4.6 Vypnutie chladničky

Je možné vypnúť iba chladiaci priestor a ponechať zapnutú mrazničku.

1. Stlačte Mode, kým sa nezobrazí ukazovateľ chladiaceho priestoru. Začne blikat' ukazovateľ chladničky OFF a ukazovateľ chladiaceho priestoru. Ukazovateľ teploty chladničky zobrazuje pomlčky.
2. Potvrdíte stlačením tlačidla OK. Zobrazí sa ukazovateľ OFF chladničky a vypne sa chladiaci priestor.

4.7 Funkcia Coolmatic

Ak potrebujete do chladiaceho priestoru vložiť veľké množstvo teplých potravín, napríklad po nákupe v potravinách, odporúčame vám aktivovať funkciu Coolmatic na ich rýchlejšie ochladenie a predchádzanie zohriatia iných potravín, ktoré už máte v chladničke.

1. Stláčajte tlačidlo Mode, kým sa nezobrazí príslušná ikona. Ukazovateľ Coolmatic zabliká.
2. Nastavenie potvrdíte stlačením tlačidla OK.

Zobrazí sa ukazovateľ Coolmatic. Táto funkcia sa automaticky vypne približne po 6 hodinách.

Funkciu Coolmatic môžete vypnúť pred jej automatickým skončením

zopakovaním postupu alebo zvolením odlišnej teploty nastavenej pre chladničku.

4.8 Režim Holiday

Tento režim vám umožní počas dlhšej dovolenky nechať spotrebič prázdny bez toho, aby sa vnútri vytvoril nepríjemný zápach a zároveň bude mraziaci priestor fungovať normálne.

1. Stláčajte tlačidlo Mode, kým sa nezobrazí príslušná ikona. Ukazovateľ Holiday zabliká. Indikátor teploty zobrazuje nastavenú teplotu.
2. Nastavenie potvrdíte stlačením tlačidla OK.

Zobrazí sa ukazovateľ Holiday.



Tento režim sa vypne po nastavení odlišnej teploty.

4.9 Funkcia Frostmatic

Funkcia Frostmatic sa používa na predmrazenie a následné rýchle zmrazenie v mraziacom priestore. Táto funkcia urýchľuje zmrazovanie čerstvých potravín a zároveň chráni už uskladnené potraviny pred neželaným ohriatím.



Pri zmrazovaní čerstvých potravín zapnite funkciu Frostmatic najmenej 24 hodín pred vložením potravín na dokončenie predmrazenia.

1. Ak chcete funkciu zapnúť, stláčajte tlačidlo Mode, kým sa neobjaví príslušná ikona. Ukazovateľ Frostmatic zabliká.
2. Potvrdíte stlačením tlačidla OK. Zobrazí sa ukazovateľ Frostmatic. Táto funkcia sa automaticky vypne po 52 hodinách.

Funkciu Frostmatic môžete vypnúť pred jej automatickým skončením zopakovaním postupu kým nezhasne ukazovateľ Frostmatic alebo zvolením odlišnej nastavenej teploty.

4.10 Funkcia ChildLock

Zapnutím funkcie ChildLock zablokujete tlačidlá, čím zabránite ich náhodnému stlačeniu.

1. Stláčajte tlačidlo Mode, až kým sa nezobrazí príslušná ikona. Ukazovateľ funkcie ChildLock bliká.
2. Potvrďte stlačením tlačidla OK. Zobrazí sa ukazovateľ funkcie ChildLock. Funkciu ChildLock vypnete zopakovaním postupu, kým nezhasne ukazovateľ funkcie ChildLock.


4.11 Funkcia DrinksChill

Funkcia DrinksChill slúži na spustenie zvukového alarmu v požadovanom čase, čo je užitočné napríklad vtedy, keď je podľa receptu potrebné, aby sa potraviny chladili len určitý čas.

Je užitočná tiež ako pripomenka, aby ste nezabudli na fľaše alebo plechovky vložené do mrazničky na rýchle vychladenie.

1. Stláčajte tlačidlo Mode, kým sa nezobrazí príslušná ikona. Ukazovateľ DrinksChill zabliká. Časovač zobrazí nastavenú hodnotu (30 minút) niekoľko sekúnd.
2. Stlačením regulátora časovača zmeníte nastavenú hodnotu časovača v škále od 1 do 90 minút.
3. Stlačením OK potvrdíte. Zobrazí sa ukazovateľ DrinksChill. Na časovači začne blikat' (min). Na konci odpočítavania bliká ukazovateľ „0 min“ a spustí sa zvukový alarm. Stlačením tlačidla OK vypnete zvukový signál a ukončíte funkciu.


Funkciu vypnete zopakovaním postupu, kým nezhasne ukazovateľ funkcie DrinksChill.

 Nastavenie časovača môžete zmeniť kedykoľvek počas odpočítavania a pri uplynutí nastaveného času stlačením tlačidla zníženia teploty alebo tlačidla zvýšenia teploty.

4.12 Zvukový signál pri vysokej teplote

Keď sa v mraziacom priestore zvýši teplota (napr. kvôli skoršiemu výpadku napájania), začne blikat' ukazovateľ alarmu a ukazovateľ teploty v mrazničke a zapne sa zvuková signalizácia. Vypnutie alarmu:

1. Stlačte ľubovoľné tlačidlo. Zvuková signalizácia sa vypne.
2. Ukazovateľ teploty v mrazničke na niekoľko sekúnd zobrazí najvyššiu dosiahnutú teplotu, potom sa na ňom opäť zobrazí nastavená teplota.


 Ukazovateľ alarmu naďalej bliká, kým sa neobnovia normálne podmienky. Ak nestlačíte žiadne tlačidlo, zvuková signalizácia sa automaticky vypne po približne jednej hodine, aby nepôsobila rušivo.

4.13 Zvukový signál Dvierka otvorené

Ak zostanú dvere chladničky otvorené približne 5 minút, zvuková signalizácia je zapnutá a bliká ukazovateľ alarmu.

Ak zostanú dvere mrazničky otvorené približne 90 sekúnd, zvuková signalizácia je zapnutá a bliká ukazovateľ alarmu.

Alarm sa vypne po zatvorení dvierok. Počas alarmu možno zvukovú signalizáciu vypnúť stlačením ľubovoľného tlačidla.

 Ak nestlačíte žiadne tlačidlo, zvuková signalizácia sa automaticky vypne po približne jednej hodine, aby nepôsobila rušivo.

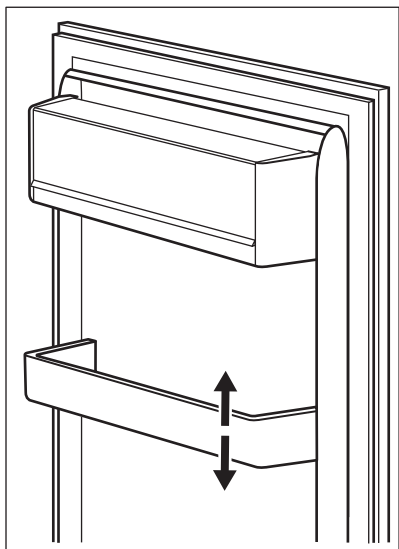
5. KAŽDODENNÉ POUŽÍVANIE

5.1 Umiestnenie poličiek na dvierkach

Aby bolo možné uchovávanie balení potravín rôznych veľkostí, priehradky

v dvierkach sa môžu umiestniť do rôznych výšok.

1. Postupne ťahajte priehradku nahor, kým sa neuvolíni.
2. Podľa potreby zmeňte jej polohu.



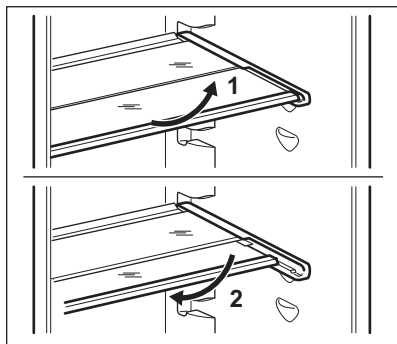
5.2 Prestaviteľné poličky

Steny chladničky sú vybavené niekoľkými lištami, aby ste poličky mohli umiestniť do požadovanej polohy.

Tento spotrebič je tiež vybavený poličkou pozostávajúcou z dvoch častí. Predná polovica poličky môže byť umiestnená pod druhú polovicu, aby sa lepšie využilo miesto.

Pre sklopenie poličky:

1. Opatrne vyberte prednú polovicu.
2. Zasuňte ju do dolnej koľajničky a pod druhú polovicu.



- i** Nepremiestňujte sklenenú poličku nad zásuvku na ovocie a zeleninu, aby bola zaručená správna cirkulácia vzduchu.

5.3 Zásuvka GreenZone

V spodnej časti chladiaceho priestoru sa nachádza vyťahovacia zásuvka.

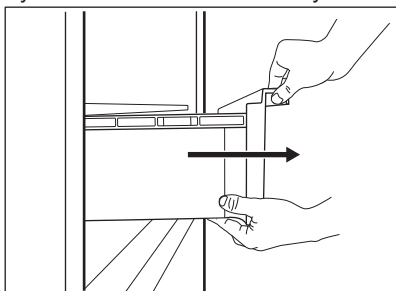
Sklenená polica GreenZone je vybavená zariadením, ktoré reguluje jej tesnenie a dá sa použiť na reguláciu vlhkosti vnútri zásuvky.

5.4 Vybratie zásuvky GreenZone

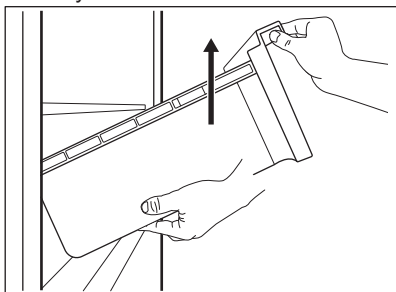
- i** Zásuvku sa pred vybratím z chladničky odporúča vyprázdniť.

Odstránenie zásuvky:

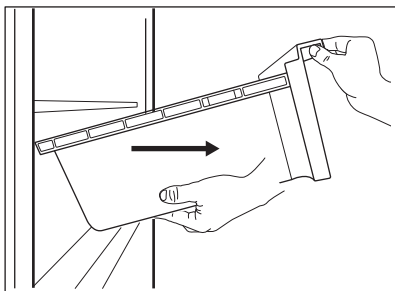
1. Vytiahnite zásuvku z chladničky.



2. Miernu nadvihnite prednú časť zásuvky.

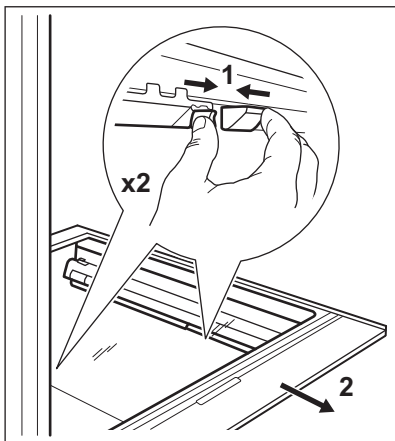


3. Pri nadvihnutí vyťahnite zásuvku von.

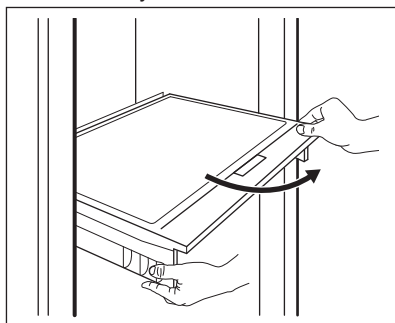


Vybratie skleneného krytu priehradky GreenZone:

1. Súčasne odblokujte bočné uchopenie z oboch strán.



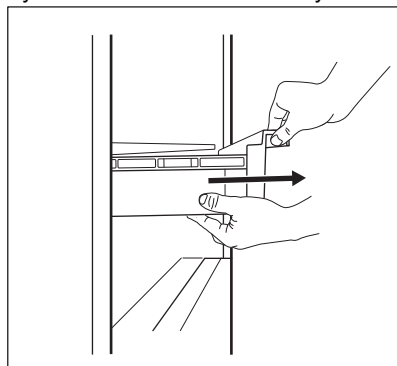
2. Potiahnite sklenenú policu za zasúvacie lišty smerom k sebe.



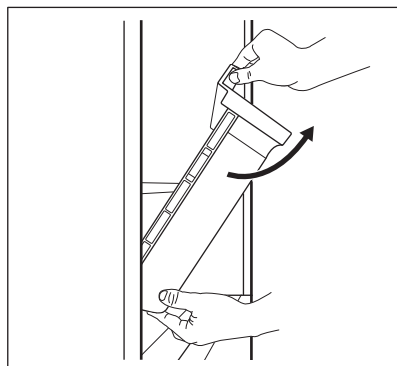
5.5 Vybratie zásuvky ExtraChill

Nad priehradkou GreenZone je zásuvka. Odstránenie zásuvky:

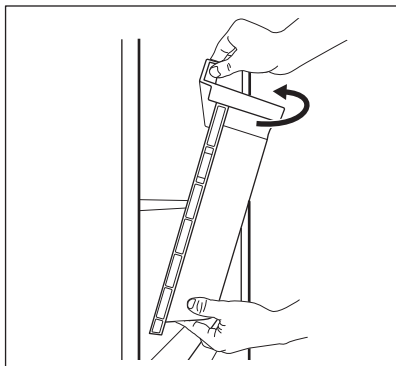
1. Vytiahnite zásuvku z chladničky.



2. Mierne nadvihnite prednú časť zásuvky.

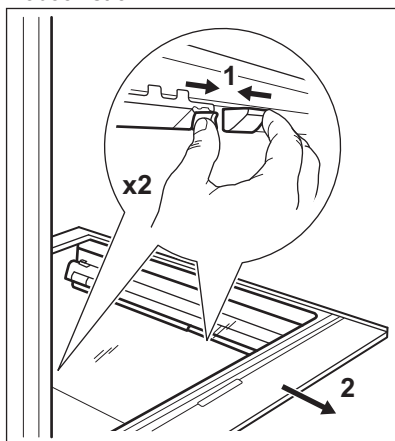


3. Zásuvku mierne nadvihnite a otočte a vyťahnite ju zo spotrebiča.

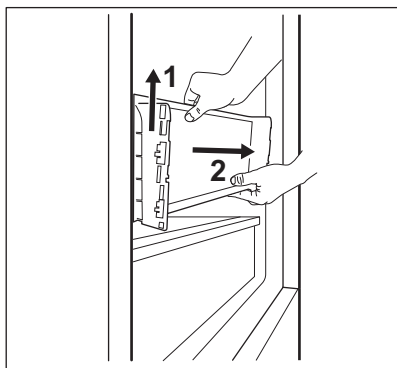
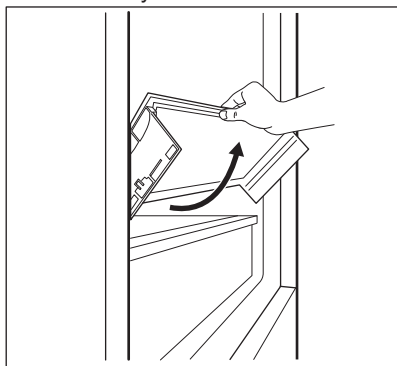


Vybratie skleneného krytu priehradky ExtraZone:

1. Súčasne odblokujte bočné uchopenie z oboch strán.



2. Potiahnite sklenenú policu za zasúvacie lišty smerom k sebe.



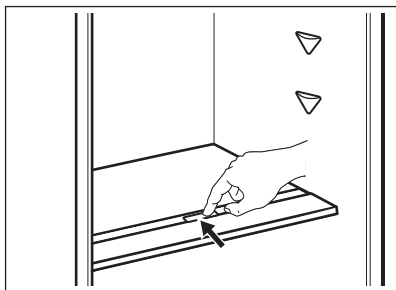
5.6 Regulácia vlhkosti

Sklenená policu GreenZone je vybavená zariadením, ktoré reguluje jej tesnenie a dá sa použiť na reguláciu vlhkosti vnútri zásuvky.

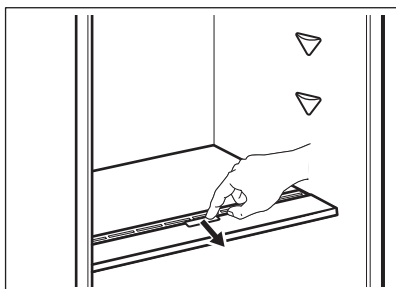
- i** Na zariadenie na reguláciu vlhkosti nekladte žiadne potraviny.

Poloha regulátora vlhkosti závisí od druhu a množstva ovocia a zeleniny:

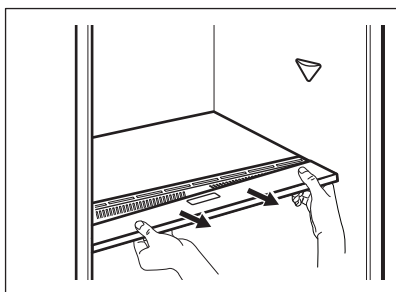
- Zatvorené otvory: odporúča sa pre malé množstvá ovocia a zeleniny. Zabezpečuje dlhšie zachovanie prirodzeného obsahu vlhkosti v ovoci a zelenine.



- Otvorené otvory: odporúča sa pre väčšie množstvá ovocia a zeleniny. Zabezpečuje lepšiu cirkuláciu vzduchu, čo má za následok nižšiu vlhkosť vzduchu.



Ak chcete vybrať zariadenie na reguláciu vlhkosti, otvorte zásuvku pod sklenenou policou a vytiahnite kryt.

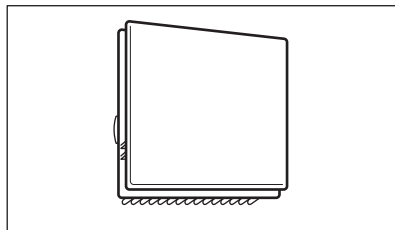


- V závislosti od množstva a stavu ovocia a zeleniny uskladnených v zásuvke GreenZone môže dôjsť ku kondenzácii. V takom prípade odstráňte kondenzát mäkkou handričkou a nastavte ovládanie vlhkosti do polohy nízkej vlhkosti.

5.7 MULTIFLOW

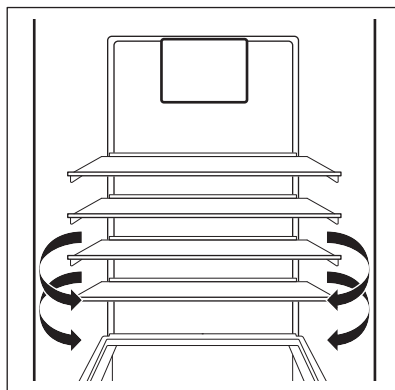
Chladiaci priestor je vybavený zariadením MULTIFLOW, ktoré umožňuje rýchle a účinnejšie chladenie potravín a jednotnejšiu teplotu v každej časti chladiaceho priestoru.

Spotrebič sa v prípade potreby aktivuje automaticky.



MULTIFLOW pracuje len pri zatvorených dverkách.

- Nezakrývajte vetracie otvory, aby ste nebránili lepšiemu chladeniu.



- Panel MULTIFLOW nevyberajte. Na čistenie spotrebiča nepoužívajte prúd vody ani paru. Pokyny na čistenie nájdete v kapitole „Ošetrovanie a čistenie“.

5.8 Zmrazovanie čerstvých potravín

Mraznička je vhodná na zmrazovanie čerstvých potravín a uskladnenie

mrazených a hlboko mrazených potravín na dlhú dobu.

Pri zmrazovaní čerstvých potravín zapnite funkciu Frostmatic najmenej 24 hodín pred vložением potravín určených na zmrazenie do mraziaceho priestoru.

Čerstvé potraviny uskladnite rovnomerne rozložené v prvej priehradke alebo zásuvke zhora.

Maximálne množstvo potravín, ktoré môžete zmraziť bez pridania iných čerstvých potravín počas 24 hodín, sa uvádza na typovom štítku (ktorý sa nachádza v spotrebiči).

Keď sa zmrazovanie skončí, spotrebič sa automaticky vráti na predchádzajúce nastavenie teploty (pozrite si časť „Funkcia Frostmatic“).

Viac informácií nájdete v časti „Rady na zmrazovanie“.

5.9 Uskladnenie mrazených potravín

Pri prvom uvedení spotrebiča do prevádzky alebo po jeho dlhodobom odstavení nechajte spotrebič pred vložением potravín spustený najmenej 3 hodiny so zapnutou funkciou Frostmatic.

Zásuvky mrazničky vám umožnia rýchlo a jednoducho nájsť požadované potraviny.

Ak chcete uskladniť veľké množstvo potravín, vyberte všetky zásuvky a potraviny položte na police.

Potraviny umiestnite minimálne 15 mm od dvierok.



UPOZORNENIE!

V prípade neúmyselného rozmrazenia, napríklad v dôsledku výpadku napájania, za predpokladu, že doba výpadku prekročila údaj uvedený na typovom štítku pod položkou „akumulačná doba“, je nutné rozmrazené potraviny čo najskôr spotrebovať alebo uvariť, ochladiť a následne znova zmraziť. Pozrite si časť „Zvukový signál pri vysokej teplote“.

5.10 Rozmrazovanie

Hlboko mrazené alebo mrazené potraviny môžete pred konzumáciou rozmraziť v chladničke alebo v plastovom vrecku v studenej vode.

Táto operácia závisí od dostupného času a druhu potravín. Malé kusy môžete dokonca uvariť ešte zamrazené.

5.11 Výroba ľadových kociek

Tento spotrebič je vybavený jednou alebo dvoma miskami na prípravu ľadových kociek.



Na uvoľňovanie misiek z mrazničky nepoužívajte kovové nástroje.

1. Tieto misky naplňte vodou.
2. Misky s ľadom vložte do mraziaceho priestoru.

6. RADY A TIPY

6.1 Rady na úsporu energie

- Mraznička: Vnútna konfigurácia spotrebiča zabezpečuje najúčinnjšie využitie energie.
- Chladnička: Najúčinnjšie využitie energie je zabezpečené v konfigurácii so zásuvkami v spodnej časti spotrebiča a rovnomerne rozmiestnenými poličkami. Poloha

- priehradiek na dverách neovplyvňuje spotrebu energie.
- Dvierka neotvárajte príliš často a nenechávajte ich otvorené dlhšie, ako je nevyhnutné.
- Mraznička: Čím nižšia je nastavená teplota, tým je vyššia spotreba energie.
- Chladnička: Nenastavujte príliš vysokú teplotu na úsporu energie,

pokiaľ to nie je požadované vlastnosťami potravín.

- Ak je teplota okolia vysoká, regulátor teploty je nastavený na intenzívne chladenie a spotrebič je úplne plný, kompresor môže byť v činnosti nepretržite, pričom sa tvorí námraza alebo ľad na výparníku. V takomto prípade nastavte regulátor teploty na vyššiu teplotu, aby bolo zabezpečené automatické rozmrazovanie a efektívna prevádzka.
- Zabezpečte dobré vetranie. Nezakrývajte ventilačné mriežky a otvory.
- Uistite sa, že potraviny v spotrebiči umožňujú prúdenie vzduchu cez príslušné otvory v zadnej vnútornej časti spotrebiča.


6.2 Rady na zmrazovanie

- Funkciu Frostmatic zapnite minimálne 24 hodín pred umiestnením potravín do mraziaceho priestoru.
- Pred zmrazením čerstvé potraviny vzduchotesne zabaľte do: alobalu, plastovej fólie alebo vrečka, či vzduchotesnej nádoby s vekom.
- Potraviny pre účinnejšie zmrazovanie a rozmrazovanie rozdeľte na malé porcie.
- Odporúča sa označiť všetky mrazené potraviny štítkami a dátumom. Pomôže to identifikovať potraviny a vedieť kedy sa majú spotrebovať skôr, ako sa pokazia.
- Potraviny by mali byť pred zmrazením čerstvé, aby si zachovali dobrú kvalitu. Predovšetkým ovocie a zeleninu treba zmraziť po zbere úrody, aby si zachovali všetky živiny.
- Nezmrazuje fľaše alebo plechovky s tekutinami, predovšetkým nápoje obsahujúce oxid uhličitý – môžu počas zmrazovania vybuchnúť.
- Do mraziaceho priestoru nekladajte horúce jedlá. Pred vložením do mraziaceho priestoru ich ochladte.
- Aby ste predišli nárastu teploty už zmrazených potravín, nekladte priamo vedľa nich čerstvé nezmrazené potraviny. Potraviny vložte pri izbovej teplote do časti mraziaceho priestoru kde sa

nenachádzajú žiadne zmrazené potraviny.

- Kocky ľadu, zmrzlina ani nanuky nekonzumujte ihneď po vybratí z mrazičky. Hrozí nebezpečenstvo omrzlín.
- Rozmrazené potraviny opäť nezmrazujte. Ak sa potraviny rozmrazili, uvarte ich, ochladte a potom opäť zmrazte.

6.3 Rady na uskladnenie mrazených potravín

- Mraziaca priehradka je priestor označený .
- Dobré nastavenie teploty, ktoré zaisťuje zachovanie mrazených potravín, je teplota menšia alebo rovná -18 °C. Vyššie nastavenie teploty v spotrebiči môže viesť ku skráteniu životnosti potravín.
- Celá mrazička je vhodná na uskladnenie mrazených potravín.
- Nechajte dostatok miesta okolo potravín, aby mohol voľne cirkulovať vzduch.
- Informácie o príslušnom skladovaní nájdete na etikete na obale potravín s ich životnosťou.
- Potraviny je dôležité zabaliť spôsobom, ktorý zabráni vniknutiu vody, vlhkosti alebo kondenzácie.

6.4 Tipy na nakupovanie

Po nakúpení potravín:

- Uistite sa, že nie je poškodené balenie – potraviny by mohli byť pokazené. Ak je balenie naduté alebo vlhké, nemuselo byť uskladnené v optimálnych podmienkach a už sa mohlo začať rozmrazovanie.
- Aby ste obmedzili proces rozmrazovania, kúpte mrazené potraviny na konci nakupovania a prenesť ich v tepelnej a izolovanej chladiacej taške.
- Po návrate z obchodu ihneď vložte mrazené potraviny do mrazičky.
- Ak sa potraviny čo len čiastočne rozmrazili, nedávajte ich znovu zamraziť. Čo najskôr ich spotrebujte.

- Dodržiavajte dátum trvanlivosti a informácie o skladovaní na balení.

6.5 Trvanlivosť potravín v mraziacom priestore

Druh potravín	Trvanlivosť (mesiace)
Chlieb	3
Ovocie (okrem citrusových plodov)	6 - 12
Zelenina	8 - 10
Zvyšky bez mäsa	1 - 2
Mliečne výrobky:	
Maslo	6 - 9
Mäkký syr (napr. mozzarella)	3 - 4
Tvrдый syr (napr. parmezán, čedar)	6
Morské plody:	
Mastné ryby (napr. losos, makrela)	2 - 3
Chudé ryby (napr. treska, platesa)	4 - 6
Krevety	12
Lúpané škrabky a mušle	3 - 4
Varené ryby	1 - 2
Mäso:	
Hydina	9 - 12
Hovädzie	6 - 12
Bravčové	4 - 6
Jahňacie	6 - 9
Klobása	1 - 2
Šunka	1 - 2
Zvyšky s mäsom	2 - 3


6.6 Rady na chladenie čerstvých potravín

- Vhodná teplota na správne skladovanie čerstvých potravín je +4 °C alebo nižšia. Vyššia teplota vnútri spotrebiča môže viesť ku skráteniu trvanlivosti potravín.
- Potraviny zabaľte, aby si zachovali čerstvosť a arómu.
- Na tekutiny a jedlo vždy používajte uzatváratelné nádoby, aby ste predišli prenášaniam vôní a pachov v spotrebiči.
- Aby ste sa vyhli kontaminácii medzi uvarenými a surovými potravinami,

uvarené potraviny zakryte a skladujte oddelene od surových.

- Mrazené potraviny odporúčame rozmrazovať v chladničke.
- Do spotrebiča nekladajte teplé potraviny. Skôr ako ich tam vložíte, nechajte ich vychladnúť na izbovú teplotu.
- Aby ste eliminovali vyhadzovanie potravín, nové zásoby potravín umiestnite vždy za staré.

6.7 Rady pre chladenie potravín

- Skladovací priestor na čerstvé potraviny (na typovom štítku) je označený .
- Mäso (všetky druhy): zabaľte do vhodného balenia a položte na sklenenú policu nad zásuvkou na zeleninu. Mäso uskladnite na maximálne 1 – 2 dni.
- Ovocie a zelenina: dôkladne očistite (odstráňte hlinu) a vložte do špeciálnej zásuvky (na zeleninu).
- V chladničke neodporúčame skladovať exotické ovocie, ako napr. banány, mango, papáju a pod.

- V chladničke sa nemá skladovať zelenina ako paradajky, zemiaky, cibuľa a cesnak.
- Maslo a syr: vložte do vzduchotesnej nádoby, zabaľte do alobalu alebo polyetylénového vrečka, aby čo najviac zabránili pôsobeniu vzduchu.
- Fľaše: zavrite uzáverom a vložte do priehradky na fľaše na dvierkach alebo do police na fľaše (ak je k dispozícii).
- Vždy si pozrite dátum trvanlivosti potravín, aby ste vedeli, ako dlho ich skladovať.

7. OŠETROVANIE A ČISTENIE



VAROVANIE!

Pozrite si kapitoly o hľadne bezpečnosti.

7.1 Čistenie vnútrajška

Pred prvým použitím spotrebiča treba jeho vnútro a všetky jeho diely umyť vlažnou vodou s prídavkom neutrálneho umývacieho prostriedku, aby ste odstránili typický zápach nového spotrebiča. Potom všetky povrchy dôkladne osušte.



UPOZORNENIE!

Nepoužívajte saponáty, abrazívne prášky ani čistiace prostriedky na báze chlóru alebo oleja, pretože poškodia povrchovú vrstvu.



UPOZORNENIE!

Príslušenstvo a časti spotrebiča sa nesmú umývať v umývačke riadu.

7.2 Pravidelné čistenie

Zariadenie je nutné pravidelne čistiť:

1. Vnútro spotrebiča a príslušenstvo umyte vlažnou vodou s prídavkom neutrálneho saponátu.
2. Pravidelne kontrolujte tesnenia dvierok a udržiavajte ich čisté.

Zvyšky potravín a nečistoty utrite handričkou.

3. Opláchnite a riadne vysušte.

7.3 Odmrazovanie chladničky

Odmrazovanie chladiaceho priestoru je automatické. Voda, ktorá sa kondenzuje, tečie do zbernej nádoby na kompresore a vyparuje sa. Zbernú nádobu nesmiete odstrániť.

7.4 Odmrazovanie mrazničky

Mraziaci priestor je beznámrazový. Znamená to, že sa tu počas prevádzky netvorí námraza, a to ani na vnútorných stenách, ani na potravinách.

7.5 Obdobie mimo prevádzky

Ak sa spotrebič po dlhší čas nepoužíva, sú potrebné nasledujúce preventívne opatrenia:

1. Odpojte spotrebič od elektrickej siete.
2. Vyberte všetky potraviny.
3. Vyčistite spotrebič a všetko príslušenstvo.
4. Dvierka nechajte otvorené, aby sa zabránilo vzniku nepríjemného zápachu.

8. RIEŠENIE PROBLÉMOV



VAROVANIE!


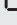
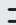
Pozrite si kapitoly ohľadne bezpečnosti.

8.1 Čo robiť, ak...

Problém	Možná príčina	Riešenie
Spotrebič nefunguje.	Spotrebič je vypnutý.	Zapnite spotrebič.
	Sieťová zástrčka nie je správne zapojená do sieťovej zásuvky.	Zapojte správne sieťovú zástrčku do sieťovej zásuvky.
	V sieťovej zásuvke nie je napätie.	Do sieťovej zásuvky zapojte iný elektrický spotrebič. Obráťte sa na kvalifikovaného elektrikára.
Spotrebič je hlučný.	Spotrebič nemá správnu podporu.	Skontrolujte, či spotrebič stojí stabilne.
Zapol sa zvukový alebo vizuálny alarm.	Spotrebič bol nedávno zapnutý.	Pozrite si časť „Zvukový signál Dvierka otvorené“ alebo „Zvukový signál pri vysokej teplote“.
	Teplota v spotrebiči je príliš vysoká.	Pozrite si časť „Zvukový signál Dvierka otvorené“ alebo „Zvukový signál pri vysokej teplote“.
	Sú otvorené dvierka.	Zatvorte dvierka.
Kompresor pracuje neustále.	Teplota nie je nastavená správne.	Pozrite si kapitolu „Ovládací panel“.
	Do spotrebiča ste vložili príliš veľa potravín naraz.	Počkajte niekoľko hodín a potom teplotu skontrolujte znova.
	Izbová teplota je príliš vysoká.	Pozrite si kapitolu „Montáž“.
	Potraviny vložené do spotrebiča boli príliš teplé.	Pred uskladnením nechajte potraviny vychladnúť na izbovú teplotu.
	Dvierka nie sú správne zatvorené.	Pozrite si časť „Zatvorenie dvierok“.
	Je zapnutá funkcia Frostmatic.	Pozrite si časť „Funkcia Frostmatic“.

Problém	Možná příčina	Riešenie
	Je zapnutá funkcia Coolmatic.	Pozrite si časť „Funkcia Coolmatic“.
Kompresor sa nezapne ihneď po stlačení „Frostmatic“ alebo „Coolmatic“ alebo po zmene teploty.	Kompresor sa zapína po určitom čase.	Je to bežné a nejde o chybu.
Dvierka nie sú správne zarovnané alebo zasahujú do vetracej mriežky.	Spotrebič nie je vo vodorovnej polohe.	Pozrite si pokyny na inštaláciu.
Dvierka sa ťažko otvárajú.	Pokúsili ste sa opäť otvoriť dvierka ihneď po zatvorení.	Medzi zatvorením a opätovným otvorením dvierok počkajte niekoľko sekúnd.
Žiarovka nefunguje.	Žiarovka je v pohotovostnom režime.	Zatvorte a otvorte dvierka.
	Žiarovka je pokazená.	Obráťte sa na najbližšie autorizované servisné stredisko.
V spotrebiči je príliš veľa námrazy a ľadu.	Dvierka nie sú správne zatvorené.	Pozrite si časť „Zatvorenie dvierok“.
	Tesnenie je poškodené alebo špinavé.	Pozrite si časť „Zatvorenie dvierok“.
	Potraviny nie sú správne zabalené.	Potraviny lepšie zabaľte.
	Teplota je nastavená nesprávne.	Pozrite si kapitolu „Ovládací panel“.
	Spotrebič je úplne plný a súčasne je nastavený na najnižšiu teplotu.	Nastavte vyššiu teplotu. Pozrite si kapitolu „Ovládací panel“.
	Teplota nastavená v spotrebiči je príliš nízka a okolitá teplota je príliš vysoká.	Nastavte vyššiu teplotu. Pozrite si kapitolu „Ovládací panel“.
Po zadnej stene chladničky tečie voda.	Počas procesu automatického rozmrazovania sa na zadnej stene roztápa námraza.	Je to tak správne.
Na zadnej stene chladničky je príliš veľa skondenzovanej vody.	Dvierka boli otvárané príliš často.	Dvierka otvorte, len ak je to potrebné.
	Dvierka neboli úplne zatvorené.	Uistite sa, že sú dvierka úplne zatvorené.

Problém	Možná príčina	Riešenie
	Uskladnené potraviny neboli zabalené.	Potraviny pred uskladnením v spotrebiči zabaľte do vhodného obalu.
Voda tečie na zem.	Odtokový kanálik pre roztápajúci sa ľad nie je pripojený k odparovacej miske nad kompresorom.	Pripojte odtokový kanálik pre roztápajúci sa ľad k odparovacej miske.
Nie je možné nastaviť teplotu.	Je zapnutá funkcia Frostmatic alebo funkcia Coolmatic.	Funkciu Frostmatic alebo Coolmatic vypnite manuálne alebo počkajte, kým sa funkcia nevykne automaticky, aby ste nastavili teplotu. Pozrite si časť „FrostmaticFunkcia“ alebo „CoolmaticFunkcia“.
Teplota v spotrebiči je príliš nízka alebo vysoká.	Teplota nie je nastavená správne.	Nastavte vyššiu alebo nižšiu teplotu.
	Dvierka nie sú správne zatvorené.	Pozrite si časť „Zatvorenie dvierok“.
	Teplota potravín je príliš vysoká.	Pred uskladnením nechajte potraviny vychladnúť na izbovú teplotu.
	Do spotrebiča ste vložili veľa potravín naraz.	Do spotrebiča vkladajte menej potravín naraz.
	Dvierka ste otvárali príliš často.	Dvierka otvorte, len ak je to potrebné.
	Je zapnutá funkcia Frostmatic.	Pozrite si časť „Funkcia Frostmatic“.
	Je zapnutá funkcia Coolmatic.	Pozrite si časť „Funkcia Coolmatic“.
	V spotrebiči necirkuluje studený vzduch.	Uistite sa, že v spotrebiči cirkuluje studený vzduch. Pozrite si kapitolu „Rady a tipy“.
Na displeji sa zobrazí DEMO	Spotrebič je v ukázkovom režime.	Ak chcete ukončiť ukázkový režim, stlačte a podržte tlačidlo OK približne 10 sekúnd, kým nezaznie dlhý zvukový signál a displej sa na krátku dobu nevykne.

Problém	Možná příčina	Riešenie
Namiesto čísel sa na teplotnom displeji zobrazí symbol  alebo  alebo  .	Problém so snímačom teploty.	Obráťte sa na najbližšie autorizované servisné stredisko (chladiaci systém bude potraviny naďalej chladiť, ale nebude sa dať nastaviť teplota).

i Ak odporúčanie nepovedie k želanému výsledku, zavolajte do najbližšieho autorizovaného servisného strediska.

8.2 Výmena osvetlenia

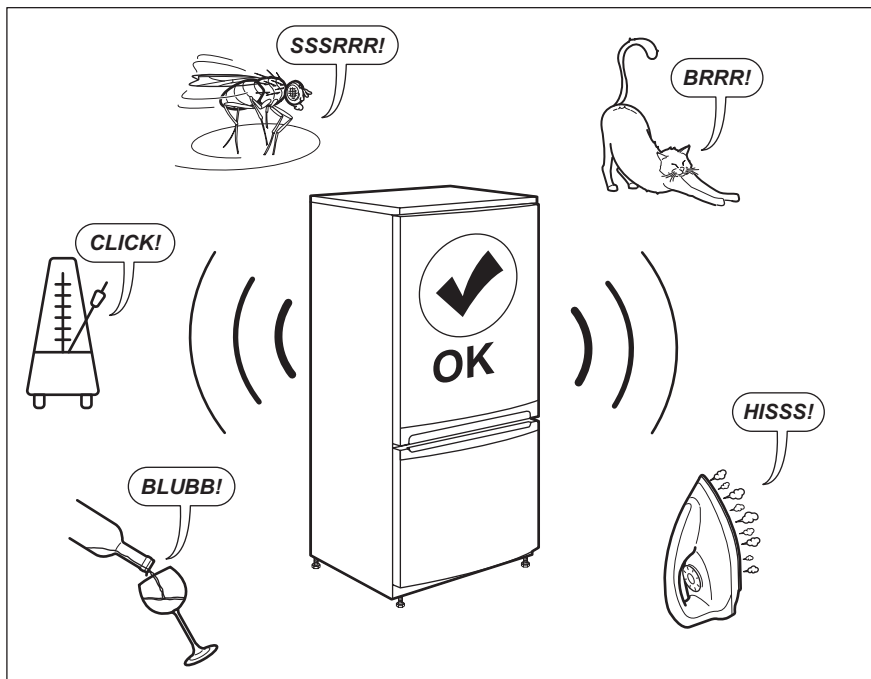
Spotrebič je vybavený trvácnym vnútorným osvetlením LED.

Osvetľovacie zariadenie smie vymieňať iba servisný technik. Obráťte sa na autorizované servisné stredisko.

8.3 Zatvorenie dvierok

1. Vyčistite tesnenia dvierok.
2. V prípade potreby nastavte dvierka. Pozrite si pokyny na inštaláciu.
3. V prípade potreby vymeňte poškodené tesnenia dvierok. Obráťte sa na autorizované servisné stredisko.

9. ZVUKY



10. TECHNICKÉ ÚDAJE

Technické informácie sa uvádzajú na typovom štítku na vnútornej strane spotrebiča a na štítku energetických parametrov.

Čiarový kód na štítku energetických parametrov dodanom so spotrebičom poskytuje webový odkaz na informácie o výkone spotrebiča v databáze EU EPREL. Energetický štítok, návod na používanie a ďalšie dokumenty si odložte, aby ste ich mali v prípade potreby neskôr k dispozícii.

Tie isté informácie sú dostupné aj v databáze EPREL na webovej stránke <https://eprel.ec.europa.eu>, kde treba zadať model a číslo výrobku, ktoré nájdete na typovom štítku spotrebiča.


Podrobnejšie informácie o energetickom štítku nájdete na stránke www.theenergylabel.eu.


11. INFORMÁCIE PRE SKÚŠOBNÉ ÚSTAVY

Inštalácia a príprava spotrebiča na akékoľvek overenie ekologického dizajnu musí byť v súlade s normou EN 62552. Požiadavky na vetranie, rozmery otvoru a minimálne voľné priestory vzadu sú

uvedené v tomto návode na použitie v kapitole 3. Kontaktujte výrobcu ohľadom akýchkoľvek ďalších informácií, vrátane plánov naplnenia.

12. OCHRANA ŽIVOTNÉHO PROSTREDIA

Materiály označené symbolom  odovzdajte na recykláciu. Obal hodte do príslušných kontajnerov na recykláciu. Chráňte životné prostredie a zdravie ľudí a recyklujte odpad z elektrických a elektronických spotrebičov. Nelikvidujte

spotrebiče označené symbolom  spolu s odpadom z domácnosti. Výrobok odovzdajte v miestnom recyklačnom zariadení alebo sa obráťte na obecný alebo mestský úrad.

www.aeg.com/shop



222380542-A-202022



AEG