

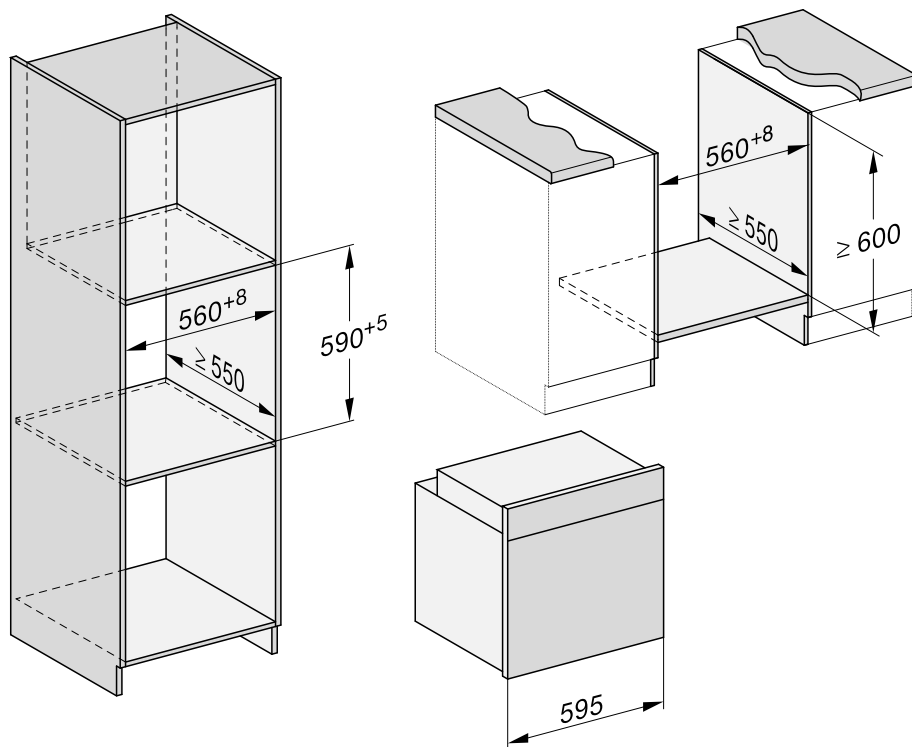
# Instalace

## Rozměry pro vestavbu

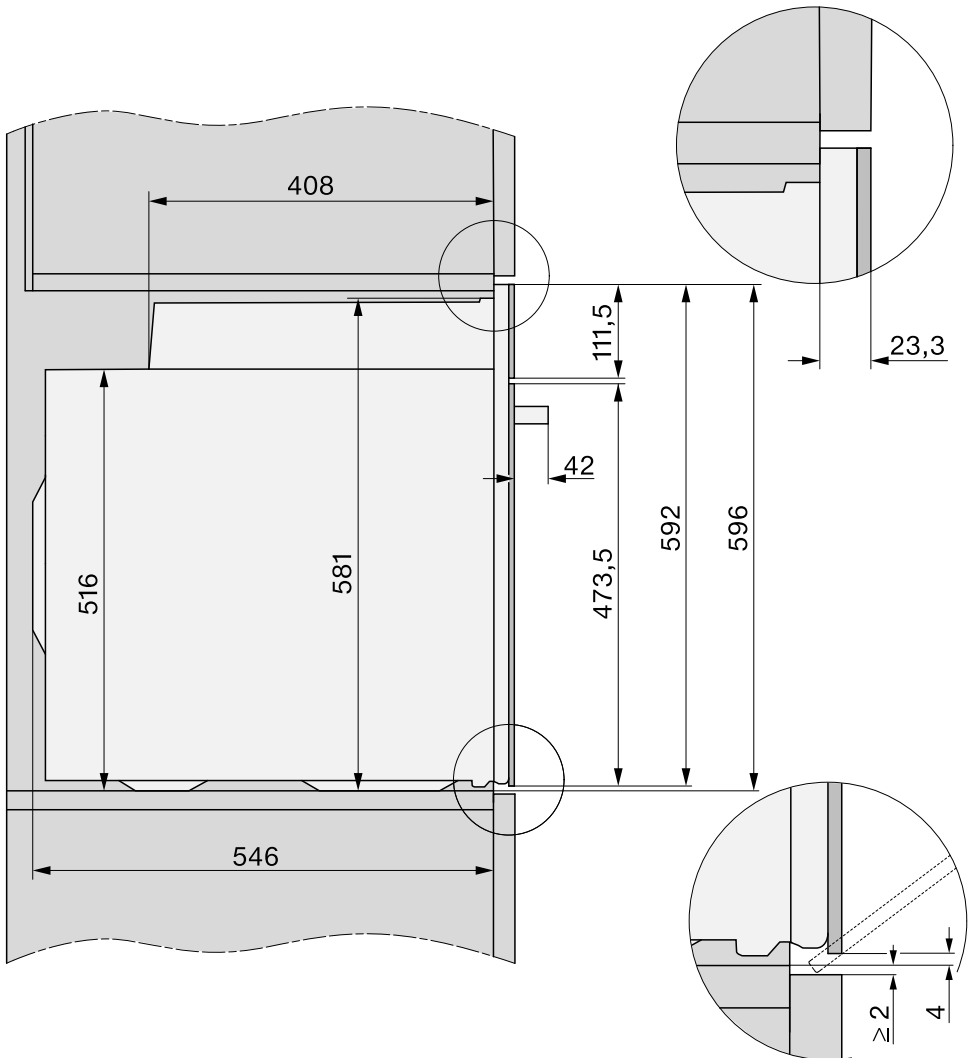
Rozměry jsou uvedeny v mm.

### Vestavba do horní nebo spodní skříně

Má-li se pečicí trouba vestavět pod varnou desku, dbejte pokynů pro vestavbu varné desky a respektujte vestavbovou výšku varné desky.

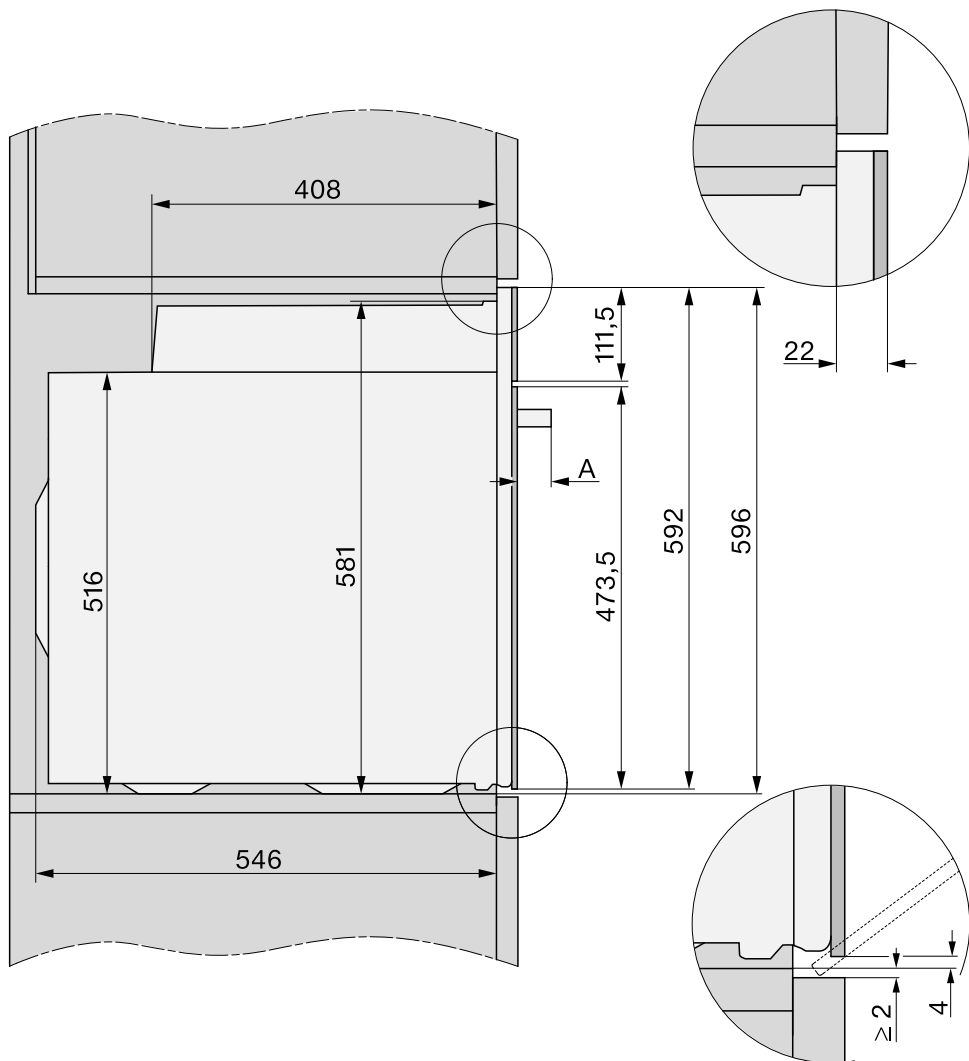


## Boční pohled H 22xx



# Instalace

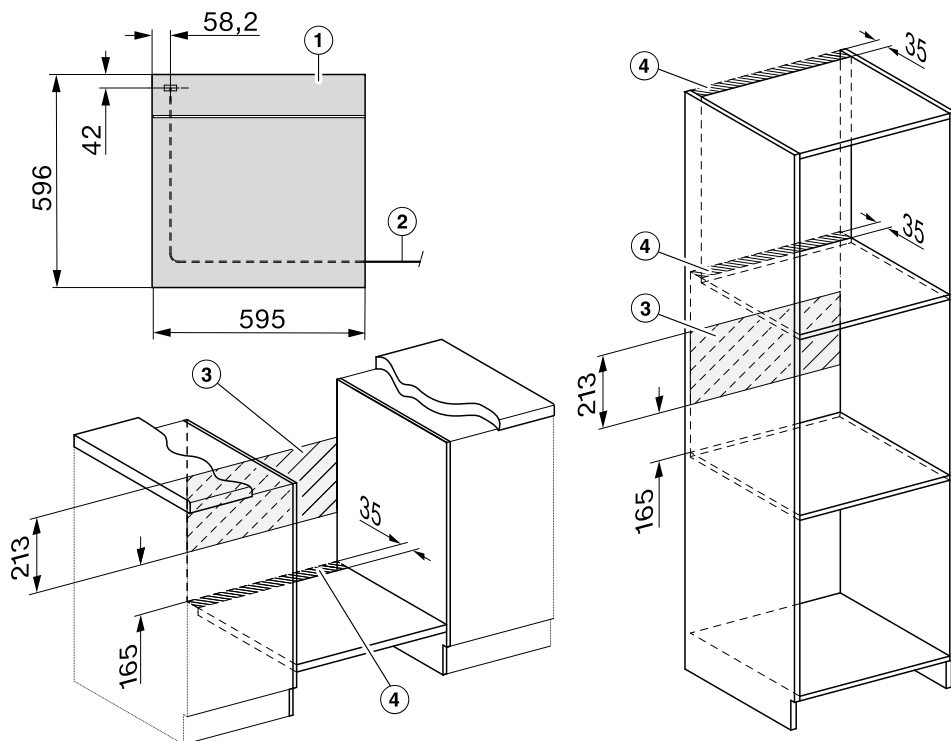
Boční pohled H 25xx, H 27xx, H 28xx



**A** H 25xx, H 27xx: 43 mm

H 28xx: 47 mm

## Přípojky a větrání



- ① pohled zepředu
- ② přívodní síťový kabel, délka = 1 500 mm
- ③ žádná přípojka v této oblasti
- ④ výřez pro větrání min. 150 cm<sup>2</sup>

## Instalace

### Vestavba pečicí trouby

Používejte pečicí troubu jen vestavěnou, aby byl zajištěný její bezpečný provoz.

Pečicí trouba vyžaduje pro bezvadný provoz dostatečný přívod ochlazovacího vzduchu. Potřebný ochlazovací vzduch nesmí být nadměrně zahříván jinými tepelnými zdroji (např. kamny na tuhá paliva).

Při vestavbě bezpodmínečně dbejte následujícího:

Zajistěte, aby vložené dno, na které se postaví pečicí trouba, nedoléhalo na stěnu.

Nemontujte tepelné ochranné lišty na bočních stěnách montážní skříně.

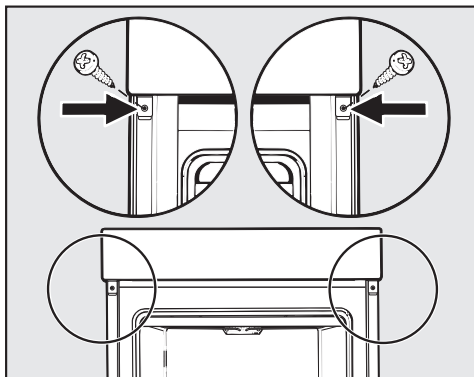
- Pečicí troubu elektricky připojte.

Když pečicí troubu ponese za madlo dvířek, mohou se poškodit dvířka.

Na nošení používejte úchyty na bočních pláště.

Je účelné před vestavbou vymontovat dvířka (viz kapitola „Čištění a ošetřování“, odstavec „Demontáž dvířek“) a vyjmout příslušenství. Pečicí trouba pak bude lehčí, když ji budete zasouvat do montážní skříně, a nebudete ji moci nedopatřením přemísťovat za madlo dvířek.

- Zasuňte pečicí troubu do montážní skříně a troubu vyrovnejte.
- Pokud jste nevymontovali dvířka, otevřete je.



- Připevněte pečicí troubu dodanými šrouby k bočním stěnám montážní skříně.
- Případně opět namontujte dvířka (viz kapitola „Čištění a ošetřování“, odstavec „Montáž dvířek“).

## Elektrické připojení



**Nebezpečí úrazu!**

Neodborně provedenými instalačními a údržbářskými pracemi nebo opravami může být uživatel vystaven značným nebezpečím, za něž Miele neručí.

Připojení k elektrické síti smí provést jen kvalifikovaný elektrikář, který přesně zná a pečlivě dodržuje národní předpisy a další předpisy místních elektrorozvodných závodů.

Přístroj smí být připojen jen k elektrické instalaci provedené podle VDE 0100.

Doporučuje se **připojení k zásuvce** (dle VDE 0701), protože usnadňuje odpojení od elektrické sítě v případě servisního zásahu.

Pokud uživateli již není přístupná zásuvka nebo je naplánované **pevné připojení**, musí být v místě instalace k dispozici zařízení odpojující všechny póly.

Za odpojovací zařízení se považují vypínače se vzdáleností rozpojených kontaktů nejméně 3 mm. Patří k nim např. jističe vedení, pojistky a stykače (EN 60335).

Potřebné **připojovací údaje** naleznete na typovém štítku, který je umístěný na přední straně ohřevného prostoru. Údaje musí souhlasit s příslušnými parametry elektrické sítě.

Pokud máte dotazy na Miele, uvádějte vždy následující:

- označení modelu
- výrobní číslo

- připojovací údaje (napětí sítě/frekvence/maximální příkon)

Při změně připojení nebo výměně přívodního síťového kabelu musí být použit kabel typu H 05 VV-F s vhodným průřezem.

Občasný nebo trvalý provoz na soběstačném nebo se sítí nesynchronizovaném zařízení pro napájení energií (jako např. ostrovní sítě, záložní systémy) je možný. Předpokladem provozu je, aby u zařízení pro napájení energií byly dodrženy specifikace normy EN 50160 nebo srovnatelné. Bezpečnostní opatření stanovená pro domovní instalaci a pro tento výrobek Miele musí být co do své funkce a způsobu práce zajištěna i v ostrovním provozu nebo v provozu nesynchronizovaném se sítí nebo být v instalaci nahrazena rovnocennými opatřeními. Jak je popsáno například v aktuálním vydání VDE-AR-E 2510-2.

### Pečící trouba

Pečící trouba je vybavena 3žilovým přívodním síťovým kabelem se zástrčkou připraveným pro připojení ke střídavému proudu 230 V, 50 Hz.

Jištění je 16 A. Připojení se smí provést jen k řádně nainstalované zásuvce s ochranným kontaktem.

Maximální příkon: viz typový štítek.