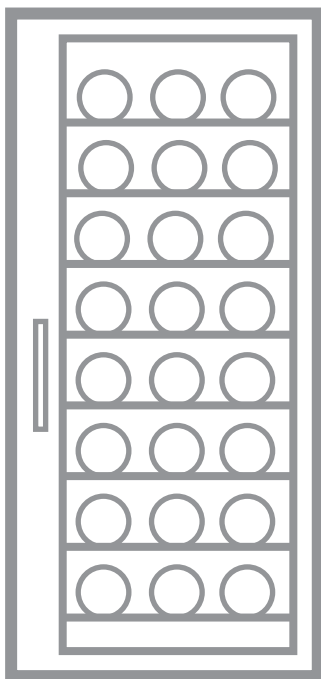


▶ AWUS040B8B

CS	Návod k použití Vinotéka	2
SK	Návod na používanie Vínotéka	19
RO	Manual de utilizare Răcitor de vinuri	37

USER MANUAL



AEG

OBSAH

1. BEZPEČNOSTNÍ INFORMACE.....	2
2. BEZPEČNOSTNÍ POKYNY	4
3. INSTALACE.....	6
4. POPIS VÝROBKU.....	8
5. PROVOZ.....	9
6. DENNÍ POUŽÍVÁNÍ.....	12
7. TIPY A RADY.....	14
8. ČIŠTĚNÍ A ÚDRŽBA.....	14
9. ODSTRAŇOVÁNÍ ZÁVAD.....	15
10. HLUK.....	17
11. TECHNICKÉ ÚDAJE.....	17
12. INFORMACE PRO ZKUŠEBNY.....	18
13. POZNÁMKY K OCHRANĚ ŽIVOTNÍHO PROSTŘEDÍ.....	18

PRO DOKONALÉ VÝSLEDKY

Děkujeme vám, že jste si zvolili výrobek značky AEG. Aby vám bezchybně sloužil mnoho let, vyrobili jsme jej s pomocí inovativních technologií, které usnadňují život, a vybavili funkcemi, které u obyčejných spotřebičů nespíš nenajdete. Aby vám sloužil co nejlépe, stačí věnovat pár minut čtení.

Navštivte naše webové stránky:



Rady k používání, brožury, poradce při potížích a informace o servisu a opravách získáte na:

www.aeg.com/support



Zaregistrujte svůj spotřebič a získáte lepší servis:

www.registreaeg.com



Nákup příslušenství, spotřebního materiálu a originálních náhradních dílů pro váš spotřebič:

www.aeg.com/shop


PÉČE O ZÁKAZNÍKY A SERVIS


Doporučujeme používat originální náhradní díly.

V případě kontaktování našeho autorizovaného servisního střediska mějte u sebe následující údaje: Model, výrobní číslo, sériové číslo.

Tyto informace naleznete na typovém štítku.

 Varování / Důležité bezpečnostní informace

 Všeobecné informace a rady

 Informace o ochraně životního prostředí

Změny vyhrazeny.

1. BEZPEČNOSTNÍ INFORMACE

Tento návod si pečlivě přečtěte ještě před instalací spotřebiče a jeho prvním použitím. Výrobce nenese

odpovědnost za žádný úraz ani škodu v důsledku nesprávné instalace nebo použití. Návod k použití vždy uchovávejte na bezpečném a přístupném místě pro jeho budoucí použití.

1.1 Bezpečnost dětí a postižených osob

- Tento spotřebič smí používat děti starší osmi let nebo osoby se sníženými fyzickými, smyslovými nebo duševními schopnostmi nebo osoby bez patřičných zkušeností a znalostí, pouze pokud tak činí pod dozorem nebo obdrželi instrukce týkající se bezpečného provozu spotřebiče, a pokud rozumí rizikům spojeným s provozem spotřebiče.
- Děti ve věku od tří do osmi let mohou tento spotřebič plnit a vyprazdňovat, pokud byly náležitě poučeny.
- Osoby s rozsáhlým a komplexním postižením mohou tento spotřebič používat, pokud byly náležitě poučeny.
- Děti mladší tří let bez stálého dozoru držte z dosahu spotřebiče.
- Zabraňte dětem, aby si hrály se spotřebičem.
- Čištění a uživatelskou údržbu spotřebiče by neměly provádět děti bez dozoru.
- Všechny obaly uschovejte mimo dosah dětí a řádně je zlikvidujte.

1.2 Všeobecné bezpečnostní informace

- Tento spotřebič je určen pouze ke skladování vína.
- Tento spotřebič je určen k použití v běžné nespolečné domácnosti ve vnitřních prostorech.
- Tento spotřebič lze používat v kancelářích, hotelových pokojích, motelech, agropenzionech a v podobných ubytovacích zařízeních, kde využití nepřesahuje (průměrnou) úroveň využití v domácnosti.
- VAROVÁNÍ: Ve skříni spotřebiče nebo ve vestavěné konstrukci udržujte větrací otvory volně průchodné.
- VAROVÁNÍ: K urychlení odmrazování nepoužívejte mechanické ani jiné pomocné prostředky, které nejsou doporučeny výrobcem.

- **VAROVÁNÍ:** Nepoškoďte chladicí okruh.
- **VAROVÁNÍ:** V oddílech spotřebiče pro uložení potravin nepoužívejte elektrické přístroje, pokud se nejedná o typ doporučený výrobcem.
- K čištění spotřebiče nepoužívejte proud vody ani páru.
- Spotřebič čistěte vlhkým měkkým hadrem. Používejte pouze neutrální mycí prostředky. Nepoužívejte prostředky s drsnými částicemi, drátěnky, rozpouštědla nebo kovové předměty.
- Pokud necháte spotřebič prázdný na delší dobu, vypněte jej, odmrázte, vyčistěte, vysušte a nechte dveře otevřené, abyste zabránili vzniku plísní ve spotřebiči.
- Ve spotřebiči neuchovávejte výbušné směsi, jako např. aerosolové spreje s hořlavým hnacím plynem.
- Jestliže je poškozený napájecí kabel, smí jej vyměnit pouze výrobce, autorizované servisní středisko nebo osoba s podobnou příslušnou kvalifikací, aby se předešlo rizikům.

2. BEZPEČNOSTNÍ POKYNY

2.1 Instalace



VAROVÁNÍ!

Tento spotřebič smí instalovat jen kvalifikovaná osoba.

- Odstraňte veškerý obalový materiál.
- Poškozený spotřebič neinstalujte ani nepoužívejte.
- Z důvodu bezpečnosti spotřebič nepoužívejte, dokud není nainstalován do vestavné konstrukce.
- Řiďte se pokyny k instalaci dodanými spolu s tímto spotřebičem.
- Při přemísťování spotřebiče buďte vždy opatrní, protože je těžký. Vždy používejte ochranné rukavice a uzavřenou obuv.
- Přesvědčte se, že vzduch může okolo spotřebiče proudit.
- Při první instalaci nebo změně směru otevírání dveří počkejte alespoň čtyři hodiny, než spotřebič připojíte k

napájení. To umožní oleji natéct zpět do kompresoru.

- Před každou činností na spotřebiči (např. změna směru otevírání dveří) vytáhněte zástrčku ze síťové zásuvky.
- Neinstalujte spotřebič v blízkosti topidel, sporáků, trub či varných desek.
- Nevystavujte spotřebič dešti.
- Spotřebič neinstalujte tam, kde bude vystaven přímému slunečnímu svitu.
- Neinstalujte spotřebič v příliš vlhkých či příliš chladných místech.
- Při přemísťování spotřebiče jej nadzdvihněte za přední okraj, abyste zabránili poškrábání podlahy.

2.2 Připojení k elektrické síti



VAROVÁNÍ!

Hrozí nebezpečí požáru nebo úrazu elektrickým proudem.

**VAROVÁNÍ!**

Při instalaci spotřebiče se ujistěte, že není napájecí kabel nikde zachycený či poškozený.

**VAROVÁNÍ!**

Nepoužívejte rozbočovací zástrčky ani prodlužovací kabely.

- Spotřebič musí být uzemněn.
- Zkontrolujte, zda údaje na typovém štítku souhlasí s parametry elektrické sítě.
- Vždy používejte správně instalovanou síťovou zásuvku s ochranou proti úrazu elektrickým proudem.
- Dbejte na to, abyste nepoškodili elektrické součásti (např. napájecí kabel, síťovou zástrčku, kompresor). Při výměně elektrických součástí se obraťte na autorizované servisní středisko či elektrikáře.
- Napájecí kabel musí zůstat pod úrovní síťové zástrčky.
- Síťovou zástrčku zapojte do síťové zásuvky až na konci instalace spotřebiče. Po instalaci musí zůstat síťová zástrčka nadále dostupná.
- Neodpojujte spotřebič ze zásuvky tahem za kabel. Vždy tahejte za zástrčku.

2.3 Použijte

**VAROVÁNÍ!**

Hrozí nebezpečí zranění, popálení, úrazu elektrickým proudem nebo požáru.



Spotřebič obsahuje hořlavý plyn isobutan (R600a) - zemní plyn, který je dobře snášen životním prostředím. Dbejte na to, abyste nepoškodili chladicí okruh obsahující isobutan.

- Neměňte technické parametry spotřebiče.
- Jakékoli použití vestavěného produktu jako volně stojícího je přísně zakázáno.
- Do spotřebiče nevkládejte elektrické přístroje (např. výrobky zmrzliny), pokud nejsou schváleny výrobcem.

- Pokud dojde k poškození chladicího okruhu, ujistěte se, že v místnosti nejsou žádné plameny ani zdroje vznícení. Místnost vyvětrejte.
- Zabraňte kontaktu horkých předmětů s plastovými částmi spotřebiče.
- Ve spotřebiči neskladujte hořlavé plyny a kapaliny.
- Do spotřebiče, do jeho blízkosti nebo na spotřebič neumísťujte hořlavé předměty nebo předměty nasáklé hořlavinami.
- Nedotýkejte se kompresoru ani kondenzátoru. Jsou horké.

2.4 Vnitřní osvětlení

**VAROVÁNÍ!**

Nebezpečí úrazu elektrickým proudem!

- Tento výrobek obsahuje jeden nebo více světelných zdrojů s třídou energetické účinnosti E.
- Pokud jde o žárovku (žárovky) v tomto spotřebiči a samostatně prodávané náhradní žárovky: Tyto žárovky jsou navrženy tak, aby odolaly extrémním fyzickým podmínkám v domácích spotřebičích, ať už jde o teplotu, vibrace či vlhkost, nebo jsou určeny k signalizaci informací o provozním stavu spotřebiče. Nejsou určeny k použití v jiných spotřebičích a nejsou vhodné k osvětlení místností v domácnosti.

2.5 Čištění a údržba

**VAROVÁNÍ!**

Hrozí nebezpečí poranění nebo poškození spotřebiče.

- Před čištěním nebo údržbou spotřebič vždy vypněte a vytáhněte síťovou zástrčku ze zásuvky.
- Tento spotřebič obsahuje uhlovodíky v chladicí jednotce. Údržbu a doplnění jednotky smí provádět pouze kvalifikovaná osoba.
- Pravidelně kontrolujte vypouštěcí otvor spotřebiče a v případě potřeby jej vyčistěte. Jestliže je otvor ucpaný, bude se na dně spotřebiče shromažďovat voda.

2.6 Servis

- Je-li nutná oprava spotřebiče, obraťte se na autorizované servisní středisko. Používejte pouze originální náhradní díly.
- Upozorňujeme, že opravy svépomocí a neprofesionální opravy mohou mít bezpečnostní následky a mohou zneplatnit záruku.
- Následující náhradní díly budou dostupné ještě 7 let od ukončení výroby tohoto modelu: termostaty, snímače teploty, desky s tištěnými obvody, zdroje osvětlení, dveřní kliky, dveřní závěsy, nádoby a koše. Upozorňujeme, že některé z těchto náhradních dílů jsou dostupné pouze profesionálním opravářům a že ne všechny díly jsou vhodné pro všechny modely.
- Těsnění dveří budou dostupná ještě 10 let od ukončení výroby tohoto modelu.

2.7 Likvidace



VAROVÁNÍ!

Hrozí nebezpečí úrazu či udušení.

- Odpojte spotřebič od elektrické sítě.
- Odřízněte a vyhoďte síťový kabel.
- Odstraňte dveře, abyste zabránili uvěznění dětí a domácích zvířat ve spotřebiči.
- Chladicí okruh a izolační materiály tohoto spotřebiče neškodí ozonové vrstvě.
- Izolační pěna obsahuje hořlavé plyny. Pro informace ohledně správné likvidace spotřebiče se obraťte na místní úřady.
- Nepoškozujte část chladicí jednotky, která se nachází blízko výměníku tepla.

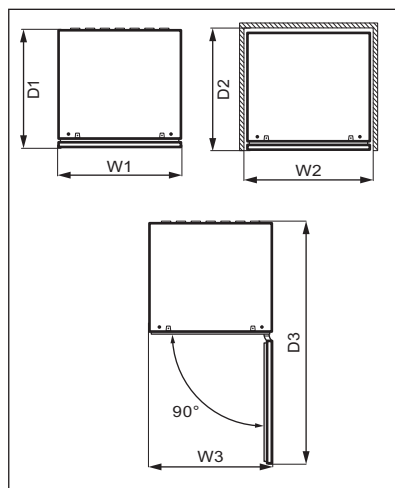
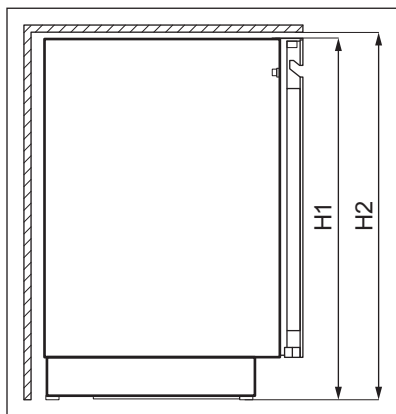
3. INSTALACE



VAROVÁNÍ!

Viz kapitoly o bezpečnosti.

3.1 Rozměry



Celkové rozměry ¹		
H1	mm	818
W1	mm	595
D1	mm	577

¹ výška, šířka a hloubka spotřebiče bez držadla

Prostor potřebný při používání ²		
H2	mm	820
W2	mm	600
D2	mm	580

² výška, šířka a hloubka spotřebiče včetně držadla a prostoru potřebného pro volné proudění chladicího vzduchu

Celkový prostor potřebný při používání ³		
H2	mm	820
W3	mm	600
D3	mm	1162

³ výška, šířka a hloubka spotřebiče včetně držadla, prostoru potřebného pro volné proudění chladicího vzduchu a prostoru potřebného k otevírání dveří do minimálního úhlu, který umožňuje vyjímání veškerého vnitřního vybavení

3.2 Umístění

Abyste zajistili co nejlepší funkci spotřebiče, neměli byste jej instalovat v blízkosti zdrojů tepla (trouby, sporáků, radiátorů nebo varných desek) nebo na místě s přímým slunečním svitem. Dbejte na to, aby kolem zadní stěny skříně spotřebiče mohl volně proudit vzduch.

Tento spotřebič by měl být instalován na suchém, dobře větraném místě ve vnitřních prostorách.

Tento spotřebič je určen k použití při pokojové teplotě v rozsahu 10°C až 38°C.



Správný provoz spotřebiče lze zaručit pouze v rámci stanoveného teplotního rozsahu.



Pokud máte jakékoliv pochybnosti o místě instalace spotřebiče, obraťte se prosím na prodejce, na náš zákaznický servis nebo na nejbližší autorizované servisní středisko.



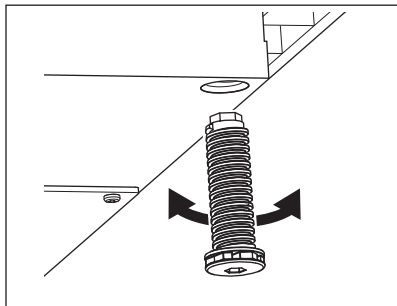
Spotřebič musí být možné odpojit od elektrické sítě. Zástrčka proto musí být i po instalaci dobře přístupná.

3.3 Připojení k elektrické síti

- Spotřebič smí být připojen k síti až po ověření, že napětí a frekvence uvedené na typovém štítku odpovídají napětí v domácí síti.
- Spotřebič musí být uzemněn. Zástrčka napájecího kabelu je k tomuto účelu vybavena příslušným kontaktem. Pokud není domácí zásuvka uzemněná, poraďte se s odborníkem a připojte spotřebič k samostatnému uzemnění v souladu s platnými předpisy.
- Výrobce odmítá veškerou odpovědnost v případě nedodržení výše uvedených pokynů.
- Tento spotřebič je v souladu se směrnicemi EHS.

3.4 Vyrovnání

Při umístěování spotřebiče dbejte na to, aby stál vodorovně. Toho lze dosáhnout pomocí čtyř seřiditelných nožiček na spodní straně spotřebiče.

**POZOR!**

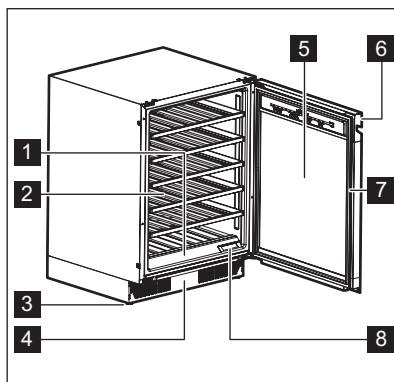
Během celého postupu změny směru otvírání dveří chraňte podlahu před poškrábáním odolným materiálem.

3.5 Změna směru otvírání dvířek

Informace o instalaci a změně směru otvírání dveří naleznete v samostatném dokumentu s pokyny.

4. POPIS VÝROBKU

4.1 Přehled spotřebiče



1 Ovládací panel

2 Police

3 Spodní část

4 Ozdobný rám

5 Dvířka z tvrzeného skla

6 Rukojeť

7 Těsnění

8 Vzduchový filtr

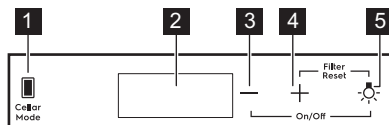
5. PROVOZ



VAROVÁNÍ!

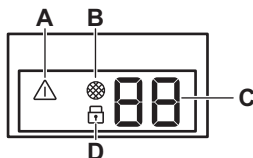
Na ovládací panel nevylévejte žádné tekutiny. Mohlo by dojít k poškození zařízení a zvýšení rizika úrazu elektrickým proudem.

5.1 Ovládací panel



- | | |
|---------------------------------------|---------------------------------------|
| 1 Tlačítko Režim skladování | 4 Tlačítko pro zvýšení teploty |
| 2 Displej | 5 Tlačítko osvětlení |
| 3 Tlačítko pro snížení teploty | |

5.2 Displej



- | | |
|--------------------------------|------------------------------------|
| A. Ukazatel výstrahy | D. Indikátor dětské bezp. pojistky |
| B. Indikátor resetování filtru | |
| C. Ukazatel teploty | |

5.3 Zapnutí a vypnutí



Pokyny pro spuštění spotřebiče:

1. Zasuňte zástrčku do zásuvky.
2. Přejděte na pravou stranu ovládacího panelu.
3. Je-li displej vypnutý, stiskněte a podržte tlačítko pro snížení teploty a tlačítko osvětlení po dobu 3 sekund.
4. Na displeji se zobrazí výchozí nastavená teplota (12 °C).

Pro vypnutí spotřebiče opakujte výše uvedený postup v opačném pořadí.

Pro zvolení jiné teploty viz část „Regulace teploty“.

5.4 Regulace teploty

-  Výchozí nastavená teplota vintotěky je 12 °C.
-  Teplotu lze nastavit v rozsahu +5 až +20 °C.

Pro nastavení teploty stiskněte tlačítko pro zvýšení nebo snížení teploty daného oddílu:

- Jedno stisknutí zobrazí aktuálně nastavenou teplotu.
- Druhé stisknutí zvýší nebo sníží teplotu o jeden stupeň.

- Pro urychlení volby stiskněte a podržte tlačítko pro zvýšení nebo snížení teploty, dokud nedosáhnete požadované teploty.

i Ve výchozím nastavení číslice teploty zobrazují aktuální teplotu polovičním jasem. Při jednom stisknutí či zahájení výběru nového nastavení zobrazené číslice blikají. Po 3 sekundách bez stisknutí tlačítek přestanou číslice blikat a zobrazí se aktuální teplota.

Pro nastavení správné teploty pro jednotlivé druhy vína viz kapitolu „Denní používání“.

5.5 Nastavení osvětlení

Jedním stisknutím tlačítka Osvětlení vypnete nebo zapnete osvětlení. Výchozí nastavení osvětlení je **1A** pro chování osvětlení a **9L** pro jas osvětlení.

i Osvětlení nemá žádný negativní vliv na kvalitu vína.

Chování a jas osvětlení lze upravit.

Chování osvětlení (**A**):

- **1A** dvířka otevřená – osvětlení na nejvyšší úrovni ztlumení, dvířka zavřená – osvětlení zhasne
- **2A** dvířka otevřená – osvětlení na nejvyšší úrovni ztlumení, dvířka zavřená – osvětlení na zvolené úrovni ztlumení
- **3A** dvířka otevřená a zavřená – osvětlení na zvolené úrovni ztlumení
- **4A** dvířka otevřená – osvětlení na zvolené úrovni ztlumení, dvířka zavřená – osvětlení na nejvyšší úrovni ztlumení

Jas osvětlení (**L**):

- **9L** je nejjasnější nastavení, zatímco **1L** je nejtluštěnější nastavení.

Pro nastavení chování či jasu osvětlení:

1. Stisknutím a podržením tlačítka Osvětlení na 3 sekundy přejdete do nabídky nastavení osvětlení.
2. Objeví se **A** chování osvětlení. Opětovným stisknutím tlačítka Osvětlení přejdete na jas osvětlení **L**.

3. Pro nastavení požadovaného chování či jasu osvětlení opakovaně mačkejte regulátory teploty.

5.6 Cellaring

V tomto režimu se spotřebič přepne na přednastavenou výchozí teplotu 12°C.

Pro zapnutí režimu Cellaring stiskněte tlačítko Cellar Mode. **CE** na displeji začne blikat. Počkejte 5 sekund. Režim je aktivní, když **CE** přestane blikat a svítí polovičním jasem.

Pro vypnutí režimu Cellaring znovu stiskněte tlačítko Cellar Mode.

5.7 Režim Child Lock

Zapnutím režimu Child Lock zabráníte nechtěnému použití tlačítek.

Pro zapnutí Child Lock, stiskněte a podržte tlačítko Cellar Mode po dobu 3 sekund. Když je režim zapnutý, kontrolka blokování se rozsvítí plným jasem. Po 3 sekundách se indikátor blokování ztlumí na poloviční jas.

i Pokud stisknete jakékoli jiné tlačítko než Cellar Mode, ukazatel blokování třikrát zabliká.

Pro vypnutí režimu Child Lock znovu stiskněte příslušné tlačítko.

i Režim Child Lock se vypne po přerušení dodávky elektrické energie nebo po odpojení spotřebiče ze zásuvky.

5.8 Uvedení filtru do výchozího stavu

Resetování alarmu vzduchového filtru:

1. Vyměňte uhlíkový vzduchový filtr. Viz oddíl „Výměna vzduchového filtru“.
2. Současně stiskněte a podržte tlačítko Zvýšení teploty a tlačítko Osvětlení po dobu 5 sekund.
3. Indikátor filtru zhasne na dalších 6 měsíců.



Po 6 měsících se na displeji zobrazí indikátor filtru jako upozornění na nutnost výměny filtru.

5.9 Ztlumení nebo zrušení ztlumení zvuku

Zvuky jsou ve výchozím nastavení zapnuté.

Ztlumení nebo zrušení ztlumení zvuku:

1. Současně stiskněte a podržte tlačítko **Cellar Mode** a tlačítko **Zvýšení teploty** po dobu 5 sekund.
2. Na displeji se zobrazí **Of** na 2 sekundy, když jsou zvuky ztlumené, nebo **On** na 2 sekundy, když je ztlumení zvuků zrušené.

5.10 Změna jednotek teploty

Pro přepnutí jednotek teploty mezi °C a °F:

1. Stiskněte současně tlačítka **Cellar Mode** a tlačítko pro snížení teploty.
2. Jakmile nastavíte preferovanou jednotku, na displeji bude blikat °C nebo °F po dobu 5 sekund.

5.11 Režim Demo

Pro předvedení funkcí spotřebiče zapněte režim Demo.

Pro zapnutí režimu Demo současně stiskněte a podržte tlačítka **Osvětlení** a **Cellar Mode** po dobu 10 sekund.

Jakmile je režim zapnutý, na displeji se zobrazí **dE** a **On** a budou střídavě blikat po dobu 5 sekund.

Výše uvedená zpráva se zobrazí každých 5 minut jako upozornění, že je spotřebič v režimu Demo.

Pro vypnutí režimu Demo opakujte výše uvedený postup.

Jakmile režim vypnete, na displeji se zobrazí a **dE** a **Of**, které budou blikat střídavě po dobu 5 sekund.

5.12 Výstraha vysoké a nízké teploty

Výstraha vysoké teploty

Tento alarm se vypne, když je teplota oddílu o 5 °C vyšší než nastavená teplota po dobu delší než 60 minut.

Během alarmu:

- na displeji se zobrazí **H°**
- indikátor alarmu bliká

Alarm nízké teploty

Tento alarm se vypne, když je teplota oddílu o 2 °C nižší než nastavená teplota po dobu delší než 60 minut.

Během alarmu:

- na displeji se zobrazí **L°**
- indikátor alarmu bliká

Alarm vypnete stisknutím libovolného tlačítka na ovládacím panelu.

- Pokud spotřebič automaticky upraví teplotu, obnoví se normální zobrazení. Zkontrolujte, zda není víno uvnitř zkažené.
- Pokud je teplota stále příliš vysoká nebo příliš nízká, alarm se po 60 minutách opět vypne.



Tento alarm se nevypne během prvních 90 minut po zapnutí spotřebiče.

5.13 Výstraha otevřených dvířek

Pokud jsou dvířka otevřená po dobu přibližně 5 minut, kontrolky začnou blikat a na displeji se budou střídavě zobrazovat **dr** a **OP**. Po dalších 2 minutách se ozve zvukový signál.

Alarm se zastaví po zavření dvířek nebo po stisknutí libovolného tlačítka na ovládacím panelu.




Pokud jsou dvířka stále otevřená, alarm se po 5 minutách znovu vypne.

6. DENNÍ POUŽÍVÁNÍ

6.1 Skladování vína

i Spotřebič je určen výhradně ke skladování vína.

i Oddíl na skladování vína je (na typovém štítku) označen značkou .

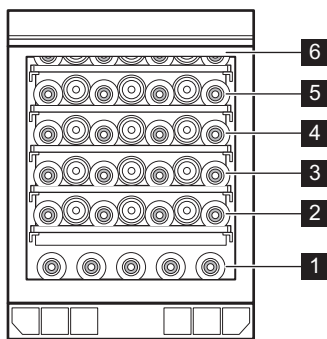
Doba skladování vína závisí na jeho stáří, obsahu alkoholu, druhu hroznů a obsahu fruktózy a tříslovin. Při nákupu zkontrolujte, zda je víno již vyzrálé, nebo zda se bude časem zlepšovat.

Doporučené teploty skladování:

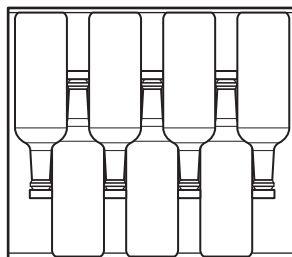
- U sektů a šumivých vín mezi +6°C a +8°C.
- U bílých vín mezi +10°C a +12°C.
- U růžových a lehkých červených vín mezi +12°C a +16°C.
- Archivní červená vína mezi +14°C a +18°C.

Spotřebič je určen k uložení až 40 lahví bordeaux (0,75 l) umístěním:

- 5 lahví na úrovni 1,
- 7 lahví na úrovni 2,3,4,5,6,
- Úrovně polic



Úrovně plných polic 2, 3, 4, 5, 6

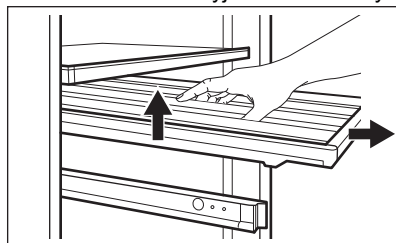


6.2 Vyjmutí a instalace polic

Vyjmutí polic

Chcete-li vyjmout polici:

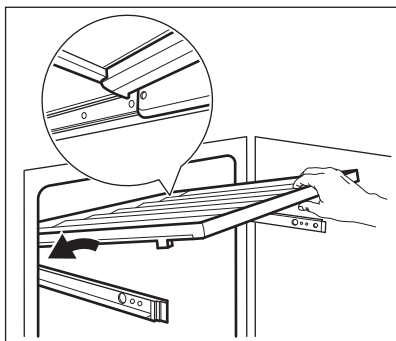
1. Zcela otevřete dvířka vinotéky.
2. Vytáhněte polici.
3. Uchopte polici uprostřed, lehce ji nadzvedněte a vyjměte z vinotéky.



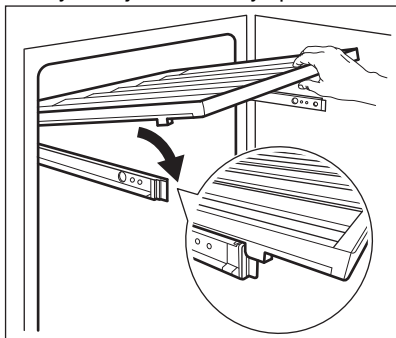
Instalace polic

Umístění police zpět do původní polohy:

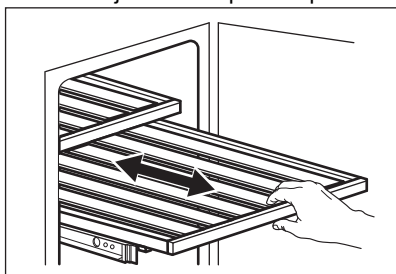
1. Zcela vysuňte kolejničky police.
2. Umístěte zadní závěsy na kolejničky tak, aby zapadly na obě strany.



3. Vyrovnajte vodící lišty vpředu.



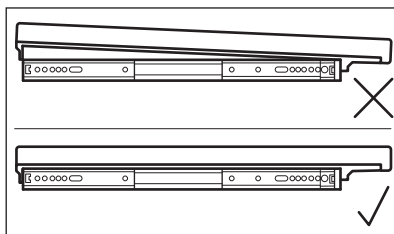
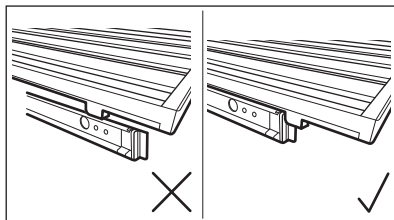
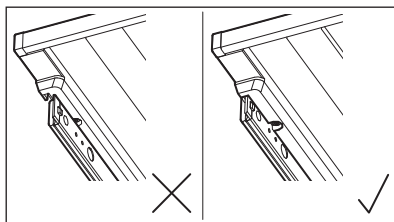
4. Pevně zatlačte zadní část police dolů a zkontrolujte, zda je správně umístěná a zajištěná na kolejničkách. Potom ji zasuňte zpět do spotřebiče.



POZOR!

Před vložením lahví s vínem vína do polic se ujistěte, že jsou správně usazeny na kolejničkách.

Zkontrolujte možné nesprávné umístění police:



K uložení lahví používejte pouze dřevěné police.

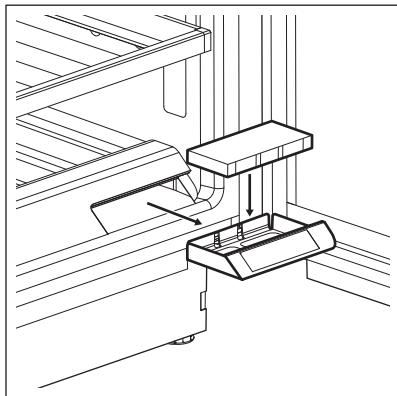
6.3 Výměna vzduchového filtru

Spotřebič je vybaven vzduchovým uhlíkovým filtrem umístěným vedle ovládacího panelu. Viz kapitolu „Popis výrobku“.

Tento filtr čistí vzduch od nežádoucích pachů ve vinotéce, a zlepšuje tak kvalitu skladování.

Výměna vzduchového filtru:

1. Vyhledejte filtr a oddělte jej od spotřebiče. Sejměte kryt.
2. Vyměňte starý filtr.
3. Vyměňte nový filtr z plastového sáčku.
4. Vložte nový filtr a ujistěte se, že strana s textem směřuje nahoru.



5. Umístíte kryt filtru zpět a nainstalujete jej zpět do spotřebiče.
6. Přejděte na ovládací panel a resetujte filtr pro vypnutí alarmu. Viz oddíl „Uvedení filtru do výchozího stavu“.

Nejlepší účinnosti filtru dosáhnete jeho výměnou každých 6 měsíců. Nové aktivní filtry lze zakoupit u vašeho místního prodejce nebo přes webovou stránku. Číslo dílu je vytištěno na plastovém sáčku.

7. TIPY A RADY

7.1 Tipy pro úsporu energie

- Vnitřní konfigurace spotřebiče představuje tu, která zajišťuje nejúspornější využití energie.
- Neotvírejte často dveře ani je nenechávejte otevřené déle, než je nutné.

- Zajistěte dobré větrání. Nezakrývejte větrací mřížky nebo otvory.

8. ČIŠTĚNÍ A ÚDRŽBA



VAROVÁNÍ!

Viz kapitoly o bezpečnosti.

8.1 Obecná upozornění



POZOR!

Před každou údržbou nebo čištěním spotřebič odpojte od elektrické sítě.



Tento spotřebič obsahuje plynné uhlovodíky v chladicím okruhu; údržbu a doplnění smějí provádět pouze oprávněný a kvalifikovaný technik.



Příslušenství a součásti spotřebiče nejsou vhodné pro mytí v myčce nádobí.

8.2 Čištění vnitřku spotřebiče

Před prvním použitím spotřebiče omyjte vnitřek a veškeré vnitřní příslušenství vlažnou vodou s trochou neutrálního mycího prostředku, abyste odstranili typický pach nového výrobku, pak vše důkladně vytřete do sucha.



POZOR!

Nepoužívejte čisticí prostředky, abrazivní prášky, čističe na bázi chlóru nebo ropy, které mohou poškodit povrch spotřebiče.

8.3 Pravidelné čištění

Zařízení je nutné pravidelně čistit:

1. Vnitřek vyčistíte vlažnou vodou a roztokem jedlé sody. Roztok by měl obsahovat přibližně 2 lžičice jedlé sody na 1 litr vody.
2. Při čištění oblasti ovládacích prvků nebo jakýchkoli elektrických součástí

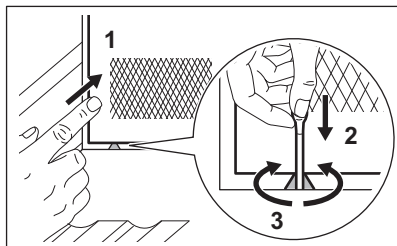
vyždímejte z houbičky nebo hadříku přebytečnou vodu.

3. Vnější povrch spotřebiče vyčistěte teplou vodou s trochou neutrálního mýdla.
4. Pravidelně kontrolujte těsnění dveří a otírejte je, aby bylo čisté, bez usazených nečistot.
5. Důkladně opláchněte a osušte.

8.4 Čištění odtoku

Odtokový otvor pravidelně čistěte, aby nedocházelo k přetékání vody a k jejímu odkapávání na uložené lahve. Odtokový otvor se nachází vlevo dole na zadní stěně spotřebiče. Pro snazší přístup lehce zatlačte na krycí mřížku.

K tomuto účelu použijte tenkou plastovou tyčinku bez ostrých částí.



8.5 Vyřazení spotřebiče z provozu

Jestliže spotřebič nebudete po dlouhou dobu používat, proveďte následující opatření:

1. Odpojte spotřebič od elektrického napájení.
2. Vyměňte všechny položky.
3. Vyčistěte spotřebič a veškeré příslušenství.
4. Nechte dvířka otevřená, abyste zabránili vzniku nepříjemných pachů.

Když spotřebič nepoužíváte z důvodu výpadku proudu:

- Většina výpadků proudu je napravena během několika hodin a pokud minimalizujete otevírání dvířek, tak nemá vliv na teplotu vašeho spotřebiče.
- Pokud bude napájení vypnuto delší dobu, musíte provést patřičné kroky popsané výše.

9. ODSTRAŇOVÁNÍ ZÁVAD



VAROVÁNÍ!

Viz kapitoly o bezpečnosti.

9.1 Co dělat, když...

Problém	Možná příčina	Řešení
Spotřebič nefunguje.	Spotřebič je vypnutý.	Zapněte spotřebič.
	Síťová zástrčka není správně připojená do zásuvky.	Správně připojte síťovou zástrčku do zásuvky.
	Zásuvka není pod napětím.	Zapojte jiný elektrický spotřebič do síťové zásuvky a zkontrolujte, zda funguje elektrifina. Pokud ne, obraťte se na kvalifikovaného elektrikáře.

Problém	Možná příčina	Řešení
	Vypadl jistič nebo je spálená pojistka.	Zapněte jistič nebo vyměňte pojistku.
Kompresor funguje nepřetržitě.	Teplota není nastavena správně.	Viz kapitolu „Provoz“.
	Teplota v místnosti je příliš vysoká.	Viz kapitolu „Instalace“.
	Otevíráte dvířka příliš často.	Nenechávejte dvířka otevřená déle, než je nezbytně nutné.
	Dvířka nejsou správně zavřená.	Viz oddíl „Zavření dveří“.
Osvětlení nefunguje.	Osvětlení je vypnuto.	Zapněte osvětlení. Viz oddíl „Nastavení osvětlení“.
	Spotřebič není zapojen do zásuvky.	Zapojte spotřebič.
	Vypadl jistič nebo je spálená pojistka.	Zapněte jistič nebo vyměňte pojistku.
	Žárovka je vadná.	Kontaktujte servis.
	Tlačítko osvětlení nefunguje.	Kontaktujte servis.
Příliš velké vibrace.	Spotřebič není správně podepřen.	Zkontrolujte, zda je spotřebič stabilní.
Spotřebič je hlučný.	Spotřebič není správně podepřen.	Zkontrolujte, zda je spotřebič stabilní.
Na zadní stěně spotřebiče teče voda.	Během automatického rozmrazování se na zadní stěně rozpouští námraza.	To je v pořádku.
Ve vinotéce teče voda.	Odtokový otvor spotřebiče je ucpaný.	Vyčistěte odtokový otvor spotřebiče. Viz kapitolu „Čištění odtoku“.
Ve vinotéce teče voda.	Výrobky brání odtoku vody do sběrače vody.	Ujistěte se, že se výrobky nedotýkají zadní stěny.
Teplota ve vinotéce je příliš nízká nebo příliš vysoká.	Regulátor teploty není správně nastaven.	Nastavte vyšší nebo nižší teplotu.
	Dvířka nejsou správně zavřená.	Viz oddíl „Zavření dveří“.



Pokud tyto rady nevedou k požadovanému výsledku, zavolejte nejbližší značkový servis.

9.2 Výměna žárovky

Tento spotřebič je vybaven vnitřním osvětlením pomocí LED diod s dlouhou životností.

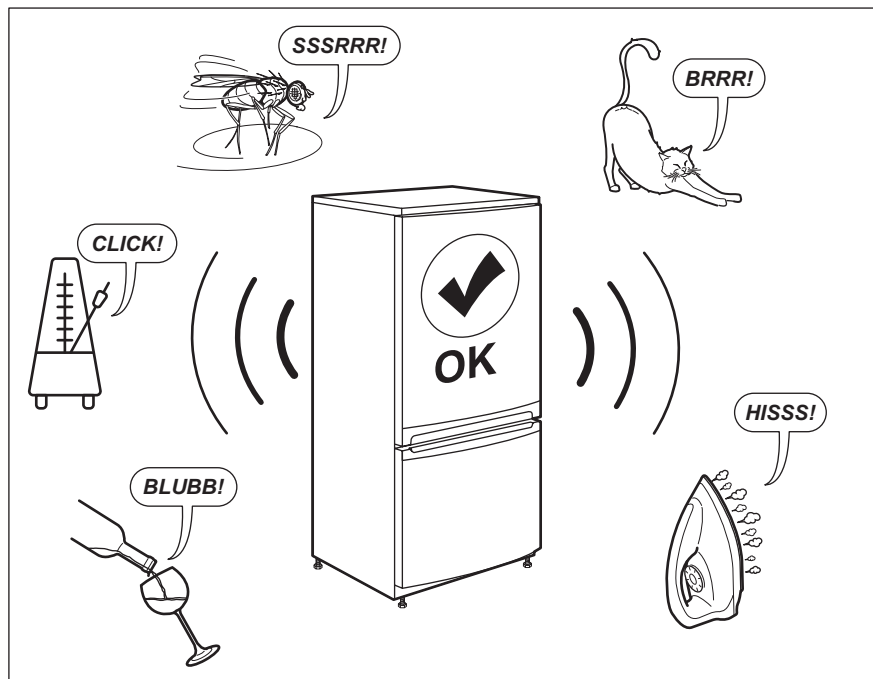
Osvětlovací zařízení smí vyměňovat pouze pracovníci servisu. obraťte se na autorizované servisní středisko.

2. V případě potřeby seřídte dvířka. Viz kapitolu „Instalace“.
3. V případě potřeby vyměňte vadná těsnění dvířek. obraťte se na autorizované servisní středisko.

9.3 Zavření dveří

1. Vyčistěte těsnění dvířek.

10. HLUK



11. TECHNICKÉ ÚDAJE

Technické údaje jsou uvedeny na typovém štítku umístěném na vnitřní straně spotřebiče a na energetickém štítku.

QR kód na energetickém štítku dodaném se spotřebičem nabízí internetový odkaz na informace týkající se výkonu spotřebiče v databázi EU EPREL. Uchovejte si energetický štítek pro referenční potřeby s návodem k použití a

všemi ostatními dokumenty dodanými s tímto spotřebičem.

Tyto informace lze rovněž nalézt v databázi EPREL prostřednictvím odkazu <https://eprel.ec.europa.eu> a pomocí názvu modelu a výrobního čísla, které naleznete na typovém štítku spotřebiče.


Pro podrobné informace o energetickém štítku viz www.theenergylabel.eu.


12. INFORMACE PRO ZKUŠEBNY

Instalace a příprava tohoto spotřebiče pro jakékoliv ověřování EcoDesign musí vyhovovat normě EN 62552. Požadavky na větrání, rozměry výklenku a minimální vzdálenosti zadní části od stěn musí

odpovídat hodnotám uvedeným v návodu k použití v kapitole 3. O další informace včetně plánů plnění požádejte obraťte na výrobce.

13. POZNÁMKY K OCHRANĚ ŽIVOTNÍHO PROSTŘEDÍ

Recyklujte materiály označené symbolem . Obaly vyhodte do příslušných odpadních kontejnerů k recyklaci. Pomáhejte chránit životní prostředí a lidské zdraví a recyklovat elektrické a elektronické spotřebiče

určené k likvidaci. Spotřebiče označené příslušným symbolem  nelikvidujte spolu s domovním odpadem. Spotřebič odevzdejte v místním sběrném dvoře nebo kontaktujte místní úřad.

OBSAH

1. BEZPEČNOSTNÉ INFORMÁCIE.....	20
2. BEZPEČNOSTNÉ POKYNY.....	22
3. MONTÁŽ.....	24
4. OPIS VÝROBKU.....	26
5. PREVÁDZKA.....	26
6. KAŽDODENNÉ POUŽÍVANIE.....	29
7. RADY A TIPY.....	31
8. OŠETROVANIE A ČISTENIE.....	32
9. RIEŠENIE PROBLÉMOV.....	33
10. ZVUKY.....	35
11. TECHNICKÉ ÚDAJE.....	35
12. INFORMÁCIE PRE SKÚŠOBNÉ ÚSTAVY.....	35
13. OCHRANA ŽIVOTNÉHO PROSTREDIA.....	36

NA DOSIAHNUTIE PERFEKTNÝCH VÝSLEDKOV

Ďakujeme, že ste si vybrali tento výrobok značky AEG. Vytvorili sme ho, aby vám poskytol bezchybný výkon na mnoho rokov, pričom sme použili inovačné technológie, ktoré pomáhajú zjednodušať život – funkcie, ktoré nenájdete u bežných spotrebičov. Venujte, prosím, niekoľko minút tomuto návodu a dôkladne si ho prečítajte, aby ste svoj spotrebič mohli využívať čo najlepšie. Navštívte našu stránku, kde nájdete:



Rady týkajúce sa používania, brožúry, návody na riešenie problémov a informácie o servise a opravách:

www.aeg.com/support



Zaregistrujte si výrobok a využite tak ešte lepší servis:

www.registreaeg.com



Pre váš spotrebič si môžete zakúpiť príslušenstvo, spotrebný materiál a originálne náhradné diely:


www.aeg.com/shop


STAROSTLIVOSŤ O ZÁKAZNÍKA A ZÁKAZNÍCKY SERVIS

Vždy používajte originálne náhradné diely.

Ak potrebujete kontaktovať autorizované servisné stredisko, uistite sa, že máte k dispozícii nasledujúce údaje: Model, číslo výrobku, sériové číslo.

Tieto informácie nájdete na typovom štítku.

 Upozornenie / Výstražné a bezpečnostné informácie

 Všeobecné informácie a tipy

 Informácie o životnom prostredí

Vyhradzujeme si právo na zmeny bez predchádzajúceho upozornenia.

1. ⚠ **BEZPEČNOSTNÉ INFORMÁCIE**

Pred inštaláciou a používaním spotrebiča si pozorne prečítajte priložený návod na používanie. Výrobca nezodpovedá za zranenia ani za škody spôsobené nesprávnou montážou alebo používaním. Tieto pokyny uskladnite na bezpečnom a prístupnom mieste, aby ste do nich mohli v budúcnosti nahliadnuť.

1.1 **Bezpečnosť detí a zraniteľných osôb**

- Tento spotrebič smú používať deti staršie ako 8 rokov a osoby so zníženou fyzickou, zmyslovou alebo psychickou spôsobilosťou alebo nedostatkom skúseností a znalostí, iba ak sú pod dozorom zodpovednej osoby alebo ak boli zodpovednou osobou poučené o bezpečnom používaní spotrebiča a rozumejú prípadným rizikám.
- Deti od 3 do 8 rokov smú nakladať spotrebič a vykladať z neho za predpokladu, že boli správne poučené.
- Tento spotrebič smú používať osoby s veľmi rozsiahlymi a zložitými hendikepmi za predpokladu, že boli správne poučené.
- Deti do 3 rokov nesmú mať prístup k spotrebiču, pokiaľ nie sú pod nepretržitým dohľadom zodpovednej osoby.
- Deti by mali byť pod dozorom, aby sa zabezpečilo, že sa so spotrebičom.
- Deti nesmú spotrebič bez dozoru čistiť ani vykonávať žiadnu údržbu na spotrebiči.
- Obaly vždy uschovajte mimo dosah detí a náležite ich zlikvidujte.

1.2 **Všeobecná bezpečnosť**

- Tento spotrebič je určený iba na skladovanie vína.
- Tento spotrebič je určený na jedno použitie v domácnosti v interiéri.

- Tento spotrebič sa môže používať v kanceláriách, hotelových host'ovských izbách, izbách s posteľou a raňajkami, v domovoch poľnohospodárskych hostí a iných podobných ubytovacích zariadeniach, ak takéto používanie nepresiahne (priemerné) úrovne používania v domácnosti.
- UPOZORNENIE: Vetracie otvory na skrini spotrebiča alebo konštrukcii zabudovateľného spotrebiča musia zostať voľné a nezakryté.
- UPOZORNENIE: Na urýchlenie rozmrazovania nepoužívajte iné mechanické zariadenia alebo prostriedky ako tie, ktoré odporúča výrobca.
- UPOZORNENIE: Nepoškodzujte chladiaci okruh.
- UPOZORNENIE: V spotrebiči vo vnútri priehradiek na uchovávanie potravín nepoužívajte elektrické spotrebiče, ak daný typ neodporúča výrobca.
- Na čistenie spotrebiča nepoužívajte prúd vody ani paru.
- Spotrebič čistite vlhkou mäkkou handričkou. Používajte len neutrálne čistiace prostriedky. Nepoužívajte abrazívne výrobky, čistiace špongie s abrazívnou vrstvou, rozpúšťadlá ani kovové predmety.
- Keď je spotrebič dlho prázdny, vypnite ho, odmrázte, vyčistite, vysušte a nechajte otvorené dvierka, aby ste predišli tvorbe plesne v spotrebiči.
- V tomto spotrebiči neskladujte výbušné látky, ako napríklad aerosólové nádoby s horľavými hnacími látkami.
- Ak je napájací kábel poškodený, musí ho vymeniť výrobca, ním autorizované servisné stredisko alebo podobne kvalifikované osoby, aby sa predišlo nebezpečenstvu.

2. BEZPEČNOSTNÉ POKYNY

2.1 Montáž



VAROVANIE!

Tento spotrebič smie nainštalovať iba kvalifikovaná osoba.

- Odstráňte všetky obaly.
- Poškodený spotrebič neinštalujte ani nepoužívajte.
- Z bezpečnostných dôvodov spotrebič nepoužívajte, ak nie je správne nainštalovaný do nábytku určeného na zabudovanie.
- Dodržiavajte pokyny na inštaláciu dodané so spotrebičom.
- Vždy dávajte pozor, ak presúvate spotrebič, pretože je ťažký. Vždy používajte ochranné rukavice a uzavretú obuv.
- Uistite sa, že okolo spotrebiča môže prúdiť vzduch.
- Pri prvej inštalácii alebo po zmene smeru otvárania dveriek počkajte minimálne 4 hodiny pred pripojením spotrebiča do napájania. Je to potrebné na to, aby olej stiekol späť do kompresora.
- Pred vykonávaním úprav na spotrebiči (napr. zmena smeru otvárania dveriek) vytiahnite sieťovú zástrčku zo sieťovej zásuvky.
- Spotrebič neinštalujte blízko radiátorov, sporákov, rúr ani varných panelov.
- Spotrebič nevystavujte dažďu.
- Neinštalujte spotrebič na priamom slnečnom svetle.
- Spotrebič neinštalujte do oblastí, ktoré sú príliš vlhké alebo príliš studené.
- Pri presúvaní spotrebiča nadvihnite jeho prednú hranu, aby ste nepoškriabali podlahu.

2.2 Zapojenie do elektrickej siete



VAROVANIE!

Hrozí nebezpečenstvo požiaru a zásahu elektrickým prúdom.



VAROVANIE!

Pri umiestňovaní spotrebiča sa uistite, že nie je elektrický napájací kábel zachytený alebo poškodený.



VAROVANIE!

Nepoužívajte viaczásuvkové adaptéry a predĺžovacie káble.

- Spotrebič musí byť uzemnený.
- Uistite sa, že parametre na typovom štítku sú kompatibilné s elektrickým napätím zdroja napájania.
- Vždy používajte správne nainštalovanú zásuvku odolnú proti nárazom.
- Dávajte pozor, aby ste nepoškodili elektrické komponenty (napr. sieťovú zástrčku, sieťový kábel, kompresor). Ak je potrebná výmena elektrických komponentov, obráťte sa na autorizované servisné stredisko alebo elektrikára.
- Sieťový kábel musí byť pod úrovňou sieťovej zástrčky.
- Sieťovú zástrčku pripojte do sieťovej zásuvky až po dokončení inštalácie. Po inštalácii sa uistite, že máte prístup k sieťovej zástrčke.
- Spotrebič neodpájajte ťahaním za napájací kábel. Vždy ťahajte za sieťovú zástrčku.

2.3 Použitie



VAROVANIE!

Riziko poranenia, popálenia, zásahu elektrickým prúdom alebo riziko požiaru.



Spotrebič obsahuje horľavý plyn, izobután (R600a), prírodný plyn s vysokou úrovňou environmentálnej kompatibility. Dávajte pozor, aby ste nepoškodili chladiaci okruh, ktorý obsahuje izobután.

- Nemeňte technické parametre tohto spotrebiča.

- Akékoľvek použitie zabudovaného produktu ako voľne stojaceho je prísne zakázané.
- Do spotrebiča nekladajte elektrické spotrebiče (napr.: zariadenia na výrobu zmrzliny), ak ich neoznačil za vhodné výrobca.
- Ak sa poškodí chladiaci okruh, uistite sa, že v miestnosti nie sú plamene a zdroje vznietenia. Miestnosť dobre vyvetrajte.
- Nedovoľte, aby sa plastových častí spotrebiča dotýkali horúce predmety.
- V spotrebiči neskladujte horľavé plyny ani kvapaliny.
- Horľavé látky ani predmety, ktoré sú nasiaknuté horľavými látkami, nekladte do spotrebiča, do jeho blízkosti ani naň.
- Nedotýkajte sa kompresora ani kondenzátora. Sú horúce.
- Tento spotrebič obsahuje uhlíkovdúky v chladiacej jednotke. Údržbu a dopĺňanie jednotky smie vykonať iba kvalifikovaná osoba.
- Pravidelne kontrolujte odtok spotrebiča a v prípade potreby ho vyčistite. Ak je odtok upchatý, odmrazená voda sa bude zhromažďovať na dne spotrebiča.

2.6 Servis

- Ak treba dať spotrebič opraviť, obráťte sa na autorizované servisné stredisko. Používajte iba originálne náhradné diely.
- Nezabudnite, že vlastnoručná alebo neprofesionálna oprava môže mať bezpečnostné následky a mohla by spôsobiť zánik záruky.
- Nasledovné náhradné diely budú dostupné po dobu 7 rokov od ukončenia predaja modelu: termostaty, snímače teploty, dosky s plošnými spojmi, zdroje osvetlenia, rukoväte dvierok, závesy dvierok, nádoby a koše. Upozorňujeme, že niektoré z týchto dielov môžu byť dostupné iba pre profesionálnych opravárov, a že nie všetky náhradné diely sú vhodné pre všetky modely.
- Tesnenia dvierok budú dostupné po dobu 10 rokov od ukončenia predaja modelu.

2.4 Vnútrné osvetlenie



VAROVANIE!

Hrozí nebezpečenstvo zásahu elektrickým prúdom.

- Tento výrobok obsahuje jeden alebo viac zdrojov svetla s triedou energetickej účinnosti E.
- Informácie o žiarovke/žiarovkách vnútri tohto výrobku a náhradných dieloch osvetlenia, ktoré sa predávajú samostatne: Tieto žiarovky sú navrhnuté tak, aby odolali extrémnym podmienkam v domácich spotrebičoch, ako napr. teplota, vibrácie, vlhkosť, alebo slúžia ako ukazovatele prevádzkového stavu spotrebiča. Nie sú určené na používanie iným spôsobom a nie sú vhodné na osvetlenie priestorov v domácnosti.

2.5 Ošetrovanie a čistenie



VAROVANIE!

Hrozí nebezpečenstvo poranenia alebo poškodenia spotrebiča.

- Pred vykonávaním údržby spotrebič vypnite a vytriahnite jeho zástrčku zo sieťovej zásuvky.



VAROVANIE!

Hrozí nebezpečenstvo poranenia alebo udusenía.

- Spotrebič odpojte od elektrickej siete.
- Odrežte elektrický kábel a zlikvidujte ho.
- Odstráňte dvierka, aby ste zabránili uviaznutiu detí a domácich zvierat v spotrebiči.
- Chladiaci okruh a izolačné materiály tohto spotrebiča nepoškodzujú ozónovú vrstvu.
- Penová izolácia obsahuje horľavý plyn. Informácie o správnej likvidácii spotrebiča vám poskytnete váš miestny úrad.
- Nepoškodte tú časť chladiacej jednotky, ktorá sa nachádza blízko výmenníka tepla.

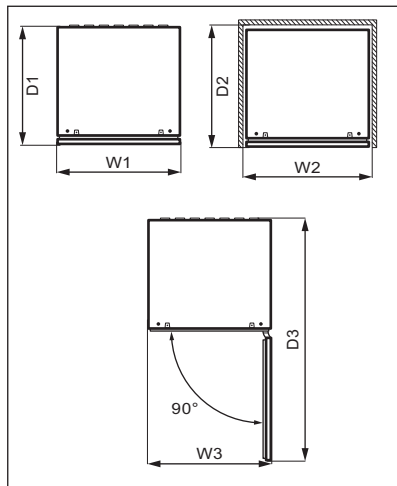
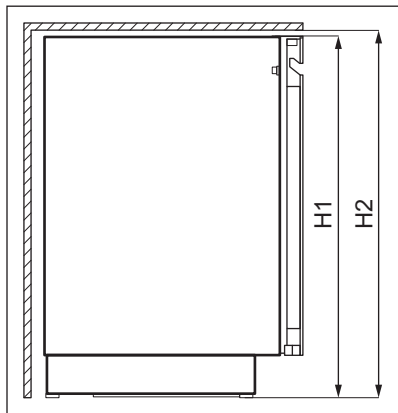
3. MONTÁŽ



VAROVANIE!

Pozrite si kapitoly ohľadne bezpečnosti.

3.1 Rozmery



Celkové rozmery ¹		
H1	mm	818
W1	mm	595
D1	mm	577

¹ výška, šírka a hĺbka spotrebiča bez rukoväti

Priestor potrebný pri používaní ²		
H2	mm	820
W2	mm	600
D2	mm	580

² výška, šírka a hĺbka spotrebiča vrátane rukoväti spolu s priestorom potrebným na voľnú cirkuláciu chladiaceho vzduchu

Celkový priestor potrebný pri používaní ³		
H2	mm	820
W3	mm	600
D3	mm	1162

³ výška, šírka a hĺbka spotrebiča vrátane rukoväti spolu s priestorom potrebným na voľnú cirkuláciu chladiaceho vzduchu a priestorom potrebným na otvorenie dverí do uhla, ktorý umožňuje vybratie vnútorného vybavenia

3.2 Umiestnenie

V záujme optimálnej prevádzky neinštalujte spotrebič v blízkosti zdroja tepla (rúry, sporáku, radiátorov, varičov alebo varných panelov) alebo na mieste s priamym slnečným žiarením. Dbajte na to, aby okolo zadnej časti spotrebiča mohol voľne cirkulovať vzduch.

Spotrebič treba inštalovať do suchej, dobre vetranej miestnosti.

Tento spotrebič je určený na použitie pri okolitej teplote od 10°C do 38°C.

i Správnu prevádzku spotrebiča možno zaručiť len v rámci uvedeného teplotného rozsahu.

i Ak máte akékoľvek pochybnosti o tom, kde inštalovať spotrebič, obráťte sa na predajcu alebo na zákaznícke služby alebo na najbližšie autorizované servisné stredisko.

i Spotrebič sa musí dať bez problémov odpojiť od napájania. Zástrčka preto bude musieť byť po inštalácii ľahko prístupná.

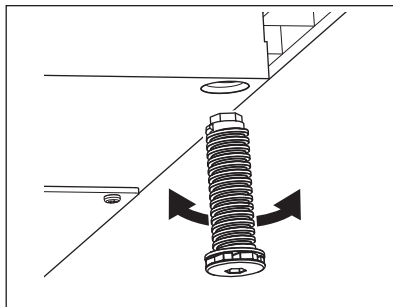
3.3 Zapojenie do elektrickej siete

- Pred zapojením do siete sa uistite, či napätie a frekvencia uvedené na typovom štítku zodpovedajú vašim domácim hodnotám napájania.
- Spotrebič musí byť uzemnený. Zástrčka na napájacom kábli obsahuje kontakt, ktorý slúži na tento účel. Ak domáca sieťová zásuvka nie je uzemnená, spotrebič pripojte k samostatnému uzemneniu v súlade s platnými predpismi. Poradte sa s kvalifikovaným elektrikárom.

- Výrobca odmieta akúkoľvek zodpovednosť pri nedodržaní hore uvedených bezpečnostných opatrení.
- Tento spotrebič spĺňa smernice EHS.

3.4 Vyrovnanie

Pri umiestňovaní spotrebiča dbajte na to, aby bol uvedený do vodorovnej polohy. Môžete to dosiahnuť pomocou štyroch nastaviteľných nožičiek na spodnej strane spotrebiča.



3.5 Zmena smeru otvárania dvierok

Pozri samostatný dokument s pokynmi o inštalácii a zmene smeru otvárania dvierok.

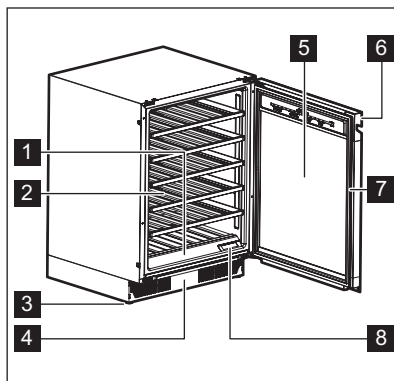


UPOZORNENIE!

Pri každom kroku zmeny smeru otvárania dvierok chráňte podlahu trvácnym materiálom pred poškriabaním.

4. OPIS VÝROBKU

4.1 Prehľad výrobku



- | | |
|-----------------------------------|---------------------------|
| 1 Ovládací panel | 6 Rukoväť |
| 2 Polica | 7 Tesnenie |
| 3 Nožička | 8 Vzduchový filter |
| 4 Ozdobný rám | |
| 5 Dvierka z tvrdeného skla | |

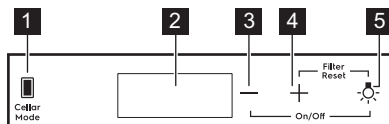
5. PREVÁDZKA



VAROVANIE!

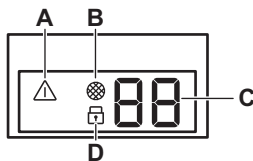
Na ovládací panel nevyliievajte žiadne tekutiny. Môže to poškodiť zariadenie a zvýšiť riziko úrazu elektrickým prúdom.

5.1 Ovládací panel



- | | |
|------------------------------------|------------------------------------|
| 1 Tlačidlo režimu Cellar | 4 Tlačidlo zvýšenia teploty |
| 2 Displej | 5 Tlačidlo osvetlenia |
| 3 Tlačidlo zníženia teploty | |

5.2 Displej



- A. Indikátor zvukového signálu
 B. Ukazovateľ resetovania filtra
 C. Indikátor teploty

D. Ukazovateľ detskej poistky

5.3 Zapnutie a vypnutie

Zapnutie spotrebiča:

1. Zasuňte zástrčku do zásuvky elektrickej siete.
2. Prejdite na pravú stranu ovládacieho panela.
3. Ak je displej vypnutý, ťuknite a podržte tlačidlo zníženia teploty a tlačidlo Osvetlenie na 3 sekundy.
4. Na displeji sa zobrazí nastavená predvolená teplota (12 °C).

Ak chcete spotrebič vypnúť, zopakujte vyššie uvedený postup v opačnom poradí.

Ak chcete vybrať inú nastavenú teplotu, pozrite si časť „Regulácia teploty“.

5.4 Regulácia teploty

i Predvolená nastavená teplota vínotéky je 12 °C.

i Teplotu môžete nastaviť v rozmedzí +5 až +20 °C.

Ak chcete nastaviť teplotu, klepnite na tlačidlo zvýšenia alebo zníženia teploty v oddelení:

- Jedno ťuknutie indikuje aktuálne nastavenú teplotu.
- Druhým ťuknutím zvýšite alebo znížite teplotu o jeden stupeň.
- Ak chcete výber urýchliť, ťuknite a podržte tlačidlo zvýšenia alebo zníženia teploty, až kým nedosiahnete požadovanú teplotu.

i Číslice teploty predvolene zobrazujú aktuálnu teplotu pri polovičnom jase. Keď raz ťuknete na tlačidlo alebo začnete meniť nastavenie, zobrazené číslice budú blikať. Po 3 sekundách nečinnosti číslice prestanú blikať a zobrazí sa aktuálna teplota.

Informácie o nastavení správnej teploty pre jednotlivé typy vína nájdete v kapitole „Každodenné používanie“.

5.5 Nastavenie osvetlenia

Jedným ťuknutím na tlačidlo Osvetlenie zapnete alebo vypnete osvetlenie. Predvolené nastavenie svetla je **1A** pre správanie sa svetla a **9L** pre jas svetla.

i Osvetlenie nemá žiadny negatívny vplyv na kvalitu vína.

Správanie a jas svetla možno zmeniť.

Správanie sa svetla (A):

- **1A** dvierka otvorené – osvetlenie sa rozsvieti s najvyššou intenzitou, dvierka zatvorené – osvetlenie zhasne
- **2A** dvierka otvorené – osvetlenie sa rozsvieti s najvyššou intenzitou, dvierka zatvorené – osvetlenie svieti na zvolenej intenzite
- **3A** dvierka otvorené alebo zatvorené – osvetlenie svieti na zvolenej úrovni intenzity
- **4A** dvierka otvorené – osvetlenie sa rozsvieti na zvolenej intenzite, dvierka

zatvorené – osvetlenie svieti s najvyššou intenzitou

Jas osvetlenia (**L**):

- **9L** je najjasnejšie nastavenie, zatiaľ čo **1L** najslabšie.

Nastavenie správania sa svetla alebo jas:

1. Ťuknutím a podržaním tlačidla osvetlenia na 3 sekundy vstúpte do ponuky nastavenia osvetlenia.
2. Zobrazí sa ukazovateľ správania svetla **A**. Opätovným ťuknutím na tlačidlo Osvetlenie prejdite na jas svetla **L**.
3. Opätovným ťuknutím na tlačidlo regulátorov teploty nastavte požadované správanie alebo jas svetla.

5.6 Cellaring

V tomto režime sa spotrebič prepne na predvolenú teplotu 12 °C.

Ak chcete zapnúť režim Cellaring, ťuknite na tlačidlo Cellar Mode. **CE** na displeji začne blikať. Režim je aktívny, keď **CE** prestane blikať a svieti pri polovičnom jase.

Ak chcete režim Cellaring vypnúť, opäť ťuknite na Cellar Mode.

5.7 Režim Child Lock

Aktivovaním funkcie Child Lock zablokujete tlačidlá, čím zabránite ich náhodnému stlačeniu.

Ak chcete aktivovať funkciu Child Lock, ťuknite na tlačidlo Cellar Mode a podržte ho 3 sekundy. Keď je režim zapnutý, rozsvieti sa ukazovateľ blokovania s plným jasom. Po 3 sekundách sa ukazovateľ blokovania stlmí na polovičný jas.



Ak stlačíte ľubovoľné iné tlačidlo okrem Cellar Mode, ukazovateľ blokovania trikrát zabliká.

Ak chcete režim Child Lock vypnúť, opäť ťuknite na príslušné tlačidlo.



Režim Child Lock sa vypne po prerušení dodávky elektriny alebo po odpojení spotrebiča od elektrickej siete.

5.8 Obnovenie vzduchového filtra

Zrušenie alarmu vzduchového filtra:

1. Vymeňte uhlíkový vzduchový filter. Pozrite si časť „Výmena vzduchového filtra“.
2. Súčasne stlačte a podržte na 5 sekúnd tlačidlo zvýšenia teploty a tlačidlo osvetlenia.
3. Ukazovateľ filtra na ďalších 6 mesiacov zhasne.



Po 6 mesiacoch sa na displeji zobrazí ukazovateľ filtra, ktorý vám pripomenie, že treba vymeniť filter.

5.9 Stlmenie alebo zrušenie stlmenia zvukov

Zvuky sú pri predvolenom nastavení zapnuté.

Stlmenie alebo zrušenie stlmenia zvukov:

1. Súčasne stlačte a podržte na 5 sekúnd tlačidlo Cellar Mode a tlačidlo zvýšenia teploty.
2. Keď sú zvuky stlmíte, na displeji sa na 2 sekundy zobrazí **Of**, a keď stlmenie zvukov zrušíte, na displeji sa na 2 sekundy zobrazí **On**.

5.10 Zmena jednotiek teploty

Prepnutie jednotiek teploty medzi °C a °F:

1. Súčasne ťuknite na tlačidlá Cellar Mode a zníženie teploty.
2. Keď nastavíte požadovanú jednotku, na displeji bude 5 sekúnd blikať °C alebo °F.

5.11 Režim Demo

Aktivovaním režimu Demo môžete demonštrovať vlastnosti spotrebiča.

Ak chcete zapnúť režim Demo, súčasne ťuknite a podržte na 10 sekúnd tlačidlá Osvetlenie a Cellar Mode.

Po zapnutí režimu bude na displeji 5 sekúnd striedavo blikať **dE** a **On**.

Vyššie uvedené hlásenie sa bude zobrazovať každých 5 minút, aby vám pripomenulo, že spotrebič je v režime Demo.

Ak chcete režim Demo vypnúť, zopakujte hore uvedený postup.

Po vypnutí režimu bude displej 5 sekúnd blikať striedavo blikať **dE** a **Of**.

5.12 Alarm vysokej a nízkej teploty

Zvukový signál pri vysokej teplote

Alarm sa aktivuje, ak teplota v príslušnom oddelení stúpne o 5 °C vyššie, ako je nastavená teplota, na viac ako 60 minút.

Počas alarmu:

- na displeji sa zobrazí **H°**
- ukazovateľ alarmu začne blikať

Alarm nízkej teploty

Alarm sa aktivuje, ak teplota v príslušnom oddelení klesne o 2 °C nižšie, ako je nastavená teplota, na viac ako 60 minút.

Počas alarmu:

- na displeji sa zobrazí **L°**
- ukazovateľ alarmu začne blikať

Alarm vypnete stlačením ľubovoľného tlačidla na ovládacom paneli.

- Ak spotrebič automaticky nastavil teplotu, obnoví sa normálne zobrazenie. Skontrolujte, či nie je víno poškodené.
- Ak je teplota stále príliš vysoká alebo príliš nízka, po 60 minútach sa alarm znovu aktivuje.



Alarm sa počas prvých 90 minút po zapnutí spotrebiča nezapne.

5.13 Zvukový signál Dvierka otvorené

Ak necháte dvierka otvorené približne 5 minút, ukazovatele začnú blikať a na displeji budú striedavo blikať symboly **dr** a **OP**. Po 2 minútach zaznie zvukový signál.

Alarm sa vypne po zatvorení dvierok alebo po stlačení ľubovoľného tlačidla na ovládacom paneli.



Ak zostanú dvierka otvorené, po 5 minútach znovu zaznie alarm.


6. KAŽDODENNÉ POUŽÍVANIE

6.1 Skladovanie vína



Tento spotrebič je určený výlučne na uchovávanie vína.



Priehradka na skladovanie vína je označená (na typovom štítku) symbolom .

Doba skladovania vína závisí od veku, obsahu alkoholu, druhu hrozna a množstva fruktózy a tanínu v ňom. V čase nákupu skontrolujte, či víno už vyzrieva, alebo sa časom zlepší.

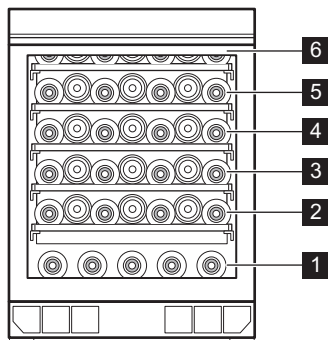
Odporúčané teploty skladovania:

- šampanské a šumivé vína v rozmedzí +6°C a +8°C.
- biele vína v rozmedzí +10°C a +12°C.
- ružové a ľahké červené vína v rozmedzí +12°C a +16°C.
- dozreté červené vína v rozmedzí +14°C a +18°C.

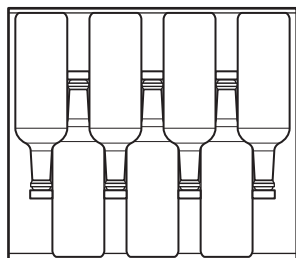
Spotrebič je navrhnutý na uskladnenie až 40 fliaš typu bordeaux (0,75 l) umiestnením:

- 5 fliaš na úrovni 1,
- 7 fliaš na úrovni 2,3,4,5,6,

- Úrovne políc



Plné úrovne políc 2, 3, 4, 5, 6

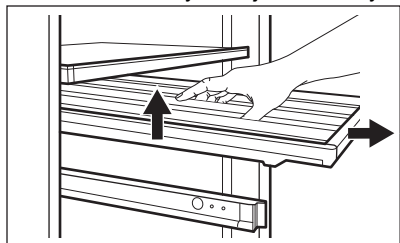


6.2 Vybratie a inštalácia políc

Vybratie políc

Vybranie poličky:

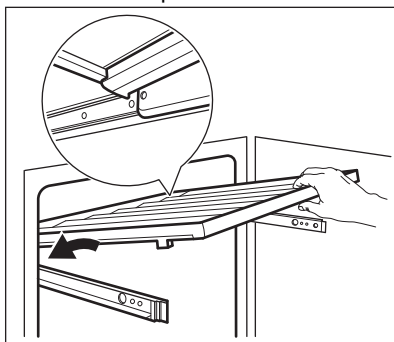
1. Úplne otvorte dverka vínotéky.
2. Vytiahnite poličku.
3. Poličku uchopte v strede, mierne ju nadvihnite a vyberte ju z vínotéky.



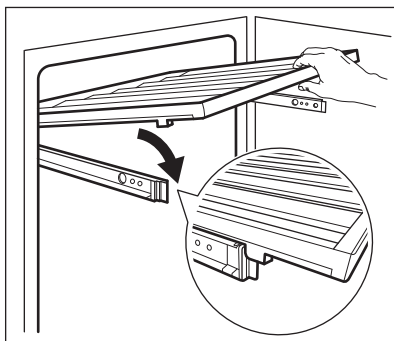
Inštalácia políc

Vrátenie police späť do pôvodnej polohy:

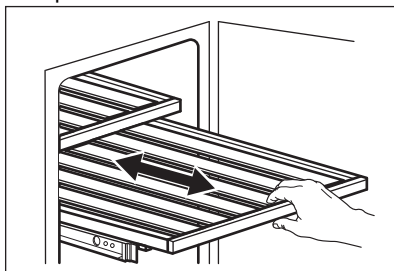
1. Úplne vytiahnite koľajničky poličky.
2. Umiestnite zadné konzoly poličky na koľajničky tak, aby na oboch stranách zapadli.



3. Zarovnajzte vodiace lišty v prednej časti.



4. Pevne zatlačte zadnú časť poličky nadol, aby ste mali istotu, že správne zapadla na svoje miesto na koľajničkách, a zatlačte ju späť do spotrebíča.

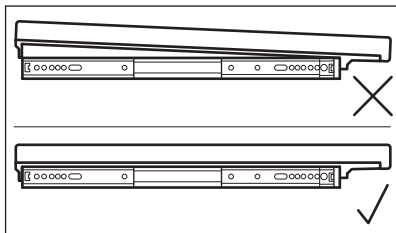
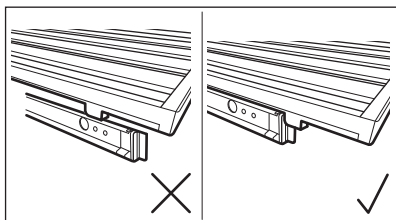
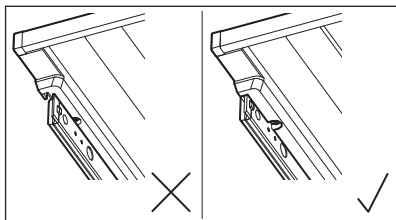




UPOZORNENIE!

Skôr ako na poličky položíte fľaše s vínom, uistite sa, že poličky správne zapadli na kolajničky.

Kontrola možného nesprávneho umiestnenia poličky:



Drevené police používajte iba na skladovanie fliaš.

6.3 Výmena vzduchového filtra

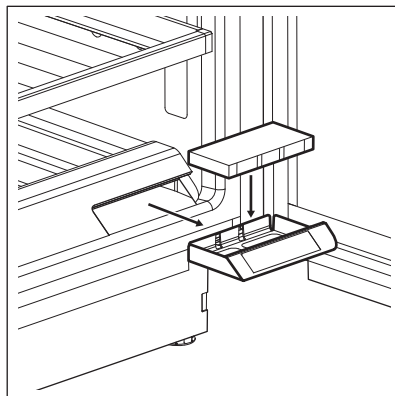
Spotrebič je vybavený uhlíkovým vzduchovým filtrom, ktorý sa nachádza

vedľa ovládacieho panela. Pozrite si kapitolu „Opis výrobku“.

Filter čistí vzduch od nežiaducich pachov vo vínotéke, čím zlepšuje kvalitu skladovania.

Výmena filtra:

1. Nájdite filter a odmontujte ho zo spotrebiča. Zložte kryt.
2. Vyberte starý filter.
3. Vyberte nový filter z plastového vrečka.
4. Vložte nový filter tak, aby strana s textom smerovala nahor.



5. Nasadte späť kryt filtra a nainštalujte ho späť do spotrebiča.
6. Prejdite na ovládaci panel a resetujte ukazovateľ filtra, aby sa vypol alarm. Pozrite si časť „Obnovenie vzduchového filtra“.

Na dosiahnutie čo najlepšej účinnosti treba filter meniť každých 6 mesiacov. Nové filtre s aktívnym uhlím si môžete kúpiť u svojho predajcu alebo na webovej stránke. Číslo dielu je vytlačené na plastovom vrečku.

7. RADY A TIPY

7.1 Rady na úsporu energie

- Vnútoraná konfigurácia spotrebiča zabezpečuje najúčinnejšie využitie energie.
- Dvierka neotvárajte príliš často a nenechávajte ich otvorené dlhšie, ako je nevyhnutné.

- Zabezpečte dobré vetranie. Nezakrývajte ventilačné mriežky a otvory.

8. OŠETROVANIE A ČISTENIE



VAROVANIE!

Pozrite si kapitoly ohľadne bezpečnosti.

8.1 Všeobecné upozornenia



UPOZORNENIE!

Pred akoukoľvek údržbou spotrebič odpojte od elektrickej siete.



V chladiacej jednotke spotrebiča sa nachádzajú uhľovodíky, preto smie údržbu a doplnenie chladiva vykonať výhradne autorizovaný technik.



Príslušenstvo a časti spotrebiča sa nesmú umývať v umývačke riadu.

8.2 Čistenie vnútra

Pred prvým použitím spotrebiča treba jeho vnútro a všetky jeho diely umyť vlažnou vodou s prídavkom neutrálneho umývacieho prostriedku, aby ste odstránili typický zápach nového spotrebiča. Potom všetky povrchy dôkladne osušte.



UPOZORNENIE!

Nepoužívajte saponáty, abrazívne prášky ani čistiace prostriedky na báze chlóru alebo oleja, pretože poškodia povrchovú vrstvu.

8.3 Pravidelné čistenie

Zariadenie sa musí pravidelne čistiť:

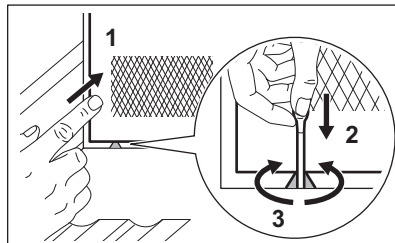
1. Vnútro vyčistíte roztokom vlažnej vody a sódy na pečenie. Roztok by mal obsahovať približne 2 polievkové lyžice sódy na pečenie na liter vody.
2. Pri čistení oblasti ovládacích prvkov alebo elektrických častí vyžmýkajte zo špongie alebo handričky prebytočnú vodu.
3. Vonkajšiu stranu spotrebiča vyčistíte teplou vodou s prídavkom neutrálneho umývacieho prostriedku.

4. Pravidelne kontrolujte tesnenia dvierok a udržiavajte ich čisté. Zvyšky potravín a nečistoty utrite handričkou.
5. Opláchnite a dôkladne osušte.

8.4 Čistenie odtoku

Pravidelne čistíte odtokový otvor, aby ste zabránili pretečeniu vody a jej kvapkaniu na skladované fľaše. Odtokový otvor sa nachádza na zadnej stene v ľavej dolnej časti spotrebiča. Aby ste sa k nemu dostali ľahšie, mierne stlačte kryciu mriežku.

Na tento účel použite tenkú plastovú tyčinku bez hrotu.



8.5 Obdobia nečinnosti

Ak sa spotrebič dlhší čas nepoužíva, sú potrebné nasledujúce preventívne opatrenia:

1. Odpojte spotrebič od elektrickej siete.
2. Odstráňte všetky predmety.
3. Vyčistite spotrebič a všetko príslušenstvo.
4. Dvierka nechajte otvorené, aby sa zabránilo vzniku nepríjemného zápachu.

Keď sa spotrebič nepoužíva z dôvodu poruchy napájania:

- Väčšina výpadkov napájania sa odstráni v priebehu niekoľkých hodín a neovplyvní teplotu vášho spotrebiča, ak minimalizujete otvorenie dvierok.
- Ak bude napájanie vypnuté dlhší čas, musíte urobiť príslušné kroky popísané vyššie.

9. RIEŠENIE PROBLÉMOV



VAROVANIE!
Pozrite si kapitoly ohľadne bezpečnosti.

9.1 Čo robiť, ak...

Problém	Možná príčina	Riešenie
Spotrebič nefunguje.	Spotrebič je vypnutý.	Zapnite spotrebič.
	Sieťová zástrčka nie je správne zapojená do sieťovej zásuvky.	Zapojte správne sieťovú zástrčku do sieťovej zásuvky.
	V sieťovej zásuvke nie je napätie.	Do sieťovej zásuvky zapojte iný elektrický spotrebič a skontrolujte, či je v nej prítomné elektrické napájanie. Ak nie, obráťte sa na kvalifikovaného elektrikára.
	Vypol sa istič alebo sa vypálila poistka.	Zapnite istič alebo vymeňte poistku.
Kompresor pracuje neustále.	Teplota nie je nastavená správne.	Pozrite si kapitolu „Prevádzka“.
	Izbová teplota je príliš vysoká.	Pozrite si kapitolu „Montáž“.
	Dvierka sa otvárajú príliš často.	Dvierka nenechávajú otvorené dlhšie, ako je potrebné.
	Dvierka nie sú správne zatvorené.	Pozrite si časť „Zatvorenie dvierok“.
Osvetlenie nefunguje.	Svetlo je vypnuté.	Zapnite svetlo. Pozrite si časť „Nastavenie osvetlenia“.
	Spotrebič nie je zapojený do elektrickej siete.	Pripojte spotrebič.
	Vypol sa istič alebo sa vypálila poistka.	Zapnite istič alebo vymeňte poistku.
	Žiarovka je pokazená.	Obráťte sa na servis.
	Tlačidlo osvetlenia nefunguje.	Obráťte sa na servis.
Príliš veľké vibrácie.	Spotrebič nemá správnu podporu.	Skontrolujte, či spotrebič stojí v stabilnej polohe.

Problém	Možná příčina	Riešenie
Spotrebič je hlučný.	Spotrebič nemá správnu podporu.	Skontrolujte, či spotrebič stojí v stabilnej polohe.
Na zadnej stene spotrebiča tečie voda.	Počas procesu automatického rozmrazovania sa na zadnej stene roztápa námraza.	Je to tak správne.
Vo vnútri vínotéky tečie voda.	Odtok spotrebiča je upchatý.	Vyčistíte odtokový otvor spotrebiča. Pozrite si časť „Čistenie odtoku“.
Vo vnútri vínotéky tečie voda.	Produkty uložené v spotrebiči bránia odtekaniu vody do zachytávača vody.	Uistite sa, že sa produkty nedotýkajú zadnej steny.
Teplota vo vínotéke je príliš nízka alebo príliš vysoká.	Regulátor teploty nie je nastavený správne.	Nastavte vyššiu alebo nižšiu teplotu.
	Dvierka nie sú správne zatvorené.	Pozrite si časť „Zatvorenie dvierok“.



Ak rady nevedú k želanému výsledku, zavolajte najbližší značkový servis.

9.2 Výmena osvetlenia

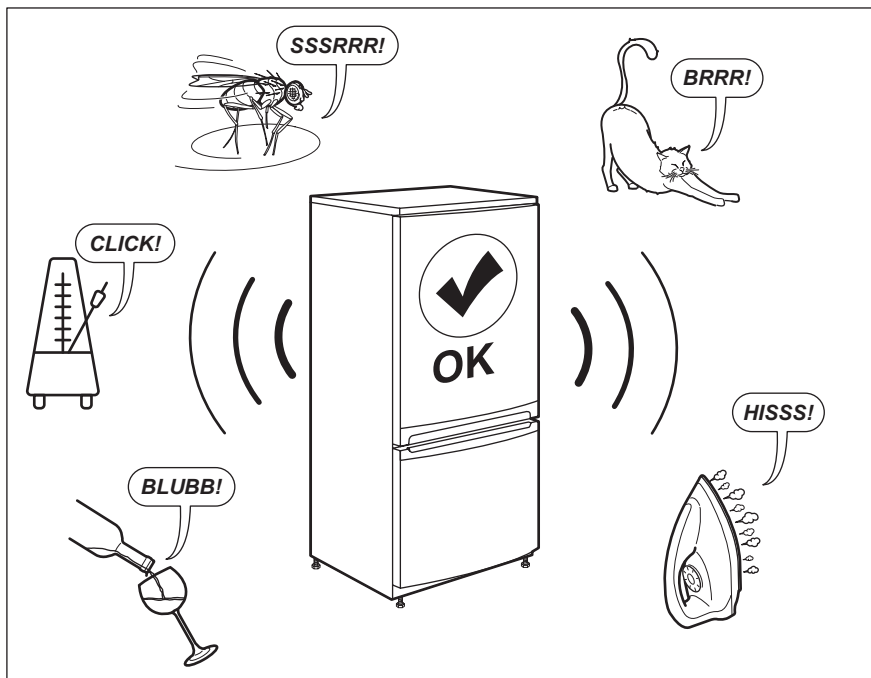
Spotrebič je vybavený trvácnym vnútorným osvetlením LED.

Osvetľovacie zariadenie smie vymieňať iba servisný technik. Obráťte sa na autorizované servisné stredisko.

9.3 Zatvorenie dvierok

1. Vyčistite tesnenia dvierok.
2. V prípade potreby nastavte dvierka. Pozrite si kapitolu „Montáž“.
3. V prípade potreby vymeňte poškodené tesnenia dvierok. Obráťte sa na autorizované servisné stredisko.

10. ZVUKY



11. TECHNICKÉ ÚDAJE

Technické informácie sa uvádzajú na typovom štítku na vnútornej strane spotrebiča a na štítku energetických parametrov.

Čiarový kód na štítku energetických parametrov dodanom so spotrebičom poskytuje webový odkaz na informácie o výkone spotrebiča v databáze EU EPREL. Energetický štítok, návod na používanie a ďalšie dokumenty si odložte, aby ste ich mali v prípade potreby neskôr k dispozícii.

Tie isté informácie sú dostupné aj v databáze EPREL na webovej stránke <https://eprel.ec.europa.eu>, kde treba zadať model a číslo výroby, ktoré nájdete na typovom štítku spotrebiča.


Podrobnejšie informácie o energetickom štítku nájdete na stránke www.theenergylabel.eu.


12. INFORMÁCIE PRE SKÚŠOBNÉ ÚSTAVY

Inštalácia a príprava spotrebiča na akékoľvek overenie ekologického dizajnu musí byť v súlade s normou EN 62552. Požiadavky na vetranie, rozmery otvoru a minimálne voľné priestory vzadu sú

uvedené v tomto návode na použitie v kapitole 3. Kontaktujte výrobcu ohľadom akýchkoľvek ďalších informácií, vrátane plánov naplnenia.

13. OCHRANA ŽIVOTNÉHO PROSTREDIA

Materiály označené symbolom  odovzdajte na recykláciu. Obal hod'te do príslušných kontajnerov na recykláciu. Chráňte životné prostredie a zdravie ľudí a recyklujte odpad z elektrických a elektronických spotrebičov. Nelikvidujte

spotrebiče označené symbolom  spolu s odpadom z domácnosti. Výrobok odovzdajte v miestnom recyklačnom zariadení alebo sa obráťte na obecný alebo mestský úrad.

CUPRINS

1. INFORMAȚII PRIVIND SIGURANȚA.....	37
2. INSTRUCȚIUNI DE SIGURANȚĂ.....	40
3. INSTALAREA.....	42
4. DESCRIEREA PRODUSULUI.....	44
5. FUNCȚIONARE.....	44
6. UTILIZARE ZILNICĂ.....	47
7. SFATURI UTILE.....	50
8. ÎNGRIJIREA ȘI CURĂȚAREA.....	50
9. DEPANARE.....	51
10. ZGOMOTE.....	53
11. DATE TEHNICE.....	53
12. INFORMAȚII PENTRU INSTITUȚIILE DE TESTARE.....	53
13. INFORMAȚII PRIVIND MEDIUL.....	54

PENTRU REZULTATE PERFECTE

Vă mulțumim pentru că ați ales acest produs AEG. Am creat acest produs pentru a oferi performanțe impecabile pentru mulți ani de acum înainte, cu tehnologii inovatoare care vă fac viața mai simplă - funcții pe care s-ar putea să nu le găsiți la aparatele obișnuite. Vă rugăm să alocați câteva minute și să citiți manualul pentru a reține aspectele importante.

Vizitați site-ul nostru pentru:



A găsi sfaturi privind utilizarea, broșuri, informații pentru depanare, service și reparații:

www.aeg.com/support



A vă înregistra produsul pentru a beneficia de servicii mai bune:

www.registreaeg.com



A cumpăra accesorii, consumabile și piese de schimb originale pentru aparatul dvs.:


www.aeg.com/shop

ASISTENȚĂ PENTRU CLIENȚI ȘI SERVICE

Utilizați întotdeauna piese de schimb originale.

Atunci când contactați Centrul nostru de service autorizat, asigurați-vă că aveți la dispoziție următoarele informații: Model, PNC, Număr de serie.

Informațiile pot fi găsite pe plăcuța cu date tehnice.

 Avertisment / Atenție - Informații privind siguranța

 Informații și sfaturi generale

 Informații privind mediul înconjurător

Ne rezervăm dreptul asupra efectuării de modificări.

1. INFORMAȚII PRIVIND SIGURANȚA

Înainte de instalarea și de utilizarea aparatului, citiți cu atenție instrucțiunile furnizate. Producătorul nu este

responsabil pentru nicio vătămare sau daună rezultată din instalarea sau utilizarea incorectă. Păstrați permanent instrucțiunile într-un loc sigur și accesibil pentru o consultare ulterioară.

1.1 Siguranța copiilor și a persoanelor vulnerabile

- Acest aparat poate fi utilizat de copiii cu vârsta mai mare de 8 ani, de persoanele cu capacități fizice, senzoriale sau mentale reduse sau de persoanele neexperimentate doar sub supraveghere sau după o scurtă instruire care să le ofere informațiile necesare despre utilizarea în siguranță a aparatului și care să le permită să înțeleagă pericolele la care se expun.
- Copiii cu vârsta între 3 și 8 ani au voie să încarce și să descarce aparatul cu condiția să fie instruiți corespunzător.
- Acest aparat poate fi folosit de persoane cu dizabilități foarte extinse și complexe cu condiția să fie instruite corespunzător.
- Copiii cu vârsta mai mică de 3 ani nu trebuie lăsați să se apropie de aparat dacă nu sunt supravegheați permanent.
- Copiii trebuie supravegheați pentru a vă asigura că nu se joacă cu aparatul.
- Copiii nu vor realiza operațiunile de curățare sau de întreținere care revin utilizatorului aparatului fără a fi supravegheați.
- Nu lăsați ambalajele la îndemâna copiilor și aruncați-le conform reglementărilor.

1.2 Informații generale privind siguranța

- Acest aparat este destinat numai pentru depozitarea vinului.
- Acest aparat este proiectat pentru uz casnic individual într-un mediu interior.
- Acest aparat electrocasnic poate fi utilizat în birouri, camere de oaspeți, camere de oaspeți cu paturi și mic

dejun, case de oaspeți în cadrul fermelor și alte spații de cazare similare, în care această utilizare nu depășește (media) nivelurile de utilizare domestică.

- **AVERTISMENT:** Asigurați-vă că nu există obstrucții pe deschiderile pentru ventilație din carcasa aparatului sau din structura în care este încorporat.
- **AVERTISMENT:** Nu utilizați dispozitive mecanice sau alte mijloace pentru a accelera procesul de dezghețare, altele decât cele recomandate de producător.
- **AVERTISMENT:** Nu deteriorați circuitul agentului frigorific.
- **AVERTISMENT:** Nu utilizați aparate electrice în interiorul compartimentelor de depozitare a alimentelor ale aparatului, decât dacă sunt de tipul recomandat de producător.
- Nu folosiți apă pulverizată și aparatul de curățat cu abur pentru curățarea aparatului.
- Curățați aparatul cu o lavetă moale și umedă. Utilizați numai detergenți neutri. Nu folosiți niciun produs abraziv, burete abraziv, solvent sau obiect metalic.
- Atunci când aparatul este gol pentru o perioadă mare de timp, opriți-l, dezghețați-l, spălați-l, uscați-l și lăsați ușa deschisă pentru a preveni formarea de mucegai în aparat.
- Nu depozitați în acest aparat substanțe explozive, cum ar fi recipiente cu aerosoli cu un combustibil inflamabil.
- În cazul în care cablul de alimentare este deteriorat, acesta trebuie înlocuit de producător, centrul de service autorizat sau persoane cu o calificare similară pentru a se evita orice pericol.

2. INSTRUCȚIUNI DE SIGURANȚĂ

2.1 Instalarea



AVERTISMENT!

Doar o persoană calificată trebuie să instaleze acest aparat.

- Îndepărtați toate ambalajele.
- Dacă aparatul este deteriorat, nu îl instalați sau utilizați.
- Nu folosiți aparatul înainte de a-l instala în structura încastrată din cauza îngrijorărilor privind siguranța.
- Urmați instrucțiunile de instalare furnizate împreună cu aparatul.
- Aveți întotdeauna grijă când mutați aparatul deoarece acesta este greu. Folosiți întotdeauna mănuși de protecție și încălțăminte închisă.
- Asigurați-vă că aerul poate circula în jurul aparatului.
- După instalare sau după inversarea ușii, așteptați cel puțin 4 ore înainte de a conecta aparatul la sursa de alimentare. Acest lucru permite uleiului să curgă înapoi în compresor.
- Înainte de a efectua orice operație asupra aparatului (de ex. inversarea ușii), scoateți ștecherul din priză.
- Nu instalați aparatul aproape de radiatoare sau aragaze, cuptoare sau plite.
- Nu expuneți aparatul la precipitații.
- Nu instalați aparatul în lumina directă a soarelui.
- Nu instalați acest aparat în zonele cu umiditate ridicată sau prea reci.
- Când mutați aparatul, ridicați din partea frontală pentru a evita zgărirea podelei.

2.2 Conexiunea electrică



AVERTISMENT!

Pericol de incendiu și electrocutare.



AVERTISMENT!

Atunci când amplasați aparatul, asigurați-vă că nu blocați sau deteriorați cablul de alimentare.



AVERTISMENT!

Nu folosiți prize multiple și cabluri prelungitoare.

- Aparatul trebuie legat la o priză cu împământare.
- Asigurați-vă că parametrii de pe plăcuța cu date tehnice sunt compatibili cu valorile nominale ale sursei de alimentare.
- Utilizați întotdeauna o priză cu protecție (împământare) contra electrocutării, montată corect.
- Procedați cu atenție pentru a nu deteriora componentele electrice (de exemplu, ștecherul, cablul de alimentare electrică și compresorul). Contactați Centrul de service autorizat sau un electrician pentru schimbarea componentelor electrice.
- Cablul de alimentare electrică trebuie să rămână sub nivelul ștecherului.
- Introduceți ștecherul în priză numai după încheierea procedurii de instalare. Asigurați accesul la priză după instalare.
- Nu trageți de cablul de alimentare pentru a scoate din priză aparatul. Trageți întotdeauna de ștecher.

2.3 Utilizarea



AVERTISMENT!

Pericol de vătămare, arsuri, electrocutare sau incendiu.



Aparatul conține gaz inflamabil, izobutan (R600a), un gaz natural cu un nivel ridicat de compatibilitate cu mediul. Aveți grijă să nu deteriorați circuitul agentului frigorific care conține izobutan.

- Nu modificați specificațiile acestui aparat.
- Orice utilizare a produsului încorporat ca element de sine stătător este strict interzisă.
- Nu introduceți aparate electrice (de ex., aparate de făcut înghețată) în aparat, decât dacă acest lucru este indicat de producător.
- Dacă circuitul agentului frigorific este deteriorat, asigurați-vă că nu există

flăcări și surse de aprindere în cameră. Aerisiți încăperea.

- Nu permiteți ca articolele fierbinți să atingă piesele din plastic ale aparatului.
- Nu introduceți gaz și lichide inflamabile în aparat.
- Produsele inflamabile sau obiectele umezite cu produse inflamabile nu trebuie introduse în aparat, nici puse alături sau deasupra acestuia.
- Nu atingeți compresorul sau condensatorul. Sunt fierbinți.

2.4 Iluminare interioară



AVERTISMENT!

Pericol de electrocutare.

- Acest produs conține una sau mai multe surse de lumină din clasa de eficiență energetică E.
- Referitor la becul (becurile) din acest produs și becurile de schimb vândute separat: Aceste becuri sunt concepute pentru a suporta situațiile fizice extreme din aparatele electrocasnice, cum ar fi cele de temperatură, vibrație, umiditate sau au rolul de a semnaliza informații privitoare la starea operațională a aparatului. Acestea nu sunt destinate utilizării în alte aplicații și nu sunt adecvate pentru iluminarea camerelor din locuință.

2.5 Îngrijirea și curățarea



AVERTISMENT!

Pericol de vătămare personală sau deteriorare a aparatului.

- Înainte de a efectua operațiile de întreținere, dezactivați aparatul și scoateți ștecherul din priză.
- Acest aparat conține hidrocarburi în unitatea de răcire. Doar o persoană calificată trebuie să efectueze întreținerea și încărcarea unității.
- Verificați regulat evacuarea aparatului și, dacă este necesar, curățați-o. Dacă evacuarea este blocată, apa

dezghețată se va acumula în partea de jos a aparatului.

2.6 Serviciul de asistență tehnică

- Pentru a repara aparatul contactați Centrul de service autorizat. Utilizați doar piese de schimb originale.
- Rețineți că reparațiile făcute în regie proprie sau care nu sunt făcute de profesioniști pot afecta siguranța și pot anula garanția.
- Următoarele piese de schimb vor fi disponibile timp de 7 ani după ce modelul nu mai este produs: termostate, senzori de temperatură, plăci cu circuite imprimate, surse de lumină, mânere de ușă, balamale de ușă, tăvi și coșuri. Rețineți că unele piese de schimb sunt disponibile doar la reparatorii profesioniști și nu toate piesele de schimb sunt relevante pentru toate modelele.
- Garniturile de ușă vor fi disponibile timp de 10 ani după ce modelul nu mai este fabricat.

2.7 Gestionarea deșeurilor după încheierea ciclului de viață al aparatului



AVERTISMENT!

Pericol de vătămare sau sufocare.

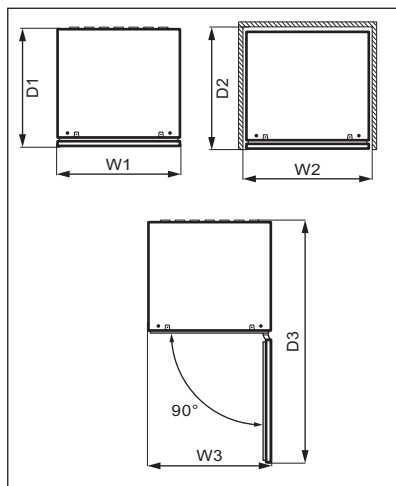
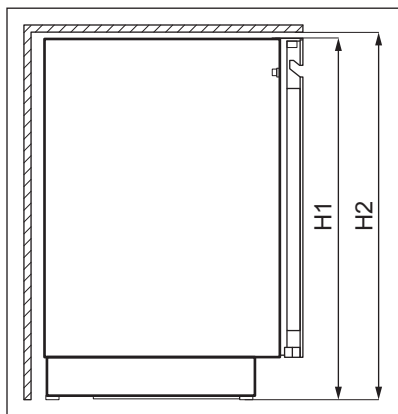
- Deconectați aparatul de la sursa de alimentare electrică.
- Tăiați cablul electric și îndepărtați-l.
- Scoateți ușa pentru a preveni închiderea copiilor sau a animalelor de companie în aparat.
- Circuitul frigorific și materialele de izolare a acestui aparat nu afectează stratul de ozon.
- Spuma izolatoare conține gaze inflamabile. Contactați autoritatea locală pentru informații privind aruncarea adecvată a acestui aparat.
- Nu deteriorați partea unității de răcire apropiată de schimbătorul de căldură.

3. INSTALAREA



AVERTISMENT!
Consultați capitolele privind
Siguranța.

3.1 Dimensiuni



Dimensiunile de gabarit ¹		
H1	mm	818
W1	mm	595
D1	mm	577

¹ Înălțimea, lățimea și profunzimea aparatului fără mâner

Spațiul necesar la utilizare ²		
H2	mm	820
W2	mm	600
D2	mm	580

² Înălțimea, lățimea și adâncimea aparatului, inclusiv mânerul, plus spațiul necesar pentru circulația liberă a aerului răcit

Spațiul total necesar la utilizare ³		
H2	mm	820
W3	mm	600
D3	mm	1162

³ Înălțimea, lățimea și adâncimea aparatului, inclusiv mânerul, plus spațiul necesar pentru circulația liberă a aerului de răcire, plus spațiul necesar pentru a permite deschiderea ușii la unghiul minim care să permită scoaterea tuturor echipamentelor interne

3.2 Amplasarea

Pentru a asigura funcționarea optimă a aparatului, nu trebuie să instalați aparatul în apropierea surselor de căldură (cuptor, sobe, radiatoare, aragaze sau plite) sau într-un loc cu lumină directă. Asigurați-vă că aerul poate circula liber în spatele dulapului.

Acest aparat trebuie instalat la interior într-un loc uscat și bine ventilat.

Acest aparat este conceput pentru a fi utilizat la temperatura camerei de la 10°C la 38°C.

i Funcționarea corectă a aparatului poate fi garantată doar în cadrul intervalului de temperatură specificat.

i Dacă aveți nelămuriri cu privire la locul de instalare a aparatului, vă rugăm să apelați la vânzător, la serviciul nostru de asistență pentru clienți sau la cel mai apropiat Centru de service autorizat.

i Trebuie să poată fi posibilă deconectarea aparatului de la priză. De aceea ștecherul trebuie să fie ușor accesibil și după instalare.

3.3 Conexiunea electrică

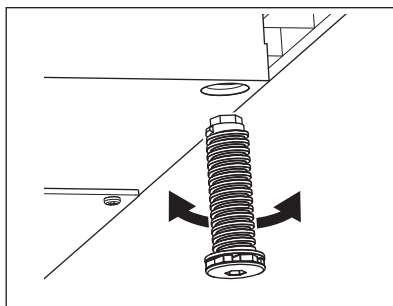
- Înainte de a conecta aparatul, asigurați-vă că tensiunea și frecvența indicate pe plăcuța cu datele tehnice corespund cu sursa de alimentare a locuinței.
- Aparatul trebuie legat la o priză cu împământare. Ștecherul cablului electric este prevăzut cu un contact în acest scop. Dacă priza din locuință nu este împământată, conectați aparatul la o împământare separată, în

conformitate cu reglementările în vigoare, după ce ați consultat un electrician calificat.

- Producătorul nu-și asumă nicio responsabilitate dacă aceste măsuri de siguranță nu sunt respectate.
- Această mașină este conformă cu Directivele C.E.E.

3.4 Nivelare

Când așezați aparatul, asigurați-vă că este perfect orizontal. Acest lucru poate fi realizat prin intermediul celor patru picioare reglabile de la baza aparatului.



3.5 Reversibilitatea ușii.

Consultați documentul separat care conține instrucțiuni privind instalarea și inversarea așezării ușii.

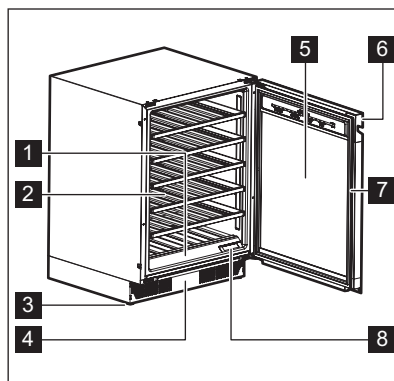


ATENȚIE!

În fiecare etapă a inversării așezării ușii, protejați podeaua de zgârieturi folosind un material durabil.

4. DESCRIEREA PRODUSULUI

4.1 Prezentarea generală a produsului



1 Panou de comandă

2 Raft

3 Picior

4 Cadru decorativ

5 Ușă din sticlă securizată

6 Mâner

7 Garnitură

8 Filtru de aer

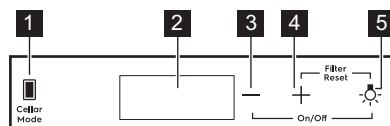
5. FUNCȚIONARE



AVERTISMENT!

Nu vărsați lichide pe panoul de comandă. Acest lucru poate deteriora echipamentul și poate crește riscul de electrocutare.

5.1 Panou de comandă



1 Tasta modului păstrare

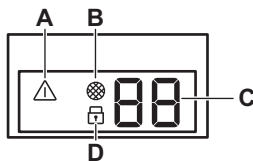
2 Afișaj

3 Tasta de scădere a temperaturii

4 Tasta de creștere a temperaturii

5 Tastă iluminare

5.2 Afișaj



- A. Indicator alarmă
 B. Indicator pentru resetarea filtrului
 C. Indicator pentru temperatură
 D. Indicator blocare acces copii

5.3 Pornirea și oprirea

Pentru a porni aparatul.

1. Introduceți ștecherul în priză.
2. Mergeți în partea dreaptă a panoului de comandă.
3. Atingeți și mențineți apăsată tastele de scădere a temperaturii și tasta de iluminare timp de 3 secunde dacă afișajul este oprit.
4. Afișajul indică temperatura setată implicit (12°C).

Pentru a opri aparatul, repetați procedura de mai sus în ordine inversă.

Pentru a selecta o temperatură diferită, consultați secțiunea „Reglarea temperaturii”.

5.4 Reglarea temperaturii

i Temperatura setată implicit pentru dulapuri de vinuri este 12°C.

i Temperatura poate fi reglată între +5 și +20°C.

Pentru a seta temperatura, atingeți tasta de creștere sau descreștere a temperaturii pentru compartiment:

- O singură atingere indică temperatura setată curent.
- A doua atingere crește sau scade temperatura cu un grad.
- Pentru a accelera selecția, atingeți și mențineți apăsată tasta de creștere sau scădere a temperaturii până când ajungeți la temperatura dorită.

i În mod implicit, cifrele de temperatură afișează temperatura curentă la jumătate de luminozitate. Când atingeți o dată sau începeți să selectați o nouă setare, cifrele afișate clipească. După 3 secunde fără a atinge tastele, cifrele nu mai clipească și este afișată temperatura curentă.

Pentru a seta temperatura corectă pentru fiecare tip de vin, consultați capitolul „Utilizare zilnică”.

5.5 Configurarea iluminării

Atingeți o dată tasta pentru iluminare pentru a aprinde sau stinge lumina. Setarea implicită a iluminării este **1A** pentru comportamentul luminii și **9L** pentru luminozitate.

i Lumina nu are niciun efect negativ asupra calității vinului.

Puteți regla comportamentul de iluminare și luminozitatea.

Comportament de iluminare (**A**):

- **1A** ușă deschisă - lumini aprinse la cel mai înalt nivel de reglare a intensității, ușă închisă - luminile se sting
- **2A** ușă deschisă - lumini aprinse la cel mai înalt nivel de reglare a intensității, ușă închisă - lumini aprinse la nivelul de reglare a intensității selectat

- **3A** ușă deschisă și închisă - lumini aprinse la nivelul de reglare a intensității selectate
- **4A** ușă deschisă - lumini aprinse la nivelul de reglare a intensității, ușă închisă - lumini aprinse la cel mai înalt nivel de reglare a intensității

Luminozitate (**L**):

- **9L** este setarea cea mai luminoasă, în timp ce **1L** este cea mai estompată.

Pentru a seta comportamentul de iluminare sau luminozitatea:

1. Atingeți și mențineți apăsată tasta iluminare timp de 3 secunde pentru a intra în meniul de setare a luminii.
2. Apare comportamentul de iluminare **A**. Atingeți din nou tasta Iluminare pentru a trece la luminozitate **L**.
3. Atingeți regulatoarele de temperatură în mod repetat pentru a seta comportamentul sau luminozitatea dorită a luminii.

5.6 Cellaring

În acest mod, aparatul comută la temperatura implicită de 12°C.

Pentru a activa modul Cellaring, atingeți tasta Cellar Mode. **CE** de pe afișaj începe să clipească. Așteptați 5 secunde. Modul este activ când **CE** se oprește din clipi și este aprins la jumătate din luminozitate.

Pentru a dezactiva modul Cellaring, atingeți Cellar Mode din nou.

5.7 Modul Child Lock

Activați modul Child Lock pentru a bloca tastele împotriva funcționării neintenționate.

Pentru a activa Child Lock, apăsați și mențineți apăsată tasta Cellar Mode timp de 3 secunde. Când modul este pornit, indicatorul de blocare se aprinde la luminozitate maximă. După 3 secunde, indicatorul de blocare se reduce la jumătate din luminozitate.



Dacă apăsați orice altă tastă decât Cellar Mode, indicatorul de blocare clipește de trei ori.

Pentru a dezactiva modul Child Lock, atingeți din nou tasta corespunzătoare.



Modul Child Lock se dezactivează după întreruperea curentului electric sau după deconectarea aparatului.

5.8 Resetați filtrul de aer

Pentru a reseta alarma filtrului de aer:

1. Schimbați filtrul de aer pe bază de carbon. Consultați secțiunea „Înlocuirea filtrului de aer”.
2. Atingeți și mențineți apăsată simultan tastele creștere temperatură și iluminare timp de 5 secunde.
3. Indicatorul filtrului se stinge pentru următoarele 6 luni.



După 6 luni, afișajul prezintă indicatorul filtrului pentru a vă reaminti să înlocuiți filtrul.

5.9 Activare sau dezactivare sunete

Sunetele sunt activate în mod implicit.

Pentru a activa sau dezactiva sunete:

1. Atingeți lung și simultan tastele Cellar Mode de creștere a temperaturii și timp de 5 secunde.
2. Afișajul indică **Of** timp de 2 secunde când sunetele sunt activate sau **On** timp de 2 secunde când sunetele sunt dezactivate.

5.10 Schimbarea unităților de temperatură

Pentru a comuta unitățile de temperatură între °C și °F:

1. Atingeți simultan tastele Cellar Mode și Scădere temperatură.
2. Odată ce ați setat unitatea preferată, °C sau °F clipește pe afișaj timp de 5 secunde.

5.11 Modul Demo

Activați modul Demo pentru a face o demonstrație a funcțiilor aparatului electrocasnic.

Pentru a activa modul Demo, atingeți și mențineți apăsată tasta de iluminare și tastele Cellar Mode simultan timp de 10 secunde.

Odată ce modul este pornit, afișajul indică **dE** și **On** clipind alternativ timp de 5 secunde.

Mesajul de mai sus este afișat la fiecare 5 minute pentru a vă reaminti că aparatul este în modul Demo.

Pentru a dezactiva modul Demo, repetați procedura de mai sus.

După dezactivarea modului, afișajul indică **dE** și **Of** clipind alternativ timp de 5 secunde.

5.12 Alarmă temperatură ridicată și scăzută

Alarmă pentru temperatură ridicată

Alarma se stinge când temperatura compartimentului este cu 5°C mai mare decât temperatura setată pentru mai mult de 60 de minute.

În timpul alarmei:

- Afișajul indică **H°**
- indicatorul de alarmă se aprinde intermitent

Alarmă temperatură scăzută

Alarma se stinge când temperatura compartimentului este cu 2°C mai mică decât temperatura setată pentru mai mult de 60 de minute.

În timpul alarmei:

- Afișajul indică **L°**
- indicatorul de alarmă se aprinde intermitent

Apăsați orice tastă de pe panoul de comandă pentru a opri alarma.

- Dacă aparatul a reglat automat temperatura, afișajul normal revine. Verificați dacă vinul din interior nu este alterat.
- Dacă temperatura este încă prea ridicată sau prea scăzută, alarma se declanșează din nou după 60 de minute.



Alarma nu se stinge în primele 90 de minute după pornirea aparatului.

5.13 Alarmă ușa deschisă

Dacă ușa este lăsată deschisă timp de aproximativ 5 minute, luminile încep să se aprindă și afișajul arată alternativ **dr** și **OP**. După alte 2 minute, sunetul este activat.

Alarma se oprește după ce închideți ușa sau după ce apăsați oricare tastă de pe panoul de comandă.



Alarma se declanșează din nou după 5 minute dacă ușa este încă deschisă.


6. UTILIZARE ZILNICĂ

6.1 Depozitarea vinului



Acest aparat este menit să fie utilizat exclusiv pentru depozitarea de vin.



Compartimentul de depozitare a vinului este cel marcat (pe plăcuța cu date tehnice) cu .

Durata de depozitare pentru vin depinde de maturitatea lui, conținutul de alcool și nivelul de fructoză și de tanin din acesta. La momentul achiziției, verificați dacă

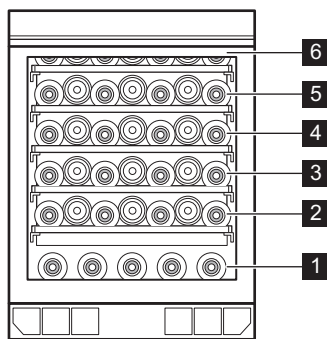
vinul este deja învechit sau dacă se va îmbunătăți în timp.

Temperaturi de depozitare recomandate:

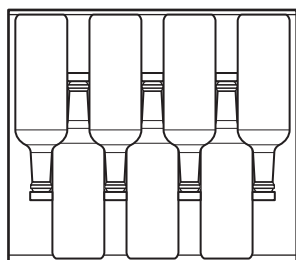
- Pentru șampanie și vinuri spumoase, între +6°C și +8°C.
- Pentru vinuri albe, între +10°C și +12°C.
- Pentru vinuri rose și vinuri roșii ușoare, între +12°C și +16°C.
- Pentru vinuri roșii vechi, între +14°C și +18°C.

Aparatul este conceput pentru a depozita până la 40 sticle de bordeaux (0,75 l) prin amplasarea:

- 5 sticle la nivelul 1,
- 7 sticle la nivelul 2,3,4,5,6,
- Niveluri de raft



Nivelurile cu raft complet 2,3,4,5,6

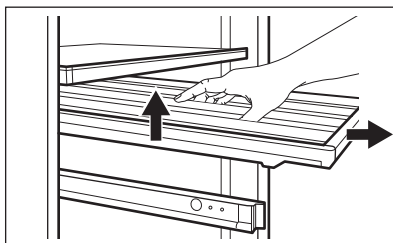


6.2 Scoaterea și instalarea rafturilor

Scoaterea rafturilor

Pentru a scoate raftul:

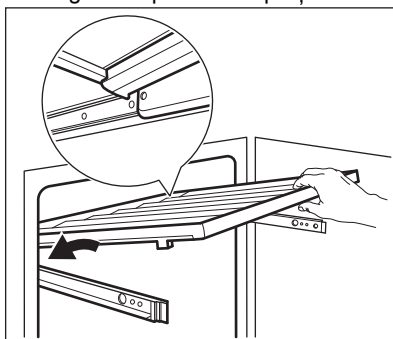
1. Deschideți complet ușa dulapului cu vinuri.
2. Trageți raftul în afară.
3. Luați raftul din mijloc, ridicați-l ușor și scoateți-l din cabinetul pentru vinuri.



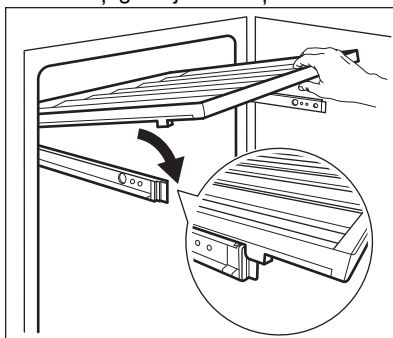
Instalarea rafturilor

Pentru a pune raftul înapoi în poziția inițială:

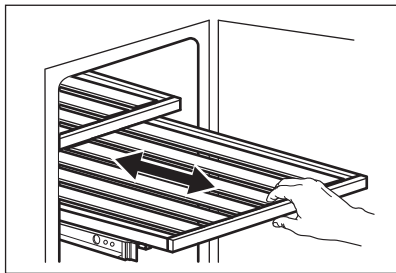
1. Trageți complet ghidajele raftului.
2. Poziționați monturile din spate ale raftului pe șine, astfel încât să fie angrenate pe ambele părți.



3. Aliniați ghidajele în față.

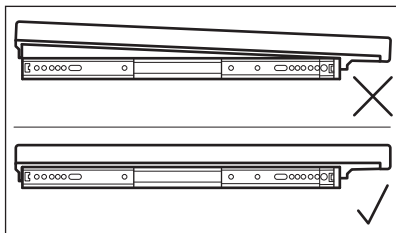
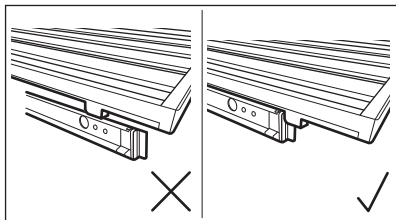
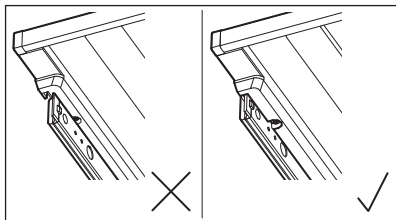


4. Apăsați ferm partea de jos a raftului în jos pentru a verifica dacă este așezat și cuplat corect pe șine și împingeți-l înapoi în aparat.

**ATENȚIE!**

Înainte de a pune sticlele de vin pe rafturi, asigurați-vă că sunt bine fixate pe șine.

Verificați posibila poziționare incorectă a raftului:



Folosiți rafturile din lemn numai pentru a depozita sticlele.

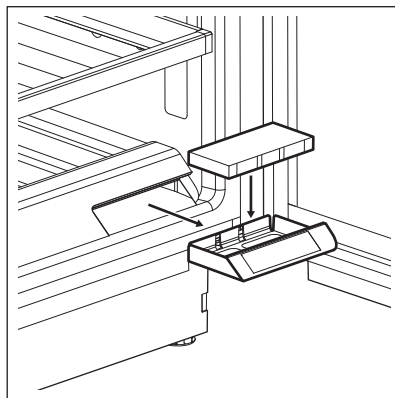
6.3 Înlocuirea filtrului de aer

Aparatul este echipat cu filtrul de carbon amplasat lângă panoul de comandă. Consultați capitolul „Descrierea produsului”.

Filtrul purifică aerul de mirosurile nedorite din dulapul de vinuri, îmbunătățind calitatea depozitării.

Pentru înlocuirea filtrului de aer:

1. Localizați filtrul și scoateți-l din aparat. Scoateți capacul.
2. Scoateți filtrul vechi.
3. Scoateți filtrul nou din pungă de plastic.
4. Introduceți noul filtru asigurându-vă că partea cu textul este orientată în sus.



5. Puneți la loc capacul filtrului și montați-l la loc în aparat.
6. Mergeți la panoul de comandă și reseați filtrul pentru a dezactiva alarma. Consultați secțiunea „Resetați filtrul de aer”.

Pentru a obține cele mai bune rezultate, filtrul trebuie înlocuit la fiecare 6 luni.

Noul filtru activ poate fi cumpărat de la distribuitorul dumneavoastră local sau de pe site-ul web. Numărul piesei este imprimat pe punga de plastic.

7. SFATURI UTILE

7.1 Recomandări pentru economisirea energiei

- Configurația internă a aparatului este cea care asigură cea mai eficientă utilizare a energiei.
- Nu deschideți ușa prea des și nu o lăsați deschisă mai mult decât este necesar.

- Asigurați o ventilație bună. Nu acoperiți grilajele sau orificiile de ventilație.

8. ÎNGRIJIREA ȘI CURĂȚAREA



AVERTISMENT!

Consultați capitolele privind Siguranța.

8.1 Avertismente generale



ATENȚIE!

Scoateți ștecherul din priză înainte de a efectua orice operație de întreținere



Acest aparat conține hidrocarburi în unitatea de răcire; prin urmare întreținerea și reîncărcarea trebuie efectuate numai de tehnicieni autorizați.



Accesorii și celelalte piese ale aparatului nu sunt adecvate pentru a fi spălate în mașina de spălat vase.

8.2 Curățarea interiorului

Înainte de a folosi aparatul pentru prima oară, spălați interiorul și toate accesoriile interne cu apă caldă și cu săpun neutru pentru a înlătura mirosul specific de produs nou, după care uscați bine.



ATENȚIE!

Nu folosiți detergenți, pulberi abrazive, agenți de curățare pe bază de clor sau ulei deoarece vor deteriora stratul acoperitor.

8.3 Curățare periodică

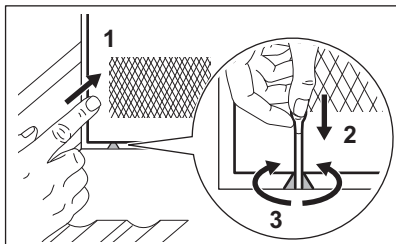
Echipamentul trebuie curățat în mod regulat:

1. Curățați interiorul cu apă caldă și soluție de bicarbonat de sodiu. Soluția trebuie să conțină aproximativ 2 linguri de bicarbonat de sodiu până la un litru de apă.
2. Scoateți excesul de apă din burete sau cârpă atunci când curățați zona comenzilor sau a oricăror componente electrice.
3. Curățați exteriorul aparatului cu apă caldă și un săpun neutru.
4. Verificați regulat garniturile ușii și ștergeți-le pentru a vă asigura că sunt curate.
5. Clătiți și uscați bine.

8.4 Curățarea canalului

Curățați periodic orificiul de evacuare pentru a preveni revărsarea apei și scurgerea pe sticlele depozitate. Orificiul de evacuare se află pe peretele posterior, în partea din stânga sus a aparatului. Pentru a ajunge la ea mai ușor, apăsați ușor grătarul de acoperire.

În acest scop, utilizați un bețișor subțire, din plastic, care nu lasă scame.



8.5 Perioadele de nefuncționare

Atunci când aparatul nu este utilizat pe perioade îndelungate, luați următoarele măsuri de precauție:

1. Deconectați aparatul de la sursa de alimentare electrică.
2. Îndepărtați toate articolele.
3. Curățați aparatul și toate accesoriile.
4. Lăsați ușa deschisă pentru a preveni mirosurile neplăcute.

Atunci când aparatul nu este utilizat din cauza unei pene de curent:

- Majoritatea penelor de curent sunt corectate în câteva ore și nu afectează temperatura aparatului dacă reduceți la minimum deschiderea ușii.
- Dacă alimentarea va fi oprită pentru o perioadă mai lungă de timp, trebuie să parcurgeți pașii corespunzători descriși mai sus.

9. DEPANARE



AVERTISMENT!

Consultați capitolele privind Siguranța.

9.1 Ce trebuie făcut dacă...

Problemă	Cauză posibilă	Soluție
Aparatul nu funcționează.	Aparatul este oprit.	Pornește aparatul.
	Ștecherul nu este introdus corect în priză.	Introdu ștecherul corect în priză.
	Nu există tensiune în priză.	Conectați un alt aparat electric la priză, pentru a verifica dacă există curent electric. În caz contrar, contactați un electrician calificat.
Compresorul funcționează continuu.	Înterupătorul de circuit s-a declanșat sau s-a ars o siguranță.	Porniți înterupătorul de circuit sau schimbați siguranța.
	Temperatura nu este setată corect.	Consultați capitolul „Funcționare”.
	Temperatura camerei este prea ridicată.	Consultați capitolul „Instalarea”.
	Ușa este deschisă prea des.	Nu lăsați ușa deschisă mai mult decât este necesar.
	Ușa nu este închisă corect.	Consultați secțiunea „Închideți ușa”.

Problemă	Cauză posibilă	Soluție
Iluminarea nu funcționează.	Lumina este stinsă.	Aprindeți lumina. Consultă secțiunea „Configurarea iluminării”.
	Aparatul nu este conectat la priză.	Conectați aparatul.
	Înterupătorul de circuit s-a declanșat sau s-a ars o siguranță.	Porniți înterupătorul de circuit sau schimbați siguranța.
	Becul este defect.	Contactați centrul de service.
	Butonul de iluminare nu funcționează.	Contactați centrul de service.
Prea multă vibrație.	Aparatul nu este sprijinit corect.	Verificați dacă aparatul este stabil.
Aparatul scoate zgomote.	Aparatul nu este susținut corect.	Verificați dacă aparatul este stabil.
Pe placa din spate a aparatului curge apă.	În timpul procesului de dezghețare automată, gheața se topește pe placa din spate.	Este corect.
Apa curge în interiorul dulapului de vinuri.	Evacuarea aparatului este înfundată.	Curățați orificiul de evacuare al aparatului. de evacuare ale aparatului, consultați secțiunea „Curățarea canalului”.
Apa curge în interiorul dulapului de vinuri.	Produsele împiedică scurgerea apei în colectorul de apă.	Asigurați-vă că produsele nu ating placa din spate.
Temperatura din cabinetul pentru vinuri este prea mică sau prea ridicată.	Regulatorul de temperatură nu este setat corect.	Setați o temperatură mai ridicată sau mai scăzută.
	Ușa nu este închisă corect.	Consultați secțiunea „Închideți ușa”.



Dacă sfatul nu duce la rezultatul dorit, apelați cel mai apropiat centru de service de marcă.

9.2 Înlocuirea becului

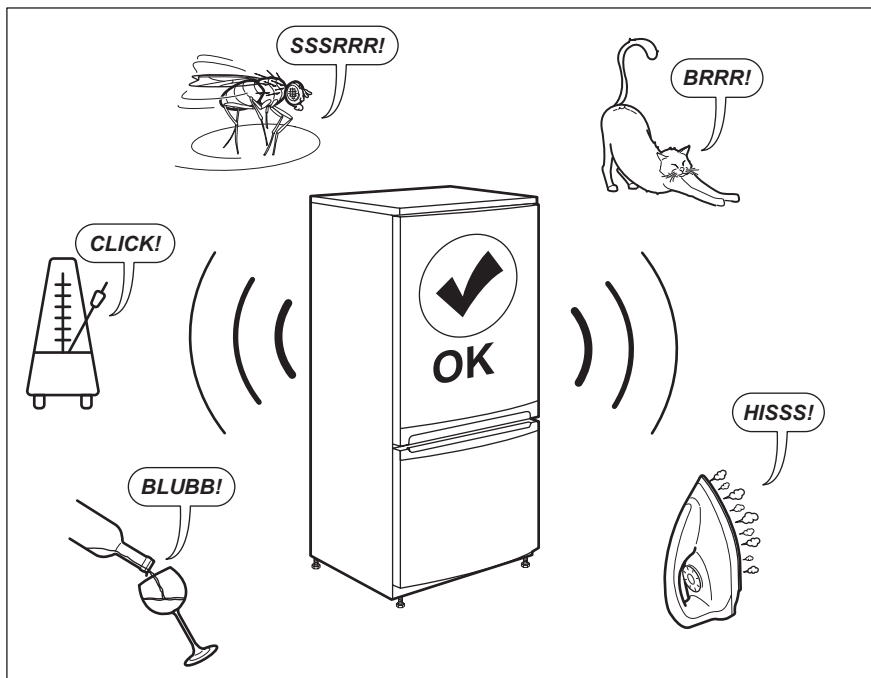
Aparatul este echipat cu o sursă de lumină interioară de tip LED cu o durată mare de funcționare.

Dispozitivul de iluminare se poate înlocui numai în service. Contactați Centrul de service autorizat cu care lucrați.

9.3 Închideți ușa

1. Curățați garniturile ușii.
2. Dacă este necesar, reglați ușa. Consultați capitolul „Instalarea”.
3. Dacă este necesar, înlocuiți garniturile defecte ale ușii. Contactați Centrul de service autorizat.

10. ZGOMOTE



11. DATE TEHNICE

Informațiile tehnice sunt specificate pe plăcuța cu date tehnice aflată pe partea internă a aparatului și pe eticheta energetică.

Codul QR de pe eticheta energetică furnizată împreună cu aparatul oferă un link web către informațiile referitoare la performanța aparatului aflate în baza de date EPREL UE. Păstrați eticheta energetică pentru referință împreună cu manualul utilizatorului și toate celelalte

documente furnizate împreună cu acest aparat.

Aceleași informații pot fi găsite în EPREL folosind linkul <https://eprel.ec.europa.eu> împreună cu numele modelului și numărul de produs pe care le găsiți pe plăcuța cu date tehnice a aparatului.


Consultați linkul www.theenergylabel.eu pentru informații detaliate despre eticheta energetică.


12. INFORMAȚII PENTRU INSTITUTELE DE TESTARE

Instalarea și pregătirea aparatului pentru orice verificare EcoDesign se va face în conformitate cu EN 62552. Cerințele privind ventilația, dimensiunile locașului și distanțele minime pentru spate trebuie să fie cele menționate în capitolul 3 al

acestui Manual de utilizare. Contactați producătorul pentru orice alte informații suplimentare, inclusiv pentru planurile de încărcare.

13. INFORMAȚII PRIVIND MEDIUL

Reciclați materialele marcate cu simbolul . Pentru a recicla ambalajele, acestea trebuie puse în containerele corespunzătoare. Ajuțați la protejarea mediului și a sănătății umane și la reciclarea deșeurilor din aparatele electrice și electrocasnice. Nu aruncați

aparatele marcate cu acest simbol  împreună cu deșeurile menajere. Returnați produsul la centrul local de reciclare sau contactați administrația orașului dvs.

www.aeg.com/shop



212002886-8121005-01

AEG