

Návod k obsluze a montáži

Chladnička



Před umístěním, instalací a uvedením přístroje do provozu si **bezpodmínečně** přečtěte tento návod k obsluze a montáži. Ochráníte tak sebe a zabráníte škodám.

Obsah

Bezpečnostní pokyny a varovná upozornění	5
Váš příspěvek k ochraně životního prostředí	13
Jak můžete šetřit energii?	14
Popis přístroje	16
Individuální popis dvířek přístroje (Blackboard edition)	17
Symbols na displeji	18
Obsluha	18
Příslušenství	19
Dodávané příslušenství	19
Příslušenství k dokoupení	20
První uvedení do provozu	22
Před prvním použitím	22
Připojení přístroje	22
Zapnutí a vypnutí přístroje	23
Dotykový displej	23
Zapnutí přístroje	23
Spouštěcí obrazovka	24
Vypnutí přístroje	24
Při delší nepřítomnosti	25
Správná teplota	26
... v chladicí zóně a v zóně PerfectFresh Pro	26
Automatické rozložení teploty (DynaCool)	26
Ukazatel teploty	26
Nastavení teploty	27
Teplota v zóně PerfectFresh Pro	27
Použití funkce superchlazení	28
Funkce superchlazení ❄	28
Zapnutí nebo vypnutí superchlazení	28
Alarm dvířek	29
Alarm dvířek	29
Provedení dalších nastavení	30
Přehled nastavení	30

Vysvětlení k příslušným nastavením.....	33
Zapnutí/vypnutí režimu dovolená ☀.....	33
Využití kuchyňského budíku ⌚ (QuickCool Timer)	34
Zapnutí/vypnutí zablokování 🔒/🔓	35
Vypnutí přístroje ⏻	35
Zapnutí/vypnutí režimu sabat 🕒	36
Nastavení doby do alarmu dveříek 🚪.....	37
Změna teploty v zóně PerfectFresh Pro ⬇️⬆️.....	37
Nastavení systému Miele@home @.....	37
Zapnutí/vypnutí tónu tlačítek 🔔/🔕.....	39
Nastavení/vypnutí hlasitosti varovných a signálních tónů 🔔).....	39
Nastavení jasu displeje ☀.....	40
Nastavení jednotky teploty °C/°F	40
Vypnutí výstavního režimu 🚪.....	40
Vynulování na nastavení z výroby 🏭.....	40
Vyžádání informací ⓘ	40
Připomenutí: vyměňte pachový filtr 🌐.....	41
Připomenutí: vyčistit větrací mřížku 🌀.....	41
Skladování potravin v chladicí zóně	42
Různé oblasti chlazení.....	42
Nevhodné pro chladicí zónu.....	43
Na co byste měli dbát již při nákupu potravin	43
Správné skladování potravin	43
Skladování potravin v zóně PerfectFresh Pro	44
Suchá přihrádka ⏪	45
Vlhká přihrádka ⏩, ⏪⏩ / ⏩⏩⏩	45
Výsledek skladování v přihrádkách zóny PerfectFresh Pro	47
Uspořádání vnitřního prostoru chladicí zóny.....	48
Přemístění úložné police / přihrádky na lahve	48
Přemístění odkládací plochy/odkládací plochy s osvětlením	48
Přemístění držáku lahví.....	48
Vyjímání zásuvek zóny PerfectFresh Pro	49
Přemístění pachového filtru	50
Přesunutí a nasazení držáku lahví	50
Odmrazování.....	51
Čištění a ošetřování.....	52
Upozornění k čisticímu prostředku.....	52
Příprava přístroje na čištění	53
Čištění vnitřního prostoru a příslušenství	55

Obsah

Čištění čelní stěny a bočních stěn přístroje	56
Čištění větrací mřížky	57
Čištění těsnění dvířek	57
Výměna pachového filtru	58
Uvedení přístroje do provozu po čištění	59
Co udělat, když	60
Příčiny hluků	68
Servisní služba	69
Kontakt při závadách	69
Záruka	69
Elektrické připojení	70
Připojení přístroje	71
Pokyny pro umístění	72
Umístění side-by-side	72
Místo instalace	72
Klimatická třída	73
Větrání a odvětrávání	73
Montáž přiložených distančních stěnových opěrek	73
Omezení úhlu otevření dvířek přístroje	74
Montáž omezovače otevření dvířek	74
Umístění přístroje	76
Vestavba přístroje do kuchyňské linky	77
Rozměry přístroje	79
Změna směru otvírání dvířek	80
Vyrovnění dvířek přístroje	89

Bezpečnostní pokyny a varovná upozornění

Tento přístroj odpovídá předepsaným bezpečnostním předpisům. Při neodborném používání však může dojít k poranění osob a vzniku věcných škod.

Před uvedením přístroje do provozu si pozorně přečtěte návod k obsluze a montáži. Obsahuje důležité pokyny pro montáž, bezpečnost, používání a údržbu. Tím chráníte sebe a zabráníte škodám na přístroji.

Miele neručí za škody způsobené nedbáním těchto pokynů a upozornění.

Návod k obsluze a montáži uschovejte a předejte ho případnému novému majiteli.

Používání ke stanovenému účelu

► Příklad: Přístroj je určený pro používání v domácnosti a podobných prostředích jako například

- v prodejnách, kancelářích a podobných pracovních prostředích
- v zemědělských usedlostech
- v hotelech, motelech, penzionech a dalších typických obytných prostorách pro zákazníky.

Tento přístroj není určený k používání venku.

► Používejte přístroj výhradně v domácnosti k chlazení a uchování potravin.

Všechny ostatní účely použití jsou nepřijatelné.

► Příklad: Přístroj není vhodný pro skladování a chlazení medikamentů, krevní plazmy, laboratorních preparátů nebo podobných látek nebo produktů, z nichž vychází směrnice o zdravotnických prostředcích. Nesprávné použití přístroje může vést k poškození nebo zkažení uskladněných materiálů. Dále přístroj není vhodný pro provoz v oblastech ohroženém výbuchem.

Miele neodpovídá za škody způsobené použitím v rozporu se stanoveným účelem nebo nesprávnou obsluhou.

Bezpečnostní pokyny a varovná upozornění

► Osoby, které kvůli svým fyzickým, smyslovým nebo duševním schopnostem nebo kvůli své nezkušenosti nebo neznalosti nejsou schopné přístroj samy bezpečně obsluhovat, musí být při obsluze pod dozorem.

Tyto osoby smí přístroj používat bez dozoru jen tehdy, pokud byly instruovány ohledně bezpečného používání a pochopily z toho plynoucí nebezpečí

Děti v domácnosti

► Děti mladší osmi let se nesmí samy pohybovat v blízkosti přístroje, ledaže by byly pod stálým dozorem.

► Děti starší osmi let smí přístroj používat bez dozoru jen tehdy, když jim byla jeho obsluha vysvětlena tak, že ho dokážou obsluhovat bezpečně. Děti musí být schopné rozpoznat a chápat možná nebezpečí v případě chybné obsluhy.

► Děti nesmí přístroj bez dozoru čistit ani na něm provádět údržbu.

► Dávejte pozor na děti, které se zdržují v blízkosti přístroje. Nikdy jim nedovolte, aby si s přístrojem hrály.

► Nebezpečí udušení! Děti by si mohly hrát s obalovým materiálem, např. fólií, mohly by se do ní balit nebo si ji dávat přes hlavu a udusit se. Obalový materiál uchovávejte mimo dosah dětí.

Technická bezpečnost

- ▶ Chladicí okruh je přezkoušený ohledně těsnosti. Přístroj odpovídá vztažným bezpečnostním předpisům a příslušným směrnícím EG.
- ▶ Tento přístroj obsahuje chladivo izobutan (R600a), přírodní plyn s vysokou snášenlivostí s životním prostředím, avšak hořlavý. Nepoškozuje ozonovou vrstvu a nezhoršuje skleníkový efekt. Použití tohoto ekologického chladiva vedlo k částečnému zvýšení provozních hluků. Kromě provozních hluků kompresoru se mohou v celém chladicím okruhu vyskytnout hluky z proudění. Těmto jevům nelze bohužel zabránit, nemají ale vliv na výkonnost přístroje. Při přepravě a při montáži/umísťování přístroje dbejte na to, aby se nepoškodily součásti chladicího okruhu. Vystříklé chladivo může vést k poranění očí!
Při poškozeních:
 - se nepřibližujte s otevřeným ohněm nebo zápalnými zdroji,
 - odpojte přístroj od elektrické sítě,
 - několik minut provětrávejte místnost, v níž stojí přístroj, a
 - informujte servisní službu.
- ▶ Čím více chladiva je v přístroji, tím větší musí být místnost, ve které bude přístroj umístěn. Při případném úniku v příliš malých místnostech se může vytvářet hořlavá směs plynu se vzduchem. Na 11 g chladiva musí mít místnost velikost nejméně 1 m³. Množství chladiva je uvedeno na typovém štítku uvnitř přístroje.
- ▶ Připojovací údaje (jištění, frekvence, napětí) uvedené na typovém štítku přístroje musí bezpodmínečně souhlasit s odpovídajícími parametry elektrické sítě, aby se přístroj nepoškodil. Před připojením tyto údaje porovnejte. V případě pochybností se zeptejte kvalifikovaného elektrikáře.

Bezpečnostní pokyny a varovná upozornění

- ▶ Elektrická bezpečnost přístroje je zajištěna jen tehdy, je-li připojen na elektrický systém s ochranným vodičem nainstalovaný podle předpisů. Toto základní bezpečnostní opatření musí být k dispozici. V případě pochybností nechte elektrickou instalaci zkontrolovat kvalifikovaným elektrikářem.
- ▶ Spolehlivý a bezpečný provoz přístroje je zaručen pouze tehdy, pokud je přístroj připojen k veřejné rozvodné síti.
- ▶ Když je poškozené připojovací vedení, musí je vyměnit pracovník pověřený společností Miele, aby nebyl uživatel vystaven nebezpečím.
- ▶ Rozbočovací vícenásobné zásuvky a prodlužovací kabely neposkytují nutnou bezpečnost (nebezpečí požáru). Přístroj pomocí nich k elektrické síti nepřipojujte.
- ▶ Když se dostane vlhkost k součástem pod napětím nebo přívodnímu síťovému kabelu, může to vést ke zkratu. Přístroj proto neprovazujte v oblastech ohrožených vlhkostí nebo stříkající vodou (např. v garáži, prádelně).
- ▶ Tento přístroj nesmí být provozován na nestabilních místech (např. na lodi).
- ▶ Poškozený přístroj může ohrožit Vaši bezpečnost. Zkontrolujte ho ohledně rozpoznatelných poškození. Poškozený přístroj nikdy neuvádějte do provozu.
- ▶ Při pracích spojených s instalací a údržbou jakož i při opravách musí být přístroj odpojený od elektrické sítě. Odpojený od elektrické sítě je jen tehdy, když:
 - jsou vypnuté jističe elektrické instalace nebo
 - jsou úplně vyšroubované šroubovací pojistky elektrické instalace nebo
 - je odpojené připojovací síťové vedení od elektrické sítě. U přívodních vedení se síťovou zástrčkou pro jeho odpojení od elektrické sítě netahejte za vedení, nýbrž za zástrčku.

Bezpečnostní pokyny a varovná upozornění

- ▶ Neodborně provedené práce spojené s instalací, údržbou nebo opravami mohou uživatele vystavit značnému nebezpečí. Práce spojené s instalací a údržbou jakož i opravy smí provádět pouze autorizovaní odborníci pověřeni společností Miele.
- ▶ Opravy přístroje smí provádět pouze servisní služba Miele, jinak zaniká nárok na záruku.
- ▶ Pouze u originálních náhradních dílů garantuje firma Miele, že budou splňovat bezpečnostní požadavky. Vadné součásti nahrazujte jen originálními náhradními díly.

Provozní zásady

- ▶ Příklad je koncipován pro určitou klimatickou třídu (rozsah teplot místnosti), jejíž meze musí být dodrženy. Klimatická třída je uvedena na typovém štítku uvnitř přístroje. Nižší teplota v místnosti vede k delší klidové době kompresoru, takže přístroj nedokáže udržet potřebnou teplotu.
- ▶ Větrací a odvětrávací profily nesmí být přikryty nebo zastavěny. Nebylo by pak zajištěno bezvadné vedení vzduchu. Vzrostla by spotřeba energie a nebylo by možné vyloučit poškození součástí.
- ▶ Pokud v přístroji nebo v dvířkách přístroje skladujete potraviny obsahující tuk nebo olej, dbejte na to, aby se případně vyteklý tuk nebo olej nedostal do styku s plastovými díly přístroje. V plastu by mohly vzniknout trhliny a mohl by popraskat nebo se roztrhnout.
- ▶ V přístroji neuchovávejte výbušné látky a výrobky s hořlavými hnačícími plyny (např. spreje). Zápalné směsi plynů mohou být zapáleny elektrickými součástmi.
Nebezpečí požáru a výbuchu!
- ▶ V přístroji neprovozujte elektrická zařízení (např. na výrobu zmrzliny). Může dojít k jiskření.
Nebezpečí výbuchu!

Bezpečnostní pokyny a varovná upozornění

► Při požití dlouho skladovaných potravin hrozí nebezpečí otravy jídlem.

Doba uskladnění závisí na mnoha faktorech jako na stupni čerstvosti, jakosti potravin a na teplotě při skladování. Dbejte na datum trvanlivosti a pokyny pro uskladnění od výrobců potravin!

► Používejte výhradně originální příslušenství Miele. Pokud budou namontovány nebo vestavěny jiné díly, zaniká jakákoli záruka a/nebo ručení poskytované společností Miele.

Čištění a ošetřování

- ▶ Neošetřujte těsnění dvířek oleji nebo tuky. V průběhu času by došlo ke zteření těsnění.
- ▶ Pára z parního čisticího zařízení se může dostat k součástem pod napětím a vyvolat zkrat. Na čištění a odmrazování přístroje nikdy nepoužívejte parní čisticí zařízení.
- ▶ Špičaté předměty nebo předměty s ostrými hranami poškodí chladicí systém a přístroj přestane fungovat. Proto takové předměty nepoužívejte na
 - odstraňování vrstev námrazy a ledu,
 - vyjímání přimrzlých misek na led a potravin.
- ▶ Na odmrazování do přístroje nikdy nedávejte elektrická topná zařízení nebo svíčky. Poškodily by se plasty.
- ▶ Nepoužívejte spreje na odmrazování nebo odmrazovače. Mohou vytvářet výbušné plyny, obsahovat rozpouštědla a hnací látky poškozující plasty nebo být zdraví škodlivé.

Přeprava

- ▶ Přepravujte přístroj vždy ve vzpřímené poloze a v přepravním obalu, aby nedošlo ke škodám.
- ▶ Přepravujte přístroj s pomocníkem, protože je velmi těžký. Nebezpečí úrazu a poškození přístroje!

Bezpečnostní pokyny a varovná upozornění

Likvidace Vašeho starého přístroje

► Když budete likvidovat svůj starý přístroj, zničte případně zámek dvířek.

Zabráníte tím hrajícím si dětem, aby se v přístroji uzamkly a ohrozily svoje životy.

► Vystřikující chladivo může vést k poranění očí! Nepoškodte součásti chladicího okruhu např.

- propíchnutím kanálů chladiva ve výparníku,
- zalomením potrubí,
- odškrábáním povrchových vrstev.

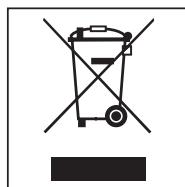
Likvidace přepravního obalu

Obal chrání přístroj před poškozením během přepravy. Obalové materiály byly zvoleny s přihlédnutím k aspektům ochrany životního prostředí a k možností jejich likvidace, a jsou tedy recyklovatelné.

Vrácení obalů do materiálového cyklu šetří suroviny a snižuje množství odpadů. Váš specializovaný prodejce odebere obal zpět.

Likvidace starého přístroje

Elektrické a elektronické přístroje často obsahují hodnotné materiály. Obsahují také určité látky, směsi a konstrukční součásti, které byly nutné pro jejich funkci a bezpečnost. V domovním odpadu a při neodborném nakládání mohou škodit lidskému zdraví a životnímu prostředí. Svůj starý přístroj proto v žádném případě nedávejte do domovního odpadu.



Místo toho využijte oficiální sběrná a vratná místa pro odevzdávání a užitkování elektrických a elektronických přístrojů zřízená obcemi, prodejci nebo společnostmi Miele. Podle zákona jste sami zodpovědní za vymazání případných osobních údajů na likvidovaném starém přístroji.

Dbejte na to, aby se až do odvozu k odborné, ekologické likvidaci nepoškodila potrubí Vašeho přístroje.

Tak je zajištěno, že chladivo obsažené v chladicím okruhu a olej nacházející se v kompresoru neuniknou do životního prostředí.

Postarejte se prosím o to, aby byl Váš starý přístroj až do odvozu bezpečně uložen tak, aby k němu neměly přístup děti. O tom Vás informuje tento návod k obsluze v kapitole „Bezpečnostní pokyny a varovná upozornění“.

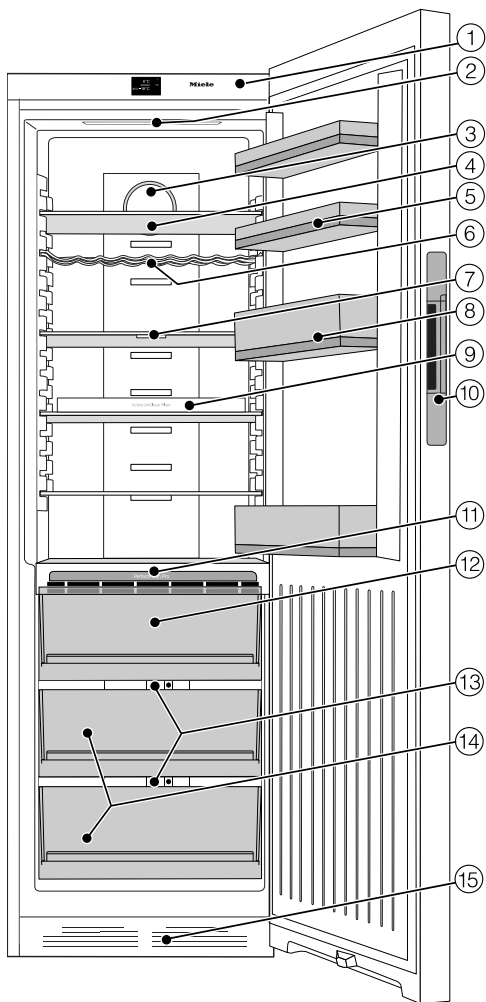
Jak můžete šetřit energií?

	normální spotřeba energie	zvýšená spotřeba energie
umístění/údržba	Ve větraných místnostech.	V uzavřených, nevětraných místnostech.
	Chráněno před přímým slunečním zářením.	Při přímém slunečním záření.
	Ne vedle zdroje tepla (topné těleso, sporák).	Vedle zdroje tepla (topné těleso, sporák).
	Při ideální teplotě v místnosti kolem 20 °C.	Při vysoké teplotě v místnosti od 25 °C.
	Nepřikryvejte větrací a odvětrávací profily a pravidelně z nich odstraňujte prach.	Při přikrytých nebo zapařených větracích a odvětrávacích profilech.
nastavení teploty	chladičí zóna 4 až 5 °C	Čím nižší je nastavená teplota, tím vyšší je spotřeba energie!
	zóna PerfectFresh Pro blízko 0 °C	

Jak můžete šetřit energii?

	normální spotřeba energie	zvýšená spotřeba energie
používání	Uspořádání zásuvek, odkládacích ploch a přihrádek jako ve stavu při expedici od výrobce.	
	Dvířka přístroje otvírejte jen v případě potřeby a na co nejkratší dobu. Potraviny ukládejte dobře roztríděné.	Časté otvírání dvířek přístroje na dlouhou dobu znamená ztrátu chladu a dovnitř proudící teplý vzduch z místnosti. Přístroj chladí na nižší teplotu a prodlužuje se doba chodu kompresoru.
	Na nákup si s sebou vezměte chladicí tašku a potraviny rychle uložte do přístroje. Vytažené potraviny co nejrychleji opět uložte, než se příliš zahřejí. Teplá jídla a nápoje nechte nejprve vychladnout mimo přístroj.	Teplá jídla a potraviny zahřáté na venkovní teplotu vnášejí do přístroje teplo. Přístroj chladí na nižší teplotu a prodlužuje se doba chodu kompresoru.
	Potraviny ukládat dobře zabalené nebo dobře přikryté.	Vypařování a kondenzace kapalin v chladicí zóně způsobuje ztráty chladicího výkonu.
	Uložení zmrazených potravin do chladicí zóny pro zmrazení.	
	Nepřepĺnujte přihrádky, aby mohl cirkulovat vzduch.	Zhoršené proudění vzduchu způsobuje ztráty chladicího výkonu.

Popis přístroje

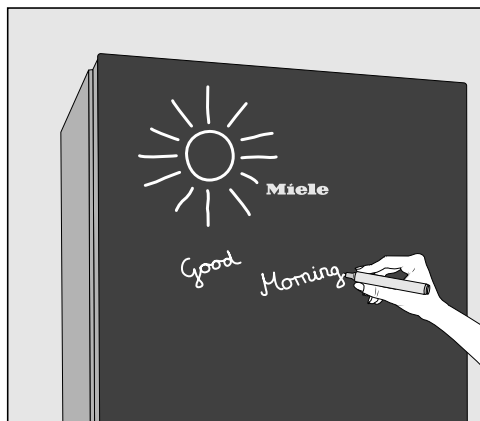


- ① ovládací panel s displejem
- ② vnitřní osvětlení
- ③ ventilátor
- ④ odkládací plocha
- ⑤ přihrádka na vejce / úložná police
- ⑥ držák lahví
- ⑦ odkládací plocha s osvětlením (FlexiLight)
- ⑧ přihrádka na lahve s držákem lahví
- ⑨ držák s pachovým filtrem (Active AirClean)
- ⑩ úchyt s pomůckou na otvírání dveří (Click2open)
- ⑪ informační systém PerfectFresh Pro
- ⑫ suchá přihrádka zóny PerfectFresh Pro na výsuvných pojezdech (ComfortAccess)
- ⑬ regulátor pro nastavení vlhkosti vzduchu v příslušné vlhké přihrádce
- ⑭ vlhká přihrádka zóny PerfectFresh Pro na výsuvných pojezdech (ComfortAccess)
- ⑮ větrací mřížka

Pro snadnější umístění přístroje se na jeho zadní straně nachází nahoře přepravní úchyty a dole přepravní kolečka.

Zóna PerfectFresh Pro splňuje požadavky na přihrádku pro skladování v chladu podle EN ISO 15502.

Individuální popis dvířek přístroje (Blackboard edition)



Dvířka přístroje jsou ze satinovaného bezpečnostního skla, které je na zadní straně potištěné. Tento povrch umožní je dvířka přístroje individuálně popsat a uzpůsobit, abyste například zanechali zprávy pro ostatní členy rodiny.

Před prvním popisováním doporučujeme vyčistit celou plochu skleněné čelní stěny utěrkou z mikrovlákna na sklo a vlažnou vodou a potom osušit měkkou utěrkou.

⚠ Na popisování používejte jen doporučené výrobky, protože se ze skleněné čelní stěny dají dobře odstranit.

Nikdy nepoužívejte propisovačku, pastelky a tužky, korekční tužky, voskové pastelky, olejové křídly, fixy (jako např. nesmazatelné popisovače, zvýrazňovače textu, popisovače fólií atd.).

Na popisování doporučujeme tyto výrobky:




- popisovače s tekutou křídou, jako např. křídový popisovač edding 4095 (je součástí příslušenství)
- běžné křídly na tabule

⚠ Abyste získali optimální jakost skleněného povrchu, dbejte prosím pokynů v kapitole „Čištění a ošetřování – Upozornění k čisticímu prostředku a Čištění čelní stěny a bočních stěn přístroje“.




Popis přístroje

Symbole na displeji

Obsluha

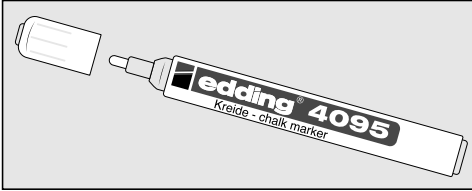
symbol		funkce
	standby	zapnutí přístroje
	nastavovací režim	provádění nastavení (viz kapitola „Provedení dalších nastavení“)
-/+	minus / plus	změna nastavení (např. teploty)
OK		potvrzení nastavení
</>	navigační šipka vlevo / vpravo	listování v nastavovacím režimu pro výběr nastavení
	zpět	opuštění úrovně menu

Informace

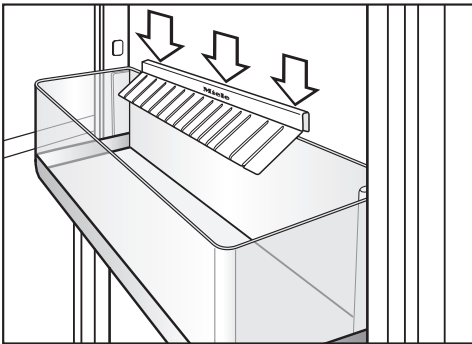
symbol		význam
	standby	Přístroj je elektricky připojený, ale není zapnutý.
	superchlazení	Funkci lze zvolit (viz „Použití funkce superchlazení“).
	alarm dvířek	varovné hlášení (viz kapitola „Co udělat, když ...“, odstavec „Hlášení na displeji“)

Dodávané příslušenství

Křídový popisovač edding 4095

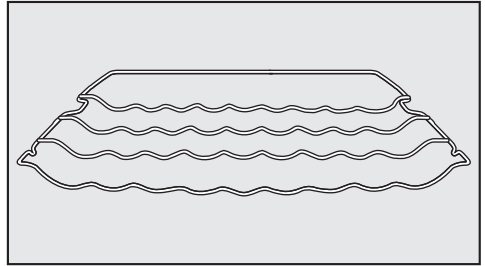


Držák lahví



Lamely držáku lahví vyčnívají do přihrádky na lahve a lahve tak lépe drží při otvírání a zavírání dvířek přístroje.

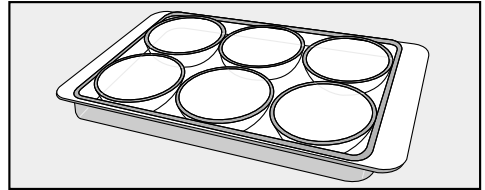
Držák lahví



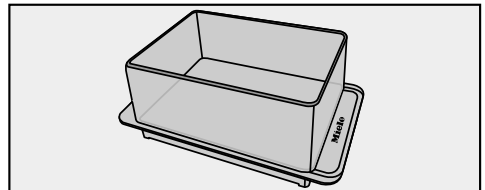
S držákem lahví můžete v chladicí zóně uskladnit lahve ve vodorovné poloze a tím šetřit místo.

Držák lahví můžete do chladicí zóny umístit různě.

Příhrádka na vajíčka

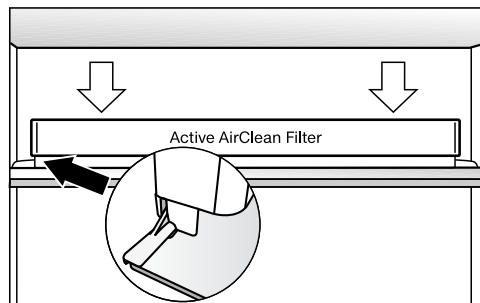


Dóza na máslo



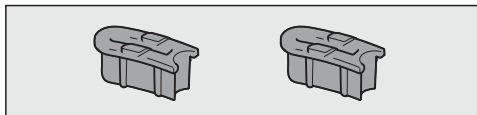
Příslušenství

Pachový filtr s držákem KKF-FF (Active AirClean)



Tento pachový filtr neutralizuje nepříjemné zápachy v chladicí zóně a zajišťuje tak lepší jakost vzduchu.

Omezovač otevření dvířek



Panty dvířek jsou z výroby nastavené tak, aby bylo možné otevřít dvířka přístroje v úhlu až 115°. Pokud by například dvířka přístroje při otvírání narážela na sousední stěnu, měli byste úhel otvírání dvířek omezit asi na 90°.

Příslušenství k dokoupení

V sortimentu Miele je k dostání účelné příslušenství a čisticí a ošetrovací prostředky sladěné s přístrojem.

Příslušenství k dokoupení si můžete objednat v internetovém obchodu Miele. Tyto výrobky obdržíte také prostřednictvím servisní služby Miele (viz konec tohoto návodu k obsluze) a u Vašeho specializovaného prodejce Miele.

Ošetrování nerez

Ošetrovací utěrka na nerez je napuštěná ošetrovacím přípravkem na nerez ocel. Má stejné čisticí a ochranné vlastnosti jako ošetrovací prostředek na nerez.

Ošetrovací prostředek na nerez

(v láhvi) vytváří při každé aplikaci ochranný film odpuzující vodu a nečistoty. Šetrně odstraňuje šmouhy z vody, otisky prstů a jiné skvrny a zanechává rovnoměrný, zářivý povrch.

Držák lahví

Ke stávajícímu držáku lahví lze v chladicí zóně nasadit další držáky lahví.

Pachový filtr s držákem KKF-FF (Active AirClean)

Navíc ke stávajícímu držáku pachového filtru se v chladicí zóně mohou používat další držáky.

Výměnný pachový filtr KKF-RF (Active AirClean)

K dostání jsou vhodné výměnné filtry do držáku (Active AirClean). Doporučuje se jednou za 6 měsíců provést výměnu pachových filtrů.

Univerzální utěrka z mikrovlákna

Utěrka z mikrovlákna pomáhá při odstraňování otisků prstů a mírných znečištění na nerezových čelech, panelech přístrojů, oknech, nábytku, oknech aut atd.

Sada utěrek MicroCloth

Sada utěrek MicroCloth se skládá z univerzální utěrky, utěrky na sklo a utěrky pro dosažení vysokého lesku. Utěrky jsou mimořádně odolné proti roztržení a opotřebení. Díky svým velmi jemným mikrovláknům dosahují vysokého čistícího výkonu.

První uvedení do provozu

Před prvním použitím

Obalový materiál

- Odstraňte všechny obalový materiál z vnitřního prostoru.

Ochranná fólie

Lišty z nerez oceli na úložných policích a odkládacích plochách jsou opatřené ochrannou fólií, která slouží jako ochrana při přepravě. Navíc jsou ochrannou fólií opatřena dvířka přístroje případně také boční stěny.

- Ochrannou fólii odstraňte až po umístění přístroje.

Čištění a ošetřování

V této souvislosti dbejte prosím bezpodmínečně příslušných pokynů v kapitole „Čištění a ošetřování“.

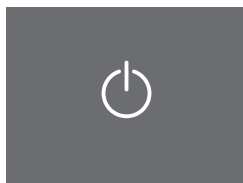
Tip: Doporučujeme ihned po stažení ochranné fólie potřít nerezové plochy v přístroji ošetřovacím prostředkem Miele na nerez ocel (viz „Příslušenství – Příslušenství k dokoupení“).

Důležité! Prostředek Miele na ošetřování nerez vytváří při každé aplikaci ochranný film odpuzující vodu a nečistoty!

- Čistěte vnitřek skříně a příslušenství.
- Před prvním popisováním vyčistěte celou plochu dvířek přístroje utěrkou z mikrovlákna a vlažnou vodou. Potom ji otřete do sucha měkkou utěrkou.

Připojení přístroje

- Připojte přístroj k elektrické síti podle popisu v kapitole „Elektrické připojení“.



Standby

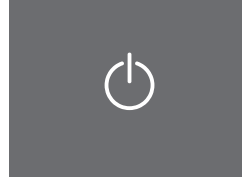
Na displeji se objeví .

Dotykový displej

⚠ Špičatými nebo ostrými předměty jako např. tužkami můžete dotykový displej poškrábat. Dotýkejte se dotykového displeje pouze prsty.

Když máte studené prsty, nemusí dotykový displej reagovat.

Zapnutí přístroje




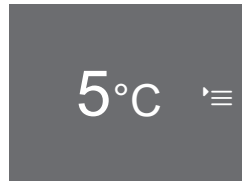
Standby

- Stiskněte na krátkou chvíli .

Na displeji se asi na 3 sekundy zobrazí hlášení

Miele – Willkommen.

Pokud to není možné a na displeji se zobrazuje , je zapnuté zablokování (viz „Provedení dalších nastavení – Zapnutí/vypnutí zablokování – Krátké uvolnění zablokování“).



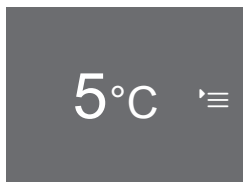
Spouštěcí obrazovka

Zobrazení se změní na spouštěcí obrazovku.

Rozsvítí se vnitřní osvětlení. Přístroj je zapnutý a začíná chladit. Nastaví se na přednastavenou teplotu 5 °C.

Zapnutí a vypnutí přístroje

Spouštěcí obrazovka



Spouštěcí obrazovka je zobrazení, ze kterého můžete provádět všechna nastavení.

Displej je k tomu účelu rozdělen na dvě pole:

V levém poli je ukazatel teploty.

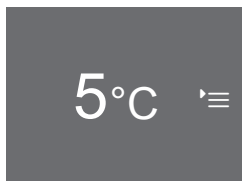
Zde můžete nastavit příp. změnit teplotu a zvolit funkci superchlazení ❄ (viz „Použití funkce superchlazení“).

V pravém poli je nastavovací režim ☰.

Stisknutím symbolu ☰ se dostanete do zobrazení nastavovacího režimu. Zde můžete zvolit další nastavení (viz „Provedení dalších nastavení“).

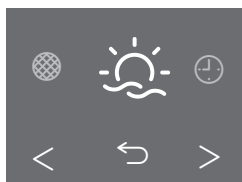
Vypnutí přístroje

V nastavovacím režimu můžete přístroj vypnout (viz též „Provedení dalších nastavení“).



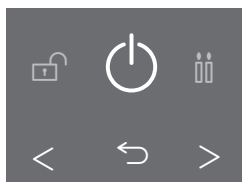
Spouštěcí obrazovka

- Stiskněte ☰.



Nastavovací režim

- Listujte tlačítky se šipkou < nebo >, dokud se nezobrazí ⏻.



Vypnutí přístroje


- Stiskněte ⏻.

Na displeji zhasne ukazatel teploty a svítí ⏻.

Vypne se vnitřní osvětlení chladicí zóny a je vypnuté chlazení.

⏻ zhasne asi po 10 minutách. Displej zčerná a přejde do energeticky úsporného režimu.

Při delší nepřítomnosti

 Pokud přístroj při delší nepřítomnosti vypnete, ale nevyčistíte, hrozí v zavřeném stavu nebezpečí vytváření plísní.
Přístroj bezpodmínečně vyčistěte.

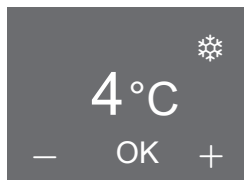
Jestliže přístroj nebudete delší dobu používat, tak

- přístroj vypněte,
- vytáhněte síťovou zástrčku nebo vypněte jistič domovní instalace,
- vyčistěte přístroj a
- nechte přístroj otevřený, aby dostatečně větral a nevytvářely se zápachy.

Nastavení teploty

- Stiskněte na displeji ukazatel teploty.

Objeví se předtím nastavená teplota.



Displej chladicí zóny

- Pomocí – a + zvýšte nebo snižte teplotu.
- Hned po nastavení teploty stiskněte OK, abyste potvrdili svoje zadání.
- Nebo po posledním stisknutí tlačítka počkejte přibližně 8 sekund. Teplota se pak převezme automaticky.

Tip: Nově nastavená teplota se potvrdí a převezme také zavřením dvířek přístroje.

Potom ukazatel teploty přejde na skutečnou hodnotu teploty, jaká momentálně panuje v přístroji.

Tip: Pokud změníte nastavení teploty, zkontrolujte ukazatel teploty při **méně naplněném přístroji asi po 6 hodinách a při plném přístroji asi po 24 hodinách**. Teprve po této době se nastaví skutečná teplota.

- Pokud by byla teplota po této době příliš vysoká nebo příliš nízká, nastavte teplotu znovu.

Teplota v zóně PerfectFresh Pro

Teplota v zóně PerfectFresh Pro se udržuje automaticky na hodnotě 0 až 3 °C. Pokud si ji ovšem přejete vyšší nebo nižší, můžete ji neopatrně změnit.

Tip: Kdybyste například chtěli uložit zvláště choulostivou rybu, můžete zvolit nižší nastavení. Trochu vyšší nastavení je lepší, když například chcete uložit potraviny připravené ke spotřebování.

Postup změny teploty v zóně PerfectFresh Pro je popsán v kapitole „Provedení dalších nastavení – Změna teploty v zóně PerfectFresh Pro ⬇️⬆️“.

Použití funkce superchlazení

Můžete připnout funkci superchlazení ❄️.

Funkce superchlazení ❄️

Funkcí superchlazení se chladicí zóna velmi rychle vychladí na nejnižší hodnotu teploty (v závislosti na teplotě v místnosti).

Tip: Superchlazení se doporučuje zvláště tehdy, když chcete rychle vychladit velká množství čerstvě uložených potravin nebo nápojů.

Jakmile je superchlazení zapnuté, pracuje přístroj s nejvyšším možným chladicím výkonem a klesá teplota.

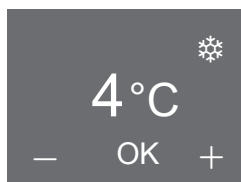
Asi po 12 hodinách se automaticky vypne.

Tip: Pro úsporu energie můžete superchlazení vypnout sami, jakmile budou potraviny nebo nápoje dostatečně studené.

Po vypnutí funkce superchlazení pracuje přístroj opět s normálním výkonem.

Zapnutí nebo vypnutí superchlazení

■ Stiskněte na displeji ukazatel teploty.



Displej – superchlazení

Na displeji se objeví aktuální teplota a ❄️.

■ Stiskněte ❄️.

– Symbol ❄️ se zbarví oranžově, funkce je zvolená.

– Symbol ❄️ se zbarví bíle, zvolení funkce je zrušené.

■ Stiskněte OK, abyste potvrdili svoje zadání.

■ Nebo po posledním stisknutí tlačítka počkejte přibližně 8 sekund. Zadání se pak převezme automaticky.

Funkce superchlazení je zapnutá nebo vypnutá.

Zapnuté funkce se **nezobrazují** na spouštěcí obrazovce.

Po výpadku sítě je předtím zapnutá funkce superchlazení vypnutá.


Zobrazení zvolené funkce superchlazení

■ Stiskněte na displeji ukazatel teploty.

Na displeji se objeví aktuální teplota. Symbol ❄️ svítí oranžově.

Alarm dvířek

Přístroj je vybavený varovným systémem, aby se zabránilo ztrátě energie při otevřených dvířkách přístroje a aby byly uložené zmrazené potraviny chráněné před teplem.

Když jsou dvířka přístroje otevřená delší dobu, na ukazateli teploty se zobrazuje žlutě . Navíc čtyřikrát zazní varovný tón. Pokud stav alarmu není ukončen příp. není předčasně vypnut varovný tón, zní varovný tón asi po 3 minutách opakovaně.

Doba do spuštění alarmu dvířek závisí na zvoleném nastavení (nastavení z výroby = 2 minuty). Alarm dvířek lze ale také vypnout (viz „Provedení dalších nastavení – Nastavení/vypnutí hlasitosti varovných a signálních tónů“).

Jakmile dvířka přístroje zavřete, utichne varovný tón a na displeji zhasne .

Alarm dvířek je indikován jen na spouštěcí obrazovce.

Když jste v nastavovacím režimu, automaticky se potlačí alarm dvířek: nezobrazuje se symbol a nezní varovný tón.

Pokud nezní varovný tón, ačkoli se vyskytuje alarm dvířek, byl varovný tón vypnut v nastavovacím režimu (viz kapitola „Provedení dalších nastavení“, odstavec „Nastavení/vypnutí hlasitosti varovných a signálních tónů“).

Předčasné vypnutí alarmu dvířek

Kdyby Vás varovný tón rušil, můžete ho předčasně vypnout.



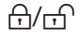






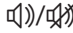




■ Stiskněte .

Na ukazateli teploty se zobrazuje skutečná momentální teplota. Varovný tón utichne.



Provedení dalších nastavení

Přehled nastavení

Následující nastavení lze aktivovat nebo změnit. Nastavení zadaná z výroby jsou v tabulce znázorněna **tučně** nebo jako označený stupeň v pruhu segmentů.

nastavení		volba / nastavení z výroby
	zapnutí/vypnutí režimu dovolená	zap. (symbol oranžový) / vyp
	využití kuchyňského budíku (QuickCool Timer)	0:00–9:59 hod:min
	zapnutí/vypnutí zablokování	zap. / vyp
	vypnutí přístroje	OK
	zapnutí/vypnutí režimu sabat	zap. (symbol oranžový) / vyp
	změna doby do alarmu dvířek	stupeň 1–7 (stupeň 1 = 30 sekund) ■■■■■ (stupeň 4 = 2 minuty)
	změna teploty v zóně PerfectFresh Pro	hodnota 1–9 5
	nastavení systému Miele@home (zobrazuje se jen při nasazeném komunikačním adaptéru)	další možnosti nastavení: viz „Vysvětlení k příslušným nastavením – Nastavení systému Miele@home“ na následujících stranách
	zapnutí/vypnutí tónu tlačítek	zap. / vyp.
	nastavení/vypnutí hlasitosti varovných a signálních tónů	vyp. – stupeň 7 ■■■■■
	nastavení jasu displeje	stupeň 1–7 ■■■■■
°C	změna jednotky teploty	°C / °F
	výstavní režim (zobrazuje se, jen když je zapnutý)	vyp.
	vynulování na nastavení z výroby	
i	vyžádání informací k Vašemu přístroji	údaje (důležité pro hlášení poruch servisní službě Miele!)

Provedení dalších nastavení

	připomenutí: vyměňte pachový filtr	zap. (symbol oranžový) / vyp
	připomenutí: vyčistit větrací mřížku	zap. (symbol oranžový) / vyp

Provedení dalších nastavení

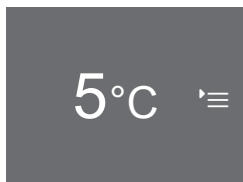
Provedení dalších nastavení

V nastavovacím režimu ☰ můžete provést určitá nastavení a zvolit požadované funkce a tím přizpůsobit svůj přístroj svým zvyklostem.

Další vysvětlení a informace k těmto nastavením najdete na následujících stranách.

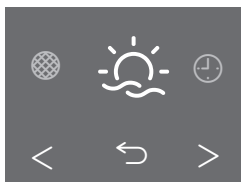
Když se nacházíte v nastavovacím režimu, automaticky se potlačí alarm dvířek nebo jiné varovné hlášení: nezobrazuje se žádný symbol a nezní žádný varovný tón. Výjimka: při chybě přístroje (F+číslice) je nastavovací režim okamžitě opuštěn. Na displeji se zobrazuje chybový kód a zní varovný tón (viz "Co udělat, když ... – Hlášení na displeji).

Volba požadovaného nastavení



Spouštěcí obrazovka

- Stiskněte ☰ .



Nastavovací režim

- Tlačítka se šipkou $<$ nebo $>$ listujte doleva nebo doprava.

Uprostřed displeje se objeví symbol volitelného nastavení.

Vpravo a vlevo od něj na pozadí jsou vidět symboly dalšího možného nastavení, nelze je ovšem zvolit.

- Stiskněte symbol požadovaného nastavení (viz též „Přehled nastavení“).

Podle zvoleného nastavení existují dvě možnosti:

1. Dostanete se do submenu k dalšímu výběru nastavení nebo k zadání hodnoty.
2. Nastavení volíte přímo. Symbol se zbarví oranžově a potvrdí tím výběr. Pokud je symbol bílý, není funkce aktivovaná.

Zadávání hodnot

Všechna zadání, která jste provedli, musíte potvrdit pomocí OK. Jestliže zadání nepotvrdíte, přejde displej asi po 15 sekundách ke spouštěcí obrazovce a nastavené příp. změněné hodnoty se nepřevzou.

Opuštění úrovně menu („zpět“ ↵)

Pomocí ↵ zpět se můžete vrátit k předchozí obrazovce.


Všechna zadání, která jste dosud provedli a nepotvrdili pomocí OK, se neuloží do paměti.

Vysvětlení k příslušným nastavením

Zapnutí/vypnutí režimu dovolená

Pokud např. během dovolené nechcete mít úplně vypnutou chladicí zónu a nepotřebujete vysoký chladicí výkon, doporučuje se tato funkce.

Chladicí zóna se reguluje na teplotu 15 °C, přičemž se v zóně PerfectFresh Pro automaticky nastaví teplota 9 °C až 12 °C. Chladicí zóna tak může zůstat energeticky úsporně v provozu.

 V této době neskladujte choulostivé a snadno se kazící potraviny jako ovoce, zeleninu, ryby, maso a mléčné výrobky.

Při této střední teplotě chladicí zóny mohou v přístroji ještě na nějakou dobu zůstat nesnadno se kazící potraviny a spotřeba energie je nižší než za normálního provozu.

Stejně tak nedochází k tvorbě zápachů a plísní, jak se může stát při vypnutí chladicí zóny, jejíž dvířka byla zavřena.

Zapnutý režim dovolená se zobrazuje na spouštěcí obrazovce:



Spouštěcí obrazovka režimu dovolená

Když je zapnutá funkce superchlazení, tak se vypne, jakmile je zvolen režim dovolená.

Provedení dalších nastavení

Využití kuchyňského budíku ⌚ (QuickCool Timer)

Kuchyňský budík můžete využívat ke kontrole zvláštních postupů, např. k chlazení hněteného těsta. Signální tón Vás v nastaveném okamžiku upozorní.

Kuchyňský budík lze nastavit maximálně na 9 hodin a 59 minut.

– Nastavení kuchyňského budíku

- Stiskněte ⌚.
- Pomocí + nebo – nastavte hodiny.
- Potvrďte pomocí OK.

Nastavené hodiny se převezmou. Nyní můžete nastavit minuty.

- Pomocí + nebo – nastavte minuty.
- Potvrďte pomocí OK.

Nastavené minuty se převezmou. Nyní plyne nastavený čas kuchyňského budíku. Když znovu otevřete dvířka, objeví se na displeji uplynulá doba kuchyňského budíku. Asi po 3 sekundách přejde zobrazení ke spouštěcí obrazovce.

Při kontrole příp. opravě času kuchyňského budíku se uplynulý čas pozastaví.

Při výpadku proudu resp. při návratu sítě se předtím zadaný čas kuchyňského budíku vymaže.

– Uplynul čas kuchyňského budíku

Zní akustický tón a bliká ⌚.

- Dotkněte se displeje.
- Objeví se spouštěcí obrazovka.

– Korekce kuchyňského budíku

- Otevřete dvířka přístroje.
- Na displeji se asi 3 sekundy zobrazuje ⌚ a uplynulý čas kuchyňského budíku.
- Během této doby stiskněte plynoucí čas kuchyňského budíku.
 - Stiskněte ↻, abyste opravili nastavený čas kuchyňského budíku. Postupujte při tom stejně jako při jeho zadávání (viz „Nastavení kuchyňského budíku“).

– Vymazání kuchyňského budíku

- Otevřete dvířka přístroje.
- Na displeji se asi 3 sekundy zobrazuje ⌚ a uplynulý čas kuchyňského budíku.
- Během této doby stiskněte plynoucí čas kuchyňského budíku.
 - Stiskněte ☐, abyste vymazali nastavený čas kuchyňského budíku.
- Na displeji se objeví spouštěcí obrazovka.

Zadaný čas kuchyňského budíku můžete opravit příp. vymazat také v nastavovacím režimu.

Zapnutí/vypnutí zablokování /

Zablokováním můžete přístroj zajistit před:

- nechtěným vypnutím,
- nechtěným přestavením teploty,
- nechtěným zvolením funkce superchlazení,
- nechtěnou změnou nastavení (je možné jen vypnutí blokování)

Zabráníte tak tomu, aby nepovolané osoby, např. děti, mohly přístroj vypnout příp. změnit jeho nastavení.

Po výpadku sítě zůstane zachováno předtím zapnuté zablokování.

– Krátké uvolnění zablokování

- Dotkněte se displeje.

Objeví se .


- Stiskněte asi na 6 sekund .

Nyní můžete provést další nastavení. Když dvířka přístroje opět zavřete, bude zablokování znovu zapnuté.

– Vypnutí zablokování

- Dotkněte se displeje.


Objeví se .

- Stiskněte asi na 6 sekund .

Objeví se spouštěcí obrazovka.

- Stiskněte *****.

- Zvolte .


 svítí oranžově.

- Stiskněte .


Na displeji se objeví . Zablokování je vypnuté.

Vypnutí přístroje

Pomocí této funkce můžete vypnout celý přístroj.

Na displeji zhasne ukazatel teploty a svítí .

Vypne se vnitřní osvětlení a je vypnuté chlazení.

 zhasne asi po 10 minutách a je černý displej (energeticky úsporný režim).


Provedení dalších nastavení

Zapnutí/vypnutí režimu sabat

Pro podporu náboženských zvyklostí má přístroj režim sabat.


Vypíná se

- vnitřní osvětlení při otevřených dvířkách přístroje,
- všechny akustické a optické signály,
- ukazatel teploty,
- funkce superchlazení, režim dovolená (pokud byly předtím zapnuté),
- kuchyňský budík (pokud byl předtím zapnutý).

Rovněž nemůžete provádět nastavení v nastavovacím režimu .

Funkce režim sabat se asi po 120 hodinách automaticky vypne.

Dbejte na to, aby byla pevně zavřená dvířka přístroje, protože jsou vypnutá optická a akustická varování.

 **Nebezpečí otravy potravinami!**
Případný výpadek sítě během režimu sabat se nezobrazuje a přístroj se pak spustí znovu v režimu sabat. Po jeho skončení se nezobrazuje hlášení o výpadku sítě.
Pokud by během režimu sabat došlo k výpadku sítě, zkontrolujte kvalitu potravin a nejezte rozmrazené potraviny.

– Zapnutí režimu sabat


- Stiskněte .

 svítí oranžově.

Potom se na displeji objeví bílé svítící .



Displej režimu sabat

Asi po 3 sekundách zhasne  a displej je černý.

– Předčasné vypnutí režimu sabat

- Dotkněte se displeje.

Objeví se .


- Stiskněte .


 svítí oranžově.

- Stiskněte .

 svítí bíle. Funkce byla vypnuta.

Nastavení doby do alarmu dvířek

Přístroj má alarm dvířek. Jestliže dvířka přístroje zůstanou delší dobu otevřená, zazní varovný tón (pokud není vypnutý, viz „Nastavení/vypnutí hlasitosti varovných a signálních tónů“) a na displeji svítí  (viz „Alarm dvířek“).

Na pruhu segmentů můžete nastavit dobu do spuštění alarmu dvířek : Dobu lze nastavovat postupně v krocích po 30 sekundách počínaje 30 sekundami (stupeň 1 = 1 vyplněný segment) až maximálně do 3 minut a 30 sekund (stupeň 7 = 7 vyplněných segmentů).

Změna teploty v zóně PerfectFresh Pro

V zóně PerfectFresh Pro se teplota udržuje automaticky na hodnotě 0 až 3 °C. Pokud si ji ovšem přejete vyšší nebo nižší, protože například chcete uložit rybu, tak ji můžete nepatrně změnit.

Tuto změnu můžete provést ve stupních (1 až 9).

Při nastavení stupně 1 až stupně 4 se případně dosáhne záporných teplot. Potraviny mohou zmrznout! Zvolte pak vyšší stupeň.


Nastavení systému Miele@home

Zobrazuje se jen při nasazeném komunikačním adaptéru XKS3100W.

V této položce menu můžete svůj přístroj přihlásit ke stávající síti Miele@home nebo se svým přístrojem vytvořit síť Miele@home.

Přesný popis najdete v návodu k obsluze Miele@home. Můžete si ho stáhnout na www.miele-at-home.de.

Zajistěte, aby byl v místě instalace Vašeho přístroje k dispozici dostatečně silný signál Vaší sítě WLAN.

Máte několik možností, jak zapojit svůj přístroj do Vaší sítě WLAN. Mimo jiných můžete využít aplikaci Miele@mobile. Za tím účelem ovšem musíte předem navázat přímé spojení se svým mobilním koncovým zařízením (viz „ = Soft access point“).

Aplikace Miele@mobile

Spojení se sítí můžete navázat pomocí aplikace Miele@mobile.

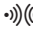


- Stáhněte si aplikaci Miele@mobile z některého App Store.
- Proveďte postup, který Vás vede v aplikaci.

Provedení dalších nastavení

Možnosti nastavení v submenu

- Stiskněte @.

Dostanete se do submenu. Tam jsou Vám nabízeny následující možnosti:

- WPS = WPS Push Button
-  = bezdrátový přístupový bod (Soft access point)
-  = reset modulu WLAN
-  = nastavení modulu WLAN od výrobce

– WPS Push Button

Alternativně k přihlášení k síti pomocí aplikace Miele@mobile doporučujeme navázat spojení přes WPS (Wireless Protected Setup). K tomu potřebujete router, který „umí“ WPS.


- Stiskněte @.

Objeví se WPS.


- Stiskněte WPS.

Nějakou dobu budete probíhat pokusy o navázání spojení s WLAN.

- Do dvou minut na svém routeru aktivujte funkci „WPS“.

Pokud se podařilo navázat spojení, objeví se na displeji .

- Potvrďte pomocí OK.

Zobrazení se změní na spouštěcí obrazovku a vpravo nahoře se objeví .

Pokud se nepodařilo navázat spojení, objeví se na displeji .

Případně jste na svém routeru neaktivovali WPS dostatečně rychle. Proveďte znovu výše uvedené kroky.

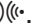
– bezdrátový přístupový bod (Soft access point)

Můžete navázat přímé spojení svého přístroje se svým mobilním koncovým zařízením (např. chytrým telefonem, PC tabletem atd.). Toto spojení je nutné pro vytvoření síťového spojení s aplikací Miele@mobile.

- Stiskněte .

Nějakou dobu budete probíhat pokusy o navázání přímého spojení.

- Potvrďte navazování spojení na mobilním koncovém zařízení.


Zobrazení se změní na spouštěcí obrazovku a vpravo nahoře se objeví .

Pokud asi po 15 minutách není potvrzeno spojení, operace se ukončí. Zobrazení se změní na spouštěcí obrazovku.


– reset modulu WLAN

Můžete vynulovat všechna provedená nastavení a hodnoty zadané pro Miele@home. Všechna nastavení, která se netýkají Miele@home, zůstanou zachována a modul WLAN se **zapne**.

- Stiskněte .

Objeví se .

- Potvrďte pomocí OK.

Modul WLAN byl restartován. Po úspěšném restartu se zobrazení změní na spouštěcí obrazovku a vpravo nahoře se objeví .


– nastavení modulu WLAN od výrobce

Jestliže chcete vynulovat všechna provedená nastavení a hodnoty zadané pro Miele@home, můžete obnovit nastavení modulu WLAN z výroby. Všechna nastavení, která se netýkají Miele@home, zůstanou zachovaná a modul WLAN se **vypne**.



■ Stiskněte .

Objeví se .


■ Potvrďte pomocí OK.

Modul WLAN se vynuluje a vypne. Zobrazení se změní na spouštěcí obrazovku a symbol  aktivního spojení WLAN zhasne.

Zapnutí/vypnutí tónu tlačítek /

Při každém stisknutí volitelného pole na displeji zazní tón tlačítka. Ten můžete zapnout  nebo vypnout .

Nastavení/vypnutí hlasitosti varovných a signálních tónů

Na pruhu segmentů můžete nastavit hlasitost varovných a signálních tónů: Když jsou vyplněné všechny segmenty, je zvolená maximální hlasitost. Když není vyplněný žádný segment, je varovný i signální tón vypnutý. Objeví se .

Jak hlasitost měníte, tak je změnu slyšet.

Varovné a signální tóny při teplotním alarmu, chybovém hlášení, výpadku sítě stejně jako nastaveném kuchyňském budíku nelze vypnout.

Provedení dalších nastavení

Nastavení jas displeje ☀

Na pruhu segmentů můžete nastavit jas displeje:

Když jsou vyplněné všechny segmenty, je zvolený maximální jas.

Jak jas měníte, tak je změnu vidět.

Nastavení jednotky teploty °C/°F

Pro teplotní údaj na displeji můžete volit mezi stupni Celsia °C a stupni Fahrenheitheita °F.

Vypnutí výstavního režimu ■

Výstavní režim umožňuje specializovaným obchodům prezentovat přístroj bez zapnutého chlazení. Pro soukromé používání toto nastavení nepotřebujete.

Pokud byl výstavní režim nastaven z výroby, zobrazuje se na displeji ■. Funkci zde můžete vypnout.

Pokud byl výstavní režim vypnut, nelze ho znovu zapnout prostřednictvím nastavovacího režimu ▸≡.

Vynulování na nastavení z výroby

Všechna nastavení přístroje se vynulují na stav platný při expedici od výrobce a přístroj se vypne.

Vyžádání informací i

Na displeji se zobrazí údaje o přístroji (modelové označení a výrobní číslo).

Tip: Tyto údaje o přístroji jsou důležité pro nahlášení poruchy servisní službě Miele!

Potvrzením pomocí OK zobrazení informací opustíte.

– Zobrazení licenčních ujednání

Pod © si můžete nechat zobrazit použité licence.

Připomenutí: vyměňte pachový filtr 🌐

Přístroj je vybavený pachovými filtry s držákem (Active AirClean).

Když je aktivovaný indikátor výměny pachového filtru, budete asi po 6 měsících upozorněni, abyste vyměnili pachový filtr (viz „Čištění a ošetřování – Výměna pachového filtru“).

Na spouštěcí obrazovce se pak na ukazateli teploty zobrazuje 🌐 a zní signální tón (pokud je zapnutý).

Stisknutím symbolu potvrďte hlášení. Vynuluje se počítadlo času a zobrazení přejde znovu ke spouštěcí obrazovce.

Připomenutí: vyčistit větrací mřížku 🌐

V soklu přístroje je větrací mřížka.

Když je aktivovaný tento indikátor čištění větrací mřížky, bude Vám asi po 12 měsících připomenuto, abyste z větrací mřížky odstranili prach (viz kapitola „Čištění a ošetřování“, odstavec „Čištění větrací mřížky“). Na displeji se pak objeví 🌐 a zazní signální tón (pokud je zapnutý).

Tip: Vyčistěte větrací mřížku štětcem nebo vysavačem (používejte na to např. sací štětec pro vysavače Miele).

Usazený prach zvyšuje spotřebu energie.

Stisknutím symbolu potvrďte hlášení. Vynuluje se počítadlo času a zobrazení přejde znovu ke spouštěcí obrazovce.

Skladování potravin v chladicí zóně

Nebezpečí výbuchu!

Neukládejte v přístroji výbušné látky a výrobky s hořlavými hnacími plyny (např. spreje v plechovce).

Pokud v přístroji nebo v dvířkách

přístroje skladujete potraviny obsahující tuk nebo olej, mohou v plastu vzniknout trhliny a plast může popraskat nebo se roztrhnout.

Dbejte na to, aby se případně vytékající tuk nebo olej nedotýkal plastových dílů přístroje.

Různé oblasti chlazení

Na základě přirozené cirkulace vzduchu se v chladicí zóně vytvoří různé teplotní oblasti.

Studený, těžký vzduch klesá do spodní části chladicí zóny. Zóny různého chladu využijte při ukládání potravin!

Neukládejte potraviny těsně vedle sebe, aby mohl cirkulovat vzduch.

Nezakrývejte ventilátor na zadní stěně – to je důležité pro chladicí výkon!

Potraviny se nesmí dotýkat zadní stěny chladicí zóny. Mohly by k ní přimrznout.

Tento přístroj má funkci automatického dynamického chlazení, při níž se při běžícím ventilátoru nastaví rovnoměrná teplota. Oblasti rozdílného chladu jsou tak méně výrazné.

Nejteplejší oblast

Nejteplejší oblast v chladicí zóně je úplně nahoře v přední části a v dvířkách přístroje. Tuto oblast použijte například k uskladnění másla, aby zůstalo roztíratelné, a sýru, aby si uchoval aroma.

Nejchladnější oblast

Nejchladnější oblast v chladicí zóně je přímo nad oddělovací deskou k zóně PerfectFresh Pro a u zadní stěny. Ještě nižší teploty ovšem panují v přihrádkách zóny PerfectFresh Pro.

Použijte tyto oblasti v chladicí zóně a v zóně PerfectFresh Pro pro všechny choulostivé a snadno se kazící potraviny jako například:

- ryby, maso, drůbež,
- uzeniny, hotové pokrmy,
- vaječná nebo smetanová jídla a pečivo,
- čerstvé těsto, těsto na moučníky, pizzu, quiche,
- sýry a jiné výrobky ze syrového mléka,
- zpracovanou zeleninu zabalenou ve fólii a obecně všechny čerstvé potraviny, jejichž datum minimální trvanlivosti je udáváno pro teplotu uskladnění nejméně 4 °C.

Nevhodné pro chladicí zónu

Ne všechny potraviny jsou vhodné pro skladování při teplotách pod 5°C, protože jsou citlivé na chlad. Podle potravin se při uskladnění v příliš velkém chladu může změnit její vzhled, konzistence, chuť a/nebo obsah vitamínů.

K těmto na chlad citlivým potravinám patří mezi jinými:

- ananas, avokádo, banány, granátová jablka, mango, melouny, papája, mučenka jedlá, citrusy (jako citrony, pomeranče, mandarinky, grapefruity),
- ovoce, které má dozrát,
- baklažány, okurky, brambory, paprika, rajčata, cukety,
- tvrdý sýr (např. parmazán).

Na co byste měli dbát již při nákupu potravin

Nejdůležitějším předpokladem dlouhé doby skladování je čerstvost potravin v okamžiku ukládání. Tato výchozí čerstvost má pro dobu skladování rozhodující význam.

Dbejte také na datum trvanlivosti a správnou teplotu při skladování. Chladicí řetězec by pokud možno neměl být přerušen, například když potraviny přepravujete v teplém autě.

Tip: Vezměte si s sebou na nákup chladicí tašku a pak potraviny rychle uložte v přístroji.

Správné skladování potravin

Potraviny uchovávejte v chladicí zóně zabalené nebo dobře přikryté (v zóně PerfectFresh Pro existují výjimky.) Tak zabráníte přijímání cizích zápachů, vysychání potravin a přenosu případně přítomných choroboplodných zárodků. To je nutno respektovat zvláště při skladování potravin zvířecího původu. Při správném nastavení teploty a odpovídající hygieně se může značně prodloužit trvanlivost potravin.

Skladování potravin v zóně PerfectFresh Pro

V zóně PerfectFresh Pro panují optimální podmínky pro skladování ovoce, zeleniny, ryb, masa a mléčných výrobků. Potraviny zůstanou podstatně déle čerstvé, zůstane zachována chuť a vitaminy.

V zóně PerfectFresh Pro je teplota regulována automaticky, je v rozsahu 0–3 °C. To jsou nižší teploty než v běžné chladicí zóně, pro potraviny necitlivé na chlad je to ovšem optimální teplota skladování. Protože se při této teplotě prodlužuje trvanlivost, mohou se potraviny skladovat podstatně déle a zůstanou čerstvé.

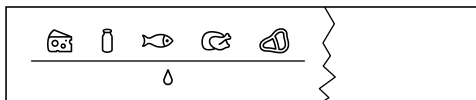
Navíc je v zóně PerfectFresh Pro možné regulovat obsaženou vzdušnou vlhkost tak, aby odpovídala uskladněným potravinám. Zvýšená vlhkost vzduchu způsobí, že si potraviny uchovávají svoji vlastní vlhkost a tak rychle nevysychají. Zůstanou déle křupavé a čerstvé.

Uvědomte si, že dobrý výchozí stav potraviny je rozhodující pro dobrý výsledek skladování!

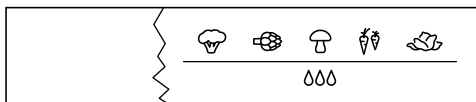
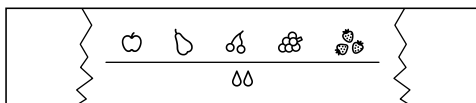
Vyjměte potraviny ze zóny PerfectFresh Pro asi 30 až 60 minut před konzumací. Až při pokojové teplotě se rozvine aroma a chuť.

Zóna PerfectFresh Pro je rozdělena na dvě oblasti:

Informační systém (jak je zde částečně vyobrazený) nad zónou PerfectFresh Pro Vám pomůže při správném výběru přihrádky a nastavení ve vlhké přihrádce.



- V horní, **suché přihrádce** panuje teplota 0 až 3 °C, vlhkost vzduchu není zvýšená δ . Zde skladujte ryby, maso a mléčné výrobky a potraviny všeho druhu, pokud jsou zabalené.



- Ve spodní, **vlhké přihrádce** (podle modelu různý počet) panuje teplota 0–3 °C, podle polohy posuvného regulátoru není vlhkost vzduchu zvýšená δ nebo je zvýšená $\delta\delta$ / $\delta\delta\delta$. Když je vlhkost vzduchu zvýšená, skladujte zde ovoce a zeleninu.

Každá potravina má svoje vlastní vlastnosti a vyžaduje zcela určité podmínky skladování.

Suchá přihrádka Δ

Suchá přihrádka se hodí zvláště k uskladnění snadno se kazících potravin, jako jsou:

- čerstvé ryby, měkkýši a korýši,
- maso, drůbež, uzeniny,
- lahůdkové saláty,
- mléčné výrobky jako jogurt, sýr, smetana, tvaroh atd.
- Kromě toho zde můžete skladovat potraviny všeho druhu, pokud jsou zabalené.

U suché přihrádky je hlavní nízká teplota. Vlhkost vzduchu v suché přihrádce odpovídá přibližně vlhkosti vzduchu v běžné chladicí zóně.

Uvědomte si, že se potraviny bohaté na bílkoviny rychleji kazí.

To znamená, že se měkkýši a korýši kazí například rychleji než ryby a ryby se kazí rychleji než maso.

Z hygienických důvodů tyto potraviny uchovávejte pouze **přikryté nebo zabalené**.

Vlhká přihrádka Δ , $\Delta\Delta$ / $\Delta\Delta\Delta$

Nezvýšená vlhkost vzduchu Δ

Při tomto nastavení Δ se z vlhké přihrádky stává suchá přihrádka – posuvný regulátor otvírá otvory do přihrádky, takže uniká vlhkost (viz „suchá přihrádka Δ “).

Zvýšená vlhkost vzduchu $\Delta\Delta$ / $\Delta\Delta\Delta$

Při obou nastaveních $\Delta\Delta$ / $\Delta\Delta\Delta$ se vlhká přihrádka hodí ke skladování ovoce a zeleniny:

- Když ve vlhké přihrádce skladujete mnoho ovoce a zeleniny, doporučuje se nastavení $\Delta\Delta$ (posuvný regulátor částečně uzavírá otvory do přihrádky, takže zůstane zachována část obсаzené vlhkosti).
- Když ve vlhké přihrádce skladujete málo ovoce a zeleniny, doporučuje se nastavení $\Delta\Delta\Delta$ (posuvný regulátor úplně uzavírá otvory do přihrádky, takže zůstane zachována všechna vlhkost).

Tip: Pokud je vlhkost vzduchu příliš vysoká a v přihrádce se hromadí větší množství vlhkosti, zvolte nastavení $\Delta\Delta$. Pokud je vlhkost vzduchu příliš nízká, zabalte potraviny do vzduchotěsných obalů.

Když skladujete potraviny nezabalené, závisí úroveň vlhkosti vzduchu ve vlhké přihrádce zásadně na jejich druhu a množství.

Při zvýšené vlhkosti vzduchu ve vlhké přihrádce může vznikat kondenzát na dně a pod víkem. Odstraňte ho utěrkou.

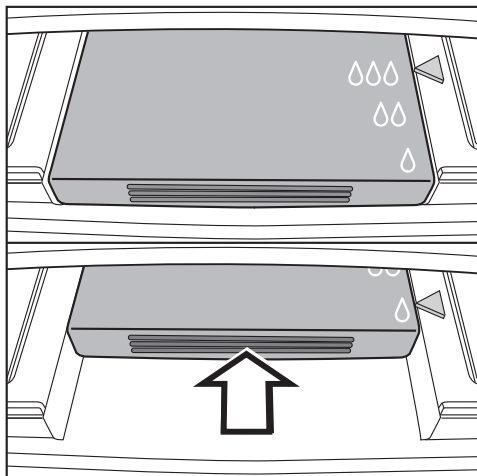
Skladování potravin v zóně PerfectFresh Pro

Upozornění pro zkušební ústavy:

Aby měření spotřeby energie odpovídalo normě, je nutno uvést posuvný regulátor na vlhké přihrádce do polohy δ („nezvýšená vlhkost vzduchu“).

Regulace vlhkosti vzduchu ve vlhké přihrádce

Pomocí posuvného regulátoru regulujete obsah vlhkosti vzduchu ve vlhké přihrádce nastaveními δ , $\delta\delta$ nebo $\delta\delta\delta$.



- Zatlačte posuvný regulátor až na doraz dozadu a pomalu ho opět uvolněte.

Posuvný regulátor automaticky zapadne na nastavení δ .

- Pro výběr nastavení $\delta\delta$ a $\delta\delta\delta$ zatlačte posuvný regulátor vždy ještě jednou dozadu a znovu ho uvolněte, abyste ho pak nechali zapadnout v požadované poloze $\delta\delta$ nebo $\delta\delta\delta$.

Skladování potravin v zóně PerfectFresh Pro

Výsledek skladování v přihrádkách zóny PerfectFresh Pro

Pokud nejste spokojeni s výsledkem uskladnění potravin (potravin například již po krátké době uložení působí ochable nebo povadle), projděte si ještě jednou následující doporučení:

- Uskladňujte jen čerstvé potraviny. Stav potravin při uskladnění je rozhodující pro výslednou čerstvost.
- Vyčistěte před uskladněním potravin přihrádky v zóně PerfectFresh Pro.
- Velmi vlhké potraviny nechte před uskladněním odkapat.
- Neukládejte potraviny choulostivé na chlad v zóně PerfectFresh Pro (viz „Nevhodné pro chladničku“).
- Vyberte pro skladování potraviny správnou přihrádku PerfectFresh Pro a správnou polohu posuvného regulátoru (nezvýšená nebo zvýšená vlhkost vzduchu).
- Zvýšenou vlhkost vzduchu $\delta\delta/\delta\delta\delta$ ve vlhké přihrádce zajišťuje vlhkost obsažená v samotných uskladněných potravinách, tzn. čím více potravin je v přihrádce uloženo, tím vyšší je vlhkost.
Pokud se při nastavení $\delta\delta\delta$ hromadí v přihrádce příliš mnoho vlhkosti a potraviny tím trpí, zvolte nastavení $\delta\delta$. Jinak utěrkou odstraňte kondenzát především ze dna a zpod víka a vložte rošt apod., aby mohla odtékat přebytková vlhkost.
Pokud by byla vlhkost vzduchu příliš nízká navzdory nastavení $\delta\delta\delta$, zabalte potraviny do vzduchotěsných obalů.

- Pokud máte pocit, že je teplota v zóně PerfectFresh Pro příliš vysoká nebo příliš nízká, zkuste ji nejprve nepatrně zregulovat přes nastavení „změnit teplotu v zóně PerfectFresh Pro \updownarrow “ tak, že zvolíte jiný stupeň.

Při nastavení stupně 1 až stupně 4 se případně dosáhne záporných teplot. Potraviny mohou zmrznout!

- Pokud změna není dostatečná, zkuste teplotu zregulovat přes chladicí zónu tak, že tam nepatrně o 1 až 2 °C změňte teplotu. Nejpozději když se vytvoří ledové krystaly na dnech přihrádek PerfectFresh Pro, musíte teplotu zvýšit, protože jinak by se potraviny poškodily skladováním při vysokém chladu.

Uspořádání vnitřního prostoru chladicí zóny

Přemístění úložné police / přihrádky na lahve

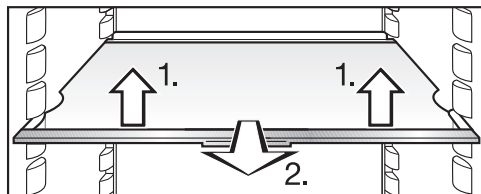
Nebezpečí úrazu!

Úložné police / přihrádky na lahve v dvířkách přístroje přemísťujte jen v nenaplněném stavu.

- Posuňte úložnou polici / přihrádku na lahve nahoru a vyjměte ji dopředu.
- Úložnou přihrádku / polici na lahve opět nasadte na libovolné místě. Dbejte na to, aby byla správně a pevně zatlačena na výstupky.

Přemístění odkládací plochy/ odkládací plochy s osvětlením

Odkládací plochy můžete přemístit podle výšky chlazených potravin:



- Odkládací plochu vpředu mírně zvedněte, povytáhněte dopředu, vybráním zvedněte nad úchyty a přemísťte nahoru nebo dolů.
- Zasouvejte odkládací plochu, dokud zřetelně nezaklapne.

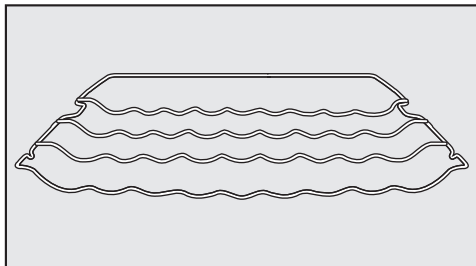
Zadní dorazový okraj odkládací plochy musí směřovat nahoru, aby se potraviny nedotýkaly zadní stěny a nepřimrzly.

Odkládací plochy jsou zarážkami zajištěny proti neúmyslnému vytažení.

Odkládací plocha s osvětlením

LED osvětlení je umístěné na nerezové liště odkládací plochy. Přemístěním odkládací plochy můžete upravit osvětlení chladicí zóny podle svých přání.

Přemístění držáku lahví



Držák lahví můžete v přístroji umístit různě.

- Držák lahví vpředu mírně zvedněte, povytáhněte dopředu, vybráním zvedněte nad úchyty a přemísťte nahoru nebo dolů.

Zadní doraz musí směřovat nahoru, aby se lahve nedotýkaly zadní stěny.

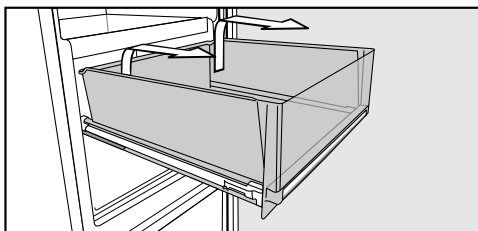
Držák lahví je zarážkami zajištěný proti neúmyslnému vytažení.

Uspořádání vnitřního prostoru chladicí zóny

Vyjímání zásuvek zóny PerfectFresh Pro

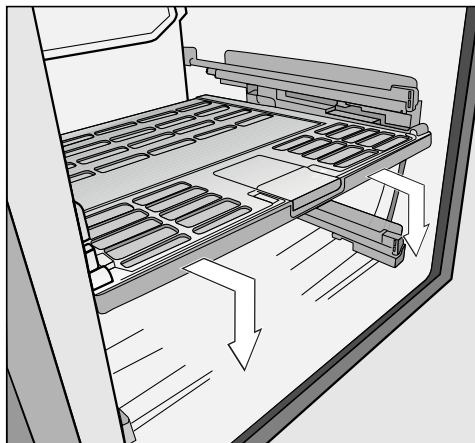
Zásuvky zóny PerfectFresh Pro jsou vedeny na výsuvných lištách a lze je vyjmout pro plnění a vyjímání a pro účely čištění:

Pro snadnější vyjmutí zásuvek odstraňte přihrádku na lahve v dvířkách přístroje.



- Vytáhněte zásuvku až na doraz.
- Uchopte zásuvku na boku v zadní části a vyjměte ji nejprve nahoru a pak dopředu.

! Výsuvné lišty pak opět zasuňte. Tak můžete zabránit poškození!



- Zatáhněte víko mezi zásuvkami opatrně trochu dopředu a odejměte je směrem dolů.

! Ve výsuvných lištách je speciální tuk.

Tento speciální tuk se při čištění může vymýt a tím se výsuvné lišty poškodí.

Výsuvné lišty čistěte vlhkou utěrkou.

- Pro opětovné nasazení zvedněte víko zásuvky zespodu nahoru do držáků. Potom je zasuňte dozadu, až zasklapne.

Nasazení zásuvek

- Položte zásuvku na úplně zasunuté výsuvné lišty.
- Zasuňte zásuvku do přístroje, až zasklapne.

Uspořádání vnitřního prostoru chladicí zóny

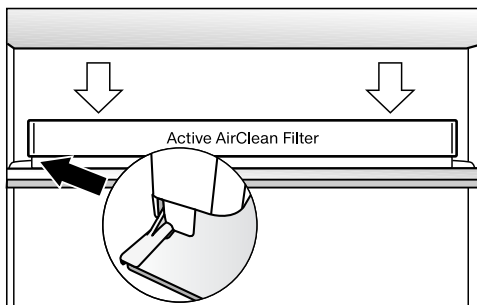
Přemístění pachového filtru

Při silně páchnoucích potravinách (nap. silně kořeněném sýru) dbejte následujícího:

- Nasadte držák s pachovými filtry na odkládací plochu, na níž budou uloženy tyto potraviny.
- Vyměňte pachové filtry podle potřeby dříve.
- Nasadte do přístroje další pachové filtry (s držákem) (viz „Příslušenství – Příslušenství k dokoupení“).

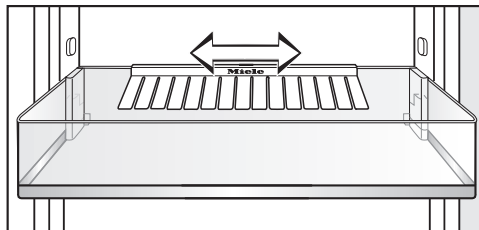
Držák pachových filtrů je usazený na zadní ochranné liště odkládací plochy.

- Vytáhněte držák na pachové filtry nahoru z ochranné lišty.



- Nasadte ho na ochrannou lištu požadované odkládací plochy.

Přesunutí a nasazení držáku lahví



Držák lahví můžete posunout doprava nebo doleva. Tím vznikne více místa na kartony s nápoji.

Držák lahví lze vyjmout (např. na vyčištění):

- Za tím účelem vytáhněte držák lahví ze zadní hrany přihrádky na lahve.


Po vyčištění můžete držák lahví opět nasadit.

Chladicí zóna a zóna PerfectFresh Pro

Chladicí zóna a zóna PerfectFresh Pro se odmrázují automaticky.

Když běží kompresor, může se v důsledku funkce vytvářet na zadní stěně chladicí zóny a zóny PerfectFresh Pro námraza a vodní kapky. Ty nemusíte odstraňovat, protože se automaticky odpaří teplem kompresoru.

Voda z odmrázování teče odváděcím žlábkem a odtokovou trubicou do odpařovacího systému na zadní straně přístroje.

 Voda z odmrázování musí mít možnost stále nerušeně odtékat. Proto udržujte v čistotě žlábek a otvor na odvádění vody z odmrázování.

Čištění a ošetřování

⚠ Dbejte na to, aby se nedostala voda do elektroniky nebo do osvětlení.

⚠ Pára parního čisticího zařízení se může dostat k součástem přístroje pod napětím a vyvolat zkrat. Na čištění nepoužívejte parní čisticí zařízení.

Otvorem na odvádění vody z odmrazování nesmí téci čisticí voda.

Nikdy nesmíte odstranit typový štítek umístěný uvnitř přístroje. Budete ho potřebovat v případě poruchy!

Upozornění k čisticímu prostředku

Ve vnitřním prostoru přístroje použijte jen čisticí a ošetřovací prostředky nezávadné pro potraviny.

Abyste nepoškodili povrchy, při čištění **nepoužívejte** tyto prostředky:

- čisticí prostředky obsahující sodu, čpavek, kyseliny a chlór,
- čisticí prostředky na odstranění vodního kamene,
- prostředky na drhnutí (např. prášek na drhnutí, tekutý písek, drsné houbičky),
- čisticí prostředky obsahující rozpouštědla,
- čisticí prostředky na nerez,
- čisticí prostředky na myčky nádobí,
- čisticí prostředky na pečicí trouby,


- čisticí prostředky na sklokeramické varné desky,
- čisticí prostředky na sklo (s výjimkou čištění skleněné čelní stěny: čisticí prostředek na sklo s nízkým obsahem alkoholu, který neobsahuje žádnou přísadu, např. citrusovou apod.),
- tvrdé houbičky a kartáče na drhnutí (např. houbičky na hrnce),
- odstraňovače nečistot,
- ostrou kovovou škrabku.

Na čištění doporučujeme čistou houbovou utěrku, vlažnou vodu a trochu prostředku na ruční mytí.

Důležité pokyny k čištění naleznete na následujících stranách.


Příprava přístroje na čištění

- Vypněte přístroj.


Na displeji se zobrazuje  a je vypnuté chlazení.

- Vytáhněte síťovou zástrčku nebo vypněte jistič domovní instalace.
- Vyjměte z přístroje potraviny a uložte je na chladném místě.
- Vyjměte úložné police/přihrádky na lahve z dvířek přístroje.
- Vyjměte zásuvky zóny PerfectFresh Pro a příslušné víko zásuvky (viz „Uspořádání vnitřního prostoru chladicí zóny – Vyjímání zásuvek zóny PerfectFresh Pro“).
- Do oddělovací desky mezi chladicí zónou a zónou PerfectFresh Pro je zapuštěná skleněná deska. Tuto skleněnou desku vyjměte.
- Vyjměte všechny další součásti, které lze vyjmout, abyste je vyčistili.

Rozložení odkládací plochy / odkládací plochy s osvětlením

 Lišta z nerez oceli s LED osvětlením na odkládací ploše se k čištění nesmí dát do vody!

Lištu z nerez oceli s LED osvětlením čistěte vlhkou utěrkou.

 Lišta z nerez oceli s LED osvětlením příp. nerezové lišty na odkládacích plochách nejsou vhodné pro čištění v myčce nádobí.

Než odkládací plochy uložíte do myčky nádobí, odstraňte lišty.

Při demontáži lišty z nerez oceli a zadní ochranné lišty postupujte takto:

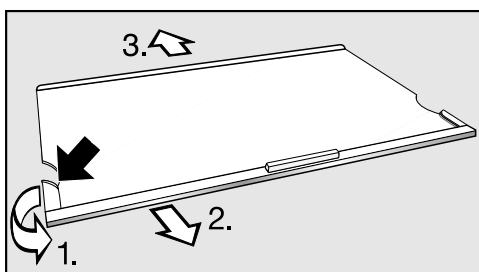
- Položte odkládací plochu horní stranou dolů na měkkou podložku (např. utěrku) na pracovní ploše.

Čištění a ošetřování

⚠ Lišta z nerez oceli s LED osvětlením má na levém předním rohu kovové destičky (kontakty) pro napájení LED osvětlení elektrickým proudem.

Ty se mohou při odnímání lišty poškodit.

Nejprve uvolněte vždy tu stranu, na níž nejsou umístěné kontakty (kovové destičky).



■ Uchopte na levé straně nerezové lišty plastový lem za nejzadnější bod.

1. Vytáhněte plastový lem pryč z odkládací plochy a
2. stáhněte současně lištu. Nyní se uvolní také protěží strana.
3. Stáhněte ochrannou lištu.

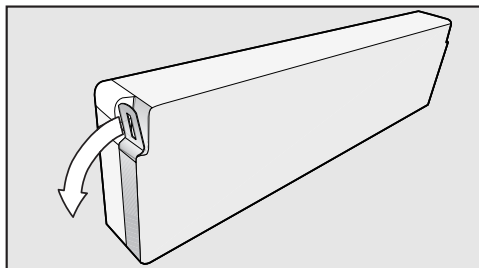
■ Po vyčištění upevněte nerezovou lištu příp. ochrannou lištu v opačném pořadí na odkládací ploše.

Rozložení přihrádek na lahve a úložných polic

⚠ Nerezové panely na přihrádkách na lahve a úložných policích nejsou vhodné pro mytí v myčce nádobí. Než úložné police uložíte do myčky nádobí, odstraňte panely.

Pro odstranění nerezového panelu postupujte takto:

- Položte přihrádku na lahve/úložnou polici přední stranou na pracovní plochu.




- Uchopte jeden konec panelu a stáhněte ho z přihrádky nebo police. Nyní se z ní uvolní celý nerezový panel.
- Po vyčištění připevněte nerezový panel v opačném pořadí na přihrádku nebo polici.

Čištění vnitřního prostoru a příslušenství

Čistěte přístroj pravidelně, nejméně však jednou za měsíc.

Znečištění odstraňte ihned, nenechte je napřed zaschnout.

- Čistěte **vnitřní prostor** čistou houbovou utěrkou a vlažnou vodou s trochou prostředku na ruční mytí.
- Po čištění otřete vše čistou vodou a osušte utěrkou.


 Nerezové díly na odkládacích plochách nebo úložných policích nejsou vhodné pro mytí v myčce nádobí.

Než odkládací plochy nebo úložné police uložíte do myčky nádobí, odstraňte panely nebo lišty.

Následující díly **nejsou vhodné pro mytí v myčce nádobí**:

- panely nebo lišty z nerez oceli
- zadní ochranné lišty na odkládacích plochách
- všechny zásuvky a víka zásuvek (k dispozici podle modelu)
- držák lahví
- skleněná deska (kvůli potisku)
- Toto příslušenství vyčistěte ručně.


Následující díly jsou **vhodné pro mytí v myčce nádobí**:

 Teplota zvoleného programu myčky nádobí smí být maximálně 55 °C!

Stykem s přírodními barvivy obsaženými např. v mrkvi, rajčatech a kečupu se mohou v myčce nádobí zabarvit plastové součásti. Toto zabarvení nemá vliv na pevnost součástí.

- držák lahví, schránka na máslo, přihrádka na vejce (k dispozici podle modelu)
- přihrádky na lahve a úložné police uvnitř dvířek (bez nerezového panelu)
- odkládací plochy (bez lišt a bez potisku)
- držák pachového filtru
- Žlábek a trubku na odvádění vody z rozmrazování čistěte častěji tyčinkou nebo podobným předmětem, aby voda z odmrázování mohla odtékat bez překážek.

■ Zásuvky zóny PerfectFresh Pro jsou vedené na výsuvných lištách. Vyčistěte výsuvné lišty vlhkou utěrkou.

 Při čištění výsuvných lišt dbejte na to, aby se nevypláchl speciální tuk.

- Odstraňte případná znečištění na nerezových panelech a lištách. Doporučujeme na to ošetřovací prostředek Miele na nerez ocel.

Čištění a ošetřování

Tip: Ošetřovací prostředek Miele na nerez ocel se doporučuje i k ošetřování, neboť se tím ochrání nerezový povrch a zabrání se rychlému opětovnému znečištění!

- Nechte přístroj ještě chvíli otevřený, aby dostatečně vyvětral a nevytvářely se zápachy.


Čištění čelní stěny a bočních stěn přístroje

Když znečištění působí delší dobu, za určitých okolností již nemusí být možné je odstranit.

Mohly by se zabarvit nebo změnit povrchy.

Znečištění na čelní stěně a bočních stěnách přístroje odstraňujte nejlépe ihned.

Všechny povrchy jsou choulostivé na poškrábání a mohou se zabarvit nebo změnit, když přijdou do styku s nevhodnými čisticími prostředky. Skleněné čelní stěny se za určitých okolností mohou poškrábáním rozbít. Přečtěte si prosím informace „Upozornění k čisticímu prostředku“ na začátku této kapitoly.

 Skleněnou čelní stěnu nikdy nečistěte bodově a neodstraňujte znečištění za sucha.

Skleněná čelní stěna by se mohla zabarvit nebo změnit.

Dbejte na to, abyste skleněnou čelní stěnu myli v celé ploše za mokra.

Používejte čisticí prostředek na sklo s nízkým obsahem alkoholu, který neobsahuje žádnou přísadu, např. citrusovou apod.

Při použití čisticího prostředku na sklo s přísadou se na celé ploše vytvoří pruhy.


Umyjte skleněnou čelní stěnu velkým množstvím teplé vody.

- Čistěte povrchy po celé ploše čistou utěrkou z mikrovlákna nepouštějící chloupky, postříkáním prostředkem na ruční mytí a velkým množstvím teplé vody.
- Po čištění otřete vše čistou vodou a osušte měkkou utěrkou.
- Případně můžete použít také čisticí prostředek na sklo s nízkým obsahem alkoholu, který neobsahuje žádnou přísadu, např. citrusovou apod. Rovněž doporučujeme čisticí prostředek na sklokeramiku a nerez ocel Miele.


Čištění větrací mřížky

Usazený prach zvyšuje spotřebu energie.

- Čistěte pravidelně větrací mřížky štětcem nebo vysavačem (používejte na to např. sací štětec pro vysavače Miele).

Pokud byste na to chtěli být jednou za 12 měsíců automaticky upozorněni, zapněte indikátor čištění větrací mřížky (viz kapitola „Provedení dalších nastavení“, odstavec „Připomenutí: vyčistit větrací mřížku “).

Čištění těsnění dvířek

 Když je poškozené těsnění nebo vyklouzlo z drážky, nemusí se případně správně zavírat dvířka přístroje a poklesne chladicí výkon. Ve vnitřním prostoru se vytváří kondenzát a může se vytvořit námraza. Nepoškodte těsnění dvířek a dbejte na to, aby nevyklouzlo z drážky.

Neošetřujte těsnění dvířek oleji nebo tuky. V průběhu času by ztřeřelo.

- Těsnění dvířek čistěte pravidelně jen čistou vodou a potom je důkladně osušte utěrkou.

Čištění a ošetřování

Výměna pachového filtru

Pachové filtry v držáku vyměňujte přibližně jednou za 6 měsíců.

Pokud na to chcete být jednou za 6 měsíců upozorněni, zapněte indikátor výměny pachového filtru (viz „Provedení dalších nastavení – Připomenutí: vyměňte pachový filtr“).

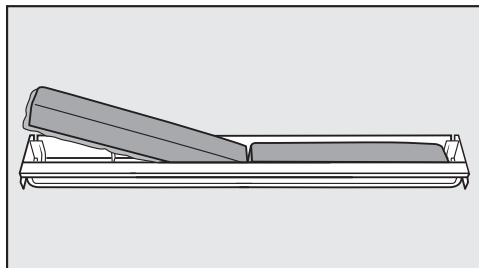
Nové pachové filtry KKF-RF obdržíte u servisní služby Miele, ve specializovaných obchodech nebo přes internetový obchod Miele.

Držák pro pachové filtry je vhodný pro čištění v myčce nádobí.

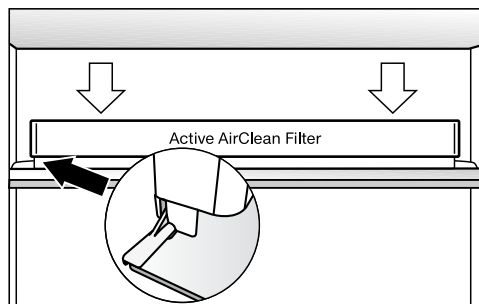
- Vytáhněte držák na pachové filtry nahoru z odkládací plochy.


Nasazené pachové filtry se nesmí dotýkat zadní stěny v přístroji, protože by se k ní vinou vlhkosti na zadní stěně mohly přilepit.

Nasadte nové pachové filtry do držáku tak hluboko, aby nepřechýlaly přes okraj držáku.



- Vyměňte oba pachové filtry a nasadte nové pachové filtry do držáku obvodovým lemem směrem dolů.



- Nasadte držák vystředěně na zadní dorazový okraj libovolné odkládací plochy, aby tam zaklapl.
- Pro potvrzení výměny filtru stiskněte .

Zhasne indikátor výměny pachového filtru a vynuluje se počítadlo času.

Uvedení přístroje do provozu po čištění

- Nasadte všechny součásti do přístroje.
- Přístroj opět připojte a zapněte.
- Zapněte na nějakou dobu funkci superchlazení, aby se chladicí zóna rychle vychladila.
- Uložte potraviny do chladicí zóny a zavřete dvířka přístroje.

Co udělat, když ...

Většinu poruch a chyb, k nimž může dojít při běžném provozu, můžete odstranit sami. V mnoha případech můžete ušetřit čas a peníze, protože nemusíte volat servisní službu.

Následující tabulky Vám mají pomoci při nalezení a odstranění příčin poruchy nebo chyby.








Až do odstranění poruchy pokud možno neotvírejte přístroj, abyste minimalizovali ztrátu chladu.






Problém	Příčina a odstranění
Přístroj nemá žádný chladicí výkon a nefunguje vnitřní osvětlení při otevřených dvířkách chladicí zóny.	<p>Přístroj není zapnutý.</p> <ul style="list-style-type: none">■ Zapněte přístroj. <p>Síťová zástrčka není správně zasunutá v zásuvce nebo zástrčka přístroje není správně zasunutá v zásuvce přístroje.</p> <ul style="list-style-type: none">■ Zasuňte síťovou zástrčku do zásuvky a zástrčku přístroje do zásuvky přístroje. <p>Vypnul se jistič domovní instalace. Může být vadný tento přístroj, domovní napětí nebo jiný přístroj.</p> <ul style="list-style-type: none">■ Zavolejte kvalifikovaného elektrikáře nebo servisní službu.
Trvale běží kompresor.	<p>Nejedná se o závadu! Pro úsporu energie se kompresor při malé potřebě chladu přepne na nízké otáčky. Tím se prodlouží doba chodu kompresoru.</p>
Stále častěji a na delší dobu se zapíná kompresor, teplota v přístroji je příliš nízká.	<p>Jsou zastavěné nebo zaprášené větrací a odvětrávací profily.</p> <ul style="list-style-type: none">■ Nezastavějte větrací a odvětrávací profily.■ Odstraňujte pravidelně prach z větracích a odvětrávacích profilů.

Problém	Příčina a odstranění
	<p>Byla často otvírána dvířka přístroje nebo byla nově uložena velká množství potravin.</p> <ul style="list-style-type: none"> ■ Dvířka přístroje otvírejte jen v případě potřeby a na co nejkratší dobu. <p>Potřebná teplota se po nějaké době opět nastaví sama.</p> <p>Nejsou správně zavřena dvířka přístroje.</p> <ul style="list-style-type: none"> ■ Zavřete dvířka přístroje. <p>Potřebná teplota se po nějaké době opět nastaví sama.</p> <p>Je příliš vysoká teplota v místnosti. Čím vyšší je teplota v místnosti, tím déle běží kompresor.</p> <ul style="list-style-type: none"> ■ Dbejte pokynů v kapitola „Pokyny pro umístění – Místo instalace“. <p>Je nastavená příliš nízká teplota v přístroji.</p> <ul style="list-style-type: none"> ■ Opravte nastavení teploty. <p>Je ještě zapnutá funkce superchlazení.</p> <ul style="list-style-type: none"> ■ Pro úsporu energie můžete funkci superchlazení vypnout předčasně sami.
<p>Stále méně často a na kratší dobu se zapíná kompresor, teplota v přístroji roste.</p>	<p>Nejedná se o závadu! Je příliš vysoká teplota.</p> <ul style="list-style-type: none"> ■ Opravte nastavení teploty. ■ Po 24 hodinách teplotu ještě jednou zkontrolujte.
<p>V přístroji je námraza příp. se uvnitř přístroje vytváří kondenzát.</p>	<p>Těsnění dvířek vyklouzlo z drážky.</p> <ul style="list-style-type: none"> ■ Zkontrolujte, zda je těsnění dvířek správně usazené v drážce. <p>Je poškozené těsnění dvířek.</p> <ul style="list-style-type: none"> ■ Zkontrolujte, zda je poškozené těsnění dvířek.
<p>Je poškozené těsnění dvířek příp. má být vyměněno.</p>	<p>Těsnění dvířek lze vyměnit bez náradí.</p> <ul style="list-style-type: none"> ■ Vyměňte těsnění dvířek. Je k dostání ve specializovaných obchodech nebo u servisní služby.

Co udělat, když ...

Hlášení na displeji

	Příčina a odstranění
Na displeji svítí  , přístroj nemá žádný chladicí výkon, lze ho však obsluhovat a je funkční vnitřní osvětlení.	Je zapnutý výstavní provoz . ■ Vypněte výstavní provoz (viz kapitola „Provedení dalších nastavení“, odstavec „Vypnutí výstavního provozu“).
Na displeji se nic nezobrazuje. Je černý.	Je zapnutý energeticky úsporný režim : jestliže přístroj nebyl delší dobu obsluhován (asi 10 minut), automaticky se vypnou všechna zobrazení na displeji. ■ Dotkněte se displeje. Na displeji se opět objeví poslední zobrazení. Je zapnutý režim sabat : je vypnuté vnitřní osvětlení a přístroj chladí. ■ Dotkněte se displeje. Potom se na displeji bíle zobrazuje  (viz kapitola „Provedení dalších nastavení“, „Zapnutí/vypnutí režimu sabat“).
Na displeji svítí  a přístroj se nedá ovládat.	Je zapnuté blokování . ■ Přístroj krátce odblokujte nebo zablokování úplně vypněte (viz kapitola „Provedení dalších nastavení“, odstavec „Zapnutí/vypnutí blokování“).
Na ukazateli teploty chladicí zóny svítí  a navíc zní signální tón.	Je aktivované nastavení připomenutí: vyměňte pachový filtr : to je výzva k výměně pachového filtru (Active AirClean). ■ Potvrďte výměnu filtru stisknutím  na displeji a vyměňte pachové filtry v držáku (viz kapitola „Čištění a ošetřování“, odstavec „Výměna pachového filtru“).
Na displeji svítí  a navíc zní signální tón.	Je aktivované nastavení připomenutí: vyčistit větrací mřížku : to je výzva k vyčištění větrací mřížky. ■ Potvrďte hlášení tím, že na displeji stisknete  , a vyčistíte větrací mřížku (viz kapitola „Čištění a ošetřování“, odstavec „Čištění větrací mřížky“).




	Příčina a odstranění
<p>Na displeji svítí žlutě  a navíc zní varovný tón.</p>	<p>Byl aktivován alarm dvířek (viz kapitola „Alarm dvířek“).</p> <ul style="list-style-type: none"> ■ Stiskněte na displeji . <p>Varovné hlášení bylo potvrzeno a varovný tón utichne. Na displeji se opět zobrazuje skutečná okamžitá teplota.</p> <ul style="list-style-type: none"> ■ Zavřete dvířka přístroje. <p>Varovný tón utichne.</p>
<p>Na displeji svítí červeně , zobrazuje se chybový kód F s číslicemi a navíc zní varovný tón.</p>	<p>Vyskytuje se porucha.</p> <ul style="list-style-type: none"> ■ Vypněte varovný tón tak, že na displeji stisknete . ■ Zavolejte servisní službu. <p>Pro nahlášení poruchy potřebujete k zobrazenému chybovému kódu také modelové označení a výrobní číslo svého přístroje. Můžete si je nechat přímo zobrazit.</p> <ul style="list-style-type: none"> ■ Stiskněte za tím účelem na displeji i. <p>Na displeji se zobrazí potřebné údaje o přístroji.</p> <p>Potvrzením pomocí OK zobrazení informací opustíte a znovu se Vám zobrazí chybový kód.</p> <p>Přístroj můžete vypnout také přímo ze zobrazení chyby.</p> <ul style="list-style-type: none"> ■ Stiskněte . <p>Zobrazuje se chyba přístroje: tento údaj má vždy přednost a ukončí každé nastavování, které právě provádíte.</p> <p>Chyba přístroje se zobrazuje přednostně před existujícím alarmem dvířek nebo teplotním alarmem.</p>

Co udělat, když ...



Všeobecné problémy s přístrojem

Problém	Příčina a odstranění
Jsou teplé vnější stěny přístroje.	Nejedná se o závadu! Teplo vznikající výrobou chladu se využívá na to, aby se nevytvářelo orosení.
Nezazní varovný tón, ačkoli jsou již delší dobu otevřená dvířka přístroje.	Nejedná se o závadu! Varovný tón v nastavovacím režimu byl vypnut (viz kapitola „Provedení dalších nastavení“, odstavec „Nastavení/vypnutí hlasitosti varovných a signálních tónů“).

Nefunguje vnitřní osvětlení.

Problém	Příčina a odstranění
<p>Nefunguje vnitřní osvětlení.</p>	<p>Přístroj není zapnutý.</p> <ul style="list-style-type: none"> ■ Zapněte přístroj.
	<p>Je zapnutý režim sabat: displej je černý a přístroj chladí.</p> <ul style="list-style-type: none"> ■ Dotkněte se displeje.
	<p>Potom se na displeji bíle zobrazuje  (viz kapitola „Provedení dalších nastavení“, „Zapnutí/vypnutí režimu sabat“).</p>
	<p>Vnitřní osvětlení se asi po 15 minutách, kdy byla otevřená dvířka přístroje, automaticky vypne kvůli přehřátí. Pokud důvodem není toto, vyskytuje se porucha.</p> <div style="border: 1px solid gray; padding: 5px; margin-bottom: 5px;"> <p> Nebezpečí úrazu elektrickým proudem! Pod krytem světla jsou součásti pod napětím. LED osvětlení smí vyměňovat a opravovat výhradně servisní služba.</p> </div> <div style="border: 1px solid gray; padding: 5px; margin-bottom: 5px;"> <p> Nebezpečí úrazu LED osvětlením! Intenzita světla odpovídá třídě laseru 1/1M. Kryty světel se nesmí odnímat příp. poškodit nebo být odstraněné v důsledku poškození! Může dojít ke zranění očí. Nedívejte se do LED osvětlení (laserové záření třídy 1/1M) optickými nástroji (lupou apod.)!</p> </div> <ul style="list-style-type: none"> ■ Zavolejte servisní službu.

Co udělat, když ...

Problém	Příčina a odstranění
Nefunguje LED osvětlení na některé odkládací ploše.	<p>Odkládací plocha není správně usazená v úchytech.</p> <ul style="list-style-type: none">■ Zkontrolujte správné usazení odkládací plochy v úchytech: odkládací plocha má na levém předním rohu kovové destičky (kontakty) pro napájení LED osvětlení elektrickým proudem.■ Zasouvejte odkládací plochu, dokud zřetelně nezačlapne.
	<p>Kovová destička není čistá a suchá.</p> <ul style="list-style-type: none">■ Vyčistěte ji suchou utěrkou a osušte ji utěrkou nepouštějící chloupky.
	<p>Je vadné LED osvětlení na nerezové liště.</p> <div data-bbox="404 579 1042 743" style="border: 1px solid gray; padding: 5px;"><p> Nebezpečí úrazu elektrickým proudem! Pod krytem světla jsou součásti pod napětím. LED osvětlení smí vyměňovat a opravovat výhradně servisní služba.</p></div> <div data-bbox="404 759 1042 1015" style="border: 1px solid gray; padding: 5px;"><p> Nebezpečí úrazu LED osvětlením! Intenzita světla odpovídá třídě laseru 1/1M. Kryty světel se nesmí odnímat příp. poškodit nebo být odstraněné v důsledku poškození! Mohlo by dojít ke zranění očí. Nedívejte se do LED osvětlení (laserové záření třídy 1/1M) optickými nástroji (lupou apod.)!</p></div> <ul style="list-style-type: none">■ Vyměňte odkládací plochu s LED osvětlením. Je k dostání u servisní služby.

Problém	Příčina a odstranění
Nefunguje LED osvětlení na žádné odkládací ploše.	<p>Natekla tekutina na LED osvětlení na odkládací ploše nebo na kovové destičky (kontakty) v levých úchytech.</p> <p>Bezpečnostní vypínání vypne LED osvětlení na všech odkládacích plochách.</p> <ul style="list-style-type: none">■ Otřete nerezovou lištu s LED osvětlením vlhkou utěrkou, osušte ji případně ji nechte uschnout mimo přístroj. Očistěte rovněž kovové destičky (kontakty) v úchytu.■ Než zasunete odkládací plochu s osvětlením, dbejte na to, aby byly kontakty čisté a suché.■ Zasouvejte odkládací plochu, dokud zřetelně nezačlapne.■ Zavřete dvířka přístroje. <p>Po opětovném otevření dvířek přístroje vnitřní osvětlení zase funguje.</p> <p>Pokud důvody nejsou toto, vyskytuje se porucha.</p> <ul style="list-style-type: none">■ Zavolejte servisní službu.

Příčiny hluků

Normální hluky	Čím vznikají?
Brrrrr ...	Bručení pochází z motoru (kompresor). Při zapínání motoru může být krátkodobě trochu hlasitější.
Blubb, blubb ...	Bublání, klokotání nebo bzučení pochází z chladiva tekoucího trubkami.
Klik ...	Cvakání je slyšet vždy, když termostat zapíná nebo vypíná motor.
Knack ...	Praskání je slyšet vždy, když v přístroji dochází k dilataci materiálu.
Uvědomte si, že se hlukům pocházejícím z motoru a proudění v chladicím okruhu nelze vyhnout!	

Hluky	Příčina a odstranění
Klepání, chrastění, řinčení	Přístroj nestojí rovně. Vyrovnajte ho pomocí vodováhy. Použijte na to stavěcí nohy pod přístrojem nebo ho něčím podložte.
	Přístroj se dotýká jiného nábytku nebo přístrojů. Odsuňte ho.
	Vyklájí se nebo vážnou zásuvky nebo odkládací plochy. Zkontrolujte vyjímatelné díly a případně je znovu nasadte.
	Navzájem se dotýkají lahve nebo nádoby. Odsuňte je trochu od sebe.

Kontakt při závadách

Při závadách, které nedokážete odstranit sami, podejte prosím zprávu Vašemu specializovanému prodejci Miele nebo servisní službě Miele.

Telefonní číslo servisní služby Miele najdete na konci tohoto dokumentu.

Servisní služba bude potřebovat modelové označení a výrobní číslo. Oba údaje najdete na typovém štítku.

Typový štítek najdete uvnitř přístroje.

Zobrazení informací o přístroji

Tyto informace naleznete v nastavovacím módu pod informace **i** (viz kapitola „Provedení dalších nastavení“, odstavec „Vyžádání informací“) nebo na typovém štítku ve vnitřním prostoru přístroje.

– Zobrazení licenčních ujednání

Pod © si můžete nechat zobrazit použité licence.

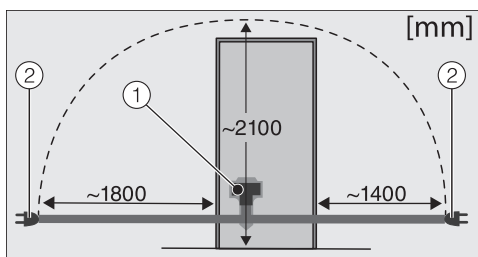
Záruka

Záruční doba činí 2 roky.

Další informace k záručním podmínkám ve své zemi obdržíte u servisní služby Miele.

Elektrické připojení

Přístroj smí být připojen výhradně přiloženým přívodním síťovým kabelem (střídavý proud 50 Hz, 220–240 V).



- ① přístrojová zástrčka
- ② síťová zástrčka

Delší přívodní síťový kabel je k dostání u servisní služby Miele.

Jištění musí být minimálně 10 A.

Přístroj smí být připojen pouze k řádně nainstalované zásuvce s ochranným kontaktem. Připojení, instalace a bezpečnostní opatření musí být v souladu s příslušnými normami: ČSN EN 60 335.

Aby bylo v případě nouze možné odpojit přístroj rychle od proudu, musí být zásuvka umístěná mimo oblast zadní strany přístroje a musí být snadno přístupná.

Pokud po vestavbě již není přístupná zásuvka, musí být v místě instalace k dispozici odpojovací zařízení všech pólů. Za odpojovací zařízení se považují vypínače se vzdáleností rozpojených kontaktů nejméně 3 mm. Patří k nim například jističe vedení, pojistky a stykače (EN 60335).

Síťová zástrčka ani síťový kabel přístroje se nesmí dotýkat zadní strany tohoto přístroje, protože by se mohly poškodit jeho vibracemi. To by mohlo způsobit zkrat.

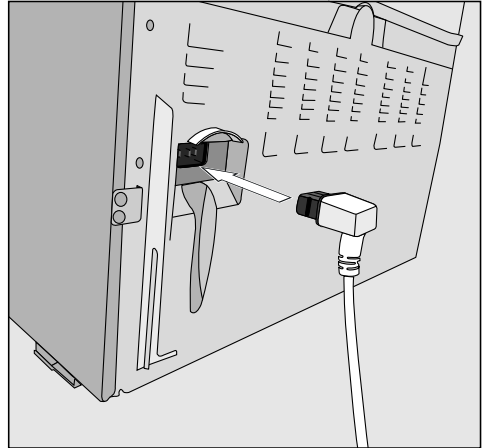
K zásuvkám v oblasti zadní strany tohoto přístroje by se neměly připojovat ani jiné přístroje.

Připojení přes prodlužovací kabel není dovoleno, protože prodlužovací kabely nezaručují nutnou bezpečnost přístroje (např. nebezpečí přehřátí).

Přístroj nesmí být připojen k elektrickým střídačům, které se používají při automatickém zásobování elektrickou energií, například při napájení ze **solárních systémů**.

Při zapnutí přístroje může jinak dojít k bezpečnostnímu vypnutí kvůli napěťovým špičkám. Může se poškodit elektronika! Stejně tak se přístroj nesmí provozovat ve spojení s takzvanými **úspornými zástrčkami**, protože omezují přívod elektrické energie k přístroji a přístroj se přehřívá.

Připojení přístroje




- Zasuňte zástrčku přístroje na zadní straně přístroje.

Dbejte na to, aby byla zástrčka přístroje správně zaklapnutá.


- Zasuňte síťovou zástrčku přístroje do zásuvky.


Přístroj je nyní připojený k elektrické síti:

Na displeji se objeví .

Postupujte nyní podle kroků, jak jsou popsány v kapitole „Zapnutí a vypnutí přístroje“, odstavec „Zapnutí přístroje“.

Pokyny pro umístění

 **Nebezpečí požáru a poškození!**
Přístroje vydávající teplo jako např. malé pečičí trouby, dvojvařiče nebo toastovače se mohou vznítit.
Nestavte je na přístroj.

 **Nebezpečí požáru a poškození!**
Na přístroj nebo vedle něho nedávejte otevřený oheň, například svíčku.

Umístění side-by-side

Přístroje by zásadně neměly být kombinovány horizontálně s dalšími modely, aby se zabránilo vytváření kondenzátu mezi přístroji a z toho vyplývajícím následným škodám.

Pokud je však v úvodní části modelového označení Vašeho přístroje uvedeno „S“, přístroj může být nainstalován způsobem „side-by-side“. Váš přístroj je vybavený topeními zabudovanými v bočních stěnách.

Informujte se u Vašeho specializovaného prodejce, jaké kombinace jsou s Vaším přístrojem možné.


Místo instalace

Vhodná je suchá místnost, kterou je možno dobře větrat.

Při volbě místa instalace myslíte prosím na to, že pokud přístroj postavíte v bezprostřední blízkosti topení, sporáku nebo jiného zdroje tepla, vzroste jeho spotřeba energie. Rovněž je třeba se vyhýbat přímému slunečnímu záření. Čím vyšší je teplota v místnosti, tím déle běží kompresor a tím vyšší je spotřeba energie.

Při vestavbě přístroje kromě toho dbejte následujícího:

- Zásuvka musí být umístěná mimo oblast zadní strany přístroje a v případě nouze musí být snadno přístupná.
- Síťová zástrčka ani síťový kabel se nesmí dotýkat zadní strany přístroje, protože by se mohly poškodit jeho vibracemi.
- K zásuvkám v oblasti zadní strany tohoto přístroje by se neměly připojovat ani jiné přístroje.

 **Při vysoké vlhkosti vzduchu** se může srážet kondenzát na vnějších plochách přístroje.

Tato kondenzační voda může vést ke korozi na vnějších stěnách přístroje.

Aby se tomu předešlo, doporučuje se umístit přístroj s dostatečným větráním v suché a/nebo klimatizované místnosti.

Po umístění se prosím přesvědčte, že se správně zavírají dvířka přístroje, byly dodrženy uvedené větrací a odvětrávací profily a přístroj byl umístěn podle popisu.

Klimatická třída

Přístroj je koncipován pro určitou klimatickou třídu (rozsah teplot v místnosti), jejíž meze musí být dodrženy. Klimatická třída je uvedena na typovém štítku uvnitř přístroje.

Klimatická třída	Teplota v místnosti
SN	+10 až +32 °C
N	+16 až +32 °C
ST	+16 až +38 °C
T	+16 až +43 °C

Nižší teplota v místnosti vede k delší klimatické době kompresoru. To může vést k vyšším teplotám v přístroji a tím k následným škodám.

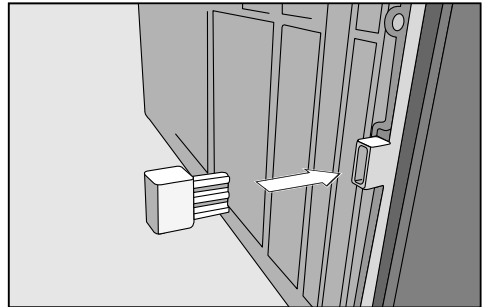
Větrání a odvětrávání

Vzduch u zadní stěny přístroje se ohřívá.

! Větrací a odvětrávací profily nesmí být zakryty nebo zastavěny, aby bylo zajištěno bezvadné větrání a odvětrávání. Kromě toho musí být pravidelně čištěny od prachu.

Montáž přiložených distančních stěnových opěrek

Aby bylo dosaženo deklarované spotřeby energie a zabráněno se vytváření kondenzátu při vysoké teplotě okolí, je nutno použít distanční stěnové opěrky. S namontovanými opěrkami se zvětší hloubka přístroje asi o 15 mm. Pokud opěrky nepoužijete, nemá to vliv na funkčnost přístroje. Při malé vzdálenosti od zdi se ovšem nepatrně zvýší spotřeba energie.



- Namontujte distanční stěnové opěrky na zadní straně přístroje vlevo dole a vpravo dole.

Pokyny pro umístění

Omezení úhlu otevření dvířek přístroje

Panty dvířek jsou z výroby nastavené tak, aby bylo možné otevřít dvířka přístroje až do úhlu 115°. Pokud například dvířka přístroje při otvírání narážejí na sousední stěnu, měli byste úhel otvírání dvířek omezit na 90°.

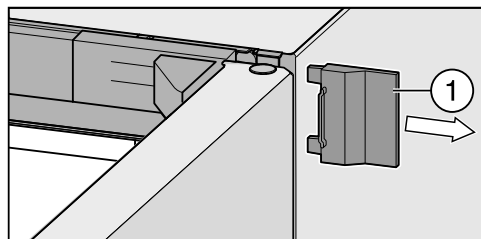
Omezovače otevření dvířek by se měly namontovat před umístěním přístroje.

Montáž omezovače otevření dvířek

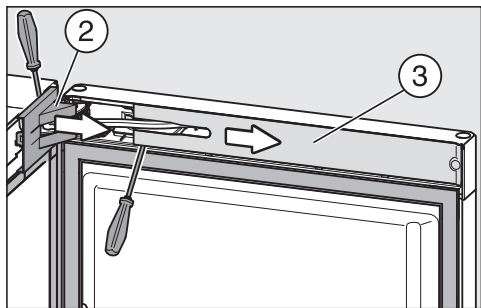
- Vytáhněte síťovou zástrčku nebo vypněte jistič domovní instalace.

– Demontáž tlumiče zavírání dvířek

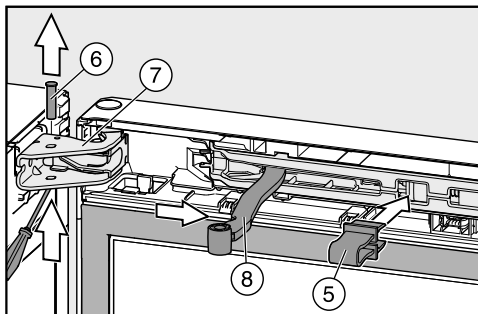
- Otevřete horní dvířka přístroje.



- Odsuňte pravý vnější kryt (1).



- Sundejte kryt (2) z pantu dvířek a kryt (3) z tlumiče zavírání dvířek.

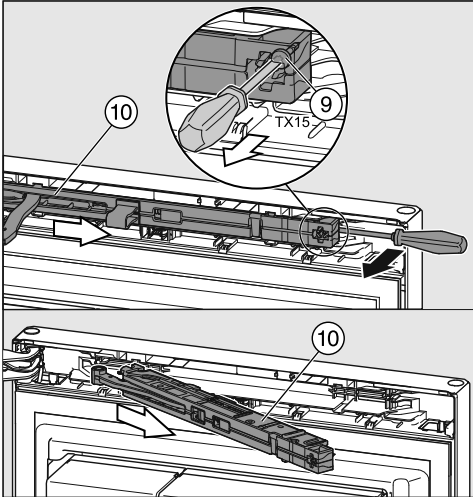


- Zaklapněte červenou pojistku (5) (je přiložena k přístroji) do otvoru.

Přes pojistku se nemůže smrštít tlumič zavírání dvířek a nedá se sklápnout uchycení dvířek.

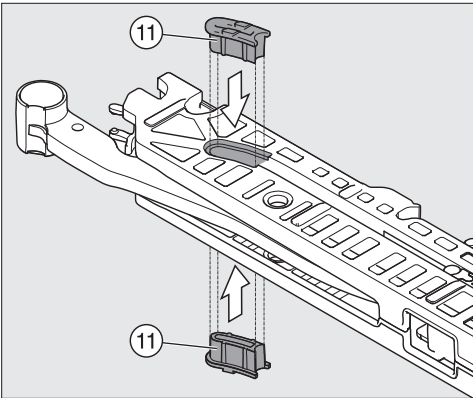
Červenou pojistku odstraňte až poté, co k tomu budete vyzváni!

- Vysuňte čep (6) na pantu dvířek (7) a odejměte ho.
- Odklopte kloubové rameno (8) tlumiče zavírání dvířek z pantu dvířek.



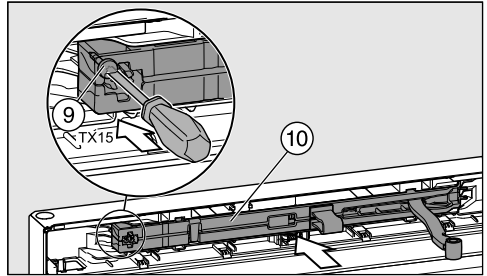
- Vyšroubujte šroub ⑨ na tlumiči zavírání dvířek ⑩ a zasuňte šroubovák za tlumič.
- Odejměte tlumič zavírání dvířek ⑩.

- Montáž omezovače otevření dvířek

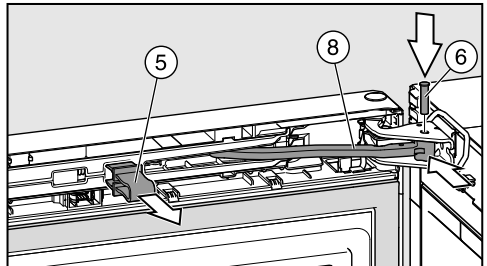


- Zatlačte po jednom omezovači otevření dvířek ⑪ shora a zespodu.

- Montáž tlumiče zavírání dvířek



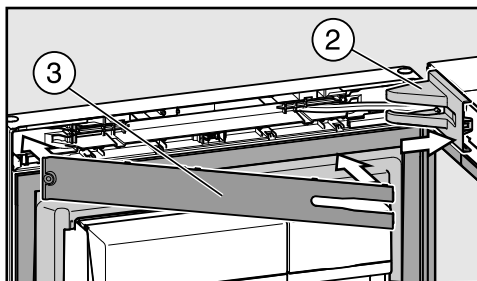
- Nejprve tlumič zavírání dvířek ⑩ nasadte zešikma až na doraz na straně pantu.
- Zasuňte pak druhý konec tlumiče zavírání dvířek do vybrání.
- Přišroubujte tlumič zavírání dvířek šroubem ⑨.



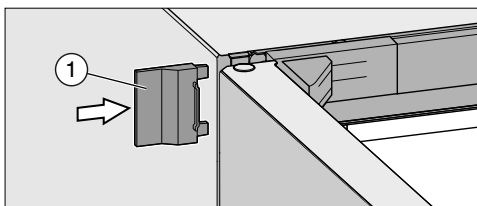
- Zasuňte kloubové rameno ⑧ do otvoru pantu dvířek.
- Nasadte shora čep ⑥ na pant dvířek. Šroubovákem ho zašroubujte (asi ¼ otáčky) tolik, až obě západky na úložném čepu správně zapadnou do drážek.
- Vytáhněte červenou pojistku ⑤.

Tip: Pokud budete někdy později chtít znovu změnit směr otvírání dvířek, červenou pojistku uschovejte.

Pokyny pro umístění



- Nasadte krytku ② na pant dvířek.
- Nasadte panel ③, aby zaklapl.



- Nasuňte vnější kryt ①.
- Zavřete dvířka přístroje.

Umístění přístroje

⚠ Přístroj postavte s pomocníkem.

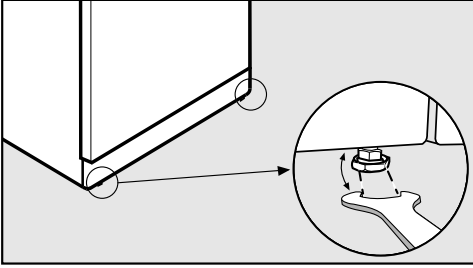
⚠ Přístroj umísťujte jen v nenaplněném stavu.

⚠ Na choulostivých podlahách posouvejte přístroj opatrně, aby se podlaha nepoškodila.

Pro snadnější umístění přístroje se na jeho zadní straně nachází nahoře přepravní úchyty a dole přepravní kolečka.

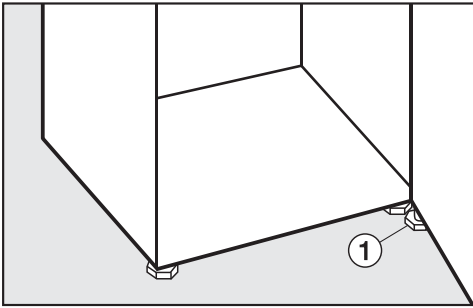
- Umístěte přístroj už teď co nejdříve stanovenému místu instalace.
- Připojte přístroj k elektrické síti podle popisu v kapitole „Elektrické připojení“.
- Posuňte přístroj opatrně na stanovené místo instalace.
- Umístěte přístroj distančními stěnovými opěrkami (pokud jsou namontované) případně zadní stranou přímo ke zdi.

Vyrovnání přístroje



- Pomocí přiloženého vidlicového klíče vyrovnejte přístroj předními stavěcími nožkami tak, aby stál pevně a rovně.

Podepření dvířek přístroje



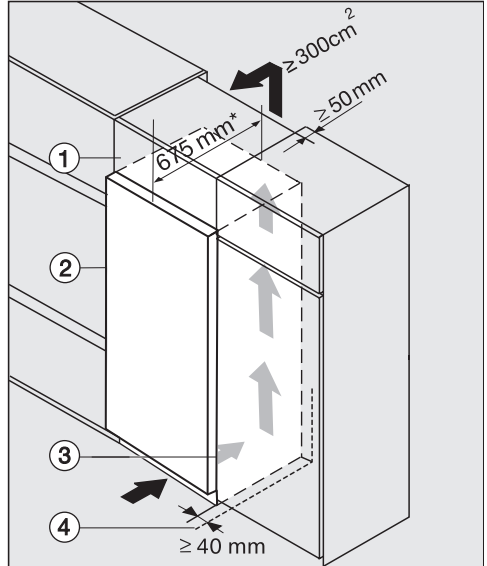
- **V každém případě** vyšroubujte stavěcí nožku ① na spodním uchycení dvířek tolik, aby dosedala na podlahu. Pak nožku vyšroubujte ještě o ¼ otáčky.

Vestavba přístroje do kuchyňské linky

⚠ Pokud nedodržíte uvedené větrací a odvětrávací profily, bude se častěji zapínat kompresor a poběží delší dobu.

To povede ke zvýšené spotřebě energie a ke zvýšené provozní teplotě kompresoru, což může mít za následek jeho poškození.

Bezpodmínečně dodržujte uvedené větrací a odvětrávací profily.



- ① nástavná skříň
- ② přístroj
- ③ kuchyňská skříň
- ④ stěna

* U přístrojů s namontovanými distančními stěnovými opěrkami se hloubka přístroje zvětší asi o 15 mm.

Pokyny pro umístění

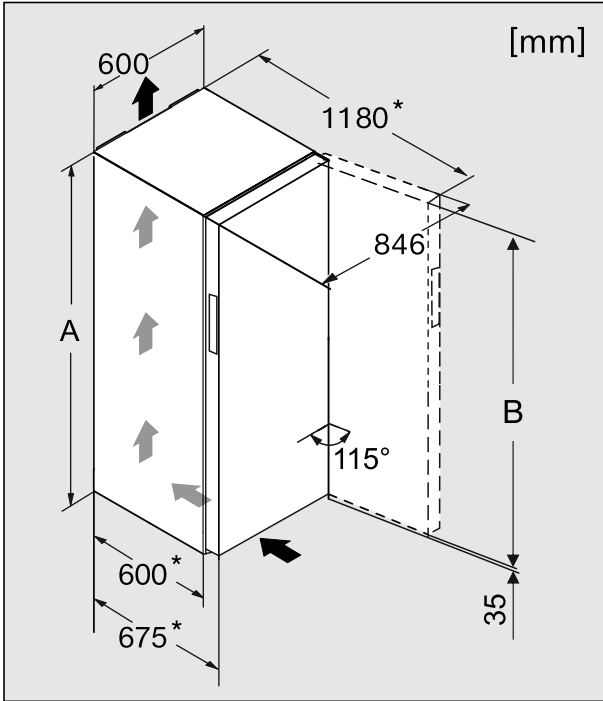
Přístroj lze vestavět do každé kuchyňské linky a umístit hned vedle kuchyňské skříně. Čelní stěna přístroje musí být nejméně o 65 mm předsazená oproti čelu kuchyňské skříně. Díky tomu se dají bezvadně otvírat a zavírat dvířka přístroje. Pro výškové vyrovnání přístroje s kuchyňskou linkou lze nad přístrojem umístit odpovídající nastavnou skříň ①.

Při umístění přístroje u stěny ④ je na straně pantů mezi stěnou ④ a přístrojem ② nutný odstup nejméně 40 mm.

Čím větší je odvětrávací profil, tím energeticky úsporněji pracuje kompresor.

- Pro větrání a odvětrávání je na zadní straně přístroje nutno zajistit odtažový kanál hloubky nejméně 50 mm po celé šířce nastavné skříně.
- Odvětrávací profil pod stropem místnosti musí činit nejméně 300 cm², aby byl možný nerušený odtah zahřátého vzduchu.

Rozměry přístroje



* Rozměr bez namontovaných distančních stěnových opěrek. Použijete-li přiložené opěrky, zvětší se hloubka přístroje o 15 mm.

	A [mm]	B [mm]
K 28463 D ed/cs	1850	1815

Změna směru otvírání dvířek

Přístroj se dodává s pravými dvířky. Jestliže potřebujete levá dvířka, musíte změnit směr jejich otvírání.

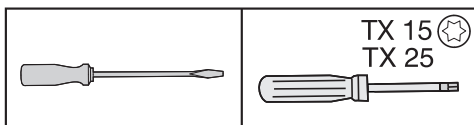
⚠ Změnu směru otvírání dvířek provádějte bezpodmínečně s pomocníkem.

⚠ Když je poškozené těsnění nebo vyklouzlo z drážky, nemusí se případně správně zavírat dvířka přístroje a poklesne chladicí výkon.

Ve vnitřním prostoru se vytváří kondenzát a může se vytvořit námraza. Nepoškodte těsnění dvířek a dbejte na to, aby nevyklouzlo z drážky.

Příprava změny směru otvírání dvířek

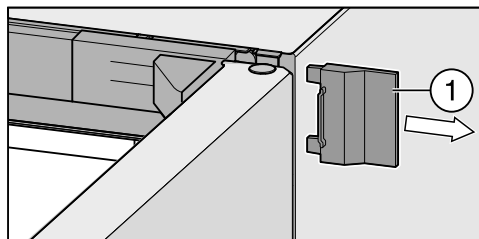
Pro změnu směru otevírání dvířek budete potřebovat následující nářadí:



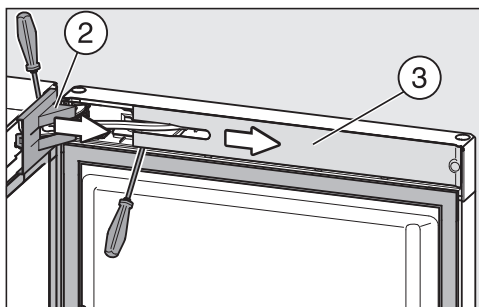
- Pro ochranu dvířek přístroje a svojí podlahy před poškozením během změny směru otvírání dvířek rozprostřete na podlaze před přístrojem vhodnou podložku.
- Vyjměte úložné police / přihrádku na lahve v dvířkách přístroje.

Odejmutí horních krytů

- Otevřete horní dvířka přístroje.

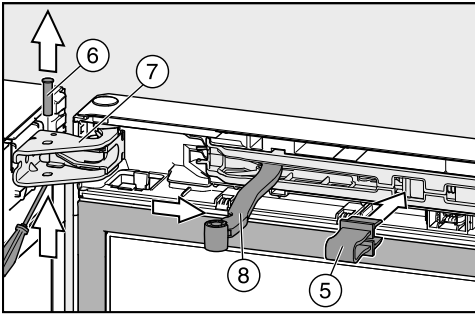


- Odsuňte pravý vnější kryt ①.



- Sundejte kryt ② z pantu dvířek a kryt ③ z tlumiče zavírání dvířek.

Uvolnění horního tlumiče zavírání dvířek

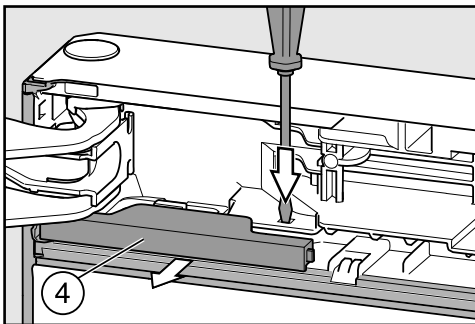


- Zaklapněte červenou pojistku ⑤ (je přiložena k přístroji) do otvoru.

Přes pojistku se nemůže smrštít tlumič zavírání dvířek a nedá se sklápnout uchycení dvířek.

Červenou pojistku odstraňte až poté, co k tomu budete vyzváni!

- Vysuňte čep ⑥ na pantu dvířek ⑦ a odejměte ho.
- Odklopte kloubové rameno ⑧ tlumiče zavírání dvířek z pantu dvířek.



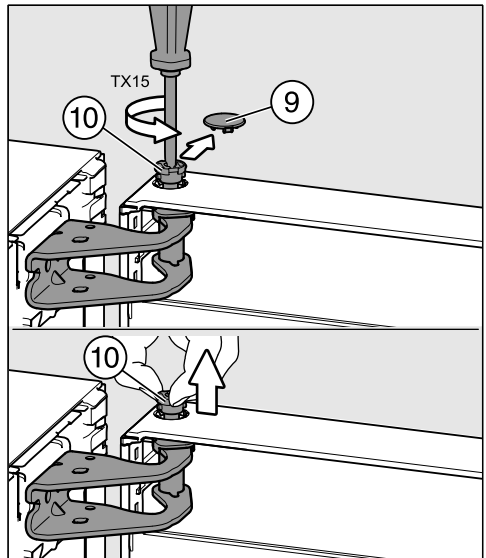
- Plochým šroubovákem zatlačte dolů přichytku a vytáhněte kryt ④ ze západky.

Odejmutí dvířek přístroje

⚠ Nebezpečí úrazu při odnímání dvířek přístroje!

Jakmile v následujícím odstraníte čep na pantu dvířek, nebudou již zajištěná dvířka přístroje!

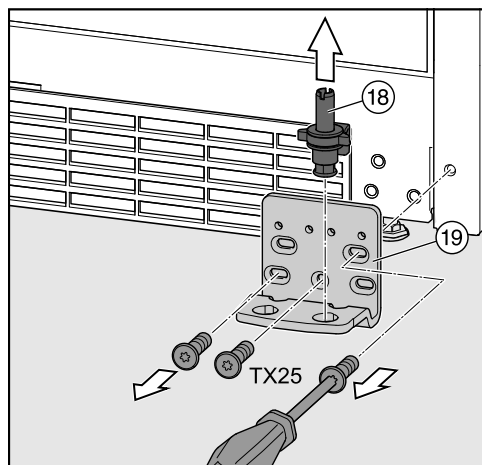
Dvířka přístroje musí přidržovat další osoba.



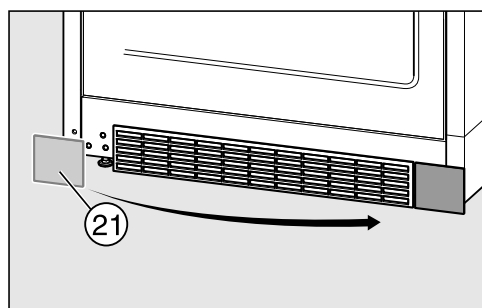
- Opatrně stáhněte pojistnou krytku ⑨.
- Vyšroubujte trochu čep ⑩ (asi ¼ otáčky), až to cvakne.
- Nyní čep ⑩ prsty úplně vytáhněte.
- Odejměte dvířka přístroje a postavte je opatrně stranou.

Změna směru otvírání dvířek

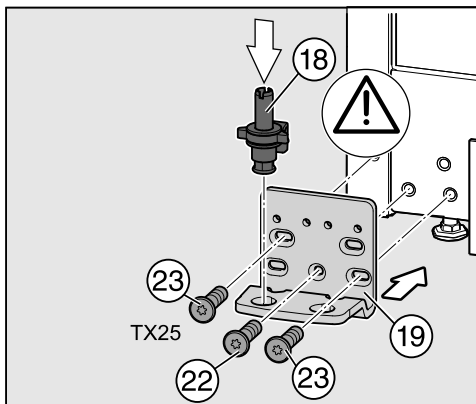
Přemístění spodního uchycení dvířek



- Vytáhněte nahoru kompletní úložný čep ⑱ s podložkou a stavěcí nožkou.
- Odšroubujte uchycení dvířek ⑲.



- Odejměte krytku ⑳ a nasadte ji na druhou stranu.

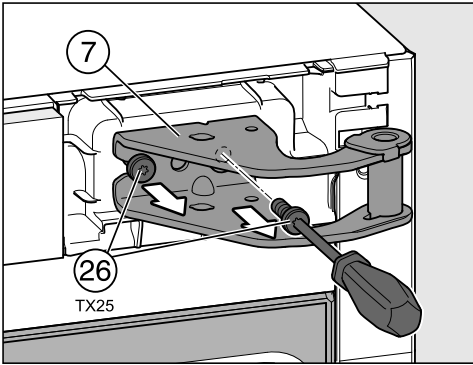


- Přišroubujte uchycení dvířek ⑲ na druhé straně, začněte šroubem ⑳ dole uprostřed.
- Potom zašroubujte oba zbývající šrouby ㉓.
- Nasadte opět kompletní úložný čep ⑱ s podložkou a stavěcí nožkou.

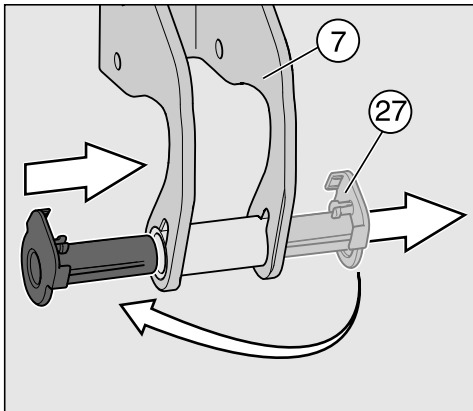
Důležité! Zápádka na úložném čepu musí opět směřovat dozadu.

Změna směru otvírání dvířek

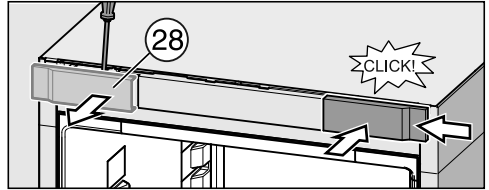
Přemístění horního pantu dvířek



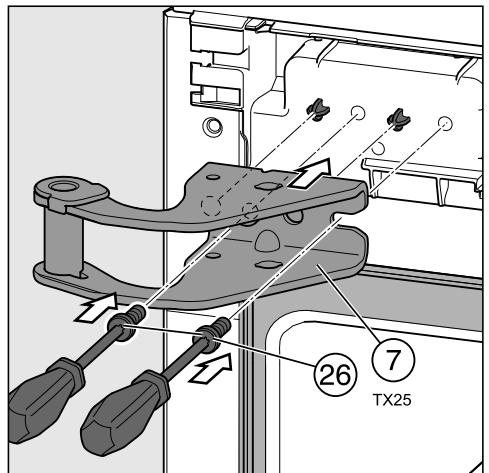
- Vyšroubujte šrouby ②⑥ na pantu dvířek ⑦ a odejměte pant.



- Vytáhněte úložné pouzdro ②⑦ z vodička na pantu dvířek ⑦ a nasadte je znovu na druhé straně.



- Odsuňte stranou kryt ②⑧.
- Nasadte kryt otočený o 180° znovu na druhou stranu. K tomu kryt posuňte na bok a pak ho naklápěte.



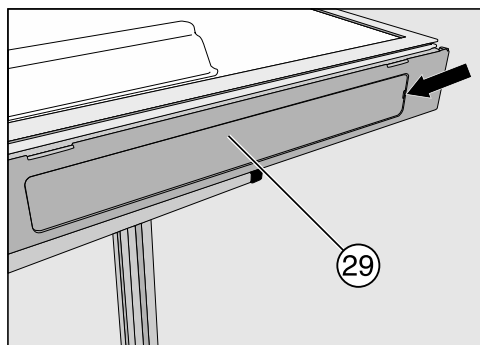
- Nasadte horní pant dvířek ⑦ na čepy na přístroji.
- Pevně přišroubujte pant dvířek ⑦ pomocí šroubů ②⑥.

Změna směru otvírání dvířek

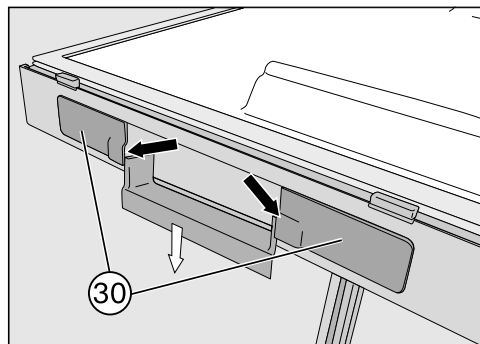
Příprava dvířek přístroje

Tip: Pro ochranu dvířek před poškozením rozprostřete vhodnou podložku na pevný podklad. Pak na ni položte odmontovaná dvířka vnějším čelem směrem dolů.

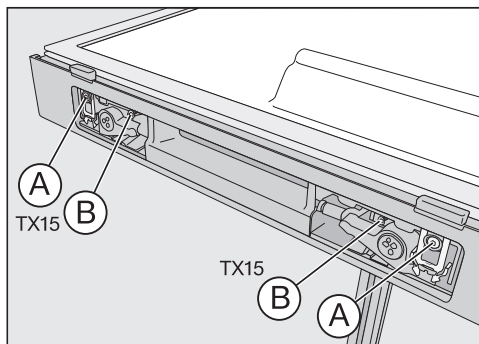
Přemístění pomůcky na otvírání dvířek



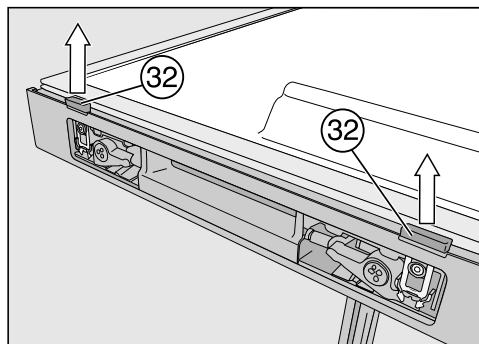
- Odstraňte kryt 29 z otvoru pro úchyt.



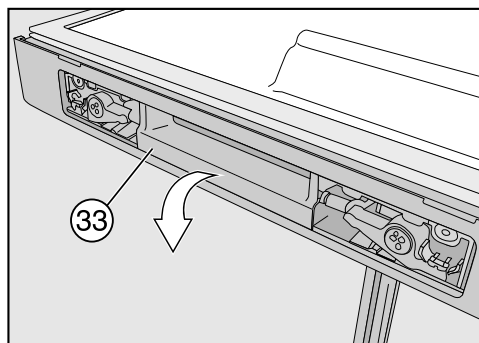
- Odstraňte kryty 30 vpravo a vlevo z úchytu.



- Úplně vyšroubujte šroub s šedým plastovým límcem A a šroub bez límce B.

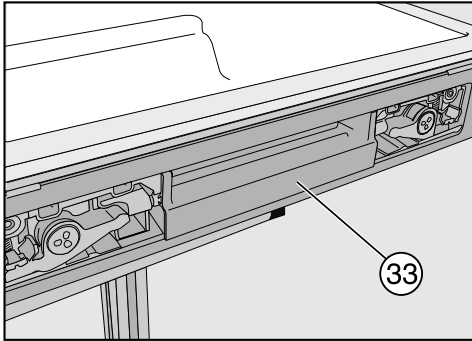


- Vytáhněte otvírací šoupátka dvířek 32 silou nahoru.

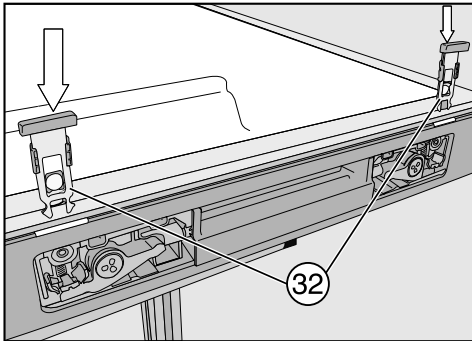


- Odejměte nyní pomůcku na otvírání dvířek 33.

Změna směru otvírání dvířek

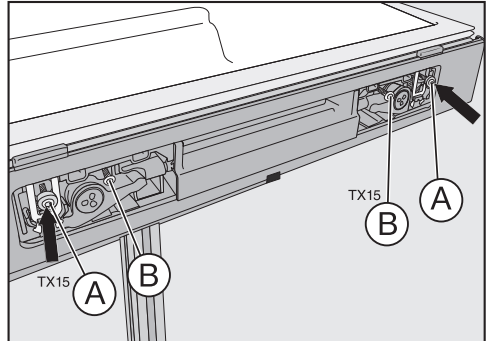


- Nasadte pomůcku na otvírání dvířek 33 znovu na druhé straně.



- Zasouvejte otvírací šoupátka dvířek 32 skrz vybrání, dokud nezačknou.

Strana se zarovnanou plochou pomůcky na otvírání dvířek přitom musí směřovat k těsnění dvířek. Plastový špalík na šoupátku nesmí dosedat na těsnění dvířek, nýbrž musí směřovat k vnější hraně dvířek přístroje.



- Upevněte pomůcku na otvírání dvířek pomocí šroubu s plastovým límcem A a šroubu bez límce B. Šrouby neutahujte příliš pevně!

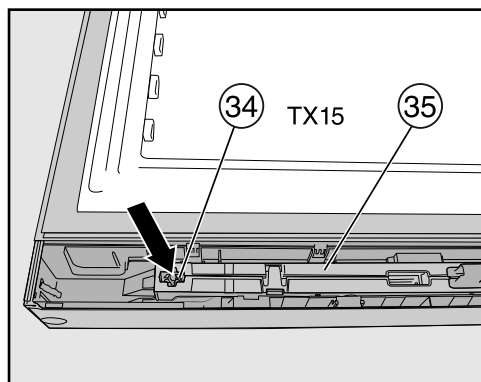
Tip: Manipulací s pomůckou na otvírání dvířek zkontrolujte, zda se snadno pohybuje. Pokud by tomu tak nebylo, musíte šrouby opět trochu povolít.

- Nasadte kryty 29 a 30.

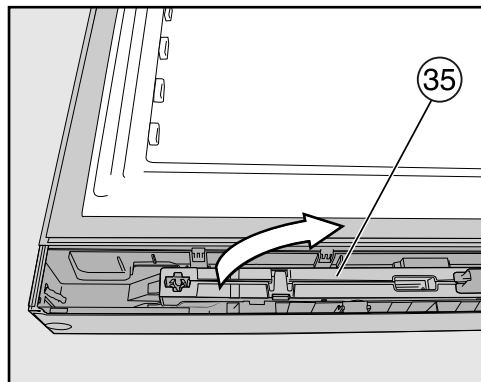
Změna směru otvírání dvířek

Přemístění tlumiče zavírání dvířek

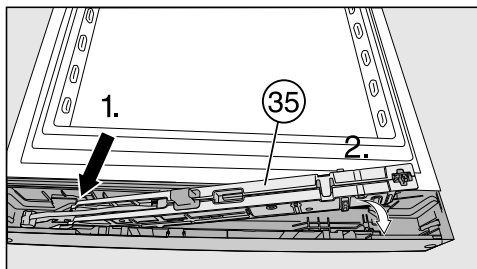
Pokud chcete omezit úhel otevření dvířek asi na 90°, tak před opětovným nasazením tlumiče zavírání dvířek namontujte přiložené omezovače (viz kapitola „Pokyny pro umístění“, odstavec „Omezení úhlu otevření dvířek přístroje“).



- Vyšroubujte šroub (34) na tlumiči zavírání dvířek (35) a zasuňte šroubovák za tlumič.

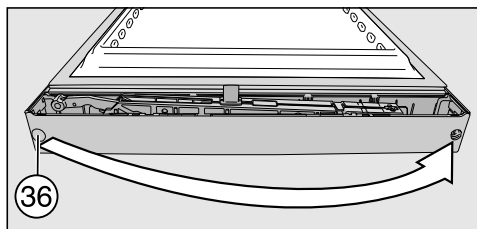


- Odejměte tlumič zavírání dvířek (35) a otočte ho o 180°.



- Nejprve tlumič zavírání dvířek (35) nasadte zešikma až na doraz na straně pantu.
- Zasuňte pak druhý konec tlumiče zavírání dvířek do vybrání.
- Přišroubujte tlumič zavírání dvířek šroubem (34).

Přemístění zátky úložného pouzdra dvířek

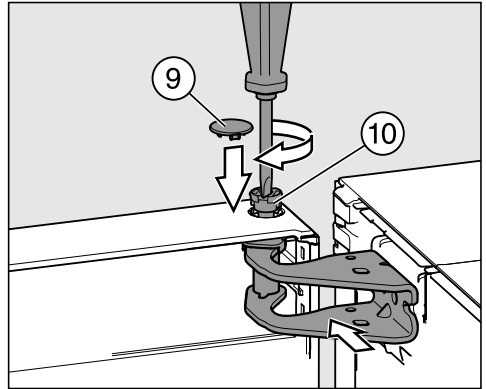


- Vytáhněte zátku (36) z úložného pouzdra dvířek a nasadte ji opět na druhé straně.

Montáž dvířek přístroje



- Nasadte dvířka přístroje ③⑧ shora na úložný čep ⑩ a horní otvor na straně pantu na dvířkách přístroje zaveďte na pant dvířek s úložným pouzdralem.



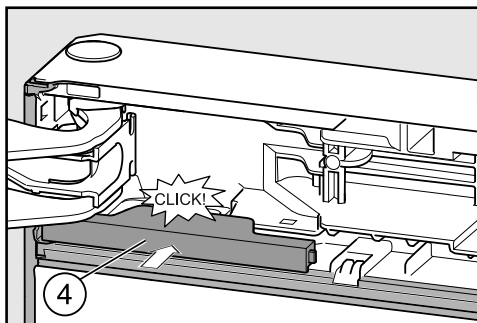
- Nasadte čep ⑩ prsty do úložného pouzdra dvířek.
- Zašroubujte čep ⑩ (asi ¼ otáčky), až to cvakne.
- Nasadte pojistnou krytku ⑨ na čep.

Dvířka přístroje budou namontovaná a zajištěná teprve tehdy, až bude správně nasazená pojistná krytka ⑨.

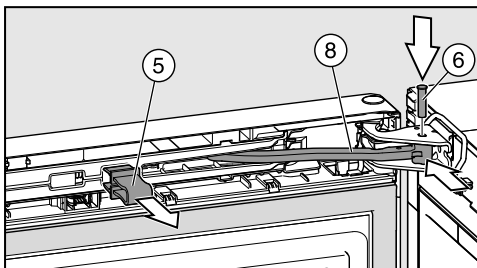
Změna směru otvírání dvířek

Upevnění horního tlumiče zavírání dvířek

- Otevřete dvířka přístroje o 90°.



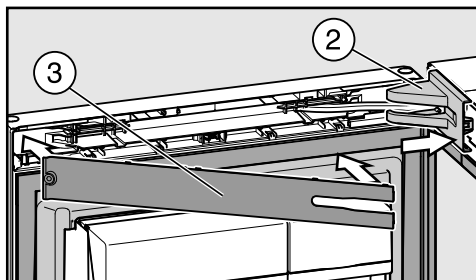
- Zasuňte kryt ④, dokud neza-
klopne.



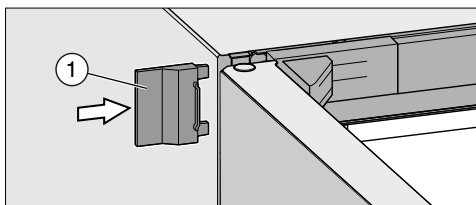
- Zasuňte kloubové rameno ⑧ do otvo-
ru pantu dvířek.
- Nasadte shora čep ⑥ na pant dvířek.
Šroubovákem ho zašroubujte (asi
¼ otáčky) tolik, až obě západky na
úložném čepu správně zapadnou do
drážek.
- Vytáhněte červenou pojistku ⑤.

Tip: Pokud budete někdy později chtít
znovu změnit směr otvírání dvířek, čer-
venou pojistku uschovejte.

Nasazení horních krytů



- Nasadte krytku ② na pant dvířek.
- Nasadte panel ③, aby zaklapl.

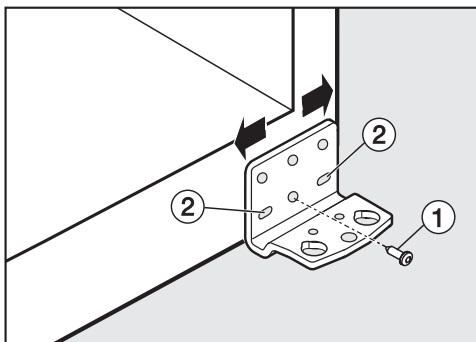


- Nasuňte vnější kryt ①.
- Zavřete dvířka přístroje.

Dvířka přístroje je možno dodatečně vyrovnat vzhledem k opláštění přístroje.

Na následujícím obrázku nejsou dvířka přístroje vyobrazena zavřená, aby bylo možné lépe rozpoznat postupy.

Vyrovnejte dvířka přístroje prostřednictvím vnějších podélných děr ve spodním uchycení dvířek:



- Vyšroubujte prostřední šroub ① na uchycení dvířek.
- Trochu vyšroubujte dva vnější šrouby ②.
- Vyrovnajte dvířka posunutím uchycení dvířek doleva nebo doprava.
- Potom pevně utáhněte šrouby ②, šroub ① nemusíte znovu šroubovat.

The Miele logo consists of the word "Miele" in a bold, white, sans-serif font, set against a solid black rectangular background.

Miele spol. s r.o.
Holandská 4, 639 00 Brno
Tel.: 543 553 111-3
Fax: 543 553 119
Servis-tel.: 543 553 134-5
E-mail: info@miele.cz
Internet: www.miele.cz

**Servisní služba Miele
příjem servisních zakázek
800 MIELE1
(800 643531)**

Miele & Cie. KG
Carl-Miele-Straße 29
33332 Gütersloh
Německo

KS 28463 D bb

cs-CZ

M.-Nr. 10 879 560 / 00