



BOSCH



Register your
new device on
MyBosch now and
get free benefits:
**[bosch-home.com/
welcome](https://www.bosch-home.com/welcome)**

Cube Cutter

MUZ5CC2

[cs]	Návod k obsluze	Kráječ kostek	9
[sk]	Návod na používanie	Kockovač zeleniny	12

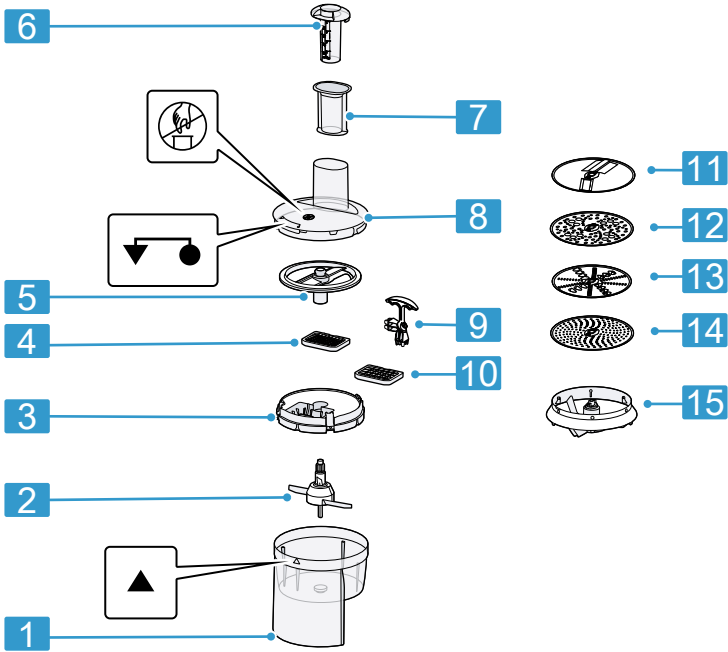


<https://digitalguide.bsh-group.com?mat-no=8001226067>

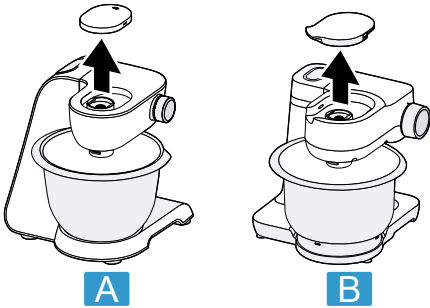


[cs] Pro další informace k používání načtete QR kód nebo navštívte webovou stránku. Tam najdete další informace ke spotřebiči nebo příslušenství.

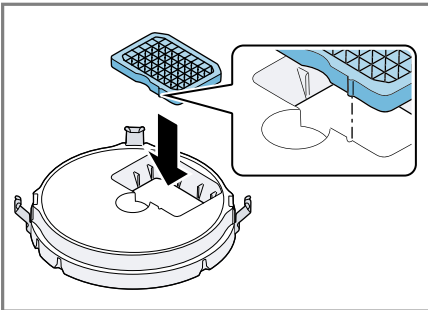
[sk] Naskenujte QR kód alebo navštívte webovú stránku, aby ste sa dozvedeli rozšírené informácie o používaní. Tam nájdete ďalšie informácie o vašom spotrebiči alebo príslušenstve.



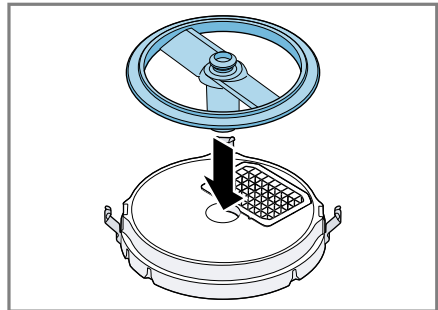
1



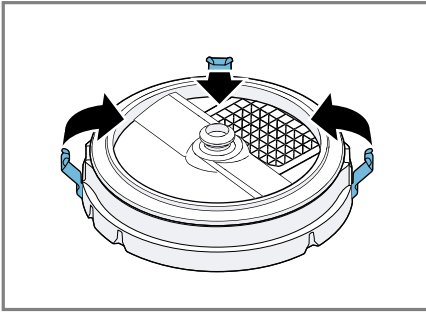
2



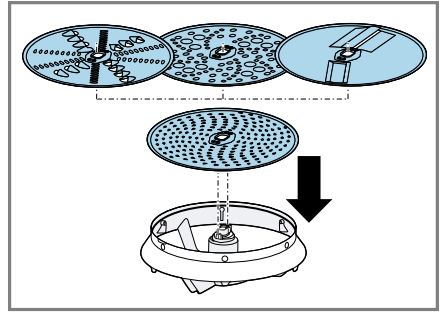
3



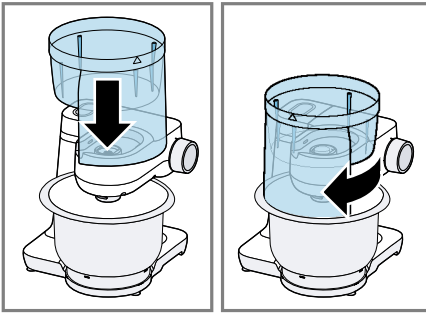
4



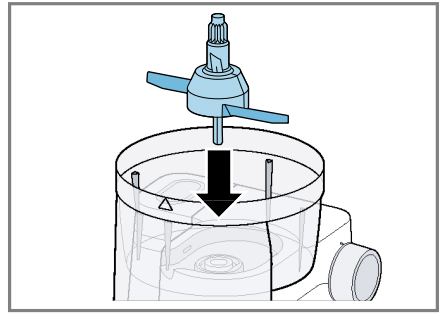
5



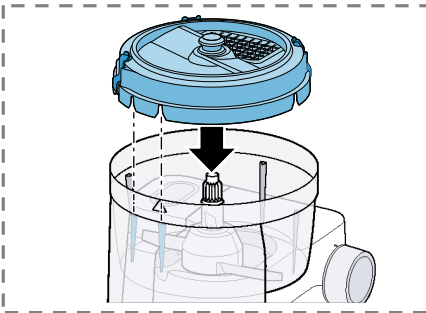
6



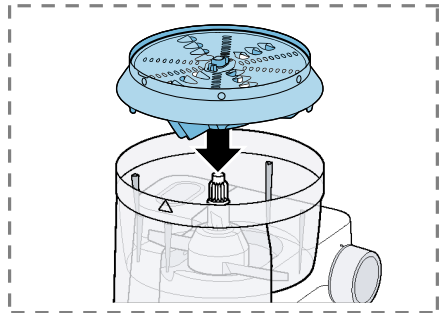
7



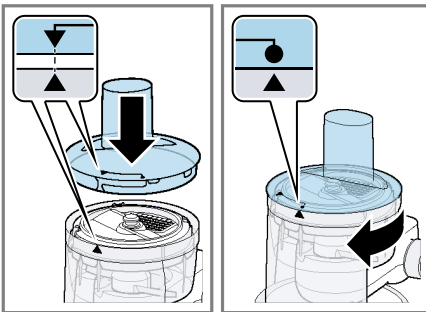
8



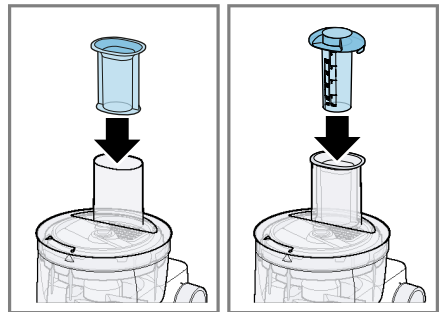
9



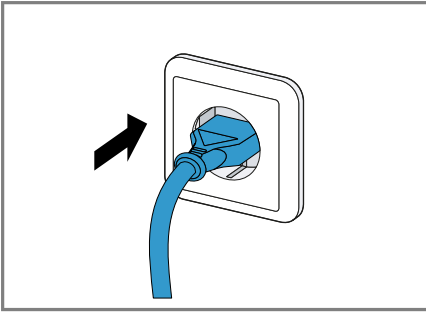
10



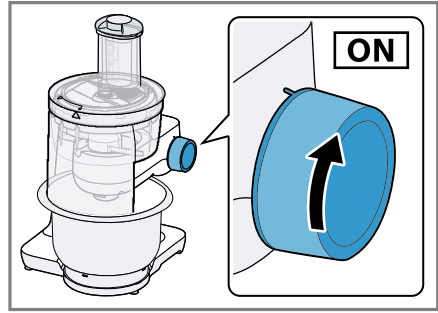
11



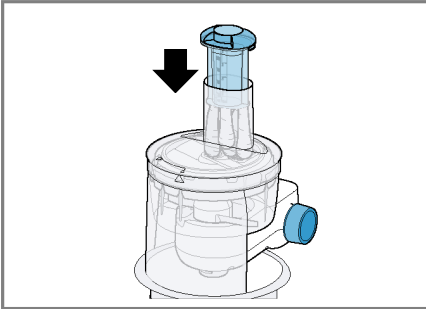
12



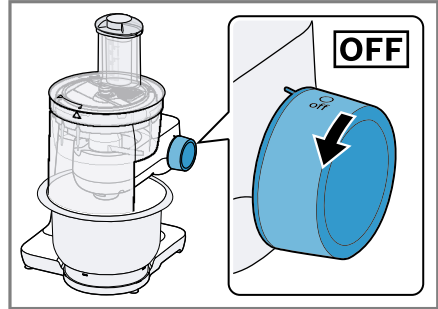
13



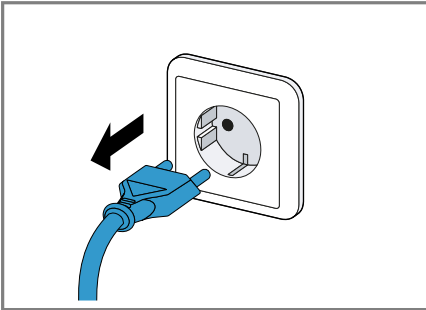
14



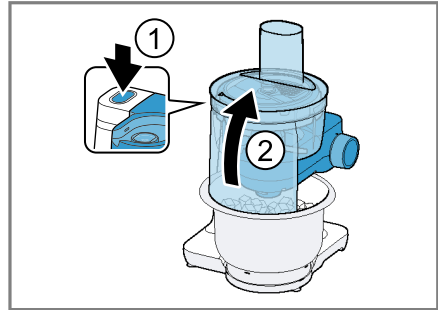
15



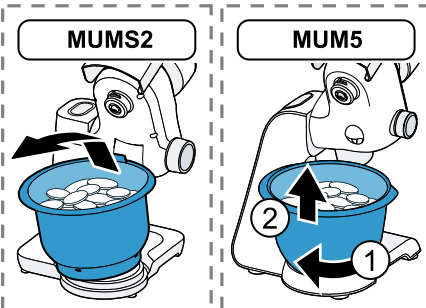
16



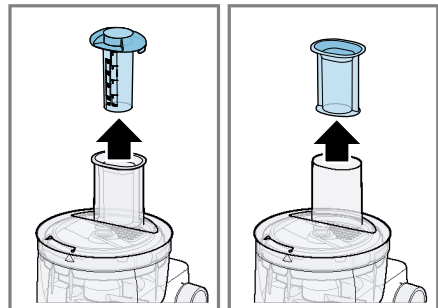
17



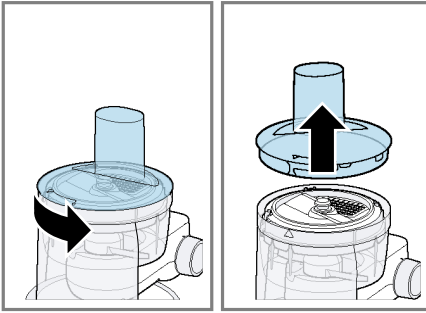
18



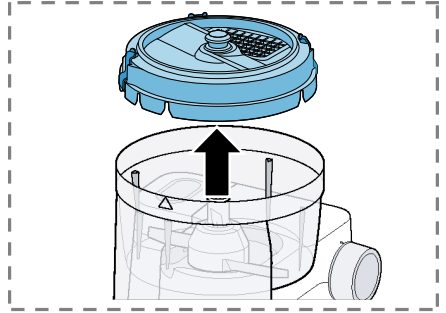
19



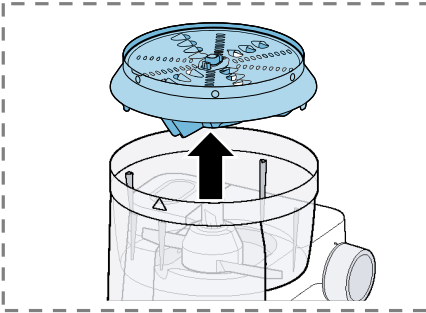
20



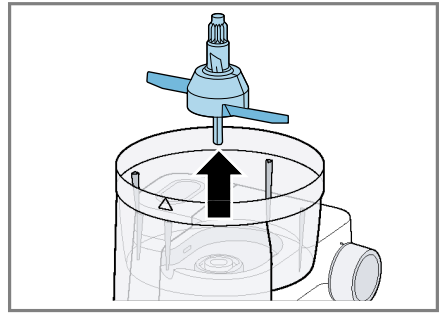
21



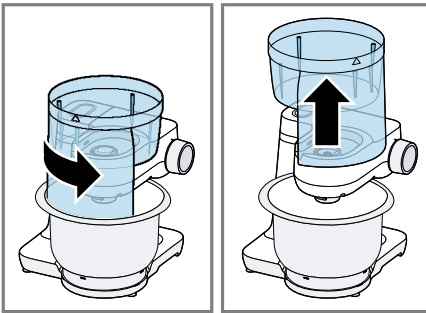
22



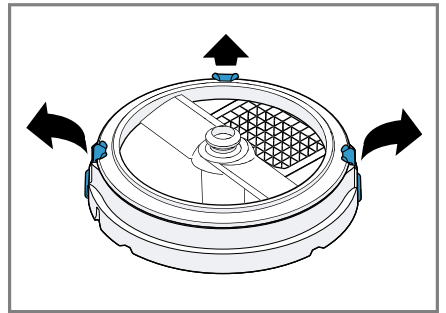
23



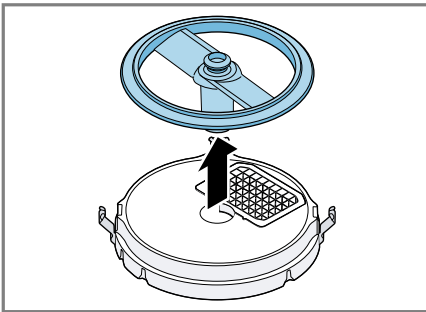
24



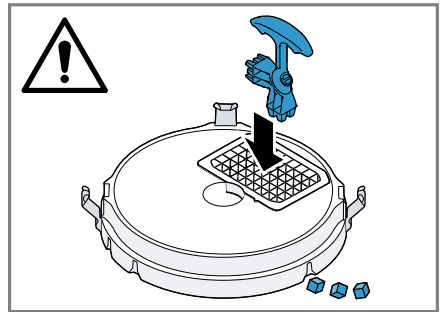
25



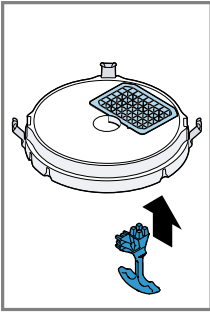
26



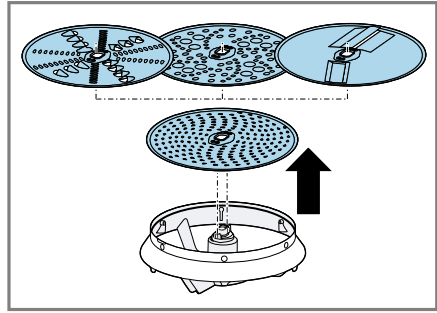
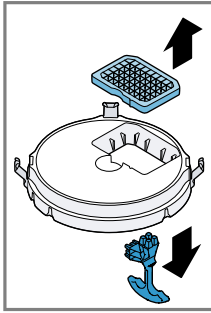
27



28



29



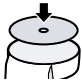

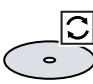












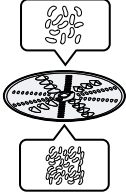







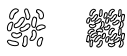












30

	X	✓	✓	✓	X
	✓	✓	✓	✓	✓

31

			1000 g	2	3
			1000 g	2	2
			1000 g	3	5
			1000 g	3	5

32

					
  			1000 g	4	7
			1000 g	3	5
			1000 g	3	5
			1000 g	3	5
  			1000 g	3	6
			1000 g	4	7
			1000 g	4	6
			1000 g	3	5
			800 g	4	7
			1000 g	4	7
			1000 g	4	6



Bezpečnost

- Pečlivě si přečtěte tento návod.
 - Dodržujte návod základního spotřebiče.
- Příslušenství používejte pouze:
- s kuchyňským robotem konstrukční řady MUMS2, MUMS4, MUM5.
 - s originálními díly a příslušenstvím.
 - na krájení, krouhání a strouhání potravin.
 - pro krájení potravin ve formě kostek.
 - ▶ Uchopujte krájecí, krouhací a strouhací kotouč pouze za okraj.
 - ▶ Ostrých nožů a hran se nikdy nedotýkejte holýma rukama.
 - ▶ Nesahejte do plnicí šachty.
 - ▶ Při posunování přísad používejte pouze pěchovadlo.
 - ▶ Příslušenství nikdy nesestavujte na základním spotřebiči.
 - ▶ Příslušenství nasazujte a vyndávejte pouze v klidovém stavu pohonu a u odpojeného spotřebiče.
 - ▶ Příslušenství používejte jen v kompletně sestaveném stavu.
 - ▶ Příslušenství používejte jen v určené pracovní poloze.

Zabránění věcným škodám

- ▶ Spotřebič umístěte s dostatečným odstupem od stěny, citlivých ploch a spotřebičů.
- ▶ Nezpracovávejte potraviny, které obsahují tvrdé části, např. kosti, chrupavky nebo pecky.
- ▶ Do plnicí šachty nebo krytu nevsunujte žádné předměty, např. vařečky.
- ▶ Před použitím zkontrolujte, zda se v plnicí šachtě a krytu nenachází cizí tělesa.
- ▶ Pomocí pěchovadla nevyvíjejte nadměrný tlak.
- ▶ Nezpracovávejte zmrazené potraviny.

Přehled

→ Obr. 1

1	Pouzdro
2	Hnací hřídel
3	Základní nosič




¹ V závislosti na vybavení spotřebiče

4	Krájecí mřížka, malá
5	Kotouč nože
6	Odměrka
7	Pěchovadlo
8	Víko s integrovanou plnicí šachtou
9	Čistič krájecí mřížky
10	Krájecí mřížka, velká ¹
11	Krájecí oboustranný kotouč silný/tenký ¹
12	Strouhací kotouč, hrubý ¹
13	Oboustranný krouhací kotouč hrubý/jemný ¹
14	Strouhací kotouč, jemný ¹
15	Nosič kotouče ¹




¹ V závislosti na vybavení spotřebiče

Symboly

Symbol **Popis**

Symbol	Popis
	Nesahejte do plnicí šachty.
	Nasadte kryt
	Značka polohy na pouzdře

Kráječ, krouhací a strouhací kotouče

Označení	Použití
Kráječ oboustranný kotouč silný/tenký 	Krájení potravin na silné nebo tenké plátky, např. ovoce a zelenina. Označení: <ul style="list-style-type: none"> 1 = silné plátky 3 = tenké plátky Poznámka: Není vhodné na zpracování tvrdých sýrů, chleba, housek nebo čokolády. Tip: Vařené brambory krájejte až po vychladnutí.
Oboustranný krouhací kotouč hrubý/jemný 	Krouhání potravin na hrubé nebo jemné kousky, např. ovoce, zelenina nebo sýry, jako gouda nebo edamer. Označení: <ul style="list-style-type: none"> 2 = hrubá strana 4 = jemná strana Poznámka: Není vhodné na zpracování ořechů nebo tvrdých sýrů, např. parmesánu. Tip: Měkké sýry strouhejte pouze na straně pro hrubé krouhání.
Strouhací kotouč, jemný 	Krouhání potravin na středně jemné kousky, např. syrové brambory nebo tvrdé sýry, jako parmesán. Poznámka: Není vhodné na zpracování měkkých a krájených sýrů.
Strouhací kotouč, hrubý ¹	Hrubé krouhání potravin, např. syrové brambory na knedlíky nebo bramboráky.

¹ V závislosti na vybavení spotřebiče

Označení	Použití
	

¹ V závislosti na vybavení spotřebiče

Přehled základních spotřebičů

Toto příslušenství je možné používat s různými základními přístroji.

Podle vyobrazení připravte svůj kuchyňský robot.

→ Obr. 2

A	Kuchyňský robot konstrukční řady MUMS4 nebo MUM5
B	Kuchyňský robot konstrukční řady MUMS2

Použití příslušenství

Postupujte podle obrázkových pokynů.

Smontování vložky kráječe kostek

→ Obr. 3 - 5

Smontování vložky kráječe plátků

→ Obr. 6 - 6

Instalace příslušenství na základním spotřebiči

→ Obr. 7 - 12

Použití příslušenství

→ Obr. 13 - 17

Vyjmutí příslušenství ze základního přístroje

→ Obr. 18 - 25

Rozložení vložky kráječe kostek

→ Obr. 26 - 29

Rozmontování vložky kráječe plátků

→ Obr. 30 - 30

Čištění přístroje a dílů

► Jednotlivé součásti čistěte podle údajů uvedených v tabulce.

→ Obr. 31

Příklady použití

V tomto přehledu jsou uvedeny suroviny a kroky zpracování různých receptů.

→ Obr. **32**

→ Obr. **33**

Odstranění poruch

Příslušenství nefunguje

Zabudované místo zlomu chrání pohon před poškozením. Unašeč na spodní straně krytu se zlomil kvůli cizím tělesům na určeném místě zlomu.

- ▶ Doobjednejte si u zákaznického servisu vložku pod objednacím číslem 623944 a vyměňte ji.

Příslušenství není správně smontováno.

- ▶ Zkontrolujte, zda bylo příslušenství správně smontováno.

Zpracované potraviny nepadají do mísy.

Výstupní otvor nebo pouzdro je ucpané.

1. Ukončete zpracování a odpojte síťovou zástrčku.
2. Sejměte příslušenství.
3. Rozeberte příslušenství a odstraňte ucpání.

Bezpečnosť

- Starostlivo si prečítajte tento návod.
- Rešpektujte návod k základnému spotrebiču.

Príslušenstvo používajte len:

- s kuchynským spotrebičom konštrukčného radu MUMS2, MUMS4, MUM5
- s originálnymi dielmi a príslušenstvom.
- na rezanie, hrubé a jemné strúhanie potravín,
- na krájanie nasledujúcich potravín na kocky.
 - ▶ Strúhacie kotúče uchopte iba za okraj.
 - ▶ Ostrých nožov a hrán sa nikdy nedotýkajte holými rukami.
 - ▶ Nesiahajte do plniaceho hrdla.
 - ▶ Na pridávanie prísad používajte len napchávadlo.
 - ▶ Nikdy nezostavujte príslušenstvo na základnom spotrebiči.
 - ▶ Príslušenstvo nasadzujte a odoberajte len vtedy, keď je pohon zastavený a spotrebič je odpojený.
 - ▶ Príslušenstvo používajte len vtedy, ak je kompletne zmontované.
 - ▶ Príslušenstvo používajte len v príslušnej určenej pracovnej polohe.

Zabránenie vecným škodám

- ▶ Spotrebič zostavte s dostatočným odstupom od steny, citlivých plôch a spotrebičov.
- ▶ Nespracúvajte potraviny, ktoré majú pevné časti, napr. kosti, chrupavky alebo jadierka.
- ▶ Nezavádzajte do plniaceho hrdla alebo krytu žiadne predmety, napr. varechy.
- ▶ Pred použitím skontrolujte, či sa v plniacom hrdle a kryte nenachádzajú cudzie predmety.
- ▶ Nevyvíjate piestom vysoký tlak.
- ▶ Nespracúvajte zmrazené potraviny.

Prehľad

→ Obr. **1**




1	kryt
2	Hnací hriadel

¹ V závislosti od vybavenia spotrebiča




3	Základný držiak
4	Rezacia mriežka, malá
5	Kotúč s nožmi
6	Odmerka
7	Posúvač
8	Veko s integrovaným plniacim hrdlom
9	Čistič rezacej mriežky
10	Rezacia mriežka, veľká ¹
11	Obojstranný krájací kotúč, hrubé/jemné plátky ¹
12	Kotúč na jemné strúhanie, hrubý ¹
13	Obojstranný strúhací kotúč, hrubý/jemný ¹
14	Kotúč na strúhanie, jemný ¹
15	Držiak kotúčov ¹

¹ V závislosti od vybavenia spotrebiča

Symboly

Symbol	Opis
	Nesiahajte do plniaceho hrdla.
	Nasadzte veko
	Označenie polohy telesa

Strúhacie kotúče

Označenie	Používanie
Obojstranný krájací kotúč, hrubé/jemné plátky 	Krájanie potravín na tenké alebo hrubé plátky, napr. ovocia a zeleniny. Označenie: ■ 1 = hrubé plátky ■ 3 = tenké plátky Poznámka: Nie je vhodný na spracovanie tvrdého syra, chleba, žemlí alebo čokolády. Tip: Uvarené zemiaky krájajte, až keď vychladnú.
Obojstranný strúhací kotúč, hrubý/jemný 	Strúhanie potravín na hrubé alebo jemné kúsky, napr. ovocia, zeleniny alebo syra ako gouda alebo eidam. Označenie: ■ 2 = hrubá strana ■ 4 = jemná strana Poznámka: Nie je vhodný na spracovanie orechov alebo tvrdého syra, napr. parmezánu. Tip: Mäkký syr strúhajte hrubou stranou.
Kotúč na strúhanie, jemný 	Strúhanie potravín na stredne jemné kúsky, napr. surových zemiakov alebo tvrdého syra, napr. parmezánu. Poznámka: Nie je vhodný na spracovanie mäkkého syra a plátkového syra.

¹ V závislosti od vybavenia spotrebiča

Označenie Používanie

Kotúč na jemné strúhanie, hrubý ¹	Strúhanie potravín na hrubé kúsky, napr. surových zemiakov na knedle, knedličky alebo zemiakové placky.
--	---



¹ V závislosti od vybavenia spotrebiča

Prehľad základných spotrebičov

Toto príslušenstvo sa dá používať s rôznymi základnými spotrebičmi.

Podľa obrázka si pripravte svoj kuchynský spotrebič.

→ Obr. 2

- A** Kuchynský spotrebič konštrukčného radu MUMS4 alebo MUM5
- B** Kuchynský spotrebič konštrukčného radu MUMS2

Používanie príslušenstva

Dodržte obrazový návod.

Montáž nadstavca krájača na kocky

→ Obr. 3 - 5

Montáž samorezného nadstavca krájača na plátky

→ Obr. 6 - 6

Nasadenie príslušenstva na základný spotrebič

→ Obr. 7 - 12

Používanie príslušenstva

→ Obr. 13 - 17

Odobratie príslušenstva zo základného spotrebiča

→ Obr. 18 - 25

Demontáž nadstavca krájača na kocky

→ Obr. 26 - 29

Vymontovanie nadstavca rezacej mriežky

→ Obr. 30 - 30

Čistenie spotrebiča a dielov

- Jednotlivé diely vyčistite podľa údajov v tabuľke.

→ Obr. 31

Príklady použitia

V tomto prehľade nájdete prísady a postup rôznych receptov.

→ Obr. 32

→ Obr. 33

Odstránenie porúch

Príslušenstvo nefunguje

Zabudované predurčené miesto zlomenia chráni hnací hriadeľ pred poškodením. Unášač na spodnej strane krytu sa proti cudzím telesám zlomí na predurčenom mieste zlomenia.

- Nadstavec si doobjednjate a vymeňte pod číslom objednávky 623944 zo zákazníckeho servisu.

Príslušenstvo nie je zmontované správne.

- Skontrolujte, či bolo príslušenstvo namontované správne.

Spracované potraviny nepadajú do misy.

Vypúšťací otvor alebo teleso sú upchaté.

1. Ukončíte spracovanie a odpojte zástrčku.
2. Odoberte príslušenstvo.
3. Rozoberte príslušenstvo a odstráňte upchatie.



A series of horizontal lines for writing, starting from the top of the page and extending downwards.



Thank you for buying a Bosch Home Appliance!

Register your new device on MyBosch now and profit directly from:

- **Expert tips & tricks for your appliance**
- **Warranty extension options**
- **Discounts for accessories & spare-parts**
- **Digital manual and all appliance data at hand**
- **Easy access to Bosch Home Appliances Service**

Free and easy registration – also on mobile phones:

www.bosch-home.com/welcome



Looking for help? You'll find it here.

Expert advice for your Bosch home appliances, help with problems or a repair from Bosch experts.

Find out everything about the many ways Bosch can support you:

www.bosch-home.com/service

Contact data of all countries are listed in the attached service directory.

BSH Hausgeräte GmbH

Carl-Wery-Straße 34

81739 München, GERMANY

www.bosch-home.com

A Bosch Company



8001239951 (020920)

cs, sk