



BOSCH

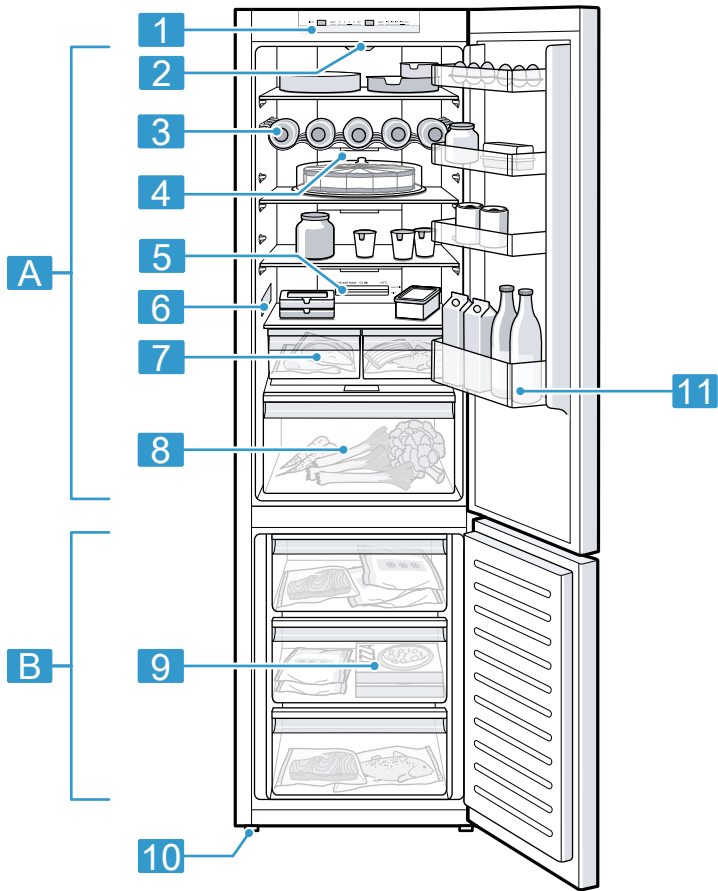


Register your
new device on
MyBosch now and
get free benefits:
[bosch-home.com/
welcome](https://bosch-home.com/welcome)

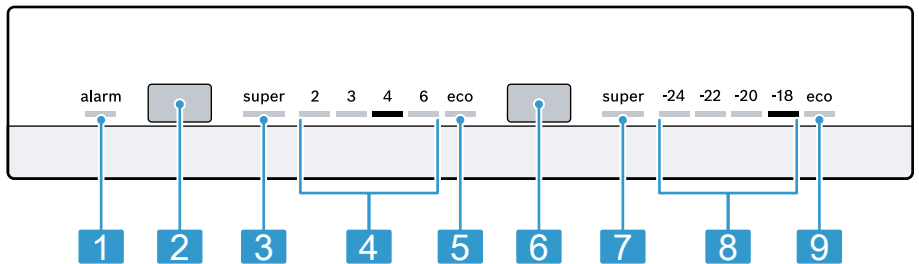
Fridge-freezer

KG36..
KG39..

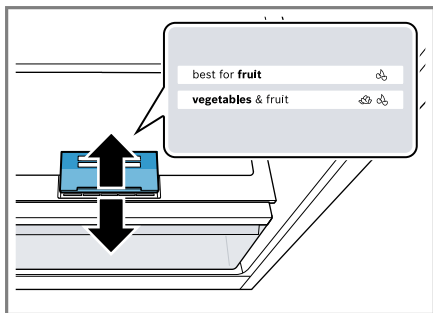
[cs]	Návod k obsluze	Kombinace chladničky s mrazničkou	5
[hr]	Upute za upotrebu	Kombinacija hladnjak/zamrzivač	30
[sk]	Návod na používanie	Kombinácia chladničky a mrazničky	55
[sl]	Navodila za uporabo	Hladilno-zamrzovalna kombinacija	80



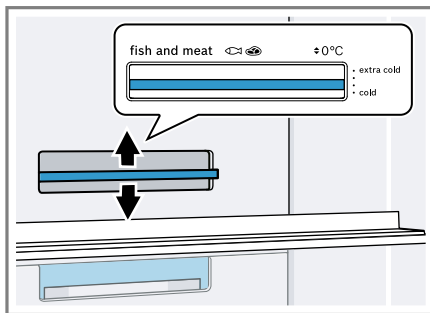
1



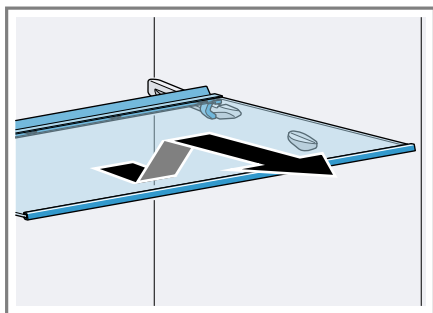
2



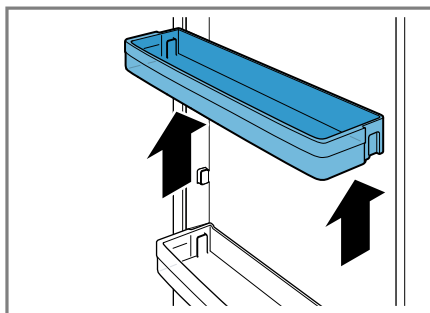
3



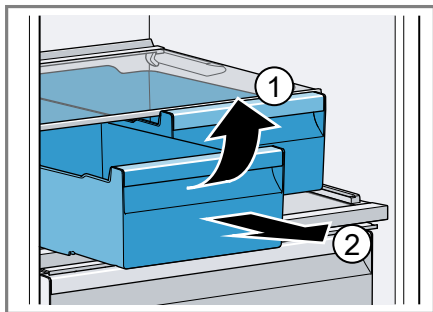
4



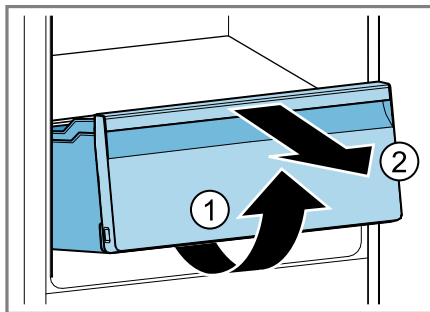
5



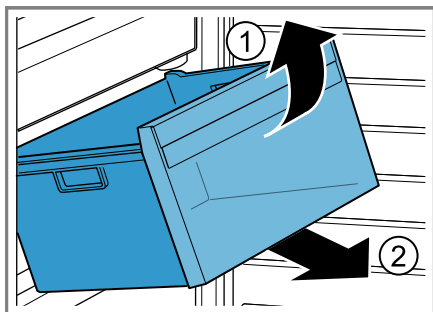
6



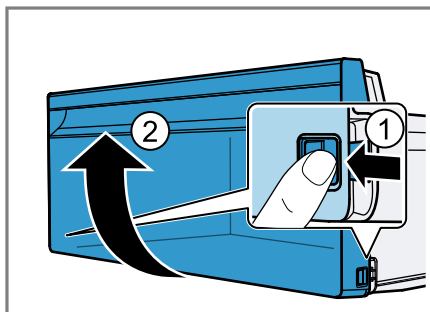
7



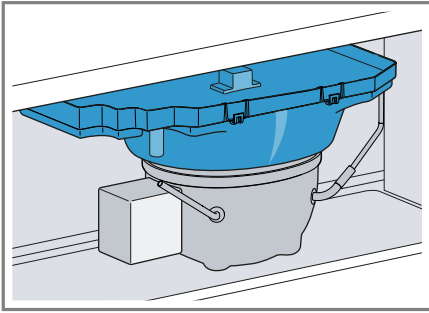
8



9



10



11

Další informace naleznete v Digitální uživatelské příručce.



Obsah

1 Bezpečnost.....	7	7 Základní ovládání	17
1.1 Všeobecné pokyny.....	7	7.1 Zapnutí spotřebiče	17
1.2 Použití k určenému účelu.....	7	7.2 Pokyny k provozu.....	17
1.3 Omezení okruhu uživatelů.....	7	7.3 Vypnutí spotřebiče.....	18
1.4 Bezpečná přeprava.....	7	7.4 Nastavení teploty.....	18
1.5 Bezpečná instalace.....	8	8 Přídavné funkce	18
1.6 Bezpečné použití.....	9	8.1 Superchlazení	18
1.7 Poškozený spotřebič.....	11	8.2 Automatické Supermrazení.....	19
2 Zabránění věcným škodám	13	8.3 Manuální Supermrazení.....	19
3 Ochrana životního prostředí a úspora.....	13	8.4 Režim šetření energie	19
3.1 Likvidace obalu	13	9 Alarm.....	19
3.2 Úspora energie.....	13	9.1 Alarm dvířek	19
4 Instalace a připojení.....	14	9.2 Teplotní alarm.....	20
4.1 Rozsah dodávky.....	14	10 Chladicí prostor	20
4.2 Kritéria pro místo instalace	14	10.1 Tipy ke skladování potravin v chladicím prostoru.....	20
4.3 Montáž spotřebiče.....	15	10.2 Chladicí zóny v chladicím prostoru	20
4.4 Příprava spotřebiče pro první použití	15	11 Mrazicí prostor	21
4.5 Připojení spotřebiče k elektrickému proudu	15	11.1 Mrazicí kapacita	21
5 Seznámení	15	11.2 Úplné využití objemu mrazicího prostoru	21
5.1 Spotřebič	15	11.3 Tipy ke skladování potravin v mrazicím prostoru.....	21
5.2 Ovládací panel	15	11.4 Tipy ke zmrazování čerstvých potravin.....	21
6 Vybavení	16	11.5 Trvanlivost zmrazeného pokrmu při -18 °C.....	22
6.1 Odkládací plocha	16	11.6 Metody rozmrazování zmrazených pokrmů.....	22
6.2 Držák na láhve	16		
6.3 Skladovací zásobník.....	16		
6.4 Zásobník na ovoce a zeleninu s regulátorem vlhkosti.....	16		
6.5 Příhrádka ve dvířkách.....	17		
6.6 Příslušenství.....	17		

12 Odmrazování	22
12.1 Odmrazení chladicího prostoru	22
12.2 Odmrazování mrazicího prostoru	22
13 Čistění a ošetřování	22
13.1 Příprava spotřebiče před čištěním	22
13.2 Čistění spotřebiče	23
13.3 Vyjmutí vybavení.....	23
14 Odstranění poruch	25
14.1 Výpadek elektrického prou- du	28
15 Uskladnění a likvidace	28
15.1 Odstavení spotřebiče z provozu	28
15.2 Likvidace starého spotřebi- če.....	28
16 Zákaznický servis.....	29
16.1 Označení produktu (E-č.) a výrobní číslo (FD)	29
17 Technické údaje	29



1 Bezpečnost

Dodržujte následující bezpečnostní pokyny.

1.1 Všeobecné pokyny

- Pečlivě si přečtěte tento návod.
- Uschovejte návod a také informace o výrobku pro pozdější použití nebo pro následujícího majitele.
- V případě poškození při přepravě spotřebič nepřipojujte.

1.2 Použití k určenému účelu

Spotřebič používejte pouze:

- pro chlazení a mrazení potravin a pro přípravu kostek ledu.
- pro soukromé použití v domácnosti a v uzavřených místnostech domova.
- do maximální nadmořské výšky 2000 m nad mořem.

1.3 Omezení okruhu uživatelů

Tento spotřebič mohou používat děti starší 8 let a osoby s omezenými fyzickými, sensorickými nebo duševními schopnostmi nebo s nedostatečnými zkušenostmi a/nebo znalostmi, pokud jsou pod dohledem nebo byly instruovány o bezpečném použití spotřebiče a pochopily z toho vyplývající nebezpečí.

Děti si nesmí se spotřebičem hrát.

Čištění a údržbu spotřebiče nesmí provádět děti bez dozoru.

Děti od 3 do 8 let smí do lednice/mrazáku dávat potraviny a vydávat je.

1.4 Bezpečná přeprava

VÝSTRAHA – Nebezpečí zranění!

Velká hmotnost spotřebiče může při zvedání způsobit poranění.

- ▶ Spotřebič sami nezvedejte.

1.5 Bezpečná instalace

⚠ VÝSTRAHA – Nebezpečí úrazu elektrickým proudem!

Neodborné instalace jsou nebezpečné.

- ▶ Spotřebič zapojte a používejte pouze v souladu s údaji na typovém štítku.
- ▶ Spotřebič zapojte do sítě střídavého proudu jen pomocí předpisově instalované zásuvky s uzemněním.
- ▶ Systém ochranných vodičů elektrické domovní instalace musí být instalován podle předpisů.
- ▶ Spotřebič nikdy nenapájejte prostřednictvím externího spínacího zařízení, např. časového spínače nebo dálkového ovládání.
- ▶ Pokud je spotřebič vestavěný, musí být síťová zástrčka síťového kabelu volně přístupná, nebo pokud není volný přístup možný, musí být do stávající elektrické instalace nainstalován jistič podle předpisů pro instalaci.
- ▶ Při instalaci spotřebiče dbejte na to, aby nedošlo k sevření nebo poškození síťového kabelu.

Poškozená izolace síťového kabelu je nebezpečná.

- ▶ Zajistěte, aby se síťový kabel nikdy nedostal do kontaktu se zdroji tepla.

⚠ VÝSTRAHA – Nebezpečí výbuchu!

Pokud jsou větrací otvory spotřebiče uzavřené, může při netěsnosti chladicího okruhu vzniknout hořlavá směs plynu a vzduchu.

- ▶ Neuzavírejte větrací otvory v krytu spotřebiče nebo ve vestavné skříňce.

⚠ VÝSTRAHA – Nebezpečí požáru!

Použití prodlužovacího síťového kabelu a neschválených adaptérů je nebezpečné.

- ▶ Nepoužívejte prodlužovací kabely ani rozbočky.
- ▶ Používejte pouze adaptéry a síťové kabely schválené výrobcem.
- ▶ Pokud je síťový kabel příliš krátký a k dispozici není žádný delší síťový kabel, kontaktujte odbornou společnost, aby přizpůsobila el. instalace domácnosti.

Přenosné rozbočky nebo síťové díly se mohou přehřívat a způsobit požár.

- ▶ Přenosné vícenásobné zásuvky nebo síťové adaptéry neumísťujte na zadní straně spotřebičů.

1.6 Bezpečné použití

⚠ VÝSTRAHA – Nebezpečí úrazu elektrickým proudem!

Pronikající vlhkost může způsobit úraz elektrickým proudem.

- ▶ Spotřebič používejte pouze v uzavřených místnostech.
- ▶ Spotřebič nikdy nevystavujte velkému teplu a vlhkosti.
- ▶ Při čištění spotřebiče nepoužívejte parní nebo vysokotlaké čističe.

⚠ VÝSTRAHA – Nebezpečí udušení!

Děti si mohou obalový materiál přetáhnout přes hlavu nebo se do něj zamotat a udusit se.

- ▶ Obalový materiál uchovávejte mimo dosah dětí.
- ▶ Nedovolte dětem, aby si hrály s obalovým materiálem.

Děti mohou vdechnout nebo spolknout malé části a udusit se.

- ▶ Malé části uchovávejte mimo dosah dětí.
- ▶ Nedovolte dětem, aby si hrály s malými částmi.

⚠ VÝSTRAHA – Nebezpečí výbuchu!

Při poškození chladicího okruhu může unikat hořlavé chladivo a může vybuchnout.

- ▶ Pro urychlení odmrazovacího procesu nepoužívejte mechanická zařízení nebo jiné prostředky než doporučené výrobcem.
- ▶ Přimrzlé potraviny uvolněte tupým předmětem, např. dřevěnou lžící.

Výrobky s hořlavými hnacími plyny a výbušnými látkami mohou vybuchnout, např. spreje.

- ▶ Ve spotřebiči neuchovávejte výrobky s hořlavými hnacími plyny a výbušnými látkami.

⚠ VÝSTRAHA – Nebezpečí požáru!

Elektrické spotřebiče uvnitř tohoto spotřebiče mohou způsobit požár, např. ohřívače nebo elektrické výrobničky ledu.

- ▶ Nepoužívejte uvnitř tohoto spotřebiče žádné elektrické spotřebiče.

⚠ VÝSTRAHA – Nebezpečí zranění!

Nádoby s nápoji obsahujícími kyselinu uhličitou mohou prasknout.

- ▶ V mrazicím prostoru neskladujte nádoby s nápoji obsahujícími kyselinu uhličitou.

Nebezpečí poranění očí při úniku hořlavého chladiva a škodlivých plynů.

- ▶ Nepoškozujte trubky okruhu chladiva a izolaci.

Spotřebič se může převrhnout.

- ▶ Nestoupejte na podstavec, zásuvky nebo dvířka a neopírejte se o ně.

⚠ VÝSTRAHA – Nebezpečí popálení!

Jednotlivé díly zadní strany spotřebiče se za provozu zahřívají.

- ▶ Nikdy se nedotýkejte horkých dílů.

⚠ VÝSTRAHA – Nebezpečí studených popálenin!

Kontakt se zmrazenými potravinami a chladným povrchem může způsobit popálení mrazem.

- ▶ Nikdy nedávejte zmrazené potraviny do úst ihned po vyndání z mrazicího prostoru.
- ▶ Zabraňte delšímu kontaktu pokožky s mraženým zbožím, ledem a povrchy v mrazicí přihrádce.

⚠ POZOR – Nebezpečí poškození zdraví!

Abyste zabránili znečištění potravin, dodržujte následující pokyny.

- ▶ Když jsou dvířka otevřená delší dobu, může dojít k výraznému nárůstu teploty v přihrádkách spotřebiče.
- ▶ Pravidelně čistěte plochy, kterých se mohou dotýkat potraviny a které jsou v kontaktu s přístupnými odtokovými systémy.
- ▶ Syrové maso a ryby skladujte v lednici ve vhodných nádobách tak, aby se nedotýkaly jiných potravin nebo na ně nekapaly.

- ▶ Když je lednice s mrazákem delší dobu prázdná, vypněte spotřebič, odmrazte ho, vyčistěte a nechte otevřená dvířka, aby se netvořila plíseň.

Součásti ve spotřebiči, které jsou z kovu nebo mají kovový vzhled, mohou obsahovat hliník. Pokud se kyselé potraviny dostanou do kontaktu s hliníkem, mohou se do potravin přenést ionty hliníku.

- ▶ Znečištěné potraviny nekonzumujte.

1.7 Poškozený spotřebič

⚠ VÝSTRAHA – Nebezpečí úrazu elektrickým proudem!

Poškozený spotřebič nebo poškozený síťový kabel je nebezpečný.

- ▶ V žádném případě nepoužívejte poškozený spotřebič.
- ▶ Při odpojování spotřebiče z elektrické sítě nikdy netahejte za síťový kabel. Vždy tahejte za síťovou zástrčku síťového kabelu.
- ▶ Pokud je spotřebič nebo síťový kabel poškozený, ihned odpojte síťovou zástrčku ze zásuvky nebo vypněte pojistku v pojistkové skříňce.
- ▶ Kontaktujte zákaznický servis. → *Strana 29*

Neodborné opravy jsou nebezpečné.

- ▶ Opravy spotřebiče smí provádět pouze odborný personál, který je k tomu vyškolený.
- ▶ K opravě spotřebiče se smí používat pouze originální náhradní díly.
- ▶ Pokud je síťový kabel tohoto spotřebiče poškozený, musí ho vyměnit výrobce, jeho zákaznický servis nebo podobně kvalifikovaná osoba, aby se zabránilo ohrožení.

⚠ VÝSTRAHA – Nebezpečí požáru!



Při poškození trubek může dojít k úniku a vznícení hořlavého chladiva a škodlivých plynů.

- ▶ Oheň a zápalné zdroje udržujte mimo dosah spotřebiče.
- ▶ V místnosti větrejte.
- ▶ Vypněte spotřebič. → *Strana 18*

cs Bezpečnost

- ▶ Vytáhněte síťovou zástrčku síťového kabelu ze zásuvky nebo vypněte pojistku v pojistkové skříňce.
- ▶ Kontaktujte zákaznický servis. → *Strana 29*

2 Zabránění věcným škodám

POZOR!

Vzpříčením koleček spotřebiče může dojít při přesouvání spotřebiče k poškození podlahy.

- ▶ Spotřebič přepravujte na ručce.
- ▶ Při přesouvání spotřebiče použijte ochranu podlahy a nedělejte pohyby šikmo sem a tam.

Sezením nebo stáním na spotřebiči, podstavci, zásuvkách nebo dvířkách může dojít k poškození spotřebiče.

- ▶ Nestoupejte na spotřebič, podstavec, zásuvky nebo dvířka a neopírejte se o ně.

Znečištěním olejem nebo tukem může způsobit, že budou plastové části a těsnění dvířek porézní.

- ▶ Dbejte na to, aby byly plastové části a těsnění dvířek bez oleje a tuku.

Součásti ve spotřebiči, které jsou z hliníku nebo mají hliníkový design, mohou obsahovat hliník. Hliník reaguje při kontaktu s kyselými potravinami.

- ▶ Neskladujte ve spotřebiči nezabalené potraviny.

Pokud byste součásti vybavení a příslušenství myli v myčce nádobí, mohou se zdeformovat nebo změnit barvu.

- ▶ Součásti vybavení a příslušenství nemyjte v myčce nádobí.

3 Ochrana životního prostředí a úspora

3.1 Likvidace obalu

Obalový materiál je ekologický a lze ho recyklovat.

- ▶ Jednotlivé složky likvidujte rozdělené podle druhů.

3.2 Úspora energie

Při dodržování těchto upozornění spotřebuje Váš spotřebič méně proudu.

Zvolení místa instalace

- Spotřebič chraňte před přímým slunečním zářením.
- Spotřebič umístěte pokud možno ve velké vzdálenosti od topných těles, sporáků a ostatních zdrojů tepla:
 - Dodržujte vzdálenost 30 mm od elektrických a plynových sporáků.
 - Dodržujte vzdálenost 300 mm od sporáků na olej nebo na uhlí.
- Dodržujte malou boční vzdálenost od stěny.
- Nikdy nezakrývejte nebo nezastavujte vnější větrací otvory.

Úspora energie při používání

Poznámka: Uspořádání vybavení nemá vliv na spotřebu energie spotřebiče.

- Spotřebič otevírejte jen krátce a pečlivě ho zavřete.
- Nikdy nezakrývejte nebo nezastavujte vnitřní větrací otvory nebo vnější větrací otvory.
- Zakoupené potraviny přepravujte v chladicí tašce a rychle je umístěte do spotřebiče.

cs Instalace a připojení

- Teplé potraviny a nápoje nechejte před uložením vychladnout.
- Zmrazené potraviny určené pro rozmrazení umístěte do chladicího prostoru, aby se využilo chladu zmrazených potravin.
- Mezi potravinami a zadní stěnou ponechte vždy trochu místa.

4 Instalace a připojení

4.1 Rozsah dodávky

Po vybalení zkontrolujte všechny díly, zda nedošlo k poškození při přepravě a zda je dodávka kompletní. Při reklamacích se obraťte na svého prodejce nebo na náš zákaznický servis → *Strana 29*.

Dodávka obsahuje:

- Volně stojící spotřebič
- vybavení a příslušenství¹
- Montážní materiál
- Návod k montáži
- návod k použití
- neznam zákaznických servisů
- přílohu Záruka²
- energetický štítek
- informaci k spotřebě energie a hlučnosti

4.2 Kritéria pro místo instalace

VÝSTRAHA

Nebezpečí výbuchu!

Pokud je spotřebič umístěn v příliš malé místnosti, může při netěsnosti chladicího okruhu vzniknout hořlavá směs plynu a vzduchu.

- ▶ Spotřebič instalujte pouze v místnosti, která má objem 1 m³ na každých 8 g chladiva. Množství chladiva je uvedené na typovém štítku. → *Obr. 1/6*

Hmotnost spotřebiče může v závislosti na modelu činit z výroby až 75 kg.

Podklad musí být dostatečně stabilní, aby unesl hmotnost spotřebiče.

Přípustná teplota prostředí

Přípustná teplota prostředí závisí na klimatické třídě spotřebiče.

Klimatická třída je uvedena na typovém štítku. → *Obr. 1/6*

Klimatická třída	Přípustná teplota prostředí
SN	10 °C až 32 °C
N	16 °C až 32 °C
ST	16 °C až 38 °C
T	16 °C až 43 °C

V rozmezí přípustné teploty prostředí je spotřebič zcela funkční.

Pokud se spotřebič klimatické třídy SN používá při nižší teplotě prostředí, lze vyloučit poškození spotřebiče až do teploty prostředí 5 °C.

¹ V závislosti na vybavení spotřebiče

² Není k dispozici ve všech státech

Instalace nad sebe a instalace vedle sebe

Pokud chcete nainstalovat 2 chladicí nebo mrazicí spotřebiče nad sebe nebo vedle sebe, musíte mezi spotřebiči zachovat vzdálenost minimálně 150 mm. U vybraných spotřebičů je možná instalace bez minimální vzdálenosti. Informujte se u specializovaného prodejce nebo návrháře kuchyní.

4.3 Montáž spotřebiče

- ▶ Spotřebič namontujte podle přiloženého návodu k montáži.

4.4 Příprava spotřebiče pro první použití

1. Vyjměte informační materiál.
2. Odstraňte ochranné fólie a přepravní pojistky, např. lepicí pásy a karton.
3. Spotřebič poprvé vyčistěte.
→ *Strana 23*

4.5 Připojení spotřebiče k elektrickému proudu

1. Síťovou zástrčku síťového kabelu spotřebiče zastrčte do zásuvky v blízkosti spotřebiče.
Údaje k připojení spotřebiče jsou uvedené na typovém štítku.
→ *Obr. 1 / 6*
2. Zkontrolujte pevné umístění síťové zástrčky.
- ✓ Spotřebič je nyní připraven k provozu.

5 Seznámení

5.1 Spotřebič

Zde naleznete přehled součástí vašeho spotřebiče.

→ *Obr. 1*

A	Chladicí prostor → <i>Strana 20</i>
B	Mrazicí prostor → <i>Strana 21</i>
1	Ovládací panel → <i>Strana 15</i>
2	Osvětlení
3	Držák na láhve → <i>Strana 16</i>
4	Vnitřní větrací otvor
5	Regulátor teploty (skladovací zásobník) → <i>Strana 18</i>
6	Typový štítek → <i>Strana 29</i>
7	Skladovací zásobník → <i>Strana 16</i>
8	Zásobník na ovoce a zeleninu s regulátorem vlhkosti → <i>Strana 16</i>
9	Zásobník zmrazených potravin → <i>Strana 24</i>
10	Šroubovací nožička
11	Přihrádka ve dvířkách na velké láhve → <i>Strana 17</i>

Poznámka: Vybavení a rozměry vašeho spotřebiče se mohou lišit od vyobrazení.

5.2 Ovládací panel

Pomocí ovládacího pole nastavíte všechny funkce vašeho spotřebiče a dostanete informace o provozním stavu.

→ *Obr. 2*

- | | |
|----------|---|
| 1 | alarm svítí, když je zapnutý alarm. |
| 2 | Pomocí tlačítka pro nastavení teploty (chladicího prostoru) se nastavuje teplota chladicího prostoru. |
| 3 | super (Chladicí prostor) svítí, když je zapnutá funkce Superchlazení. |
| 4 | Zobrazuje nastavenou teplotu chladicího prostoru ve °C. |
| 5 | eco (Chladicí prostor) svítí, když je v chladicím prostoru zapnutý režim úspory energie. |
| 6 | Pomocí tlačítka pro nastavení teploty (mrazicího prostoru) se nastavuje teplota mrazicího prostoru. |
| 7 | super (Mrazicí prostor) svítí, když je zapnutá funkce Supermrazení. |
| 8 | Zobrazuje nastavenou teplotu mrazicího prostoru ve °C. |
| 9 | eco (Mrazicí prostor) svítí, když je v mrazicím prostoru zapnutý režim úspory energie. |

6 Vybavení

Vybavení spotřebiče závisí na modelu.

6.1 Odkládací plocha

Pro lepší přehled a rychlejší vyjímání potravin odkládací plochu vytáhněte. Pro variabilní nastavení odkládací plochy podle potřeby můžete odkládací plochu vyndat a nasadit ji na jiné místo.

→ "Vyjmutí odkládací plochy", Strana 23

6.2 Držák na láhve

Láhve ukládejte bezpečně do držáku na láhve.

Pro variabilní nastavení držáku na láhve podle potřeby můžete držák na láhve vyndat a nasadit ho na jiné místo.

→ "Vyjmutí odkládací plochy", Strana 23

6.3 Skladovací zásobník

Ve skladovacím zásobníku jsou nižší teploty než v chladicím prostoru. Občas tam mohou být teploty nižší než 0 °C.

Pro dosažení teplot kolem 0 °C ve skladovacím zásobníku nastavte teplotu chladicího prostoru na 2 °C.

→ Strana 18

Nižší teploty ve skladovacím zásobníku používejte pro skladování potravin, které se snadno kazí, např. ryb, masa a uzenin.

6.4 Zásobník na ovoce a zeleninu s regulátorem vlhkosti

Čerstvé ovoce a zeleninu uchovávejte nezabalené v zásobníku na ovoce a zeleninu.

Rozříznuté ovoce a rozříznutou zeleninu skladujte zakryté nebo vzduchotěsně zabalené.

Pomocí regulátoru vlhkosti můžete v zásobníku na ovoce a zeleninu přizpůsobit vlhkost vzduchu. Tak lze čerstvé ovoce a zeleninu skladovat déle než při běžném skladování.

→ Obr. 3

Vlhkost vzduchu v zásobníku na ovoce a zeleninu nastavte podle druhu a množství uložených potravin posunutím regulátoru vlhkosti:

- Malá vlhkost vzduchu ☹ při uložení převážně ovoce, různých potravin a velkého množství.
- Velká vlhkost vzduchu ☺ ☺ při uložení převážně zeleniny nebo malého množství.

V závislosti na množství a druhu skladovaných potravin se může v zásobníku na ovoce a zeleninu tvořit kondenzovaná voda.

Odstraňte kondenzovanou vodu suchým hadříkem a nastavte nízkou vlhkost vzduchu pomocí regulátoru vlhkosti.

Kvůli zachování kvality a aromatu uchovávejte ovoce a zeleninu, které jsou choulostivé na chlad, mimo spotřebič při teplotě od 8 °C do 12 °C, např. ananas, banány, citrusové plody, okurky, cukety, papriky, rajčata a brambory.

6.5 Příhrádka ve dvířkách

Pro variabilní nastavení příhrádky ve dvířkách podle potřeby můžete příhrádku ve dvířkách vyndat a nasadit ji na jiné místo.

→ "Vyjmutí příhrádky ve dvířkách", *Strana 23*

6.6 Příslušenství

Používejte originální příslušenství. Je přizpůsobené pro váš spotřebič. Příslušenství vašeho spotřebiče závisí na modelu.

Příhrádka na vejce

Vejce ukládejte bezpečně do příhrádky na vejce.

Miska na kostky ledu

Misku na kostky ledu používejte pro výrobu kostek ledu.

Výroba kostek ledu

K výrobě kostek ledu používejte výhradně pitnou vodu.

1. Misku na kostky ledu naplňte ze ¾ pitnou vodou a postavte ji do mrazicího prostoru.

Přimrznutou misku na kostky ledu uvolňujte pouze pomocí tupého předmětu, např. rukojetí lžičky.

2. Pro uvolnění kostek ledu misku na kostky ledu krátce podržte pod tekoucí vodou nebo ji lehce ohněte.

7 Základní ovládání

7.1 Zapnutí spotřebiče

1. Připojte spotřebič k elektrickému proudu → *Strana 15*
 - ✓ Spotřebič začne chladit.
 - ✓ Zní výstražný akustický signál a **alarm** bliká, protože je mrazicí prostor ještě příliš teplý.
2. Pomocí tlačítka pro nastavení teploty (mrazicího prostoru) vypněte výstražný akustický signál.
 - ✓ **alarm** zhasne, jakmile je dosažena nastavená teplota.
3. Nastavte požadovanou teplotu. → *Strana 18*

7.2 Pokyny k provozu

- Po zapnutí spotřebiče trvá až několik hodin, než je dosažena nastavená teplota. Před dosažením nastavené teploty nevkládejte žádné potraviny.
- Čelní strany krytu se někdy mírně zahřívají. Zabraňuje to vzniku kondenzované vody v oblasti těsnění dvířek.

- Když zavřete dvířka, může vzniknout podtlak. Dvířka se dají jen obtížně otevřít. Počkejte okamžik, dokud se podtlak nevyrovná.
- Teplota ve spotřebiči se liší podle následujících podmínek:
 - frekvence otevírání spotřebiče
 - množství potravin
 - teplota čerstvě vložených potravin
 - teplota prostředí
 - přímé sluneční záření

7.3 Vypnutí spotřebiče

- ▶ Odpojte spotřebič od elektrické sítě. Vytáhněte síťovou zástrčku síťového kabelu ze zásuvky nebo vypněte pojistku v pojistkové skříňce.

7.4 Nastavení teploty

Nastavení teploty chladicího prostoru

- ▶ Stiskněte tlačítko pro nastavení teploty (chladicího prostoru) tolikrát, dokud se na ukazateli teploty (chladicího prostoru) nezobrazí požadovaná teplota.

Pro dosažení nastavené teploty posuňte regulátor teploty skladovacího zásobníku zezdola do polohy $\frac{1}{3}$. → *Strana 18*

Doporučená teplota v chladicím prostoru činí 4 °C.

Nastavení teploty skladovacího zásobníku

1. Pro snížení teploty posuňte regulátor teploty ve směru **extra cold**.
2. Pro zvýšení teploty posuňte regulátor teploty ve směru **cold**.

→ Obr. **4**

Nastavení teploty v mrazicím prostoru

- ▶ Stiskněte tlačítko pro nastavení teploty (mrazicího prostoru) tolikrát, dokud se na ukazateli teploty (mrazicího prostoru) nezobrazí požadovaná teplota.

Doporučená teplota v mrazicím prostoru činí -18 °C.

8 Přídavné funkce

Dozvíte se, jaké nastavitelné přídavné funkce má váš spotřebič.

8.1 Superchlazení

Při Superchlazení chladicí prostor chladí na nejnižší možnou teplotu. Superchlazení zapnete před uložením většího množství potravin.

Poznámka: Když je zapnutá funkce Superchlazení, může docházet ke zvýšenému hluku.

Zapnutí Superchlazení

- ▶ Stiskněte tlačítko pro nastavení teploty (chladicího prostoru) tolikrát, dokud se nerozsvítí **super** (Chladicí prostor).

Poznámka: Po cca 6 hodinách se spotřebič přepne do standardního provozu.

Vypnutí Superchlazení

- ▶ Stiskněte tlačítko pro nastavení teploty (chladicího prostoru) tolikrát, dokud se na ukazateli teploty (chladicího prostoru) nezobrazí požadovaná teplota.

8.2 Automatické Supermrazení

Při automatickém Supermrazení chladí mrazicí prostor výrazně silněji než při standardním provozu. Potraviny se tak zmrazí rychleji.

Automatické Supermrazení se zapne, když čerstvé potraviny vložíte do nejspodnějšího zásobníku zmrazených potravin počínaje zleva.

Když je zapnuté automatické Supermrazení, svítí **super** (Mrazicí prostor) a může vznikat větší hluk. Spotřebič se po uplynutí automatického Supermrazení přepne do standardního provozu.

Přerušení automatického Supermrazení

- ▶ Stiskněte tlačítko pro nastavení teploty (mrazicího prostoru) tolikrát, dokud se na ukazateli teploty (mrazicího prostoru) nezobrazí požadovaná teplota.

8.3 Manuální Supermrazení

Při Supermrazení chladí mrazicí prostor na nejnižší možnou teplotu. Zapněte Supermrazení 4 až 6 hodin před vložením většího množství potravin nad 2 kg do mrazicího prostoru.

Pro využití mrazicí kapacity používejte Supermrazení.

→ "Předpoklady pro mrazicí kapacitu", Strana 21

Poznámka: Když je zapnutá funkce Supermrazení, může docházet ke zvýšenému hluku.

Manuální zapnutí Supermrazení

- ▶ Stiskněte tlačítko pro nastavení teploty (mrazicího prostoru) tolikrát, dokud se nerozsvítí **super** (Mrazicí prostor).

Poznámka: Po cca 60 hodinách se spotřebič přepne do standardního provozu.

Manuální vypnutí Supermrazení

- ▶ Stiskněte tlačítko pro nastavení teploty (mrazicího prostoru) tolikrát, dokud se na ukazateli teploty (mrazicího prostoru) nezobrazí požadovaná teplota.

8.4 Režim šetření energie

Pomocí režimu šetření energie přepnete spotřebič do energeticky úsporného provozu.

Spotřebič automaticky nastaví teploty.

Chladicí prostor	8 °C
Mrazicí prostor	-16 °C

Zapnutí režimu šetření energie

- ▶ Stiskněte tlačítko pro nastavení teploty tolikrát, dokud se nerozsvítí **eco**.

Vypnutí režimu šetření energie

- ▶ Stiskněte tlačítko pro nastavení teploty tolikrát, dokud se na ukazateli teploty nezobrazí požadovaná teplota.

9 Alarm

9.1 Alarm dvířek

Pokud jsou dvířka spotřebiče otevřená po delší dobu, zapne se alarm dvířek.

Zazní výstražný akustický signál a svítí **alarm**.

Vypnutí alarmu dveří

- ▶ Zavřete dvířka spotřebiče.
- ✓ Výstražný akustický signál je vypnutý.

9.2 Teplotní alarm

Pokud se mrazicí prostor příliš zahřeje, zapne se teplotní alarm. Zazní výstražný akustický signál a **alarm** bliká.

POZOR

Nebezpečí poškození zdraví!

Při rozmrazování se mohou množit bakterie a může dojít ke zkažení zmrazených potravin.

- ▶ Částečně nebo úplně rozmrazené potraviny znovu nezmrázujte.
- ▶ Znovu je zmrazte až po uvaření nebo upečení.
- ▶ Nevyužívejte již maximální dobu uskladnění.

Teplotní alarm může zapnout v těchto případech:

- Při uvádění spotřebiče do provozu. Potraviny ukládejte až poté, co spotřebič dosáhl nastavené teploty.
- Při vložení velkého množství čerstvých potravin. Před vložением většího množství potravin zapněte Supermrazení.
- Když jsou příliš dlouho otevřena dvířka mrazicího prostoru. Zkontrolujte, zda jsou potraviny částečně nebo úplně rozmrazené.

Vypnutí teplotního alarmu

- ▶ Stiskněte tlačítko pro nastavení teploty (mrazicího prostoru).
- ✓ Výstražný akustický signál je vypnutý.

10 Chladicí prostor

V chladicím prostoru lze uchovávat maso, uzeniny, ryby, mléčné výrobky, vejce, uvařené pokrmy a pečivo. Teplotu lze nastavit v rozmezí od 2 °C do 8 °C.

Díky uložení v chladu můžete po krátkou až středně dlouhou dobu skladovat i potraviny, které se snadno kazí. Čím nižší je zvolená teplota, tím déle zůstanou potraviny čerstvé.

10.1 Tipy ke skladování potravin v chladicím prostoru

- Ukládejte jen čerstvé a bezvadné potraviny.
- Potraviny skladujte vzduchotěsně zabalené nebo zakryté.
- Nedávejte potraviny před vnitřní větrací otvory a dbejte na to, aby se nedotýkaly zadní stěny, aby nebránily cirkulaci vzduchu a abyste zabránili zmrazení potravin.
- Teplé pokrmy a nápoje nechte nejdříve vychladnout.
- Dbejte na datum minimální trvanlivosti nebo datum spotřeby uvedené výrobcem.

10.2 Chladicí zóny v chladicím prostoru

Díky cirkulaci vzduchu v chladicím prostoru vznikají různé chladicí zóny.

Nejchladnější zóna

Nejchladnější zóna je ve skladovacím zásobníku.

Tip: V nejchladnější zóně skladujte potraviny, které se snadno kazí, např. ryby, uzeniny a maso.

Nejteplejší zóna

Nejteplejší zóna je úplně nahoře na dvířkách.

Tip: V nejteplejší zóně uchovávejte nechoulostivé potraviny, např. tvrdý sýr a máslo. Sýr tak může nadále vyvíjet své aroma a máslo zůstane roz-tíratelné.

11 Mrazicí prostor

V mrazicím prostoru můžete skladovat hluboce zmrazené pokrmy, zmrazovat potraviny a vyrábět kostky ledu.

Teplotu lze nastavit v rozmezí od $-16\text{ }^{\circ}\text{C}$ do $-24\text{ }^{\circ}\text{C}$.

Dlouhodobé skladování potravin by se mělo provádět při teplotě $-18\text{ }^{\circ}\text{C}$ nebo nižší.

Skladování ve zmrazeném stavu vám umožňuje dlouhodobé uchování potravin podléhajících zkáze. Nízké teploty zkažení zpomalují nebo zastaví.

11.1 Mrazicí kapacita

Maximální mrazicí kapacita udává, jaké množství potravin lze za kolik hodin úplně zmrazit až do středu.

Údaje týkající se mrazicí kapacity najdete na typovém štítku. → Obr. 1 /

6

Předpoklady pro mrazicí kapacitu

1. Cca 24 hodin před vložení čerstvých potravin zapněte Supermrazení.
→ "Manuální zapnutí Supermrazení", Strana 19
2. Potraviny ukládejte nejprve do nejdolnějšího zásobníku zmrazených potravin.

11.2 Úplné využití objemu mrazicího prostoru

Zjistěte, jaké maximální množství zmrazených potravin můžete skladovat v mrazicím prostoru.

1. Vyjměte veškeré součásti vybavení v mrazicím prostoru. → Strana 23
2. Potraviny uložte přímo na odkládací plochy a dno mrazicího prostoru.

11.3 Tipy ke skladování potravin v mrazicím prostoru

- Potraviny skladujte vzduchotěsně zabalené.
- Zmrazované potraviny se nesmí dotýkat již zmrazených potravin.
- Potraviny rozprostřete po celé ploše zásobníků zmrazených potravin.
- Aby mohl ve spotřebiči bez omezení cirkulovat vzduch, zasuňte zásobník zmrazených potravin až na doraz.

11.4 Tipy ke zmrazování čerstvých potravin

- Zmrazujte pouze čerstvé a bezvadné potraviny.
- Potraviny zmrazujte po porcích.
- Upravené potraviny jsou vhodnější než potraviny, které se konzumují syrové.
- Zeleninu před zmrazením omyjte, nakrájejte a spařte.
- Ovoce před zmrazením omyjte, vypeckujte a eventuálně oloupejte, případně přidejte cukr nebo roztok kyseliny askorbové.
- Potraviny vhodné pro zmrazení jsou např. pečivo, ryby a plody moře, maso, zvěřina a drůbež, vejce bez skořápky, sýr, máslo, tvaroh, hotové pokrmy a zbytky pokrmů.

cs Odmrazování

- Potraviny nevhodné pro zmrazení jsou např. listové saláty, ředkvičky, vejce se skořápkou, hroznové víno, syrová jablka a syrové hrušky, jogurt, zakysaná smetana, crème fraîche a majonéza.

Zabalení zmrazených potravin

Vhodný materiál obalu a správný způsob zabalení výrazně umožňuje zachovat kvalitu produktu a zabránit spálení mrazem.

1. Potraviny vložte do obalu.
2. Vytlačte vzduch.
3. Obal vzduchotěsně uzavřete, aby potraviny neztratily chuť nebo neoschly.
4. Napište na obal obsah a datum zmrazení.

11.5 Trvanlivost zmrazeného pokrmu při $-18\text{ }^{\circ}\text{C}$

Potraviny	Doba skladování
Ryby, uzeniny, uvařené pokrmy, pečivo	Až 6 měsíců
Drůbež, maso	Až 8 měsíců
Zelenina, ovoce	Až 12 měsíců

Natištěný kalendář zmrazených potravin uvádí maximální dobu skladování v měsících při trvalé teplotě $-18\text{ }^{\circ}\text{C}$.

11.6 Metody rozmrazování zmrazených pokrmů

POZOR

Nebezpečí poškození zdraví!

Při rozmrazování se mohou množit bakterie a může dojít ke zkažení zmrazených potravin.

- Částečně nebo úplně rozmrazené potraviny znovu nezmrazujte.

- Znovu je zmrazte až po uvaření nebo upečení.
- Nevyužívejte již maximální dobu uskladnění.
- Živočišné potraviny rozmrazujte v chladicím prostoru, např. ryby, maso, sýr a tvaroh.
- Chléb rozmrazujte při pokojové teplotě.
- Potraviny určené k okamžité konzumaci připravujte v mikrovlnné troubě, v pečicí troubě nebo na sporáku.

12 Odmrazování

12.1 Odmrazení chladicího prostoru

Chladicí zásuvka spotřebiče se odmrazuje automaticky.

12.2 Odmrazování mrazicího prostoru

Díky plně automatickému systému NoFrost zůstává mrazicí prostor bez námrazy. Odmrazování není nutné.

13 Čištění a ošetřování

Aby váš spotřebič zůstal dlouho funkční, pečlivě ho čistěte a ošetřujte. Čištění nepřístupných míst musí provést zákaznický servis. Čištění zákaznickým servisem může být placené.

13.1 Příprava spotřebiče před čištěním

1. Odpojte spotřebič od elektrické sítě.

Vytáhněte síťovou zástrčku síťového kabelu ze zásuvky nebo vypněte pojistku v pojistkové skříňce.

2. Vyndejte všechny potraviny a uložte je na chladném místě.

Pokud máte chladicí vložky, položte je na potraviny.

3. Vyndejte ze spotřebiče veškeré součásti vybavení a příslušenství.
→ *Strana 23*

13.2 Čištění spotřebiče

VÝSTRAHA

Nebezpečí úrazu elektrickým proudem!

Pronikající vlhkost může způsobit úraz elektrickým proudem.

- ▶ Při čištění spotřebiče nepoužívejte parní nebo vysokotlaké čističe.

Kapalina v osvětlení, v ovládacích prvcích nebo ve vnitřních větracích otvorech může být nebezpečná.

- ▶ Mycí voda se nesmí dostat do osvětlení, do ovládacích prvků nebo do vnitřních větracích otvorů.

POZOR!

Nevhodné čisticí prostředky mohou poškodit povrchy spotřebiče.

- ▶ Nepoužívejte tvrdé drátěnky nebo houbičky.
- ▶ Nepoužívejte agresivní nebo abrazivní čisticí prostředky.
- ▶ Nepoužívejte čisticí prostředky s vysokým obsahem alkoholu.

Pokud byste součásti vybavení a příslušenství myli v myčce nádobí, mohou se zdeformovat nebo změnit barvu.

- ▶ Součásti vybavení a příslušenství nemýjte v myčce nádobí.

1. Spotřebič před čištěním připravte.
→ *Strana 22*

2. Spotřebič, součásti vybavení, příslušenství a těsnění dvířek vyčistěte hadrem, vlažnou vodou a trochou mycího prostředku s neutrálním pH.

3. Důkladně osušte suchým měkkým hadrem.

4. Nasaďte součásti vybavení.

5. Připojte spotřebič k elektrickému proudu → *Strana 15*

6. Vložte potraviny.

13.3 Vyjmutí vybavení

Když chcete vybavení důkladně vyčistit, vyndejte ho ze spotřebiče.

Vyjmutí odkládací plochy

- ▶ Odkládací plochu vytáhněte, nazdvihněte a vyndejte.

→ *Obr. 5*

Vyjmutí přihrádky ve dvířkách

- ▶ Přihrádku ve dvířkách nazdvihněte a vyndejte.

→ *Obr. 6*

Vyjmutí skladovacího zásobníku

1. Skladovací zásobník vytáhněte až nadoraz.

2. Skladovací zásobník vpředu nazdvihněte ① a vyndejte ho ②.

→ *Obr. 7*

Vyjmutí zásobníku na ovoce a zeleninu

1. Zásobník na ovoce a zeleninu vytáhněte až nadoraz.

2. Zásobník na ovoce a zeleninu vpředu nazdvihněte ① a vyndejte ②.

→ *Obr. 8*

Vyjmutí zásobníku zmrazených potravin

1. Vytáhněte zásobník zmrazených potravin až nadoraz.
2. Zásobník zmrazených potravin vpředu nazdvihněte ① a vyndejte ②.

→ Obr. **9**

Sejmutí čelní strany zásobníku

Čelní stranu zásobníku na ovoce a zeleninu můžete kvůli snadnějšímu čištění sejmut.

- ▶ Stiskněte postranní zajišťovací háčky zásobníku ① a otáčivým pohybem sejmete čelní stranu ze zásobníku ②.

→ Obr. **10**

14 Odstranění poruch

Menší poruchy vašeho přístroje můžete odstranit vlastními silami. Před kontaktováním zákaznické služby využijte informací o odstraňování poruch. Vyvarujete se tak zbytečných nákladů.

VÝSTRAHA

Nebezpečí úrazu elektrickým proudem!

Neodborné opravy jsou nebezpečné.

- ▶ Opravy spotřebiče smí provádět pouze odborný personál, který je k tomu vyškolený.
- ▶ K opravě spotřebiče se smí používat pouze originální náhradní díly.
- ▶ Pokud je síťový kabel tohoto spotřebiče poškozený, musí ho vyměnit výrobce, jeho zákaznický servis nebo podobně kvalifikovaná osoba, aby se zabránilo ohrožení.

Závada	Příčina a řešení závady
Spotřebič nechladí, ukazatele a osvětlení svítí.	Je zapnutý předváděcí režim. <ul style="list-style-type: none"> ▶ Podržte 9 až 11 sekund stisknuté tlačítko pro nastavení teploty (chladicího prostoru), dokud nezazní akustický signál.
Nefunguje osvětlení LED.	Možné jsou různé příčiny. <ul style="list-style-type: none"> ▶ Kontaktujte zákaznický servis. Číslo zákaznického servisu je uvedeno v příloženém seznamu zákaznických servisů.
Postranní stěny spotřebiče jsou teplé.	Nejedná se o závadu. Postranními stěnami jsou vedeny trubky, které se během chlazení ohřívají. Nábytek, který se spotřebiče dotýká, nebude teplem poškozen. Není potřebné žádné jednání.
Zazní výstražný akustický signál a bliká alarm.	Možné jsou různé příčiny. <ul style="list-style-type: none"> ▶ Stiskněte tlačítko pro nastavení teploty (mrazicího prostoru). ✓ Alarm se vypne.
	Dvířka spotřebiče jsou otevřená. <ul style="list-style-type: none"> ▶ Zavřete dvířka spotřebiče.
	Vnější větrací otvory jsou zakryté. <ul style="list-style-type: none"> ▶ Odstraňte překážky před vnějšími větracími otvory.
	Vložili jste větší množství čerstvých potravin. <ul style="list-style-type: none"> ▶ Nepřekračujte maximální mrazicí kapacitu. → "Mrazicí kapacita", Strana 21

Závada	Příčina a řešení závady
<p>Není dosažena nastavená teplota.</p> <p>Nefunguje plně automatické odmrazování.</p>	<p>Dvířka mrazicího prostoru byla příliš dlouho otevřená. Odpařovač (zdroj chladu) v systému NoFrost je velmi silně zledovatělý.</p> <p>Požadavek: Zmrazené potraviny jsou dobře zaizolované uložené na chladném místě.</p> <ol style="list-style-type: none"> 1. Vypněte spotřebič. → <i>Strana 18</i> 2. Odpojte spotřebič od elektrické sítě. Vytáhněte síťovou zástrčku síťového kabelu ze zásuvky nebo vypněte pojistku v pojistkové skříňce. 3. Odtáhněte spotřebič od stěny. 4. Dvířka spotřebiče nechte otevřená. <p>✓ Po cca 20 minutách začne do odpařovací misky na zadní straně spotřebiče přitékat kondenzovaná voda.</p> <p>→ Obr. 11</p> <ol style="list-style-type: none"> 5. Abyste zabránili přetečení odpařovací misky, odsajte kondenzovanou vodu houbou. Nepřitéká-li už do odpařovací misky žádná zkon- denzovaná voda, je odpařovač odmražený. 6. Vyčistěte vnitřní prostor spotřebiče. → <i>Strana 23</i> 7. Spotřebič opět zapněte. → <i>Strana 17</i>
<p>Teplota se velmi liší od nastavení.</p>	<p>Možné jsou různé příčiny.</p> <ol style="list-style-type: none"> 1. Vypněte spotřebič. → <i>Strana 18</i> 2. Po cca 5 minutách spotřebič znovu zapněte. → <i>Strana 17</i> <ul style="list-style-type: none"> – Pokud je teplota příliš vysoká, po několika hodinách ji opět zkontrolujte. – Pokud je teplota příliš nízká, příští den ji opět zkontrolujte.
<p>Na povrchu spotřebiče a na odkládacích plochách ve spotřebiči se tvoří zkon- denzovaná voda.</p>	<p>Voda obsažená v teplém a vlhkém vzduchu se sráží na chladnějších stěnách spotřebiče.</p> <ol style="list-style-type: none"> 1. Vodu otřete měkkým a suchým hadříkem. 2. Otevírejte spotřebič pokud možno co nejkratší dobu. 3. Dbejte na to, aby byl spotřebič vždy správně zavřený.
<p>Ze spotřebiče jsou slyšet zvuky bručení, proudění, syčení, bublání nebo klepání.</p>	<p>Nejedná se o závadu. Běží motor, např. chladicí agregát, ventilátor. Chladivo protéká trubkami. Zapínání nebo vypínání motoru, spínačů nebo magnetických ventilů. Provádí se automatické odmrazování. Není potřebné žádné jednání.</p>

Závada	Příčina a řešení závady
Spotřebič vydává zvuky.	Spotřebič nestojí rovně. <ul style="list-style-type: none">▶ Vyrovnajte spotřebič pomocí vodováhy a šroubovacích nožiček.
	Spotřebič nestojí volně. <ul style="list-style-type: none">▶ Dodržujte minimální odstupy spotřebiče.
	Vybavení se kýve nebo je vzpříčené. <ul style="list-style-type: none">▶ Zkontrolujte vyjímatelné vybavení a případně ho znovu nasadte.
	Láhve nebo nádoby se dotýkají. <ul style="list-style-type: none">▶ Odsuňte láhve nebo nádoby od sebe.
	Je zapnuté Supermrazení. Není potřebné žádné jednání.

14.1 Výpadek elektrického proudu

Během výpadku proudu stoupne ve spotřebiči teplota, tím se zkrátí doba skladování a sníží se kvalita zmrazených potravin.

Na naší webové stránce k vašemu spotřebiči najdete v technických údajích dobu skladování zmrazených potravin při poruše.

Poznámky

- Spotřebič během výpadku proudu otevírejte pokud možno minimálně a nevkládejte do něj žádné další potraviny.
- Bezprostředně po výpadku proudu zkontrolujte kvalitu potravin.
 - Zmrazené potraviny, které rozmrzly a mají teplotu vyšší než 5 °C, zlikvidujte.
 - Mírně rozmrazené potraviny uvařte nebo upečte a buď zkonzumujte, nebo znovu zmrazte.

15 Uskladnění a likvidace

15.1 Odstavení spotřebiče z provozu

1. Odpojte spotřebič od elektrické sítě.

Vytáhněte síťovou zástrčku síťového kabelu ze zásuvky nebo vypněte pojistku v pojistkové skříňce.
2. Vyměňte všechny potraviny.
3. Spotřebič vyčistěte. → *Strana 23*
4. Pro zajištění větrání vnitřního prostoru nechte spotřebič otevřený.

15.2 Likvidace starého spotřebiče

Díky ekologické likvidaci je možné opětovné použití cenných surovin.

VÝSTRAHA

Nebezpečí poškození zdraví!

Ve spotřebiči se mohou zavřít děti a dostat se tak do ohrožení života.

- ▶ Nevytahujte odkládací plochy a zásuvky, můžete tím dětem usnadnit přístup do spotřebiče.
- ▶ Děti držte mimo dosah starého spotřebiče.

VÝSTRAHA

Nebezpečí požáru!

Při poškození trubek může dojít k úniku a vznícení hořlavého chladiva a škodlivých plynů.

- ▶ Nepoškozujte trubky okruhu chladiva a izolaci.

1. Vytáhněte síťovou zástrčku síťového kabelu ze zásuvky.
2. Odpojte síťový kabel.
3. Spotřebič ekologicky zlikvidujte.

Informace o aktuálních možnostech likvidace obdržíte u specializovaného prodejce nebo na obecním nebo městském úřadu.



Tento spotřebič je označen v souladu s evropskou směrnicí 2012/19/EU o nakládání s použitými elektrickými a elektronickými zařízeními (waste electrical and electronic equipment - WEEE).

Tato směrnice stanoví jednotný evropský (EU) rámec pro zpětný odběr a recyklování použitých zařízení.

16 Zákaznický servis

Originální náhradní díly relevantní pro funkčnost podle příslušného nařízení ekodesign obdržíte u našeho zákaznického servisu po dobu min. 10 let od uvedení vašeho spotřebiče na trh v Evropském hospodářském prostoru.

Poznámka: Využití zákaznického servisu je v rámci příslušných platných místních záručních podmínek výrobce bezplatné. Min. doba trvání záruky (záruka výrobce pro soukromé uživatele) je v Evropském hospodářském prostoru 2 roky podle platných místních záručních podmínek. Záruční podmínky nemají žádný vliv na jiná práva nebo nároky, na která máte právo podle místního práva.

Podrobné informace o záruční době a záručních podmínkách ve vaší zemi obdržíte u svého zákaznického servisu, svého prodejce nebo na našich internetových stránkách.

Při kontaktování zákaznického servisu potřebujete označení produktu (E-č.) a výrobní číslo (FD) vašeho spotřebiče.

Kontaktní údaje zákaznického servisu viz příložený seznam servisních služeb nebo naše webová stránka.

16.1 Označení produktu (E-č.) a výrobní číslo (FD)

Označení produktu (E-č.) a výrobní číslo (FD) je uvedeno na typovém štítku spotřebiče.

→ Obr. **1** / **6**

Pro rychlé nalezení údajů vašeho spotřebiče a telefonního čísla zákaznického servisu si můžete údaje poznačit.

17 Technické údaje

Chladivo, užitný objem a další technické údaje viz typový štítek.

→ Obr. **1** / **6**

Tento výrobek obsahuje zdroj světla třídy energetické účinnosti G. Zdroj světla se dodává jako náhradní díl a měnit ho smí pouze vyškolený odborný personál.

Další informace k vašemu modelu najdete na internetu na <https://eprel.ec.europa.eu/>¹. Tato webová adresa je propojena odkazem s oficiální produktovou databází EU EPREL. Postupujte pak podle pokynů pro vyhledávání modelu. Označení modelu je dané znaky před lomítkem čísla výrobku (E-Nr.) na typovém štítku. Alternativně najdete označení modelu také na prvním řádku EU energetického štítku.

¹ Platí jen pro země v Evropském hospodářském prostoru

Dodatne informacije potražite u Digitalnom korisničkom priručniku.



Sadržaj

1 Sigurnost	32	6.5 Posuda za vrata.....	42
1.1 Opće napomene	32	6.6 Pribor	42
1.2 Namjenska uporaba.....	32	7 Osnovno rukovanje	42
1.3 Ograničenje kruga korisnika ...	32	7.1 Uključivanje uređaja	42
1.4 Siguran transport.....	32	7.2 Napomene za rad.....	42
1.5 Sigurna instalacija	33	7.3 Isključivanje uređaja	43
1.6 Sigurno korištenje	34	7.4 Namještanje temperature	43
1.7 Oštećen uređaj.....	36	8 Dodatne funkcije	43
2 Izbjegavanje materijalnih šteta	38	8.1 Super hlađenje	43
3 Zaštita okoliša i ušteda	38	8.2 Automatsko Super zamrzavanje	43
3.1 Zbrinjavanje ambalaže u otpad	38	8.3 Ručno Super zamrzavanje	44
3.2 Ušteda energije	38	8.4 Način uštede energije	44
4 Postavljanje i priključivanje	39	9 Alarm	44
4.1 Opseg isporuke.....	39	9.1 Alarm za vrata	44
4.2 Kriteriji za mjesto postavljanja.....	39	9.2 Alarm temperature	44
4.3 Montaža uređaja.....	39	10 Pretinac za hlađenje	45
4.4 Pripremanje uređaja za prvu uporabu	40	10.1 Savjeti za skladištenje namirnica u pretincu za hlađenje.....	45
4.5 Električno priključivanje uređaja.....	40	10.2 Zone hlađenja u pretincu za hlađenje	45
5 Upoznavanje	40	11 Pretinac za zamrzavanje	46
5.1 Uređaj.....	40	11.1 Sposobnost zamrzavanja	46
5.2 Upravljačka ploča.....	40	11.2 Potpuno iskorištavanje volumena pretinca za zamrzavanje	46
6 Oprema	41	11.3 Savjeti za skladištenje namirnica u pretincu za zamrzavanje	46
6.1 Polica za odlaganje	41	11.4 Savjeti za zamrzavanje svježih namirnica	46
6.2 Polica za boce.....	41		
6.3 Ladica za čuvanje namirnica... ..	41		
6.4 Ladica za voće i povrće s regulatorom vlažnosti	41		

11.5 Rok trajanja zamrznutih namirnica na $-18\text{ }^{\circ}\text{C}$	47
11.6 Metode odmrzavanja zamrznutih namirnica.....	47
12 Odmrzavanje	47
12.1 Odmrzavanje u pretincu za hlađenje.....	47
12.2 Odmrzavanje u pretincu za zamrzavanje.....	47
13 Čišćenje i održavanje.....	47
13.1 Pripremanje uređaja za čišćenje.....	47
13.2 Čišćenje uređaja	48
13.3 Vađenje dijelova opreme	48
14 Uklanjanje smetnji.....	50
14.1 Nestanak struje	53
15 Skladištenje i zbrinjavanje.....	53
15.1 Stavljanje uređaja izvan pogona	53
15.2 Zbrinjavanje starih uređaja u otpad	53
16 Servisna služba	54
16.1 Proizvodni broj (E-Nr.) i tvornički broj (FD).....	54
17 Tehnički podaci.....	54



1 Sigurnost

Pridržavajte se sljedećih sigurnosnih napomena.

1.1 Opće napomene

- Pažljivo pročitajte ove upute.
- Sačuvajte upute i informacije o proizvodu za kasniju uporabu ili za sljedećeg vlasnika.
- Uređaj ne priključujte ako je došlo do oštećenja pri transportu.

1.2 Namjenska uporaba

Uređaj upotrebljavajte samo:

- za hlađenje i zamrzavanje namirnica i za pripremanje kocki leda
- u privatnom kućanstvu i u zatvorenim prostorima kućnog okruženja
- do visine od 2000 m iznad nadmorske visine.

1.3 Ograničenje kruga korisnika

Djeca starija od 8 godina i osobe sa smanjenim fizičkim, osjetilnim ili mentalnim sposobnostima ili nedostatkom iskustva i/ili znanja smiju se koristiti ovim uređajem samo pod nadzorom ili ako su upućene u sigurno rukovanje uređajem te razumiju opasnosti koje mogu nastati uslijed korištenja uređajem.

Djeca se ne smiju igrati uređajem.

Djeca ne smiju čistiti uređaj i obavljati korisničko održavanje uređaja osim ako su pod nadzorom.

Djeca starija od 3 godine i mlađa od 8 godina smiju puniti i prazniti hladnjak s ledenicom.

1.4 Siguran transport

UPOZORENJE – Opasnost od ozljede!

Velika težina uređaja može pri podizanju dovesti do ozljeda.

- ▶ Nemojte sami podizati uređaj.

1.5 Sigurna instalacija

⚠ UPOZORENJE – Opasnost od strujnog udara!

Nestručno postavljanje je opasno.

- ▶ Uređaj priključite i koristite samo prema podacima navedenim na označnoj pločici.
- ▶ Uređaj priključite samo preko propisno instalirane utičnice s uzemljenjem na strujnu mrežu s izmjeničnom strujom.
- ▶ Sustav zaštitnih vodiča kućne električne instalacije mora biti propisno instaliran.
- ▶ Nikada ne uključujte uređaj pomoću vanjske sklopne naprave, npr. sata za vremensko uključivanje ili daljinskog upravljača.
- ▶ Kada je uređaj ugrađen, mrežni utikač mrežnog priključnog voda mora biti dostupan ili ako slobodan pristup nije moguć, u fiksno postavljenoj električnoj instalaciji potrebno je ugraditi rastavljač prema propisima za postavljanje.
- ▶ Pri postavljanju uređaja pazite na to da ne prignječite ili oštetite mrežni priključni vod.

Oštećena izolacija mrežnog priključnog voda predstavlja izvor opasnosti.

- ▶ Onemogućite kontakt mrežnog priključnog voda s izvorima topli-
ne.

⚠ UPOZORENJE – Opasnost od eksplozije!

Ako su ventilacijski otvori na uređaju zatvoreni, može nastati zapaljiva mješavina plina i zraka u slučaju propuštanja rashladnog kruga.

- ▶ Nemojte zatvoriti ventilacijske otvore u kućištu uređaja ili ugradnom kućištu.

⚠ UPOZORENJE – Opasnost od požara!

Uporaba produžnog mrežnog priključnog voda i nedopuštenih adaptera predstavlja izvor opasnosti.

- ▶ Nemojte upotrebljavati produžne kabele ili višestruke utičnice.
- ▶ Upotrebljavajte samo adaptere i mrežne priključne vodove koje je odobrio proizvođač.

- ▶ Ako je mrežni priključni vod prekratak i duži mrežni priključni vod nije raspoloživ, obratite se električaru i zatražite da prilagodi kućne instalacije.

Prijenosne letve s višestrukim utičnicama ili električni dijelovi mogu se pregrijati i dovesti do požara.

- ▶ Prijenosne letve s višestrukim utičnicama ili električne dijelove ne stavljajte na stražnjoj strani uređaja.

1.6 Sigurno korištenje

⚠ UPOZORENJE – Opasnost od strujnog udara!

Prodor vlage može prouzročiti strujni udar.

- ▶ Uređaj upotrebljavajte samo u zatvorenim prostorima.
- ▶ Uređaj nikada ne izlažite vrućini ili vlazi.
- ▶ Za čišćenje uređaja ne upotrebljavajte parni ili visokotlačni čistač.

⚠ UPOZORENJE – Opasnost od gušenja!

Djeca mogu navući ambalažni materijal preko glave ili se njime zamotati te se na taj način ugušiti.

- ▶ Ambalažni materijal držite podalje od djece.
 - ▶ Djeci nikada ne dopuštajte igranje s ambalažnim materijalom.
- Djeca mogu udahnuti ili progutati sitne dijelove i na taj se način ugušiti.
- ▶ Sitne dijelove držite podalje od djece.
 - ▶ Ne dopustite djeci igranje sa sitnim dijelovima.

⚠ UPOZORENJE – Opasnost od eksplozije!

Zbog oštećenja rashladnog kruga može isteći zapaljivo rashladno sredstvo i eksplodirati.

- ▶ Kako biste ubrzali odmrzavanje uređaja, ne upotrebljavajte neku drugu mehaničku opremu ili druga sredstva osim onih koje je preporučio proizvođač.
- ▶ Smrznute namirnice odvojite tupim predmetom, npr. drvenom drškom žlice.

Proizvodi koji sadrže zapaljive plinove i eksplozivne tvari mogu eksplodirati npr. sprej.

- ▶ Ne odlažite u uređaju proizvode koji sadrže zapaljive plinove i eksplozivne tvari.

⚠ UPOZORENJE – Opasnost od požara!

Električni uređaji unutar uređaja mogu dovesti do požara, npr. grijači ili električni aparati za pripremu leda.

- ▶ Unutar uređaja ne upotrebljavajte neke druge električne uređaje.

⚠ UPOZORENJE – Opasnost od ozljede!

Posude s pićima koja sadrže ugljičnu kiselinu mogu puknuti.

- ▶ Posude s pićima koje sadrže ugljičnu kiselinu ne spremajte u pretinac za zamrzavanje.

Ozljede oka zbog istjecanja zapaljivog rashladnog sredstva i štetnih plinova.

- ▶ Ne oštećujte cijevi optoka sredstva za hlađenje, kao ni izolaciju. Uređaj se može prevrnuti.
- ▶ Nemojte stajati ili se naslanjati na postolje, ladice ili vrata.

⚠ UPOZORENJE – Opasnost od opekotina!

Pojedini dijelovi na stražnjoj strani uređaja tijekom rada postaju vrući.

- ▶ Nikada ne dodirujte vruće dijelove.

⚠ UPOZORENJE – Opasnost od ozeblina!

Dodir sa zamrznutom namirnicom i hladnim površinama može uzrokovati opekline uslijed hladnoće.

- ▶ Ne stavljajte zamrznute namirnice u usta neposredno nakon što ste ih izvadili iz pretinca za zamrzavanje.
- ▶ Izbjegavajte dulji dodir kože sa zamrznutom namirnicom, ledom i površinama u pretincu za zamrzavanje.

⚠ OPREZ – Opasnost od zdravstveno štetnog djelovanja!

Kako biste izbjegli onečišćenje namirnica, trebete se pridržavati sljedećih uputa.

- ▶ Ako su vrata otvorena duže vrijeme, može doći do znatnog porasta temperature u pretincima uređaja.

- ▶ Redovito očistite površine koje mogu doći u dodir s namirnicama i dostupnim odvodnim sustavima.
- ▶ Sirovo meso i ribu čuvajte u prikladnim posudama u hladnjaku tako da ne dodiruju druge namirnice ili da ne kapaju na njih.
- ▶ Ako hladnjak/zamrzivač duže vrijeme stoji prazan, isključite, odmrznite, očistite uređaj i ostavite otvorena vrata kako biste spriječili nastajanje plijesni.

Dijelovi u uređaju od metala ili metalnog izgleda mogu sadržavati aluminij. Ako kisele namirnice dođu u dodir s aluminijem, ioni aluminija mogu dospjeti u namirnice.

- ▶ Ne konzumirajte kontaminirane namirnice.

1.7 Oštećen uređaj

⚠ UPOZORENJE – Opasnost od strujnog udara!

Oštećeni uređaj ili oštećeni mrežni priključni vod predstavljaju izvor opasnosti.

- ▶ Oštećeni uređaj nikada nemojte puštati u rad.
- ▶ Nikada ne povlačite za mrežni priključni vod kako biste isključili uređaj iz električne mreže. Uvijek izvucite mrežni utikač iz mrežnog priključnog voda.
- ▶ Ako je uređaj ili mrežni priključni vod oštećen, odmah izvucite mrežni utikač iz mrežnog priključnog voda ili isključite osigurač u ormariću s osiguračima.
- ▶ Nazovite servisnu službu. → *Stranica 54*

Nestručni popravci su opasni.

- ▶ Popravke na uređaju smije vršiti samo obučeno stručno osoblje.
- ▶ Za popravak uređaja smiju se upotrebljavati samo originalni rezervni dijelovi.
- ▶ Ako je mrežni priključni vod ovog uređaja oštećen, kako bi se izbjegle opasnosti, može ga zamijeniti jedino proizvođač ili njegova servisna služba ili slična kvalificirana osoba.

⚠ UPOZORENJE – Opasnost od požara!

U slučaju oštećenja cijevi mogu istjecati zapaljivo rashladno sredstvo i štetni plinovi te se mogu zapaliti.

- ▶ Vatru i izvore paljenja držite podalje od uređaja.
- ▶ Provjetrite prostoriju.
- ▶ Isključite uređaj. → *Stranica 43*
- ▶ Izvucite mrežni utikač mrežnog priključnog voda ili isključite osigurač u ormariću s osiguračima.
- ▶ Nazovite servisnu službu. → *Stranica 54*

2 Izbjegavanje materijalnih šteta

POZOR!

Zbog savijanja kotačića uređaja može se oštetiti pod pri pomicanju uređaja.

- ▶ Transportirajte uređaj transportnim kolicima.
- ▶ Pri pomicanju uređaja upotrijebite zaštitu za pod i ne pomičite ga cik-cak.

Zbog uporabe uređaja, postolja, ladića ili vrata kao površine za sjedenje ili stajanje može se oštetiti uređaj.

- ▶ Nemojte stajati ili se naslanjati na uređaj, postolje, ladice ili vrata.

Zbog onečišćenja uljem ili mašću plastični dijelovi i brtve vrata mogu postati porozni.

- ▶ Plastične dijelove i brtve vrata držite čistima od ulja ili masti.

Dijelovi u uređaju od metala ili metalnog izgleda mogu sadržavati aluminij. Aluminij reagira u dodiru s kiselim namirnicama.

- ▶ Ne čuvajte nezapakirane namirnice u uređaju.

Ako dijelove opreme i pribor perete u perilici posuđa, oni mogu promijeniti oblik ili boju.

- ▶ Nikada ne perite dijelove opreme i pribor u perilici posuđa.

3 Zaštita okoliša i ušteda

3.1 Zbrinjavanje ambalaže u otpad

Ambalažni materijali su ekološki neškodljivi i mogu se reciklirati.

- ▶ Pojedinačne sastavne dijelove zbrinite na otpad odvojene po vrstama.

3.2 Ušteda energije

Ako slijedite sljedeće upute, vaš će uređaj trošiti manje struje.

Odabir mjesta postavljanja

- Uređaj zaštitite od izravnog sunčevog zračenja.
- Postavite uređaj na velikoj udaljenosti od radijatora, štednjaka i drugih izvora topline:
 - Držite razmak za električne ili plinske štednjake 30 mm.
 - Držite razmak za uljne peći ili peći na ugljen 300 mm.
- Pridržavajte se malog razmaka do bočnog zida.
- Nikada nemojte prekrivati ili oлагati vanjske ventilacijske otvore.

Ušteda energije pri uporabi

Napomena: Raspored dijelova opreme nema utjecaja na potrošnju energije uređaja.

- Samo kratko otvorite uređaj i pažljivo ga zatvorite.
- Nikada nemojte prekriti ili obložiti unutarnje ventilacijske otvore ili vanjske ventilacijske otvore.
- Kupljene namirnice transportirajte u rashladnoj torbi i brzo stavite u uređaj.
- Prije skladištenja ostavite tople namirnice i napitke da se ohlade.
- Kako bi se iskoristila hladnoća zamrznutih namirnica, zamrznute namirnice stavite radi odmrzavanja u pretinac za hlađenje.
- Između namirnica i stražnje stijenke uvijek ostavite malo prostora.

4 Postavljanje i priključivanje

4.1 Opseg isporuke

Nakon raspakiranja provjerite sve dijelove imaju li oštećenja nastala u transportu te je li isporuka potpuna. U slučaju primjedbi obratite se trgovcu ili našoj servisnoj službi
→ *Stranica 54.*

Opseg isporuke uključuje sljedeće:

- Stojeći uređaj
- Opremu i pribor¹
- Montažni materijal
- Upute za montažu
- Upute za uporabu
- Popis servisnih službi
- Jamstveni list²
- Energetska oznaku
- Informacije o potrošnji energije i buci

4.2 Kriteriji za mjesto postavljanja

UPOZORENJE

Opasnost od eksplozije!

Ako se uređaj nalazi u premaloj prostoriji, u slučaju propuštanja optoka hlađenja može nastati zapaljiva mješavina plina i zraka.

- ▶ Uređaj postavite samo u prostoriju veličine najmanje 1 m³ za 8 g rashladnog sredstva. Količina rashladnog sredstva navedena je na označnoj pločici. → *Sl. 1/6*

Težina uređaja može iznositi tvornički ovisno o modelu do 75 kg.

Podloga mora biti dovoljno stabilna kako bi mogla podnijeti težinu uređaja.

Dopuštena temperatura prostorije

Dopuštena temperatura prostorije ovisi o klimatskom razredu uređaja. Klimatski razred naveden je na označnoj pločici. → *Sl. 1/6*

Klimatski razred	Dopuštena temperatura prostorije
SN	10 °C...32 °C
N	16 °C...32 °C
ST	16 °C...38 °C
T	16 °C...43 °C

Uređaj funkcionira ispravno unutar dopuštene temperature prostorije. Ako koristite uređaj klimatskog razreda SN na nižim temperaturama prostorije, do temperature prostorije od 5 °C neće doći do oštećenja uređaja.

Postavljanje iznad i ispod uređaja i uz drugi uređaj

Ako želite postaviti 2 hladnjaka jedan iznad drugog ili jedan uz drugi, razmak između uređaja mora biti najmanje 150 mm. Za odabrane uređaje moguće je postavljanje bez minimalnog razmaka. Raspitajte se kod svog specijaliziranog trgovca ili planera kuhinje.

4.3 Montaža uređaja

- ▶ Montirajte uređaj prema priloženim uputama za montažu.

¹ Ovisno o opremi uređaja

² Nije raspoloživo u svim zemljama

4.4 Pripremanje uređaja za prvu uporabu

1. Izvadite informativni materijal.
2. Skinite zaštitne folije i transportne osigurače, npr. ljepljivu traku i karton.
3. Očistite uređaj prvi put.
→ *Stranica 48*

4.5 Električno priključivanje uređaja

1. Mrežni utikač mrežnog priključnog voda na uređaju utaknite u utičnicu u blizini uređaja.
Podaci za priključivanje uređaja nalaze se na označnoj pločici.
→ Sl. **1** / **6**
 2. Provjerite ima li mrežni utikač čvrst dosjed.
- ✓ Uređaj je sada spreman za rad.

5 Upoznavanje

5.1 Uređaj

Ovdje ćete naći pregled sastavnih dijelova svog uređaja.

→ Sl. **1**

-
- | | |
|----------|---|
| A | Pretinac za hlađenje
→ <i>Stranica 45</i> |
| B | Pretinac za zamrzavanje
→ <i>Stranica 46</i> |
| 1 | Upravljačka ploča
→ <i>Stranica 40</i> |
| 2 | Svjetlo |
| 3 | Polica za boce
→ <i>Stranica 41</i> |
| 4 | Unutarnji ventilacijski otvor |
-

-
- | | |
|-----------|---|
| 5 | Regulator temperature (ladica za čuvanje namirnica)
→ <i>Stranica 43</i> |
| 6 | Označna pločica
→ <i>Stranica 54</i> |
| 7 | Ladica za čuvanje namirnica
→ <i>Stranica 41</i> |
| 8 | Ladica za voće i povrće s regulatorom vlažnosti
→ <i>Stranica 41</i> |
| 9 | Ladica za zamrznute namirnice
→ <i>Stranica 48</i> |
| 10 | Navojna nogica |
| 11 | Posuda za velike boce na vratima
→ <i>Stranica 42</i> |
-

Napomena: Moguća su odstupanja uređaja i slika ovisno o opremi i veličini.

5.2 Upravljačka ploča

Putem upravljačke ploče namještate sve funkcije svog uređaja i dobivate informacije o radnom stanju.

→ Sl. **2**

-
- | | |
|----------|---|
| 1 | alarm svijetli kada je uključen alarm. |
| 2 | Tipkom za namještanje temperature (pretinac za hlađenje) namještate temperaturu pretinca za hlađenje. |
| 3 | super (pretinac za hlađenje) svijetli kada je uključena Super hlađenje. |
| 4 | Prikazuje namještenu temperaturu pretinca za hlađenje u °C. |
| 5 | eco (pretinac za hlađenje) svijetli kada je uključen način uštede energije u pretincu za hlađenje. |
-

-
- 6** Tipkom za namještanje temperature (pretinac za zamrzavanje) namještate temperaturu pretinca za zamrzavanje.
-
- 7** **super** (pretinac za zamrzavanje) svijetli kada je uključena Super zamrzavanje.
-
- 8** Prikazuje namještenu temperaturu pretinca za zamrzavanje u °C.
-
- 9** **eco** (pretinac za zamrzavanje) svijetli kada je uključen način uštede energije u pretincu za zamrzavanje.
-

6 Oprema

Oprema vašeg uređaja ovisi o modelu.

6.1 Polica za odlaganje

Izvucite policu kako biste imali bolji pregled i kako biste brže mogli izvaditi namirnice.

Da biste po potrebi promijenili položaj police za odlaganje, možete izvaditi policu za odlaganje i umetnuti je na drugom mjestu.

→ "*Vađenje police za odlaganje*",
Stranica 48

6.2 Polica za boce

Sigurno čuvajte boce na polici za boce.

Da biste po potrebi promijenili položaj police za boce, možete izvaditi policu za boce i umetnuti je na drugom mjestu.

→ "*Vađenje police za odlaganje*",
Stranica 48

6.3 Ladica za čuvanje namirnica

U ladici za čuvanje namirnica temperature su niže nego u pretincu za hlađenje. Temperatura može povremeno pasti ispod 0 °C.

Kako bi se postigle temperature blizu 0 °C u ladici za čuvanje namirnica, namjestite temperaturu pretinca za hlađenje na 2 °C. → *Stranica 43*

Niže temperature u ladici za čuvanje namirnica omogućuju skladištenje lako kvarljivih namirnica, npr. ribe, mesa i kobasica.

6.4 Ladica za voće i povrće s regulatorom vlažnosti

Čuvajte nezapakirano svježe voće i povrće u ladici za voće i povrće.

Čuvajte narezano voće i povrće pokriveno ili hermetički zapakirano.

Pomoću regulatora vlažnosti možete prilagoditi vlažnost zraka u ladici za voće i povrće. Tako se omogućava duže čuvanje svježeg voća i povrća u odnosu na konvencionalno čuvanje.

→ *Sl. 3*

Vlažnost zraka u ladici za voće i povrće možete namjestiti prema vrsti i količini namirnica koje treba čuvati u hladnjaku pomicanjem regulatora vlažnosti zraka:

- Niska vlažnost zraka ☹ pretežno kod čuvanja voća, mješovitog ili velikog punjenja.
- Velika vlažnost zraka ☺ ☹ pretežno kod čuvanja povrća ili malog punjenja.

Ovisno o količini namirnica i namirnicama u ladici za voće i povrće može se stvoriti kondenzat.

Kondenzat uklonite suhom krpom, a nisku vlažnost zraka namjestite regulatorom vlažnosti.

Da bi se sačuvala kvaliteta i aroma, čuvajte voće i povrće osjetljivo na hladnoću izvan uređaja na temperaturi od oko 8 °C do 12 °C, npr. ananas, banane, agrumi, krastavci, tikvice, paprika, rajčica i krumpir.

6.5 Posuda za vrata

Da biste po potrebi promijenili položaj posude za vrata, možete izvaditi posudu za vrata i umetnuti je na drugom mjestu.

→ "Vađenje posude za vrata",
Stranica 48

6.6 Pribor

Upotrebjavajte samo originalni pribor. Usklađen je s vašim uređajem. Pribor vašeg uređaja ovisi o modelu.

Posuda za jaja

Sigurno čuvajte jaja u posudi za jaja.

Kalup za kocke leda

Kalup za kocke leda upotrebjavajte za pripremu kocki leda.

Priprema kocki leda

Za pripremu kockica leda koristite isključivo pitku vodu.

1. Kalup za kocke leda napunite pitkom vodom do $\frac{3}{4}$ i stavite u pretinac za zamrzavanje.

Kalup za kocke leda koji se zalijepio kod zamrzavanja odvojite tupim predmetom npr. drškom žlice.

2. Da bi se kocke leda odvojile, kalup za kocke leda kratko stavite pod mlaz vode ili ga lagano okrenite.

7 Osnovno rukovanje

7.1 Uključivanje uređaja

1. Priključite uređaj u električnu utičnicu. → *Stranica 40*
 - ✓ Uređaj počinje hladiti.
 - ✓ Oglasi se zvuk upozorenja i treperi **alarm** jer je pretinac za zamrzavanje još prevruć.
2. Isključite zvuk upozorenja tipkom za namještanje temperature (pretinac za zamrzavanje).
 - ✓ **alarm** se ugasi kada je postignuta namještena temperatura.
3. Namjestite željenu temperaturu. → *Stranica 43*

7.2 Napomene za rad

- Kada ste uključili uređaj, može potrajati nekoliko sati da se postigne namještena temperatura. Ne stavljajte namirnice dok nije postignuta namještena temperatura.
- Prednje strane kućišta se privremeno lagano griju. Time se sprječava nastanak kondenzata u području brtve vrata.
- Kada zatvorite vrata, može nastati podtlak. Vrata se teško ponovno otvaraju. Pričekajte trenutak dok se podtlak ne izjednači.
- Temperatura u uređaju razlikuje se zbog sljedećih uvjeta:
 - Učestalost otvaranja uređaja
 - Količina rublja
 - Temperatura svježeg pospremljenih namirnica
 - Okolna temperatura
 - Izravno sunčevo zračenje

7.3 Isključivanje uređaja

- ▶ Isključite uređaj iz električne mreže. Izvucite mrežni utikač mrežnog priključnog voda ili isključite osigurač u ormariću s osiguračima.

7.4 Namještanje temperature

Namještanje temperature pretinca za hlađenje

- ▶ Pritišćite tipku za namještanje temperature (pretinac za hlađenje) sve dok se na prikazu temperature (pretinac za hlađenje) ne pokaže željena temperatura.

Za postizanje namještene temperature pomaknite regulator temperature ladice za čuvanje namirnica na $\frac{1}{3}$ položaja s donje strane.

→ *Stranica 43*

Preporučena temperatura u pretincu za hlađenje je 4 °C.

Namještanje temperature ladice za čuvanje namirnica

1. Regulator temperature gurnite u smjeru **extra cold** kako biste smanjili temperaturu.
2. Regulator temperature gurnite u smjeru **cold** kako biste povećali temperaturu.

→ *Sl. 4*

Namještanje temperature pretinca za zamrzavanje

- ▶ Pritišćite tipku za namještanje temperature (pretinac za zamrzavanje) sve dok se na prikazu temperature (pretinac za zamrzavanje) ne pokaže željena temperatura.

Preporučena temperatura u pretincu za zamrzavanje je -18 °C.

8 Dodatne funkcije

Saznajte koje namjestive dodatne funkcije ima vaš uređaj.

8.1 Super hlađenje

Kod Super hlađenje pretinac za hlađenje hladi što je jače moguće. Uključite Super hlađenje prije stavljanja veće količine namirnica.

Napomena: Kada je uključeno Super hlađenje, može doći do dodatne buke.

Uključivanje Super hlađenje

- ▶ Pritišćite tipku za namještanje temperature (pretinac za hlađenje) sve dok ne počne svijetliti **super** (pretinac za hlađenje).

Napomena: Nakon oko 6 sati uređaj se prebacuje u normalan rad.

Isključivanje Super hlađenje

- ▶ Pritišćite tipku za namještanje temperature (pretinac za hlađenje) sve dok se na prikazu temperature (pretinac za hlađenje) ne pokaže željena temperatura.

8.2 Automatsko Super zamrzavanje

Kod automatskog Super zamrzavanje pretinac za zamrzavanje hladi osjetno jače nego u normalnom radu. Na taj će se način namirnica brže zamrznuti.

Automatsko Super zamrzavanje uključuje se ako svježije namirnice stavite u najdonju ladicu za zamrznute namirnice počevši s lijeve strane.

Kada je uključeno automatsko Super zamrzavanje, svijetli **super** (pretinac za zamrzavanje) i može doći do dodatne buke.

Nakon automatskog Super zamrzavanja uređaj se prebacuje u normalan rad.

Prekid automatskog Super zamrzavanje

- ▶ Pritišćite tipku za namještanje temperature (pretinac za zamrzavanje) sve dok se na prikazu temperature (pretinac za zamrzavanje) ne pokaže željena temperatura.

8.3 Ručno Super zamrzavanje

Kod Super zamrzavanje pretinac za zamrzavanje hladi što je jače moguće.

Uključite Super zamrzavanje 4 do 6 sati prije stavljanja količine namirnica veće od 2 kg u pretinac za zamrzavanje.

Kako biste iskoristili zapreminu zamrzivača, upotrijebite Super zamrzavanje.

→ "Preduvjeti za sposobnost zamrzavanja", Stranica 46

Napomena: Kada je uključeno Super zamrzavanje, može doći do dodatne buke.

Uključivanje ručnog Super zamrzavanje

- ▶ Pritišćite tipku za namještanje temperature (pretinac za zamrzavanje) sve dok ne počne svijetliti **super** (pretinac za zamrzavanje).

Napomena: Nakon oko 60 sati uređaj se prebacuje u normalan rad.

Isključivanje ručnog Super zamrzavanje

- ▶ Pritišćite tipku za namještanje temperature (pretinac za zamrzavanje) sve dok se na prikazu temperature (pretinac za zamrzavanje) ne pokaže željena temperatura.

8.4 Način uštede energije

Načinom uštede energije prebacujete uređaj na rad uz uštedu energije. Uređaj automatski namješta temperature.

Pretinac za hla-	8 °C
đenje	

Pretinac za zamr-	-16 °C
zavanje	

Uključivanje načina uštede energije

- ▶ Pritišćite tipku za namještanje temperature sve dok ne počne svijetliti **eco**.

Isključivanje načina uštede energije

- ▶ Pritišćite tipku za namještanje temperature sve dok se na prikazu temperature ne pokaže željena temperatura.

9 Alarm

9.1 Alarm za vrata

Ako su vrata uređaja otvorena dulje vrijeme, uključuje se alarm za vrata. Oglasi se zvuk upozorenja i **alarm** svijetli.

Isključivanje alarma za vrata

- ▶ Zatvorite vrata uređaja.
- ✓ Zvuk upozorenja je isključen.

9.2 Alarm temperature

Ako je u pretincu za zamrzavanje pretoplo, uključuje se alarm temperature. Oglasi se zvuk upozorenja i treperi **alarm**.

⚠ OPREZ**Opasnost od zdravstveno štetnog djelovanja!**

Pri odmrzavanju mogu se razmnožiti bakterije i zamrznuta namirnica se može pokvariti.

- ▶ Zamrznutu namirnicu koja se počela odmrzavati ili se odmrznula ne zamrzavajte ponovno.
- ▶ Zamrznite je ponovno tek nakon kuhanja ili pečenja.
- ▶ Maksimalno vrijeme skladištenja nemojte više kompletno iskoristiti.

Alarm temperature može se uključiti u sljedećim slučajevima:

- Uređaj se stavlja u pogon. Umetnite namirnice tek nakon što uređaj postigne namještenu temperaturu.
- Stavljene su velike količine svježih namirnica. Prije skladištenja veće količine namirnica uključite Super zamrzavanje.
- Vrata pretinca za zamrzavanje su predugo otvorena. Provjerite je li namirnica zamrznuta ili odmrznuta.

Isključivanje alarma temperature

- ▶ Pritisnite tipku za namještanje temperature (pretinac za zamrzavanje).
- ✓ Zvuk upozorenja je isključen.

10 Pretinac za hlađenje

U pretincu za hlađenje možete čuvati meso, kobasice, ribu, mliječne proizvode, jaja, pripremljena jela i pekarske proizvode.

Temperatura se može namjestiti od 2 °C do 8 °C.

Zahvaljujući hladnom skladištenju možete kratkoročno do srednjoročno skladištiti i lako pokvarljive namirnice. Što je odabrana temperatura viša, to će namirnice dulje ostati svježije.

10.1 Savjeti za skladištenje namirnica u pretincu za hlađenje

- Skladištite samo svježije i neoštećene namirnice.
- Namirnice skladištite hermetički zapakirane ili pokrivene.
- Kako ne biste narušili cirkulaciju zraka i spriječili smrzavanje hrane, nemojte stavljati namirnice ispred unutarnjih ventilacijskih otvora ili izravno uz stražnju stijenku.
- Topla jela i pića ostavite da se ohlade izvan uređaja.
- Pridržavajte se roka trajanja koji je naveo proizvođač.

10.2 Zone hlađenja u pretincu za hlađenje

Cirkulacijom zraka u pretincu za hlađenje nastaju različite zone hlađenja.

Najhladnija zona

Najhladnija zona je u ladici za čuvanje namirnica.

Savjet: U najhladnijoj zoni čuvajte lako kvarljive namirnice npr. ribu, kobasice i meso.

Najtoplija zona

Najtoplija zona je u vratima sasvim gore.

Savjet: U najtoplijoj zoni čuvajte neosjetljive namirnice npr. tvrdi sir i maslac. Sir može tako dalje razvijati svoju aromu, a maslac ostaje maziv.

11 Pretinac za zamrzavanje

U pretincu za zamrzavanje možete čuvati duboko zamrznute namirnice, zamrznuti namirnice i pripremiti kocke leda.

Temperatura se može namjestiti od $-16\text{ }^{\circ}\text{C}$ do $-24\text{ }^{\circ}\text{C}$.

Namirnice treba dugoročno skladištiti na $-18\text{ }^{\circ}\text{C}$ ili niže.

Zahvaljujući zamrzavanju možete dugoročno skladištiti pokvarljive namirnice. Niske temperature usporavaju ili zaustavljaju kvarenje namirnica.

11.1 Sposobnost zamrzavanja

Sposobnost zamrzavanja navodi koja se količina namirnica može zamrznuti do unutrašnjosti i za koliko sati.

Podatke o sposobnosti zamrzavanja možete naći na označnoj pločici.

→ Sl. **1** / **6**

Preduvjeti za sposobnost zamrzavanja

1. Oko 24 sata prije stavljanja svježih namirnica uključite Super zamrzavanje.

→ "Uključivanje ručnog Super zamrzavanje", Stranica 44

2. Namirnice najprije stavite u donju ladicu za zamrznute namirnice.

11.2 Potpuno iskorištavanje volumena pretinca za zamrzavanje

Saznajte kako možete smjestiti maksimalnu količinu namirnica u pretincu za zamrzavanje.

1. Izvadite sve dijelove opreme u pretincu za zamrzavanje.

→ Stranica 48

2. Namirnice stavljajte izravno na police i na dno pretinca za zamrzavanje.

11.3 Savjeti za skladištenje namirnica u pretincu za zamrzavanje

- Namirnice skladištite hermetički zapakirane.
- Namirnice koje tek treba zamrznuti ne smiju doći u dodir sa zamrznutim namirnicama.
- Namirnice rasporedite po cijeloj dužini ladica za zamrznute namirnice.
- Kako bi zrak nesmetano mogao cirkulirati u uređaju, gurnite ladicu za zamrznute namirnice do kraja.

11.4 Savjeti za zamrzavanje svježih namirnica

- Zamrznite samo svježe i besprije-korne namirnice.
- Zamrznite namirnice u porcijama.
- Pripremljene namirnice su prikladnije od svježih namirnica za konzumaciju.
- Povrće trebate oprati, usitniti i blansirati prije zamrzavanja.
- Voće trebate oprati, izvaditi koštice i eventualno oguliti, eventualno trebate dodati šećer ili askorbinsku kiselinu prije zamrzavanja.
- Namirnice prikladne za zamrzavanje su npr. pekarski proizvodi, riba i plodovi mora, meso, divljač i perad, jaja bez ljuske, sir, maslac, svježi sir, gotova jela i ostaci hrane.
- Namirnice koje nisu prikladne za zamrzavanje su npr. lisnata salata, rotkvice, jaja s ljuskom, grožđe, sirove jabuke i kruške, jogurt, kiselo vrhnje, crème fraîche i majoneza.

Pakiranje namirnica za zamrzavanje

Odgovarajući ambalažni materijal i prava vrsta ambalaže može značajno očuvati kvalitetu proizvoda i izbjeći isušivanje.

1. Namirnicu stavite u ambalažu.
2. Istisnite zrak.
3. Ambalažu hermetički zatvorite kako namirnice ne bi izgubile okus ili se isušile.
4. Na ambalaži napišite sadržaj i datum zamrzavanja.

11.5 Rok trajanja zamrznutih namirnica na $-18\text{ }^{\circ}\text{C}$

Namirnice	Vrijeme skladištenja
Riba, kobasice, pripremljena jela, pekarski proizvodi	do 6 mjeseci
Perad, meso	do 8 mjeseci
Povrće, voće	do 12 mjeseci

Kalendar zamrzavanja daje maksimalni rok skladištenja u mjesecima pri stalnoj temperaturi od $-18\text{ }^{\circ}\text{C}$.

11.6 Metode odmrzavanja zamrznutih namirnica



OPREZ Opasnost od zdravstveno štetnog djelovanja!

Pri odmrzavanju mogu se razmnožiti bakterije i zamrznuta namirnica se može pokvariti.

- ▶ Zamrznutu namirnicu koja se počela odmrzavati ili se odmrznula ne zamrzavajte ponovno.
- ▶ Zamrznite je ponovno tek nakon kuhanja ili pečenja.
- ▶ Maksimalno vrijeme skladištenja nemojte više kompletno iskoristiti.

- U pretincu za hlađenje odmrznite namirnice životinjskog podrijetla npr. riba, meso, sir i svježi sir.
- Odmrznite kruh na sobnoj temperaturi.
- U mikrovalnoj pećnici, u pećnici ili na štednjaku pripremite namirnice za konzumaciju.

12 Odmrzavanje

12.1 Odmrzavanje u pretincu za hlađenje

Pretinac za hlađenje u vašem uređaju odmrzava se automatski.

12.2 Odmrzavanje u pretincu za zamrzavanje

Zahvaljujući automatskom NoFrost sustavu u pretincu za zamrzavanje ne stvara se led. Odmrzavanje nije potrebno.

13 Čišćenje i održavanje

Kako bi vam uređaj dugo ostao funkcionalan, pažljivo ga čistite i održavajte.

Čišćenje nepristupačnih mjesta mora obaviti servisna služba. Čišćenje od strane servisne službe može uzrokovati troškove.

13.1 Pripremanje uređaja za čišćenje

1. Isključite uređaj iz električne mreže.
Izvadite mrežni utikač mrežnog priključnog voda ili isključite osigurač u ormariću s osiguračima.
2. Izvadite sve namirnice i stavite ih na hladno mjesto.

Rashladne uloške (ako postoje) stavite na namirnice.

3. Izvadite sve dijelove opreme i dijelove pribora iz uređaja.
→ *Stranica 48*

13.2 Čišćenje uređaja

UPOZORENJE

Opasnost od strujnog udara!

Prodrla vlaga može uzrokovati strujni udar.

- ▶ Za čišćenje uređaja ne upotrebljavajte parni ili visokotlačni čistač. Tekućina u svjetlu, u upravljačkim elementima ili u unutarnjim ventilacijskim otvorima može biti opasna.
- ▶ Sapunica ne smije dospjeti u svjetlo, u upravljačke elemente ili u unutarnje ventilacijske otvore.

POZOR!

Neprikladna sredstva za čišćenje mogu oštetiti površine uređaja.

- ▶ Nemojte upotrebljavati tvrde jastučice za ribanje ili spužve za čišćenje.
- ▶ Nemojte upotrebljavati jaka ili abrazivna sredstva za čišćenje.
- ▶ Nemojte upotrebljavati sredstva za čišćenje s velikim udjelom alkohola.

Ako dijelove opreme i pribor perete u perilici posuđa, oni mogu promijeniti oblik ili boju.

- ▶ Nikada ne perite dijelove opreme i pribor u perilici posuđa.

1. Pripremite uređaj za čišćenje.
→ *Stranica 47*
2. Uređaj, dijelove opreme, dijelove pribora i brtve vrata očistite krpom za pranje posuđa, mlakom vodom i s malo pH neutralnog sredstva za pranje posuđa.
3. Temeljito obrišite mekom, suhom krpom.
4. Umetnite dijelove opreme.

5. Priključite uređaj u električnu utičnicu. → *Stranica 40*

6. Stavite namirnice.

13.3 Vađenje dijelova opreme

Ako želite temeljito očistiti dijelove opreme, izvadite ih iz svog uređaja.

Vađenje police za odlaganje

- ▶ Izvucite, podignite i izvadite policu.
→ *Sl. 5*

Vađenje posude za vrata

- ▶ Podignite i izvadite posudu za vrata.
→ *Sl. 6*

Vađenje ladice za čuvanje namirnica

1. Izvucite ladicu za čuvanje namirnica do graničnika.
2. Podignite ladicu za čuvanje namirnica s prednje strane ① i izvadite ②.
→ *Sl. 7*

Vađenje ladice za voće i povrće

1. Izvucite ladicu za voće i povrće do graničnika.
2. Podignite ladicu za voće i povrće s prednje strane ① i izvadite ②.
→ *Sl. 8*

Vađenje ladice za zamrznute namirnice

1. Izvucite ladicu za zamrznute namirnice do graničnika.
2. Ladicu za zamrznute namirnice podignite s prednje strane ① i izvadite ②.
→ *Sl. 9*

Skidanje fronte ladice

Možete skinuti frontu ladice za voće i povrće radi boljeg čišćenja.

- ▶ Pritisnite bočne okidne kukice na ladici ① i skinite frontu ladice s ladice kružnim pokretom ②.
→ Sl. **10**

14 Uklanjanje smetnji

Manje smetnje na svom uređaju možete samostalno ukloniti. Iskoristite informacije za uklanjanje smetnji prije nego što se obratite servisnoj službi. Tako ćete izbjeći nepotrebne troškove.

UPOZORENJE

Opasnost od strujnog udara!

Nestručni popravci su opasni.

- ▶ Popravak na uređaju smije vršiti samo obučeno stručno osoblje.
- ▶ Za popravak uređaja smiju se upotrebljavati samo originalni rezervni dijelovi.
- ▶ Ako je mrežni priključni vod ovog uređaja oštećen, kako bi se izbjegle opasnosti, može ga zamijeniti jedino proizvođač ili njegova servisna služba ili slična kvalificirana osoba.

Kvar	Uzrok i rješavanje problema
Uređaj ne hladi, svijetle prikaz i osvjetljenje.	Izložbeni način rada je uključen. <ul style="list-style-type: none"> ▶ Pritisnite i držite pritisnutu tipku za namještanje temperature (pretinac za hlađenje) 9 do 11 sekundi dok se ne javi zvučni signal.
LED osvjetljenje ne radi.	Mogući su različiti uzroci. <ul style="list-style-type: none"> ▶ Nazovite servisnu službu. Broj servisne služne naći ćete u priloženom popisu servisnih službi.
Bočne stijenke uređaja su tople.	Nema pogreške. U bočnim stijenkama prolaze cijevi koje se zagrijavaju tijekom postupka hlađenja. Namještaj koji uređaj dodiruje neće se oštetiti toplinom. Nikakva radnja nije potrebna.
Oglasi se zvuk upozorenja i alarm treperi.	Mogući su različiti uzroci. <ul style="list-style-type: none"> ▶ Pritisnite tipku za namještanje temperature (pretinac za zamrzavanje). ✓ Alarm se isključuje. Vrata uređaja su otvorena. <ul style="list-style-type: none"> ▶ Zatvorite vrata uređaja. Vanjski ventilacijski otvori su prekriveni. <ul style="list-style-type: none"> ▶ Uklonite prepreke s vanjskih ventilacijskih otvora. Stavljene su veće količine svježih namirnica. <ul style="list-style-type: none"> ▶ Nemojte prekoračiti sposobnost zamrzavanja. → "Sposobnost zamrzavanja", Stranica 46

Kvar	Uzrok i rješavanje problema
<p>Ne postiže se namještena temperatura.</p> <p>Automatsko odmrzavanje više ne funkcionira.</p>	<p>Vrata pretinca za zamrzavanje bila su dugo otvorena. Isparivač (generator hladnoće) u NoFrost sustavu jako je zaleđen.</p> <p>Zahtjev: Zamrznute namirnice skladištene su dobro izolirane na hladnom mjestu.</p> <ol style="list-style-type: none"> 1. Isključite uređaj. → <i>Stranica 43</i> 2. Isključite uređaj iz električne mreže. <ul style="list-style-type: none"> Izvučite mrežni utikač mrežnog priključnog voda ili isključite osigurač u ormariću s osiguračima. 3. Odmaknite uređaj od zida. 4. Vrata uređaja ostavite otvorena. <ul style="list-style-type: none"> ✓ Nakon otprilike 20 minuta kondenzat počinje otjecati u posudu za isparavanje na stražnjoj strani uređaja. → Sl. 11 5. Da bi se izbjeglo prelijevanje posude za isparavanje, kondenzat obrišite spužvom. <ul style="list-style-type: none"> Isparivač je odleđen kada kondenzat prestane otjecati u posudu za isparavanje. 6. Očistite unutrašnjost uređaja. → <i>Stranica 48</i> 7. Ponovno uključite uređaj. → <i>Stranica 42</i>
<p>Temperatura osjetno odstupa od postavke.</p>	<p>Mogući su različiti uzroci.</p> <ol style="list-style-type: none"> 1. Isključite uređaj. → <i>Stranica 43</i> 2. Ponovno uključite uređaj nakon otprilike 5 minuta. → <i>Stranica 42</i> <ul style="list-style-type: none"> – Ako je temperatura previsoka, ponovno provjerite temperaturu nakon nekoliko sati. – Ako je temperatura preniska, provjerite temperaturu sljedeći dan.
<p>Na površini uređaja i na policama za odlaganje u uređaju stvara se kondenzat.</p>	<p>Voda u toplom i vlažnom zraku kondenzira se na hladnijim površinama uređaja.</p> <ol style="list-style-type: none"> 1. Obrišite vodu mekom, suhom krpom. 2. Uređaj otvarajte što je moguće kraće. 3. Pripazite da uređaj uvijek bude dobro zatvoren.
<p>Uređaj zuji, grgota, bruji, grglja ili klopoće.</p>	<p>Nema pogreške. Motor radi, npr. rashladni agregat, ventilator. Rashladno sredstvo teče kroz cijevi. Motor, prekidač ili magnetski ventili se uključuju ili isključuju. Automatsko odmrzavanje je u tijeku. Nikakva radnja nije potrebna.</p>
<p>Uređaj proizvodi šumove.</p>	<p>Uređaj ne stoji ravno.</p> <ul style="list-style-type: none"> ► Uređaj izravnajte pomoću libele i navojnih nogica.

Kvar	Uzrok i rješavanje problema
Uređaj proizvodi šumove.	Uređaj nije samostojeći. ▶ Pridržavajte se minimalnih razmaka uređaja.
	Dijelovi opreme se klimaju ili su se zaglavili. ▶ Provjerite izvadive dijelove opreme i eventualno ih ponovno umetnite.
	Boce ili posude se dodiruju. ▶ Razmaknite boce ili posude.
	Super zamrzavanje je uključeno. Nikakva radnja nije potrebna.

14.1 Nestanak struje

Tijekom nestanka struje povećava se temperatura u uređaju zbog čega se skraćuje vrijeme skladištenja i smanjuje kvaliteta zamrznute namirnice. Na našoj internetskoj stranici za vaš uređaj možete pronaći vrijeme skladištenja zamrznutih namirnica u slučaju kvara u tehničkim podacima.

Napomene

- Što rjeđe otvarajte uređaj tijekom nestanka struje i ne skladištite druge namirnice.
- Provjerite kvalitetu namirnica neposredno nakon nestanka struje.
 - Zbrinite namirnicu koja je odmrznuta i toplija od 5 °C.
 - Skuhajte ili ispecite lagano odmrznutu namirnicu i odmah konzimirajte ili ponovno zamrznite.

15 Skladištenje i zbrinjavanje

15.1 Stavljanje uređaja izvan pogona

1. Isključite uređaj iz električne mreže.
Izvučite mrežni utikač mrežnog priključnog voda ili isključite osigurač u ormariću s osiguračima.
2. Izvadite sve namirnice.
3. Očistite uređaj. → *Stranica 48*
4. Ostavite uređaj otvoren kako bi se osiguralo prozračivanje unutrašnjosti.

15.2 Zbrinjavanje starih uređaja u otpad

Ekološki prikladnim zbrinjavanjem otpada mogu se ponovo iskoristiti vrijedne sirovine.



UPOZORENJE

Opasnost od zdravstveno štetnog djelovanja!

Djeca se mogu zatvoriti u uređaj i ugroziti svoje živote.

- ▶ Kako bi se djeci otežalo da se popnu unutra, police i posude ne možete vaditi iz uređaja.
- ▶ Djecu držite podalje od starih uređaja.



UPOZORENJE

Opasnost od požara!

U slučaju oštećenja cijevi mogu istjecati zapaljivo sredstvo za hlađenje i štetni plinovi te se zapaliti.

- ▶ Ne oštećujte cijevi optoka sredstva za hlađenje, kao ni izolaciju.

1. Izvučite mrežni utikač iz mrežnog priključnog voda.
2. Prerežite mrežni priključni vod.
3. Uređaj zbrinite na ekološki prihvatljiv način.

Informacije o aktualnim načinima zbrinjavanja možete dobiti od svog specijaliziranog trgovca ili se raspitajte u komunalnoj ili lokalnoj gradskoj upravi.



Ovaj je uređaj označen u skladu s europskom smjernicom 2012/19/EU o otpadnim električnim i elektronskim uređajima

(waste electrical and electronic equipment - WEEE).

Smjernica određuje okvir za povratak i zbrinjavanje otpadnih uređaja valjan u cijeloj Europskoj Uniji.

16 Servisna služba

Originalne rezervne dijelove koji su bitni za funkcioniranje uređaja u skladu s odgovarajućom Direktivom o ekološkom dizajnu Direktivom možete dobiti od naše korisničke službe tijekom perioda od najmanje 10 godina od stavljanja vašeg uređaja na tržište na Europskom gospodarskom području.

Napomena: Angažiranje servisne službe besplatno je u okviru uvjeta jamstva proizvođača koji lokalno vrijede. Minimalno trajanje jamstva (jamstva proizvođača za privatne korisnike) u Europskom gospodarskom području iznosi 2 godine, u skladu s važećim lokalnim uvjetima pružanja jamstva. Uvjeti pružanja jamstva ne utječu na druga prava i obaveze, na koje imate pravo u skladu s lokalnim zakonodavstvom.

Detaljne informacije o vremenu jamstva i uvjetima jamstva možete pronaći kod naše servisne službe, svog dobavljača ili na našoj internetskoj stranici.

Kada se obraćate servisnoj službi, potreban vam je proizvodni broj (E-Nr.) i tvornički broj (FD) uređaja.

Kontakt-podatke servisne službe naći ćete ovdje odn. u priloženom popisu servisnih službi na našoj internetskoj stranici.

16.1 Proizvodni broj (E-Nr.) i tvornički broj (FD)

Proizvodni broj (E-Nr.) i tvornički broj (FD) možete pronaći na tipskoj pločici uređaja.

→ Sl. **1** / **6**

Kako biste podatke o svom uređaju i broj telefona servisne službe brzo ponovno pronašli, možete ih zabilježiti.

17 Tehnički podaci

Rashladno sredstvo, upotrebljivi volumen i ostali tehnički podaci nalaze se na označnoj pločici.

→ Sl. **1** / **6**

Taj proizvod sadrži svjetlo razreda energetske učinkovitosti G. Svjetlo je dostupno kao zamjenski dio i smije ga zamijeniti samo osposobljeno stručno osoblje.

Dodatne informacije o svojem modelu naći ćete na internetskoj stranici <https://eprel.ec.europa.eu/>¹. Ova web-adresa služi kao poveznica na službenu bazu podataka o proizvodima Europske unije EPREL. Zatim slijedite upute za pretraživanje modela. Oznaka modela sastoji se od znaka ispred kose crte proizvodnog broja (E-Nr.) na označnoj pločici. Alternativno možete pronaći oznaku modela i u prvom retku EU energetske naljepnice.

¹ Vrijedi samo za zemlje u Europskom gospodarskom području

Ďalšie informácie nájdete v Digitálnej používateľskej príručke.



Obsah

1 Bezpečnosť.....	57	6.5 Priehradka v dvierkach.....	67
1.1 Všeobecné upozornenia	57	6.6 Príslušenstvo	67
1.2 Používanie v súlade s určením.....	57	7 Základná obsluha.....	67
1.3 Obmedzenie skupiny používateľov	57	7.1 Zapnutie spotrebiča	67
1.4 Bezpečná preprava	57	7.2 Upozornenia pre prevádzku....	68
1.5 Bezpečná inštalácia	58	7.3 Vypnutie spotrebiča.....	68
1.6 Bezpečné používanie	59	7.4 Nastavenie teploty	68
1.7 Poškodený spotrebič.....	61	8 Doplnkové funkcie	68
2 Zabránenie vecným škodám	63	8.1 Superchladenie	68
3 Ochrana životného prostredia a šetrenie	63	8.2 Automatické Superzmrazovanie	69
3.1 Likvidácia obalu.....	63	8.3 Manuálne Superzmrazovanie..	69
3.2 Šetrenie energie	63	8.4 Energeticky úsporný režim.....	69
4 Umiestnenie a pripojenie.....	64	9 Alarm.....	70
4.1 Obsah dodávky	64	9.1 Alarm dvierok	70
4.2 Kritériá pre miesto inštalácie...	64	9.2 Teplotný alarm.....	70
4.3 Montáž spotrebiča.....	65	10 Chladiaca priehradka.....	70
4.4 Príprava spotrebiča na prvé použitie	65	10.1 Tipy na uloženie potravín do chladiacej priehradky.....	70
4.5 Elektrické pripojenie spotrebiča.....	65	10.2 Chladiace zóny v chladiacej priehradke.....	71
5 Oboznámenie sa	65	11 Mraziaca priehradka.....	71
5.1 Spotrebič	65	11.1 Mraziaca kapacita	71
5.2 Ovládací panel	66	11.2 Plné využitie objemu mraziacej priehradky	71
6 Výbava	66	11.3 Tipy na uloženie potravín do mraziacej priehradky.....	71
6.1 Odkladacia plocha	66	11.4 Tipy na zmrazovanie čerstvých potravín	72
6.2 Odkladací priestor na fľaše.....	66	11.5 Trvanlivosť zmrazených potravín pri teplote -18°C	72
6.3 Uskladňovacia nádoba.....	66	11.6 Metóda rozmrazovania mrazených potravín.....	72
6.4 Zásuvka na ovocie a zeleninu s regulátorom vlhkosti.....	67		

12 Odmrazovanie	73
12.1 Odmrazovanie v chladiacej priehradke	73
12.2 Odmrazovanie v mraziacej priehradke	73
13 Čistenie a údržba	73
13.1 Príprava spotrebiča na čis- tenie	73
13.2 Čistenie spotrebiča.....	73
13.3 Vyberanie súčastí vybave- nia.....	74
14 Odstránenie porúch	75
14.1 Výpadok elektrického prú- du	78
15 Skladovanie a likvidácia	78
15.1 Vyradenie spotrebiča z pre- vádžky	78
15.2 Likvidácia starého spotrebi- ča.....	78
16 Zákaznícky servis.....	79
16.1 Označenie produktu (E-Nr.) a výrobné číslo (FD).....	79
17 Technické údaje	79



1 Bezpečnosť

Dodržiavajte nasledujúce bezpečnostné upozornenia.

1.1 Všeobecné upozornenia

- Starostlivo si prečítajte tento návod.
- Návod, ako aj ďalšie informácie o produkte uschovajte pre neskoršie použitie alebo ďalšieho majiteľa.
- Nepripájajte spotrebič, ak došlo k poškodeniu počas prepravy.

1.2 Používanie v súlade s určením

Tento spotrebič používajte len:

- na chladenie a zmrazovanie potravín a na prípravu ľadu.
- v súkromných domácnostiach a v uzavretých priestoroch domáceho prostredia.
- maximálne do výšky 2000 m nad morom.

1.3 Obmedzenie skupiny používateľov

Tento spotrebič môžu používať deti staršie ako 8 rokov a osoby so zníženými fyzickými, senzorickými alebo mentálnymi schopnosťami alebo osoby s nedostatočnými skúsenosťami a/alebo vedomosťami iba vtedy, ak sú pod dozorom alebo ak boli poučené o bezpečnom používaní spotrebiča a nebezpečenstiev, ktoré z neho vyplývajú.

Deti sa so spotrebičom nesmú hrať.

Čistenie ani používateľskú údržbu nesmú vykonávať deti bez dozoru.

Deti od 3 rokov a mladšie ako 8 rokov smú vkladať a vyberať potraviny z chladničky a mrazničky.

1.4 Bezpečná preprava

VAROVANIE – Riziko poranenia!

Vysoká hmotnosť spotrebiča môže spôsobiť zranenie pri zdvíhaní.

- ▶ Spotrebič nedvíhajte sami.

1.5 Bezpečná inštalácia

⚠ VAROVANIE – Riziko zásahu elektrickým prúdom!

Neodborná inštalácia je nebezpečná.

- ▶ Spotrebič pripojte a prevádzkujte len podľa údajov na výrobnom štítku.
- ▶ Spotrebič sa smie pripojiť len k sieti so striedavým prúdom cez uzemnenú zásuvku nainštalovanú podľa predpisov.
- ▶ V elektroinštalácii domácnosti musí byť podľa predpisov nainštalovaný systém ochranného vodiča.
- ▶ Nikdy spotrebič nenapájajte cez externý spínací mechanizmus, napr. spínacie hodiny alebo diaľkové ovládanie.
- ▶ Keď je spotrebič zabudovaný, sieťová zástrčka sieťového prívodného vedenia musí byť voľne prístupná alebo ak voľný prístup nie je možný, musí sa v pevne uloženej elektrickej inštalácii namontovať rozdeľovacie zariadenie so všetkými pólmi podľa ustanovení o inštalácii.
- ▶ Pri inštalácii spotrebiča sa uistite, že napájací kábel nie je zaseknutý alebo poškodený.

Poškodená izolácia sieťového prívodného vedenia je nebezpečná.

- ▶ Sieťové prívodné vedenie sa nikdy nesmie dostať do kontaktu s tepelnými zdrojmi.

⚠ VAROVANIE – Riziko výbuchu!

Keď sú vetracie otvory spotrebiča zatvorené, v prípade netesnosti okruhu chladiacej kvapaliny môžu vzniknúť horľavé zmesi plynu a vzduchu.

- ▶ Nezatvárajte vetracie otvory v telese spotrebiča alebo v zabudovanom telese.

⚠ VAROVANIE – Riziko požiaru!

Použitie predlžovacieho napájacieho kábla a nepovolených adaptérov je nebezpečné.

- ▶ Nepoužívajte predlžovacie káble ani viacnásobné zásuvky.
- ▶ Používajte iba adaptéry a sieťové káble schválené výrobcom.
- ▶ Ak je sieťový kábel príliš krátky a nie je dostupný žiadny dlhší sieťový kábel, kontaktujte elektropredajňu a prispôbte domovú inštaláciu.

Prenosné viacnásobné zásuvky alebo prenosné sieťové diely sa môžu prehriať a spôsobiť požiar.

- ▶ Prenosné viacnásobné zásuvky alebo prenosné sieťové diely neumiestňujte na zadnú stranu spotrebiča.

1.6 Bezpečné používanie

⚠ VAROVANIE – Riziko zásahu elektrickým prúdom!

Vniknutá vlhkosť môže spôsobiť úraz elektrickým prúdom.

- ▶ Spotrebič používajte iba v uzavretých priestoroch.
- ▶ Nikdy nevystavujte spotrebič vysokým teplotám alebo vlhkosti.
- ▶ Na čistenie spotrebiča nepoužívajte parný čistič ani vysokotlakový čistič.

⚠ VAROVANIE – Riziko udusenía!

Deti si môžu obalový materiál pretiahnuť cez hlavu alebo sa doň zabaliť a zadusiť.

- ▶ Obalový materiál uchovávajte mimo detí.
- ▶ Nenechajte deti hrať sa s obalovým materiálom.

Deti môžu vdýchnuť alebo prehltnúť malé časti a zadusiť sa.

- ▶ Drobné časti uchovávajte mimo dosahu detí.
- ▶ Nenechajte deti hrať sa drobnými dielmi.

⚠ VAROVANIE – Riziko výbuchu!

V dôsledku poškodenia chladiaceho okruhu môže uniknúť horľavé chladivo a vybuchnúť.

- ▶ Na urýchlenie procesu odmrazovania nepoužívajte žiadne iné mechanické zariadenia alebo iné prostriedky ako tie, ktoré odporúča výrobca.
- ▶ Uvoľnite primrznuté potraviny tupým predmetom, napr. drevenou naberačkou.

Výrobky obsahujúce horľavé hnacie plyny a výbušné látky, napr. sprejové plechovky, môžu explodovať.

- ▶ V spotrebiči neskladujte výrobky obsahujúce horľavé hnacie plyny a výbušné látky.

⚠ VAROVANIE – Riziko požiaru!

Elektrické zariadenia vnútri spotrebiča môžu spôsobiť požiar, napr. výhrevné telesá alebo elektrické výrobníky ľadu.

- ▶ Vnútri spotrebiča neprevádzkujte žiadne elektrické zariadenia.

⚠ VAROVANIE – Riziko poranenia!

Nádoby s nápojmi obsahujúcimi oxid uhličitý môžu prasknúť.

- ▶ V mraziacej zásuvke neskladujte nádoby s nápojmi obsahujúcimi oxid uhličitý.

Hrozí poranenie očí uniknutým horľavým chladivom a škodlivými plynmi.

- ▶ Zabráňte poškodeniu potrubí chladiaceho okruhu a izolácie.

Spotrebič sa môže prevrátiť.

- ▶ Nestúpajte na podstavec, výsuvné priehradky, dvierka, ani sa o ne neopierajte.

⚠ VAROVANIE – Riziko popálenia!

Jednotlivé časti na zadnej strane spotrebiča sa môžu počas prevádzky rozpáliť.

- ▶ Nikdy sa nedotýkajte horúcich častí.

⚠ VAROVANIE – Riziko omrzlín!

Kontakt s mrazenými potravinami a studenými povrchmi môže viesť k popáleninám chladom.

- ▶ Zmrazené potraviny nikdy nedávajte do úst hneď po vybratí z mraziacej zásuvky.
- ▶ Vyhýbajte sa dlhšiemu kontaktu s mrazenými potravinami, ľadom a povrchmi v mraziacom boxe.

⚠ UPOZORNENIE – Riziko poškodenia zdravia!

Aby sa zabránilo znečisteniu potravín, dodržiavajte nasledujúce inštrukcie.

- ▶ Keď sa dvierka otvoria na dlhší čas, môže sa značne zvýšiť teplota v priehradkách spotrebiča.
- ▶ Priehradky, ktoré môžu prichádzať do styku s potravinami a prístupnými odtokovými systémami, pravidelne čistite.

- ▶ Surové mäso a ryby uskladňujte v chladničke vo vhodných nádobách, aby sa nedotýkali iných potravín alebo aby z nich na iné potraviny nekvapalo.
- ▶ Keď chladnička s mrazničkou stojí dlhší čas prázdna, vypnite ju, odmrazte a vyčistite a nechajte otvorené dvierka, aby sa zabránilo vytváraniu plesní.

Časti spotrebiča z kovu alebo s kovovým vzhľadom môžu obsahovať hliník. Ak kyslé potraviny prídu do kontaktu s hliníkom, hliníkové ióny sa môžu dostať do potravín.

- ▶ Kontaminované potraviny nekonzumujte.

1.7 Poškodený spotrebič

⚠ VAROVANIE – Riziko zásahu elektrickým prúdom!

Poškodený spotrebič alebo poškodené sieťové prírodné vedenie je nebezpečné.

- ▶ Nikdy nepoužívajte poškodený spotrebič.
- ▶ Nikdy neťahajte za sieťové prírodné vedenie, keď ho chcete odpojiť od elektrickej siete. Vždy odpojte sieťovú zástrčku sieťového prírodného vedenia.
- ▶ Keď je spotrebič alebo sieťové prírodné vedenie poškodené, okamžite vytiahnite zástrčku sieťového prírodného vedenia alebo vypnite poistku v poistkovej skrini.
- ▶ Zavolajte zákaznícky servis. → *Strana 79*

Neodborné opravy sú nebezpečné.

- ▶ Spotrebič môže opravovať iba príslušne vyškolený personál.
- ▶ Pri oprave spotrebiča sa smú používať len originálne náhradné súčiastky.
- ▶ Keď sa poškodí sieťový prípojný kábel tohto spotrebiča, musí ho vymeniť výrobca alebo jeho zákaznícky servis alebo podobne kvalifikovaná osoba, aby sa zabránilo ohrozeniam.

⚠ VAROVANIE – Riziko požiaru!



Pri poškodení potrubia môže unikať horľavé chladivo a škodlivé plyny a môžu sa vznietiť.

- ▶ Otvorený oheň alebo zdroje možného vznietenia musia byť v dostatočnej vzdialenosti od spotrebiča.
- ▶ Vytvetrajte miestnosť.
- ▶ Vypnite spotrebič. → *Strana 68*
- ▶ Vytiahnite sieťovú zástrčku sieťového prípojného vedenia alebo vypnite poistku v poistkovej skrini.
- ▶ Zavolajte zákaznícky servis. → *Strana 79*

2 Zabránenie vecným škodám

POZOR!

Zaseknuté kolieska zariadenia môžu pri posúvaní spotrebiča poškodiť podlahu.

- ▶ Spotrebič prepravujte pomocou prepravného vozíka (rudly).
- ▶ Pri posúvaní spotrebiča používajte ochranu podlahy a nepohybujte sa kľukatým smerom.

Pri používaní spotrebiča, podstavca, výsuvných priehradiek alebo dvierok na sedenie alebo vystupovanie sa môže spotrebič poškodiť.

- ▶ Nestúpajte na spotrebič, podstavec, výsuvné priehradky, dvierka, ani sa o ne neopierajte.

Následkom znečistenia olejom a tukom sa môžu plastové časti a tesnenia dvierok stať poréznyimi.

- ▶ Plastové časti a tesnenia dvierok neznečistite olejom alebo tukom.

Časti spotrebiča z kovu alebo s kovovým vzhľadom môžu obsahovať hliník. Hliník reaguje, keď príde do styku s kyslými potravinami.

- ▶ Neskladujte v spotrebiči nezabalené potraviny.

Keď budete súčasťou vybavenia a príslušenstvo čistiť v umývačke riadu, môžu sa deformovať alebo sfarbiť.

- ▶ Nikdy neumývajte súčasťou vybavenia a príslušenstvo v umývačke riadu.

3 Ochrana životného prostredia a šetrenie

3.1 Likvidácia obalu

Obalové materiály nezaťažujú životné prostredie a sú recyklovateľné.

- ▶ Jednotlivé komponenty zlikvidujte oddelene podľa druhu.

3.2 Šetrenie energie

Pri dodržiavaní nasledujúcich pokynov spotrebuje váš spotrebič menej elektrickej energie.

Výber miesta inštalácie

- Chráňte spotrebič pred priamym slnečným žiarením.
- Spotrebič inštalujte v čo najväčšej vzdialenosti od vykurovacích telies, sporáka a iných zdrojov tepla:
 - Udržiavajte 30 mm vzdialenosť od elektrického alebo plynového sporáka.
 - Udržiavajte 300 mm vzdialenosť od olejových pecí alebo pecí na uhlie.
- Dodržiavajte malú bočnú vzdialenosť od steny.
- Nikdy nezakrývajte ani neblokujte vonkajšie vetracie otvory.

Úspora energie pri používaní

Poznámka: Usporiadanie súčastí vybavenia neovplyvňuje spotrebu energie spotrebiča.

- Spotrebič otvorte len na krátky čas a starostlivo ho zatvorte.
- Nikdy nezakrývajte ani neblokujte vnútorné vetracie otvory alebo vonkajšie vetracie otvory.
- Zakúpené potraviny prenášajte v chladiacej taške a rýchlo ich uložte do spotrebiča.

- Teplé pokrmy a nápoje nechajte pred uložením vychladnúť.
- Aby ste využili chlad zmrazených potravín, vložte ich do chladničky, kým sa nerozmrazia.
- Medzi potravinami a zadnou stenou vždy nechajte trocha miesta.

4 Umiestnenie a pripojenie

4.1 Obsah dodávky

Po vybalení skontrolujte všetky časti, či nemajú poškodenia vzniknuté pri preprave a či je dodávka úplná. V prípade sťažností sa obráťte na vášho predajcu alebo náš zákaznícky servis → *Strana 79*.

Súčasťou dodávky:

- Voľne stojaci spotrebič
- Výbava a príslušenstvo¹
- Montážny materiál
- Návod na montáž
- Návod na použitie
- Zoznam stredísk služieb zákazníkom
- Príloha Záruka²
- Energetický štítok
- Informácie o spotrebe energie a hlučnosti

4.2 Kritériá pre miesto inštalácie

VAROVANIE **Riziko výbuchu!**

Keď spotrebič stojí v malej miestnosti, v prípade netesnosti okruhu chladiacej kvapaliny môžu vzniknúť horľavé zmesi plynu a vzduchu.

- ▶ Spotrebič nainštalujte len v miestnosti, ktorá má objem minimálne 1 m³ na 8 g chladiva. Množstvo chladiva je uvedené na výrobnom štítku. → *Obr. 1 / 6*

Výrobná hmotnosť spotrebiča môže byť podľa modelu až 75 kg. Podklad musí byť dostatočne stabilný, aby uniesol hmotnosť spotrebiča.

Dovolená teplota v miestnosti

Dovolená teplota v miestnosti závisí od klimatickej triedy spotrebiča. Klimatická trieda je uvedená na výrobnom štítku. → *Obr. 1 / 6*

Klimatická trieda	Dovolená teplota v miestnosti
SN	10 °C až 32 °C
N	16 °C až 32 °C
ST	16 °C až 38 °C
T	16 °C až 43 °C

Spotrebič je plne funkčný v rámci hodnôt dovolenej teploty v miestnosti. Keď budete spotrebič klimatickej triedy SN prevádzkovať pri nižšej teplote v miestnosti, môžu sa vylúčiť poškodenia spotrebiča až do teploty okolia 5 °C.

¹ V závislosti od vybavenia spotrebiča

² Nie vo všetkých krajinách

Inštalácia nad seba a inštalácia vedľa seba

Pri inštalácii 2 chladiacich alebo mraziacich spotrebičov nad sebou alebo vedľa seba musíte medzi spotrebičmi dodržať vzdialenosť najmenej 150 mm. Pri vybraných spotrebičoch je možná inštalácia bez minimálnej vzdialenosti. Poradte sa so špecializovaným predajcom alebo projektantom kuchyne.

4.3 Montáž spotrebiča

- ▶ Montáž spotrebiča vykonajte podľa priloženého návodu na montáž.

4.4 Príprava spotrebiča na prvé použitie

1. Vyberte informačný materiál.
2. Odstráňte ochranné fólie a prepravné poistky, napr. lepiace pásy a kartón.
3. Vyčistite prvýkrát spotrebič.
→ *Strana 73*

4.5 Elektrické pripojenie spotrebiča

1. Zapojte konektor napájacieho kábla spotrebiča do elektrickej zásuvky v blízkosti spotrebiča.
Údaje o pripojení spotrebiča sú uvedené na výrobnom štítku.
→ *Obr. 1 / 6*
2. Skontrolujte, či je sieťová zástrčka pevne zasunutá.
- ✓ Spotrebič je teraz pripravený na použitie.

5 Oboznámenie sa

5.1 Spotrebič

Tu nájdete prehľad komponentov vášho spotrebiča.

→ *Obr. 1*

A	Chladiaca priehradka → <i>Strana 70</i>
B	Mraziaca priehradka → <i>Strana 71</i>
1	Ovládací panel → <i>Strana 66</i>
2	Osvetlenie
3	Odkladací priestor na fľaše → <i>Strana 66</i>
4	Vnútorňný vetrací otvor
5	Regulátor teploty (uskladňovacia nádoba) → <i>Strana 68</i>
6	Výrobný štítok → <i>Strana 79</i>
7	Uskladňovacia nádoba → <i>Strana 66</i>
8	Zásuvka na ovocie a zeleninu s regulátorom vlhkosti → <i>Strana 67</i>
9	Zásuvka na mrazené potraviny → <i>Strana 74</i>
10	Skrutkovacia nožička
11	Priehradka v dvierkach na veľké fľaše → <i>Strana 67</i>

Poznámka: Odchýlky vo vybavení a veľkosti medzi vašim spotrebičom a vyobrazeniami sú možné.

5.2 Ovládací panel

Pomocou ovládacieho poľa môžete nastaviť všetky funkcie vášho spotrebiča a získať informácie o prevádzkovom stave.

→ Obr. 2

- | | |
|---|--|
| 1 | alarm svieti, keď je zapnutý alarm. |
| 2 | Tlačidlo na nastavenie teploty (chladiaca priehradka) nastavuje teplotu chladiacej priehradky. |
| 3 | super (chladiaca priehradka) svieti, keď je zapnutá funkcia Superchladenie. |
| 4 | Zobrazuje nastavenú teplotu chladiacej priehradky v °C. |
| 5 | eco (chladiaca priehradka) svieti, keď je zapnutý energeticky úsporný režim v chladiacej priehradke. |
| 6 | Tlačidlo na nastavenie teploty (mraziaca priehradka) nastavuje teplotu mraziacej priehradky. |
| 7 | super (mraziaca priehradka) svieti, keď je zapnutá funkcia Superzmrazovanie. |
| 8 | Zobrazuje nastavenú teplotu mraziacej priehradky v °C. |
| 9 | eco (mraziaca priehradka) svieti, keď je zapnutý energeticky úsporný režim v mraziacej priehradke. |

6 Výbava

Vybavenie vášho spotrebiča závisí od modelu.

6.1 Odkladacia plocha

Aby ste si vytvorili lepší prehľad a potraviny rýchlejšie vybrali, vytiahnite odkladaciu plochu.

Keď chcete odkladaciu plochu upraviť podľa vlastných potrieb, môžete ju vybrať a vložiť na iné miesto.

→ "Vyberanie odkladacej plochy",
Strana 74

6.2 Odkladací priestor na fľaše

Fľaše uložte bezpečne do odkladacieho priestoru na fľaše.

Keď chcete odkladací priestor na fľaše upraviť podľa vlastných potrieb, môžete ho vybrať a znova vložiť na iné miesto.

→ "Vyberanie odkladacej plochy",
Strana 74

6.3 Uskladňovacia nádoba

V uskladňovacej nádobe prevládajú nižšie teploty ako v chladiacej priehradke. Občas sa môžu vyskytnúť teploty nižšie ako 0 °C.

Aby ste dosiahli v uskladňovacej nádobe teplotu blízko 0 °C, nastavte teplotu chladiaceho priestoru na 2 °C. → Strana 68

Na skladovanie potravín, ktoré sú náročné na podmienky skladovania, napr. ryby, mäso a údeniny, používajte nižšie teploty v uskladňovacej nádobe.

6.4 Zásuvka na ovocie a zeleninu s regulátorom vlhkosti

Čerstvé ovocie a zeleninu skladujte nezabalené v zásuvke na ovocie a zeleninu.

Nakrájané ovocie a zeleninu skladujte zakryté alebo vzduchotesne zabalené.

Pomocou regulátora vlhkosti môžete v zásuvke na ovocie a zeleninu prispôbiť vlhkosť vzduchu. Takto môžete čerstvé ovocie a zeleninu uchovávať dlhšie ako pri bežnom skladovaní.

→ Obr. **3**

Vlhkosť vzduchu v zásuvke na ovocie a zeleninu môžete nastaviť podľa druhu a množstva uložených potravín posúvaním regulátora vlhkosti:

- Nízka vlhkosť vzduchu ☁ pri skladovaní prevažne ovocia, pri zmiešanom alebo veľkom naplnení.
- Vysoká vlhkosť vzduchu ☁☁ pri skladovaní prevažne zeleniny alebo malom naplnení.

Podľa uloženého množstva a uložených potravín sa v zásuvke na ovocie a zeleninu môže tvoriť kondenzát. Odstráňte skondenzovanú vodu suchou handričkou a nastavte nízku vlhkosť vzduchu pomocou regulátora vlhkosti.

Aby sa zachovala kvalita a vôňa, ovocie a zeleninu chúlостivú na chlad skladujte mimo spotrebiča pri teplote cca 8 °C až 12 °C, napr. ananás, banány, citrusové plody, uhorky, cuketu, papriku, paradajky a zemiaky.

6.5 Priehradka v dvierkach

Keď chcete priehradku vo dvierkach upraviť podľa vlastných potrieb, môžete ju vybrať a vložiť na iné miesto. → "Vyberanie priehradky v dvierkach", *Strana 74*

6.6 Príslušenstvo

Používajte originálne príslušenstvo. Je prispôsobené vášmu spotrebiču. Príslušenstvo vášho prístroja závisí od modelu.

Odkladacia plocha na vajcia

Vajcia uložte bezpečne na odkladaciu plochu na vajcia.

Miska na kocky ľadu

Na výrobu kociek ľadu použite misku na výrobu kociek ľadu.

Výroba kociek ľadu

Na výrobu ľadových kociek používajte výhradne pitnú vodu.

1. Misku na kocky ľadu naplňte do $\frac{3}{4}$ pitnou vodou a položte do mraziacej priehradky.
Primrznutú misku na kocky ľadu uvoľňujte len tupým predmetom, napr. násadou lyžice.
2. Na uvoľnenie kociek ľadu podržte misku na kocky ľadu krátko pod tečúcou vodou alebo ľad uvoľnite ľahkým skrútením misky.

7 Základná obsluha

7.1 Zapnutie spotrebiča

1. Vykonajte elektrické pripojenie spotrebiča. → *Strana 65*
- ✓ Spotrebič začne chlaďiť.

- ✓ Zaznie varovný signál a **alarm** bliká, pretože mraziaca priehradka je ešte teplá.
- 2. Varovný signál vypnite tlačidlom na nastavenie teploty (mraziaca priehradka).
- ✓ **alarm** zhasne, keď je opäť dosiahnutá nastavená teplota.
- 3. Nastavte požadovanú teplotu.
→ *Strana 68*

7.2 Upozornenia pre prevádzku

- Keď ste spotrebič zapli, nastavená teplota sa dosiahne až po niekoľkých hodinách.
Kým nebude dosiahnutá nastavená teplota, nekladajte žiadne potraviny.
- Čelné strany krytu sa občas mierne vyhrievajú. Zabráňuje to oroseniu v oblasti tesnenia dvierok.
- Ak zatvoríte dvere, môže nastať podtlak. Dvere sa dajú len ťažko opäť otvoriť. Počkajte chvíľu, kým sa podtlak vyrovná.
- Teplota v spotrebiči sa mení v dôsledku nasledujúcich podmienok:
 - Frekvencia otvárania spotrebiča
 - Množstvo naplnenia
 - Teplota čerstvo uskladnených potravín
 - Teplota okolia
 - Priame slnečné žiarenie

7.3 Vypnutie spotrebiča

- ▶ Odpojte spotrebič od elektrickej siete. Vytriahnite sieťovú zástrčku sieťového prípojného vedenia alebo vypnite poistku v poistkovej skrini.

7.4 Nastavenie teploty

Nastavenie teploty chladiacej priehradky

- ▶ Stláčajte tlačidlo na nastavenie teploty (chladiaca priehradka), kým ukazovateľ teploty (chladiaca priehradka) nezobrazí požadovanú teplotu.

Na dosiahnutie nastavenej teploty posuňte regulátor teploty skladovacej nádoby zdola do polohy $\frac{1}{3}$.

→ *Strana 68*

Odporúčaná teplota v mraziacej zásuvke je 4 °C.

Nastavenie teploty v uskladňovacej nádobe

1. Na zníženie teploty posuňte regulátor teploty v smere **extra cold**.
2. Na zvýšenie teploty posuňte regulátor teploty v smere **cold**.

→ *Obr. 4*

Nastavenie teploty mraziacej priehradky

- ▶ Stláčajte tlačidlo na nastavenie teploty (mraziaca priehradka), kým ukazovateľ teploty (mraziaca priehradka) nezobrazí požadovanú teplotu.

Odporúčaná teplota v mraziacej zásuvke je -18 °C.

8 Doplnkové funkcie

Zistite, aké nastaviteľné doplnkové funkcie má váš spotrebič.

8.1 Superchladenie

Pri voľbe Superchladenie chladí chladiaca priehradka čo možno najviac.

Pred uložením veľkých množstiev potravín stlačte Superchladenie.

Poznámka: Keď je zapnutá funkcia Superchladenie, môže dôjsť k zvýšenej hlučnosti.

Zapnutie Superchladenie

- ▶ Stláčajte tlačidlo na nastavenie teploty (chladiaca priehradka), kým sa nerozsvieti **super** (chladiaca priehradka).

Poznámka: Po približne 6 hodinách sa spotrebič prepne do normálnej prevádzky.

Vypnutie Superchladenie

- ▶ Stláčajte tlačidlo na nastavenie teploty (chladiaca priehradka), kým ukazovateľ teploty (chladiaca priehradka) nezobrazí požadovanú teplotu.

8.2 Automatické Superzmrazovanie

Pri automatickom Superzmrazovaní chladí mraziaca priehradka oveľa viac ako v normálnom režime. To znamená, že potraviny sa rýchlejšie zmrazia.

Automatické Superzmrazovanie sa zapne, keď uložíte čerstvé potraviny do spodnej nádoby na mrazené potraviny, počnúc zľava.

Keď je zapnuté automatické Superzmrazovanie, svieti **super** (mraziaca priehradka) a môže sa zvýšiť hlučnosť.

Po uplynutí automatického Superzmrazovania sa spotrebič prepne do normálnej prevádzky.

Zrušenie automatického Superzmrazovanie

- ▶ Stláčajte tlačidlo na nastavenie teploty (mraziaca priehradka), kým ukazovateľ teploty (mraziaca priehradka) nezobrazí požadovanú teplotu.

8.3 Manuálne Superzmrazovanie

Pri Superzmrazovaní chladí chladiaca priehradka čo možno najviac.

Zapnite Superzmrazovanie 4 až 6 hodín predtým, ako uložíte potraviny hmotnosti od 2 kg do mraziacej priehradky.

Aby ste využili mraziacu kapacitu, použite Superzmrazovanie.

→ "Predpoklady pre mraziacu kapacitu", Strana 71

Poznámka: Keď je zapnutá funkcia Superzmrazovanie, môže dôjsť k zvýšenej hlučnosti.

Manuálne zapnutie Superzmrazovanie

- ▶ Stláčajte tlačidlo na nastavenie teploty (mraziaca priehradka), kým sa nerozsvieti **super** (mraziaca priehradka).

Poznámka: Po približne 60 hodinách sa spotrebič prepne do normálnej prevádzky.

Manuálne vypnutie Superzmrazovanie

- ▶ Stláčajte tlačidlo na nastavenie teploty (mraziaca priehradka), kým ukazovateľ teploty (mraziaca priehradka) nezobrazí požadovanú teplotu.

8.4 Energeticky úsporný režim

Pomocou energeticky úsporného režimu prepnete spotrebič do energeticky úspornej prevádzky.

Spotrebič automaticky prestaví teplotu.

Chladiaca priehradka 8 °C

Mraziaca priehradka -16 °C

Zapnutie energeticky úsporného režimu

- ▶ Stlačajte tlačidlo na nastavenie teploty dovtedy, kým sa nerozsvieti eco.

Vypnutie energeticky úsporného režimu

- ▶ Stlačajte tlačidlo na nastavenie teploty dovtedy, kým ukazovateľ teploty nezobrazí požadovanú teplotu.

9 Alarm

9.1 Alarm dvierok

Keď sú dvere spotrebiča dlhšie otvorené, zapne sa alarm dverí. Zaznie varovný signál a rozsvieti sa alarm.

Vypnutie alarmu dverí

- ▶ Zatvorte dvierka spotrebiča.
- ✓ Varovný zvuk je vypnutý.

9.2 Teplotný alarm

Ak je teplota v mraziacej priehradke príliš vysoká, zapne sa teplotný alarm. Zaznie varovný signál a alarm bliká.

UPOZORNENIE Riziko poškodenia zdravia!

- Pri rozmrazovaní môžu sa môžu množiť baktérie a zmrazené potraviny podliehajú rozkladu.
- ▶ Čiastočne alebo úplne rozmrazené potraviny už nezmrázajte.
 - ▶ Môžu sa opäť zmraziť až po uvarení alebo upečení.
 - ▶ Maximálny čas skladovania musíte príslušne skrátiť.

Alarm teploty sa môže zapnúť v nasledujúcich prípadoch:

- Spotrebič sa uvedie do prevádzky. Potraviny uskladnite, až keď je dosiahnutá nastavená teplota.
- Vloží sa veľké množstvo čerstvých potravín. Pred uskladnením veľkého množstva potravín zapnite Superzmrazovanie.
- Dvierka chladiacej priehradky sú príliš dlho otvorené. Skontrolujte, či sú mrazené potraviny zamrazené alebo rozmrazené.

Vypnutie alarmu teploty

- ▶ Stlačte tlačidlo na nastavenie teploty (mraziaca priehradka).
- ✓ Varovný zvuk je vypnutý.

10 Chladiaca priehradka

V chladiacej priehradke môžete uchovávať mäso, údeniny, ryby, mliečne výrobky, vajcia, upravené jedlá a pečivo.

Teplota sa dá nastaviť v rozmedzí 2 °C až 8 °C.

Vďaka uskladneniu v chlade môžete na krátky až stredne dlhý čas uskladniť aj rýchlo sa kaziace potraviny. Čím je zvolená nižšia teplota, tým dlhšie zostanú potraviny čerstvé.

10.1 Tipy na uloženie potravín do chladiacej priehradky

- Skladujte iba čerstvé a bezchybné potraviny.
- Potraviny skladujte vzduchotesne zabalené alebo zakryté.
- Aby nebola negatívne ovplyvnená cirkulácia vzduchu a aby sa zabránilo zmrazeniu potravín, po-

traviny neukladajte pred vnútorné vetracie otvory alebo tak, aby sa priamo dotýkali zadnej steny.

- Teplé pokrmy a nápoje nechajte najskôr vychladnúť.
- Dodržiavajte dátum minimálnej trvanlivosti alebo dátum spotreby uvedený výrobcom.

10.2 Chladiace zóny v chladiacej priehradke

Cirkuláciou vzduchu v chladiacej priehradke vznikajú rôzne chladiace zóny.

Najchladnejšia zóna

Najchladnejšia zóna je v uskladňovacej nádobe.

Tip: V najchladnejšej zóne skladujte potraviny, ktoré sa rýchlo kazia, napr. ryby, údeniny a mäso.

Najteplejšia zóna

Najteplejšia zóna je v dvierkach úplne hore.

Tip: V najteplejšej zóne skladujte odolné potraviny, napr. tvrdé syry a maslo. Syr tak môže ďalej rozvinúť svoju arómu a maslo zostane roztierateľné.

11 Mraziaca priehradka

V mraziacej priehradke môžete skladovať mrazené jedlá, zmrazovať potraviny a vyrábať kocky ľadu.

Teplota sa dá nastaviť v rozmedzí -16 °C až -24 °C .

Potraviny by sa mali dlhodobo skladovať pri teplote -18 °C alebo nižšej.

Pri uskladnení zmrazením sa dajú potraviny podliehajúce rozkladu dlhodobo skladovať. Nízke teploty spomaľujú alebo zastavujú proces rozkladu.

11.1 Mraziaca kapacita

Mraziaca kapacita udáva, aké množstvo potravín je možné zmraziť v priebehu koľkých hodín do jadra. Údaje o mraziacej kapacite nájdete na výrobnom štítku. → Obr. 1 / 6

Predpoklady pre mraziacu kapacitu

1. Cca 24 hodín pred vložením čerstvých potravín zapnite Superzmrazovanie.
→ "Manuálne zapnutie Superzmrazovanie", Strana 69
2. Potraviny uložte najprv do najspodnejšej zásuvky na mrazené potraviny.

11.2 Plné využitie objemu mraziacej priehradky

Zistite, ako uložiť maximálne množstvo mrazených potravín v mraziacej priehradke.

1. Vyberte všetky časti vybavenia v mraziacej priehradke.
→ Strana 74
2. Uložte potraviny priamo na odkladacie plochy a na dno mraziacej priehradky.

11.3 Tipy na uloženie potravín do mraziacej priehradky

- Potraviny skladujte vzduchotesne zabalené.
- Zmrazované potraviny by sa nemali dostať do kontaktu s potravinami, ktoré sú už zmrazené.
- Potraviny rozložte v nádobách na mrazené potraviny po celej ploche.
- Aby mohol vzduch bez prekážok cirkulovať, zásuvku na mrazené potraviny zasuňte až na doraz.

11.4 Tipy na zmrazovanie čerstvých potravín

- Na zmrazovanie používajte len čerstvé a bezchybné potraviny.
- Potraviny zmrazujte po častiach.
- Upravené potraviny sú vhodnejšie ako surové potraviny.
- Zeleninu pred zmrazením umyte, pokrájajte na kúsky a blanšujte.
- Ovocie pred zmrazením umyte, odkôstkujte a prípadne ošúpte, prípadne pridajte cukor alebo roztok kyseliny askorbovej.
- Vhodné potraviny na mrazenie sú napr. pečivo, ryby a morské plody, mäso, divina a hydina, vajcia bez škrupiny, syr, maslo, tvaroh, hotové jedlá a zvyšky jedál.
- Nevhodné potraviny na mrazenie sú napr. hlávkový šalát, reďkovky, vajcia v škrupine, hrozno, surové jablká a hrušky, jogurt, kyslá smotana, crème fraîche a majonéza.

Zabalenie zmrazených potravín

Vhodný obalový materiál a správny spôsob balenia vo veľkej miere zachovávajú kvalitu výrobku a zabráňajú škvrnám spôsobeným mrazom.

1. Vložte potraviny do obalu.
2. Vytlačte vzduch.
3. Obaly vzduchotesne uzatvorte, aby potraviny nestratili chuť alebo nevyschli.
4. Poznačte si na obal obsah a dátum zmrazenia.

11.5 Trvanlivosť zmrazených potravín pri teplote $-18\text{ }^{\circ}\text{C}$

Potravina	Čas uskladnenia
Ryby, údeniny, upravené jedlá, pečivo	až 6° mesiacov

Potravina	Čas uskladnenia
Hydina, mäso	až 8° mesiacov
Zelenina, ovocie	až 12° mesiacov

Natlačený kalendár zmrazovania udáva maximálnu lehotu uloženia v mesiacoch pri priebežnej teplote $-18\text{ }^{\circ}\text{C}$.

11.6 Metóda rozmrazovania mrazených potravín



UPOZORNENIE

Riziko poškodenia zdravia!

Pri rozmrazovaní môžu sa množiť baktérie a zmrazené potraviny podliehajú rozkladu.

- ▶ Čiastočne alebo úplne rozmrazené potraviny už nezmrázajte.
- ▶ Môžu sa opäť zmraziť až po uvarení alebo upečení.
- ▶ Maximálny čas skladovania musíte príslušne skrátiť.
- Potraviny živočíšneho pôvodu, napr. ryby, mäso, syry a tvaroh, nechajte rozmraziť v chladiacej priehradke.
- Chlieb rozmrazujte pri izbovej teplote.
- Potraviny na okamžitú konzumáciu pripravte v mikrovlnnej rúre, v rúre alebo na sporáku.

12 Odmrazovanie

12.1 Odmrazovanie v chladiacej priehradke

Chladiaca priehradka spotrebiča sa odmrazuje automaticky.

12.2 Odmrazovanie v mraziacej priehradke

Vďaka automatickému systému NoFrost zostáva mraziaca priehradka bez námrazy. Odmrazovanie nie je potrebné.

13 Čistenie a údržba

Aby váš spotrebič zostal dlhodobo pekný a funkčný, starostlivo ho čistite a starajte sa oň.

Čistenie neprístupných miest musí vykonať zákaznícka služba. Čistenie vykonané zákazníckou službou môže spôsobiť náklady.

13.1 Príprava spotrebiča na čistenie

1. Odpojte spotrebič od elektrickej siete.
Vytiahnite sieťovú zástrčku sieťového prípojného vedenia alebo vypnite poistku v poistkovej skrini.
2. Vyberte všetky potraviny a uskladnite ich na chladnom mieste.
Ak sú k dispozícii, na potraviny položte chladiace akumulátory.
3. Odstránenie všetkých súčastí vybavenia a príslušenstva zo spotrebiča. → *Strana 74*

13.2 Čistenie spotrebiča

VAROVANIE

Riziko zásahu elektrickým prúdom!
Vniknutá vlhkosť môže spôsobiť úraz elektrickým prúdom.

- ▶ Na čistenie spotrebiča nepoužívajte parný čistič ani vysokotlakový čistič.

Tekutina v osvetlení, v ovládacích prvkoch alebo vo vnútorných vetracích otvoroch môže byť nebezpečná.

- ▶ Voda na umývanie sa nesmie dostať do osvetlenia, do ovládacích prvkov alebo do vnútorných vetracích otvorov.

POZOR!

Nevhodné čistiace prostriedky môžu poškodiť povrch spotrebiča.

- ▶ Nepoužívajte tvrdé drôtenky alebo čistiace špongie.
- ▶ Nepoužívajte agresívne alebo abrazívne čistiace prostriedky.
- ▶ Nepoužívajte čistiace prostriedky s vysokým obsahom alkoholu.

Keď budete súčasti vybavenia a príslušenstvo čistiť v umývačke riadu, môžu sa zdeformovať alebo sfarbiť.

- ▶ Nikdy neumývajte súčasti vybavenia a príslušenstvo v umývačke riadu.

1. Spotrebič pripravte na čistenie.
→ *Strana 73*
2. Spotrebič, súčasti vybavenia, časti príslušenstva a tesnenia dvierok vyčistite handričkou, vlažnou vodou a malým množstvom pH neutrálneho umývacieho prostriedku.
3. Dôkladne osušte mäkkou, suchou utierkou.
4. Vložte časti vybavenia.
5. Vykonajte elektrické pripojenie spotrebiča. → *Strana 65*
6. Vložte potraviny.

13.3 Vyberanie súčastí vybavenia

Keď chcete súčasti vybavenia dôkladne vyčistiť, vyberte ich zo spotrebiča.

Vyberanie odkladacej plochy

- ▶ Odkladaciu plochu vytiahnite, nadvihnite a vyberte.
→ Obr. **5**

Vyberanie priehradky v dvierkach

- ▶ Priehradku v dvierkach nadvihnite a vyberte.
→ Obr. **6**

Vyberanie uskladňovacej nádoby

1. Vytiahnite uskladňovaciu nádobu až na doraz.
2. Uskladňovaciu nádobu vpredu nadvihnite ① a vyberte ②.
→ Obr. **7**

Vyberanie zásuvky na ovocie a zeleninu

1. Vytiahnite zásuvku na ovocie a zeleninu až na doraz.
2. Nadvihnite zásuvku na ovocie a zeleninu vpredu ① a vyberte ju ②.
→ Obr. **8**

Vyberanie zásuvky na mrazené potraviny

1. Vytiahnite zásuvku na mrazené potraviny až na doraz.
2. Zásuvku na mrazené potraviny vpredu nadvihnite ① a vyberte ②.
→ Obr. **9**

Odoberanie prednej časti nádoby

Prednú časť zásuvky na ovocie a zeleninu môžete odobrať, aby ste nádobu mohli lepšie vyčistiť.

- ▶ Zatláčte bočné háčiky nádoby ① a otočným pohybom vyberte z nádoby prednú časť ②.
→ Obr. **10**

14 Odstránenie porúch

Menšie poruchy na vašom spotrebiči môžete odstrániť sami. Pred kontaktovaním zákazníckeho servisu použite informácie o riešení problémov. Tým sa vyhnete zbytočným nákladom.

VAROVANIE

Riziko zásahu elektrickým prúdom!

Neodborné opravy sú nebezpečné.

- ▶ Spotrebič môže opravovať iba príslušne vyškolený personál.
- ▶ Pri oprave spotrebiča sa smú používať len originálne náhradné súčiastky.
- ▶ Keď sa poškodí sieťový prípojný kábel tohto spotrebiča, musí ho vymeniť výrobca alebo jeho zákaznícky servis alebo podobne kvalifikovaná osoba, aby sa zabránilo ohrozeniam.

Porucha	Príčina a riešenie problémov
Spotrebič nechladí, ukazovatele a osvetlenie svietia.	Zapnutý je predvádzací režim. <ul style="list-style-type: none"> ▶ Tlačidlo na nastavenie teploty (chladiaca priehradka) podržte stlačené 9 až 11 sekúnd, kým nezaznie zvukový signál.
Osvetlenie LED nefunguje.	Sú možné rôzne príčiny. <ul style="list-style-type: none"> ▶ Zavolajte zákaznícky servis. Číslo zákazníckeho servisu nájdete v priloženom zozname zákazníckych servisov.
Bočné steny spotrebiča sú teplé.	Nejde o chybu. V bočných stenách sa nachádzajú rúrky, ktoré sa počas chladenia zohrievajú. Nábytok, ktorý sa dotýka spotrebiča, sa v dôsledku pôsobenia tepla nepoškodí. Nie je potrebné žiadne opatrenie.
Zaznie varovný signál a bliká alarm .	Sú možné rôzne príčiny. <ul style="list-style-type: none"> ▶ Stlačte tlačidlo na nastavenie teploty (mraziaca priehradka). ✓ Alarm sa vypne.
	Dvierka spotrebiča sú otvorené. <ul style="list-style-type: none"> ▶ Zatvorte dvierka spotrebiča.
	Vonkajšie vetracie otvory sú zakryté. <ul style="list-style-type: none"> ▶ Odstráňte prekážky pred vonkajšími vetracími otvormi.
	Vložili sa väčšie množstvá čerstvých potravín. <ul style="list-style-type: none"> ▶ Neprekračujte mraziacu kapacitu. → "Mraziaca kapacita", <i>Strana 71</i>

Porucha	Príčina a riešenie problémov
<p>Nie je dosiahnutá nastavená teplota.</p> <p>Plne automatické odmrazovanie už nefunguje.</p>	<p>Dvierka chladiacej priehradky boli dlho otvorené. Výparník (výrobník ľadu) v systéme NoFrost je veľmi intenzívne zaľadnený.</p> <p>Požiadavka: Mrazené potraviny odložte dobre izolované na chladné miesto.</p> <ol style="list-style-type: none"> 1. Vypnite spotrebič. → <i>Strana 68</i> 2. Odpojte spotrebič od elektrickej siete. Vytiahnite sieťovú zástrčku sieťového prípojného vedenia alebo vypnite poistku v poistkovej skrini. 3. Odsuňte spotrebič ďalej od steny. 4. Dvierka spotrebiča nechajte otvorené. <p>✓ Po cca 20 minútach začne odtekať skondenzovaná voda do odparovacej misky na zadnej strane spotrebiča. → <i>Obr. 11</i></p> <ol style="list-style-type: none"> 5. Aby ste v tomto prípade zabránili pretečeniu odparovacej misky, odsajte skondenzovanú vodu špongiou. Ak už nepriteká do odparovacej misky žiadna skondenzovaná voda, výparník je odmrazený. 6. Vyčistite vnútorný priestor spotrebiča. → <i>Strana 73</i> 7. Spotrebič znova zapnite. → <i>Strana 67</i>
<p>Teplota sa výrazne odlišuje od nastavenej hodnoty.</p>	<p>Sú možné rôzne príčiny.</p> <ol style="list-style-type: none"> 1. Vypnite spotrebič. → <i>Strana 68</i> 2. Asi po 5 minútach spotrebič znova zapnite. → <i>Strana 67</i> <ul style="list-style-type: none"> – Ak je teplota príliš vysoká, skontrolujte ju znova po niekoľkých hodinách. – Ak je teplota príliš nízka, skontrolujte ju znova v nasledujúci deň.
<p>Na povrchu spotrebiča a odkladacích plochách v spotrebiči sa tvorí kondenzovaná voda.</p>	<p>Voda obsiahnutá v teplom a vlhkom vzduchu kondenzuje na chladnejších povrchoch spotrebiča.</p> <ol style="list-style-type: none"> 1. Vodu utrite mäkkou, suchou utierkou. 2. Otvorte spotrebič na čo najkratší čas. 3. Dbajte na to, aby bol spotrebič vždy správne zatvorený.
<p>Spotrebič hučí, buble, vrčí, klokotá, kliká, alebo praská.</p>	<p>Nejde o chybu. Beží motor, napr. chladiaci agregát, ventilátor. Rúrkami preteká chladivo. Motor, spínač alebo magnetické ventily sa zapínajú alebo vypínajú. Vykonáva sa automatické odmrazovanie. Nie je potrebné žiadne opatrenie.</p>

Porucha	Príčina a riešenie problémov
Spotrebič je hlučný.	Spotrebič nestojí rovno. <ul style="list-style-type: none">▶ Vyrovnajte spotrebič pomocou vodováhy a skrutkovacích nožičiek do roviny.
	Spotrebič nestojí voľne. <ul style="list-style-type: none">▶ Dodržte minimálne odstupy spotrebiča.
	Súčasti vybavenia sa kývajú alebo zasekávajú. <ul style="list-style-type: none">▶ Skontrolujte vyberateľné súčasti vybavenia a prípadne ich nanovo vložte.
	Fľaše a nádoby sa dotýkajú. <ul style="list-style-type: none">▶ Fľaše alebo nádoby od seba odsuňte.
	Superzmrazovanie je zapnuté. Nie je potrebné žiadne opatrenie.

14.1 Výpadok elektrického prúdu

Pri výpadku elektrického prúdu teplota v spotrebiči stúpa, čo skracuje dobu skladovania a kvalita mrazených potravín sa znižuje.

Na našej internetovej stránke v časti o technických údajoch vášho spotrebiča nájdete čas skladovania zmrazených potravín v prípade poruchy.

Poznámky

- Počas výpadku elektrického prúdu otvárajte spotrebič čo najmenej a nedávajte uskladniť žiadne ďalšie potraviny.
- Skontrolujte kvalitu potravín okamžite po výpadku elektrického prúdu.
 - Mrazené potraviny, ktoré sú rozmrazené a s teplotou viac ako 5 °C, zlikvidujte.
 - Mierne rozmrazené potraviny uvarte alebo upečte a buď skonzumujte alebo opäť zamrazte.

15 Skladovanie a likvidácia

15.1 Vyradenie spotrebiča z prevádzky

1. Odpojte spotrebič od elektrickej siete.

Vytiahnite sieťovú zástrčku sieťového prípojného vedenia alebo vypnite poistku v poistkovej skrini.
2. Vyberte všetky potraviny.
3. Spotrebič vyčistite. → *Strana 73*
4. Na zabezpečenie vetrania vnútorného priestoru nechajte spotrebič otvorený.

15.2 Likvidácia starého spotrebiča

Ekologickou likvidáciou môžu byť znovu využité cenné suroviny.

VAROVANIE

Riziko poškodenia zdravia!

Deti sa môžu zavrieť dovnútra spotrebiča a dostať sa do ohrozenia života.

- ▶ Nevyberajte zo spotrebiča prepážky a nádoby, nebudú tak doň môcť vliezť deti.
- ▶ Vyslúžený spotrebič nenechávajte v dosahu detí.

VAROVANIE

Riziko požiaru!

Pri poškodení potrubia môže unikáť horľavé chladivo a škodlivé plyny a môžu sa vznietiť.

- ▶ Zabráňte poškodeniu potrubí chladiaceho okruhu a izolácie.

1. Odpojte sieťovú zástrčku napájacieho kábla.
2. Odrežte napájací kábel.
3. Spotrebič zlikvidujte ekologickým spôsobom.

O aktuálnych spôsoboch likvidácie sa informujte u vášho špecializovaného predajcu alebo u orgánov obecnej, príp. mestskej správy.



Tento spotrebič je označený v súlade s európskou smernicou 2012/19/EÚ o nakladaní s použitými elektrickými a elektronickými za-

riadeniami (waste electrical and electronic equipment - WEEE).

Táto smernica stanoví jednotný európsky (EU) rámec pre spätný odber a recyklovanie použitých zariadení.

16 Zákaznícky servis

Originálne náhradné súčiastky, ktoré sú relevantné pre funkčnosť spotrebiča a spĺňajú nariadenie o ekodizajne, vám poskytne náš zákaznícky servis v období minimálne 10 rokov od uvedenia spotrebiča na trh v Európskom hospodárskom priestore.

Poznámka: Využívanie zákazníckeho servisu je bezplatné v rámci platných miestnych podmienok záruky výrobcu. Minimálna doba trvania záruky (záruka výrobcu pre súkromných používateľov) v Európskom hospodárskom priestore trvá 2 roky podľa platných miestnych záručných podmienok. Záručné podmienky nemajú vplyv na iné práva alebo nároky, ktoré vám prislúchajú podľa miestneho práva.

Podrobné informácie o záručnej lehote a záručných podmienkach vo vašej krajine vám poskytne zákaznícky servis alebo predajca, prípadne ich nájdete na našom webe.

Keď kontaktujete zákaznícky servis, potrebujete číslo výrobku (E-Nr.) a výrobné číslo (FD) vášho spotrebiča.

Kontaktné údaje zákazníckeho servisu nájdete v priloženom adresári zákazníckej služby alebo na našej webovej stránke.

16.1 Označenie produktu (E-Nr.) a výrobné číslo (FD)

Číslo výrobku (E-Nr.) a výrobné číslo (FD) nájdete na typovom štítku spotrebiča.

→ Obr. **1**/**6**

Ak chcete rýchlo vyhľadať údaje o spotrebiči a telefónne číslo zákazníckeho servisu, môžete si údaje poznačiť.

17 Technické údaje

Chladivo, užitočný objem a ďalšie technické údaje sú uvedené na výrobnom štítku.

→ Obr. **1**/**6**

Tento produkt obsahuje svetelný zdroj triedy energetickej účinnosti G. Svetelný zdroj je dostupný ako náhradný diel a vymieňať ho môže len na to školený personál.

Ďalšie informácie o vašom modeli nájdete na internete na <https://eprel.ec.europa.eu/>¹. Táto webová adresa odkazuje na oficiálnu produktovú databázu EÚ EPREL. Postupujte podľa týchto pokynov na vyhľadanie modelu. Identifikácia modelu vyplýva zo znakov pred pomlčkou čísla výrobku (E-Nr.) na výrobnom štítku. Alternatívne nájdete identifikáciu modelu aj v prvom riadku energetickeho štítku EÚ.

¹ Platí len pre krajiny v Európskom hospodárskom priestore

Za dodatne informacije glejte digitalni uporabniški priročnik.



Kazalo

1 Varnost	82	6.5 Vratni predal	92
1.1 Splošna navodila	82	6.6 Pribor	92
1.2 Namenska uporaba	82	7 Osnovno upravljanje	92
1.3 Omejitev kroga uporabnikov ...	82	7.1 Vkllop aparata	92
1.4 Varen transport	82	7.2 Napotki za obratovanje	92
1.5 Varna instalacija	83	7.3 Izkllop aparata	93
1.6 Varna uporaba	84	7.4 Nastavitev temperature	93
1.7 Poškodovan aparat	86	8 Dodatne funkcije	93
2 Preprečevanje materialne škode	88	8.1 Super hlajenje	93
3 Varstvo okolja in varčevanje	88	8.2 Samodejno Super zamrzovanje	93
3.1 Odlaganje embalaže novega aparata	88	8.3 Ročno Super zamrzovanje	94
3.2 Varčevanje z energijo	88	8.4 Način za varčevanje z energijo	94
4 Namestitve in priključitev	89	9 Alarm	94
4.1 Obseg dobave	89	9.1 Alarm za vrata	94
4.2 Kriteriji za mesto postavitve aparata	89	9.2 Alarm za temperaturo	94
4.3 Montaža aparata	90	10 Hladilnik	95
4.4 Priprava aparata za prvo uporabo	90	10.1 Nasveti za vlaganje živil v hladilnik	95
4.5 Prikllop aparata na električno napajanje	90	10.2 Hladilna območja v hladilniku	95
5 Spoznavanje	90	11 Zamrzovalnik	95
5.1 Aparat	90	11.1 Zmogljivost zamrzovanja	95
5.2 Upravljalno polje	90	11.2 Popolni izkoristek prostornine zamrzovalnika	96
6 Oprema	91	11.3 Nasveti za vlaganje živil v zamrzovalnik	96
6.1 Polica	91	11.4 Nasveti za zamrzovanje svežih živil	96
6.2 Nosilec za steklenice	91		
6.3 Predal za shranjevanje	91		
6.4 Predal za sadje in zelenjavo z regulatorjem vlažnosti	91		

11.5 Rok trajanja zamrznjene hrane pri $-18\text{ }^{\circ}\text{C}$	96
11.6 Načini odtaljevanja zamrznjene hrane.....	97
12 Odtaljevanje.....	97
12.1 Odtaljevanje hladilnika	97
12.2 Odtaljevanje v zamrzovalniku.....	97
13 Čiščenje in nega.....	97
13.1 Priprava aparata na čiščenje.....	97
13.2 Očistite aparat	98
13.3 Odstranjevanje delov opreme.....	98
14 Odpravljanje motenj.....	100
14.1 Izpad električnega toka.....	103
15 Skladiščenje in odstranjevanje	103
15.1 Prenehanje obratovanja aparata	103
15.2 Odstranitev starega aparata v odpad	103
16 Servisna služba	104
16.1 Številka izdelka (E-Nr.) in proizvodna številka (FD).....	104
17 Tehnični podatki	104



1 Varnost

Upoštevajte naslednja varnostna navodila.

1.1 Splošna navodila

- Skrbno preberite ta navodila.
- Navodila za uporabo in informacije o izdelku shranite za kasnejšo uporabo ali za novega lastnika.
- Če opazite poškodbo zaradi transporta, aparata ne priključite.

1.2 Namenska uporaba

Aparat uporabljajte samo:

- za hlajenje in zamrzovanje živil ter za pripravo ledu.
- v domačem gospodinjstvu in v zaprtih prostorih domačega okolja.
- do najvišje nadmorske višine 2000 m.

1.3 Omejitev kroga uporabnikov

Ta aparat lahko otroci, starejši od 8 let, ter osebe z zmanjšanimi fizičnimi, senzoričnimi ali duševnimi sposobnostmi ali osebe, ki ne razpolagajo z izkušnjami in/ali znanjem uporabljajo le, ko so pod nadzorom, ali če so bili poučeni o varni uporabi in so razumeli nevarnosti, ki izhajajo iz uporabe aparata.

Otroci se ne smejo igrati z aparatom.

Otroci brez ustreznega nadzora ne smejo izvajati čiščenja in uporabniškega vzdrževanja aparata.

Otroci, starejši od 3 let in mlajši od 8 let lahko polnijo in praznijo hladilnik/zamrzovalnik.

1.4 Varen transport

OPOZORILO – Nevarnost poškodb!

Visoka teža aparata lahko pri dviganju povzroči poškodbe.

- ▶ Aparata ne dvigajte sami.

1.5 Varna instalacija

⚠ OPOZORILO – Nevarnost električnega udara!

Nestrokovna vgradnja je nevarna.

- ▶ Pri priključitvi in uporabi aparata obvezno upoštevajte podatke na tipski ploščici.
- ▶ Aparat je dovoljeno priključiti na električno omrežje z izmeničnim tokom le preko ozemljene vtičnice, ki je instalirana v skladu s predpisi.
- ▶ Sistem ozemljitve hišne električne napeljave mora biti instaliran v skladu s predpisi.
- ▶ Aparata nikoli ne napajajte prek zunanje stikalne naprave, npr. stikalne ure ali daljinskega upravljanja.
- ▶ Ko je aparat vgrajen, mora biti omrežni vtič električnega kabla prosto dostopen, če pa to ni mogoče, mora biti v električni napeljavi vgrajena naprava za prekinitev toka v skladu s predpisi o postavitvi.
- ▶ Pri postavitvi aparata pazite, da omrežni priključni vodnik ni ukleščen ali poškodovan.

Poškodovana izolacija omrežnega priključnega kabla je nevarna.

- ▶ Omrežni priključni kabel nikoli ne sme priti v stik z viri toplote.

⚠ OPOZORILO – Nevarnost eksplozije!

Če so prezračevalne odprtine aparata prekrite, lahko nastane vnetljiva zmes plina in zraka, če hladilni sistem pušča.

- ▶ Ne prekrivajte prezračevalnih odprtin v ohišju aparata ali v vgradnem ohišju.

⚠ OPOZORILO – Nevarnost požara!

Uporaba podaljšanega električnega kabla in nedovoljenih adapterjev je nevarna.

- ▶ Ne uporabljajte podaljškov ali električnih razdelilnikov.
- ▶ Uporabljajte samo adapterje in omrežne priključne vode, ki jih je odobril proizvajalec.
- ▶ Če je omrežni priključni vod prekratek in daljši omrežni priključni vod ni na voljo, se obrnite na usposobljenega električarja, ki bo prilagodil hišno instalacijo.

Prenosne razdelilne vtičnice ali omrežni deli se lahko pregrejejo in povzročijo požar.

- ▶ Prenosnih razdelilnih vtičnic ali omrežnih delov ne nameščajte na zadnjo stran aparatov.

1.6 Varna uporaba

⚠ OPOZORILO – Nevarnost električnega udara!

Vdirajoča vlaga lahko povzroči električni udar.

- ▶ Aparat uporabljajte samo v zaprtih prostorih.
- ▶ Aparata nikoli ne izpostavljajte visokim temperaturam in vlagi.
- ▶ Za čiščenje aparata ne uporabljajte parnega čistilnika ali visokotlačnega čistilnika.

⚠ OPOZORILO – Nevarnost zadužitve!

Otroci se lahko zavijejo v embalažo ali pa si slednje potegnejo preko glave in se tako zadušijo.

- ▶ Poskrbite, da otroci ne bodo prišli v stik z embalažnim materialom.
- ▶ Ne dovolite otrokom, da se igrajo z embalažnim materialom. Otroci lahko vdihnejo ali pogoltnejo majhne dele in se tako zadušijo.
- ▶ Poskrbite, da otroci ne bodo prišli v stik z majhnimi deli.
- ▶ Ne dovolite otrokom, da se igrajo z majhnimi deli.

⚠ OPOZORILO – Nevarnost eksplozije!

Če se hladilni krogotok poškoduje, lahko vnetljivo hladilno sredstvo uhaja in eksplodira.

- ▶ Za hitrejše odtaljevanje ne uporabljajte drugih mehanskih naprav ali drugih sredstev kot tista, ki jih priporoča proizvajalec.
- ▶ Primrznjena živila odstranite s topim predmetom, npr. z ročajem lesene kuhalnice.

Izdelke z vnetljivimi potisnimi plini in eksplozivnimi snovmi lahko raznese, npr. razpršila.

- ▶ V aparatu ne shranjujte izdelkov z vnetljivimi plini in eksplozivnimi snovmi.

⚠ OPOZORILO – Nevarnost požara!

Električni aparati znotraj aparata, npr. grelniki ali električni aparati za pripravo sladoleda, lahko povzročijo požar.

- ▶ Znotraj aparata ne uporabljajte električnih aparatov.

⚠ OPOZORILO – Nevarnost poškodb!

Posode z gazirano pijačo lahko počijo.

- ▶ Posod z gazirano pijačo ne shranjujte v zamrzovalniku.

Poškodbe oči zaradi uhajanja vnetljivega hladilnega sredstva in škodljivih plinov.

- ▶ Pazite, da ne poškodujete cevi krogotoka hladilnega sredstva in izolacije.

Aparat se lahko prevrne.

- ▶ Ne stopajte in se ne naslanjajte na podnožja, izvlečne nastavke ali vrata.

⚠ OPOZORILO – Nevarnost opeklin!

Posamezni predeli zadnje strani aparata se med obratovanjem se- grejejo.

- ▶ Nikoli se ne dotikajte vročih delov.

⚠ OPOZORILO – Nevarnost ozeblin!

Stik z zamrznjeno hrano in mrzlimi površinami lahko povzroči oze- bline.

- ▶ Zamrznjenih živil nikoli ne dajajte v usta, takoj ko jih vzamete iz zamrzovalnika.
- ▶ Izogibajte se daljšemu stiku kože z zamrznjeno hrano, ledom in kovinskimi površinami v zamrzovalniku.

⚠ PREVIDNO – Nevarnost ogroženosti zdravja!

Da preprečite onesnaženje hrane, upoštevajte naslednja navodila.

- ▶ Če so vrata dalj časa odprta, se lahko temperatura v predalih v aparatu občutno dvigne.
- ▶ Redno čistite površine, ki lahko pridejo v stik s hrano in dostopnimi odtočnimi sistemi.
- ▶ Surovo meso in ribe shranjujte v hladilniku v primernih posodah, tako da se ne dotikajo drugih živil in da ne kaplja nanja.

- ▶ Če je hladilni/zamrzovalni aparat dalj časa prazen, aparat izklopite, odtalite, očistite in pustite vrata odprta, da preprečite nastanjanje plesni.

Kovinski deli v aparatu ali deli v kovinskem videzu lahko vsebujejo aluminij. Če kislja živila pridejo v stik z aluminijem v aparatu, se lahko na živila prenesejo aluminijevi ioni.

- ▶ Onesnaženih živil ne zaužijte.

1.7 Poškodovan aparat

OPOZORILO – Nevarnost električnega udara!

Poškodovan aparat ali poškodovan omrežni priključni kabel je nevaren.

- ▶ Nikoli ne uporabljajte poškodovanega aparata.
- ▶ Nikoli ne vlecite za priključni kabel, da izkločite aparat iz električnega omrežja. Vedno vlecite za vtič omrežnega priključnega kabla.
- ▶ Če je aparat ali omrežni priključni kabel v okvari, takoj izvlecite vtič omrežnega priključnega kabla iz vtičnice ali izklopite varovalko v omarici z varovalkami.
- ▶ Pokličite pooblaščen servis. → *Stran 104*

Nestrokovna popravila so nevarna.

- ▶ Popravila aparata sme izvajati samo izšolano strokovno osebje.
- ▶ Za popravilo aparata je dovoljeno uporabljati samo originalne nadomestne dele.
- ▶ Če se omrežni priključni vodnik aparata poškoduje, ga mora zamenjati proizvajalec ali njegova servisna služba ali podobna kvalificirana oseba, da se izognete nevarnostim.

OPOZORILO – Nevarnost požara!



Če so cevi poškodovane, lahko vnetljivo hladilno sredstvo in škodljivi plini uhajajo in se vnamejo.

- ▶ Ogenj in viri vžiga se ne smejo nahajati v bližini aparata.
- ▶ Zračite prostor.
- ▶ Izklopite aparat. → *Stran 93*

- ▶ Izvlecite vtič omrežnega priključnega vodnika iz vtičnice ali izklopite varovalko v omarici z varovalkami.
- ▶ Pokličite pooblaščen servis. → *Stran 104*

2 Preprečevanje materialne škode

POZOR!

Če se kolesca aparata zataknejo, se med premikanjem aparata lahko poškodujejo tla.

- ▶ Aparat prevažajte z vozičkom.
- ▶ Ko premikate aparat, uporabite zaščito za tla in ga ne pomikajte sem ter tja.

Če sedete ali stopite na podnožje, izvlečne elemente ali vrata aparata, se aparat lahko poškoduje.

- ▶ Ne stopajte in ne naslanjajte se na aparat, podnožja, izvlečne nastavke ali vrata.

Zaradi onesnaženja z oljem ali maščobo lahko plastični deli in tesnila vrat postanejo porozni.

- ▶ Poskrbite, da se na plastičnih delih in tesnilih vratih ne nabirata olje in maščoba.

Kovinski deli v aparatu ali deli v kovinskem videzu lahko vsebujejo aluminij. Aluminij v stiku s kislimi živili reagira.

- ▶ V aparatu ne shranjujte živil brez embalaže.

Če dele opreme in pribor pomivate v pomivalnem stroju, se lahko preoblikujejo ali obarvajo.

- ▶ Delov opreme in pribora nikoli ne pomivajte v pomivalnem stroju.

3 Varstvo okolja in varčevanje

3.1 Odlaganje embalaže novega aparata

Material embalaže je okolju prijazen in primeren za ponovno uporabo.

- ▶ Posamezne sestavne dele ločeno sortirajte v odpad.

3.2 Varčevanje z energijo

Če upoštevate te napotke, bo vaš aparat porabil manj električne energije.

Izbira mesta postavitve

- Aparat zavarujte pred neposrednim soncem.
- Aparat postavite s čim večjim odmikom od grelnih teles, štedilnika in drugih virov toplote:
 - 30 mm odmika od električnega ali plinskega štedilnika.
 - Upoštevajte 300 mm odmika od peči na kurilno olje ali oglje.
- Aparat naj bo ob straneh nekoliko odmaknjen od stene.
- Nikoli ne prekrijte ali zastavite zunanjih prezračevalnih odprtih.

Varčevanje z energijo pri uporabi

Opomba: Razporeditev delov opreme ne vpliva na porabo energije aparata.

- Aparat odprite samo za kratek čas in ga skrbno zaprite.
- Nikoli ne prekrijte ali zastavite notranjih prezračevalnih odprtih ali zunanjih prezračevalnih odprtih.
- Kupljena živila prenašajte v hladilnih torbah in jih čim hitreje pospravite v aparat.
- Tople jedi in pijače naj se ohladijo, preden jih shranite.

- Zamrznjeno hrano, ki jo želite odataliti, položite v hladilnik, da izkoristite njen hlad.
- Med živili in zadnjo steno vedno pustite nekaj prostora.

4 Namestitev in priključitev

4.1 Obseg dobave

Ko vzamete vse dele iz embalaže, preverite, ali so se med transportom poškodovali in ali je dobava popolna. V primeru težav se obrnite na svojega prodajalca ali na našo servisno službo → *Stran 104*.

V obsegu dobave so zajeti naslednji deli:

- Prostostoječ aparat
- Oprema in pribor¹
- Montažni material
- Navodila za montažo
- Navodila za uporabo
- Seznam pooblaščenih servisov
- Priloga z garancijskim listom²
- Energijska nalepka
- Informacije o porabi energije in hrupu

¹ Odvisno od opreme aparata

² Ni v vseh državah

4.2 Kriteriji za mesto postavitve aparata

⚠ OPOZORILO **Nevarnost eksplozije!**

Če aparat stoji v premajhnem prostoru, lahko nastane vnetljiva mešanica plina in zraka, če hladilni krogotok pušča.

- ▶ Aparat postavite le v prostor s prostornino najmanj 1 m³ na 8 g hladilnega sredstva. Količina hladilnega sredstva je navedena na tipski ploščici. → Sl. **1** / **6**

Ob odpremi iz tovarne lahko teža aparata glede na model znaša do 75 kg.

Podlaga mora biti dovolj trdna, da lahko prenese težo aparata.

Dovoljena temperatura v prostoru

Dovoljena temperatura v prostoru je odvisna od klimatskega razreda aparata.

Klimatski razred je naveden na tipski ploščici. → Sl. **1** / **6**

Klimatski razred	Dovoljena temperatura v prostoru
SN	10 °C...32 °C
N	16 °C...32 °C
ST	16 °C...38 °C
T	16 °C...43 °C

Znotraj dovoljenega temperaturnega območja lahko aparat popolno deluje.

Če aparat klimatskega razreda SN uporabljate pri nižjih temperaturah v prostoru, je možnost poškodbe aparata izključena do temperature 5 °C.

Postavitev enega na drugem (over-and-under) in enega poleg drugega (side-by-side)

Če želite postaviti 2 hladilna aparata enega na drugega ali enega poleg drugega, morate med aparatoma pustiti najmanj 150 mm razmika. Nekatere aparate lahko postavite brez najmanjšega razmika. O tem se pozanimajte pri pooblaščenem prodajalcu ali načrtovalcu kuhinj.

4.3 Montaža aparata

- ▶ Namestite aparat v skladu s priloženimi navodili za montažo.

4.4 Priprava aparata za prvo uporabo

1. Informacijski material vzemite iz aparata.
2. Odstranite zaščitne folije in transportna varovala, npr. lepilne trakove in karton.
3. Prvič očistite aparat. → *Stran 98*

4.5 Priklop aparata na električno napajanje

1. Vtič omrežnega priključnega vodnika priključite na vtičnico v bližini aparata.
Priključni podatki aparata so navedeni na tipski ploščici. → Sl. **1** / **6**
2. Preverite omrežni vtič glede dobre pritrditve.
- ✓ Aparat je zdaj pripravljen za uporabo.

5 Spoznavanje

5.1 Aparat

Tukaj najdete pregled sestavnih delov svojega aparata.

→ Sl. **1**

A	Hladilni predal → <i>Stran 95</i>
B	Zamrzovalni predal → <i>Stran 95</i>
1	Upravljalno polje → <i>Stran 90</i>
2	Osvetlitev
3	Nosilec za steklenice → <i>Stran 91</i>
4	Notranja prezračevalna odprtina
5	Temperaturni regulator (predal za shranjevanje) → <i>Stran 93</i>
6	Tipska ploščica → <i>Stran 104</i>
7	Predal za shranjevanje → <i>Stran 91</i>
8	Predal za sadje in zelenjavo z regulatorjem vlažnosti → <i>Stran 91</i>
9	Predal za zamrznjena živila → <i>Stran 98</i>
10	Vijačna noga
11	Vratni predal za visoke steklenice → <i>Stran 92</i>

Opomba: Oprema in velikost vašega aparata se lahko razlikujeta od slik.

5.2 Upravljalno polje

Prek upravljalnega polja nastavite vse funkcije svojega aparata in dobite informacije o stanju delovanja.

→ Sl. **2**

-
- 1** alarm sveti, ko je vklopljen alarm.

 - 2** S tipko za nastavitve temperature (hladilnik) nastavite temperaturo hladilnika.

 - 3** **super** (Hladilnik) sveti, ko je vklopljen Super hlajenje.

 - 4** Prikaže nastavljeno temperaturo hladilnika v °C.

 - 5** **eco** (Hladilnik) sveti, ko je vklopljen način varčevanja z energijo v hladilniku.

 - 6** S tipko za nastavitve temperature (zamrzovalnik) nastavite temperaturo zamrzovalnika.

 - 7** **super** (Zamrzovalnik) sveti, ko je vklopljen Super zamrzovanje.

 - 8** Prikaže nastavljeno temperaturo zamrzovalnega dela v °C.

 - 9** **eco** (Zamrzovalnik) sveti, ko je vklopljen način varčevanja z energijo v zamrzovalnem delu.

6 Oprema

Oprema vašega aparata je odvisna od modela.

6.1 Polica

Da imate boljši pregled in lahko hitreje vzamete živila iz aparata, izvalcite polico.

Polico lahko po potrebi prestavljate, tako da jo vzamete ven in jo znova vstavite na drugem mestu.

→ "Odstranjevanje police", *Stran 98*

6.2 Nosilec za steklenice

Steklenice varno shranjujte na nosilcu za steklenice.

Nosilec lahko po potrebi prestavljate, tako da ga vzamete ven in ga znova vstavite na drugem mestu.

→ "Odstranjevanje police", *Stran 98*

6.3 Predal za shranjevanje

V predalu za shranjevanje je temperatura nižja kot v hladilniku. Temperatura lahko občasno pade pod 0 °C. Da dosežete temperaturo blizu 0 °C v predalih za shranjevanje, nastavite temperaturo hladilnika na 2 °C.

→ *Stran 93*

Nižje temperature v predalu za shranjevanje izkoristite za shranjevanje hitro pokvarljivih živil, npr. rib, mesa in klobas.

6.4 Predal za sadje in zelenjavo z regulatorjem vlažnosti

Sveže sadje in zelenjavo brez embalaže hranite v predalu za sadje in zelenjavo.



Narezano sadje in zelenjavo shranite pokrito ali neprodušno zaprto.

S pomočjo regulatorja vlage lahko prilagajate vlažnost zraka v predalu za sadje in zelenjavo. Tako lahko sveže sadje in zelenjavo shranjujete dlje kot pri običajnem shranjevanju.

→ *Sl. 3*

Vlažnost zraka v predalu za sadje in zelenjavo lahko nastavite glede na vrsto in količino živil, ki jih želite shraniti, tako da pomikate regulator vlažnosti:

- Nizka vlažnost zraka ☹, če shranjujete predvsem sadje, mešana živila ali velike količine hrane.

- Visoka vlažnost zraka  , če shranjujete predvsem zelenjavo ali majhne količine hrane.

Glede na količino in vrsto shranjenih živil se lahko v predalu za sadje in zelenjavo kondenzira voda.

Kondenzirano vodo obrišite s suho krpo in z regulatorjem vlažnosti nastavite nižjo vlažnost zraka.

Sadje in zelenjavo, občutljivo na mraz, hranite izven aparata pri temperaturi od pribl. 8 °C 12 °C, da se ohranita kakovost in aroma, npr. ananas, banane, citruse, kumare, bučke, papriko, paradižnik in krompir.

6.5 Vratni predal

Vratni predal lahko po potrebi prestavljate, tako da ga vzamete ven in ga znova vstavite na drugem mestu.

→ "Odstranjevanje vratnega predala", *Stran 98*

6.6 Pribor

Uporabljajte originalni pribor. Ta je prilagojen vašemu aparatu.

Pribor vašega aparata je odvisen od modela.

Polica za jajca

Jajca varno shranjujte na polici za jajca.

Posoda za ledene kocke

Posodo za ledene kocke uporabite za pripravo ledenih kock.

Priprava ledenih kock

Za izdelavo ledenih kock uporabljate samo pitno vodo.

1. Posodo za ledene kocke do $\frac{3}{4}$ napolnite s pitno vodo in jo postavite v zamrzovalnik.

Če posoda za led primrzne v predalu, jo odstranite le s topim predmetom, npr. z držajem žlice.

2. Ledene kocke boste lažje odstranili iz posode za ledene kocke, če jo boste za trenutek postavili pod tekočo vodo ali jo rahlo upognili.

7 Osnovno upravljanje

7.1 Vklop aparata

1. Priključite aparat na elektriko.
→ *Stran 90*
 - ✓ Aparat začne hladiti.
 - ✓ Oglasi se opozorilni zvočni signal in **alarm** utripa, ker je zamrzovalnik še pretopen.
2. Opozorilni zvočni signal izklopite s tipko za nastavitev temperature (zamrzovalnik).
 - ✓ **alarm** ugasne, takoj ko je nastavljena temperatura dosežena.
3. Nastavite želeno temperaturo.
→ *Stran 93*

7.2 Napotki za obratovanje

- Ko vklopite aparat, lahko traja več ur, da bo nastavljena temperatura dosežena.
Ne vlagajte živil, dokler nastavljena temperatura ni dosežena.
- Čelne strani ohišja se občasno nekoliko segrejejo. To prepreči nastajanje kondenzata v območju tesnila vrat.
- Ko zaprete vrata, lahko nastane podtlak. Vrata se težko spet odprejo. Počakajte trenutek, da se podtlak izravna.
- Temperatura v aparatu se spreminja odvisno od naslednjih pogojev:
 - Pogostnost odpiranja vrat
 - Napolnjenost
 - Temperatura sveže vloženih živil
 - Temperatura v prostoru
 - Direktna sončna svetloba

7.3 Izklop aparata

- ▶ Izključite aparat iz električnega omrežja. Izvlecite vtič omrežnega priključnega vodnika iz vtičnice ali izklopite varovalko v omarici z varovalkami.

7.4 Nastavitev temperature

Nastavitev temperature v hladilniku

- ▶ Tolikokrat pritisnite tipko za nastavitev temperature (hladilnik), da prikaz temperature (hladilnik) kaže zeleno temperaturo.

Da aparat doseže nastavljeno temperaturo, pomaknite temperaturni regulator predala za shranjevanje v položaj $\frac{1}{3}$ od spodaj. → *Stran 93*
Priporočena temperatura v hladilniku znaša 4 °C.

Nastavitev temperature v predalu za shranjevanje

1. Za znižanje temperature potisnite temperaturni regulator proti **extra cold**.
2. Za zvišanje temperature potisnite temperaturni regulator proti **cold**.

→ Sl. **4**

Nastavitev temperature v zamrzovalniku

- ▶ Tolikokrat pritisnite tipko za nastavitev temperature (zamrzovalnik), da prikaz temperature (zamrzovalnik) kaže zeleno temperaturo.
Priporočena temperatura v zamrzovalniku znaša -18 °C.

8 Dodatne funkcije

Spoznajte dodatne funkcije, ki jih lahko nastavite na aparatu.

8.1 Super hlajenje

Pri Super hlajenje hladilnik hladi na največjo zmogljivostjo. Pred shranjevanjem velikih količin živil vklopite Super hlajenje.

Opomba: Ko je Super hlajenje vklopljen, je lahko aparat bolj glasen.

Vklop Super hlajenje

- ▶ Tolikokrat pritisnite tipko za nastavitev temperature (hladilnik), da **super** (Hladilnik) sveti.

Opomba: Po pribl. 6 urah aparat preklopi na normalno obratovanje.

Izklop Super hlajenje

- ▶ Tolikokrat pritisnite tipko za nastavitev temperature (hladilnik), da prikaz temperature (hladilnik) kaže zeleno temperaturo.

8.2 Samodejno Super zamrzovanje

Pri samodejnem Super zamrzovanje zamrzovalnik hladi bistveno močneje kot pri normalnem obratovanju. Tako živila hitreje zamrznejo.

Samodejno Super zamrzovanje se vklopi, če sveža živila položite od leve proti desni v spodnji predal za zamrznjeno hrano.

Ko je vklopljeno samodejno Super zamrzovanje, **super** (Zamrzovalnik) sveti in aparat je lahko bolj glasen. Po preteku samodejnega Super zamrzovanje aparat preklopi na normalno obratovanje.

Prekinitev samodejnega Super zamrzovanje

- ▶ Tolikokrat pritisnite tipko za nastavitve temperature (zamrzovalnik), da prikaz temperature (zamrzovalnik) kaže zeleno temperaturo.

8.3 Ročno Super zamrzovanje

Pri Super zamrzovanje zamrzovalnik hladi z največjo zmogljivostjo. Vključite Super zamrzovanje 4 do 6 ur pred vlaganjem količine živil, večje od 2 kg, v zamrzovalnik. Da izkoristite zmogljivost zamrzovanja, uporabite Super zamrzovanje. → "Pogoji za zmogljivost zamrzovanja", Stran 96

Opomba: Ko je Super zamrzovanje vključeno, je lahko aparat bolj glasen.

Vklop ročnega Super zamrzovanje

- ▶ Tolikokrat pritisnite tipko za nastavitve temperature (zamrzovalnik), da **super** (Zamrzovalnik) sveti.

Opomba: Po pribl. 60 urah aparat preklopi na normalno obratovanje.

Izklop ročnega Super zamrzovanje

- ▶ Tolikokrat pritisnite tipko za nastavitve temperature (zamrzovalnik), da prikaz temperature (zamrzovalnik) kaže zeleno temperaturo.

8.4 Način za varčevanje z energijo

Z načinom za varčevanje z energijo aparat preklopi na energetske varčno obratovanje. Aparat samodejno preklopi temperaturo.

Hladilnik	8 °C
Zamrzovalnik	-16 °C

Vklop načina za varčevanje z energijo

- ▶ Tolikokrat pritisnite tipko za nastavitve temperature, da **eco** sveti.

Izklop načina za varčevanje z energijo

- ▶ Tolikokrat pritisnite tipko za nastavitve temperature, da prikaz temperature kaže zeleno temperaturo.

9 Alarm

9.1 Alarm za vrata

Alarm za vrata se vklopi, če so vrata aparata dalj časa odprta. Oglasi se opozorilni zvočni signal in alarm sveti.

Izklop alarma za vrata

- ▶ Zaprite vrata aparata.
- ✓ Opozorilni zvok je izklopljen.

9.2 Alarm za temperaturo

Če je v zamrzovalniku pretoplo, se vklopi alarm za temperaturo. Oglasi se opozorilni zvočni signal in alarm utripa.

PREVIDNO

Nevarnost ogroženosti zdravja!

Pri odtaljevanju se lahko razmnožujejo bakterije in zamrznjena hrana se lahko pokvari.

- ▶ Delno ali popolnoma odtaljenih živil ne smete ponovno zamrzniti.
- ▶ Šele po kuhanju ali peki lahko živilo ponovno zamrznete.
- ▶ Vendar upoštevajte, da maksimalni čas shranjevanja ne velja več.

Alarm za temperaturo se lahko sproži v naslednjih primerih:

- Pri vklopu aparata.

Živila vstavite šele, ko je nastavljen temperatura dosežena.

- Pri vstavljanju velikih količin svežih živil.
Pred vlaganjem velikih količin živil vklopite Super zamrzovanje.
- Vrata zamrzovalnika so predolgo odprta.
Preverite, ali se je zamrznjena hrana začela taliti ali se je odtalila.

izklop alarma za temperaturo

- ▶ Pritisnite tipko za nastavev temperature (zamrzovalnik).
- ✓ Opozorilni zvok je izklopljen.

10 Hladilnik

V hladilniku lahko shranjujete meso, mesne izdelke, ribe, mlečne izdelke, jajca, pripravljene jedi in pecivo. Temperaturo lahko nastavite od 2 °C do 8 °C.

S shranjevanjem na hladnem lahko kratkoročno do srednjeročno hranite tudi hitro pokvarljiva živila. Čim nižja je izbrana temperatura, tem dlje ostanejo živila sveža.

10.1 Nasveti za vlaganje živil v hladilnik

- Shranjujte le sveža in nepoškodovana živila.
- Živila shranjujte neprodušno zaprta ali pokrita.
- Da ne ovirate kroženja zraka in da preprečite zamrzovanje živil, živil ne polagajte pred notranje prezračevalne odprtine ali tako, da se neposredno dotikajo zadnje stene.
- Tople jedi in pijače naj se najprej ohladijo.
- Vedno upoštevajte proizvajalčev minimalni rok trajanja ali datum, do katerega je treba živilo uporabiti.

10.2 Hladilna območja v hladilniku

Zaradi kroženja zraka v hladilniku nastanejo različna hladilna območja.

Najhladnejše območje

Najhladnejše območje je v predalu za shranjevanje.

Nasvet: V najhladnejšem območju shranjujte hitro pokvarljiva živila, npr. ribe, klobase in meso.

Najtoplejše območje

Najtoplejše območje je na vratih čisto zgoraj.

Nasvet: V najtoplejšem območju hranite neobčutljiva živila, npr. trde sire in maslo. Tako lahko sir razvija svojo aromo, maslo pa ostane mehko za mazanje.

11 Zamrzovalnik

V zamrzovalniku lahko shranjujete globoko zamrznjeno hrano, zamrzujete živila in pripravljate ledene kocke. Temperaturo lahko nastavite od -16 °C do -24 °C.

Dolgoročno shranjevanje živil mora potekati pri temperaturi -18 °C ali manj.

Če pokvarljiva živila zamrznete, jih lahko dolgoročno shranjujete. Nizke temperature upočasnijo ali zaustavijo kvarjenje.

11.1 Zmogljivost zamrzovanja

Zmogljivost zamrzovanja kaže, v koliko urah lahko določena količina živil v celoti zamrzne do srede.

Podatki o zmogljivosti zamrzovanja so navedeni na tipski ploščici.

→ Sl. **1** / **6**

Pogoji za zmogljivost zamrzovanja

1. Pribl. 24 ur pred vlaganjem svežih živil vklopite Super zamrzovanje. → "Vkllop ročnega Super zamrzovanja", Stran 94
2. Živila najprej zlagajte v spodnjo posodo za zamrznjena živila.

11.2 Popolni izkoristek prostornine zamrzovalnika

Tu boste izvedeli, kako lahko v zamrzovalnik shranite največjo količino zamrznjene hrane.

1. Odstranite vse dele opreme v zamrzovalniku. → Stran 98
2. Živila razporedite neposredno na police in na dno zamrzovalnega predala.

11.3 Nasveti za vlaganje živil v zamrzovalnik

- Živila shranjujte neprodušno zaprta.
- Živila, ki jih želite zamrzniti, naj ne pridejo v stik z že zamrznjenimi živilami.
- Živila razporedite po veliki površini predalov za zamrznjeno hrano.
- Da zrak v aparatu lahko neovirano kroži, vstavite predal za zamrznjeno hrano do prislona.

11.4 Nasveti za zamrzovanje svežih živil

- Zamrzujte samo sveža in brezhibna živila.
- Živila zamrzujte v porcijah.
- Pripravljene jedi so primernejše kot živila, ki jih uživamo surova.
- Zelenjavo pred zamrzovanjem operite, razrežite in blanširajte.

- Sadje pred zamrzovanjem operite, odstranite pečke/koščice in po potrebi olupite ter po želji dodajte sladkor ali raztopino askorbinske kisline.
- Živila, primerna za zamrzovanje, so npr. pekarski proizvodi, ribe in morski sadeži, meso, divjačina in perutnina, jajca brez lupine, sir, maslo, skuta, pripravljene jedi in ostanki jedi.
- Živila, ki niso primerna za zamrzovanje, so npr. listnata solata, redkvice, jajca v lupini, grozdne jagode, surova jabolka in hruške, jogurt, kislá smetana, crème fraíche in majoneza.

Pakiranje živil

S primerno embalažo in pravim načinom pakiranja bistveno bolje ohranite kakovost izdelkov in preprečite poškodbe zamrznjenih jedi.

1. Živila položite v embalažo.
2. Iztisnite zrak.
3. Embalažo neprodušno zaprite, da živila ne izgubijo okusa ali se izsušijo.
4. Na embalažo zapišite vsebino in datum zamrzovanja.

11.5 Rok trajanja zamrznjene hrane pri $-18\text{ }^{\circ}\text{C}$

Živilo	Čas shranjevanja
Ribe, mesni izdelki, pripravljene jedi, pečivo	do 6 mesecev
Perutnina, meso	do 8 mesecev
Zelenjava, sadje	do 12 mesecev

Natisnjeni koledar zamrzovanja kaže najdaljši rok shranjevanja v mesecih pri stalni temperaturi $-18\text{ }^{\circ}\text{C}$.

11.6 Načini odtaljevanja zamrznjene hrane

PREVIDNO

Nevarnost ogroženosti zdravja!

Pri odtaljevanju se lahko razmnožujejo bakterije in zamrznjena hrana se lahko pokvari.

- ▶ Delno ali popolnoma odtaljenih živil ne smete ponovno zamrzniti.
- ▶ Šele po kuhanju ali peki lahko živilo ponovno zamrznete.
- ▶ Vendar upoštevajte, da maksimalni čas shranjevanja ne velja več.
- Živila živalskega izvora, npr. ribe, meso, sir in skuto, odtalite v hladilniku.
- Kruh odtalite na sobni temperaturi.
- Živila za takojšnje zaužitje pripravite v mikrovalovni pečici, v pečici ali na štedilniku.

12 Odtaljevanje

12.1 Odtaljevanje hladilnika

Hladilni del vašega aparata se samodejno odtali.

12.2 Odtaljevanje v zamrzovalniku

Zaradi povsem samodejnega sistema NoFrost se v zamrzovalniku ne nabira led. Odtaljevanje ni potrebno.

13 Čiščenje in nega

Da bo vaš aparat dolgo časa brezhibno deloval, ga skrbno čistite in negujte.

Nedostopna mesta mora očistiti strokovnjak servisne službe. Čiščenje s strani servisne službe lahko povzroči stroške.

13.1 Priprava aparata na čiščenje

1. Izključite aparat iz električnega omrežja.
Izvlomite vtič omrežnega priključnega vodnika iz vtičnice ali izklopite varovalko v omarici z varovalkami.
2. Iz naprave vzemite vsa živila in jih shranite na hladnem.
Na živila položite hladilne vložke, če jih imate.
3. Iz aparata odstranite vse dele opreme in pribora. → *Stran 98*

13.2 Očistite aparat

OPOZORILO

Nevarnost električnega udara!

Vdirajoča vlaga lahko povzroči električni udar.

- ▶ Za čiščenje aparata ne uporabljajte parnega čistilnika ali visokotlačnega čistilnika.

Voda v luči, v upravljalnih elementih ali v notranjih prezračevalnih odprtinah je lahko nevarna.

- ▶ Voda za pomivanje ne sme zaiti v luč, v upravljalne elemente ali v notranje prezračevalne odprtine.

POZOR!

Neustrezna čistilna sredstva lahko poškodujejo površine aparata.

- ▶ Ne uporabljajte trdih čistilnih blazinic ali gobic.
- ▶ Ne uporabljajte agresivnih ali abrazivnih čistil.
- ▶ Ne uporabljajte močnih alkoholnih čistil.

Če dele opreme in pribor pomivate v pomivalnem stroju, se lahko preoblikujejo ali obarvajo.

- ▶ Delov opreme in pribora nikoli ne pomivajte v pomivalnem stroju.

1. Pripravite aparat na čiščenje.
→ *Stran 97*
2. Aparat, dele opreme, dele pribora in tesnila vrat očistite s krpo, mlačno vodo in nekaj pH-nevtralnega pomivalnega sredstva.
3. Temeljito osušite z mehko suho krpo.
4. Vstavite dele opreme.
5. Priključite aparat na električno.
→ *Stran 90*
6. Vstavite živila.

13.3 Odstranjevanje delov opreme

Če želite temeljito očistiti dele opreme, jih vzemite iz aparata.

Odstranjevanje police

- ▶ Polico izvlecite, jo dvignite in odstranite.
→ *Sl. 5*

Odstranjevanje vratnega predala

- ▶ Vratni predal dvignite in odstranite.
→ *Sl. 6*

Odstranjevanje predala za shranjevanje

1. Predal za shranjevanje izvlecite do prislona.
2. Predal za shranjevanje spredaj dvignite ① in ga odstranite ②.
→ *Sl. 7*

Odstranjevanje predala za sadje in zelenjavo

1. Predal za sadje in zelenjavo izvlecite do prislona.
2. Predal za sadje in zelenjavo spredaj privzdignite ① in ga odstranite ②.
→ *Sl. 8*

Odstranjevanje predala za zamrznjena živila

1. Predal za zamrznjena živila izvlecite do prislona.
2. Predal za zamrznjena živila spredaj privzdignite ① in ga odstranite ②.
→ *Sl. 9*

Odstranjevanje ličnice predala

Za lažje čiščenje lahko odstranite ličnico predala za sadje in zelenjavo.

- ▶ Pritisnite stranski zaskočki predala ① in odstranite ličnico predala s predala, tako da jo obrnete ②.
→ Sl. **10**

14 Odpravljanje motenj

Manjše motnje na aparatu lahko odpravite sami. Preverite informacije za odpravljanje motenj, preden se obrnete na pooblaščen servis. Tako se izognete nepotrebni stroškom.

OPOZORILO

Nevarnost električnega udara!

Nestrokovna popravila so nevarna.

- ▶ Popravila aparata sme izvajati samo izšolano strokovno osebje.
- ▶ Za popravilo aparata je dovoljeno uporabljati samo originalne nadomestne dele.
- ▶ Če se omrežni priključni vodnik aparata poškoduje, ga mora zamenjati proizvajalec ali njegova servisna služba ali podobna kvalificirana oseba, da se izognete nevarnostim.

Napaka	Vzrok in odprava napak
Aparat ne hladi, prikazi in luč svetijo.	Vklapljen je predstavitveni način. <ul style="list-style-type: none"> ▶ Za 9 do 11 sekund pritisnite tipko za nastavitev temperature (hladilnik), da se oglasi zvočni signal.
LED-osvetlitev ne deluje.	Možni so različni vzroki. <ul style="list-style-type: none"> ▶ Pokličite pooblaščen servis. Številko pooblaščenega servisa najdete v priloženem seznamu pooblaščenih servisov.
Stranske stene aparata so tople.	Ni napaka. V stranskih stenah aparata so napeljene cevi, ki se med postopkom hlajenja segrevajo. Toplota ne poškoduje pohištva, ki se dotika aparata. Ukrep ni potreben.
Oglasi se opozorilni zvočni signal in alarm utripa.	Možni so različni vzroki. <ul style="list-style-type: none"> ▶ Pritisnite tipko za nastavitev temperature (zamrzovalnik). ✓ Alarm se izklopi.
	Vrata aparata so odprta. <ul style="list-style-type: none"> ▶ Zaprite vrata aparata.
	Zunanje prezračevalne odprtine so prekrite. <ul style="list-style-type: none"> ▶ Odstranite ovire pred zunanjimi prezračevalnimi odprtinami.
	Vstavili ste večjo količino svežih živil. <ul style="list-style-type: none"> ▶ Ne prekoračite največje zmogljivosti zamrzovanja. → "Zmogljivost zamrzovanja", Stran 95

Napaka	Vzrok in odprava napak
Nastavljena temperatura ni bila dosežena. Popolnoma samodejno odtaljevanje ne deluje več.	<p>Vrata zamrzovalnika so bila predolgo odprta. Uparjalnik (generator hladu) v sistemu NoFrost je zelo močno poledenel.</p> <p>Zahteva: Dobro izolirano zamrznjeno hrano shranite na hladnem mestu.</p> <ol style="list-style-type: none"> 1. Izklopite aparat. → <i>Stran 93</i> 2. Izključite aparat iz električnega omrežja. <ul style="list-style-type: none"> Izvlecite vtič omrežnega priključnega vodnika iz vtičnice ali izklopite varovalko v omarici z varovalkami. 3. Aparat odmaknite od stene. 4. Vrata aparata pustite odprta. <p>✓ Po pribl. 20 minutah začne odtajana voda teči v posodo za izhlapevanje na hrbtni strani aparata. → <i>Sl. 11</i></p> <ol style="list-style-type: none"> 5. Da preprečite prelivanje posode za izhlapevanje, odtajano vodo vpijete z gobo. <ul style="list-style-type: none"> Uparjalnik je odtajan, ko voda ne teče več v posodo za izhlapevanje. 6. Očistite notranjost aparata. → <i>Stran 98</i> 7. Ponovno vklopite aparat. → <i>Stran 92</i>
Temperatura močno odstopa od nastavljenе.	<p>Možni so različni vzroki.</p> <ol style="list-style-type: none"> 1. Izklopite aparat. → <i>Stran 93</i> 2. Po pribl. 5 minutah znova vklopite aparat. → <i>Stran 92</i> <ul style="list-style-type: none"> – Če je temperatura previsoka, jo po nekaj urah znova preverite. – Če je temperatura prenizka, jo znova preverite naslednji dan.
Na površini aparata in na policah se nabira kondenzirana voda.	<p>Voda, ki jo vsebuje topel in vlažen zrak, se kondenzira na hladnejših površinah v aparatu.</p> <ol style="list-style-type: none"> 1. Vodo obrišite z mehko, suho krpo. 2. Vrata aparata odpirajte za čim krajši čas. 3. Pazite, da so vrata aparata vedno pravilno zaprta.
Aparat šumi, klokota, brenči, grgra, klika ali poka.	<p>Ni napaka. Eden od motorjev deluje, npr. hladilni agregat, ventilator. Hladilno sredstvo se pretaka po ceveh. Motor, stikala ali magnetni ventili se vklapljajo ali izklapljajo. Poteka samodejno odtaljevanje. Ukrep ni potreben.</p>
Aparat je hrupen.	<p>Aparat ne stoji naravnost.</p> <ul style="list-style-type: none"> ▶ Izravnajte aparat s pomočjo vodne tehtnice in z navojnimi nogami.

Napaka	Vzrok in odprava napak
Aparat je hrupen.	Aparat ne stoji prosto. ▶ Upoštevajte minimalne odmike aparata.
	Deli opreme se majejo ali zatikajo. ▶ Preverite dele opreme, ki jih je mogoče odstraniti, in jih po potrebi ponovno namestite.
	Steklenice ali posode se dotikajo. ▶ Steklenice ali posode razporedite tako, da se ne dotikajo.
	Super zamrzovanje je vklopljeno. Ukrep ni potreben.

14.1 Izpad električnega toka

Ob izpadu električnega toka temperatura v aparatu narašča, zato se čas shranjevanja skrajša in kakovost zamrznjene hrane se poslabša.

Na naši spletni strani za vaš aparat lahko v tehničnih podatkih najdete čas shranjevanja zamrznjene hrane v primeru motenj.

Opombe

- V času izpada električnega toka čim manj odpirajte aparat in vanj ne vlagajte dodatnih živil.
- Takoj po koncu izpada električnega toka preverite kakovost živil.
 - Zamrznjeno hrano, ki se je že nekoliko odtalila in je toplejša kot 5 °C, zavržite.
 - Nekoliko odtaljeno zamrznjeno hrano skuhajte ali specite in jo bodisi zaužijte ali ponovno zamrznite.

15 Skladiščenje in odstranjevanje

15.1 Prenehanje obratovanja aparata

1. Izključite aparat iz električnega omrežja.

Izvlecite vtič omrežnega priključnega vodnika iz vtičnice ali izklopite varovalko v omarici z varovalkami.
2. Iz aparata vzemite vsa živila.
3. Očistite aparat. → *Stran 98*
4. Da zagotovite prezračevanje notranjosti, pustite aparat odprt.

15.2 Odstranitev starega aparata v odpad

Okolju prijazna odstranitev v odpad omogoča ponovno uporabo dragocenih surovin.

OPOZORILO

Nevarnost ogroženosti zdravja!

Otroci se lahko zaprejo v aparat in s tem ogrozijo svoje življenje.

- ▶ Da otrokom otežite plezanje v aparat, iz njega ne odstranjujte polic in posod.
- ▶ Poskrbite, da se otroci ne zadržujejo v bližini odsluženega aparata.

OPOZORILO

Nevarnost požara!

Iz poškodovanih cevi lahko izteka vnetljivo hladilno sredstvo in uhajajo škodljivi plini, ki se lahko vnamejo.

- ▶ Pazite, da ne poškodujete cevi krogotoka hladilnega sredstva in izolacije.

1. Izvlecite vtič iz omrežnega priključnega vodnika.
2. Prerežite omreži priključni vodnik.
3. Aparat odstranite na okolju prijazen način.

Informacije o aktualnih možnostih odstranitve v odpad dobite pri strokovnem prodajalcu kot tudi na občinski ali mestni upravi.



Ta naprava je označena v skladu z evropsko smernico o odpadni električni in elektronski opremi (waste electrical and electronic equipment - WEEE).

V okviru smernice sta določena prevzem in recikliranje starih naprav, ki veljata v celotni Evropski uniji.

16 Servisna služba

Za delovanje pomembne originalne nadomestne dele v skladu z ustrezno uredbo o ekološki zasnovi izdelkov lahko dobite na našem pooblaščenem servisu najmanj 10 let od dne, ko je stroj dan na trg znotraj evropskega gospodarskega prostora.

Opomba: Poseg storitvenega servisa za stranke je v okviru lokalno veljavnih garancijskih pogojev proizvajalca brezplačen. Minimalna veljavnost garancije (garancija proizvajalca za zasebne porabnike) v evropskem gospodarskem prostoru znaša 2 leti v skladu z veljavnimi lokalnimi garancijskimi pogoji. Garancijski pogoji ne vplivajo na druge pravice ali terjatve, do katerih ste upravičeni po lokalnem pravu.

Podrobne informacije o garancijskem roku in pogojih v vaši državi dobite na našem pooblaščenem servisu, pri vašem trgovcu ali na naši spletni strani.

Ko pokličete pooblaščen servis, potrebujete številko proizvoda (E-Nr.) in proizvodno številko (FD) aparata. Kontaktno podatke servisne službe najdete v priloženem seznamu servisov ali na naši spletni strani.

16.1 Številka izdelka (E-Nr.) in proizvodna številka (FD)

Identifikacijsko številko izdelka (E-Nr.) in proizvodno številko (FD) najdete na tipski tablici stroja.

→ Sl. **1**/**6**

Da boste svoje podatke o aparatu in telefonsko številko servisne službe hitro našli, si jih zapišite.

17 Tehnični podatki

Hladilno sredstvo, uporabna prostornina in drugi tehnični podatki so navedeni na tipski ploščici.

→ Sl. **1**/**6**

Ta proizvod vsebuje vir svetlobe razreda energetske učinkovitosti G. Vir svetlobe je na voljo kot nadomestni del, ki ga sme zamenjati le za to izšolan strokovno osebje.

Nadaljnje informacije glede vašega modela najdete na spletu pod <https://eprel.ec.europa.eu/>¹. Ta spletni naslov je povezava na uradno EU podatkovno zbirko proizvodov EPREL. Nato sledite navodilom v iskalniku modelov. Oznaka modela je sestavljena iz znakov pred poševnico v številki izdelka (E-Nr.) na tipski ploščici. Sicer pa lahko oznako modela najdete tudi v prvi vrstici energijske nalepke EU.

¹ Velja le za države evropske gospodarske skupnosti



Thank you for buying a Bosch Home Appliance!

Register your new device on MyBosch now and profit directly from:

- **Expert tips & tricks for your appliance**
- **Warranty extension options**
- **Discounts for accessories & spare-parts**
- **Digital manual and all appliance data at hand**
- **Easy access to Bosch Home Appliances Service**

Free and easy registration – also on mobile phones:

www.bosch-home.com/welcome



Looking for help? You'll find it here.

Expert advice for your Bosch home appliances, help with problems or a repair from Bosch experts.

Find out everything about the many ways Bosch can support you:

www.bosch-home.com/service

Contact data of all countries are listed in the attached service directory.

BSH Hausgeräte GmbH

Carl-Wery-Straße 34

81739 München, GERMANY

www.bosch-home.com

A Bosch Company



9001791123 (030314)

cs, hr, sk, sl