

SIEMENS



Vestavná pečicí trouba

HB.78....

cs Návod k obsluze a pokyny k instalaci



Register your product on My Siemens and discover exclusive services and offers.
siemens-home.bsh-group.com/welcome

The future moving in.

Siemens Home Appliances

Další informace naleznete v Digitální uživatelské příručce.



Obsah

NÁVOD K OBSLUZE

1	Bezpečnost.....	2
2	Zabránění věcným škodám	5
3	Ochrana životního prostředí a úspora.....	5
4	Seznámení	6
5	Příslušenství.....	8
6	Před prvním použitím	9
7	Základní ovládání.....	10
8	Rychloohřev	10
9	Časové funkce.....	10
10	Programy	12
11	Dětská pojistka.....	15
12	Program sabat.....	15
13	Základní nastavení.....	15
14	Čištění a ošetřování	16
15	Samočištění	18
16	Funkce čištění humidClean.....	19
17	Rámy	20
18	Dvířka spotřebiče	21
19	Odstranění poruch.....	24
20	Likvidace	26
21	Zákaznický servis.....	26
22	Správný postup.....	26
23	NÁVOD K MONTÁŽI	30
23.1	Všeobecné pokyny k montáži	30

1 Bezpečnost

Dodržujte následující bezpečnostní pokyny.

1.1 Všeobecné pokyny

- Pečlivě si přečtěte tento návod.
- Uschovejte návod a také informace o výrobku pro pozdější použití nebo pro následujícího majitele.
- V případě poškození při přepravě spotřebič nepřipojujte.

1.2 Použití k určenému účelu

Tento spotřebič je určený pouze pro vestavbu. Dodržujte speciální návod k montáži.

Spotřebiče bez zástrčky smí připojovat pouze odborníci s koncesí. V případě poškození nesprávným připojením zaniká nárok na záruku. Spotřebič používejte pouze:

- k přípravě jídel a nápojů.
- pro soukromé použití v domácnosti a v uzavřených místnostech domova.
- do maximální nadmořské výšky 4000 m nad mořem.

Spotřebič nepoužívejte:

- společně s externími spínacími hodinami nebo dálkovým ovládáním.

1.3 Omezení okruhu uživatelů

Tento spotřebič mohou používat děti starší 8 let a osoby s omezenými fyzickými, senzorickými nebo duševními schopnostmi nebo s nedostatečnými zkušenostmi a/nebo znalostmi, pokud jsou pod dohledem nebo byly instruuovány o bezpečném použití spotřebiče a pochopily z toho vyplývající nebezpečí.

Děti si nesmí se spotřebičem hrát.

Čištění a údržbu nesmí provádět děti. Výjimka: děti starší 15 let a pod dozorem dospělé osoby.

Dětem mladším 8 let zabraňte v přístupu ke spotřebiči a přívodnímu kabelu.

1.4 Bezpečné použití

Příslušenství vždy správně zasuňte do trouby.
→ "Příslušenství", Strana 8

⚠ VÝSTRAHA – Nebezpečí požáru!

Hořlavé předměty uložené v troubě se mohou vznítit.

- ▶ V troubě nikdy neskladujte hořlavé předměty.
- ▶ Pokud vzniká kouř, vypněte spotřebič nebo vytáhněte síťovou zástrčku ze zásuvky a dvířka nechte zavřená, aby se případné plameny udusily.

Volné zbytky pokrmů, tuk a šťáva z pečeně se mohou vznítit.

- ▶ Před spuštěním provozu odstraňte z pečicího prostoru, z topných prvků a příslušenství hrubé nečistoty.

Při otevření dvířek spotřebiče vznikne průvan. Papír na pečení se může dotknout topných prvků a vznítit se.

- ▶ Při předehřívání a pečení nikdy nepokládejte papír na pečení na příslušenství bez upevnění.
- ▶ Papír na pečení vždy upravte na správný rozměr a zatížte nádobou nebo pečicí formou.

⚠ VÝSTRAHA – Nebezpečí popálení!

Během použití jsou spotřebič a jeho přístupné části horké.

- ▶ Dávejte pozor, abyste se nedotkli horkých prvků.
- ▶ Malé děti do 8 let je třeba udržovat z dosahu.

Příslušenství nebo nádoby jsou velmi horké.

- ▶ Horké příslušenství nebo nádoby vyndávejte z trouby vždy chňapkou.

Alkoholové výpary se mohou v horké troubě vznítit.

- ▶ V pokrmech používejte pouze malé množství nápojů s vysokým procentem alkoholu.
- ▶ Dvířka spotřebiče otevírejte opatrně.

⚠ VÝSTRAHA – Nebezpečí opaření!

Přístupné díly jsou při provozu horké.

- ▶ Nikdy se nedotýkejte horkých dílů.
- ▶ Děti se musí zdržovat v dostatečné vzdálenosti od spotřebiče.

Při otvírání dvířek spotřebiče může unikat horká pára. V závislosti na teplotě nemusí být pára vidět.

- ▶ Dvířka spotřebiče otevírejte opatrně.
- ▶ Udržujte mimo dosah dětí.

Voda může v horké troubě způsobit vznik horké páry.

- ▶ Nikdy nelijte vodu do horké trouby.

⚠ VÝSTRAHA – Nebezpečí zranění!

Poškrábané sklo ve dvířkách spotřebiče může prasknout.

- ▶ Na čištění skla ve dvířkách trouby nepoužívejte ostré abrazivní čisticí prostředky nebo ostré kovové škrabky, protože by mohly poškrábat povrch.

Spotřebič a části, kterých se lze dotknout, mohou mít ostré hrany.

- ▶ Při manipulaci a čištění buďte opatrní.
- ▶ Pokud možno používejte ochranné rukavice.

Závěsy dvířek spotřebiče se během otevírání a zavírání dvířek pohybují a mohou vás uskrýpnout.

- ▶ Nesahejte do prostoru závěsů. Součásti uvnitř dvířek spotřebiče mohou mít ostré hrany.
- ▶ Používejte ochranné rukavice.

⚠ VÝSTRAHA – Nebezpečí úrazu elektrickým proudem!

Neodborné opravy jsou nebezpečné.

- ▶ Opravy spotřebiče smí provádět pouze odborný personál, který je k tomu vyškolený.
- ▶ K opravě spotřebiče se smí používat pouze originální náhradní díly.
- ▶ V případě poškození síťového kabelu tohoto spotřebiče musí být tento obnoven vyškoleným odborným personálem.

Poškozená izolace síťového kabelu je nebezpečná.

- ▶ Zajistěte, aby se síťový kabel nikdy nedostal do kontaktu s horkými částmi spotřebiče nebo zdroji tepla.
- ▶ Zajistěte, aby se síťový kabel nikdy nedostal do kontaktu s ostrými rohy nebo hranami.
- ▶ Síťový kabel nikdy nelámejte, nestlačujte a neprovádějte na něm změny.

Pronikající vlhkost může způsobit úraz elektrickým proudem.

- ▶ Při čištění spotřebiče nepoužívejte parní nebo vysokotlaké čističe.

Poškozený spotřebič nebo poškozený síťový kabel je nebezpečný.

- ▶ V žádném případě nepoužívejte poškozený spotřebič.

- ▶ Při odpojování spotřebiče z elektrické sítě nikdy netahejte za síťový kabel. Vždy tahejte za síťovou zástrčku síťového kabelu.
- ▶ Pokud je spotřebič nebo síťový kabel poškozený, ihned odpojte síťovou zástrčku ze zásuvky nebo vypněte pojistku v pojistkové skříňce.
- ▶ Kontaktujte zákaznický servis. → *Strana 26*

⚠ VÝSTRAHA – Nebezpečí udušení!

Děti si mohou obalový materiál přetáhnout přes hlavu nebo se do něj zamotat a udusit se.

- ▶ Obalový materiál uchovávejte mimo dosah dětí.
- ▶ Nedovolte dětem, aby si hrály s obalovým materiálem.

Děti mohou vdechnout nebo spolknout malé části a udusit se.

- ▶ Malé části uchovávejte mimo dosah dětí.
- ▶ Nedovolte dětem, aby si hrály s malými částmi.

1.5 Halogenová žárovka

⚠ VÝSTRAHA – Nebezpečí popálení!

Osvětlení v troubě se velmi zahřívá. Ještě nějakou dobu po vypnutí hrozí nebezpečí popálení.

- ▶ Nedotýkejte se skleněného krytu.
- ▶ Při čištění zabraňte kontaktu s pokožkou.

⚠ VÝSTRAHA – Nebezpečí úrazu elektrickým proudem!

Při výměně žárovky jsou kontakty objímky žárovky pod napětím.

- ▶ Před výměnou žárovky zajistěte, aby byl spotřebič vypnutý, abyste zabránili úrazu elektrickým proudem.
- ▶ Navíc vytáhněte síťovou zástrčku ze zásuvky nebo vypněte pojistku v pojistkové skříňce.

1.6 Čisticí funkce

⚠ VÝSTRAHA – Nebezpečí požáru!

Volné zbytky pokrmů, tuk a šťáva z pečeně se mohou během čisticí funkce vznítit.

- ▶ Před každým spuštěním čisticí funkce odstraňte z pečicího prostoru hrubé nečistoty.

- ▶ Nikdy neprovádějte čištění s vloženým příslušenstvím.

Spotřebič je během čisticí funkce zvenku velmi horký.

- ▶ Nikdy nezavěšujte na madlo dvířek hořlavé předměty, např. utěrky na nádobí.
- ▶ Přední strana spotřebiče musí zůstat volná.
- ▶ Děti se musí zdržovat v dostatečné vzdálenosti od spotřebiče.

Při poškozeném těsnění dvířek uniká v oblasti dvířek velké teplo.

- ▶ Těsnění nedrhněte a neodstraňujte.
- ▶ Nikdy nepoužívejte spotřebič s poškozeným těsněním nebo bez těsnění.

⚠ VÝSTRAHA – Nebezpečí vážného poškození zdraví!

Spotřebič je během čisticí funkce velmi horký. Nepřílnavá vrstva plechů a forem se zničí a vznikají jedovaté plyny.

- ▶ Nikdy nečistěte plechy a formy s nepřílnavou vrstvou pomocí čisticí funkce.
- ▶ Nikdy neprovádějte čištění s vloženým příslušenstvím.

⚠ VÝSTRAHA – Nebezpečí poškození zdraví!

Funkce čištění zahřívá prostor pro vaření na velmi vysokou teplotu, zbytky pokrmů z restování, grilování a pečení se vypalují. Přitom se uvolňují výpary, které mohou způsobit podráždění sliznic.

- ▶ Během funkce čištění v kuchyni vydatně větrejte.
- ▶ Nezdržujte se v místnosti delší dobu.
- ▶ Zabraňte přístupu dětí a domácích zvířat.

⚠ VÝSTRAHA – Nebezpečí popálení!

Prostor uvnitř trouby je během čisticí funkce velmi horký.

- ▶ Nikdy neotevírejte dvířka spotřebiče.
- ▶ Nechte spotřebič vychladnout.
- ▶ Děti se musí zdržovat v dostatečné vzdálenosti od spotřebiče.

⚠ Spotřebič je během čisticí funkce zvenku velmi horký.

- ▶ Nikdy se nedotýkejte dvířek spotřebiče.
- ▶ Nechte spotřebič vychladnout.
- ▶ Děti se musí zdržovat v dostatečné vzdálenosti od spotřebiče.

2 Zabránění věcným škodám

2.1 Obecně

POZOR!

Předměty na dně pečicího prostoru způsobují při teplotě nad 50 °C hromadění tepla. Doba pečení neodpovídá a poškozuje se smalt.

- ▶ Na dno trouby nepokládejte příslušenství, papír na pečení nebo fólie jakéhokoli druhu.
- ▶ Na dno pečicího prostoru stavte nádoby pouze tehdy, když je nastavená teplota nižší než 50 °C.

Když se v horké troubě nachází voda, vzniká pára.

Vlivem změny teploty může dojít k poškození.

- ▶ Nikdy nelijte vodu do horké trouby.
- ▶ Nikdy nestavte nádobu s vodou na dno pečicího prostoru.

Déle trvající vlhkost v troubě způsobuje korozi.

- ▶ Po použití nechte pečicí prostor vyschnout.
- ▶ Neuchovávejte v zavřené troubě delší dobu vlhké potraviny.
- ▶ V troubě neskladujte pokrmy.

Chladnutí s otevřenými dvířky spotřebiče časem způsobí poškození okolních skříněk.

- ▶ Po skončení provozu s vysokými teplotami nechte pečicí prostor vychladnout se zavřenými dvířky.
- ▶ Dávejte pozor, abyste do dvířek spotřebiče nic nepřiskřípli.

- ▶ Pouze v případě provozu s velkou vlhkostí nechte pečicí prostor vyschnout s otevřenými dvířky.
- Šťáva z ovoce, která kape z plechu na pečení, způsobí skvrny, které případně nemusí již být možné odstranit.
- ▶ U velmi šťavnatých ovocných koláčů nedávejte na korpus příliš bohatou horní vrstvu.
 - ▶ Pokud možno použijte hlubší univerzální plech.
- Čistící prostředek na pečicí trouby v horké troubě poškozuje smalt.
- ▶ Nikdy nepoužívejte čistící prostředek na pečicí trouby v horké troubě.
 - ▶ Před příštím rozehrátím odstraňte z trouby a z dvířek veškeré zbytky.

Pokud je těsnění silně znečištěné, nebudou dvířka spotřebiče během provozu správně zavřená. Mohlo by dojít k poškození okolních skříněk.

- ▶ Těsnění vždy udržujte v čistotě.
- ▶ Nikdy nepoužívejte spotřebič s poškozeným těsněním nebo bez těsnění.

Při používání dvířek spotřebiče pro sezení nebo jako odkládací plochy se mohou dvířka poškodit.

- ▶ Na dvířka spotřebiče se nestavte, nesedejte na ně, nevěste se na ně a neopírejte se o ně.
- ▶ Na dvířka spotřebiče nepokládejte nádoby ani příslušenství.

V závislosti na typu spotřebiče může příslušenství při zavření dvířek poškrábat sklo dvířek.

- ▶ Příslušenství vždy zasuňte do trouby až nadoraz.

3 Ochrana životního prostředí a úspora

3.1 Likvidace obalu

Obalový materiál je ekologický a lze ho recyklovat.

- ▶ Jednotlivé složky likvidujte rozdělené podle druhů.

3.2 Úspora energie

Při dodržování těchto upozornění spotřebuje Váš spotřebič méně proudu.

Spotřebič předehřívejte pouze tehdy, když je to stanoveno v receptu nebo v doporučeném nastavení.

- Když spotřebič nepředehřejete, ušetříte až 20 % energie.

Používejte tmavé, černě lakované nebo smaltované formy na pečení.

- Tyto formy na pečení mají mimořádně dobrou tepelnou vodivost.

Dvířka spotřebiče otevírejte během provozu co možná nejméně.

- Teplota v troubě zůstane zachovaná a spotřebič nemusí znovu spouštět ohřev.

Pečte více pokrmů hned po sobě nebo současně.

- Trouba je rozehrátá po prvním pečení. Zkracuje se tak doba pečení následujícího koláče.

Při delší době pečení vypněte spotřebič 10 minut před koncem doby pečení.

- Zbytkové teplo stačí pro dopečení pokrmu.

Vyjměte z trouby příslušenství, které nepoužíváte.

- Zbytečné příslušenství se nemusí ohřívat.

Zmrazené pokrmy nechte před přípravou rozmrazit.

- Ušetří se tím energie pro rozmrazování.

Poznámka:

Spotřebič spotřebuje:

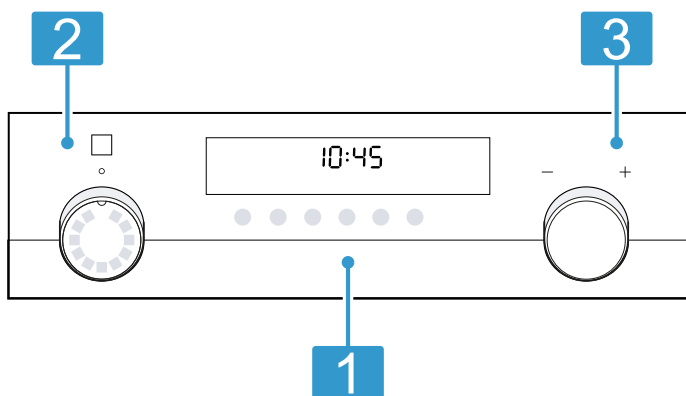
- v režimu se zapnutým displejem max. 1 W
- v režimu s vypnutým displejem max. 0,5 W

4 Seznámení

4.1 Ovládací prvky

Pomocí ovládacího pole nastavíte všechny funkce vašeho spotřebiče a dostanete informace o provozním stavu.

Poznámka: V závislosti na typu spotřebiče se mohou detaily na obrázku lišit, např. barva a tvar.



1 Tlačítka a displej

Tlačítka jsou plochy citlivé na dotyk. Pro zvolení funkce se lehce dotkněte příslušného políčka. Na displeji se zobrazují symboly aktivních funkcí a časové funkce.

→ "Tlačítka a displej", Strana 6

2 Volič funkcí

Pomocí voliče funkcí nastavíte druh ohřevu a další funkce.

Volič funkcí můžete otáčet z nulové polohy o doprava a doleva.

V závislosti na typu spotřebiče může být volič funkcí zasouvací. Pro zasunutí nebo vysunutí stiskněte volič funkcí v nulové poloze o.

→ "Druhy ohřevu a funkce", Strana 6

3 Volič teploty

Pomocí voliče teploty nastavíte teplotu pro druh ohřevu nebo zvolíte nastavení pro další funkce. Volič teploty můžete otáčet doprava a doleva, nemá nulovou polohu.

V závislosti na typu spotřebiče může být volič teploty zasouvací. Pro zasunutí nebo vysunutí stiskněte volič teploty.

→ "Teplota a stupně nastavení", Strana 7

4.2 Tlačítka a displej

Pomocí tlačítek můžete nastavovat různé funkce spotřebiče. Nastavení vidíte na displeji.

Když je některá funkce aktivní, svítí na displeji příslušný symbol. Symbol času ☹ svítí pouze tehdy, když měníte čas.









Symbol	Funkce	Použití
☹	Časové funkce	Volba času ☹, minutky ⏸, doby trvání ⏪ a času konce ⏩. Pro zvolení jednotlivých časových funkcí několikrát stiskněte tlačítko ☹. Šipky ⏪ nad a pod příslušným symbolem ukazují, které funkce se týká nastavení zobrazené na displeji.
–	Minus	Snížení nastavených hodnot.
+	Plus	Zvýšení nastavených hodnot.
☹	Osvětlení pečicí trouby	Zapnutí nebo vypnutí osvětlení v troubě.
»	Rychloohřev	Rychlé přehřívání pečicího prostoru bez příslušenství.
☹	Dětská pojistka	Aktivace nebo deaktivace dětské pojistky.

4.3 Druhy ohřevu a funkce

Abyste vždy zvolili vhodný druh ohřevu pro příslušné pokrmy, vysvětlíme vám nyní rozdíly a oblasti použití.



Když zvolíte druh ohřevu, navrhne vám spotřebič vhodnou teplotu nebo stupeň. Hodnoty můžete převzít, nebo je v uvedeném rozsahu změnit.

Symbol	Způsob topení a teplotní rozsah	Použití a způsob fungování
☹	3D horký vzduch 30 - 275 °C	Pečení pečiva nebo masa na jedné nebo více úrovních. Ventilátor rozhání teplo z kruhového topného tělesa na zadní stěně stejnoměrně po celé troubě.

Symbol	Způsob topení a teplotní rozsah	Použití a způsob fungování
	Mírný horký vzduch 125 - 275 °C	Šetrné pečení vybraných pokrmů bez předehtátí na jedné úrovni. Ventilátor rozhání teplo z kruhového topného tělesa na zadní stěně stejnoměrně po celé troubě. Pokrm se peče v jednotlivých fázích pomocí zbytkového tepla. Během pečení nechte dvířka spotřebiče zavřená. Tento druh ohřevu se používá pro zjištění spotřeby elektrické energie v režimu cirkulace vzduchu a energetické třídy.
	Funkce coolStart 30 - 275 °C	Rychlá příprava hluboce zmrazených pokrmů, bez předehtátí. Ohledně teploty a doby přípravy se řiďte údaji výrobce na obale. Nastavte nejvyšší uvedenou teplotu a uvedenou nebo kratší dobu trvání. Pokrm vložte do výšky 3.
	Stupeň pro pizzu 30 - 275 °C	Pečení pizzy nebo pokrmů, které potřebují velké teplo zdola. Hřeje dolní topné těleso a kruhové topné těleso na zadní stěně.
	Dolní ohřev 30 - 250 °C	Dopékání pokrmů nebo pečení ve vodní lázni. Teplo sálá zdola.
	Mírný ohřev 70 - 120 °C	Šetrné a pomalé pečení opečených, jemných kusů masa v nepřiklopené nádobě. Teplo sálá při nízké teplotě stejnoměrně shora i zdola.
	Velkoplošný gril Stupně grilování: 1 = slabý 2 = střední 3 = silný	Grilování nízkých grilovaných pokrmů, jako steaků, klobás nebo toastů. Grilování pokrmů. Ohřívá se celá plocha pod grilovacím topným tělesem.
	Gril s cirkulací vzduchu 30 - 275 °C	Pečení drůbeže, celých ryb nebo větších kusů masa. Topné těleso grilu a ventilátor se střídavě zapínají a vypínají. Ventilátor víří horký vzduch okolo pokrmu.
	Horní/dolní ohřev 30 - 275 °C	Tradiční pečení pečiva nebo masa na jedné úrovni. Tento druh ohřevu je obzvláště vhodný pro koláče se šfavnatou horní vrstvou. Teplo sálá stejnoměrně shora i zdola. Tento druh ohřevu se používá pro zjištění spotřeby elektrické energie v konvenčním režimu.

Další funkce

Zde naleznete přehled dalších funkcí spotřebiče.


Symbol	Funkce	Použití
	Programy	Použití naprogramovaných hodnot nastavení pro různé pokrmy. → "Programy", Strana 12
	Samočištění	Nastavení čisticí funkce, která téměř sama vyčistí pečicí prostor. → "Samočištění", Strana 18

4.4 Teplota a stupně nastavení

Pro druhy ohřevu a funkce existují různá nastavení. Nastavení se zobrazí na displeji. Do 100 °C lze teplotu nastavit po jednom stupni, poté po pěti stupních.

Poznámka: Při nastavení stupně grilování 3 přepne spotřebič po cca 20 minutách na stupeň grilování 1.

Ukazatel zahřívání

Spotřebič vám signalizuje, když hřeje. Když spotřebič hřeje, vyplňuje se na displeji symbol . Při předehtátí je dosaženo optimálního okamžiku pro vložení pokrmu, jakmile je symbol zcela vyplněný.

Ukazatel zbytkového tepla

Když spotřebič vypnete, signalizuje symbol na displeji zbytkové teplo v troubě. Čím je teplota v troubě nižší, tím méně je symbol vyplněný.

Poznámky

- Ukazatel zahřívání se vyplňuje pouze u druhů ohřevu, u kterých se nastavuje teplota. Např. u stupně grilování je ukazatel zahřívání vyplněný okamžitě.
- Pokud je při spuštění provozu teplota v troubě příliš vysoká, zobrazí se u některých druhů ohřevu na displeji **h**. Vypněte spotřebič a nechte ho vychladnout. Potom provoz spusťte znovu.
- Na základě teplotní setrvačnosti se zobrazená teplota může mírně lišit od skutečné teploty v troubě.

4.5 Pečicí prostor

Funkce v pečicím prostoru usnadňují provoz spotřebiče.

Rámy

Do rámu uvnitř trouby můžete v různých výškách zasunout příslušenství.

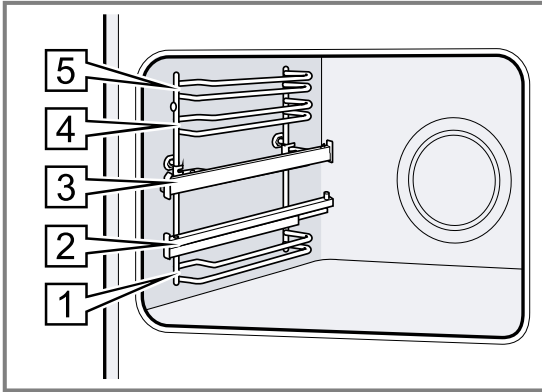
→ "Příslušenství", Strana 8

Spotřebič má 5 úrovní vkládání. Úrovně vkládání se počítají zdola nahoru.

V závislosti na typu spotřebiče jsou rámy vybavené výsuvy nebo nacvakávacími výsuvy. Výsuvy jsou pevně namontované a nelze je vyjmout. Nacvakávací výsuvy můžete použít podle potřeby ve všech volných úrovních vkládání.

Rámy můžete vyjmout, např. kvůli čištění.

→ "Rámy", Strana 20



Osvětlení

Vnitřek trouby osvětluje žárovka.

U většiny druhů ohřevu a funkcí je osvětlení během provozu zapnuté. Při ukončení provozu se osvětlení vypne.

Pomocí tlačítka **Osvětlení pečicí trouby** můžete osvětlení zapnout bez ohřevu.

Ventilátor

Chladicí ventilátor se při provozu automaticky zapíná. Vzduch uniká dvířky.

POZOR!

Nezakrývejte větrací otvory nad dvířky spotřebiče. Spotřebič by se přehřál.

- ▶ Větrací otvory musí zůstat volné.

Aby spotřebič po skončení provozu rychleji vychladl, běží ještě určitou dobu ventilátor.

Dvířka spotřebiče

Pokud během provozu otevřete dvířka spotřebiče, provoz běží dále.

5 Příslušenství

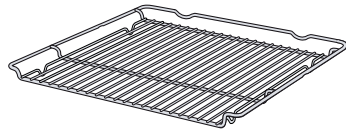
Používejte originální příslušenství. Je přizpůsobené pro váš spotřebič.

Poznámka: Při ohřevu příslušenství se toto může deformovat. Deformace nemá žádný vliv na funkci. Po vychladnutí příslušenství deformace zmizí.

V závislosti na typu spotřebiče může být dodané příslušenství různé.

Příslušenství

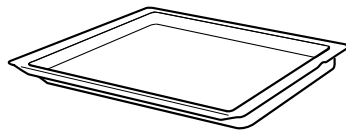
Rošt



Použití

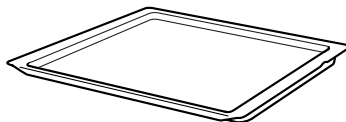
- Koláčové formy
- Zapékací formy
- Nádoba
- Maso, např. pečeně nebo kusy na grilování
- Zmrazené pokrmy

Univerzální hluboký plech



- Šťavnaté koláče
- Pečivo
- Chléb
- Velké pečeně
- Zmrazené pokrmy
- Zachycení kapající tekutiny, např. tuku při grilování na roštu.

Plech na pečení



- Koláče na plechu
- Drobné pečivo


5.1 Aretační funkce


Aretační funkce zabraňuje převrnutí příslušenství při vytáhnutí.

Můžete příslušenství vytáhnout přibližně do poloviny, až zaskočí. Tato ochrana proti převrnutí funguje pouze, když příslušenství zasunete do trouby správně.


5.2 Zasunutí příslušenství do trouby

Příslušenství zasuněte do trouby vždy správně. Jen tak lze příslušenství vytáhnout asi do poloviny, aniž by se překlopilo.

1. Příslušenství otočte tak, aby byl zářez  vzadu a směřoval dolů.
2. Příslušenství zasouvajte vždy mezi obě vodící tyče příslušné úrovně vkládání.

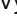
Rošt Rošt zasuňte otevřenou stranou směrem k dvířkům spotřebiče a zakřivením  dolů.

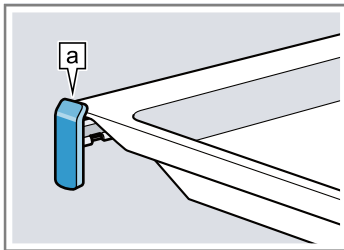


Plech např. univerzální hluboký plech nebo plech na pečení Plech zasuňte zkosením  směrem k dvířkům spotřebiče.



3. Abyste mohli vložit příslušenství u úrovní vkládání s výsuvnými kolejkami, výsuvné kolejkové vytáhněte.

Rošt nebo plech Příslušenství vložte tak, aby okraj příslušenství seděl za zářezkou  na výsuvné kolejnici.



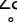
Poznámka: Úplně vysunutá výsuvná kolejnici zaskočí. Výsuvné kolejnici lehce zatlačte zpět do trouby.

4. Příslušenství úplně zasuňte, aby se nedotýkalo dvířek spotřebiče.

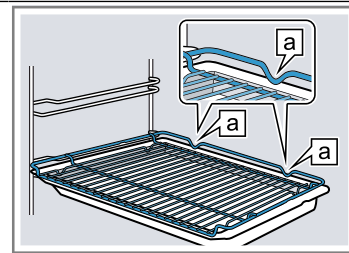
Poznámka: Příslušenství, které při provozu nepotřebujete, vyjměte z trouby.

Kombinování příslušenství

Pro zachycení odkapávací tekutiny můžete použít rošt společně s univerzálním hlubokým plechem.

1. Rošt vložte do univerzálního hlubokého plechu tak, aby obě opěrky  ležely na okraji univerzálního hlubokého plechu.
2. Univerzální hluboký plech zasouvejte vždy mezi obě vodící tyče příslušné úrovně vkládání. Rošt je přitom nad horní vodící tyčí.

Rošt na univerzální m hlubokém plechu



5.3 Další příslušenství

Další příslušenství lze zakoupit u zákaznického servisu, ve specializované prodejně nebo na internetu.

Rozsáhlou nabídku k vašemu spotřebiči naleznete na internetu nebo v našich prospektech:

www.siemens-home.bsh-group.com

Příslušenství je specifické podle typu spotřebiče. Při nákupu uveďte prosím vždy přesné označení (č. E – E-Nr.) spotřebiče.

Které příslušenství je pro váš spotřebič k dispozici, zjistíte v internetovém obchodě nebo u zákaznického servisu.

6 Před prvním použitím

Provedte nastavení pro první uvedení do provozu. Vyčistěte spotřebič a příslušenství.

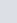
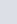
6.1 První uvedení do provozu


Než budete moci spotřebič používat, musíte provést nastavení pro první uvedení do provozu.

Nastavení času

Po připojení spotřebiče nebo výpadku proudu bliká na displeji čas. Čas začíná na 12:00 h. Nastavte aktuální čas.

Požadavek: Volič funkcí musí být v nulové poloze 0.

1. Tlačítkem  nebo  nastavte čas.

2. Stiskněte tlačítko .


✓ Na displeji se zobrazí nastavený čas.

Tip: V základních nastaveních → *Strana 15* můžete určit, jestli se bude čas zobrazovat na displeji.

6.2 Čištění spotřebiče před prvním použitím

Než poprvé začnete ve spotřebiči připravovat pokrm, vyčistěte pečicí prostor a příslušenství.

1. Odstraňte z pečicího prostoru příslušenství a zbytky obalů, např. polystyrenové kuličky.
2. Před zahřátím měkkým, vlhkým hadrem otřete hladké plochy v pečicím prostoru.
3. Dokud spotřebič hřeje, v místnosti větrejte.
4. Nastavte druh ohřevu a teplotu.
→ "Základní ovládání", *Strana 10*

Druh ohřevu	3D horký vzduch 
-------------	---

Teplota	maximální
---------	-----------

Doba přípravy	1 hodina
---------------	----------

5. Po uvedené době spotřebič vypněte.
6. Počkejte, dokud pečicí prostor nevychladne.
7. Vyčistěte hladké plochy mycím roztokem a hadrem.
8. Příslušenství vyčistěte mycím roztokem a hadrem nebo měkkým kartáčkem.

7 Základní ovládání

7.1 Zapnutí spotřebiče

- ▶ Otočte volič funkcí do jiné polohy než nulové o.
- ✓ Spotřebič je zapnutý.

7.2 Vypnutí spotřebiče

- ▶ Otočte volič funkcí do nulové polohy o.
- ✓ Spotřebič je vypnutý.

7.3 Nastavení druhu ohřevu a teploty

1. Voličem funkcí nastavte druh ohřevu.
2. Voličem teploty nastavte teplotu nebo stupeň grilování.
- ✓ Za několik sekund spotřebič začne hřát.
- ✓ V závislosti na typu spotřebiče se u některých druhů ohřevu a nastavené teploty od 200 °C rychloohřev »»» zapne automaticky.
→ "Rychloohřev", Strana 10

3. Když je pokrm hotový, vypněte spotřebič.

Tipy

- Nejvhodnější druh ohřevu pro příslušný pokrm najdete v popisu druhů ohřevu.
→ "Druhy ohřevu a funkce", Strana 6
- Na spotřebiči můžete nastavit dobu trvání a konec provozu.
→ "Časové funkce", Strana 10

Změna druhu ohřevu

Druh ohřevu můžete kdykoli změnit.

- ▶ Voličem funkcí nastavte požadovaný druh ohřevu.

Změna teploty



Teplotu můžete kdykoli změnit.

- ▶ Voličem teploty nastavte požadovanou teplotu.

8 Rychloohřev

Abyste ušetřili čas, můžete při nastavených teplotách nad 100 °C zkrátit dobu rozehtání pomocí rychloohřevu.

Rychloohřev je možný u těchto druhů ohřevu:

- **3D horký vzduch** 
- **Horní/dolní ohřev** 

8.1 Nastavení rychloohřevu

Abyste dosáhli rovnoměrného výsledku pečení, vložte pokrm do trouby až po skončení rychloohřevu.

Poznámka: Dobu trvání nastavte až po skončení rychloohřevu.

1. Nastavte vhodný druh ohřevu a teplotu od 100 °C. Od nastavené teploty 200 °C se rychloohřev zapne automaticky.
2. Když se rychloohřev nezapne automaticky, stiskněte tlačítko »»».
✓ Na displeji se zobrazí »»».
✓ Za několik sekund se rychloohřev spustí.
✓ Jakmile rychloohřev skončí, zazní akustický signál a na displeji zhasne symbol »»».
3. Vložte pokrm do trouby.

Přerušení rychloohřevu


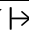
- ▶ Stiskněte tlačítko »»».
- ✓ Symbol »»» na displeji zhasne.

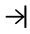

9 Časové funkce

Váš spotřebič má různé časové funkce, pomocí kterých můžete řídit provoz.

9.1 Přehled časových funkcí





Různé časové funkce můžete zvolit tlačítkem .

Časové funkce	Použití
Minutka 	Minutku můžete nastavit nezávisle na provozu. Nemá vliv na provoz spotřebiče.
Doba trvání 	Pokud nastavíte dobu trvání provozu, spotřebič po uplynutí této doby automaticky přestane hřát.

Časové funkce	Použití
Konec 	K době trvání můžete nastavit čas, kdy provoz skončí. Spotřebič se spustí automaticky tak, aby provoz skončil v požadovaný čas.
Čas 	Můžete nastavit čas.

9.2 Nastavení minutky

Minutka běží nezávisle na provozu. Minutku můžete nastavit při zapnutém i vypnutém spotřebiči až na 23 hodin a 59 minut. Minutka má vlastní akustický signál, takže rozpoznáte, jestli uplynul čas minutky, nebo doba trvání.

1. Stiskněte tlačítko  tolikrát, dokud na displeji není označený symbol .
2. Pomocí tlačítek  nebo  nastavte čas minutky.

Tlačítko	Navrhovaná hodnota
—	5 minut
+	10 minut

Do 10 minut lze dobu minutky nastavovat v krocích po 30 sekundách. Poté se časové kroky zvětšují podle toho, čím vyšší je hodnota.

- ✓ Po několika sekundách se minutka spustí a doba se odměřuje.
 - ✓ Po uplynutí doby minutky zazní akustický signál a na displeji je zobrazená doba minutky nula.
- 3.** Po uplynutí doby minutky:
- Pro vypnutí minutky stiskněte libovolné tlačítko.

Změna minutky

Dobu minutky můžete kdykoliv změnit.

Požadavek: Na displeji je označené ↻.

- ▶ Pomocí tlačítka — nebo + změňte dobu minutky.
- ✓ Po několika sekundách spotřebič změnu uloží.

Zrušení minutky

Minutku můžete kdykoli zrušit.

Požadavek: Na displeji je označené ↻.

- ▶ Pomocí tlačítka — nastavte dobu minutky na nulu.
- ✓ Po několika sekundách spotřebič změnu uloží a zhasne.

9.3 Nastavení doby trvání

Dobu trvání provozu můžete nastavit až na 23 hodin a 59 minut.

Požadavek: Jsou nastavené druh ohřevu a teplota nebo stupeň.

1. Stiskněte tlačítko ☹ tolikrát, dokud na displeji není označený symbol ↗.
2. Pomocí tlačítka — nebo + nastavte dobu trvání.

Tlačítko	Navrhovaná hodnota
—	10 minut
+	30 minut

Do jedné hodiny lze dobu trvání nastavit v minutových krocích, poté v pětiminutových krocích.

- ✓ Po několika sekundách spotřebič začne hrát a doba trvání se odměřuje.
 - ✓ Po uplynutí doby trvání zazní akustický signál a na displeji je zobrazená doba trvání nula.
- 3.** Po uplynutí doby trvání:
- Pro předčasné vypnutí akustického signálu stiskněte libovolné tlačítko.
 - Pro opětovné nastavení doby trvání stiskněte tlačítko +.
 - Když je pokrm hotový, vypněte spotřebič.

Změna doby trvání

Dobu trvání můžete kdykoliv změnit.

Požadavek: Na displeji je označené ↗.

- ▶ Pomocí tlačítka — nebo + změňte dobu trvání.
- ✓ Po několika sekundách spotřebič změnu uloží.

Zrušení doby trvání

Dobu trvání můžete kdykoli zrušit.

Požadavek: Na displeji je označené ↗.

- ▶ Pomocí tlačítka — nastavte dobu trvání na nulu.
- ✓ Po několika sekundách spotřebič změnu uloží a hřeje dál bez nastavené doby trvání.

9.4 Nastavení konce

Čas, kdy skončí doba trvání, můžete posunout až o 23 hodin a 59 minut.

Poznámky

- U druhů ohřevu s funkcí grilu nelze nastavit čas konce.
- Abyste získali dobrý výsledek pečení, po spuštění provozu už čas konce neposunujte.
- Nenechávejte potraviny příliš dlouho v troubě, aby se nezkazily.

Požadavky

- Jsou nastavené druh ohřevu a teplota nebo stupeň.
- Je nastavená doba trvání.

1. Stiskněte tlačítko ☹ tolikrát, dokud na displeji není označený symbol ↗.
2. Stiskněte tlačítko — nebo +.
- ✓ Na displeji se zobrazí vypočítaný čas konce.
3. Pomocí tlačítek — nebo + posuňte čas konce na později.
- ✓ Po několika sekundách spotřebič změnu uloží a na displeji se zobrazí nastavený čas konce.
- ✓ Po dosažení vypočítané doby spuštění začne spotřebič hrát a odměřuje se doba trvání.
- ✓ Po uplynutí doby trvání zazní akustický signál a na displeji je zobrazená doba trvání nula.
4. Po uplynutí doby trvání:
 - Pro předčasné vypnutí akustického signálu stiskněte libovolné tlačítko.
 - Pro opětovné nastavení doby trvání stiskněte tlačítko +.
 - Když je pokrm hotový, vypněte spotřebič.

Změna konce

Pro získání dobrého výsledku pečení můžete nastavený konec změnit pouze do té doby, než se provoz spustí a začne se odměřovat doba trvání.

Požadavek: Na displeji je označené ↗.

- ▶ Pomocí tlačítek — nebo + posuňte konec na později.
- ✓ Po několika sekundách spotřebič změnu uloží.

Zrušení konce

Nastavený konec můžete kdykoli zrušit.

Požadavek: Na displeji je označené ↗.

- ▶ Pomocí tlačítka — nastavte konec na aktuální čas s připočítáním nastavené doby trvání.
- ✓ Po několika sekundách spotřebič změnu uloží a začne hrát. Doba trvání se začne odměřovat.

9.5 Nastavení času

Po připojení spotřebiče nebo výpadku proudu bliká na displeji čas. Čas začíná na 12:00 h. Nastavte aktuální čas.

Požadavek: Volič funkcí musí být v nulové poloze 0.

1. Tlačítkem — nebo + nastavte čas.
2. Stiskněte tlačítko ☹.
- ✓ Na displeji se zobrazí nastavený čas.

Tip: V základních nastaveních → *Strana 15* můžete určit, jestli se bude čas zobrazovat na displeji.

Změna času

Čas můžete kdykoliv změnit.

Požadavek: Volič funkcí musí být v nulové poloze o.

1. Stiskněte tlačítko ☹ tolikrát, dokud na displeji není označený symbol ☹.
 2. Pomocí tlačítka — nebo + změňte čas.
- ✓ Po několika sekundách spotřebič změnu uloží.

10 Programy

Programy ve vašem spotřebiči vám pomůžou při přípravě různých pokrmů a automaticky zvolí optimální nastavení.

Nádobí z následujících materiálů není vhodné:

- světlý, lesklý hliník
- neglazovaná keramika
- plast nebo plastové rukojeti

10.1 Nádobí pro programy

Používejte pouze žáruvzdorné nádobí, které je vhodné pro teploty do 300 °C.

Nejvhodnější je nádobí ze skla nebo sklokeramiky. Pečeně by měla zakrývat dno nádoby z cca 2/3.

10.2 Přehled programů

Číslo programů jsou přiřazená k určitým pokrmům.

Č.	Pokrm	Nádoby	Rozmezí hmotnosti Nastavená hmotnost	Přidat tekutinu	Úroveň vkládání	Pokyny
01	Pizza, tenké těsto Zmrazené, předpečené	Univerzální plech s papírem na pečení	0,28–0,4 kg Celková hmotnost	Ne	3	Při pečení druhé pizy se řiďte pokyny na obale.
02	Pizza, silné těsto Zmrazené, předpečené	Univerzální plech s papírem na pečení	0,28–0,6 kg Celková hmotnost	Ne	3	Při pečení druhé pizy se řiďte pokyny na obale.
03	Lasagne Zmrazené	Originální balení	0,3–1,2 kg Celková hmotnost	Ne	3	-
04	Hranolky Zmrazené	Univerzální hluboký plech	0,2–0,75 kg Celková hmotnost	Ne	3	Rozložte na univerzální plech.
05	Housky k dopečení Zmrazené, předpečené	Univerzální plech s papírem na pečení	0,1–0,8 kg Celková hmotnost	Ne	3	-
06	Zapečené brambory	Zapékací forma bez poklice	0,5–3,0 kg Celková hmotnost	Ne	2	-
07	Zapečené těstoviny Z předvařených těstovin	Zapékací forma bez poklice	0,4–3,0 kg Celková hmotnost	Ne	2	-
08	Pečené brambory, celé Neloupané, moučné brambory	Univerzální hluboký plech	0,3–1,5 kg Celková hmotnost	Ne	3	-
09	Eintopf, se zeleninou Vegetariánský	Hluboký pekáč s poklicí	0,5–2,5 kg Celková hmotnost	Podle receptu	2	Zeleninu s dlouhou dobou přípravy (např. mrkev) nakrájejte na menší kousky než zeleninu s krátkou dobou přípravy (např. rajčata).
10	Eintopf, s masem	Hluboký pekáč s poklicí	0,5–3,0 kg Celková hmotnost	Podle receptu	2	Maso předem neopékejte.

Č.	Pokrm	Nádoby	Rozmezí hmotnosti Nastavená hmotnost	Přidat tekutinu	Úroveň vkládání	Pokyny
11	Guláš Hovězí nebo vepřové maso, nakrájené na kostky se zeleninou	Hluboký pekáč s poklicí	0,5–2,5 kg Celková hmotnost	Podle receptu	2	Maso vložte naspod a pokryjte zeleninou. Maso předem neopékejte.
12	Ryba, celá Kuchyňská úprava, okořeněný	Pekáč s poklicí	0,3–1,5 kg Hmotnost ryby	Zakryjte dno pekáče.	2	-
13	Kuře, bez nádivky Kuchyňská úprava, okořeněný	Pekáč se skleněnou poklicí	0,6–2,5 kg Hmotnost kuřete	Ne	2	Položte do nádoby prsní stranou nahoru.
14	Části kuřete Kuchyňská úprava, okořeněný	Pekáč s poklicí	0,1–0,8 kg Hmotnost nejtěžšího kusu	Zakryjte dno pekáče.	2	-
15	Krůtí prsa Vcelku, okořeněná	Pekáč se skleněnou poklicí	0,5–2,5 kg Hmotnost krůtích prsou	Zalijte dno pekáče, příp. přidejte až 250 g zeleniny.	2	-
16	Kachna, bez nádivky Kuchyňská úprava, okořeněný	Pekáč bez poklice	1,0–2,7 kg Hmotnost kachny	Ne	2	-
17	Husa, bez nádivky Kuchyňská úprava, okořeněný	Pekáč bez poklice	2,5–3,5 kg Hmotnost husy	Ne	2	-
18	Dušená hovězí pečeně Např. vysoký roštěnec, plec, ořech nebo svíčková pečeně	Pekáč s poklicí	0,5–2,5 kg Hmotnost masa	Přilijte takové množství kapaliny, aby bylo maso téměř zakryté.	2	Maso předem neopékejte.
19	Roastbeef, středně propečený Kuchyňská úprava, okořeněný	Pekáč bez poklice	0,5–2,5 kg Hmotnost masa	Ne	2	Položte do nádoby tučnou stranou nahoru. Maso předem neopékejte.
20	Hovězí závitky Plněné zeleninou nebo masem	Pekáč s poklicí	0,5–2,5 kg Hmotnost všech plněných závitků	Závitky téměř celé zakryjte, např. vývarem nebo vodou.	2	Maso předem neopékejte.
21	Sekaná, čerstvá Sekaná z hovězího, vepřového nebo jehněčího masa	Pekáč s poklicí	0,5–2,5 kg Hmotnost pečeně	Ne	2	Maso předem neopékejte.
22	Jehněčí kýta, středně propečená Bez kosti, okořeněná	Pekáč s poklicí	0,5–2,5 kg Hmotnost masa	Zalijte dno pekáče, příp. přidejte až 250 g zeleniny.	2	Maso předem neopékejte.
23	Jehněčí kýta, propečená Bez kosti, okořeněná	Pekáč s poklicí	0,5–2,5 kg Hmotnost masa	Zalijte dno pekáče, příp. přidejte až 250 g zeleniny.	2	Maso předem neopékejte.

Č.	Pokrm	Nádoby	Rozmezí hmotnosti Nastavená hmotnost	Přidat tekutinu	Úroveň vkládání	Pokyny
24	Telecí pečeně, prorostlá Např. pečeně nebo květová špička	Pekáč s poklicí	0,5–3,0 kg Hmotnost masa	Zalijte dno pekáče, příp. přidejte až 250 g zeleniny.	2	Maso předem neopékejte.
25	Telecí pečeně, libová Např. svíčková nebo ořech	Pekáč s poklicí	0,5–2,5 kg Hmotnost masa	Zalijte dno pekáče, příp. přidejte až 250 g zeleniny.	2	Maso předem neopékejte.
26	Srnčí kýta Bez kosti, osolená	Pekáč s poklicí	0,5–2,0 kg Hmotnost masa	Zalijte dno pekáče, příp. přidejte až 250 g zeleniny.	2	-
27	Králík, celý Kuchyňská úprava, okořeněný	Pekáč se skleněnou poklicí	1,0–2,5 kg Hmotnost masa	Zalijte dno pekáče, příp. přidejte až 250 g zeleniny.	2	-
28	Pečená vepřová krkovička Bez kosti, okořeněná	Pekáč se skleněnou poklicí	0,5–3,0 kg Hmotnost masa	Zalijte dno pekáče, příp. přidejte až 250 g zeleniny.	2	Maso předem neopékejte.
29	Vepřová pečeně, s kůrkou Např. plec, okořeněná a s naříznutou kůží	Pekáč se skleněnou poklicí	0,5–3,0 kg Hmotnost masa	Zalijte dno pekáče, příp. přidejte až 250 g zeleniny.	2	Do nádoby položte tučnou stranou nahoru, kůži vydatně osolte.
30	Vepřová panenka, pečená Okořeněná	Pekáč se skleněnou poklicí	0,5–2,5 kg Hmotnost masa	Zalijte dno pekáče, příp. přidejte až 250 g zeleniny.	2	Maso předem neopékejte.

10.3 Příprava pokrmu pro program

Používejte čerstvé potraviny, nejlépe s teplotou z lednice. Zmrazené pokrmy používejte rovnou po vyndání z mrazáku.


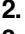
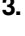

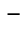

1. Pokrm zvažte.
Hmotnost pokrmu je nutná pro správné nastavení programu.
2. Dejte pokrm do nádoby.
3. Nádobu postavte na rošt.
Vždy ji vkládejte do studené trouby.

10.4 Nastavení programu

Spotřebič zvolí optimální druh ohřevu, teplotu a dobu trvání. Musíte jen nastavit hmotnost.

Poznámky

- Hmotnost můžete nastavit pouze ve stanoveném rozmezí.
- Po spuštění programu už program a hmotnost nemůžete změnit.

1. Voličem funkcí nastavte **Programy** .
2. Tlačítkem  nebo  nastavte požadovaný program.
3. Voličem teploty nastavte hmotnost pokrmu. Vždy nastavte nejbližší větší hmotnost.
 - Pro zjištění doby trvání programu stiskněte tlačítko . Dobu trvání nelze změnit.
 - U některých programů lze tlačítkem  posunout konec.
→ "Nastavení konce", Strana 11
- ✓ Za několik sekund se program spustí a doba trvání se začne odměřovat.
- ✓ Po skončení programu zazní akustický signál a na displeji je zobrazená doba trvání nula.
4. Po skončení programu:
 - Pro předčasné vypnutí akustického signálu stiskněte libovolné tlačítko.
 - Pro nastavení doby trvání pro dopečení stiskněte tlačítko . Spotřebič hřeje dále podle nastavení programu.
 - Když je pokrm hotový, vypněte spotřebič.


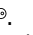

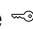
11 Dětská pojistka

Aby děti nemohly spotřebič omylem zapnout nebo změnit nastavení, zajistěte ho dětskou pojistkou.

Poznámka: V základních nastaveních → *Strana 15* můžete zvolit, jestli bude možné nastavit dětskou pojistku.

11.1 Aktivace a deaktivace dětské pojistky

Požadavek: Volič funkcí je v nulové poloze 0.

- ▶ Pro aktivaci dětské pojistky držte stisknuté tlačítko , dokud se na displeji nezobrazí .
 - Pro deaktivaci dětské pojistky držte stisknuté tlačítko , dokud na displeji nezhasne .

12 Program sabat

Při programu sabat můžete nastavit dobu trvání více než 70 hodin. Pokrmy lze udržovat teplé při teplotě od 85 °C do 140 °C pomocí **Horní/dolní ohřev**, aniž byste museli spotřebič zapnout nebo vypnout.

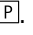

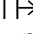
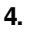
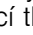
12.1 Spuštění programu sabat

Poznámky

- Když za provozu otevřete dvířka spotřebiče, provoz se nepřerušuje.
- Po spuštění již nelze program sabat změnit ani přerušit.
- Konec programu sabat nelze posunout.

Požadavek: Program sabat je aktivovaný v základních nastaveních.

→ "Základní nastavení", *Strana 15*

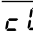
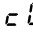
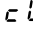
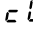
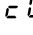
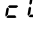
1. Voličem funkcí nastavte programy .
- ✓ Na displeji se zobrazí **SAbat**.
2. Voličem teploty nastavte teplotu.
3. Stiskněte tlačítko , dokud na displeji není označený symbol .
4. Pomocí tlačítka  nebo  nastavte dobu trvání.
 - ✓ Za několik sekund spotřebič začne hrát a doba trvání se odměřuje.
5. Po uplynutí doby trvání je zobrazená doba trvání nulla. Spotřebič přestane hrát a funguje jako obvykle bez programu sabat.
 - Vypněte spotřebič.
 Za cca 10 až 20 minut se spotřebič automaticky vypne.

13 Základní nastavení

Základní nastavení spotřebiče můžete nastavit podle svých potřeb.

13.1 Přehled základních nastavení

Zde naleznete přehled základních nastavení a tovární nastavení. Základní nastavení závisí na vybavení vašeho spotřebiče.

Ukazatel	Základní nastavení	Výběr
 1	Délka signálu po uplynutí doby trvání nebo času minutky	1 = 10 sekund 2 = 30 sekund ¹ 3 = 2 minuty
 2	Doba čekání, než se nastavení potvrdí	1 = 3 sekundy ¹ 2 = 6 sekund 3 = 10 sekund
 3	Tón sensorového tlačítka při stisknutí tlačítka	0 = vypnutý 1 = zapnutý ¹
 4	Jas osvětlení displeje	1 = tmavý 2 = střední ¹ 3 = jasný
 5	Ukazatel času	0 = vypnutí ukazatele času 1 = zobrazení ukazatele času ¹
 6	Nastavitelná dětská pojistka	0 = ne 1 = ano ¹ 2 = ano, se zablokováním dvířek

¹ Tovární nastavení (může se lišit podle typu spotřebiče)

² V závislosti na vybavení spotřebiče

Ukazatel	Základní nastavení	Výběr
c 07	Osvětlení pečicího prostoru při provozu	0 = ne 1 = ano ¹
c 08	Doba doběhu chladicího ventilátoru	1 = krátká 2 = střední ¹ 3 = dlouhá 4 = extra dlouhá
c 09	Dodatečně namontované teleskopické výsuvy ²	0 = ne ¹ (u rámu a jednoduchého výsuvu) 1 = ano (u dvojitého a trojitého výsuvu)
c 10	Dostupný program sabat	0 = ne ¹ 1 = ano
c 12	Automatický rychloohřev od 200 °C ²	0 = ne 1 = ano ¹
c 13	Vrátit všechny hodnoty na nastavení z výroby	0 = ne ¹ 1 = ano

¹ Tovární nastavení (může se lišit podle typu spotřebiče)

² V závislosti na vybavení spotřebiče

13.2 Změna základního nastavení

Požadavek: Spotřebič je vypnutý.

- Cca 4 sekundy držte stisknuté tlačítko ☹.
- ✓ Na displeji se zobrazí první základní nastavení, např. c012.
- Voličem teploty změňte nastavení.
- Pomocí tlačítka — nebo + přejděte na další základní nastavení.

- Pro uložení změn podržte cca 4 sekundy stisknuté tlačítko ☹.

Poznámka: Po výpadku proudu zůstanou změny základního nastavení zachované.

13.3 Zrušení změny základních nastavení

- ▶ Otočte volič funkcí.
- ✓ Všechny změny se zruší a neuloží se.

14 Čistění a ošetřování

Aby váš spotřebič zůstal dlouho funkční, pečlivě ho čistěte a ošetřujte.

14.1 Čisticí prostředky

Nepoužívejte nevhodné čisticí prostředky, abyste nepoškodili různé povrchy spotřebiče.

⚠ VÝSTRAHA – Nebezpečí úrazu elektrickým proudem!

Pronikající vlhkost může způsobit úraz elektrickým proudem.

- ▶ Při čištění spotřebiče nepoužívejte parní nebo vysokotlaké čističe.

POZOR!

Nevhodné čisticí prostředky by poškodily povrchy spotřebiče.

- ▶ Nepoužívejte agresivní nebo abrazivní čisticí prostředky.

Vhodné čisticí prostředky

Používejte pouze vhodné čisticí prostředky pro různé povrchy spotřebiče.

- ▶ Nepoužívejte čisticí prostředky s vysokým obsahem alkoholu.
- ▶ Nepoužívejte tvrdé drátěnky nebo houbičky.
- ▶ Nepoužívejte speciální čisticí prostředky pro čištění za tepla.

Čisticí prostředek na pečicí trouby v horké troubě poškozuje smalt.

- ▶ Nikdy nepoužívejte čisticí prostředek na pečicí trouby v horké troubě.
- ▶ Před příštím rozehrátím odstraňte z trouby a z dvířek veškeré zbytky.

Nové houbové utěrky obsahují zbytky z výroby.

- ▶ Nové houbové utěrky před použitím důkladně propláchněte.

Dodržujte návod na čištění spotřebiče.
→ "Čistění spotřebiče", Strana 18

Čelní strana spotřebiče

Povrch	Vhodné čisticí prostředky	Pokyny
ušlechtilá ocel	<ul style="list-style-type: none"> ▪ Horký mycí roztok ▪ Speciální ošetřovací prostředky na ušlechtilou ocel pro horké povrchy 	Abyste zabránili korozi, z ušlechtilé oceli ihned odstraňte skvrny od vodního kamene, tuku, škrobu a bílkovin. Naneste ve slabé vrstvě ošetřovací prostředek na ušlechtilou ocel.
Plast nebo lakované plochy např. ovládací panel	<ul style="list-style-type: none"> ▪ Horký mycí roztok 	Nepoužívejte čisticí prostředek na sklo nebo škrabku na sklo.

Dvířka spotřebiče

Varné místo	Vhodné čisticí prostředky	Pokyny
Skla dvířek	<ul style="list-style-type: none"> ▪ Horký mycí roztok 	Nepoužívejte škrabku na sklo nebo nerezovou drátěnku. Tip: Pro důkladné vyčištění skleněné tabule demontujte. → "Dvířka spotřebiče", Strana 21
Kryt dvířek	<ul style="list-style-type: none"> ▪ Z ušlechtilé oceli: Čisticí prostředek na ušlechtilou ocel ▪ Z plastu: Horký mycí roztok 	Nepoužívejte čisticí prostředek na sklo nebo škrabku na sklo. Tip: Pro důkladné vyčištění kryt dvířek sejměte. → "Dvířka spotřebiče", Strana 21
Madlo dvířek	<ul style="list-style-type: none"> ▪ Horký mycí roztok 	Abyste zabránili skvrnám, které již nepůjdou odstranit, z madla dvířek ihned odstraňte odvápnovací prostředek.
Těsnění dvířek	<ul style="list-style-type: none"> ▪ Horký mycí roztok 	Těsnění neodstraňujte a nedrhňte.

Pečicí prostor

Varné místo	Vhodné čisticí prostředky	Pokyny
Smaltované plochy	<ul style="list-style-type: none"> ▪ Horký mycí roztok ▪ Voda s octem ▪ Čisticí prostředek na pečicí trouby 	Při silném znečištění namočte a použijte kartáček nebo nerezovou drátěnku. Pro vysušení pečicího prostoru po čištění nechte otevřená dvířka spotřebiče. Tip: Nejlepší je použít funkci čištění. → "Samočištění", Strana 18 Poznámky <ul style="list-style-type: none"> ▪ Smalt se při velmi vysokých teplotách vypaluje, čímž vznikají drobné barevné rozdíly. Na funkci spotřebiče to nemá vliv. ▪ Hrany tenkých plechů nelze kompletně smaltovat a mohou být drsné. Antikorozi ochrana tím není ovlivněna. ▪ Vlivem zbytků potravin vzniká na smaltovaných plochách bílý povlak. Povlak je zdravotně nezávadný. Na funkci spotřebiče to nemá vliv. Povlak můžete odstranit pomocí kyseliny citronové.
Skleněný kryt osvětlení trouby	<ul style="list-style-type: none"> ▪ Horký mycí roztok 	Při silném znečištění použijte čisticí prostředek na pečicí trouby.
Rámy	<ul style="list-style-type: none"> ▪ Horký mycí roztok 	Při silném znečištění namočte a použijte kartáček nebo nerezovou drátěnku. Tip: Pro čištění rámy vyjměte. → "Rámy", Strana 20

Varné místo	Vhodné čisticí prostředky	Pokyny
Výsuvný systém	<ul style="list-style-type: none"> ▪ Horký mycí roztok 	<p>Při silném znečištění použijte kartáček. Aby nedošlo k odstranění mazacího tuku, výsuvné lišty čistěte zasnouté.</p> <p>Nemyjte v myčce nádobí.</p> <p>Tip: Pro čištění výsuvný systém vyjměte. → "Rámy", Strana 20</p>
Příslušenství	<ul style="list-style-type: none"> ▪ Horký mycí roztok ▪ Čisticí prostředek na pečicí trouby 	<p>Při silném znečištění namočte a použijte kartáček nebo nerezovou drátěnku.</p> <p>Smaltované příslušenství je vhodné pro mytí v myčce nádobí.</p>

14.2 Čištění spotřebiče

Abyste zabránili poškození spotřebiče, čistěte ho pouze stanovenými a vhodnými čisticími prostředky.

VÝSTRAHA – Nebezpečí popálení!

Během použití jsou spotřebič a jeho přístupné části horké.

- ▶ Dávejte pozor, abyste se nedotkli horkých prvků.
- ▶ Malé děti do 8 let je třeba udržovat z dosahu.

VÝSTRAHA – Nebezpečí požáru!

Volné zbytky pokrmů, tuk a šťáva z pečeně se mohou vznítit.

- ▶ Před spuštěním provozu odstraňte z pečicího prostoru, z topných prvků a příslušenství hrubé nečistoty.

Požadavek: Dodržujte pokyny k čisticím prostředkům.
→ "Čisticí prostředky", Strana 16

1. Spotřebič čistěte horkým mycím roztokem a hadrem.
 - Na některé povrchy můžete použít alternativní čisticí prostředky
→ "Vhodné čisticí prostředky", Strana 16
2. Osušte měkkým hadrem.

15 Samočistění

Pomocí čisticí funkce **Samočistění** se pečicí prostor vyčistí téměř samostatně.

Pečicí prostor čistěte pomocí čisticí funkce každé 2 až 3 měsíce. V případě potřeby můžete čisticí funkci používat častěji. Při čisticí funkci se spotřebuje cca 2,5–4,8 kWh.

15.1 Příprava spotřebiče na čisticí funkci

Pro dosažení dobrého výsledku čištění spotřebič důkladně připravte.

VÝSTRAHA – Nebezpečí požáru!

Hořlavé předměty uložené v troubě se mohou vznítit.

- ▶ V troubě nikdy neskladujte hořlavé předměty.
- ▶ Pokud vzniká kouř, vypněte spotřebič nebo vytáhněte síťovou zástrčku ze zásuvky a dvířka nechte zavřená, aby se případné plameny udusily.

Volné zbytky pokrmů, tuk a šťáva z pečeně se mohou během čisticí funkce vznítit.

- ▶ Před každým spuštěním čisticí funkce odstraňte z pečicího prostoru hrubé nečistoty.
- ▶ Nikdy neprovádějte čištění s vloženým příslušenstvím.

Spotřebič je během čisticí funkce zvenku velmi horký.

- ▶ Nikdy nezavěšujte na madlo dvířek hořlavé předměty, např. utěrky na nádobí.
- ▶ Přední strana spotřebiče musí zůstat volná.
- ▶ Děti se musí zdržovat v dostatečné vzdálenosti od spotřebiče.

Při poškozeném těsnění dvířek uniká v oblasti dvířek velké teplo.

- ▶ Těsnění nedrhněte a neodstraňujte.

- ▶ Nikdy nepoužívejte spotřebič s poškozeným těsněním nebo bez těsnění.

1. Vyjměte z trouby příslušenství a nádobí.
2. Rámy vyhákněte a vyjměte z trouby.
→ "Rámy", Strana 20
3. Z pečicího prostoru odstraňte hrubé nečistoty.
4. Mycím roztokem a měkkým hadrem vyčistěte zevnitř dvířka spotřebiče a okraje pečicího prostoru v oblasti těsnění dvířek.
Těsnění dvířek neodstraňujte a nedrhněte. Intenzivní nečistoty na vnitřním skle dvířek odstraňte čisticím prostředkem na pečicí trouby.
5. Vyjměte z trouby všechny předměty. Pečicí prostor musí být prázdný.

15.2 Nastavení čisticí funkce

V průběhu funkce čištění v kuchyni větrejte.

VÝSTRAHA – Nebezpečí poškození zdraví!

Funkce čištění zahřívá prostor pro vaření na velmi vysokou teplotu, zbytky pokrmů z restování, grilování a pečení se vypalují. Přitom se uvolňují výpary, které mohou způsobit podráždění sliznic.

- ▶ Během funkce čištění v kuchyni vydatně větrejte.
- ▶ Nezdržujte se v místnosti delší dobu.
- ▶ Zabraňte přístupu dětí a domácích zvířat.

VÝSTRAHA – Nebezpečí popálení!

Prostor uvnitř trouby je během čisticí funkce velmi horký.

- ▶ Nikdy neotevírejte dvířka spotřebiče.
- ▶ Nechte spotřebič vychladnout.

- ▶ Děti se musí zdržovat v dostatečné vzdálenosti od spotřebiče.


⚠ Spotřebič je během čisticí funkce zvenku velmi horký.

- ▶ Nikdy se nedotýkejte dvířek spotřebiče.
- ▶ Nechte spotřebič vychladnout.
- ▶ Děti se musí zdržovat v dostatečné vzdálenosti od spotřebiče.

Poznámka: Při průběhu čisticí funkce nesvíti osvětlení pečicí trouby.

Požadavek: Připravte spotřebič na funkci čištění.



→ *Strana 18*

1. Voličem funkcí nastavte **Samочиštění** .
2. Voličem teploty nastavte stupeň čištění.

Stupeň čištění	Intenzita čištění	Doba trvání v hodinách
1	Mírná	Cca 1:15
2	Střední	Cca 1:30
3	Vysoká	Cca 2:00

Při větším nebo starším znečištění zvolte vyšší stupeň čištění.

Dobu trvání nelze změnit.

- ✓ Za několik sekund se čisticí funkce spustí a doba trvání se začne odměřovat.
 - ✓ Pro vaši bezpečnost se od určité teploty v troubě dvířka spotřebiče zablokují. Na displeji se zobrazí .
 - ✓ Po skončení čisticí funkce zazní akustický signál a na displeji je zobrazená doba trvání nula.
3. Vypněte spotřebič.
Jakmile spotřebič dostatečně vychladne, dvířka se odblokují a  zhasne.
 4. Připravte spotřebič na provoz. → *Strana 19*

15.3 Příprava spotřebiče na provoz po provedení čisticí funkce

1. Nechte spotřebič vychladnout.
2. Vlhkým hadrem vyčistěte zbývající popel v troubě a v oblasti dvířek spotřebiče.
3. Bílý povlak odstraňte pomocí kyseliny citronové.
Poznámka: Bílý povlak na smaltovaných plochách může být způsobený příliš hrubými nečistotami. Tyto zbytky potravin jsou neškodné. Povlak neomezuje funkci spotřebiče.
4. Nasadte rámy.
→ "*Rámy*", *Strana 20*

16 Funkce čištění humidClean

Funkce čištění představuje rychlou alternativu pro průběžné čištění pečicího prostoru. Funkce čištění namočí nečistoty odpařováním mycího roztoku. Nečistoty pak lze snadněji odstranit.






16.1 Nastavení funkce čištění

⚠ VÝSTRAHA – Nebezpečí opaření!

Voda může v horké troubě způsobit vznik horké páry.

- ▶ Nikdy nelijte vodu do horké trouby.

Požadavek: Pečicí prostor je úplně vychladlý.

1. Vyjměte z pečicího prostoru příslušenství.
 2. 0,4 l vody smíchejte s kapkou mycího prostředku a nalijte doprostřed dna pečicí trouby.
Nepoužívejte destilovanou vodu.
 3. Voličem funkcí nastavte druh ohřevu **Dolní ohřev** .
 4. Voličem teploty nastavte 80 °C.
 5. Stiskněte tlačítko  tolikrát, dokud na displeji není označený symbol .
 6. Pomocí tlačítka  nebo  nastavte dobu trvání 4 minuty.
- ✓ Za několik sekund spotřebič začne hřát a doba trvání se odměřuje.
 - ✓ Po uplynutí doby trvání zazní akustický signál a na displeji je zobrazená doba trvání nula.

7. Vypněte spotřebič a nechte ho cca 20 minut vychladnout.


16.2 Závěrečné čištění pečicího prostoru

POZOR!

Déle trvající vlhkost v troubě způsobuje korozi.

- ▶ Po použití funkce čištění pečicí prostor vyčistěte a nechte úplně vyschnout.

Požadavek: Pečicí prostor je vychladlý.

1. Otevřete dvířka spotřebiče a utřete zbytkovou vodu savou houbovou utěrkou.
2. Hladké plochy v pečicím prostoru vyčistěte hadříkem nebo měkkým kartáčkem. Úporné nečistoty odstraňte drátěnkou z ušlechtilé oceli.
3. Vápenaté skvrny odstraňte hadrem namočeným v octě. Následně otřete čistou vodou a měkkým hadrem vyčistěte do sucha, také pod těsněním dvířek.
4. Když je pečicí prostor dostatečně vyčištěný:
 - Nechte cca 1 hodinu otevřená dvířka spotřebiče v zajištěné poloze (cca 30°), aby pečicí prostor uschl.
 - Pro rychlé vysušení pečicího prostoru nechte spotřebič při otevřených dvířkách cca 5 minut rozehrát pomocí **3D horký vzduch**  na 50 °C.

17 Rámy

Kvůli čištění rámu a pečicího prostoru nebo výměně rámu můžete rámy vyjmout.

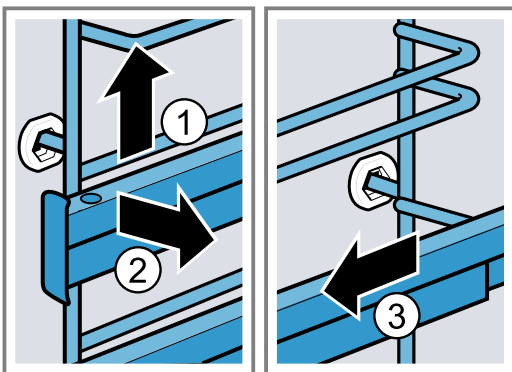
17.1 Vyjmutí rámu

⚠ VÝSTRAHA – Nebezpečí popálení!

Rámy se silně zahřívají.

- ▶ Nikdy se nedotýkejte horkých rámu.
- ▶ Vždy nechte spotřebič vychladnout.
- ▶ Udržujte mimo dosah dětí.

1. Rám mírně nazdvihněte ① a vyhákněte ②.
2. Vytáhněte rám dopředu ③ a vyndejte ho.

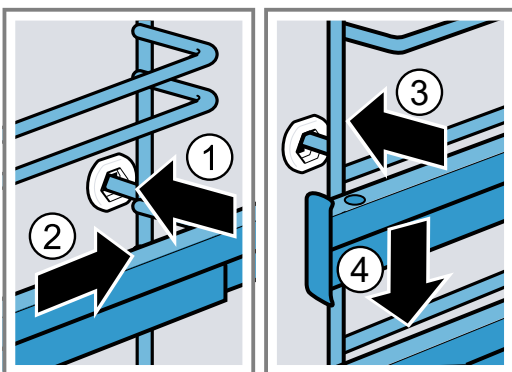


17.2 Nasazení rámu

Poznámky

- Rámy pasují pouze vpravo nebo vlevo.
- U obou výsuvných kolejnič dbejte na to, aby je bylo možné vytáhnout dopředu.

1. Rám zasuňte doprostřed do zadního otvoru ① tak, aby rám doléhal ke stěně trouby, a zatlačte ho dozadu ②.
2. Rám zasuňte do předního otvoru ③ tak, aby rám doléhal ke stěně trouby, a zatlačte ho dolů ④.



17.3 Vyjmutí výsuvné kolejniče

⚠ VÝSTRAHA – Nebezpečí popálení!

Rámy se silně zahřívají.

- ▶ Nikdy se nedotýkejte horkých rámu.
- ▶ Vždy nechte spotřebič vychladnout.
- ▶ Udržujte mimo dosah dětí.

POZOR!

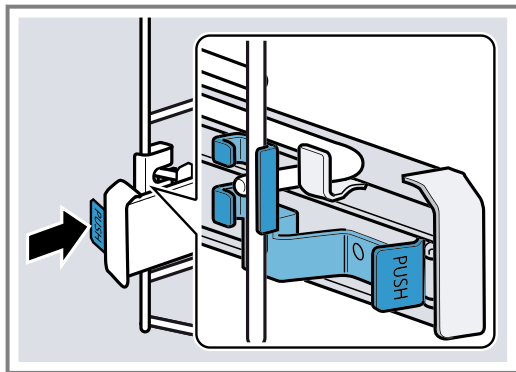
Při vyjímání a nasazování výsuvných kolejnič může dojít k poškození samočisticích ploch v troubě.

- ▶ Než budete vyjímát nebo nasazovat výsuvné kolejniče, nejprve vyjměte rámy.

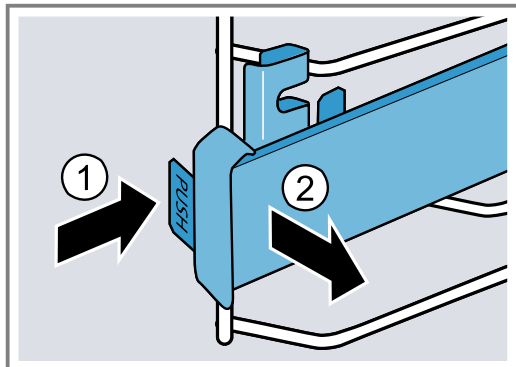
Poznámky

- V závislosti na typu spotřebiče musíte u spotřebičů s rámy a výsuvnými kolejničemi přizpůsobit základní nastavení pro teleskopické výsuvy.
→ "Základní nastavení", Strana 15
- V případě potřeby můžete všechny úrovně opatřit výsuvnou kolejničí.

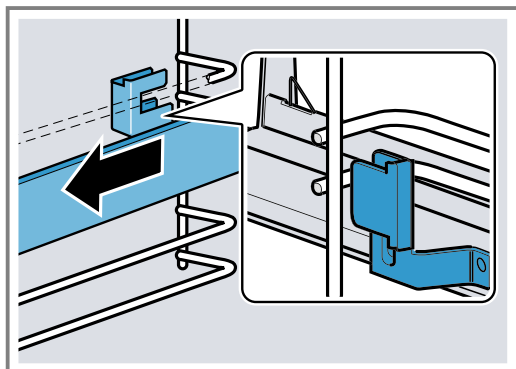
1. Za kolejničí stiskněte **PUSH** a posuňte kolejničí dozadu.



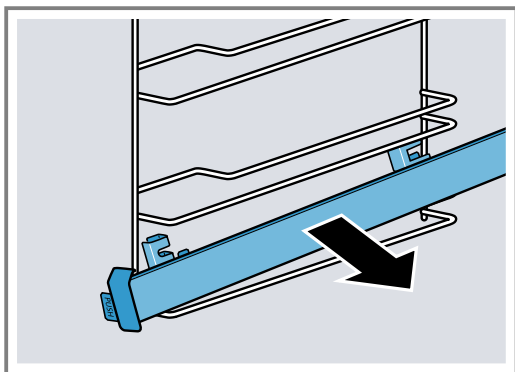
2. Držte stisknuté **PUSH** a ① kolejničí posuňte ven ②.



3. Vytáhněte kolejničí dopředu, aby se vyháknul zadní držák.



4. Výsuvnou kolejnici vyndejte.

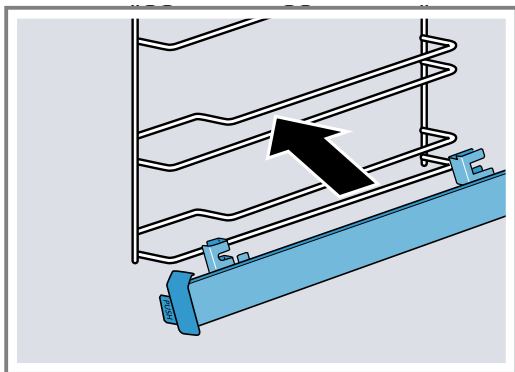


5. Výsuvnou kolejnici vyčistěte.
→ "Čisticí prostředky", Strana 16

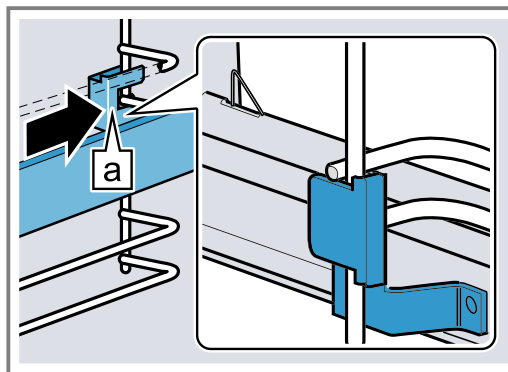
17.4 Nasazení výsuvné kolejnice

Poznámka: Výsuvné kolejnice pasují pouze vpravo nebo vlevo. Při nasazování dbejte na to, aby bylo možné je vytáhnout dopředu.

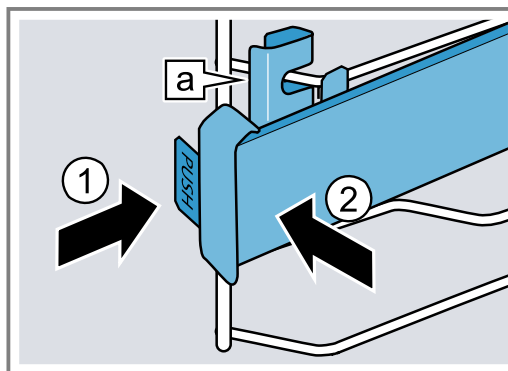
1. Výsuvnou kolejnici nasadte mezi dvě vodící tyče.



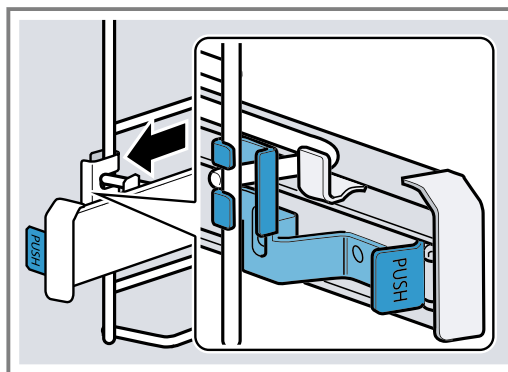
2. Nasadte držák [a] mezi dolní a horní vodící tyč.



3. Držte stisknuté **PUSH** ① a výsuvnou kolejnici zasuňte dovnitř tak, aby se držák [a] vpředu nacházel mezi dvěma vodícími tyčemi ②.
– Uvolněte **PUSH**.



- ✓ Držák [a] zaskočí.
4. Výsuvnou kolejnici vytáhněte až nadoraz a znovu ji zasuňte.



18 Dvířka spotřebiče

Aby spotřebič zůstal dlouho hezký a funkční, můžete dvířka spotřebiče vysadit a vyčistit.

18.1 Vysazení dvířek spotřebiče

⚠ VÝSTRAHA – Nebezpečí zranění!

Součásti uvnitř dvířek spotřebiče mohou mít ostré hrany.

- ▶ Používejte ochranné rukavice.
- ▶ Závěsy dvířek spotřebiče se během otevírání a zavírání dvířek pohybují a mohou vás uskrýpnout.
- ▶ Nesahejte do prostoru závěsů.

1. Úplně otevřete dvířka spotřebiče a přitlačte je směrem ke spotřebiči.

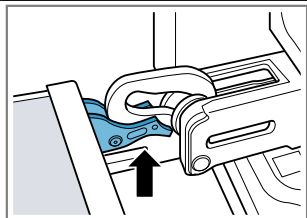
2. ⚠ VÝSTRAHA – Nebezpečí zranění!

Pokud nejsou závěsy zajištěné, mohou velkou silou zaklapnout.

- ▶ Dbejte na to, aby byly zajišťovací páčky vždy zaklopené, resp. při vysazování dvířek spotřebiče zcela vyklopené.

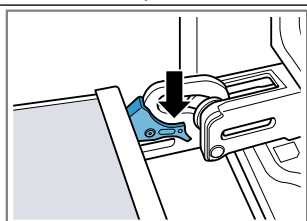
Vyklopte zajišťovací páčku na levém a pravém závěsu.

Vyklopená zajišťovací páčka



Závěs je zajištěný a nemůže zaklapnout.

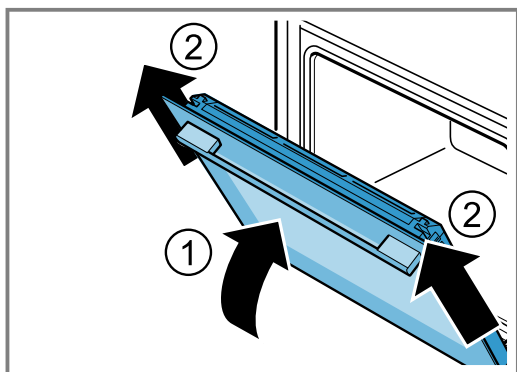
Zaklopená zajišťovací páčka



Dvířka spotřebiče jsou zajištěná a nelze je vysadit.

- ✓ Zajišťovací páčky jsou vyklopené. Závěsy jsou zajištěné a nemohou zaklapnout.

3. Zavřete dvířka spotřebiče až nadoraz ①. Uchopte dvířka spotřebiče oběma rukama vlevo a vpravo a vytáhněte je nahoru ②.



4. Dvířka spotřebiče položte na rovnou plochu.

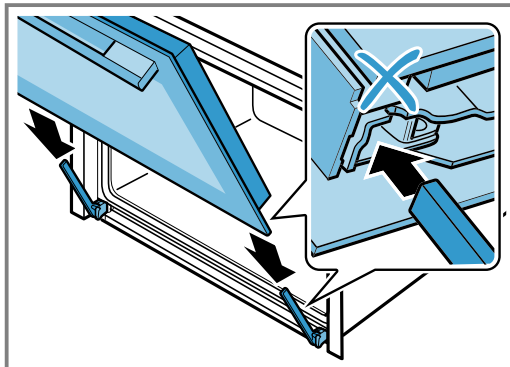
18.2 Nasazení dvířek spotřebiče

⚠ VÝSTRAHA – Nebezpečí zranění!

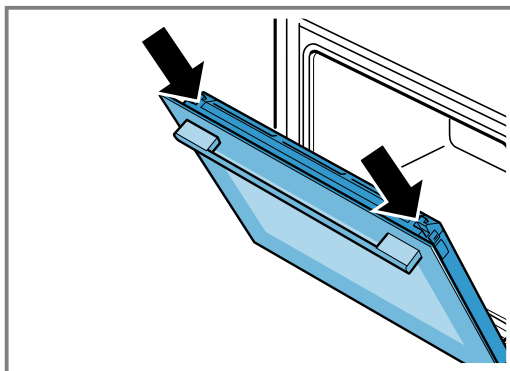
Závěsy dvířek spotřebiče se během otevírání a zavírání dvířek pohybují a mohou vás uskrýpnout.

- ▶ Nesahejte do prostoru závěsů.
- Pokud nejsou závěsy zajištěné, mohou velkou silou zaklapnout.
- ▶ Dbejte na to, aby byly zajišťovací páčky vždy zaklopené, resp. při vysazování dvířek spotřebiče zcela vyklopené.

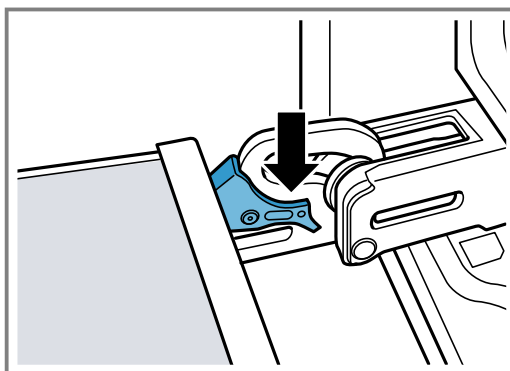
1. Poznámka: Dbejte na to, abyste dvířka spotřebiče nasadili na závěsy bez odporu. Když ucítíte odpor, zkontrolujte, zda je zasunujete do správného otvoru. Dvířka spotřebiče nasadte rovně na oba závěsy. Zasuňte dvířka spotřebiče až nadoraz.



2. Oběma rukama stiskněte nahoře vlevo a vpravo kryt dvířek a zkontrolujte tak, zda jsou dvířka spotřebiče zasunutá až nadoraz.



3. Zcela otevřete dvířka spotřebiče.
4. Zaklopte zajišťovací páčku na levém a pravém závěsu.



- ✓ Zajišťovací páčky jsou zaklopené. Dvířka spotřebiče jsou zajištěná a nelze je vysadit.
- 5. Zavřete dvířka spotřebiče.**

18.3 Demontáž skleněných tabulí

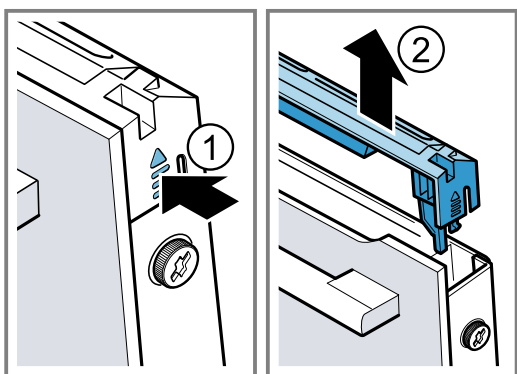
⚠ VÝSTRAHA – Nebezpečí zranění!

Závěsy dvířek spotřebiče se během otevírání a zavírání dvířek pohybují a mohou vás uskrýpnout.

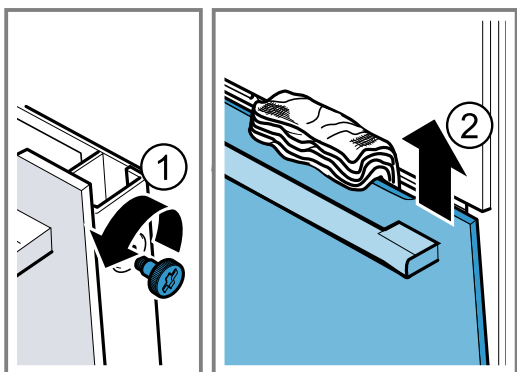
- ▶ Nesahejte do prostoru závěsů. Součásti uvnitř dvířek spotřebiče mohou mít ostré hrany.
- ▶ Používejte ochranné rukavice.

1. Pootevřete dvířka spotřebiče.

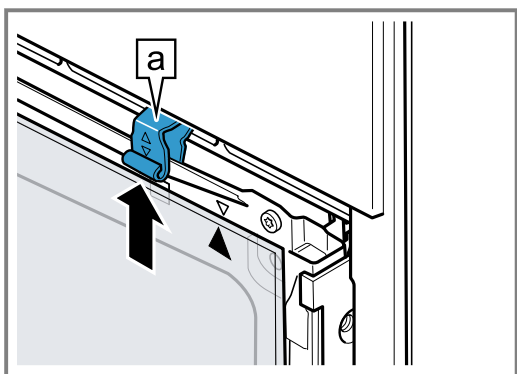
2. Vlevo a vpravo zatlačte zvenku na kryt dvířek ①, až vyskočí.
3. Sejměte kryt dvířek ②.



4. Vyčistěte kryt dvířek.
→ "Vhodné čisticí prostředky", Strana 16
5. Povolte levý a pravý šroub na dvířkách spotřebiče ① a odstraňte ho.
6. Několikrát složenou utěrku přivřete do dvířek spotřebiče. Přední tabuli vytáhněte nahoru ②.



7. Přední tabuli položte madlem dolů na rovnou plochu.
8. Mezísko zatlačte jednou rukou proti spotřebiči a zároveň stiskněte levý a pravý držák [a] nahoru. Držáky [a] nesundávejte.



9. Vjměte mezísko.
10. **⚠ VÝSTRAHA – Nebezpečí zranění!**
Poškrábané sklo ve dvířkách spotřebiče může prasknout.
 - ▶ Na čištění skla ve dvířkách trouby nepoužívejte ostré abrazivní čisticí prostředky nebo ostré kovové škrabky, protože by mohly poškrábat povrch.

Demontované skleněné tabule vyčistěte z obou stran čisticím prostředkem na sklo a měkkým hadrem.

11. Vyčistěte dvířka spotřebiče.
→ "Vhodné čisticí prostředky", Strana 16
12. Skleněné tabule osušte a namontujte zpět.
→ "Montáž skleněných tabulí", Strana 23

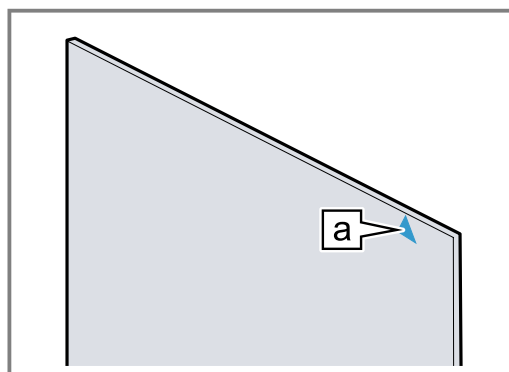
18.4 Montáž skleněných tabulí

⚠ VÝSTRAHA – Nebezpečí zranění!

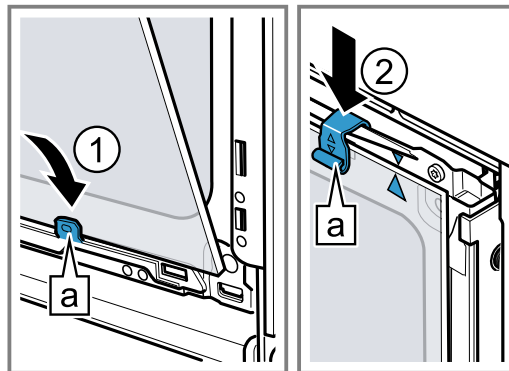
Závěsy dvířek spotřebiče se během otevírání a zavírání dvířek pohybují a mohou vás uskřípnout.

- ▶ Nesahejte do prostoru závěsů.
- Součásti uvnitř dvířek spotřebiče mohou mít ostré hrany.
- ▶ Používejte ochranné rukavice.

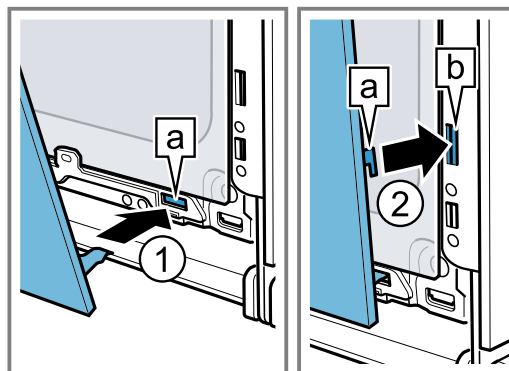
1. Otočte mezísko tak, aby byla šipka [a] vpravo nahore.



2. Mezísko nasadíte dole do držáku [a] ① a nahore ho přitlačte a přidržujte.
3. Levý a pravý držák [a] zatlačte dolů tak, aby bylo mezísko uchycené ②.

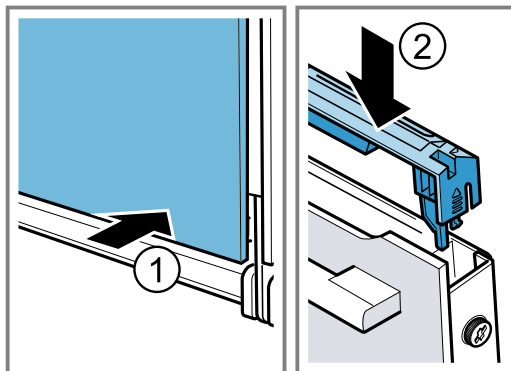


4. Přední sklo zahákněte dole do levého a pravého držáku [a] ①.
5. Přední sklo přitlačte ke spotřebiči tak, aby byl levý a pravý hák [a] proti uchycení [b] ②.



6. Přední sklo dole přitlačte ① tak, aby slyšitelně zaskočilo.
7. Dvířka spotřebiče pootevřete a odstraňte utěrku.
8. Zašroubujte oba šrouby vlevo a vpravo na dvířkách spotřebiče.

9. Nasadte kryt dvířek a přitlačte ho ② tak, aby slyšitelně zaskočil.



10. Zavřete dvířka spotřebiče.

Poznámka: Troubu používejte teprve tehdy, když jsou skleněné tabule řádně namontované.

19 Odstranění poruch

Menší poruchy vašeho přístroje můžete odstranit vlastními silami. Před kontaktováním zákaznické služby využijte informací o odstraňování poruch. Vyvarujete se tak zbytečných nákladů.

⚠ VÝSTRAHA – Nebezpečí zranění!

Neodborné opravy jsou nebezpečné.

- ▶ Opravy spotřebiče smí provádět pouze vyškolený odborný personál.
- ▶ Pokud má spotřebič závadu, kontaktujte zákaznický servis.



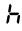

⚠ VÝSTRAHA – Nebezpečí úrazu elektrickým proudem!

Neodborné opravy jsou nebezpečné.

- ▶ Opravy spotřebiče smí provádět pouze odborný personál, který je k tomu vyškolený.
- ▶ K opravě spotřebiče se smí používat pouze originální náhradní díly.
- ▶ V případě poškození síťového kabelu tohoto spotřebiče musí být tento obnoven vyškoleným odborným personálem.

19.1 Poruchy funkce

Závada	Příčina a řešení závady
Spotřebič nepracuje.	Zareagovala pojistka v pojistkové skříňce. ▶ Zkontrolujte pojistku v pojistkové skříňce.
	Výpadek napájení. ▶ Zkontrolujte, zda v místnosti funguje osvětlení místnosti nebo jiné přístroje.
Spotřebič nehřeje, na displeji bliká dvojitěčka a zobrazí se \bar{d} .	Je aktivovaný předváděcí režim. 1. Vypnutím jističe v pojistkové skříňce odpojte spotřebič krátce od elektrické sítě a znovu ho zapněte. 2. Během 5 minut deaktivujte předváděcí režim tím, že změníte poslední základní nastavení (podle typu spotřebiče $c 13$ nebo $c 14$) na hodnotu \bar{d} . → "Základní nastavení", Strana 15
Dvířka spotřebiče nelze otevřít, na displeji svítí ∞ .	Dvířka spotřebiče jsou zablokována dětskou pojistkou. ▶ Deaktivujte dětskou pojistku tlačítkem ∞ . → "Dětská pojistka", Strana 15
Dvířka spotřebiče nelze otevřít, na displeji svítí \bar{h} .	Dvířka spotřebiče jsou zablokována čisticí funkcí. ▶ Nechte spotřebič vychladnout, dokud \bar{h} na displeji nezhasne. → "Samočištění", Strana 18
Na displeji bliká čas.	Výpadek napájení. ▶ Znovu nastavte čas. → "Nastavení času", Strana 11
Když je spotřebič vypnutý, čas se na displeji nezobrazuje.	Změnili jste základní nastavení. ▶ Změňte základní nastavení pro ukazatel času. → "Základní nastavení", Strana 15

Závada	Příčina a řešení závady
Na displeji svítí  a spotřebič nelze nastavit.	Dětská pojistka je aktivovaná. ▶ Deaktivujte dětskou pojistku tlačítkem  . → "Dětská pojistka", Strana 15
Na displeji bliká  a spotřebič se nespustí.	Pečicí prostor je pro zvolený provoz příliš horký. 1. Vypněte spotřebič a nechte ho vychladnout. 2. Spusťte provoz znovu.
Na displeji se zobrazí <i>F B</i> .	Byla dosažena maximální doba provozu. Aby se zabránilo neúmyslnému trvalému provozu, po několika hodinách spotřebič automaticky přestane hřát, pokud nedojde ke změně nastavení. ▶ Vypněte spotřebič. V případě potřeby můžete provést nové nastavení. Tip: Aby nedošlo k nežádoucímu vypnutí spotřebiče při dlouhé době pečení, nastavte dobu trvání. → "Časové funkce", Strana 10
Na displeji se zobrazí hlášení s <i>E</i> , např. <i>E05-32</i> .	Porucha elektroniky 1. Stiskněte tlačítko  . - V případě potřeby znovu nastavte čas. ✓ Pokud byla porucha jednorázová, chybové hlášení zhasne. 2. Pokud se chybové hlášení zobrazí znovu, kontaktujte zákaznický servis. Uveďte přesné chybové hlášení a číslo E-Nr. vašeho spotřebiče. → "Zákaznický servis", Strana 26

19.2 Výměna žárovky v pečicí troubě

Pokud osvětlení v troubě přestane fungovat, vyměňte žárovku v pečicí troubě.

Poznámka: Tepelně odolné halogenové žárovky 230 V, 40 W obdržíte u zákaznického servisu nebo ve specializovaných prodejnách. Používejte pouze tyto žárovky. Nových halogenových žárovek se dotýkejte pouze čistým, suchým hadrem. Prodlouží se tak životnost žárovky.

VÝSTRAHA – Nebezpečí popálení!

Během použití jsou spotřebič a jeho přístupné části horké.



- ▶ Dávejte pozor, abyste se nedotkli horkých prvků.
- ▶ Malé děti do 8 let je třeba udržovat z dosahu.

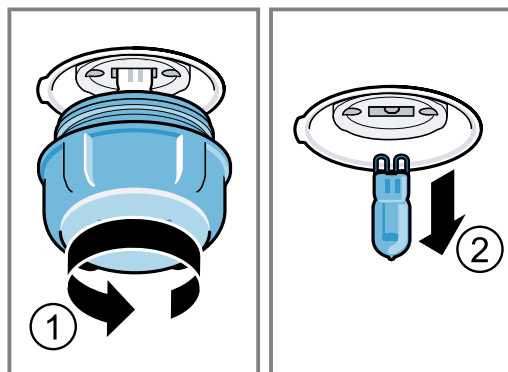
VÝSTRAHA – Nebezpečí úrazu elektrickým proudem!

Při výměně žárovky jsou kontakty objímky žárovky pod napětím.

- ▶ Před výměnou žárovky zajistěte, aby byl spotřebič vypnutý, abyste zabránili úrazu elektrickým proudem.
- ▶ Navíc vytáhněte síťovou zástrčku ze zásuvky nebo vypněte pojistku v pojistkové skříňce.

Požadavky

- Spotřebič je odpojený od elektrické sítě.
 - Pečicí prostor je vychladlý.
 - Máte připravenou halogenovou žárovku na výměnu.
1. Abyste zabránili poškození, položte do trouby utěrku.
 2. Vyšroubujte skleněný kryt směrem doleva .
 3. Halogenovou žárovku bez šroubování vytáhněte .



4. Nasadte novou halogenovou žárovku a pevně ji zatlačte do objímky. Dbejte na správnou polohu kolíků.
5. Podle typu spotřebiče je skleněný kryt vybavený těsnícím kroužkem. Nasadte těsnicí kroužek.
6. Našroubujte skleněný kryt.
7. Vyměňte z pečicího prostoru utěrku.
8. Připojte spotřebič k elektrické síti.

20 Likvidace

Zde se dozvíte, jak správně likvidovat staré spotřebiče.

20.1 Likvidace starého spotřebiče

Díky ekologické likvidaci je možné opětovné použití cenných surovin.

1. Vytáhněte síťovou zástrčku síťového kabelu ze zásuvky.
2. Odpojte síťový kabel.
3. Spotřebič ekologicky zlikvidujte.

Informace o aktuálních možnostech likvidace obdržíte u specializovaného prodejce nebo na obecním nebo městském úřadu.



Tento spotřebič je označen v souladu s evropskou směrnicí 2012/19/EU o nakládání s použitými elektrickými a elektronickými zařízeními (waste electrical and electronic equipment - WEEE).

Tato směrnice stanoví jednotný evropský (EU) rámec pro zpětný odběr a recyklování použitých zařízení.

21 Zákaznický servis

Pokud máte dotazy týkající se použití, nemůžete-li poruchu odstranit sami nebo musí být spotřebič opraven, kontaktujte náš zákaznický servis.

Podrobné informace o záruční době a záručních podmínkách ve vaší zemi obdržíte u svého zákaznického servisu, svého prodejce nebo na našich internetových stránkách.

Při kontaktování zákaznického servisu potřebujete označení produktu (E-č.) a výrobní číslo (FD) vašeho spotřebiče.

Kontaktní údaje zákaznického servisu viz příložený seznam servisních služeb nebo naše webová stránka. Tento výrobek obsahuje zdroje světla třídy energetické účinnosti G.

21.1 Označení produktu (E-č.) a výrobní číslo (FD)

Označení produktu (E-č.) a výrobní číslo (FD) je uvedeno na typovém štítku spotřebiče.

Typový štítek s příslušnými čísly najdete po otevření dvířek spotřebiče.



Pro rychlé nalezení údajů vašeho spotřebiče a telefonního čísla zákaznického servisu si můžete údaje poznačit.

22 Správný postup

Zde najdete vhodné nastavení, příslušenství a nádoby pro různé pokrmy. Doporučení jsme optimálně přizpůsobili pro váš spotřebič.

22.1 Pokyny k přípravě

Při přípravě pokrmů se řiďte těmito informacemi.

- Teplota a doba pečení závisí na množství a receptu. Proto jsou zde uvedeny rozsahy nastavení. Nejdříve vyzkoušejte nižší hodnoty.
- Hodnoty nastavení platí pro vložení pokrmu do studené pečicí trouby. Příslušenství vložte do trouby až po předehřátí.
- Příslušenství, které nepoužíváte, z pečicího prostoru vyjměte.

22.2 Pokyny k pečení

Při pečení používejte uvedené úrovně vkládání.

Pečení na jedné úrovni	Výška
Vysoké pečivo, resp. forma na roštu	2
Nízké pečivo, resp. na plechu na pečení	3

Pečení na dvou úrovních	Výška
Univerzální hluboký plech	3
Plech na pečení	1
Formy na roštu:	Výška
první rošt	3
druhý rošt	1

Pečení na třech úrovních	Úroveň
Plech na pečení	5
Univerzální hluboký plech	3
Plech na pečení	1

Poznámky

- Při pečení na více úrovních používejte vždy horký vzduch. Současně vložené pečivo nemusí být hotové ve stejnou dobu.
- Postavte formy do trouby vedle sebe nebo úhlopříčně nad sebe.
- Pro dosažení optimálního výsledku pečení doporučujeme tmavé kovové formy na pečení.

22.3 Pokyny pro pečení a grilování

Hodnoty nastavení platí pro vložení drůbeže, masa nebo ryb bez nádivky připravených k pečení s teplotou z lednice do studené trouby.

- Čím je drůbež, maso nebo ryba větší, tím nižší je teplota a doba pečení je delší.
- Drůbež, maso a ryby po uplynutí cca 1/2 až 2/3 uvedené doby obraťte.
- K drůbeži přidejte do nádoby trochu tekutiny. Dno nádoby by mělo být pokryté do výšky cca 1–2 cm.
- Pokud budete drůbež obracet, pečte ji nejprve prsní stranou, resp. stranou s kůží dolů.

Pečení a grilování na roštu

Pečení na roštu je obzvláště vhodné pro velkou drůbež nebo pro více kusů pečených současně.

- Podle velikosti a druhu pečeného pokrmu přidejte do univerzálního hlubokého plechu až 1/2 litru vody. Ze zachyceného výpeku můžete připravit omáčku. Navíc vznikne méně kouře a pečicí prostor se méně zašpiní.
- Během grilování nechte dvířka spotřebiče zavřená. Nikdy negrilujte s otevřenými dvířky spotřebiče.
- Grilovaný pokrm položte na rošt. Navíc zasuňte univerzální vysoký plech zkosením k dvířkům spotřebiče nejméně o jednu úroveň vkládání níže. Zachytí se tak odkapávající tuk.

Pečení v nádobě

Při pečení v přiklopené nádobě zůstane pečicí prostor čistější.

Riďte se pokyny výrobce nádoby na pečení. Nejvhodnější je nádobí ze skla.

Nepřiklopená nádoba

- Použijte vysokou formu na pečení.
- Nádobu postavte na rošt. Nádobu postavte na rošt.
- Pokud nemáte vhodnou nádobu, použijte univerzální hluboký plech.

Přiklopená nádoba

- Nádobu postavte na rošt. Nádobu postavte na rošt.
- I v přiklopeném pekáči lze maso, drůbež a ryby upéct dokřupava. Použijte k tomu pekáč se skleněnou poklicí. Nastavte vyšší teplotu.

⚠ VÝSTRAHA – Nebezpečí zranění!

Když postavíte horkou skleněnou nádobu na mokrý nebo studený povrch, může sklo prasknout.

- ▶ Horkou skleněnou nádobu odstavte na suchou podložku.

⚠ VÝSTRAHA – Nebezpečí opaření!

Při odklopení poklice po pečení může proudit ven velmi horká pára. V závislosti na teplotě nemusí být pára vidět.

- ▶ Nadzdvihněte poklici, aby horká pára unikala směrem od vašeho těla.
- ▶ Udržujte mimo dosah dětí.

22.4 Výběr pokrmů

Pokrm	Příslušenství/nádobí	Úroveň vkládání	Druh ohřevu	Teplota ve °C / stupeň grilování	Doba pečení v min.
Třený koláč, jemný	hrnatá forma	2	☐	150-170	60-80
Třený koláč, 2 úrovně	hrnatá forma	3+1	☒	140-150	70-85
Ovocný nebo tvarohový dort s korpusem z křehkého těsta	Dortová forma Ø 26 cm	2	☐	170-190	55-80
Piškotový dort, 6 vajec	Rozevírací forma Ø 28 cm	2	☐	150-160 ¹	30-40
Piškotová roláda	Plech na pečení	3	☒	180-200 ¹	10-15
Křehký koláč se šfavnatou horní vrstvou	Univerzální hluboký plech	2	☐	160-180	55-95
Kynutý koláč se šfavnatou horní vrstvou	Univerzální hluboký plech	3	☐	180-200	30-55
Muffiny	Plech na muffiny na roštu	2	☐	170-190	20-40
Drobné kynuté pečivo	Plech na pečení	3	☒	150-170	20-30
Cukroví	Plech na pečení	3	☐	140-160	15-25
Cukroví, 2 nebo 3 úrovně	Univerzální hluboký plech Plech na pečení	3+1 5+3+1	☒	140-160	15-25

¹ Spotřebič předehejte.

² Pokrm po 1/2 až 2/3 celkové doby obraťte.

³ Na začátku přidejte do nádoby tekutinu, maso by mělo ležet minimálně ze 2/3 v tekutině.

⁴ Pokrm po 2/3 celkové doby obraťte.

⁵ Pokrm neobracejte. Přidejte tolik vody, aby bylo zakryté dno.

⁶ Pod rošt zasuňte univerzální plech.

Pokrm	Příslušenství/nádobí	Úroveň vkládání	Druh ohřevu	Teplota ve °C / stupeň grilování	Doba pečení v min.
Chléb, 1000 g (v hranaté formě, volně položený)	Univerzální hluboký plech hranatá forma	2		200-220	35-50
Pizza, čerstvá	Plech na pečení	3		190-210	20-30
Pizza, čerstvá, tenké těsto	Kulatý plech na pizzu	2		250-270 ¹	8-13
Quiche	Koláčová forma	2		190-210	25-35
Nákyp, slaný, vařené přísady	Zapékací forma	2		200-220	30-60
Kuře, 1,3 kg, bez nádivky	Nepřiklopená nádoba	2		200-220	60-70
Malé části kuřete, po 250 g	Nepřiklopená nádoba	3		220-230	30-35
Husa, bez nádivky, 3 kg	Nepřiklopená nádoba	2		1. 140 2. 160	1. 130-140 2. 50-60
Vepřová pečeně, bez kůže, např. krkovičky, 1,5 kg	Nepřiklopená nádoba	2		160-170	150-160
Hovězí svíčková, středně propečená, 1 kg	Rošt Univerzální hluboký plech	3		210-220	40-50 ²
Dušená hovězí pečeně, 1,5 kg	Přiklopená nádoba	2		200-220	130-150 ³
Roastbeef, středně propečený, 1,5 kg	Rošt Univerzální hluboký plech	3		200-220	60-70 ²
Burger, vysoký 3–4 cm	Rošt	4		3	25-30 ⁴
Jehněčí kýta bez kostí, středně propečená, 1,0 kg	Nepřiklopená nádoba	2		170-190	70-80 ⁵
Ryba, grilovaná, celá, 300 g, např. pstruh	Rošt	2		160-180	20-30 ⁶

¹ Spotřebič předehejte.

² Pokrm po 1/2 až 2/3 celkové doby obraťte.

³ Na začátku přidejte do nádoby tekutinu, maso by mělo ležet minimálně ze 2/3 v tekutině.

⁴ Pokrm po 2/3 celkové doby obraťte.

⁵ Pokrm neobracejte. Přidejte tolik vody, aby bylo zakryté dno.

⁶ Pod rošt zasuňte univerzální plech.

22.5 Jogurt

V tomto spotřebiči si můžete sami vyrobit jogurt.

Příprava jogurtu

1. Vyjměte z trouby příslušenství a rámy.

2. Vytvořenou směs na jogurt naplňte do malých nádobek, např. šálků nebo skleniček.
3. Nádobky zakryjte fólií, např. potravinovou fólií.
4. Nádobky postavte na dno trouby.
5. Nastavte spotřebič podle doporučeného nastavení.
6. Když je jogurt hotový, nechte ho odstát v lednici.

Doporučená nastavení pro jogurt

Pokrm	Příslušenství/nádobí	Úroveň vkládání	Druh ohřevu	Teplota ve °C	Doba pečení v min.
Jogurt	Formičky na 1 porci	Dno pečicího prostoru		40–45	8–9 hod

22.6 Mírný ohřev

Mírný ohřev je pomalé pečení při nízké teplotě. Proto se nazývá také nízkoteplotní pečení.

Příprava pokrmů pomocí mírného ohřevu

Požadavky

- Používejte pouze čerstvé a hygienicky nezávadné maso bez kostí.
- Tento druh provozu spouštějte jen tehdy, když je trouba úplně vychladlá.

1. Pečicí prostor a nádobu cca 15 minut předehejte.
2. Maso zprudka opečte ze všech stran na varné zóně.
3. Maso ihned dejte na předeheťatě nádobě do trouby.
4. Dvířka spotřebiče nechte zavřená, aby bylo zachováno stejnoměrné klima v troubě.

Doporučená nastavení pro mírný ohřev

Pokrm	Příslušenství/nádobí	Úroveň vkládání	Druh ohřevu	Doba opečení v min.	Teplota ve °C	Doba pečení v min.
Kachní prsa, à 300 g	Nepřiklopená nádoba	2		6-8	95 ¹	60-70
Vepřová panenka, celá	Nepřiklopená nádoba	2		4-6	85 ¹	75-100
Hovězí květová špička, vysoká 6–7 cm, 1,5 kg, propečená	Nepřiklopená nádoba	2		6-8	100 ¹	160-220
Hovězí svíčková, vysoká 4–6 cm, 1 kg	Nepřiklopená nádoba	2		6-8	85 ¹	90-150
Telecí medailonky, silné 4 cm	Nepřiklopená nádoba	2		4	80 ¹	50-70
Jehněčí hřbet, vykostěný, à 200 g	Nepřiklopená nádoba	2		4	85 ¹	30-70

¹ Spotřebič předejte.

22.7 Zkušební pokrmy

Přehledy byly vytvořeny pro zkušební instituce pro usnadnění provedení zkoušky spotřebiče podle EN 60350-1.

Pečení

Zohledněte tyto informace při pečení zkušebních pokrmů.

Všeobecné informace

- Hodnoty nastavení platí pro vložení do studené trouby.
- Řiďte se pokyny k předehtátí v tabulkách. Hodnoty nastavení platí bez rychlého ohřevu.
- Při pečení použijte nejprve nižší uvedenou teplotu.

Úrovně vkládání

Úrovně vkládání při pečení na dvou úrovních:

Poznámka: Současně vložené pečivo na plechách na pečení nebo ve formách nemusí být hotové ve stejnou dobu.

- Univerzální hluboký plech: úroveň 3
Plech na pečení: úroveň 1

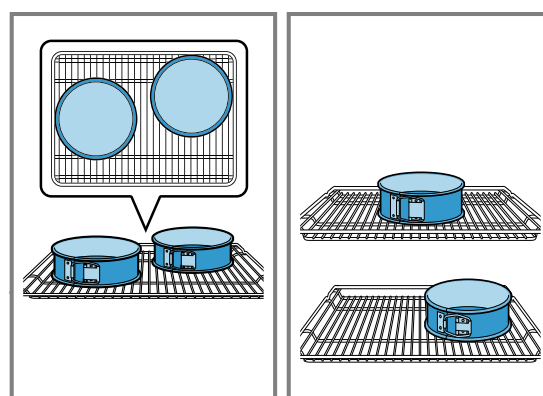
- Formy na roštu
První rošt: úroveň 3
Druhý rošt: úroveň 1

Úrovně vkládání při pečení na třech úrovních:

- Plech na pečení: úroveň 5
Univerzální hluboký plech: úroveň 3
Plech na pečení: úroveň 1

Pečení se dvěma rozevíracími formami:

Postavte formy do trouby vedle sebe nebo úhlopříčně nad sebe.

**Doporučená nastavení pro pečení pečiva**

Pokrm	Příslušenství/nádobí	Úroveň vkládání	Druh ohřevu	Teplota ve °C	Doba pečení v min.
Stříkané pečivo	Plech na pečení	3		140-150 ¹	25-35
Stříkané pečivo	Plech na pečení	3		140-150 ¹	20-30
Stříkané pečivo, 2 úrovně	Univerzální hluboký plech + Plech na pečení	3 + 1		140-150 ¹	25-35
Stříkané pečivo, 3 úrovně	Univerzální hluboký plech + Plech na pečení	5 + 3 + 1		130-140 ¹	35-55
Koláčky	Plech na pečení	3		150 ¹	25-35

¹ Nechte spotřebič 5 minut předehtát. Nepoužívejte funkci rychloohřevu.

² Spotřebič předejte. Nepoužívejte funkci rychloohřevu.

Pokrm	Příslušenství/nádobí	Úroveň vkládání	Druh ohřevu	Teplota ve °C	Doba pečení v min.
Koláčky	Plech na pečení	3		150 ¹	20-30
Koláčky, 2 úrovně	Univerzální hluboký plech + Plech na pečení	3 + 1		140 ¹	25-35
Koláčky, 3 úrovně	Univerzální hluboký plech + Plech na pečení	5 + 3 + 1		140 ¹	25-35
Vodový piškot	Dortová forma Ø 26 cm	2		160-170 ²	25-35
Vodový piškot	Dortová forma Ø 26 cm	2		160-170	30-35
Vodový piškot, 2 úrovně	Dortová forma Ø 26 cm	3 + 1		150-160 ²	35-50

¹ Nechte spotřebič 5 minut předeřhřát. Nepoužívejte funkci rychloohřevu.

² Spotřebič předeřhřejte. Nepoužívejte funkci rychloohřevu.

Doporučená nastavení pro grilování

Pokrm	Příslušenství/nádobí	Úroveň vkládání	Druh ohřevu	Teplota ve °C / stupeň grilování	Doba pečení v min.
Opékání toastů	Rošt	5		3	5-6

23 Návod k montáži

Při montáži spotřebiče se řiďte těmito informacemi.

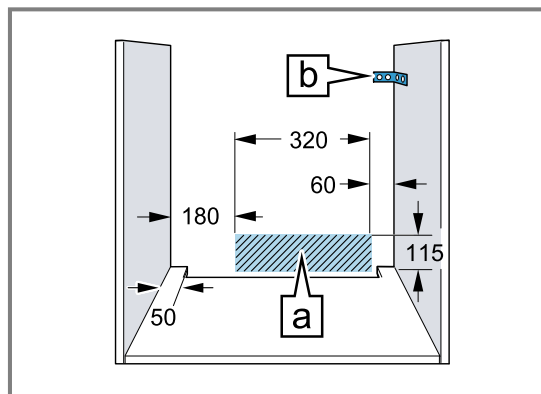


23.1 Všeobecné pokyny k montáži

Před zahájením montáže spotřebiče se seznáme s těmito pokyny.

- Jen odborná vestavba podle tohoto montážního návodu zaručí bezpečné používání. Za škody způsobené chybnou vestavbou ručí montážní firma.
- Po vybalení spotřebič zkontrolujte. V případě poškození během přepravy spotřebič nezapojte.
- Před uvedením do provozu odstraňte zevnitř trouby a z dvířek obalový materiál a lepicí fólie.
- Řiďte se montážními listy pro vestavbu příslušenství.
- Vestavná skříňka musí být odolná vůči teplotě až do 95 °C, sousední přední stěny skříňek až do 70 °C.

- Nezapodovávejte spotřebič za dekorační dvířka nebo dvířka skříňky. Hrozí nebezpečí přehřátí.
- Výřezy ve skříňce proveďte před zasazením spotřebiče. Odstraňte třísky. Funkce elektrických součástí by mohla být negativně ovlivněna.
- Zásuvka pro připojení spotřebiče musí být umístěna v oblasti vyšrafované plochy nebo mimo prostor zabudování spotřebiče. Neupevněnou skříňku připevněte ke stěně běžně prodávaným úhelníkem .



- Abyste zabránili pořezání, používejte ochranné rukavice. Části, které jsou přístupné při montáži, mohou mít ostré hrany.
- Rozměry na obrázcích jsou v mm.

⚠ VÝSTRAHA – Nebezpečí požáru!

Použití prodlužovacího síťového kabelu a neschválených adaptérů je nebezpečné.

- ▶ Nepoužívejte vícenásobné zásuvky.
- ▶ Používejte pouze certifikované prodlužovací kabely, které mají minimální průřez 1,5 mm² a splňují příslušné národní bezpečnostní požadavky.
- ▶ Je-li síťový kabel příliš krátký, kontaktujte zákaznický servis.
- ▶ Používejte pouze adaptéry schválené výrobcem.

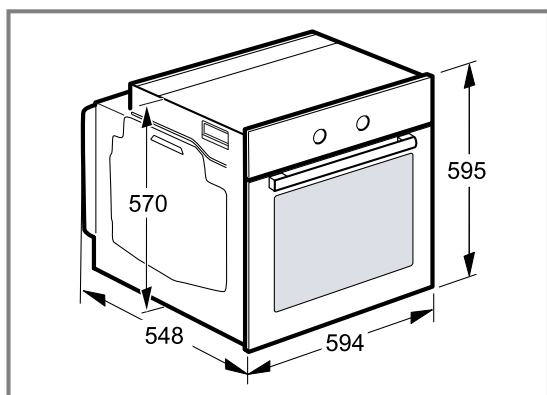
POZOR!

Při přenášení spotřebiče za madlo dvířek se madlo může ulomit. Madlo dvířek neunes hmotnost spotřebiče.

- ▶ Spotřebič nepřenášejte ani nedržte za madlo dvířek.

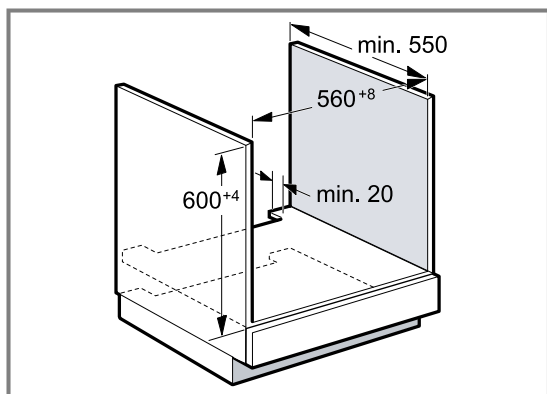
23.2 Rozměry spotřebiče

Zde najdete rozměry spotřebiče



23.3 Vestavba pod pracovní desku

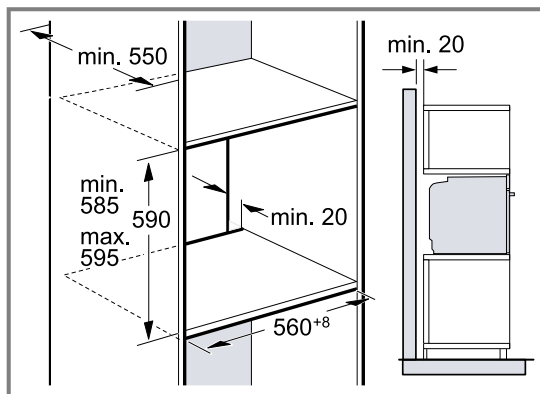
Při vestavbě pod pracovní desku dodržujte montážní rozměry a pokyny.



- Pro odvětrávání spotřebiče musí být v oddělovací desce odvětrávací výřez.
- V kombinaci s indukčními varnými deskami se mezera mezi pracovní deskou a spotřebičem nesmí zakrývat přidavnými lištami.
- Pracovní deska musí být připevněná k vestavné skříňce.
- Dodržujte případně dodaný montážní návod pro varnou desku.

23.4 Vestavba do vysoké skříňky

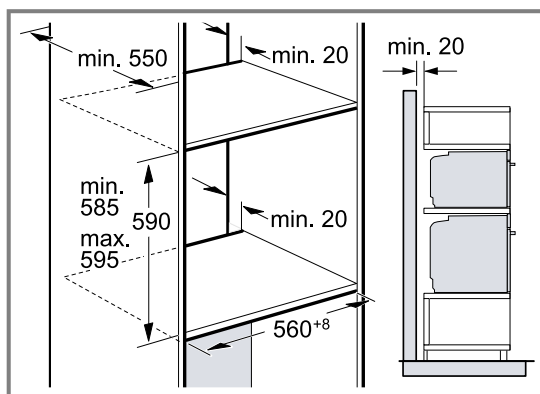
Při vestavbě do vysoké skříňky dodržujte montážní rozměry a pokyny.



- Pro odvětrávání spotřebiče musí být v mezidnech větrací výřez.
- Pokud má vysoká skříňka kromě zadních stěn příslušných prvků další zadní stěnu, musí se tato zadní stěna odstranit.
- Spotřebič umístěte maximálně do takové výšky, abyste mohli bez problémů vyjmout příslušenství.

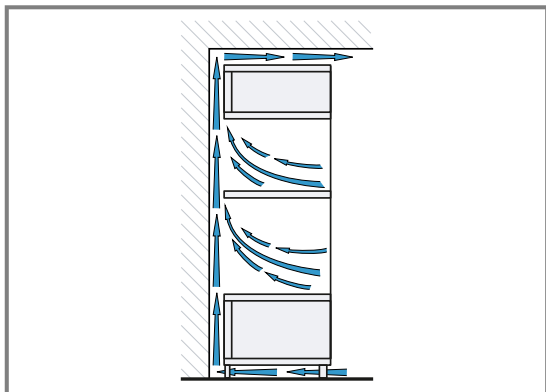
23.5 Montáž dvou spotřebičů nad sebou

Spotřebič lze zabudovat také nad nebo pod další spotřebič. Při montáži nad sebou dodržujte montážní rozměry a pokyny.



- Pro odvětrávání spotřebičů musí být v oddělovací desce větrací výřez.
- Aby bylo zabezpečeno dostatečné odvětrávání obou spotřebičů, je v prostoru soklu nutný větrací otvor min. 200 cm². Za tímto účelem seřízněte kryt soklu nebo namontujte větrací mřížku.

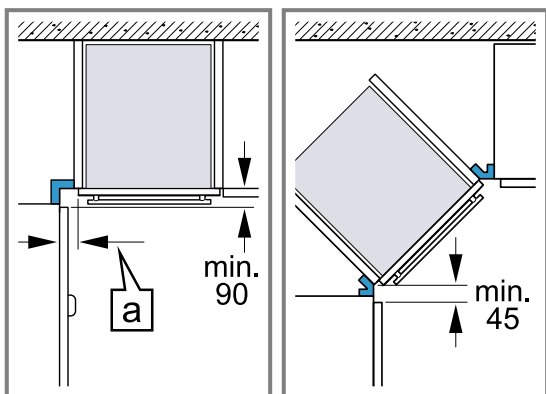
- Je třeba dbát na to, aby byla zabezpečena výměna vzduchu podle nákresu.



- Spotřebiče umístěte maximálně do takové výšky, abyste mohli bez problémů vyjmát příslušenství.

23.6 Vestavba do rohu

Při vestavbě do rohu dodržujte montážní rozměry a pokyny.



- Aby bylo možno otevírat dvířka spotřebiče, je nutné při vestavbě do rohu dodržet minimální rozměry. Rozměr **a** závisí na tloušťce přední hrany nábytku a na madle.

23.7 Elektrické připojení

Pro bezpečné elektrické připojení spotřebiče dodržujte tyto pokyny.

- Spotřebič odpovídá stupni ochrany I a smí být připojen jen kabelem s ochranným vodičem.
- Jištění musí být provedeno podle výkonu uvedeného na typovém štítku a místních předpisů.
- Při veškerých montážních pracích musí být spotřebič odpojený od sítě.
- Spotřebič smí být připojen pouze pomocí přívodního kabelu, který je součástí dodávky.
- Přívodní kabel spotřebiče musíte zapojit tak, aby se ozvalo zacvaknutí. Přívodní kabel dlouhý 3,0 m lze obdržet u zákaznického servisu.
- V případě výměny smí být použit pouze originální kabel. Lze jej obdržet u zákaznického servisu.
- Ochrana proti dotyku musí být zajištěna vestavbou.

Připojení spotřebiče k elektrickému proudu se zástrčkou s ochranným kontaktem

Poznámka: Spotřebič se smí zapojovat pouze do předpisově nainstalované elektrické zásuvky s ochranným kontaktem.

- ▶ Připojte zástrčku do zásuvky s ochranným kontaktem.
U vestavěného spotřebiče musí být síťová zástrčka síťového kabelu volně přístupná. Pokud není volný přístup k síťové zástrčce možný, je třeba do stávající elektrické instalace instalovat dělicí zařízení pro všechny póly podle předpisů pro instalaci.

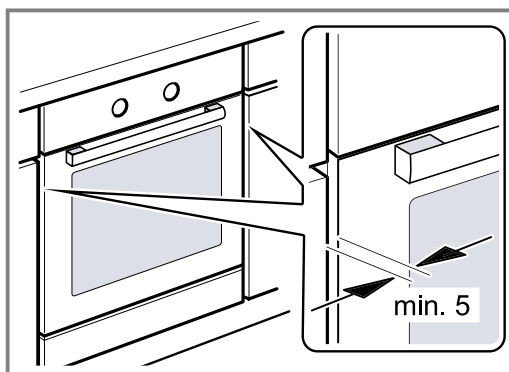
Připojení spotřebiče k elektrickému proudu bez zástrčky s ochranným kontaktem

Poznámka: Elektrické připojení smí provádět pouze koncesovaný odborník. V případě poškození nesprávným připojením zaniká nárok na záruku. Do stávající elektrické instalace se musí nainstalovat jistič všech pólů podle předpisů pro instalaci.

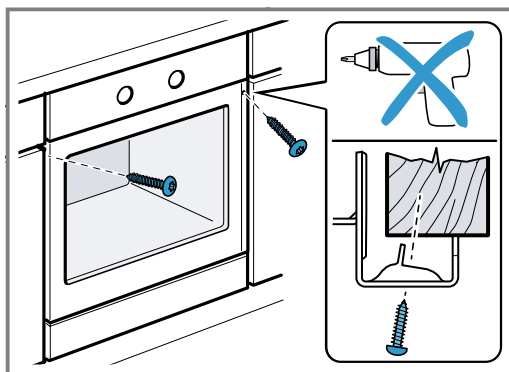
1. Identifikujte fázové vodiče a nulový vodič v připojovací zásuvce.
V případě nesprávného připojení může dojít k poškození spotřebiče.
2. Připojení provádějte pouze podle schématu připojení.
Napětí viz typový štítek.
3. Při zapojování vodičů síťové přípojky dodržujte barevné rozlišení:
 - zeleno-žlutá = ochranný vodič ⊕
 - modrá = nulový vodič
 - hnědá = fáze

23.8 Montáž spotřebiče

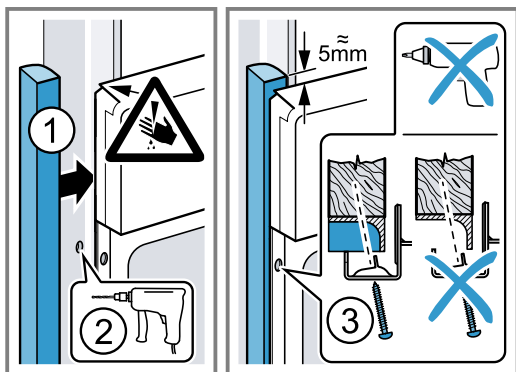
1. Spotřebič zcela zasuňte a středově vyrovnejte.



2. Spotřebič přišroubujte.



3. U kuchyňských linek bez madel se svislou lištou pro otevření:
- Použijte vhodný vložený kus ① pro zakrytí případných ostrých hran a zajištění bezpečné montáže.
 - Pro vytvoření šroubového spojení předvrtejte do hliníkových profilů otvory ②.
 - Připevněte spotřebič pomocí odpovídajícího šroubu ③.



Poznámka: Mezera mezi pracovní deskou a spotřebičem se nesmí zakrývat přídatnými lištami. Na postranních stěnách vestavné skříňky nesmí být připevněné tepelněizolační lišty.

23.9 Demontáž spotřebiče

1. Spotřebič odpojte od sítě.
2. Povolte upevňovací šrouby.
3. Spotřebič mírně nazdvihněte a zcela vytáhněte.

BSH Hausgeräte GmbH
Carl-Wery-Straße 34
81739 München, GERMANY
www.siemens-home.bsh-group.com

Vyrobeno společností BSH Hausgeräte GmbH s obchodní licencí Siemens AG



9001666840 (011222)

CS