

- BG** Инструкции за инсталиране
- CS** Pokyny k instalaci
- DA** Installationsvejledning
- DE** Montageanweisung
- EL** Οδηγίες εγκατάστασης
- EN** Installation Instruction
- ES** Instrucciones de instalación
- ET** Paigaldusjuhised
- FI** Asennusohjeet
- FR** Instructions d'installation
- HR** Upute za instalaciju
- HU** Üzembe helyezési útmutató
- IT** Istruzioni di installazione
- LT** Įrengimo instrukcija
- LV** Uzstādīšanas norādījumi
- NL** Installatie-instructies
- NO** Monteringsanvisning
- PL** Wskazówki dotyczące instalacji
- PT** Instruções de instalação
- RO** Instrucțiuni de instalare
- RU** Инструкция по установке
- SK** Pokyny na inštaláciu
- SL** Navodila za namestitev
- SR** Упутства за инсталацију
- SV** Installationsanvisningar
- TR** Montaj Talimatı
- UK** Інструкція з установки
- JA** 取付説明書
- ZH** 安装说明

بيكرتل تاميلعت **AR**
הנקתה תוארה **HE**

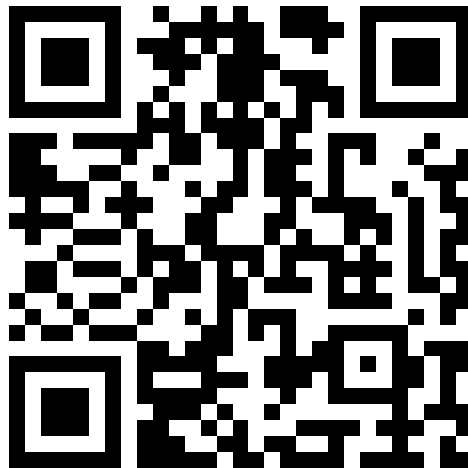




www.youtube.com/aeg



“Built-in wine cellar AEG - How to install guide”

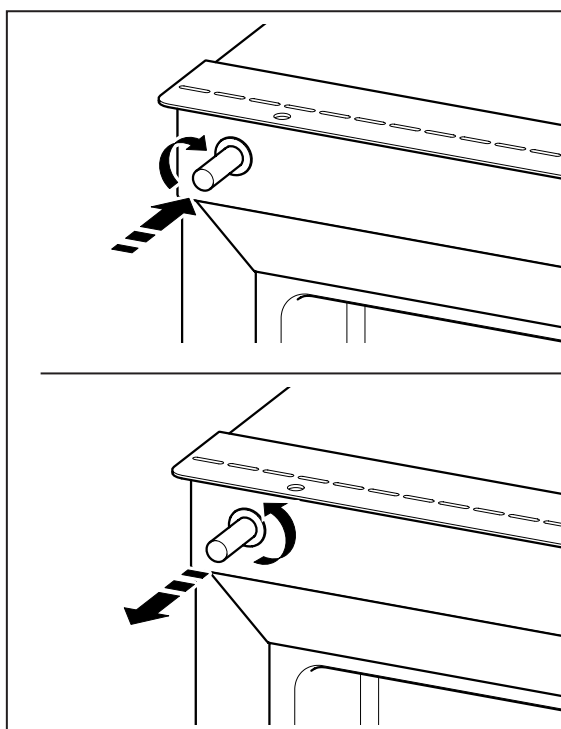
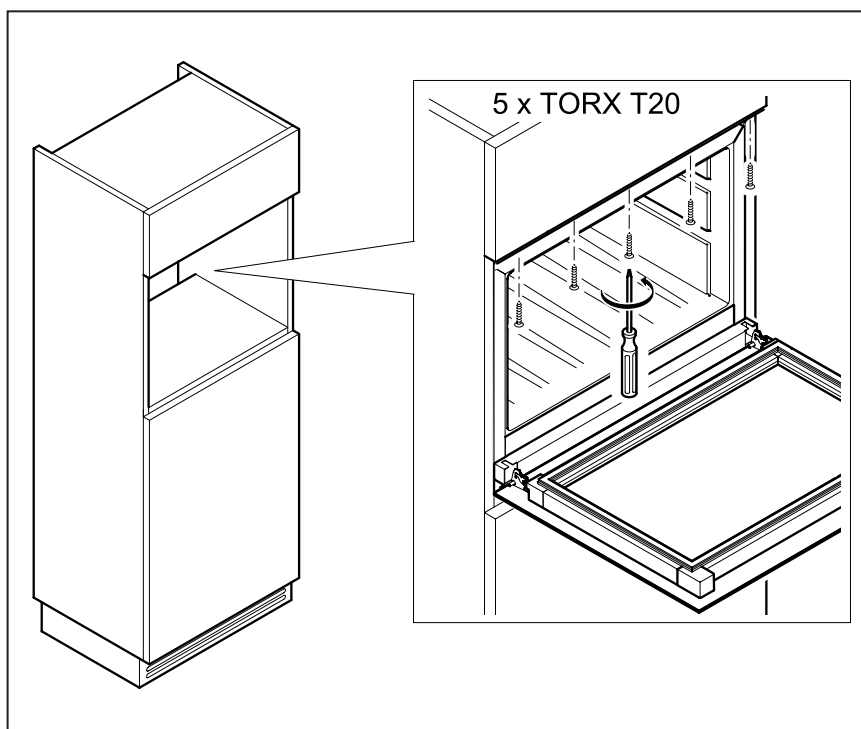
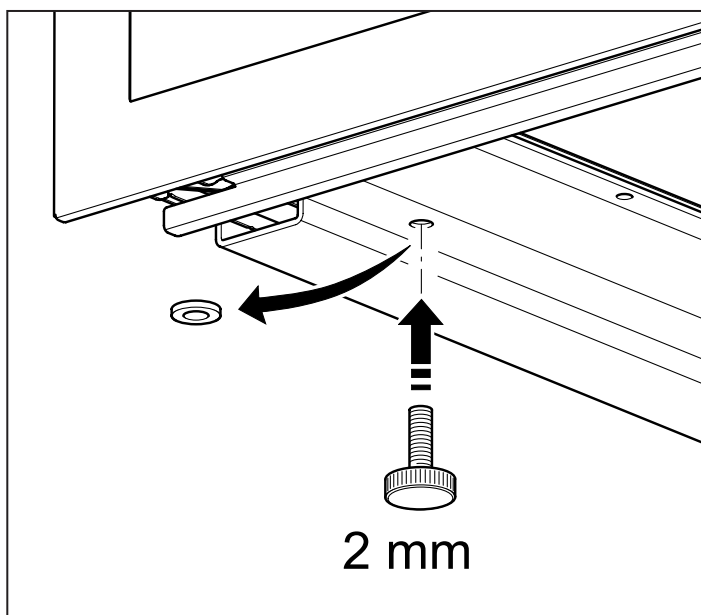
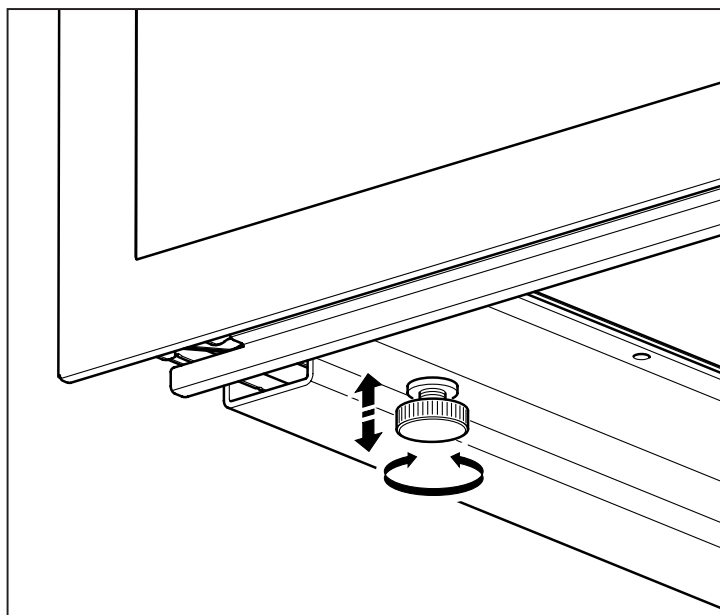
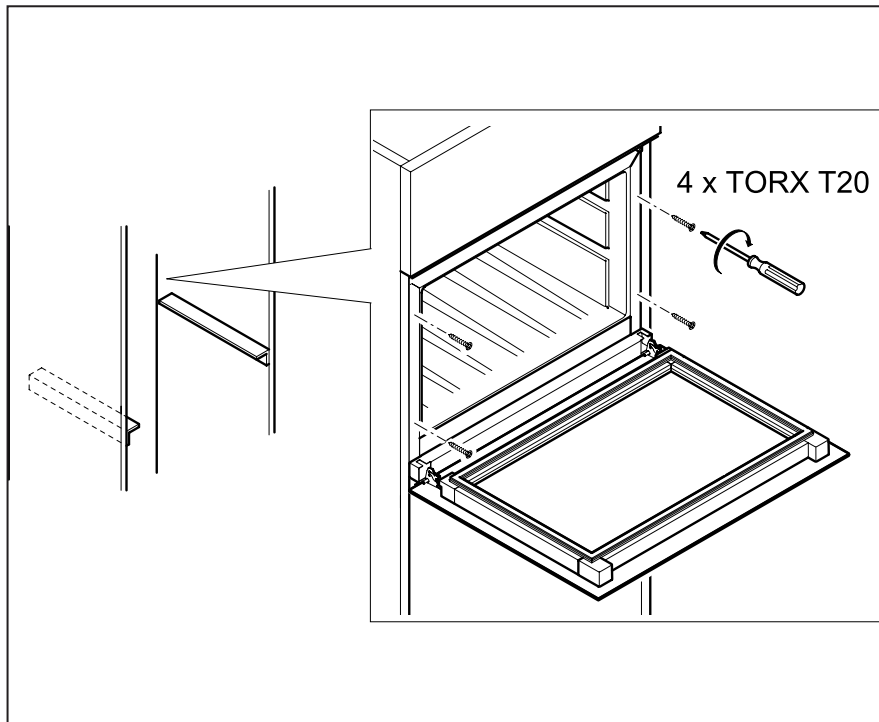
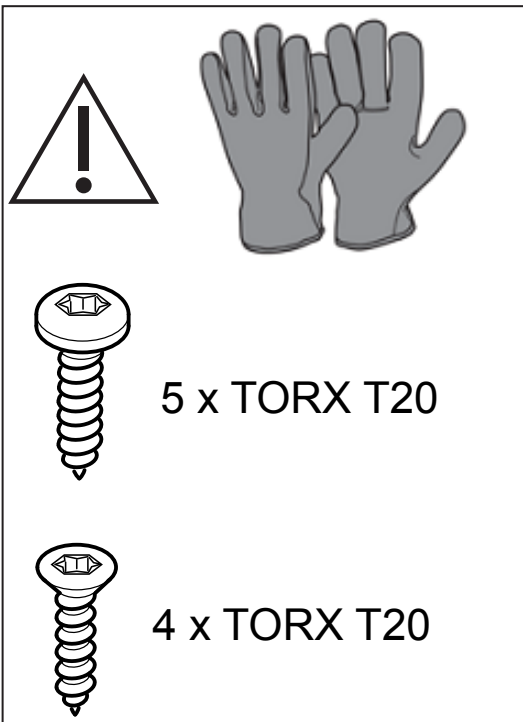


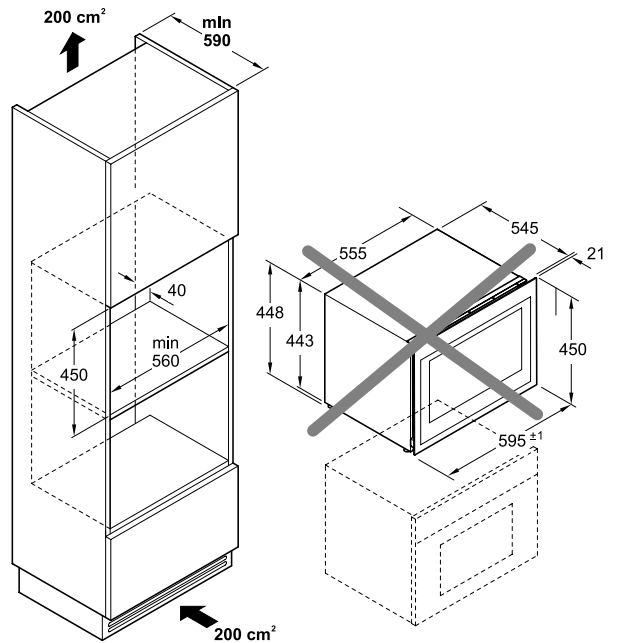
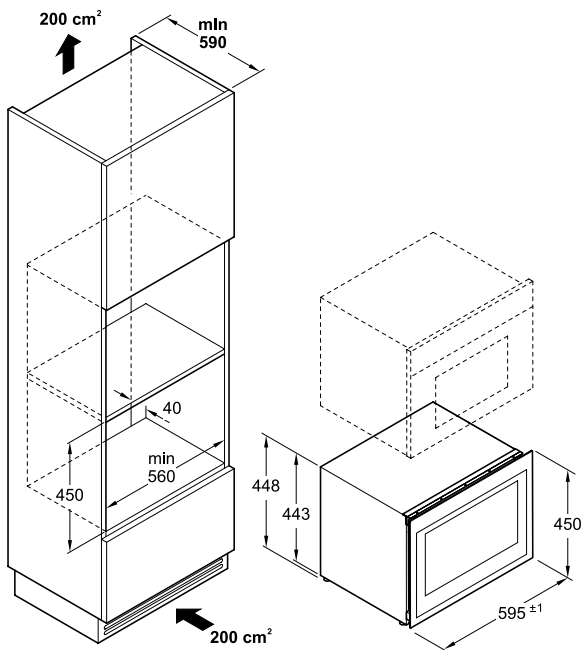
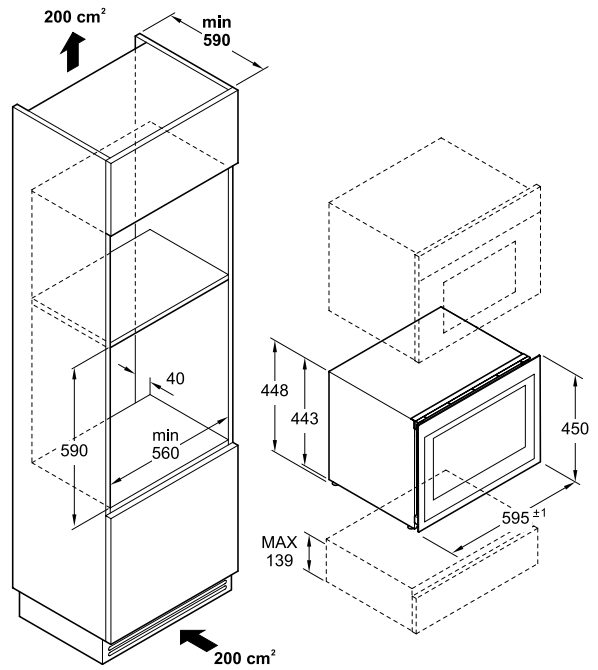
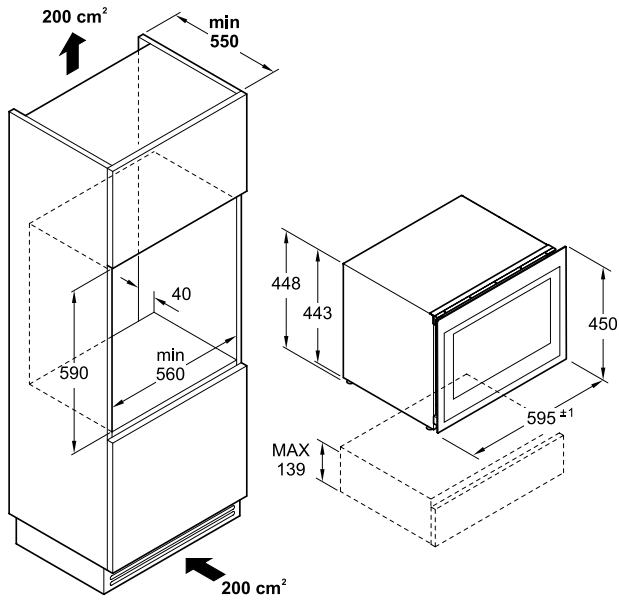
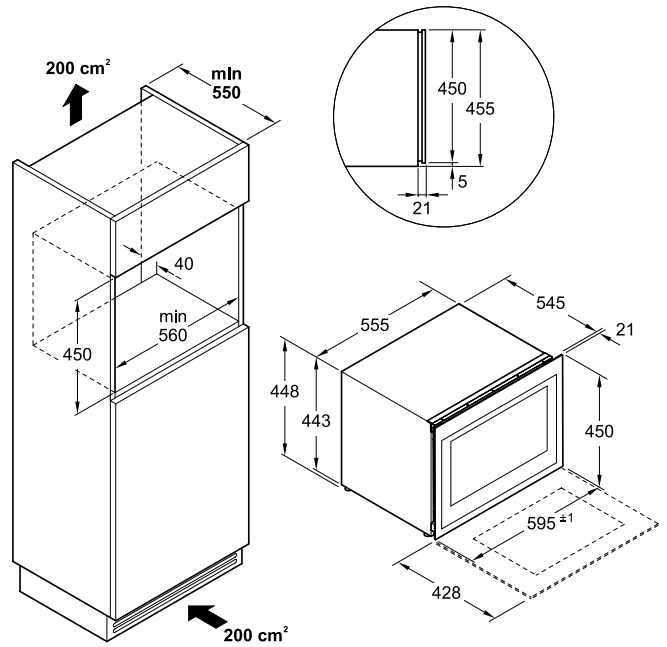
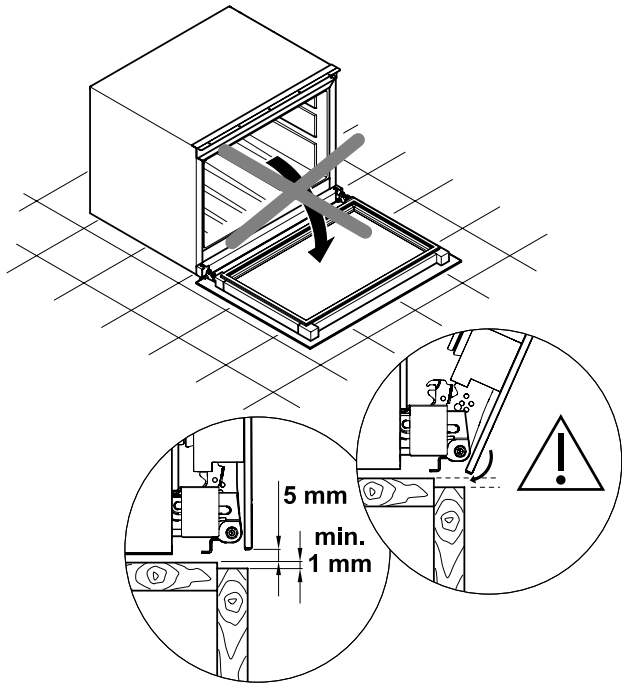
www.youtube.com/electrolux



“Built-in wine cellar Ellectrolux - How to install guide”









Внимание: Новото устройство може само да бъде инсталирано и свързано **от лицензиран експерт.**



Моля, спазвайте тази инструкция. Ако не, всяка възникнала в следствие на това щета, няма да бъде покрита от гаранцията.



Информация за безопасност за инсталационния техник

- Електрическото свързване трябва да се осъществи така, че уредът да може да се разединява от електрическата мрежа с минимум 3 мм изключване на контактите на всички полюси, осигурявайки пълно разединяване след инсталирането при условия на свръхнапрежение от категория III.
- Разединяването може да се осъществява чрез достъпен щепсел или чрез монтиране на превключвател във фиксираната инсталация в съответствие с правилата за свързване на електрически инсталации.
- Подходящите разделителни устройства включват например прекъсвачи, предпазители (винтовите предпазители трябва да бъдат извадени от опората), защитни устройства от остатъчен ток и контактори.
- Защитата срещу докосване трябва да се осигури чрез монтажа.
- Вграденият уред трябва да отговаря на изискванията за стабилност според DIN 68930.
- Вграденият фурни и плочи за готвене са създадени със специални системи за връзка. За причини, касаещи сигурността, те трябва да се свързват само с уреди от същия производител.



Upozornění: Montáž a připojení nového spotřebiče smí provádět pouze **kvalifikovaný odborník s příslušným oprávněním.**



Dodržujte prosím tento pokyn, protože jinak v případě škody propadá nárok na záruku.



Bezpečnostní pokyny pro elektroinstalátora

- Elektrická instalace musí být provedena tak, aby zařízení mohlo být odizolováno od sítě elektrického napájení prostřednictvím úsekového odpojení s minimální vzdáleností kontaktů všech pólů 3 mm, které po instalaci zajišťuje v podmínkách přepětí kategorie III úplné odpojení.
- Odpojení může být dosaženo na základě přístupnosti k zástrčce nebo vestavěním vypínače do kabelového rozvodu v souladu s platnými předpisy.
- Jako vhodné odpojovací zařízení se doporučuje např. pojistkový spínač LS, pojistky (šroubovací pojistky se musí vyjmout z objímky), spínač FI a stykač.
- Ochrana proti (nebezpečnému) dotyku musí být zajištěna instalací.
- Jištění vestavěné skříňě musí vyhovovat normě DIN 68930.
- Vestavná trouba i vestavná varná deska jsou vybaveny speciálním zásuvkovým systémem. Z bezpečnostních důvodů mohou být kombi novány pouze s výrobky stejného výrobce.



Bemærk: Montering og tilslutning af det nye apparat må kun foretages af en **autoriseret fagmand.**



Denne anvisning skal overholdes, idet garantien ellers ikke dækker eventuelle skader.



Sikkerhedsanvisninger til installatøren

- Tilslutningen til strømforsyningen skal udføres således, at apparatet kan kobles fra strømmen med en alpolet afbryder med en min. kontaktåbningsafstand på 3 mm, der muliggør komplet afbrydelse i tilfælde af overspænding i kategori III.
- Frakoblingen kan ske ved at have adgang til stikket eller ved at indbygge en afbryder i den faste kabelføring i overensstemmelse med retningslinjerne for kabelføring.
- Velegnede afbrydere er f.eks. LS-kontakt, sikringer (skruesikringer skal kunne tages ud af fatningen), fejlstrømsrelæ og – beskyttelse.
- Ved indbygningen skal sikres beskyttelse mod indirekte berøring.
- Indbygningsskabets væltesikring skal overholde DIN 68930.
- Ovne og kogesektioner til indbygning er forsynet med særlige stiksystemer. Af sikkerhedsgrunde må de kun kombineres med apparater af samme fabrikat.



Achtung: Montage und Anschluss des neuen Gerätes dürfen nur durch einen **konzessionierten Fachmann** vorgenommen werden.



Beachten Sie bitte diesen Hinweis, da sonst bei auftretenden Schäden der Garantieanspruch entfällt.



Sicherheitshinweise für den Installateur

- Die elektrische Installation muss so eingestellt werden, dass das Gerät vom Netz getrennt werden kann, mit einer allpoligen Trenneinrichtung mit mindestens 3 mm Kontaktabstand, die eine sichere und vollständige Trennung nach einer Installation unter Bedingungen der Überspannungskategorie III, gewährleistet.
- Die Trennung muss erreicht werden, in dem der Stecker zugänglich ist oder durch den Einbau eines Schalters, der in die feste Verkabelung befestigt ist, unter Einhaltung der Verkabelungsrichtlinien.
- Als geeignete Trennvorrichtung gelten z.B. LS-Schalter, Sicherungen (Schraubsicherungen sind aus der Fassung herauszunehmen), FI-Schalter und Schütze.
- Der Berührungsschutz muss durch den Einbau gewährleistet sein.
- Die Standsicherheit des Einbauschranks muss DIN 68930 genügen.
- Einbauherde und Einbaukochfelder sind mit speziellen tecksystemen ausgestattet. Sie dürfen aus Sicherheitsgründen nur mit Geräten des gleichen Herstellers kombiniert werden.

EL

Προσοχή: Η τοποθέτηση και η σύνδεση της νέας συσκευής επιτρέπεται να πραγματοποιηθεί μόνον από έναν εξειδικευμένο τεχνικό.



Παρακαλούμε δώστε προσοχή σε αυτή την υπόδειξη, διαφορετικά σε περίπτωση βλάβης ακυρώνεται η εγγύηση.



Υποδείξεις ασφαλείας για τον τεχνικό εγκατάστασης

- Η ηλεκτρική εγκατάσταση πρέπει να ρυθμιστεί ώστε η συσκευή να είναι απομονωμένη από το κεντρικό με ελάχιστο διαχωρισμό επαφής από όλους τους πόλους 3mm, παρέχοντας πλήρη αποσύνδεση μετά την εγκατάσταση υπό συνθήκες υπερτάσης κατηγορίας III.
- Η αποσύνδεση μπορεί να επιτευχθεί έχοντας διαθέσιμη την πρίζα ή ενσωματώνοντας ένα διακόπτη στη σταθερή καλωδίωση σύμφωνα με τους σχετικούς κανονισμούς.
- Κατάλληλες διατάξεις διαχωρισμού είναι για παράδειγμα οι διακόπτες υπερφόρτωσης LS, οι ασφάλειες (οι βιδωτές ασφάλειες θα πρέπει να αφαιρεθούν από την υποδοχή), οι διακόπτες διαφυγής ρεύματος (FI) και τα ρελέ.
- Η προστασία από την αφή θα πρέπει να είναι εξασφαλισμένη μετά την εγκατάσταση.
- Η σταθερότητα του εντοιχιζόμενου ντουλαπιού θα πρέπει να πληροί τις προδιαγραφές DIN 68930.
- Οι εντοιχιζόμενες εστίες μαγειρέματος και οι φούρνοι είναι εξοπλισμένοι με ειδικά συστήματα κουμπωτής σύνδεσης. Για λόγους ασφαλείας μπορούν να συνδυασθούν μόνον με συσκευές του ίδιου κατασκευαστή.

EN

Attention: The new appliance may only be installed and connected by a **registered expert**.



Please comply with this. If you do not, any damage resulting is not covered by the warranty.



Safety information for the installer

- The electrical installation is to be set up so that the appliance can be isolated from the mains with a minimum 3 mm all-pole contact separation having a contact separation in all poles that provide full disconnection after installation under overvoltage category III conditions.
- The disconnection may be achieved by having the plug accessible or by incorporating a switch in the fixed wiring in accordance with the wiring rules.
- Suitable separation devices include e.g. cut-outs, fuses (screw fuses are to be taken out of the holder), RCD's and contactors.
- Anti-shock protection must be provided by the installation.
- The built-in unit must meet the stability requirements of DIN 68930.
- Built-in ovens and built-in cooking surfaces are fitted with special connection systems. For safety reasons, they must only be combined with appliances from the same manufacturer.

ES

Atención: El montaje y la conexión del aparato nuevo deben ser ejecutados únicamente por un **técnico homologado**.



Sírvase observar esta indicación, dado que, de lo contrario, se extingue todo derecho de garantía en caso de eventuales daños.



Indicaciones para la seguridad para el instalador

- La instalación eléctrica se debe realizar de manera que el aparato pueda aislarse de la red eléctrica con una separación de contacto multipolar mínimamente de 3 mm, proporcionando una desconexión completa después de la instalación en condiciones de sobretensión de categoría III.
- La desconexión puede lograrse haciendo que el enchufe sea accesible o incorporando un interruptor al cableado fijo de acuerdo con las normas de cableado.
- Como dispositivos de separación apropiados se consideran, por ejemplo, cortacircuitos automáticos, fusibles (los fusibles roscados se tienen que retirar del portafusibles), interruptores FI y contactores.
- La protección contra el contacto tiene que estar garantizada a través de la instalación.
- La estabilidad del armario empotrado tiene que corresponder a DIN 68930.
- Las cocinas empotradas y las encimeras empotradas están equipadas con sistemas de enchufe especiales. Por razones de seguridad, sólo se deben combinar con aparatos del mismo fabricante.

ET

Tähelepanu! Uue seadme võib paigaldada ja ühendada ainult **registreeritud tehnik**.



Järgige seda nõuet kindlasti. Vastasel korral jäävad võimalikud kahjud garantii alt välja.



Ohutusinfo paigaldajale

- Elektripaigaldis tuleb üles seada nii, et seade oleks võimalik vooluvõrgust isoleerida vähemalt 3 mm mitmepooluselise kontaktieraldusega, mis tagab peale paigaldamist täieliku eraldamise kategooria III ülepinge tingimustes.
- Eraldamine võidakse saavutada kas tagades juurdepääsu pistikule või lisades vastavalt juhtmestiku reeglitele fikseeritud juhtmestikku lüliti.
- Sobivad eraldusseadmed on näiteks kaitselülid, kaitsmed (keermega kaitsmed tuleb hoidikust välja võtta), residuaalvoolu kaitselülid ja kontaktorid.
- Paigaldamisel tuleb seadmele tagada põrutuskaitse.
- Sisseehitatud seadme stabiilsus peab vastama standardi DIN 68930 nõuetele.
- Sisseehitatud ahjud ja pliidiplaadid paigaldatakse spetsiaalsete ühendussüsteemide abil. Ohutusnõuete tõttu tohib omavahel kombineerida ainult sama tootja seadmeid.



Huomio: Laitteen asennuksen ja liittäminen saa suorittaa vain **toimiluvallinen asiantuntija**.



Tämän määräyksen noudattaminen on edellytys takuun voimassaololle mahdollisten vahinkojen esiintyessä.



Turvallisuusohjeet asentajalle

- Sähköliitäntä tulee suorittaa, niin että laitteen sähkö voidaan katkaista kaikinapaisella kytkimellä, jonka napojen vähimmäisetäisyys on 3 mm. Kytkimen tulee katkaista sähkö kokonaan ylijänniteluokan III olosuhteissa.
- Sähkö katkaistaan irrottamalla pistoke tai integroimalla kiinteään johdotukseen asennusmääräysten mukainen kytkin.
- Sopivia erotuslaitteita ovat esim. LS-kytkimet, varokkeet (kierrettävät varokkeet on irrotettava varokepestästä), FIkytkimet ja releet.
- Kosketussuojat on varmistettava asennuksessa.
- Asennuskaapin tukevuuden tulee vastata standardin DIN 68930 vaatimuksia.
- Kalusteeseen asennetuissa liesissä ja keittotasissa on erikoispistokkeet. Turvallisuussyistä niitä saa käyttää vain saman valmistajan laitteiden yhteydessä.



Avertissement : Le montage et le branchement du nouvel appareil sont du ressort exclusif de **spécialistes agréés**.



Pour ne pas perdre le bénéfice de la garantie en cas de panne, veuillez observer ces recommandations.



Consignes de sécurité pour l'installateur

- Effectuer l'installation électrique de façon à isoler le dispositif du secteur d'alimentation électrique, en utilisant une séparation minimale de 3 mm entre les contacts, devant assurer un débranchement total après l'installation dans les conditions de surtension de catégorie III.
- Il est possible de procéder au débranchement si la fiche est accessible ou en installant un interrupteur sur le câblage fixe conformément aux règles de câblage.
- Sont considérés comme appropriés des dispositifs de protection tels que par ex. les disjoncteurs, les fusibles (dévisser les fusibles de leur socle), les disjoncteurs différentiels et les contacteurs.
- L'encastrement doit garantir la protection contre tout contact.
- Le niveau de sécurité de l'armoire encastrable doit être conforme à DIN 68930.
- Les cuisinières et les plaques de cuisson encastrables sont équipées de systèmes de branchement spécifiques. Par mesure de sécurité, elles ne peuvent être combinées qu'avec des appareils du même fabricant.



Pozor: Novi uređaj smije postavljati i priključivati samo **stručna osoba**.



Molimo vas pridržavajte se ovoga. U protivnom sva moguća oštećenja nisu pokrivena jamstvom.



Informacije o sigurnosti

- Električno postavljanje treba izvesti tako da se uređaj može izolirati iz električne mreže putem višepolne naprave s razmakom između kontakata najmanje 3 mm, koja će nakon postavljanja osiguravati potpuno iskopčavanje u uvjetima nadnapona III kategorije.
- Za iskopčavanje se može postaviti utikač tako da bude dostupan ili ugraditi prekidač u fiksno ožičenje, u skladu s pravilima ožičenja.
- Odgovarajući uređaji za odvajanje uključuju npr. automatske sklopke, osigurače (osigurači s navojem moraju se izvaditi iz ležišta), RCD sklopke i sklopnici.
- Prilikom postavljanja mora se postaviti i zaštita od strujnog udara.
- Ugrađena jedinica mora zadovoljavati zahtjeve o stabilnosti standarda DIN 68930.
- Ugradbene pećnice i ugradbene površine za kuhanje opremljene su posebnim sustavom priključivanja. Iz sigurnosnih razloga smiju se kombinirati isključivo s uređajima istog proizvođača.



Figyelem: Az új készüléket kizárólag erre **feljogosított szakember** szerelheti fel és helyezheti üzembe.



Kérjük, tartsa be ezt. Ha nem teszi, bármilyen kár következik be, arra nem vonatkozik a garancia.



A szakembernek szóló biztonsági tudnivalók

- Az elektromos telepítést úgy állítsa be, hogy a berendezés leszigetelhető legyen a fő hálózatról legalább 3 mm-es pólusú érintkező-elválasztással, és a III. kiefeszültségű kategória szerinti telepítés után teljesen leválasztható legyen.
- A leválasztáshoz a dugó legyen elérhető vagy legyen a vezetékezési szabályok szerint a rögzített vezetékezésbe épített kapcsoló.
- Erre alkalmas leválasztó eszközök lehetnek például a megszakítók, biztosítékok (a csavaros biztosítékokat ki kell venni a foglalatból), az áramvédő kapcsolók és védőrelék.
- A beszerelés során biztosítani kell az érintésvédelmet is.
- A beépíthető készüléknek meg kell felelnie a DIN 68930 stabilitási követelményeinek.
- A beépíthető sütők és beépíthető főzőlapok különleges csatlakozási rendszerrel vannak ellátva. Biztonsági okokból ezek csak ugyanannak a gyártónak a készülékeivel kombinálhatók.



Attenzione: Il montaggio e l'installazione del nuovo apparecchio devono essere effettuati esclusivamente da un **tecnico specializzato**.



Siete pregati di osservare questa indicazione, poiché in caso contrario si estingue qualsiasi diritto alla garanzia per i danni insorti.



Avvertenze di sicurezza per l'installatore

- Eseguire l'installazione elettrica in modo da isolare il dispositivo dalla rete elettrica, utilizzando una separazione minima di 3 mm tra i contatti, fornendo uno scollegamento totale dopo l'installazione nelle condizioni di sovratensione di categoria III.
- È possibile eseguire lo scollegamento se la spina è accessibile o incorporando un interruttore nel cablaggio fisso conformemente alle regole di cablaggio.
- Per dispositivi di separazione adatti si intendono per es. interruttori automatici, fusibili (i fusibili a vite devono essere rimossi dalla presa), interruttori per corrente di guasto e contattori.
- La protezione contro il contatto diretto deve essere garantita dal modo di integrazione.
- La stabilità del mobile da incasso deve essere conforme alla norma DIN 68930.
- L'installazione di cucine e superfici di cottura da incasso è ammessa solo con sistemi speciali di collegamento. Per motivi di sicurezza è possibile combinare solo apparecchi della stessa marca.



Dėmesio: naują prietaisą gali įrengti ir prijungti tik **registruotasis ekspertas**.



Laikykites šio reikalavimo. Jeigu nesilaikysite, bet kokiam pažeidimui garantija nebus taikoma.



Saugos nurodymai montuotojui

- Elektros laidų sistema turi būti padaryta taip, kad prietaisas būtų izoliuotas nuo maitinimo tinklo mažiausiai 3 mm visų polių kontaktų skyrikliu, kuris baigus montavimo darbus užtikrintų pilną atjungimą III kategorijos viršįtampiui.
- Atjungimą galima užtikrinti kištuku arba elektros laidų sistemoje įmontavus jungiklį pagal elektros laidų montavimo taisykles.
- Tinkami atskyrimo prietaisai yra, pvz., atjungikliai, saugikliai (įsukamus saugiklius reikia išimti iš laikiklio), liekamosios srovės moduliai ir kontaktoriai.
- Prijungiant turi būti įrengtas apsaugos nuo elektros smūgio įtaisas.
- Integruotas įtaisas turi atitikti DIN 68930 stabilumo reikalavimus.
- Integruotose orkaitėse ir maisto gaminimo paviršiuose yra specialios prijungimo sistemos. Saugos sumetimais juos galima įrengti tik su to paties gamintojo prietaisais.



Uzmanību: Jauno ierīci drīkst uzstādīt un pievienot tikai **reģistrēts eksperts**.



Lūdzu, ievērojiet šīs norādes. To neievērošanas rezultātā radītos bojājumus garantija nesedz.



Drošības informācija uzstādītājam

- Elektroinstalāciju uzstāda tādā veidā, lai ierīce būtu izolēta no elektrotīkla ar vismaz 3 mm visu polu kontaktu pārtraucēju, nodrošinot pilnīgu atvienošanu pēc uzstādīšanas saskaņā ar III kategorijas pārsprieguma nosacījumiem.
- Atvienošanu veic, nodrošinot kontaktdakšu pieejamību vai pieslēdzot stacionāru elektroinstalācijas slēdzi atbilstoši elektroinstalācijas noteikumiem.
- Piemērotas izolācijas ierīces ir, piemēram, automātiskie slēdži, drošinātāji (skrūvējami drošinātāji ir jāizņem no turētāja), paliekošās strāvas slēdži un kontaktori.
- Uzstādot ierīci, jānodrošina aizsardzība pret elektrotraumām.
- Iebūvējamajai ierīcei ir jāatbilst din 68930 stabilitātes prasībām.
- Iebūvējamās cepeškrāsnis un iebūvējamās plīts virsmas ir aprīkotas ar īpašām pieslēguma sistēmām. Drošības nolūkos tās drīkst kombinēt tikai ar tā paša ražotāja ierīcēm.



Let op: De montage en aansluiting van het nieuwe apparaat mogen alleen door een **geautoriseerd vakman** worden uitgevoerd.



Volg deze aanwijzing a.u.b. op omdat anders, bij eventuele schade, de garantie niet van toepassing zal zijn.



Veiligheidsinstructies voor de installateur

- De elektrische installatie moet zodanig zijn ingericht dat het apparaat van de netvoeding kan worden gescheiden via een meerpolege schakelaar met een contactopening van minimaal 3 mm, die na installatie een volledige scheiding garandeert volgens de voorwaarden van overspanningscategorie III.
- De scheiding kan worden bereikt via een toegankelijke stekker of door het integreren van een schakelaar in de vaste bedrading conform de bedradingsvoorschriften.
- Daarvoor geschikt scheidingsmechanismen zijn bijv. beveiligingsschakelaar, zekeringen (schroefzekeringen kunnen uit de houder worden gedraaid), aardlekschakelaar en beveiligingen.
- De aanraakbeveiliging dient door de inbouw gegarandeerd te zijn.
- De standveiligheid van de inbouwkast moet aan de norm DIN 68930 voldoen.
- Inbouwovens en inbouwkookplaten dienen van speciale laatsingsystemen voorzien te worden. Om veiligheidsredenen mogen deze alleen met ander apparatuur van dezelfde fabrikant worden gecombineerd.

NO

OBS: Montering og tilkopling av det nye apparatet må kun utføres av en **autorisert fagperson**.



Overholdes ikke denne anvisningen, bortfaller garantien ved eventuelle feil på apparatet.



Sikkerhetsanvisninger for den som installerer apparatet

- Den elektriske installasjonen skal utføres slik at apparatet kan isoleres fra forsyningsnettet via en allpolet kontaktseparasjon på minst 3 mm. Dette skal gi full frakobling etter installasjon i samsvar med kravene for overspenningskategori III.
- Frakoblingen kan oppnås ved å ha pluggen tilgjengelig, eller ved å montere en sikkerhetsbryter i kablingen i samsvar med gjeldende forskrifter.
- En egnet skilleanordning er f.eks. en LS-bryter, sikringer (skrusikringer skal skrues ut av holderen), feilstrømsbryter og -beskyttelse.
- Innbyggingen må garantere beskyttelse mot berøring.
- Innbyggingsskapet må være montert i overensstemmelse med stabilitetssikkerhet DIN 68930.
- Innbyggingskomfyren samt kokefeltene er utstyrt med spesielle kontaktsystemer. Av sikkerhetsgrunner må de kun kombineres med apparater fra samme produsent.

PL

Uwaga: Montaż i podłączenie nowego urządzenia mogą być dokonywane wyłącznie przez **autoryzowanego specjalistę**.



Proszę zwrócić uwagę na niniejszą wskazówkę, ponieważ w przeciwnym wypadku, w razie wystąpienia szkody, nastąpi utrata praw gwarancyjnych.



Wskazówki bezpieczeństwa dla instalatora

- Instalacja elektryczna powinna być tak skonfigurowana, aby urządzenie mogło być odłączone od głównej sieci zasilania za pomocą przełącznika wielobiegowego z przerwą stykową co najmniej 3 mm, zapewniając pełne odłączenie zgodnie z wymogami klasy przepięciowej III.
- Odłączenie może odbywać się za pośrednictwem wtyczki lub wbudowanego przełącznika do stałej instalacji, zgodnie z zasadami dotyczącymi okablowania.
- Odpowiednimi urządzeniami rozdzielającymi są np. wyłączniki LS, bezpieczniki (bezpieczniki wkręcane należy wykręcić z oprawki), wyłączniki ochronne prądowe i styczniki.
- Montaż powinien zapewnić ochronę przed dotykiem.
- Stateczność szafy wbudowanej musi spełniać wymagania normy DIN 68930.
- Kuchenka do zabudowy i płyty do zabudowy są wyposażone w specjalne układy wtykowe. Ze względów bezpieczeństwa mogą być one łączone jedynie z urządzeniami tego samego producenta.

PT

Atenção! A montagem e a ligação do novo aparelho deverão ser efectuadas apenas por um **técnico especializado**.



Respeite a indicação seguinte, dado que em caso de danos os mesmos não são abrangidos pela garantia.



Indicações de segurança para o instalador

- A instalação elétrica deve ser configurada para que o aparelho possa ser isolado da corrente com um mínimo de 3 mm de separação do contato multipolar, proporcionando uma total desconexão após a instalação sob as condições III de categoria de sobretensão.
- A desconexão pode ser alcançada tendo a ficha acessível ou incorporando um interruptor na cablagem fixada em conformidade com as regras de cablagem.
- Como dispositivo de separação são válidos p. ex. interruptor LS, fusíveis (retirar os fusíveis roscados da tomada), Interruptor FI e contactor.
- A base de protecção tem que ser garantida pela montagem.
- A estabilidade do armário de encastrar tem que corresponder ao DIN 68930.
- Fornos e placas de encastrar estão equipados com sistemas de encaixe especiais. Por razões de segurança apenas poderão ser conjugados aparelhos do mesmo fabricante.

RO

Atenție: Noul aparat poate fi instalat și conectat doar de către un **expert înregistrat**.



Vă rugăm să respectați aceste instrucțiuni. În caz contrar, orice daună rezultată nu este acoperită de garanție.



Informații privind siguranța pentru instalator

- Instalația electrică trebuie realizată astfel încât aparatul să poată fi izolat de rețeaua electrică cu o separare a contactelor de minim 3 mm, asigurând deconectarea completă după instalare în condiții de supratensiune de categoria III.
- Deconectarea poate fi realizată prin acționarea ștecherului sau prin încorporarea unui întrerupător în cablajul fix, în conformitate cu regulile de cablare.
- Dispozitivele adecvate de izolare includ, de ex. întrerupătoare, siguranțe (siguranțele înfiletabile vor fi scoase din suport), RCD-uri și contactoare.
- La instalare trebuie să se prevadă și dispozitive de protecție la electrocutare.
- Unitatea încorporabilă trebuie să îndeplinească cerințele de stabilitate din DIN 68930.
- Cuptoarele și suprafețele de gătit încorporabile vor fi dotate cu sisteme speciale de conectare. Din motive de siguranță, acestea vor fi combinate doar cu aparate provenite de la același producător.

RU

Внимание: Монтаж и подключение нового прибора должны выполнять только **квалифицированные специалисты**.



Просим обязательно соблюдать это требование, ибо в противном случае пользователь теряет право на гарантийное обслуживание при возникновении неисправностей.



Правила техники безопасности для электромонтера

- Подключение к сети электропитания должно быть организовано таким образом, чтобы прибор мог отключаться от электросети посредством устройства, обеспечивающего полное разъединение всех полюсов (при этом расстояние между контактами должно составлять не менее 3 мм) после установки в условиях, соответствующих категории перенапряжения III.
- Отключение можно производить с помощью штепсельной вилки или выключателя, встроенного в проводку в соответствии с правилами прокладки электрических проводов.
- Подходящими устройствами для этой цели считаются, например, автоматические выключатели, предохранители (винтовые необходимо выкручивать из гнезд), УЗО и контакторы.
- Установленные устройства должны обеспечивать защиту от случайного прикосновения к электропроводникам.
- Устойчивость встроенного электрощита должна удовлетворять стандарту DIN 68930.

SK

Pozor: Inštaláciu a pripojenie nového spotrebiča smie vykonávať iba **oprávnený odborník**.



Prosím, dodržte tento pokyn. V opačnom prípade sa záruka nebude vzťahovať na žiadne spôsobené škody.



Bezpečnostné pokyny pre elektroinštalatéra

- Elektrická inštalácia musí byť vykonaná tak, aby zariadenie mohlo byť odizolované od siete elektrického napájania prostredníctvom úsekového odpojenia, s minimálnou vzdialenosťou kontaktov všetkých pólov 3 mm, ktoré po inštalácii zaisťuje v podmienkach prepätia kategórie III úplné odpojenie.
- Odpojenie môže byť dosiahnuté na základe prístupnosti k zástrčke, alebo vstavaním vypínača do káblového rozvodu, v súlade s platnými predpismi.
- Vhodným oddeľovacím zariadením môžu byť napr. ochranné poistkové spínače, poistky (závitové poistky sa musia vybrať z objímky), prúdové chrániče a stýkače.
- Inštalácia musí zabezpečovať ochranu pred nebezpečným dotykovým napätím.
- Zabudovaný spotrebič musí spĺňať požiadavky normy DIN 68930 na stabilitu.
- Zabudované rúry a zabudované varné povrchy sú vybavené špeciálnymi systémami napojenia. Z bezpečnostných dôvodov sa smú používať len v kombinácii so spotrebičmi od rovnakého výrobcu.

SL

Pozor: Novo napravo lahko namesti in priključi samo **pooblaščen** strokovnjak.



Upoštevajte ta napotek. V nasprotnem primeru garancija ne krije nobene škode, ki nastane zaradi tega.



Varnostna navodila za serviserja, ki namešča napravo

- Pri izdelavi električne napeljave morate paziti, da se napravo lahko izolira od električnega omrežja z najmanj 3 mm razdaljo med kontakti, z zagotovitvijo popolnega odklop po namestitvi pod pogoji prenapetostne kategorije III.
- Odklop je mogoč, če je vtikač dostopen, oz. če se v kabelsko napeljavo vgradi stikalo v skladu z navodili za napeljavo.
- Primerne ločilne naprave so npr. zaščitni odklopniki, varovalke (talilne navojne varovalke odvijte iz podstavka), zaščitna stikala na diferenčni tok in kontaktorji.
- Ob namestitvi je treba poskrbeti za zaščito pred udarom.
- Vgrajena enota mora ustrezati zahtevam o stabilnosti po DIN 68930.
- Vgradne peči in vgradne površine za kuhanje so opremljene s posebnimi sistemi za povezavo. Iz varnostnih razlogov jih lahko kombiniramo samo z aparati istega proizvajalca.

SR

Пажња: Нови уређај може да монтира и повеже искључиво **регистровани стручњак**.



Придржавајте се овога. Уколико то не учините, свако оштећење које буде настало, гаранција неће покрити.



Безбедносне информације за особу која монтира уређај

- Električni priključak izvesti tako da se uređaj može sigurno isključiti sa mreže tako da se prekidanje izvede prekidačem kojim će kontakti biti rastavljeni najmanje 3mm, pod uslovima prednaponske kategorije III.
- Isključivanje izvesti izvlačenjem utikača uređaja ili na prekidaču fiksne instalacije, preko koga je vezan uređaj.
- Погодни уређаји за раздвајање обухватају нпр. исклопне склопке, осигураче (осигураче са навојем треба извадити из лежишта), заштитни уређаји диференцијалне струје и контактори.
- Инсталација мора да садржи анти-шок заштиту.
- Уграђена јединица мора да испуњава захтеве за стабилност према стандарду DIN 68930.
- Уградне рерне и плоче за кување имају специјалне системе за повезивање. Из безбедносних разлога, они се морају комбиновати са уређајима истог произвођача.

SV

Varning: Montering och anslutning av apparaten får endast utföras av en **behörig fackman**.



Beakta denna anvisning, då garantin i annat fall inte gäller vid ev. skador.



Säkerhetsanvisningar för installatören

- Elanslutningen ska utföras på så sätt att apparaten kan frångöras från elnätet genom en allpolig strömbrytare med min. kontaktavstånd på 3 mm som säkerställer att nätspänningen frångöras helt i händelse av överspänning av kategori III.
- Frångöringen kan utföras genom att stickkontakten är åtkomlig eller genom att det installeras en strömbrytare i det fasta kablaget i enlighet med gällande ledningsdragningsbestämmelser.
- Lämplig brytanordning är t. ex. LS-strömställare, säkringar (skruvsäkringar skall tas ut ur fattningen), FI-strömställare och skydd.
- Beröringskyddet skall garanteras genom monteringsutförande.
- Apparatskåpets säkerhetskrav skall uppfylla kraven enligt normen DIN 68930.
- Inbyggnadsugnar och inbyggnadshällar är utrustade med speciella anslutningsdon. Av säkerhetsskäl får de endast kombineras med apparater från samma tillverkare.

TR

Dikkat: Yeni cihazın kurulumu ve bağlantısı yalnızca **yetkili bir uzman** tarafından yapılmalıdır.



Lütfen bu talimata uyun. Aksi takdirde, meydana gelen hasarlar garanti kapsamına dahil edilmez.



Montaj personeli için güvenlik bilgileri

- Elektrik bağlantısı, cihazın şebeke hattından en az 3 mm'lik tam kutuplu kontak ayrımı ile izole edilecek ve böylece kategori III aşırı gerilim koşullarında komple yalıtım sağlayacak şekilde ayarlanmalıdır.
- Bağlantıyı kesme imkanı, fiş erişilebilir duruma getirilerek veya elektrik tesisatı kurallarına uygun olarak sabit elektrik tesisatına bir anahtar entegre edilerek elde edilebilir.
- Uygun ayırım cihazları şunları kapsar; devre kesici, sigorta (vidalı sigortalar yuvasından çıkartılmalıdır), RCD (Kalan Akım Aygıtı) ve kontaktörler.
- Anti-şok koruması kurulumcu tarafından tedarik edilmelidir.
- Ankastre üniteler DIN 68930 dayanıklılık gereksinimlerini karşılamalıdır.
- Ankastre fırınlar ve pişirme yüzeyleri, özel bağlantı sistemleri ile donatılmıştır. Güvenlik nedenleriyle, bunlar sadece aynı üreticiden tedarik edilen cihazlar ile kombine edilmelidir.

UK

Увага! Новий прилад може бути встановлений та під'єднаний лише **уповноваженим спеціалістом**.



Будь ласка, дотримуйтеся цього правила.

Гарантія на пошкодження, які виникли в результаті недотримання цього правила, не розповсюджується.



Інструкції з техніки безпеки для установника

- Електричну установку потрібно налаштувати так, щоб прилад можна було ізолювати від мережі з мінімум 3 мм розділенням контактів по всіх полюсах, забезпечуючи повне роз'єднання після встановлення за умов категорії III надлишкової напруги.
- Роз'єднання можна досягти даючи доступ до мережевої вилки чи вбудувавши вимикач у фіксовану проводку згідно з правилами електропідключень.
- В якості роз'єднувального пристрою можна використовувати, наприклад захисні автомати, запобіжники (різьбові запобіжники слід виймати з патронів), автомати захисту від витоку струму та реле.
- Вбудовувати пристрій слід таким чином, щоб гарантувати захист від враження струмом.
- Стійкість меблів для вбудовування має відповідати стандарту DIN 68930.
- Вбудовані духові шафи і вбудовані варильні поверхні оснащуються спеціальною системою кріплення. З міркувань безпеки їх необхідно комбінувати з приладами виробництва однієї і тієї самої компанії.

JA

重要: 電気製品の取付作業は、必ず**資格を持つ電気技術者または電気工**が行ってください。

またオープンは、同梱の説明書に従って取り付けてください。



取付のための安全のしおり

- 接点ギャップが最低3mmの分離を使用し、カテゴリIIIの過電圧条件下での設置後、完全断絶を供給して、装置が配電網から絶縁するよう電気設備を実施して下さい。
- 差し込みプラグが利用しやすい場合、もしくは配線規定に準じて固定配線内に回線遮断器が内包してある場合に、断絶の実施が可能となります。
- 電気器具が取り付けられるユニットについては、DIN68930の安定性に関する要件を満たしている必要があります。
- オープンの取付は、関連規格に従って資格を持つ技術者が行ってください。
- オープンは重量がありますので、移動の際は注意してください。
- オープンは内外の梱包を全て取り除いてから、オープンをご使用ください。
- オープンの改造は絶対に行わないでください。
- 内蔵のクッカーやホブには、特殊な接合技術が用いられています。従って特に対応したユニット以外の取付は行わないでください。

ZH

重要信息: 任何电气安装工作必须由**专业电工/能胜任此项工作的人士**完成。



请遵守这项要求。若未遵守这项要求，任何损坏都不在产品质保范围内。



安装人员安全提示

- 电气安装应当进行设置，使设备与电源隔离，全极触点间距至少为3 mm，在过电压等级III的条件下进行安装后，完全断开连接。
- 通过可用的插头或者根据布线规则将开关并入固定布线，以此来断开连接。
- 安装设备的装置必须满足DIN 68930有关稳定性之要求。
- 此烘烤箱必须由专业人士根据相应标准安装。
- 此烘烤箱很重，移动时务必小心。
- 在使用之前，务必拆除烤箱内外的全部包装物。
- 请勿对烘烤箱进行任何改装。
- 内置的炊具和铁架已用特殊连接系统固定，只可使用相应系统的单元组合。

تنبيه: ينبغي إجراء تركيب وتجميع الجهاز الجديد من قبل فني معتمد فقط.

AR

الرجاء مراعاة هذه الملاحظة وإلا سيسقط حَقك في مطالبة الضمان بخصوص أي أضرار ناجمة.



إرشادات الأمان والسلامة لعامل التركيب

- ينبغي إجراء التركيب الكهربائي بطريقة تُمكن من عزل الجهاز عن المصدر الرئيسي مع فصل التماس 3 ملم في جميع الأقطاب، مع إجراء فصل كامل بعد التركيب تحت ظروف الجهد الزائد من الفئة الثالثة.
- يمكن إجراء الفصل من خلال الوصول إلى القابس، أو عن طريق تركيب مفتاح قطع مع الأسلاك الثابتة وفقاً لقواعد التوصيل من أجهزة الفصل المناسبة التي يصلح استخدامها على سبيل المثال مفتاح LS والمصاهر (يتم خلع مصاهر المسامير من الدواة* ومفتاح F1 ومفاتيح الدائرة).
- يجب التأكد من توفر حماية ضد الصدمة الكهربائية عند التركيب.
- يجب أن تكون وحدة المطبخ التي يتم فيها تركيب الجهاز متوافقة مع معيار المعد الألماني للمعايير (DIN 68930) وذلك فيما يتعلق بالثبات.
- يتم تجهيز الأفران المدمجة وأسطح الطهي بنظام توصيلات خاص. ولدواعي الأمان قد يتم دمجها مع الأجهزة التي لها نظام مطابق فقط.



שים לב: רק אדם מוסמך רשאי להתקין את המכשיר החדש ולחברו.

HE

אנא שים לב כי התקנה על ידי אדם לא מוסמך תביא לביטול האחריות במקרה שיוסב נזק למכשיר.



הוראות בטיחות להתקין

- יש לקבוע את ההתקנה החשמלית באופן שיאפשר בודד את המכשיר מהלוח הראשי באמצעות בידוד כל הקטבים 3 מ"מ עם בידוד של כל הקטבים שיוצר ניתוק מלא לאחר התקנה לפי תנאי קטגוריה 3 של מתח יתר.
- אפשר להשיג את הניתוק אם דואגים לתקוע זמין או על ידי שילוב של מתג בחייוט הקבוע בהתאם לכללי החייוט.
- כמתגים רב-קוטביים יכולים לשמש למשל נתיכים אוטומטיים מסוג LS או FI.
- אחרי ההתקנה חייבת להינתן הגנה מלאה מפני התחשמלות.
- יציבות ארון ההתקנה תתאים לתקן DIN 68930.
- התנורים הבנויים והכיריים מצוידים בתקעים מיוחדים. מסיבות בטיחותיות יש לשלבם עם מכשירים של אותו היצרן בלבד.

