

A black and white photograph of a Siemens refrigerator with its door open, showing the interior shelves and drawers. The lighting is dramatic, highlighting the metallic finish of the door and the interior components.

SIEMENS

Kombinace chladničky s mrazničkou

Kombinácia chladničky a mrazničky

KI85N..

KI86N..

cs Návod k obsluze

sk Návod na používanie

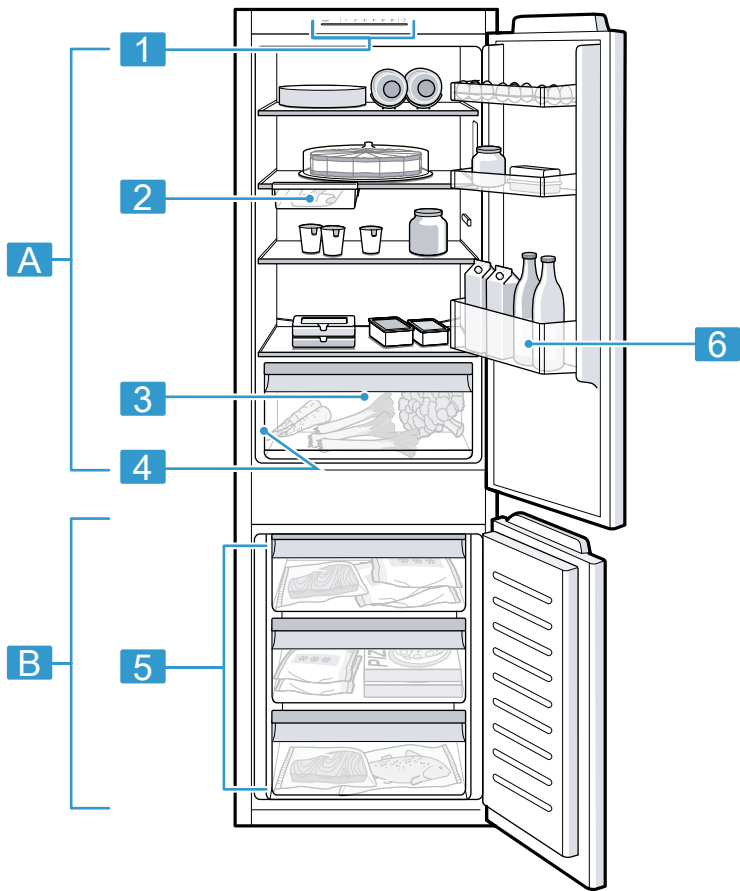


Register your product on My Siemens and discover exclusive services and offers.

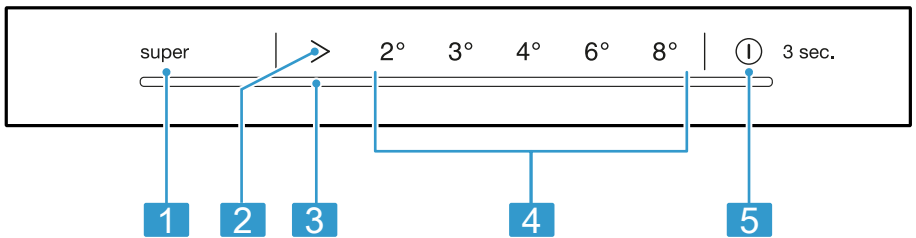
siemens-home.bsh-group.com/welcome

The future moving in.

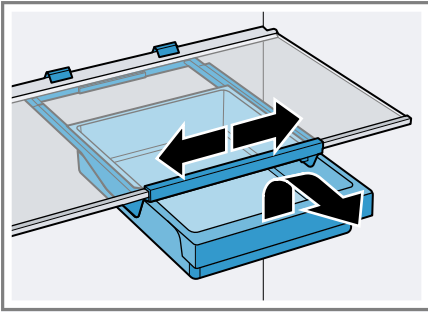
Siemens Home Appliances



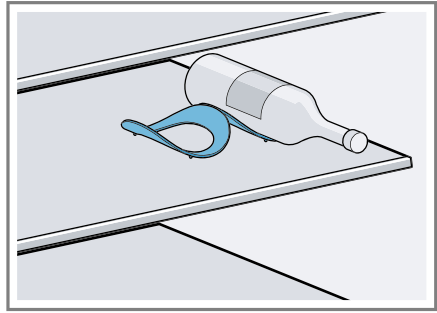
1



2



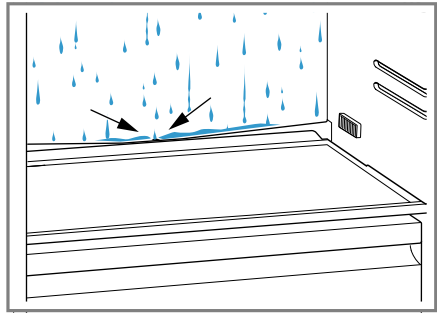
3



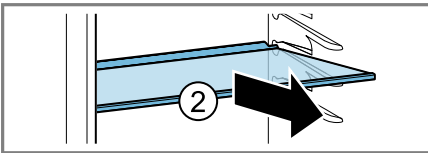
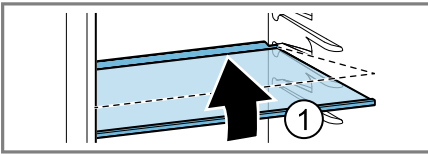
4



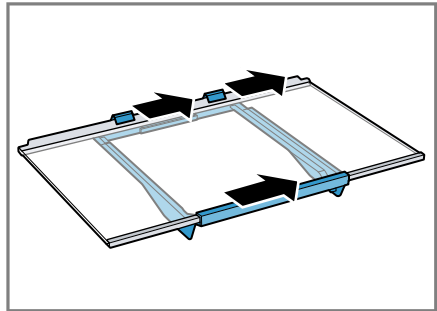
5



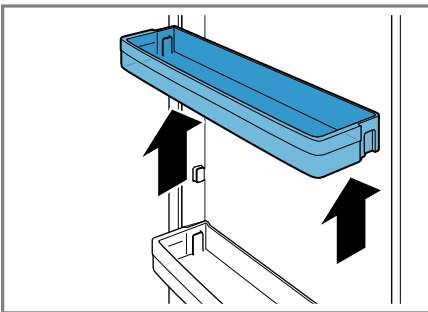
6



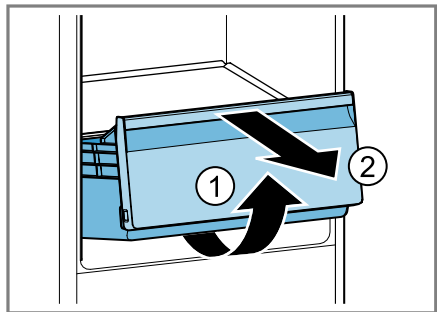
7



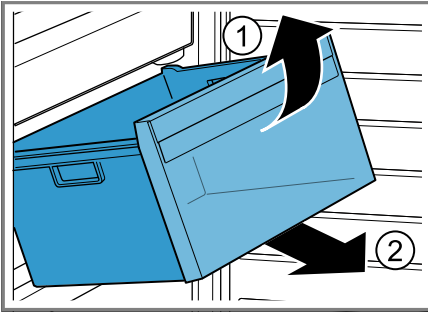
8



9



10



11

Obsah

1 Bezpečnost.....	7	8 Přídavné funkce	16
1.1 Všeobecné pokyny.....	7	8.1 Funkce super	16
1.2 Použití k určenému účelu.....	7	9 Alarm.....	16
1.3 Omezení okruhu uživatelů.....	7	9.1 Alarm dvířek	16
1.4 Bezpečná přeprava.....	7	9.2 Alarm ventilátoru	16
1.5 Bezpečná instalace	8	10 Chladicí prostor	17
1.6 Bezpečné použití.....	9	10.1 Typy ke skladování potravin v chladicím prostoru.....	17
1.7 Poškozený spotřebič.....	11	10.2 Chladicí zóny v chladicím prostoru	17
2 Zabránění věcným škodám	12	10.3 Nálepka OK.....	17
3 Ochrana životního prostředí a úspora.....	12	11 Mrazicí prostor	17
3.1 Likvidace obalu	12	11.1 Mrazicí kapacita	18
3.2 Úspora energie.....	12	11.2 Úplné využití objemu mrazi- cího prostoru	18
4 Instalace a připojení.....	12	11.3 Typy ke skladování potravin v mrazicím prostoru.....	18
4.1 Rozsah dodávky.....	12	11.4 Typy ke zmrazování čers- tvých potravin	18
4.2 Kritéria pro místo instalace	13	11.5 Trvanlivost zmrazeného pokrmu při -18 °C.....	19
4.3 Montáž spotřebiče.....	13	11.6 Metody rozmrazování zmrazených pokrmů.....	19
4.4 Příprava spotřebiče pro první použití	13	12 Odmrazování	19
4.5 Připojení spotřebiče k elek- trickému proudu	13	12.1 Odmrazení chladicího prostoru	19
5 Seznámení	14	12.2 Odmrazování mrazicího prostoru	19
5.1 Spotřebič	14	13 Čištění a ošetřování	19
5.2 Ovládací panel	14	13.1 Příprava spotřebiče před čištěním	19
6 Vybavení	14	13.2 Čištění spotřebiče	20
6.1 Odkládací plocha	14	13.3 Čištění žlábků na kon- denzovanou vodu a odto- kového otvoru.....	20
6.2 Zásobník na drobné občer- stvení	14	13.4 Vyjmutí vybavení.....	20
6.3 Zásobník na ovoce a zeleni- nu.....	14		
6.4 Příhrádka ve dvířkách.....	15		
6.5 Příslušenství.....	15		
7 Základní ovládání	15		
7.1 Zapnutí spotřebiče	15		
7.2 Pokyny k provozu	15		
7.3 Vypnutí spotřebiče.....	15		
7.4 Nastavení teploty	16		

14 Odstranění poruch	22
14.1 Výpadek elektrického prou- du	24
14.2 Provedení interního testu spotřebiče.....	24
15 Uskladnění a likvidace.....	24
15.1 Odstavení spotřebiče z provozu.....	24
15.2 Likvidace starého spotřebi- če.....	24
16 Zákaznický servis.....	25
16.1 Označení produktu (E-č.) a výrobní číslo (FD)	25
17 Technické údaje	25



1 Bezpečnost

Dodržujte následující bezpečnostní pokyny.

1.1 Všeobecné pokyny

- Pečlivě si přečtěte tento návod.
- Uschovejte návod a také informace o výrobku pro pozdější použití nebo pro následujícího majitele.
- V případě poškození při přepravě spotřebič nepřipojujte.

1.2 Použití k určenému účelu

Tento spotřebič je určený pouze pro vestavbu.

Spotřebič používejte pouze:

- pro chlazení a mrazení potravin a pro přípravu kostek ledu.
- pro soukromé použití v domácnosti a v uzavřených místnostech domova.
- do maximální nadmořské výšky 2000 m nad mořem.

1.3 Omezení okruhu uživatelů

Tento spotřebič mohou používat děti starší 8 let a osoby s omezenými fyzickými, senzorickými nebo duševními schopnostmi nebo s nedostatečnými zkušenostmi a/nebo znalostmi, pokud jsou pod dohledem nebo byly instruovány o bezpečném použití spotřebiče a pochopily z toho vyplývající nebezpečí.

Děti si nesmí se spotřebičem hrát.

Čištění a údržbu spotřebiče nesmí provádět děti bez dozoru.

Děti od 3 do 8 let smí do lednice/mrazáku dávat potraviny a vydávat je.

1.4 Bezpečná přeprava

VÝSTRAHA – Nebezpečí zranění!

Velká hmotnost spotřebiče může při zvedání způsobit poranění.

- ▶ Spotřebič sami nezvedejte.

1.5 Bezpečná instalace

⚠ VÝSTRAHA – Nebezpečí úrazu elektrickým proudem!

Neodborné instalace jsou nebezpečné.

- ▶ Spotřebič zapojte a používejte pouze v souladu s údaji na typovém štítku.
- ▶ Spotřebič zapojte do sítě střídavého proudu jen pomocí předpisově instalované zásuvky s uzemněním.
- ▶ Systém ochranných vodičů elektrické domovní instalace musí být instalován podle předpisů.
- ▶ Spotřebič nikdy nenapájejte prostřednictvím externího spínacího zařízení, např. časového spínače nebo dálkového ovládání.
- ▶ Pokud je spotřebič vestavěný, musí být síťová zástrčka síťového kabelu volně přístupná, nebo pokud není volný přístup možný, musí se do stávající elektrické instalace nainstalovat jistič všech pólů podle předpisů pro instalaci.
- ▶ Při instalaci spotřebiče dbejte na to, aby nedošlo k sevření nebo poškození síťového kabelu.

Poškozená izolace síťového kabelu je nebezpečná.

- ▶ Zajistěte, aby se síťový kabel nikdy nedostal do kontaktu se zdroji tepla.

⚠ VÝSTRAHA – Nebezpečí výbuchu!

Pokud jsou větrací otvory spotřebiče uzavřené, může při netěsnosti chladicího okruhu vzniknout hořlavá směs plynu a vzduchu.

- ▶ Neuzavírejte větrací otvory v krytu spotřebiče nebo ve vestavné skříňce.

⚠ VÝSTRAHA – Nebezpečí požáru!

Použití prodlužovacího síťového kabelu a neschválených adaptérů je nebezpečné.

- ▶ Nepoužívejte prodlužovací kabely ani rozbočky.
- ▶ Používejte pouze adaptéry a síťové kabely schválené výrobcem.
- ▶ Pokud je síťový kabel příliš krátký a k dispozici není žádný delší síťový kabel, kontaktujte odbornou společnost, aby přizpůsobila el. instalace domácnosti.

Přenosné rozbočky nebo síťové díly se mohou přehřívat a způsobit požár.

- ▶ Přenosné vícenásobné zásuvky nebo síťové adaptéry neumísťujte na zadní straně spotřebičů.

1.6 Bezpečné použití

⚠ VÝSTRAHA – Nebezpečí úrazu elektrickým proudem!

Pronikající vlhkost může způsobit úraz elektrickým proudem.

- ▶ Spotřebič používejte pouze v uzavřených místnostech.
- ▶ Spotřebič nikdy nevystavujte velkému teplu a vlhkosti.
- ▶ Při čištění spotřebiče nepoužívejte parní nebo vysokotlaké čističe.

⚠ VÝSTRAHA – Nebezpečí udušení!

Děti si mohou obalový materiál přetáhnout přes hlavu nebo se do něj zamotat a udusit se.

- ▶ Obalový materiál uchovávejte mimo dosah dětí.
- ▶ Nedovolte dětem, aby si hrály s obalovým materiálem.

Děti mohou vdechnout nebo spolknout malé části a udusit se.

- ▶ Malé části uchovávejte mimo dosah dětí.
- ▶ Nedovolte dětem, aby si hrály s malými částmi.

⚠ VÝSTRAHA – Nebezpečí výbuchu!

Při poškození chladicího okruhu může unikat hořlavé chladivo a může vybuchnout.

- ▶ Pro urychlení odmrazovacího procesu nepoužívejte mechanická zařízení nebo jiné prostředky než doporučené výrobcem.
- ▶ Přimrzlé potraviny uvolněte tupým předmětem, např. dřevěnou lžící.

Výrobky s hořlavými hnacími plyny a výbušnými látkami mohou vybuchnout, např. spreje.

- ▶ Ve spotřebiči neuchovávejte výrobky s hořlavými hnacími plyny a výbušnými látkami.

⚠ VÝSTRAHA – Nebezpečí požáru!

Elektrické spotřebiče uvnitř tohoto spotřebiče mohou způsobit požár, např. ohřívače nebo elektrické výrobky ledu.

- ▶ Nepoužívejte uvnitř tohoto spotřebiče žádné elektrické spotřebiče.

⚠ VÝSTRAHA – Nebezpečí zranění!

Nádoby s nápoji obsahujícími kyselinu uhličitou mohou prasknout.

- ▶ V mrazicím prostoru neskladujte nádoby s nápoji obsahujícími kyselinu uhličitou.

Nebezpečí poranění očí při úniku hořlavého chladiva a škodlivých plynů.

- ▶ Nepoškozujte trubky okruhu chladiva a izolaci.

⚠ VÝSTRAHA – Nebezpečí studených popálenin!

Kontakt se zmrazenými potravinami a chladným povrchem může způsobit popálení mrazem.

- ▶ Nikdy nedávejte zmrazené potraviny do úst ihned po vyndání z mrazicího prostoru.
- ▶ Zabraňte delšímu kontaktu pokožky s mraženým zbožím, ledem a povrchy v mrazicí přihrádce.

⚠ POZOR – Nebezpečí poškození zdraví!

Abyste zabránili znečištění potravin, dodržujte následující pokyny.

- ▶ Když jsou dvířka otevřená delší dobu, může dojít k výraznému nárůstu teploty v přihrádkách spotřebiče.
- ▶ Pravidelně čistěte plochy, kterých se mohou dotýkat potraviny a které jsou v kontaktu s přístupnými odtokovými systémy.
- ▶ Syrové maso a ryby skladujte v lednici ve vhodných nádobách tak, aby se nedotýkaly jiných potravin nebo na ně nekapaly.
- ▶ Když je lednice s mrazákem delší dobu prázdná, vypněte spotřebič, odmrazte ho, vyčistěte a nechte otevřená dvířka, aby se netvořila plíseň.

Součásti ve spotřebiči, které jsou z kovu nebo mají kovový vzhled, mohou obsahovat hliník. Pokud se kyselé potraviny dostanou do kontaktu s hliníkem, mohou se do potravin přenést ionty hliníku.

- ▶ Znečištěné potraviny nekonzumujte.

1.7 Poškozený spotřebič

⚠ VÝSTRAHA – Nebezpečí úrazu elektrickým proudem!

Poškozený spotřebič nebo poškozený síťový kabel je nebezpečný.

- ▶ V žádném případě nepoužívejte poškozený spotřebič.
- ▶ Při odpojování spotřebiče z elektrické sítě nikdy netahejte za síťový kabel. Vždy tahejte za síťovou zástrčku síťového kabelu.
- ▶ Pokud je spotřebič nebo síťový kabel poškozený, ihned odpojte síťovou zástrčku ze zásuvky nebo vypněte pojistku v pojistkové skříňce.
- ▶ Kontaktujte zákaznický servis. → *Strana 25*

Neodborné opravy jsou nebezpečné.

- ▶ Opravy spotřebiče smí provádět pouze odborný personál, který je k tomu vyškolený.
- ▶ K opravě spotřebiče se smí používat pouze originální náhradní díly.
- ▶ V případě poškození síťového kabelu tohoto spotřebiče je nutné ho vyměnit za speciální přívodní kabel, který lze obdržet u výrobce nebo v jeho zákaznickém servisu.

⚠ VÝSTRAHA – Nebezpečí požáru!



Při poškození trubek může dojít k úniku a vznícení hořlavého chladiva a škodlivých plynů.

- ▶ Oheň a zápalné zdroje udržujte mimo dosah spotřebiče.
- ▶ V místnosti větrejte.
- ▶ Vypněte spotřebič. → *Strana 15*
- ▶ Vytáhněte síťovou zástrčku síťového kabelu ze zásuvky nebo vypněte pojistku v pojistkové skříňce.
- ▶ Kontaktujte zákaznický servis. → *Strana 25*

2 Zabránění věcným škodám

POZOR!

Sezením nebo stáním na podstavci, zásuvkách nebo dvířkách spotřebiče může dojít k poškození spotřebiče.

- ▶ Nestoupejte na podstavec, zásuvky nebo dvířka a neopírejte se o ně.

Znečištění olejem nebo tukem může způsobit, že budou plastové části a těsnění dvířek porézní.

- ▶ Dbejte na to, aby byly plastové části a těsnění dvířek bez oleje a tuku.

Součástí ve spotřebiči, které jsou z hliníku nebo mají hliníkový design, mohou obsahovat hliník. Hliník reaguje při kontaktu s kyselými potravinami.

- ▶ Neskladujte ve spotřebiči nezabalené potraviny.

3 Ochrana životního prostředí a úspora

3.1 Likvidace obalu

Obalový materiál je ekologický a lze ho recyklovat.

- ▶ Jednotlivé složky likvidujte rozdělené podle druhů.

3.2 Úspora energie

Při dodržování těchto upozornění spotřebuje Váš spotřebič méně proudu.

Zvolení místa instalace

- Spotřebič chraňte před přímým slunečním zářením.

- Spotřebič umístěte pokud možno ve velké vzdálenosti od topných těles, sporáků a ostatních zdrojů tepla:
 - Dodržujte vzdálenost 30 mm od elektrických a plynových sporáků.
 - Dodržujte vzdálenost 300 mm od sporáků na olej nebo na uhlí.
- Nikdy nezakrývejte nebo nezastavujte vnější větrací otvory.

Úspora energie při používání

Poznámka: Uspořádání vybavení nemá vliv na spotřebu energie spotřebiče.

- Spotřebič otevírejte jen krátce a pečlivě ho zavřete.
- Nikdy nezakrývejte nebo nezastavujte vnitřní větrací otvory nebo vnější větrací otvory.
- Zakoupené potraviny přepravujte v chladicí tašce a rychle je umístěte do spotřebiče.
- Teplé potraviny a nápoje nechejte před uložením vychladnout.
- Zmrazené potraviny určené pro rozmrazení umístěte do chladicího prostoru, aby se využilo chladu zmrazených potravin.
- Mezi potravinami a zadní stěnou ponechte vždy trochu místa.

4 Instalace a připojení

4.1 Rozsah dodávky

Po vybalení zkontrolujte všechny díly, zda nedošlo k poškození při přepravě a zda je dodávka kompletní. Při reklamacích se obraťte na svého prodejce nebo na náš zákaznický servis → *Strana 25*.

Dodávka obsahuje:

- Vestavný spotřebič



- vybavení a příslušenství¹
- Montážní materiál
- Návod k montáži
- návod k použití
- neznam zákaznických servisů
- přílohu Záruka²
- energetický štítek
- informaci k spotřebě energie a hlučnosti

4.2 Kritéria pro místo instalace

VÝSTRAHA

Nebezpečí výbuchu!

Pokud je spotřebič umístěn v příliš malé místnosti, může při netěsnosti chladicího okruhu vzniknout hořlavá směs plynu a vzduchu.



- ▶ Spotřebič instalujte pouze v místnosti, která má objem 1 m³ na každých 8 g chladiva. Množství chladiva je uvedené na typovém štítku. → Obr.  / 

Hmotnost spotřebiče může v závislosti na modelu činit z výroby až 65 kg.

Podklad musí být dostatečně stabilní, aby unesl hmotnost spotřebiče.

Přípustná teplota prostředí

Přípustná teplota prostředí závisí na klimatické třídě spotřebiče.

Klimatická třída je uvedena na typovém štítku. → Obr.  / 

Klimatická třída	Přípustná teplota prostředí
SN	10 °C až 32 °C
N	16 °C až 32 °C
ST	16 °C až 38 °C
T	16 °C až 43 °C

¹ V závislosti na vybavení spotřebiče

² Není k dispozici ve všech státech

V rozmezí přípustné teploty prostředí je spotřebič zcela funkční.

Pokud se spotřebič klimatické třídy SN používá při nižší teplotě prostředí, lze vyloučit poškození spotřebiče až do teploty prostředí 5 °C.

Instalace nad sebe a instalace vedle sebe

Pokud chcete nainstalovat 2 chladicí nebo mrazicí spotřebiče nad sebe nebo vedle sebe, musíte mezi spotřebiči zachovat vzdálenost minimálně 150 mm. U vybraných spotřebičů je možná instalace bez minimální vzdálenosti. Informujte se u specializovaného prodejce nebo návrháře kuchyně.

4.3 Montáž spotřebiče

- ▶ Spotřebič namontujte podle přiloženého návodu k montáži.

4.4 Příprava spotřebiče pro první použití

1. Vyměňte informační materiál.
2. Odstraňte ochranné fólie a přepravní pojistky, např. lepicí pásky a karton.
3. Spotřebič poprvé vyčistěte.
→ *Strana 20*

4.5 Připojení spotřebiče k elektrickému proudu

1. Přístrojovou síťovou zástrčku síťového kabelu připojte ke spotřebiči.
2. Síťovou zástrčku síťového kabelu spotřebiče zastrčte do zásuvky v blízkosti spotřebiče.

cs Seznámení

- Údaje k připojení spotřebiče jsou uvedené na typovém štítku.
→ Obr. 1/4
3. Zkontrolujte pevné umístění síťové zástrčky.
 - ✓ Spotřebič je nyní připraven k provozu.

5 Seznámení

5.1 Spotřebič

Zde naleznete přehled součástí vašeho spotřebiče.

→ Obr. 1

A	Chladicí prostor → <i>Strana 17</i>
B	Mrazicí prostor → <i>Strana 17</i>
1	Ovládací panel → <i>Strana 14</i>
2	Zásobník na drobné občerstvení → <i>Strana 14</i>
3	Zásobník na ovoce a zeleninu → <i>Strana 14</i>
4	Typový štítek → <i>Strana 25</i>
5	Zásobník zmrazených potravin → <i>Strana 21</i>
6	Příhrádka ve dvířkách na velké láhve → <i>Strana 15</i>

Poznámka: Vybavení a rozměry vašeho spotřebiče se mohou lišit od vybavení.

5.2 Ovládací panel

Pomocí ovládacího pole nastavíte všechny funkce vašeho spotřebiče a dostanete informace o provozním stavu.

→ Obr. 2

1	super slouží pro zapnutí nebo vypnutí Funkce super.
----------	---

2	> slouží pro nastavení teploty chladicího prostoru.
3	> svítí, když je zapnutý alarm.
4	Zobrazuje nastavenou teplotu chladicího prostoru ve °C.
5	① 3 sec. slouží k zapnutí a vypnutí spotřebiče.

6 Vybavení

Vybavení spotřebiče závisí na modelu.

6.1 Odkládací plocha

Pro variabilní nastavení odkládací plochy podle potřeby můžete odkládací plochu vyndat a nasadit ji na jiné místo.

→ "Vyjmutí odkládací plochy", *Strana 20*

6.2 Zásobník na drobné občerstvení

V zásobníku na drobné občerstvení skladujte zabalené potraviny nebo malé svačiny.

Zásobník na drobné občerstvení můžete vyjmout. Zásobník na drobné občerstvení nazdvihněte a vytáhněte. Uchycení zásobníku na drobné občerstvení můžete posunout.

→ Obr. 3

6.3 Zásobník na ovoce a zeleninu

Čerstvé ovoce a čerstvou zeleninu uchovávejte zabalené v zásobníku na ovoce a zeleninu.

Rozříznuté ovoce a rozříznutou zeleninu skladujte zakryté nebo vzduchotěsně zabalené.

V závislosti na množství a druhu skladovaných potravin se může v zásobníku na ovoce a zeleninu tvořit kondenzovaná voda.

Kondenzovanou vodu odstraňte suchým hadříkem.

Kvůli zachování kvality a aromatu uchovávejte ovoce a zeleninu, které jsou choulostivé na chlad, mimo spotřebič při teplotě od 8 °C do 12 °C, např. ananas, banány, citrusové plody, okurky, cukety, papriky, rajčata a brambory.

6.4 Příhrádka ve dvířkách

Pro variabilní nastavení příhrádky ve dvířkách podle potřeby můžete příhrádku ve dvířkách vyndat a nasadit ji na jiné místo.

→ "Vyjmutí příhrádky ve dvířkách", *Strana 21*

6.5 Příslušenství

Používejte originální příslušenství. Je přizpůsobené pro váš spotřebič. Příslušenství vašeho spotřebiče závisí na modelu.

Příhrádka na vejce

Vejce ukládejte bezpečně do příhrádky na vejce.

Držák na láhve

Láhve ukládejte bezpečně do držáku na láhve.

→ *Obr. 4*

Miska na kostky ledu

Misku na kostky ledu používejte pro výrobu kostek ledu.

Výroba kostek ledu

K výrobě kostek ledu používejte výhradně pitnou vodu.

1. Misku na kostky ledu naplňte ze $\frac{3}{4}$ pitnou vodou a postavte ji do mrazicího prostoru.


Přimrznutou misku na kostky ledu uvolňujte pouze pomocí tupého předmětu, např. rukojetí lžičky.

2. Pro uvolnění kostek ledu misku na kostky ledu krátce podržte pod tečnou vodou nebo ji lehce ohněte.

7 Základní ovládání

7.1 Zapnutí spotřebiče

1. Připojte spotřebič k elektrickému proudu → *Strana 13*


Poznámka: Pokud jste spotřebič předtím vypnuli pomocí ovládacího panelu, podržte 3 sekundy stisknuté  3 sec.

- ✓ Spotřebič začne chladit.
2. Nastavte požadovanou teplotu. → *Strana 16*

7.2 Pokyny k provozu

- Po zapnutí spotřebiče trvá až několik hodin, než je dosažena nastavená teplota. Před dosažením nastavené teploty nevkládějte žádné potraviny.
- Kryt okolo mrazicího prostoru se někdy mírně zahřívá. Zabraňuje to vzniku kondenzované vody v oblasti těsnění dvířek.
- Když zavřete dvířka, může vzniknout podtlak. Dvířka se dají jen obtížně otevřít. Počkejte okamžik, dokud se podtlak nevyrovná.

7.3 Vypnutí spotřebiče

- ▶ Podržte 3 sekundy stisknuté  3 sec.

7.4 Nastavení teploty

Nastavení teploty chladicího prostoru

- ▶ Stiskněte \gt tolikrát, dokud se na ukazateli teploty nezobrazí požadovaná teplota.

Doporučená teplota v chladicím prostoru činí 4 °C.

→ "Nálepka OK", Strana 17

Nastavení teploty mrazicího prostoru

- ▶ Pro nastavení teploty mrazicího prostoru změňte teplotu chladicího prostoru → Strana 16.

Teplota chladicího prostoru ovlivňuje teplotu mrazicího prostoru. Nastavená vyšší teplota chladicího prostoru způsobuje vyšší teplotu mrazicího prostoru.

8 Přídavné funkce

8.1 Funkce super

Při funkci Funkce super chladí chladicí a mrazicí prostor silněji.

Zapněte Funkce super 4 až 6 hodin před vložením většího množství potravin než 2 kg.

Pro využití mrazicí kapacity používejte Funkce super.

→ "Mrazicí kapacita", Strana 18

Poznámka: Když je zapnutá funkce Funkce super, může docházet ke zvýšenému hluku.

Zapnutí Funkce super

- ▶ Stiskněte super.
- ✓ Svítí super.

Poznámka: Po cca 50 hodinách se spotřebič přepne do standardního provozu.

Vypnutí Funkce super

- ▶ Stiskněte super.

9 Alarm

9.1 Alarm dvířek

Pokud jsou dvířka spotřebiče otevřená po delší dobu, zapne se alarm dvířek.

Zazní výstražný akustický signál a svítí \gt .

Po 10 minutách bliká vnitřní osvětlení.

Vypnutí alarmu dveří

- ▶ Zavřete dvířka spotřebiče nebo stiskněte \gt .
- ✓ Výstražný akustický signál je vypnutý.

9.2 Alarm ventilátoru

Při výpadku ventilátoru mrazicího prostoru se zapne alarm ventilátoru.

\gt a všechny LED ukazatele teploty blikají a zní výstražný akustický signál.

Vypnutí alarmu ventilátoru

1. Stiskněte \gt .
 - ✓ Výstražný akustický signál je vypnutý.
 - ✓ Na ukazateli teploty se znovu zobrazí nastavená teplota.
2. Kontaktujte zákaznický servis.

Číslo zákaznického servisu je uvedeno v příloženém seznamu zákaznických servisů.

10 Chladicí prostor

V chladicím prostoru lze uchovávat maso, uzeniny, ryby, mléčné výrobky, vejce, uvažené pokrmy a pečivo. Teplotu lze nastavit v rozmezí od 2 °C do 8 °C.

Díky uložení v chladu můžete po krátkou až středně dlouhou dobu skladovat i potraviny, které se snadno kazí. Čím nižší je zvolená teplota, tím déle zůstanou potraviny čerstvé.

10.1 Tipy ke skladování potravin v chladicím prostoru

- Ukládejte jen čerstvé a bezvadné potraviny.
- Potraviny skladujte vzduchotěsně zabalené nebo zakryté.
- Dbejte na to, aby se potraviny nedotýkaly zadní stěny, aby nebránily cirkulaci vzduchu a abyste zabránili zmrznutí potravin.
- Teplé pokrmy a nápoje nechte nejdříve vychladnout.
- Dbejte na datum minimální trvanlivosti nebo datum spotřeby uvedené výrobcem.

10.2 Chladicí zóny v chladicím prostoru

Díky cirkulaci vzduchu v chladicím prostoru vznikají různé chladicí zóny.

Nejchladnější zóna

Nejchladnější zóna je mezi odkládací plochou nad zásobníkem na zeleninu a odkládací plochou, která je nad ní.

Tip: V nejchladnější zóně skladujte potraviny, které se snadno kazí, např. ryby, uzeniny a maso.

Nejteplejší zóna

Nejteplejší zóna je úplně nahoře na dvířkách.

Tip: V nejteplejší zóně uchovávejte nechoulostivé potraviny, např. tvrdý sýr a máslo. Sýr tak může nadále vyvíjet své aroma a máslo zůstane rozdíratelné.

10.3 Nálepka OK

Pomocí nálepky OK můžete zkontrolovat, zda je v chladicím prostoru dosažena teplota v bezpečném rozsahu +4 °C nebo nižší, která je doporučena pro potraviny.

Nálepka OK není součástí všech modelů.

Pokud nálepka neukazuje OK, teplotu po krocích snižujte.

→ *"Nastavení teploty chladicího prostoru", Strana 16*

Po uvedení spotřebiče do provozu to může trvat až 12 hodin, než je dosaženo nastavené teploty.



Správné nastavení

11 Mrazicí prostor

V mrazicím prostoru můžete skladovat hluboce zmrazené pokrmy, zmrazovat potraviny a vyrábět kostky ledu.

Teplota v mrazicím prostoru závisí na teplotě v chladicím prostoru.

Dlouhodobé skladování potravin by se mělo provádět při teplotě -18 °C nebo nižší.

Skladování ve zmrazeném stavu vám umožňuje dlouhodobé uchování potravin podléhajících zkáze. Nízké teploty zkažení zpomalují nebo zastaví.

11.1 Mrazicí kapacita

Maximální mrazicí kapacita udává, jaké množství potravin lze za kolik hodin úplně zmrazit až do středu. Údaje týkající se mrazicí kapacity najdete na typovém štítku. → Obr. 1/4

Předpoklady pro mrazicí kapacitu

1. Cca 24 hodin před vložením čerstvých potravin zapněte Funkce super. → "Zapnutí Funkce super", Strana 16
2. Potraviny ukládejte nejprve do nejhornějšího zásobníku zmrazených potravin.
3. Čerstvé potraviny zmrazujte pokud možno v blízkosti bočních stěn.

11.2 Úplné využití objemu mrazicího prostoru

Zjistěte, jaké maximální množství zmrazených potravin můžete skladovat v mrazicím prostoru.

1. Vyndejte veškeré součásti vybavení v mrazicím prostoru kromě nejspodnějšího zásobníku zmrazených potravin. → Strana 20
2. Potraviny ukládejte na sebe nejprve do nejdolnějšího zásobníku zmrazených potravin.

11.3 Tipy ke skladování potravin v mrazicím prostoru

- Potraviny skladujte vzduchotěsně zabalené.
- Zmrazované potraviny se nesmí dotýkat již zmrazených potravin.
- Potraviny rozprostřete po celé ploše zásobníků zmrazených potravin.

- Pro rychlé a šetrné zmrazení většího množství čerstvých potravin je vložte do nejhornějšího zásobníku zmrazených potravin.
- Aby mohl ve spotřebiči bez omezení cirkulovat vzduch, zasuňte zásobník zmrazených potravin až na doraz.

11.4 Tipy ke zmrazování čerstvých potravin

- Zmrazujte pouze čerstvé a bezvadné potraviny.
- Potraviny zmrazujte po porcích.
- Upravené potraviny jsou vhodnější než potraviny, které se konzumují syrové.
- Zeleninu před zmrazením omyjte, nakrájejte a spařte.
- Ovoce před zmrazením omyjte, vypeckujte a eventuálně oloupejte, případně přidejte cukr nebo roztok kyseliny askorbové.
- Potraviny vhodné pro zmrazení jsou např. pečivo, ryby a plody moře, maso, zvěřina a drůbež, vejce bez skořápky, sýr, máslo, tvaroh, hotové pokrmy a zbytky pokrmů.
- Potraviny nevhodné pro zmrazení jsou např. listové saláty, ředkvičky, vejce se skořápkou, hroznové víno, syrová jablka a syrové hrušky, jogurt, zakysaná smetana, crème fraîche a majonéza.

Zabalení zmrazených potravin

Vhodný materiál obalu a správný způsob zabalení výrazně umožňuje zachovat kvalitu produktu a zabránit spálení mrazem.

1. Potraviny vložte do obalu.
2. Vytlačte vzduch.
3. Obal vzduchotěsně uzavřete, aby potraviny neztratily chuť nebo neoschly.
4. Napište na obal obsah a datum zmrazení.

11.5 Trvanlivost zmrazeného pokrmu při -18 °C

Potraviny	Doba skladování
Ryby, uzeniny, uvařené pokrmy, pečivo	Až 6 měsíců
Drůbež, maso	Až 8 měsíců
Zelenina, ovoce	Až 12 měsíců

Natištěný kalendář zmrazených potravin uvádí maximální dobu skladování v měsících při trvalé teplotě -18 °C.

11.6 Metody rozmrazování zmrazených pokrmů

POZOR

Nebezpečí poškození zdraví!

Při rozmrazování se mohou množit bakterie a může dojít ke zkažení zmrazených potravin.

- ▶ Částečně nebo úplně rozmrazené potraviny znovu nezmrázujte.
- ▶ Znovu je zmrazte až po uvaření nebo upečení.
- ▶ Nevyužívejte již maximální dobu uskladnění.
- Živočišné potraviny rozmrazujte v chladicím prostoru, např. ryby, maso, sýr a tvaroh.
- Chléb rozmrazujte při pokojové teplotě.
- Potraviny určené k okamžité konzumaci připravujte v mikrovlnné troubě, v pečicí troubě nebo na sporáku.

12 Odmrazování

12.1 Odmrazení chladicího prostoru

Při provozu se na zadní straně chladicího prostoru na základě funkce tvoří kapky kondenzované vody nebo jinovatka. Zadní stěna v chladicím prostoru se odmrazuje automaticky. → *Obr. 5*

Kondenzovaná voda odtéká přes kanálek odtokovým otvorem do odpařovací misky a nemusí se otírat. Aby mohla kondenzovaná voda odtékat a zabránili jste tvorbě zápachu, řiďte se následujícími informacemi: → "Čištění žlábků na kondenzovanou vodu a odtokového otvoru", *Strana 20*.

12.2 Odmrazování mrazicího prostoru

Díky plně automatickému systému NoFrost zůstává mrazicí prostor bez námrazy. Odmrazování není nutné.

13 Čištění a ošetřování

Aby váš spotřebič zůstal dlouho funkční, pečlivě ho čistěte a ošetřujte. Čištění nepřístupných míst musí provést zákaznický servis. Čištění zákaznickým servisem může být placené.

13.1 Příprava spotřebiče před čištěním

1. Vypněte spotřebič. → *Strana 15*
2. Odpojte spotřebič od elektrické sítě.

cs Čistění a ošetřování

- Vytáhněte síťovou zástrčku síťového kabelu ze zásuvky nebo vypněte pojistku v pojistkové skříňce.
3. Vyndejte všechny potraviny a uložte je na chladném místě.
Pokud máte chladicí vložky, položte je na potraviny.
 4. Vyndejte ze spotřebiče veškeré součásti vybavení a příslušenství.
→ *Strana 20*

13.2 Čistění spotřebiče

VÝSTRAHA

Nebezpečí úrazu elektrickým proudem!

Pronikající vlhkost může způsobit úraz elektrickým proudem.

- ▶ Při čištění spotřebiče nepoužívejte parní nebo vysokotlaké čističe. Kapalina v osvětlení nebo v ovládacích prvcích může být nebezpečná.
- ▶ Mycí voda se nesmí dostat do osvětlení nebo do ovládacích prvků.

POZOR!

Nevhodné čisticí prostředky mohou poškodit povrchy spotřebiče.

- ▶ Nepoužívejte tvrdé drátěnky nebo houbičky.
- ▶ Nepoužívejte agresivní nebo abrazivní čisticí prostředky.
- ▶ Nepoužívejte čisticí prostředky s vysokým obsahem alkoholu.

Když se do odtokového otvoru dostane tekutina, může odpařovací miska přetéct.

- ▶ Mycí voda se nesmí dostat do odtokového otvoru.

Pokud byste součásti vybavení a příslušenství myli v myčce nádobí, mohou se zdeformovat nebo změnit barvu.

- ▶ Součásti vybavení a příslušenství nemýjte v myčce nádobí.

1. Spotřebič před čištěním připravte.
→ *Strana 19*
2. Spotřebič, součásti vybavení, příslušenství a těsnění dvířek vyčistěte hadrem, vlažnou vodou a trochou mycího prostředku s neutrálním pH.
3. Důkladně osušte suchým měkkým hadrem.
4. Nasadte součásti vybavení.
5. Připojte spotřebič k elektrickému proudu → *Strana 13*
6. Vložte potraviny.

13.3 Čištění žlábků na kondenzovanou vodu a odtokového otvoru

Aby mohla kondenzovaná voda odtékat, pravidelně čistěte žlábek na kondenzovanou vodu a odtokový otvor.

- ▶ Opatrně vyčistěte žlábek na kondenzovanou vodu a odtokový otvor, např. vatovou tyčinkou.
→ *Obr. 6*

13.4 Vyjmutí vybavení

Když chcete vybavení důkladně vyčistit, vyndejte ho ze spotřebiče.

Vyjmutí odkládací plochy

- ▶ Odkládací plochu vpředu nazdvihněte ①, vytáhněte ji a vyndejte ②.
→ *Obr. 7*

Vyjmutí zásobníku na drobné občerstvení s držákem

1. Vyjměte zásobník na drobné občerstvení.
2. Vyjměte odkládací plochu s držákem.
3. Vytáhněte držák na straně z odkládací plochy.
→ *Obr. 8*

Vyjmutí přihrádky ve dvířkách

- ▶ Přihrádku ve dvířkách nazdvihněte a vyndejte.
→ Obr. **9**

Vyjmutí zásobníku na ovoce a zeleninu

1. Zásobník na ovoce a zeleninu vytáhněte až nadoraz.
2. Zásobník na ovoce a zeleninu vpředu nazdvihněte ① a vyndejte ②.
→ Obr. **10**

Vyjmutí zásobníku zmrazených potravin

1. Vytáhněte zásobník zmrazených potravin až nadoraz.
2. Zásobník zmrazených potravin vpředu nazdvihněte ① a vyndejte ②.
→ Obr. **11**

14 Odstranění poruch

Menší poruchy vašeho přístroje můžete odstranit vlastními silami. Před kontaktováním zákaznické služby využijte informací o odstraňování poruch. Vyvarujete se tak zbytečných nákladů.

VÝSTRAHA

Nebezpečí úrazu elektrickým proudem!

Neodborné opravy jsou nebezpečné.

- ▶ Opravy spotřebiče smí provádět pouze odborný personál, který je k tomu vyškolený.
- ▶ K opravě spotřebiče se smí používat pouze originální náhradní díly.
- ▶ V případě poškození síťového kabelu tohoto spotřebiče je nutné ho vyměnit za speciální přívodní kabel, který lze obdržet u výrobce nebo v jeho zákaznickém servisu.

Závada	Příčina a řešení závady
Spotřebič nechladí, ukazatele a osvětlení svítí.	Je zapnutý předváděcí režim. <ul style="list-style-type: none"> ▶ Proveďte interní test spotřebiče. → <i>Strana 24</i> ✓ Po ukončení interního testu spotřebiče přejde spotřebič do standardního provozu.
Nefunguje osvětlení LED.	Možné jsou různé příčiny. <ul style="list-style-type: none"> ▶ Kontaktujte zákaznický servis. Číslo zákaznického servisu je uvedeno v příloženém seznamu zákaznických servisů.
Teplota se velmi liší od nastavení.	Možné jsou různé příčiny. <ol style="list-style-type: none"> 1. Vypněte spotřebič. → <i>Strana 15</i> 2. Po cca 5 minutách spotřebič znovu zapněte. → <i>Strana 15</i> <ul style="list-style-type: none"> – Pokud je teplota příliš vysoká, po několika hodinách ji opět zkontrolujte. – Pokud je teplota příliš nízká, příští den ji opět zkontrolujte.
Dno chladicího prostoru je mokré.	Je ucpaný žlábek pro zkondenzovanou vodu nebo odtokový otvor. <ul style="list-style-type: none"> ▶ Vyčistěte žlábek pro zkondenzovanou vodu a odtokový otvor. → <i>Strana 20</i>
Ze spotřebiče jsou slyšet zvuky bručení, proudění, syčení, bublání nebo klepání.	Nejedná se o závadu. Běží motor, např. chladicí agregát, ventilátor. Chladivo protéká trubkami. Zapínání nebo vypínání motoru, spínačů nebo magnetických ventilů. Provádí se automatické odmrazování. Není potřebné žádné jednání.

Závada	Příčina a řešení závady
Spotřebič vydává zvuky.	Vybavení se kýve nebo je vzpříčené. ▶ Zkontrolujte vyjímatelné vybavení a případně ho znovu nasadte.
	Láhve nebo nádoby se dotýkají. ▶ Odsuňte láhve nebo nádoby od sebe.
	Je zapnutá Funkce super. Není potřebné žádné jednání.

14.1 Výpadek elektrického proudu

Během výpadku proudu stoupne ve spotřebiči teplota, tím se zkrátí doba skladování a sníží se kvalita zmrazených potravin.

Na naší webové stránce k vašemu spotřebiči najdete v technických údajích dobu skladování zmrazených potravin při poruše.

Poznámky

- Spotřebič během výpadku proudu otevírejte pokud možno minimálně a nekládejte do něj žádné další potraviny.
- Bezprostředně po výpadku proudu zkontrolujte kvalitu potravin.
 - Zmrazené potraviny, které rozmrzly a mají teplotu vyšší než 5 °C, zlikvidujte.
 - Mírně rozmrazené potraviny uvařte nebo upečte a buď zkonzumujte, nebo znovu zmrazte.

14.2 Provedení interního testu spotřebiče

Spotřebič je vybaven interním testem, který zobrazuje poruchy, které může odstranit zákaznický servis.

1. Vypněte spotřebič. → *Strana 15*
2. Odpojte spotřebič od elektrické sítě.

Vytáhněte síťovou zástrčku síťového kabelu ze zásuvky nebo vypněte pojistku v pojistkové skříňce.
3. Za 5 minut spotřebič znovu připojte k elektrickému proudu. → *Strana 13*
4. Během 10 sekund po elektrickém připojení podržte 3 až 5 sekund stisknuté **>**, dokud nezazní akustický signál.

- ✓ Když po skončení interního testu spotřebiče zazní 2 akustické signály a na ukazateli teploty se zobrazí nastavená teplota, je spotřebič v pořádku. Spotřebič přejde do standardního provozu.
- ✓ Když po skončení interního testu spotřebiče zazní 5 akustických signálů a kontrolky ukazatele teploty svítí s různou intenzitou, kontaktujte zákaznický servis. Kontrolky upozorňují zákaznický servis na příslušnou poruchu.

15 Uskladnění a likvidace

15.1 Odstavení spotřebiče z provozu

1. Vypněte spotřebič. → *Strana 15*
2. Odpojte spotřebič od elektrické sítě.

Vytáhněte síťovou zástrčku síťového kabelu ze zásuvky nebo vypněte pojistku v pojistkové skříňce.
3. Vyjměte všechny potraviny.
4. Spotřebič vyčistěte. → *Strana 20*
5. Pro zajištění větrání vnitřního prostoru nechte spotřebič otevřený.

15.2 Likvidace starého spotřebiče

Díky ekologické likvidaci je možné opětovné použití cenných surovin.

VÝSTRAHA

Nebezpečí poškození zdraví!

Ve spotřebiči se mohou zavřít děti a dostat se tak do ohrožení života.

- ▶ Nevytahujte odkládací plochy a zásuvky, můžete tím dětem usnadnit přístup do spotřebiče.

- ▶ Děti držte mimo dosah starého spotřebiče.

⚠ VÝSTRAHA **Nebezpečí požáru!**

Při poškození trubek může dojít k úniku a vznícení hořlavého chladiva a škodlivých plynů.

- ▶ Nepoškozujte trubky okruhu chladiva a izolaci.
1. Vytáhněte síťovou zástrčku síťového kabelu ze zásuvky.
 2. Odpojte síťový kabel.
 3. Spotřebič ekologicky zlikvidujte.

Informace o aktuálních možnostech likvidace obdržíte u specializovaného prodejce nebo na obecním nebo městském úřadu.



Tento spotřebič je označen v souladu s evropskou směrnicí 2012/19/EU o nakládání s použitými elektrickými a elektronickými zařízeními (waste electrical and electronic equipment - WEEE).

Tato směrnice stanoví jednotný evropský (EU) rámec pro zpětný odběr a recyklování použitých zařízení.

16 Zákaznický servis

Originální náhradní díly relevantní pro funkčnost podle příslušného nařízení ekodesign obdržíte u našeho zákaznického servisu po dobu min. 10 let

od uvedení vašeho spotřebiče na trh v Evropském hospodářském prostoru.

Poznámka: Využití zákaznického servisu je v rámci příslušných platných místních záručních podmínek výrobce bezplatné. Min. doba trvání záruky (záruka výrobce pro soukromé uživatele) je v Evropském hospodářském prostoru 2 roky podle platných místních záručních podmínek. Záruční podmínky nemají žádný vliv na jiná práva nebo nároky, na která máte právo podle místního práva.

Podrobné informace o záruční době a záručních podmínkách ve vaší zemi obdržíte u svého zákaznického servisu, svého prodejce nebo na našich internetových stránkách.

Při kontaktování zákaznického servisu potřebujete označení produktu (E-č.) a výrobní číslo (FD) vašeho spotřebiče.

Kontaktní údaje zákaznického servisu viz příložený seznam servisních služeb nebo naše webová stránka.

16.1 Označení produktu (E-č.) a výrobní číslo (FD)

Označení produktu (E-č.) a výrobní číslo (FD) je uvedeno na typovém štítku spotřebiče.

→ Obr. **1/4**

Pro rychlé nalezení údajů vašeho spotřebiče a telefonního čísla zákaznického servisu si můžete údaje poznačit.

17 Technické údaje

Chladivo, užitný objem a další technické údaje viz typový štítek.

→ Obr. **1/4**

Tento výrobek obsahuje zdroj světla třídy energetické účinnosti E. Zdroj světla se dodává jako náhradní díl a měnit ho smí pouze vyškolený odborný personál.

Další informace k vašemu modelu najdete na internetu na <https://eprel.ec.europa.eu/>¹. Tato webová adresa je propojena odkazem s oficiální produktovou databází EU EPREL. Postupujte pak podle pokynů pro vyhledávání modelu. Označení modelu je dané znaky před lomítkem čísla výrobku (E-Nr.) na typovém štítku. Alternativně najdete označení modelu také na prvním řádku EU energetického štítku.

¹ Platí jen pro země v Evropském hospodářském prostoru

Obsah

1 Bezpečnosť.....	29	8 Doplnkové funkcie	39
1.1 Všeobecné upozornenia	29	8.1 Funkcia Super	39
1.2 Používanie v súlade s ur-		9 Alarm.....	39
čením.....	29	9.1 Alarm dvierok	39
1.3 Obmedzenie skupiny použí-		9.2 Alarm ventilátora	39
vateľov	29	10 Chladiaca priehradka	39
1.4 Bezpečná preprava	29	10.1 Tipy na uloženie potravín	
1.5 Bezpečná inštalácia	30	do chladiacej priehradky.....	40
1.6 Bezpečné používanie	31	10.2 Chladiace zóny	
1.7 Poškodený spotrebič.....	33	v chladiacej priehradke	40
2 Zabránenie vecným škodám	35	10.3 Nálepka OK.....	40
3 Ochrana životného prostredia		11 Mraziaca priehradka.....	40
 a šetrenie	35	11.1 Mraziaca kapacita	41
3.1 Likvidácia obalu.....	35	11.2 Plné využitie objemu	
3.2 Šetrenie energie	35	mraziacej priehradky	41
4 Umiestnenie a pripojenie.....	35	11.3 Tipy na uloženie potravín	
4.1 Obsah dodávky	35	do mraziacej priehradky.....	41
4.2 Kritériá pre miesto inštalácie....	36	11.4 Tipy na zmrazovanie čers-	
4.3 Montáž spotrebiča.....	36	tvých potravín	41
4.4 Príprava spotrebiča na prvé		11.5 Trvanlivosť zmrazených po-	
použitie	36	travín pri teplote -18°C	42
4.5 Elektrické pripojenie		11.6 Metóda rozmrazovania	
spotrebiča.....	36	mrazených potravín	42
5 Oboznámenie sa	37	12 Odmrazovanie	42
5.1 Spotrebič	37	12.1 Odmrazovanie v chladiacej	
5.2 Ovládací panel	37	priehradke	42
6 Výbava	37	12.2 Odmrazovanie v mraziacej	
6.1 Odkladacia plocha	37	priehradke	42
6.2 Nádoba na desiatu.....	37	13 Čistenie a údržba	42
6.3 Zásuvka na ovocie a zeleni-		13.1 Príprava spotrebiča na čis-	
nu.....	37	tenie.....	42
6.4 Priehradka v dvierkach.....	38	13.2 Čistenie spotrebiča	43
6.5 Príslušenstvo	38	13.3 Čistenie odtokového žliab-	
7 Základná obsluha.....	38	ku pre kondenzát a odo-	
7.1 Zapnutie spotrebiča	38	kového otvoru.....	43
7.2 Upozornenia pre prevádzku.....	38	13.4 Vyberanie súčastí vybave-	
7.3 Vypnutie spotrebiča.....	38	nia.....	43
7.4 Nastavenie teploty.....	38		

14 Odstránenie porúch	45
14.1 Výpadok elektrického prú- du	47
14.2 Vykonanie autotestu spotrebiča.....	47
15 Skladovanie a likvidácia	47
15.1 Vyradenie spotrebiča z pre- vádzky	47
15.2 Likvidácia starého spotrebi- ča.....	48
16 Zákaznícky servis.....	48
16.1 Označenie produktu (E-Nr.) a výrobné číslo (FD).....	49
17 Technické údaje	49



1 Bezpečnosť

Dodržiavajte nasledujúce bezpečnostné upozornenia.

1.1 Všeobecné upozornenia

- Starostlivo si prečítajte tento návod.
- Návod, ako aj ďalšie informácie o produkte uschovajte pre neskoršie použitie alebo ďalšieho majiteľa.
- Nepripájajte spotrebič, ak došlo k poškodeniu počas prepravy.

1.2 Používanie v súlade s určením

Tento spotrebič je určený len na zabudovanie.

Tento spotrebič používajte len:

- na chladenie a zmrazovanie potravín a na prípravu ľadu.
- v súkromných domácnostiach a v uzavretých priestoroch domáceho prostredia.
- maximálne do výšky 2000 m nad morom.

1.3 Obmedzenie skupiny používateľov

Tento spotrebič môžu používať deti staršie ako 8 rokov a osoby so zníženými fyzickými, senzorickými alebo mentálnymi schopnosťami alebo osoby s nedostatočnými skúsenosťami a/alebo vedomosťami iba vtedy, ak sú pod dozorom alebo ak boli poučené o bezpečnom používaní spotrebiča a nebezpečenstiev, ktoré z neho vyplývajú.

Deti sa so spotrebičom nesmú hrať.

Čistenie ani používateľskú údržbu nesmú vykonávať deti bez dozoru.

Deti od 3 rokov a mladšie ako 8 rokov smú vkladať a vyberať potraviny z chladničky a mrazničky.

1.4 Bezpečná preprava

VAROVANIE – Riziko poranenia!

Vysoká hmotnosť spotrebiča môže spôsobiť zranenie pri zdvíhaní.

- ▶ Spotrebič nedvíhajte sami.

1.5 Bezpečná inštalácia

⚠ VAROVANIE – Riziko zásahu elektrickým prúdom!

Neodborná inštalácia je nebezpečná.

- ▶ Spotrebič pripojte a prevádzkujte len podľa údajov na výrobnom štítku.
- ▶ Spotrebič sa smie pripojiť len k sieti so striedavým prúdom cez uzemnenú zásuvku nainštalovanú podľa predpisov.
- ▶ V elektroinštalácii domácnosti musí byť podľa predpisov nainštalovaný systém ochranného vodiča.
- ▶ Nikdy spotrebič nenapájajte cez externý spínací mechanizmus, napr. spínacie hodiny alebo diaľkové ovládanie.
- ▶ Keď je spotrebič zabudovaný, sieťová zástrčka sieťového prívodného vedenia musí byť voľne prístupná alebo ak voľný prístup nie je možný, musí sa v pevne uloženej elektrickej inštalácii namontovať rozdeľovacie zariadenie so všetkými pólmi podľa ustanovení o inštalácii.
- ▶ Pri inštalácii spotrebiča sa uistite, že napájací kábel nie je zaseknutý alebo poškodený.

Poškodená izolácia sieťového prívodného vedenia je nebezpečná.

- ▶ Sieťové prívodné vedenie sa nikdy nesmie dostať do kontaktu s tepelnými zdrojmi.

⚠ VAROVANIE – Riziko výbuchu!

Keď sú vetracie otvory spotrebiča zatvorené, v prípade netesnosti okruhu chladiacej kvapaliny môžu vzniknúť horľavé zmesi plynu a vzduchu.

- ▶ Nezatvárajte vetracie otvory v telese spotrebiča alebo v zabudovanom telese.

⚠ VAROVANIE – Riziko požiaru!

Použitie predlžovacieho napájacieho kábla a nepovolených adaptérov je nebezpečné.

- ▶ Nepoužívajte predlžovacie káble ani viacnásobné zásuvky.
- ▶ Používajte iba adaptéry a sieťové káble schválené výrobcom.
- ▶ Ak je sieťový kábel príliš krátky a nie je dostupný žiadny dlhší sieťový kábel, kontaktujte elektropredajňu a prispôsobte domovú inštaláciu.

Prenosné viacnásobné zásuvky alebo prenosné sieťové diely sa môžu prehriať a spôsobiť požiar.

- ▶ Prenosné viacnásobné zásuvky alebo prenosné sieťové diely neumiestňujte na zadnú stranu spotrebiča.

1.6 Bezpečné používanie

⚠ VAROVANIE – Riziko zásahu elektrickým prúdom!

Vniknutá vlhkosť môže spôsobiť úraz elektrickým prúdom.

- ▶ Spotrebič používajte iba v uzavretých priestoroch.
- ▶ Nikdy nevystavujte spotrebič vysokým teplotám alebo vlhkosti.
- ▶ Na čistenie spotrebiča nepoužívajte parný čistič ani vysokotlakový čistič.

⚠ VAROVANIE – Riziko udusenía!

Deti si môžu obalový materiál pretiahnuť cez hlavu alebo sa doň zabaliť a zadusiť.

- ▶ Obalový materiál uchovávajte mimo detí.
- ▶ Nenechajte deti hrať sa s obalovým materiálom.

Deti môžu vdýchnuť alebo prehltnúť malé časti a zadusiť sa.

- ▶ Drobné časti uchovávajte mimo dosahu detí.
- ▶ Nenechajte deti hrať sa drobnými dielmi.

⚠ VAROVANIE – Riziko výbuchu!

V dôsledku poškodenia chladiaceho okruhu môže uniknúť horľavé chladivo a vybuchnúť.

- ▶ Na urýchlenie procesu odmrazovania nepoužívajte žiadne iné mechanické zariadenia alebo iné prostriedky ako tie, ktoré odporúča výrobca.
- ▶ Uvoľnite primrznuté potraviny tupým predmetom, napr. drevenou naberačkou.

Výrobky obsahujúce horľavé hnacie plyny a výbušné látky, napr. sprejové plechovky, môžu explodovať.

- ▶ V spotrebiči neskladujte výrobky obsahujúce horľavé hnacie plyny a výbušné látky.

⚠ VAROVANIE – Riziko požiaru!

Elektrické zariadenia vnútri spotrebiča môžu spôsobiť požiar, napr. výhrevné telesá alebo elektrické výrobníky ľadu.

- ▶ Vnútri spotrebiča neprevádzkujte žiadne elektrické zariadenia.

⚠ VAROVANIE – Riziko poranenia!

Nádoby s nápojmi obsahujúcimi oxid uhličitý môžu prasknúť.

- ▶ V mraziacej zásuvke neskladujte nádoby s nápojmi obsahujúcimi oxid uhličitý.

Hrozí poranenie očí uniknutým horľavým chladivom a škodlivými plynmi.

- ▶ Zabráňte poškodeniu potrubí chladiaceho okruhu a izolácie.

⚠ VAROVANIE – Riziko omrzlín!

Kontakt s mrazenými potravinami a studenými povrchmi môže viesť k popáleninám chladom.

- ▶ Zmrazené potraviny nikdy nedávajte do úst hneď po vybratí z mraziacej zásuvky.
- ▶ Vyhýbajte sa dlhšiemu kontaktu s mrazenými potravinami, ľadom a povrchmi v mraziacom boxe.

⚠ UPOZORNENIE – Riziko poškodenia zdravia!

Aby sa zabránilo znečisteniu potravín, dodržiavajte nasledujúce inštrukcie.

- ▶ Keď sa dvierka otvoria na dlhší čas, môže sa značne zvýšiť teplota v priehradkách spotrebiča.
- ▶ Priehradky, ktoré môžu prichádzať do styku s potravinami a prístupnými odtokovými systémami, pravidelne čistite.
- ▶ Surové mäso a ryby uskladňujte v chladničke vo vhodných nádobách, aby sa nedotýkali iných potravín alebo aby z nich na iné potraviny nekvapalo.
- ▶ Keď chladnička s mrazničkou stojí dlhší čas prázdna, vypnite ju, odmrazte a vyčistite a nechajte otvorené dvierka, aby sa zabránilo vytváraniu plesní.

Časti spotrebiča z kovu alebo s kovovým vzhľadom môžu obsahovať hliník. Ak kyslé potraviny prídu do kontaktu s hliníkom, hliníkové ióny sa môžu dostať do potravín.

- ▶ Kontaminované potraviny nekonzumujte.

1.7 Poškodený spotrebič

⚠ VAROVANIE – Riziko zásahu elektrickým prúdom!

Poškodený spotrebič alebo poškodené sieťové prívodné vedenie je nebezpečné.

- ▶ Nikdy nepoužívajte poškodený spotrebič.
- ▶ Nikdy neťahajte za sieťové prívodné vedenie, keď ho chcete odpojiť od elektrickej siete. Vždy odpojte sieťovú zástrčku sieťového prívodného vedenia.
- ▶ Keď je spotrebič alebo sieťové prívodné vedenie poškodené, okamžite vytiahnite zástrčku sieťového prívodného vedenia alebo vypnite poistku v poistkovej skrini.
- ▶ Zavolajte zákaznícky servis. → *Strana 48*

Neodborné opravy sú nebezpečné.

- ▶ Spotrebič môže opravovať iba príslušne vyškolený personál.
- ▶ Pri oprave spotrebiča sa smú používať len originálne náhradné súčiastky.
- ▶ Keď sa poškodí elektrický prívodný kábel tohto spotrebiča, musí sa vymeniť za špeciálny kábel, ktorý je k dispozícii u výrobcu alebo v zákazníckom servise.

⚠ VAROVANIE – Riziko požiaru!



Pri poškodení potrubia môže unikať horľavé chladivo a škodlivé plyny a môžu sa vznietiť.

- ▶ Otvorený oheň alebo zdroje možného vznietenia musia byť v dostatočnej vzdialenosti od spotrebiča.
- ▶ Vytvetrajte miestnosť.
- ▶ Vypnite spotrebič. → *Strana 38*
- ▶ Vytiahnite sieťovú zástrčku sieťového prípojného vedenia alebo vypnite poistku v poistkovej skrini.

sk Bezpečnosť

► Zavolajte zákaznícky servis. → *Strana 48*

2 Zabránenie vecným škodám

POZOR!

Používaním podstavca, výsuvných priehradiek alebo dvierok spotrebiča na sedenie alebo vystupovanie sa môže spotrebič poškodiť.

- ▶ Nestúpajte na podstavec, výsuvné priehradky, dvierka, ani sa o ne neopierajte.

Následkom znečistenia olejom a tukom sa môžu plastové časti a tesnenia dvierok stať poréznyimi.

- ▶ Plastové časti a tesnenia dvierok neznečistite olejom alebo tukom.

Časti spotrebiča z kovu alebo s kovovým vzhľadom môžu obsahovať hliník. Hliník reaguje, keď príde do styku s kyslými potravinami.

- ▶ Neskladujte v spotrebiči nezabalené potraviny.

3 Ochrana životného prostredia a šetrenie

3.1 Likvidácia obalu

Obalové materiály nezaťažujú životné prostredie a sú recyklovateľné.

- ▶ Jednotlivé komponenty zlikvidujte oddelene podľa druhu.

3.2 Šetrenie energie

Pri dodržiavaní nasledujúcich pokynov spotrebuje váš spotrebič menej elektrickej energie.

Výber miesta inštalácie

- Chráňte spotrebič pred priamym slnečným žiarením.

- Spotrebič inštalujte v čo najväčšej vzdialenosti od vykurovacích telies, sporáka a iných zdrojov tepla:
 - udržiavajte 30 mm vzdialenosť od elektrického alebo plynového sporáka.
 - Udržiavajte 300 mm vzdialenosť od olejových pecí alebo pecí na uhlie.
- Nikdy nezakrývajte ani neblokujte vonkajšie vetracie otvory.

Úspora energie pri používaní

Poznámka: Usporiadanie súčastí vybavenia neovplyvňuje spotrebu energie spotrebiča.

- Spotrebič otvorte len na krátky čas a starostlivo ho zatvorte.
- Nikdy nezakrývajte ani neblokujte vnútorné vetracie otvory alebo vonkajšie vetracie otvory.
- Zakúpené potraviny prenášajte v chladiacej taške a rýchlo ich uložte do spotrebiča.
- Teplé pokrmy a nápoje nechajte pred uložením vychladnúť.
- Aby ste využili chlad zmrazených potravín, vložte ich do chladničky, kým sa nerozmrazia.
- Medzi potravinami a zadnou stenou vždy nechajte trocha miesta.

4 Umiestnenie a pripojenie

4.1 Obsah dodávky

Po vybalení skontrolujte všetky časti, či nemajú poškodenia vzniknuté pri preprave a či je dodávka úplná. V prípade sťažností sa obráťte na vášho predajcu alebo náš zákaznícky servis → *Strana 48*.

Súčasti dodávky:

- Zabudovaný spotrebič

- Výbava a príslušenstvo¹
- Montážny materiál
- Návod na montáž
- Návod na použitie
- Zoznam stredísk služieb zákazníkom
- Príloha Záruka²
- Energetický štítok
- Informácie o spotrebe energie a hlučnosti

4.2 Kritériá pre miesto inštalácie

VAROVANIE **Riziko výbuchu!**

Keď spotrebič stojí v malej miestnosti, v prípade netesnosti okruhu chladiacej kvapaliny môžu vzniknúť horľavé zmesi plynu a vzduchu.

- ▶ Spotrebič nainštalujte len v miestnosti, ktorá má objem minimálne 1 m³ na 8 g chladiva. Množstvo chladiva je uvedené na výrobnom štítku. → Obr. 1/4

Výrobná hmotnosť spotrebiča môže byť podľa modelu až 65 kg. Podklad musí byť dostatočne stabilný, aby uniesol hmotnosť spotrebiča.

Dovolená teplota v miestnosti

Dovolená teplota v miestnosti závisí od klimatickej triedy spotrebiča. Klimatická trieda je uvedená na výrobnom štítku. → Obr. 1/4

Klimatická trieda	Dovolená teplota v miestnosti
SN	10 °C až 32 °C
N	16 °C až 32 °C
ST	16 °C až 38 °C
T	16 °C až 43 °C

¹ V závislosti od vybavenia spotrebiča

² Nie vo všetkých krajinách

Spotrebič je plne funkčný v rámci hodnôt dovolenej teploty v miestnosti. Keď budete spotrebič klimatickej triedy SN prevádzkovať pri nižšej teplote v miestnosti, môžu sa vylúčiť poškodenia spotrebiča až do teploty okolia 5 °C.

Inštalácia nad seba a inštalácia vedľa seba

Pri inštalácii 2 chladiacich alebo mraziacich spotrebičov nad sebou alebo vedľa seba musíte medzi spotrebičmi dodržať vzdialenosť najmenej 150 mm. Pri vybraných spotrebičoch je možná inštalácia bez minimálnej vzdialenosti. Poradte sa so špecializovaným predajcom alebo projektantom kuchyne.

4.3 Montáž spotrebiča

- ▶ Montáž spotrebiča vykonajte podľa priloženého návodu na montáž.

4.4 Príprava spotrebiča na prvé použitie

1. Vyberte informačný materiál.
2. Odstráňte ochranné fólie a prepravné poistky, napr. lepiace pásy a kartón.
3. Vyčistite prvýkrát spotrebič.
→ *Strana 43*

4.5 Elektrické pripojenie spotrebiča

1. Zapojte konektor napájacieho kábla do spotrebiča.
2. Zapojte konektor napájacieho kábla spotrebiča do elektrickej zásuvky v blízkosti spotrebiča.

Údaje o pripojení spotrebiča sú uvedené na výrobnom štítku.

→ Obr. 1/4

3. Skontrolujte, či je sieťová zástrčka pevne zasunutá.
- ✓ Spotrebič je teraz pripravený na použitie.

5 Oboznámenie sa

5.1 Spotrebič

Tu nájdete prehľad komponentov vášho spotrebiča.

→ Obr. 1

- | | |
|----------|---|
| A | Chladiaca priehradka
→ Strana 39 |
| B | Mraziaca priehradka
→ Strana 40 |
| 1 | Ovládací panel → Strana 37 |
| 2 | Nádoba na desiatu
→ Strana 37 |
| 3 | Zásuvka na ovocie a zeleninu
→ Strana 37 |
| 4 | Výrobný štítek → Strana 49 |
| 5 | Zásuvka na mrazené potraviny → Strana 44 |
| 6 | Priehradka v dvierkach na veľké fľaše → Strana 38 |

Poznámka: Odchýlky vo vybavení a veľkosti medzi vašim spotrebičom a vyobrazeniami sú možné.

5.2 Ovládací panel

Pomocou ovládacieho poľa môžete nastaviť všetky funkcie vášho spotrebiča a získať informácie o prevádzkovom stave.

→ Obr. 2

- | | |
|----------|--|
| 1 | super zapína alebo vypína Funkcia Super. |
|----------|--|

- | | |
|----------|---|
| 2 | > nastavuje teplotu chladiacej priehradky. |
| 3 | > svieti, keď je zapnutý alarm. |
| 4 | Zobrazuje nastavenú teplotu chladiacej priehradky v °C. |
| 5 | ① 3 sec. zapína alebo vypína spotrebič. |

6 Výbava

Vybavenie vášho spotrebiča závisí od modelu.

6.1 Odkladacia plocha

Keď chcete odkladaciu plochu upraviť podľa vlastných potrieb, môžete ju vybrať a vložiť na iné miesto.

→ "Vyberanie odkladacej plochy", Strana 43

6.2 Nádoba na desiatu

V nádobe na desiatu uskladňujte zabalené potraviny alebo malé občerstvenie.

Nádobu na desiatu môžete vybrať. Nadvihnite nádobu na desiatu a vytiahnite ju. Držiak nádoby na desiatu môžete posunúť.

→ Obr. 3

6.3 Zásuvka na ovocie a zeleninu

Čerstvé ovocie a zeleninu skladujte zabalené v zásuvke na ovocie a zeleninu.

Nakrájané ovocie a zeleninu skladujte zakryté alebo vzduchotesne zabalené.

Podľa uloženého množstva a uložených potravín sa v zásuvke na ovocie a zeleninu môže tvoriť kondenzát.

Odstráňte kondenzát suchou handričkou.

Aby sa zachovala kvalita a vôňa, ovocie a zeleninu chúlolistivú na chlad skladujte mimo spotrebiča pri teplote cca 8 °C až 12 °C, napr. ananás, banány, citrusové plody, uhorky, cuketu, papriku, paradajky a zemiaky.

6.4 Priehradka v dvierkach

Keď chcete priehradku vo dvierkach upraviť podľa vlastných potrieb, môžete ju vybrať a vložiť na iné miesto. → "Vyberanie priehradky v dvierkach", Strana 44

6.5 Príslušenstvo

Používajte originálne príslušenstvo. Je prispôsobené vášmu spotrebiču. Príslušenstvo vášho prístroja závisí od modelu.

Odkladacia plocha na vajcia

Vajcia uložte bezpečne na odkladaciu plochu na vajcia.

Odkladací priestor na fľaše

Fľaše uložte bezpečne do odkladacieho priestoru na fľaše.

→ Obr. 4

Miska na kocky ľadu

Na výrobu kociek ľadu použite misku na výrobu kociek ľadu.

Výroba kociek ľadu

Na výrobu ľadových kociek používajte výhradne pitnú vodu.

1. Misku na kocky ľadu naplňte do $\frac{3}{4}$ pitnou vodou a položte do mraziacej priehradky.

Primrznutú misku na kocky ľadu uvoľňujte len tupým predmetom, napr. násadou lyžice.

2. Na uvoľnenie kociek ľadu podržte misku na kocky ľadu krátko pod tečúcou vodou alebo ľad uvoľnite ľahkým skrútením misky.

7 Základná obsluha

7.1 Zapnutie spotrebiča

1. Vykonajte elektrické pripojenie spotrebiča. → Strana 36

Poznámka: Ak bol spotrebič predtým vypnutý pomocou ovládacieho panela, ① ^{3 sec.} podržte stlačené 3 sekundy.

- ✓ Spotrebič začne chlaď.
2. Nastavte požadovanú teplotu. → Strana 38

7.2 Upozornenia pre prevádzku

- Keď ste spotrebič zapli, nastavená teplota sa dosiahne až po niekoľkých hodinách. Kým nebude dosiahnutá nastavená teplota, nevkladajte žiadne potraviny.
- Kryt okolo mraziacej priehradky sa občas mierne ohrieva. Zabraňuje to oroseniu v oblasti tesnenia dvierok.
- Ak zatvoríte dvere, môže nastať podtlak. Dvere sa dajú len ťažko opäť otvoriť. Počkajte chvíľu, kým sa podtlak vyrovná.

7.3 Vypnutie spotrebiča

- ▶ ① ^{3 sec.} držte stlačené 3 sekundy.

7.4 Nastavenie teploty

Nastavenie teploty chladiacej priehradky

- ▶ Stláčajte > dovtedy, kým ukazovateľ teploty nezobrazí požadovanú teplotu.

Odporúčaná teplota v mraziacej zásuvke je 4 °C.
→ "Nálepka OK", Strana 40

Nastavenie teploty mraziacej priehradky

- ▶ Keď chcete nastaviť teplotu mraziacej priehradky, zmeňte teplotu chladiacej priehradky → *Strana 38*.

Teplota chladiacej priehradky ovplyvňuje teplotu mraziacej priehradky. Vyššie nastavené teploty chladiacej priehradky spôsobujú vyššie teploty mraziacej priehradky.

8 Doplnkové funkcie

8.1 Funkcia Super

Ak je zvolená Funkcia Super, chladiaca priehradka a mraziaca priehradka chladia silnejšie. Zapnite Funkcia Super 4 až 6 hodín predtým, ako uložíte potraviny hmotnosti od 2 kg.

Aby ste využili mraziacu kapacitu, použite Funkcia Super.

→ *"Mraziaca kapacita", Strana 41*

Poznámka: Keď je zapnutá Funkcia Super, môže dôjsť k zvýšenej hlučnosti.

Zapnutie Funkcia Super

- ▶ Stlačte **super**.
- ✓ **super** svieti.

Poznámka: Po približne 50 hodinách sa spotrebič prepne do normálnej prevádzky.

Vypnutie Funkcia Super

- ▶ Stlačte **super**.

9 Alarm

9.1 Alarm dvierok

Keď sú dvere spotrebiča dlhšie otvorené, zapne sa alarm dverí. Zaznie varovný signál a rozsvieti sa >

Po 10 minútach začne blikať vnútorné osvetlenie.

Vypnutie alarmu dverí

- ▶ Zatvorte dvierka spotrebiča alebo stlačte >.
- ✓ Varovný zvuk je vypnutý.

9.2 Alarm ventilátora

Ak dôjde k zlyhaniu ventilátora mraziacej priehradky, zapne sa alarm ventilátora.

> a všetky LED diódy ukazovateľa teploty blikajú a zaznie varovný signál.

Vypnutie alarmu ventilátora

1. Stlačte >.
- ✓ Varovný zvuk je vypnutý.
- ✓ Potom ukazovateľ teploty zobrazí znova nastavenú teplotu.
2. Zavolajte zákaznícky servis.
Číslo zákazníckeho servisu nájdete v priloženom zozname zákazníckych servisov.

10 Chladiaca priehradka

V chladiacej priehradke môžete uchovávať mäso, údeniny, ryby, mliečne výrobky, vajcia, upravené jedlá a pečivo.

Teplota sa dá nastaviť v rozmedzí 2 °C až 8 °C.

Vďaka uskladneniu v chlade môžete na krátky až stredne dlhý čas uskladniť aj rýchlo sa kaziace potraviny. Čím je zvolená nižšia teplota, tým dlhšie zostanú potraviny čerstvé.

10.1 Tipy na uloženie potravín do chladiacej priehradky

- Skladujte iba čerstvé a bezchybné potraviny.
- Potraviny skladujte vzduchotesne zabalené alebo zakryté.
- Aby nebola negatívne ovplyvnená cirkulácia vzduchu a aby sa zabránilo zmrazeniu potravín, potraviny neukladajte tak, aby sa priamo dotýkali zadnej steny.
- Teplé pokrmy a nápoje nechajte najskôr vychladnúť.
- Dodržiavajte dátum minimálnej trvanlivosti alebo dátum spotreby uvedený výrobcom.

10.2 Chladiace zóny v chladiacej priehradke

Cirkuláciou vzduchu v chladiacej priehradke vznikajú rôzne chladiace zóny.

Najchladnejšia zóna

Najchladnejšia zóna je medzi odkladacou plochou nad zásuvkou na zeleninu a odkladacou plochou nad ňou.

Tip: V najchladnejšej zóne skladujte potraviny, ktoré sa rýchlo kazia, napr. ryby, údeniny a mäso.

Najteplejšia zóna

Najteplejšia zóna je v dvierkach úplne hore.

Tip: V najteplejšej zóne skladujte odolné potraviny, napr. tvrdé syry a maslo. Syr tak môže ďalej rozvinúť svoju arómu a maslo zostane roztierateľné.

10.3 Nálepka OK

Pomocou nálepky OK môžete skontrolovať, či je v chladiacej priehradke dosiahnutá odporúčaná bezpečná teplota +4 °C alebo nižšia.

Nálepka OK nie je súčasťou dodávky všetkých modelov.

Ak sa na nálepke nezobrazí OK, postupne znižujte teplotu.

→ "Nastavenie teploty chladiacej priehradky", Strana 38

Po uvedení spotrebiča do prevádzky to môže trvať až 12 hodín, kým bude dosiahnutá nastavená teplota.



Správne nastavenie

11 Mraziaca priehradka

V mraziacej priehradke môžete skladovať mrazené jedlá, zmrazovať potraviny a vyrábať kocky ľadu. Teplota v mraziacej priehradke závisí od teploty v chladiacej priehradke. Potraviny by sa mali dlhodobo skladovať pri teplote -18 °C alebo nižšej.

Pri uskladnení zmrazením sa dajú potraviny podliehajúce rozkladu dlhodobo skladovať. Nízke teploty spomaľujú alebo zastavujú proces rozkladu.

11.1 Mraziaca kapacita

Mraziaca kapacita udáva, aké množstvo potravín je možné zmraziť v priebehu koľkých hodín do jadra. Údaje o mraziacej kapacite nájdete na výrobnom štítku. → *Obr. 11/4*

Predpoklady pre mraziacu kapacitu

1. Cca 24 hodín pred vložením čerstvých potravín zapnite Funkcia Super.
→ *"Zapnutie Funkcia Super", Strana 39*
2. Potraviny uložte najprv do najvrchnejšej zásuvky na mrazené potraviny.
3. Čerstvé potraviny zmrazujte podľa možnosti v tesnej blízkosti bočných stien.

11.2 Plné využitie objemu mraziacej priehradky

Zistíte, ako uložiť maximálne množstvo mrazených potravín v mraziacej priehradke.

1. Vyberte všetky časti vybavenia v mraziacej priehradke, okrem najspodnejšej nádoby na mrazené potraviny. → *Strana 43*
2. Potraviny uložte najprv do najspodnejšej nádoby na mrazené potraviny.

11.3 Tipy na uloženie potravín do mraziacej priehradky

- Potraviny skladujte vzduchotesne zabalené.
- Zmrazované potraviny by sa nemali dostať do kontaktu s potravinami, ktoré sú už zmrazené.
- Potraviny rozložte v nádobách na mrazené potraviny po celej ploche.

- Aby sa menšie množstvá čerstvých potravín zmrazili rýchlo a šetrne, položte ich do najvrchnejšej zásuvky na mrazené potraviny.
- Aby mohol vzduch bez prekážok cirkulovať, zásuvku na mrazené potraviny zasuňte až na doraz.

11.4 Tipy na zmrazovanie čerstvých potravín

- Na zmrazovanie používajte len čerstvé a bezchybné potraviny.
- Potraviny zmrazujte po častiach.
- Upravené potraviny sú vhodnejšie ako surové potraviny.
- Zeleninu pred zmrazením umyte, pokrájajte na kúsky a blanšírujte.
- Ovocie pred zmrazením umyte, odkôstkujte a prípadne ošúpte, prípadne pridajte cukor alebo roztok kyseliny askorbovej.
- Vhodné potraviny na mrazenie sú napr. pečivo, ryby a morské plody, mäso, divina a hydina, vajcia bez škrupiny, syr, maslo, tvaroh, hotové jedlá a zvyšky jedál.
- Nevhodné potraviny na mrazenie sú napr. hlávkový šalát, reďkovky, vajcia v škrupine, hrozno, surové jablká a hrušky, jogurt, kyslá smotana, crème fraiche a majonéza.

Zabalenie zmrazených potravín

Vhodný obalový materiál a správny spôsob balenia vo veľkej miere zachovávajú kvalitu výrobku a zabránia škvrnám spôsobeným mrazom.

1. Vložte potraviny do obalu.
2. Vytlačte vzduch.
3. Obaly vzduchotesne uzatvorte, aby potraviny nestratili chuť alebo nevyschli.
4. Poznačte si na obal obsah a dátum zmrazenia.

11.5 Trvanlivosť zmrazených potravín pri teplote -18 °C

Potravina	Čas uskladnenia
Ryby, údeniny, upravené jedlá, pečivo	až 6° mesiacov
Hydina, mäso	až 8° mesiacov
Zelenina, ovocie	až 12° mesiacov

Natlačený kalendár zmrazovania udáva maximálnu lehotu uloženia v mesiacoch pri priebežnej teplote -18 °C.

11.6 Metóda rozmrazovania mrazených potravín

UPOZORNENIE

Riziko poškodenia zdravia!

Pri rozmrazovaní môžu sa môžu množiť baktérie a zmrazené potraviny podliehajú rozkladu.

- ▶ Čiastočne alebo úplne rozmrazené potraviny už nezmrázujte.
 - ▶ Môžu sa opäť zmraziť až po uvarení alebo upečení.
 - ▶ Maximálny čas skladovania musíte príslušne skrátiť.
- Potraviny živočíšneho pôvodu, napr. ryby, mäso, syry a tvaroh, nechajte rozmraziť v chladiacej priehradke.
 - Chlieb rozmrazujte pri izbovej teplote.
 - Potraviny na okamžitú konzumáciu pripravte v mikrovlnnej rúre, v rúre alebo na sporáku.

12 Odmrazovanie

12.1 Odmrazovanie v chladiacej priehradke

V dôsledku funkcie sa počas prevádzky tvoria na zadnej stene chladiacej priehradky kvapky skondensovanej vody alebo srieň. Zadná stena sa v chladiacej priehradke odmrázuje automaticky.

→ Obr. 5

Kondenzát odteká cez odtokový žliabok do odtokového otvoru vedúceho do odparovacej misky a nemusí sa utierať.

Aby sa zabránilo tvorbe zápachu, rešpektujte nasledujúce informácie:

→ "Čistenie odtokového žliabku pre kondenzát a odtokového otvoru", Strana 43.

12.2 Odmrazovanie v mraziacej priehradke

Vďaka automatickému systému NoFrost zostáva mraziaca priehradka bez námrazy. Odmrazovanie nie je potrebné.

13 Čistenie a údržba

Aby váš spotrebič zostal dlhodobo pekný a funkčný, starostlivo ho čistite a starajte sa oň.

Čistenie neprístupných miest musí vykonať zákaznícka služba. Čistenie vykonané zákazníckou službou môže spôsobiť náklady.

13.1 Príprava spotrebiča na čistenie

1. Vypnite spotrebič. → Strana 38

2. Odpojte spotrebič od elektrickej siete.
Vytiahnite sieťovú zástrčku sieťového prípojného vedenia alebo vypnite poistku v poistkovej skrini.
3. Vyberte všetky potraviny a uskladnite ich na chladnom mieste.
Ak sú k dispozícii, na potraviny položte chladiace akumulátory.
4. Odstránenie všetkých súčastí vybavenia a príslušenstva zo spotrebiča. → *Strana 43*

13.2 Čistenie spotrebiča

VAROVANIE

Riziko zásahu elektrickým prúdom!

Vniknutá vlhkosť môže spôsobiť úraz elektrickým prúdom.

- ▶ Na čistenie spotrebiča nepoužívajte parný čistič ani vysokotlakový čistič.

Tekutina v osvetlení alebo v ovládacích prvkoch môže byť nebezpečná.

- ▶ Voda na umývanie sa nesmie dostať do ovládacích prvkov alebo do osvetlenia.

POZOR!

Nevhodné čistiace prostriedky môžu poškodiť povrch spotrebiča.

- ▶ Nepoužívajte tvrdé drôtenky alebo čistiace špongie.
- ▶ Nepoužívajte agresívne alebo abrazívne čistiace prostriedky.
- ▶ Nepoužívajte čistiace prostriedky s vysokým obsahom alkoholu.

Ak sa do odtokového otvoru dostane tekutina, odparovacia miska môže pretekať.

- ▶ Voda na umývanie sa nesmie dostať do odtokového otvoru.

Keď budete súčasťou vybavenia a príslušenstvo čistiť v umývačke riadu, môžu sa zdeformovať alebo sfarbiť.

- ▶ Nikdy neumývajte súčasťou vybavenia a príslušenstvo v umývačke riadu.

1. Spotrebič pripravte na čistenie.
→ *Strana 42*
2. Spotrebič, súčasťou vybavenia, časti príslušenstva a tesnenia dvierok vyčistite handričkou, vlažnou vodou a malým množstvom pH neutrálneho umývacieho prostriedku.
3. Dôkladne osušte mäkkou, suchou utierkou.
4. Vložte časti vybavenia.
5. Vykonajte elektrické pripojenie spotrebiča. → *Strana 36*
6. Vložte potraviny.

13.3 Čistenie odtokového žliabku pre kondenzát a odtokového otvoru

Aby mohol kondenzát odtekať, odtokový žliabok pre kondenzovanú vodu a odtokový otvor pravidelne čistite.

- ▶ Opatrne vyčistite odtokový žliabok pre kondenzovanú vodu a odtokový otvor, napr. vatovými tyčinkami.

→ *Obr. 6*

13.4 Vyberanie súčastí vybavenia

Keď chcete súčasťou vybavenia dôkladne vyčistiť, vyberte ich zo spotrebiča.

Vyberanie odkladacej plochy

- ▶ Odkladaciu plochu vpredu nadvihnite ①, vytiahnite a vyberte ②.

→ *Obr. 7*

Vyberanie nádoby na desiatu s držiakom

1. Vyberte nádobu na desiatu.
2. Vyberte odkladaciu plochu s držiakom.
3. Vysuňte držiak po bokoch odkladacej plochy.
→ Obr. 8

Vyberanie priehradky v dvierkach

- ▶ Priehradku v dvierkach nadvihnite a vyberte.
→ Obr. 9

Vyberanie zásuvky na ovocie a zeleninu

1. Vytiahnite zásuvku na ovocie a zeleninu až na doraz.
2. Nadvihnite zásuvku na ovocie a zeleninu vpredu ① a vyberte ju ②.
→ Obr. 10

Vyberanie zásuvky na mrazené potraviny

1. Vytiahnite zásuvku na mrazené potraviny až na doraz.
2. Zásuvku na mrazené potraviny vpredu nadvihnite ① a vyberte ②.
→ Obr. 11

14 Odstránenie porúch

Menšie poruchy na vašom spotrebiči môžete odstrániť sami. Pred kontaktovaním zákazníckeho servisu použite informácie o riešení problémov. Tým sa vyhnete zbytočným nákladom.

VAROVANIE

Riziko zásahu elektrickým prúdom!

Neodborné opravy sú nebezpečné.

- ▶ Spotrebič môže opravovať iba príslušne vyškolený personál.
- ▶ Pri oprave spotrebiča sa smú používať len originálne náhradné súčiastky.
- ▶ Keď sa poškodí elektrický prívodný kábel tohto spotrebiča, musí sa vymeniť za špeciálny kábel, ktorý je k dispozícii u výrobcu alebo v zákazníckom servise.

Porucha	Príčina a riešenie problémov
Spotrebič nechladí, ukazovatele a osvetlenie svietia.	Zapnutý je predvádzací režim. <ul style="list-style-type: none"> ▶ Vykonajte autotest spotrebiča. → <i>Strana 47</i> ✓ Po ukončení autotestu sa spotrebič prepne do normálnej prevádzky.
Osvetlenie LED nefunguje.	Sú možné rôzne príčiny. <ul style="list-style-type: none"> ▶ Zavolajte zákaznícky servis. Číslo zákazníckeho servisu nájdete v priloženom zozname zákazníckych servisov.
Teplota sa výrazne odlišuje od nastavenej hodnoty.	Sú možné rôzne príčiny. <ol style="list-style-type: none"> 1. Vypnite spotrebič. → <i>Strana 38</i> 2. Asi po 5 minútach spotrebič znova zapnite. → <i>Strana 38</i> <ul style="list-style-type: none"> – Ak je teplota príliš vysoká, skontrolujte ju znova po niekoľkých hodinách. – Ak je teplota príliš nízka, skontrolujte ju znova v nasledujúci deň.
Dno chladiacej priehradky je mokré.	Odtokový žliabok pre kondenzát alebo odtokový otvor je upchatý. <ul style="list-style-type: none"> ▶ Vyčistite odtokový žliabok pre kondenzovanú vodu a odtokový otvor. → <i>Strana 43</i>
Spotrebič hučí, buble, vrčí, klokotá, kliká, alebo praská.	Nejde o chybu. Beží motor, napr. chladiaci agregát, ventilátor. Rúrkami preteká chladivo. Motor, spínač alebo magnetické ventily sa zapínajú alebo vypínajú. Vykonáva sa automatické odmrazovanie. Nie je potrebné žiadne opatrenie.
Spotrebič je hlučný.	Súčasti vybavenia sa kývajú alebo zasekávajú. <ul style="list-style-type: none"> ▶ Skontrolujte vyberateľné súčasti vybavenia a prípadne ich nanovo vložte.

Porucha	Príčina a riešenie problémov
Spotrebič je hlučný.	Fľaše a nádoby sa dotýkajú. ▶ Fľaše alebo nádoby od seba odsuňte.
	Funkcia Super je zapnutá. Nie je potrebné žiadne opatrenie.

14.1 Výpadok elektrického prúdu

Pri výpadku elektrického prúdu teplota v spotrebiči stúpa, čo skracsuje dobu skladovania a kvalita mrazených potravín sa znižuje.

Na našej internetovej stránke v časti o technických údajoch vášho spotrebiča nájdete čas skladovania zmrazených potravín v prípade poruchy.

Poznámky

- Počas výpadku elektrického prúdu otvárajte spotrebič čo najmenej a nedávajte uskladniť žiadne ďalšie potraviny.
- Skontrolujte kvalitu potravín okamžite po výpadku elektrického prúdu.
 - Mrazené potraviny, ktoré sú rozmrazené a s teplotou viac ako 5 °C, zlikvidujte.
 - Mierne rozmrazené potraviny uvarte alebo upečte a buď skonzumujte alebo opäť zamrazte.

14.2 Vykonanie autotestu spotrebiča

Váš spotrebič je vybavený autotestom, ktorý zobrazuje chyby, ktoré môže odstrániť zákaznícky servis.

1. Vypnite spotrebič. → *Strana 38*

2. Odpojte spotrebič od elektrickej siete.

Vytiahnite sieťovú zástrčku sieťového prípojného vedenia alebo vypnite poistku v poistkovej skrini.

3. Po 5 minútkach opäť vykonajte elektrické pripojenie spotrebiča.

→ *Strana 36*

4. V priebehu 10 sekúnd po elektrickom pripojení > držte 3 až 5 sekúnd stlačené, kým nezaznie akustický signál.

- ✓ Keď po skončení autotestu spotrebiča zaznejú 2 akustické signály a ukazovateľ teploty zobrazí nastavenú teplotu, váš spotrebič je v poriadku. Spotrebič sa prepne do normálnej prevádzky.
- ✓ Ak na konci autotestu spotrebiča zaznie 5 akustických signálov a rozsvietené LED diódy ukazovateľa teploty majú rôzny jas, informujte zákaznícky servis. LED diódy poskytujú zákazníkemu servisu informácie o poruche.

15 Skladovanie a likvidácia

15.1 Vyradenie spotrebiča z prevádzky

1. Vypnite spotrebič. → *Strana 38*

2. Odpojte spotrebič od elektrickej siete.

Vytiahnite sieťovú zástrčku sieťového prípojného vedenia alebo vypnite poistku v poistkovej skrini.

3. Vyberte všetky potraviny.

4. Spotrebič vyčistite. → *Strana 43*

5. Na zabezpečenie vetrania vnútorného priestoru nechajte spotrebič otvorený.

15.2 Likvidácia starého spotrebiča

Ekologickou likvidáciou môžu byť znovu využité cenné suroviny.

VAROVANIE

Riziko poškodenia zdravia!

Deti sa môžu zavrieť dovnútra spotrebiča a dostať sa do ohrozenia života.

- ▶ Nevyberajte zo spotrebiča prepážky a nádoby, nebudú tak doň môcť vliezť deti.
- ▶ Vyslúžený spotrebič nenechávajte v dosahu detí.

VAROVANIE

Riziko požiaru!

Pri poškodení potrubia môže unikáť horľavé chladivo a škodlivé plyny a môžu sa vznietiť.

- ▶ Zabráňte poškodeniu potrubí chladiaceho okruhu a izolácie.

1. Odpojte sieťovú zástrčku napájacieho kábla.
2. Odrežte napájací kábel.
3. Spotrebič zlikvidujte ekologickým spôsobom.

O aktuálnych spôsoboch likvidácie sa informujte u vášho špecializovaného predajcu alebo u orgánov obecnej, príp. mestskej správy.



Tento spotrebič je označený v súlade s európskou smernicou 2012/19/EÚ o nakladaní s použitými elektrickými a elektronickými za-

riadeniami (waste electrical and electronic equipment - WEEE).

Táto smernica stanoví jednotný európsky (EU) rámec pre spätný odber a recyklovanie použitých zariadení.

16 Zákaznícky servis

Originálne náhradné súčiastky, ktoré sú relevantné pre funkčnosť spotrebiča a splňajú nariadenie o ekodizajne, vám poskytne náš zákaznícky servis v období minimálne 10 rokov od uvedenia spotrebiča na trh v Európskom hospodárskom priestore.

Poznámka: Využívanie zákazníckeho servisu je bezplatné v rámci platných miestnych podmienok záruky výrobcu. Minimálna doba trvania záruky (záruka výrobcu pre súkromných používateľov) v Európskom hospodárskom priestore trvá 2 roky podľa platných miestnych záručných podmienok. Záručné podmienky nemajú vplyv na iné práva alebo nároky, ktoré vám prislúchajú podľa miestneho práva.

Podrobné informácie o záručnej lehote a záručných podmienkach vo vašej krajine vám poskytne zákaznícky servis alebo predajca, prípadne ich nájdete na našom webe.

Keď kontaktujete zákaznícky servis, potrebujete číslo výrobku (E.-Nr.) a výrobné číslo (FD) vášho spotrebiča.

Kontaktné údaje zákazníckeho servisu nájdete v priloženom adresári zákazníckej služby alebo na našej webovej stránke.

16.1 Označenie produktu (E-Nr.) a výrobné číslo (FD)

Číslo výrobku (E-Nr.) a výrobné číslo (FD) nájdete na typovom štítku spotrebiča.

→ Obr. 1/4

Ak chcete rýchlo vyhľadať údaje o spotrebiči a telefónne číslo zákazníckeho servisu, môžete si údaje poznačiť.

17 Technické údaje

Chladivo, užitočný objem a ďalšie technické údaje sú uvedené na výrobnom štítku.

→ Obr. 1/4

Tento produkt obsahuje svetelný zdroj triedy energetickej účinnosti E. Svetelný zdroj je dostupný ako náhradný diel a vymieňať ho môže len na to školený personál.

Ďalšie informácie o vašom modeli nájdete na internete na <https://eprel.ec.europa.eu/1>. Táto webová adresa odkazuje na oficiálnu produktovú databázu EÚ EPREL. Postupujte podľa týchto pokynov na vyhľadanie modelu. Identifikácia modelu vyplýva zo znakov pred pomlčkou čísla výrobku (E-Nr.) na výrobnom štítku. Alternatívne nájdete identifikáciu modelu aj v prvom riadku energetickeho štítku EÚ.

¹ Platí len pre krajiny v Európskom hospodárskom priestore



BSH Hausgeräte GmbH

Carl-Wery-Straße 34

81739 München, GERMANY

siemens-home.bsh-group.com

Vyrobeno společností BSH Hausgeräte GmbH s obchodní licencí Siemens AG

Vyrobila spoločnosť BSH Hausgeräte GmbH v rámci licencie ochranej známky spoločnosti Siemens AG



9001685185

(020620)

cs, sk