

SIEMENS









Ostrůvkový odsavač par, krychle LF31IVP60






<http://www.siemens-home.bsh-group.com/cz>

cz Návod k použití a montážní návod



Obsah

NÁVOD K POUŽITÍ	2
 Použití podle určení	2
 Důležité bezpečnostní pokyny	3
 Ochrana životního prostředí	4
 Druhy provozu	4
 Použití spotřebiče	5
 Čištění a údržba	6

 Co dělat v případě poruchy?	9
 Zákaznický servis	9
MONTÁŽNÍ NÁVOD	10
 Důležité bezpečnostní pokyny	10
 Všeobecné pokyny	11
 Při instalaci	12

NÁVOD K POUŽITÍ

Doplňující informace o výrobcích, příslušenství, náhradních dílech a službách můžete najít na www.siemens-home.bsh-group.com/cz

Použití podle určení

Pozorně si přečtěte tento návod k použití. Jenom tak můžete váš spotřebič bezpečně a správně obsluhovat. Veškeré dokumenty si pečlivě uschovejte pro pozdější použití nebo pro případného dalšího majitele.

Spotřebič lze používat pouze po správné instalaci dle přiloženého montážního návodu. Osoba provádějící instalaci je odpovědná za bezchybnou funkčnost spotřebiče v místě instalace.

Spotřebič je určen pouze pro použití v soukromé domácnosti nebo domácnosti podobném prostředí. Spotřebič je určený pouze k použití v domácnosti. Spotřebič mějte během provozu neustále pod dozorem. Výrobce neodpovídá za případné škody, způsobené nesprávným použitím či nesprávnou obsluhou.

Tento spotřebič je určen k použití v nejvyšší povolené nadmořské výšce 2000 m.

Děti starší 8 let a osoby se sníženými fyzickými, smyslovými nebo mentálními schopnostmi nebo osoby s nedostatkem zkušeností nebo vědomostí smí spotřebič používat pouze pod dohledem odpovědné osoby, anebo pokud byly odpovědnou osobou poučeny a pochopily rizika, která z použití mohou vyplývat.

Děti si se spotřebičem nesmí hrát. Čištění a uživatelskou údržbu nesmí provádět bez dozoru děti mladší 15 let.

Děti mladší 8 let věku by se měly zdržovat v bezpečné vzdálenosti od spotřebiče a napájecího vedení.

Po vybalení zkontrolujte, zda spotřebič není poškozen. Nepřipojujte spotřebič k síti, jestliže byl při přepravě poškozen.

Tento spotřebič není určen k použití s externími spínacími hodinami nebo dálkovým ovládním.

⚠ Důležité bezpečnostní pokyny

⚠ Upozornění

Nebezpečí udušení!

Obalový materiál je pro děti nebezpečný. Obalový materiál neponechávejte dětem ke hraní.

⚠ Varování

Nebezpečí požáru!

- Usazeniny tuku v kovovém tukovém filtru se mohou vznítit. Kovový tukový filtr pravidelně čistěte. Nikdy spotřebič neprovozujte bez kovového tukového filtru.
- Usazeniny tuku v kovovém tukovém filtru se mohou vznítit. V blízkosti spotřebiče nikdy nepoužívejte otevřený plamen (např. flambování). Spotřebič se smí instalovat v blízkosti topného tělesa na pevná paliva (např. dřevo nebo uhlí) pouze tehdy, pokud je k dispozici uzavřený, neodnímatelný kryt. Nesmí odlétnout jiskry.
- Horký olej a tuk se může snadno vznítit. Horký olej a tuk nikdy nenechávejte bez dozoru. Vzniklý požár nikdy nehasťte vodou. Vypněte varnou zónu. Opatrně uhasťte plameny pomocí poklice, protipožární deky nebo podobného nástroje.
- Plynové varné zóny bez nádoby vyvíjejí za provozu velké teplo. Může dojít k poškození nebo vznícení odsavače par, umístěného nad nimi. Plynové varné zóny používejte pouze tehdy, když jsou na nich nádoby.
- Při současném provozu několika plynových varných zón vzniká velké teplo. Může dojít k poškození nebo vznícení odsavače par, umístěného nad nimi. Dvě plynové varné zóny nikdy nepoužívejte současně s největším plamenem déle než 15 minut. Velký hořák s více než 5 kW (Wok) odpovídá výkonu dvou plynových hořáků.

⚠ Varování

Nebezpečí popálení!

Jednotlivé části spotřebiče se během provozu zahřívají. Nikdy se rozpálených částí nedotýkejte. Děti se musí zdržovat v bezpečné vzdálenosti.

⚠ Varování

Nebezpečí úrazu!

- Součástky uvnitř spotřebiče mohou mít ostré okraje. Používejte ochranné rukavice.
- Předměty postavené na spotřebiči mohou spadnout. Neumísťujte na spotřebič žádné předměty.

- Světlo LED je velmi ostré a může poškodit zrak (riziková skupina 1). Nedívejte se přímo do zapnutého osvětlení LED déle než 100 sekund.

⚠ Varování

Nebezpečí úrazu!

Předměty postavené na spotřebiči mohou přetžít upevňovací prvky, načež může dojít k pádu spotřebiče. Na spotřebič neumísťujte žádné předměty.

⚠ Upozornění

Nebezpečí úrazu elektrickým proudem!

- Poškozený spotřebič může způsobit zásah elektrickým proudem. Vadný spotřebič nikdy nezapínajte. Vytáhněte síťovou zástrčku nebo vypněte příslušný jistič v pojistkové skříni. Volejte zákaznický servis.
- Neodborné opravy jsou nebezpečné. Opravy nebo výměnu síťového kabelu směřují provádět jen servisní technici vyškolení výrobcem. V případě vady spotřebiče jej vypněte a odpojte od elektrické sítě nebo vypněte pojistky. Volejte zákaznický servis.
- Pronikající vlhkost může způsobit zásah elektrickým proudem. Nepoužívejte žádné vysokotlaké nebo parní čističe.

Příčiny poškození

Varování!

Nebezpečí poškození korozí. Spotřebič při vaření vždy zapněte, zabráníte tak kondenzaci vody. Kondenzovaná voda může vést ke korozi.

Vadné žárovky vždy vyměňte, abyste zabránili přetížení ostatních žárovek.

Nebezpečí poškození proniknutím vlhkostí do elektroniky. Ovládací prvky nikdy nečistěte mokřým hadrem.

Při nesprávném čištění může dojít k poškození povrchu. Prvky z ušlechtilé oceli čistěte pouze ve směru broušení. Na ovládací prvky nepoužívejte prostředek na čištění ušlechtilé oceli.

Poškození povrchu agresivními nebo abrazivními čisticími prostředky.

Nepoužívejte agresivní nebo abrazivní čisticí prostředky.

Nebezpečí poškození zpětným tokem kondenzátu. Odvětrávací kanál ze spotřebiče nainstalujte s mírným sklonem (sklon 1°).

Ochrana životního prostředí

Váš nový spotřebič je obzvláště energeticky úsporný. Zde naleznete tipy, jak můžete ušetřit ještě více energie s použitím tohoto spotřebiče a jak spotřebič správně zlikvidovat.

Úspora energie

- Při vaření zajistíte dostatečný přívod čerstvého vzduchu, aby odsavač par pracoval efektivně a s malou hlučností.
- Stupeň ventilátoru přizpůsobte intenzitě kuchyňských výparů. Intenzivní stupeň používejte jen v případě potřeby. Nižší stupeň ventilátoru znamená nižší spotřebu energie.
- Při intenzivních kuchyňských výparech včas nastavte vyšší stupeň ventilátoru. Pokud se kuchyňské výpary již rozptýlí po kuchyni, je nutný delší provoz odsavače par.
- Pokud odsavač par nepotřebujete, vypněte ho.
- Pokud osvětlení nepotřebujete, vypněte ho.
- Filtry čistěte, respektive vyměňujte v pravidelných intervalech, aby se zvýšila účinnost ventilace a zabránilo se nebezpečí požáru.

Ekologická likvidace spotřebiče

Likvidujte obalové materiály ekologickým způsobem.



Tento spotřebič je označen v souladu s evropskou směrnicí 2012/19/EU, která se týká elektrických a elektronických zařízení (waste electrical and electronic equipment - WEEE). Tato směrnice udává rámec pro zpětný odběr a recyklaci v celé EU.



Druhy provozu

Provoz s odvětráváním vzduchu



Nasávaný vzduch se čistí kovovým tukovým filtrem a potrubím se odvádí ven.

Upozornění: Odvětrávaný vzduch se nesmí odvádět do kouřovodu nebo komína, který je v provozu, ani do šachty, která slouží k odvětrávání místností, ve kterých jsou instalovaná topná tělesa.

- Pokud se má odvětrávaný vzduch odvádět do kouřovodu nebo komína, je nutné si opatřit souhlas příslušného odborníka na odvětrávání.
- Pokud se odvětrávaný vzduch vede venkovní zdí, je nutné použít teleskopickou průchodku zdi.

Provoz s cirkulací vzduchu



Nasátý vzduch se čistí pomocí kovového tukového filtru a aktivního uhlíkového filtru a přivádí se zpět do kuchyně.

Upozornění

- Aby byly při provozu s cirkulací vzduchu zachyceny pachy, musíte namontovat aktivní uhlíkový filtr. Různé možnosti používání spotřebiče v provozu s cirkulací vzduchu jsou uvedené v prospektu, případně vám je sdělí odborný prodejce. Potřebné příslušenství zakoupíte ve specializované prodejně nebo v našem zákaznickém servise.
- U spotřebičů s dodatečným vnitřním filtrem používejte pouze režim cirkulace vzduchu CleanAir (viz kapitola Příslušenství pro režim cirkulace vzduchu).



Obsluha spotřebiče

Tento návod k použití se vztahuje na více modelů spotřebiče. Je možné, že jsou popsané jednotlivé vlastnosti vybavení, které se netýkají vašeho spotřebiče.

Ovládací panel



Symbol	Vysvětlivky
	Odsavač zap/vyp
	Světlo zapnutí/vypnutí
	Snížení výkonu ventilátoru
	Zvýšení výkonu ventilátoru/intenzivní stupeň 1,2
	Funkce Boost (krátkodobý maximální výkon)
	Doběh ventilátoru

Ukazatel/ symbol	Vysvětlivky
	Ukazatel nasycení kovového tukového filtru
	Ukazatel nasycení aktivního uhlíkového filtru
1-3	Nastavení ventilátoru
	Doběh ventilátoru
int	Intenzivní stupeň

Nastavení ventilátoru

Zapnutí

- Stiskněte symbol .
- Ventilátor se spustí při nastavení .
- Pro změnu výkonu ventilátoru stiskněte symbol + nebo -.

Vypnutí

Stiskněte symbol .

Osvětlení

Osvětlení lze zapnout a vypnout nezávisle na odsavači par.

Stiskněte symbol .

Nastavení jasu

Stiskněte a držte tlačítko , dokud nedosáhnete požadovaného jasu.

Upozornění: Odsavač par zapněte při zahájení vaření a vypněte teprve několik minut po jeho ukončení. Tak se neúčinněji odstraní kuchyňské výpary.

Intenzivní stupeň

Intenzivní stupeň můžete nastavit, jestliže dochází k hromadění zápachu.

Zapnutí

Stiskněte symbol a držte ho, dokud se na ukazateli nerozsvítí symbol .

Upozornění: Přibližně po 6 minutách se odsavač par automaticky přepne na stupeň 3.

Vypnutí

Pokud si přejete intenzivní stupeň ukončit předtím, než uplyne přednastavený čas, stiskněte tlačítko a nastavte požadovaný stupeň ventilátoru.

Funkce Boost

Zapnutí

Stiskněte symbol .

Upozornění: Přibližně po 20 vteřinách se odsavač par automaticky přepne na stupeň, který byl původně nastaven.

Vypnutí

Pokud si přejete intenzivní stupeň ukončit předtím, než uplyne přednastavený čas, stiskněte tlačítko .

Doběh ventilátoru

Zapnutí

Stiskněte symbol .

Ventilátor se spustí na stupeň 1.

Přibližně po 10 minutách se ventilátor automaticky vypne.





Vypnutí

Stiskněte symbol .


Doběh ventilátoru se okamžitě vypne.

Ukazatel nasycení filtrů

Po nasycení kovových tukových filtrů nebo aktivního uhlíkového filtru začne po vypnutí odsavače blikat příslušný symbol.



- **Kovový tukový filtr:** 
- **Aktivní uhlíkový filtr:** 
- **Kovový tukový filtr a aktivní uhlíkový filtr:**  a 

Pokud jste tak ještě neučinili, mělo by nyní dojít k vyčištění či výměně kovových tukových filtrů či aktivního uhlíkového filtru. → „Čištění a údržba“ na straně 6

Když blikají ukazatele nasycení filtrů, lze je resetovat. Za tímto účelem stiskněte symbol .


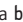
Přepnutí displeje na provoz s cirkulací vzduchu

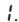
K provozu s cirkulací vzduchu je třeba patřičným způsobem přepnout elektronické řízení:

- Odsavač par musí být připojený a vypnutý.
- Stiskněte a držte oba symboly  a , dokud se nezsvítí symbol „2“ režimu pro cirkulaci vzduchu (filtry nelze regenerovat).
- Opakovaně tiskněte kombinaci těchto tlačítek, čímž se rozsvítí symbol „3“ režimu cirkulace vzduchu (filtry lze regenerovat).
- Opakovaně tiskněte kombinaci těchto tlačítek, čímž se elektronické řízení přepne zpět do režimu odvětrávání („1“).


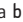
Zvukový signál


Zapnutí

Stiskněte a držte zároveň symboly  a  přibližně po dobu 3 vteřin, dokud se ventilátor nevyvne. Pro potvrzení zazní zvukový signál.

Po aktivaci signálního zvuku se rozsvítí symbol .

Vypnutí

Stiskněte a držte zároveň symboly  a  přibližně po dobu 3 vteřin, dokud se ventilátor nevyvne. Pro potvrzení zazní zvukový signál.

Po deaktivaci signálního zvuku se rozsvítí symbol .



Čištění a údržba

Varování

Nebezpečí úrazu!

Předměty postavené na spotřebiči mohou přetžit upevňovací prvky, načež může dojít k pádu spotřebiče. Na spotřebič neumísťujte žádné předměty.

Varování

Nebezpečí úrazu elektrickým proudem!

Kontakt s vlhkostí může způsobit úraz elektrickým proudem. Očtete povrch pouze měkkou, vlhkou utěrkou. Před čištěním spotřebiče vytáhněte síťový kabel a vypněte pojistky v pojistkové skříni.

Varování

Nebezpečí úrazu elektrickým proudem!

Pronikající vlhkost může způsobit zásah elektrickým proudem. Nepoužívejte žádné vysokotlaké nebo parní čističe.

Varování

Nebezpečí úrazu!

Součástky uvnitř spotřebiče mohou mít ostré okraje. Používejte ochranné rukavice.

Varování

Nebezpečí úrazu!

Jestliže dojde k uvolnění kabelů u spotřebiče a spotřebič se začne pohupovat, následkem může být přetížení upevňovacích prvků, načež může dojít k pádu spotřebiče. Na spotřebič neumísťujte žádné předměty.

Čisticí prostředky

Abyste se ujistili, že se různé části povrchu spotřebiče nepoškodí, dodržujte pokyny uvedené v tabulce. Nepoužívejte žádné z následujících prostředků:

- ostré nebo abrazivní čisticí prostředky, např. drátěnku nebo tekutý písek,
- čisticí prostředky s vysokým obsahem alkoholu,
- drátěnky nebo drsné čisticí houbičky,
- vysokotlaké nebo parní čističe,
- čisticí prostředky, které rozpouštějí vodní kámen,
- agresivní víceúčelové čisticí prostředky,
- sprej na trouby.

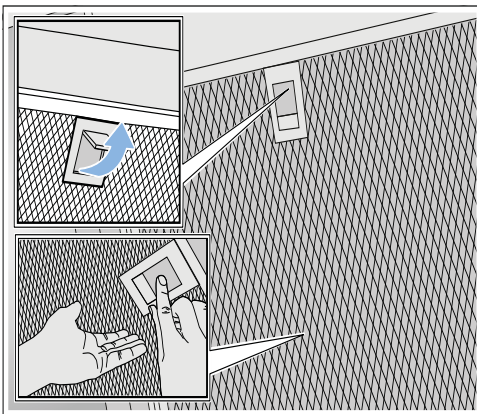
Upozornění: Před použitím novou mycí houbičku řádně properte.

Upozornění: Postupujte podle pokynů a varování uvedených na obalech čisticích prostředků.

Oblast	Čistící prostředky
Ušlechtilá ocel	Horká mýdlová voda: Části odsavače očistěte hadříkem a osušte měkkou utěrkou. Prvky z ušlechtilé oceli čistěte pouze ve směru broušení. V našem zákaznickém servise nebo ve specializovaných obchodech můžete zakoupit speciální čisticí prostředky určené na horké povrchy. Naneste na měkký hadřík malé množství čistícího produktu.
Lakované povrchy	Horká mýdlová voda: Části odsavače očistěte hadříkem a osušte měkkou utěrkou. Nepoužívejte čisticí prostředek na ušlechtilou ocel.
Hliník a plast	Čistící prostředek na sklo: Otřete měkkým hadříkem.
Sklo	Čistící prostředek na sklo: Otřete měkkým hadříkem. Nepoužívejte škrabku na sklo.
Ukazatele	Horká mýdlová voda: Části odsavače očistěte hadříkem a osušte měkkou utěrkou. Kontakt s vlhkostí může způsobit úraz elektrickým proudem. Kontakt s vlhkostí může způsobit poškození elektroniky. Ovládací prvky nikdy nečistěte mokrým hadrem. Nepoužívejte čisticí prostředek na ušlechtilou ocel.

Demontáž kovového tukového filtru

1. Odjistěte aretaci a kovový tukový filtr vykopte dolů. Přitom přidržte kovový tukový filtr zespodu druhou rukou.
2. Vyjměte kovový tukový filtr z držáku.



Upozornění

- Dole v kovovém tukovém filtru se může nahromadit tuk.
- Kovový tukový filtr držte vodorovně, abyste zabránili odkapávání tuku.

3. Kovový tukový filtr očistěte.
4. Očistěte podpůrné kabely u spotřebiče.
5. Očistěte všechny části pláště. Očistěte vnitřní část spotřebiče.

⚠ Varování

Nebezpečí úrazu!

Součástky uvnitř spotřebiče mohou mít ostré okraje. Používejte ochranné rukavice.

Čištění kovového tukového filtru

Tento návod k použití se vztahuje na více modelů spotřebiče. Je možné, že jsou popsány jednotlivé vlastnosti vybavení, které se netýkají vašeho spotřebiče.

⚠ Varování

Nebezpečí požáru! Usazeniny tuku v kovovém tukovém filtru se mohou vznítit. Kovový tukový filtr pravidelně čistěte. Nikdy spotřebič neprovazujte bez kovového tukového filtru.

Upozornění

- Nepoužívejte agresivní ani kyselinotvorné či zásadité čisticí prostředky.
- Doporučujeme vám čistit kovové tukové filtry každé 2 měsíce.
- Při čištění kovového tukového filtru rovněž očistěte vlhkým hadříkem i držák filtru.
- Kovové tukové filtry lze umýt v myčce nádobí.

Manuální čištění:

Upozornění: Těžce odstranitelné skvrny lze odstranit speciálním odmašťovacím prostředkem. Můžete si jej zakoupit v našem zákaznickém servise.

- Namočte kovové tukové filtry v horké mýdlové vodě.
- Očistěte filtry kartáčkem a řádně je opláchněte.
- Ponechte kovové tukové filtry odkapat na absorpční materiál.

Čištění v myčce nádobí:

Upozornění: Při mytí v myčce nádobí se na kovových tukových filtrech může objevit lehké zbarvení. Toto zbarvení nemá žádný vliv na výkon kovových tukových filtrů.

- Používejte běžné prostředky na mytí nádobí v myčce.
- Nemyjte silně znečištěné kovové tukové filtry společně s nádobím.
- Umístěte kovové tukové filtry do myčky a ponechte okolo nich dostatek volného místa. Zabraňte tomu, aby byly kovové tukové filtry zachyceny.
- Nastavte teplotu nejvýše na 50 °C.

Montáž kovového tukového filtru

⚠ Varování

Nebezpečí úrazu!

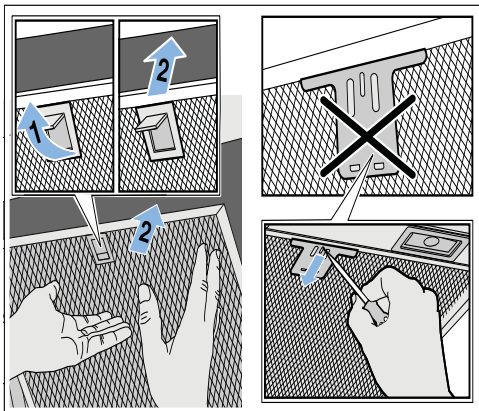
Součástky uvnitř spotřebiče mohou mít ostré okraje. Používejte ochranné rukavice.

Upozornění

- Všechny části pláště očistěte.
 - Opatrně očistěte podpůrné kabely u spotřebiče.
1. Vložte kovový tukový filtr. Přitom ho přidržte zespu od druhou rukou.

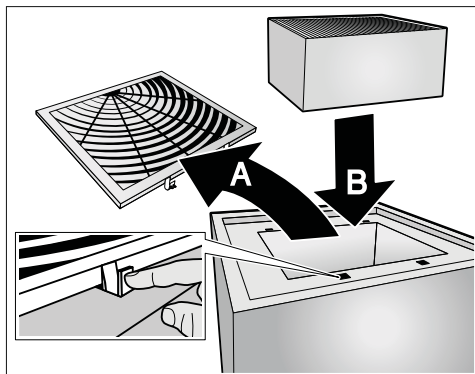
Upozornění: Zkontrolujte, zda je kovový tukový filtr správně nasazen.

2. Naklopte kovový tukový filtr směrem nahoru a zacvakněte.
3. Jestliže kovový tukový filtr nebyl správně nasazen, odjistěte aretaci a znovu ho správně nasad'te.



Výměna aktivního uhlíkového filtru

1. Otevřete kryt v horní části spotřebiče.
2. Vyjměte použitý aktivní uhlíkový filtr a vložte nový.



3. Zavřete víko.
4. Resetujte ukazatel nasycení filtru. → „Ukazatel nasycení filtrů“ na straně 6

Co dělat v případě poruchy?

Poruchy lze obvykle snadno vysvětlit. Předtím, než zavoláte náš zákaznický servis, zkuste poruchu odstranit pomocí následujících rad.

⚠️ Upozornění

Nebezpečí úrazu elektrickým proudem!

Neodborné opravy jsou nebezpečné. Opravy nebo výměnu síťového kabelu směřjí provádět jen servisní technici vyškolení výrobcem. V případě vady spotřebiče jej vypněte a odpojte od elektrické sítě nebo vypněte pojistky. Volejte zákaznický servis.

Tabulka závad

Problém	Možná příčina	Řešení
Spotřebič nefunguje.	Síťová zástrčka není zapojena.	Zapojte spotřebič do elektrické sítě.
	Výpadek proudu.	Zkontrolujte, zda fungují vaše ostatní spotřebiče.
	Vadná pojistka.	Zkontrolujte, jestli je pojistka v pojistkové skříni v pořádku.
Osvětlení nefunguje.	LED žárovka je vadná.	Volejte zákaznický servis.
Tlačítko pro osvětlení nefunguje.	Ovládací jednotka je vadná.	Volejte zákaznický servis.

LED osvětlení

Výměna LED osvětlení smí být prováděna pouze výrobcem, technikem zákaznického servisu nebo obdobně kvalifikovanou osobou (elektrikářem).

⚠️ Varování

Nebezpečí úrazu!

Světlo LED je velmi ostré a může poškodit zrak (riziková skupina 1). Nedívejte se přímo do zapnutého osvětlení LED déle než 100 sekund.

Zákaznický servis

Při vyžádání servisní služby uveďte prosím číslo spotřebiče E a výrobní číslo FD, abychom vám mohli správně poradit. Tyto údaje naleznete na typovém štítku, který se nachází na přední straně spotřebiče (pro zpřístupnění je třeba vyjmout aktivní uhlíkový filtr).

The diagram shows a rectangular label with a grid of characters. The label is divided into three main sections: 'E-Nr.' (model number), 'FD' (serial number), and 'Z-Nr.' (production date). Below these sections is a 'Type:' field. The label is surrounded by a border with small squares, suggesting it's a scan or a specific type of label.

Abyste v případě potřeby nemuseli dlouho hledat, můžete si údaje o vašem spotřebiči a telefonní číslo zákaznického servisu zapsat zde.

E-číslo	FD-číslo
Zákaznický servis	

Berte prosím na vědomí, že za návštěvu servisního technika pro účely opravy v případě chybné obsluhy spotřebiče se hradí poplatky, a to i když je spotřebič v záruční lhůtě.

Spolehněte se na profesionalitu výrobce vašeho spotřebiče. Tak si můžete být jisti, že vaše oprava bude provedena školenými servisními technikami, kteří s sebou vozí originální náhradní díly právě pro vaše spotřebiče.

Příslušenství

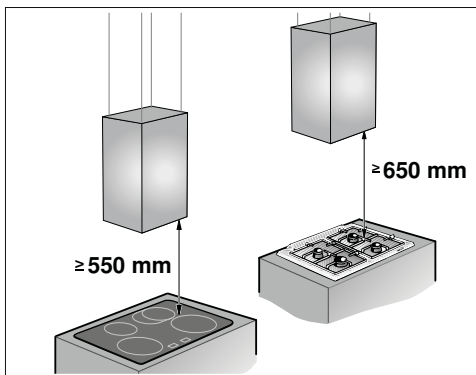
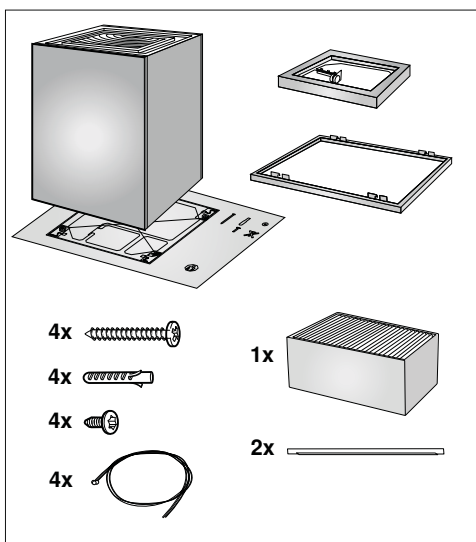
(není zahrnuto jako součást dodávky)

Upozornění: Tento návod k použití se vztahuje na více modelů spotřebiče. Je možné, že zvláštní příslušenství, které je uvedeno na seznamu, se nevztahuje k vašemu spotřebiči.

Upozornění: Dbejte pokynů montážního návodu k příslušnému příslušenství.

Výměnný filtr pro režim cirkulace vzduchu CleanAir (nelze regenerovat)	LZ56200
Výměnný filtr pro režim cirkulace vzduchu CleanAir (lze regenerovat)	LZ00XXP00

MONTÁŽNÍ NÁVOD



- Tento spotřebič je určený k vestavbě do kuchyňského stropu nebo do robustního podhledu.
- Povrch spotřebiče je citlivý. Dbejte na to, abyste spotřebič při montáži nepoškodili.

Důležité bezpečnostní pokyny

Pozorně si přečtěte tento návod k použití. Jenom tak můžete váš spotřebič bezpečně a správně obsluhovat. Veškeré dokumenty si pečlivě uschovejte pro pozdější použití nebo pro případného dalšího majitele.

Po vybalení zkontrolujte, zda spotřebič není poškozen. Nepřipojujte spotřebič k síti, jestliže byl při přepravě poškozen.

Spotřebič lze používat pouze po správné instalaci dle přiloženého montážního návodu. Osoba provádějící instalaci je odpovědná za bezchybnou funkčnost spotřebiče v místě instalace.

Umístění zásuvky do spotřebiče smí provádět pouze koncesovaný elektrikář. Záruka výrobku se nevztahuje na neodborné připojení a následné poškození spotřebiče.

Varování! Poškození spotřebiče

Povrch spotřebiče je citlivý. Dbejte na to, abyste spotřebič při montáži nepoškodili.

Při montáži dodržujte platné stavební předpisy a předpisy vašeho místního dodavatele elektřiny a plynu.

Varování Nebezpečí požáru!

Usazeniny tuku v kovovém tukovém filtru se mohou vznítit. Musí být dodrženy konkrétní bezpečnostní vzdálenosti, aby nedošlo k hromadění tepla. Postupujte dle pokynů v návodu k použití vašeho sporáku. Pokud používáte společně plynové a elektrické varné desky, platí největší uvedená vzdálenost.


Varování Nebezpečí požáru!


Usazeniny tuku v kovovém tukovém filtru se mohou vznítit. V blízkosti spotřebiče nikdy nepoužívejte otevřený plamen (např. flambování). Spotřebič se smí instalovat v blízkosti topného tělesa na pevná paliva (např. dřevo nebo uhlí) pouze tehdy, pokud je k dispozici uzavřený, neodnímatelný kryt. Nesmí odlétávat jiskry.


Varování **Nebezpečí úrazu!**

- Součástky uvnitř spotřebiče mohou mít ostré okraje. Používejte ochranné rukavice.
- Pokud není spotřebič správně upevněn, může spadnout. Veškeré připevňující složky musí být bezpečně připevněny.
- Spotřebič je velmi těžký. Přenášet spotřebič mohou pouze 2 osoby najednou. Používejte pouze vhodné nástroje.
- Výměny elektrického nebo mechanického připojení jsou nebezpečné a mohou způsobit škody. Výměny elektrického nebo mechanického připojení neprovádějte.
- Nebezpečí pádu při práci se spotřebičem. Použijte stabilní přenosné schůdky.

 **Upozornění**
Nebezpečí úrazu elektrickým proudem!
Součástky uvnitř spotřebiče mohou mít ostré okraje. Může dojít k poškození připojovacího kabelu. Připojovací kabel při instalaci nezalamujte ani neuskřípněte.

 **Upozornění**
Nebezpečí úrazu elektrickým proudem!
Musí být kdykoliv možné odpojit spotřebič od elektrické sítě. Jestliže je v místnosti nainstalované pevné připojení, instalace musí obsahovat všepólový izolační spínač s kontaktní mezerou nejméně 3 mm. Pevné připojení může nainstalovat pouze odborník. Doporučujeme do elektrického okruhu pro napájení spotřebiče nainstalovat proudový chránič.

 **Upozornění**
Nebezpečí úrazu elektrickým proudem!
Neodborné opravy jsou nebezpečné. Opravy nebo výměnu síťového kabelu směřjí provádět jen servisní technici vyškolení výrobcem. V případě vady spotřebiče jej vypněte a odpojte od elektrické sítě nebo vypněte pojistky. Volejte zákaznický servis.


 **Upozornění**
Nebezpečí udušení!
Obalový materiál je pro děti nebezpečný. Obalový materiál neponechávejte dětem ke hraní.


Všeobecné pokyny

Příprava stropu

- Strop musí být rovný, vodorovný a musí mít příslušnou kapacitu pro nosnost.
- Hloubka otvorů musí být stejné délky jako šrouby. Zásuvky ve zdi musí být bezpečně namontované.
- Přiložené šrouby a zásuvky jsou vhodné k instalaci do cihlové zdi. Pro jiné struktury musí být použity vhodné upevňovací prvky (např. sádrokarton, porézni beton, porézni cihly).
- Maximální váha odsavače par je **26 kg**.

Elektrická přípojka

 **Upozornění**
Nebezpečí úrazu elektrickým proudem!
Musí být kdykoliv možné odpojit spotřebič od elektrické sítě. Jestliže je v místnosti nainstalované pevné připojení, instalace musí obsahovat všepólový izolační spínač s kontaktní mezerou nejméně 3 mm. Pevné připojení může nainstalovat pouze odborník. Doporučujeme do elektrického okruhu pro napájení spotřebiče nainstalovat proudový chránič.

 **Upozornění**
Nebezpečí úrazu elektrickým proudem!
Součástky uvnitř spotřebiče mohou mít ostré okraje. Může dojít k poškození připojovacího kabelu. Připojovací kabel při instalaci nezalamujte ani neuskřípněte.

Údaje týkající se připojení naleznete na typovém štítku, který se nachází na přední straně spotřebiče (pro zpřístupnění je třeba vyjmout aktivní uhlíkový filtr).

Délka kabelu: přibližně 1,30 m

Tento spotřebič je vyroben v souladu s bezpečnostními předpisy Evropské rady pro potlačení šumu elektrických spotřebičů.

Při práci s elektronikou spotřebič vždy odpojte od elektrické sítě.

Po instalaci spotřebiče musí být zajištěna ochrana proti budoucímu náhodnému kontaktu.

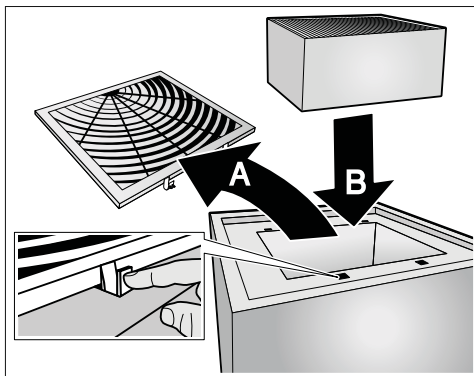
Při instalaci

Příprava instalace

Varování!

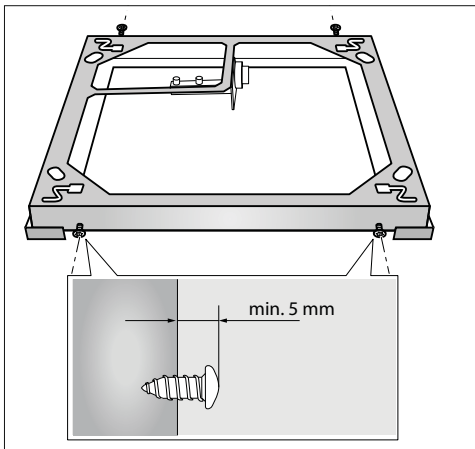
Zajistěte, aby v oblasti stěny, kde bude třeba vyvrtat díry, nebyla položena žádná elektrická vedení nebo plynová či vodovodní potrubí.

1. Varnou desku zakryjte, aby nedošlo k jejímu poškození.
2. Označte si místo na stropě nad středem varné desky, kde odsavač par umístíte.
3. Za použití příložené šablony si na stropě označte místa, do nichž vložíte šrouby.
4. Pro upevnění spotřebiče navrtejte čtyři díry o průměru 8 mm do hloubky 80 mm, sejměte šablonu a přitiskněte na zeď zásuvky v rovině se zdí.



Příprava spotřebiče

1. Našroubujte čtyři šrouby do označených míst na okrajích rámu, přičemž je ponechte vyčnívat z rámu přibližně 5 mm.

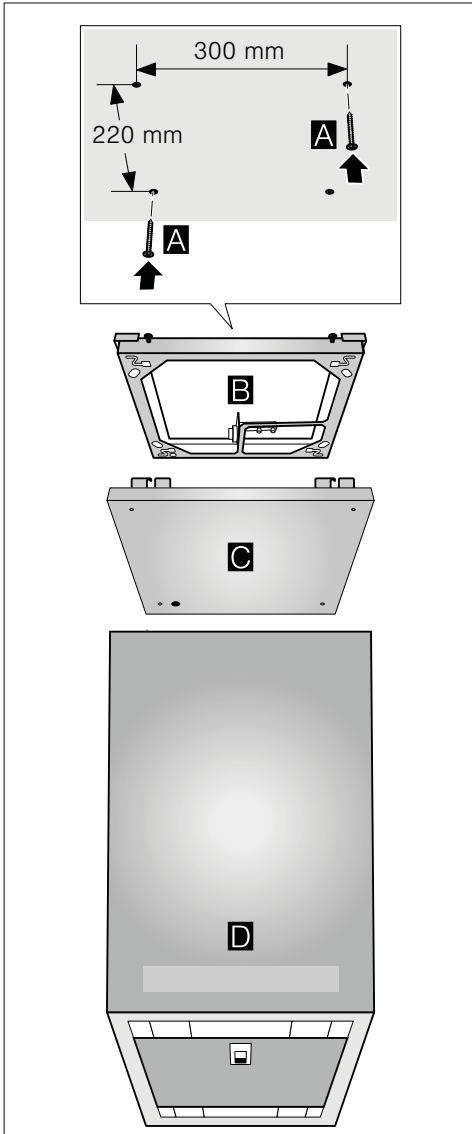


2. Odstraňte z krytu rámu fólii.
3. Vyměňte z fólie aktivní uhlíkový filtr.
4. Otevřete kryt vrchní části spotřebiče a sejměte ho **A**, vložte nový aktivní uhlíkový filtr **B** a poté kryt zavřete.

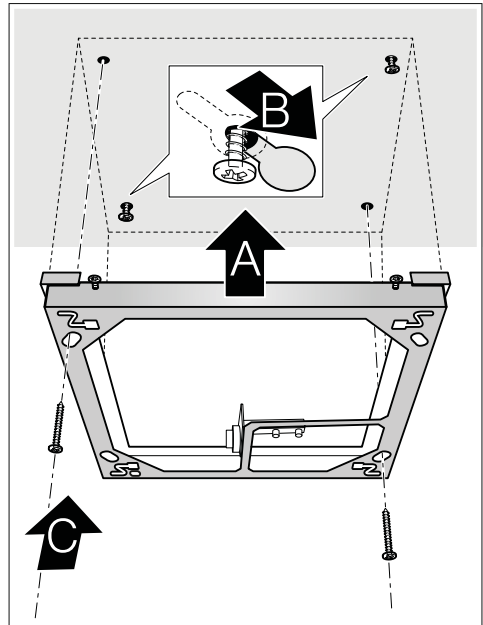
Montáž rámu

1. Našroubujte do rámu dva šrouby, ponechte je vyčnívat ze stropu 5 - 9 mm **A**.

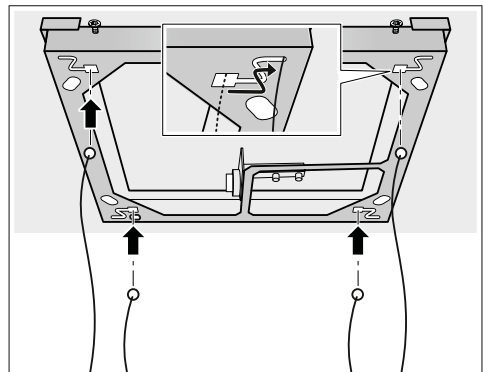
Upozornění: Dbejte na to, aby šrouby **A**, rám **B**, kryt rámu **C** a ovládací panel **D** byly správně umístěny. Správné místo pro ovládací panel je vyznačeno na šabloně.



2. Vložte do stropu připravenými otvory v rámu **A** dva šrouby. Posuňte rám tak, aby bylo možné šrouby našroubovat do otvorů **B**.



3. Použijte další dva šrouby a jejich pomocí zašroubujte rám do správné pozice **C**. Šrouby dotáhněte.
4. Vložte čtyři kabely do otvorů v rámu a protáhněte je mezi sebou.



Síťové připojení

⚠ Upozornění

Nebezpečí úrazu elektrickým proudem!

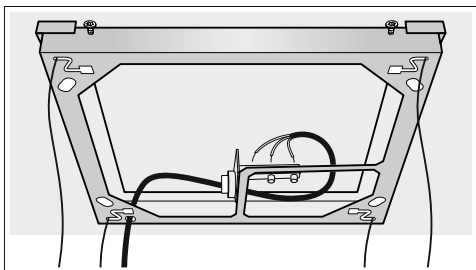
Musí být kdykoliv možné odpojit spotřebič od elektrické sítě. Jestliže je v místnosti nainstalované pevné připojení, instalace musí obsahovat všepólový izolační spínač s kontaktní mezerou nejméně 3 mm. Pevné připojení může nainstalovat pouze odborník. Doporučujeme do elektrického okruhu pro napájení spotřebiče nainstalovat proudový chránič.

Upozornění: Abyste našli správně označenou pojistku, zjistěte z typového štítku celkové zatížení spotřebiče (ve wattech).

1. Umístěte spotřebič pod rám.
2. Opatrně vedte kabely a hlavní síťový kabel otvory v krytu rámu. Umístěte na spotřebič kryt rámu.
3. Umístěte spotřebič na zeď a vyrovnejte ho; viz kapitola „Zavěšení a vyrovnání spotřebiče“.
4. Vedte síťový kabel otvorem v rámu a poté podpurným vývodem.

Varování!

Síťový kabel, který se nachází uvnitř rámu, neumísťujte pod tento rám.



5. Zasuňte do spotřebiče síťový kabel.

Varování!

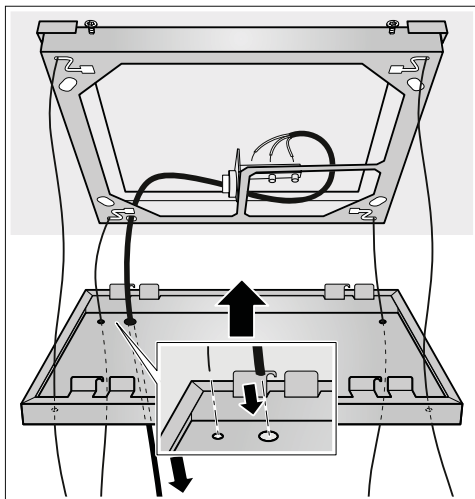
Při připojování kabelů k hlavnímu síťovému kabelu dbějte na jejich umístění na označení svorek (povolený průřez domovních kabelů: 1□ - 2.5□).

6. Pomocí otevřeného francouzského klíče (SW 17) upevněte podpurný vývod tak, aby pevně držel.

Montáž krytu rámu

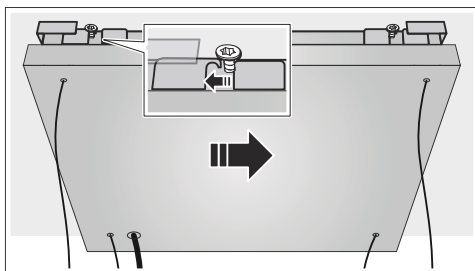
1. Vysuňte rám směrem nahoru.

Upozornění: Opatrně vedte hlavní síťový kabel otvorem v krytu rámu, bude-li třeba, popotáhněte ho dolů.

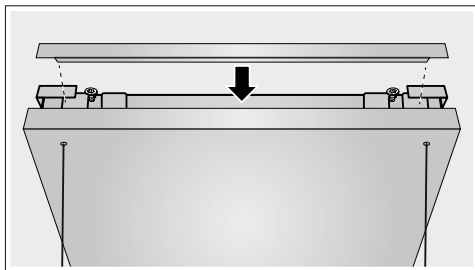


2. Nasadte kryt rámu na čtyři šrouby po jeho okrajích.

Upozornění: Posuňte kryt rámu přibližně 5 mm doprava, dokud neuslyšíte zacvaknutí.



3. Šrouby na okrajích rámu dotáhněte.
4. Upevněte kryt pomocí magnetů, čímž se zakryjí šrouby na okrajích rámu.



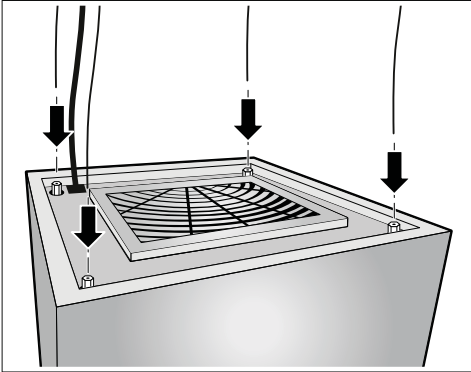
Ustavení a vyrovnání spotřebiče

1. Nejprve pomocí otevřeného francouzského klíče dotáhněte napínáky a otevřete je tím, že je přibližně čtyřikrát otočíte.

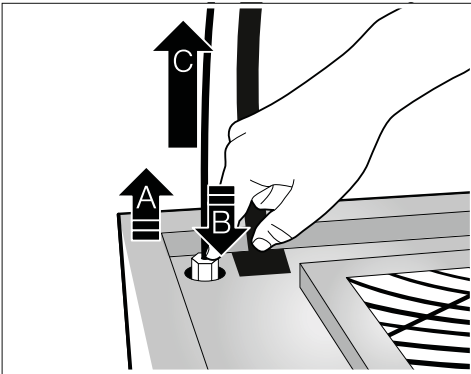
Upozornění: Úplně napínáky neotevírejte, jinak by mohly spadnout dovnitř do spotřebiče.

2. S pomocí druhé osoby spotřebič zdvihněte a veďte kabely do napínáku na vrchní části spotřebiče.

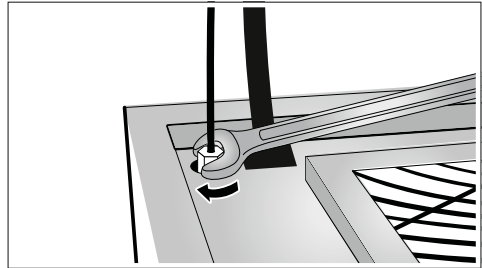
Upozornění: Kabely nikdy nezkracujte



3. Vysuňte spotřebič nahoru a vyrovnějte ho, přičemž dodržte bezpečnostní vzdálenosti.
4. Pokud potřebujete umístit spotřebič níže, zdvihněte ho nahoru **A**, stlačte napínáky **B** dolů a vytáhněte kabely pomocí napínáků zpět **C**.



5. Jakmile je spotřebič správně umístěn, pomocí otevřeného francouzského klíče (SW 7) napínáky dotáhněte.



Informační list výrobku související s „NAŘÍZENÍM KOMISE V PŘENESENÉ PRAVOMOCI (EU) č. 65/2014“

Značka: Siemens
Identifikační značka modelu: LF311VP60
Roční spotřeba energie: - kWh/rok
Třída spotřeby energie: -
Účinnost proudění tekutin:
Třída účinnosti proudění tekutin:
Účinnost osvětlení: - lux/Watt
Třída účinnosti osvětlení:
Účinnost filtrace tuků: - %
Třída účinnosti filtrace tuků:
Průtok vzduchu při minimální / maximální rychlosti dostupné při běžném používání: 180,0 m ³ /h / 390 m ³ /h
Průtok vzduchu v intenzivním nebo zesíleném režimu: 510 m ³ /h
Vzduchem šířené akustické emise ve formě akustického výkonu A při minimální / maximální rychlosti dostupné při běžném používání: 52 dB / 69 dB
Vzduchem šířené akustické emise ve formě akustického výkonu A v intenzivním nebo zesíleném režimu: 74 dB
Spotřeba ve vypnutém stavu: - W
Spotřeba v pohotovostním režimu: - W

Jan 24, 2017

SEG Hausgeräte GmbH, Carl-Wery-Str. 34, 81739 München, Germany

www.siemens-home.bsh-group.com

Záruční podmínky

společnosti BSH domácí spotřebiče s.r.o.

1. Záruka

Na tento výrobek je v souladu § 2113 a násl. zákona č. 89/2012 Sb., občanský zákoník, v platném znění, poskytována **záruka za jakost 24 měsíců** (dále jen „záruka“), která běží zpravidla od odevzdání výrobku zákazníkovi. Pokud byla sjednána delší záruka, řídí se tato speciálními pravidly.

Záruka 24 měsíců je poskytována pouze zákazníkovi spotřebiteli a jen na výrobek **k běžnému užívání v domácnosti**. Zákazníkovi podnikateli nebo jiné právnické osobě je poskytnuta 24 měsíční záruka za předpokladu, že se koupě netýká jeho podnikatelské činnosti (např. prádelna, ubytovací služby, restaurační zařízení apod.), způsob užívání je obdobný užívání v domácnosti a výrobek není prokazatelně přetěžován (kumulativně); v ostatních případech je poskytována záruka v délce 6 měsíců. Společnost BSH domácí spotřebiče s.r.o. si vyhrazuje právo omezit plnění záruky nad rámec 6 měsíců v případě, že bude zjevné, že spotřebič není provozován v souladu s výše uvedenými podmínkami.

2. Pořizovací doklad a záruční list

Základním průkazem práv zákazníka je **pořizovací doklad** (paragon, faktura, leasingová smlouva apod.). Pokud byl při prodeji vydán **záruční list**, je tento součástí výrobku s výrobním číslem uvedeným na přední straně tohoto záručního listu. Nedílnou součástí záručního listu je pořizovací doklad. Zákazník si ve vlastním zájmu pořizovací doklad i záruční list pečlivě uschovává.

Bezplatný záruční servis je možno poskytnout jen v případě předložení pořizovacího dokladu nebo v případě prodloužené záruky i vyplněného záručního listu a vystaveného certifikátu, pokud byl vydán. Záruční list vyplňuje prodejce a je v zájmu zákazníka zkontrolovat správnost a úplnost uvedených údajů. Záruční list je platný pouze v originálu, na kopie nebude brán zřetel.

3. Uplatnění záruky

Zákazník má v rámci poskytnuté záruky právo na bezplatné, včasné a řádné odstranění reklamované vady výrobku, a to opravou, popřípadě – není-li to vzhledem k povaze (tzn. příčině i projevu) vady neúměrné – právo na výměnu výrobku nebo jeho vadné součásti. Za zákonem stanovených podmínek může být poskytnuta sleva na výrobku anebo může být výrobek vrácen.

Záruční oprava se vztahuje výhradně na vady, které vzniknou průkazně v době platné záruky. Takto vzniklé vady je oprávněn odstranit pouze **autorizovaný servis**. Uplatnit záruku může zákazník u autorizovaného servisu nebo v prodejně, kde byl výrobek zakoupen, a to bez zbytečného odkladu, nejpozději však do konce záruční doby. Zvolí-li zákazník jiný, než nejbližší autorizovaný servis, bude na něm, aby nesl v souvislosti s tím zvýšené náklady.

Autorizovaný servis posoudí oprávněnost reklamace a podle povahy vady výrobku rozhodne o způsobu řešení reklamace.

Seznam autorizovaných servisů je k dispozici na <http://www.siemens-home.bsh-group.com/cz>.

Doba, po kterou zákazník nemůže výrobek z důvodu vady používat, se do záruční doby nepočítá. O tuto dobu se záruční doba prodlužuje. Při výměně se **běh záruční doby** neobnovuje. Při opravě nedochází k běhu nové záruční doby týkající se opravené součásti či součástíky.

Po provedení záruční opravy je autorizovaný servis povinen vydat zákazníkovi čitelnou kopii opravního listu. **Opravní list** slouží k prokazování práv zákazníka, proto je ve vlastním zájmu zákazníka před podpisem opravního listu zkontrolovat jeho obsah a kopii opravního listu pečlivě uschovat.

Zákazník je povinen poskytnout autorizovanému servisu **součinnost** k ověření existence reklamované vady a k jejímu odstranění (včetně odpovídajícího potřebného vyzkoušení nebo demontáže výrobku).

Při uplatnění reklamace předá zákazník **výrobek čistý** v souladu s hygienickými předpisy nebo obecnými hygienickými zásadami včetně všech jeho součástí a příslušenství, umožňujících takové ověření a odstranění vady. V případě, že výrobek nedodá kompletní a je-li kompletnost výrobku nezbytná k zjištění existence reklamované vady a/nebo k jejímu odstranění, běh lhůty k vyřízení reklamace začíná až dodáním chybějících součástí.

4. Neoprávněnost reklamace

Reklamacie není oprávněná v případech, vznikla-li závada nebo poškození:

- a) prokazatelně nesprávným užíváním výrobku (např. v rozporu s návodem, s pokyny uvedenými na obalu výrobku či v záručním listě, užíváním v rozporu s obecně známými pravidly užívání předmětného výrobku, provedením při nesprávném napájecím napětí, připojování na nedovolené zdroje proudu, užíváním zboží v nevhodných podmínkách – vlhko, prašnost, extrémní tvrdost vody apod.) anebo jiným nesprávným jednáním uživatele (např. neodbornou instalací či zapojením);
- b) prokazatelně nedovolenými zásahy do přístroje (konstrukční nebo jiná úprava, neodborná montáž), živelnou katastrofou nebo mechanickým poškozením výrobku;
- c) nese-li předložený záruční list zjevné známky provedených změn údajů nebo je-li na výrobku odlišné výrobní číslo od toho, jež je uvedeno v záručním listě;
- d) u estetických komponentů, nezajišťujících funkčnost výrobku z důvodu:
 - transportního poškození nebo přemísťováním (poškrábání, promáčknutí, praskliny, rozbitá skla a police apod.)
 - nefunkčních estetických komponentů jako jsou madla, skla, ovládací spínače apod., které jsou důsledkem běžného opotřebení
 - změny barvy plastových komponentů (jedná se o běžný fyzikální chemický jev po čase používání)
 - vady spotřebních materiálů, u kterých je doba životnosti daná charakterem součástky (žárovky, vodní filtry, vzduchové, prachové filtry, uhlíkové filtry všeho druhu, akumulátory, baterie, apod.)
 - vady příslušenství a volitelné výbavy, způsobené nevhodnou manipulací nebo nepřiměřeným zacházením

Ze záručních oprav jsou vyloučeny případy běžné údržby nebo čištění, instalace, programování, kontroly parametrů výrobku.

5. Náhradní díly

Záruka na samostatně prodaný náhradní díl výrobku je poskytována v délce 6 měsíců, a to za předpokladu jeho odborné instalace.

6. Pozáruční servis

V případě placené pozáruční opravy provedené autorizovaným servisem se poskytuje záruka v délce 24 měsíců.

7. Rozšířená záruka nad rámec zákona

U spotřebičů (pračky, myčky) sériově vybavených systémem **Aqua-Stop** (patent BSH) je výrobcem poskytnuta záruka na škody způsobené chybou tohoto systému. Na tyto škody je zákazníkovi spotřebiteli poskytnuta náhrada, a to po celou dobu životnosti spotřebiče. Vyloučena je náhrada škody v případě, kdy nebyl spotřebič zapojen do elektrického obvodu pod proudem.

8. Upozornění pro prodejce

Prodejce je povinen vyplnit správně a úplně záruční list v den prodeje výrobku. Při případné předprodejní reklamaci je třeba předložit řádně vyplněný reklamační protokol a požizovací doklad (fakturu).

9. Ochrana osobních údajů

Osobní údaje zákazníka kupujícího budou použity výhradně k účelům pro zpracování objednávek a k případnému vyřízení záruky v souladu se zák. č. 101/2000 Sb., o ochraně osobních údajů.

10. Prohlášení o hygienické nezávadnosti výrobků

Všechny výrobky distribuované společností BSH domácí spotřebiče s.r.o. a přicházející do styku s potravinami splňují požadavky o hygienické nezávadnosti dle zákona č.258/2000 Sb., vyhlášky 38/2001 Sb. Toto prohlášení se vztahuje na všechny výrobky přicházející do styku s potravinami uvedené v aktuálním ceníku společnosti BSH domácí spotřebiče s.r.o.

Ujištění dovozce o vydání prohlášení o shodě

Vážený zákazníku,
dle § 13, odst.5 zákona č.22/1997 Sb. Vás ujišťujeme, že na všechny výrobky distribuované společností BSH domácí spotřebiče s.r.o. našim obchodním partnerům bylo vydáno prohlášení o shodě ve smyslu zákona č. 22/1997 Sb a nařízení vlády č. 17/2003 Sb., 616/2006 Sb. a 22/2003 Sb. a příslušných nařízení vlády. Toto ujištění dovozce o vydání prohlášení o shodě se vztahuje na všechny výrobky včetně plynových spotřebičů, které jsou obsaženy v aktuálním ceníku firmy BSH domácí spotřebiče s.r.o.

B/S/H/

Kontakt na servis domácích spotřebičů SIEMENS

BSH domácí spotřebiče s.r.o.
Radlická 350
158 00 Praha 5

Příjem oprav
Tel.: +420 251 095 546
Email: opravy@bshg.com

Objednávky příslušenství a náhradních dílů
Tel.: +420 251 095 556
Email: dily@bshg.com

Zákaznické poradenství
Tel.: +420 251 095 555
Email: siemens.spotrebice@bshg.com

Aktuální informace o servisu naleznete na internetových stránkách

<http://www.siemens-home.bsh-group.com/cz>.

Zde máte možnost sjednat opravu pomocí online formuláře.

SIEMENS














Ostrovčekový odsávač pár, kocka LF31IVP60

<http://www.siemens-home.bsh-group.com/sk>

sk Návod na použitie a návod na montáž

Obsah

NÁVOD NA POUŽITIE.....	2
 Použitie podľa určenia.....	2
 Dôležité bezpečnostné pokyny.....	3
 Ochrana životného prostredia.....	4
 Druhy prevádzky.....	4
 Použitie spotrebiča.....	5
 Čistenie a údržba.....	6

 Čo robiť v prípade poruchy?.....	9
 Zákaznícky servis.....	9
MONTÁŽNY NÁVOD.....	10
 Dôležité bezpečnostné pokyny.....	10
 Všeobecné pokyny.....	11
 Pri inštalácii.....	12

NÁVOD NA POUŽITIE

Doplňujúce informácie o výrobkoch, príslušenstve, náhradných dieloch a službách môžete nájsť na <http://www.siemens-home.bsh-group.com/sk>

Použitie podľa určenia

Pozorne si prečítajte tento návod na použitie. Len tak môžete svoj spotrebič bezpečne a správne obsluhovať. Všetky dokumenty si starostlivo uschovajte pre neskoršie použitie alebo pre prípadného ďalšieho majiteľa.

Spotrebič je možné používať iba po správnej inštalácii podľa priloženého montážneho návodu. Osoba vykonávajúca inštaláciu je zodpovedná za bezchybnú funkčnosť spotrebiča v mieste inštalácie.

Spotrebič je určený iba na použitie v súkromnej domácnosti alebo domácnosti podobnom prostredí. Spotrebič majte počas prevádzky neustále pod dozorom. Výrobca nezodpovedá za prípadné škody, spôsobené nesprávnym použitím či nesprávnou obsluhou.

Tento spotrebič je určený na použitie v najvyššej povolenej nadmorskej výške 2000 m.

Deti staršie ako 8 rokov a osoby so zníženými fyzickými, zmyslovými alebo mentálnymi schopnosťami alebo osoby s nedostatkom skúseností alebo vedomostí smú spotrebič používať iba pod dohľadom zodpovednej osoby, alebo pokiaľ ich zodpovedná osoba poučila a pochopili riziká, ktoré z použitia môžu vyplývať.

Deti sa so spotrebičom nesmú hrať. Čistenie a používateľskú údržbu nesmú vykonávať bez dozoru deti mladšie ako 15 rokov.

Deti mladšie ako 8 rokov veku by sa mali zdržiavať v bezpečnej vzdialenosti od spotrebiča a napájacieho vedenia.

Po vybalení skontrolujte, či spotrebič nie je poškodený. Nepripájajte spotrebič k sieti, ak bol pri preprave poškodený.

Tento spotrebič nie je určený na použitie s externými spínacími hodinami alebo diaľkovým ovládaním.

⚠ Dôležité bezpečnostné pokyny

⚠ Upozornenie

Nebezpečenstvo udusenía!

Obalový materiál je pre deti nebezpečný. Obalový materiál neponechávajte deťom na hranie.

⚠ Varovanie

Nebezpečenstvo požiaru!

- Usadeniny tuku v kovovom tukovom filtri sa môžu vznietiť. Kovový tukový filter pravidelne čistite. Nikdy spotrebič neprevádzkujte bez kovového tukového filtra.
- Usadeniny tuku v tukovom filtri sa môžu vznietiť. V blízkosti spotrebiča nikdy nepoužívajte otvorený plameň (napr. flambovanie). Spotrebič sa smie inštalovať v blízkosti vykurovacieho telesa na pevné palivá (napr. drevo alebo uhlie) iba vtedy, pokiaľ je k dispozícii uzatvorený, neodnímateľný kryt. Nesmú odletovať iskry.
- Horúci olej a tuk sa môže ľahko vznietiť. Horúci olej a tuk nikdy nenechávajte bez dozoru. Vzniknutý požiar nikdy nehaste vodou. Vypnite varnú zónu. Opatrne uhasťte plamene pomocou pokrievky, protipožiarnej deky alebo podobného nástroja.
- Plynové varné zóny bez nádoby vyvíjajú počas prevádzky veľké teplo. Môže dôjsť k poškodeniu alebo vznieteniu odsávača pár, umiestneného nad nimi. Plynové varné zóny používajte iba vtedy, keď sú na nich nádoby.
- Pri súčasnej prevádzke niekoľkých plynových varných zón vzniká veľké teplo. Môže dôjsť k poškodeniu alebo vznieteniu odsávača pár, umiestneného nad nimi. Dve plynové varné zóny nikdy nepoužívajte súčasne s najväčším plameňom dlhšie ako 15 minút. Veľký horák s viac ako 5 kW (Wok) zodpovedá výkonu dvoch plynových horákov.

⚠ Varovanie

Nebezpečenstvo popálenia!

Jednotlivé časti spotrebiča sa počas prevádzky zahrievajú. Nikdy sa rozpálených častí nedotýkajte. Deti sa musia zdržiavať v bezpečnej vzdialenosti.

⚠ Varovanie

Nebezpečenstvo úrazu!

- Súčasti vnútri spotrebiča môžu mať ostré okraje. Používajte ochranné rukavice.
- Predmety postavené na spotrebiči môžu spadnúť. Neumiestňujte na spotrebič žiadne predmety.

- Svetlo LED je veľmi ostré a môže poškodiť zrak (riziková skupina 1). Nepozerajte sa priamo do zapnutého osvetlenia LED dlhšie ako 100 sekúnd.

⚠ Varovanie

Nebezpečenstvo úrazu!

Predmety postavené na spotrebiči môžu preťažiť upevňovacie prvky, čím môže dôjsť k pádu spotrebiča. Na spotrebič neumiestňujte žiadne predmety.

⚠ Upozornenie

Nebezpečenstvo úrazu elektrickým prúdom!

- Poškodený spotrebič môže spôsobiť zásah elektrickým prúdom. Chybný spotrebič nikdy nezapínajte. Vytiahnite sieťovú zástrčku alebo vypnite príslušný istič v poistnej skrini. Volajte zákaznícky servis.
- Neodborné opravy sú nebezpečné. Opravy alebo výmenu sieťového kábla smú vykonávať len servisní technici vyškolení výrobcom. V prípade chyby spotrebiča ho vypnite a odpojte od elektrickej siete alebo vypnite poistky. Volajte zákaznícky servis.
- Prenikajúca vlhkosť môže spôsobiť zásah elektrickým prúdom. Nepoužívajte žiadne vysokotlakové alebo parné čističe.

Príčiny poškodenia

Varovanie!

Nebezpečenstvo poškodenia koróziou.

Spotrebič pri varení vždy zapnite, zabránite tak kondenzácii vody. Kondenzovaná voda môže viesť ku korózii.

Chybné žiarovky vždy vymeňte, aby ste zabránili preťaženiu ostatných žiaroviek.

Nebezpečenstvo poškodenia preniknutím vlhkosti do elektroniky. Ovládacie prvky nikdy nečistite mokrou handrou.

Pri nesprávnom čistení môže dôjsť k poškodeniu povrchu. Prvky z ušľachtilej ocele čistite iba v smere brúsenia. Na ovládacie prvky nepoužívajte prostriedok na čistenie ušľachtilej ocele.

Poškodenie povrchu agresívnymi alebo abrazívnymi čistiacimi prostriedkami. Nepoužívajte agresívne alebo abrazívne čistiace prostriedky.

Nebezpečenstvo poškodenia spätným tokom kondenzátu. Odvetrávací kanál zo spotrebiča nainštalujte s miernym sklonom (sklon 1°).

Ochrana životného prostredia

Váš nový spotrebič je obzvlášť energeticky úsporný. Tu nájdete tipy, ako môžete ušetriť ešte viac energie s použitím tohto spotrebiča a ako spotrebič správne zlikvidovať.

Úspora energie

- Pri varení zaistíte dostatočný prívod čerstvého vzduchu, aby odsávač pár pracoval efektívne a s malou hlučnosťou.
- Stupeň ventilátora prispôbte intenzite kuchynských výparov. Intenzívny stupeň používajte len v prípade potreby. Nižší stupeň ventilátora znamená nižšiu spotrebu energie.
- Pri intenzívnych kuchynských výparoch včas nastavte vyšší stupeň ventilátora. Pokiaľ sa kuchynské výpary už rozptýlia po kuchyni, je nutná dlhšia prevádzka odsávača pár.
- Pokiaľ odsávač pár nepotrebujete, vypnite ho.
- Pokiaľ osvetlenie nepotrebujete, vypnite ho.
- Filtre čistite, respektíve vymieňajte v pravidelných intervaloch, aby sa zvýšila účinnosť ventilácie a zabránilo sa nebezpečenstvu požiaru.

Ekologická likvidácia spotrebiča

Likvidujte obalové materiály ekologickým spôsobom.



Tento spotrebič je označený v súlade s európskou smernicou 2012/19/EU, ktorá sa týka elektrických a elektronických zariadení (waste electrical and electronic equipment – WEEE). Táto smernica udáva rámec pre spätný odber a recykláciu v celej EÚ.

Druhy prevádzky

Prevádzka s odvetrávaním vzduchu



Nasávaný vzduch sa čistí kovovým tukovým filtrom a potrubím sa odvádza von.

Upozornenie: Odvetrávaný vzduch sa nesmie odvádzať do dymovodu alebo komína, ktorý je v prevádzke, ani do šachty, ktorá slúži na odvetrávanie miestnosti, v ktorých sú inštalované vykurovacie telesá.

- Pokiaľ sa má odvetrávaný vzduch odvádzať do dymovodu alebo komína, je nutné si obstarat súhlas príslušného odborníka na odvetrávanie.
- Pokiaľ sa odvetrávaný vzduch vedie vonkajšou stenou, je nutné použiť teleskopickú priechodku cez stenu.

Prevádzka s cirkuláciou vzduchu



Nasatý vzduch sa čistí pomocou kovového tukového filtra a aktívneho uhlíkového filtra a privádza sa späť do kuchyne.

Upozornenie

- Aby sa pri prevádzke s cirkuláciou vzduchu zachytili pachy, musíte namontovať aktívny uhlíkový filter. Rôzne možnosti používania spotrebiča v prevádzke s cirkuláciou vzduchu sú uvedené v prospekte, prípadne vám ich oznámi odborný predajca. Potrebné príslušenstvo zakúpite v špecializovanej predajni alebo v našom zákazníckom servise.
- Pri spotrebičoch s dodatočným vnútorným filtrom používajte iba režim cirkulácie vzduchu CleanAir (pozrite kapitolu Príslušenstvo pre režim cirkulácie vzduchu).



Obsluha spotrebiča

Tento návod na použitie sa vzťahuje na viac modelov spotrebiča. Je možné, že sú popísané jednotlivé vlastnosti vybavenia, ktoré sa netýkajú vášho spotrebiča.

Ovládací panel



Symbol	Vysvetlivky:
	Odsávač zap/vyp
	Zapnutie/vypnutie svetla/tlmené svetlo
	Zníženie výkonu ventilátora
	Zvýšenie výkonu ventilátora/intenzívny stupeň 1, 2
	Funkcia Boost (krátkodobý maximálny výkon)
	Dobeh ventilátora

Ukazovateľ/ symbol	Vysvetlivky
	Ukazovateľ nasýtenia kovového tukového filtra
	Ukazovateľ nasýtenia aktívneho uhlíkového filtra
1-3	Nastavenie ventilátora
	Dobeh ventilátora
int	Intenzívny stupeň

Nastavenie ventilátora

Zapnutie

- Stlačte symbol . Ventilátor sa spustí pri nastavení .
- Pre zmenu výkonu ventilátora stlačte symbol + alebo -.

Vypnutie

Stlačte symbol .

Osvetlenie

Osvetlenie je možné zapnúť a vypnúť nezávisle od odsávača pár.

Stlačte symbol .

Nastavenie jasů

Stlačte a držte tlačidlo , kým nedosiahnete požadovaný jas.

Upozornenie: Odsávač pár zapnite pri začatí varenia a vypnite až niekoľko minút po jeho ukončení. Tak sa najúčinnnejšie odstráni kuchynské výpary.

Intenzívny stupeň

Intenzívny stupeň môžete nastaviť, ak dochádza k hromadeniu zápachu.

Zapnutie

Stlačte symbol a držte, kým sa na ukazovateli nerozsvieti symbol .

Upozornenie: Približne po 6 minútach sa ventilátor automaticky prepne na stupeň 3.

Vypnutie

Pokiaľ si prajete intenzívny stupeň ukončiť predtým, ako uplynie prednastavený čas, stlačte tlačidlo a nastavte požadovaný stupeň ventilátora.

Funkcia Boost

Zapnutie

Stlačte symbol .

Upozornenie: Približne po 20 sekundách sa ventilátor automaticky prepne na stupeň, ktorý bol pôvodne nastavený.

Vypnutie

Pokiaľ si prajete intenzívny stupeň ukončiť predtým, ako uplynie prednastavený čas, stlačte tlačidlo .

Dobeh ventilátora

Zapnutie

Stlačte symbol .

Ventilátor sa spustí na stupeň 1.

Približne po 10 minútach sa ventilátor automaticky vypne.

Vypnutie

Stlačte symbol .


Dobeh ventilátora sa okamžite vypne.

Ukazovateľ nasýtenia filtrov

Po nasýtení kovových tukových filtrov alebo aktívneho uhlíkového filtra začne po vypnutí odsávača blikať príslušný symbol.

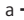

- **Kovový tukový filter:** 
- **Aktívny uhlíkový filter:** 
- **Kovový tukový filter a aktívny uhlíkový filter:**  a 

Pokiaľ ste tak ešte neurobili, malo by teraz dôjsť k vyčisteniu či výmene kovových tukových filtrov či aktívneho uhlíkového filtra. → „Čistenie a údržba“ na strane 6.

Keď blikajú ukazovatele nasýtenia filtrov, je možné ich resetovať. S týmto cieľom stlačte symbol .

Prepnutie displeja na prevádzku s cirkuláciou vzduchu

Na prevádzku s cirkuláciou vzduchu je potrebné patričným spôsobom prepnúť elektronické riadenie:

- Odsávač pár musí byť pripojený a vypnutý.
- Stlačte a držte oba symboly  a , kým sa nerozsvieti symbol „2“ režimu cirkulácie vzduchu (filtre nie je možné regenerovať).
- Opakovane stláčajte kombináciu týchto tlačidiel, čím sa rozsvieti symbol „3“ režimu cirkulácie vzduchu (filtre je možné regenerovať).
- Opakovane stláčajte kombináciu týchto tlačidiel, čím sa elektronické riadenie prepne späť do režimu odvetrávanie („1“).

Zvukový signál

Zapnutie

Stlačte a držte zároveň symboly  a  približne počas 3 sekúnd, kým sa ventilátor nevyvypne. Pre potvrdenie zaznie zvukový signál.

Po aktivácii signálneho zvuku sa rozsvieti symbol .

Vypnutie

Stlačte a držte zároveň symboly  a  približne počas 3 sekúnd, kým sa ventilátor nevyvypne. Pre potvrdenie zaznie zvukový signál.

Po deaktivácii signálneho zvuku sa rozsvieti symbol .

Čistenie a údržba

Varovanie

Nebezpečenstvo úrazu!

Predmety postavené na spotrebiči môžu preťažiť upevňovacie prvky, čím môže dôjsť k pádu spotrebiča. Na spotrebič neumiestňujte žiadne predmety.

Upozornenie

Nebezpečenstvo úrazu elektrickým prúdom!

Kontakt s vlhkosťou môže spôsobiť úraz elektrickým prúdom. Utrite povrch iba mäkkou, vlhkou utierkou. Pred čistením spotrebiča vytiahnite sieťový kábel a vypnite poistky v poistkovej skrini.

Upozornenie

Nebezpečenstvo úrazu elektrickým prúdom!

Prenikajúca vlhkosť môže spôsobiť zásah elektrickým prúdom. Nepoužívajte žiadne vysokotlakové alebo parné čističe.

Varovanie

Nebezpečenstvo úrazu!

Súčiastky vnútri spotrebiča môžu mať ostré okraje. Používajte ochranné rukavice.

Varovanie

Nebezpečenstvo úrazu!

Ak dôjde k uvoľneniu káblov v spotrebiči a spotrebič sa začne pohybovať, následkom môže byť preťaženie upevňovacích prvkov, čím môže dôjsť k pádu spotrebiča. Na spotrebič neumiestňujte žiadne predmety.

Čistiace prostriedky

Aby ste sa uistili, že sa rôzne časti povrchu spotrebiča nepoškodí, dodržujte pokyny uvedené v tabuľke. Nepoužívajte žiadne z nasledujúcich prostriedkov:

- ostré alebo abrazívne čistiace prostriedky, napr. drôtenku alebo tekutý piesok,
- čistiace prostriedky s vysokým obsahom alkoholu,
- drôtenky alebo ostré čistiace hubky,
- vysokotlakové alebo parné čističe,
- čistiace prostriedky, ktoré rozpúšťajú vodný kameň,
- agresívne viacúčelové čistiace prostriedky,
- sprej na rúry.

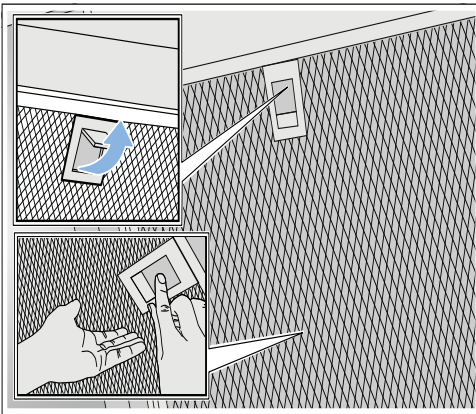
Upozornenie: Pred použitím novú umývaciu hubku riadne umyte.

Upozornenie: Postupujte podľa pokynov a varovaní uvedených na obaloch čistiacich prostriedkov.

Oblasť	Čistiace prostriedky
Ušľachtilá oceľ	<p>Horúca mydlová voda: Časti odsávača očistíte handričkou a osušte mäkkou utierkou.</p> <p>Prvky z ušľachtilej ocele čistíte iba v smere brúsenia.</p> <p>V našom zákazníckom servise alebo v špecializovaných obchodoch môžete zakúpiť špeciálne čistiace prostriedky určené na horúce povrchy. Naneste na mäkkú handričku malé množstvo čistiaceho produktu.</p>
Lakované povrchy	<p>Horúca mydlová voda: Časti odsávača očistíte handričkou a osušte mäkkou utierkou. Nepoužívajte čistiaci prostriedok na ušľachtilú oceľ.</p>
Hliník a plast	<p>Čistiaci prostriedok na sklo: Utrite mäkkou handričkou.</p>
Sklo	<p>Čistiaci prostriedok na sklo: Utrite mäkkou handričkou. Nepoužívajte škrabku na sklo.</p>
Ukazovatele	<p>Horúca mydlová voda: Časti odsávača očistíte handričkou a osušte mäkkou utierkou.</p> <p>Kontakt s vlhkosťou môže spôsobiť úraz elektrickým prúdom.</p> <p>Kontakt s vlhkosťou môže spôsobiť poškodenie elektroniky. Ovládacie prvky nikdy nečistíte mokrou handrou.</p> <p>Nepoužívajte čistiaci prostriedok na ušľachtilú oceľ.</p>

Demontáž kovového tukového filtra

1. Odistíte aretáciu a kovový tukový filter vyklapte dole. Pritom pridržte kovový tukový filter zospodu druhou rukou.
2. Vyberte kovový tukový filter z držiaka.



Upozornenie

- Dole na kovovom tukovom filtri sa môže nahromadiť tuk.
- Kovový tukový filter držte vodorovne, aby ste zabránili odkvapkaniu tuku.

3. Kovový tukový filter očistite.
4. Očistíte podporné káble na spotrebiči.
5. Očistíte všetky časti plášťa. Očistíte vnútornú časť spotrebiča.

⚠ Varovanie

Nebezpečenstvo úrazu!

Súčiastky vnútri spotrebiča môžu mať ostré okraje. Používajte ochranné rukavice.

Čistenie kovového tukového filtra

Tento návod na použitie sa vzťahuje na viac modelov spotrebiča. Je možné, že sú popísané jednotlivé vlastnosti vybavenia, ktoré sa netýkajú vášho spotrebiča.

⚠ Varovanie

Nebezpečenstvo požiaru!

Usadeniny tuku v kovovom tukovom filtri sa môžu vznietiť. Kovový tukový filter pravidelne čistite. Nikdy spotrebič neprevádzkujte bez kovového tukového filtra.

Upozornenie

- Nepoužívajte agresívne ani kyselinotvorné či zásadité čistiace prostriedky.
- Odporúčame vám čistiť kovové tukové filtre každé 2 mesiace.
- Pri čistení kovového tukového filtra tiež očistite vlhkovú handričku aj držiak filtra.
- Kovové tukové filtre je možné umyť v umývačke riadu.

Manuálne čistenie:

Upozornenie: Ťažko odstrániteľné škvryny je možné odstrániť špeciálnym odmasťovacím prostriedkom. Môžete si ho objednať v zákazníckom servise.

- Namočte kovové tukové filtre v horúcej mydlovej vode.
- Očistite filtre kefkou a riadne ich opláchnite.
- Ponechajte kovové tukové filtre odkvapkať na absorbčný materiál.

Čistenie v umývačke riadu:

Upozornenie: Pri umývaní v umývačke riadu sa na kovových tukových filtroch môže objaviť ľahké zafarbenie. Toto zafarbenie nemá žiadny vplyv na výkon kovových tukových filtrov.

- Používajte bežné prostriedky na umývanie riadu v umývačke.
- Neumývajte silne znečistené kovové tukové filtre spoločne s riadom.
- Umiestnite kovové tukové filtre do umývačky a ponechajte okolo nich dostatok voľného miesta. Zabráňte tomu, aby sa kovové tukové filtre zachytili.
- Nastavte teplotu najviac na 50 °C.

Montáž kovového tukového filtra

⚠ Varovanie

Nebezpečenstvo úrazu!

Súčiastky vnútri spotrebiča môžu mať ostré okraje. Používajte ochranné rukavice.

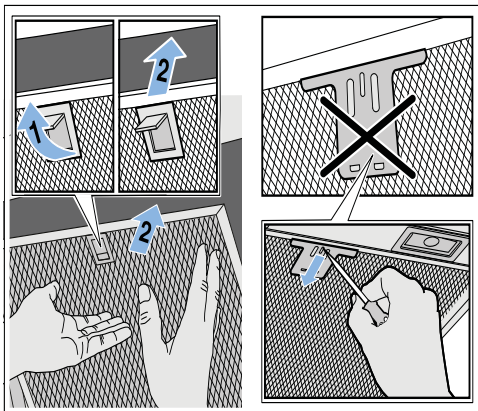
Upozornenie

- Všetky časti plášt'a očistite.
- Opatrne očistite podporné káble na spotrebiči.

1. Vložte kovový tukový filter. Pritom ho pridržiňte zospodu druhou rukou.

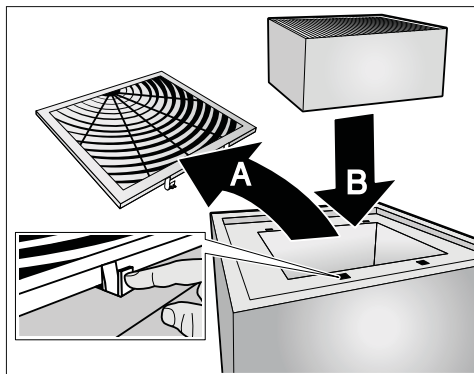
Upozornenie: Skontrolujte, či je kovový tukový filter správne nasadený.

2. Naklopte kovový tukový filter smerom hore a zacvaknite.
3. Ak kovový tukový filter nebol správne nasadený, odistite aretáciu a znovu ho správne nasadíte.



Výmena aktívneho uhlíkového filtra

1. Otvorte kryt v hornej časti spotrebiča.
2. Vyberte použitý aktívny uhlíkový filter a vložte nový.



3. Zavrite veko.
4. Resetujte ukazovateľ nasýtenia filtra. → „Ukazovateľ nasýtenia filtrov“ na strane 6.

Čo robiť v prípade poruchy?

Poruchy je možné obvykle ľahko vysvetliť. Predtým, ako zavoláte náš zákaznícky servis, skúste poruchu odstrániť pomocou nasledujúcich rád.

Upozornenie

Nebezpečenstvo úrazu elektrickým prúdom!

Neodborné opravy sú nebezpečné. Opravy alebo výmenu sieťového kábla smú vykonávať len servisní technici vyškolení výrobcom. V prípade chyby spotrebiča ho vypnite a odpojte od elektrickej siete alebo vypnite poistky. Volajte zákaznícky servis.

Tabuľka porúch

Porucha	Možná príčina	Riešenie
Spotrebič nefunguje.	Sieťová zástrčka nie je zapojená.	Zapojte spotrebič do elektrickej siete.
	Výpadok prúdu.	Skontrolujte, či fungujú vaše ostatné spotrebiče.
	Chybná poistka.	Skontrolujte, či je poistka v poistkovej skrini v poriadku.
Osvetlenie nefunguje.	LED žiarovka je chybná.	Volajte zákaznícky servis.
Tlačidlo na osvetlenie nefunguje.	Ovládacia jednotka je chybná.	Volajte zákaznícky servis.

LED osvetlenie

Výmenu LED osvetlenia smie vykonávať iba výrobca, technik zákazníckeho servisu alebo obdobne kvalifikovaná osoba (elektrikár).

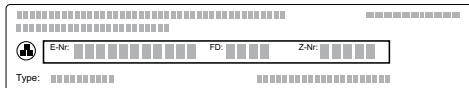
Varovanie

Nebezpečenstvo úrazu!


Svetlo LED je veľmi ostré a môže poškodiť zrak (riziková skupina 1). Nepozerajte sa priamo do zapnutého osvetlenia LED dlhšie ako 100 sekúnd.

Zákaznícky servis

Pri vyzíadaní servisnej služby uveďte, prosím, číslo spotrebiča E a výrobné číslo FD, aby sme vám mohli správne poradiť. Tieto údaje nájdete na typovom štítku, ktorý sa nachádza na prednej strane spotrebiča (pre prístupnenie je potrebné vybrať aktívny uhlíkový filter).



Aby ste v prípade potreby nemuseli dlho hľadať, môžete si údaje o svojom spotrebiči a telefónne číslo zákazníckeho servisu zapísať tu.

č. E	č. FD
Zákaznícky servis 	

Berte, prosím, na vedomie, že za návštevu servisného technika na účely opravy v prípade nesprávnej obsluhy spotrebiča sa hradí poplatok, a to aj keď je spotrebič v záručnej lehote.

Spoločte sa na profesionalitu výrobcu svojho spotrebiča. Tak si môžete byť istí, že vašu opravu vykonajú školení servisní technici, ktorí so sebou vzia originalne náhradné diely práve pre vaše spotrebiče.

Príslušenstvo

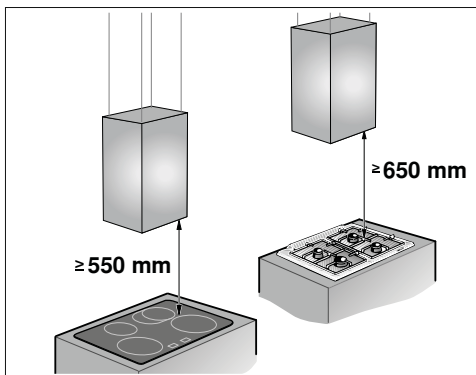
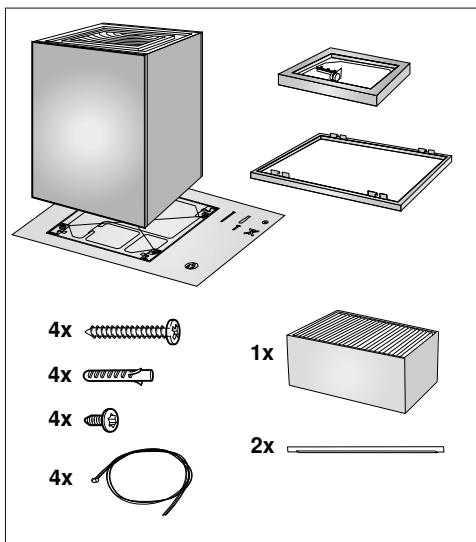
(nie je zahrnuté ako súčasť dodávky)

Upozornenie: Tento návod na použitie sa vzťahuje na viac modelov spotrebiča. Je možné, že zvláštne príslušenstvo, ktoré je uvedené na zozname, sa nevzťahuje k vášmu spotrebiču.

Upozornenie: Dbajte na pokyny montážneho návodu k príslušnému príslušenstvu.

Výmenný filter pre režim cirkulácie vzduchu CleanAir (nie je možné regenerovať)	LZ56200
Výmenný filter pre režim cirkulácie vzduchu CleanAir (je možné regenerovať)	LZ00XXP00

MONTÁŽNY NÁVOD



- Tento spotrebič je určený na zabudovanie do kuchynského stropu alebo do robustného podhl'adu.
- Povrch spotrebiča je citlivý. Dbajte na to, aby ste spotrebič pri montáži nepoškodili.

Dôležité bezpečnostné pokyny

Pozorne si prečítajte tento návod na použitie. Len tak môžete svoj spotrebič bezpečne a správne obsluhovať. Všetky dokumenty si starostlivo uschovajte pre neskoršie použitie alebo pre prípadného ďalšieho majiteľa. Po vybalení skontrolujte, či spotrebič nie je poškodený. Nepripájajte spotrebič k sieti, ak bol pri preprave poškodený.

Spotrebič je možné používať iba po správnej inštalácii podľa priloženého montážneho návodu. Osoba vykonávajúca inštaláciu je zodpovedná za bezchybnú funkčnosť spotrebiča v mieste inštalácie.

Umiestnenie zásuvky do spotrebiča smie vykonávať iba koncesovaný elektrikár. Záruka výrobu sa nevzťahuje na neodborné pripojenie a následné poškodenie spotrebiča.

Varovanie!

Poškodenie spotrebiča

Povrch spotrebiča je citlivý. Dbajte na to, aby ste spotrebič pri montáži nepoškodili.

Pri montáži dodržujte platné stavebné predpisy a predpisy vášho miestneho dodávateľa elektriny a plynu.

Varovanie

Nebezpečenstvo požiaru!

Usadeniny tuku v kovovom tukovom filtri sa môžu vznietiť. Musia sa dodržať konkrétne bezpečnostné vzdialenosti, aby nedošlo k hromadeniu tepla. Postupujte podľa pokynov v návode na použitie svojho sporáka. Pokiaľ použivate spoločne plynové a elektrické varné zóny, platí najväčšia uvedená vzdialenosť.

Varovanie

Nebezpečenstvo požiaru!

Usadeniny tuku v kovovom tukovom filtri sa môžu vznietiť. V blízkosti spotrebiča nikdy nepoužívajte otvorený plameň (napr. flambovanie). Spotrebič sa smie inštalovať v blízkosti vykurovacieho telesa na pevné palivá (napr. drevo alebo uhlie) iba vtedy, pokiaľ je k dispozícii uzatvorený, neodnímateľný kryt. Nesmú odletovať iskry.

⚠ Varovanie**Nebezpečenstvo úrazu!**

- Súčiastky vnútri spotrebiča môžu mať ostré okraje. Používajte ochranné rukavice.
- Pokiaľ nie je spotrebič správne upevnený, môže spadnúť. Všetky pripevňujúce zložky musia byť bezpečne pripevnené.
- Spotrebič je veľmi ťažký. Prenášať spotrebič môžu iba 2 osoby naraz. Používajte iba vhodné nástroje.
- Výmeny elektrického alebo mechanického pripojenia sú nebezpečné a môžu spôsobiť škody. Výmeny elektrického alebo mechanického pripojenia nevykonávajte.
- Nebezpečenstvo pádu pri práci so spotrebičom. Použite stabilné prenosné schodíky.

⚠ Upozornenie**Nebezpečenstvo úrazu elektrickým prúdom!**

Súčiastky vnútri spotrebiča môžu mať ostré okraje. Môže dôjsť k poškodeniu pripájacieho kábla. Pripájací kábel pri inštalácii nezalamujte ani nepriškripnite.

⚠ Upozornenie**Nebezpečenstvo úrazu elektrickým prúdom!**

Musí byť kedykoľvek možné odpojiť spotrebič od elektrickej siete. Ak je v miestnosti nainštalované pevné pripojenie, inštalácia musí obsahovať všepólový izolačný spínač s medzerou kontaktov najmenej 3 mm. Pevné pripojenie môže nainštalovať iba odborník. Odporúčame do elektrického okruhu na napájanie spotrebiča nainštalovať prúdový chránič.

⚠ Upozornenie**Nebezpečenstvo úrazu elektrickým prúdom!**

Neodborné opravy sú nebezpečné. Opravy alebo výmenu sieťového kábla smú vykonávať len servisní technici vyškolení výrobcom. V prípade chyby spotrebiča ho vypnite a odpojte od elektrickej siete alebo vypnite poistky. Volajte zákaznický servis.

⚠ Upozornenie**Nebezpečenstvo udusenía!**

Obalový materiál je pre deti nebezpečný. Obalový materiál neponechávajte deťom na hranie.

**Všeobecné pokyny****Príprava stropu**

- Strop musí byť rovný, vodorovný a musí mať príslušnú kapacitu pre nosnosť.
- Hĺbka otvorov musí byť rovnakej dĺžky ako skrutky. Zásuvky v stene musia byť bezpečne namontované.
- Priložené skrutky a zásuvky sú vhodné na inštaláciu do tehlovej steny. Pre iné štruktúry sa musia použiť vhodné upevňovacie prvky (napr. sadrokartón, porézny betón, porézne tehly).
- Maximálna hmotnosť odsávača pár je **26 kg**.

Elektrická prípojka**⚠ Upozornenie****Nebezpečenstvo úrazu elektrickým prúdom!**

Musí byť kedykoľvek možné odpojiť spotrebič od elektrickej siete. Ak je v miestnosti nainštalované pevné pripojenie, inštalácia musí obsahovať všepólový izolačný spínač s medzerou kontaktov najmenej 3 mm. Pevné pripojenie môže nainštalovať iba odborník. Odporúčame do elektrického okruhu na napájanie spotrebiča nainštalovať prúdový chránič.

⚠ Upozornenie**Nebezpečenstvo úrazu elektrickým prúdom!**

Súčiastky vnútri spotrebiča môžu mať ostré okraje. Môže dôjsť k poškodeniu pripájacieho kábla. Pripájací kábel pri inštalácii nezalamujte ani nepriškripnite.

Údaje týkajúce sa pripojenia nájdete na typovom štítku, ktorý sa nachádza na prednej strane spotrebiča (pre sprístupnenie je potrebné vybrať aktívny uhlíkový filter).

Dĺžka kábla: približne 1,30 m

Tento spotrebič je vyrobený v súlade s bezpečnostnými predpismi Európskej rady pre potlačenie šumu elektrických spotrebičov.

Pri práci s elektronickou spotrebič vždy odpojte od elektrickej siete.

Po inštalácii spotrebiča musí byť zaistená ochrana proti budúcemu náhodnému kontaktu.

Pri inštalácii

Príprava inštalácie

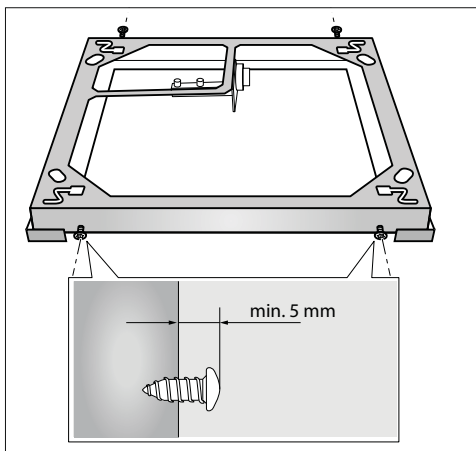
Varovanie!

Zaistíte, aby v oblasti steny, kde bude potrebné vyvŕtať diery, neboli položené žiadne elektrické vedenia alebo plynové či vodovodné potrubia.

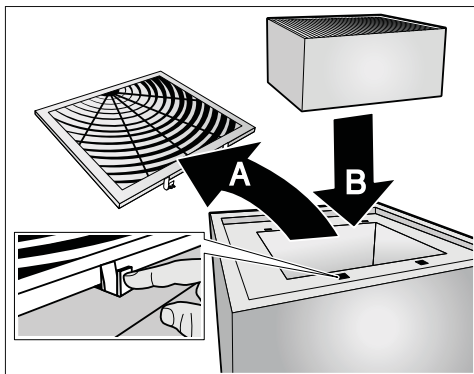
1. Varnú dosku zakryte, aby nedošlo k jej poškodeniu.
2. Označte si miesto na strope nad stredom varnej dosky, kde odsávač pár umiestnite.
3. S použitím priloženej šablóny si na strope označte miesta, do ktorých vložíte skrutky.
4. Na upevnenie spotrebiča navŕtajte štyri diery s priemerom 8 mm do hĺbky 80 mm, snímte šablónu a pritlačte na stenu zásuvku v rovine so stenou.

Príprava spotrebiča

1. Naskrutkujte štyri skrutky do označených miest na okrajoch rámu, pričom ich nechajte vyčnievať z rámu približne 5 mm.



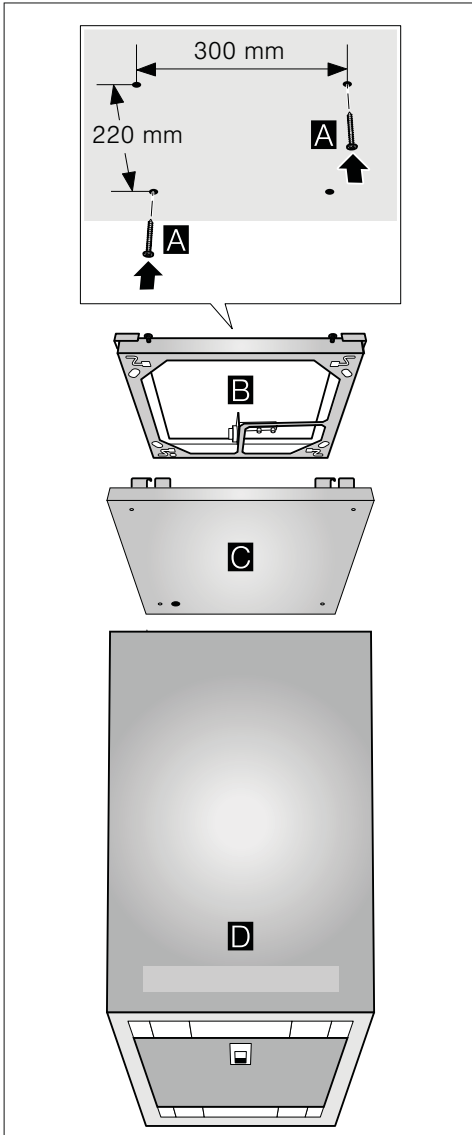
2. Odstráňte z krytu rámu fóliu.
3. Vyberte z fólie aktívny uhlíkový filter.
4. Otvorte kryt vrchnej časti spotrebiča a snímte ho **A**, vložte nový aktívny uhlíkový filter **B** a potom kryt zavrite.



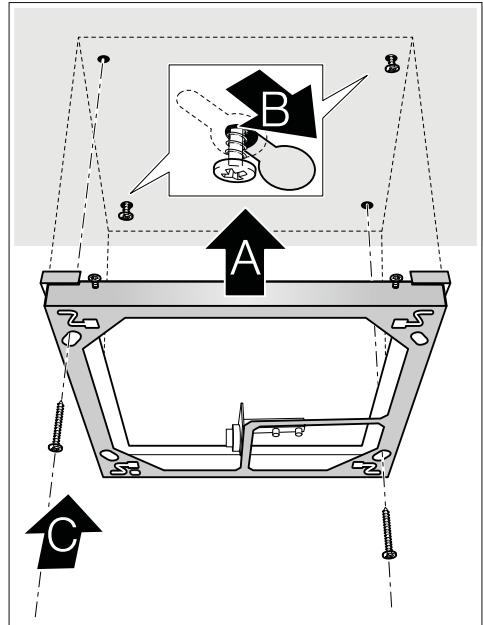
Montáž rámu

1. Naskrutkujte do rámu dve skrutky **A**, nechajte ich vyčnievať zo stropu 5 – 9 mm.

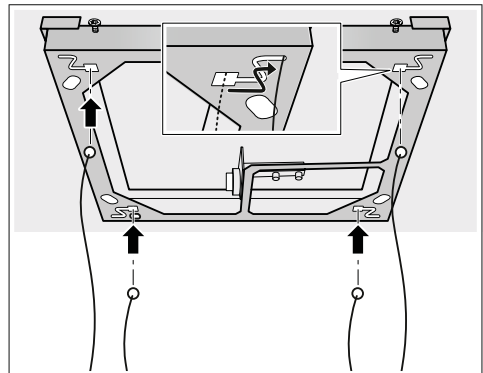
Upozornenie: Dbajte na to, aby skrutky **A**, rám **B**, kryt rámu **C** a ovládací panel **D** boli správne umiestnené. Správne miesto na ovládací panel je vyznačené na šablóne.



2. Vložte do stropu pripravenými otvormi v ráme **A** dve skrutky. Posuňte rám tak, aby bolo možné skrutky naskrutkovať do otvorov **B**.



3. Použite ďalšie dve skrutky a ich pomocou zaskrutkujte rám do správnej pozície. **C**. Skrutky dotiahnite.
4. Vložte štyri káble do otvorov v ráme a pretiahnite ich medzi sebou.



Sieťové pripojenie

⚠ Upozornenie

Nebezpečenstvo úrazu elektrickým prúdom!

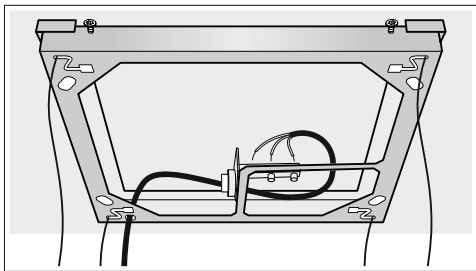
Musí byť kedykoľvek možné odpojiť spotrebič od elektrickej siete. Ak je v miestnosti nainštalované pevné pripojenie, inštalácia musí obsahovať všepólový izolačný spínač s medzerou kontaktov najmenej 3 mm. Pevné pripojenie môže nainštalovať iba odborník. Odporúčame do elektrického okruhu na napájanie spotrebiča nainštalovať prúdový chránič.

Upozornenie: Aby ste našli správne označenú poistku, zistíte z typového štítku celkové zaťaženie spotrebiča (vo wattoch).

1. Umiestnite spotrebič pod rám.
2. Opatrne vedte káble a hlavný sieťový kábel otvorom v kryte rámu. Umiestnite na spotrebič kryt rámu.
3. Umiestnite spotrebič na stenu a vyrovnajte ho; pozrite kapitolu „Zavesenie a vyrovnanie spotrebiča“.
4. Vedte sieťový kábel otvorom v ráme a potom podporným vývodom.

Varovanie!

Sieťový kábel, ktorý sa nachádza vnútri rámu, neumiestňujte pod tento rám.



5. Zasuňte do spotrebiča sieťový kábel.

Varovanie!

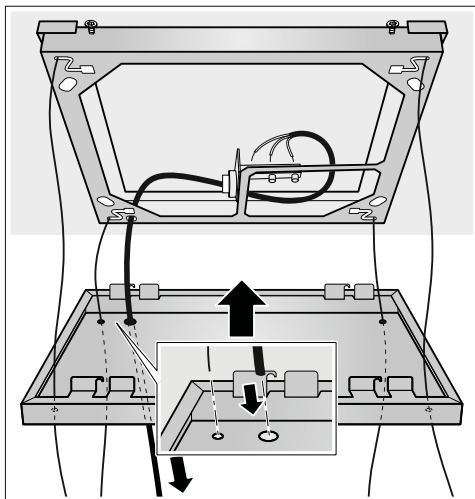
Pri pripájaní káblov k hlavnému sieťovému káblu dbajte na ich umiestnenie na označenie svoriek (povolený prierez domových káblov: 1□ - 2.5□).

6. Pomocou otvoreného francúzskeho kľúča (SW 17) upevnite podporný vývod tak, aby pevne držal.

Montáž krytu rámu

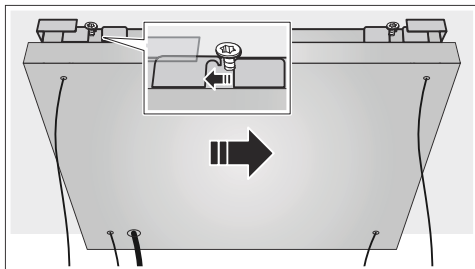
1. Vysuňte rám smerom hore.

Upozornenie: Opatrne vedte hlavný sieťový kábel otvorom v kryte rámu, ak bude treba, potiahnite ho dole.

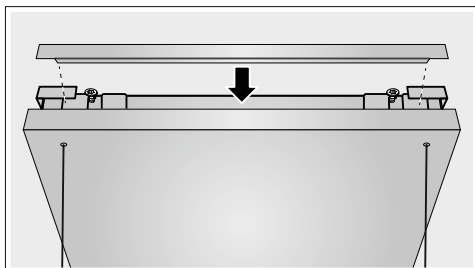


2. Nasadte kryt rámu na štyri skrutky po jeho okrajoch.

Upozornenie: Posuňte kryt rámu približne 5 mm doprava, kým nezačujete zacvaknutie.



3. Skrutky na okrajoch rámu dotiahnite.
4. Upevnite kryt pomocou magnetov, čím sa zakryjú skrutky na okrajoch rámu.



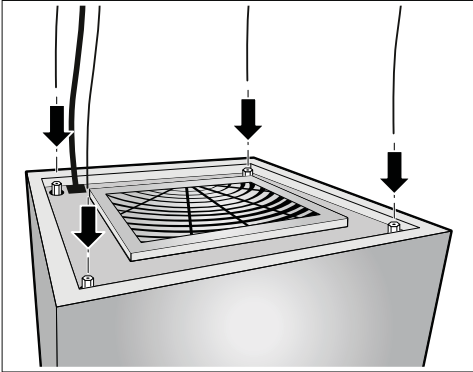
Usadenie a vyrovnanie spotrebiča

1. Najprv pomocou otvoreného francúzskeho kľúča dotiahnite napínače a otvorte ich tým, že ich približne štyrikrát otočíte.

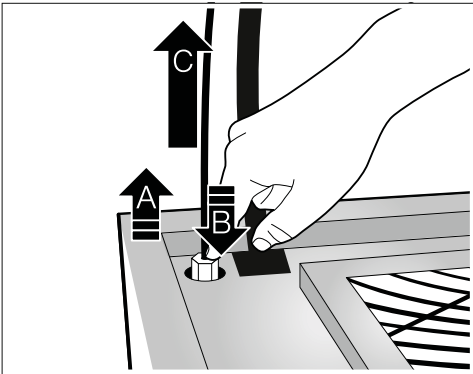
Upozornenie: Úplne napínače neotvárajte, inak by mohli spadnúť dovnútra do spotrebiča.

2. S pomocou druhej osoby spotrebič zdvihnite a vedte káble do napínača na vrchnej časti spotrebiča.

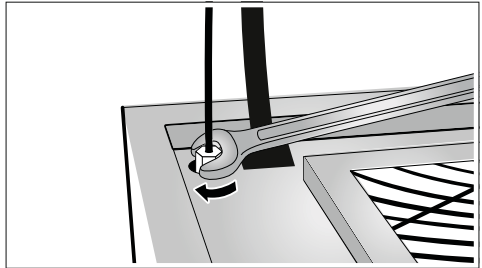
Upozornenie: Káble nikdy neskracujte.



3. Vysuňte spotrebič hore a vyrovnejte ho, pričom dodržte bezpečnostné vzdialenosti.
4. Pokiaľ potrebujete umiestniť spotrebič nižšie, zdvihnite ho hore **A**, stlačte napínače **B** dole a vytiahnite káble pomocou napínačov späť **C**.



5. Hneď ako je spotrebič správne umiestnený, pomocou otvoreného francúzskeho kľúča (SW 7) napínače dotiahnite.



Informačný list výrobku súvisiaci s DELEGOVANÝM NARIADENÍM KOMISIE (EÚ) č. 65/2014

Značka: Siemens
Identifikačné označenie modelu: LF31IVP60
Ročná spotreba elektrickej energie: - kWh/rok
Trieda spotreby energie:
Účinnosť dynamiky prúdenia: -
Trieda účinnosti dynamiky prúdenia:
Účinnosť osvetlenia: - lux/Watt
Trieda účinnosti osvetlenia:
Účinnosť filtrovania mastnôt: - %
Trieda účinnosti filtrovania mastnôt:
Prúdenie vzduchu pri minimálnej / maximálnej rýchlosti počas obvyklého používania: 180,0 m ³ /h / 390 m ³ /h
Prietok vzduchu pri intenzívnom alebo zosilnenom nastavení: 510 m ³ /h
Vzduchom prenášané akustické emisie intenzity zvuku vážené podľa krivky A pri minimálnej / maximálnej rýchlosti dostupnej počas obvyklého používania: 52 dB / 69 dB
Vzduchom prenášané akustické emisie intenzity zvuku vážené podľa krivky A pri intenzívnom alebo zosilnenom nastavení: 74 dB
Spotreba energie v režime vypnutia: - W
Spotreba energie v režime pohotovosti: - W

Jan 24, 2017

SEG Hausgeräte GmbH, Carl-Wery-Str. 34, 81739 München, Germany

www.siemens-home.bsh-group.com

Dovozca: BSH domáci spotrebiče s.r.o.
 Radlická 350
 158 00 Praha 5

Výrobok:	Produktové číslo: E-Nr.
	Poradové číslo: FD
Dátum predaja, pečiatka, podpis	Dátum montáže, pečiatka, podpis

Predajca je povinný úplne a čitateľne vyplniť všetky požadované údaje v záručnom liste v deň predaja spotrebiča. Neoddeliteľnou súčasťou tohto záručného listu je daňový doklad o predaji výrobku.

Záručný list je dokladom práv spotrebiteľa v zmysle Občianskeho zákonníka. Je súčasťou výrobku s výrobným číslom uvedeným na prednej strane tohto záručného listu, zvlášť v prípadoch dlhších než zákonom daná záručná lehota je záručný list jedným z dokázateľných prostriedkov práv užívateľa. Je v záujme spotrebiteľa, aby si skontroloval správnosť a úplnosť všetkých uvedených údajov, ako i to, či dostal od predajcu záručný list so správnym označením pre uvedený druh výrobku.

Odporúča sa, aby výrobky montoval a uviedol do prevádzky autorizovaný servis, ktorý poskytuje záruku odbornej montáže, predvedenie a preskúšanie výrobku.

Montáž a inštalácia spotrebiča musí byť vykonaná v súlade s vyhláškou ÚBP SR č. 718/2002 Z. z. súvisiacich predpisov a noriem v platnom znení.

Pred montážou výrobku je nutné, aby boli splnené všetky podmienky pre pripojenie na inžinierske siete podľa platných noriem a podľa návodu na použitie.

Zápisy o uskutočnených opravách:

Dátum objed. opravy	Dátum dokončenia	Číslo oprav. listu	Stručný opis poruchy

Upozornenie pre predajcov

Predajca je povinný dať zákazníkovi platný doklad o predaji, kde bude uvedený dátum predaja a označenie spotrebiča, a súčasťou dokladu o kúpe tovaru je správne a úplne vyplnený záručný list v deň predaja výrobku. V prípade predpredajnej reklamácie je potrebné predložiť riadne vyplnený reklamačný protokol.

Záručné podmienky

- na výrobok sa poskytuje záručná lehota **24 mesiacov** odo dňa zakúpenia výrobku kupujúcim
- spotrebiteľ je oprávnený chybu vytknúť do šiestich mesiacov od jej zistenia, najneskôr však do uplynutia záručnej lehoty
- pri reklamácií je podmienkou predložiť platný daňový doklad o kúpe výrobku (napr. pokladničný blok, faktúru a pod.)
- ak je výrobok používaný na iný než výrobcom stanovený účel alebo je výrobok používaný v rámci predmetu obchodnej činnosti, poskytuje sa záručná lehota 6 mesiacov odo dňa zakúpenia, keďže spotrebiče sú určené výhradne na použitie v domácnosti
- za chybu výrobku sa nepovažuje jeho nadmerné opotrebovanie a z toho vyplývajúce absencie niektorých pôvodných vlastností, ktoré boli spôsobené napr. zanedbaním bežnej údržby, čistenia, nadmerným používaním výrobku
- záručná lehota neplynie počas obdobia, keď kupujúci nemôže užívať tovar pre jeho chyby, za ktoré zodpovedá predávajúci
- ak nebude zistená žiadna porucha, na ktorú sa vzťahuje bezplatná záručná oprava, alebo bude zistená porucha nezavinená výrobcom, hradí náklady spojené s vyslaním servisného technika osoba, ktorá uplatnila nárok na túto opravu
- záručné opravy vykonávajú autorizované servisné strediská podľa zoznamu uvedeného v tomto záručnom liste

Právo na bezplatnú opravu výrobku na náklady BSH domáci spotrebiče s.r.o., organizačná zložka Bratislava, zaniká, ak:

- je nečitateľný výrobný štítok alebo na výrobku chýba,
- údaje na doklade o predaji sa líšia od údajov uvedených na výrobnom štítku spotrebiča,
- výrobok bol namontovaný v rozpore s návodom na montáž, prípadne nebol dodržaný súlad s platnými STN alebo s návodom na obsluhu,
- výrobok bol neodborne namontovaný alebo nebol uvedený do prevádzky organizáciou oprávnenou v zmysle vyhlášky ÚBP SR č. 718/2002 Z. z., platí pre plynové spotrebiče a spotrebiče s elektrickým napájaním 400 V, ako i pre spotrebiče dodávané bez elektrického kábla, prípadne bez elektrickej koncovky,
- bola vykonaná konštrukčná zmena alebo zásah do výrobku neoprávnenou osobou,
- porucha na výrobku vznikla použitím neoriginálnych náhradných dielov alebo príslušenstva,
- ide o poškodenie: mechanické, nadmernou záťažou, v dôsledku vodného kameňa, neodborného zapojenia, živelnou pohromou, vonkajšími vplyvmi a pod.

Vyhlasenie o hygienickej neškodnosti výrobku

Všetky výrobky distribuované spoločnosťou BSH domáci spotrebiče s.r.o., organizačná zložka Bratislava, prichádzajúce do styku s potravinami **spĺňajú požiadavky** o hygienickej neškodnosti podľa **európskej normy EC 1935/2004**. Toto vyhlásenie sa vzťahuje na všetky výrobky prichádzajúce do styku s potravinami uvedené v aktuálnom cenníku BSH domáci spotrebiče s.r.o., organizačná zložka Bratislava.



Symbol uvedený na výrobku alebo jeho obale upozorňuje na to, že výrobok po skončení jeho životnosti nepatrí k bežnému domácejmu odpadu, ale ho treba odovzdať do špeciálnej zberne odpadu na recyklovanie elektrických alebo elektronických spotrebičov. Vašou podporou správnej likvidácie pomáhate opäť získať cenné suroviny a chrániť tak životné prostredie. Ďalšie informácie o recyklovaní tohto výrobku získate na miestnom úrade, v zberni odpadu alebo v združení Envidom, ktoré zabezpečuje zber, prepravu, spracovanie, recykláciu a ekologické zneškodňovanie elektroodpadu v zmysle zákona.

Uistenie dovozcu o vydaní vyhlásenia o zhode

Vážený zákazník,

Podľa zákona č. 264/1999 Z. z. Vás uistujeme, že na všetky výrobky distribuované spoločnosťou BSH domáci spotrebiče s. r. o. našim obchodným partnerom, bolo vydané prehlásenie o zhode v zmysle zákona č. 264/1999 Z. z. a príslušných nariadení vlády. Toto uistenie dovozcu o vydaní prehlásenia o zhode sa vzťahuje na všetky výrobky vrátane plynových spotrebičov, ktoré sú obsiahnuté v aktuálnom cenníku firmy BSH domáci spotrebiče s. r. o.

Kontakt na servis domácich spotrebičov SIEMENS

Dodávateľ:

BSH domácí spotřebiče s.r.o.- organizačná zložka Bratislava

BSH domácí spotřebiče s.r.o.
Radlická 350
158 00 Praha 5

Príjem opráv:

Tel.: +421 244 450 808
Email: **opravy@bshg.com**

Objednávky príslušenstva a náhradných dielov:

Tel.: +421 244 452 041
Email: **dily@bshg.com**

Zákaznícke poradenstvo:

Tel.: +421 244 452 041
Email: **siemens.spotrebice@bshg.com**

Aktuálne informácie o servise nájdete na internetových stránkách

<http://www.siemens-home.bsh-group.com/sk>.

Tu máte možnosť si dojednať opravu pomocou online formulára.

