

WK4PL10CN
WK4PL10SP
KBW5X
KBW5T



CS Vinotéka	Návod k použití	2
SK Vinotéka	Návod na používanie	16
HU Borhűtő	Felhasználói kézikönyv	30
BG Охладител за вино	Ръководство за потребителя	44



Electrolux

OBSAH

1. BEZPEČNOSTNÍ INFORMACE	3
2. BEZPEČNOSTNÍ POKYNY	5
3. POPIS VÝROBKU	7
4. OVLÁDACÍ PANEL	8
5. POUŽITÍ.....	9
6. RADY A TIPY.....	11
7. INSTALACE.....	12
8. PÉČE A ÚDRŽBA.....	13
9. NÁVOD K ŘEŠENÍ PROBLÉMŮ	14
10. TECHNICKÉ INFORMACE	15
11. INFORMACE PRO ZKUŠEBNÍ ORGANIZACE.....	15
12. DOPADY NA ŽIVOTNÍ PROSTŘEDÍ.....	15

PRO ZAJIŠTĚNÍ SPOKOJENOSTI

Děkujeme, že jste si zakoupili spotřebič značky Electrolux. Vybrali jste si produkt, se kterým jsou spjaty desítky let profesionálních zkušeností a inovací. Tento důmyslný a stylový spotřebič byl navržen s ohledem na jeho uživatele. Kdykoliv jej proto používáte, můžete se spolehnout, že pokaždé dosáhnete skvělých výsledků.

Vítá Vás Electrolux.

Navštivte naši internetovou stránku, kde získáte další informace:



Návody k používání výrobků, návody k řešení problémů, informace o údržbě spotřebičů:

www.electrolux.com/webselfservice



Registrace výrobku. Zaregistrujte svůj spotřebič a získáte optimální servis:

www.registerelectrolux.com



Informace o nákupu příslušenství, spotřebního zboží a originálních náhradních dílů:

www.electrolux.com/shop

PÉČE O ZÁKAZNÍKA A SERVISNÍ SLUŽBA

Doporučujeme vám používat originální náhradní díly.

Když se obracíte na Servisní službu, připravte si níže uvedené údaje.

Můžete je najít na identifikačním štítku. Model, číselný kód výrobku (PNC), výrobní číslo.



Upozornění / Varování - Bezpečnostní informace.



Všeobecné informace a doporučení.



Informace o ochraně životního prostředí.

Je vyhrazeno právo na provádění změn bez předešlého upozornění.

1. BEZPEČNOSTNÍ INFORMACE

Před instalací a použitím zařízení si pozorně přečtěte daný návod. Výrobce neodpovídá za zranění, ublížení na zdraví a škody na majetku v případě nesprávné instalace a použití. Návod vždy uchovávejte spolu se zařízením za účelem jeho pozdější konzultace.

1.1 Bezpečnost dětí a bezbranných osob

- Toto zařízení smějí používat děti od 8 let a osoby se sníženými fyzickými, smyslovými nebo mentálními schopnostmi nebo s nedostatkem zkušeností a znalostí, když jsou pod dohledem nebo v případě, že byly poučeny ohledně bezpečného použití zařízení a pochopily související rizika.
- Toto zařízení smějí používat děti od 3 do 8 let a osoby s velmi rozsáhlým nebo složitým handicapem v případě, že byly náležitě poučeny.
- Děti mladší 3 let se musí zdržovat mimo dosah zařízení, nejsou-li pod neustálým dohledem.
- Nenechte děti, aby si hrály se zařízením.
- Děti nesmí čistit zařízení, ani provádět jeho uživatelskou údržbu bez dohledu.
- Udržujte veškerý obalový materiál mimo dosah dětí a vhodně jej zlikvidujte.

1.2 Všeobecná bezpečnost

- Toto zařízení je určeno k použití v domácnosti a v podobných aplikacích, jako jsou:
 - Chalupy; prostory kuchyněk pro personál v obchodech, na úřadech a v jiných pracovních prostředích.
 - Použití zákazníky v hotelech, motelech, v zařízeních bed and breakfast a v dalších prostředích rezidenčního typu.
- Toto zařízení používejte výhradně ke skladování vína.
- **VAROVÁNÍ:** Udržujte ventilační otvory v skříni zařízení nebo ve vestavěné konstrukci bez ucpání.

- **VAROVÁNÍ:** Nepoužívejte mechanická zařízení ani jiné prostředky k urychlení procesu rozmrazování, s výjimkou těch, které jsou doporučeny výrobcem.
- **VAROVÁNÍ:** Nepoškoďte chladicí obvod.
- **VAROVÁNÍ:** V prostorách zařízení, určených pro skladování potravin, nepoužívejte elektrické přístroje, s výjimkou těch, které jsou doporučeny výrobcem.
- Nepoužívejte k čištění zařízení stříkající vodu ani vodní páru.
- Zařízení čistěte vlhkým měkkým hadrem. Používejte výhradně neutrální čisticí prostředky. Nepoužívejte abrazivní prostředky, abrazivní čisticí utěrky, rozpouštědla ani kovové předměty.
- V tomto zařízení neskladujte výbušné látky jako aerosol v plechovkách s hořlavou pohonnou látkou.
- V případě poškození napájecího kabelu je třeba nechat provést jeho výměnu výrobcem, jeho servisní službou nebo obdobně kvalifikovanými osobami, aby se zabránilo vzniku rizik.
- Toto zařízení není určeno pro profesionální ani komerční použití

2. BEZPEČNOSTNÍ POKYNY

2.1 Provoz

- Za účelem opravy zařízení se obraťte na autorizované servisní středisko. Používejte výhradně originální náhradní díly.
- Uvědomte si, prosím, že oprava, kterou provedete vy sami nebo neprofesionální personál může ohrozit bezpečnost a způsobit propadnutí platnosti záruky.
- Následující náhradní díly budou dostupné ještě po dobu 7 let od zrušení výroby daného modelu: termostaty, snímače teploty, desky s plošnými spoji, zdroje světla, dveřní kliky, závěsy dveří, tácy a košíky. Uvědomte si, prosím, že některé z těchto náhradních dílů jsou dostupné výhradně pro profesionální opraváře, a že ne všechny náhradní díly se týkají všech modelů.
- Těsnění dveří budou k dispozici po dobu 10 let od zrušení výroby daného modelu.

2.2 Instalace



VAROVÁNÍ! Instalaci tohoto zařízení mohou provádět pouze kvalifikované osoby.

- Odstraňte veškerý obalový materiál.
- Neinstalujte ani nepoužívejte poškozené zařízení.
- Řiďte se pokyny uvedenými v návodu, který byl dodán se zařízením.
- Každé manipulaci se zařízením věnujte náležitou pozornost, protože je těžké. Vždy používejte ochranné rukavice.
- Ujistěte se, že kolem zařízení může proudit vzduch.
- Před připojením zařízení k elektrické síti vyčkejte nejméně 4 hodiny. To umožní zpětný tok oleje do kompresoru.
- Zařízení neinstalujte do blízkosti radiátorů nebo sporáků, trub nebo varných desek.
- Zadní strana zařízení musí být přisunuta ke stěně.
- Zařízení neinstalujte na místo s přímým působením slunečního světla.
- Zařízení neinstalujte do příliš vlhkých nebo příliš chladných prostor, jako jsou

vnější prostory budov (balkony, krytá sloupovářadí apod.), garáže nebo vinné sklepy.

- Při přemísťování zařízení jej nadzvedněte za přední hranu, aby se zabránilo poškrábání podlahy.

2.3 Připojení k elektrické síti



VAROVÁNÍ! Hrozí riziko požáru a zásahu elektrickým proudem.



VAROVÁNÍ! Varování! Při umísťování zařízení se ujistěte, že napájecí kabel není uvězněný nebo poškozený.



VAROVÁNÍ! Nepoužívejte rozvodky a prodlužovací kabely.

- Zařízení musí být uzemněno.
- Všechna elektrická připojení musí být provedena kvalifikovaným elektrikářem.
- Ujistěte se, že se elektrické údaje, uvedené na identifikačním štítku, shodují s údaji dostupné elektrické sítě. V opačném případě se obraťte na elektrikáře.
- Vždy používejte správně nainstalovanou zásuvku elektrické sítě, zabraňující zásahu elektrickým proudem.
- Nepoužívejte rozvodky a prodlužovací kabely.
- Ujistěte se, že nedošlo k poškození elektrických komponentů (např. zástrčka napájecího kabelu, napájecí kabel, kompresor). Ohledně výměny elektrických komponentů se obraťte na Servisní službu nebo na elektrikáře.
- Napájecí kabel se musí nacházet pod úrovní zástrčky napájecího kabelu.
- Zástrčku napájecího kabelu připojte do zásuvky elektrické sítě až po ukončení instalace. Ujistěte se, že po instalaci zůstane umožněn přístup k zástrčce napájecího kabelu.
- Při odpojování zařízení netahejte za napájecí kabel. Vždy tahejte za zástrčku napájecího kabelu.
- Při umísťování zařízení se ujistěte, že napájecí kabel není uvězněný nebo poškozený.

- Neumísťujte rozvodky nebo přenosné napájecí příklady za zařízení.

2.4 Použití spotřebiče



VAROVÁNÍ! Hrozí riziko ublížení na zdraví, popálenin, zásahu elektrickým proudem nebo požáru.



Zařízení obsahuje hořlavý plyn, isobutan (R600a), zemní plyn s vysokou úrovní environmentální kompatibility. Dávejte pozor, abyste nepoškodili chladicí rozvod, obsahující isobutan.

- Neměňte specifikaci tohoto zařízení.
- Nevkládejte do zařízení jiná elektrická zařízení (např. výrobník zmrzliny), s výjimkou případu, kdy je tato možnost uvedena výrobcem.
- V případě poškození chladicího okruhu se ujistěte, že se v místnosti nenacházejí žádné plameny a zdroje zapálení. Místnost vyvětrejte.
- Nedovolte, aby došlo ke styku horkých předmětů s plastovými součástmi zařízení.
- Neumísťujte nealkoholické nápoje do prostoru mrazničky. Došlo by tím k vzniku tlaku uvnitř obalu na nápoj.
- V zařízení neskladujte hořlavé plyny a kapaliny.
- Nevkládejte do zařízení, nepokládejte na něj ani do jeho blízkosti hořlavé produkty nebo předměty, které jsou namočené do hořlavých produktů.
- Nedotýkejte se kompresoru ani kondenzoru. Dosahují vysokých teplot.

2.5 Vnitřní osvětlení



VAROVÁNÍ! Riziko zásahu elektrickým proudem!

- Informace ohledně žárovky(ek) v zařízení a náhradních žárovek, prodávaných odděleně: Tyto žárovky musí odolávat mimořádným fyzickým podmínkám v domácích spotřebičích, jako je teplota, vibrace, vlhkost, nebo jsou určeny pro signalizování informací o stavu zařízení operátorovi. Nejsou určeny pro použití v jiných aplikacích a nejsou vhodné pro osvětlení místnosti

2.6 Péče a čištění



VAROVÁNÍ! Hrozí riziko ublížení na zdraví nebo poškození zařízení.

- Před zahájením údržby vypněte zařízení a odpojte zástrčku napájecího kabelu ze zásuvky elektrické sítě.
- Zařízení obsahuje ve své chladicí jednotce uhlovodíky. Údržbu a doplňování jednotky musí provádět výhradně kvalifikovaný personál.
- Pravidelně kontrolujte odtok zařízení a dle potřeby jej vyčistěte. Když je odtok zablokovaný, rozmrzlá voda se bude shromažďovat ve spodní části zařízení.
- Prach za vinotékou a na zemi je potřeba ihned očistit kvůli zlepšení chladicího účinku a úspoře energie.
- Vnitřek vinotéky je třeba čistit pravidelně, aby se zabránilo nepříjemným zápachům.
- Pravidelně kontrolujte těsnění dveří, abyste se ujistili, že se na něm nevykytují žádné nečistoty.
- Před čištěním vypněte elektrické napájení, odložte všechny potraviny, poličky, šuplíky apod.
- Očistěte těsnění dveří neutrálním mýdlem a vodou.
- Vnitřek vinotéky očistěte měkkým hadrem nebo houbou, s použitím roztoku ze 2 polévkových lžic sody bikarbony a čtvrtiny galonu horké vody. Potom opláchněte vodou a utřete do sucha. Nechte otevřené dveře a před opětovným zapnutím elektrického napájení nechte uschnout přirozeným způsobem.
- Části vinotéky, které je těžké čistit (jako úzké lišty, mezery nebo rohy) se doporučuje pravidelně čistit měkkým hadrem, měkkým kartáčem apod., dle potřeby a s použitím pomocného nářadí (jako jsou tenké tyčky) kvůli zabránění hromadění nečistot v těchto částech.
- Uvnitř vinotéky nepoužívejte mýdlo, čisticí prostředky, prášek na drnutí, čistič v spreji apod., protože by mohly být zdrojem zápachu.

- Rám na láhve, police a šuplíky vyčistěte neutrálním čistícím prostředkem a osušte je měkkým hadrem.
- Vnější povrch vinotéky očistěte měkkým hadrem, navlhčeným mýdlovou vodou, čistícím prostředkem apod. a poté vytřete do sucha.
- Při čištění vinotéky nepoužívejte tvrdé kartáče, čistící ocelové kuličky, drátěnky, abrazivní prostředky, jako jsou zubní pasty, organická rozpouštědla (například alkohol, aceton, banánová esence apod.), vroucí voda, kyselinové nebo zásadité položky, protože by mohly poškodit povrch a vnitřek chladicího prostoru. Vroucí voda a benzen mohou způsobit deformace nebo poškození plastových částí.
- Neoplachujte vodou, aby nedošlo k ovlivnění vlastností elektrické izolace.

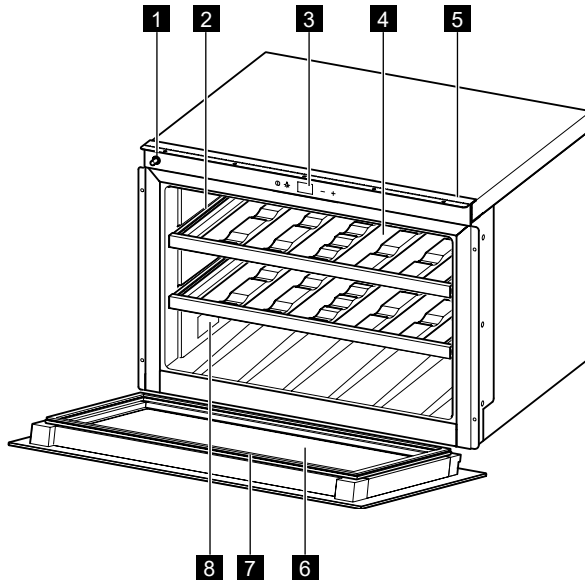
2.7 Likvidace



VAROVÁNÍ! Hrozí riziko ublížení na zdraví nebo udušení.

- Odpojte zařízení z elektrické sítě.
- Prostříhňte napájecí kabel a odhodte jej.
- Odmontujte víko, aby se zabránilo zavření dětí nebo domácích zvířat uvnitř zařízení.
- Chladicí okruh a materiály izolace zařízení jsou ohleduplné k ozonu.
- Izolační pěna obsahuje hořlavý plyn. Ohledně informací o způsobu správné likvidace zařízení se obraťte na vaše obecní/místní orgány.
- Zabraňte poškození části chladicí jednotky, která se nachází v blízkosti výměníku tepla.

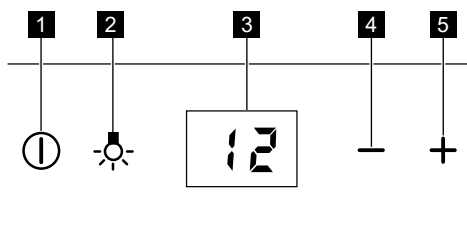
3. POPIS VÝROBKU



- 1** Mechanismus uvolnění dvířek
- 2** Teleskopické kolejniče
- 3** Ovládací panel
- 4** Police

- 5** Upevňovací lišta
- 6** Dvířka
- 7** Těsnění
- 8** Identifikační štítek

4. OVLÁDACÍ PANEL



- 1** Tlačítko ZAPNUTÍ/VYPNUTÍ („ON/OFF“)
- 2** Tlačítko osvětlení
- 3** Displej

- 4** Tlačítko snížení teploty
- 5** Tlačítko zvýšení teploty

4.1 Vypínač Zapnutí/Vypnutí a nastavení teploty

Pro zapnutí zařízení stiskněte tlačítko ZAPNUTÍ/VYPNUTÍ („ON/OFF“).

Na displeji se zobrazí přednastavená teplota (12 °C).

Teplota může být upravena v rozsahu od 5 do 20 °C (v krocích po 1 °C) dotekem tlačítka -/+.

Pro vypnutí zařízení stiskněte tlačítko ZAPNUTÍ/VYPNUTÍ („ON/OFF“) na dobu 5 sekund.

4.2 Tlačítko osvětlení

Když jsou dvířka otevřena, svítí LED světlo; při jejich zavření světlo zhasne. Pokud si přejete nechat světlo rozsvícené i při zavřených dvířkách, otevřete je a stiskněte tlačítko osvětlení.

Pro obnovení standardního stavu znovu stiskněte uvedené tlačítko.

4.3 Displej

Na displeji se zobrazuje nastavená teplota, chybová hlášení, volba předváděcího režimu a zablokování tlačítek (je-li aktivováno).

4.4 Režim zablokování tlačítek

Pro aktivaci režimu zablokování tlačítek stiskněte na dobu 3 sekund tlačítko „+“ a tlačítko osvětlení.

Zařízení bude pracovat s posledními nastaveními.

Pro zrušení režimu zablokování tlačítek proveďte stejný postup.

V případě volby této funkce se po doteku kteréhokoli tlačítka na displeji zobrazí hlášení „bl“.

4.5 Předváděcí režim

PŘEDVÁDĚCÍ REŽIM byl vytvořen pro účely prezentace na výstavách a v předváděcích místnostech.

Na displeji se zobrazí signalizace ZAPNUTÍ („ON“) s možností změny teplot, ale Motor chladicí jednotky bude VYPNUTÝ.

Pro aktivaci nebo zrušení PŘEDVÁDĚCÍHO REŽIMU stiskněte současně + a – na dobu 3 sekund.


Vnitřní LED světlo je možné ponechat rozsvícené i při zavřených dvířkách.

Pro aktivaci režimu ZAPNUTÍ stiskněte tlačítko osvětlení.

5. POUŽITÍ

5.1 Otevření dvířek

i Toto zařízení je určeno pro výhradní použití pro skladování vína

i Prostor pro uskladnění vína je ten, který je označený (na identifikačním štítku) prostřednictvím 

Čištění

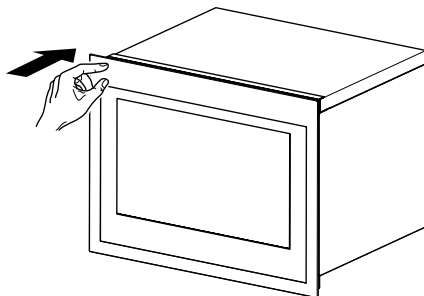
Před prvním použitím zařízení umyjte vnitřek a veškeré vnitřní příslušenství vlažnou vodou a neutrálním mýdlem kvůli odstranění typického zápachu úplně nového výrobku a poté jej důkladně osušte.

- Dlouhodobé otevření dvířek může způsobit výrazné zvýšení teploty v odděleních zařízeních.
- Pravidelně čistěte povrchy, které mohou přijít do styku s potravinami, a přístupné vypouštěcí systémy.
- Syrové maso a ryby skladujte ve vinotéce ve vhodných obalech, aby nepřišly do styku s jinými potravinami, a aby na ně nekapaly.
- Když je chladicí zařízení ponecháno dlouhodobě prázdné, vypněte jej, rozmrazte, vyčistěte, osušte a nechte otevřená dvířka, aby se zabránilo vzniku plísní uvnitř zařízení.

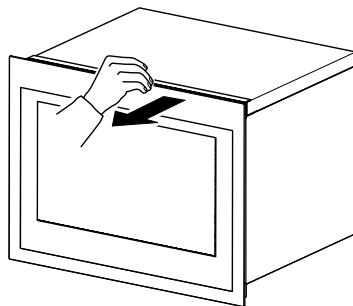
5.2 Otevření dvířek

Pro otevření dvířek:

- zatlačte levou stranu dveřního panelu;



- nebo jej potáhněte.



5.3 První použití

i Před prvním použitím umyjte vnitřek a veškeré příslušenství vlažnou vodou a neutrálním saponátem a poté jej důkladně osušte.



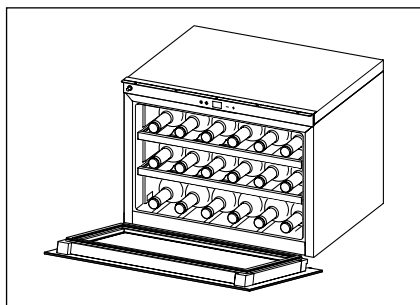
Nepoužívejte čisticí prostředky nebo abrazivní prášky, protože poškozují povrchovou úpravu.

Pro zapnutí zařízení stiskněte tlačítko ZAPNUTÍ/VYPNUTÍ („ON/OFF“) a nastavte teplotu v závislosti na uskladněném víně.

5.4 Funkce obnovení teploty

V případě výpadku dodávky elektrického proudu si vinotéka může zapamatovat předchozí nastavení teploty a po obnovení napájení se teplota vrátí na původní hodnotu.

5.5 Uskladnění vína



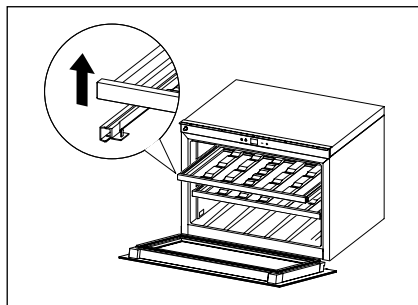
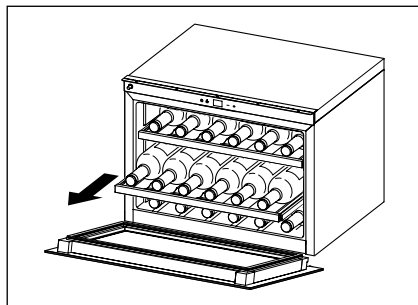
(např. láhve Bordeaux 750 ml)
Celkem: 18 láhví.

Doba skladování vína závisí na stupni jeho zralosti, na druhu hroznů, na obsahu alkoholu a na obsahu fruktózy a taninu, které víno obsahuje. Při nákupu vína zkontrolujte, zda je již dozrálé nebo zda se bude časem zlepšovat.

Doporučené teploty skladování jsou:

- Šampaňské/Prosecco a Šumivá vína +6 až +8 °C
- Bílá vína +10 až +12 °C
- Růžová vína +12 až +16 °C
- Červená vína +14 až +18 °C

5.6 Police na víno



- Pro snadný přístup k láhvím vytáhněte police ven z úložného prostoru prostřednictvím kolejkic.

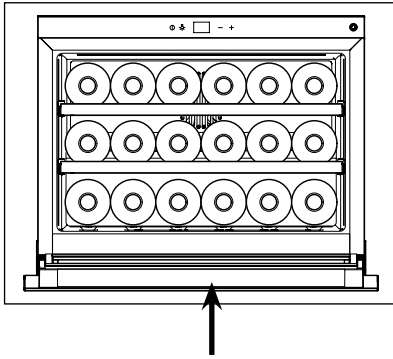


Abyste zabránili poškození dvířek, ujistěte se před vytahováním polic, zda jsou dvířka úplně otevřená.

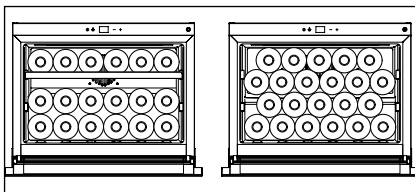
- Pro vyjmutí nebo vložení dřevěných polic polici nadzvedněte nebo zatlačte.

- Standardní konfigurace

Pro uložení 18 láhví Bordeaux umístěte na každou úroveň 6 láhví.



První úroveň byla navržena pro umístění těžších a vyšších láhví.



Vhodná pro široké a vysoké láhve.

Vyjmutím polic je možné zvýšit kapacitu v souladu s uvedenými obrázky.



UPOZORNĚNÍ! V uvedeném případě se ujistěte, že láhve nepřicházejí do styku se zadní stěnou úložného prostoru.

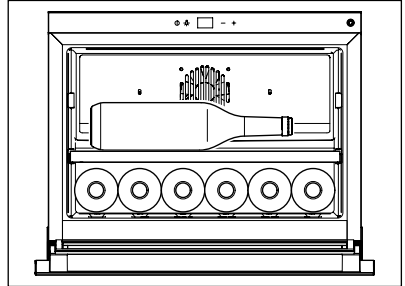
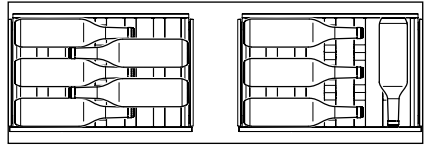
6. RADY A TIPY

Běžné provozní zvuky

Během činnosti jsou následující zvuky považované za běžné:

- slabé mrmlání a bublání z chladicích hadů při čerpání chladiva;
- slabé bzučení a pulzní zvuk z kompresoru při čerpání chladiva;
- Náhlé praskání zevnitř zařízení, způsobené tepelným roztahováním (přírozený fyzikální jev, který není nebezpečný).

- Vodorovná konfigurace



Pro usnadnění skladování širokých a vysokých láhví na druhé polici lze vyjmout horní polici v souladu s uvedeným obrázkem.

- Slabý zvuk kliknutí, pocházející z regulátoru teploty, při zapnutí nebo při vypnutí kompresoru.

Rady pro úsporu energie

- Neotvírejte dvířka často a nenechávejte je otevřená, když to není nezbytně nutné.

7. INSTALACE

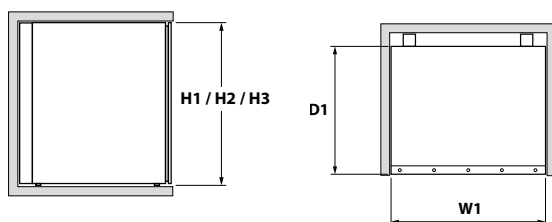
7.1 Umístění

Aby se zabránilo přehřátí, kolem zařízení musí být zajištěn vhodný oběh vzduchu. Pro dosažení vhodné ventilace postupujte dle pokynů pro instalaci.

Zařízení nainstalujte do místnosti, ve které teplota prostředí odpovídá klimatické třídě, uvedené na identifikačním štítku zařízení:

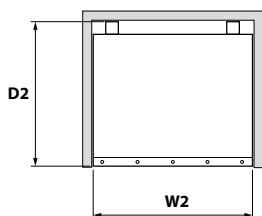
Klimatická třída	Teplota prostředí
SN	+10 až +32 °C
N	+16 až +32 °C
ST	+16 až +38 °C
T	+16 až +43 °C

Vnější rozměry



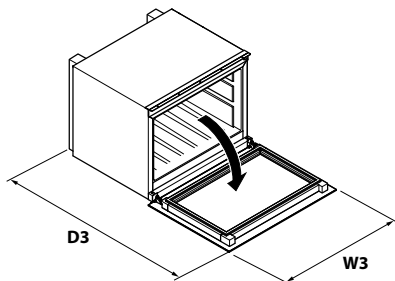
Vnější rozměry	H1	455
	W1	596
	D1	566

Prostor potřebný během použití



Prostor potřebný během použití	H2	455
	W2	596
	D2	571

Celkový prostor, potřebný během použití



Celkový prostor, potřebný během použití	H3	455
	W3	596
	D3	1026

8. PÉČE A ÚDRŽBA



VAROVÁNÍ! Před prováděním jakéhokoli úkonu údržby odpojte zařízení z elektrické sítě.



Toto zařízení obsahuje ve své chladicí jednotce uhlovodíky; proto musí údržbu a doplňování provádět výhradně autorizovaní technici.

8.1 Pravidelné čištění

Zařízení je třeba čistit v pravidelných intervalech:



Netahejte, nepřemísťujte a nepoškozujte žádnou z trubek a/nebo kabelů uvnitř spotřebiče nebo na něm.

K čištění vnitřku nikdy nepoužívejte čisticí prostředky, abrazivní prášky, čisticí prostředky s vysokým obsahem vonných látek nebo leštící vosky, protože poškozují povrch a zanechávají výrazný zápach.

- Vnitřní povrchy umyjte roztokem horké vody a sody bikarbony. Roztok musí být vytvořen ze 2 polévkových lžic sody bikarbony a jednoho litru vody.
- Police umyjte roztokem jemného čisticího prostředku.
- Při čištění ovládacích prvků nebo kterékoli elektrické součásti vyždímejte přebytečnou vodu z houby nebo hadru.

- Vyčistěte vnitřek a příslušenství vlažnou vodou a neutrálním saponátem.
- Pravidelně kontrolujte těsnění dvířek a vytřete je, abyste se ujistili, že je čisté a bez usazenin.
- Důkladně jej utřete a osušte.

8.2 Období nečinnosti

Když se zařízení delší dobu nepoužívá, přijměte níže uvedená opatření:

- Odpojte zařízení z elektrické sítě.
- Vyjměte veškeré položky.
- Vyčistěte zařízení a veškeré příslušenství.
- Nechte dvířka pootevřená, aby se zabránilo vzniku nepříjemných zápachů.

9. NÁVOD K ŘEŠENÍ PROBLÉMU

I vy sami můžete snadno vyřešit většinu běžných problémů s vinotékou a ušetřit tak náklady na možné přivolání servisní služby. Přečtěte si doporučená řešení.

Problém	Možná příčina	Řešení
Vinotéka není v činnosti.	<ul style="list-style-type: none"> Není připojena do zásuvky elektrické sítě. Zařízení je vypnuto. Je vypnutý jistič elektrického napájení. Je aktivní Předváděcí režim. 	<ul style="list-style-type: none"> Připojte, prosím, zařízení do zásuvky elektrické sítě. ZAPNĚTE zařízení, prosím. Zapněte vypnutý jistič elektrického napájení. Zrušte Předváděcí režim (stiskněte na 3 s +/-).
Vinotéka dostatečně nechladí.	<ul style="list-style-type: none"> Zkontrolujte nastavení teploty. Dvířka nejsou úplně zavřená. Těsnění dvířek správně netěsní. 	<ul style="list-style-type: none"> Zkontrolujte nastavenou teplotu. Zkontrolujte zavření dvířek. Vyčistěte těsnění dvířek houbou navlhčenou v neutrálním čisticím prostředku s vodou.
Kompresor je nepřetržitě v činnosti.	<ul style="list-style-type: none"> Teplota v místnosti je vyšší než obvykle. Dvířka se otevírají příliš často. Dvířka nejsou úplně zavřená. Těsnění dvířek správně netěsní. 	<ul style="list-style-type: none"> Zkontrolujte teplotu v místnosti. Nenechávejte dvířka otevřená déle, než je nezbytné. Zkontrolujte, zda jsou dvířka úplně zavřená. Zkontrolujte stav těsnění a v případě potřeby jej vyčistěte houbou navlhčenou v neutrálním čisticím prostředku s vodou.
Nefunguje osvětlení.	<ul style="list-style-type: none"> Není připojena do zásuvky elektrické sítě. Je vypnutý jistič elektrického napájení. Došlo k vypálení LED. Tlačítko ovládání osvětlení nefunguje. 	<ul style="list-style-type: none"> Připojte, prosím, zařízení do zásuvky elektrické sítě. Zapněte vypnutý jistič elektrického napájení. Obraťte se na servisní službu. Obraťte se na servisní službu.
Dochází k příliš vysokým vibracím.	<ul style="list-style-type: none"> Zkontrolujte, zda je vinotéka vyrovnaná do vodorovné polohy. 	<ul style="list-style-type: none"> Vyrovnejte zařízení do vodorovné polohy.
Zařízení je velmi hlučné.	<ul style="list-style-type: none"> Jmenovitá hlučnost může pocházet z průtoku chladiva, což je běžný jev. Stahování a rozpínání vnitřních stěn může způsobit zpětné rázy a zvuky praskání. Vinotéka není vyrovnaná do vodorovné polohy. Je znečištěný ventilátor. 	<ul style="list-style-type: none"> Vyrovnejte zařízení do vodorovné polohy. Vyčistěte ventilátor od prachu. Když se hlučnost zhorší, obraťte se na servisní službu.
Dvířka se řádně nezavírají.	<ul style="list-style-type: none"> Vinotéka není vyrovnaná do vodorovné polohy. Dvířka nejsou řádně připevněná. Těsnění je znečištěné. 	<ul style="list-style-type: none"> Vyrovnejte zařízení do vodorovné polohy. Zkontrolujte zavírání dvířek. Vyčistěte těsnění dvířek houbou navlhčenou v neutrálním čisticím prostředku s vodou.
Zvukový alarm	<ul style="list-style-type: none"> Dvířka nejsou řádně zavřená (alarm přetrvává po dobu 30 min). 	<ul style="list-style-type: none"> Zavřete dvířka.
Je zobrazena chyba E3	<ul style="list-style-type: none"> Dvířka byla ponechána otevřená déle než 30 min. Spínač dveří s jazyčkovými kontakty je poškozen. 	<ul style="list-style-type: none"> Zavřete dvířka. Obraťte se na servisní službu.
Je zobrazena chyba E1 a každých 5 min. zazní zvukový signál.	<ul style="list-style-type: none"> Teplota uvnitř vinotéky se nachází mimo určený rozsah -20 až +60 °C Snímač teploty je mimo provoz nebo je odpojen. 	<ul style="list-style-type: none"> Zkontrolujte, zda nedochází k ohřevu vinotéky z přilehlých zařízení. Obraťte se na servisní službu.
Je zobrazena chyba E2	<ul style="list-style-type: none"> Teplota přicházející z přilehlých zařízení. Teplota prostředí se nachází mimo rozsah klimatické třídy výrobku. Kompresor nebo ventilátor je mimo provoz. 	<ul style="list-style-type: none"> Zkontrolujte, zda nedochází k ohřevu vinotéky z přilehlých zařízení. Zkontrolujte, zda je výrobek nainstalován na místě s teplotou v rozsahu klimatické třídy výrobku. Obraťte se na servisní službu.

10. TECHNICKÉ INFORMACE

Technické parametry

Technické informace jsou uvedeny na identifikačním štítku na vnitřní straně zařízení a na energetickém štítku.

Kód QR na energetickém štítku, dodaném spolu se zařízením, obsahuje odkaz na internetovou stránku, týkající se výkonu zařízení v databázi EU EPREL. Uchovávejte energetický štítek spolu s uživatelským návodem a všemi ostatními dokumenty, dodanými spolu se zařízením.

Dále je možné najít stejné informace v databázi EPREL s použitím odkazu <https://eprel.ec.europa.eu> a názvu modelu a čísla výrobku, které jsou uvedeny na identifikačním štítku zařízení. Ohledně energetického štítku si prohlédněte internetovou stránku www.theenergylabel.eu.


Technické informace jsou uvedeny na identifikačním štítku, na vnější nebo vnitřní straně zařízení a na energetickém štítku.

11. INFORMACE PRO ZKUŠEBNÍ ORGANIZACE

Instalace a příprava zařízení pro jakoukoli kontrolu EcoDesign musí proběhnout ve shodě s normou EN 62552.

Požadavky na ventilaci, rozměry výklenu a minimální světlé výšky musí být uvedeny v kapitole 6 uživatelského návodu. Ohledně podrobnějších informací, včetně plánu pro nakládání, se obraťte na výrobce.

12. DOPADY NA ŽIVOTNÍ PROSTŘEDÍ


Symbol  na výrobku nebo na obalu informuje, že s tímto výrobkem nesmí být nakládáno jako s domovním odpadem.

Je třeba jej odvést do sběrného střediska za účelem recyklace elektrických a elektronických součástí.

Tím, že se ujistíte o správné likvidaci výrobku, pomůžete předcházet potenciálně negativním následkům na životním prostředí a na lidském zdraví, které by jinak mohly být způsobeny nevhodným zacházením s tímto výrobkem.

Ohledně podrobnějších informací o recyklaci tohoto výrobku se obraťte, prosím, na váš místní úřad, vaše středisko pro likvidaci odpadu nebo obchod, ve kterém byl výrobek zakoupen.

Obalové materiály

Materiály se symbolem  jsou recyklovatelné. Obal zlikvidujte ve vhodném sběrném kontejneru za účelem jeho recyklace.

OBSAH

1. BEZPEČNOSTNÉ INFORMÁCIE	17
2. BEZPEČNOSTNÉ POKYNY	19
3. POPIS VÝROBKU	21
4. OVLÁDACÍ PANEL	22
5. POUŽITIE	23
6. TIPY A RADY	25
7. INŠTALÁCIA	26
8. STAROSTLIVOSŤ A ÚDRŽBA	27
9. NÁVOD NA RIEŠENIE PROBLÉMOV	28
10. OCHRANA ŽIVOTNÉHO PROSTREDIA	29
11. OCHRANA ŽIVOTNÉHO PROSTREDIA	29
12. OCHRANA ŽIVOTNÉHO PROSTREDIA	29

NAJLEPŠIE VÝSLEDKY

Ďakujeme, že ste si kúpili spotrebič značky Electrolux. Vybrali ste si výrobok, ktorý v sebe skrýva desaťročia odborných skúseností a inovácií. Je dômyselný a štýlový a pri jeho navrhovaní sme mysleli predovšetkým na vás. Pri každom použití si tak môžete byť istí, že dosiahnete vynikajúce výsledky.

Vitajte vo svete Electrolux.

Navštívte našu internetovú stránku, kde nájdete:



Tipy na používanie, návody, pokyny na riešenie problémov a informácie o údržbe:
www.electrolux.com/webselfservice



Zaregistrujte si výrobok a využívajte ešte lepšie služby:
www.registerelectrolux.com



Môžete si kúpiť príslušenstvo, spotrebný materiál a originálne náhradné diely pre váš spotrebič:
www.electrolux.com/shop

STAROSTLIVOSŤ O ZÁKAZNÍKA A SERVISNÁ SLUŽBA

Odporúčame vám používať originálne náhradné diely.

Keď sa obraciate na Servis, pripravte si nižšie uvedené údaje.

Nájdete ich na typovom štítku. Model, číselný kód výrobku (PNC), výrobné číslo.



Upozornenie / Varovanie - Bezpečnostné informácie.



Všeobecné informácie a odporúčania.



Informácie o ochrane životného prostredia.

Vyhradzujeme si právo na zmeny bez predchádzajúceho upozornenia.

1. BEZPEČNOSTNÉ INFORMÁCIE

Pred inštaláciou a používaním spotrebiča si pozorne prečítajte priložený návod na používanie. Výrobca nie je zodpovedný ak nesprávna inštalácia a použitie spôsobí zranenia a škody. Návod na používanie uchovávajte vždy v blízkosti spotrebiča, aby ste doň mohli v budúcnosti nahliadnuť.

1.1 Bezpečnosť detí a zraniteľných osôb

- Tento spotrebič môžu obsluhovať deti od veku 8 rokov a ľudia so zníženými fyzickými, zmyslovými alebo psychickými schopnosťami alebo nedostatkom skúseností a znalostí, pokiaľ nie sú pod dozorom alebo neboli poučení ohľadom používania spotrebiča bezpečným spôsobom a nechápu možné riziká.
- Tento spotrebič smú používať deti vo veku 3 až 8 rokov a osoby s veľmi rozsiahlymi a zložitými hendikepmi, ak boli správne poučené.
- Deti do 3 rokov smú mať prístup k spotrebiču, iba ak sú nepretržite pod dohľadom zodpovednej osoby.
- Nedovoľte deťom hrať sa so spotrebičom.
- Deti nesmú spotrebič bez dozoru čistiť ani vykonávať žiadnu údržbu na spotrebiči.
- Obaly vždy uschovajte mimo dosahu detí a náležite ich zlikvidujte.

1.2 Všeobecné bezpečnostné pokyny

- Tento spotrebič je určený na používanie v domácnostiach a podobnom prostredí, ako napr.:
 - Vidiecke domy, kuchynky pre zamestnancov v obchodoch, kanceláriách a inom pracovnom prostredí.
 - Pre klientov v hoteloch, motelloch, ubytovacích zariadeniach s raňajkami a iných obytných objektoch.
- Tento spotrebič používajte iba na uskladnenie vína.

- **VÝSTRAHA:** Vetracie otvory na spotrebiči alebo v skrinke na zabudovanie musia zostať voľné.
- **VÝSTRAHA:** Na urýchlenie odmrazovania nepoužívajte mechanické nástroje ani iné prostriedky, ak ich neodporučil výrobca.
- **VÝSTRAHA:** Nepoškodzujte chladiaci okruh.
- **VÝSTRAHA:** Vnútri skladovacieho priestoru nepoužívajte elektrické spotrebiče, ak ich neodporučil výrobca.
- Na čistenie spotrebiča nepoužívajte prúd vody ani paru.
- Spotrebič čistite vlhkou mäkkou handričkou. Používajte iba neutrálne čistiace prostriedky. Nepoužívajte abrazívne prostriedky, drôtenky, rozpúšťadlá ani kovové predmety.
- V tomto spotrebiči neskladujte výbušné látky ako napr. aerosólové plechovky s horľavým propelantom.
- Ak je poškodený napájací kábel, musí byť vymenený výrobcom, jeho servisným pracovníkom alebo obdobne kvalifikovanou osobou, aby sa predišlo nebezpečenstvu.
- Toto zariadenie nie je určené pre profesionálne a komerčné použitie

2. BEZPEČNOSTNÉ POKYNY

2.1 Servis

- Ak potrebujete spotrebič opraviť, kontaktujte autorizované servisné stredisko. Používajte iba originálne náhradné diely.
- Nezabudnite, že vlastnoručná alebo neprofesionálna oprava môže mať bezpečnostné následky a mohla by spôsobiť zánik záruky.
- Nižšie uvedené náhradné diely budú dostupné po dobu 7 rokov od ukončenia predaja modelu: termostaty, snímače teploty, dosky s plošnými spojmi, zdroje svetla, rukoväte dvierok, závesy dvierok, nádoby a koše. Upozorňujeme, že niektoré z týchto dielov môžu byť dostupné iba pre profesionálnych oprávárov, a že nie všetky náhradné diely sú vhodné pre všetky modely.
- Tesnenia dvierok budú dostupné po dobu 10 rokov od ukončenia predaja modelu.

2.2 Inštalácia



VAROVANIE! Tento spotrebič smie nainštalovať iba kvalifikovaná osoba.

- Odstráňte všetok obalový materiál.
- Poškodený spotrebič neinštalujte ani nepoužívajte.
- Dodržiavajte pokyny na inštaláciu dodané so spotrebičom.
- Pri premiestňovaní spotrebiča buďte vždy opatrní, pretože je ťažký. Vždy používajte bezpečnostné rukavice.
- Uistite sa, že okolo spotrebiča môže voľne cirkulovať vzduch.
- Pred zapojením spotrebiča do elektrickej siete počkajte aspoň 4 hodiny. Je to potrebné na to, aby olej stiekol späť do kompresora.
- Spotrebič neinštalujte blízko radiátorov, sporákov, rúr ani varných panelov.
- Zadnú stranu spotrebiča je potrebné umiestniť oproti stene.
- Neinštalujte spotrebič na miesta, kde dopadá priame slnečné svetlo.
- Tento spotrebič neinštalujte na miestach, ktoré sú príliš vlhké alebo chladné, ako napr. prístavby, garáže alebo vínne pivnice.
- Pri presúvaní spotrebiča nadvihnite jeho prednú hranu, aby ste nepoškriabali podlahu.

2.3 Zapojenie do elektrickej siete



VAROVANIE! Hrozí nebezpečenstvo požiaru a zásahu elektrickým prúdom.



VAROVANIE! Pri umiestňovaní spotrebiča sa uistite, že elektrický napájací kábel nie je zachytený ani poškodený.



VAROVANIE! Nepoužívajte adaptéry, rozdvojky ani predlžovacie prírodné káble.

- Spotrebič musí byť uzemnený.
- Všetky práce spojené so zapojením do elektrickej siete smie vykonať výlučne kvalifikovaný elektrikár.
- Uistite sa, že elektrické údaje uvedené na typovom štítku spotrebiča zodpovedajú parametrom elektrickej siete. Ak nie, kontaktujte elektrikára.
- Vždy používajte správne inštalovanú uzemnenú zásuvku.
- Nepoužívajte adaptéry, rozdvojky ani predlžovacie prírodné káble.
- Dbajte na to, aby ste nespôsobili poškodenie elektrických častí (napr. zástrčky napájacieho kábla, elektrického napájacieho kábla, kompresora). Ak je potrebná výmena elektrických komponentov, obráťte sa na servisné stredisko alebo elektrikára.
- Elektrický napájací kábel musí zostať vždy nižšie ako zástrčka napájacieho kábla.
- Zástrčku zapojte do zásuvky až na konci inštalácie. Uistite sa, že je napájací elektrický kábel po inštalácii prístupný.
- Pri odpájaní spotrebiča od elektrickej siete neťahajte za napájací elektrický kábel. Vždy ťahajte za zástrčku.
- Pri umiestňovaní spotrebiča sa uistite, že elektrický napájací kábel nie je zachytený ani poškodený.
- Neumiestňujte viacero prenosných zásuviek alebo prenosných napájacích zdrojov za zariadením.

2.4 Použitie



VAROVANIE! Nebezpečenstvo zranenia, popálenín, zásahu elektrickým prúdom alebo požiaru.



Spotrebič obsahuje horľavý plyn izobután (R600a), čo je prírodný plyn s vysokou úrovňou kompatibility so životným prostredím. Dávajte pozor, aby ste nepoškodili chladiaci okruh obsahujúci izobután.

- Nemeňte technické charakteristiky tohto spotrebiča.
- Do spotrebiča nekladajte iné elektrické spotrebiče (napr. výrobníky zmrzliny), pokiaľ nie sú výslovne určené výrobcom na tento účel.
- V prípade poškodenia chladiaceho okruhu zabezpečte, aby sa v miestnosti nenachádzali žiadne plamene ani iné zápalné zdroje. Miestnosť dobre vyvetrajte.
- Dbajte na to, aby sa horúce predmety nedostali do kontaktu s plastovými časťami spotrebiča.
- Do mraziaceho priestoru nedávajte sýtené a nealkoholické nápoje. Spôsobí to vznik nadmerného tlaku v nádobe s nápojom.
- V spotrebiči neskladujte horľavé plyny ani kvapaliny.
- Horľavé produkty alebo predmety, ktoré obsahujú horľavé látky, nekladajte do spotrebiča, do jeho blízkosti ani naň.
- Nedotýkajte sa kompresora ani kondenzátora. Sú horúce.

2.5 Starostlivosť a čistenie



VÝSTRAHA! Nebezpečenstvo zásahu elektrickým prúdom

- Informácie o žiarovkách v tomto výrobku a náhradných žiarovkách predávaných samostatne: Tieto žiarovky sú navrhnuté tak, aby odolali extrémnym podmienkam v domácich spotrebičoch, ako napr. teplota, vlhkosť, alebo slúžia ako ukazovatele prevádzkového stavu spotrebiča. Nie sú určené na používanie iným spôsobom a nie sú vhodné na osvetlenie priestorov v domácnosti.

2.6 Ošetrovanie a čistenie



VAROVANIE! Hrozí nebezpečenstvo zranenia alebo poškodenia spotrebiča.

- Pred údržbou spotrebič vypnite a vytiahnite jeho zástrčku zo sieťovej zásuvky.
- Tento spotrebič obsahuje uhľovodíky v chladiacej jednotke. Údržbu a dopĺňanie jednotky smie vykonať iba kvalifikovaná osoba.
- Pravidelne kontrolujte odtok spotrebiča a v prípade potreby ho vyčistite. Ak je odtok upchatý, odmrazená voda sa bude zhromažďovať na dne spotrebiča.
- Prach za vinotékou a na podlahe je nutné včas vyčistiť na dosiahnutie účinku chladenia a úspory energie.
- Vnútro vinotéky pravidelne čistite, aby sa predchádzalo zápachom.
- Pravidelne kontrolujte tesnenie dverí a uistite sa, že tam nie sú žiadne drobné nečistoty.
- Pred čistením, vybratím všetkých potravín, polic, zásuviek a pod. vypnite napájanie.
- Tesnenie na dverách umyte jemným saponátom a vodou.
- Na čistenie vnútra vinotéky použite mäkkú handričku alebo špongiu, pričom rozpustíte dve lyžice sódy bikarbóny v litri teplej vody. Potom opláchnite vodou a utrite dosucha a následne nechajte prirodzene uschnúť pri otvorených dverách. Až potom zapnite napájanie.
- Oblasti vinotéky ťažko dostupné na čistenie (napr. úzke priestory, medzery alebo rohy) sa odporúča pravidelne utierať mäkkou handrou, mäkkou kefkou a pod. a podľa potreby použiť pomocné nástroje (napríklad špajdle), aby sa zaručilo, že v týchto oblastiach sa nebudú nachádzať žiadne znečisťujúce látky.
- Nepoužívajte mydlo, saponát, čistiaci prášok, sprejový čistič a pod., pretože tieto prostriedky by mohli spôsobiť neželané pachy vnútri vinotéky.
- Držiak na fľaše, police a zásuvky vyčistite jemným saponátom a osušte mäkkou handričkou.
- Vonkajší povrch vinotéky utrite mäkkou

handričkou namočenou v mydlovej vode, saponáte a pod. a potom utrite dosucha.

- Pri čistení vinotéky nepoužívajte tvrdé kefy, drôtenky, drôtené kefy, abrazívne prostriedky (napríklad zubné pasty), organické rozpúšťadlá (napríklad alkohol, acetón, banánový olej a pod.), vriacu vodu, kyslé ani zásadité položky, pretože môžu poškodiť vonkajší a vnútorný povrch chladničky. Vriaca voda a benzén môžu spôsobiť deformáciu plastových dielov.
- Neoplachujte vodou, aby nedošlo k porušeniu elektroizolačných vlastností.

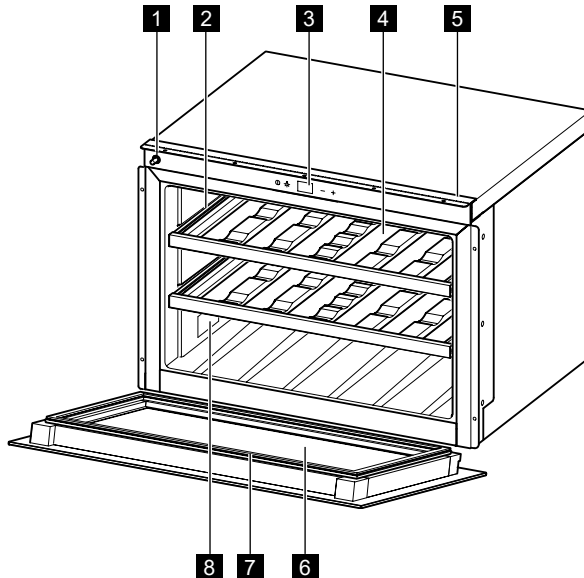
2.7 Likvidácia



VAROVANIE! Nebezpečenstvo poranenia alebo udusenía.

- Spotrebič odpojte od elektrickej siete.
- Odrežte elektrický kábel a zlikvidujte ho.
- Odstráňte veko, aby ste zabránili uviaznutiu detí a domácich zvierat v spotrebiči.
- Chladiaci okruh a izolačné materiály tohto spotrebiča nepoškodzujú ozónovú vrstvu.
- Penová izolácia obsahuje horľavý plyn. Informácie o správnej likvidácii spotrebiča vám poskytne váš miestny úrad.
- Nepoškodte tú časť chladiacej jednotky, ktorá sa nachádza blízko výmenníka tepla.

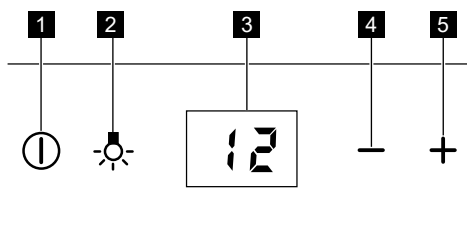
3. POPIS VÝROBKU



- 1** Mechanizmus uvoľnenia dvierok
- 2** Teleskopické koľajnice
- 3** Ovládací panel
- 4** Police

- 5** Upevňovacia lišta
- 6** Dvierka
- 7** Tesnenie
- 8** Typový štítok

4. OVLÁDACÍ PANEL



- 1** Tlačidlo ZAPNUTIA/VYPNUTIA („ON/OFF“)
- 2** Tlačidlo osvetlenia
- 3** Displej

- 4** Tlačidlo na zníženie teploty
- 5** Tlačidlo na zvýšenie teploty

4.1 Tlačidlo Zapnutia/ Vypnutia a nastavenia teploty

Na zapnutie zariadenia stlačte tlačidlo ZAPNUTIA/VYPNUTIA („ON/OFF“).

Na displeji sa zobrazí prednastavená teplota (12 °C).

Teplota môže byť upravená v rozsahu od 5 do 20 °C (v krokoch po 1 °C) dotykom tlačidla -/+.

Na vypnutie zariadenia stlačte tlačidlo ZAPNUTIA/VYPNUTIA („ON/OFF“) na dobu 5 sekúnd.

4.2 Tlačidlo osvetlenia

Keď sú dvierka otvorené, svieti LED svetlo; pri ich zatvorení svetlo zhasne. Ak si prajete nechať svetlo rozsvietené aj pri zatvorených dvierkach, otvorte ich a stlačte tlačidlo osvetlenia.

Na obnovenie štandardného stavu znovu stlačte uvedené tlačidlo.

4.3 Displej

Na displeji sa zobrazuje nastavená teplota, chybové hlásenia, voľba predvážacieho režimu a zablokovanie tlačidiel (ak je aktivované).

4.4 Režim zablokovania tlačidiel

Na aktiváciu režimu zablokovania tlačidiel stlačte na 3 sekundy tlačidlo „+“ a tlačidlo osvetlenia.

Zariadenie bude pracovať s poslednými nastaveniami.

Na zrušenie režimu zablokovania tlačidiel vykonajte rovnaký postup.

V prípade voľby tejto funkcie sa po dotyku ktoréhokoľvek tlačidla na displeji zobrazí hlásenie „bl“.

4.5 Predvážací režim

PREDVÁZACÍ REŽIM bol vytvorený na účely prezentácie na výstavách a v predvážacích miestnostiach.

Na displeji sa zobrazí signalizácia ZAPNUTIA („ON“) s možnosťou zmeny teplôt, ale motor chladiacej jednotky bude VYPNUTÝ.

Na aktiváciu alebo zrušenie PREDVÁZACIEHO REŽIMU stlačte súčasne + a – na 3 sekundy.

Vnútročné LED svetlo je možné ponechať rozsvietené aj pri zatvorených dvierkach. Na aktiváciu režimu ZAPNUTIA stlačte tlačidlo osvetlenia.


5. POUŽITIE

5.1 KAŽDODENNÉ POUŽÍVANIE



Toto zariadenie je určené výhradne na uskladnenie vína



Priestor pre uskladnenie vína je ten, ktorý je označený (na identifikačnom štítku) prostredníctvom 

Čistenie

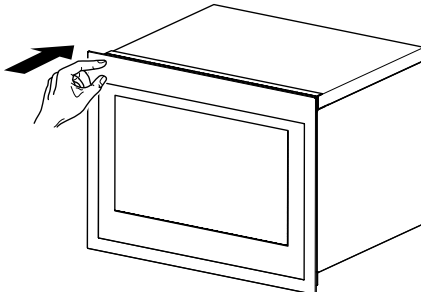
Pred prvým použitím spotrebiča umyte jeho vnútro a všetky jeho diely vlažnou vodou s prídavkom neutrálneho umývacieho prostriedku, aby ste odstránili typický zápach nového spotrebiča a potom všetky povrchy dôkladne osušte.

- Dlhodobé otváranie dverí môže spôsobiť výrazný nárast teploty vnútri spotrebiča.
- Pravidelne čistite povrchy, ktoré môžu prichádzať do kontaktu s potravinami, a dostupné odtokové systémy.
- Surové mäso a ryby skladujte vo vlnotéke vo vhodných nádobách, aby sa nedostali do kontaktu s ostatnými potravinami alebo na ne nekvapkali.
- Ak má chladiaci spotrebič zostať dlhší čas prázdny, vypnite ho, rozmrazte, vyčistite, vysušte a nechajte pootvorené dvere, aby sa vnútri netvorila pleseň.

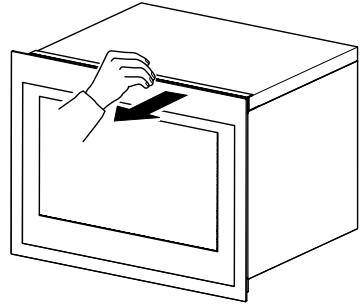
5.2 Otvorenie dvierok

Na otvorenie dvierok:

- zatlačte ľavú stranu dverného panelu;



- alebo ho potiahnite.



5.3 Prvé použitie



Pred prvým použitím umyte vnútro a všetko príslušenstvo vlažnou vodou a neutrálnym saponátom a potom ho dôkladne osušte.



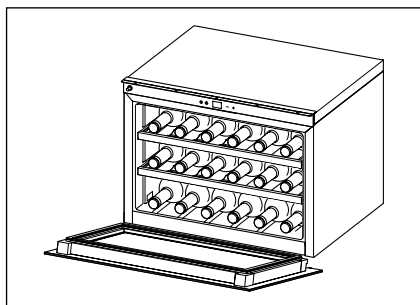
Nepoužívajte čistiace prostriedky alebo abrazívne prášky, pretože poškadzujú povrchovú úpravu.

Na zapnutie zariadenia stlačte tlačidlo ZAPNUTIA/VYPNUTIA („ON/OFF“) a nastavte teplotu v závislosti na uskladnenom víne.

5.4 Funkcia obnovenia teploty

V prípade výpadku dodávky elektrického prúdu si vlnotéka môže zapamätať predchádzajúce nastavenie teploty a po obnovení napájania sa teplota vráti na pôvodnú hodnotu.

5.5 Uskladnenie vína



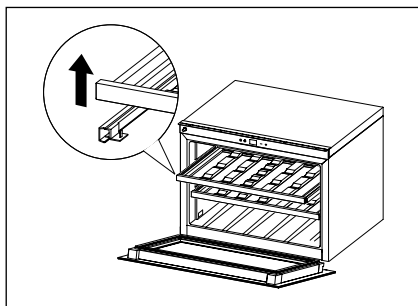
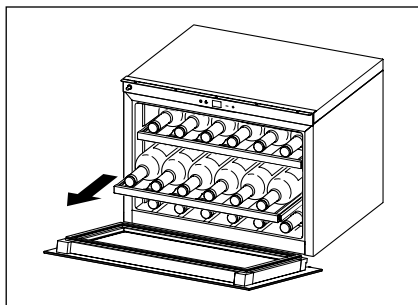
(napr. fľaše Bordeaux 750 ml)
Celkom: 18 fliaš.

Doba skladovania vína závisí od stupňa jeho zrelosti, druhu hrozna, na obsahu alkoholu a obsahu fruktózy a tanínu, ktoré sa nachádzajú vo víne. Pri nákupe vína skontrolujte, či je už dozreté alebo či sa bude časom zlepšovať.

Odporúčané teploty skladovania sú:

- šampanské/prosecco a šumivé vína +6 až +8 °C
- biele vína +10 až +12 °C
- ružové vína +12 až +16 °C
- červené vína +14 až +18 °C

5.6 Police na víno



- Pre jednoduchý prístup k fľašiam vytiahnite police von z úložného priestoru prostredníctvom koľajníc.

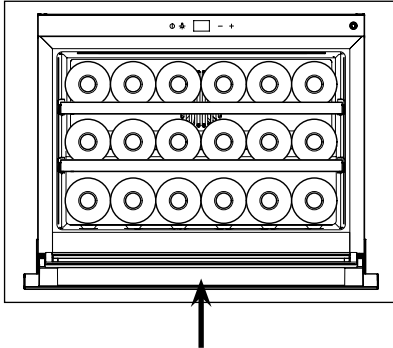


Aby ste zabránili poškodeniu dvierok, uistite sa pred vyťahovaním polic, že sú dvierka úplne otvorené.

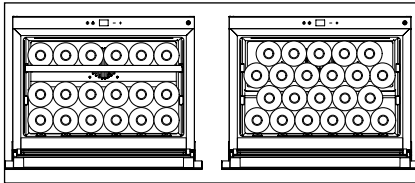
- Na vybratie alebo vloženie drevených polic, policu nadvihnite alebo zatlačte.

- Štandardná konfigurácia

Pri ukladaní 18 fliaš Bordeaux umiestnite na každú úroveň 6 fliaš.



Prvá úroveň bola navrhnutá na umiestnenie ťažších a vyšších fliaš.



Vhodná pre široké a vysoké fľaše.

Vybratím políc je možné zvýšiť kapacitu v súlade s uvedenými obrázkami.



UPOZORNENIE! V uvedenom prípade sa uistite, že fľaše neprichádzajú do styku so zadnou stenou úložného priestoru.

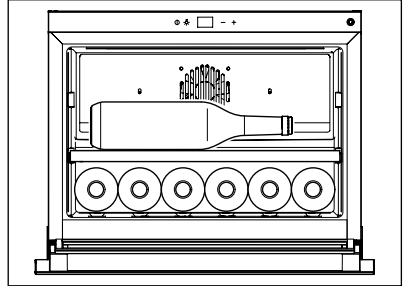
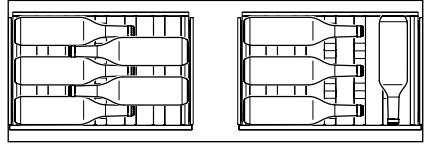
6. TIPY A RADY

Normálne zvuky pri prevádzke

Nasledovné zvuky sú pri bežnej prevádzke normálne:

- Cievky vydávajú slabé bublanie a zurčanie pri prečerpávaní chladiva.
- Kompresor vydáva bzučanie a pulzovanie pri prečerpávaní chladiva.
- Náhle praskanie vychádzajúce zvnútra spotrebiča býva spôsobené tepelnou dilatáciou (prirodzený a nie nebezpečný fyzický jav).

- Vodorovná konfigurácia



Na uľahčenie skladovania širokých a vysokých fliaš na druhej polici je možné vybrať hornú policu v súlade s uvedeným obrázkom.

- Regulátor teploty vydáva slabé kliknutie pri zapnutí alebo vypnutí kompresora.

Rady na úsporu energie

- Dvere spotrebiča neotvárajte príliš často a nenechávajte ich otvorené dlhšie, ako je absolútne nevyhnutné.

7. INŠTALÁCIA

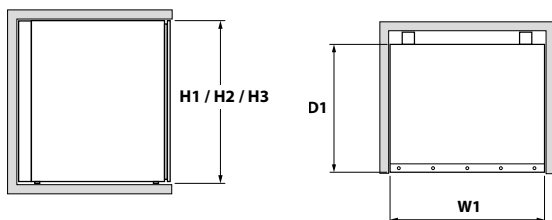
7.1 Umiestnenie

Aby sa zabránilo prehriatiu, okolo zariadenia musí byť zaistené dostatočné prúdenie vzduchu. Na dosiahnutie vhodnej ventilácie postupujte podľa pokynov pre inštaláciu.

Zariadenie nainštalujte do miestnosti, v ktorej teplota prostredia zodpovedá klimatickej triede, uvedenej na identifikačnom štítku zariadenia:

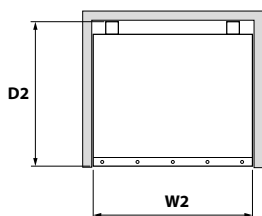
Klimatická trieda	Teplota prostredia
SN	+10 °C až +32 °C
N	+16 °C až +32 °C
ST	+16 °C až +38 °C
T	+16 °C až +43 °C

Vonkajšie rozmery



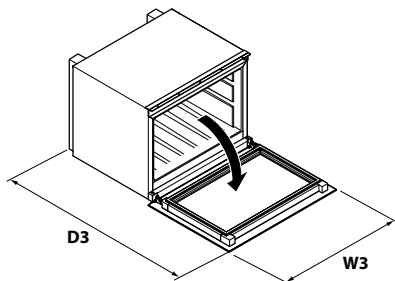
Vonkajšie rozmery	H1	455
	W1	596
	D1	566

Priestor potrebný počas použitia



Priestor potrebný počas použitia	H2	455
	W2	596
	D2	571

Celkový priestor, potrebný na použitie



Celkový priestor, potrebný na použitie	H3	455
	W3	596
	D3	1026

8. STAROSTLIVOSŤ A ÚDRŽBA



VAROVANIE! Pred vykonaním akéhokoľvek úkonu údržby odpojte zariadenie z elektrickej siete.



Toto zariadenie obsahuje vo svojej chladiacej jednotke uhlíkovodíky, preto musia údržbu a doplňovanie vykonávať výhradne autorizovaní technici.

8.1 Pravidelné čistenie

Zariadenie je potrebné čistiť v pravidelných intervaloch:



Neťahajte, nepremiestňujte a nepoškodzuje žiadnu z rúrok a/alebo káblov v spotrebiči alebo na ňom. Na čistenie vnútra nikdy nepoužívajte agresívne čistiace prostriedky, abrazívne prášky, čistiace prostriedky s vysokým obsahom vonných látok alebo voskové leštidlá, pretože poškodzujú povrch a zanechávajú výrazný zápach.

- Vnútorne povrchy umyte roztokom teplej vody a sódy bikarbóny. Roztok pripravíte zmiešaním 2 polievkových lyžíc sódy bikarbóny v litri vody.
- Police umyte roztokom jemného čistiacieho prostriedku.
- Pri čistení ovládacích prvkov alebo ktorejkoľvek elektrickej súčasti vyžmýkajte prebytočnú vodu zo špongie alebo utierky.

- Vyčistite vnútro a príslušenstvo vlažnou vodou a neutrálnym saponátom.
- Pravidelne kontrolujte tesnenie dvierok a vytrite ho, aby ste sa uistili, že je čisté a bez usadenín.
- Dôkladne ho utrite a nechajte vysušiť.

8.2 Obdobie nečinnosti

Keď sa zariadenie dlhšiu dobu nepoužíva, prijmite nižšie uvedené opatrenia:

- Odpojte zariadenie z elektrickej siete.
- Vyberte všetky položky.
- Vyčistite zariadenie a všetko príslušenstvo.
- Nechajte dvierka pootvorené, aby sa zabránilo vzniku nepríjemných zápchov.

9. NÁVOD NA RIEŠENIE PROBLÉMOV

I vy sami môžete jednoducho vyriešiť väčšinu bežných problémov s vlnotékou a ušetriť tak náklady spojené s kontaktovaním servisného strediska. Prečítajte si odporúčané riešenia.

Problém	Možná príčina	Riešenie
Vlnotéka nie je v činnosti.	<ul style="list-style-type: none"> Nie je pripojená do zásuvky elektrickej siete. Zariadenie je vypnuté. Je vypnutý istič elektrického napájania. Je aktívny Predvážiaci režim. 	<ul style="list-style-type: none"> Pripojte, prosím, zariadenie do zásuvky elektrickej siete. Zapnite zariadenie, prosím. Zapnite vypnutý istič elektrického napájania. Zrušte Predvážiaci režim (stlačte na 3 s +/-).
Vlnotéka dostatočne nechladí.	<ul style="list-style-type: none"> Skontrolujte nastavenie teploty. Dvierka nie sú úplne zatvorené. Tesnenie dvierok správne netesní. 	<ul style="list-style-type: none"> Skontrolujte nastavenú teplotu. Skontrolujte zatvorenie dvierok. Vyčistite tesnenie dvierok špongiou, navlhčenou v neutrálnom čistiacom prostriedku s vodou.
Kompresor je nepretržite v činnosti.	<ul style="list-style-type: none"> Teplota v miestnosti je vyššia ako obvykle. Dvierka sú otvárané príliš často. Dvierka nie sú úplne zatvorené. Tesnenie dvierok správne netesní. 	<ul style="list-style-type: none"> Skontrolujte teplotu v miestnosti. Nenechávajte dvierka otvorené dlhšie ako je nevyhnutné. Skontrolujte, či sú dvierka úplne zatvorené. Skontrolujte stav tesnenia a v prípade potreby ho vyčistite špongiou navlhčenou v neutrálnom čistiacom prostriedku s vodou.
Nefunguje osvetlenie.	<ul style="list-style-type: none"> Vlnotéka nie je pripojená do zásuvky elektrickej siete. Je vypnutý istič elektrického napájania. Došlo k vypáleniu LED. Tlačidlo ovládania osvetlenia nefunguje. 	<ul style="list-style-type: none"> Pripojte, prosím, zariadenie do zásuvky elektrickej siete. Zapnite vypnutý istič elektrického napájania. Obráťte sa na servisnú službu. Obráťte sa na servisnú službu.
Dochádza k príliš vysokým vibráciám.	<ul style="list-style-type: none"> Skontrolujte, či je vlnotéka vyrovnaná do vodorovnej polohy. 	<ul style="list-style-type: none"> Vyrovajte zariadenie do vodorovnej polohy.
Zariadenie je veľmi hlučné.	<ul style="list-style-type: none"> Hlučnosť môže byť spôsobená prietokom chladiva, čo je bežný jav. Sťahovanie a rozpínanie vnútorných stien môže spôsobiť praskanie a pukanie. Vlnotéka nie je vyrovnaná do vodorovnej polohy. Je znečistený ventilátor. 	<ul style="list-style-type: none"> Vyrovajte zariadenie do vodorovnej polohy. Vyčistite ventilátor od prachu. Ak sa hlučnosť zhorší, obráťte sa na servisnú službu.
Dvierka sa nezatvárajú správne.	<ul style="list-style-type: none"> Vlnotéka nie je vyrovnaná do vodorovnej polohy. Dvierka nie sú správne pripevnené. Tesnenie je znečistené. 	<ul style="list-style-type: none"> Vyrovajte zariadenie do vodorovnej polohy. Skontrolujte zatváranie dvierok. Vyčistite tesnenie dvierok špongiou, navlhčenou v neutrálnom čistiacom prostriedku s vodou.
Zvukový alarm	<ul style="list-style-type: none"> Dvierka nie sú úplne zatvorené (alarm pretrváva po dobu 30 min). 	<ul style="list-style-type: none"> Zatvorte dvierka.
Je zobrazená chyba E3.	<ul style="list-style-type: none"> Dvierka boli ponechané otvorené dlhšie ako 30 min. Spínač dverí s jazýčkovými kontaktmi je poškodený. 	<ul style="list-style-type: none"> Zatvorte dvierka. Obráťte sa na servisnú službu.
Je zobrazená chyba E1 a každých 5 min zaznie zvukový signál.	<ul style="list-style-type: none"> Teplota vo vnútri vlnotéky mimo určený rozsah -20 až +60 °C. Snímač teploty nefunguje alebo je odpojený. 	<ul style="list-style-type: none"> Skontrolujte, či nedochádza k ohrevu vlnotéky z príslušných zariadení. Obráťte sa na servisnú službu.
Je zobrazená chyba E2.	<ul style="list-style-type: none"> Teplota prichádzajúca z príslušných zariadení. Teplota prostredia mimo rozsah klimatickej triedy výrobku. Kompresor alebo ventilátor je mimo prevádzky. 	<ul style="list-style-type: none"> Skontrolujte, či nedochádza k ohrevu vlnotéky z príslušných zariadení. Skontrolujte, či je výrobok nainštalovaný na mieste s teplotou v rozsahu klimatickej triedy výrobku. Obráťte sa na servisnú službu.

10. OCHRANA ŽIVOTNÉHO PROSTREDIA

TECHNICKÉ ÚDAJE

Technické informácie sa uvádzajú na typovom štítku na vnútornej strane spotrebiča a na štítku energetických parametrov.

QR kód na energetickom štítku spotrebiča odkazuje na webovú stránku s výkonovými parametrami spotrebiča v rámci databázy EU EPREL. Energetický štítok, návod na používanie a ďalšie dokumenty si odložte, aby ste ich mali v prípade potreby neskôr k dispozícii.

Tie isté informácie sú dostupné aj

v databáze EPREL na webovej stránke <https://eprel.ec.europa.eu>, kde treba zadať model a číslo výrobku, ktoré nájdete na typovom štítku spotrebiča. Podrobnejšie informácie o energetickom štítku nájdete na stránke

www.theenergylabel.eu.


Technické údaje sú uvedené na typovom štítku, na vonkajšej alebo vnútornej strane spotrebiča a na štítku energetických parametrov.

11. OCHRANA ŽIVOTNÉHO PROSTREDIA

Inštalácia a príprava spotrebiča na akékoľvek overenie ekologického dizajnu musí byť v súlade s normou EN 62552.

Požiadavky na vetranie, rozmery otvoru a minimálne voľné priestory vzadu sú uvedené v tomto návode na obsluhu v kapitole 6. Kontaktujte výrobcu ohľadom akýchkoľvek ďalších informácií, vrátane plánov naplnenia.


12. OCHRANA ŽIVOTNÉHO PROSTREDIA

Symbol  na výrobku alebo na jeho obale znamená, že sa s výrobkom nemôže zaobchádzať ako s komunálnym odpadom. Výrobok sa musí odviezť na príslušné zberné miesto, kde sa uskutoční recyklácia elektrického a elektronického zariadenia.

Ak zabezpečíte, že spotrebič bude zlikvidovaný správnym spôsobom, pomôžete predchádzať negatívnym dopadom na životné prostredie a ľudské zdravie, ktoré by inak mohla spôsobiť nesprávna likvidácia výrobku.

Podrobnejšie informácie o recyklácii tohto výrobku dostanete od zástupcov výrobcu, v zberných surovinách alebo u predajcu, kde ste spotrebič kúpili.

Obalový materiál

Materiály so symbolom  sú recyklovateľné. Obal vhodte do určenej nádoby na zber odpadu určeného na recykláciu.

TARTALOM

1. BIZTONSÁGI INFORMÁCIÓK.....	31
2. BIZTONSÁGI UTASÍTÁSOK.....	33
3. A TERMÉK LEÍRÁSA	35
4. VEZÉRLŐPULT	36
5. HASZNÁLAT.....	37
6. TANÁCSOK ÉS TIPPEK.....	39
7. TELEPÍTÉS	40
8. ÁPOLÁS ÉS KARBANTARTÁS	41
9. HIBAKERESÉSI ÚTMUTATÓ	42
10. MŰSZAKI ADATOK.....	43
11. TÁJLKOZTATÁS A TESZTINTÉZETEK SZÁMÁRA.....	43
12. KÖRNYEZETVÉDELMI ELŐÍRÁSOK.....	43

A LEGJOBB EREDMÉNY ÉRDEKÉBEN

Köszönjük, hogy Electrolux terméket vásárolt. Ön olyan készülék tulajdonosa lett, mely mögött több évtizedes szakmai tapasztalat és innováció áll. Rendkívüli tudását és stílusos megjelenését az Ön igényei ihlették. Valahányszor csak használja, biztos lehet abban, hogy a benne foglalt tudás a siker garanciája.

Köszöntjük az Electrolux világában!

Nézze meg honlapunkat:



olvasson használati tanácsokat, brossúrákat, hibaelhárítási tanácsokat, szerviz-információkat:

www.electrolux.com/webservice



Regisztrálja a terméket, hogy jobb ügyfélszolgálatot nyújthassuk:

www.registerelectrolux.com



Vásároljon kiegészítőket, fogyóanyagokat és eredeti pótalkatrészeket a készüléke számára:

www.electrolux.com/shop

ÜGYFÉLSZOLGÁLAT ÉS SZERVIZ

Eredeti pótalkatrészek használatát javasoljuk.

Az Ügyfélszolgálat felkeresése során ellenőrizze, hogy rendelkezik a következő adatokkal.

Az információkat a típus tábláján találja. Modell, termék szám kód, sorozatszám.



Figyelmeztetés / vigyázat-biztonsági információk.



Általános információk és tanácsok.



Környezetvédelmi információk.

Az adatok értesítés nélkül változhatnak.

1. BIZTONSÁGI INFORMÁCIÓK

A telepítés és a készülék használata előtt gondosan olvassa el a mellékelt utasításokat. A gyártó nem felelős, ha a helytelen telepítés és használat sérüléseket és károkat okoz. Mindig tartsa az utasításokat a készülék mellett későbbi referenciaként.

1.1 Gyerekek és gyenge személyek biztonsága

- A készüléket csak 8 évesnél idősebb gyerekek és felügyelet alatt álló, vagy a készülék használatára utasítást kapott csökkent fizikai, érzéki vagy szellemi képességekkel vagy tapasztalat-, illetve ismerethiánnyal rendelkező személyek is használhatják, biztonságos módon, ha az esetleg fellépő veszélyeket megértik.
- Ezt a készüléket 3 és 8 év közötti gyermekek, valamint összetett fogyatékossgal élő személyek használhatják, ha megfelelő utasításokat kaptak.
- A 3 évesnél fiatalabb gyermekeket tartsa távol a készüléktől, ha nincsenek folyamatos felügyelet alatt.
- Ne hagyja, hogy a gyerekek játszanak a készülékkel.
- A gyermekek felügyelet nélkül nem tisztíthatják vagy tarthatják karban a készüléket.
- A csomagolást tartsa távol a gyermekektől és ártalmatlanítsa megfelelően.

1.2 Általános biztonság

- Ezt a készüléket háztartásokban valamint a következőkhöz hasonló alkalmazásoknál használja:
 - Tanyák; munkatársaknak fenntartott konyha boltokban, irodák és egyéb munkakörnyezet
 - Vendégek hotelekben, motelekben, bed and breakfastekben és egyéb lakható környezetben
- Csak bor tárolására használja.
- FIGYELMEZTETÉS: Tartsa a készülék burkolatában vagy a szerkezetbe épített szellőzőnyílásokat akadálymentesen.

- **FIGYELMEZTETÉS:** Ne használjon a gyártó által javasolttól eltérő mechanikus vagy egyéb eszközöket a leolvasztás meggyorsítására.
- **FIGYELMEZTETÉS:** Ne károsítsa a hűtőfolyadék kört.
- **FIGYELMEZTETÉS:** Ne használjon elektromos készülékeket a készülék élelmiszertároló rekeszeiben, kivéve, ha a gyártó ezt javasolja.
- Ne tisztítsa a készüléket vízpermetezővel és gőzzel.
- Tisztítsa a készüléket nedves, puha ruhával. Használjon semleges tisztítószeret. Ne használjon dörzsölő termékeket, dörzsszivacsokat, oldószereket vagy fémtárgyakat.
- Ne tároljon robbanóanyagokat - úgymint aeroszolos tartályokat, gyúlékony üzemanyaggal - ebben a készülékben.
- Ha a tápvezeték megrongálódott, azt a gyártó, annak karbantartó személyzete vagy hasonlóan képzett személynek kell rendbe tenni, hogy a veszélyt elkerülje.
- Ez a készülék ipari és kereskedelmi célokra nem használható

2. BIZTONSÁGI UTASÍTÁSOK

2.1 Szerviz

- A készülék javításához vegye fel a kapcsolatot egy Hivatalos Szervizközponttal. Csak eredeti pótalkatrészeket használjon.
- Ne feledje, hogy a saját kézzel vagy nem szakszerű javítás biztonsági következményekkel járhat, és érvénytelenítheti a garanciát.
- A következő alkatrészek a modell megszüntetésétől számított 7 évig állnak rendelkezésre: termosztátok, hőmérséklet-érzékelők, nyomtatott áramköri kártyák, fényforrások, kilincsek, ajtópántok, tálcák és kosarak. Felhívjuk figyelmét, hogy ezek a pótalkatrészek némelyike csak szakműhelyek számára elérhető, és nem minden alkatrész kapható minden modellhez.
- Az ajtótomítések a modell megszüntetésétől számított 10 évig állnak rendelkezésre.

2.2 Telepítés



FIGYELEM! Csak szakértő telepítse a készüléket.

- Távolítsa el az összes csomagolóanyagot.
- Ne telepítse és ne használja a készüléket, ha sérült.
- Kövesse a készülékkel szállított telepítési utasításokat.
- Mindig legyen óvatos a készülék eltávolítása közben, mert nehéz. Mindig viseljen védőkesztyűt.
- Biztosítsa, hogy a készülék körül járjon a levegő.
- Várjon legalább 4 órahosszát, mielőtt a készüléket a tápellátáshoz csatlakoztatja. Így az olaj visszafolyhat a kompresszorba.
- Ne telepítse a készüléket radiátorhoz vagy főzőlaphoz, sütőhöz vagy tűzhelyhez közel.
- A készülék hátoldalát állítsa a fal mellé.
- Ne telepítse a készüléket közvetlen napsugárzás közelébe.
- Ne telepítse a készüléket túl nedves, vagy túl hideg területre, úgymint építkezések végébe, garázsokba vagy

borpincékbe.

- A készülék mozgatásakor emelje meg az előlő végét, hogy elkerülje, hogy a padló megkarcolódjon.

2.3 Elektromos csatlakozás



FIGYELEM! Tűz és áramütés veszélye.



FIGYELEM! A készülék elhelyezésekor ügyeljen arra, hogy a tápkábel ne akadjon be és ne sérüljön meg.



FIGYELEM! Ne használjon többszörös dugóval ellátott adaptert és hosszabbító kábeleket.

- Földelje a készüléket.
- Az összes elektromos csatlakozást szakképzett villamossági szakember hozza létre.
- Biztosítsa, hogy a típustáblán látható elektromos információ megfelel a tápellátásnak. Ha nem, akkor hívjon fel egy villanyszerelőt.
- Mindig megfelelően telepített, érintésbiztos aljzatot használjon.
- Ne használjon többszörös dugóval ellátott adaptert és hosszabbító kábeleket.
- Biztosítsa, hogy nem okoz károkat az elektromos alkatrészekben (pl. hálózati dugaszoló, hálózati kábel, kompresszor). Keresse fel az Ügyfélszolgálatot vagy egy villanyszerelőt az elektromos alkatrészek kicseréléséhez.
- A hálózati kábel a hálózati dugaszoló szintje alatt legyen.
- A hálózati dugaszolót a hálózati aljzathoz csak a telepítés végén csatlakoztassa. Biztosítsa, hogy a telepítés után hozzáfér a hálózati dugaszolóhoz.
- A készülék kikapcsolásához ne a hálózati kábelt húzza ki. Mindig a hálózati dugaszolót húzza.
- A készülék elhelyezésekor ügyeljen arra, hogy a tápkábel ne akadjon be és ne sérüljön meg.
- Ne helyezzen el több hordozható aljzatot vagy hordozható tápegységet a készülék hátulján.

2.4 Használat



FIGYELEM! Sérülés, égési sérülés, áramütés vagy tűzveszély.



A készülék éghető gázokat, magas környezeti kompatibilitású izobutánt (R600a) és természetes gázt tartalmaz. Vigyázzon, hogy ne károsítsa az izobután-tartalmú hűtőközeget.

- Ne módosítsa a
- készülék specifikációját.
- Ne dugjon elektromos készülékeket (pl. jégkrémgépet) a készülékbe, kivéve, ha a gyártó kifejezetten engedélyezi.
- Ha a hűtőfolyadék körben károk keletkeznek, akkor biztosítsa, hogy nincsenek lángok és gyújtóforrások a szobában. Szellőztessen.
- Ne hagyja, hogy forró tárgyak érjenek a készülék műanyag részeihez.
- Ne tegyen szénsavas üdítőt a fagyasztótérbe. Növeli a nyomást az italtartályra.
- Ne tároljon éghető gázokat és folyadékokat a készülékben.
- Ne tegyen éghető termékeket vagy tárgyakat a készülékre vagy közelébe.
- Ne érintse meg a kompresszort vagy a kondenzátort. Forróak.

2.5 Belső fény



FIGYELEM! Áramütés veszélye

- A termék belsejében lévő lámpával/lámpákkal és a külön megvásárolható alkatrészlámpákkal kapcsolatban: Ezek a lámpák ellenállóak a háztartási készülékek extrém fizikai körülményeivel szemben, például a hőmérséklettel, a rezgéssel, a páratartalommal szemben, illetve a készülék működési állapotára vonatkozó tájékoztatást jeleznek. Eltérő alkalmazásokban nem használhatók, és nem alkalmasak háztartási helyiségek megvilágítására.

2.6 Ápolás és tisztítás



FIGYELEM! Sérülésveszély, vagy a készülék károsodásveszélye.

- A karbantartás előtt kapcsolja ki a készüléket és válassza le a hálózati dugaszolót a hálózati aljzatból.
- Ez a készülék szénhidrogéneket tartalmaz a hűtőegységében. Csak szakképzett személy tarthatja karban és töltheti fel az egységet.
- Rendszeresen ellenőrizze a készülék ürítését és szükség esetén tisztítsa meg. Ha az ürítő el van dugulva, akkor a kiolvadt víz a készülék alján gyűlik össze.
- A borhűtő mögött és a földön felgyülemlett port időben takarítsa fel, hogy javítsa a hűtőhatást és javítson az energiatakarékosságon.
- A szag elkerülése érdekében a borhűtőt rendszeresen tisztítsa meg.
- Rendszeresen ellenőrizze az ajtó tömítést, hogy ne legyen benne szennyeződés.
- Tisztítás előtt kapcsolja ki az áramot, távolítsa el minden élelmiszert, polcot, fiókot stb.
- Tisztítsa meg az ajtó tömítést enyhe szappannal és vízzel.
- Puha ruhával vagy szivaccsal tisztítsa meg a borhűtő belsejét két evőkanál szódadikarbónával és egy liter meleg vízzel. Ezután öblítse le vízzel, törölje tisztára, és az áramellátás bekapcsolása előtt nyissa ki az ajtót és hagyja megszáradni a levegőn.
- A borhűtő nehezen tisztítható felületeit (például keskeny ékek, hézagok vagy sarkok) érdemes rendszeresen letörölni puha ronggyal, puha kefével stb., és szükség esetén segédeszközökkel (pl. mint vékony pálcikák), hogy elkerülje a szennyeződések képződését.
- Ne használjon szappant, mosószert, súrolóport, permetezett tisztítószert stb., mert ezek miatt a borhűtő belsejében kellemetlen szagok alakulhatnak ki.
- Tisztítsa meg az üvegkeretet, a polcokat és a fiókokat lágy mosószerrrel, és szárítsa meg puha ruhával.

- Törölje le a borhűtő külső felületét szappanos vízzel, mosószerrel stb. megnedvesített puha ruhával, majd törölje szárazra.
- Ne használjon durva kefét, tiszta acélgömböt, drótkefét, súrolószert, például fogkrémet, szerves oldószert (tehát alkoholt, acetont, banánolajat, stb.), forrásban lévő vizet, savat vagy lúgot tartalmazó szereket a borhűtő tisztítására, mivel ez károsíthatja a felületét és belsejét. A forrásban lévő víz és benzol eldeformálhatja vagy károsíthatja a műanyag alkatrészeket.
- Ne öblítse le vízzel, hogy ne befolyásolja az elektromos szigetelési tulajdonságokat.

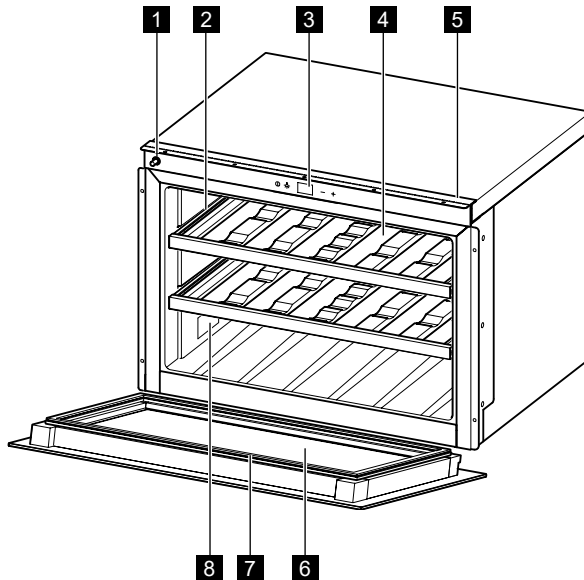
2.7 Ártalmatlanítás



FIGYELEM! Sérülés-, vagy fulladásveszély.

- Válassza le a készüléket a hálózatról.
- Válassza le a hálózati kábelt és semlegesítse.
- Távolítsa el a fedelet, hogy a gyerekek és kisállatok ne zárhassák be magukat a készülékbe.
- A hűtőegység és a szigetelő anyagok ózonbarát anyagból készültek.
- A szigetelő hab éghető gázokat tartalmaz. Keresse fel a helyi hatóságokat, ha a készülék helyes ártalmatlanítására vonatkozó információra van szüksége.
- Ne károsítsa a hűtőegység hőcserélő-höz közeli részét.

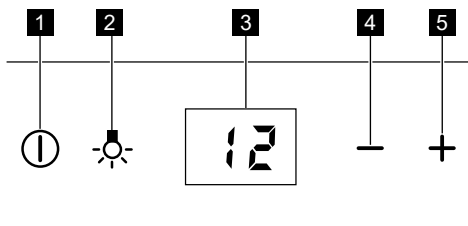
3. A TERMÉK LEÍRÁSA



- 1** Ajtókiengedő mechanizmus
- 2** Teleszkópos karok
- 3** Vezérlőpult
- 4** Polcok

- 5** Rögzítő rúd
- 6** Ajtó
- 7** Tömítés
- 8** Típus tábla

4. VEZÉRLŐPULT



- 1** BE/KI kapcsoló
- 2** Fénykapcsoló
- 3** Kijelző

- 4** Hőmérséklet hűtő kulcs
- 5** Hőmérséklet melegítő kulcs

4.1 Be/Ki kapcsoló és hőmérséklet beállítás

A készülék bekapcsolásához nyomja meg a BE/KI kapcsolót.

A kijelzőn az alapértelmezett hőmérséklet beállítás jelenik meg (12°C).

A hőmérsékletet 5 °C és 20 °C között állíthatja be (1°C-os lépésekben) a +/- gombbal.

A készülék kikapcsolásához nyomja meg a BE/KI kapcsolót 5 másodpercre.

4.2 Fénykapcsoló

Amikor az ajtó nyitva van, akkor a LED fény be van kapcsolva, amikor zárva van, akkor ki van kapcsolva. Ha fényt szeretne látni bezárt ajtó mellett is, akkor nyissa ki az ajtót és nyomja meg a fénygombot.

Ha az eredeti állapotot szeretné helyreállítani, akkor ismét nyomja meg a fénygombot.

4.3 Kijelző

A kijelző a hőmérséklet beállítást és a hibaüzeneteket jelzi, demo üzemmódban, ha a gombok le vannak zárva.

4.4 Gomblezárás üzemmód

Nyomja meg a + gombot és a fénygombot 3 másodpercre, hogy bekapcsolja a gomblezárás üzemmódot.

A készülék az utolsó beállítással működik tovább.

A gomblezárás üzemmód kikapcsolásához ismétlje meg a folyamatot.

Ha kiválasztja ezt a funkciót, akkor a „bl” üzenet jelenik meg a képernyőn, ha bármelyik gombot megérinti.

4.5 Demo üzemmód

A DEMO ÜZEMMÓD kiállítások és bemutatók céljára lett létrehozva.

A kijelző BE állapotban van, a hőmérséklet módosítható, de a Hűtőmotor KI van kapcsolva.




A DEMO ÜZEMMÓD be-, vagy kikapcsolásához nyomja meg egyszerre a + és a - gombokat 3 másodpercre.

A belső LED fényt állandóan bekapcsolva tarthatja, zárt ajtó mellett is.

Nyomja meg a Fénygombot, hogy a fény BE üzemmód elinduljon.

5. HASZNÁLAT

5.1 Napi használat

-  Ez a készülék kizárólag bor tárolására szolgál
-  A bortároló rekesz az (adattáblán) megjelölt 

Tisztítás

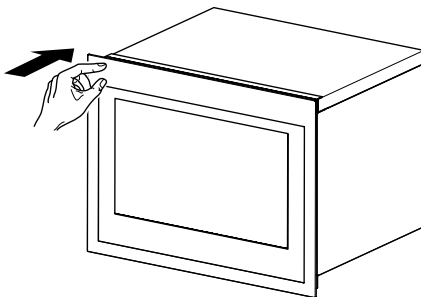
A készülék első használata előtt mossa el a belsejét és az összes belső tartozékot kézmeleg vízzel és egy kis semleges szappannal, hogy eltávolíthassa a teljesen új terméket jelző tipikus illatot, majd gondosan szárítsa meg.

- Ha az ajtót hosszabb ideig nyitvatartja, akkor jelentősen megnöveli a hőmérsékletet a készülék rekeszeiben.
- Rendszeresen tisztítsa meg az élelmiszerekkel és az elérhető vízelvezető rendszerekkel érintkező felületeket.
- A nyers húst és halat tárolja megfelelő tartályokban a borhűtőben, hogy ne érjenek más élelmiszerekhez vagy ne csöpögjenek rájuk.
- Ha a hűtőt hosszú ideig üresen hagyja, akkor kapcsolja ki, olvassa le, tisztítsa meg, szárítsa meg, és hagyja nyitva az ajtót, hogy megakadályozza a készülékben a penész kialakulását.

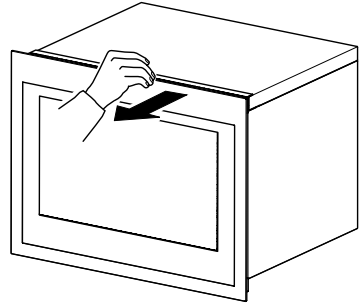
5.2 Ajtónyitás

Az ajtónyitáshoz:


- nyomja be az ajtó bal oldalát és nyissa ki az ajtót



- vagy húzza meg



5.3 Első használat

-  Az első használat előtt mossa meg a készülék belsejét és az összes belső tartozékot kézmeleg vízzel és semleges szappannal, majd alaposan szárítsa meg.



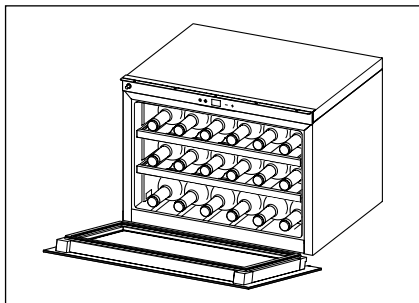
Ne használjon tisztítószeret és dörzsporokat, mivel károsíthatják a fényezést.

A készülék bekapcsolásához nyomja meg a BE/KI gombot és állítsa be a tárolandó bornak megfelelő hőmérsékletet.

5.4 Hőmérséklet emlékeztető üzemmód

Áramszünet esetén a borhűtő képes emlékeztetni a beállított hőmérsékletre, és az áramszünet után a hőmérséklet ismét az eredetileg beállítottra áll.

5.5 Bortárolás



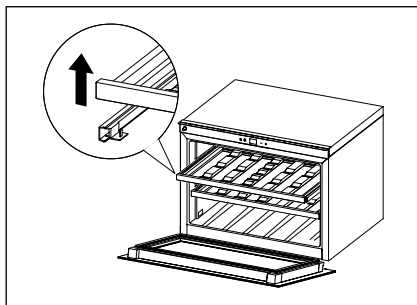
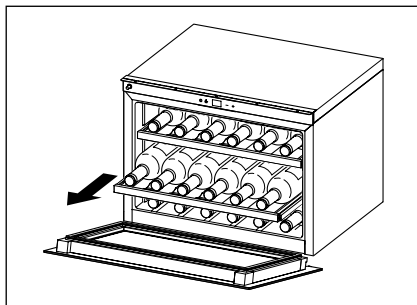
(750 ml Bordeaux üveg)
Összesen: 18 palack

A bor tárolási ideje a bor érlelésétől, a szőlőtípustól, az alkoholtartalomtól, a maradvány cukor szinttől és a tannintól függ. A vásárlás során ellenőrizze, hogy a bor már érlelt-e vagy tárolással tovább érlelhető.

Javasolt tárolási hőmérséklet:

- Champagne/Prosecco és gyöngyöző borok +6 és +8 °C között
- Fehér borok +10 és +12 °C között
- Rosé borok +12 és +16 °C között
- Vörös borok +14 és +18 °C között

5.6 Bortartó polcok



- A borokat könnyebben eléri, ha kihúzza a polcot a sínen.

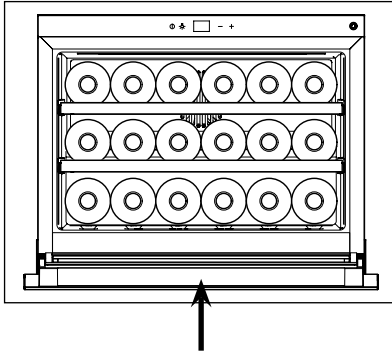


Az ajtó károsodás megelőzésére biztosítsa, hogy az ajtót teljesen kinyitotta, mielőtt kihúzza polcot.

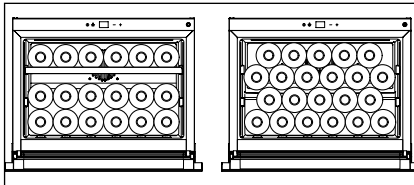
- A fapolcok eltávolításához vagy beillesztéséhez emelje meg vagy nyomja meg a polcot.

- Szabványos konfiguráció

18 bordeaux palack tárolásához minden egyes polcon 6 palackot tároljon.



Az első szintet nagyobb és magasabb palackok tárolására alakították ki.



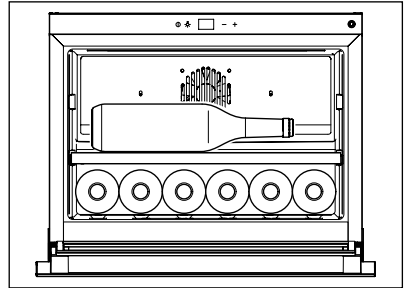
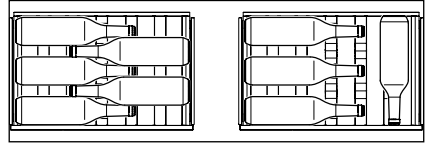
Széles és magas palackok számára.

A polcok eltávolításával az ábra szerint növelheti a polcok kapacitását.



FIGYELEM! Kérem, ellenőrizze, hogy ebben az esetben a palackok nem érintkeznek a mélyedés hátsó falával.

- Vízszintes konfiguráció



Széles és magas palackok könnyű tárolásához a második polcon, távolítsa el a felső polcot az ábra szerint.

6. TANÁCSOK ÉS TIPPEK

Normális üzemelési zajok

A következő hangok normálisak működés közben:

- A hűtőközeg szivattyúzásakor halk gurulózás és pezsgés hallható.
- A hűtőközeg szivattyúzása közben kompresszor és löktető hang hallható a kompresszorból.
- A készülékből hirtelen repedő hang hallatszik, amit a termikus dilatáció okoz (természetes és nem veszélyes fizikai jelenség).

- A hőmérséklet-szabályozóból halk kattánás hallatszik, amikor a kompresszor be- vagy kikapcsol.

Energiatakarékosági tippek

- Ne nyitogassa gyakran az ajtót, és ne hagyja hosszabb ideig nyitva, mint amennyire feltétlenül szükséges.

7. TELEPÍTÉS

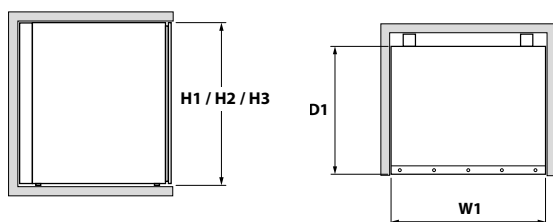
7.1 Elhelyezés

A készülék körül, a túlmelegedés elkerüléséhez gondoskodjon a szükséges szellőzésről. A szükséges szellőzéshez kövesse az alábbi telepítési utasításokat.

A készüléket olyan helyre telepítse, ahol a környezeti hőmérséklet megfelel a készülék típus tábláján megadott klímazónáknak:

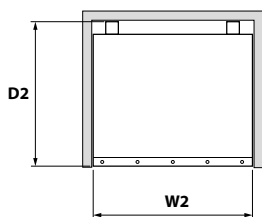
Klímazóna	Környezeti hőmérséklet
SN	+10 °C és +32 °C között
N	+16 °C és +32 °C között
ST	+16 °C és +38 °C között
T	+16 °C és +43 °C között

Teljes méret



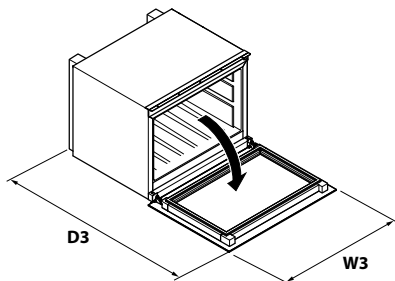
Teljes méret	H1	455
	W1	596
	D1	566

Használat közben szükséges tér



Használat közben szükséges tér	H2	455
	W2	596
	D2	571

Használat közben szükséges teljes tér



Használat közben szükséges teljes tér	H3	455
	W3	596
	D3	1026

8. ÁPOLÁS ÉS KARBANTARTÁS



FIGYELMEZTETÉS! A karbantartás végrehajtása előtt húzza ki a készüléket a tápellátásról.



A készülék hűtőegységében szénhidrogének vannak; ezért a karbantartást és újratöltés csak engedélyezett technikusok végezhetik.

- Tisztítsa meg a belső részt és a tartozékokat kézmeleg vízzel és semleges szappannal.
- Rendszeresen ellenőrizze, hogy az ajtók szigetelnek és törölje tisztára, hogy biztosítsa, hogy tiszták és törmelékmentesek.
- Öblítse le é szárítsa meg teljesen.

8.1 Időszakos tisztítás

A készüléket rendszeresen tisztítani kell:



Ne húzza, mozgassa vagy károsítsa a csöveket és/vagy kábeleket a szekrényben.

Soha ne használjon tisztítószeret, dörzsporokat, erősen illatosított tisztítótermékeket vagy viaszos tisztítószereket a belső rész tisztítására, mert károsíthatja a felületet és erős szagot hagyhat hátra.

- Mossa le a belső felületeket meleg vízzel és szódadikarbóna oldattal. Az oldat 2 evőkanál szódadikarbóna és egy negyednyi víz legyen.
- Mossa le a polcokat a tisztítószeres oldattal.
- A túlzott mennyiségű vizet szívja fel egy szivaccsal vagy ruhával, a vezérlő vagy elektromos részek tisztítása közben.

8.2 Üzemszünetek

Ha hosszabb ideig nem használja a készüléket, akkor hajtsa végre a következő műveleteket:

- Válassza le a készüléket az elektromos hálózatról.
- Távolítsa el az összes palackot.
- Tisztítsa meg a készüléket és az összes tartozékot.
- Hagyja nyitva az ajtót, hogy elkerülje a kellemetlen szag keletkezését.

9. HIBAKERESÉSI ÚTMUTATÓ

A Borhűtő sok általános problémáját könnyen megoldhatja, és elkerülheti az Ügyfélszolgálati telefonhívás költségeit. Próbálja ki a javaslatainkat.

Probléma	Lehetséges ok	Megoldás
A borhűtő nem működik.	<ul style="list-style-type: none"> Nincs bedugva. A készülék ki van kapcsolva. Kioldott az árammegszakító. Demo üzemmódban van. 	<ul style="list-style-type: none"> Csatlakoztassa a készüléket. Kapcsolja BE a készüléket. Kapcsolja be az árammegszakítót. Kapcsolja ki a Demo üzemmódot (nyomja a +/- gombot 3 másodpercen keresztül).
A borhűtő nem elég hideg.	<ul style="list-style-type: none"> Ellenőrizze a hőmérséklet vezérlő beállításokat. Az ajtó nincs teljesen bezárva. Az ajtó szigetelés nem szigetel rendszeren. 	<ul style="list-style-type: none"> Ellenőrizze a beállított hőmérsékletet. ellenőrizze az ajtózárat. Tisztítsa meg az ajtószigetelést nedves ruhával, semleges tisztítószerrel és vízzel.
A kompresszor állandóan üzemel.	<ul style="list-style-type: none"> A szobahőmérséklet a normálnál melegebb. Az ajtót túl gyakran nyitotta ki. Az ajtó nincs teljesen bezárva. Az ajtó szigetelés nem szigetel rendszeren. 	<ul style="list-style-type: none"> Ellenőrizze a beállított hőmérsékletet. Ne tartsa az ajtót a szükségesnél hosszabb ideig nyitva. Ellenőrizze, hogy az ajtó teljesen zárva van. Ellenőrizze a szigetelés állapotát és ha tiszta, akkor nedves ruhával és semleges tisztítószerrel és vízzel tisztítsa meg.
Nem működik a lámpa.	<ul style="list-style-type: none"> Nincs bedugva. Kioldott az árammegszakító. Kiégett a LED. A lámpagomb nem működik. 	<ul style="list-style-type: none"> Csatlakoztassa a készüléket. Kapcsolja be az árammegszakítót. Keresse fel a szervizt. Keresse fel a szervizt.
Túlzott a vibráció.	<ul style="list-style-type: none"> Ellenőrizze, hogy a borhűtő egyenesen legyen. 	<ul style="list-style-type: none"> Állítsa egyenesre a készüléket.
Túl sok a zaj.	<ul style="list-style-type: none"> Az erős zaj a hűtőfolyadék áramlása lehet, ami normális. A falakon belüli összehúzódás és kitágulás pukkanó és sercegő hangokat okozhat. A borhűtő nincs egyenesen. A ventilátor piszkos. 	<ul style="list-style-type: none"> Állítsa egyenesre a készüléket. Tisztítsa meg a ventilátort a portól. Ha a zaj hangosodik, akkor keresse fel a szervizt.
Az ajtó nem zár rendszeren.	<ul style="list-style-type: none"> A borhűtő nincs egyenesen. Az ajtót nem rögzítette rendszeren. A szigetelés piszkos. 	<ul style="list-style-type: none"> Állítsa egyenesre a készüléket. Ellenőrizze az ajtózárat. Tisztítsa meg az ajtószigetelést nedves ruhával, semleges tisztítószerrel és vízzel.
Hallható riasztás	<ul style="list-style-type: none"> Az ajtó nincs zárva (a riasztás 30 percen keresztül tart). 	<ul style="list-style-type: none"> Zárja be az ajtót.
E3 jelenik meg	<ul style="list-style-type: none"> Az ajtó több, mint 30 percen keresztül nyitva maradt. Az ajtó vörös kapcsolója eltört. 	<ul style="list-style-type: none"> Zárja be az ajtót. Keresse fel a szervizt.
E1 jelenik meg és egy hallható riasztás 5 percenként.	<ul style="list-style-type: none"> A borhűtőben -20°C és +60°C terjedelemben kívüli a hőmérséklet A hőmérsékletérzékelő üzemzavarban van vagy le van választva. 	<ul style="list-style-type: none"> Ellenőrizze, hogy a legközelebbi készülékekből nem árad meleg. Keresse fel a szervizt.
E2 jelenik meg	<ul style="list-style-type: none"> Hő érkezik a legközelebbi készülékekből. A környezeti hőmérséklet nem a klímosztályban megadott terjedelemben van. A kompresszor vagy a ventilátor üzemzavarban van. 	<ul style="list-style-type: none"> Ellenőrizze, hogy a legközelebbi készülékekből nem árad meleg. Ellenőrizze, hogy a terméket szobahőmérsékletű helyre telepítette, a nyilatkozatban szereplő klímosztályba. Keresse fel a szervizt.

10. MŰSZAKI ADATOK

Műszaki adatok

A műszaki adatok a készülék belső oldalán lévő adattáblán és az energiacímkén található.

A készülékkel kapott energiacímkén lévő QR-kóddal előhívhat egy hivatkozást az interneten, melyen az EU EPREL adatbázisban feltüntetett teljesítményt ellenőrizheti. Őrizze meg az energiacímkét a felhasználói kézikönyvvel és a készülékhez kapott összes többi dokumentummal együtt.

A készülék adattábláján olvasható információt az EPREL adatbázisban megtalálja, ha a <https://eprel.ec.europa.eu> hivatkozásra lépve megadja a modell nevét és termékszámát. Az energiacímkével kapcsolatos részletes információk a www.theenergylabel.eu hivatkozáson található.


A műszaki adatok a készülék belső oldalán lévő adattáblán és az energiacímkén található.

11. TÁJLKOZTATÁS A TESZTINTÉZETEK SZÁMÁRA

A berendezés telepítése és előkészítése feleljen meg az EcoDesign-ellenőrzés során az EN 62552 szabványnak.

A szellőztetési előírások, a mélyedés méretei és a hátsó minimális hézagok feleljenek meg a felhasználói kézikönyv 6. fejezetében foglaltaknak. További információkért vegye fel a kapcsolatot a gyártóval, beleértve a rakodási terveket is.

12. KÖRNYEZETVÉDELMI ELŐÍRÁSOK

A terméken vagy a csomagoláson lévő szimbólum  azt jelenti, hogy a termék


nem kezelhető háztartási hulladékként.

Ehelyett juttassa elektromos és elektronikus berendezések újrafelhasználására alkalmas gyűjtőhelyre.

Ha gondoskodik ennek a terméknek a megfelelő hulladékkezeléséről, akkor ezzel segíti a környezetre és emberi egészségre gyakorolt negatív következmények megelőzését, amelyeknek veszélye a termék nem megfelelő hulladékkezelése esetén fennállna.

A termék újrahasonosításával kapcsolatos információkért lépjen kapcsolatba a helyi önkormányzattal, a háztartási hulladékot kezelő szolgáltatóval vagy azzal a kereskedelmi egységgel, ahonnan a terméket vásárolta.

Csomagolóanyag

A szimbólummal  ellátott anyagok újrahasznosíthatók. Az újrahasznosításra szánt csomagolást ártalmatlanítsa megfelelő gyűjtőedényekben.

СЪДЪРЖАНИЕ

1. ИНФОРМАЦИЯ ЗА БЕЗОПАСНОСТ	45
2. ИНСТРУКЦИИ ЗА БЕЗОПАСНОСТ	47
3. ОПИСАНИЕ НА ПРОДУКТА	49
4. ПАНЕЛ ЗА УПРАВЛЕНИЕ	50
5. УПОТРЕБА	51
6. СЪВЕТИ И НАПЪТСТВИЯ	53
7. ИНСТАЛИРАНЕ	54
8. ГРИЖИ И ПОДДРЪЖКА	55
9. УКАЗАНИЯ ЗА ОТСТРАНЯВАНЕ НА НЕИЗПРАВНОСТИ	56
10. ТЕХНИЧЕСКА ИНФОРМАЦИЯ	57
11. ИНФОРМАЦИЯ ЗА ИЗПИТВАТЕЛНИ ИНСТИТУТИ	57
12. ЗАГРИЖЕНОСТ ЗА ОКОЛНАТА СРЕДА	57

ЗА ПЕРФЕКТНИ РЕЗУЛТАТИ

Благодарим ви, че закупихте уред от Electrolux. Избрахте продукт, който носи със себе си десетилетия професионален опит и нововъведения.

Оригинален и стилиен, той е създаден с мисъл за вас. Така че, когато и да го използвате, можете да сте сигурни, че ще получите невероятни резултати по всяко време. Добре дошли в Electrolux.

Посетете нашия уебсайт, за да:



За да получите съвети за употреба, брошури, препоръки за отстраняване на неизправности, сервизна информация:

www.electrolux.com/webselfservice



За да регистрирате вашия продукт за по-добро обслужване:

www.registerelectrolux.com



За да купите аксесоари, консумативи и оригинални резервни части за вашия уред:

www.electrolux.com/shop

ОБСЛУЖВАНЕ НА КЛИЕНТИ И ПОДДРЪЖКА

Препоръчваме ви да използвате оригинални резервни части.

Когато се свързвате с отдела за сервизно обслужване, проверете дали разполагате със следните данни.

Информацията може да се намери върху табелката с технически данни. Модел, кодов номер на продукта, сериен номер.



Информация за безопасност Внимание / Предупреждение



Обща информация и съвети.



Екологична информация.

Подлежи на промяна без предизвестие.

1. ИНФОРМАЦИЯ ЗА БЕЗОПАСНОСТ

Преди да инсталирате и използвате уреда, внимателно прочетете предоставените инструкции. Производителят не носи отговорност, ако неправилната инсталация и употреба причини наранявания и щети. Винаги пазете инструкциите с уреда за бъдещи справки.

1.1 Безопасност за деца и уязвими хора

- Този уред може да се използва от деца на възраст над 8 години и лица с намалени физически, сензорни или умствени способности или липса на опит и знания, ако са получили надзор или инструкции относно безопасното използване на уреда и разбират включените опасности.
- Този уред може да се използва от деца на възраст между 3 и 8 години и лица с много големи и сложни увреждания, ако са били инструктирани правилно.
- Деца на възраст под 3 години трябва да се държат далеч от уреда, освен ако не са под непрекъснат надзор.
- Не позволявайте на децата да си играят с уреда.
- Децата не трябва да извършват почистване и поддръжка на уреда без надзор.
- Съхранявайте всички опаковки далеч от деца и ги изхвърляйте по подходящ начин.

1.2 Обща безопасност

- Този уред е предназначен за използване в домакинства и подобни приложения като:
 - Фермерски къщи; кухненски площи за персонала в магазини, офиси и други работни среди
 - От клиенти в хотели, мотели, бед енд брекфаст. и други среди от жилищен тип
- Използвайте този уред само за съхранение на вино.
- **ВНИМАНИЕ:** Пазете отворите за вентилация, в кор-

пуса на уреда или във вградената конструкция, далеч от препятствия.

- **ВНИМАНИЕ:** Не използвайте механични устройства или други средства за ускоряване на процеса на размразяване, различни от препоръчаните от производителя.
- **ВНИМАНИЕ:** Не повреждайте веригата на хладилния агент.
- **ВНИМАНИЕ:** Не използвайте електрически уреди в отделенията за съхранение на храна на уреда, освен ако те не са от типа, препоръчан от производителя.
- Не използвайте водна струя и пара за почистване на уреда.
- Почиствайте уреда с влажна мека кърпа. Използвайте само неутрални препарати. Не използвайте абразивни продукти, абразивни подложки за почистване, разтворители или метални предмети.
- Не съхранявайте в този уред взривни вещества като аерозолни кутии със запалимо гориво.
- Ако захранващият кабел е повреден, той трябва да бъде заменен от производителя, неговия сервизен агент или подобно квалифицирано лице, за да се избегне опасност.
- Този уред не е предназначен за професионална и търговска употреба

2. ИНСТРУКЦИИ ЗА БЕЗОПАСНОСТ

2.1 Обслужване

- За ремонт на уреда се свържете с оторизиран сервизен център. Използвайте само оригинални резервни части.
- Моля, обърнете внимание, че самостоятелният ремонт или непрофесионалният ремонт може да има последици за безопасността и да анулира гаранцията.
- Следните резервни части ще бъдат на разположение в продължение на 7 години след изваждането на модела от продажба: термостати, температурни сензори, печатни платки, източници на светлина, дръжки на вратите, панти на врати, тави и кошници. Моля, обърнете внимание, че някои от тези резервни части са достъпни само за професионални сервизи, и че не всички резервни части са подходящи за всички модели.
- Уплътненията на вратите ще се предлагат 10 години след изваждането на модела от продажба.

2.2 Монтаж



ВНИМАНИЕ! Само квалифицирано лице трябва да монтира този уред.

- Отстранете цялата опаковка.
- Не инсталирайте и не използвайте повреден уред.
- Спазвайте приложените към уреда инструкции за монтаж.
- Винаги внимавайте, когато премествате уреда, защото е тежък. Винаги носете предпазни ръкавици.
- Уверете се, че около уреда може да циркулира въздух.
- Изчакайте поне 4 часа, преди да свържете уреда към захранването. Това трябва да позволи на маслото да изтече обратно в компресора.
- Не монтирайте уреда близо до радиатори или готварски печки, фурна или котлони.
- Задната част на уреда трябва да стои до стената.
- Не монтирайте уреда на място, където

има пряка слънчева светлина.

- Не монтирайте този уред на места, които са прекалено влажни или прекалено студени, като строителни приложения, гаражи или винарски изби.
- Когато премествате уреда, го повдигнете за предния ръб, за да избегнете надраскване на пода.

2.3 Електрическа връзка



ВНИМАНИЕ! Опасност от пожар и токов удар.



ВНИМАНИЕ! Когато позиционирате уреда, се уверете, че захранващият кабел не е захванат или повреден.



ВНИМАНИЕ! Не използвайте мулти-щепселни адаптери и удължителни кабели.

- Уредът трябва да е заземен.
- Всички електрически връзки трябва да се извършват от квалифициран електротехник.
- Уверете се, че електрическата информация на табелката с данни е в съответствие със захранването. Ако не, се свържете с електротехник.
- Винаги използвайте правилно инсталиран удароустойчив контакт.
- Не използвайте мулти-щепселни адаптери и удължителни кабели.
- Уверете се, че не причинявате щети на електрическите компоненти (напр. щепсел, мрежов кабел, компресор). Свържете се със сервиза или електротехник, за да смените електрическите компоненти.
- Захранващият кабел трябва да остане над нивото на щепсела.
- Свържете щепсела към контакта само в края на инсталацията. Уверете се, че след монтажа има достъп до щепсела.
- Не дърпайте захранващия кабел, за да изключите уреда. Винаги дръпвайте щепсела.
- Когато позиционирате уреда, се уверете, че захранващият кабел не е захванат или повреден.
- Не поставяйте множество преносими контакти или преносими захранващи устройства в задната част на уреда.

2.4 Употреба



ВНИМАНИЕ! Опасност от нараняване, изгаряния, токов удар или пожар.



Уредът съдържа запалим газ, изобутан (R600a), природен газ с високо ниво на екологична съвместимост. Внимавайте да не повредите хладилния кръг, съдържащ изобутан.

- Не променяйте спецификацията на този уред.
- Не поставяйте електрически уреди (напр. машини за сладолед) в уреда, освен ако те не са посочени от производителя като приложими.
- Ако възникне повреда на хладилния кръг, се уверете, че в помещението няма пламъци и източници на запалване. Проветрете стаята.
- Не позволявайте на горещи предмети да докосват пластмасовите части на уреда.
- Не поставяйте безалкохолни напитки във фризерното отделение. Това ще създаде натиск върху контейнера за напитки.
- Не съхранявайте запалими газове и течности в уреда.
- Не поставяйте запалими продукти или предмети, които са мокри, със запалими продукти, в близост или върху уреда.
- Не докосвайте компресора или кондензатора. Те са горещи.

2.5 Вътрешно осветление



ВНИМАНИЕ! Риск от токов удар

- Относно лампата(ите) в този продукт и лампите за резервни части, продавани отделно: Тези лампи са предназначени да издържат на екстремни физически условия в домакинските уреди, като температура, вибрации, влажност или са предназначени да сигнализират информация за експлоатационното състояние на уреда. Те не са предназначени за използване в други приложения и не са подходящи за осветление на домакинството.

2.6 Грижи и почистване



ВНИМАНИЕ! Риск от нараняване или повреда на уреда.

- Преди поддръжка деактивирайте уреда и изключете щепсела от контакта.
- Този уред съдържа въглеродороди в охлаждащия блок. Само квалифицирано лице трябва да извършва поддръжката и презареждането на уреда.
- Редовно проверявайте канализацията на уреда, и ако е необходимо го почиствайте. Ако канализацията е блокирана, в дъното на уреда се събира размразена вода.
- Прахът зад винарската изба и на земята трябва да се почиства своевременно, за да се подобри охлаждащият ефект и икономията на енергия.
- Вътрешността на винарската изба трябва да се почиства редовно, за да се избегне миризмата.
- Проверявайте редовно уплътнението на вратата, за да се уверите, че няма остатъци.
- Моля, изключете захранването преди почистване, извадете всички хранения, рафтове, чекмеджета и т.н.
- Почистете уплътнението на вратата с мек сапун и вода.
- Използвайте мека кърпа или гъба, за да почистите вътрешността на шкафа за вина, с две супени лъжици сода за хляб и четвърт топла вода. След това изплакнете с вода и избършете, отворете вратата и я изсушете по естествен начин, преди да включите захранването.
- За райони, които трудно се почистват в шкафа за вина (като тесни сандвичи, пролуки или ъгли), се препоръчва да ги избърсвате редовно с мек парцал, мека четка и др., и когато е необходимо, комбинирани с някои помощни инструменти (като като тънки пръчки), за да се гарантира, че в тези области не се натрупват замърсители.
- Не използвайте сапун, перилен препарат, скраб на прах, почистващ препарат за пулверизиране и др., тъй като те могат да причинят миризми във вътрешността на шкафа за вина.

- Почистете рамката на бутилката, рафтовете и чекмеджетата с мек препарат и подсушете с мека кърпа.
- Избършете външната повърхност на шкафа за вина с мека кърпа, навлажнена със сапунена вода, препарат и др., след което избършете на сухо.
- Не използвайте твърди четки, чисти стоманени топки, телени четки, абразиви, като паста за зъби, органични разтворители (като алкохол, ацетон, бананово масло и др.), вряща вода, киселини или алкални предмети, почиствайте шкафа за вина, понеже това може да повреди повърхността и интериора на хладилника. Врящата вода и бензенът могат да деформират или повредят пластмасовите части.
- Не изплаквайте с вода, за да не повлияете на електроизолационните свойства.

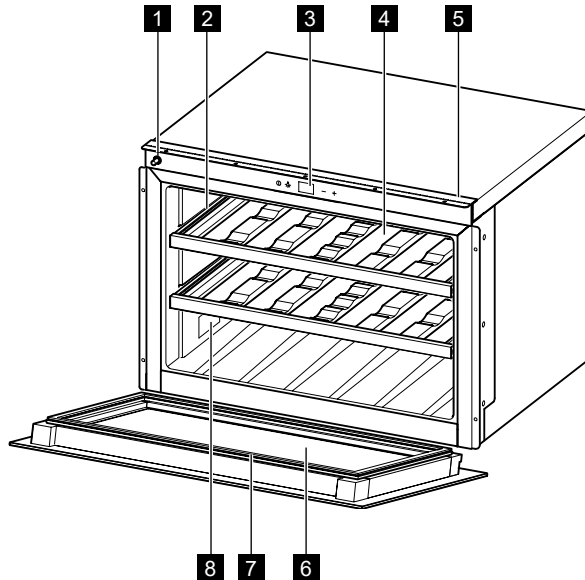
2.7 Изхвърляне



ВНИМАНИЕ! Риск от нараняване или задушаване.

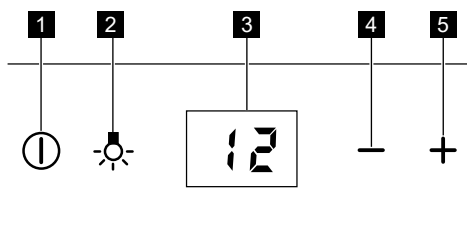
- Изключете уреда от електрическата мрежа.
- Отрежете захранващия кабел и го изхвърлете.
- Отстранете капака, за да предотвратите затварянето на деца и домашни любимци във вътрешността на уреда.
- Хладилната верига и изолационните материали на този уред са щадящи озона.
- Изолационната пяна съдържа запалим газ. Свържете се с общинския орган за информация как правилно да изхвърлите уреда.
- Не причинявайте повреди на частта от охлаждащия блок, която е близо до топлообменника.

3. ОПИСАНИЕ НА ПРОДУКТА



- | | |
|--|-------------------------------------|
| 1 Механизъм за освобождаване на вратата | 5 Закрепващ лост |
| 2 Телескопични водачи | 6 Врата |
| 3 Панел за управление | 7 Уплътнение |
| 4 Рафтове | 8 Табелка с технически данни |

4. ПАНЕЛ ЗА УПРАВЛЕНИЕ



- 1** Бутон „ВКЛ./ИЗКЛ.“
- 2** Бутон за осветление
- 3** Дисплей

- 4** Бутон за намаляване на температурата
- 5** Бутон за увеличаване на температурата

4.1 Включване/изключване на уреда и регулиране на температурата

За да включите уреда, натиснете бутона „ВКЛ./ИЗКЛ.“.

На дисплея се показва зададената температура по подразбиране (12°C). Температурата може да се регулира от 5° до 20°C (на стъпки от 1°C), като се натисне бутонът „-/+“.

За да изключите уреда, натиснете бутона „ВКЛ./ИЗКЛ.“ в продължение на 5 секунди.

4.2 Бутон за осветление

Когато вратата се отвори, светодиодната лампа светва, а когато се затвори – тя изгасва. Ако искате лампата да свети и при затворена врата, отворете вратата и натиснете бутона за осветление.

Ако искате да възстановите стандартните условия, натиснете отново бутона за осветление.

4.3 Дисплей

На дисплея се показва зададената температура, съобщенията за грешки, дали е избран демонстрационен режим, дали бутоните са заключени.

4.4 Режим за заключване на бутоните

Натиснете бутона „+“ и бутона за осветление в продължение на 3 секунди, за да активирате режима за заключване на бутоните.

Уредът ще продължи да работи с последните настройки.

За да деактивирате режима за заключване на бутоните, извършете същата процедура.

Ако изберете тази функция, на дисплея се появява съобщението „bl“, когато натиснете който и да било бутон.

4.5 Демонстрационен режим

Демонстрационният режим е създаден за използване на изложби и в шоурум. Дисплеят ще бъде включен с възможност за промяна на температурата, но моторът за охлаждане ще бъде изключен.

За да активирате или деактивирате демонстрационния режим, натиснете „+“ и „-“ едновременно в продължение на 3 секунди.


Съществува възможност вътрешната светодиодна лампа да бъде включена и когато вратата е затворена.

Натиснете бутона за осветление, за да активирате режима за включване на осветлението.

5. УПОТРЕБА

5.1 Ежедневна употреба

i Този уред е предназначен да се използва изключително за съхранение на вино

i Отделението за съхранение на вино е това, което е маркирано (на табелката с данни) с 

Почистване

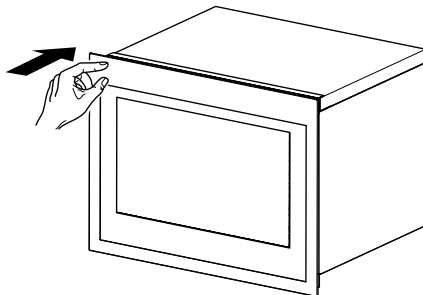
Преди да използвате уреда за първи път, измийте вътрешната част и всички вътрешни принадлежности с хладка вода и малко неутрален сапун, за да премахнете типичната миризма на чисто нов продукт, след което изсушете старателно.

- Отварянето на вратата за дълги периоди може да доведе до значително повишаване на температурата в отделенията на уреда.
- Почиствайте редовно повърхностите, които могат да влязат в контакт с храна и достъпните дренажни системи.
- Съхранявайте суровото месо и риба в подходящи съдове в шкафа за вина, така че да не влизат в контакт и да не капят върху друга храна.
- Ако хладилният уред остане празен за дълги периоди, изключете, размразете, почистете, изсушете и оставете вратата отворена, за да предотвратите появата на мухъл в уреда.

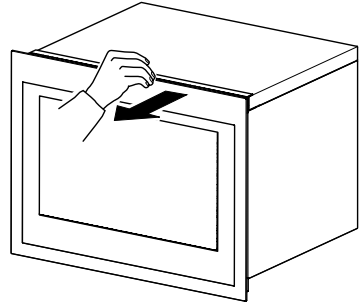
5.2 Отваряне на вратата

За да отворите вратата:

- натиснете от лявата страна на панела на вратата, за да отворите вратата;



- или я дръпнете.



5.3 Първо използване

i Преди да използвате уреда за първи път, измийте вътрешността му и всички вътрешни принадлежности с хладка вода и неутрален сапун, след което ги подсушете добре.



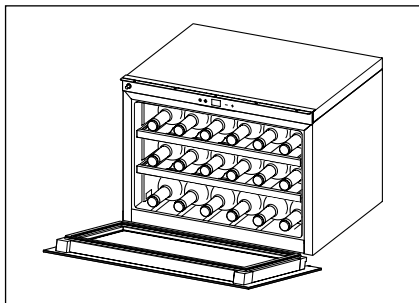
Не използвайте почистващи препарати или абразивни прахове, тъй като те ще повредят повърхността на уреда.

За да включите уреда, натиснете бутона „ВКЛ./ИЗКЛ.“ и регулирайте температурата според съхраняваното вино.

5.4 Функция за възстановяване на температурата

При прекъсване на електрозахранването охладителят за вино може да запомни предишната стойност на температурата, а при възстановяване на електрозахранването температурата ще се възстанови според първоначално зададената стойност.

5.5 Съхранение на вино



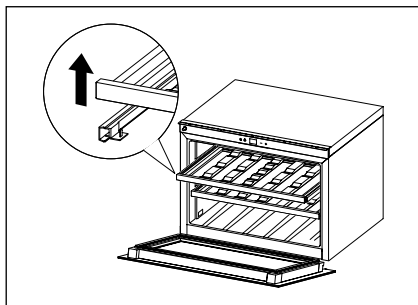
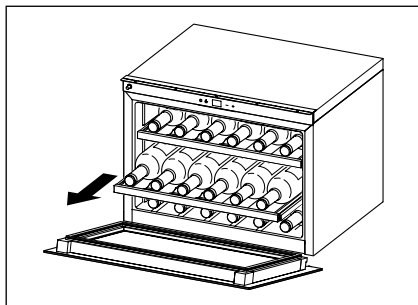
(за бутилки тип Бордо 750 мл)
Общо: 18 бутилки

Времето за съхранение на виното зависи от отлежаването, вида на гроздето, алкохолното съдържание и съдържанието на фруктоза и танин. По време на покупката проверете дали виното вече е отлежало или ще се подобрява с течение на времето.

Препоръчителна температура на съхранение:

- шампанско/просеко и пенливи вина от +6 до +8°C;
- бели вина от +10 до +12°C;
- вина розе от +12 до +16°C;
- червени вина от +14 до +18°C.

5.6 Рафтове за вино



- За лесен достъп до бутилките издърпайте рафтовете навън от отделениято с релсите.

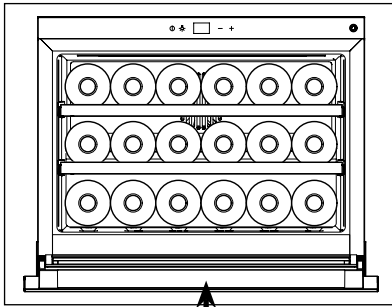


За да предотвратите повреда на вратата, уверете се, че вратата е напълно отворена, когато дърпате рафтовете навън.

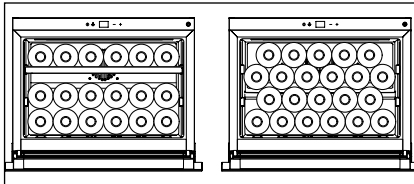
- За да премахнете или поставите дървените рафтове, повдигнете или натиснете рафта.

- Стандартна конфигурация

За съхранение на максимум 18 бутилки тип Бордо, по 6 бутилки на всяко ниво.



Първото ниво е проектирано за поставяне на по-големи и по-високи бутилки.



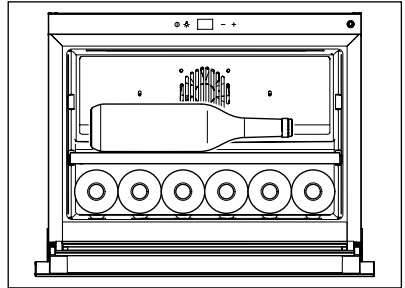
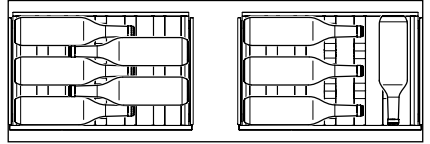
Подходяща за големи и високи бутилки

Ако премахнете рафтовете, можете да увеличите капацитета, както е показано на илюстрациите.



ВНИМАНИЕ! Моля, уверете се, че в този случай бутилките не влизат в контакт със задната стена на вътрешността на охладителя.

- Хоризонтална конфигурация



За да съхранявате лесно големи и високи бутилки на втория рафт, можете да отстраните горния рафт, както е показано на илюстрацията.

6. СЪВЕТИ И НАПЪТСТВИЯ

Нормални звуци при работа

Следните звуци са нормални по време на работа:

- При изпомпването на хладилен агент се чува слаб буболещ и бълбукащ звук от бобините.
- Въртящ и пулсиращ звук от компресора при изпомпването на хладилен агент.
- Внезапен шум от напукване от вътрешността на уреда, причинен от термична дилатация (естествено и неопасно физическо явление).

- Слаб шум от щракване от регулатора на температурата при включване или изключване на компресора.

Съвети за пестене на енергия

- Не отваряйте вратата често и не я оставяйте отворена по-дълго от абсолютно необходимото.

7. ИНСТАЛИРАНЕ

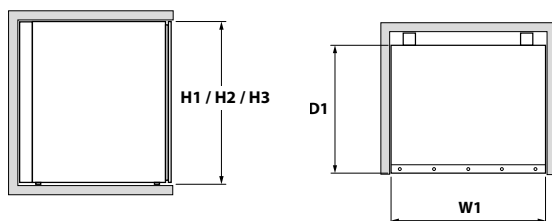
7.1 Разполагане на уреда

Около уреда трябва да се осигури подходяща въздушна вентилация, за да се предотврати прегряването. За да постигнете достатъчна вентилация, следвайте инструкциите за инсталиране.

Поставете този уред на място, където околната температура съответства на климатичния клас, указан на табелката с технически данни на уреда:

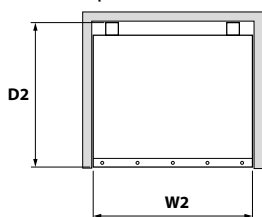
Климатичен клас	Околна температура
SN	от +10°C до +32°C
N	от +16°C до +32°C
ST	от +16°C до +38°C
T	от +16°C до +43°C

Габаритни размери



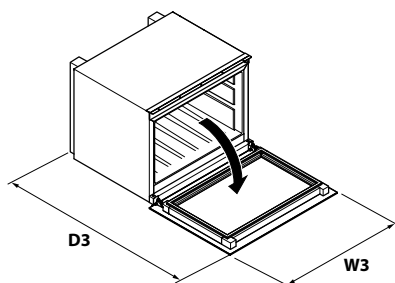
Габаритни размери	H1	455
	W1	596
	D1	566

Необходимо пространство при използване



Необходимо пространство при използване	H2	455
	W2	596
	D2	571

Цялостно пространство, необходимо за използване



Цялостно пространство, необходимо за използване	H3	455
	W3	596
	D3	1026

8. ГРИЖИ И ПОДДРЪЖКА



ПРЕДУПРЕЖДЕНИЕ! Изключете уреда от електрическия контакт преди извършване на каквито и да било дейности по поддръжка.



Хладилният агрегат на този уред съдържа въглеродороди; следователно поддръжката и зареждането трябва да се извършват само от оторизирани техници.

- Изтискайте излишната вода от гъбата или кърпата, когато почиствате зоната около бутоните за управление или електрическите части.
- Почистете вътрешността и допълнителните принадлежности с хладка вода и неутрален сапун.
- Проверявайте редовно уплътненията на вратата и ги избърсвайте, за да сте сигурни, че са чисти и не съдържат замърсявания.
- Изплакнете и подсушете щателно.

8.1 Периодично почистване

Оборудването трябва да се почиства редовно:



Не дърпайте, не премествайте и не повреждайте тръбите и/или кабелите в уреда.

Никога не използвайте почистващи препарати, абразивни прахове, силно ароматизирани почистващи продукти или полиращи препарати със съдържание на восък за почистване на вътрешността на уреда, тъй като това ще повреди повърхността и ще остави силна мизма.

- Измийте вътрешните повърхности с разтвор от топла вода и сода бикарбонат. Разтворът трябва да съдържа около 2 супени лъжици сода бикарбонат на около литър вода.
- Измийте рафтовете с разтвор с лек почистващ препарат.

8.2 Периоди на неизползване

Когато уредът не се използва за дълъг период от време, вземете следните предпазни мерки:

- изключете уреда от електрозахранването;
- извадете всички предмети;
- почистете уреда и всички допълнителни принадлежности;
- оставете вратата отворена, за да предотвратите появата на неприятни миризми.

9. УКАЗАНИЯ ЗА ОТСТРАНЯВАНЕ НА НЕИЗПРАВНОСТИ

Можете лесно да решите много често срещани проблеми с охладителя за вино, като спестите средства за евентуално повикване на сервизен техник. Пробвайте предложенията.

Проблем	Възможна причина	Решение
Охладителят за вино не работи.	<ul style="list-style-type: none"> Уредът не е включен в електрическата мрежа. Уредът е изключен. Прекъсвачът се е задействал. Демонстрационният режим е активиран. 	<ul style="list-style-type: none"> Моля, включете уреда в електрическата мрежа. Моля, включете уред посредством бутона „ON“ (ВКЛ.). Включете прекъсвача. Деактивирайте демонстрационния режим (натиснете +/- за 3 сек.).
Охладителят за вино не охлажда достатъчно.	<ul style="list-style-type: none"> Проверете настройката за контрол на температурата. Вратата не е добре затворена. Уплътнението на вратата не уплътнява добре. 	<ul style="list-style-type: none"> Проверете зададената температура. Проверете затварянето на вратата. Прочистете уплътнението на вратата с влажна гъба, като използвате неутрален почистващ препарат и вода.
Компресорът работи непрекъснато.	<ul style="list-style-type: none"> Стайната температура е по-висока от нормалното. Вратата се отваря прекалено често. Вратата не е добре затворена. Уплътнението на вратата не уплътнява добре. 	<ul style="list-style-type: none"> Проверете стайната температура. Не дръжете вратата отворена по-дълго от необходимото. Уверете се, че вратата е добре затворена. Проверете състоянието на уплътнението и при необходимост го почистете с влажна гъба, като използвате неутрален почистващ препарат и вода.
Лампата не работи.	<ul style="list-style-type: none"> Уредът не е включен в електрическата мрежа. Прекъсвачът се е задействал. Светодиодът е изгорял. Бутонът на лампата не работи. 	<ul style="list-style-type: none"> Моля, включете уреда в електрическата мрежа. Включете прекъсвача. Свържете се с отдела за сервизно обслужване. Свържете се с отдела за сервизно обслужване.
Прекалено силна вибрация.	<ul style="list-style-type: none"> Проверете дали охладителят за вино е добре нивелиран. 	<ul style="list-style-type: none"> Нивелирайте уреда.
Прекалено силен шум.	<ul style="list-style-type: none"> Транкането може да идва от охладителната верига, което е нормално. Свиването и разширяването на вътрешните стени може да е причина за появата на пукане и пращане. Охладителят не е добре нивелиран. Вентилаторът е замърсен. 	<ul style="list-style-type: none"> Нивелирайте уреда. Почистете вентилатора от прах. Ако шумовете станат по-силни, свържете се с отдела за сервизно обслужване.
Вратата не се затваря добре.	<ul style="list-style-type: none"> Охладителят не е добре нивелиран. Вратата не е добре закрепена. Уплътнението е замърсено. 	<ul style="list-style-type: none"> Нивелирайте уреда. Проверете затварянето на вратата. Прочистете уплътнението на вратата с влажна гъба, като използвате неутрален почистващ препарат и вода.
Звукова аларма.	<ul style="list-style-type: none"> Вратата не е затворена (алармата е активна 30 мин.). 	<ul style="list-style-type: none"> Затворете вратата.
На дисплея се показва E3	<ul style="list-style-type: none"> Вратата е оставена отворена за повече от 30 минути. Магнитно управляемият контакт на вратата е повреден. 	<ul style="list-style-type: none"> Затворете вратата. Свържете се с отдела за сервизно обслужване.
На дисплея се показва E1 и се задейства звукова аларма на всеки 5 минути.	<ul style="list-style-type: none"> температурата в охладителя за вино е извън диапазона -20°C +60°C температурният датчик е повреден или изключен. 	<ul style="list-style-type: none"> Уверете се, че няма наличие на нагряване от близките уреди. Свържете се с отдела за сервизно обслужване.
На дисплея се показва E2	<ul style="list-style-type: none"> От близките уреди идва топлина. Околната температура е извън диапазона на климатичния клас на продукта. Повреда на компресора или вентилатора. 	<ul style="list-style-type: none"> Уверете се, че няма наличие на нагряване от близките уреди. Проверете дали продуктът е поставен на място с околна температура в рамките на декларирания климатичен клас на продукта. Свържете се с отдела за сервизно обслужване.

10. ТЕХНИЧЕСКА ИНФОРМАЦИЯ

Технически данни

Техническата информация се намира в табелката с данни на вътрешната страна на уреда и на етикета за енергия.

QR кодът на енергийния етикет, предоставен с уреда, предоставя уеб връзка към информацията, свързана с работата на уреда в базата данни на ЕС EPREL. Запазете енергийния етикет за справка заедно с ръководството за потребителя и всички други документи, предоставени с този уред.

Също така е възможно да намерите същата информация в EPREL, като използвате връзката <https://eprel.ec.europa.eu> и името на модела и номера на продукта, които намирате на табелката с технически данни на уреда. Вижте връзката www.theenergylabel.eu за подробна информация относно енергийния етикет.


Техническата информация се намира на табелката с данни, от външната или вътрешната страна на уреда и върху енергийния етикет.

11. ИНФОРМАЦИЯ ЗА ИЗПИТВАТЕЛНИ ИНСТИТУТИ

Монтирането и подготовката на уреда за всяка проверка на EcoDesign трябва да отговаря на EN 62552.

Изискванията за вентилация, размерите на вдлъбнатината и минималните хлабини отзад трябва да са посочени в това ръководство на потребителя в глава 6. Моля, свържете се с производителя за всякаква друга информация, включително плановете за товарене.

12. ЗАГРИЖЕНОСТ ЗА ОКОЛНАТА СРЕДА


Символът  , върху продукта или върху опаковката му показва, че този продукт не може да се третира като битов отпадък.

Вместо това трябва да се отнесе до подходящия пункт за събиране за рециклиране на електрическо и електронно оборудване.

Като се уверите, че този продукт ще бъде изхвърлен правилно, ще помогнете за предотвратяване на потенциални негативни последици за околната среда и човешкото здраве, които иначе

биха могли да бъдат причинени от неподходящо боравене с този продукт.

За по-подробна информация относно рециклирането на този продукт, моля, свържете се с местния съвет, службата за изхвърляне на битови отпадъци или магазина, от който сте закупили продукта.

Опаковъчни материали  . Материалите със символа могат да се рециклират. Изхвърлете опаковката в подходящи контейнери за събиране, за да я рециклирате.

www.electrolux.com/shop



111222333-A-362013

