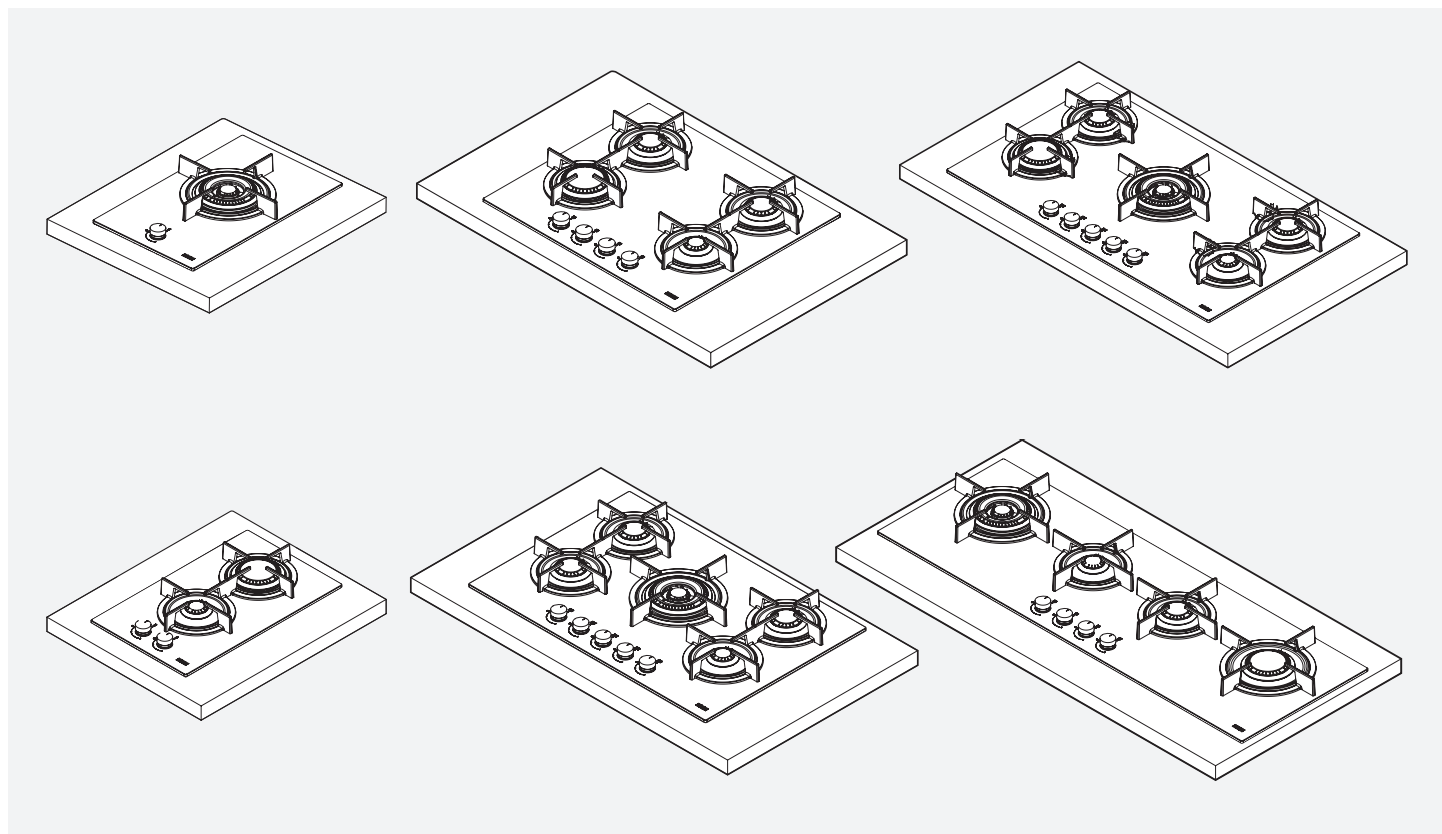


CRYSTAL



FH CR 301 1TC
FH CR 302 2G

FH CR 604 4G
FH CR 755 4G TC

FH CR 905 4G TC
FH CR 1204 3G TC

RO Manual de utilizare
ZH 用户手册
TR Kullanım kılavuzu
CS Návod pro uživatele
AR دليل المستخدم

Plită cu gaz
燃气灶
Gazlı ocak
Plynová varná deska
بوتاجاز يعمل بالغاز

Make
it
Wonderful

FRANKE

CUPRINS

Introducere	3
Informații privind manualul	3
Utilizare	3
Informații de siguranță	4
Instalare și plasare corespunzătoare	4
Utilizarea corespunzătoare	5
Întreținere și curățare	6
Reparații	6
Scoaterea din funcțiune	6
Privire de ansamblu	7
FH CR 301 1TC HE	7
FH CR 302 2G HE	7
FH CR 604 4G HE	7
FH CR 755 4G TC HE	7
FH CR 905 4G TC HE	7
FH CR 1204 3G TC HE	7
Aparatul dumneavoastră	8
Utilizare	8
Aprinderea arzătoarelor	8
Curățare și întreținere	9
Recomandări generale	9
Întreținerea sistemului de tratament Easy-Clean (curățare ușoară)	9
Curățarea aparatului	9
Întreținere și reparare	10
Reciclare	11
Ambalaj	11
Deconectare	11
Reciclare	11
Serviciul clienți	11

INTRODUCERE

Stimate client,

Înainte de a utiliza acest aparat, citiți cu atenție instrucțiunile și indicațiile prezentate în manual. Acest lucru vă va permite să folosiți eficient aparatul și să-i asigurați mulți ani de funcționare ireproșabilă. Păstrați manualul de utilizare pentru informații suplimentare.

CRYSTAL reprezintă o plită de generație nouă, concepută pentru a revoluționa gătitul casnic din întreaga lume.


O evoluție tehnologică și estetică ce combină perfect designul cu performanța, CRYSTAL este un obiect elegant ce se potrivește oricărui loc și care garantează o fiabilitate remarcabilă datorită calității materialelor și a atenției acordate fiecărui produs Franke.

INFORMAȚII PRIVIND MANUALUL

Acest manual de utilizare se aplică mai multor modele de plită. Prin urmare, este posibil ca unele dintre dotările și funcțiile descrise să nu fie disponibile pentru modelul dumneavoastră.

FRANKE își rezervă dreptul de a efectua modificări la produs fără o notificare prealabilă. Toate informațiile sunt corecte la momentul publicării.

- ▶ Înainte de a utiliza dispozitivul, citiți cu atenție manualul de utilizare.
- ▶ Păstrați manualul de utilizare.
- ▶ Folosiți dispozitivul descris în manual numai în concordanță cu scopul pentru care a fost creat.

Simbol	Semnificație
	Simbol de avertizare. Avertizare împotriva riscurilor de accidentare.
▷	Ațiuni de siguranță și note de avertizare pentru evitarea producerii accidentelor sau pagubelor.
▶	Ațiune specifică. Descrie acțiunea ce trebuie efectuată.
■	Rezultat. Rezultatul obținut în urma unei sau mai multor acțiuni.
✓	Condiția ce trebuie îndeplinită înainte de efectuarea acțiunii descrise în continuare.

UTILIZARE

Plita a fost dezvoltată exclusiv pentru uz casnic, non-profesionist.

Plita a fost creată pentru a asigura performanțe de top în gospodăriile private. Este un aparat foarte versatil care permite selectarea sigură și ușoară a diferitelor metode de preparare termică a alimentelor.

IMPORTANT

- ▷ Utilizarea necorespunzătoare a grătarelor poate deteriora plita: nu poziționați grătarele cu susul în jos și nici nu le glisați transversal pe plită.
- ▷ În cazul utilizării grilelor din fontă, șamotă, oale și tigăi din teracotă, nu le folosiți mai mult de 20 minute și, în caz de gătire prelungită, reglați arzătorul la minim.

- ▷ Difuzoarele de căldură cum sunt sitele metalice sau de alte tipuri nu sunt recomandate.
- ▷ Nu folosiți două arzătoare simultan pentru același vas (de ex. oală pentru pește).
- ▷ Lichidele vărsate pe zona fierbinte a plitei pot cauza deteriorarea sticle.

Instrucțiunile incluse în acest manual sunt valabile numai dacă pe aparat sunt aplicate inițialele țării.

- ▷ Dacă inițialele nu sunt aplicate pe aparat, este necesar să se verifice dacă aparatul este conform cu reglementările țării. În cazul oricăror îndoieli privind conformitatea, consultați distribuitorul local.

INFORMAȚII DE SIGURANȚĂ

- ▷ Citiți instrucțiunile de utilizare, înainte de a folosi plita pentru prima dată.

Producătorul nu poate fi făcut răspunzător pentru posibilele defecțiuni, cauzate de erori în procesul de instalare și de utilizarea dispozitivului în mod incorect, necorespunzător sau irațional.

Pentru a asigura utilizarea eficientă și în siguranță a acestui dispozitiv electric:

- ▷ Contactați numai centrele de service autorizate.
- ▷ Nu modificați niciuna dintre dotările acestui dispozitiv.



Acest aparat nu este destinat utilizării de către persoane (inclusiv copii) având capacități fizice, senzoriale sau mentale reduse, sau lipsă de experiență și cunoștințe, decât dacă sunt supravegheate și instruite referitor la utilizarea aparatului de către o persoană răspunzătoare de siguranța lor. Copiii trebuie supravegheați pentru a asigura că nu se joacă cu aparatul.

Acest dispozitiv nu este o jucărie.

- ▷ Nu lăsați copiii să se apropie de dispozitiv și de ambalajul acestuia.
- ▷ Nu lăsați copiii nesupravegheați în apropierea dispozitivului.
- ▷ Nu lăsați copiii să se joace cu acest dispozitiv.
- ▷ Nu lăsați copiii să atingă dispozitivul sau panoul de control al acestuia pe durata utilizării sau imediat după, întrucât plita devine foarte fierbinte.
- ▷ Nu permiteți copiilor să atingă un dispozitiv neutilizat. Transformați orice piesă potențial periculoasă într-o piesă sigură.

Instalare și plasare corespunzătoare

Aparatul trebuie instalat și conectat la sursele de alimentare cu energie electrică și gaz în conformitate cu instrucțiunile separate de instalare. Asigurați-vă că operațiunile de montare sunt executate de un instalator/ electrician calificat.

Aparatul este destinat pregătirii casnice a alimentelor. Nu ne asumăm nicio răspundere pentru defecțiunile produse ca urmare a utilizării necorespunzătoare sau a manipulării incorecte.

Dacă acest aparat rămâne permanent conectat la sursa de curent electric:

- ▷ Asigurați-vă ca dispozitivul este instalat numai de serviciul clienți, un electrician sau de către personal instruit care deține cunoștințele/studiile necesare.
- ▷ Acest aparat nu este racordat la un dispozitiv de evacuare a produselor de combustie. Trebuie montat și racordat în conformitate cu reglementările de instalare în vigoare. Se va acorda o atenție deosebită la cerințele relevante privind ventilația.
- ▷ Asigurați-vă că dispozitivul este astfel montat, încât permite deconectarea de la sursa de curent electric, între contacte fiind o distanță care asigură decuplarea completă în condiții de supratensiune categoria III.
- ▷ Asigurați-vă că aparatul este conectat la un sistem electric cu împământare în conformitate cu reglementările în vigoare.
- ▷ Asigurați-vă că dispozitivul este conectat direct la priză.
 - Asigurați-vă că la conectarea dispozitivului nu au fost utilizate adaptoare, triplu-ștechere sau prelungitoare.
- ▷ Verificați integritatea cablului de alimentare. Dacă este deteriorat, contactați serviciul clienți.
- ▷ Asigurați-vă că dispozitivul nu este expus la agenții atmosferici (ploaie, soare).
- ▷ Asigurați-vă că ventilarea aparatului are loc în conformitate cu instrucțiunile producătorului.
- ▷ **ATENȚIE!** Utilizarea unui aparat de gătit cu gaz produce căldură, umiditate și produse de combustie în încăperea în care este instalat.
- ▷ Asigurați o bună ventilație a bucătăriei, în special când aparatul este în funcțiune: mențineți gurile de ventilație naturală deschise sau montați un dispozitiv de

- ventilație mecanică (hotă de aspirație mecanică).
- ▷ Asigurați-vă că tipul de gaz și sistemul de alimentare sunt compatibile cu specificațiile aparatului.
 - Tipul de gaz pentru care a fost proiectat plita se regăsește pe plăcuța cu date tehnice de pe partea inferioară a tăvii.
 - ▷ Condițiile de reglaj pentru acest aparat sunt afișate pe etichetă (sau plăcuța de date).
 - ▷ Acordați atenție deosebită regulilor aplicabile de ventilare.
 - ▷ Utilizarea plitei produce căldură și umiditate în camera în care este instalată.



Pericol de moarte!

- ▷ Nu lăsați animalele de companie să se apropie de dispozitiv.
- Ambalajul, precum folia de plastic și polistiren, poate fi periculos pentru copii.
- ▷ Nu lăsați ambalajul la îndemâna copiilor.

Utilizarea corespunzătoare

- ▷ Utilizați dispozitivul numai pentru prepararea și gătitul alimentelor.
- ▷ Consultați manualul dispozitivului de gătit atunci când utilizați aparatul.
- ▷ **ATENȚIE!** Acest aparat este destinat exclusiv gătirii alimentelor. Nu este permisă utilizarea în alte scopuri, de ex. încălzirea încăperii.
- ▷ Asigurați-vă că zonele de evacuare a gazului sunt perfect curate.
- ▷ Nu puneți cabluri de alimentare ale altor aparate electrice pe componentele fierbinți ale aparatului.
- ▷ Nu utilizați lichide inflamabile în apropierea aparatului.
- ▷ După utilizare, închideți plita cu ajutorul panoului de control.
- ▷ În cazul în care aparatul este dotat cu un capac, asigurați-vă că arzătoarele sunt reci înainte de a-l închide.
- ▷ Nu utilizați aparatul cu ajutorul unui temporizator extern sau al unui sistem de control separat.
- ▷ Procesul de gătit trebuie supravegheat.
 - Un proces scurt de gătit trebuie supravegheat în permanență.
- ▷ Nu trageți dispozitivul sau cablul de alimentare pentru a-l deconecta de la priză.
- ▷ Nu efectuați operațiuni neadecvate sau periculoase.

- ▷ Nu utilizați dispozitivul pe post de suport.
- ▷ Închideți robinetul de alimentare generală cu gaz atunci când plita nu este utilizată. Utilizarea plitei produce căldură și umiditate în camera în care este instalată.
- ▷ Utilizarea intensivă îndelungată a aparatului poate să necesite aerisire suplimentară, de exemplu prin deschiderea unei ferestre, sau o ventilare mai eficientă, de exemplu prin mărirea nivelului ventilației mecanice, atunci când este prezentă.



Pericol de arsuri!

În timpul utilizării aparatul devine fierbinte. Trebuie acordat atenție să se evite atingerea plitei.

AVERTIZARE: Părțile accesibile ale aparatului pot deveni fierbinți în timpul folosirii. Copiii mici trebuie să fie ținuti la distanță.

- ▷ Nu atingeți grătarele pentru vase în timpul utilizării.
- ▷ Nu poziționați vase instabile sau deformată pe arzătoare, întrucât se pot răsturna sau vărsa.



Pericol de electrocutare din cauza defecțiunii dispozitivului!

- ▷ **AVERTIZARE:** Dacă suprafața este crăpată:
 - opriți imediat toate arzătoarele și orice plită electrică și deconectați aparatul de la sursa de alimentare cu energie.
 - Nu atingeți suprafața aparatului.
 - Nu utilizați dispozitivul.
- ▷ Nu porniți aparatul dacă suprafața este crăpată sau dacă grosimea materialului a fost deteriorată.
- ▷ Nu atingeți dispozitivul cu părți ude ale corpului dumneavoastră.
- ▷ Contactați serviciul clienți.



Pericol de incendiu!

- ▷ Nu depozitați obiecte pe suprafața de gătit.



Pericol de incendiu!

Nu lăsați pe plită nesupravegheate alimente ce conțin grăsime sau ulei, întrucât poate fi periculos și pot provoca apariția unui incendiu. Uleiul încins se aprinde ușor.

- ▷ Supravegheați constant alimentele preparate cu multă grăsime (de exemplu, cartofii prăjiți).

- ▷ Nu încercați să stingeți focul cu apă.
- ▷ În caz de incendiu, opriți aparatul și acoperiți flacăra, de exemplu, cu un capac sau o pătură.

Pentru a evita deteriorarea aparatului

- ▷ În caz de supraîncălzire, opriți plita și lăsați-o să se răcească în întregime. Nu puneți farfurii pe ea. În niciun caz nu răciți cu apă rece.
- ▷ Nu vă urcați pe aparat.
- ▷ Pe parcursul utilizării nu lăsați plita nesupravegheată.
- ▷ În cazul în care aparatul este dotat cu un capac, asigurați-vă că arzătoarele sunt reci înainte de a-l închide.

Plita este un obiect de uz casnic zilnic: semne de uzură precum zgârieturile sau abraziuni materiale vizibile cauzate de oale sau vase sunt normale. Utilizarea frecventă poate determina apariția unor semne de uzură mai pregnante. În acest caz, aparatul continuă să funcționeze perfect și nicio reclamație nu este justificată. Siguranța este garantată.

Întreținere și curățare

- ▷ Înainte de a efectua operațiuni de curățare sau întreținere, deconectați aparatul de la sursa de alimentare.
- ▷ Nu utilizați aspiratoare cu aburi sau jeturi directe de apă.
- ▷ Nu folosiți bureți de vase din plastic sau metal, acid clorhidric sau alte produse care ar putea zgâria sau lăsa urme pe suprafața cuptorului.
- ▷ Nu utilizați produse care conțin nisipuri, alcalii, acizi, cloruri, spray-uri pentru cuptor sau detergenți folosiți în mod obișnuit la curățarea mașinilor de spălat vase.
- ▷ Nu utilizați niciodată obiecte ascuțite, întrucât pot deteriora sigiliile dintre garnitură și suprafața de lucru.
- ▷ Nu lăsați acizi sau substanțe alcaline pe plită.
- ▷ Uscați întotdeauna complet aparatul după ce l-ați șters cu o lavetă umedă pentru a preveni formarea depunerilor de calcar.
- ▷ Îndepărtați murdăria cu ajutorul unei lavete umede.
- ▷ Nu spălați grătarele, capacele arzătoarelor și distribuitorii de flăcări în mașina de spălat vase. Curățați aceste obiecte cu apă

cu săpun, asigurându-vă că le-ați uscat cu atenție.

- ▷ Asigurați-vă că zonele de evacuare a gazului sunt perfect curate.



Pericol de electrocutare din cauza scurgerii de lichide!

Dispozitivul conține componente electrice.

- ▷ Asigurați-vă că niciun lichid nu se scurge în interiorul dispozitivului.
- ▷ Nu utilizați abur sub presiune pentru a curăța dispozitivul.

Reparații

Aparatul este produs în conformitate cu standardele de siguranță din domeniu.

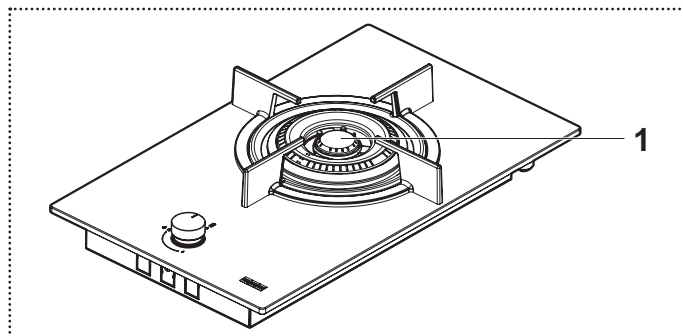
- ▷ Nu permiteți nimănui, în afara personalului calificat, să efectueze operațiuni de instalare sau de reparare a dispozitivului.
- ▷ Contactați un centru de service autorizat de către producător sau personal calificat în următoarele cazuri:
 - Imediat după despachetare, în cazul în care există îndoieli cu privire la integritatea dispozitivului
 - Pe durata instalării (în conformitate cu instrucțiunile producătorului)
 - Îndoieli cu privire la utilizarea corectă a dispozitivului
 - Defecțiuni sau utilizare inefficientă
 - Pentru înlocuirea prizei de alimentare, dacă aceasta este incompatibilă cu firul de alimentare a dispozitivului
 - În cazul în care cablul de alimentare este deteriorat, acesta trebuie înlocuit de către producător sau de către tehnicianul său de service, sau persoane calificate similar, pentru a preveni producerea oricărui accident.
- ▷ Utilizați numai piesele originale de schimb.

Scoaterea din funcțiune

- ▷ În cazul în care aparatul nu va mai fi utilizat, contactați centrul de service sau personalul calificat pentru a-l deconecta de la sursa de alimentare.

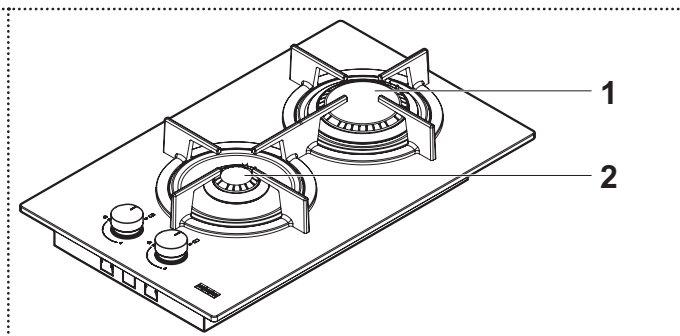
PRIVIRE DE ANSAMBLU

FH CR 301 1TC HE



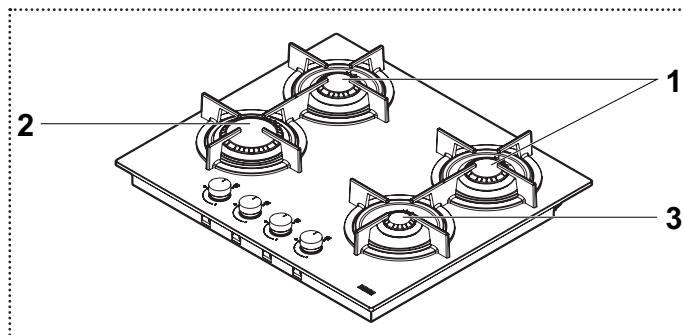
1 TC

FH CR 302 2G HE



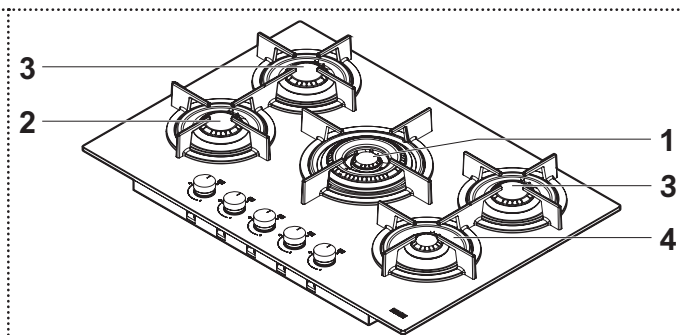
1 R
 2 AUX

FH CR 604 4G HE



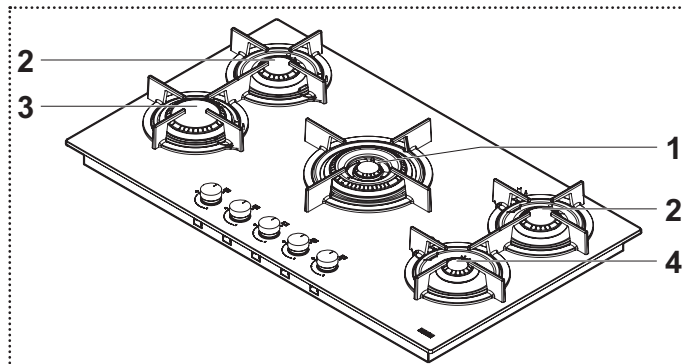
1 SR
 2 R
 3 AUX

FH CR 755 4G TC HE



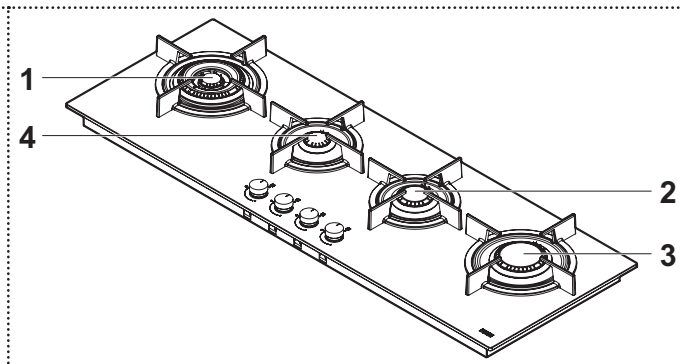
1 TC
 2 SR
 3 SR PLUS
 4 AUX

FH CR 905 4G TC HE



1 TC
 2 SR
 3 R
 4 AUX

FH CR 1204 3G TC HE

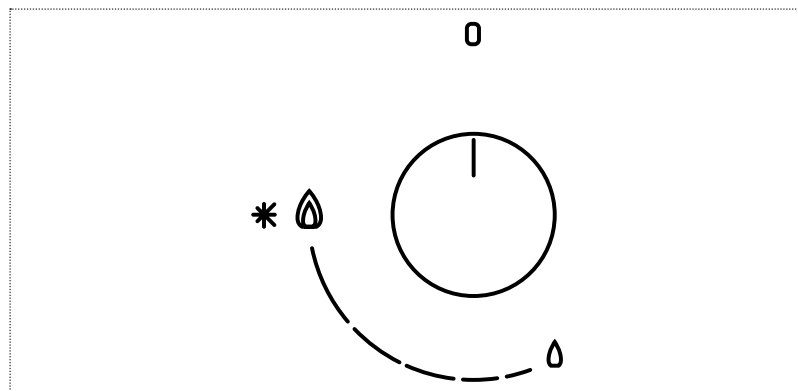


1 TC
 2 SR
 3 R
 4 AUX

Arzător	Funcție
TC	Triplă coroană
SR PLUS	Semirapid cu Superputere
SR	Semirapid

Arzător	Funcție
R	Rapid
AUX	Auxiliar

Butoane



Simbol buton	Funcție
0	Oprit
🔥	Debit minim
* 🔥	Iluminare și debit maxim

APARATUL DUMNEAVOASTRĂ

Supapă automată de siguranță

Aceste plite sunt dotate cu un dispozitiv de siguranță care închide automat robinetul de gaz dacă flacăra se stinge accidental datorită curentului, răsturnării unui vas sau întreruperii temporare a alimentării cu gaz. Dispozitivul se activează după aprox. 30 de secunde de la stingerea flăcării.

Utilizarea arzătorului

Pentru un consum redus de gaz și o eficiență mai mare utilizați vase cu diametrul adecvat pentru arzătoare, asigurându-vă că flăcările nu depășesc marginile acestora (în conformitate cu tabelul de mai jos).

- ▶ Aveți grijă ca încăperea să fie bine aerisită.

Arzător	Fundul tigăii min-max. Ø (recomandat)
AUX	60 - 140 mm
SR	120 - 200 mm
SR PLUS	120 - 200 mm
R	150 - 240 mm
TC	180 - 260 mm

Utilizarea unor vase mai mari decât cele specificate pot cauza încălzirea excesivă a butoanelor și părții superioare, iar în caz de utilizare prelungită, îngălbenirea capacului (dacă este din oțel inoxidabil). Franke își declină orice responsabilitate pentru defecțiunile rezultate din utilizarea aparatului în acest mod.

UTILIZARE

Aprinderea arzătoarelor

Plita se aprinde cu ajutorul butoanelor de control. Pentru a aprinde arzătoarele, procedați după cum urmează:

- ▶ Apăsăți și rotiți butonul necesar până când butonul atinge poziția de aprindere și debit maxim.
- ▶ Mențineți apăsat butonul pentru 3-4 secunde pentru a permite scântei să aprindă gazul provenit din distribuitorul de flăcări și termocuplei să se încălzească.
- ▶ Eliberați apoi butonul și, rotindu-l în sens antiorar, reglați flacăra după necesitate. Dacă flacăra nu rămâne aprinsă, repetați operațiunea începând cu pasul 1.

CURĂȚARE ȘI ÎNTREȚINERE



Pericol de arsuri!

- ▷ Curățați aparatul numai atunci când s-a răcit.

Înainte de a efectua orice operațiune de curățare și întreținere:

- ▷ Citiți informațiile generale de siguranță privind curățarea, cuprinse în capitolul „Informații de siguranță”.
- ▷ Închideți aparatul.

Recomandări generale

- ▷ Nu utilizați aspiratoare cu aburi sau jeturi directe de apă.
- ▷ Nu folosiți bureți de vase din plastic sau metal, acid clorhidric sau alte produse care ar putea zgâria sau lăsa urme pe suprafața plitei.
- ▷ Nu utilizați produse care conțin nisipuri, alcalii, acizi, cloruri, spray-uri pentru cuptor sau detergenți folosiți în mod obișnuit la curățarea mașinilor de spălat vase.

Întreținerea sistemului de tratament Easy-Clean (curățare ușoară)

Tratamentul Easy-Clean (curățare ușoară) se aplică numai pe suprafața din oțel inoxidabil a plitei.

- ▷ Se recomandă insistent să nu se folosească detergenți mai agresivi și bureți grosieri care ar putea deteriora ireparabil tratamentul de protecție specială a plitei, cauzând formarea de pete și urme care nu mai pot fi îndepărtate.
- ▷ Pentru a îndepărta orice fel de pată, utilizați o cârpă moale, umezită în apă fierbinte.
- ▷ La o murdărie mai intensă, se recomandă utilizarea de săpun de vase uzual, împreună cu o cârpă umezită în apă fierbinte, care va garanta un rezultat de curățare perfectă

Curățarea aparatului

- ▶ Curățați plita după fiecare utilizare, pentru a preveni arderea reziduurilor alimentare. Curățarea resturilor de mâncare arse și uscate necesită foarte mult efort.
- ▶ Pentru a curăța zilnic murdăria, utilizați o cârpă moale sau un burete înmuiat în apă. Respectați sfatul producătorului în ceea ce privește agentul de curățare utilizat. Recomandăm folosirea agenților protectivi de curățare.
- ▶ Ștergeți imediat orice produs alimentar cu conținut ridicat de zahăr ce s-a vărsat pe plită.
- ▶ Uscați întotdeauna complet aparatul după ce l-ați șters cu o lavetă umedă, pentru a preveni formarea petelor de calcar
- ▶ Îndepărtați urmele de calcar cu ajutorul unei soluții de dizolvare a calcarului ca, de exemplu, oțet sau suc de lămâie, cât timp plita este caldă. După aceea, curățați cu o cârpă umedă.
- ▶ Îndepărtați murdăria cu ajutorul unei lavete umede.
- ▶ Curățați grătarele, arzătoarele și distribuitorii de flăcări cu apă fierbinte cu săpun, asigurându-vă că le-ați uscat cu atenție. Nu le spălați în mașina de spălat vase. Asigurați-vă că zonele de evacuare a gazului sunt perfect curate.
- ▶ Culoarea naturală a grătarelor din secțiunea de amplasare a acestora poate varia în timp datorită căldurii.

ÎNTREȚINERE ȘI REPARARE

Contactați Centrul de Service Franke pentru orice problemă de operare apărută.

- ▷ Asigurați-vă că întreținerea componentelor electrice este efectuată numai de către producător sau de către serviciul clienți.
- ▷ Asigurați-vă că înlocuirea cablurilor de alimentare este efectuată numai de către producător sau de către serviciul clienți.

- ▷ Atunci când contactați serviciul clienți, vă rugăm să furnizați următoarele informații:
 - tipul de defecțiune
 - modelul aparatului (Art.)
 - număr de serie (N.S.)

Această informație se găsește pe plăcuța de identificare de pe broșură sau sub plită.

- ▶ Dacă plita nu funcționează corect, înainte de a apela la Service post-vânzare consultați Îndrumarul de depanare pentru a determina problema:

ÎNDRUMAR DEPANARE

Tipul defecțiunii	Verificați dacă
A Arzătorul nu se aprinde sau flacăra este neuniformă	1 Alimentările electrice sau cu gaz nu sunt deconectate.
	2 Robinetul de alimentare cu gaz este deschis.
	3 Butelia de gaz (gaz lichefiat) nu este goală.
	4 Orificiile arzătorului nu sunt înfundate.
	5 Capătul fișei nu este murdar.
	6 Toate piesele arzătorului sunt în poziția corectă.
	7 Nu există curenți de aer lângă plită.
B Arzătorul nu se menține aprins	8 Când se aprinde arzătorul, butonul a fost apăsat suficient timp pentru activarea dispozitivului de protecție.
	9 Orificiile arzătorului nu sunt înfundate în apropierea termocuplei.
	10 Capătul dispozitivului de siguranță nu este murdar.
	11 Setarea de gaz minim este corectă.
C Containerele nu sunt stabile	12 Fundul containerului este perfect plat.
	13 Containerul este centrat pe arzător.
	14 Grătarele nu au fost permutate sau poziționate incorect.

Dacă după verificările de mai sus defecțiunea se repetă, luați legătura cu cel mai apropiat Service post-vânzare.

RECICLARE

Ambalaj

Toate ambalajele (carton, folie de plastic (PE) și polistiren (EPS)) sunt marcate și ar trebui colectate, dacă este posibil, în vederea reciclării într-un mod prietenos mediului înconjurător.

Deconectare

- ▶ Deconectați aparatul de la sursa de alimentare. În cazul unui aparat fix, această operațiune trebuie efectuată de către un electrician calificat.

Reciclare



Simbolul existent pe produs sau pe ambalajul acestuia indică faptul că dispozitivul nu poate fi reciclat ca rest menajer.

Prin reciclarea corespunzătoare a dispozitivului preveniți orice consecință dăunătoare asupra mediului înconjurător și sănătății.

Informații suplimentare privind reciclarea dispozitivului pot fi furnizate de către autoritățile competente, serviciul local de reciclare sau de către furnizorul dispozitivului.

- ▶ Reciclarea dispozitivului, care urmează să fie aruncat, se va face printr-un punct de colectare a deșeurilor specializat în aparate electronice și electrice.

În conformitate cu prevederile Decretului nr. 15 din 25 iulie de implementare a Directivelor 2002/95/CE, 2002/96/CE și 2003/108/CE, cu privire la reducerea substanțelor periculoase utilizate în aparatura electrică și electronică și la reciclarea resturilor”.

Simbolul de pe aparat, reprezentând un coș de gunoi barat, indică faptul că, la sfârșitul vieții sale utile, produsul nu poate fi eliminat ca rest menajer.

În consecință, atunci când produsul a ajuns la finalul vieții sale utile, utilizatorul trebuie să-l predea unui centru corespunzător de reciclare a resturilor electrice și electronice.

Colectarea corespunzătoare și separată a deșeurilor aparatelor casate pentru reciclare, tratament și reciclare ecologică ajută la prevenirea efectelor negative asupra mediului înconjurător și asupra sănătății și facilitează reciclarea materialelor utilizate la fabricarea aparatelor.

SERVICIUL CLIENȚI

- ▶ Utilizați adresa de contact precizată pentru țara dumneavoastră pe ultima pagină sau consultați site-ul:
- www.franke.com

目录

简介	13
关于本手册	13
设计用途	13
安全信息	13
正确的安装和更换	14
合理使用	14
维护和清洁	15
维修	15
报废	15
概述	16
FH CR 301 1TC HE	16
FH CR 302 2G HE	16
FH CR 604 4G HE	16
FH CR 755 4G TC HE	16
FH CR 905 4G TC HE	16
FH CR 1204 3G TC HE	16
您的设备	17
操作	17
燃烧器点火	17
清洁和护理	17
一般建议	17
Easy Clean (易清洁) 处理表面的维护	18
清洁设备	18
维护和维修	18
废弃处置	19
包装	19
断开连接	19
废弃处置	19
客户服务	19

简介

尊敬的客户，

在使用设备之前，请仔细阅读本手册中包含的说明和建议。这样可以让您能够充分利用设备，确保设备在多年内无故障运行。请保留本手册，以备将来参考之用。


CRYSTAL 是全面服务于家用厨房用途的新一代灶具。

CRYSTAL 实现了技术和美学上的升级，完美结合了设计和性能，是适合每个厨房的精品，凭借材料的品质和对每个弗兰卡产品的细节关注，保证其出色的可靠性。

关于本手册

本用户手册适用于设备的多个型号。因此您使用的特定型号上可能不具备其中描述的一些特性和功能。FRANKE 保留在不另行通知的情况下更改产品的权利。本手册发行时所有信息均准确无误。

- ▶ 在使用设备前请仔细阅读用户手册。
- ▶ 请保留本用户手册。
- ▶ 仅根据设计用途使用本使用手册中描述的设备。

标志	含义
	警告标志。警告有受伤的风险。
▷	避免受伤或损坏的安全操作和警告通知。
▶	操作步骤。指定要完成的操作。
■	结果。一个或多个操作步骤的结果。
✓	执行以下操作之前必须满足的前提。

设计用途

本电磁炉专为非专业性的家庭使用而研发。

本电磁炉可以在家中为您提供专业烹饪性能。这是一款多用途装置，内置多种烹饪方法选项，安全而简单。

重要注意事项

- ▷ 炉架使用不当会损坏燃气灶：不要将炉架倒立放置，也不要再在燃气灶上滑动炉架。
- ▷ 如果使用铸铁锅、石质烤盘、赤陶土罐和赤陶土锅，其使用时长不要超过 20 分钟，如需延长烹饪时间，应将燃烧器火焰调至最小。

- ▷ 不推荐使用金属网或任何其他类型的导热器。
- ▷ 不要为一个容器（如煮鱼锅）同时使用两个燃烧器。
- ▷ 液体溢出到燃气灶高温区域会造成玻璃损坏。

仅当国家缩写显示于设备上时，本手册内的各项说明才有效。

- ▷ 如果国家缩写未显示于设备上，则需确认该设备是否符合所在国家之规定。如对合规问题有任何疑问，请联系您的当地分销商。

安全信息

- ▷ 首次使用本设备之前请阅读本操作手册。

对于由于不正确的安装和不正确的、不当或不合理地使用设备可能造成的损害，制造商不承担责任。

为确保本电气设备安全高效地运行：

- ▷ 只能联系经授权的服务中心。
- ▷ 禁止对设备的任何功能做出改动。



患有生理、感知或心理障碍以及知识经验不足的人员（包括儿童）不适合使用此设备，除非有人负责他们的安全并监督和指导设备使用。

儿童应在监管下使用设备，以免不当使用。本设备不是玩具。

- ▷ 儿童应远离设备和包装材料。
- ▷ 请勿将孩子独自留在无人看管的设备旁。
- ▷ 请勿允许孩子玩耍本设备。

- ▷ 请勿允许孩子在使用本设备期间和在使用后立即触摸本设备或其控件，因为炉灶温度非常高。
- ▷ 请勿让孩子接触未使用的设备。确保带有潜在危险性部件的安全。

正确的安装和更换

必须按照单独的说明将设备安装并连接至供电及供气系统。由合格的钳工/电工执行必要的操作。

本设备设计用于在家中制作食物。对因为不当使用或错误操作导致的任何损害不承担任何责任。

如果设备要长期地连接电源：

- ▷ 确保设备由客户服务、电工或与具有相应知识/训练的人员安装。
- ▷ 本设备未连接燃烧产物排出装置。应按现行安装规范安装和连接燃烧产物排出装置。应特别注意通风方面的相关要求。
- ▷ 确保安装设备后可通过某种方式断开电源，保留触头开距，以确保在三级过压条件下能够完全断开。
- ▷ 确保依照现行规定将设备连接到接地系统。
- ▷ 确保设备直接连接到电源插座。
 - 确保没有使用连接适配器、多功能插座和扩展电缆连接设备。
- ▷ 确保电源线没有损坏。如果损坏，联系客户服务。
- ▷ 确保设备不暴露在大气环境中（雨水、太阳）。
- ▷ 确保按照制造商的指示给设备通风。
- ▷ 小心！使用燃气灶会导致在其所在房间内产生热量、湿气和燃烧产物。
- ▷ 确保厨房通风良好，特别是在使用燃气灶时：自然通风孔保持打开，或安装机械通风装置（机械式吸油烟机）。
- ▷ 确保燃气类型和供应符合设备规格。
 - 设备适用的燃气类型标于托盘底部的参数标牌上。
- ▷ 标签（或铭牌）上标注了本设备的调节条件。
- ▷ 应特别注意通风方面的适用规定。
- ▷ 使用燃气灶会在其所在的房间内产生热量和湿气。



有生命危险！

- ▷ 请勿在宠物可触及的地方使用设备。
- 包装材料，如塑料薄膜和聚苯乙烯，对儿童可能有危险。
- ▷ 将包装材料放在儿童触及不到的地方。

合理使用

- ▷ 仅使用设备准备和烹饪食物。
- ▷ 在使用本设备时，遵守配合燃气灶使用的烹饪设备的使用手册。
- ▷ 小心！本设备仅用于烹饪目的。不得用于其他目的，例如房间供暖。
- ▷ 确保燃气出口区域非常干净。
- ▷ 请勿将其他电器的电源线放置在设备的高温零件上。
- ▷ 请勿在靠近设备的地方使用易燃液体。
- ▷ 使用后，用其控件关闭燃气灶。
- ▷ 关上盖子（若有）之前，确保燃烧器已冷却。
- ▷ 请勿用外部时间开关或单独的远程控制系统操作设备。

- ▷ 必须对烹饪过程进行看管。
 - 对短时间的烹饪过程必须持续看管。
 - ▷ 不要用拖拉设备或电源线的方式拔下插头。
 - ▷ 不要进行不正确或有危险的操作。
 - ▷ 不要将本设备用作支架。
 - ▷ 不使用燃气灶时，请关闭总燃气供应旋塞阀。
- 使用燃气灶会在其所在的房间内产生热量和湿气。
- ▷ 长时间高强度使用本设备可能需要增强通风，例如打开窗户，或者进行更有效的通风，例如提高现有机械通风（如有）的水平。



烫伤风险！

设备在使用过程中会变热。应注意避免触摸燃气灶。

警告：可接触部件在使用过程中会变热。幼儿应远离。

- ▷ 使用期间请勿触摸炉架。
- ▷ 请勿将不稳定或已变形的锅放在燃烧器上，因为它们可能会翻倒或导致漏洒。



存在由于设备损坏发生电击的风险！

- ▷ 警告：如果表面出现裂缝：
 - 立即关闭所有燃烧器和电子燃烧器，并将设备断电。
 - 请勿触碰设备表面。
 - 请勿使用设备。
- ▷ 如果表面有裂纹或材料厚度有损坏，请勿打开设备。
- ▷ 请勿用潮湿的身体部位触碰设备。
- ▷ 联系客服服务。



有起火风险！

- ▷ 请勿在烹饪区表面存放物品。



有起火风险！

在燃气灶上用脂肪或油进行无人看管或自动烹饪会有危险，可能会导致火灾。热油可能会燃烧。

- ▷ 制作含有大量脂肪的食物（例如炸薯条）时必须有人持续看管。
- ▷ 绝对不能用水来灭火。
- ▷ 如果起火，关闭设备并用盖子或灭火垫盖住火焰来灭火。

为避免损坏设备

- ▷ 如果出现过热故障，关闭炉板，等待其完全冷却。请勿在上面放置任何餐具。在任何情况下都不要用冷水冷却。
- ▷ 请勿攀爬设备。
- ▷ 请勿在操作期间离开，使设备无人看管。
- ▷ 如果设备有盖子，确保在关上盖子之前燃烧器已冷却。

燃气灶是一种日常用具：锅或炊具造成的划痕或可见的材料磨损等使用迹象是正常的。密集使用会造成更明显的使用迹象。在这种情况下，如果设备可以继续正常运行，则对本电磁炉的投诉是不公正的。安全始终有保证。

维护和清洁

- ▷ 在进行任何清洁或维护操作之前, 请断开设备电源。
- ▷ 不要使用蒸汽吸尘器或直接喷射水流。
- ▷ 不要使用百洁布、钢丝绒、盐酸或其他可能会划伤或损伤表面的产品。
- ▷ 不要使用常用来清洁洗碗机的、含有沙、碱、酸、氯化物、烤箱喷雾剂或洗涤剂的产品。
- ▷ 不要使用尖锐物体, 因为它们会损坏装饰件和操作台之间的密封。
- ▷ 不要让燃气灶上残留酸性或碱性物质。
- ▷ 用湿布擦过之后, 一定要将设备彻底擦干, 以避免形成水垢。
- ▷ 用湿布去除污垢。
- ▷ 不要在洗碗机中清洗炉格、燃烧器盖和火焰扩张器。用热肥皂水清洗这些元件, 并确保仔细的将其擦干。
- ▷ 确保燃气出口区域非常干净。



存在由于进入液体发生电击的风险!

本设备包含电子组件。

- ▷ 确保没有液体进入设备内部。
- ▷ 请勿使用高压蒸汽清洗设备。

维修

设备制造符合相关有效的安全标准。

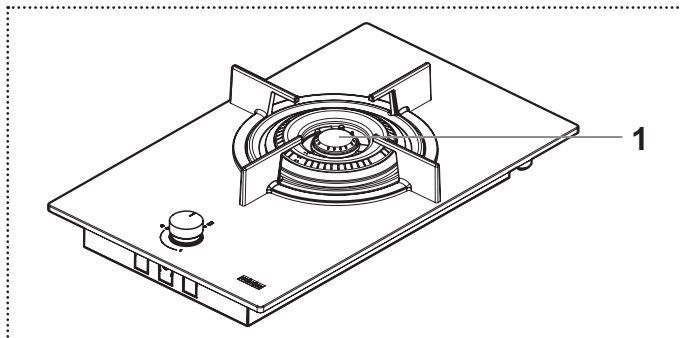
- ▷ 不允许有资质的人员之外的任何人安装或修理设备。
- ▷ 出现以下情形时, 联系制造商授权的服务中心或有资质的人员:
 - 拆除包装后, 如果怀疑设备的完整性, 立即联系
 - 安装过程中(根据制造商的说明)
 - 对设备是否正常工作有疑问时
 - 出现故障或操作不良时
 - 如果与设备的电源插头不相符, 更换电源插座时
 - 如果电源线损坏, 必须由制造商、其服务代理商或具备同等资质的人员更换, 以免发生危险。
- ▷ 仅使用原厂备件。

报废

- ▷ 如果不再使用本设备, 致电服务中心或有资质的人, 以将设备从电源断开。

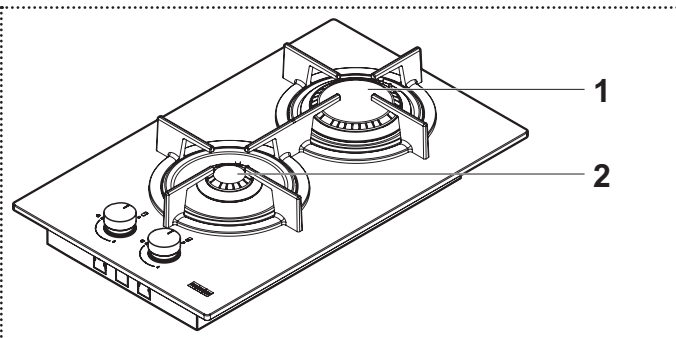
概述

FH CR 301 1TC HE



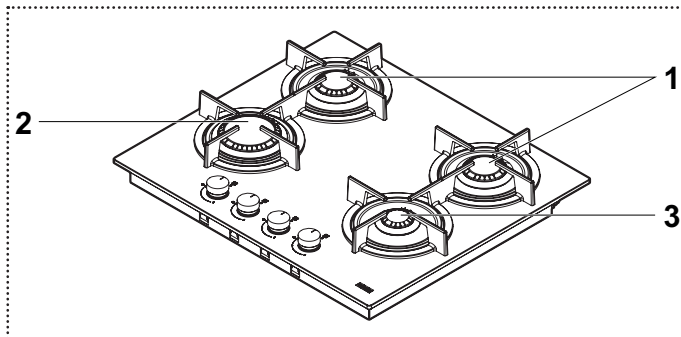
- 1 TC

FH CR 302 2G HE



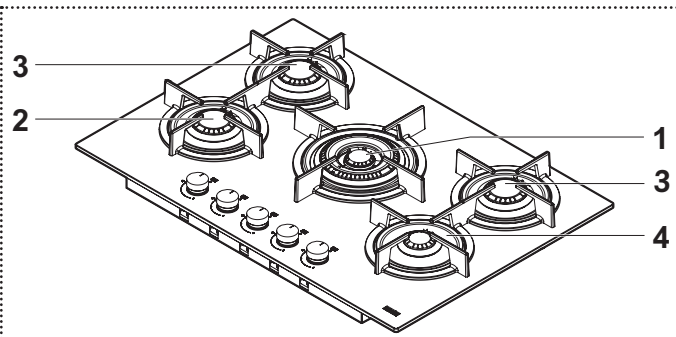
- 1 R
- 2 AUX

FH CR 604 4G HE



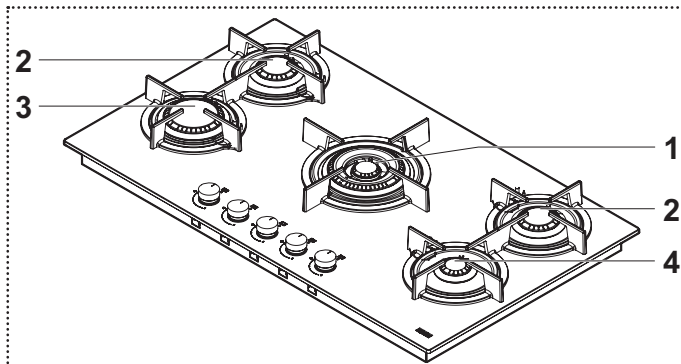
- 1 SR
- 2 R
- 3 AUX

FH CR 755 4G TC HE



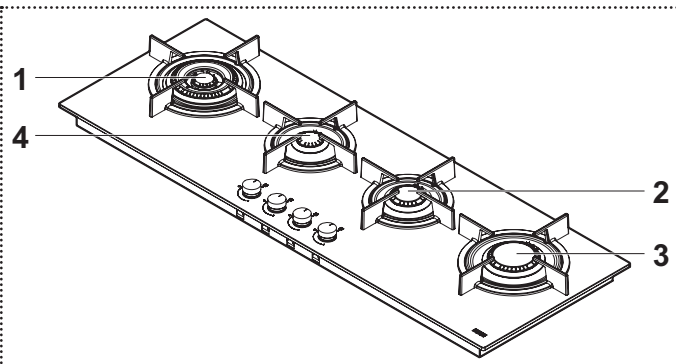
- 1 TC
- 2 SR
- 3 SR PLUS
- 4 AUX

FH CR 905 4G TC HE



- 1 TC
- 2 SR
- 3 R
- 4 AUX

FH CR 1204 3G TC HE



- 1 TC
- 2 SR
- 3 R
- 4 AUX

燃烧器

功能

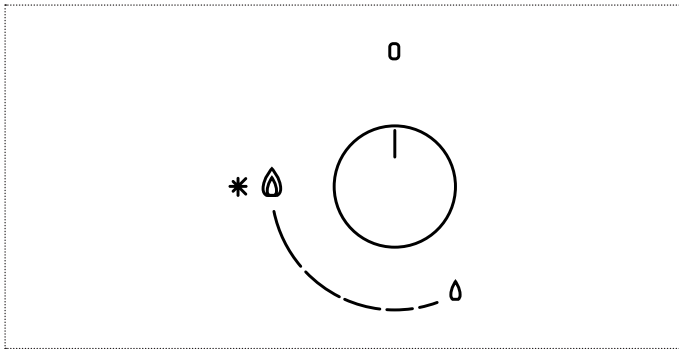
TC	三环火眼
SR PLUS	超强半快速加热
SR	半快速加热

燃烧器

功能

R	快速加热
AUX	辅助加热

旋钮



旋钮图标	功能
0	关闭
🔥	最小火
* 🔥	点火且最大火

您的设备

自动安全阀

这些燃气灶配备安全装置，可在通风、沸锅或燃气供应暂时中断引起意外燃烧时自动关闭燃气旋塞阀。该装置会在火焰燃起后约 30 秒时启动。

燃烧器的使用

为了更节约且更有效的使用燃气，请使用宽度与燃烧器尺寸适当的锅，确保火焰不会高过锅的边缘（依下表）。

- ▶ 确保房间通风良好。

燃烧器	锅底的最小-最大直径（建议）
AUX	60 - 140 mm
SR	120 - 200 mm
SR PLUS	120 - 200 mm
R	150 - 240 mm
TC	180 - 260 mm

如果锅的尺寸大于上述指定标准，那么在长时间使用后会致旋钮和顶部过度受热，使盖子（如果是不锈钢材质）变黄。

对于此类使用情况所导致的损失，弗兰卡不承担任何责任。

操作

燃烧器点火

使用控制旋钮点燃炉灶。要对燃烧器点火，请按以下步骤操作：

- ▶ 按下并旋转所需的旋钮，转到“点火且最大火”位置。

- ▶ 按住旋钮 3-4 秒钟，让火花点燃从火焰扩张器中出来的燃气，同时让热电偶升温。
- ▶ 然后松开旋钮，逆时针旋转旋钮调节到所需的火焰。如果火焰未持续燃烧，则从第 1 步开始重复操作。

清洁和护理



烫伤风险！

- ▷ 请勿在设备冷却之前进行清洁。

在进行清洁和护理前：

- ▷ 了解“安全信息”一章中的一般安全信息。
- ▷ 关闭设备。

一般建议

- ▷ 不要使用蒸汽吸尘器或直接喷射水流。
- ▷ 不要使用百洁布、钢丝绒、盐酸或其他可能会划伤或损伤表面的产品。
- ▷ 不要使用常用来清洁洗碗机的、含有沙、碱、酸、氯化物、烤箱喷雾剂或洗涤剂的产品。

Easy Clean (易清洁) 处理表面的维护

灶台只有不锈钢表面经过 Easy Clean (易清洁) 处理。

- ▷ 强烈建议不要使用腐蚀性较强的清洁剂和粗糙的海绵, 这可能会给灶台的特殊防护处理表面造成无法挽回的损坏, 导致色斑形成和无法清除的痕迹。
- ▷ 清除任何类型的斑渍, 只需使用干净的布蘸热水清洁即可。
- ▷ 对于顽固污垢, 建议使用普通的洗洁精和用热水浸湿的布进行清洁, 可以确保获得完美的清洁效果。

清洁设备

- ▶ 每次使用后清洁电磁炉, 以防止食物残渣燃烧。清洁干燥和燃烧后的污垢更费力。
- ▶ 请用蘸水的软布或海绵清洁日常污垢。遵循制造商关于清洗剂的建议。我们建议使用防护清洗剂。
- ▶ 如果有含糖分高的食物溅落在燃气灶上, 应立即去除。
- ▶ 为避免形成水垢, 在用湿布擦过之后, 一定要将设备彻底擦干
- ▶ 在燃气灶冷却之后, 使用少量的酸性溶液去除水垢, 例如醋或柠檬汁。然后再用湿布擦干净。
- ▶ 用湿布去除污垢。
- ▶ 用热肥皂水清洗炉格、燃烧器盖和火焰扩张器, 并确保仔细的将其擦干。不要使用洗碗机清洗这些元件。确保燃气出口区域非常干净。
- ▶ 由于热的作用, 锅灶放置区内的炉架的自然颜色可能会随着时间发生变化。

维护和维修

如果有任何操作问题, 请联系弗兰卡技术服务中心。

- ▷ 确保电子元件的维护仅由制造商或客户服务执行。
- ▷ 确保损坏的电缆仅由制造商或客户服务商进行更换。

- ▶ 联系客户服务时, 请提供以下信息:

- 故障类型
- 电器型号 (Art.)
- 序列号 (S.N.)

小册子中或燃气灶下方的铭牌上标示了这些信息。

- ▶ 如果燃气灶无法正常运行, 请参考《故障排除指南》确定问题所在, 然后再致电售后服务:

故障排除指南

故障类型	检查项目
A 燃烧器无法点燃, 或者火焰不均匀	1 燃气或电源未关闭。
	2 供气阀已打开。
	3 气瓶 (液化气) 未空。
	4 燃烧器开孔未堵塞。
	5 插头端没有脏污。
	6 所有燃烧器部件位置均安装正确。
	7 燃气灶附近没有风。
B 燃烧器没有持续点燃	8 点燃燃烧器时, 已按下旋钮足够长时间以激活保护装置。
	9 热电偶附近的燃烧器开孔未堵塞。
	10 安全装置末端没有脏污。
	11 最小燃气设定正确。
C 容器放置不稳	12 容器底部完全平整。
	13 容器在燃烧器上居中放置。
	14 炉架不存在更换不当或位置不正确的情况。

如果进行上述检查后故障仍然存在, 请联系就近的销售服务点。

废弃处置

包装

所有包装材料（纸板、塑料薄膜（PE）和聚苯乙烯（EPS））均带有标记，如果可能，将被收集回收并以环保的方式进行处置。

断开连接

- ▶ 断开设备电源。如果是固定式设备，必须由有资质的的电工操作。

废弃处置



产品或包装上的标志表示该设备不能随家庭废物一起处置。

以适当的方式处理设备有助于避免对环境和健康造成有害后果。

主管机关、当地废弃物处理服务部门或设备的供应商将提供更多有关设备回收的信息。

- ▶ 通过专门的电子和电气设备废弃物收集点处置要丢弃的设备。

依据 7 月 25 日签发的 15 号法令，执行指令 2002/95/EC、2002/96/EC 和 2003/108/EC 中有关“减少在电气和电子设备以及废物处置中使用的有害物质”的规定。

设备上的禁止垃圾箱标志表示该设备在其使用寿命终结时不能作为生活垃圾处理。

因此，当设备使用寿命终结时，用户必须将其送至相应的电子和电气废弃物回收中心，或在购买相似型号的新设备时将其返回给经销商。

正确对报废设备进行垃圾分类收集，进行后续的回收、处理和环保处理，有助于防止给环境和健康带来潜在的负面影响，便于回收用于设备制造的材料。

客户服务

- ▶ 请在封底或我们的网站上查看您所在国家的联系方式，网址：

- www.franke.com

İÇİNDEKİLER

Giriş	21
Bu kılavuz hakkında	21
Kullanım amacı	21
Güvenlik bilgileri	22
Doğru kurulum ve yerleştirme	22
Doğru kullanım	23
Bakım ve temizlik	24
Tamir	24
Hizmetten çıkarma	24
Genel bakış	25
FH CR 301 1TC HE	25
FH CR 302 2G HE	25
FH CR 604 4G HE	25
FH CR 755 4G TC HE	25
FH CR 905 4G TC HE	25
FH CR 1204 3G TC HE	25
Ürününüz	26
Çalıştırma	26
Ocak gözlerini yakma	26
Temizlik ve bakım	27
Genel tavsiyeler	27
Easy Clean bakım işlemi	27
Ürünü temizleme	27
Bakım ve tamir	28
Elden çıkarma	29
Ambalaj	29
Bağlantıyı kesme	29
Elden çıkarma	29
Müşteri hizmetleri	29

GİRİŞ

Değerli müşterimiz,

Ürünü kullanmaya başlamadan önce lütfen bu kılavuzda yer alan talimat ve tavsiyeleri dikkatlice okuyun. Bu sayede üründen en iyi şekilde faydalanabilir ve uzun yıllar boyu sorunsuz bir şekilde çalışmasını garantileyebilirsiniz. Daha sonra gerektiğinde başvurmak için bu kullanım kılavuzunu saklayın.

CRYSTAL, evde yemek pişirmek için tasarlanmış yeni nesil bir ocaktır.

Tasarımla performansı mükemmel bir şekilde bir araya getiren teknolojik ve estetik bir geliştirme olan CRYSTAL, her mutfığa uygun zarif bir parçadır ve her Franke ürününde görülen malzeme kalitesi ve ayrıntılara gösterilen özen sayesinde olağanüstü bir güvenilirliği garanti etmektedir.

BU KILAVUZ HAKKINDA

Bu kullanım kılavuzu ürünün çeşitli modelleri için geçerlidir. Dolayısıyla açıklanan özellik ve işlevlerin bazıları sahip olduğunuz üründe bulunmayabilir. FRANKE önceden bildirimde bulunmadan değişiklik yapma hakkını saklı tutar. Tüm bilgiler yayınlanma tarihinde doğrudur.

- ▶ Ürünü kullanmadan önce kullanım kılavuzunu dikkatlice okuyun.
- ▶ Kullanım kılavuzunu saklayın.
- ▶ Bu kullanım kılavuzunda açıklanan ürünü sadece kullanım amacına uygun şekilde kullanın

Sembol Anlamı



Uyarı sembolü. Yaralanma risklerine karşı uyarı.



Yaralanma veya hasardan kaçınmak için güvenlik ve uyarı notlarında belirtilen eylemler.



Eylem basamağı. Yapılması gereken bir eylemi belirtir.



Sonuç. Bir veya birden fazla eylem basamağının sonucu.



Sonraki eylem gerçekleştirilmeden önce yerine getirilmesi gereken ön koşul.

KULLANIM AMACI

Ocak profesyonel olmayan kullanım amacıyla yalnızca evlerde kullanılmak üzere geliştirilmiştir.

Bu ocak evlerde profesyonel performans sunacak şekilde tasarlanmıştır. Farklı pişirme yöntemlerinin güvenli ve kolay bir şekilde seçilebilmesini sağlayan çok amaçlı bir ev aletidir.

ÖNEMLİ

- ▶ Izgaranın yanlış kullanılması ocağa zarar verebilir: ızgarayı ters bir şekilde yerleştirmeyin veya ocak boyunca kaydırmayın.
- ▶ Emaye tabanlı dökme tava, ollar taşlar veya pişmiş toprak tencere ve tavaları 20 dakikadan fazla kullanmayın ve uzun pişirme süreleri için ocak gözünü minimuma ayarlayın.

- ▶ Metal örgü veya diğer tipte ısı dağıtıcıların kullanımı tavsiye edilmez.
- ▶ Bir kap (örn., balık tenceresi) için aynı anda iki ocak gözünü kullanmayın.
- ▶ Sıcak ocak alanına dökülen sıvı camın zarar görmesine neden olabilir.

Bu kılavuzda yer alan talimatlar yalnızca cihazın üzerinde ilgili ülke tanımları gösteriliyorsa geçerlidir.

- ▶ Cihaz üzerinde herhangi bir tanım yer almıyorsa da söz konusu cihazın yerel düzenlemelere uygun olup olmadığı kontrol edilmelidir. Uygunluk ile ilgili herhangi bir şüphenez olması halinde yerel distribütörünüz ile iletişime geçebilirsiniz.


GÜVENLİK BİLGİLERİ

- ▷ Ürünü ilk kez kullanmadan önce kullanım talimatlarını okuyun.

Ürünün yanlış kurulmasından ve yanlış, uygunsuz veya makul olmayan bir biçimde kullanılmasından kaynaklanabilecek olası hasarlardan üretici sorumlu tutulamaz.

Bu elektrikli aygıtın güvenli ve etkili bir şekilde çalışmasını sağlamak için:

- ▷ Sadece yetkili servis merkezleriyle irtibata geçin.
- ▷ Ürünün hiçbir özelliğini modifiye etmeyin.

 Güvenliklerinden sorumlu bir kişinin gözetmenliğinde veya ürünün güvenli bir şekilde kullanımına ilişkin talimatları altında olmadığı sürece bu ürün fiziksel, duyuşal veya zihinsel yetkinliği düşük ya da deneyimi ve bilgisi olmayan kişilerin (çocuklar dahil) kullanımı için tasarlanmamıştır. Çocukların cihazla oynamadığından emin olmak için gözetim altında olmalıdır.

Ürün oyuncak değildir.

- ▷ Çocukları üründen ve ambalaj malzemesinden uzak tutun.
- ▷ Çocukların yanlarında bir yetişkin olmadan ürünün yanına yaklaşmalarına izin vermeyin.
- ▷ Çocukların ürünle oynamalarına izin vermeyin.
- ▷ Fırın kullanılırken veya kullanıldıktan hemen sonra ocak çok ısınmış olacağı için çocukların fırına veya kontrollerine dokunmasına izin vermeyin.
- ▷ Çocukların kullanılmayan bir ürünle temas etmesine izin vermeyin. Potansiyel olarak tehlikeli olabilecek tüm parçaları güvenli hale getirin.

Doğru kurulum ve yerleştirme

Ürün, konuyla ilgili kurulum talimatlarına uygun şekilde kurulup elektrik ve gaz kaynağına bağlanmalıdır. Gerekli işleri kalifiye bir montajcıya/elektrikçiye yaptırın.

Ürün, evde yemek hazırlamak için kullanılmak üzere tasarlanmıştır. Uygunsuz kullanımdan veya yanlış muameleden kaynaklanan hasarlar konusunda üretici herhangi bir sorumluluk kabul etmemektedir.

Ürün güç kaynağına kalıcı olarak bağlanacaksa:

- ▷ Ürünün sadece müşteri hizmetleri, bir elektrikçi veya uygun bilgiye/eğitime sahip eğitimli personel tarafından kurulduğundan emin olun.
- ▷ Bu cihaz, yanma ürünü tahliye cihazına bağlı değildir. Tahliye cihazı mevcut kurulum mevzuatlarına uygun olarak kurulmalı ve bağlanmalıdır. Havalandırma ile ilgili gerekliliklere özen gösterilmelidir.
- ▷ Ürünün Kategori III aşırı gerilim koşullarında tamamen kesilmeyi temin eden bir kontak açıklığı mesafesiyle, güç kaynağı bağlantısının kesilmesini sağlayacak şekilde kurulduğundan emin olun.
- ▷ Ürünün geçerli düzenlemelere uygun bir topraklama sistemine bağlandığından emin olun.
- ▷ Ürünün doğrudan şebekeye bağlı bir prize bağlandığından emin olun.
 - Ürün bağlanırken adaptör, çoklu priz veya uzatma kablosu kullanılmadığından emin olun.
- ▷ Elektrik kablosunun hasarlı olmadığından emin olun. Kablo hasarlıysa müşteri hizmetleriyle irtibata geçin.
- ▷ Ürünün atmosferik unsurlara (yağmur, güneş) maruz kalmadığından emin olun.
- ▷ Ürünün havalandırmasının üretici talimatlarına uygun olduğundan emin olun.
- ▷ **DİKKAT!** Gazlı mutfak aletleri kurulduğu odada ısı, buhar ve yanma ürünlerinin üretilmesine neden olur.
- ▷ Özellikle cihaz kullanılırken mutfağın iyi havalandırıldığından emin olun: doğal havalandırma deliklerini açık tutun veya mekanik havalandırma cihazı (mekanik aspiratör) yerleştirin.
- ▷ Gaz tipinin ve kaynağının cihazın teknik özellikleri ile uyumlu olduğundan emin olun.
 - Cihazın düzenlenmiş olduğu gaz tipi, tepsinin altındaki veri plakası üzerinde belirtilmiştir.
- ▷ Bu cihazın ayarlama koşulları etikette (veya veri plakasında) bulunmaktadır.
- ▷ Havalandırma ile ilgili uygulanabilir düzenlemelere özellikle dikkat edin.
- ▷ Gazlı mutfak aletlerinin kullanımı, bulunduğu odada ısı ve nem oluşmasına neden olur.



Ölüm riski!

- ▷ Ev hayvanlarını üründen uzak tutun. Plastik film ve polistiren gibi ambalaj malzemeleri çocuklar için tehlikeli olabilir.
- ▷ Ambalaj malzemelerini çocuklardan uzak tutun.

Doğru kullanım

- ▷ Ürünü sadece yemek hazırlamak ve pişirmek için kullanın.
 - ▷ Ürünü kullanırken, ocakla birlikte kullanılan yemek pişirme aletlerinin kılavuzlarında yazanlara uygun hareket edin.
 - ▷ **DİKKAT!** Bu cihaz sadece yemek pişirmek için kullanılmalıdır. Odayı ısıtmak gibi diğer amaçlar için kullanılmamalıdır.
 - ▷ Gaz çıkış yerlerinin tamamen temiz olduklarından emin olun.
 - ▷ Başka elektrikli aletlerin kablolarını ocağın sıcak kısımlarının üzerine koymayın.
 - ▷ Ürünün yakınında yanıcı sıvılar kullanmayın.
 - ▷ Kullandıktan sonra ocağı kontrollerinden kapatın.
 - ▷ Varsa kapağı kapatmadan önce ocak gözlerinin soğumuş olduğundan emin olun.
 - ▷ Ürünü harici bir saatli şalterle veya bağımsız bir uzaktan kumanda sistemiyle çalıştırmayın.
 - ▷ Pişirme işlemi gözetim altında gerçekleştirilmelidir.
 - Kısa süreli pişirme işlemleri aralıksız gözetim altında gerçekleştirilmelidir.
 - ▷ Fişi prizden çıkarırken ürünü veya güç kablosunu çekiştirmeyin.
 - ▷ Uygunsuz veya zararlı işlemler uygulamayın.
 - ▷ Ürünü destek üstü olarak kullanmayın.
 - ▷ Ocak kullanımında değilken temel gaz besleme musluğunu kapatın.
- Gazlı mutfak aletlerinin kullanımı, bulunduğu odada ısı ve nem oluşmasına neden olur.
- ▷ Cihazın yoğun ve uzun süreli kullanımı için ek havalandırma gerekebilir, örneğin camı açmak veya daha etkili bir havalandırma kullanmak ya da varsa aspiratörün seviyesini artırmak gibi.



Yanık riski!

Kullanım sırasında cihaz ısınır. Ocağa dokunmaktan kaçının.

UYARI: Ürünün erişilebilir parçaları kullanım sırasında ısınabilir. Çocuklar üründen uzak tutulmalıdır

- ▷ Kullanım esnasında fırın ızgarasına dokunmayın.
- ▷ Dengesiz veya biçimsiz tencereleri ocak gözlerinin üzerine koymayın, devrilme veya dökülme riskiyle karşı karşıya kalabilirsiniz.



Hasarlı ürün nedeniyle elektrik çarpması riski!

- ▷ **UYARI:** Yüzeyde çatlak varsa:
 - tüm ocak gözlerini ve elektrikli gözleri derhal kapatın ve cihazı güç kaynağından ayırın.
 - Ürünün yüzeyine dokunmayın.
 - Ürünü kullanmayın.
- ▷ Ürünün yüzeyi çatlamış veya malzeme kalınlığına bir hasar gelmiş ise, ürünü açmayın.
- ▷ Ürüne vücudunuzun ıslak kısımlarıyla dokunmayın.
- ▷ Müşteri hizmetleriyle irtibata geçin.



Yangın riski!

- ▷ Pişirme yüzeylerinin üstünde herhangi bir obje saklamayın.



Yangın riski!

- ▷ Sıvı veya katı yağla yemek pişirirken ocağı gözetimsiz veya otomatikte bırakmak tehlikelidir ve yangına yol açabilir. Sıcak yağ çabuk tutuşur.
- ▷ Çok yağlı yemekleri (patates kızartması gibi) sadece sürekli gözetim altında pişirin.
- ▷ Asla ateşi suyla söndürmeye çalışmayın.
- ▷ Yangında, cihazı kapatın ve alevin üzerini kapak veya yangın battaniyesi vb. ile örtün.

Ürünün hasar görmesini önlemek için

- ▷ Termal bir arıza halinde, ısıtma plakasını kapatın ve tamamen soğumasını bekleyin. Plakanın üstüne herhangi bir kap koymayın. Hiçbir koşulda soğuk suyla soğutmaya çalışmayın.
- ▷ Ürünün üstüne çıkmayın.
- ▷ Ürün çalışırken gözetimsiz bırakmayın.
- ▷ Varsa kapağını kapatmadan önce ocak gözlerinin soğumuş olduğundan emin olun.

Ocak her gün kullanılan bir alettir: tencere veya pişirme kaplarından kaynaklanan çizikler, görünür malzeme aşınmaları gibi kullanım emareleri normaldir. Yoğun kullanım daha belirgin kullanım emarelerine yol açar. Bu tip durumlarda, ürün kusursuz şekilde çalışmaya devam ettiğinden şikayet gerekçesi bulunmamaktadır. Güvenlik daima garanti edilmektedir.

Bakım ve temizlik

- ▷ Herhangi bir temizlik veya bakım işleminden önce ürünün şebekeyle bağlantısını kesin.
- ▷ Buharlı temizleyiciler veya doğrudan tazyikli su kullanmayın.
- ▷ Ovma süngeri, bulaşık teli, tuzruhu veya yüzeyi çizebilecek ya da iz bırakacak başka ürünler kullanmayın.
- ▷ Kum, alkali, asit, klorür içeren ürünleri, fırın spreyleri veya normalde bulaşık makinelerini temizlemek için kullanılan deterjanları kullanmayın.
- ▷ Trim ve tezgah arasındaki contalara zarar verebilecek olmaları nedeniyle asla keskin nesnelere kullanmayın.
- ▷ Ocağın üzerinde asitli ya da alkali maddeler bırakmayın.
- ▷ Tortuların birikerek kabuk bağlamasını önlemek için cihazı her zaman nemli bir bezle iyice kurulaştırın.
- ▷ Kir tabakasını nemli bir bezle temizleyin.
- ▷ Izgaraları, ocak gözü kapaklarını ve alev püskürtücü bek kafalarını bulaşık makinesinde yıkamayın. Bunları sıcak sabunlu su ile temizleyin ve iyice kurulaştırın.
- ▷ Gaz çıkış yerlerinin tamamen temiz olduklarından emin olun.



Sıvı girişi nedeniyle elektrik çarpması riski!

Ürün elektrikli bileşenler içermektedir.

- ▷ Ürünün içine sıvı girmediğinden emin olun.
- ▷ Ürünü temizlemek için basınçlı buhar kullanmayın.

Tamir

Ürün, yürürlükteki ilgili güvenlik standartlarına uygun şekilde üretilmiştir.

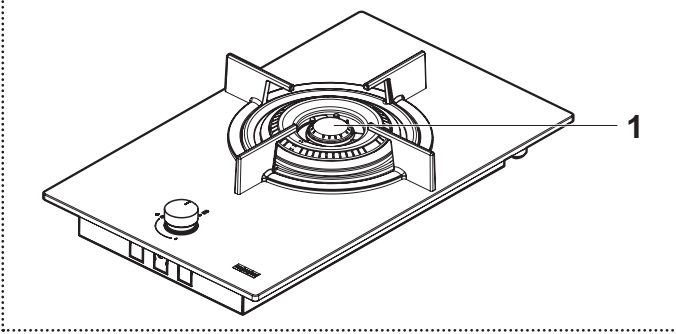
- ▷ Kalifiye personel dışında herhangi birinin ürünü kurmasına veya tamir etmesine izin vermemeyin.
- ▷ Aşağıdaki durumlarda üretici tarafından yetkilendirilen bir servis merkeziyle veya kalifiye personelle irtibata geçin:
 - Ürünü ambalajından çıkardıktan hemen sonra, ürünün sağlamlığına dair şüphe duymanız durumunda
 - Kurulum sırasında (üretici talimatlarına göre)
 - Ürünün doğru çalışmasına dair şüphe duymanız durumunda
 - Arıza veya kötü çalışma
 - Ürünün fişiyle uyumsuz olması durumunda prizi değiştirirken
 - Güç kablosu zarar görürse, olası bir tehlikeyi önlemek için üretici, servis sorumlusu veya yetkili servis tarafından değiştirilmelidir.
- ▷ Sadece orijinal yedek parçaları kullanın.

Hizmetten çıkarma

- ▷ Ürün bir daha kullanılmayacaksa, güç kaynağıyla bağlantısını kesmek için servis merkezini veya kalifiye personeli arayın.

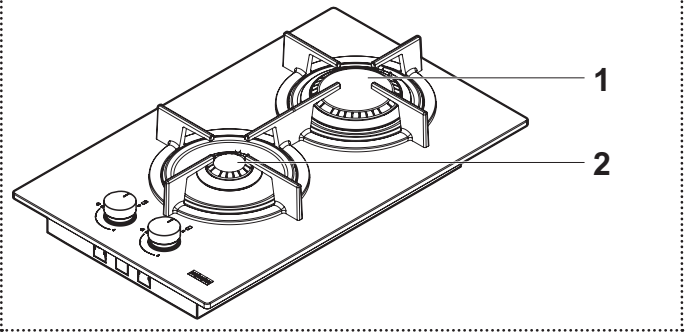
GENEL BAKIŞ

FH CR 301 1TC HE



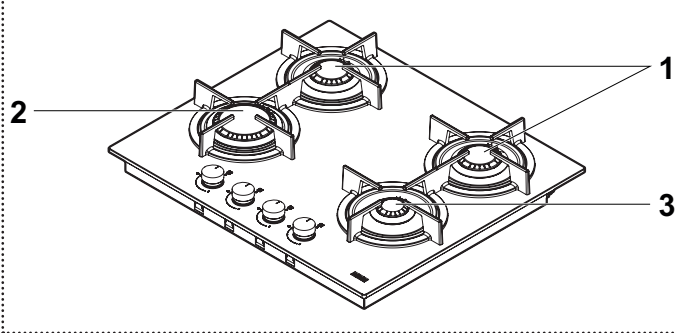
1 TC

FH CR 302 2G HE



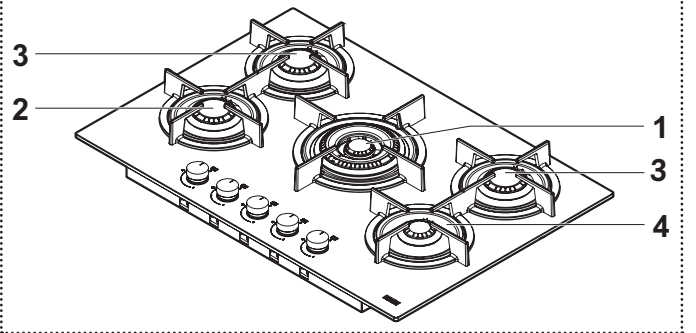
1 R
2 AUX

FH CR 604 4G HE



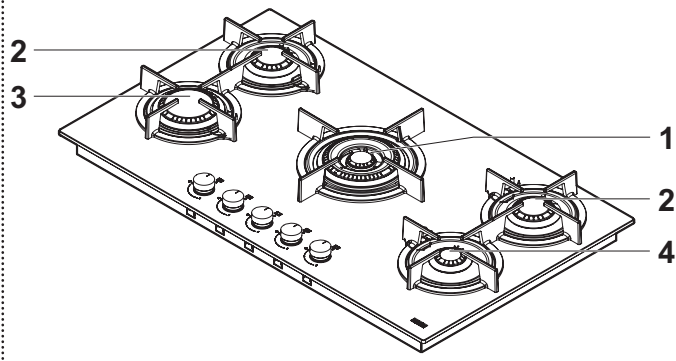
1 SR
2 R
3 AUX

FH CR 755 4G TC HE



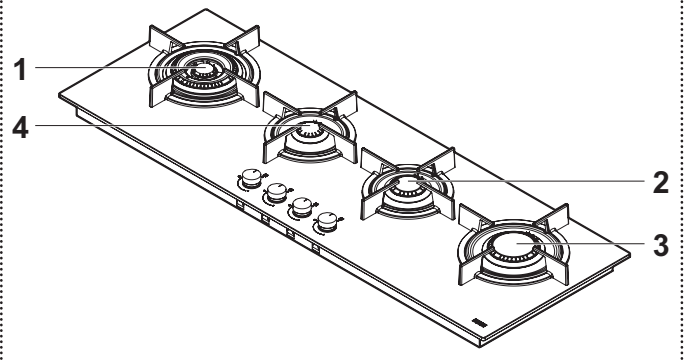
1 TC
2 SR
3 SR PLUS
4 AUX

FH CR 905 4G TC HE



1 TC
2 SR
3 R
4 AUX

FH CR 1204 3G TC HE



1 TC
2 SR
3 R
4 AUX

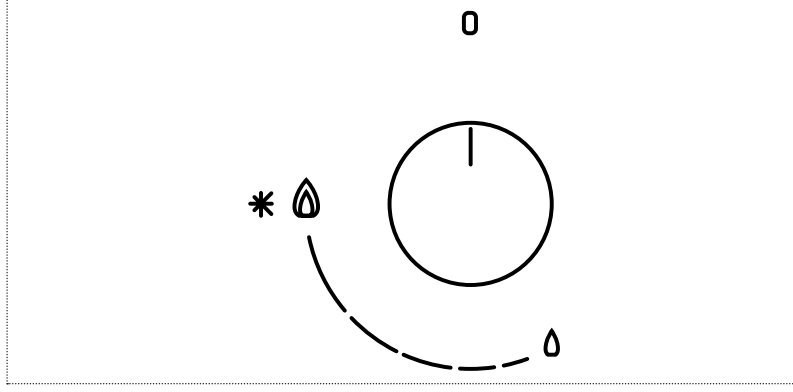
Ocak gözü Fonksiyon

TC	Üçlü bilezikli
SR PLUS	Yarı Hızlı Superpower
SR	Yarı Hızlı

Ocak gözü Fonksiyon

R	Hızlı
AUX	Yardımcı

Düğmeler



Düğme simgesi	Fonksiyon
0	Kapalı
🔥	En kısık ateş
* 🔥	Yakma ve en yüksek ateş

ÜRÜNÜNÜZ

Otomatik Emniyet Ventili

Bu ocaklarda; cereyan oluşması, tencerenin taşması veya gaz kaynağında geçici bir kesinti olması nedeniyle alevin kazara sönmesi durumunda gaz musluğunu otomatik olarak kapatan bir emniyet cihazı bulunur. Bu cihaz, alev söndükten yaklaşık 30 saniye sonra aktive edilir.

Ocak gözlerinin kullanımı

Daha az gaz tüketimi ve daha fazla verimlilik için alevin kenarlardan dışarıya taşmayacak şekilde ocak gözlerine uygun genişliklerde (aşağıdaki tabloya uygun) tencereler kullanın.

- Odanın iyi havalandırıldığından emin olun.

Ocak gözü	Tencere tabanı min-maks. Ø (önerilen)
AUX	60 -140 mm
SR	120 - 200 mm
SR PLUS	120 - 200 mm
R	150 - 240 mm
TC	180 - 260 mm

Belirtilenlerden daha büyük tencerelerin kullanımı, düğmelerin ve üst tarafın aşırı ısınmasına ve uzun süreli kullanım sonucu kapağın (paslanmaz çelik ise) sararmasına neden olabilir.

Franke, böyle bir kullanım nedeniyle oluşacak herhangi bir hasar için sorumluluk kabul etmez.

ÇALIŞTIRMA

Ocak gözlerini yakma

Ocak kontrol düğmeleriyle yakılır. Ocak gözlerini yakmak için şu adımları takip edin:

- Gerekli düğmeye basın ve çevirerek yakma ve en yüksek ateş konumuna getirin.

- Düğmeye, kıvılcımların bek kafasından gelen gazı tutuşturması ve termokuplun ısınması için 3-4 saniye süreyle basılı tutun.
- Ardından, düğmeye basmayı bırakın ve ateşi ayarlamak için saat yönünün tersine doğru çevirin. Ateş sönerse, işlemleri 1. adımdan itibaren tekrarlayın.

TEMİZLİK VE BAKIM



Yanık riski!

- ▷ Ürünü soğumadan temizlemeyin.

Herhangi bir temizlik veya bakım işlemi gerçekleştirmeden önce:

- ▷ "Güvenlik bilgileri" bölümünde verilen temizlikle ilgili genel güvenlik bilgilerini okuyun.
- ▷ Ürünü kapatın.

Genel tavsiyeler

- ▷ Buharlı temizleyiciler veya doğrudan tazyikli su kullanmayın.
- ▷ Ovma süngeri, bulaşık teli, tuzruhu veya yüzeyi çizebilecek ya da iz bırakacak başka ürünler kullanmayın.
- ▷ Kum, alkali, asit, klorür içeren ürünleri, fırın spreyleri veya normalde bulaşık makinelerini temizlemek için kullanılan deterjanları kullanmayın.

Easy Clean bakım işlemi

Easy Clean işlevi sadece ocağın paslanmaz çelik yüzeyine uygulanır.

- ▷ Lekeler ve çıkarılamaz izler bırakarak ocağın özel korumasına ciddi şekilde zarar verebilecek aşındırıcı deterjanların ve sert süngerlerin kullanılması tavsiye edilmez.
- ▷ Kirleri temizlemek için sadece sıcak suya batırılmış yumuşak bez kullanın.
- ▷ İnatçı kirlerde mükemmel temizlik elde etmek için, sıcak suya batırılmış bir bez ile birlikte bulaşık deterjanının kullanılması tavsiye edilir.

Ürünü temizleme

- ▶ Yemek kalıntılarının yanmasını önlemek için her kullanımdan sonra ocağı temizleyin. Kurumuş ve yanmış kirlerin temizlenmesi daha fazla çaba gerektirir.
- ▶ Gündelik kirleri temizlemek için yumuşak bir bez veya süngerle su kullanın. Temizlik maddelerine ilişkin olarak üreticinin tavsiyesine uyun. Koruyucu temizlik maddeleri kullanmanızı tavsiye ederiz.
- ▶ Ocağa dökülen şeker içerikli şeyleri hemen temizleyin.
- ▶ Kireç lekelerinin oluşmasını önlemek için, ürünü her zaman nemli bir bezle iyice kurulayın
- ▶ Kireç tortusu lekelerini, ocak soğuduktan sonra sirke veya limon suyu gibi kireç çözen bir çözüldiden az miktarda kullanarak çıkarın. Ardından nemli bir bezle yeniden temizleyin.
- ▶ Kir tabakasını nemli bir bezle temizleyin.
- ▶ Izgaraları, ocak gözü kapaklarını ve alev püskürtücü bek kafalarını sıcak sabunlu su ile temizleyin ve iyice kurulayın. Bunları bulaşık makinesine atmayın. Gaz çıkış yerlerinin tamamen temiz olduklarından emin olun.
- ▶ Tencere yerleştirdiğiniz kısımdaki ızgaraların doğal rengi, ısı nedeniyle zamanla değişebilir.

BAKIM VE TAMIR

Çalıştırma ile ilgili herhangi bir sorunla karşılaşmanız durumunda, Franke Teknik Servis Merkezi'ne başvurun.

- ▷ Elektrikli bileşenlerin bakımının sadece üretici veya müşteri hizmetleri tarafından gerçekleştirildiğinden emin olun.
- ▷ Hasarlı kabloların sadece üretici veya müşteri hizmetleri tarafından değiştirildiğinden emin olun.

▷ Müşteri hizmetleriyle irtibata geçerken lütfen aşağıdaki bilgileri temin edin:

- arıza türü
- ürün modeli (Art.)
- seri numarası (S.N.)

Bu bilgi broşürde veya ocağın alt kısmında yer almaktadır.

- ▶ Ocak düzgün bir şekilde çalışmazsa, Satış Sonrası Servisi aramadan önce problemi belirlemek için Sorun Giderme Kılavuzuna bakın:

SORUN GİDERME KILAVUZU

Arıza tipi	Aşağıdaki kontrol edin
A Ocak gözü yanmıyor veya alev sabit değil	1 Gaz veya elektrik kaynağının kapalı olmadığını.
	2 Gaz kaynağı musluğunun açık olduğunu.
	3 Gaz silindirin (sıvı gaz) boş olmadığını.
	4 Ocak gözü açıklıklarının tıkalı olmadığını.
	5 Tapa ucunun kirli olmadığını.
	6 Tüm ocak gözü parçalarının doğru yerleştirildiğini.
	7 Ocağın yakınlarında hava akımı olmadığını.
B Ocak gözü sabit yanmıyor	8 Ocak gözünü yakarken cihaz korumasını etkinleştirecek kadar düğmeye uzun basıldığını.
	9 Termokuplun yanındaki ocak gözü açıklıklarının tıkalı olmadığını.
	10 Güvenlik cihazı ucunun kirli olmadığını.
	11 Minimum gaz ayarının doğru olduğunu.
C Kaplar sabit değil	12 Kabin alt kısmının tamamen düz olduğunu.
	13 Kabin ocak gözünün merkezine konulduğunu.
	14 Izgaraların değiştirilmediğini veya yanlış yerleştirilmediğini.

Yukarıdakileri kontrol ettikten sonra arıza devam ederse en yakın Satış Sonrası Servis ile irtibata geçin.

ELDEN ÇIKARMA

Ambalaj

Tüm ambalaj malzemeleri (karton, plastik film (PE) ve polistiren (EPS)) işaretlenmeli ve mümkünse geri dönüşüm için toplanmalı ve çevre dostu bir yöntemle bertaraf edilmelidir.

Bağlantıyı kesme

- Ürünün şebekeyle bağlantısını kesin. Ankastr ürünlerde bu işlem kalifiye bir elektrikçi tarafından gerçekleştirilmelidir.

Elden çıkarma



Ürün veya ambalaj üzerindeki sembol, ürünün evsel atıklarla beraber atılmaması gerektiğini gösterir.

Ürünü uygun bir yolla elden çıkararak, çevre ve sağlık üzerindeki zararlı etkilerden kaçınılmasını sağlamış olursunuz.

Ürünün geri dönüştürülmesi hakkında ayrıntılı bilgi yetkili makamlardan, yerel çöp toplama hizmetlerinden veya ürünü satan bayiden elde edilebilir.

- Atılacak ürünü, elektrikli ve elektronik ürünlere özel atık toplama noktası yoluyla elden çıkarın.

Elektrikli ve elektronik ev aletlerinde kullanılan tehlikeli maddelerin azaltılması ve atık bertarafı hakkındaki 25 Temmuz tarihli 15 sayılı Kanun Hükmündeki Kararnamenin 2002/95/EC, 2002/96/EC ve 2003/108/EC Direktiflerinin Uygulanması maddesine uygun şekilde.

Ürünün üzerindeki üstü çizili çöp kutusu sembolü, ürünün kullanım ömrü sona erdiğinde evsel atıklarla beraber atılmaması gerektiğini gösterir.

Bu nedenle, ürünün kullanım ömrü sona erdiğinde ürün sahibi ürünü elektronik ve elektroteknik atıklar için uygun bir geri dönüşüm merkezine götürmeli veya benzer tipte yeni bir ürün alırken bayiye iade etmelidir.

Hurdaya çıkarılan ürünün daha sonra geri dönüşüm, arıtım ve çevre dostu bir şekilde bertaraf için bağımsız olarak uygun bir şekilde toplanması, çevre ve sağlık üzerindeki potansiyel olumsuz etkinin önlenmesini sağlar ve ev aleti üretiminde kullanılan malzemelerin geri dönüştürülmesini kolaylaştırır.

MÜŞTERİ HİZMETLERİ

- Arka sayfada veya web sayfamızda ülkeniz için verilen irtibat adresine başvurun: - www.franke.com

OBSAH

Úvod	31
O tomto návodu	31
Určený účel	31
Bezpečnostní informace	32
Správná montáž a umístění	32
Náležitě používání	33
Údržba a čištění	34
Opravy	34
Vyřazení z provozu	34
Přehled	35
FH CR 301 1TC HE	35
FH CR 302 2G HE	35
FH CR 604 4G HE	35
FH CR 755 4G TC HE	35
FH CR 905 4G TC HE	35
FH CR 1204 3G TC HE	35
Váš spotřebič	36
Provoz	36
Zapalování hořáků	36
Čištění a péče	37
Všeobecná doporučení	37
Udržování povrchu s úpravou pro snadné čištění Easy Clean	37
Čištění spotřebiče	37
Údržba a opravy	38
Likvidace	39
Obalový materiál	39
Odpojení	39
Likvidace	39
Zákaznický servis	39

ÚVOD

Vážený zákazníci,

Před použitím spotřebiče si pozorně přečtěte pokyny a rady uvedené v tomto návodu. Pak budete moci využívat všech výhod spotřebiče s jistotou mnohaletého bezproblémového provozu. Uchovejte tento návod pro uživatele pro budoucí referenční účely.

CRYSTAL je varná deska nové generace, která svou konstrukcí přináší revoluci do domácího pečení.

CRYSTAL představuje technologicky a esteticky modernizovanou kombinaci designu a výkonu; jedná se o elegantní spotřebič, který ladí s každým interiérem a dokáže zaručit vynikající spolehlivost díky kvalitě materiálů a pozornosti věnované detailu, což jsou charakteristiky typické pro každý produkt Franke.

O TOMTO NÁVODU

Tento návod pro uživatele je určen pro několik modelů daného zařízení. Proto se může stát, že některé z popisovaných vlastností a funkcí nejsou u vašeho konkrétního modelu k dispozici.

Společnost FRANKE si vyhrazuje právo na změny výrobku bez předchozího upozornění. Správnost všech informací je zaručena v době vydání.

- ▶ Před použitím zařízení si pozorně přečtěte návod pro uživatele.
- ▶ Uchovejte návod pro uživatele.
- ▶ Zařízení popisované v tomto návodu pro uživatele používejte pouze k určenému účelu.

Symbol Význam



Výstražný symbol. Výstraha před nebezpečím zranění.



Úkony v bezpečnostních a výstražných upozorněních, jejichž účelem je předejít zranění nebo škodě.



Krok úkonu. Určuje úkon, který se má provést.



Výsledek. Výsledek jednoho nebo více kroků úkonu.



Předpoklad, který musí být splněn před provedením následujícího úkonu.

URČENÝ ÚČEL

Tato varná deska je určena výhradně k neprofesionálnímu použití v domácím prostředí.

Varná deska byla navržena tak, aby nabízela profesionální výkon v domácnosti. Jedná se o značně všestranný spotřebič umožňující snadný výběr různých způsobů přípravy pokrmů.

DŮLEŽITÉ

- ▷ Nesprávné používání mřížek může varnou desku poškodit: Neumisťujte mřížky vzhůru nohama ani s nimi nepohybujte přes varnou desku.
- ▷ V případě použití litinových pánví, nádobí Ollar Stone, terakotových hrnců a pánví je nepoužívejte déle než 20 minut. V případě delšího vaření nastavte hořák na minimum.
- ▷ Tepelné difuzory, jako je kovová síť nebo jiné typy, se nedoporučují.
- ▷ Nepoužívejte současně dva hořáky pro jednu nádobu (např. pro pekáče na přípravu ryb).
- ▷ Kapaliny rozlité na horkou část varné desky mohou poškodit sklo.

Pokyny obsažené v tomto návodu jsou platné pouze tehdy, pokud je na spotřebiči kód země.

- ▷ Pokud kód na spotřebiči není uveden, je nutné ověřit, že tento spotřebič splňuje předpisy příslušné země. V případě jakýchkoliv pochybností se můžete obrátit na místního distributora.

BEZPEČNOSTNÍ INFORMACE

- ▷ Před prvním použitím spotřebiče si přečtete návod k obsluze.

Výrobce nemůže nést odpovědnost za případné škody v důsledku nesprávné instalace a nesprávného, nevhodného nebo nerozumného používání.

V zájmu zajištění bezpečného a efektivního provozu tohoto elektrického zařízení:

- ▷ Obracejte se pouze na autorizovaná servisní střediska.
- ▷ Neupravujte žádné vlastnosti tohoto zařízení.



Spotřebič není určen pro použití osobami s omezenými fyzickými, smyslovými a duševními schopnostmi, nebo nedostatečnými zkušenostmi a znalostmi (včetně dětí). Tyto osoby mohou spotřebič používat pouze pod dozorem, nebo pokud je ve věci používání spotřebiče vyškolila osoba odpovědná za jejich bezpečnost. Děti by měly být pod dozorem, aby si se spotřebičem nehrály.

Toto zařízení není hračka.

- ▷ Zabraňte přístupu dětí k zařízení a obalovému materiálu.
- ▷ Nenechávejte děti bez dozoru v blízkosti zařízení.
- ▷ Nedovolte dětem hrát si se zařízením.
- ▷ Nedovolte dětem dotýkat se zařízení nebo jeho ovládacích prvků během používání a bezprostředně po použití, protože varná deska je velmi horká.
- ▷ Nedovolte dětem dotýkat se nepoužívaného zařízení. Zajistěte bezpečnost jakýchkoli potenciálně nebezpečných částí.

Správná montáž a umístění

Spotřebič se musí namontovat a připojit k elektrickému napájení a přívodu plynu podle samostatných pokynů pro montáž. Potřebné práce svěřte kvalifikovanému instalačnímu technikovi/elektrikáři.

Spotřebič je určen k přípravě pokrmů v domácím prostředí. Výrobce neponese odpovědnost za žádné škody způsobené nesprávným používáním nebo nevhodným zacházením.

Pokud má být spotřebič trvale připojen k napájení:

- ▷ Zajistěte, aby montáž zařízení prováděl pouze zákaznický servis, elektrikář nebo vyškolený personál s náležitými znalostmi a kvalifikací.
- ▷ Tento spotřebič není připojen k zařízení pro odtah spalin. Musí být instalován a připojen v souladu s platnými předpisy pro instalaci. Zvláštní pozornost je potřeba věnovat důležitým požadavkům na větrání.
- ▷ Zajistěte, aby způsob montáže zařízení umožňoval odpojení od napájení s takovou vzdáleností mezi kontakty, která zaručuje úplné odpojení v podmínkách přepětí kategorie III.
- ▷ Zajistěte, aby byl spotřebič připojen k uzemňovací soustavě v souladu s platnými předpisy.
- ▷ Ujistěte se, že zařízení je zapojeno přímo do síťové zásuvky.
 - K připojení zařízení nepoužívejte žádné adaptéry, rozdujky ani prodlužovací kabely.
- ▷ Ujistěte se, že napájecí kabel není poškozený. V případě poškození se obraťte na zákaznický servis.
- ▷ Zajistěte, aby zařízení nebylo vystaveno povětrnostním podmínkám (dešti, slunci).
- ▷ Zajistěte, aby byla ventilace zařízení v souladu s pokyny výrobce.
- ▷ **POZOR!** Používání plynového kuchyňského spotřebiče vede k tvorbě tepla, vlhkosti a spalin v místnosti, v níž je instalován.
- ▷ Zajistěte, aby byla kuchyň dobře větrána, zejména, když je spotřebič používán: ponechte otevřené přirozené větrací otvory nebo nainstalujte mechanické ventilační zařízení (mechanickou digestoř).
- ▷ Ujistěte se, že typ a přívod plynu jsou kompatibilní se specifikacemi spotřebiče.
 - Typ plynu, pro který je tento spotřebič určen, je uveden na typovém štítku na spodní straně desky.
- ▷ Podmínky nastavení tohoto spotřebiče jsou uvedeny na štítku (nebo na typovém štítku).
- ▷ Zvláštní pozornost věnujte předpisům o ventilaci.

- ▷ Při používání plynového kuchyňského spotřebiče se vytváří teplo a vlhkost v místnosti, v níž je namontován.

Nebezpečí smrtelného úrazu!

- ▷ Zabraňte přístupu domácích zvířat k zařízení. Obalové materiály, např. plastová fólie a polystyren, mohou být pro děti nebezpečné.
- ▷ Uchovávejte obalový materiál mimo dosah dětí.

Náležitě používání

- ▷ Používejte zařízení pouze k přípravě a vaření pokrmů.
- ▷ Při používání zařízení se řiďte návody k zařízením na přípravu jídla, které se používají společně s varnou deskou.
- ▷ **POZOR!** Tento spotřebič je určen pouze k vaření. Nesmí být používán k jiným účelům, jako je například vytápění místnosti.
- ▷ Zajistěte, aby byly zóny s výstupem plynu naprosto čisté.
- ▷ Nepokládejte napájecí kabely elektrických spotřebičů na horké části spotřebiče.
- ▷ V blízkosti spotřebiče nepoužívejte hořlavé tekutiny.
- ▷ Po použití vypněte varnou desku pomocí jejích ovládacích prvků.
- ▷ Pokud má spotřebič víko, před jeho zavřením se ujistěte, že hořáky jsou studené.
- ▷ Neovládejte spotřebič pomocí externího časového spínače nebo samostatného systému dálkového ovládní.
- ▷ Je třeba dohlížet na průběh vaření.
 - Krátkodobé vaření vyžaduje nepřetržitý dozor.
- ▷ Při odpojování od zásuvky netahejte za spotřebič ani za napájecí kabel.
- ▷ Neprovádějte nevhodné nebo nebezpečné úkony.
- ▷ Nepoužívejte spotřebič jako podstavec.
- ▷ Když se varná deska nepoužívá, zavřete hlavní přívod plynu.

Při používání plynového kuchyňského spotřebiče se vytváří teplo a vlhkost v místnosti, v níž je namontován.

- ▷ Při dlouhodobém intenzivním používání přístroje může být potřeba dodatečné větrání, například otevření okna, nebo účinnější ventilace, například zvýšení úrovně mechanické ventilace tam, kde je instalována.

Nebezpečí popálení!

Spotřebič se během používání zahřívá. Při používání zachovávejte opatrnost, aby nedošlo ke kontaktu s varnou deskou.

VÝSTRAHA: Přístupné části spotřebiče se mohou během používání zahřát. Zabraňte přístupu dětí.

- ▷ Během používání se nedotýkejte roštů.
- ▷ Nepokládejte na hořáky nestabilní nebo zdeformované hrnce, protože by se mohly převrátit nebo způsobit rozlití.

Nebezpečí úrazu elektrickým proudem při poškození zařízení!

- ▷ **VÝSTRAHA:** Pokud je povrch prasklý:
 - Ihned vypněte všechny plynové i elektrické hořáky a odpojte spotřebič od napájení.
 - Nedotýkejte se povrchu spotřebiče.
 - Nepoužívejte spotřebič.
- ▷ Nezapínejte zařízení, pokud má prasklý povrch nebo došlo k narušení tloušťky materiálu.
- ▷ Nedotýkejte se spotřebiče mokřými částmi těla.
- ▷ Kontaktujte zákaznický servis.

Nebezpečí požáru!

- ▷ Neskladujte předměty na varném povrchu.

Nebezpečí požáru!

Příprava pokrmů s tukem nebo olejem na varné desce bez dozoru nebo v automatickém režimu může být nebezpečná a vést ke vzniku požáru. Horký olej snadno vzplane.

- ▷ Pokrmy s velkým množstvím tuku (například smažené hranolky) připravujte pouze pod trvalým dozorem.
- ▷ Nikdy se nepokoušejte uhasit oheň vodou.
- ▷ V případě vzplanutí vypněte spotřebič a zakryjte plamen např. pokličkou nebo hasicí rouškou.

Ochrana spotřebiče před poškozením

- ▷ V případě poruchy ohřevu vypněte varnou desku a nechte ji úplně vychladnout. Nepokládejte na ni žádné nádoby. Za žádných okolností ji neochlazujte vodou.
- ▷ Nestoupejte na spotřebič.
- ▷ Za provozu nenechávejte spotřebič bez dozoru.

- ▷ Pokud má spotřebič víko, před zavřením se ujistěte, že jsou hořáky studené.

Varná deska je předmětem každodenního používání; známky používání jako škrábance nebo viditelný oděr materiálu z hrnců nebo kuchyňského náčiní jsou běžným jevem. Intenzivní používání má za následek patrnější známky používání. V takových případech spotřebič nadále bezvadně funguje a stížnosti jsou neopodstatněné. Vždy je zaručena bezpečnost.

Údržba a čištění

- ▷ Před každým čištěním nebo údržbou odpojte spotřebič od síťového napájení.
- ▷ Nepoužívejte parní čističe ani přímý proud vody.
- ▷ Nikdy nepoužívejte houby na drhnutí, drátěnky, kyselinu solnou ani jiné produkty, které by mohly poškrábat povrch nebo na něm zanechat stopy.
- ▷ Nepoužívejte prostředky obsahující písek, zásady, kyseliny nebo chloridy, spreje na trouby ani saponáty určené k mytí nádobí.
- ▷ Nikdy nepoužívejte ostré předměty, protože by mohly poškodit těsnění mezi lištou a pracovní deskou.
- ▷ Nenechávejte na varné desce kyselé ani zásadité látky.
- ▷ Po otření vlhkou látkou vždy důkladně vysušte spotřebič, aby se zabránilo usazování vodního kamene.
- ▷ Odstraňte nečistoty vlhkou látkou.
- ▷ Nečistěte rošty, víčka hořáků a rozdělovače plamene v myčce na nádobí. Čistěte je horkou mýdlovou vodou a nezapomeňte je pečlivě vysušit.
- ▷ Zajistěte, aby byly zóny s výstupem plynu naprosto čisté.



Nebezpečí úrazu elektrickým proudem při vniknutí tekutiny!

Zařízení obsahuje elektrické součásti.

- ▷ Zajistěte, aby dovnitř zařízení nevnikla žádná tekutina.
- ▷ K čištění zařízení nepoužívejte tlakovou páru.

Opravy

Spotřebič se vyrábí v souladu s platnými bezpečnostními normami.

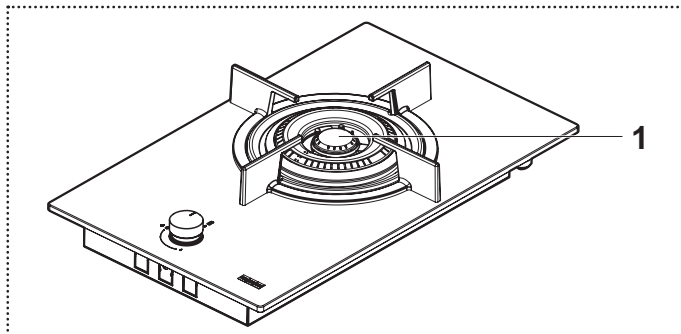
- ▷ Montáž a opravy spotřebiče nesvěřujte nikomu jinému kromě kvalifikovaného personálu.
- ▷ V následujících případech kontaktujte servisní středisko s autorizací od výrobce nebo kvalifikovaný personál:
 - Ihned po vybalení, pokud se objeví pochybnosti o celistvosti zařízení
 - Během montáže (podle pokynů výrobce)
 - V případě pochybností o správné funkčnosti zařízení
 - V případě závady nebo neuspokojivého chodu
 - V případě výměny síťové zásuvky, pokud není kompatibilní se síťovou zástrčkou zařízení
 - Pokud se poškodí napájecí kabel, musí být vyměněn výrobcem, servisním zástupcem nebo obdobně kvalifikovanou osobou, aby se předešlo riziku.
- ▷ Používejte pouze originální náhradní díly.

Vyřazení z provozu

- ▷ Pokud se již spotřebič nebude používat, zavolejte servisní středisko nebo kvalifikovaný personál, aby ho odpojil od napájení.

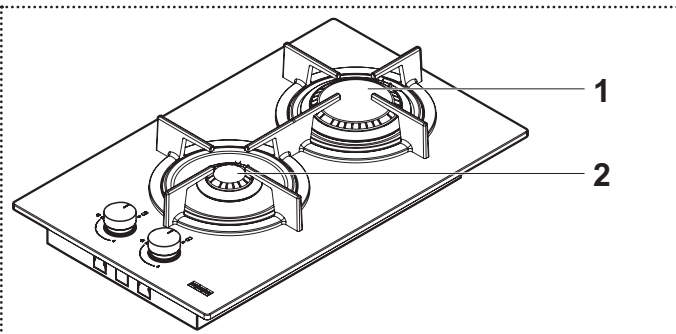
PŘEHLED

FH CR 301 1TC HE



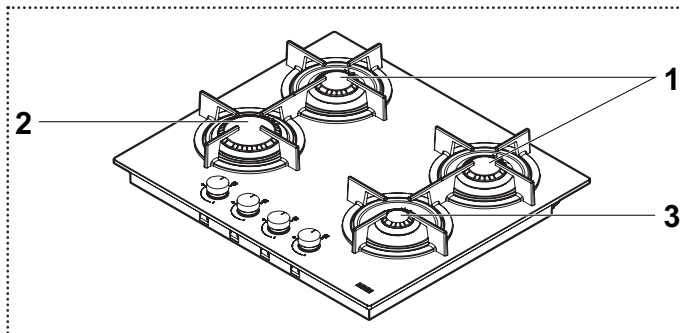
- 1 TC

FH CR 302 2G HE



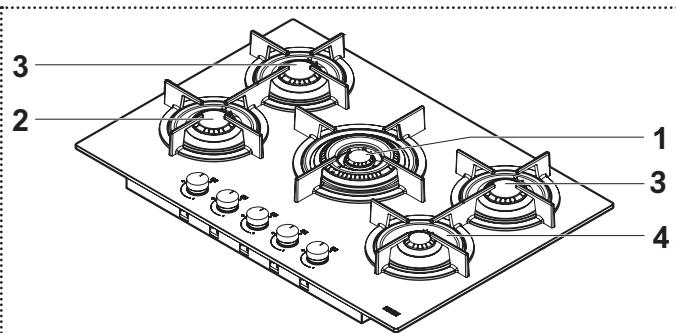
- 1 R
- 2 AUX

FH CR 604 4G HE



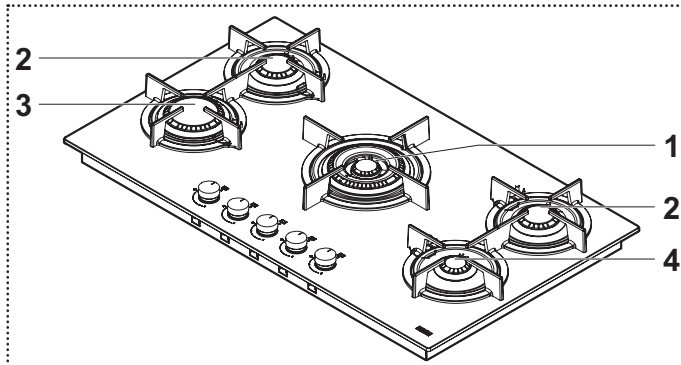
- 1 SR
- 2 R
- 3 AUX

FH CR 755 4G TC HE



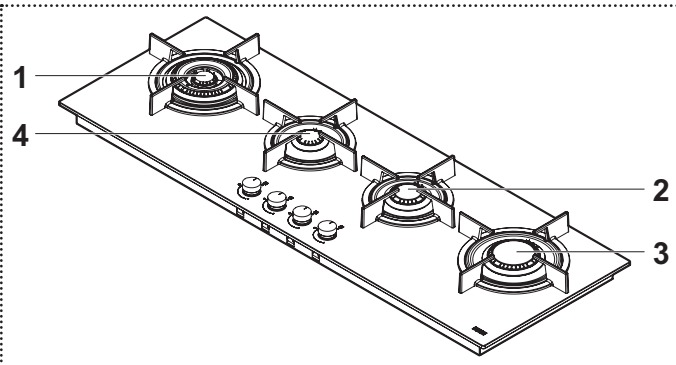
- 1 TC
- 2 SR
- 3 SR PLUS
- 4 AUX

FH CR 905 4G TC HE



- 1 TC
- 2 SR
- 3 R
- 4 AUX

FH CR 1204 3G TC HE

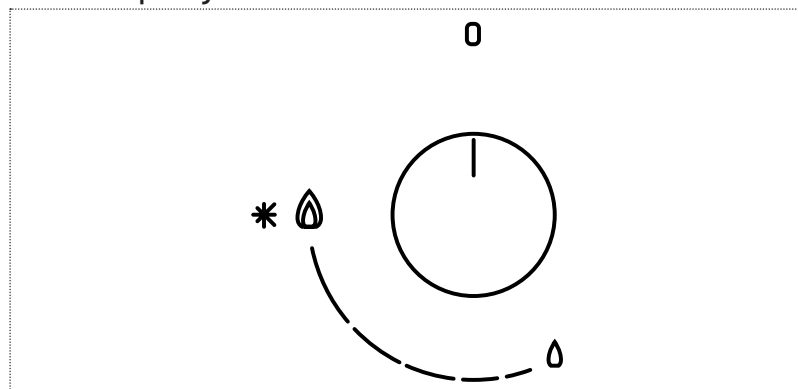


- 1 TC
- 2 SR
- 3 R
- 4 AUX

Hořák	Funkce
TC	Trojkorunka
SR PLUS	Polorychlý, velký výkon
SR	Polorychlý

Hořák	Funkce
R	Rychlý
AUX	Pomocný

Ovládací prvky



Ikona otočného ovladače	Funkce
0	Vypnuto
🔥	Minimální výkon
* 🔥	Zapalování a maximální výkon

VÁŠ SPOTŘEBIČ

Automatický pojistný ventil

Tyto varné desky mají pojistné zařízení, které automaticky zavře plynový ventil pro případ neúmyslného zhasnutí plamene v důsledku průvanu, překypění hrnce nebo dočasného přerušení přívodu plynu. Toto zařízení se aktivuje přibl. 30 sekund po zhasnutí plamene.

Používání hořáků

V zájmu nižší spotřeby plynu a lepší účinnosti používejte hrnce, jejichž šířka odpovídá velikosti hořáku, a ujistěte se, že plamen nesáhá za okraje (řídte se níže uvedenou tabulkou).

- Zajistěte důkladné větrání místnosti.

Hořák	Dno nádoby min-max. Ø (doporučený)
AUX	60 -140 mm
SR	120 - 200 mm
SR PLUS	120 - 200 mm
R	150 - 240 mm
TC	180 - 260 mm

Používání hrnců s většími než uvedenými rozměry může vést k nadměrnému přehřívání otočných ovladačů i vrchní desky a v případě delšího používání k zežloutnutí krytu (pokud je z nerezové oceli).

Společnost Franke odmítá odpovědnost za škody způsobené takovým používáním.

PROVOZ

Zapalování hořáků

Varná deska se zapaluje otočnými ovladači. Chcete-li zapálit hořáky, postupujte takto:

- Stiskněte požadovaný otočný ovladač a otočte ho až do pozice zapalování a max. výkonu.
- Držte ovladač tři až čtyři sekundy stisknutý, aby mohly jiskry zapálit plyn vycházející z rozdělovače plamene a mohl se ohřát termočlánek.
- Potom ovladač uvolněte a otáčením doleva nastavte plamen podle potřeby. Pokud plamen nezůstane hořet, opakujte postup od kroku 1.

ČIŠTĚNÍ A PÉČE



Nebezpečí popálení!

- ▷ Nečistěte spotřebič, dokud nevychladne.

Před zahájením jakéhokoli čištění a péče:

- ▷ Přečtěte si všeobecné bezpečnostní informace o čištění v kapitole „Bezpečnostní informace“.
- ▷ Vypněte spotřebič.

Všeobecná doporučení

- ▷ Nepoužívejte parní čističe ani přímý proud vody.
- ▷ Nikdy nepoužívejte houby na drhnutí, drátěnky, kyselinu solnou ani jiné produkty, které by mohly poškrábat povrch nebo na něm zanechat stopy.
- ▷ Nepoužívejte prostředky obsahující písek, zásady, kyseliny nebo chloridy, spreje na trouby ani saponáty určené k mytí nádobí.

Udržování povrchu s úpravou pro snadné čištění Easy Clean

Úprava Easy Clean se používá pouze pro nerezový povrch varné desky.

- ▷ Důrazně doporučujeme nepoužívat agresivní mycí prostředky a hrubé houby, které by mohly nevratně poškodit speciální ochrannou úpravu varné desky, vytvořit skvrny a neodstranitelné stopy.
- ▷ Chcete-li odstranit jakýkoli druh skvrn, použijte jemný hadřík navlhčený horkou vodou.
- ▷ Pro větší nečistoty se doporučuje používat běžný prostředek na nádobí, který spolu s hadříkem navlhčeným horkou vodou zaručí při čištění dokonalý výsledek.

Čištění spotřebiče

- ▶ Čistěte varnou desku po každém použití, aby se předešlo připálení zbytků jídla. Čištění zaschlých a připálených nečistot vyžaduje větší úsilí.
- ▶ K vyčištění běžných nečistot použijte měkký hadřík nebo houbičku s vodou. Řiďte se radami výrobce ohledně čisticích prostředků. Doporučujeme používat ochranné čisticí prostředky.
- ▶ Pokud se na varnou desku dostanou potraviny s vysokým obsahem cukru, ihned je odstraňte.
- ▶ Po otření vlhkou látkou vždy důkladně vysušte spotřebič, aby se zabránilo vzniku skvrn vodního kamene.
- ▶ Skvrny vodního kamene odstraňujte po vychladnutí varné desky malým množstvím roztoku rozpouštějícího vápenec, např. octa nebo citrónové šťávy. Potom povrch vyčistěte znovu vlhkou látkou.
- ▶ Odstraňte nečistoty vlhkou látkou.
- ▶ Vyčistěte rošty, víčka hořáků a rozdělovače plamene horkou mýdlovou vodou a nezapomeňte je pečlivě vysušit. Nečistěte je v myčce na nádobí. Ujistěte se, že zóny s výstupem plynu jsou naprosto čisté.
- ▶ Přírozená barva roštů v části, kde se stýkají s hrnci, se může v důsledku působení tepla časem změnit.

ÚDRŽBA A OPRAVY

V případě jakýchkoli provozních problémů se obraťte na servisní středisko společnosti Franke.

- ▷ Zajistěte, aby údržbu elektrických součástí prováděl pouze výrobce nebo zákaznický servis.
- ▷ Zajistěte, aby výměnu poškozených kabelů prováděl pouze výrobce nebo zákaznický servis.

► Při kontaktování zákaznického servisu uveďte následující informace:

- typ závady
- model spotřebiče (Art.)
- sériové číslo (S.N.)

Tyto informace jsou uvedeny na typovém štítku, v příručce nebo pod varnou deskou.

► Pokud varná deska nepracuje správně, podívejte se nejprve do Průvodce řešením problémů, abyste zjistili, v čem může být problém:

PRŮVODCE ŘEŠENÍM PROBLÉMŮ	
Typ závady	Zkontrolujte, zda
A Hořák se nezapálí nebo plamen není stejnoměrný	1 Plyn nebo přívod elektřiny není vypnutý.
	2 Je kohout přívodu plynu otevřený.
	3 Není plynová láhev (kapalný plyn) prázdná.
	4 Nejsou otvory hořáku ucpané.
	5 Není koncovka přípojky špinavá.
	6 Jsou všechny části hořáku správně umístěny.
	7 Není v blízkosti varné desky průvan.
B Hořák nesvítí	8 Byl při zapálení hořáku knoflík stlačen po dostatečně dlouhou dobu, aby se aktivovalo ochranné zařízení.
	9 Nejsou otvory hořáku u termočlánku ucpané.
	10 Není konec bezpečnostního zařízení znečištěný.
	11 Je minimální nastavení plynu správné.
C Nádoby nejsou stabilní	12 Je spodní část nádoby dokonale rovná.
	13 Je nádoba na hořáku dobře vycentrována.
	14 Nebyly zaměněny nebo nesprávně umístěny mřížky.

Pokud po výše uvedeném prověření porucha stále přetrvává, obraťte se na nejbližší poprodejní servis.

LIKVIDACE

Obalový materiál

Veškerý obalový materiál (kartón, plastová fólie (PE) a polystyren (EPS)) je náležitě označen a měl by se pokud možno předat k recyklaci a ekologicky zlikvidovat.

Odpojení

- ▶ Odpojte spotřebič od síťového napájení. Pevně připojený spotřebič musí odpojit kvalifikovaný elektrikář.

Likvidace



Tento symbol na produktu nebo obalu znamená, že zařízení se nesmí vyhazovat do domovního odpadu.

Náležitou likvidací zařízení pomůžete předejít škodlivým dopadům na životní prostředí a lidské zdraví.

Další informace o recyklaci zařízení jsou k dispozici u kompetentního úřadu, místní společnosti zajišťující odklizení odpadu nebo dodavatele zařízení.

- ▶ Zařízení určené k vyřazení zlikvidujte prostřednictvím specializované sběrný odpadních elektrických a elektronických zařízení.

Zařízení je v souladu s článkem č. 15 legislativního nařízení z 25. července o zavádění směrnic 2002/95/ES, 2002/96/ES a 2003/108/ES týkajících se omezování používání nebezpečných látek v elektrických a elektronických spotřebičích a likvidace odpadu.

Symbol přeškrtnuté popelnice na spotřebiči znamená, že po skončení provozní životnosti se produkt nesmí vyhazovat jako domovní odpad.

Z toho plyne, že až spotřebič dosáhne konce provozní životnosti, uživatel ho musí dopravit do vhodného střediska zabývajícího se recyklací elektrických a elektronických odpadních zařízení nebo vrátit zpět prodejci při nákupu nového spotřebiče stejného typu.

Náležité třídění odpadu zahrnujícího vyřazený spotřebič za účelem následné recyklace, zpracování a ekologické likvidace pomáhá předcházet potenciálně nepříznivým dopadům na životní prostředí a lidské zdraví a usnadňuje recyklaci materiálů použitých v konstrukci spotřebiče.

ZÁKAZNICKÝ SERVIS

- ▶ Kontaktní adresu pro vaši zemi najdete na zadní straně nebo na našich webových stránkách:
 - www.franke.com

كيفية التخلص من المنتج

التغليف

يتوفر مزيد من المعلومات حول كيفية إعادة تدوير الجهاز لدى الهيئة المختصة، أو خدمات التخلص من النفايات المحلية أو مورد الجهاز.
◀ تتم عملية التخلص من الجهاز، الذي يجب التخلص منه، من خلال نقطة تجميع نفايات مخصصة للأجهزة الإلكترونية والكهربائية.

يجب جمع جميع مواد التغليف (صندوق الكرتون، والغلاف البلاستيكي (PE)، والبولي ستايرين (EPS)) وتحديدها، إن أمكن، لإعادة تدويرها والتخلص منها بطريقة صديقة للبيئة.

فصل التوصيل الكهربائي

◀ قم بفصل الجهاز من المأخذ الرئيسي. في حالة الجهاز المثبت، يجب أن يتم هذا الأمر بواسطة شخص مؤهل.

كيفية التخلص من المنتج

يشير الرمز الموجود على المنتج أو الغلاف إلى ضرورة عدم التخلص من الجهاز في صندوق النفايات المنزلية.



عند التخلص من الجهاز بطريقة صحيحة، فأنت تساعد في تجنب إلحاق الضرر بالبيئة والصحة.

وفقاً للمادة رقم ١٥ من المرسوم التشريعي بتاريخ ٢٥ يوليو، وتنفيذاً للتوجيهين 2002/95/EC، 2002/96/EC و2003/108/EC فيما يتعلق بالحد من خطورة المواد المستخدمة في الأجهزة الكهربائية والإلكترونية والتخلص من النفايات".
يُشير رمز صندوق القمامة بعلامة الحظر الموضح على الجهاز إلى أنه في نهاية العمر الافتراضي لمدة تشغيل الجهاز يجب عدم التخلص منه كنفايات منزلية.
ومن ثم، عندما يصل الجهاز إلى نهاية عمره الافتراضي، يتعين على المستخدم أخذه إلى أحد مراكز إعادة التدوير المناسبة للنفايات الإلكترونية والكهربائية، أو إعادته إلى التاجر حيث يمكنك شراء جهاز جديد من نوعية مماثلة.
يعمل الفصل الصحيح لمجموعة النفايات التي تتضمن الأجهزة التالفة لأغراض إعادة التدوير التالية، والمعالجة، والتخلص من الجهاز بطريقة صديقة للبيئة على المساعدة في منع الآثار السلبية المحتملة على البيئة والصحة العامة، كما تعمل هذه الأمور على تسهيل عملية إعادة تدوير المواد المستخدمة في البناء الهيكلي للجهاز.

خدمة العملاء

◀ راجع عنوان جهة الاتصال بدولتك على الصفحة الخلفية أو من خلال www.franke.com

دليل استكشاف الأعطال وإصلاحها

نوع العطل	يُرجى التحقق مما يلي:
A الإخفاق في إشعال الموقد أو عدم تساوي اللهب	١ مصادر التزويد بالغاز أو الكهرباء غير مُطفأة.
	٢ محبس التزويد بالغاز مفتوح.
	٣ أسطوانة الغاز (الغاز السائل) ممتلئة.
	٤ فتحات شعلات الموقد غير مسدودة.
	٥ طرف القابض غير متسخ.
	٦ تم وضع جميع أجزاء الموقد بطريقة صحيحة.
	٧ لا توجد تيارات هواء بالقرب من البوتاجاز.
B انطفاء شعلات الموقد	٨ الضغط على المفتاح لوقتٍ كافٍ لتنشيط جهاز الحماية عند إشعال الموقد.
	٩ فتحات شعلات الموقد غير مسدودة بالقرب من المزدوجة الحرارية.
	١٠ عدم اتساخ طرف جهاز السلامة.
	١١ ضبط إعداد الحد الأدنى من الغاز على القيمة الصحيحة.
C الأوعية غير مستقرة في مواضعها	١٢ الاستواء التام لقاعدة وعاء الطهي.
	١٣ وضع وعاء الطهي في منتصف شعلة الموقد.
	١٤ عدم تغيير الشبكات أو وضعها بطريقة خاطئة.

في حالة استمرار وجود العطل بعد القيام بالفحوص السابقة،
فيُرجى التواصل مع أقرب مكان لك يوفر خدمات ما بعد البيع.

التنظيف والعناية

تنظيف الجهاز

- ◀ قم بتنظيف البوتاجاز بعد كل مرة تستخدمه فيها كي تمنع احتراق بقايا الطعام المتبقية عليه. يتطلب تنظيف الأوساخ الجافة والمحترقة على الجهاز جهدًا كبيرًا.
- ◀ لتنظيف الأوساخ كل يوم، استخدم قطعة قماش ناعمة أو إسفنجة مع الماء. اتبع نصائح الشركة المصنعة فيما يتعلق بمواد التنظيف. نوصي باستخدام مواد تنظيف واقية.
- ◀ قم بإزالة أي أطعمة تحتوي على نسبة عالية من السكر الذي يمكن أن يتناثر على البوتاجاز على الفور.
- ◀ لمنع تكوين الرواسب الكلسية، حافظ دائمًا على تجفيف الجهاز بالكامل بعد تنظيفه باستخدام قطعة قماش مبللة.
- ◀ أزل بقع الرواسب الكلسية باستخدام كمية صغيرة من محلول ذوبان المواد الكلسية مثل الخل أو عصير الليمون، عندما يبرد البوتاجاز. بعد ذلك نظفه مجددًا باستخدام قطعة قماش مبللة.
- ◀ أزل الأوساخ باستخدام قطعة قماش مبللة.
- ◀ نظف القضبان، وأغطية الموقد، وموزعات اللهب بالماء الساخن والصابون وتأكد من تجفيفها بعناية. لا تقم بتنظيفها في غسالة الأطباق. تأكد من تنظيف شعلات إخراج الغاز بشكل كامل.
- ◀ قد يتغير اللون الطبيعي لشبكات الأواني الموجودة بالجزء الذي توضع عليه الأواني بمرور الوقت بسبب الحرارة.



خطر الإصابة بحروق!

- ◀ لا تغسل الجهاز إلا بعد أن يبرد.
- ◀ قبل إجراء أي عملية تتعلق بالتنظيف أو العناية يُرجى اتباع ما يلي:
- ◀ يُرجى قراءة معلومات السلامة العامة حول التنظيف في فصل "معلومات السلامة".
- ◀ أوقف تشغيل الجهاز.

التوصيات العامة

- ◀ لا تستخدم أدوات التنظيف بالبخار أو خراطيم نفث الماء على الجهاز بشكل مباشر.
- ◀ لا تستخدم أبدًا أدوات خشنة للتنظيف أو سلك التنظيف الخشن، أو حامض هيدروكلوري، أو غيرها من المنتجات التي يمكنها خدش السطح أو ترك علامة فيه.
- ◀ لا تستخدم المنتجات التي تحتوي على الرمال، أو القلويات، أو الأحماض، أو الكلوريدات، أو بخاخ تنظيف الفرن، أو المنظفات المستخدمة عادةً لتنظيف غسالة الأطباق.

الصيانة بمعالجة Easy Clean:

- ◀ تُستخدم معالجة Easy Clean مع سطح الموقد المصنوع من الفولاذ المقاوم للصدأ فقط.
- ◀ يُنصح بشدة بعدم استخدام المنظفات المركزة والقطع الإسفنجية الخشنة التي قد تؤدي إلى إتلاف الطبقة المُعالجة الواقية الخاصة لسطح الموقد بطريقة لا يمكن إصلاحها، مما سيتسبب في تكوّن بقع وأثار غير قابلة للإزالة.
- ◀ لإزالة أي نوع من أنواع البقع، يُرجى استخدام قطعة قماش ناعمة مبللة بالماء الساخن.
- ◀ لإزالة الأوساخ العنيدة، يوصى باستخدام صابون غسيل الأطباق العادي مع قطعة قماش مبللة بالماء الساخن للحصول على نتائج تنظيف مضمونة ومثالية.

الصيانة والتصليح

- ◀ تتوفر هذه المعلومات على لوحة توضيح البيانات بالكتيب أو أسفل البوتاجاز.
- ◀ إذا لم يعمل البوتاجاز كما ينبغي، فيُرجى الرجوع إلى دليل استكشاف الأعطال وإصلاحها لتحديد المشكلة، وذلك قبل الاتصال بخدمات ما بعد البيع لدينا:

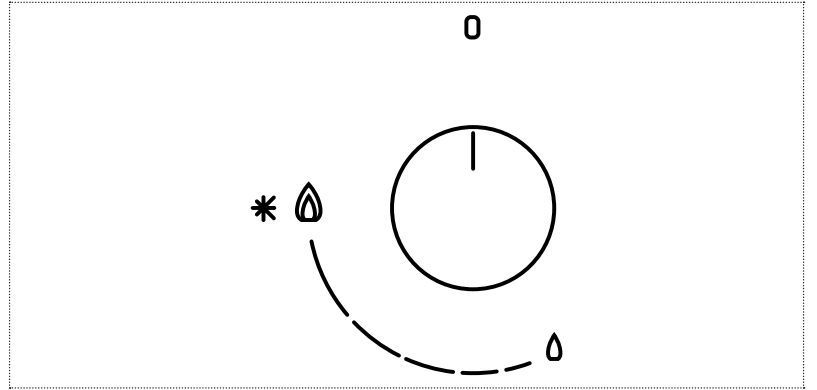
- ◀ في حالة وجود أي مشكلات في التشغيل، تفضل بالاتصال بمركز الخدمات الفنية في شركة Franke.
- ◀ تأكد أن عملية صيانة المكونات الكهربائية لا تتم إلا بواسطة الشركة المصنعة أو من خلال خدمة العملاء.
- ◀ تأكد أن عملية تغيير الكابلات التالفة لا تتم إلا بواسطة الشركة المصنعة أو من خلال خدمة العملاء.

- ◀ عند الاتصال بخدمات العملاء، يُرجى تقديم المعلومات التالية:

- نوع العطل
 - طراز الجهاز (Art.)
 - الرقم التسلسلي (S.N.)
- تتوفر هذه المعلومات على لوحة توضيح البيانات.

المفاتيح

الوظيفة	رمز المفاتيح
إيقاف التشغيل	0
أقل مستوى للإشعال	5
الإضاءة وأعلى مستوى للإشعال	* 5



الجهاز

الموقد	الحد الأدنى/الأقصى لقطر (Ø) قاعدة الإناء. (الموصى به)
AUX	١٤٠-٦٠ ملم
SR	٢٠٠-١٢٠ ملم
SR PLUS	٢٠٠-١٢٠ ملم
R	٢٤٠-١٥٠ ملم
TC	٢٦٠-١٨٠ ملم

صمام الأمان التلقائي

يحتوي هذا البوتاجاز على جهاز أمان يُغلق محبس الغاز تلقائيًا إذا انطفأت الشعلة فجأة بسبب تيار هواء، أو انسكاب المحتوى من الأواني عليها، أو انقطاع مؤقت لإمداد الغاز. يتم تشغيل هذا الجهاز بعد مرور ٣٠ ثانية تقريبًا على انطفاء الشعلة.

استخدام الموقد

للحفاظ على استهلاك كمية صغيرة من الغاز والحصول على كفاءة أفضل، استخدم أوانٍ يتناسب عرضها مع الموقد، حتى ينتهي لك التأكد من أن اللهب لا يتجاوز الحواف (وفقًا للجدول أدناه).
◀ تأكد من تهوية الغرفة بشكل جيد.

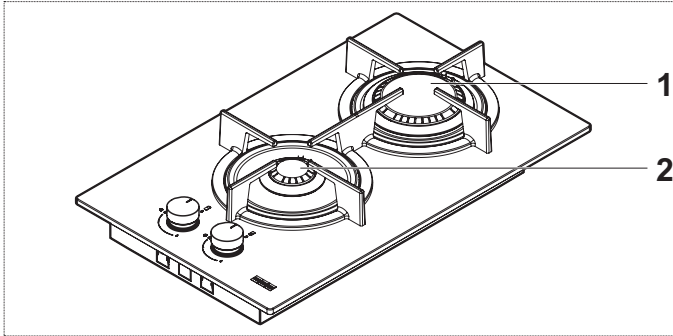
يمكن أن يؤدي استخدام أوانٍ أكبر من تلك المحددة إلى ارتفاع زائد في درجة حرارة المفاتيح والجزء العلوي، وفي حالة الاستخدام لفترات طويلة يؤدي هذا الأمر إلى تحول لون الغطاء إلى اللون الأصفر (إذا كان مصنوعًا من الفولاذ المقاوم للصدأ).
تخلي شركة Franke مسؤولياتها عن الأضرار الناجمة عن مثل هذا الاستخدام.

التشغيل

تشغيل الموقد

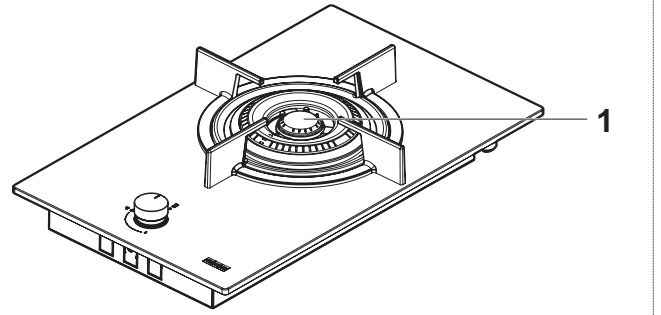
- يتم إشعال البوتاجاز باستخدام مفاتيح التحكم. لتشغيل الموقد، اتبع الخطوات التالية:
- ◀ اضغط على المفاتيح المطلوب ثم أدركه إلى وضع الإضاءة وأعلى مستوى للإشعال.
 - ◀ استمر في الضغط على المفاتيح لمدة من ٣ إلى ٤ ثوانٍ للسماح للشرارات بإشعال الغاز الذي يخرج من موزعات اللهب وللسماح أيضًا للمزدوجة الحرارية بالتسخين.
 - ◀ ثم حرر المفاتيح، وقم بتدويره عكس اتجاه عقارب الساعة لضبط الشعلة كما ترغب. إذا لم تظل الشعلات موقدة، فكرر العمليات من الخطوة ١.

FH CR 302 2G HE



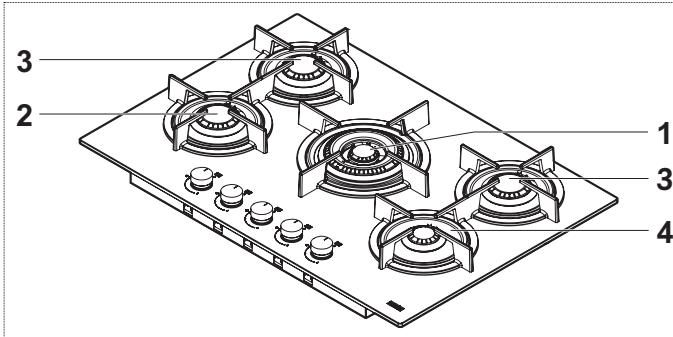
R 1
AUX 2

FH CR 301 1TC HE



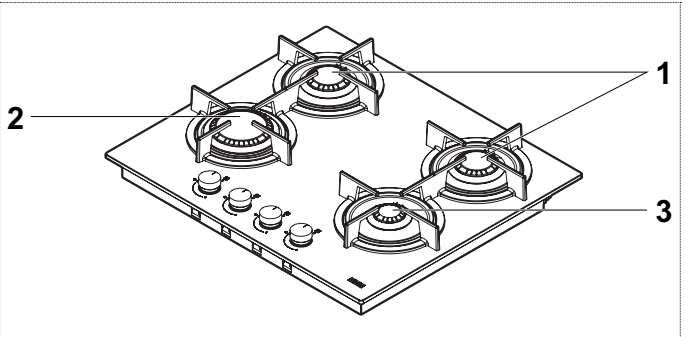
TC 1

FH CR 755 4G TC HE



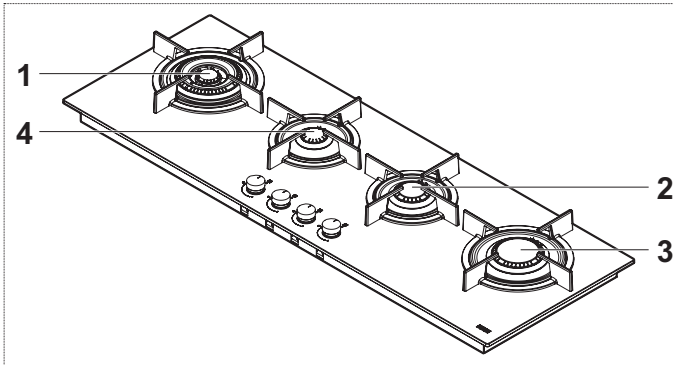
TC 1
SR 2
SR PLUS 3
AUX 4

FH CR 604 4G HE



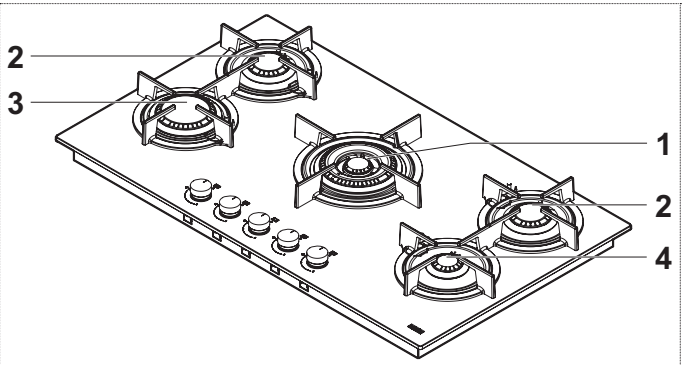
SR 1
R 2
AUX 3

FH CR 1204 3G TC HE



TC 1
SR 2
R 3
AUX 4

FH CR 905 4G TC HE



TC 1
SR 2
R 3
AUX 4

الموقد	الوظيفة
R	شعلة سريعة
AUX	شعلة مساعدة

الموقد	الوظيفة
TC	شعلة ثلاثية فائقة
SR PLUS	شعلة متوسطة السرعة بقدرة عالية
SR	شعلة متوسطة السرعة

الصيانة والتنظيف

- ◀ قبل القيام بأي عملية تنظيف أو صيانة، قم بفصل الجهاز من مزود الطاقة الرئيس.
- ◀ لا تستخدم أدوات التنظيف بالبخار أو خراطيم نفث الماء على الجهاز بشكل مباشر.
- ◀ لا تستخدم أبدًا أدوات خشنة للتنظيف أو سلك التنظيف الخشن، أو حامض هيدروكلوري، أو غيرها من المنتجات التي يمكنها خدش السطح أو ترك علامة فيه.
- ◀ لا تستخدم المنتجات التي تحتوي على الرمال، أو القلويات، أو الأحماض، أو الكلوريدات، أو بخاخ تنظيف الفرن، أو المنظفات المستخدمة عادةً لتنظيف غسالة الأطباق.
- ◀ لا تستخدم أي أدوات حادة مطلقًا، لأنها قد تسبب أضرارًا في السدادات الموجودة بين الكسوة والمنضدة.
- ◀ لا تترك أي مواد حمضية أو قلوية على البوتاجاز.
- ◀ جفف الجهاز بالكامل دائمًا بعد تنظيفه بقطعة من القماش المبلل لمنع تراكم الرواسب عليه.
- ◀ قم بإزالة أي أطعمة تحتوي على نسبة عالية من السكر الذي يمكن أن يتناثر على البوتاجاز على الفور.
- ◀ أزل الأوساخ باستخدام قطعة قماش مبللة.
- ◀ لا تقم بتنظيف القضبان، وأغطية الموقد، وموزعات اللهب في غسالة الأطباق. نظفها بالماء الساخن والصابون، وتأكد من تجفيفها بحدز.
- ◀ تأكد من تنظيف شعلات إخراج الغاز بشكل كامل.
- ◀ قد يتغير اللون الطبيعي لشبكات الأواني الموجودة بالجزء الذي توضع عليه الأواني بمرور الوقت بسبب الحرارة.

خطر التعرض للصدمات الكهربائية بسبب دخول مادة



سائلة!

- ◀ يحتوي الجهاز على مكونات كهربائية.
- ◀ احرص على عدم دخول أي مواد سائلة إلى الأجزاء الداخلية بالجهاز.
- ◀ لا تقم باستخدام البخار المضغوط لتنظيف الجهاز.

التصليح

- ◀ تم تصنيع الجهاز وفقًا لمعايير السلامة الفعلية ذات الصلة.
- ◀ لا تسمح لأي أحد بتركيب الجهاز أو تصليحه إلا من قبل الأشخاص المؤهلين للقيام بذلك.
- ◀ اتصل بمركز خدمة العملاء المعتمد من قبل الشركة المصنعة أو الأشخاص المؤهلين في الحالات التالية:
- إذا ساورتك الشكوك حول سلامة الجهاز بعد إخرجه من الغلاف مباشرة
- في أثناء عملية التركيب (وفقًا لتعليمات الشركة المصنعة)
- الشكوك حول تشغيل الجهاز بشكل صحيح
- الأعطال أو رداءة التشغيل
- استبدال مقبس الطاقة إذا لم يتوافق مع قابس الطاقة الخاص بالجهاز
- في حالة تلف سلك الطاقة، يجب استبداله من قبل الشركة المصنعة أو الفني المعتمد التابع لها أو من قبل أشخاص آخرين لديهم خبرة مماثلة تؤهلهم للقيام بذلك لتجنب وقوع أي مخاطر
- ◀ استخدم قطع الغيار الأصلية فقط.

خارج الخدمة

- ◀ إذا لم تعد بحاجة إلى استخدام الجهاز، فيرجى الاتصال بمركز الخدمة أو الأشخاص المؤهلين لفصله من مزود الطاقة.

⚠️ خطر التعرض للصدمات الكهربائية بسبب تلف الجهاز!

- ⊠ **تحذير:** إذا تصدع السطح:
- فأوقف تشغيل جميع المواقد أو المواقد الكهربائية على الفور وافصل الجهاز من مصدر الطاقة.
- فلا تلمس سطح الجهاز.
- فلا تقم باستخدام الجهاز.
- ⊠ لا تُشغل الجهاز إذا تصدع السطح أو إذا قل سُمك المواد المصنوع منها.
- ⊠ لا تلمس الجهاز إذا كان جسدك مبللاً بالماء.
- ⊠ اتصل بخدمة العملاء.

⚠️ خطر نشوب الحريق!

- ⊠ لا تقم بتخزين المواد فوق أسطح الطهي.

⚠️ خطر نشوب الحريق!

- ⊠ يمكن أن يسبب استخدام البوتاجاز في عملية طهي غير مراقبة أو تلقائية باستخدام الزيت أو الدهون أمراً خطيراً، وقد يتسبب في اندلاع حريق. يشتعل الزيت الساخن بسهولة.
- ⊠ يجب عدم استخدام الكثير من الدهون في إعداد الطعام (مثل رقائق البطاطس المقلية) إلا عندما يتم الإشراف عليه باستمرار.
- ⊠ لا تحاول أبداً إخماد النيران بالماء.
- ⊠ في حالة اندلاع الحريق، قم بإيقاف تشغيل الجهاز وتغطية السنة اللهب على سبيل المثال باستخدام غطاء أو بطانية حريق.

لتجنب تلف الجهاز

- ⊠ في حالة وجود عطل في انبعاث الحرارة، قم بإيقاف تشغيل لوح الطهي الصلب ودع الجهاز يبرد تماماً. لا تضع أي طبق عليه. لا تبرد الجهاز باستخدام ماء بارد تحت أي ظرف من الظروف.
- ⊠ لا تتسلق الجهاز.
- ⊠ لا تترك الجهاز دون مراقبة في أثناء التشغيل.
- ⊠ إذا كان الجهاز يحتوي على غطاء، فتأكد من أن المواقد باردة قبل إغلاقه.

تم تصميم البوتاجاز للاستخدام اليومي: تُعد آثار الاستخدام أو تآكلات المواد المرئية بسبب الأوعية والأنية الخاصة بالطهي أمراً طبيعياً. يؤدي الاستخدام المكثف للجهاز إلى إحداث علامات أكثر وضوحاً. في مثل هذه الحالات، يستمر الجهاز في العمل بكفاءة ولا تتحمل الشركة مسؤولية أي شكوى. نضمن لك دوماً سلامة الجهاز.

⚠️ خطر الوفاة!

- ⊠ احرص على بقاء الحيوانات الأليفة بعيداً عن الجهاز. يمكن أن تكون مواد التغليف مثل: الغلاف البلاستيكي، والبوليستيرين خطيرة على الأطفال.
- ⊠ أبق مواد التغليف بعيدة عن الأطفال.

الاستخدام السليم

- ⊠ استخدم الجهاز لإعداد الطعام وطهيه فقط.
- ⊠ عند استخدام البوتاجاز، يُرجى الرجوع إلى كتيبات دليل استخدام أجهزة الطهي التي تُستخدم مع البوتاجاز.
- ⊠ **تحذير!** هذا الجهاز مخصص لأغراض الطهي فقط. ويُحظر استخدامه لأي أغراض أخرى، مثل تدفئة الغرفة.
- ⊠ تأكد من تنظيف شعلات إخراج الغاز بشكل كامل.
- ⊠ لا تضع كابلات الطاقة الخاصة بالأجهزة الإلكترونية الأخرى على الأجزاء الساخنة من الجهاز.
- ⊠ لا تستخدم السوائل القابلة للاشتعال بالقرب من الجهاز.
- ⊠ بعد استخدام البوتاجاز، قم بإغلاقه من مفاتيح التحكم الخاصة به.
- ⊠ تأكد من أن المواقد باردة قبل إغلاق الغطاء، إذا كان الجهاز مزوداً بغطاء.
- ⊠ لا تقم بتشغيل الجهاز بمفتاح مؤقت خارجي أو نظام تحكم عن بُعد منفصل.
- ⊠ يجب الإشراف على عملية الطهي.
- يجب الإشراف على عملية الطهي التي تستغرق مدة قصيرة باستمرار.

- ⊠ لا تقم بسحب الجهاز أو سلك الطاقة الخاص به عند فصله.
- ⊠ لا تقم بأي عمليات غير مناسبة أو خطيرة.
- ⊠ لا تقم باستخدام الجزء العلوي من الجهاز كموضع دعم.
- ⊠ أغلق محبس الإمداد العام بالغاز في حالة عدم استخدام الموقد.
- ⊠ تُنتج أجهزة الطهي التي تعمل بالغاز الحرارة والرطوبة في الغرفة التي يتم التركيب بها.
- ⊠ قد يتطلب استخدام الجهاز المكثف لفترات طويلة وجود مصدر إضافي للتهوية، مثل نافذة مفتوحة، أو استخدام مصدر أكثر فاعلية للتهوية، مثل زيادة مستوى التهوية الآلية حال توافرها.

⚠️ خطر الإصابة بحروق!

- ⊠ أثناء الاستخدام يصبح الجهاز ساخناً. لذا، يُرجى توخي الحرص لتجنب لمس الموقد.
- ⊠ **تحذير:** يمكن أن تصبح أجزاء الجهاز التي يسهل الوصول إليها ساخنة أثناء الاستخدام. لذا، يجب إبعاد الأطفال عن الجهاز.
- ⊠ لا تلمس شبكات وضع الأواني أثناء الاستخدام.
- ⊠ لا تضع أوانٍ غير مستقرة أو مشوهة على الموقد، لأنها قد تتحرك وتتسبب في سكب الطعام.

معلومات السلامة

- ◀ اقرأ تعليمات التشغيل قبل استخدام الجهاز للمرة الأولى.
- ◀ لا تتحمل الشركة المصنعة مسؤولية الأضرار التي قد تحدث بسبب سوء تركيب الجهاز، أو سوء استخدامه، أو استخدامه بشكل غير مناسب، أو لغير الغرض المخصص له.
- ◀ لضمان تشغيل هذه الأجهزة الإلكترونية بشكل فعال وآمن، يُرجى القيام بالتالي:
- ◀ اتصل بمراكز الخدمة المعتمدة فقط.
- ◀ لا تقم بتعديل أي خاصية من خصائص الجهاز.
- ⚠ لا يجوز للأطفال من سن ٨ سنوات فأكثر والأطفال والأشخاص الذين يعانون من إعاقات بدنية، أو حسية، أو عقلية، أو الأطفال والأشخاص ذوي الخبرة أو المعرفة المحدودة، استخدام الجهاز أو تنظيفه، إلا عند الإشراف عليهم وإعطائهم تعليمات من قبل شخص مسؤول عن سلامتهم.
- ◀ لا يجوز للأطفال الأقل من ٨ سنوات استخدام الجهاز أو تنظيفه حتى في وجود من يشرف عليهم. أبق الأطفال الأقل من ٨ سنوات بعيداً عن الجهاز ما لم يتم الإشراف عليهم باستمرار.
- ◀ فالجهاز ليس لعبة يستطيع الأطفال التعامل معها.
- ◀ احرص على بقاء الأطفال بعيداً عن الجهاز ومواد تغليفه.
- ◀ احرص على عدم ترك الأطفال بالقرب من الجهاز دون مراقبة.
- ◀ لا تترك الأطفال يعبثون بالجهاز.
- ◀ لا تسمح للأطفال بلمس الجهاز أو مفاتيح التحكم الخاصة به في أثناء استخدامه أو بعد استخدامه مباشرة، لأن البوتاجاز يصبح ساخناً جداً.
- ◀ لا تسمح للأطفال بلمس الجهاز غير المستخدم. تأكد من أمان أي أجزاء من المحتمل أن تكون خطيرة.
- ### تركيب الجهاز وتحديد موضعه بشكل صحيح
- يجب أن يتم تركيب الجهاز وتوصيله بمصدر الإمداد بالطاقة والغاز وفقاً لتعليمات التركيب المنفصلة. استعن بعامل تركيب / فني كهرباء مؤهل للقيام بالأعمال الضرورية.
- تم تصميم الجهاز لاستخدامه في إعداد الطعام داخل المنزل. لا تتحمل الشركة مسؤولية أي ضرر ناتج عن الاستخدام غير السليم أو التعامل غير الصحيح.
- إذا توجب توصيل الجهاز بشكل دائم بمزود الطاقة، فقم بالتالي:
- ◀ تأكد أن الجهاز تم تركيبه فقط من خلال خدمة العملاء أو فني كهرباء أو من خلال أشخاص مدربين يتمتعون بخبرة / معرفة ملائمة.
- ◀ لا يتصل هذا البوتاجاز بجهاز إخراج نواتج الاحتراق. ويجب تركيبه وتوصيله وفقاً للوائح التركيب السارية. يُولى اهتمام خاص للمتطلبات الخاصة بالتهوية.
- ◀ تأكد أن الجهاز تم تركيبه بطريقة تدعم خاصية الفصل من مزود الطاقة، مع وجود فتحة تلامس على مسافة تضمن انفصال الكهرباء بشكل كامل في حالات زيادة الجهد الكهربائي من الفئة الثالثة.
- ◀ تأكد من توصيل الجهاز بنظام تأريض يتوافق مع اللوائح الحالية.
- ◀ تأكد أن الجهاز تم توصيله بمقبس كهرباء بشكل مباشر.
- تأكد من عدم استخدام محولات، أو مآخذ متعددة، أو كابلات توصيل إضافية لتوصيل الجهاز.
- ◀ تأكد من أن سلك الطاقة ليس تالفاً. إذا كان تالفاً، فاتصل بخدمة العملاء.
- ◀ تأكد من عدم تعرض الجهاز لعوامل المناخ الجوي (الشمس والمطر).
- ◀ **تحذير!** يؤدي استخدام أجهزة الطهي التي تعمل بالغاز إلى انبعاث الحرارة والرطوبة ونواتج الاحتراق في الغرفة التي تم تركيب الجهاز بها.
- ◀ تأكد من تهوية المطبخ بشكل جيد وخاصة أثناء استخدام الجهاز: اترك فتحات التهوية الطبيعية مكشوفة أو قم بتركيب جهاز تهوية آلي (مدخنة آلية لإخراج الأدخنة).
- ◀ تأكد من تهوية الجهاز وفقاً لتعليمات الشركة المصنعة.
- ◀ تأكد من توافق نوع الغاز ومصدره مع مواصفات الجهاز.
- تم تحديد نوع الغاز الذي صُمم هذا الجهاز لاستخدامه في لوحة توضيح البيانات الموجودة أسفل الصينية.
- ◀ تتوفر شروط الضبط لهذا الجهاز على الملصق (أو على لوحة توضيح البيانات).
- ◀ انتبه جيداً للوائح التهوية المعمول بها.
- ◀ تُنتج أجهزة الطهي التي تعمل بالغاز الحرارة والرطوبة في الغرفة التي يتم التركيب بها.


عزيزنا العميل،

يُعد موقد CRYSTAL بمثابة موقد المستقبل، ومن المتوقع أن يُحدث طفرة في عالم الطهي المنزلي.

يتميز منتج CRYSTAL بالعديد من السمات المتطورة من الناحية الفنية والجمالية، حيث يجمع بين جمال الشكل وقوة الأداء، فهو قطعة فنية تلائم كل مطبخ ويمكنك الاعتماد عليه بشكل كبير، ويرجع هذا إلى جودة المواد المصنوع منها، والاهتمام بأدق التفاصيل في صناعة منتجات Franke.

يُرجى قراءة التعليمات والنصائح الواردة في هذا الدليل بعناية قبل استخدام الجهاز. يساعدك هذا الدليل على استخدام الجهاز بالشكل الأمثل، ويضمن لك تشغيله لسنوات عديدة دون حدوث أي مشكلات. يُرجى الاحتفاظ بدليل المستخدم هذا للرجوع إليه مستقبلاً.

معلومات عن هذا الدليل

الرمز	المعنى
	رمز التحذير. التحذير من مخاطر الإصابة.
◀	يجب العمل وفقاً لملاحظات التحذير والسلامة لتجنب الإصابة أو التلف.
◀	خطوات العمل. حدد الإجراء الذي يتعين القيام به.
■	النتيجة. النتيجة المترتبة على خطوة أو أكثر من خطوات العمل.
✓	الشروط المحددة سابقاً يجب مراعاتها قبل الإجراء التالي.

يسري دليل المستخدم هذا على العديد من طرز هذا الجهاز. لذا من الممكن ألا تتوفر بعض الميزات أو الوظائف الموضحة في طراز المنتج الخاص بك.

- ◀ يُرجى قراءة دليل المستخدم بعناية قبل استخدام الجهاز.
- ◀ يُرجى الاحتفاظ بدليل المستخدم.
- ◀ لا يُستخدم الجهاز الموضح في هذا الدليل إلا للغرض المخصص له.

الغرض المخصص لاستخدام الجهاز

- ◀ لا تستخدم شعلتين مع وعاء طهي واحد في الوقت ذاته (على سبيل المثال، غلاية السمك).
- ◀ يمكن أن تتسبب السوائل المسكوبة على سطح البوتاجاز الساخن في إتلاف الزجاج.

الإرشادات الواردة في هذا الدليل صالحة فقط في حالة ظهور الأحرف الأولى للدولة على الجهاز.

- ◀ في حالة عدم ظهور الأحرف الأولى على الجهاز، من الضروري التحقق من توافق الجهاز مع لوائح الدولة. في حالة وجود أي شك في التوافق يمكنك الرجوع إلى الموزع المحلي لديك.

لقد صمنا هذا البوتاجاز خصيصاً لغير المحترفين، وللإستخدام المنزلي.

تم تصميم البوتاجاز للطهي في المنزل بأداء احترافي. فهو جهاز متعدد الاستخدامات يعد اختياراً سهلاً وآمناً لطرق الطهي المختلفة.

ملاحظات مهمة

- ◀ قد يؤدي الاستخدام غير الصحيح للشبكات إلى إتلاف البوتاجاز: لا تضع الشبكات في وضعية مقلوبة أو تحركها على سطح البوتاجاز.
- ◀ في حالة استخدام الصواني المصنوعة من الحديد المصبوب، والأواني والأوعية الحجرية وتلك المصنوعة من الطين النضيج، يُرجى استخدامها لما لا يزيد عن ٢٠ دقيقة، وفي حالات الطهي لمدة طويلة، يُرجى ضبط الشعلة على أقل درجة حرارة ممكنة.
- ◀ لا يوصى باستخدام ملحقات توزيع الحرارة، مثل الشبكات المعدنية أو أي أنواع أخرى.

جدول المحتويات

٤٨	تمهيد
٤٨	معلومات عن هذا الدليل
٤٨	الغرض المخصص لاستخدام الجهاز
٤٧	معلومات السلامة
٤٧	تركيب الجهاز وتحديد موضعه بشكلٍ صحيح
٤٦	الاستخدام السليم
٤٥	الصيانة والتنظيف
٤٥	التصليح
٤٥	خارج الخدمة
٤٤	نظرة عامة
٤٤	FH CR 301 1TC HE
٤٤	FH CR 302 2G HE
٤٤	FH CR 604 4G HE
٤٤	FH CR 755 4G TC HE
٤٤	FH CR 905 4G TC HE
٤٤	FH CR 1204 3G TC HE
٤٣	الجهاز
٤٣	التشغيل
٤٣	تشغيل الموافد
٤٢	التنظيف والعناية
٤٢	التوصيات العامة
٤٢	الصيانة بمعالجة Easy Clean
٤٢	تنظيف الجهاز
٤٢	الصيانة والتصليح
٤٠	كيفية التخلص من المنتج
٤٠	التغليف
٤٠	فصل التوصيل الكهربائي
٤٠	كيفية التخلص من المنتج
٤٠	خدمة العملاء

Argentina

Industrias Spar San Luis S.A.
Buenos Aires 1008
Phone +54 11 4311 7655

Belgium

Franke N.V.
9400 Ninove
Phone +32 54 310 111

Brazil

Franke Sistemas de Cozinhas do Brasil Ltda.
89219-512 Joinville, SC
Phone +55 47 3431 0501

Canada

Franke Kindred Canada Limited
Midland, ON L4R 4K9
Phone +1 866 687 7465

China

Franke (China) Kitchen Systems Co., Ltd.
Heshan, Guangdong, 529700
Hotline 400 882 9898

Czech Republic

Franke s.r.o.
190 00 Praha 9
Phone +420 281 090 411

Denmark

Franke Kitchen Systems Denmark
8520 Lystrup
Phone +45 8624 9024

Egypt

Franke Kitchen Systems Egypt S.A.E.
6th of October City
Hotline 16828

Finland

Franke Finland Oy
76850 Naarajärvi
Phone +358 15 341 11

France

Franke France S.A.S.
60230 Chambly
Phone +33 130 289 400

Germany

Franke GmbH
79713 Bad Säckingen
Phone +49 7761 52 0

Greece

Franke Hellas S.A.
19003 Markopoulo Attikis (Athens)
Phone +30 22991 500 00

Hong Kong SAR

Franke Asia Hong Kong Office
Causeway Bay
Phone +852 3184 1900

India

Franke Faber India Limited
Aurangabad - 431 136
Phone 1800 209 3484

Italy

Franke S.p.A.
37019 Peschiera del Garda
Numero Verde 800 359 359

Kazakhstan

Franke Kazakhstan Ltd.
040918 Almaty City
Phone +7 727 297 3812

Morocco

Franke Kitchen System SARL
21 000 Casablanca
Phone +212 522 674 200

Norway

Franke Kitchen Systems Norway
8520 Lystrup, Denmark
Phone +47 35 566 450

Poland

Franke Polska Sp. z o.o.
05-090 Raszyn
Phone +48 22 711 6700

Portugal

Franke Portugal S.A.
2735-531 Cacém
Phone +351 21 426 9670

Romania

Franke Romania SRL
Pantelimon 077145
Phone +40 21 350 1550

Russia

Franke Russia GmbH
199106 St. Petersburg
Phone +7 812 703 1540

Slovak Republic

Franke Slovakia s.r.o.
010 01 Žilina
Phone +421 41 733 6200

South Africa

Franke South Africa
Durban 4052
Phone +27 31 450 6300

Spain

Franke España S.A.U.
08174 Sant Cugat del Vallès
Phone +34 93 565 3535

Sweden

Franke Futurum AB
930 47 Byske
Phone +46 912 405 00

Switzerland

Franke Küchentechnik AG
4663 Aarburg
Phone +41 800 583 243

Thailand

Franke (Thailand) Co., Ltd.
Bangkok 10110
Phone +66 2 013 7900

The Netherlands

Franke Nederland B.V.
5700 AD Helmond
Phone +31 492 585 111

Turkey

Franke Mutfak ve Banyo
Sistemleri Sanayi ve Ticaret A.S.
41400 Gebze Kocaeli
Phone +90 262 644 6595

Ukraine

Franke Ukraina LLC
02081 Kyiv
Phone +38 044 492 0015

United Arab Emirates

Franke LLC
Ras Al Khaimah
Phone +971 7 203 4700

United Kingdom

Franke UK Ltd.
Manchester M22 5WB
Phone +44 161 436 6280

USA

Franke Kitchen Systems LLC
Smyrna, TN 37167
Phone 800 626 5771

