



BOSCH

Register your
new device on
MyBosch now and
get free benefits:
[bosch-home.com/
welcome](https://bosch-home.com/welcome)



ErgoMixx

MFQ364V0

[cz]

Návod k použití

ruční mixér

Použití podle určení

Pozorně si přečtěte tento návod k použití spotřebiče a odložte si jej k pozdějšímu nahlédnutí. Při případném předání spotřebiče další osobě nezapomeňte předat i tento návod k použití.

Při nedodržení těchto pokynů výrobce neodpovídá za případné škody vyplývající z použití spotřebiče. Spotřebič je určený pouze k použití v domácnosti. Používejte tento spotřebič jen na takové množství, které je obvyklé při použití v domácnosti.

Spotřebič je vhodný k mixování a šlehání měkkých potravin a tekutin a ke hnětení měkkého těsta. Při použití s vysoce rychlostním mixovacím nástavcem je spotřebič vhodný ke krájení nebo mixování potravin. Spotřebič nelze použít ke zpracování jiných substancí nebo předmětů.

Tento spotřebič smí používat osoby se sníženými tělesnými, senzorickými nebo duševními schopnostmi a/nebo nedostatkem zkušeností pouze pod dohledem příslušné osoby či po zaškolení v oblasti bezpečného používání. Udržujte děti mimo dosah spotřebiče a síťového kabelu a nenechávejte je spotřebič provozovat. Děti si se spotřebičem nesmí hrát.

Čištění a uživatelskou údržbu nesmí provádět děti.

Bezpečnostní pokyny

⚠ Nebezpečí požáru a úrazu elektrickým proudem!

Používejte tento spotřebič pouze uvnitř, při pokojové teplotě a v nadmořské výšce nižší než 2000 m. Spotřebič se nesmí nacházet v bezprostřední blízkosti horkých ploch, např. varných desek.

Spotřebič připojujte a uvádějte do provozu jen podle údajů uvedených na typovém štítku. Spotřebič používejte jen v případě, že síťový přívod ani sám spotřebič není poškozen. Aby se předešlo ohrožení, tento spotřebič smí opravovat, např. provést výměnu vadného síťového kabelu, pouze technik našeho zákaznického servisu. Síťový kabel nesmí přijít do kontaktu s horkým povrchem nebo vést přes ostré hrany.

Nikdy neponořujte základovou jednotku do tekutiny a nečistěte ji v myčce nádobí. Neponořujte spotřebič do tekutiny nad hranici, kde se spojuje základní jednotka a vysokorychlostní mixovací nástavec. Nepoužívejte k čištění spotřebiče parní čističe. Nedotýkejte se spotřebiče vlhkýma rukama.

Po každém použití, kdykoliv je spotřebič ponechán bez dozoru, před každou montáží či demontáží spotřebiče, před jeho čištěním a v případě poruchy musí být vždy spotřebič odpojen od elektrické sítě.

⚠ Nebezpečí úrazu!

Nepřipojujte spotřebič k zásuvkám s časovým spínačem nebo dálkovým ovládáním. Pokud dojde k výpadku elektrického proudu, spotřebič zůstane zapnutý, po obnově elektrického proudu se pohon sám od sebe zapne. Spotřebič neprodleně vypněte. Spotřebič mějte během provozu neustále pod dozorem. Nikdy nenechávejte spotřebič zapnutý po dobu delší, než je nezbytné ke zpracování přísad. Neprodleně po použití spotřebiče vyčkejte, dokud se mixovací nástavec zcela nezastaví. Před výměnou příslušenství nebo před kontaktem s jeho pohybujícími se díly spotřebič vždy vypněte a odpojte od elektrické sítě. Mixovací nástavce nasazujte a snímejte jen v klidovém stavu spotřebiče. Po vypnutí spotřebiče se pohon ještě mírně otáčí. Neprovozujte spotřebič naprázdno. Rotujících částí se nedotýkejte rukama. V žádném případě nesahejte na nože na mixovacím nástavci. Nikdy nečistěte tyto nože holýma rukama. Používejte kartáč. Dávejte pozor, aby se do rotujících částí spotřebiče nezachytily dlouhé vlasy nebo volné předměty. Používejte pouze originální příslušenství dodané s vaším spotřebičem. Příslušenství dodané v páru (např. 2 hnětací háky) nikdy nepoužívejte samostatně. Nikdy nevkládejte do spotřebiče nástroje a příslušenství najednou.

⚠ Nebezpečí opaření!

Při zpracování horkých tekutin zachovávejte opatrnost. Tekutiny se mohou při práci rozstříkovat.

⚠ Důležité!

Před použitím ponorného mixéru v hrnci sejměte tento hrnec z varné zóny. Mixovací nádobu nepoužívejte v mikrovlnné troubě.

Po každém použití, nebo pokud nebyl delší dobu používán, spotřebič důkladně omyjte. → „Čištění“ viz strana 9

Gratulujeme vám k zakoupení vašeho nového spotřebiče značky Bosch. Další informace o našich výrobcích naleznete na našich webových stránkách.

Obsah

Použití podle určení	3
Bezpečnostní pokyny	4
Přehled	5
Provoz	5
Čištění	6
Co dělat v případě poruchy?	7
Recepty	7
Likvidace	8
Záruka	8

Tento návod k použití se vztahuje na více druhů modelů. Přehled jednotlivých modelů naleznete na straně s obrázky (Obrázek **1**).

Přehled

Rozložte si stranu s obrázky.

→ Obrázek **1**

1 Základní jednotka

2 Síťový kabel

3 Kabelová svorka

4 Rukojeť

5 Pětistupňový vypínač + okamžité zapnutí

Pro vypnutí a zapnutí spotřebiče a úpravu provozní rychlosti.

0/off = vypnutí spotřebiče

1 = nejnižší rychlost

5 = nejvyšší rychlost

M = okamžité zapnutí (nejvyšší rychlost), stiskněte vlevo a podržte.

Při použití příslušenství v zadním otvoru lze spotřebič lze provozovat pouze prostřednictvím funkce okamžitého zapnutí.


6 Uvolňovací tlačítko


Pro vyjmutí nástrojů.

7 Otvor pro zacvaknutí nástroje

8 Posuvný uzamykací přepínač

Je-li posuvný přepínač aktivován, dojde k uvolnění otvoru pro zacvaknutí nástroje (7) nebo zadního otvoru (11) (Obrázek **2**).

 Otvor pro zacvaknutí nástroje (7) je otevřen.

 Zadní otvor (11) je otevřen.

9 Uvolňovací tlačítko

Pro vyjmutí příslušenství ze zadního otvoru. Stiskněte obě dvě tlačítka najednou.

10 Podstavec s krytem na síťový kabel

Pro odložení spotřebiče, není-li používán, a pro navinutí síťového kabelu.

11 Zadní otvor s uzamykacím tlačítkem

Pro vkládání příslušenství, např. vysoce rychlostního mixovacího nástavce.

Nástroje

12 Šlehací metly

13 Hnětací háky

U některých modelů

14 Vysokorychlostní mixovací nástavec

15 Mixovací nádoba a víko

16 Univerzální sekáček

S univerzálním sekáčkem můžete spotřebič používat v plné síle na přípravu medového másla (podle našeho receptu). Recept naleznete v návodu k použití univerzálního sekáčku.

Pokud některé z uvedeného příslušenství není součástí vašeho spotřebiče, můžete si jej objednat v našem zákaznickém servise.

Vysokorychlostní mixovací nástavec:

Plastový - objednáací č. 657242

Nerezový - objednáací č.657258

Univerzální sekáček:

Objednáací č. 659058

Při použití příslušenství postupujte podle zvláštního návodu k použití.

Provoz

- Před prvním použitím vašeho spotřebiče všechny jeho díly omyjte.
- Síťový kabel vždy zcela naviňte.

Důležité upozornění: Pokud je zadní otvor otevřen, spotřebič lze provozovat pouze prostřednictvím funkce okamžitého zapnutí. Programová tlačítka **1-5** nebudou fungovat. Zadní otvor otevírejte a zavírejte pouze tehdy, je-li vypínač v pozici **0/off**.

Nebezpečí poranění ostrým nožem/rotujícím pohonem!

V žádném případě nesahejte na nože na mixovacím nástavci. Nikdy nečistěte tyto nože holýma rukama. Používejte kartáč. Nikdy se rotujících součástí nedotýkejte rukama. Mixovací nástavce nasazujte a snímejte jen v klidovém stavu - po vypnutí spotřebiče se pohon ještě mírně otáčí. Dávejte pozor, aby se do rotujících částí spotřebiče nezachytily dlouhé vlasy nebo volné předměty.

Základní jednotka s nástroji

V případě použití nástrojů následujícím způsobem dosáhnete těch nejlepších výsledků.

Šlehací metly:

Vhodné k mixování omáček, vaječných bílků, mléčné pěny, smetany, majonézy, smetanového a lehkého těsta, např. směsi na koláč.

Šlehací metly nejsou určeny ke zpracovávání hutného těsta.

Hnětací háky:

Vhodné pro těžší směsi, jako je křehké těsto, kynuté těsto či bramborové těsto, zároveň k mixování hutného těsta, těsta na chleba a těstoviny.

Maximální množství, které lze zpracovat, je 500 g mouky s přísadami. Dodržujte maximální množství přísad uvedených v receptech!

→ Obrázek

■ Posuvný přepínač nastavte do pozice „1“. Otvory pro zacvaknutí nástroje jsou otevřeny, zadní otvor je uzavřen.

■ Set požadovaných nástrojů vložte do otvorů a zacvakněte do spotřebiče.

Všimněte si tvarů jednotlivých součástí, aby nedošlo k jejich záměně (viz Obrázek -2)!

■ Zasuňte síťovou zástrčku do zásuvky.
 ■ Umístěte přísady do vhodné nádoby.
 ■ Vložte nástroje do nádoby a zapněte spotřebič na požadovaný stupeň.

- **Stupeň 1, 2:** pro vmíchávání a zpracovávání přísad.
- **Stupeň 3, 4, 5:** ke hnětení a mixování a mixování.
- **Okamžitě zapnutí M:** : k rychlému rozmixování přísad.

Nebezpečí úrazu!

Před čištěním spotřebiče vytáhněte zástrčku ze zásuvky.

Upozornění:

Než základní jednotku vyjmete z mixovaných potravin, vždy ji vypněte.

Po použití spotřebiče:

- Zapněte vypínač tlačítkem „0/off“.
- Vytáhněte síťovou zástrčku.
- Stisknutím uvolňovacího tlačítka uvolněte a vyjměte nástroje.

Pozor:

Uvolňovací tlačítko stiskněte jen v klidovém stavu spotřebiče. Uvolňovací tlačítko nelze stisknout, pokud není vypínač v pozici „0/off“.

Základní jednotka s vysokorychlostním mixovacím nastavcem

Spotřebič slouží k mixování majonézy, omáček, míchaných nápojů, dětské výživy, vařeného ovoce a zeleniny.

Vhodný také k mixování polévek.

→ Obrázek

- Posuvný přepínač nastavte do pozice „1“.
Zadní otvor je otevřen, otvory pro zacvaknutí nástroje jsou zavřeny.
- Připojte vysokorychlostní mixovací nastavec a zacvakněte.
- Zasuňte síťovou zástrčku do zásuvky.
- Vložte potraviny do mixovací nádoby.
- Přepněte vypínač doleva do pozice okamžitého zapnutí a podržte. Programová tlačítka **1-5** nebudou fungovat.

Upozornění: Abyste zabránili rozstříkávání mixovaných surovin, stiskněte vypínač až tehdy, když je mixovací nastavec úplně ponořen do mixovaných potravin. Než základní jednotku vyjmete z mixovaných potravin, vždy ji vypněte.

Po použití spotřebiče:

- Posuňte vypínač do pozice „0/off“.
- Vytáhněte síťovou zástrčku ze zásuvky.
- Po použití vyjměte vysokorychlostní mixovací nastavec stisknutím obou uvolňovacích tlačítek.

Čištění

Důležité upozornění: Spotřebič nevyžaduje žádnou údržbu. Důkladné čištění spotřebič ochrání a vám zaručí jeho dlouhou životnost.

Nebezpečí zásahu elektrickým proudem!

Nikdy neponořujte základní jednotku do tekutiny a nečistěte ji v myčce nádobí. Nepoužívejte k čištění spotřebiče parní čističe!

Pozor!

Povrch spotřebiče se může poškodit. Nepoužívejte žádné abrazivní čisticí prostředky.

- Základní jednotku otřete vlhkým hadrem a potom vytřete do sucha. Odstraňte všechny nečistoty z oblasti posuvného přepínače.
- Nastavce lze umýt v myčce nádobí nebo kartáčkem pod tekoucí vodou.

- Ponechte vysokorychlostní mixovací nástavec vyschnout ve svislé poloze (mixovací nůž směrem nahoru), aby zevnitř vytekla zachycená voda.

Upozornění: Při zpracování např. červeného zelí dochází k zabarvení plastových dílů, které lze odstranit několika kapkami stolního oleje.

→ Obrázek

- Pro uskladnění omotejte síťový kabel volně kolem spotřebiče.
- Zapojte síťovou zástrčku do kabelové svorky.

Co dělat v případě poruchy?

Porucha:

Vypínač nelze posunout na stupeň 1 až 5.

Odstranění:

Pokud je zadní otvor otevřený, nebude možné přepínat mezi stupni 1 až 5.

Porucha:

S posuvným přepínačem lze jen ztěžka pohnout, či s ním nelze pohnout vůbec.

Odstranění:

Posuvný přepínač jemně stiskněte a posuňte ho.

Recepty

Šlehačka

- 100-500g smetany ke šlehání
- Smetanu ke šlehání šlehejte pomocí šlehačích metly po dobu ½ až 5 minut na stupeň 5, v závislosti na množství a vlastnostech smetany.



Šlehané vaječné bílky

- 1-5 vaječných bílků
- Šlehejte pomocí šlehačích metliček po dobu 2 až 5 minut na stupeň 5.



Piškotové těsto

Základní recept

- 2 vejce
- 2-3 lžíce horké vody
- 100 g cukru
- 1 balíček vanilkového cukru
- 70 g mouky
- 70 g kukuřičné mouky
- je-li třeba, prášek do pečiva



- Přísady (kromě mouky a kukuřičné mouky) šlehejte pomocí šlehačích metliček po dobu 3-4 minut na stupeň 5, dokud nevytvoří pěnu.

- Přepněte spotřebič na stupeň 1 a lžiči vkládejte během asi ½ až 1 minuty do směsi prosátou mouku a kukuřičnou mouku.

Maximální množství: 2 základní recepty

Směs na koláč

Základní recept

- 2 vejce
- 125 g cukru
- špetka soli
- 1 balíček vanilkového cukru nebo kůra z poloviny citrónu
- 125 g másla nebo margarínu (pokojové teploty)
- 250 g mouky
- 1 balíček prášku do pečiva
- 60 ml mléka



- Míchejte přísady pomocí šlehačích metliček asi ½ minuty na stupeň 1, poté asi 3-4 minuty na stupeň 5.

Maximální množství: 2 základní recepty

Křehké těsto

Základní recept

- 125 g másla (pokojové teploty)
- 100-125 g cukru
- 1 vejce
- špetka soli
- trochu citronové kůry nebo vanilkový cukr
- 250 g mouky
- je-li třeba, prášek do pečiva



- Míchejte přísady pomocí hnětacího háku asi ½ minuty na stupeň 1, poté asi 3-4 minuty na stupeň 5.

Maximální množství: 2 základní recepty

Těsto na ovocný dort

Základní recept

- 2 vejce
- 125 g cukru
- 125 g mletých lískových ořechů
- 50 g strouhanky
- Mixujte vejce s cukrem po dobu 3-4 minut na stupeň 5, dokud se nevytvoří pěna.
- Přepněte spotřebič na stupeň 1, přidejte lískové oříšky a strouhanku a zpracovávejte pomocí šlehačích metliček po dobu ½ minuty.



Maximální množství: 2 základní recepty

Vánočka

Základní recept

- 250 g mouky
- 1 balíček sušeného droždí
- 110 ml teplého mléka
- 1 vejce
- špetka soli
- 40 g cukru
- 30 g rozpuštěného, vychladlého tuku
- kůra z poloviny citronu, nastrouhaná
- Míchejte přísady pomocí hnětacího háku asi ½ minuty na stupeň **1**, poté asi 3-4 minuty na stupeň **5**.

Maximální množství: 2 základní recepty



- Umístěte přísady do mixovací nádoby.
- Vysokorychlostní mixovací nástavec umístěte až na dno nádoby a zapněte jej (stupeň **M**), dokud se ze směsi nevymíchá emulze.
- Pomalu pohybujte zapnutým mixérem nahoru až po horní hranici směsi a znovu dolů, dokud není majonéza hotová.

Tip: Podle tohoto receptu si můžete připravit i majonézu pouze s vaječným žloutkem. V tom případě však použijte pouze poloviční dávku oleje.

Těsto na pizzu

Základní recept

- 250 g mouky
- 1 balíček sušeného droždí
- 1 lžička cukru
- špetka soli
- 3 lžíce oleje
- 125 ml teplé vody
- Míchejte přísady pomocí hnětacího háku asi ½ minuty na stupeň **1**, poté asi 3-4 minuty na stupeň **5**.

Maximální množství: 2 základní recepty



Likvidace

Likvidujte obalové materiály ekologickým způsobem. Tento spotřebič je označen v souladu s evropskou směrnicí 2012/19/EU, která se týká elektrických a elektronických spotřebičů (waste electrical and electronic equipment – WEEE). Tato směrnice udává rámec pro zpětný odběr a recyklaci použitých spotřebičů v celé EU. O aktuálních způsobech likvidace se, prosím, informujte u svého odborného prodejce.

Těsto na chléb

Základní recept

- 500 g mouky
- 14 g cukru
- 14 g margarínu
- 7 g soli
- 1 balíček sušeného droždí
- 250 ml vody
- Míchejte přísady pomocí hnětacího háku asi ½ minuty na stupeň **1**, poté asi 3-4 minuty na stupeň **5**.



Záruka

Na tento spotřebič se vztahují záruční podmínky stanovené zastoupením v daném státě. Podrobnosti o těchto podmínkách lze získat u prodejce, u kterého byl spotřebič zakoupen. Pro reklamace v záruční době je nutné předložit doklad o koupi.

Změny jsou vyhrazeny.

Majonéza

- 1 vejce (žloutek i bílek)
- 1 lžíce hořčice
- 1 lžíce citronové šťávy nebo octa
- 200-250 ml oleje
- sůl a pepř k dochucení



Přísady musí mít stejnou teplotu!



BOSCH



ErgoMixx

Vakuovací systém Fresh

MFQ36..

[cz]

Návod k použití

Příslušenství (ruční mixér)

Použití podle určení

Toto příslušenství je určeno pro tyčový mixér MFQ36... .

Řiďte se návodem k použití pro tyčový mixér.

Nikdy nepoužívejte příslušenství pro jiné spotřebiče. Používejte společně pouze odpovídající součásti. Toto příslušenství je určeno pro vakuové nádoby a sáčky Bosch. Příslušenství je vhodné k použití pouze pro účel popsany v tomto návodu.

Bezpečnostní informace

Nebezpečí udušení!

- Vakuovací sáčky uchovávejte mimo dosah dětí.
- Nenechte děti hrát s vakuovacími sáčky.

Varování!

- Před připojením nebo odpojením příslušenství vždy počkejte, dokud se spotřebič zcela nezastaví a vytáhněte síťovou zástrčku.
- Neuvádějte spotřebič do provozu naprázdno.
- Nikdy neponořujte vakuovací nástavec do tekutin, nečistěte jej pod tekoucí vodou ani neumývejte v myčce nádobí.
- Všechny přísady musí být hygienicky nezávadné. Při nakládání s potravinami je nutné dodržovat pravidla hygieny v kuchyni.
- Před vakuováním nechejte potraviny vždy vychladnout.
- Po skladování zkontrolujte kvalitu potravin. Nepoužívejte potraviny nejisté kvality.

Důležité!

- Nikdy nevkládejte do těsnících prvků ostré, špičaté nebo kovové předměty.
- Nádoby a sáčky se zipem lze mýt v myčce nádobí a ukládat do mrazničky. Nádoby bez víka a vakuovací sáčky se zipem lze používat v mikrovlnné troubě. Nádoby a sáčky se zipem jsou vhodné pro teplotní rozmezí od -18 °C do 85 °C.
- Sáčky, které byly použity k uchování syrového masa, ryb nebo drůbeže, nepoužívejte opakovaně.
- Příslušenství je nezbytné důkladně vyčistit po každém použití nebo pokud nebylo používáno delší dobu. → "Čištění a údržba" viz strana 6

Přehled

→ Obrázek

- 1 **Vakuovací nástavec**
 - a Vakuovací ventil
 - b Připojka k základní jednotce
- 2 **Nádoba pro uchovávání potravin***
 - a Nádoba se značkou **max**
 - b Odkapávací miska *
 - c Víko
 - d Těsnící svorky
 - e Vakuové těsnění
 - f Ukazatel vakua
 - g Kroužky pro stanovení data (den/měsíc)
 - h Těsnící víko
- 3 **Vakuové sáčky na zip**
 - a Zip
 - b Značka **max**
 - c Vakuové těsnění


* podle modelu

Před prvním použitím

Před použitím nového příslušenství jej zcela vybalte, vyčistěte a zkontrolujte.

Varování!

Poškozené příslušenství nikdy neuvádějte do provozu!

■ Zkontrolujte, že příslušenství obsahuje všechny části a že nevykazuje viditelné známky poškození. → **Obrázek **

■ Před prvním použitím všechny díly důkladně vyčistěte a vysušte.

→ *“Čištění a údržba” viz strana 6*

Nádoby pro uchování potravin vyrobené z Tritanu

Používají se pro uchovávání potravin ve vakuu pro zachování čerstvosti a prodloužení životnosti potravin, které jsou v nich obsaženy, pro marinování potravin nebo pro ohřívání v mikrovlnné troubě. Tritan je nerozbitný plast bez chuti a bez zápachu.

Před použitím nádob v mikrovlnné troubě se ujistěte, že jste sejmuli víko.

Víko s vakuovým těsněním

Pro vzduchotěsné uzavření nádob. Víka nádob jsou vybavena **ukazatelem vakua**. Když ukazatel viditelně klesne dolů, bylo dosaženo vakua. Za účelem odstranění víka se musí dovnitř nádoby dostat dostatečné množství vzduchu.

Pro sejmutí zavakuovaného víka nejprve za jeden okraj uchopte **vakuové těsnění** a vytáhněte jej směrem nahoru. Dovnitř nádoby se musí dostat dostatečné množství vzduchu, aby bylo možné víko sejmout.

Víka nádob jsou opatřena **ukazatelem data**. Otočením dvou kroužků nastavte den a měsíc, kdy byla potravina vložena.

Odkapávací miska

Odkapávací miska odděluje jídlo od tekutiny, která se během skladování vylučuje. Tekutina se shromažďuje pod odkapávací miskou.

Vakuovací sáčky na zip

Používají se pro uchovávání potravin ve vakuu za účelem zachování čerstvosti a prodloužení životnosti potravin, které jsou v nich obsaženy, pro marinování potravin a pro vaření metodou sous-vide. Používejte pouze originální vakuovací sáčky se zipem Bosch. Tyto sáčky jsou vhodné pro teplotní rozmezí -18 °C až 85 °C. Pro uchovávání tekutin (např. polévek) doporučujeme používat nádoby.

Vaření sous-vide

Sous-vide je metoda vaření ve vakuu při nízkých teplotách.

Zdravotní riziko!

Při přípravě pokrmů pro vaření metodou sous-vide je důležité vždy dodržovat pokyny a hygienické instrukce níže:

- Používejte pouze dokonale čerstvé potraviny vysoké kvality.
- Myjte si ruce a desinfikujte je. Používejte jednorázové rukavice nebo kleště na vaření/grilování.
- Při přípravě kritických potravin, jako je drůbež, vejce a ryby dbejte zvýšené opatrnosti.
- Ovoce a zeleninu důkladně omyjte a/ nebo ooloupejte.

- Pracovní plochu a prkénka udržujte vždy čisté. Pro různé typy potravin používejte různá prkénka.
- Dodržujte chladový řetězec. Zajistěte, aby byl přerušen pouze krátce za účelem přípravy pokrmů a poté vraťte potraviny ve vakuovém sáčku do chladničky.
- Potraviny jsou vhodné pouze pro okamžitou spotřebu. Potraviny po uvaření ihned zkonzumujte. Po vaření je již neuchovávejte – ani v chladničce. Nejsou vhodné pro opakovaný ohřev.
- Potraviny nevařte v sáčcích, ve kterých jste je koupili (např. kusy ryb). Tyto sáčky nejsou vhodné pro vaření metodou sous-vide.
- Pokud je to možné, rozmístěte jednotlivé kusy potravin ve vakuovém sáčku vedle sebe, nevrstvěte tak potraviny na sebe do výšky.

Pro dosažení profesionálních výsledků vaření metodou sous-vide doporučujeme používat vakuovací zásuvku Bosch.


Použití

Varování!

- Před připojením nebo odpojením vakuovacího nástavce vždy počkejte, dokud se pohon nezastaví a vytáhněte síťovou zástrčku.
- Nepoužívejte tyčový mixér s vakuovacím nástavcem po dobu delší než 10 minut. Poté nechejte základní jednotku a nástavec vychladnout.
- Uchovávání potravin ve vakuu nenahrazuje uchovávání v chladničce nebo mrazničce.
- Potraviny nechejte před vakuováním vždy vychladit.

Nasazení vakuovacího nástavce

Na základní jednotce:

posuňte posuvný uzamykací přepínač do polohy .

Zadní otvor je otevřen, otvor pro zacvaknutí nástrojů je uzavřen.

→ Obrázek

- Umístěte vakuovací nástavec na základní jednotku a zacvakněte ji do správné polohy.

Vyjmutí vakuovacího nástavce

→ Obrázek

- Držte obě tlačítka pro uvolnění dole a vyjměte vakuovací nástavec ze základní jednotky.

Vakuování potravin v nádobách

→ Řada obrázků

1. Vložte připravené nebo uvařené jídlo do vhodné nádoby. Neplňte nad značku **max**.
2. Ujistěte se, že těsnění víka je správně vloženo. Umístěte víko a zavřete jej pevně pomocí těsnících svorek. Nastavte datum s použitím dvou kroužků na víku.
3. Umístěte základní jednotku s vakuovacím nástavcem na vakuové těsnění nádoby a pevně držte.
4. Přepínač posuňte do polohy **M** a podržte.
5. Vakuovací nástavec odvádí vzduch z nádoby. Jakmile indikátor vakua viditelně klesne dolů, bylo dosaženo vakua.
6. Uvolněte tlačítko.
7. Vyjměte základní jednotku s vakuovacím nástavcem z nádoby. Odpojte síťovou zástrčku.

Poznámka: Vakuově uzavřenou nádobu skladujte víkem směrem nahoru.

Vakuování se sáčky se zipem

→ Řada obrázků

1. Potraviny vložte do sáčku.

Poznámka: Sáček nepřepněte. Ujistěte se, že prostor vakuového těsnění je čistý. Pokud provádíte vakuování šťavnatých, vlhkých nebo marinovaných potravin, dbejte zvláštní opatrnosti.

2. Umístěte sáček na plochý povrch. Lehce vytlačte vzduch ze sáčku a zavřete pevně zip po celé délce.

Poznámka: Pokud vakuujete šťavnaté, vlhké nebo marinované potraviny, nakloňte vakuovací sáček z pracovní plochy. Ujistěte se, že vakuové těsnění zůstává na povrchu. → **Obrázek**

Důležité!

- Obsah nesmí převyšovat značku **max**.
 - Prostor nad linií **max** a oba těsnící prvky musí být čisté.
 - Pokud není zip čistý a zcela uzavřený, nelze vytvořit vakuum.
3. Umístěte základní jednotku s vakuovacím nástavcem na vakuovací těsnění sáčku a pevně držte.
 4. Přepínač posuňte do polohy **M** a podržte.
 5. Vakuovací nástavec odvádí vzduch z nádoby. Tím se sáček stlačí a jeho obsah se obalí.
 6. Jakmile je sáček dostatečně zavakuovaný, uvolněte tlačítko.

Poznámka: Pokud tekutina vzlíná a přibližuje se ke značce **max**, dbejte zvláštní opatrnosti. Uvolněte tlačítko dříve, než tekutina překročí značku **max**.

7. Sejměte základní jednotku s vakuovacím nástavcem z nádoby. Odpojte síťovou zástrčku.

Otevření nádob a sáčků se zipem

→ **Obrázek**

- Pro otevření nádoby uchopte vakuové těsnění na jednom konci a vytáhněte jej. Do nádoby se musí dostat dostatek vzduchu.
- Otevřete těsnící svorky a sejměte víko.

→ **Obrázek**

- Pro otevření sáčku se zipem rozevřete zip a sáček zcela otevřete.
- Po použití je nutné vakuovací sáčky se zipem pečlivě vyčistit a zcela vysušit.

Čištění a údržba

Spotřebič a jednotlivé použité části je nutné po každém použití důkladně očistit.

Varování!

- Nepoužívejte čisticí prostředky obsahující alkohol nebo líh.
- Nepoužívejte ostré, špičaté nebo kovové předměty.
- Nepoužívejte abrazivní houbičky a čisticí prostředky.
- Nikdy neponožte vakuovací nástavec do tekutin, nečistěte ji pod tekoucí vodou ani neumývejte v myčce nádobí.
- Okamžitě po použití vyčistěte všechny díly. To zabrání zasychání reziduí a možnému poškození plastu (např. esenciálními oleji v bylinkách).
- Při zpracování potravin jako jsou mrkve se mohou plastové díly zabarvit. Toto zabarvení lze odstranit několika kapkami stolního oleje.

Na **Obrázku** najdete souhrn toho, jak čistit jednotlivé díly.

- Vakuovací nástavec očistěte vlhkým hadříkem a osušte ho.
- Vyčistěte všechny ostatní díly příslušenství mycím roztokem a měkkým hadříkem nebo houbou nebo je umyjte v myčce nádobí.
- Vakuovací sáčky, které budou opětovně používány, by měly být pečlivě očištěné a zcela osušené. Sáčky použité pro uchování syrového masa, ryb a drůbeže znovu nepoužívejte.
- Při čištění vyjměte těsnění víka.
→ **Obrázek**

Odstranění kroužků

→ **Řada obrázků**

Kroužky pro nastavení data na vakuovací nádobě lze za účelem důkladného očištění sejmout.

1. Vložte malý šroubovák do jedné ze dvou prohlubní pojistného kroužku a za použití mírného tlaku kroužek opatrně vytáhněte.

2. Odstraňte pojistný kroužek a kroužky pro nastavení data dle obrázku. Důkladně vyčistěte a osušte všechny díly.
3. Vložte kroužky pro nastavení data v pořadí dle obrázku. Vložte pojistný kroužek a lehkým tlakem jej zatlačte na místo, dokud nezacvakne.

Příslušenství

Příslušenství a náhradní díly lze zakoupit u zprostředkovatelů nebo zákaznického servisu. Vzhledem k neustálému rozšiřování produktového portfolia je možné, že budou v nabídce další příslušenství, která zde nejsou uvedena. V tomto případě navštivte www.bosch-home.com, kde jsou uvedena nejnovější dostupná příslušenství.

Příslušenství

MSZV0FC3**	3x vakuová nádoba 0,9l / 1,2l / 1,7l
MSZV0FC2	2 x vakuová nádoba, 1.2 l
MSZV0FB1	10 malých sáčků, 1.2 l
MSZV0FB3	10 velkých sáčků, 3.8 l
MMZV0BT1*	Lahev ToGo (0.5 l)
MMZV0SB0*	Nádoba, kulatá (0.75 l)
MMZV0SB1*	Nádoba, kulatá (1.5 l)
MMZV0SB2*	2 nádoby, kulaté (0.75 l a 1.5 l)

* Toto příslušenství bylo vyrobeno pro mixér Vita**Maxx**, ale je kompatibilní s vakuovacím systémem Ergo**Mixx**.

** Dostupné v roce 2020

Změny vyhrazeny.

Co dělat v případě poruchy?

V následující tabulce najdete řešení problém nebo závad, které můžete sami odstranit. Pokud závadu odstranit nelze, kontaktujte prosím zákaznický servis.

Problém	Možná příčina	Odstranění
V nádobě nelze vytvořit vakuum.	Víčko nepřiléhá správně / úplně.	<ul style="list-style-type: none"> ■ Zkontrolujte svorky. Řádně je uzavřete.
	Těsnění víka není správně vloženo.	<ul style="list-style-type: none"> ■ Umístěte správně těsnění víka.
	Víko nebo těsnící prvky jsou znečištěné nebo poškozené.	<ul style="list-style-type: none"> ■ Ujistěte se, že víko, vakuové těsnění a těsnění víka nejsou poškozené. ■ Ujistěte se, že všechny díly jsou čisté a suché, zvláště těsnící prvky. ■ Důkladně je vyčistěte a nechejte je vysušit na vzduchu. → „Čištění a údržba“ viz strana 6
V sáčku se zipem nelze vytvořit vakuum.	Zip není zcela uzavřen.	<ul style="list-style-type: none"> ■ Zavřete zip napevno po celé délce.
	Zip nebo vakuový uzávěr jsou znečištěné nebo poškozené.	<ul style="list-style-type: none"> ■ Ujistěte se, že těsnící prvky jsou čisté. ■ Důkladně je vyčistěte a nechejte je vysušit na vzduchu. → „Čištění a údržba“ viz strana 6
	Vakuovací sáček se zipem je poškozen.	<ul style="list-style-type: none"> ■ Ujistěte se, že vakuovací sáček není poškozen. Pokud je poškozen, použijte jiný. → „Příslušenství“ viz strana 7
Vakuum v sáčku se zipem se neudrží.	V sáčcích se mohly vytvořit díry od ostrých částí vakuovaných potravin (např. kosti).	<ul style="list-style-type: none"> ■ Pokud bylo poškození způsobeno ostrými hranami potravin, umístěte je do sáčku tak, aby nemohly poškodit jeho stěny.



BOSCH

Register your
new device on
MyBosch now and
get free benefits:
[bosch-home.com/
welcome](https://bosch-home.com/welcome)



ErgoMixx

MFQ364V0

[sk]

Návod na použitie

ručný mixér

Použitie podľa určenia

Pozorne si prečítajte tento návod na použitie spotrebiča a odložte si ho na neskoršie nahliadnutie. Pri prípadnom odovzdaní spotrebiča ďalšej osobe nezabudnite odovzdať i tento návod na použitie.

Pri nedodržaní týchto pokynov výrobcu nezodpovedá za prípadné škody vyplývajúce z použitia spotrebiča. Spotrebič je určený iba na použitie v domácnosti. Používajte tento spotrebič len na také množstvo, ktoré je obvyklé pri použití v domácnosti.

Spotrebič je vhodný na mixovanie a šľahanie mäkkých potravín a tekutín a na hnetenie mäkkého cesta. Pri použití s vysokorýchlostným mixovacím nadstavcom je spotrebič vhodný na krájanie alebo mixovanie potravín. Spotrebič nie je možné použiť na spracovanie iných substancií alebo predmetov.

Tento spotrebič smú používať osoby so zníženými telesnými, zmyslovými alebo duševnými schopnosťami a/alebo nedostatkom skúseností iba pod dohľadom patričnej osoby či po zaškolení v oblasti bezpečného používania. Udržujte deti mimo dosahu spotrebiča a sieťového kábla a nenechávajte ich spotrebič prevádzkovať. Deti sa so spotrebičom nesmú hrať.

Čistenie a používateľskú údržbu nesmú vykonávať deti.

Bezpečnostné pokyny

⚠ Nebezpečenstvo požiaru a úrazu elektrickým prúdom!

Používajte tento spotrebič iba vnútri, pri izbovej teplote a v nadmorskej výške nižšej ako 2000 m. Spotrebič sa nesmie nachádzať v bezprostrednej blízkosti horúcich plôch, napr. varných dosiek.

Spotrebič pripájajte a uvádzajte do prevádzky len podľa údajov uvedených na typovom štítku. Spotrebič používajte len v prípade, že sieťový prívod ani sám spotrebič nie je poškodený. Aby sa predišlo ohrozeniu, tento spotrebič smie opravovať, napr. vykonať výmenu chybného sieťového kábla, iba technik nášho zákaznickeho servisu. Sieťový kábel nesmie prísť do kontaktu s horúcim povrchom alebo viesť cez ostré hrany. Nikdy neponárajte základovú jednotku do tekutiny a nečistite ju v umývačke riadu. Neponárajte spotrebič do tekutiny nad hranicu, kde sa spája základná jednotka a vysokorýchlostný mixovací nadstavec. Nepoužívajte na čistenie spotrebiča parné čističe. Nedotýkajte sa spotrebiča vlhkými rukami.

Po každom použití, kedykoľvek je spotrebič ponechaný bez dozoru, pred každou montážou či demontážou spotrebiča, pred jeho čistením a v prípade poruchy musí byť vždy spotrebič odpojený od elektrickej siete.

⚠ Nebezpečenstvo úrazu!

Nepripájajte spotrebič k zásuvkám s časovým spínačom alebo diaľkovým ovládaním. Pokiaľ dôjde k výpadku elektrického prúdu, spotrebič zostane zapnutý, po obnove elektrického prúdu sa pohon sám od seba zapne. Spotrebič neodkladne vypnite. Spotrebič majte počas prevádzky neustále pod dozorom. Nikdy nenechávajte spotrebič zapnutý dlhšie, ako je nevyhnutné na spracovanie prísad. Neodkladne po použití spotrebiča vyčkejte, kým sa mixovací nadstavec celkom nezastaví. Pred výmenou príslušenstva alebo pred kontaktom s jeho pohybujúcimi sa dielmi spotrebič vždy vypnite a odpojte od elektrickej siete. Mixovacie nadstavce nasadzujte a snímajte len v stave pokoja spotrebiča. Po vypnutí spotrebiča sa pohon ešte mierne otáča. Neprevádzkujte spotrebič naprázdno. Rotujúcich častí sa nedotýkajte rukami. V žiadnom prípade nesiahajte na nože na mixovacom nastavci. Nikdy nečistite tieto nože holými rukami. Používajte kefu. Dávajte pozor, aby sa do rotujúcich častí spotrebiča nezachytili dlhé vlasy alebo voľné predmety. Používajte iba originálne príslušenstvo dodané s vaším spotrebičom. Príslušenstvo dodané v páre (napr. 2 hnetacie háky) nikdy nepoužívajte samostatne. Nikdy nekladajte do spotrebiča nástroje a príslušenstvo naraz.

⚠ Nebezpečenstvo oparenia!

Pri spracovaní horúcich tekutín zachovávajte opatrnosť. Tekutiny sa môžu pri práci rozstrekovať.

⚠ Dôležité!

Pred použitím ponorného mixéra v hrnci snímte tento hrniec z varnej zóny. Mixovaciú nádobu nepoužívajte v mikrovlnnej rúre.

Po každom použití, alebo pokiaľ sa spotrebič dlhší čas nepoužíval, dôkladne ho umyte. → „Čistení“ pozrite na strane 9

Gratulujeme vám k zakúpeniu vášho nového spotrebiča značky Bosch. Iné informácie o našich výrobkoch nájdete na našich webových stránkach.

Obsah

Použitie podľa určenia	3
Bezpečnostné pokyny	4
Prehľad	5
Prevádzka	5
Čistení	6
Čo robiť v prípade poruchy?	7
Recepty	7
Likvidácia	8
Záruka	8

Tento návod na použitie sa vzťahuje na viac druhov modelov. Prehľad jednotlivých modelov nájdete na strane s obrázkami (**Obrázok 1**).

Prehľad

Rozložte si stranu s obrázkami.

→ Obrázok 1

- 1 **Základná jednotka**
- 2 **Sieťový kábel**
- 3 **Káblková svorka**
- 4 **Rukoväť**
- 5 **Päťstupňový vypínač + okamžité zapnutie**

Na vypnutie a zapnutie spotrebiča a úpravu prevádzkovej rýchlosti.

0/off = vypnutie spotrebiča

1 = najnižšia rýchlosť

5 = najvyššia rýchlosť

M = okamžité zapnutie (najvyššia rýchlosť), stlačte vľavo a podržte. Pri použití príslušenstva v zadnom otvore je možné spotrebič prevádzkovať iba prostredníctvom funkcie okamžitého zapnutia.

6 **Uvoľňovacie tlačidlo**

Pre vybratie nástrojov.

7 **Otvor na zacvaknutie nástroja**

8 **Posuvný uzamykací prepínač**

Ak je posuvný prepínač aktivovaný, dôjde k uvoľneniu otvoru na zacvaknutie nástroja (7) alebo zadného otvoru (11) (**Obrázok 2**).

☞ Otvor na zacvaknutie nástroja (7) je otvorený.

▶ Zadný otvor (11) je otvorený.

9 **Uvoľňovacie tlačidlo**

Na vybratie príslušenstva zo zadného otvoru. Stlačte obe dve tlačidlá naraz.

10 **Podstavec s krytom na sieťový kábel**

Na odloženie spotrebiča keď sa nepoužíva a na navinutie sieťového kábla.

11 **Zadný otvor s uzamykacím tlačidlom**

Na vkladanie príslušenstva, napr. vysokorýchlostného mixovacieho nadstavca.

Nástroje

- 12 **Šľahacie metly**
- 13 **Hnetacie háky**

Pri niektorých modeloch

14 **Vysokorýchlostný mixovací nadstavec**

15 **Mixovacia nádoba a veko**

16 **Univerzálny sekáčik**

S univerzálnym sekáčikom môžete spotrebič používať v plnej sile na prípravu medového masla (podľa nášho receptu).

Recept nájdete v návode na použitie univerzálného sekáčika.

Pokiaľ niektoré z uvedeného príslušenstva nie je súčasťou vášho spotrebiča, môžete si ho objednať v našom zákazníckom servise.

Vysokorýchlostný mixovací nadstavec:

Plastový - objednávacie č. 657242

Antikorový - objednávacie č. 657258

Univerzálny sekáčik:

Objednací č. 659058

Pri použití príslušenství postupujte podľa zvláštného návodu k použitiu.

Prevádzka

- Pred prvým použitím svojho spotrebiča všetky jeho diely umyte.
- Sieťový kábel vždy celkom navíňte.

Dôležité upozornenie: Pokiaľ je zadný otvor otvorený, spotrebič je možné prevádzkovať iba prostredníctvom funkcie okamžitého zapnutia. Programové tlačidlá **1–5** nebudú fungovať. Zadný otvor otvárajte a zatvárajte iba vtedy, keď je vypínač v pozícii **0/off**.

⚠ Nebezpečenstvo poranenia ostrým nožom/rotujúcim pohonom!

V žiadnom prípade nesiahajte na nože na mixovacom nadstavci. Nikdy nečistite tieto nože holými rukami. Používajte kefu. Nikdy sa rotujúcich súčastí nedotýkajte rukami. Mixovacie nadstavce nasadzujte a snímajte len v stave pokoja – po vypnutí spotrebiča sa pohon ešte mierne otáča. Dávajte pozor, aby sa do rotujúcich častí spotrebiča nezachytili dlhé vlasy alebo voľné predmety.

Základná jednotka s nástrojmi

V prípade použitia nástrojov nasledujúcim spôsobom dosiahnete tie najlepšie výsledky.

Šľahacie metly:

Vhodné na mixovanie omáčok, vaječných bielkov, mliečnej peny, smotany majonézy, smotanového a ľahkého cesta, napr. zmesi na koláč.

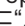
Šľahacie metly nie sú určené na spracovávanie hutného cesta.

Hnetacie háky:

Vhodné na ťažšie zmesi, ako je krehké cesto, kysnuté cesto či zemiakové cesto, zároveň na mixovanie hutného cesta, cesta na chlieb a cestoviny.

Maximálne množstvo, ktoré je možné spracovať, je 500 g múky s prísadami. Dodržujte maximálne množstvo prísad uvedené v receptoch!

→ Obrázok

■ Posuvný prepínač nastavte do pozície „“. Otvory na zacvaknutie nástroja sú otvorené, zadný otvor je uzatvorený.

■ Súpravu požadovaných nástrojov vložte do otvorov a zacvaknite do spotrebiča.

Všimajte si tvary jednotlivých súčiastok, aby nedošlo k ich zámene (pozrite Obrázok -2)!

- Zasuňte sieťovú zástrčku do zásuvky.
- Umiestnite prísady do vhodnej nádoby.
- Vložte nástroje do nádoby a zapnite spotrebič na požadovaný stupeň.

– **Stupeň 1, 2:** na vmiešavanie a spracovávanie prísad.

– **Stupeň 3, 4, 5:** na hnetenie a mixovanie.

– **Okamžité zapnutie M:** na rýchle rozmixovanie prísad.

Nebezpečenstvo úrazu!

Pred čistením spotrebiča vyťahnite zástrčku zo zásuvky.

Upozornenie:

Skôr, ako základnú jednotku vyberiete z mixovaných potravín, vždy ju vypnite.

Po použití spotrebiča:

- Zapnite vypínač tlačidlom „0/off“.
- Vyťahnite sieťovú zástrčku.
- Stlačením uvoľňovacieho tlačidla uvoľnite a vyberte nástroje.


Pozor:

Uvoľňovacie tlačidlo stlačte len v stave pokoja spotrebiča. Uvoľňovacie tlačidlo nie možné stlačiť, pokiaľ nie je vypínač v pozícii „0/off“.

Základná jednotka s vysokorýchlostným mixovacím nadstavcom

Spotrebič slúži na mixovanie majonézy, omáčok, miešaných nápojov, detskej výživy, vareného ovocia a zeleniny. Slúži tiež na mixovanie polievok.

→ Obrázok

- Posuvný prepínač nastavte do pozície „“.
- Otvory na zacvaknutie nástroja sú otvorené, zadný otvor je uzatvorený.
- Pripojte vysokorýchlostný mixovací nadstavec a zacvaknite.
- Zasuňte sieťovú zástrčku do zásuvky.
- Vložte potraviny do mixovacej nádoby.
- Prepnite vypínač doľava do pozície okamžitého zapnutia a podržte. Programové tlačidlá **1 – 5** nebudú fungovať.

Upozornenie: Aby ste zabránili rozstrekovaniu mixovaných surovín, stlačte vypínač až vtedy, keď je mixovací nadstavec úplne ponorený do mixovaných potravín. Skôr, ako základnú jednotku vyberiete z mixovaných potravín, vždy ju vypnite.

Po použití spotrebiča:

- Posuňte vypínač do pozície „0/off“.
- Vyťahnite sieťovú zástrčku zo zásuvky.
- Po použití vyberte vysokorýchlostný mixovací nadstavec stlačením oboch uvoľňovacích tlačidiel.

Čistení

Dôležité upozornenie: Spotrebič nevyžaduje žiadnu údržbu. Dôkladné čistenie spotrebiča ochráni a vám zaručí jeho dlhú životnosť.

Nebezpečenstvo zásahu elektrickým prúdom!

Nikdy neponárajte základnú jednotku do tekutiny a nečistite ju v umývačke riadu. Nepoužívajte na čistenie spotrebiča parné čističe!

Pozor!

Povrch spotrebiča sa môže poškodiť. Nepoužívajte žiadne abrazívne čistiace prostriedky.

- Základnú jednotku utrite vlhkou handrou a potom vytrite do sucha. Odstráňte všetky nečistoty z oblasti posuvného prepínača.
- Nadstavce je možné umyť v umývačke riadu alebo kefkou pod tečúcou vodou.

- Ponechajte vysokorychlostný mixovací nadstavec vyschnúť vo zvislej polohe (mixovací nôž smerom hore), aby zvnútra vytekla zachytená voda.

Upozornenie: Pri spracovaní napr. červenej kapusty dochádza k zafarbeniu plastových dielov, ktoré je možné odstrániť niekoľkými kvapkami stolového oleja.

→ **Obrázok** 

- Na uskladnenie omotajte sieťový kábel voľne okolo spotrebiča.
- Zapojte sieťovú zástrčku do káblovej svorky.

Čo robiť v prípade poruchy?

Porucha:

Vypínač nie je možné posunúť na stupeň 1 až 5.

Odstránenie:

Pokiaľ je zadný otvor otvorený, nebude možné prepínať medzi stupni 1 až 5.

Porucha:

S posuvným prepínačom je možné len ťažko pohnúť, alebo s ním nie je možné pohnúť vôbec.

Odstránenie:

Posuvný prepínač jemne stlačte a posuňte ho.

Recepty

Šľahačka

- 100-500g smotany na šľahanie
- Smotanu na šľahanie šľahajte pomocou šľahacej metly počas ½ až 5 minút na stupeň 5, v závislosti od množstva a vlastností smotany.



Šľahané vaječné bielky

- 1-5 vaječných bielkov
- Šľahajte pomocou šľahacích metličiek počas 2 až 5 minút na stupeň 5.



Piškótové cesto

Základný recept

- 2 vajcia
- 2-3 lyžice horúcej vody
- 100 g cukru
- 1 balíček vanilkového cukru
- 70 g múky
- 70 g kukuričnej múky
- ak treba, prášok do pečiva



- Prísady (okrem múky a kukuričnej múky) šľahajte pomocou šľahacích metličiek počas 3-4 minút na stupni 5, kým nevytvorí penu.
- Prepnite spotrebič na stupeň 1 a lyžicu vkladajte počas asi ½ až 1 minúty do zmesi preosiatej múky a kukuričnú múku.

Maximálne množstvo: 2 základné recepty

Zmes na koláč

Základný recept

- 2 vajcia
- 125 g cukru
- štipka soli
- 1 balíček vanilkového cukru alebo kôra z polovice citróna
- 125 g masla alebo margarínu (izbovej teploty)
- 250 g múky
- 1 balíček prášku do pečiva
- 60 ml mlieka



- Miešajte prísady pomocou šľahacích metličiek asi ½ minúty na stupni 1, potom asi 3-4 minúty na stupni 5.

Maximálne množstvo: 2 základné recepty

Krehké cesto

Základný recept

- 125 g masla (pokojoyé teploty)
- 100-125 g cukru
- 1 vajce
- štipka soli
- trocha citrónovej kôry alebo vanilkový cukor
- 250 g múky
- ak treba, prášok do pečiva



- Miešajte prísady pomocou hnetacieho háka asi ½ minúty na stupni 1, potom asi 3-4 minúty na stupni 5.

Maximálne množstvo: 2 základné recepty

Cesto na ovocnú tortu

Základný recept

- 2 vajcia
- 125 g cukru
- 125 g mletých lieskových orieškov
- 50 g strúhanky
- Mixujte vajcia s cukrom počas 3-4 minút na stupni 5, kým sa nevytvorí pena.
- Prepnite spotrebič na stupeň 1, pridajte lieskové oriešky a strúhanku a spracovávajújte pomocou šľahacích metličiek počas ½ minúty.



Maximálne množstvo: 2 základné recepty

Vianočka

Základný recept

- 250 g múky
- 1 balíček sušeného droždia
- 110 ml teplého mlieka
- 1 vajce
- štipka soli
- 40 g cukru
- 30 g rozpusteného, vychladeného tuku
- kôra z polovice citróna, nastrúhaná
- Miešajte prísady pomocou hnetacieho háka asi ½ minúty na stupni **1**, potom asi 3-4 minúty na stupni **5**.

Maximálne množstvo:

2 základné recepty

Cesto na pizzu

Základný recept

- 250 g múky
- 1 balíček sušeného droždia
- 1 lyžička cukru
- štipka soli
- 3 lyžica oleja
- 125 ml teplej vody
- Miešajte prísady pomocou hnetacieho háka asi ½ minúty na stupni **1**, potom asi 3-4 minúty na stupni **5**.

Maximálne množstvo:

2 základné recepty

Cesto na chlieb

Základný recept

- 500 g múky
- 14 g cukru
- 14 g margarínu
- 7 g soli
- 1 balíček sušeného droždia
- 250 ml vody
- Miešajte prísady pomocou hnetacieho háka asi ½ minúty na stupni **1**, potom asi 3-4 minúty na stupni **5**.

Majonéza

- 1 vajce (žĺtok i bielok)
- 1 lyžica horčice
- 1 lyžica citrónovej šťavy alebo octu
- 200-250 ml oleja
- soľ a čierne korenie na dochutenie

Prísady musia mať rovnakú teplotu!



- Umiestnite prísady do mixovacej nádoby.
- Vysokorýchlostný mixovací nadstavec umiestnite až na dno nádoby a zapnite ho (stupeň **M**), kým sa zo zmesi nevymieša emulzia.
- Pomaly pohybujte zapnutým mixérom hore až po hornú hranicu zmesi a znovu dole, kým nie je majonéza hotová.

Tip: Podľa tohto receptu si môžete pripraviť aj majonézu iba s vaječným žĺtkom. V tom prípade však použite iba polovičnú dávku oleja.



Likvidácia



Likvidujte obalové materiály ekologickým spôsobom.

— Tento spotrebič je označený v súlade s európskou smernicou 2012/19/EU, ktorá sa týka elektrických a elektronických spotrebičov (waste electrical and electronic equipment – WEEE). Táto smernica udáva rámec pre spätný odber a recykláciu použitých spotrebičov v celej EÚ. O aktuálnych spôsoboch likvidácie sa, prosím, informujte u svojho odborného predajcu.



Záruka

Na tento spotrebič sa vzťahujú záručné podmienky stanovené zastúpením v danom štáte. Podrobnosti o týchto podmienkach je možné získať u predajcu, u ktorého ste spotrebič kúpili. Pre reklamácie v záručnej lehote je nutné predložiť doklad o kúpe.

Zmeny sú vyhradené.





BOSCH



ErgoMixx

Vakuovací systém Fresh

MFQ36..

[sk]

Návod na použitie

Príslušenstvo (ručný mixér)

Použitie podľa určenia

Toto príslušenstvo je určené pre tyčový mixér MFQ36... .

Riadte sa návodom na použitie pre tyčový mixér.

Nikdy nepoužívajte príslušenstvo pre iné spotrebiče. Používajte spoločne iba zodpovedajúce súčasti. Toto príslušenstvo je určené pre vákuové nádoby a vrecúška Bosch. Príslušenstvo je vhodné na použitie iba na účel popísaný v tomto návode.

Bezpečnostné informácie

Nebezpečenstvo udusenía!

- Vákuovacie vrecúška uchovávajúte mimo dosahu detí.
- Nenechajte deti hrať sa s vákuovacími vrecúškami.

Varovanie!

- Pred pripojením alebo odpojením príslušenstva vždy počkajte, kým sa spotrebič celkom nezastaví a vytiahnite sieťovú zástrčku.
- Neuvádzajte spotrebič do prevádzky naprázdno.
- Nikdy neponárajte vákuovací nadstavec do tekutín, nečistite ho pod tečúcou vodou ani neumývajte v umývačke riadu.
- Všetky prísady musia byť hygienicky neškodné. Pri nakladaní s potravinami je nutné dodržiavať pravidlá hygieny v kuchyni.
- Pred vákuovaním nechajte potraviny vždy vychladnúť.
- Po skladovaní skontrolujte kvalitu potravín. Nepoužívajte potraviny neistej kvality.

Dôležité!

- Nikdy nekladajte do tesniacich prvkov ostré, špicaté alebo kovové predmety.
- Nádoby a vrecúška so zipsom je možné umývať v umývačke riadu a ukladať do mrazničky. Nádoby bez veka a vákuovacie vrecúška so zipsom je možné používať v mikrovlnnej rúre. Nádoby a vrecúška so zipsom sú vhodné pre teplotné rozmedzie od -18 °C do 85 °C.
- Vrecúška, ktoré sa použili na uchovanie surového mäsa, rýb alebo hydiny, nepoužívajte opakovane.
- Príslušenstvo je nevyhnutné dôkladne vyčistiť po každom použití alebo pokiaľ sa nepoužívalo dlhší čas. → „Čistenie a údržba“ pozrite na strane 6

Prehľad

→ Obrázok

1 Vákuovací nadstavec

- a Vákuovací ventil
 - b Prípojka k základnej jednotke
- #### 2 Nádob na uchovávanie potravín*

- a Nádob so značkou **max**
- b Odkvapkávacia miska *
- c Veko
- d Tesniace svorky
- e Vákuové tesnenie
- f Ukazovateľ vakuu
- g Krúžky na stanovenie dátumu (deň/mesiac)
- h Tesnenie veka

3 Vákuové vrecúška na zips

- a Zips
- b Značka **max**
- c Vákuové tesnenie

* podľa modelu

Pred prvým použitím

Pred použitím nového príslušenstva ho celkom vybalte, vyčistite a skontrolujte.

Varovanie!

Poškodené príslušenstvo nikdy neuvádzajte do prevádzky!

- Skontrolujte, že príslušenstvo obsahuje všetky časti a že nevykazuje viditeľné známky poškodenia.

→ Obrázok

- Pred prvým použitím všetky diely dôkladne vyčistite a vysušte.

→ „Čistenie a údržba“ pozrite na strane 6

Nádoby na uchovanie potravín vyrobené z Tritanu

Používajú sa na uchovávanie potravín vo vákuu na zachovanie čerstvosti a predĺženie životnosti potravín, ktoré sú v nich obsiahnuté, na marinovanie potravín alebo na ohrievanie v mikrovlnnej rúre. Tritan je nerozbitný plast bez chuti a bez zápachu. Pred použitím nádob v mikrovlnnej rúre sa uistite, že ste zložili veko.

Veko s vákuovým tesnením

Na vzduchotesné uzatvorenie nádob. Veká nádob sú vybavené **ukazovateľom vakuu**. Keď ukazovateľ viditeľne klesne dole, dosiahlo sa vákuum. S cieľom odstránenia veka sa musí dovnútra nádoby dostať dostatočné množstvo vzduchu.

Pre vybratie zavákuovaného veka najprv za jeden okraj uchopte **vákuové tesnenie** a vytiahnite ho smerom hore. Dovnútra nádoby sa musí dostať dostatočné množstvo vzduchu, aby bolo možné veko odňať.

Veká nádob sú vybavené **ukazovateľom dátumu**. Otočením dvoch krúžkov nastavte deň a mesiac, kedy bola potravina vložená.

Odkvapkávacia miska

Odkvapkávacia miska oddeľuje jedlo od tekutiny, ktorá sa počas skladovania vylučuje. Tekutina sa zhromažďuje pod odkvapkávacou miskou.

Vákuovacie vrecúška na zips

Používajú sa na uchovávanie potravín vo vákuu s cieľom zachovania čerstvosti a predĺženia životnosti potravín, ktoré sú v nich obsiahnuté, na marinovanie potravín a na varenie metódou sous-vide. Používajte iba originálne vákuovacie vrecúška so zipsom Bosch. Tieto vrecúška sú vhodné pre teplotné rozmedzie -18 °C až 85 °C. Na uchovávanie tekutín (napr. polievok) odporúčame používať nádoby.

Varenie sous-vide

Sous-vide je metóda varenia vo vákuu pri nízkych teplotách.

Zdravotné riziko!

Pri príprave pokrmov na varenie metódou sous-vide je dôležité vždy dodržiavať pokyny a hygienické inštrukcie nižšie:

- Používajte iba dokonale čerstvé potraviny vysokej kvality.
- Umývajte si ruky a dezinfikujte ich. Používajte jednorazové rukavice alebo kliešte na varenie/grilovanie.
- Pri príprave kritických potravín, ako je hydina, vajcia a ryby dbajte na zvýšenú opatrnosť.
- Ovocie a zeleninu dôkladne umyte a/alebo olúpte.

- Pracovnú plochu a dosky na krájanie udržiavajte vždy čisté. Pre rôzne typy potravín používajte rôzne dosky na krájanie.
- Dodržujte chladový reťazec. Zaisťujte, aby bol prerušený iba krátko s cieľom prípravy pokrmov a potom vráťte potravinu vo vákuovom vrecúšku do chladničky.
- Potraviny sú vhodné iba na okamžitú spotrebu. Potraviny po uvarení ihneď skonsumujte. Po varení ich už neuchovávajte – ani v chladničke. Nie sú vhodné na opakovaný ohrev.
- Potraviny nevarte vo vrecúškach, v ktorých ste ich kúpili (napr. kusy rýb). Tieto vrecúška nie sú vhodné na varenie metódou sous-vide.
- Pokiaľ je to možné, rozmiestnite jednotlivé kusy potravín vo vákuovom vrecúšku vedľa seba, nevrstevte tak potraviny na seba do výšky.

Na dosiahnutie profesionálnych výsledkov varenia metódou sous-vide odporúčame používať vákuovacu zástavku Bosch.


Použitie

Varovanie!

- Pred pripojením alebo odpojením vákuovacieho nadstavca vždy počkajte, kým sa pohon nezastaví a vytiahnite sieťovú zástrčku.
- Nepoužívajte tyčový mixér s vákuovacím nadstavcom dlhšie ako 10 minút. Potom ponechajte základnú jednotku a nadstavec vychladnúť.
- Uchovávanie potravín vo vákuu nenahradzuje uchovávanie v chladničke alebo mrazničke.
- Potraviny nechajte pred vákuovaním vždy vychladit'.

Nasadenie vákuovacieho nadstavca

Na základnej jednotke:

posuňte posuvný uzamykací prepínač do polohy . Zadný otvor je otvorený, otvor pre zacvaknutie nástrojov je uzavretý.

→ Obrázok

- Umiestnite vákuovací nadstavec na základnú jednotku a zacvaknite ho do správnej polohy.

Vybratie vákuovacieho nadstavca

→ Obrázok

- Držte obe tlačidlá na uvoľnenie dole a vyberte vákuovací nadstavec zo základnej jednotky.

Vákuovanie potravín v nádobách

→ Rad obrázkov

1. Vložte pripravené alebo uvarené jedlo do vhodnej nádoby. Neplňte nad značku **max**.
2. Uistite sa, že tesnenie veka je správne vložené. Umiestnite veko a zavrite ho pevne pomocou tesniacich svoriek. Nastavte dátum s použitím dvoch krúžkov na veku.
3. Umiestnite základnú jednotku s vákuovacím nadstavcom na vákuové tesnenie nádoby a pevne držte.
4. Prepínač posuňte do polohy **M** a podržte.
5. Vákuovací nadstavec odvádza vzduch z nádoby. Hneď ako indikátor vákua viditeľne klesne dole, dosiahlo sa vákuum.
6. Uvoľnite tlačidlo.
7. Vyberte základnú jednotku s vákuovacím nadstavcom z nádoby. Odpojte sieťovú zástrčku.

Poznámka: Vákuovo uzatvorenú nádobu skladujte vekom smerom hore.

Vákuovanie s vrecúškami so zipsom

→ Rad obrázkov

1. Potraviny vložte do vrecúška.

Poznámka: Vrecúško nepreplňujte. Uistite sa, že priestor vákuového tesnenie je čistý. Pokiaľ vykonávate vákuovanie šťavnatých, vlhkých alebo marinovaných potravín, dbajte na zvláštnu opatrosnosť.

2. Umiestnite vrecúško na plochý povrch. Zľahka vytlačte vzduch z vrecúška a zavrite pevne zips po celej dĺžke.

Poznámka: Pokiaľ vákuujete šťavnaté, vlhké alebo marinované potraviny, nakloňte vákuovacie vrecúško z pracovnej plochy. Uistite sa, že vákuové tesnenie zostáva na povrchu.

→ Obrázok

Dôležité!

- Obsah nesmie prevyšovať značku **max**.
 - Priestor nad líniou **max** a oba tesniacie prvky musia byť čisté.
 - Pokiaľ nie je zips čistý a celkom uzatvorený, nie je možné vytvoriť vákuum.
3. Umiestnite základnú jednotku s vákuovacím nastavcom na vákuové tesnenie vrecúška a pevne držte.
4. Prepínač posuňte do polohy **M** a podržte.
5. Vákuovací nastavec odvádza vzduch z nádoby. Tým sa vrecúško stlačí a jeho obsah sa obalí.
6. Hneď ako je vrecúško dostatočne zavákuované, uvoľnite tlačidlo.

Poznámka: Pokiaľ tekutina stúpa a približuje sa k značke **max**, dbajte na zvláštnu opatrosnosť. Uvoľnite tlačidlo skôr, ako tekutina prekročí značku **max**.

7. Snímte základnú jednotku s vákuovacím nastavcom z nádoby. Odpojte sieťovú zástrčku.

Otvorenie nádob

a vrecúšok so zipsom

→ Obrázok

- Pre otvorenie nádoby uchopte vákuové tesnenie na jednom konci a vytiahnite ho. Do nádoby sa musí dostať dostatok vzduchu.
- Otvorte tesniacie svorky a snímte veko.

→ Obrázok

- Pre otvorenie vrecúška so zipsom rozovrite zips a vrecúško celkom otvorte.
- Po použití je nutné vákuovacie vrecúška so zipsom pozorne vyčistiť a celkom vysušiť.

Čistenie a údržba

Spotrebič a jednotlivé použité časti je nutné po každom použití dôkladne očistiť.

Varovanie!

- Nepoužívajte čistiace prostriedky obsahujúce alkohol alebo lieh.
- Nepoužívajte ostré, špicaté alebo kovové predmety.
- Nepoužívajte abrazívne hubky a čistiace prostriedky.
- Nikdy neponárajte vákuovací nadstavec do tekutín, nečistite ho pod tečúcou vodou ani neumývajte v umývačke riadu.
- Okamžite po použití vyčistite všetky diely. To zabráni zasychaniu reziduí a možnému poškodeniu plastu (napr. esenciálnymi olejmi v bylínkách).
- Pri spracovaní potravín ako je mrkva, sa môžu plastové diely zafarbiť. Toto zafarbenie je možné odstrániť niekoľkými kvapkami stolového oleja.

Na **Obrázku 1** nájdete súhrn toho, ako čistiť jednotlivé diely.

- Vákuovací nadstavec očistite vlhkou handričkou a osušte ho.
- Vyčistite všetky ostatné diely príslušenstva umývacím roztokom a mäkkou handričkou alebo hubou alebo ich umyte v umývačke riadu.
- Vákuovacie vrecúška, ktoré sa budú opätovne používať, by sa mali starostlivo očistiť a celkom osušiť. Vrecúška použité na uchovanie surového mäsa, rýb a hydiny znovu nepoužívajte.
- Pri čistení vyberte tesnenie veka.
→ **Obrázok 1**

Odstránenie krúžkov

→ Rad obrázkov 1

Krúžky na nastavenie dátumu na vákuovacej nádobe je možné s cieľom dôkladného očistenia odobrať.

1. Vložte malý skrutkovač do jednej z dvoch priehlbín poistného krúžku a s použitím mierneho tlaku krúžok opatrne vytiahnite.

2. Odstráňte poistný krúžok a krúžky na nastavenie dátumu podľa obrázka. Dôkladne vyčistite a osušte všetky diely.
3. Vložte krúžky na nastavenie dátumu v poradií podľa obrázka. Vložte poistný krúžok a ľahkým tlakom ho zatlačte na miesto, kým nezacvakne.

Príslušenstvo

Príslušenstvo a náhradné diely je možné zakúpiť u sprostredkovateľov alebo v zákazníckom servise.

Vzhľadom na neustále rozširovanie produktového portfólia je možné, že bude v ponuke ďalšie príslušenstvo, ktoré tu nie je uvedené. V tomto prípade navštívte

www.bosch-home.com, kde sú uvedené najnovšie dostupné príslušenstvá.

Príslušenstvo

MSZV0FC2**	3 x vakuová nádoba 0,9l / 1,2l / 1,7l
MSZV0FC2	2 x vakuová nádoba, 1.0 l
MSZV0FB1	10 malých vrecúšok, 1.2 l
MSZV0FB3	10 veľkých vrecúšok, 3.8 l
MMZV0BT1*	Fľaša ToGo (0.5 l)
MMZV0SB0*	Nádoba, okrúhla (0.75 l)
MMZV0SB1*	Nádoba, okrúhla (1.5 l)
MMZV0SB2*	2 nádoby, okrúhle (0.75 l a 1.5 l)

* Toto príslušenstvo bolo vyrobené pre mixér Vita**Maxx**, ale je kompatibilné s vákuovacím systémom Ergo**Mixx**.

** Dostupné v roku 2020

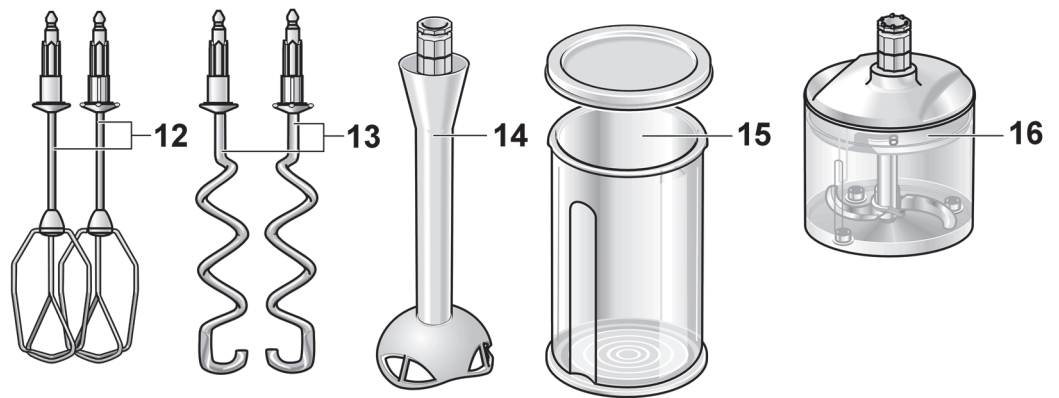
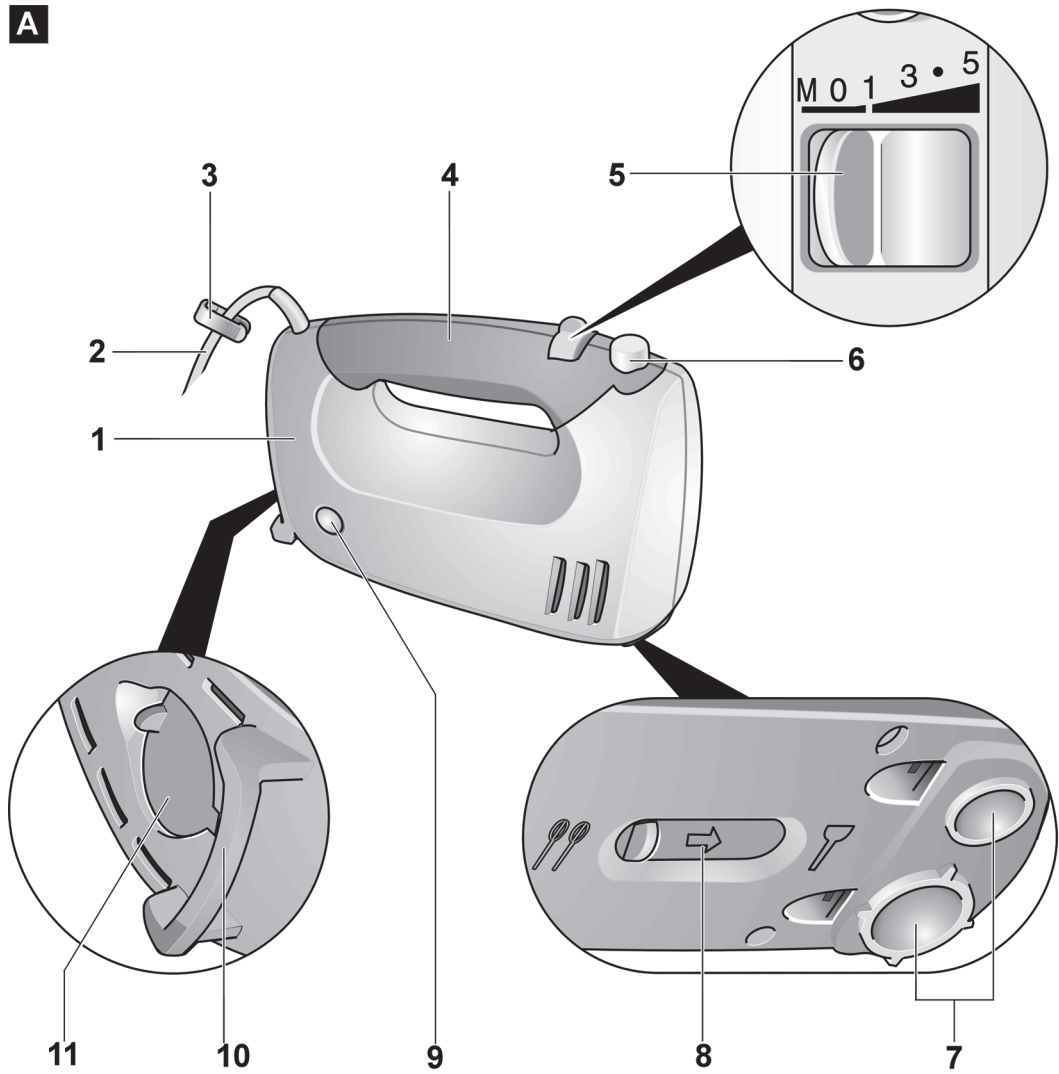
Zmeny vyhradené.

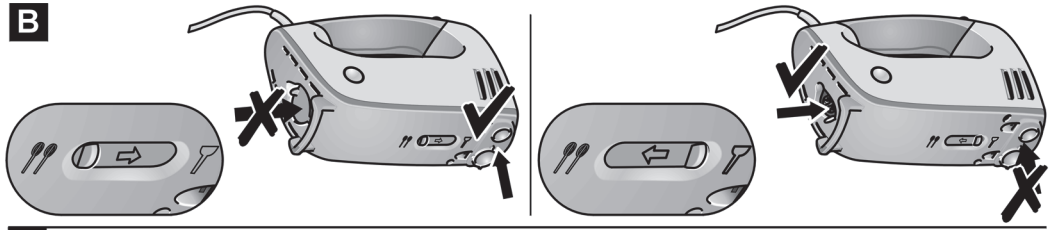
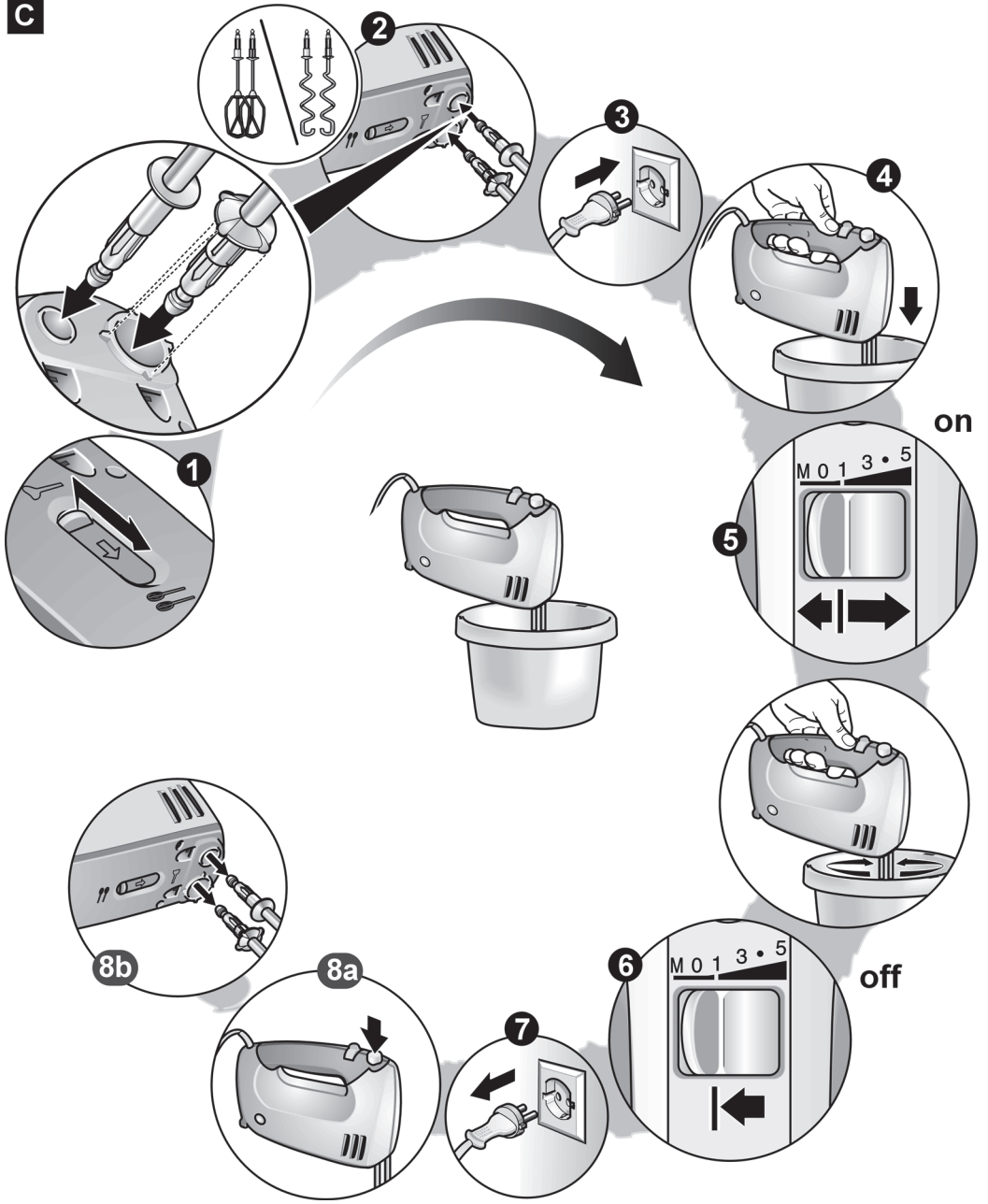
Čo robiť v prípade poruchy?

V nasledujúcej tabuľke nájdete riešenia problémov alebo porúch, ktoré môžete sami odstrániť. Pokiaľ poruchu odstrániť nie je možné, kontaktujte, prosím, zákaznicky servis.

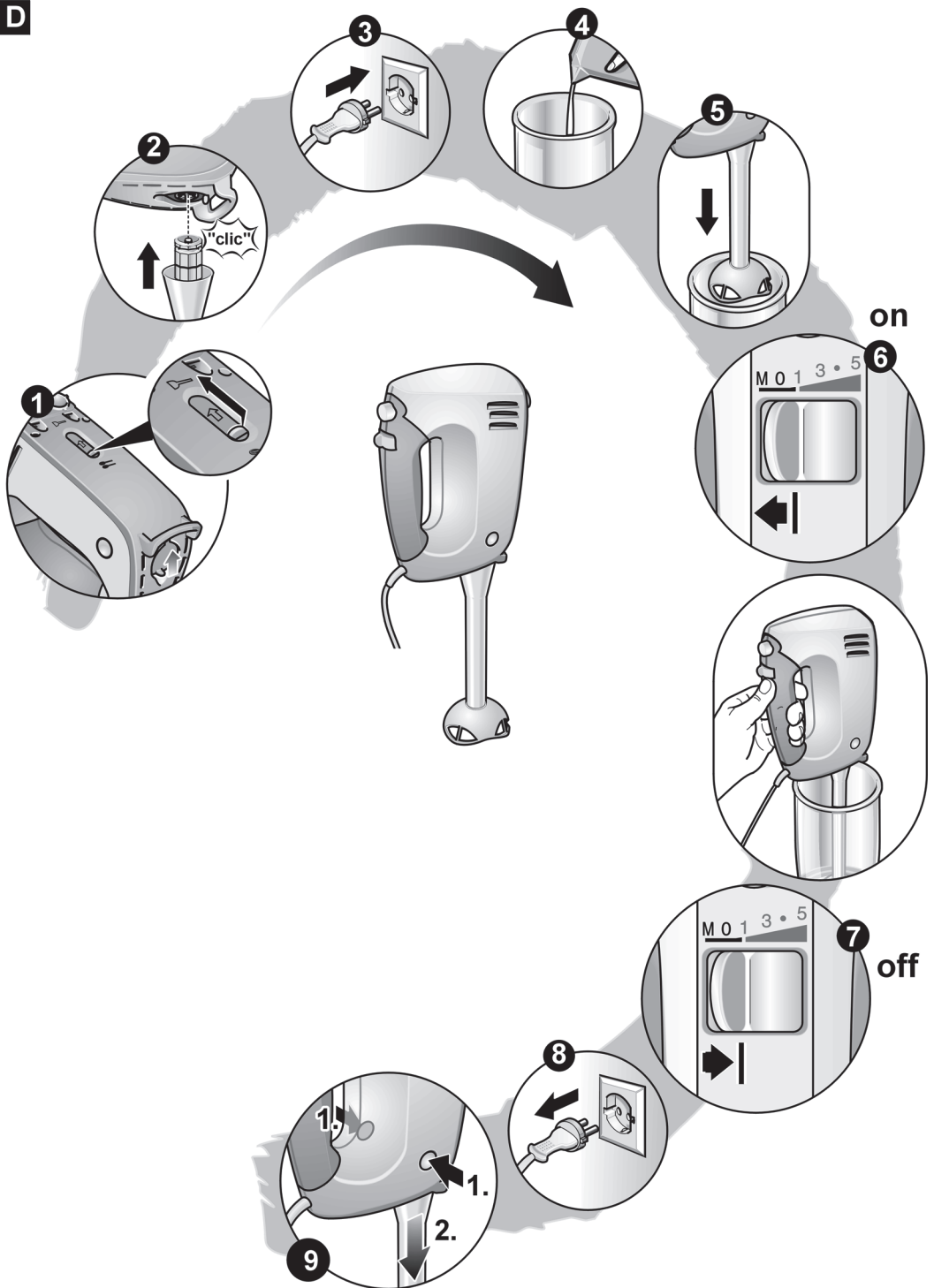
Problém	Možná príčina	Odstránenie
V nádobe nie je možné vytvoriť vákuum.	Viečko neprilieha správne/úplne.	<ul style="list-style-type: none"> ■ Skontrolujte svorky. Správne ich uzavrite.
	Tesnenie veka nie je správne vložené.	<ul style="list-style-type: none"> ■ Umiestnite správne tesnenie veka.
	Veko alebo tesniace prvky sú znečistené alebo poškodené.	<ul style="list-style-type: none"> ■ Uistite sa, že veko, vákuové tesnenie a tesnenie veka nie sú poškodené. ■ Uistite sa, že všetky diely sú čisté a suché, obzvlášť tesniace prvky. ■ Dôkladne ich vyčistite a nechajte ich vysušiť na vzduchu. → „Čistenie a údržba“ pozrite na strane 6
Vo vrecúšku so zipsom nie je možné vytvoriť vákuum.	Zips nie je celkom uzatvorený.	<ul style="list-style-type: none"> ■ Zavrite zips napevno po celej dĺžke.
	Zips alebo vákuové tesnenie sú znečistené alebo poškodené.	<ul style="list-style-type: none"> ■ Uistite sa, že tesniace prvky sú čisté. ■ Dôkladne ich vyčistite a nechajte ich vysušiť na vzduchu. → „Čistenie a údržba“ pozrite na strane 6
	Vákuovacie vrecúško so zipsom je poškodené.	<ul style="list-style-type: none"> ■ Uistite sa, že vákuovacie vrecúško nie je poškodené. Pokiaľ je poškodené, použite iné vrecúško. → „Príslušenstvo“ pozrite na strane 7
Vákuum vo vrecúšku so zipsom sa neudrží.	Vo vrecúškach sa mohli utvoriť diery od ostrých častí vákuovaných potravín (napr. kosti).	<ul style="list-style-type: none"> ■ Pokiaľ bolo poškodenie spôsobené ostrými hranami potravín, umiestnite ich do vrecúška tak, aby nemohli poškodiť jeho steny.

A



B**C**

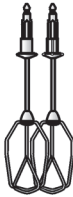





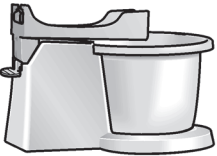
D



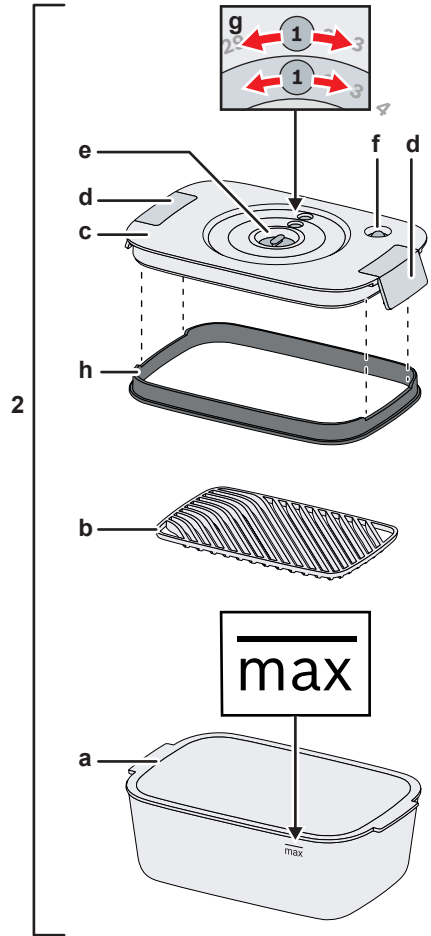
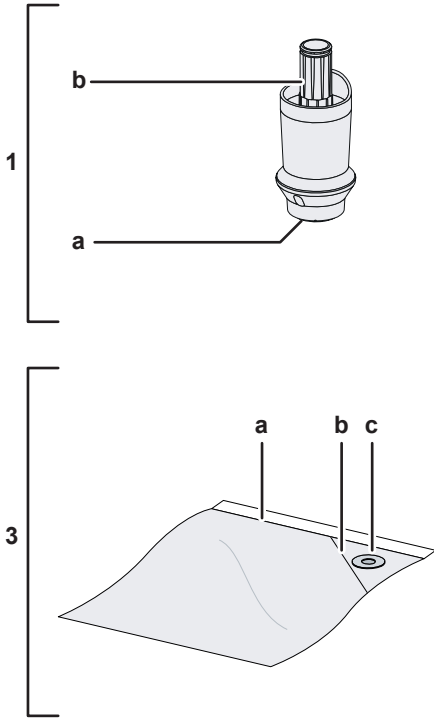
E



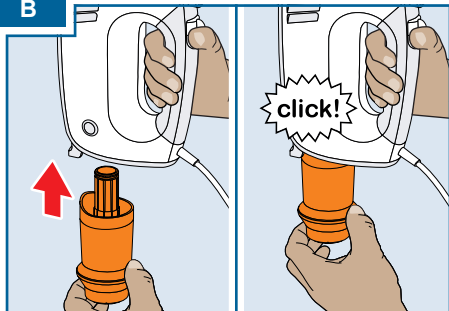
F

							
MFQ36400	X	X					
MFQ36440	X	X	X		X		
MFQ36450	X	X				X	
MFQ36460	X	X					X
MFQ36470	X	X		X	X		
MFQ36480	X	X		X	X	X	

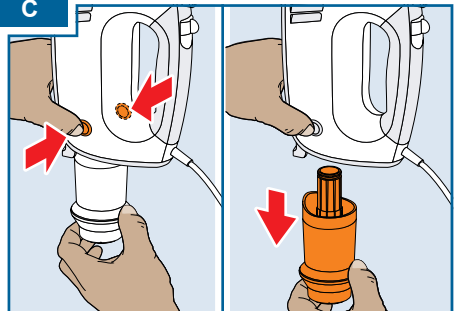
A

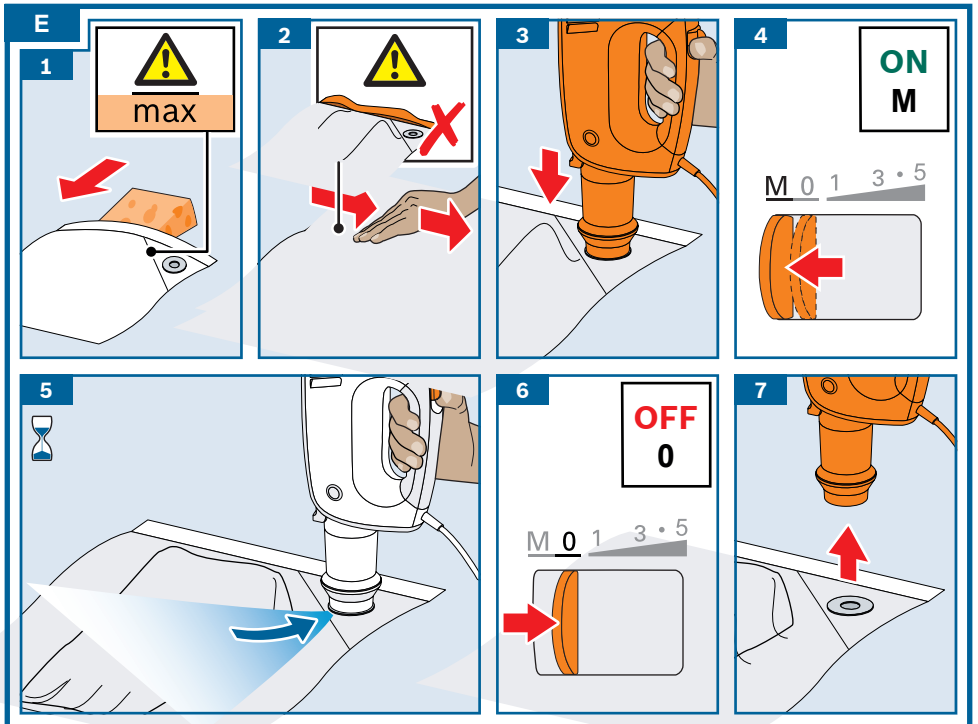
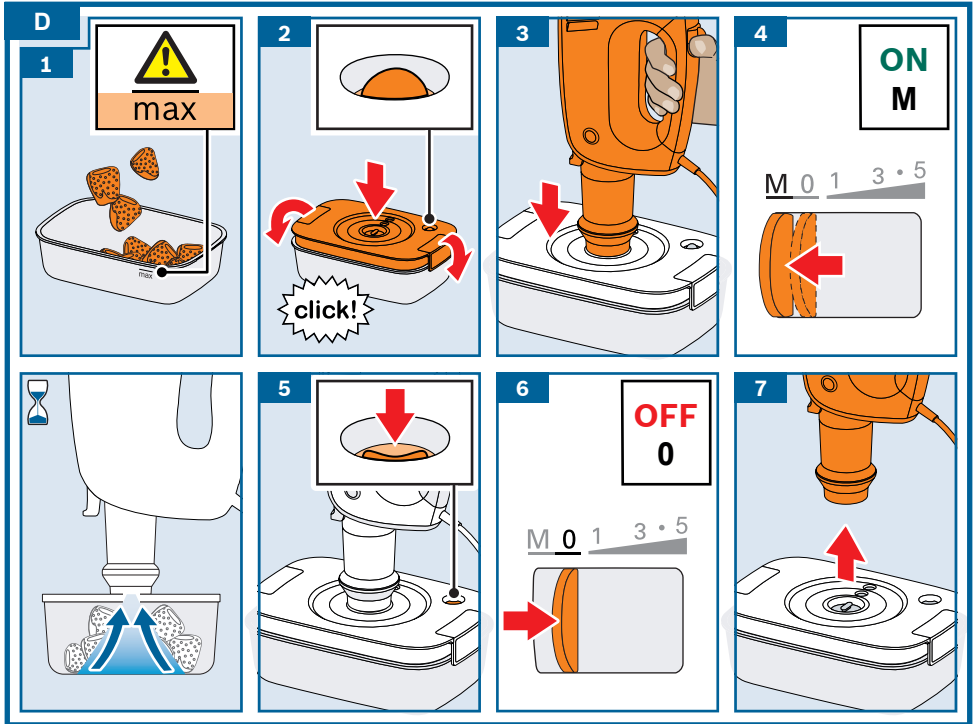


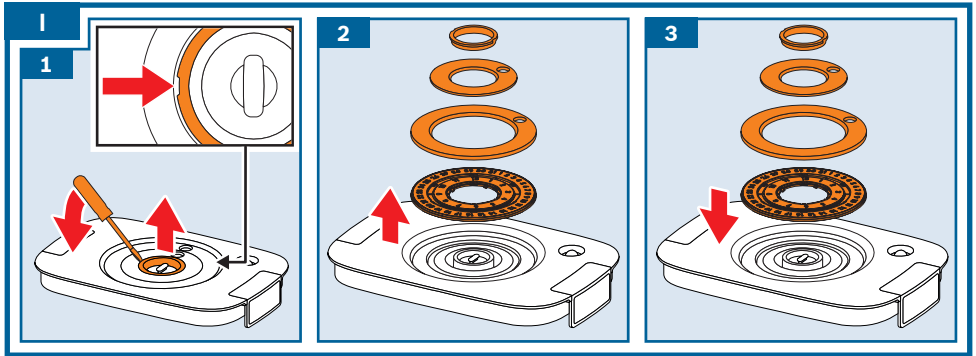
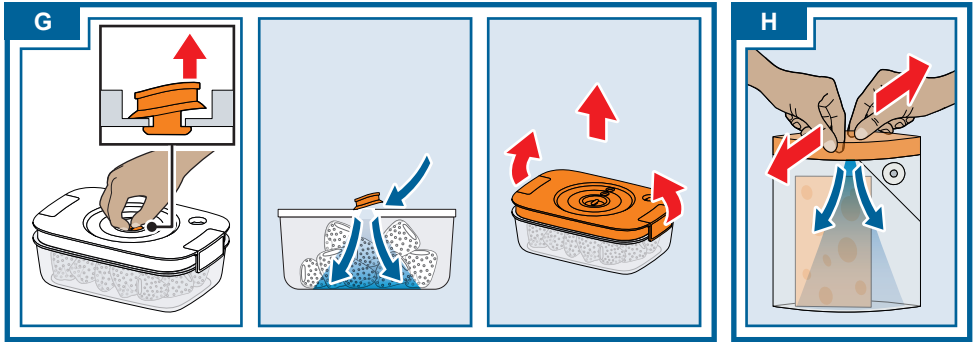
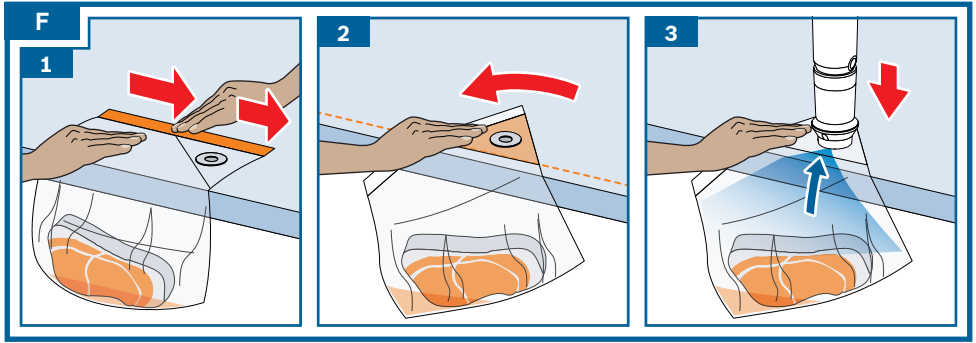
B



C







J

	✓		✓
	⚠ X		✓
	⚠ X		✓