

**TEKA**



## Várný panel

**TZC 32320**  
**VT TC 2P.1**  
**VM 30 2P**

Návod k obsluze

## BLAHOPŘEJEME VÁM K ZAKOUPENÍ NOVÉHO SPOTŘEBIČE

- Děkujeme Vám, že jste nám volbou značkového výrobku Teka projevili svoji důvěru. Jsme přesvědčeni, že Vám nový výrobek poskytne dobré služby a rychle se stane ve vaší domácnosti nepostradatelným.
- Ovládání a používání tohoto spotřebiče je velmi jednoduché. Přesto vám doporučujeme prostudovat tento návod k obsluze, který vám ukáže, jak správně a bezpečně používat váš nový výrobek a jak můžete skutečně plně využívat všechny jeho funkce, dovednosti a příjemné vlastnosti. Řiďte se doporučeními v odstavci „Bezpečnostní pokyny“, „Obsluha“ a „Údržba“ tak, aby Vám Váš nový výrobek dlouho a spolehlivě sloužil.
- Návod k obsluze si dobře uschovejte pro pozdější možnost ověření některých rad a informací.

\*\*\*

- Pro zajištění technického vývoje a další modernizace si výrobce vyhrazuje právo v případě potřeby změnit bez předchozího upozornění a závazků vzhled, technické provedení nebo příslušenství tohoto výrobku.

## OBAL VÝROBKU

- Byly splněny povinnosti vyplývající ze zákona č. 477/2001 Sb. o obalech, včetně uhrazení finančního příspěvku organizaci zajišťující využití obalového materiálu.
- Doporučujeme uschovat po dobu záruky obal výrobku včetně výplní, pro možnost bezpečného přepravení do servisního střediska.



Tento elektrický spotřebič odpovídá českým i evropským normám, týkajících se bezpečnosti elektrických spotřebičů určených do domácností a ochrany před elektromagnetickou interferencí a bylo na něj vystaveno „Prohlášení o shodě“.

## LIKVIDACE

### Likvidace obalového materiálu



- Všechny použité materiály jsou ekologické a lze je bez nebezpečí umístit na místo určené obcí k ukládání odpadů. Obal z nového výrobku zlikvidujte přiměřeným způsobem.



- Použité plasty mohou být recyklovány a jsou označeny:  
PE = polyetylen, PS = polystyren, PP = polypropylen
- Kartónové části obalu byste měli odvézt do sběrný nebo do kontejneru se starým papírem.

### Likvidace vysloužilého spotřebiče



- Až jednoho dne Váš starý elektrický spotřebič definitivně vyřadíte z provozu, zamezte jeho zneužití odštipnutím přívodního kabelu a dopravte jej do nejbližšího střediska recyklace odpadů. Nevyhazujte starý spotřebič do odpadu spolu s domovním odpadem, ale kontaktujte své místní úřady a zjistěte, zda a kde jsou ve vaší oblasti místa, kde lze spotřebič recyklovat.
- Prosim, dodržujte národní a regionální předpisy týkající se vyhazování spotřebičů a obalového materiálu do odpadu, jakož i značení materiálů (třídění odpadů, sběr odpadů, sběrná místa).

Podrobné informace na [www.elektrowin.cz](http://www.elektrowin.cz)

Stali jste se vlastníky sklo-keramické desky. V kapitolách 2 a 3 tohoto návodu najdete informace jak s tímto výrobkem zacházet tak, aby Vám deska spolehlivě sloužila po mnoho let.

Tento návod k použití se vztahuje na více typů sklo-keramických desek TEKA. Štítek udávající přesný typ Vašeho zařízení je uveden na přední straně návodu.

## **Obsah**

### **1. Ovládání**

- 1.1 Vaše nová deska
- 1.2 Dotykové ovládače
- 1.3 Ovládání dotykových ovladačů
- 1.4 Ovládání mechanických ovladačů

### **2. Věci, na které je třeba dávat pozor**

- 2.1 Ochrana proti přehřátí
- 2.1.2 Obecné poznámky

### **2.2 Důležité**

### **3. Čištění a údržba**

### **4. Montáž**

- 4.1 Elektrické připojení
- 4.2 Práce související s údržbou a opravou
- 4.3 Zapuštění varné desky
- 4.4 Instalace

## 1. Ovládání

### 1.1 Vaše nová deska s dotykovými ovladači

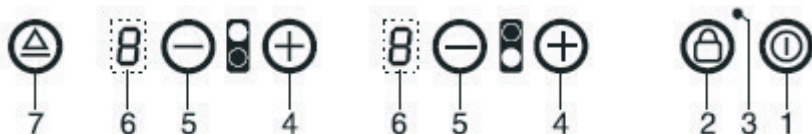
Tento návod je určen pro modely: VT TC 2P.1

Varná plocha 14,5 cm

Varná plocha 21 cm

### 1.2 Panel s dotykovými ovladači

Po zapojení do elektrické sítě se automaticky spustí test ověřující funkčnost ovladačů. Jakmile test skončí, ozve se krátký zvukový signál.



1. Vypínač kontrolního panelu (zapnuto/vypnuto)
2. Tlačítko zámku
3. Světelná kontrolka zámku
4. Tlačítko „+“
5. Tlačítko „-“
6. Ukazatel intenzity vaření
7. Spínač výkonu

### 1.3 Ovládání dotykových ovladačů

Použití každého dotykového ovladače je vždy doprovázeno potvrzujícím zvukovým signálem.

Manipulace s hlavním přepínačem (zapnuto/vypnuto) (1): Přiložte prst na ovladač a podržte jej dokud se na všech displeji intenzity vaření ve všech polích neobjeví „0“ a dokud nezačne blikat tečka na ukazateli varné plochy. Další akci je nutné provést v časovém limitu 10 vteřin, neboť jinak dojde k automatickému vypnutí ovládacího systému.

Pomocí tlačítek plus (4) a minus (5) nastavte intenzitu vaření v rozmezí 1 až 9 bodů. Zapnutou varnou plochu lze kdykoliv vypnout. K vypnutí varné plochy je třeba, aby tato patřičná varná plocha byla aktivní, aby byla rozsvícená tečka na ukazateli příslušné varné plochy.

Ovladač minus (5) je možné použít k snížení intenzity vaření až do bodu „0“. Současným stisknutím tlačítek plus (4) a minus (5) lze přímo anulovat intenzitu vaření.

Celý ovládací systém lze v jakékoliv chvíli vypnout stisknutím hlavního ovladače (1). Chcete-li vypnout všechny varné plochy najednou, dotkněte se krátce hlavního ovladače (1) a vyčkejte dokud se světla kontrolky nezhasnou.

Stisknutím ovladače pro zamknutí (2) zabráníte tomu, aby náhodným stisknutím jakéhokoliv tlačítka (s výjimkou hlavního ovladače (1)) došlo k nezamýšlené aktivaci nějaké funkce. Zamknutí tlačítek je potvrzeno rozsvícením kontrolky zamknutí (3). Opětovným stisknutím ovladače pro zamknutí (2) všechny ovladače znovu odemknete.

### Zobrazení zbytkové teploty

Existence zbytkové teploty sklo-keramické varné plochy je potvrzena rozsvíceným znakem „H“ na ukazateli příslušné varné plochy (6).

## Návod k obsluze pro varné desky model VM30 2P , VT CM 30 2P

Sklokeramické varné desky jsou ovládány sedmistupňovým (dvanáctistupňovým) spínačem. Abyste uvedli desku do provozu, je třeba otočit ovládacím knoflíkem z pozice "0" na požadovaný stupeň výkonu.

Hrniec dejte na elektrickou plotýnku před zapnutím.

**Je třeba dávat pozor na to, aby se na desku nedostal cukr nebo potraviny obsahující cukr. Tyto potraviny by mohly desku poškodit.**

Stupně odpovídající jednotlivým nastavením ovládacího knoflíku jsou v následující tabulce:

Varná plotýnka 1200 W	
Stupeň ovládání	Výkon
0	vypnuto
1	120 W
2	180 W
3	300 W
4	480 W
5	840 W
6	1200 W

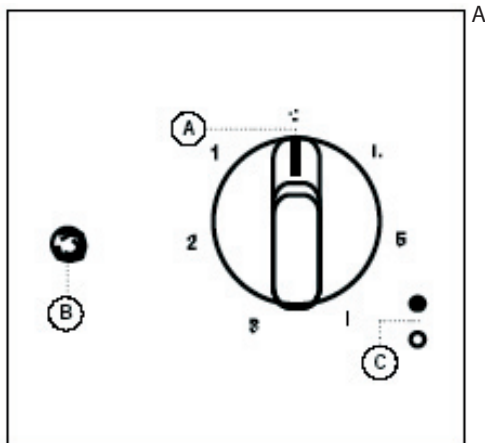
Varná plotýnka 1400 W	
Stupeň ovládání	Výkon
0	vypnuto
1	140 W
2	210 W
3	350 W
4	560 W
5	880 W
6	1400 W

### Zobrazení zbytkové teploty

Pokud se teplota desky zvýší nad 50°C, rozsvítí se odpovídající ukazatel zbytkového tepla a zůstane rozsvícený i když je výkon na pozici nula, dokud teplota neklesne.

Na ovládacím panelu je kontrolka ukazující, že jedna nebo více plotýnek je v provozu.

Na ovládacím panelu je kontrolka ukazující, která z obou plotýnek je v provozu..



Ukazatel ovládání

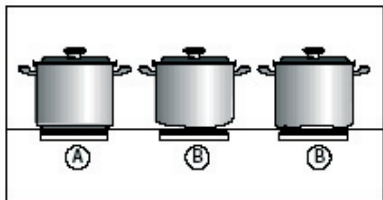
- A Poloha pro vypnutí plotýnky
- B Kontrolka zapnutí varné desky
- C Kontrolka plotýnky, která je v provozu

**Tyto varné desky mají zóny, které se zahřívají a i po vypnutí mohou způsobit popálení. Nedovolte dětem, aby byly v blízkosti desky.**

## 2. Věci, na které je třeba dávat pozor

### 2.1 Vhodné varné nádoby

Pro maximální účinnost elektrické varné desky doporučujeme: používejte hrnce s úplně rovným dnem. Čím je větší plocha dotyku varné plotýnky, tím větší je přenos tepla. Doporučujeme hrnce s tlustým dnem, protože nemají tendenci se prohýbat. Podívejte se na obrázek, kde je vidět, jak je kontaktní plocha menší, když je dno prohnuté nebo zkroucené.



A Správně

B Špatně

- Materiál hrnců musí být dostatečně odolný teplotám, abyste zabránili jejich roztavení.
- Nepoužívejte hrnce, jejichž průměr je menší než průměr varné plotýnky. Tím zabráníte riziku, aby pokrm při vaření překypěl na varnou plotýnku.
- Vysušte dno všech hrnců než je dáte na elektrickou varnou plotýnku.
- Na desku nepokládejte plastové nebo hliníkové předměty nebo nástroje.
- Na desce nepohybujte hrnce s ostrými hranami, mohly by ji poškrábat.
- Nenechte varnou desku v provozu pokud ji nepoužíváte.
- Je třeba dávat pozor na to, aby se na desku nedostal cukr nebo potraviny obsahující cukr. Tyto potraviny by mohly desku poškodit.
- Na desku nepokládejte nástroje nebo potraviny.

### 2.1.2 Ochrana proti přehřátí

Keramická deska je vybavena systémem ochrany proti přehřátí, který zabraňuje poškození elektroniky. Tento systém pracuje ve dvou fázích. V případě, že systém hodnotí teplotu varné desky jako nadměrnou, zmírní výkon příslušné varné plochy nebo tuto plochu zcela vypne. Jakmile keramická deska vychladne, obnoví se její plný výkon.

### 2.1.3 Všeobecné

K nejlepšímu přenosu energie dochází v případě, že nádoba na ohřev a příslušná varná plocha mají stejný rozměr. Vždy používejte pokličku na hrnce, v opačném případě dochází k plýtvání energie. Vždy odstraňte jídlo, které se dostane z hrnce ven na varnou desku.

**Před prvním použitím varnou desku očistěte.**

## 2.2 Důležité

**Pozor: Během používání je plocha varných ploch a zóny pro uchování teploty rozžhavená. Dbejte na to, aby byl zamezen přístup dětí do okolí varné desky!**

Zajistěte, aby na plochu varné desky nemohly spadnout žádné tvrdé předměty. Za jistých podmínek je materiál citlivý na mechanické tlaky. Velké nárazy nebo údery soustředěné do malého prostoru desky mohou vést k popraskání desky. Jestliže dojde v důsledku nedbalého zacházení k prasknutí či rozbití keramické desky, musí být celé zařízení okamžitě vyloučeno z používání a odpojeno od elektrické sítě. V takovém případě je nejprve třeba vypnout bezpečnostní pojistku umístěnou na připojení trouby k elektrické síti. Dále je nutné obrátit se na zákaznický servis.

**Kovové předměty jako příbory nebo pokličky na hrnce by neměly být odkládány na varné plochy, protože by mohlo dojít k jejich rozžhavení.**

**Po použití je nutné varnou plochu vypnout pomocí dotykového ovladače, ne pouze prostřednictvím systému pro rozpoznání nádoby na ohřev. V opačném případě by totiž mohlo dojít k nezamýšlené aktivaci varné plochy.**

Nepoužívejte povrch sklo-keramické desky pro odkládání různých předmětů. Nikdy nepřipravujte na varných plotnách keramické desky jídlo zabalené v aluminiové fólii nebo plastických nádobách.

Nezapínejte desku, pokud na ní neumístíte varné nádoby a nezačnete vařit. Neumístujte na desku hořlavé, vznětlivé, látky nebo předměty citlivé na teplo.

Rozžhavený olej nebo tuk může způsobit vznícení. Z tohoto důvodu v průběhu přípravy jídla s obsahem oleje nebo tuku (např. smažených hranolek) nikdy nespouštějte jídlo z dohledu.

Dále se ujistěte, že napájecí kabely elektrických zařízení - umístěných v okolí varné desky - nemohou přijít do kontaktu s rozežhátými varnými plochami keramické desky.

**Za žádných okolností nelze keramickou desku čistit za pomoci čističe využívajícího páru nebo podobného zařízení! Výrobce si dovoluje upozornit na to, že v případě poškození desky v důsledku nesprávné manipulace, nelze uplatnit záruku poskytovanou výrobcem.**

## 2. Čištění a údržba

Varnou desku čistíte vždy až po té co vychladla. Čistíte desku pokud to je možné po každém použití, sebemenší nečistota která není po vaření z desky odstraněna se během následného vaření zapeče do povrchu desky. Používejte pouze speciální čisticí prostředky. Drátěnka, čisticí houbičky s hrubým povrchem nebo hrubé pískové čisticí prostředky mohou povrch desky poškrábat a nenávratně poškodit. Stejně tak nepoužívejte spreje určené pro čištění trouby, neboť obsahují agresivní látky, které by poškodily povrch keramické desky.

### Lehčí nečistoty

K odstranění lehčích nečistot z povrchu desky použijte vlhký hadřík nebo vlažnou vodu. Desku opatrně opláchněte studenou vodou a pečlivě vysušte. K odstranění skvrn vzniklých ze zbytků vody použijte ocet, citrónový džus, nebo rozpustné produkty s obsahem vápníku. Pokud tyto látky přijdou do kontaktu s kovovým rámem keramické desky, důkladně je setřete vlhkým hadříkem, jinak by rám ztratil lesk.

### Rozsáhlejší nečistoty

K odstranění nečistot většího rozsahu použijte speciální prostředky „Sidel Special for Stainless Steel“, „Stahlflix“ nebo „Cerafix“. Čisticí prostředek naneste pomocí kuchyňského papíru a vetřete je do zasažených oblastí. Nechte čisticí prostředky chvíli působit a následně je dobře smyjte hadříkem a studenou vodou. Povrch desky pak pečlivě vysušte. Zbytky čisticích prostředků, které nejsou po čištění z desky setřeny, se mohou po zahřátí varné desky přeměnit v agresivní látky.

**Odolné nečistoty a připečené zbytky jídel** mohou být nejlépe odstraněny za pomoci škrabky na sklo, kterou lze koupit v obchodě s domácími potřebami, malířskými potřebami, ve velkoobchodech pro kutily nebo v přímo od firmy TEKA. Při výběru škrabky je třeba dát pozor na držadlo škrabky. Držadlo škrabky nesmí být vyrobené z plastu, protože by při práci nad horkou varnou deskou hrozilo připečení držadla škrabky k desce. Při čištění desky za pomoci škrabky na sklo postupujte opatrně, abyste se neporanili.

**Jídla s obsahem cukru** mohou nenávratně poškodit skleněný povrch keramické desky, protože po té co se odpaří zanechají na desce škrábanice. Abyste zabránily takovému poškození povrchu desky, je nutné tento druh připravovaných jídel odstranit z povrchu desky za pomoci speciální škrabky na sklo a to předtím než se odpaří (tj. ihned po té co se na desku dostanou), (D), (E).

### Změny barvy keramického povrchu

Tyto změny nemají žádný vliv na funkčnost a stabilitu sklo-keramické desky. Tyto změny projevující se změnou barvy nejsou způsobeny změnami materiálu ale zbytky jídel, které nebyly z desky odstraněny a které se v průběhu dalšího vaření zapekly do povrchu desky.

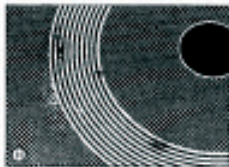
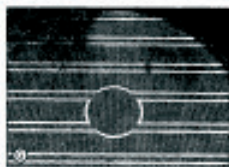
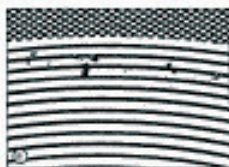
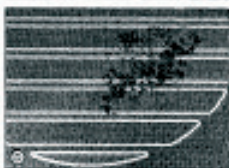
**Kovové irizující odbarvení (G)** je způsobeno odřením desky v důsledku tření spodků hrnců a pánví nebo použitím nevhodných čisticích prostředků. Tento typ odbarvení lze s velkou námahou odstranit při použití čisticích prostředků „Sidel Special for Stainless Steel“ nebo „Stahlflix“. K úplnému odstranění odbarvení je třeba zasaženou část povrchu desky opakovaně čistit.

### Opatřovaná dekorace desky (H)

Při používání agresivních čisticích prostředků a pánví s hrubým dnem se mohou za čas na desce objevit tmavé skvrny a může dojít k poškození ozdobného provedení desky. Na druhé straně při správné péči zůstane povrch Vaší desky velmi dlouho perfektní a snadno čistitelný. Odstraňte (za pomoci speciální škrabky na sklo) roztavený cukr a jídlo obsahující cukr okamžitě poté co se dostalo na desku, jinak hrozí poškození povrchu desky (D), (E).

### Péče o Vaši desku

Doporučujeme Vám používat přípravek „Cerafix“. Tento čisticí přípravek s vysokým obsahem silikonu vytváří na desce ochranný film, který desku ochraňuje před průnikem vody a nečistot. Nečistoty jsou zachyceny na ochranném filmu a mohou být následně snadno odstraněny. Je důležité, abyste čistili Vaši desku v pravidelných intervalech.



## 4. Montáž

### 4.1 Elektrické připojení

(Hodnoty zapojení a popis modelu jsou uvedeny na přední straně tohoto návodu)

*Toto zařízení může být zapojeno pouze odborným elektrikářem s platným živnostenským oprávněním, který zaručí že instalace splňuje platné normy (Německo VDE, Rakousko OVE, Švýcarsko SEV, atd.). Tento odborný pracovník ručí za to, že tyto národní normy – a předpisy místního dodavatele elektrické energie – byly při zapojení zařízení plně zohledněny.*

Při zapojování elektrického zařízení, nainstalujte více-pólové rozpojovací zařízení se vzdáleností kontaktů minimálně 3 mm. Ujistěte se, že napětí v lokální síti odpovídá údajům o napětí uvedenému na technickém štítku zařízení. Před zapojením zařízení odšroubujte kryt pojistného boxu na spodní straně zařízení, tím uvolníte prostor k pevnému bloku. Po zapojení zařízení nasadte zpět kryt a zajistěte napájecí kabel svorkou pro zmírnění napětí.

**Napájecí kabel musí odpovídat nejméně typu H05 VVF.**

**Ujistěte se, že nadbytečná délka kabelu nemůže vést ke vzniku nebezpečí (že nezasahuje do vnitřního prostoru varné desky, apod.).**

**Pokud je napájecí kabel zařízení poškozen, musí být vyměněn pracovníkem autorizovaného servisu firmy TEKA nebo jiného odborného technického servisu.**

Obr. 4 znázorňuje umístění kabelu

### 4.2 Údržba a práce spojené s opravou

Před zahájením opravy vždy odpojte zařízení od elektrické sítě. Pokud se rozhodnete kontaktovat naše servisní oddělení, vždy sdělte typ zařízení a výrobní číslo. Tyto údaje můžete najít jednak na technickém štítku umístěném na zařízení a jednak na přední straně tohoto návodu. Pokaždé když vyndáte sklo-keramickou desku z pracovní plochy, zkontrolujte těsnění desky a v případě potřeby jej nahraďte novým těsněním.

### 4.3 Zapuštění varné desky do pracovní plochy

Před namontováním desky do linky, odklidte z pracovní plochy veškeré nečistoty, úlomky pracovní desky a odstraňte všechny prach a piliny.

Rozměry zapuštění do desky na pracovní ploše jsou znázorněny na níže uvedeném náčrtku na obr. 1 a 2.

Vyříznuté části pracovní desky by měly být utěsněny pomocí vodu vzdorného ochranného laku.

Deska musí být umístěna do pracovní desky horizontálně. Nahnutá deska je vystavena tlakům a zvyšuje se tak nebezpečí prasknutí desky.

### Vyplní oprávněná osoba při zapojení spotřebiče

Jméno technika (hůlkově):	Datum zapojení a přezkoušení:
Kontaktní údaje technika: Adresa:	Razítko a podpis technika:
Telefon:	

#### DOVOZCE:

TEKA-CZ, spol.s r.o.  
V Holešovičkách 593  
182 00 Praha 8

**Tel: 284 691 940**

Servisní linka pro poskytování informací o servisní síti

**www.tekaservis.cz, servis@teka-cz.cz**



## 4.4 Instalace

Před instalací desky, zkontrolujte, zda celistvý obal, v němž je deska zabalena, není nikde porušen.

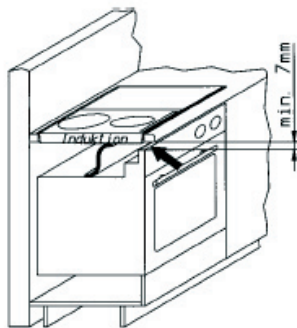
Pokud je varná deska instalována do pracovní desky s keramickými dlaždicemi (nebo obdobným materiálem), odstraňte těsnění umístěné na varné desce a nahradte jej vhodným plastovým těsněním, jako např. teplu-vzdorná silikonová pryž.



### Důležité!

**Pokud se varná deska nachází nad částmi nábytku (boční stěny, zásuvky, apod.) je třeba vložit mezi varnou desku a tyto části samostatnou zónu (patro), aby se zabránilo náhodnému kontaktu se spodní částí varné desky. Tato zóna (nástavba spodní části varné desky) musí být vyjímatelná pouze za pomoci nářadí a musí být připevněna v minimální vzdálenosti 20 mm od konce spodní části varné desky tak, aby se kabel elektrického napájení desky nedotýkal spodní části varné desky (obr. 4).**

**Pokud má být varná deska umístěna nad vestavěnou troubou na pečení, je nutné varnou desku vybavit speciálním ventilátorem. Při tomto způsobu umístění varné desky není třeba vytvořit oddělovací zónu (patro).**

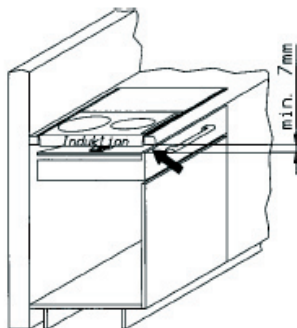


V oblasti pod vykrojením pro umístění varné desky se nesmí nacházet žádné překážky.

Umístěte varnou desku opatrně do vykrojeného prostoru a připevněte ji pomocí patřičných upevňovacích prvků k pracovní desce.

Zašroubujte pružiny tak jak je ukázáno na obrázku. Desku následně opatrně nasadte na pružiny, které zajišťují její stabilitu, a zatlačte ji.

Když budete přišroubovávat pružiny, vždycky – v případě že pracovní plocha není dlážděná – používejte horní otvor pružiny. (obr. 3).



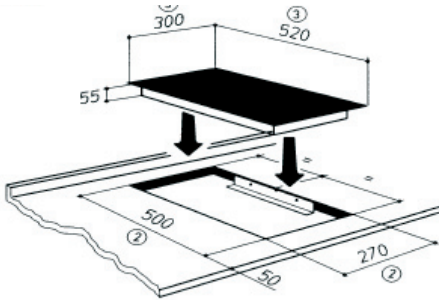
**Pro usnadnění instalace do pracovních desek vyrobených z žuly nebo podobných materiálů, jsou k varné desce přibaleny speciální upevňovací pružiny, nastřelovací vruty a samodržné matice.** Nasadte

přední a zadní samodržnou matici do roztečí. Dávejte pozor, abyste při šroubování nepřetáhli pružiny!

Ujistěte se, že pracovní plocha a varná deska jsou ve vodorovné poloze. Dále se ujistěte, že mezi hranou varné desky a pracovní deskou nebo mezi varnou deskou a stěnou nemohou pronikat žádné kapaliny, které by pak mohly přijít do kontaktu s elektrickým zařízením. Použijte těsnící stěny, těsnící pruhy nebo jiné vhodné prostředky pro utěsnění. Pokud jde o prvky protipožární ochrany, toto zařízení je zařízením Typu Y. To znamená, že může být instalováno tak, že jeho zadní strana a jedna z bočních stran je v kontaktu se zdí nebo nábytkem jakékoliv výšky. Zbývající dvě strany, se nicméně mohou dotýkat pouze nábytku nebo jiných zařízení, jejichž výška nepřevyšuje výšku samotného zařízení.

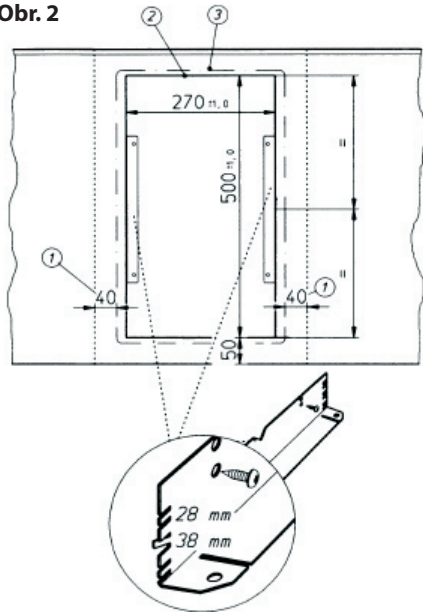
## Přípevnění k pracovní ploše vyrobené ze dřeva nebo obdobného materiálu

Obr. 1

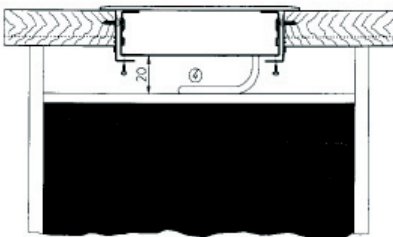


- 1/ Minimální vzdálenost okolních stěn
- 2/ Rozměry vyříznuté plochy
- 3/ Vnější rozměry zapuštění
- 4/ Vedení kabelu zadní stěnou

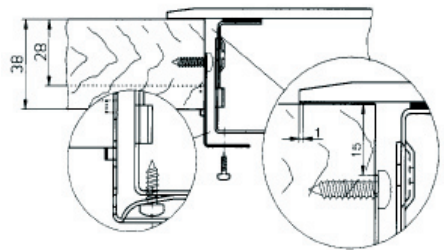
Obr. 2



Obr. 4



Obr. 3



## ZÁRUČNÍ PODMÍNKY

- Výrobek byl před odesláním z výrobního závodu přezkoušen a výrobce ručí za to, že výrobek bude mít po celou dobu záruky vlastnosti stanovené příslušnými technickými normami za předpokladu, že jej bude spotřebitel užívat v souladu s návodem k obsluze.
- Záruční list je průkazem práva uživatele ve smyslu § 2161 dle zákona 89/2012 Sb. na bezplatné odstranění závad, které vznikly v průběhu záruční lhůty chybou výroby nebo vadou materiálu.
- Za podmínek dodržení způsobu používání výrobku v souladu s návodem k obsluze nebo jiným ustanovením výrobce se na uvedený výrobek poskytují uživateli **záruční doba 24 měsíců** od data prodeje vyznačeného prodejcem na záručním listě.
- Záruční opravu provede pověřená opravna servisní sítě na základě předložení správně a úplně vyplněného záručního listu spolu s dokladem o zakoupení. Adresu pověřené opravny sdělí prodejce.
- Doba záruky se prodlužuje o dobu od uplatnění práva na záruční opravu u autorizovaného servisu do dne ukončení opravy výrobku. Tyto skutečnosti je kupující povinen doložit čitelnou kopií opravního listu. Nebyde-li při opravě zjištěna závada spadající do záruky, uhradí náklady spojené s výkonem servisního technika uživatel výrobku.

**Záruka se vztahuje** pouze na smluvený účel užívání, jímž je určení výrobku výhradně pro užití v domácnosti a podle přiloženého návodu k obsluze. Vadou se tedy pro účely uplatnění záruky rozumí prokazatelná vada materiálu, případně chybné provedení dílu či sestavy (nikoliv však obvyklé vlastnosti výrobku určeného pro domácí použití, jež však případně neodpovídají subjektivním představám kupujícího).

**Záruka se nevztahuje** na vady způsobené vnějšími podmínkami, jako jsou například poruchy v elektrické síti nebo bytové instalaci, nesprávným tlakem plynu nebo nečistotou v přírodní síti plynu, nevhodnými provozními podmínkami (vlhké, prašné, chemicky či jinak nevhodné prostředí), na poškození způsobené dopravou a manipulací, neodvratnou událostí (živelnou pohromou), neoprávněným servisním zásahem, nebo je-li výrobek instalován či obsluhován v rozporu s obsahem návodu k obsluze. Záruka se dále nevztahuje na spotřební materiál, jako jsou žárovky, filtry, snímatelné části ze skla nebo plastických hmot, nevhodné skladování, nadměrné opotřebení, na poškození způsobené vložením nevhodného předmětu do spotřebiče apod.

**Prodávající je povinen** výrobek vybalit, prokázat povrchovou i vzhledovou kvalitu a kompletnost výrobku a zároveň informativně seznámit zákazníka s obsluhou a použitím. Poté je povinen vyplnit na přední straně záručního listu veškeré údaje v tučném rámečku a správnost údajů potvrdit razítkem prodejny a podpisem. Všechny údaje musí být vyplněny ihned při prodeji a nesmazatelným způsobem. Neúplně vyplněný nebo přepisovaný záruční list je neplatný.

### Upozornění pro uživatele:

- uživatel výrobku je povinen na vlastní náklady zabezpečit vyhovující elektrickou, plynovou a vodovodní instalaci dle platných norem a předpisů. Nesprávné připojení k elektrické, plynové nebo vodovodní instalaci nespadá do záruční opravy.
- při reklamaci v záruční době výrobek vyčistěte a zabalte do originálního obalu s příslušnými vnitřními vložkami. Z hygienických důvodů se znečištěné výrobky do opravy nepřijímají.
- záruka se vztahuje pouze na výrobky uvedené na český trh společností Teka-CZ, s r.o. Důsledky ze ztráty záručního listu jdou na vrub kupujícího.
- ve Vašem zájmu je práce opravy kontrolována. Prosíme Vás proto, abyste při kontrolách vyšli našim pracovníkům vstříc poskytnutím nutných informací, zejména předložením tohoto záručního listu a kopií opravných listů aby nemohly vzniknout pochybnosti o oprávněnosti záruční opravy.

### DOVOZCE:

TEKA-CZ, spol.s r.o.

V Holešovičkách 593, 182 00 Praha 8

## Tel.: 284 691 940

Servisní linka pro poskytování informací o servisní síti

[www.tekaservis.cz](http://www.tekaservis.cz), [servis@teka-cz.cz](mailto:servis@teka-cz.cz)



[www.teka.com](http://www.teka.com)