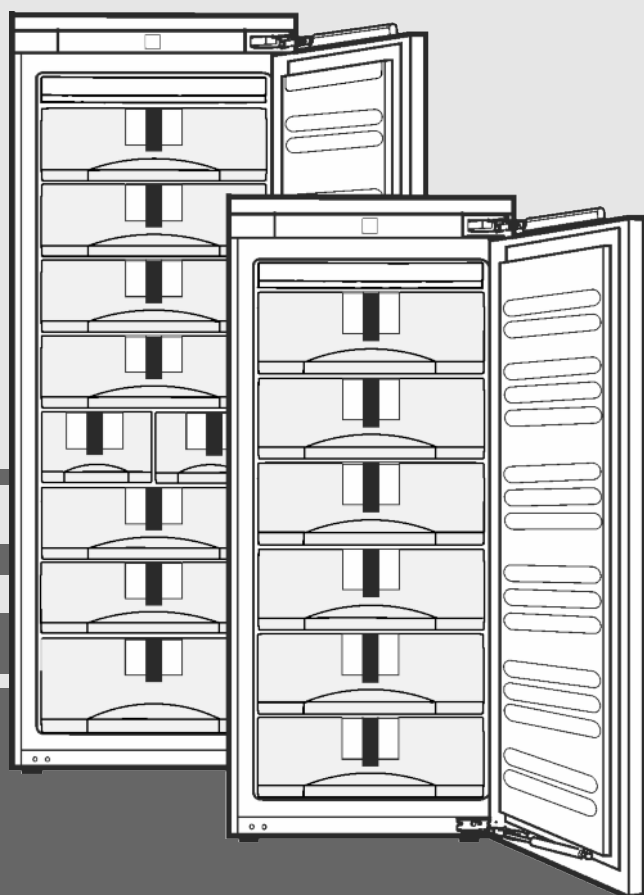


Návod k použití

vestavný mrazák

CS



20200617 **7086550 - 00**

SIGN27 / SIGN35

LIEBHERR

Obsah

1	Celkový pohled na přístroj	2
1.1	Přehled spotřebiče a vybavení.....	2
1.2	Oblast použití přístroje.....	2
1.3	Shoda.....	3
1.4	Údaje o výrobku.....	3
1.5	Databáze EPREL.....	3
1.6	Úspora energie.....	3
2	všeobecné bezpečnostní pokyny	3
3	Ovládací a zobrazovací prvky	4
3.1	Ovládací a kontrolní prvky.....	4
3.2	Ukazatel teploty.....	4
4	Uvedení do provozu	5
4.1	Zapnutí spotřebiče.....	5
5	Obsluha	5
5.1	Dětská pojistka.....	5
5.2	Poplach otevřených dveří.....	5
5.3	Teplotní poplach.....	5
5.4	Mražení potravin.....	5
5.5	Rozmrazování potravin.....	5
5.6	Nastavení teploty.....	5
5.7	SuperFrost.....	6
5.8	Zásuvky.....	6
5.9	Police.....	6
5.10	VarioSpace.....	6
5.11	Výsuvné kolejničky.....	6
5.12	Informační systém.....	7
5.13	Miska na kostky ledu*.....	7
5.14	Akumulátor chladu.....	7
5.15	IceMaker*.....	7
6	Údržba	8
6.1	Odmrazování s NoFrost.....	8
6.2	Čištění přístroje.....	8
6.3	Čištění IceMaker*.....	8
6.4	Zákaznický servis.....	8
7	Poruchy	9
8	Uvedení mimo provoz	10
8.1	Uzavřete přívod vody*.....	10
8.2	Vypnutí spotřebiče.....	10
8.3	Uvedení mimo provoz.....	10
9	Likvidace přístroje	10

Výrobce trvale pracuje na dalším vývoji všech typů a modelů. Mějte proto laskavě pochopení pro to, že si musíme vyhradit právo na změny tvaru, vybavení a technické části.

Abyste se seznámili se všemi výhodami nového spotřebiče, přečtěte si prosím pozorně pokyny v tomto návodu k obsluze.

Tento návod je určen pro více modelů, takže jsou možné odchylky. Části návodu, které se týkají pouze některých přístrojů, jsou označeny hvězdičkou (*).

Pokyny pro jednotlivé činnosti jsou označeny pomocí ►, výsledky těchto činností jsou označeny pomocí ▷.

1 Celkový pohled na přístroj

1.1 Přehled spotřebiče a vybavení

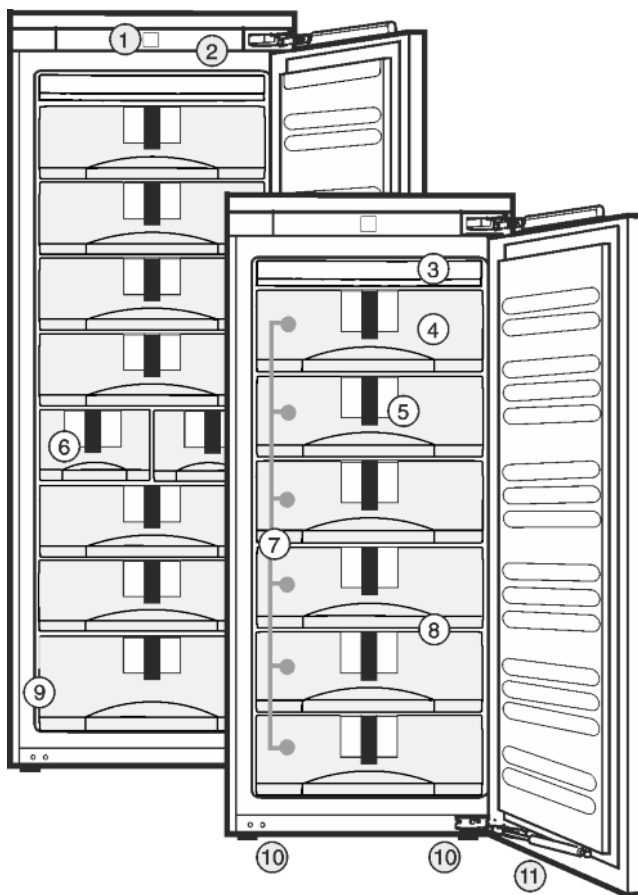


Fig. 1

- | | |
|---------------------------------------|-----------------------|
| (1) Ovládací a kontrolní prvky | (7) Zásuvky |
| (2) Vnitřní osvětlení pomocí LED diod | (8) VarioSpace |
| (3) Zařízení NoFrost | (9) Typový štítek |
| (4) Akumulátor chladu | (10) Seřizovací nožky |
| (5) Informační systém | (11) Tlumič zavírání |
| (6) IceMaker | |

Poznámka

► Příhrádky, zásuvky nebo koše jsou v dodaném stavu uspořádány pro optimální energetickou efektivitu.

1.2 Oblast použití přístroje

Použití v souladu s určením

Zařízení je vhodné pouze k chlazení potravin v domácím či podobném prostředí. K tomu patří např. využití

- v osobních kuchyních, penzionech se snídaní,
- hosty ve venkovských domech, hotelech, motelech a jiných typech ubytování,
- při cateringu a podobných službách ve velkoobchodě.

Všechny ostatní druhy využití jsou nepřipustné.

Předvídatelné chybné použití

Následující způsoby použití jsou výslovně zakázány:

- Skladování a chlazení léků, krevní plazmy, laboratorních preparátů nebo podobných látek a výrobků, které vyplývají ze směrnice 2007/47/ES o zdravotnických prostředcích
- použití v oblastech ohrožených výbuchem

Nedovolené použití přístroje může vést k poškození uloženého zboží nebo k jeho zkažení.

Třídy klimatu

V závislosti na klimatu je přístroj konstruován pro provoz při omezeném rozsahu okolních teplot. Třída klimatu, pro kterou je přístroj určen, je uvedena na identifikačním štítku.

Poznámka

► Aby byl zaručen bezvadný provoz, dodržujte uvedené teploty prostředí.

Třída klimatu	pro teploty prostředí
SN, N	do 32 °C
ST	do 38 °C
T	do 43 °C

Bezvadná činnost přístroje je zaručena do minimální teploty prostředí 5 °C.

1.3 Shoda

Těsnost chladicího okruhu je zkontrolována. Přístroj odpovídá v zabudovaném stavu příslušným bezpečnostním ustanovením a směrnicím 2014/35/EU, 2014/30/EU, 2009/125/ES, 2011/65/EU a 2010/30/EU.

1.4 Údaje o výrobku

Údaje o výrobku jsou součástí zařízení v souladu s nařízením (EU) 2017/1369. Kompletní datový list výrobku je k dispozici na webových stránkách společnosti Liebherr v sekci download.

1.5 Databáze EPREL

Od 1. března 2021 jsou informace týkající se označení spotřeby elektrické energie a požadavků na ekodesign k nalezení v evropské databázi pro registraci výrobků (EPREL). Databázi pro registraci výrobků najdete na tomto odkazu <https://eprel.ec.europa.eu/>. Zde budete vyzváni k zadání identifikátoru modelu. Identifikátor modelu je uveden na identifikačním štítku.

1.6 Úspora energie

- Je třeba stále dbát na správný přívod vzduchu a odvětrávání. Nezakrývejte ventilační otvory, příp. mřížky.
- Větrací štěrby nikdy nezakrývejte.
- Přístroj neinstalujte v místě s přímými slunečními paprsky, vedle sporáků, topení či podobných tepelných zdrojů.
- Spotřeba energie je závislá na podmínkách instalace, např. teplotě prostředí (viz 1.2 Oblast použití přístroje). Při odchylce teploty prostředí od normální teploty 25 °C se může spotřeba energie změnit.
- Přístroj otvírejte na co nejkratší dobu.
- Čím nižší teplota je nastavena, tím vyšší je spotřeba energie.

- Všechny potraviny uchovávejte dobře zabalené a zakryté. Zamezí se tak tvorbě jinovatky.
- Vkládání horkých jídel: nejprve nechte zchladnout na pokojovou teplotu.

2 všeobecné bezpečnostní pokyny

Nebezpečí pro uživatele:

- Tento spotřebič smí používat děti a osoby s omezenými fyzickými, smyslovými nebo duševními schopnostmi nebo nedostatkem zkušeností a znalostí pouze tehdy, když jsou pod dohledem nebo byly do bezpečného zacházení se spotřebičem zaškoleny a chápou nebezpečí z toho vyplývající. Děti si se spotřebičem nesmí hrát. Čištění a uživatelskou údržbu nesmí provádět děti bez dozoru. Děti ve věku 3-8 smějí přístroj plnit a vyprazdňovat. Děti mladší 3 let je třeba držet z dosahu přístroje, nejsou-li pod neustálým dohledem.
- Když se přístroj odpojuje od elektrické sítě, vždy tahejte za zástrčku. Netahejte za kabel.
- V případě závady vytáhněte síťovou zástrčku nebo vypněte pojistku.
- Nepoškozujte přívodní kabel. Přístroj neprovazujte s vadným přívodním kabelem.
- Opravy, zásahy do přístroje a výměnu přívodního elektrického vedení smí provádět pouze zákaznický servis nebo jiný k tomu vyškolený odborný personál.
- Přístroj instalujte, připojujte a likvidujte pouze podle údajů v návodu.
- Přístroj provozujte pouze v zabudovaném stavu.
- Návod k obsluze pečlivě uchovejte a předejte případně dalším vlastníkům přístroje.
- Výrobce neručí za škody, které vzniknou při špatném pevném připojení vody.

Nebezpečí požáru:

- Obsažené chladivo (údaje na typovém štítku) je ekologické, ale hořlavé. Unikající chladivo se může vznítit.
 - Nepoškozujte potrubní vedení chladicího okruhu.
 - Nemanipulujte ve vnitřním prostoru přístroje se zdroji vznícení.
 - Uvnitř přístroje nepoužívejte elektrické spotřebiče (např. parní čisticí přístroje, topná tělesa, výrobníky zmrzliny atd.).
 - Když unikne chladivo: Z blízkosti místa úniku odstraňte otevřený oheň nebo zápalné zdroje. Místnost dobře vyvětrejte. Ohlase to zákaznickému servisu.

Ovládací a zobrazovací prvky

- Do zařízení neukládejte žádné výbušné látky ani spreje s hořlavými hnacími plyny, jako je butan, propan nebo pentan atd. Tyto spreje poznáte podle údajů o obsahu nebo symbolu plamene na obalu. V případě úniku by elektrické součástky mohly tyto plyny zapálit.
- Alkoholické nápoje nebo jiné nádoby obsahující alkohol skladujte pouze těsně uzavřené. V případě úniku by elektrické součástky mohly alkohol zapálit.

Nebezpečí spadnutí a převrácení:

- Sokly, zásuvky, dveře apod. nepoužívejte jako stupátka nebo k opírání. To platí zvláště pro děti.

Nebezpečí otravy z jídla:

- Nepožívejte příliš dlouho skladované potraviny.

Nebezpečí omrzlin, pocitu otupění a bolesti:

- Zamezte trvalému kontaktu kůže se studenými povrchy nebo chlazenými/mraženými potravinami nebo učiňte vhodná ochranná opatření, např. používejte rukavice.

Nebezpečí poranění a poškození přístroje:

- Horká pára může způsobit poranění. K odmrazování nepoužívejte elektrická topidla, parní čisticí přístroje, rozmrazovací spreje, otevřený plamen.
- K odstraňování ledu nepoužívejte ostré předměty.

Nebezpečí přimáčknutí:

- Při otvírání a zavírání dveří nesahejte do závěsu. Mohlo by dojít ke skřípnutí prstů.

Symbyly na přístroji:



Symbol může být na kompresoru. Vztahuje se na olej v kompresoru a upozorňuje na toto nebezpečí: Může způsobit smrt, jestliže dojde ke spolknutí nebo vniknutí do dýchacích cest. Toto upozornění je důležité pouze pro recyklaci. Při normálním režimu neexistuje nebezpečí.



Symbol je umístěn na kompresoru a označuje nebezpečí hořlavých látek. Nálepku neodstraňujte.



Tato nebo podobná nálepka se může nacházet na zadní straně přístroje. Vztahuje se na zapněné panely ve dvířkách a/nebo v pláštích. Toto upozornění je důležité pouze pro recyklaci. Nálepku neodstraňujte.

Dodržujte prosím pokyny v ostatních kapitolách.

	NEBEZPEČÍ	označuje bezprostředně nebezpečnou situaci, která může mít za následek úmrtí nebo vážná tělesná zranění, pokud se jí nezamezí.
	VÝSTRAHA	označuje nebezpečnou situaci, která může mít za následek úmrtí nebo vážné tělesné zranění, pokud se jí nezamezí.
	UPOZORNĚNÍ	označuje nebezpečnou situaci, která může mít za následek lehká nebo střední tělesná zranění, pokud se jí nezamezí.
	POZOR	označuje nebezpečnou situaci, která může mít za následek věcné škody, pokud se jí nezamezí.
	Poznámka	označuje užitečné pokyny a tipy.

3 Ovládací a zobrazovací prvky

3.1 Ovládací a kontrolní prvky

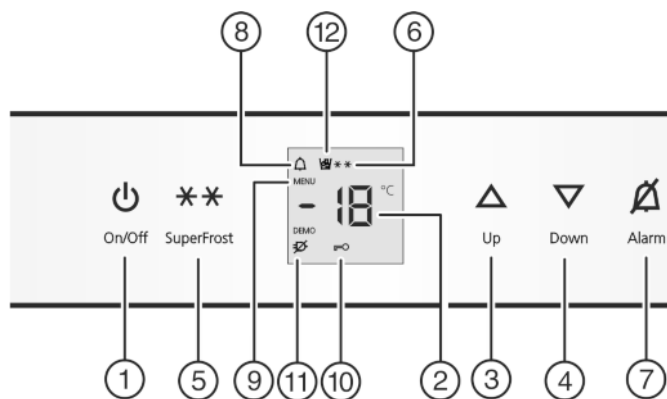


Fig. 2

- | | |
|-------------------------|-----------------------------|
| (1) Tlačítko On/Off | (7) Tlačítko Alarm |
| (2) Ukazatel teploty | (8) Symbol Alarm |
| (3) Tlačítko Up | (9) Symbol menu |
| (4) Tlačítko Down | (10) Symbol dětské pojistky |
| (5) Tlačítko SuperFrost | (11) Symbol výpadku sítě |
| (6) Symbol SuperFrost | (12) Symbol IceMaker |

3.2 Ukazatel teploty

Při běžném provozu se zobrazuje:

- nejvyšší mrazicí teplota

Ukazatel teploty bliká:

- měníte nastavení teploty
- po zapnutí není teplota ještě dostatečně nízká
- teplota stoupla o několik stupňů

Na ukazateli blikají čárky:

- mrazicí teplota je přes 0 °C.

Následující ukazatele upozorňují na poruchu. Možné příčiny a opatření pro odstranění: (viz 7 Poruchy) .

- F0 až F9
- Symbol výpadku sítě bliká.

4 Uvedení do provozu

4.1 Zapnutí spotřebiče

Poznámka

Výrobce doporučuje:

- ▶ Mražené výrobky vkládejte při teplotě -18 °C nebo nižší.

Přístroj zapněte asi 2 hodiny před prvním vložením potravin.

- ▶ Otevřete dveře.
- ▶ Stiskněte tlačítko On/Off *Fig. 2 (1)*.
- ▷ Ukazatel teploty a symbol Alarm blikají, dokud teplota není dostatečně nízká. Je-li teplota přes 0 °C blikají čárky, je-li pod touto hodnotou, bliká aktuální teplota.
- ▷ Při otevřených dvířkách svítí vnitřní osvětlení.
- ▷ Když je na displeji zobrazen nápis „DEMO“, je zapnutý předváděcí režim. Obráťte se na servisní středisko.

5 Obsluha

5.1 Dětská pojistka

Pomocí dětské pojistky lze zajistit, že děti při hraní přístroj nedopatřením nevypnou.



5.1.1 Nastavení dětské pojistky

- ▶ Aktivace režimu nastavování: Stiskněte tlačítko SuperFrost *Fig. 2 (5)* asi na 5 sekund.
 - ▷ Na displeji bliká **c**.
 - ▷ Symbol Menu *Fig. 2 (9)* svítí.
 - ▶ Pro potvrzení krátce stiskněte tlačítko SuperFrost *Fig. 2 (5)*. Když se na ukazateli zobrazí **c!**:
 - ▶ Pro zapnutí dětské pojistky krátce stiskněte tlačítko SuperFrost *Fig. 2 (5)*.
 - ▷ Symbol dětské pojistky *Fig. 2 (10)* svítí. Na displeji bliká **c**. Když se na displeji zobrazí **c0**:
 - ▶ Pro vypnutí dětské pojistky krátce stiskněte tlačítko SuperFrost *Fig. 2 (5)*.
 - ▷ Symbol dětské pojistky *Fig. 2 (10)* zhasne. Na displeji bliká **c**.
 - ▶ Ukončení režimu nastavení: Stiskněte tlačítko On/Off *Fig. 2 (1)*.
- nebo-**
- ▶ Počkejte 5 minut.
 - ▷ Na ukazateli teploty se zase zobrazí teplota.

5.2 Poplach otevřených dveří

Když jsou dveře otevřené déle než 60 sekund, ozve se výstražný bzučák.

Výstražný bzučák ztichne automaticky, když se dvířka zavřou.



5.2.1 Vypnutí poplachu dveří

Výstražný bzučák lze při otevřených dveřích vypnout. Vypnutí bzučáku je účinné, dokud jsou dveře otevřené.

- ▶ Stiskněte tlačítko Alarm *Fig. 2 (7)*.
- ▷ Poplach dveří ztichne.

5.3 Teplotní poplach

Když mrazicí teplota není dostatečně nízká, ozve se výstražný bzučák.

Současně bliká ukazatel teploty a symbol Alarm *Fig. 2 (8)*.



Příčinou příliš vysoké teploty může být:

- vložili jste teplé čerstvé potraviny
- při překládání a vytahování potravin vniklo velké množství teplého vzduchu z okolí
- na delší dobu došlo k výpadku elektrického proudu
- spotřebič je vadný

Výstražný bzučák se vypne automaticky, symbol Alarm *Fig. 2 (8)* se vypne a ukazatel teploty přestane blikat, když je teplota zase dostatečně nízká.

Když poplachový stav zůstává zachován: (viz 7 Poruchy) .

Poznámka

Když teplota není dostatečně nízká, mohou se potraviny zkazit.

- ▶ Zkontrolujte kvalitu potravin. Vyhněte se spotřebě zkažených potravin.

5.3.1 Vypnutí teplotního poplachu

Výstražný bzučák lze vypnout. Když je teplota zase dostatečně nízká, je funkce alarmu zase aktivní.

- ▶ Stiskněte tlačítko Alarm *Fig. 2 (7)*.
- ▷ Bzučák zmlkne.

5.4 Mražení potravin

Během 24 hodin lze zmrazit maximálně tolik kg čerstvých potravin, kolik je uvedeno na typovém štítku jako (viz 1 Celkový pohled na přístroj) údaj „Mrazicí výkon ... kg/24h“.

Nejvyšší zásuvku lze zatížit max. 5 kg, ostatní zásuvky lze zatížit vždy max. 25 kg.

Desky lze zatížit vždy 35 kg mražených výrobků.

Po zavření dveří se vytvoří podtlak. Po zavření počkejte asi 1 minutu, pak lze dveře zase snadno otevřít.



UPOZORNĚNÍ

Nebezpečí zranění skleněnými střepy!

Láhve a plechovky s nápoji mohou při mražení prasknout. To platí zvláště pro nápoje syčené oxidem uhličitým.

- ▶ Láhve a plechovky s nápoji nemrazte!

Aby potraviny rychle promrzly i uvnitř, nepřekračujte následující množství v jednom balení:

- Ovoce, zelenina do 1 kg
- Maso do 2,5 kg
- ▶ Potraviny zabalte do sáčků na mrazení, plastových, kovových nebo hliníkových nádob k opakovanému použití po jednotlivých porcích.

5.5 Rozmrazování potravin

- v chladničce
- v mikrovlnné troubě
- v troubě/horkovzdušné troubě
- při pokojové teplotě
- ▶ Vyměte jenom tolik potravin, kolik spotřebujete. Rozmražené potraviny zpracujte co nejrychleji.
- ▶ Rozmražené potraviny opět zmrazujte pouze výjimečně.

5.6 Nastavení teploty

Přístroj je v sériově nastaven pro normální provoz.

Obsluha

- Teplotu lze nastavit od $-15\text{ }^{\circ}\text{C}$ do $-28\text{ }^{\circ}\text{C}$, doporučuje se $-18\text{ }^{\circ}\text{C}$.
- ▶ Nastavení vyšší teploty: Stiskněte seřizovací tlačítko Up Fig. 2 (3).
 - ▶ Nastavení nižší teploty: Stiskněte seřizovací tlačítko Down Fig. 2 (4).
 - ▷ Při prvním stisknutí se na ukazateli teploty ukáže dosavadní hodnota.
 - ▶ Změna teploty v krocích po $1\text{ }^{\circ}\text{C}$: Tlačítko stiskněte krátce.
- nebo-**
- ▶ Plynulá změna teploty: Tlačítko držte stlačené.
 - ▷ Během nastavování hodnota bliká.
 - ▷ Asi 5 sekund po posledním stisknutí tlačítka se zobrazí skutečná teplota. Teplota se pomalu nastaví na novou hodnotu.

5.7 SuperFrost

Pomocí této funkce lze čerstvé potraviny rychle promrazit až do středu. Přístroj pracuje s maximálním chladicím výkonem, přitom mohou být hluky chladicího agregátu přechodně trochu hlasitější. ❄ ❄

Během 24 hodin lze zmrazit maximálně takové množství čerstvých potravin, jaké je uvedeno na typovém štítku jako údaj „Mrazicí výkon ... kg/24h“. Toto maximální zmrazitelné množství se liší u jednotlivých modelů a klimatických tříd.

Podle toho, kolik čerstvých potravin se má zmrazit, musíte včas zapnout SuperFrost: při malém množství mražených potravin cca 6h, při maximálním množství mražených potravin 24h před jejich uskladněním.

Potraviny zabalte a pokud možno je rozložte vedle sebe. Mražené potraviny se nesmí dostat do kontaktu s již zmraženými výrobky, aby nedošlo tak k jejich částečnému rozmrazení.

SuperFrost nemusíte zapínat v těchto případech:

- vkládáte již zmražené výrobky
- při mražení do cca 2 kg čerstvých potravin denně

5.7.1 Mrazení pomocí SuperFrost

- ▶ Jednou krátce stiskněte tlačítko SuperFrost Fig. 2 (5).
- ▷ Symbol SuperFrost Fig. 2 (6) svítí.
- ▷ Mrazicí teplota klesá, zařízení pracuje na maximální chladicí výkon.
- Při malém množství mražených potravin:
 - ▶ Počkejte asi 6 hodin.
 - ▶ Zabalené potraviny vložte do hlubokých spodních zásuvek. Při maximálním množství mražených potravin:
 - ▶ Počkejte asi 24 hodiny.
 - ▶ Spodní hluboké zásuvky vytáhněte a potraviny položte přímo na spodní úložné plochy.
 - ▷ SuperFrost se vypíná automaticky. Podle vloženého množství, nejdříve po 30 hodinách, nejpozději po 65 hodinách.
 - ▷ Symbol SuperFrost Fig. 2 (6) zhasne, když se mrazení dokončí.
 - ▶ Potraviny vložte do zásuvek a zase je zavřete.
 - ▷ Přístroj pracuje dále v normálním úsporném režimu.

5.8 Zásuvky

Poznámka

Když je větrání nedostatečné, spotřeba energie stoupá a chladicí výkon se snižuje.

- ▶ Větrací štěrby uvnitř na zadní stěně nezakrývejte!

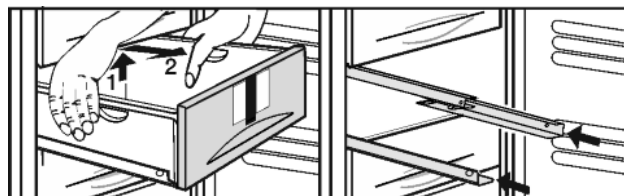


Fig. 3

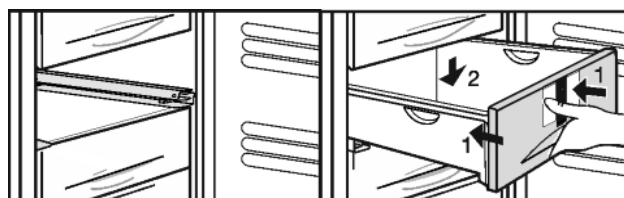


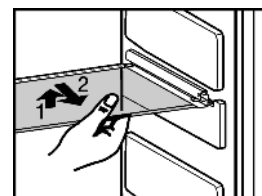
Fig. 4

- ▶ Pro uchování mražených výrobků přímo na policích: Zásuvku vzadu nadzvedněte a vytáhněte dopředu.

5.9 Police

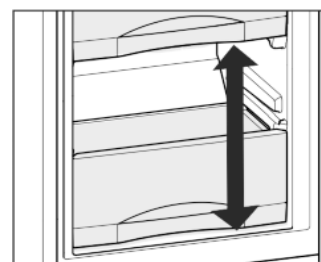
5.9.1 Přemístění polic

- ▶ Vytahování polic: vpředu nadzvedněte a vytáhněte.
- ▶ Nasazování polic zpět: jednoduše zasuňte až na doraz.



5.10 VarioSpace

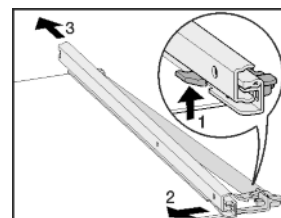
Kromě zásuvek můžete vyjmout i police. Tak získáte místo pro velké kusy potravin jako drůbež, maso, velké kusy zvěřiny a vysoké kusy pečiva a lze je pak zmrazit a dále zpracovávat celé.



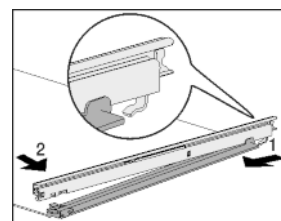
- ▶ Nejvyšší zásuvku lze zatížit max. 5 kg, ostatní zásuvky lze zatížit vždy max. 25 kg.
- ▶ Die Desky lze zatížit vždy 35 kg mražených výrobků.

5.11 Výsuvné kolejničky

- ▶ K čištění skleněné police vyjměte výsuvné kolejničky: přední aretační háček zatlačte nahoru (1) a kolejničku vysuňte stranou (2) a dozadu (3).



- ▶ Nasazení výsuvných kolejniček: vzadu zahákněte (1) a vpředu zaklapněte (2).



5.12 Informační systém

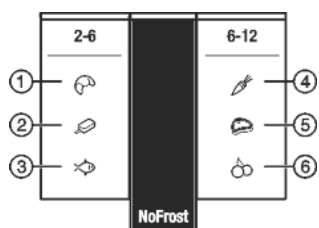


Fig. 5

- | | |
|--------------|--------------|
| (1) Chléb | (4) Zelenina |
| (2) Zmrzlina | (5) Maso |
| (3) Ryby | (6) Ovoce |

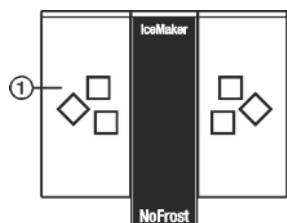


Fig. 6

- (1) Kostky ledu*

Čísla udávají dobu skladovatelnosti v měsících, a to vždy pro několik druhů mražených potravin. Uvedené doby skladování jsou orientační hodnoty.

5.13 Miska na kostky ledu*

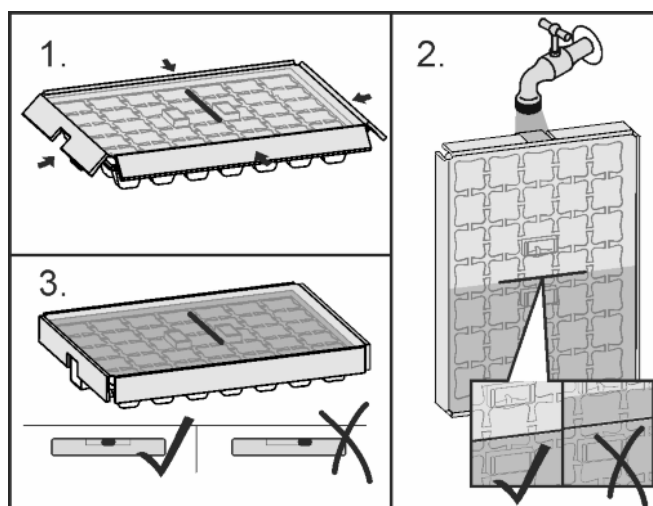


Fig. 7

Když voda zmrzla:

- ▶ Formu na kostky ledu krátce podržte pod teplou vodou.
- ▶ Odeberte víko.
- ▶ Konce misky na kostky ledu lehce otočte v opačném směru a kostky ledu uvolněte.

Rozložení misky na kostky ledu

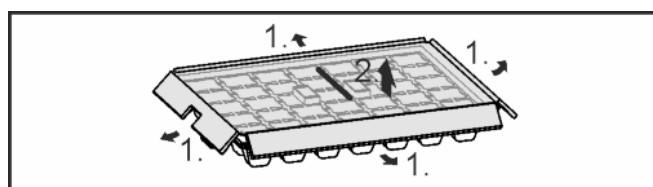


Fig. 8

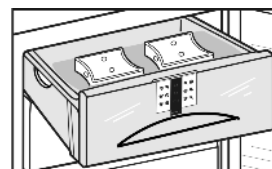
- ▶ Misku na kostky ledu lze pro čištění rozebrat.

5.14 Akumulátor chladu

Akumulátory chladu zabrání příliš rychlému nárůstu teploty při výpadku elektrického proudu.

5.14.1 Použití akumulátorů chladu

- ▶ Zmrazené akumulátory chladu položte do horní přední části mrazicího prostoru na mražené potraviny.



5.15 IceMaker*

IceMaker je v páté zásuvce shora. Zásuvka má nápis „IceMaker“.

Ujistěte se, že jsou splněny tyto podmínky:

- Přístroj stojí vodorovně.
- Přístroj je připojený.
- IceMaker je připojen na přívod vody.

5.15.1 Zapnutí IceMakeru*

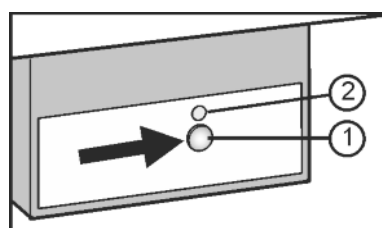


Fig. 9

- ▶ Zásuvku vytáhněte.
- ▶ Stiskněte tlačítko On/Off Fig. 9 (1), až se rozsvítí LED Fig. 9 (2).
- ▶ Zásuvku zasuňte.
- ▷ Symbol IceMaker Fig. 2 (12) svítí.

Poznámka

- ▶ IceMaker nyní vyrábí kostky ledu, když je zásuvka úplně zavřená.

5.15.2 Výroba kostek ledu*

Výrobní kapacita závisí na mrazicí teplotě. Čím je teplota nižší, tím více kostek ledu lze v určitém časovém úseku vyrobit.

Kostky ledu padají z IceMakeru do zásuvky. Když se dosáhne určité výšky zaplnění, výroba kostek ledu se zastaví. IceMaker nenaplní zásuvku až po okraj.

Kostky ledu v zásuvkách rovnoměrně rozdělte pro zvýšení naplňovaného množství.

Když je zapotřebí velké množství kostek ledu, lze kompletní zásuvku IceMaker zaměnit za vedlejší zásuvku. Když se zásuvka zavře, IceMaker začne zase automaticky s výrobou kostek ledu.

Po prvním zapnutí IceMakeru může trvat až 24 hodiny, než se vyrobí první kostky ledu.

Poznámka

Když se přístroj používá poprvé a když se dlouho nepoužíval, mohou se v IceMakeru příp. ve vodovodním vedení nahromadit částice.

- ▶ Kostky ledu, které byly vyrobeny 24 hodin po první výrobě ledu, nepoužívejte ani nekonzumujte.

5.15.3 Nastavení doby přítoku vody*

Čas otevření ventilu na IceMakeru lze nastavit, když je např. tlak vody ve vedení příliš nízký nebo příliš vysoký.

Čas pro přítok vody lze nastavit ve stupních od **E1** (krátký čas přítoku vody) do **E8** (dlouhý čas přítoku vody). Přednastavena je hodnota **E3**.

- ▶ Aktivace režimu nastavování: Stiskněte Tlačítko SuperFrost Fig. 2 (5) asi na 5 sekund.
- ▷ Na ukazateli se zobrazí **ε**.
- ▷ Symbol Menu Fig. 2 (9) svítí.
- ▶ Pomocí seřizovacího tlačítka Up Fig. 2 (3) nebo seřizovacího tlačítka Down Fig. 2 (4) zvolte **Ě**.
- ▶ Potvrzení: Krátce stiskněte tlačítko SuperFrost Fig. 2 (5).
- ▶ Prodloužení času pro přítok vody: Stiskněte seřizovací tlačítko Up Fig. 2 (3).
- ▶ Zkrácení času pro přítok vody: Stiskněte seřizovací tlačítko Down Fig. 2 (4).
- ▶ Potvrzení: Stiskněte tlačítko SuperFrost Fig. 2 (5).
- ▶ Ukončení režimu nastavení: Stiskněte tlačítko On/Off Fig. 2 (1).

-nebo-

- ▶ Počkejte 5 minut.

▷ V ukazateli teploty se zase zobrazí teplota.

5.15.4 Vypnutí IceMakeru*

Když nejsou kostky ledu zapotřebí, lze IceMaker nezávisle na mrazničce vypnout.

Když je IceMaker vypnutý, lze zásuvku IceMakeru používat i pro mražení a uskladnění potravin.

- ▶ Stiskněte tlačítko On/Off asi na 1 sekundu, až LED zhasne.
- ▷ Symbol IceMaker Fig. 2 (12) zhasne.
- ▶ IceMaker vyčistěte.
- ▷ Tím se zajistí, že v IceMakeru nezůstane voda ani led.

6 Údržba

6.1 Odmrazování s NoFrost

Systém NoFrost provádí odmrazování automaticky.

Vlhkost se sráží na výparníku a periodicky se odmrazuje a odpařuje.

- ▶ Přístroj se nemusí odmrazovat ručně.

6.2 Čištění přístroje

Přístroj pravidelně čistěte.



VÝSTRAHA

Nebezpečí zranění a poškození horkou párou!
Horká pára může způsobit popáleniny a poškodit povrchy.

- ▶ Nepoužívejte parní čisticí přístroje!

POZOR

Špatné čištění přístroji škodí!

- ▶ Používejte nekoncentrovaný čisticí prostředek.
- ▶ Nepoužívejte škrábající nebo abrazivní houbičky nebo drátěnky.
- ▶ Nepoužívejte ostré abrazivní čisticí prostředky obsahující písek, chloridy nebo kyseliny.
- ▶ Nepoužívejte chemická rozpouštědla.
- ▶ Nepoškodte a neodstraňujte typový štítek na vnitřní straně přístroje. Je důležitý pro zákaznický servis.
- ▶ Kabel ani jiné díly se nesmí utrhnout, přelomit ani poškodit.
- ▶ Vodu při mytí nenechte proniknout do drážky pro odvod kondenzátu, větracích mřížek a elektrických dílů.
- ▶ Používejte měkké čisticí utěrky a univerzální čisticí prostředek s neutrální hodnotou pH.
- ▶ Ve vnitřním prostoru zařízení používejte pouze čisticí a ošetřovací prostředky, které neškodí potravinám.

- ▶ **Přístroj vyprázdněte.**
- ▶ **Vytáhněte zástrčku ze sítě.**



- ▶ **Přívodní a větrací mřížky** čistěte pravidelně.
- ▷ Usazený prach zvyšuje spotřebu energie.
- ▶ **Vnější a vnitřní plochy z plastu** čistěte ručně vlažnou vodou s trochou mycího prostředku.
- ▶ Většinu **dílů vybavení** lze pro čištění demontovat: viz příslušné kapitoly.
- ▶ **Zásuvky** čistěte ručně vlažnou vodou s trochou mycího prostředku.
- ▶ **Ostatní součásti vybavení** vyčistěte ručně vlažnou vodou s trochou mycího prostředku.
- ▶ **Teleskopická vodítka** čistěte pouze vlhkou utěrkou. Tuk v dráhách slouží k mazání a nesmí být odstraněn.

Po vyčištění:

- ▶ Přístroj a součásti vybavení vytřete do sucha.
- ▶ Spotřebič opět připojte a zapněte.
- ▶ SuperFrost zapněte (viz 5.7 SuperFrost) .
Když je teplota dostatečně nízká:
- ▶ Potraviny zase vložte dovnitř.

6.3 Čištění IceMaker*

Zásuvka IceMaker se musí vyprázdnit a zasunout.

- ▶ Aktivace režimu nastavování: Stiskněte Tlačítko SuperFrost Fig. 2 (5) asi na 5 sekund.
- ▷ Na ukazateli se zobrazí **ε**.
- ▷ Symbol Menu Fig. 2 (9) svítí.
- ▶ Pomocí seřizovacího tlačítka Up Fig. 2 (3) seřizovacího tlačítka Down Fig. 2 (4) zvolte **I**.
- ▶ Potvrzení: Stiskněte tlačítko SuperFrost Fig. 2 (5).
- ▶ Pomocí seřizovacího tlačítka Up Fig. 2 (3) seřizovacího tlačítka Down Fig. 2 (4) zvolte **Ic**.
- ▶ Potvrzení: Stiskněte tlačítko SuperFrost Fig. 2 (5).
- ▷ IceMaker se pohybuje do čisticí polohy a vypne se.
- ▶ Ukončení režimu nastavení: Stiskněte tlačítko On/Off Fig. 2 (1).

-nebo-

- ▶ Počkejte 2 minuty.

▷ Na ukazateli teploty se zase zobrazí teplota.

- ▶ Zásuvku vytáhněte.
- ▶ Misku na led a zásuvku vyčistěte teplou vodou. Pokud je to nutné, použijte jemný čisticí prostředek. Pak opláchněte.
- ▶ Zásuvku zase zasuňte.
- ▶ IceMaker nechte vypnutý v této poloze.

-nebo-

POZOR

Zbytky oplachovacího prostředku v misce na led a zásuvce. Nevlnost nebo podráždění sliznic.

- ▶ Odstranění zbytků oplachovacího prostředku: První tři dávky ledových kostek zahod'te.

- ▶ Zapněte IceMaker (viz 5.15 IceMaker*) .

6.4 Zákaznický servis

Nejprve zkontrolujte, zda nemůžete závadu odstranit sami (viz 7 Poruchy) . Pokud tomu tak není, obraťte se na zákaznický servis. Adresu získáte v příloženém seznamu zákaznických servisů.



VÝSTRAHA

Nebezpečí zranění neodbornou opravou!

► Opravy a zásahy do přístroje a přívodního vedení elektrické energie, které nejsou výslovně uvedeny v (viz 6 Údržba) , smí provádět pouze zákaznický servis.

► Označení přístroje Fig. 10 (1), servisní číslo Fig. 10 (2) a sériové číslo Fig. 10 (3) naleznete na typovém štítku. Identifikační typový štítek je umístěn na levé vnitřní stěně přístroje.

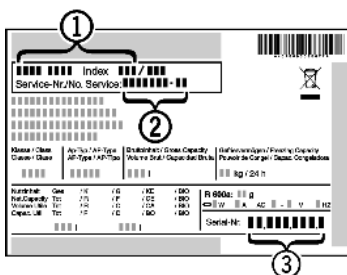


Fig. 10

► Informujte zákaznický servis a sdělte poruchu, označení přístroje Fig. 10 (1), servisní číslo Fig. 10 (2) a sériové číslo Fig. 10 (3).

▷ To umožní rychlý a účelný servisní zákrok.

► Spotřebič nechte zavřený, dokud zákaznický servis nepřijede.

▷ Potraviny zůstanou déle chladné.

► Vytáhněte elektrickou zástrčku (při tom netahejte za přívodní kabel) nebo vypněte pojistku.

7 Poruchy

Zařízení je vyrobeno a konstruováno tak, aby bylo zaručeno bezpečné fungování a dlouhá životnost. Pokud se během provozu přesto vyskytne porucha, zkontrolujte, zda nebyla způsobena chybnou obsluhou. V tom případě Vám totiž musíme načítovat vzniklé náklady i během záruční doby. Následující poruchy můžete odstranit sami:

Spotřebič nefunguje.

→ Spotřebič není zapnutý.

► Spotřebič zapněte.

→ Zástrčka není správně zasunuta do zásuvky.

► Zástrčku zkontrolujte.

→ Pojistka napájecí zásuvky není v pořádku.

► Pojistku zkontrolujte.

Kompresor běží dlouho.

→ Kompresor přepíná při nižší potřebě chladu na nižší otáčky. I když se tím doba chodu kompresoru prodlouží, dochází k úspoře energie.

► To je u úsporných modelů normální.

→ SuperFrost je zapnutý.

► Aby se potraviny rychle zchladily, běží kompresor déle. To je normální.

LED vzadu dole na přístroji (za kompresorem) zabliká několikrát každých 5 sekund*.

→ Došlo k závadě.

► Obráťte se na zákaznický servis (viz 6 Údržba) .

Zařízení vydává příliš velký hluk.

→ Kompresory s regulací počtu otáček* mohou z důvodu různé úrovně otáček způsobovat rozdílný hluk.

► Tento zvuk je normální.

Bublání a šplouchání

→ Tento zvuk vydává chladivo, které protéká chladicím okruhem.

► Tento zvuk je normální.

Tiché cvaknutí

→ Tento zvuk je slyšet při každém automatickém zapnutí nebo vypnutí chladicího agregátu (motoru).

► Tento zvuk je normální.

Bručivý zvuk. Je chvíli o něco hlasitější, když se chladicí agregát (motor) zapne.

→ Při zapnutí SuperFrost, po vložení čerstvých potravin a po otevření dveří na delší dobu se automaticky zvyšuje chladicí výkon.

► Tento zvuk je normální.

→ Teplota prostředí je příliš vysoká.

► Řešení: (viz 1.2 Oblast použití přístroje)

hluboký bručivý zvuk

→ Zvuk vzniká při proudění vzduchu ventilátorem.

► Tento zvuk je normální.

Hluk z vibrací

→ Přístroj nestojí pevně na podlaze. Tím se vedle stojící předměty a nábytek uvádí do vibrací běžícím chladicím agregátem.

► Montáž zkontrolujte a přístroj případně znovu vyrovnejte.

Zvuky z proudění kapaliny v tlumiči zavírání dveří.

→ Hluk vzniká při otvírání a zavírání dveří.

► Tento zvuk je normální.

V ukazateli teploty se zobrazí: F0 až F9

→ Došlo k závadě.

► Obráťte se na zákaznický servis (viz 6 Údržba) .

Ve zobrazení teploty bliká výpadek napájení . Na ukazateli teploty se objeví nejvyšší teplota, k níž došlo během výpadku elektrického proudu.

→ Mrazicí teplota se v důsledku výpadku napájení nebo přerušování proudu v posledních hodinách nebo dnech příliš zvýšila. Když přerušování dodávky elektrického proudu skončí, funguje přístroj dále s posledním nastavením teploty.

► Smazání ukazatele nejvyšší dosažené teploty: Stiskněte tlačítko Alarm Fig. 2 (7).

► Zkontrolujte kvalitu potravin. Vyhněte se spotřebě zkažených potravin. Rozmražené potraviny znovu nemrazte.

Na ukazateli teploty svítí .DEMO.

→ Předváděcí režim je aktivován.

► Obráťte se na zákaznický servis (viz 6 Údržba) .

Přístroj je na vnějších plochách teplý*.

→ Teplo z chladicího okruhu se využívá k zamezení kondenzace vody.

► To je normální.

IceMaker nelze zapnout.*

→ Spotřebič a tím i IceMaker nejsou připojené.

► Spotřebič připojte (viz 4 Uvedení do provozu) .

IceMaker nevyrábí kostky ledu.*

→ IceMaker není zapnutý.

► IceMaker zapněte.

→ Zásuvka IceMakeru není správně zavřená.

► Zásuvku správně zavřete.

→ Přívod vody není otevřený.

► Otevřete přívod vody.

→ Přívod vody do IceMakeru je přerušen.

► Zkontrolujte přívod vody (viz Návod k montáži, kapitola Vodovodní přípojka).

► Zkontrolujte propojení hadic (viz Návod k montáži, kapitola Vodovodní přípojka).

→ Sítko v koncovce přívodní hadice vody nebo sítko v připojovací armatuře na přístroji je ucpané.

► Sítko vyčistěte.

Teplota není dostatečně nízká.

→ Dveře přístroje nejsou správně zavřené.

► Dveře přístroje zavřete.

→ Přívod vzduchu a ventilace není dostačující.

► Uvolněte a očistěte ventilační mřížku.

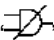
CS

Uvedení mimo provoz

- Teplota prostředí je příliš vysoká.
- ▶ Řešení: (viz 1.2 Oblast použití přístroje) .
- Spotřebič byl příliš často nebo příliš dlouho otevřený.
- ▶ Počkejte, zda se potřebná teplota neobnoví samovolně. Pokud ne, obraťte se na zákaznický servis (viz 6 Údržba) .
- Bylo vloženo příliš velké množství čerstvých potravin bez funkce SuperFrost .
- ▶ Řešení: (viz 5.7 SuperFrost)
- Teplota je špatně nastavena.
- ▶ Nastavte nižší teplotu a zkontrolujte po 24 hodinách.
- Spotřebič stojí příliš blízko u zdroje tepla (kamna, topení atd.) .
- ▶ Změňte umístění spotřebiče nebo zdroje tepla.
- Přístroj nebyl správně zabudován do výklenku.
- ▶ Zkontrolujte, jestli byl přístroj správně zabudován a dveře se správně zavírají.

Na ukazateli se zobrazí čárky („-“).

- Mrazicí teplota se v důsledku výpadku napájení nebo přerušování proudu zvýšila nad nulu.

- ▶ Viz rovněž „Výpadek proudu“ a „“

Vnitřní osvětlení nesvítí.

- Spotřebič není zapnutý.
- ▶ Zapněte spotřebič.
- Dvířka byla otevřena déle než 15 minut.
- ▶ Vnitřní osvětlení se při otevřených dvířkách automaticky vypne asi po 15 minutách.
- LED osvětlení je vadné nebo je poškozený kryt:



VÝSTRAHA

Nebezpečí úrazu elektrickým proudem!

Pod krytem jsou díly vedoucí elektrický proud.

- ▶ Vnitřní osvětlení pomocí LED diod nechte vyměnit nebo opravit pouze zákaznickým servisem nebo speciálně vyškoleným personálem.



VÝSTRAHA

Nebezpečí zranění LED žárovkou!

Světelná intenzita LED osvětlení odpovídá rizikové skupině RG 2.

Je-li vadný kryt:

- ▶ Nedívejte se optickými čočkami z bezprostřední blízkosti přímo do osvětlení. Můžete při tom utrpět zranění očí.

Těsnění dveří je poškozené nebo se musí vyměnit z jiných důvodů.*

- Těsnění dveří lze u některých přístrojů vyměnit. Lze je vyměnit bez dalšího pomocného nástroje.
- ▶ Obraťte se na zákaznický servis (viz 6 Údržba) .

Přístroj je zledovatělý nebo se tvoří kondenzát.*

- Těsnění dveří může být vysmeknuté z drážky.
- ▶ Zkontrolujte těsnění dveří, zda správně sedí v drážce.

8 Uvedení mimo provoz

8.1 Uzavřete přívod vody*

POZOR

Porucha funkce přívodu vody!

Jestliže se během provozu uzavře přívod vody, ale IceMaker dále zůstává v provozu, může se trubka přívodu vody pokrýt ledem.

- ▶ Vypněte IceMaker, jestliže je přerušen přívod vody (např. dovolená).

8.2 Vypnutí spotřebiče

- ▶ Stiskněte tlačítko On/Off *Fig. 2 (1)* asi na 2 sekundy.
- ▷ Ozve se dlouhé pípnutí. Ukazatel teploty zhasne. Přístroj je vypnutý.
- ▷ Když přístroj nelze vypnout, je aktivní dětská pojistka (viz 5.1 Dětská pojistka) .

8.3 Uvedení mimo provoz

- ▶ Přístroj vyprázdněte.
- ▶ IceMaker uveďte do polohy pro čištění (viz 6 Údržba) .*
- ▶ Přístroj vypněte (viz 8 Uvedení mimo provoz) .
- ▶ Vytáhněte síťovou zástrčku.
- ▶ Přístroj vyčistěte (viz 6.2 Čištění přístroje) .



- ▶ Dveře nechte otevřené, aby nevznikal nepříjemný zápach.

9 Likvidace přístroje

Přístroj obsahuje pouze kvalitní materiály a je zapotřebí jej likvidovat mimo netříděný domovní odpad. Likvidaci vysloužilých spotřebičů je třeba provádět odborně i věcně správně podle místně platných předpisů a zákonů.



Při dopravě vysloužilého přístroje nepoškozte chladicí okruh, aby obsažené chladivo (údaje na typovém štítku) a olej nemohly nekontrolovaně uniknout.

- ▶ Přístroj musí být v nepoužitelném stavu.
- ▶ Vytáhněte zástrčku ze sítě.
- ▶ Připojovací kabel přestříhnete.



Liebherr-Hausgeräte Ochsenhausen GmbH

Memminger Straße 77-79

88416 Ochsenhausen

Deutschland

home.liebherr.com

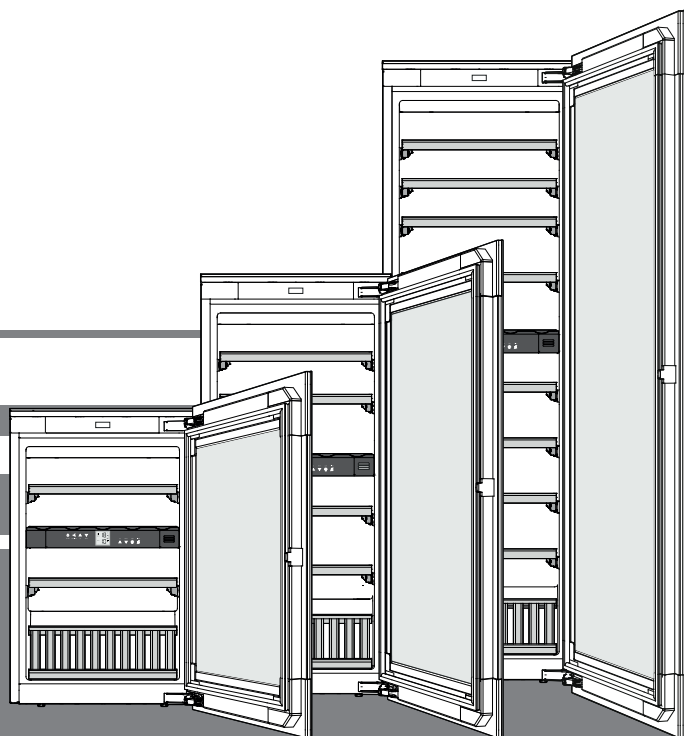
Návod k použití

Temperovaná chladnička na víno

Před spuštěním do provozu si přečtěte návod k použití.

strana 52

CS



7085 667-01




EWTgb/gw 1683 / 2383 / 3583



Obsah

Odstupňování upozornění	52
Bezpečnostní pokyny a upozornění	52
Symbole na spotřebiči	53
Údaje o výrobku	53
Oblast použití spotřebiče.....	54
Popis spotřebiče.....	54
Pokyn pro likvidaci	54
Klimatická třída.....	55
Instalace	55
Elektrická přípojka.....	55
Türöffnungsmechanismus.....	55
Ovládací a kontrolní prvky	56
Spotřebič zapnout a vypnout	56
Nastavení teploty.....	56
Ventilátor	56
Výstraha při otevřených dveřích.....	56
Teplotní výstraha	57
Modus nastavení	57
Vnitřní osvětlení	58
Etikety k označení	58
Výměna aktivního uhlíkového filtru.....	58
Vyndat a vsadit dřevěné rošty	59
Skice uložení	59
Skice uložení	
Prezentační rošt	60
Čištění	61
Porucha	61
Vyřazení z provozu	61

Odstupňování upozornění




 NEBEZPEČÍ	označuje bezprostředně nebezpečnou situaci, která může způsobit smrtelné nebo vážné zranění v případě, že nebude dodržováno toto upozornění.
 VÝSTRAHA	označuje nebezpečnou situaci, která může způsobit smrtelné nebo vážné zranění v případě, že nebude dodržována tato výstraha.
 OPATRNOST	označuje nebezpečnou situaci, která může způsobit lehké nebo středně závažné zranění v případě, že nebude dodržováno toto upozornění.
POZOR	označuje nebezpečnou situaci, která může způsobit věcné škody v případě, že nebude dodržováno toto upozornění.
Upozornění	označuje užitečná upozornění a tipy.

Bezpečnostní pokyny a upozornění

- **VÝSTRAHA:** nezakrývejte větrací otvory ve skříni spotřebiče nebo ve skříni, v níž je spotřebič vestavěn.
- **VÝSTRAHA:** kurychlení roztátí nepoužívejte mechanická zařízení ani prostředky, které výrobce nedoporučil.
- **VÝSTRAHA:** nepoškozujte chladicí okruh.
- **VÝSTRAHA:** v chladicím prostoru nepoužívejte elektrické spotřebiče, které výrobce nedoporučil.
- **VÝSTRAHA:** při instalaci spotřebiče nesmí dojít k poškození síťového kabelu.
- **VÝSTRAHA:** zásuvkové / rozdělovací lišty a jiné elektronické spotřebiče (jako např. halogenové transformátory) nesmějí být umístěny na zadní straně spotřebičů a ani nesmějí na zadní straně spotřebičů pracovat.
- **VÝSTRAHA:** nebezpečí úrazu elektrickým proudem! Pod krytem se nacházejí díly, které vedou proud. Vnitřní LED osvětlení smí vyměnit nebo opravit jen zaměstnanci služeb zákazníkům nebo vyškolený odborný personál.
- **VÝSTRAHA:** nebezpečí úrazu LED-svítidlem. Intenzita světla LED-osvětlení odpovídá laserové třídě 2. Pokud je vadný kryt: nedívejte se optickými čočkami z bezprostřední blízkosti do osvětlení. Může přitom dojít k poškození zraku.
- **VÝSTRAHA:** tento spotřebič je třeba upevnit podle návodu k použití (montážního návodu), aby bylo vyloučeno riziko nehody způsobené nedostatečnou stabilitou.
- Tento spotřebič mohou používat děti od osmi let a dále osoby se zhoršenými fyzickými či mentálními vlastnostmi nebo smyslovým vnímáním anebo nedostatečnými zkušenostmi a znalostmi, jestliže jsou pod dozorem nebo byly poučeny, a tedy jsou obeznámeny se souvisejícími riziky. Děti si nesmějí se spotřebičem hrát. Čištění a držbu prováděnou uživatelem nesmějí provádět děti bez dozoru. Děti od tří do osmi let smějí chladničku / mrazničku plnit a vyprazdňovat.
- Do spotřebiče neukládejte výbušné látky, jako např. zásobník s aerosolem s hořlavým hnacím plynem.
- Spotřebič musí instalovat dvě osoby, aby nedošlo k úrazu a poškození spotřebiče.

- Po vybalení zkontrolujte, zda spotřebič není poškozený. Pokud zjistíte poškození, kontaktujte dodavatele. Spotřebič nepripojujte k napájecímu napětí.
- Zabraňte delšímu kontaktu pokožky se studenými povrchy (např. chlazenými / zmrazenými potravinami). V případě potřeby je třeba přijmout ochranná opatření (např. používat rukavice).
- Opravy a zásahy na spotřebiči smějí provádět výhradně zaměstnanci služeb zákazníkům nebo k tomu vyškolený odborný personál. To platí rovněž pro výměnu napájecího kabelu.
- Opravy a zásahy na spotřebiči smějí být prováděny jen v případě, že je viditelně vytažená síťová zástrčka.
- Spotřebič namontujte, připojte a zlikvidujte pouze podle pokynů uvedených v návodu k použití.
- V případě poruchy vytáhnout síťovou zástrčku nebo vypnout pojistky.
- Síťový kabel odpojujte výhradně tahem za zástrčku a nikoli za kabel.
- U spotřebičů se zámkem nenechávejte klíč v blízkosti spotřebiče a v dosahu dětí.
- Spotřebič je navržen pro použití v uzavřených místnostech. Spotřebič nesmí být používán na volném prostranství ani ve vlhkých prostorech či v blízkosti stříkající vody.
- Vnitřní LED osvětlení nepoužívejte k osvětlení místnosti. Vnitřní LED osvětlení ve spotřebiči slouží výhradně k osvětlení vnitřního prostoru spotřebiče.
- Nepoužívejte uvnitř spotřebiče otevřený oheň ani jiné zápalné zdroje.
- Uložené alkoholické nápoje nebo jiné nádoby obsahující alkohol musí být těsně uzavřené.

Symbyly na spotřebiči

	Tento symbol se může nacházet na kompresoru. Symbol platí pro olej v kompresoru a upozorňuje na následující nebezpečí: hydraulický olej může při spolknutí a vniknutí do dýchacích cest způsobit smrt. Toto upozornění má význam pouze pro recyklování. Za normálního provozu nehrozí žádné riziko.
	Varování před hořlavými látkami.
	Na zadní straně spotřebiče může být přilepen tento nebo podobný štítek. Platí pro panely dveří a / nebo skříně vyplněné pěnou. Toto upozornění má význam pouze pro recyklování. Štítek neodstranit.

Údaje o výrobku

Údaje o výrobku jsou součástí zařízení v souladu s nařízením (EU) 2017/1369. Kompletní datový list výrobku je k dispozici na webové stránce společnosti Liebherr v sekci download.

Oblast použití spotřebiče

Spotřebič se hodí výhradně ke skladování vína v domácím nebo podobném prostředí. K tomu patří např. využití

- v sociálních prostorech v zaměstnání, penzionech se snídaní,
- hosty ve venkovských domech, hotelech, motelech a jiných typech ubytování,
- při cateringu a podobném servisu ve velkoobchodě.

Spotřebič používejte výhradně v rámci potřeb domácnosti. Všechny ostatní druhy využití jsou nepřijatelné.

Spotřebič není vhodný pro skladování a chlazení léků, krevní plazmy, laboratorních preparátů nebo podobných látek a výrobků, které vyplývají ze směrnice 2007/47/ES o zdravotnických prostředcích. Neodborné použití spotřebiče může vést k poškození uloženého zboží nebo k jeho zkažení.

Dále spotřebič není vhodný pro provoz v prostředích s nebezpečím exploze.

Pokyn pro likvidaci

Spotřebič obsahuje ještě hodnotné materiály a je zapotřebí jej likvidovat mimo netříděný domovní odpad do tříděného odpadu. Likvidaci vysloužilých spotřebičů je třeba provádět odborně podle místně platných předpisů a zákonů.



Při dopravě vysloužilého spotřebiče nepoškozujte chladicí okruh, aby obsažené chladivo (údaje na typovém štítku) a olej nemohly nekontrolovaně uniknout.

- Spotřebič uvést do nepoužitelného stavu.
- Vytáhněte zástrčku ze sítě.
- Přestříhnete připojovací kabel.

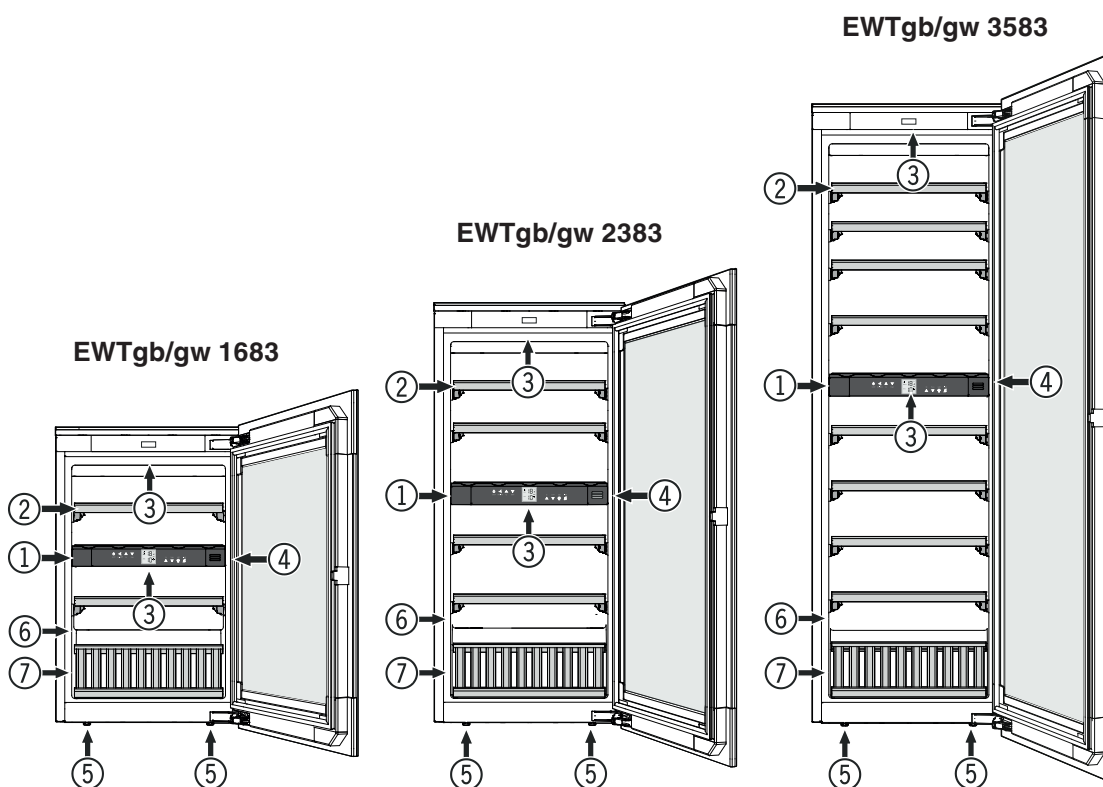
⚠ VÝSTRAHA

Nebezpečí udušení balicím materiálem a fólií!

Nenechte děti, aby si hrály s balicím materiálem.

Balicí materiál dopravte na oficiální sběrné místo.

Popis spotřebiče



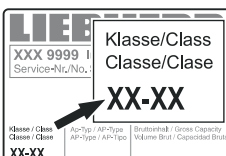
- ① Ovládací a kontrolní prvky
- ② Vytahovací rošt
- ③ Vnitřní osvětlení (LED-osvětlení)
- ④ Aktivní uhlíkový filtr
- ⑤ Seřizovací patky
- ⑥ Typový štítek
- ⑦ Prezentační rošt

Klimatická třída

Klimatická třída udává za které teploty místnosti se může spotřebič provozovat, aby vyvinul celý chladicí výkon.

Klimatická třída je uvedena na typovém štítku.

Umístění typového štítku je uvedeno v kapitole **Popis spotřebiče**.



Klimatická třída Teplota místnosti

Klimatická třída	Teplota místnosti
SN	+10 °C až +32 °C
N	+16 °C až +32 °C
ST	+16 °C až +38 °C
T	+16 °C až +43 °C
SN-ST	+10 °C až +38 °C
SN-T	+10 °C až +43 °C

Spotřebič neprovozovat mimo udaných teplot místností!

Instalace

- Spotřebič neinstalujte na místa vystavená přímým slunečním paprskům, vedle sporáku a topení apod.
- Prostor instalace Vašeho spotřebiče musí podle normy EN 378 vykazovat na 8 g chladiva R 600a objem 1 m³, aby v případě netěsnosti chladicího okruhu nemohlo dojít ke vzniku zápalné směsi plyn-vzduch v prostoru instalace spotřebiče. Údaje o množství chladicího média najdete na typovém štítku ve vnitřním prostoru spotřebiče.

Elektrická přípojka

Spotřebič provozovat jen **střídavým proudem**.

Přípustné napětí a frekvence jsou uvedeny na typovém štítku. Umístění typového štítku je uvedeno v kapitole **Popis spotřebiče**.

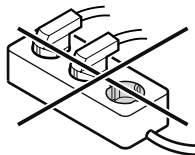
Zásuvka musí být uzemněna podle předpisů a musí být elektricky jistěna.

Spouštěcí proud pojistky musí ležet mezi 10 A až 16 A.

Zásuvka se nesmí nacházet za spotřebičem a musí být lehce přístupná.

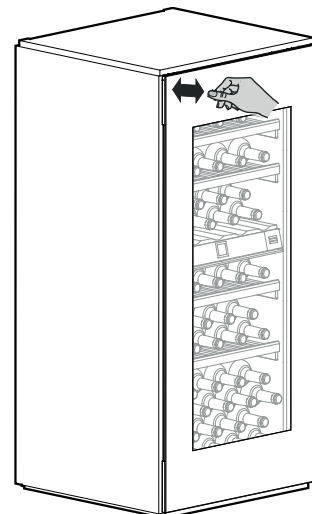
Nezapojit spotřebič na prodlužovací kabel nebo lištu rozvodních zásuvek.

Nepoužívejte společné měniče proudu (mění stejnosměrný proud na střídavý / třífázový proud) ani úsporné zástrčky. Nebezpečí poškození pro elektroniku!



Otevírací mechanismus dveří

Spotřebič je vybaven otevíracím mechanismem dveří.

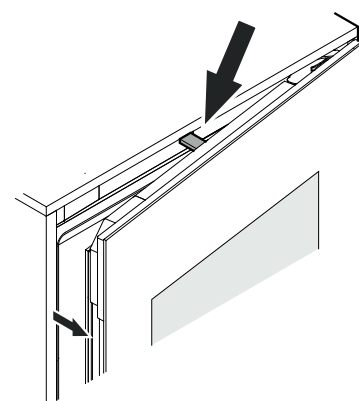


Otevřít dveře

Zlehka zatlačit dveře v levé horní oblasti směrem dovnitř a uvolnit je.

Dveře se otevřou posuvnou tyčí o cca 7 cm.

Pak se dají dveře zcela otevřít.



Upozornění

Když se dveře zcela neotevřou, pak se automaticky zavřou po cca 3 vteřinách.

Důležitá upozornění

Neprovozovat spotřebič v blízkosti magnetických polí nebo nepostavit magnetické předměty v blízkosti spotřebiče.

Může to vést k nežádoucímu otevření dveří spotřebiče.

Dveře během otevírání neblokovat nebo nedržet násilím!

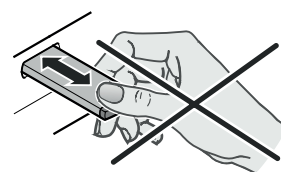
Budou-li dveře během otevírání blokovány nebo násilně přidržené, pak se zaktivuje vnitřní bezpečnostní spojka.

Zazní hlasité, opakované pukání.

Během zavírání nezasunout nebo nedržet posuvnou tyč!

Bude-li posuvná tyč během zavírání blokována, pak se více nedostane do její výchozí polohy.

Výchozí poloha posuvné tyče je v jedné rovině s čelní stranou spotřebiče.




Zasunout posuvnou tyč do její výchozí polohy.

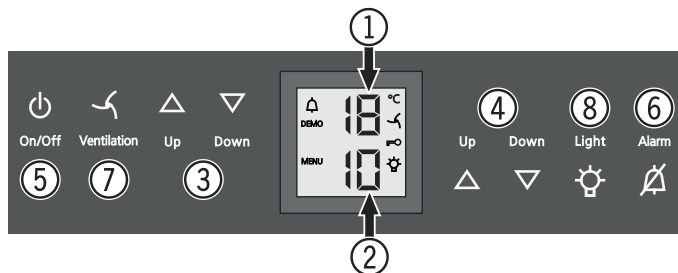
Vytáhnout zástrčku, počkat cca 5 vteřin a znovu ji zasunout do zásuvky.

Posuvná tyč se zasune do její výchozí polohy.

Ovládací a kontrolní prvky


Elektronický ovládací panel má "**Kapacitní technologii tlačítek**". Každá funkce se dá aktivovat dotekem odpovídajícího symbolu.

Přesný bod dotyku leží mezi symbolem a nápisem  On/Off




- ① ukazatel teploty vrchní přihrádky
- ② ukazatel teploty spodní přihrádky
- ③ tlačítko nastavení teploty vrchní přihrádky
- ④ tlačítko nastavení teploty spodní přihrádky
- ⑤ tlačítko zapnutí/vypnutí (spotřebič zapnout a vypnout)
- ⑥ tlačítko vypnutí alarmu
- ⑦ tlačítko ventilátoru
- ⑧ tlačítko vnitřní osvětlení zap./vyp.

Symbole na displeji

 Alarm (symbol bliká, jestliže je teplota ve vnitřním prostoru příliš vysoká)

DEMO Modus prezentace je aktivní

MENU Modus nastavení je aktivní (aktivování dětské pojistky a nastavení světlosti displeje)

 Ventilátor ve vnitřním prostoru běží nepřetržitě

 Dětská pojistka je aktivní

 Vnitřní osvětlení je trvale zapnuté

Spotřebič zapnout a vypnout

Zapnout

Stisknout tlačítko **On/Off**, čímž se rozsvítí ukazatel teploty.



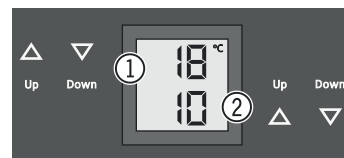
Vypnout

Podržet tlačítko **On/Off** cca 3 vteřiny stisknuté, až pokud ukazatel teploty ztmavne.

Nastavení teploty

Teplota se dá nastavit v obou přihrádkách nezávisle od sebe.

- ① vrchní přihrádka
- ② spodní přihrádka



Snižit teplotu/chladněji

Pokaždé stisknout **Down** nastavovací tlačítko.

Zvýšit teplotu/tepleji

Pokaždé stisknout **Up** nastavovací tlačítko.

- Prvním stisknutím tlačítka začne blikat ukazatel teploty.
- Dalšími stisknutími tlačítka se změní nastavení teploty.
- Cca 5 vt. po posledním stisknutí tlačítka se elektronika automaticky přepne a ukazatel ukáže skutečnou teplotu.

Teplota se dá nastavit od +5 °C do +20 °C.

Doporučují se následující teploty k pití různých druhů vína.

červené víno **od +14 °C do +20 °C**

růžové víno **od +10 °C do +12 °C**

bílé víno **od +8 °C do +12 °C**

sekt, prosecco **od +7 °C do +9 °C**

šampaňské **od +5 °C do +7 °C**

Pro dlouhodobé skladování vína se doporučuje teplota od +10 °C do +12 °C.

Ventilátor

Ventilátor ve vnitřním prostoru spotřebiče zabezpečuje konstantní a rovnoměrnou teplotu vnitřního prostoru a příjemné klima pro skladování vína.

Aktivováním tlačítka **Ventilation** se znovu zvýší vlhkost vzduchu v spotřebiči, co má obzvláště pozitivní účinek při dlouhém skladování.



Zvýšená vlhkost vzduchu zamezuje dlouhodobě vyschnutí korku.

Výstraha při otevřených dveřích

Zůstanou-li dveře otevřené déle než 60 vteřin, ozve se výstražný tón.

Musí-li zůstat dveře kvůli nakládání delší dobu otevřené, pak vypnout výstražný tón stisknutím tlačítka **Alarm**.



Po zavření dveří je výstraha opět aktivní.

Teplotní výstraha

Při nepřijatelných teplotách ve vnitřním prostoru spotřebiče se ozve výstražný tón a ukazatel teploty bliká.

- Vypnout výstražný tón stisknutím tlačítka **Alarm**.

U delšího výpadku zásobování elektrickou energií se může podstatně zvýšit teplota ve vnitřním prostoru spotřebiče. Po ukončení výpadku elektrické energie je snižování teploty ve vnitřním prostoru spotřebiče viditelné na ukazateli teploty.

Blikání ukazatele teploty ustane, jakmile dosáhne teplota vnitřního prostoru spotřebiče nastavenou hodnotu.

Teplotní výstraha při poruše spotřebiče

Při poruše spotřebiče může teplota vystoupit příliš vysoko, nebo klesnout příliš nízko. Ozve se výstražný tón a ukazatel teploty začne blikat.

- Vypnout výstražný tón stisknutím tlačítka **Alarm**.

Bude-li ukázána příliš vysoká teplota, pak napřed zkontrolovat, jsou-li dveře správně zavřeny.



Bude-li ukazatel teploty i po 1 hodině ukazovat příliš vysokou nebo nízkou hodnotu, pak kontaktovat služby zákazníkům.

Objeví-li se na ukazateli **F1**, **F8**, **E1**, **E2**, **E7** nebo **E8**, pak má spotřebič poruchu. V takovém případě kontaktovat služby zákazníkům.

Modus nastavení

Přes modus nastavení můžete využít dětskou pojistku a změnit světlost ukazatele. S dětskou pojistkou můžete zamezit neúmyslné vypnutí spotřebiče nebo neúmyslnou změnu nastavené teploty.

Zapnout dětskou pojistku



 stisknout na dobu 5 vteřin. Ukazatel = 


 Ukazatel = 

 Ukazatel = 


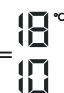
 Ukazatel = 

Vypnout dětskou pojistku



 stisknout na dobu 5 vteřin. Ukazatel = 

 Ukazatel = 

 Ukazatel = 

 Ukazatel = 

Nastavení světlosti displeje

 stisknout na dobu 5 vteřin. Ukazatel = 


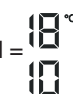
 Ukazatel = 

 Ukazatel = 

Zvolit tlačítkem **Up** nebo tlačítkem **Down** žádané nastavení.

h0 = osvětlení displeje vypnuto
h1 = minimální světlost
h5 = maximální světlost

 Ukazatel = 

 Ukazatel = 

Nastavená světlost bude aktivována po jedné minutě.

Upozornění

Stiskne-li se některé tlačítko, pak bude svítit displej na dobu 1 minuty s maximální světlostí.

Při spuštění spotřebiče do provozu bude nastavená světlost aktivována až tehdy, když se dosáhne nastavená teplota vnitřního prostoru spotřebiče.

Vnitřní osvětlení

Osvětlení vnitřního prostoru spotřebiče následuje LED-osvětlením nahore v patříčné přihrádce.

Vnitřní osvětlení se zapne, jakmile se otevřou dveře. Vnitřní osvětlení zhasne cca 5 vteřin po zavření dveří.

Bude-li svítit vnitřní osvětlení i při zavřených dveřích, pak stisknout tlačítko **Light**.



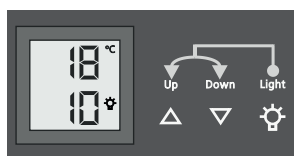
Upozornění

Tato funkce se týká osvětlení obou přihrádek.

Dále se dá nastavit světlost osvětlení.

- Stisknout tlačítko **Light**.

- Podržet stisknuté tlačítko **Light** a současně nastavit tlačítky nastavení teploty osvětlení na světlejší nebo tmavší.



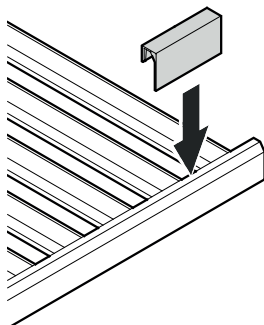
Upozornění: světlost se změní ve všech přihrádkách.

Etikety k označení

K spotřebiči je pro každý rošt přiložená etiketa k označení.

Zde si můžete zaznamenat druh vína uloženého v patříčné přihrádce.

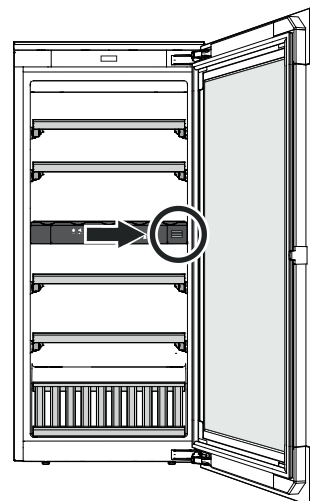
Přídavné etikety obdržíte u Vašeho odborného prodejce.



Výměna aktivního uhlíkového filtru

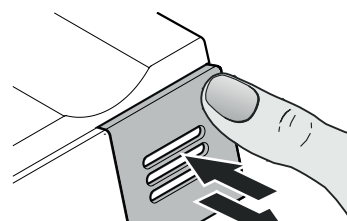
Vína se stále vyvíjí podle podmínek okolí; proto je kvalita vzduchu směrodatná pro jejich konzervaci.

Doporučujeme roční výměnu zobrazeného filtru, který si můžete objednat u Vašeho odborného prodejce.

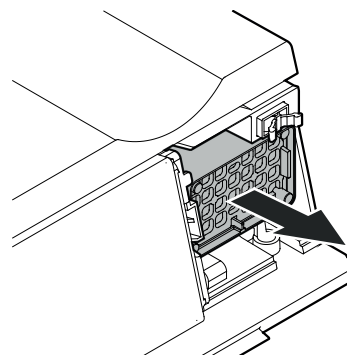


Výměna filtru

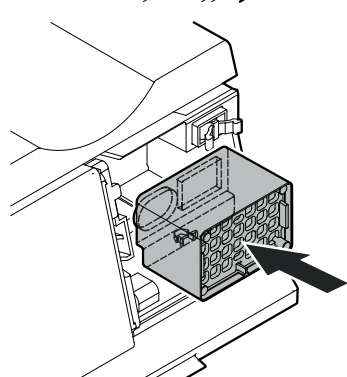
- Kryt zatlačte směrem dovnitř a uvolněte ho.



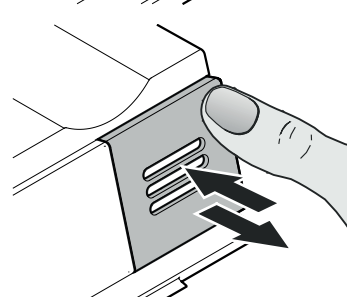
- Vytáhnout filtr.



- Vložte filtr.



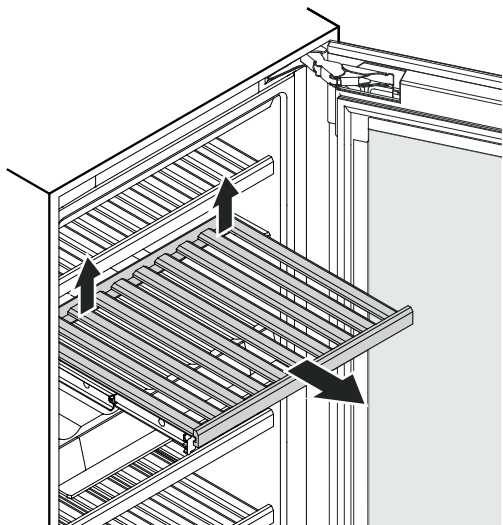
- Nasad'te kryt. Zatlačte ho až k zarážce a uvolněte ho. Kryt se automaticky zajistí. Kliknutí je slyšitelné.



Vyndat a vsadit dřevěné rošty

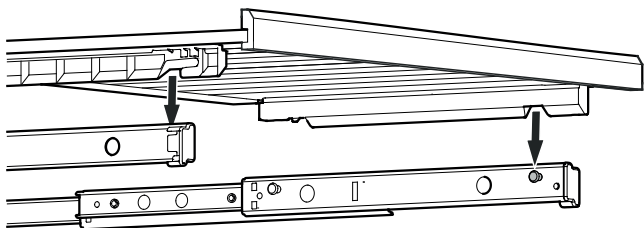
Dřevěné rošty se dají kvůli ulehčení čištění vnitřního prostoru spotřebiče vyndat.

Vybrat dřevěný rošt



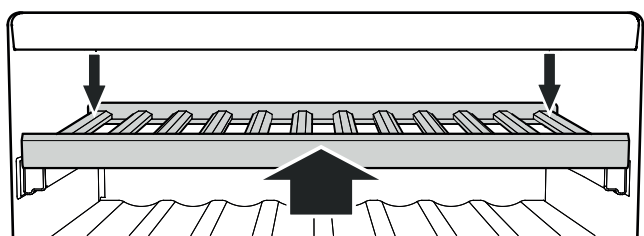
Dřevěný rošt vzadu vpravo a vlevo nadzvednout (uvolnit) a vyndat ho směrem dopředu.

Vsadit dřevěný rošt



Vysouvací kolejnice zcela vytáhnout. Nasadit dřevěný rošt s předními prohloubeninami na přídržovací čepy.

Vsunout dřevěný rošt s vysouvacími kolejnicemi do spotřebiče až po zarážku.



Zatlačit dřevěný rošt zcela dozadu, aby vepředu zapadl.

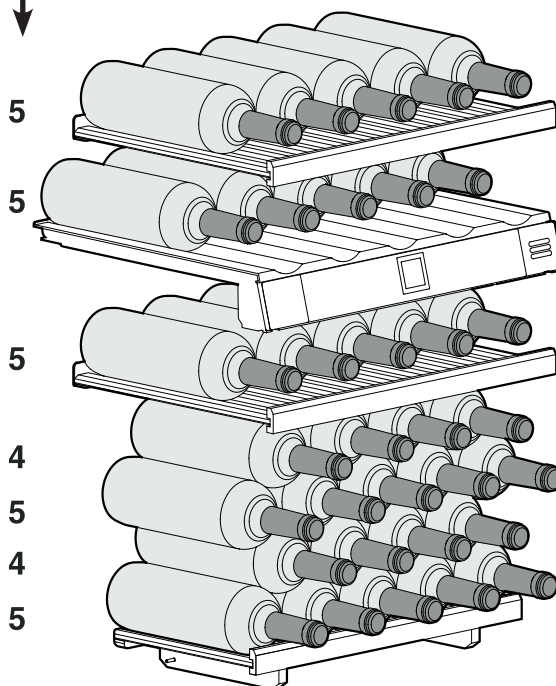
Dřevěný rošt zatlačit vzadu vpravo a vlevo směrem dolů a nechat ho zapadnout.

Skice uložení

pro 0,75 l Bordeaux láhve podle normy NF H 35-124

EWTgb/gw 1683

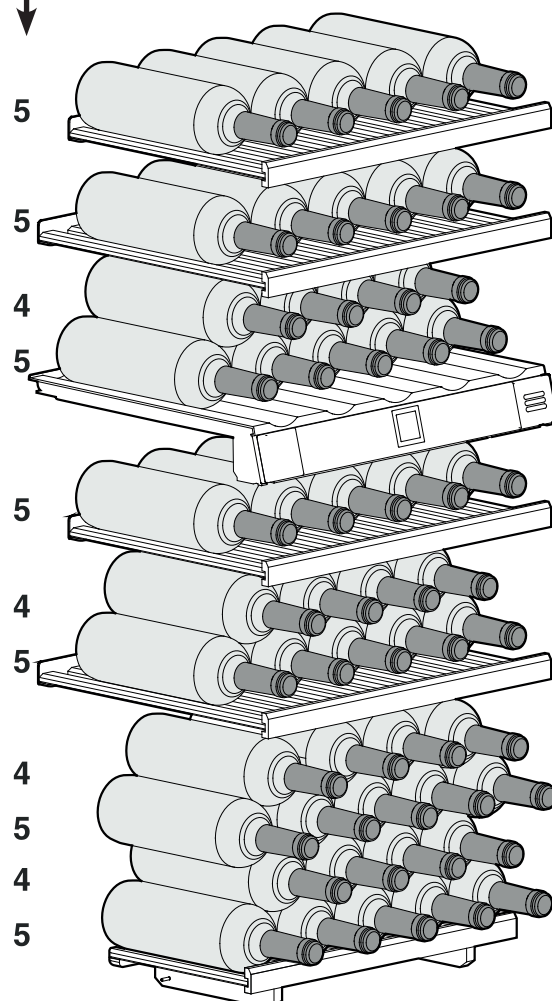
Počet láhví



Celkově 33 láhví

EWTgb/gw 2383

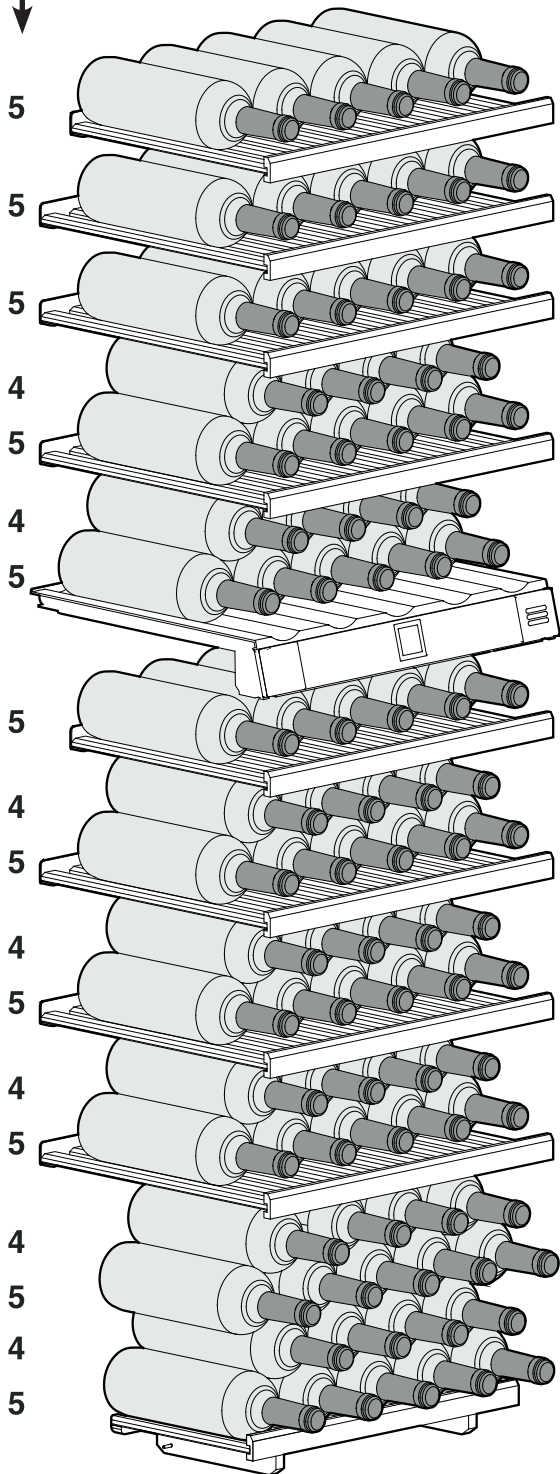
Počet láhví



Celkově 51 láhví

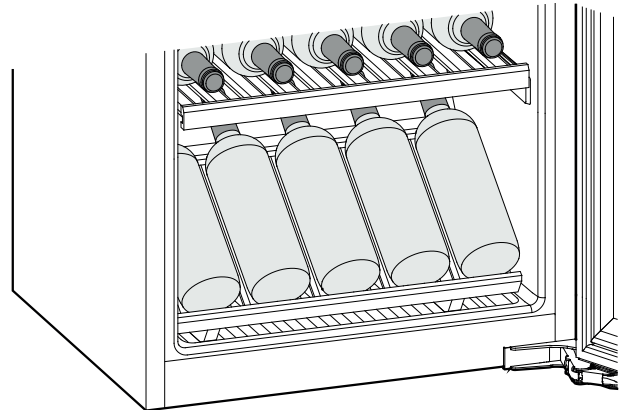
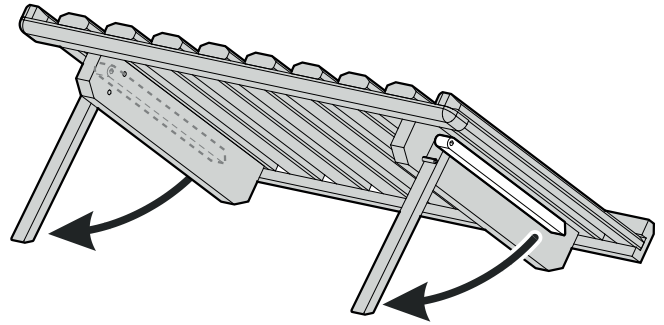
EWTgb/gw 3583

Počet láhví



Celkově 83 láhví

Skice uložení Prezentační rošt



Pozor

Maximální zatížení pro každý rošt činí 25 kg.

Čištění

Nedodržení těchto upozornění může způsobit znehodnocení potravin.

⚠ VÝSTRAHA

Před čištěním nutně odpojit spotřebič od sítě. Vytáhnout síťovou zástrčku nebo vypnout pojistky!

Plochy, které přicházejí do kontaktu s potravinami a odtokovými systémy, je třeba pravidelně čistit!

Jestliže jsou dveře delší dobu otevřené, může dojít k podstatnému zvýšení teploty v oddílech spotřebiče.

- Vnitřní prostor, díly výbavy a vnější stěny myjte vlažnou vodou s trochou čistícího prostředku. V žádném případě nepoužívejte čistící prostředky na bázi písku nebo kyselin nebo chemická rozpouštědla.
- K čištění skleněných ploch použijte čistící prostředek na sklo, na plochy z nerezové oceli použijte běžný čistící prostředek na nerezovou ocel.

⚠ OPATRNOST

Nebezpečí poškození dílů spotřebiče a nebezpečí úrazu horkou párou.

Spotřebič nečistěte parním čističem!

- Dbejte na to, aby se mycí voda nedostala do elektrických dílů a do větrací mřížky.
- Vše dobře vysušit hadrem.
- Typový štítek vevnitř spotřebiče nepoškodit, nebo neodstranit - je důležitý pro služby zákazníkům.

Pokud je spotřebič delší dobu prázdný, je třeba ho vypnout, odstranit námrazu, vyčistit, vysušit a nechat otevřené dveře, aby nedošlo k tvorbě plísň.

Porucha

- **Na ukazateli se objeví F0, F1, E1, E2, E7 nebo E8.**
 - Spotřebič má poruchu. Kontaktujte služby zákazníkům.
- **Ventilátory běží vevnitř spotřebiče, i když byla funkce ventilátorů vypnuta a kompresor (chladicí agregát) nepracuje.**
 - To he podle nastavené vnitřní teploty a okolní teploty na místě postavení spotřebiče normální provozní stav.

Následující poruchy můžete sami odstranit kontrolou možných příčin.

- **Spotřebič nepracuje,** zkontrolujte,
 - zda je spotřebič zapnut,
 - zda je síťová zástrčka správně zastrčena do zásuvky,
 - zda je v pořádku pojistka použité zásuvky.
- **Při zasunutí síťové zástrčky do zásuvky se chladicí agregát nerozběhne, ukazatel teploty ukazuje ale nějakou hodnotu.**
 - Modus prezentace je aktivován. Kontaktujte služby zákazníkům.

- **Hluk je příliš hlasitý,** zkontrolujte, zda
 - spotřebič stojí pevně na podlaze,
 - vedle stojící nábytek nebo předměty mohou od běžícího chladícího agregátu přebírat vibrace a vydávat hluk. Respektujte to, že hlukům proudění v chladícím okruhu se nedá zabránit.
 - Kompresory s regulací otáček mohou vydávat při jednotlivých otáčkách různé zvuky. Tyto zvuky jsou normální.

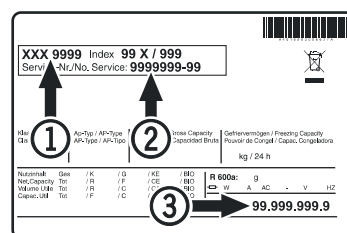
- **Teplota není dostatečně nízká,** zkontrolujte
 - nastavení podle odstavce "Nastavení teploty". Je nastavena správná teplota?
 - zda teploměr vložený do spotřebiče ukazuje správnou teplotu.
 - Je v pořádku odvětrání?
 - Není místo instalace příliš blízko nějakému zdroji tepla?

- **Kompresor běží dlouho.**
 - Při nízkém chladicím výkonu pracuje kompresor s nízkými otáčkami. Ačkoli se přitom prodlouží doba běhu, ušetří se energie. To je běžné u energeticky úsporných modelů.

- **Hlubokým brum**
 - Tento zvuk je způsoben prouděním vzduchu vyvolaným ventilátorem. Tyto zvuky jsou normální.

- **Vnitřní osvětlení nesvítí.**
 - Spotřebič je vypnutý. Zapněte spotřebič.
 - Dveře byly otevřené déle než 15 min. Vnitřní osvětlení se automaticky vypne při otevřených dveřích po cca 15 min.
 - LED osvětlení je vadné nebo kryt je poškozený

Pokud není žádná výše uvedená příčina zdrojem poruchy a poruchu nemůžete sami odstranit, obraťte se prosím na nejbližší servis. Sdělte typové označení ①, servisní číslo ② a číslo spotřebiče ③ z typového štítku.



Umístění typového štítku je uvedeno v kapitole **Popis spotřebiče**.

Vyřazení z provozu

Pokud má být spotřebič na delší dobu vyřazen z provozu: spotřebič vypnout, vytáhnout síťovou zástrčku nebo vypnout nebo vyšroubovat předřazené pojistky.

Spotřebič vyčistit a nechat otevřené dveře, aby se vyloučila tvorba pachů.

Přístroj odpovídá příslušným bezpečnostním podmínkám a směrnicím ES 2014/35/EU, 2014/30/EU, 2009/125/EG a 2011/65/EU.



Liebherr Hausgeräte Lienz GmbH

Dr.-Hans-Liebherr-Strasse 1

A-9900 Lienz

Österreich

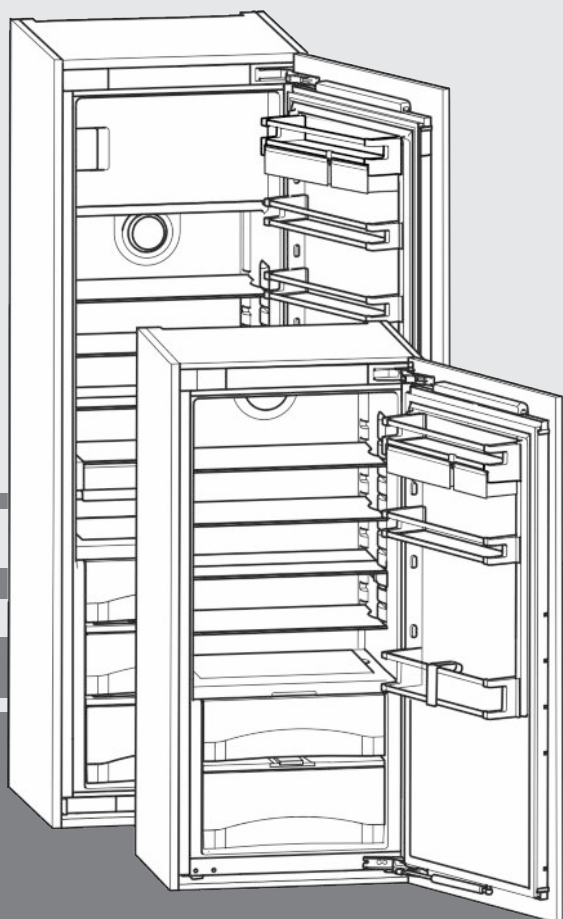
www.liebherr.com



Návod k obsluze

vestavná chladnička s BioFresh

CS



20201019 **7086520 - 01**

IKB/ IKBP

LIEBHERR

Celkový pohled na přístroj

Obsah

1	Celkový pohled na přístroj	2
1.1	Přehled spotřebiče a vybavení	2
1.2	Oblast použití přístroje	2
1.3	Shoda	3
1.4	Údaje o výrobku	3
1.5	Databáze EPREL	3
1.6	Úspora energie	3
2	všeobecné bezpečnostní pokyny	3
3	Ovládací a zobrazovací prvky	4
3.1	Ovládací a kontrolní prvky	4
3.2	Ukazatel teploty	4
4	Uvedení do provozu	5
4.1	Zapnutí spotřebiče	5
5	Obsluha	5
5.1	Dětská pojistka	5
5.2	Poplach otevřených dveří	5
5.3	Chladnička	5
5.4	Oddíl BioFresh	7
5.5	Mrazicí zásuvka*	10
6	Údržba	10
6.1	Odmrazování	10
6.2	Čištění přístroje	11
6.3	Zákaznický servis	11
7	Poruchy	11
8	Uvedení mimo provoz	12
8.1	Vypnutí spotřebiče	12
8.2	Uvedení mimo provoz	12
9	Likvidace přístroje	12

Výrobce trvale pracuje na dalším vývoji všech typů a modelů. Mějte proto laskavě pochopení pro to, že si musíme vyhradit právo na změny tvaru, vybavení a technické části.

Abyste se seznámili se všemi výhodami nového spotřebiče, přečtěte si prosím pozorně pokyny v tomto návodu k obsluze.

Tento návod je určen pro více modelů, takže jsou možné odchylky. Části návodu, které se týkají pouze některých přístrojů, jsou označeny hvězdičkou (*).

Pokyny pro jednotlivé činnosti jsou označeny pomocí ►, výsledky těchto činností jsou označeny pomocí ▷.

1 Celkový pohled na přístroj

1.1 Přehled spotřebiče a vybavení

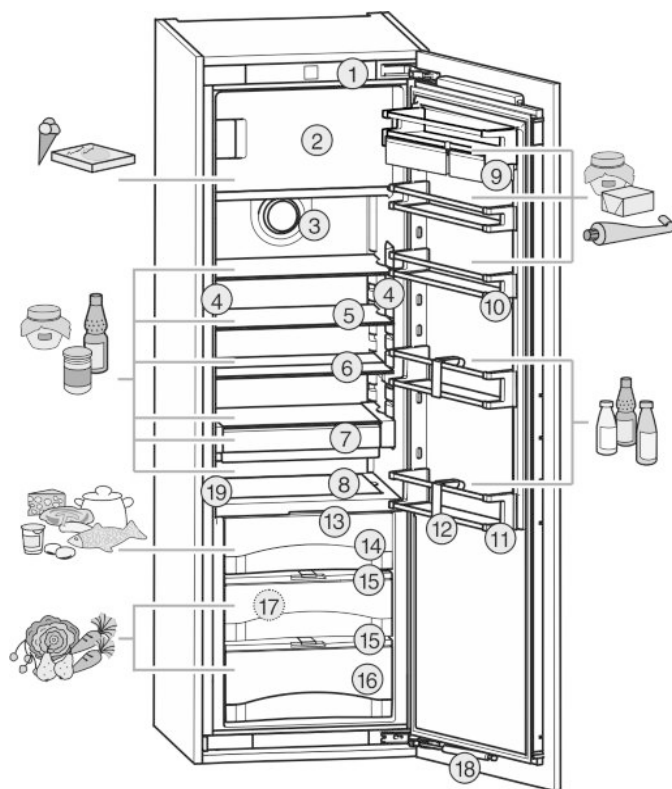


Fig. 1

- | | |
|-------------------------------------|-----------------------------------------|
| (1) Ovládací a kontrolní prvky | (11) Příhrádka na láhve |
| (2) Mrazicí schránka* | (12) Držák lahví |
| (3) Ventilátor | (13) LED osvětlení pro oddíl Biofresh |
| (4) LED osvětlení, na obou stranách | (14) DrySafe |
| (5) Police | (15) Víko přihrádky na ovoce a zeleninu |
| (6) Police, dělená | (16) Přihrádka na ovoce a zeleninu |
| (7) VarioSafe* | (17) Odtokový otvor |
| (8) Variabilní přihrádka na láhve* | (18) Tlumič zavírání |
| (9) VarioBox | (19) Typový štítek |
| (10) Držák na konzervy | |

Poznámka

- Rozdělte potraviny podle zobrazení. Zařízení pak pracuje úsporněji.
- Přihrádky, zásuvky nebo koše jsou v dodaném stavu uspořádány pro optimální energetickou efektivitu.

1.2 Oblast použití přístroje

Použití v souladu s určením

Zařízení je vhodné pouze k chlazení potravin v domácím či podobném prostředí. K tomu patří např. využití

Přístroj není vhodný pro zmrazování potravin.*

- v osobních kuchyních, penzionech se snídaní,

- hosty ve venkovských domech, hotelech, motelech a jiných typech ubytování,
- při cateringu a podobných službách ve velkoobchodě.

Všechny ostatní druhy využití jsou nepřipustné.

Předvídatelné chybné použití

Následující způsoby použití jsou výslovně zakázány:

- Skladování a chlazení léků, krevní plazmy, laboratorních preparátů nebo podobných látek a výrobků, které vyplývají ze směrnice 2007/47/ES o zdravotnických prostředcích
- použití v oblastech ohrožených výbuchem

Nedovolené použití přístroje může vést k poškození uloženého zboží nebo k jeho zkažení.

Třídy klimatu

V závislosti na klimatu je přístroj konstruován pro provoz při omezeném rozsahu okolních teplot. Třída klimatu, pro kterou je přístroj určen, je uvedena na identifikačním štítku.

Poznámka

- Aby byl zaručen bezvadný provoz, dodržujte uvedené teploty prostředí.

Třída klimatu	pro teploty prostředí
SN	10 °C až 32 °C
N	16 °C až 32 °C
ST	16 °C až 38 °C
T	16 °C až 43 °C

1.3 Shoda

Těsnost chladicího okruhu je zkontrolována. Přístroj odpovídá v zabudovaném stavu příslušným bezpečnostním ustanovením a směrnici 2014/35/EU, 2014/30/EU, 2009/125/ES, 2011/65/EU a 2010/30/EU.

Zásuvka BioFresh splňuje požadavky zásuvky pro skladování v chladu podle DIN EN 62552:2020.

1.4 Údaje o výrobku

Údaje o výrobku jsou součástí zařízení v souladu s nařízením (EU) 2017/1369. Kompletní datový list výrobku je k dispozici na webové stránce společnosti Liebherr v sekci download.

1.5 Databáze EPREL

Od 1. března 2021 jsou informace týkající se označení spotřeby elektrické energie a požadavků na ekodesign k nalezení v evropské databázi pro registraci výrobků (EPREL). Databázi pro registraci výrobků najdete na tomto odkazu <https://eprel.ec.europa.eu/>. Zde budete vyzváni k zadání identifikátoru modelu. Identifikátor modelu je uveden na identifikačním štítku.

1.6 Úspora energie

- Je třeba stále dbát na správný přívod vzduchu a odvětrávání. Nezakrývejte ventilační otvory, příp. mřížky.

- Větrací štěrby nikdy nezakrývejte.
- Přístroj neinstalujte v místě s přímými slunečními paprsky, vedle sporáků, topení či podobných tepelných zdrojů.
- Spotřeba energie závisí na podmínkách instalace, např. na okolní teplotě (viz 1.2 Oblast použití přístroje). Při vyšší okolní teplotě se může spotřeba energie zvýšit.
- Přístroj otvírejte na co nejkratší dobu.
- Čím nižší teplota je nastavena, tím vyšší je spotřeba energie.
- Potraviny ukládejte roztríděné (viz 1 Celkový pohled na přístroj).
- Všechny potraviny uchovávejte dobře zabalené a zakryté. Zamezí se tak tvorbě jinovatky.
- Potraviny vyjímajte jen po nezbytně nutnou dobu, aby se příliš neořhály.
- Vkládání horkých jídel: nejprve nechte zchladnout na pokojovou teplotu.
- Mražené potraviny nechte rozmrazit v chladničce.*
- Když je v přístroji silná vrstva námrazy: přístroj odmrazte.*
- Při delší dovolené chladničku vyprázdněte a vypněte.

2 všeobecné bezpečnostní pokyny

Nebezpečí pro uživatele:

- Tento spotřebič smí používat děti a osoby s omezenými fyzickými, smyslovými nebo duševními schopnostmi nebo nedostatkem zkušeností a znalostí pouze tehdy, když jsou pod dohledem nebo byly do bezpečného zacházení se spotřebičem zaškoleny a chápou nebezpečí z toho vyplývající. Děti si se spotřebičem nesmí hrát. Čištění a uživatelskou údržbu nesmí provádět děti bez dozoru. Děti ve věku 3-8 smějí přístroj plnit a vyprazdňovat. Děti mladší 3 let je třeba držet z dosahu přístroje, nejsou-li pod neustálým dohledem.
 - Když se přístroj odpojuje od elektrické sítě, vždy tahejte za zástrčku. Netahejte za kabel.
 - V případě závady vytáhněte síťovou zástrčku nebo vypněte pojistku.
 - Nepoškozte přírodní kabel. Přístroj neprovazujte s vadným přírodním kabelem.
 - Opravy, zásahy do přístroje a výměnu přírodního elektrického vedení smí provádět pouze zákaznický servis nebo jiný k tomu vyškolený odborný personál.
 - Přístroj instalujte, připojte a likvidujte pouze podle údajů v návodu.
 - Přístroj provozujte pouze v zabudovaném stavu.
 - Návod k obsluze pečlivě uchovejte a předejte případně dalším vlastníkům přístroje.
- ### Nebezpečí požáru:
- Obsažené chladivo (údaje na typovém štítku) je ekologické, ale hořlavé. Unikající chladivo se může vznítit.
 - Nepoškozte potrubní vedení chladicího okruhu.

Ovládací a zobrazovací prvky

- Nemanipulujte ve vnitřním prostoru přístroje se zdroji vznícení.
- Uvnitř přístroje nepoužívejte elektrické spotřebiče (např. parní čisticí přístroje, topná tělesa, výrobky zmrzliny atd.).
- Když unikne chladivo: Z blízkosti místa úniku odstraňte otevřený oheň nebo zápalné zdroje. Místnost dobře vyvětrejte. Ohlaste to zákaznickému servisu.
- Do zařízení neukládejte žádné výbušné látky ani spreje s hořlavými hnacími plyny, jako je butan, propan nebo pentan atd. Tyto spreje poznáte podle údajů o obsahu nebo symbolu plamene na obalu. V případě úniku by elektrické součástky mohly tyto plyny zapálit.
- Alkoholické nápoje nebo jiné nádoby obsahující alkohol skladujte pouze těsně uzavřené. V případě úniku by elektrické součástky mohly alkohol zapálit.

Nebezpečí spadnutí a převrácení:

- Sokly, zásuvky, dveře apod. nepoužívejte jako stupátka nebo k opírání. To platí zvláště pro děti.

Nebezpečí otravy z jídla:

- Nepožívejte příliš dlouho skladované potraviny.

Nebezpečí omrzlin, pocitu otupění a bolestí:

- Zamezte trvalému kontaktu kůže se studenými povrchy nebo chlazenými/mraženými potravinami nebo učiňte vhodná ochranná opatření, např. používejte rukavice.

Nebezpečí poranění a poškození přístroje:

- Horká pára může způsobit poranění. K odmrazování nepoužívejte elektrická topidla, parní čisticí přístroje, rozmrazovací spreje, otevřený plamen.
- K odstraňování ledu nepoužívejte ostré předměty.

Nebezpečí přimáčknutí:

- Při otvírání a zavírání dveří nesahejte do závěsu. Mohlo by dojít ke skřípnutí prstů.

Symbols na přístroji:



Symbol může být na kompresoru. Vztahuje se na olej v kompresoru a upozorňuje na toto nebezpečí: Může způsobit smrt, jestliže dojde ke spolknutí nebo vniknutí do dýchacích cest. Toto upozornění je důležité pouze pro recyklaci. Při normálním režimu neexistuje nebezpečí.



Symbol je umístěn na kompresoru a označuje nebezpečí hořlavých látek. Nálepku neodstraňujte.



Tato nebo podobná nálepka se může nacházet na zadní straně přístroje. Vztahuje se na zapněné panely ve dvířkách a/nebo v plášti. Toto upozornění je důležité pouze pro recyklaci. Nálepku neodstraňujte.

Dodržujte prosím pokyny v ostatních kapitolách.

	NEBEZPEČÍ	označuje bezprostředně nebezpečnou situaci, která může mít za následek úmrtí nebo vážná tělesná zranění, pokud se jí nezamezí.
	VÝSTRAHA	označuje nebezpečnou situaci, která může mít za následek úmrtí nebo vážné tělesné zranění, pokud se jí nezamezí.
	UPOZORNĚNÍ	označuje nebezpečnou situaci, která může mít za následek lehká nebo střední tělesná zranění, pokud se jí nezamezí.
	POZOR	označuje nebezpečnou situaci, která může mít za následek věcné škody, pokud se jí nezamezí.
	Poznámka	označuje užitečné pokyny a tipy.

3 Ovládací a zobrazovací prvky

3.1 Ovládací a kontrolní prvky

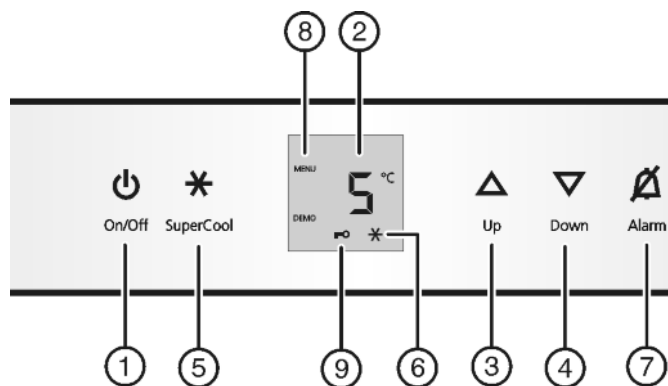


Fig. 2

- | | |
|------------------------------|----------------------------|
| (1) Tlačítko On/Off | (6) Symbol SuperCool |
| (2) Ukazatel teploty | (7) Tlačítko Alarm |
| (3) Seřizovací tlačítko Up | (8) Symbol menu |
| (4) Seřizovací tlačítko Down | (9) Symbol dětské pojistky |
| (5) Tlačítko SuperCool | |

3.2 Ukazatel teploty

Při běžném provozu se zobrazuje:

- průměrná chladicí teplota

Následující ukazatele upozorňují na poruchu. Možné příčiny a opatření pro odstranění: (viz 7 Poruchy) .

- F0 až F9

4 Uvedení do provozu

4.1 Zapnutí spotřebiče

Přístroj zapněte asi 2 hodiny před prvním vložením potravin.*

- ▶ Otevřete dveře.
- ▶ Stiskněte tlačítko On/Off *Fig. 2 (1)*.
- ▷ Ukazatel teploty chladničky ukazuje aktuální teplotu.
- ▷ Při otevřených dvířkách svítí vnitřní osvětlení.
- ▷ Když je na displeji zobrazen nápis „DEMO“, je zapnutý předváděcí režim. Obráťte se na servisní středisko.

5 Obsluha

5.1 Dětská pojistka

Pomocí dětské pojistky lze zajistit, že děti při hraní přístroj nedopatřením nevypnou.



5.1.1 Nastavení dětské pojistky

- ▶ Zapnutí režimu nastavení: Stiskněte Tlačítko SuperCool *Fig. 2 (5)* asi na 5 sekund.
- ▷ Na ukazateli se zobrazí **c**.
- ▶ Pro zapnutí dětské pojistky krátce stiskněte tlačítko SuperCool *Fig. 2 (5)*.
Když se na displeji zobrazí **c0**:
- ▶ Pro vypnutí dětské pojistky krátce stiskněte tlačítko SuperCool *Fig. 2 (5)*.



- ▷ Symbol dětské pojistky *Fig. 2 (9)* svítí. Na displeji bliká **c**.
Když se na displeji zobrazí **c0**:
- ▶ Pro vypnutí dětské pojistky krátce stiskněte tlačítko SuperCool *Fig. 2 (5)*.
- ▷ Symbol dětské pojistky *Fig. 2 (9)* zhasne. Na displeji bliká **c**.
- ▶ Ukončení režimu nastavení: Stiskněte tlačítko On/Off *Fig. 2 (1)*.
-nebo-
- ▶ Počkejte 5 minut.
- ▷ Na ukazateli teploty se zase zobrazí teplota.

5.2 Poplach otevřených dveří

Pro oddíl chladničky/BioFresh
Když jsou dveře otevřené déle než 60 sekund, ozve se výstražný bzučák.

Výstražný bzučák ztichne automaticky, když se dvířka zavřou.



5.2.1 Vypnutí poplachu dveří

Výstražný bzučák lze při otevřených dveřích vypnout. Vypnutí bzučáku je účinné, dokud jsou dveře otevřené.

- ▶ Stiskněte tlačítko Alarm *Fig. 2 (7)*.
- ▷ Poplach dveří ztichne.

5.3 Chladnička

Vlivem přirozené cirkulace vzduchu vznikají v chladničce oblasti s rozdílnými teplotami. Nejchladněji je bezprostředně nad dělicí deskou k oddílu BioFresh a při zadní stěně. V horní části vpředu a ve dveřích je nejtepleji.

5.3.1 Chlazení potravin

- ▶ V horní části a ve dveřích uložte máslo a konzervy. (viz 1 Celkový pohled na přístroj)
- ▶ K balení potravin použijte plastové, kovové, hliníkové a skleněné nádoby k opakovanému použití a fólie pro skladování potravin.
- ▶ Syrové maso nebo ryby vždy ukládejte v čistých uzavřených nádobách do nejspodnější přihrádky chladicího prostoru tak, aby nepřišly do styku s ostatními potravinami nebo aby na ně nemohly kapat.
- ▶ Potraviny, které snadno přijímají nebo uvolňují zápach nebo chuť, a tekutiny uchovávejte vždy v uzavřených nádobách nebo přikryté.
- ▶ Přední plochu dna chladničky používejte pouze pro krátkodobé uložení chlazených potravin, např. když potraviny překládáte nebo třídíte. Potraviny tam však nenechávejte stát, protože při zavření dveří se mohou posunout dozadu nebo převrátit.
- ▶ Potraviny neskladujte příliš těsně u sebe, aby vzduch mohl cirkulovat.

5.3.2 Nastavení teploty

Teplota závisí na těchto faktorech:

- četnost otvírání dveří
- doba otvírání dvířek
- okolní teplota v místě instalace
- druh, teplota a množství potravin

Teplotu lze nastavit mezi 9 °C a 3 °C, doporučuje se 5 °C.

V mrazničce se nastaví průměrná teplota asi -18 °C.*

Poznámka

Když má být teplota nižší než 3 °C:

- ▶ Chladicí teplotu nastavte na 3 °C.
- ▶ Teplotu BioFresh nastavte na hodnotu mezi **b4** (nepatrně chladnější) a **b1** (nejchladnější) (viz 5.4 Oddíl BioFresh)

- ▶ Nastavení vyšší teploty: Stiskněte seřizovací tlačítko Up *Fig. 2 (3)*.
- ▶ Nastavení nižší teploty: Stiskněte seřizovací tlačítko Down *Fig. 2 (4)*.
- ▷ Při prvním stisknutí se na ukazateli teploty blikáním ukáže dosud nastavená hodnota.
- ▶ Změna teploty v krocích po 1 °C : Tlačítko stiskněte krátce.
- ▶ Plynulá změna teploty: Tlačítko držte stlačené.
- ▷ Během nastavování hodnota bliká.
- ▷ Asi 5 sekund po posledním stisknutí tlačítka se zobrazí skutečná teplota. Teplota se pomalu nastaví na novou hodnotu.

5.3.3 SuperCool

Pomocí funkce SuperCool přepněte na maximální chladicí výkon. Tím se dosáhnou hlubší teploty:

- v chladničce
- v mrazicí schránce*



Používejte funkci SuperCool pro rychlé zchlazení velkého množství potravin.

Když chcete zmrazit potraviny, zapněte funkci SuperCool při vložení zboží.*

Je-li funkce SuperCool zapnutá, může běžet ventilátor*. Přístroj pracuje s maximálním chladicím výkonem, přitom může být hluk chladicího agregátu přechodně trochu hlasitější.

SuperCool má trochu vyšší spotřebu energie.

Nastavení funkce SuperCool

- ▶ Krátce stiskněte tlačítko SuperCool *Fig. 2 (5)*.
- ▷ Symbol SuperCool *Fig. 2 (6)* na ukazateli svítí.
- ▷ Teplota chlazení klesne na nejnižší hodnotu.

Obsluha

- ▷ Teplota mrazení klesne na nejnižší hodnotu.*
- ▷ Funkce SuperCool je zapnuta.
- ▷ Funkce SuperCool se vypíná automaticky. Přístroj pracuje dále v normálním úsporném režimu.

SuperCool - předčasné vypnutí

- ▶ Krátce stiskněte tlačítko SuperCool Fig. 2 (5).
- ▷ Symbol SuperCool Fig. 2 (6) na ukazateli zhasne.
- ▷ SuperCool je vypnutý.

5.3.4 Police

Přemístění nebo vyjmutí polic

Desky polic jsou proti neúmyslnému vysunutí zajištěny zarážkami.

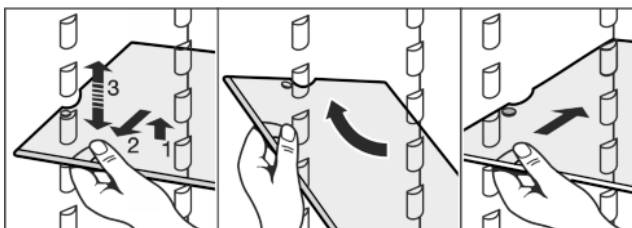
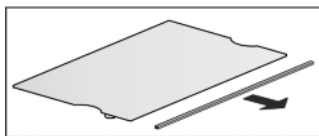


Fig. 3

- ▶ Polici nadzvedněte a vytáhněte o kus dopředu.
- ▶ Změňte výšku police. K tomu přesuňte vybrání podél podložek.
- ▶ Před ventilátor lze vsunout pouze krátkou polici.*
- ▶ Pro úplné vyjmutí polic postavte šikmo a vytáhněte ji dopředu.
- ▶ Úložnou plochu zase zasuněte v požadované výšce. Zarážky bránící vytažení musí směřovat dolů a ležet za přední úložnou plochou.

Demontáž polic

- ▶ Police lze pro čištění rozebrat.



5.3.5 Použití dělených polic

- ▶ Dělené police se podkládají pod sebe podle obrázku.

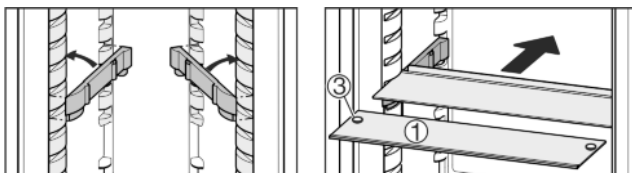
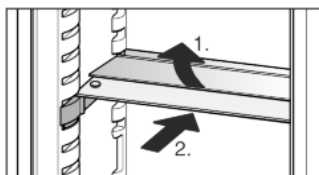


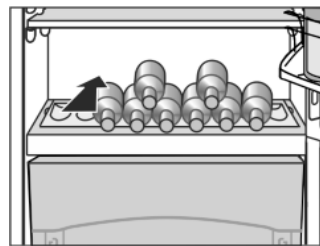
Fig. 4

- ▶ Skleněná deska (1) se zarážkami proti vytažení musí ležet vpředu, takže zarážky (3) směřují dolů.
- ▶ Neumisťujte vkladací kolejničky a dělené police u přístrojů s mrazicím prostorem před ventilátor.*

5.3.6 Použití variabilní přihrádky na lahve*

Na dně chladničky lze použít buď integrovanou polici na láhve nebo skleněnou polici:

- ▶ Použití police na láhve: Skleněnou polici uložte pro úsporu místa pod polici na láhve.*
- ▶ Láhve ukládejte dnem dozadu k zadní stěně. Když láhve přesahují dopředu přes polici:
- ▶ Spodní přihrádku ve dveřích posadíte o jednu polohu výše.



5.3.7 VarioSafe*

VarioSafe nabízí místo pro malé potraviny a balení, tuby a sklenice.

Použití VarioSafe*

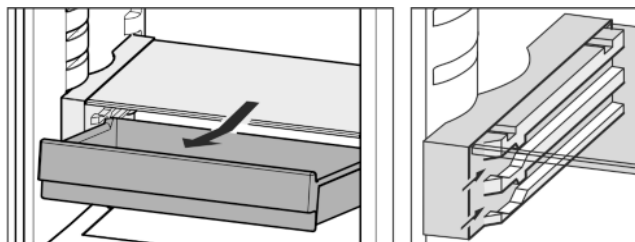
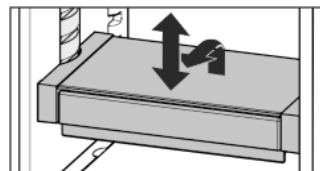


Fig. 5

- ▶ Zásuvku VarioSafe lze vyjmout a znovu zasunout ve dvou různých výškách.
- ▶ VarioSafe lze mimo to ve výšce přemístit jako celek.
- ▶ Pro úplné vyjmutí polic postavte šikmo a vytáhněte dopředu.



Demontáž VarioSafe*

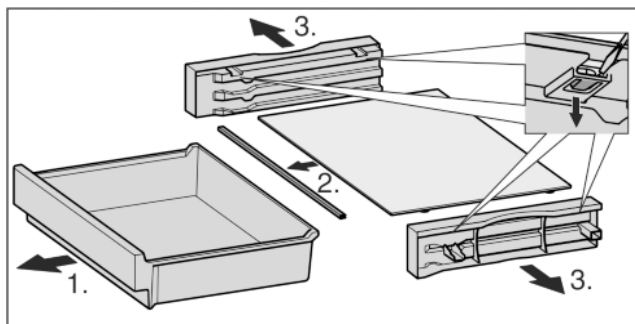


Fig. 6

- ▶ VarioSafe lze pro čištění rozebrat.

5.3.8 Dveřní přihrádka

Přemístění přihrádek ve dveřích

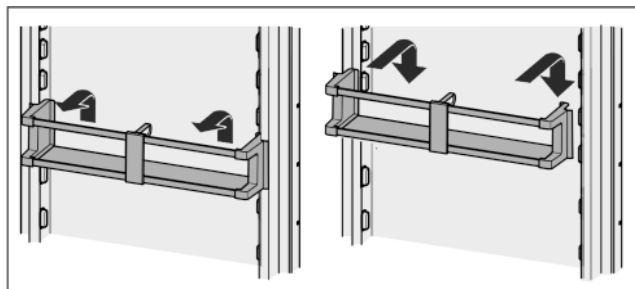


Fig. 7

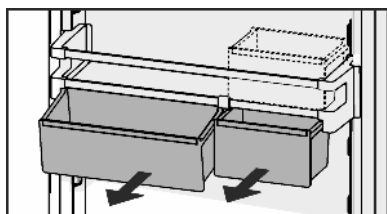
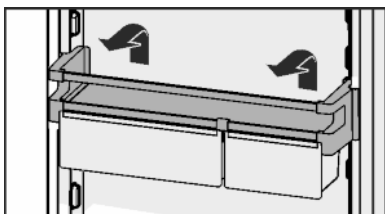


Fig. 8

Lze používat jen jednu přihrádku s víkem nebo obě. Je-li zapotřebí umístit do dveří zvláště vysoké láhve, zavěste nad přihrádku na láhve jen jednu přihrádku s víkem. Další přihrádku uložte v poličce dveří.

- ▶ Přemísťování přihrádek s víkem: Vyjměte tahem nahoru a znovu nasadte na libovolné místo.



Demontáž přihrádky ve dveřích

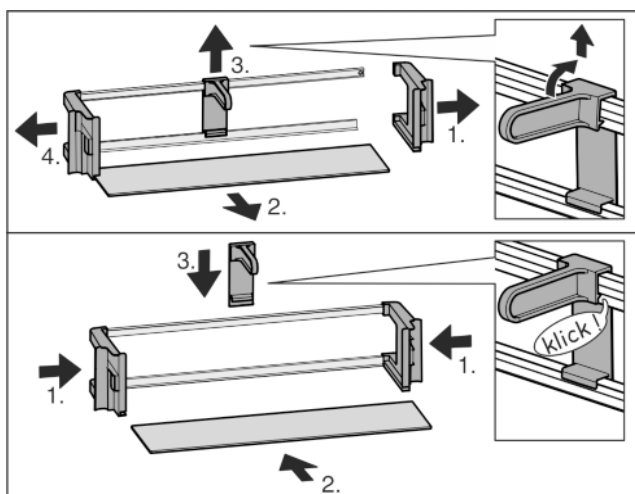


Fig. 9

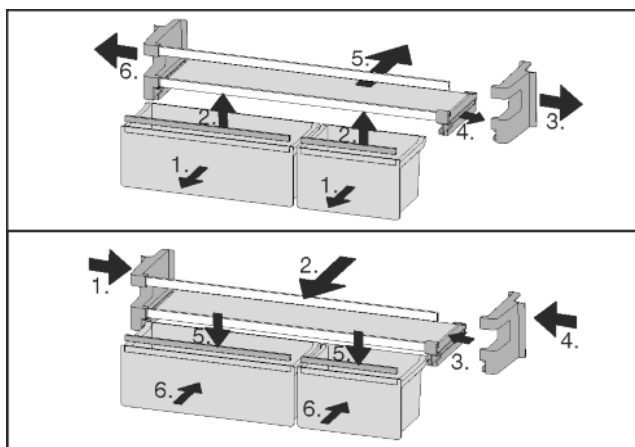
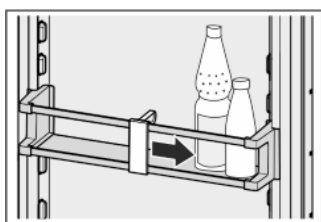


Fig. 10

- ▶ Přihrádky ve dveřích lze pro čištění rozebrat.

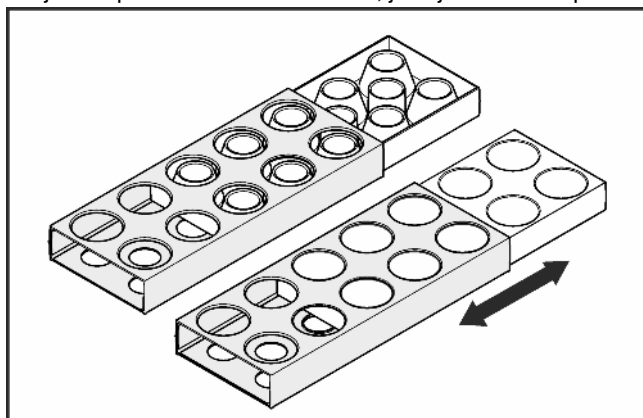
5.3.9 Používání držáků lahví

- ▶ Aby se láhve nepřevrátily, posuňte držák lahví.



5.3.10 Zásobník na vejce

Zásobník na vejce lze vytáhnout a otočit. Obě části zásobníku na vejce lze použít k označení rozdílů, jako je datum koupě.



- ▶ Horní stranu použijte ke skladování slepičích vajec.
- ▶ Spodní stranu použijte ke skladování křepelčích vajec.

CS

5.4 Oddíl BioFresh

Část BioFresh umožňuje delší dobu skladování různých čerstvých potravin oproti běžnému chlazení.

U potravin s uvedením minimální trvanlivosti platí vždy datum uvedené na obalu.

Pokud teploty klesnou pod 0 °C, mohou potraviny namrznout.

5.4.1 DrySafe

DrySafe se hodí pro ukládání suchých nebo zabalených potravin (např. mléčných výrobků, masa, ryb, uzenin). Zde se nastavuje relativně suché skladovací klima.

5.4.2 Přihrádka na ovoce a zeleninu

Vlhkost vzduchu v přihrádce na ovoce a zeleninu je závislá na obsahu vlhkosti vložených chlazených potravin a na četnosti otevírání. Vlhkost můžete nastavit sami.

Přihrádka na ovoce a zeleninu se při nastavení na vysokou vlhkost vzduchu hodí ke skladování nebaleného salátu, zeleniny, ovoce s vysokým podílem vlastní vlhkosti. Při dobře naplněné zásuvce vzniká čerstvé vlhké prostředí.

5.4.3 Nastavení vlhkosti v přihrádce na ovoce a zeleninu

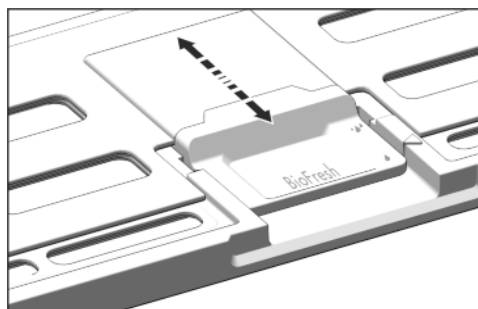



Fig. 11

Nastavení vlhkosti vzduchu v přihrádce na ovoce a zeleninu může být provedeno plynule.

- ▶  nízká vlhkost vzduchu: Posuňte posuvný regulátor dozadu.
- ▶ Štěrbiny ve víku jsou částečně nebo úplně otevřené. Vlhkost vzduchu v přihrádce na ovoce a zeleninu se sníží.



vysoká vlhkost vzduchu: Posuňte posuvný regulátor dopředu.

- ▷ Štěrbiny ve víku jsou částečně nebo úplně zavřené. Vlhkost vzduchu v přihrádce na ovoce a zeleninu se zvýší.

5.4.4 Skladování potravin

Poznámka

- ▶ Do části BioFresh nepatří zelenina citlivá na chladno jako okurky, lilek, rajčata, cukety a všechno jižní ovoce citlivé na chladno.

- ▶ Aby se potraviny nekazily přenášenými zárodky: Nebalené potraviny živočišného a rostlinného původu ukládejte do zásuvek odděleně. To platí i pro různé druhy ryb.

Když se potraviny musí z důvodu nedostatku místa skladovat společně:

- ▶ potraviny zabalte.
- ▶ Uložení velmi vlhkých potravin: Nechte předem okapat. Je-li v zásuvce příliš vysoká vlhkost:
- ▶ Zvolte nastavení nižší vlhkosti vzduchu.

-nebo-

- ▶ Odstraňte vlhkost utěrkou.

5.4.5 Doba skladování

Orientační hodnoty pro skladovatelnost při nízké vzdušné vlhkosti při 0 °C			
Máslo	až	90	dnů
Tvrdý sýr	až	110	dnů
Mléko	až	12	dnů
Salám, nářez	až	9	dnů
Drůbež	až	6	dnů
Vepřové maso	až	7	dnů
Hovězí maso	až	7	dnů
Zvěřina	až	7	dnů

Poznámka

- ▶ Nezapomeňte, že potraviny bohatší na bílkoviny se kazí rychleji. To znamená, že škeble a korýši se kazí rychleji než ryby, ryby rychleji než maso.

Orientační hodnoty pro skladovatelnost při vysoké vzdušné vlhkosti při 0 °C			
Zelenina, saláty			
Artyčoky	až	14	dnů
Celer	až	28	dnů
Květák	až	21	dnů
Brokolice	až	13	dnů
Čekanka	až	27	dnů
Polníček	až	19	dnů
Hrášek	až	14	dnů
Listová kapusta	až	14	dnů
Mrkev	až	80	dnů
Česnek	až	160	dnů
Kedluben	až	55	dnů
Hlávkový salát	až	13	dnů
Byliny	až	13	dnů

Orientační hodnoty pro skladovatelnost při vysoké vzdušné vlhkosti při 0 °C

Pórek	až	29	dnů
Houby	až	7	dnů
Ředkvičky	až	10	dnů
Růžičková kapusta	až	20	dnů
Chřest	až	18	dnů
Špenát	až	13	dnů
Hlávková kapusta	až	20	dnů
Ovoce			
Meruňky	až	13	dnů
Jablka	až	80	dnů
Hrušky	až	55	dnů
Ostružiny	až	3	dnů
Datle	až	180	dnů
Jahody	až	7	dnů
Fíky	až	7	dnů
Borůvky	až	9	dnů
Maliny	až	3	dnů
Rybíz	až	7	dnů
Třešně, sladké	až	14	dnů
Kiwi	až	80	dnů
Broskve	až	13	dnů
Švestky	až	20	dnů
Brusinky	až	60	dnů
Rebarbora	až	13	dnů
Angrešt	až	13	dnů
Hrozny	až	29	dnů

5.4.6 Nastavení teploty v oddíle BioFresh

Doporučené hodnoty chlazení: 5 °C. Teplota BioFresh se seřizuje automaticky a je v rozsahu mezi 0 °C a 3 °C.

Teplotu můžete nastavit mírně nižší nebo vyšší. Teplotu lze nastavit od **b1** (nejnižší teplota) do **b9** (nejvyšší teplota). Přednastavena je hodnota **b5**. Při hodnotách **b1** až **b4** může teplota klesnout pod 0 °C, takže potraviny mohou namrznout.

- ▶ Aktivace režimu nastavování: Stiskněte tlačítko SuperCool Fig. 2 (5) asi na 5 sekund.

- ▷ Symbol Menu Fig. 2 (8) svítí. V ukazateli teploty se zobrazí **c**.

- ▶ Seřizovací tlačítko Up Fig. 2 (3) stiskněte tolikrát, až na ukazateli bliká **b**.

- ▶ Potvrzení: Krátce stiskněte tlačítko SuperCool Fig. 2 (5).

- ▶ Nastavení vyšší teploty: Stiskněte seřizovací tlačítko Up Fig. 2 (3).

- ▶ Nastavení nižší teploty: Stiskněte seřizovací tlačítko Down Fig. 2 (4).

- ▶ Potvrzení: Stiskněte tlačítko SuperCool Fig. 2 (5).

- ▷ Teplota se pomalu nastaví na novou hodnotu.

b6

- Ukončení režimu nastavení: Stiskněte tlačítko On/Off Fig. 2 (1).

-nebo-

- Počkejte 5 minut.

- V ukazateli teploty se zase zobrazí teplota.

5.4.7 Zásuvky s tlumiči dojezdu

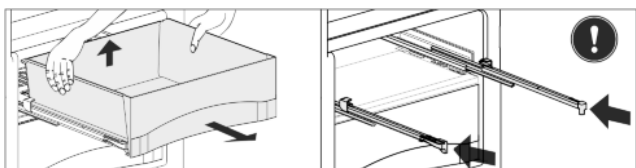


Fig. 12

- Zásuvku vysuňte, vzadu nadzvedněte a zcela vytáhněte dopředu.
- Kolečky zase zasuňte!

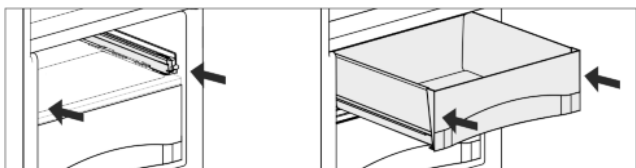


Fig. 13

- Kolečky zasuňte.
- Zásuvku uložte a zasuňte, až vzadu slyšitelně zapadne.

5.4.8 Víko přihrádky na ovoce a zeleninu

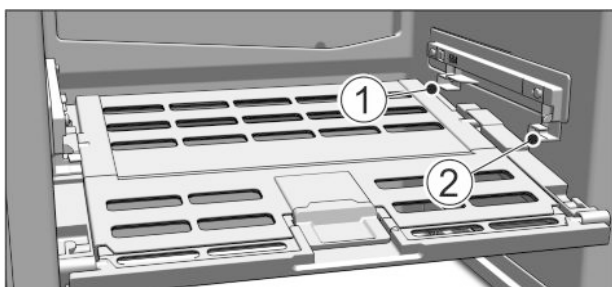


Fig. 14

- Vymutí víka přihrádky na ovoce a zeleninu: Když jsou zásuvky vytaženy, víko opatrně vytáhněte dopředu a vyjměte směrem dolů.
- Nasazení víka přihrádky na ovoce a zeleninu: Výstupky víka zaveďte zdola do zadních držáků Fig. 14 (1) a vpředu zaklesněte do držáku Fig. 14 (2).

5.4.9 Použití FlexSystem

FlexSystem napomáhá přehlednému, flexibilnímu skladování a třídění potravin. Umožňuje jasné rozdělení například podle ovoce, zeleniny nebo data použitelnosti.

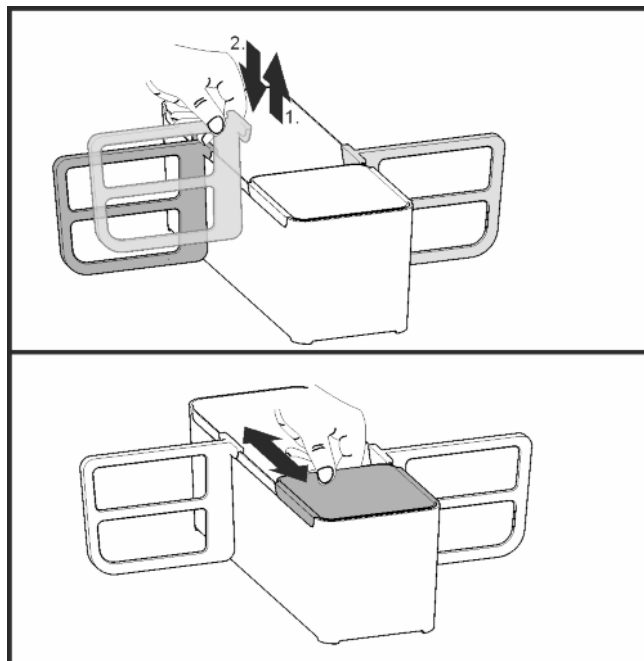


Fig. 15

- FlexSystem lze pro čištění rozebrat.

5.4.10 Dóza na máslo

Otevření/zavření dózy na máslo

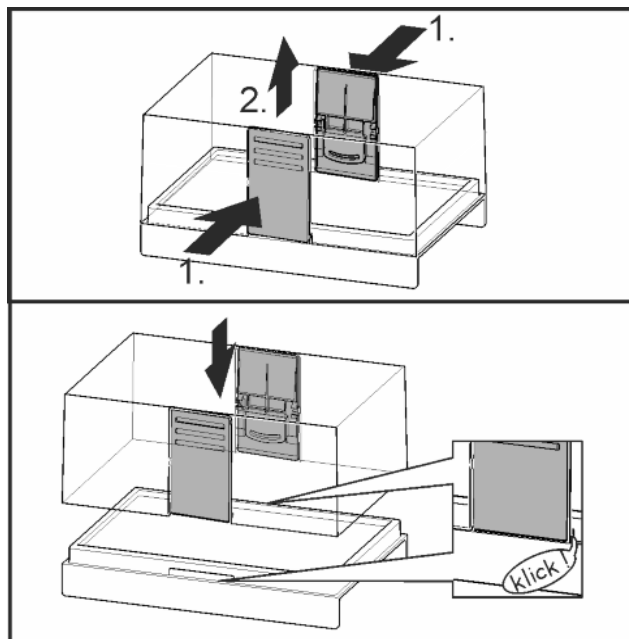


Fig. 16

Rozložení dózy na máslo

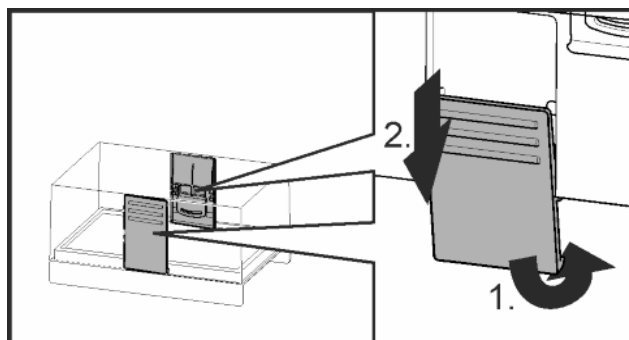


Fig. 17

Údržba

► Dózu na máslo lze pro čištění rozebrat.

5.5 Mrazicí zásuvka*

V mrazicím prostoru můžete při teplotě $-18\text{ }^{\circ}\text{C}$ a nižší skladovat několik měsíců hlubokozmrazené potraviny a jiné zmrazené výrobky, připravovat kostky ledu a zmrazovat čerstvé potraviny. Teplota vzduchu ve schránce může při měření teploměrem nebo jinými měřicími přístroji kolísat.

5.5.1 Mražení potravin

Během 24 hodin lze zmrazit maximálně tolik kg čerstvých potravin, kolik je uvedeno na typovém štítku jako (viz 1 Celkový pohled na přístroj) údaj „Mrazicí výkon ... kg/24h“.



UPOZORNĚNÍ

Nebezpečí zranění skleněnými střepi!

Láhve a plechovky s nápoji mohou při mražení prasknout. To platí zvláště pro nápoje syčené oxidem uhličitým.

► Láhve a plechovky s nápoji nemrazte!

► Při vkládání zboží zapněte funkci SuperCool (viz 5.3.3 SuperCool).

Aby potraviny rychle promrzly i uvnitř, nepřekračujte následující množství v jednom balení:

- Ovoce, zelenina do 1 kg
- Maso do 2,5 kg

► Potraviny zabalte do sáčků na mrazení, plastových, kovových nebo hliníkových nádob k opakovanému použití po jednotlivých porcích.

5.5.2 Doba skladování

Orientační hodnoty délky uskladnění různých druhů potravin v mrazicím prostoru:	
Zmrzlina	2 až 6 měsíců
Salám, šunka	2 až 6 měsíců
Chléb, pečivo	2 až 6 měsíců
Zvěřina, vepřové maso	6 až 10 měsíců
Ryby, tučné	2 až 6 měsíců
Ryby, libové	6 až 12 měsíců
Sýry	2 až 6 měsíců
Drůbež, hovězí maso	6 až 12 měsíců
Zelenina, ovoce	6 až 12 měsíců

Uvedené doby skladování jsou orientační hodnoty.

5.5.3 Rozmrazování potravin

- v chladničce
 - v mikrovlnné troubě
 - v troubě/horkovzdušné troubě
 - při pokojové teplotě
- Vyjměte jenom tolik potravin, kolik spotřebujete. Rozmražené potraviny zpracujte co nejrychleji.
- Rozmražené potraviny opět zmrazujte pouze výjimečně.

5.5.4 Miska na kostky ledu*

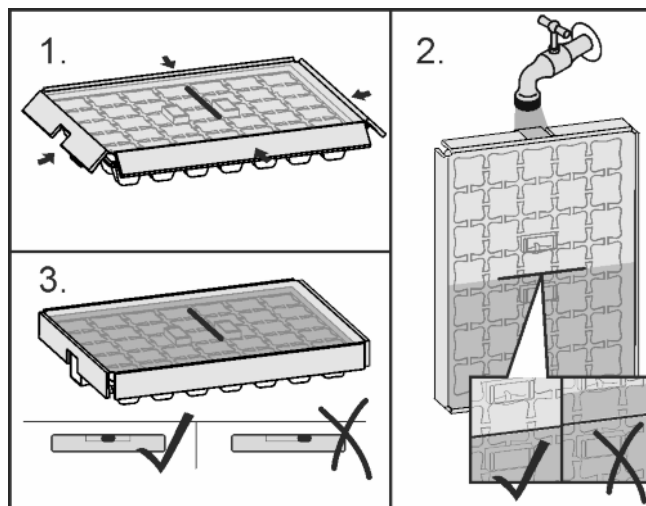


Fig. 18

Když voda zmrzla:

- Formu na kostky ledu krátce podržte pod teplou vodou.
- Odeberte víko.
- Konce misky na kostky ledu lehce otočte v opačném směru a kostky ledu uvolněte.

Rozložení misky na kostky ledu

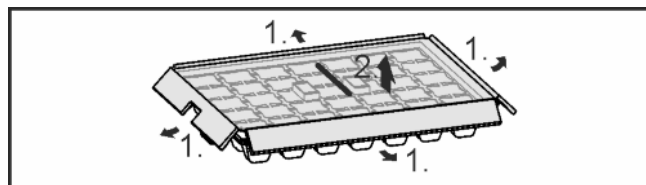


Fig. 19

► Misku na kostky ledu lze pro čištění rozebrat.

6 Údržba

6.1 Odmrazování

6.1.1 Odmrazování chladničky

Chladnička se odmrazuje automaticky. Zkondenzovaná voda se odpařuje. Kapky vody na zadní stěně jsou způsobeny činností a jsou normálním jevem.

► Odtokový otvor čistěte pravidelně, aby kondenzovaná voda mohla odtékat. (viz 6.2 Čištění přístroje)

6.1.2 Odmrazování mrazničky*

V mrazničce se po delší době provozu vytvoří vrstva námrazy, příp. ledu. To je zcela normální. Vrstva námrazy, příp. ledu se tvoří rychleji, když se dvířka častěji otvírají nebo se vkládají teplé potraviny. Při silnější vrstvě ledu se však zvyšuje spotřeba energie. Proto je třeba spotřebič pravidelně odmrázovat.



VÝSTRAHA

Nebezpečí poranění a poškození

- Nepoužívejte k urychlení procesu odmrázování mechanické pomůcky ani jiné prostředky, které nejsou doporučeny výrobcem.
 - K odmrázování nepoužívejte elektrická topidla, parní čisticí přístroje, rozmrazovací spreje, ani otevřený plamen.
 - K odstraňování ledu nepoužívejte ostré předměty.
 - Nepoškodte potrubí chladicího okruhu.
- Spotřebič vypněte.

- ▷ Indikátor teploty zhasne.
- ▷ Pokud indikátor teploty nezhasne, je aktivní dětská pojistka. (viz 5.1 Dětská pojistka) .
- ▶ Vytáhněte zástrčku ze sítě.
- ▶ Zmražené výrobky zabalte do papíru nebo přikrývky a uložte na chladném místě.
- ▶ Dveře mrazničky a celého zařízení nechte během rozmrazování otevřené.
- ▶ Vyměňte uvolněné kusy ledu.
- ▶ Dbejte na to, aby se voda nedostala do nábytkové sestavy.
- ▶ Vodu příp. několikrát vysajte houbou nebo hadrem.
- ▶ Vyčistěte zásuvku. (viz 6.2 Čištění přístroje)

6.2 Čištění přístroje

Přístroj pravidelně čistěte.



VÝSTRAHA

Nebezpečí zranění a poškození horkou párou!
Horká pára může způsobit popáleniny a poškodit povrchy.

- ▶ Nepoužívejte parní čistící přístroje!

POZOR

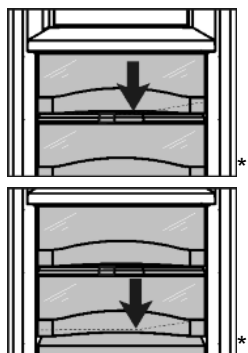
Špatné čištění přístroji škodí!

- ▶ Používejte nekoncentrovaný čistící prostředek.
- ▶ Nepoužívejte škrábající nebo abrazivní houbičky nebo drátěnky.
- ▶ Nepoužívejte ostré abrazivní čistící prostředky obsahující písek, chloridy nebo kyseliny.
- ▶ Nepoužívejte chemická rozpouštědla.
- ▶ Nepoškodte a neodstraňujte typový štítek na vnitřní straně přístroje. Je důležitý pro zákaznický servis.
- ▶ Kabel ani jiné díly se nesmí utrhnout, přelomit ani poškodit.
- ▶ Vodu při mytí nenechte proniknout do drážky pro odvod kondenzátu, větracích mřížek a elektrických dílů.
- ▶ Používejte měkké čistící utěrky a univerzální čistící prostředek s neutrální hodnotou pH.
- ▶ Ve vnitřním prostoru zařízení používejte pouze čistící a ošetřovací prostředky, které neškodí potravinám.

- ▶ **Přístroj vyprázdněte.**
- ▶ **Vytáhněte zástrčku ze sítě.**



- ▶ **Vnější a vnitřní plochy z plastu** čistěte ručně vlažnou vodou s trochou mycího prostředku.



- ▶ **Čištění odtokového otvoru:** Usazeniny odstraňte tenkým předmětem, např. vatovou tyčinkou.

- ▶ Většinu **dílů vybavení** lze pro čištění demontovat: viz příslušné kapitoly.
- ▶ **Zásuvky** čistěte ručně vlažnou vodou s trochou mycího prostředku.
- ▶ **Víko přihrádky na ovoce a zeleninu** čistěte ručně vlažnou vodou s trochou mycího prostředku.
- ▶ **Ostatní části vybavy** lze mýt v myčce nádobí bez ztráty funkčnosti, při častém mytí ovšem není vyloučeno opotřebení nebo vizuální změny.
- ▶ **Teleskopická vodítka** čistěte pouze vlhkou utěrkou. Tuk v dráhách slouží k mazání a nesmí být odstraněn.

Po vyčištění:

- ▶ Přístroj a součásti vybavení vytřete do sucha.
- ▶ Spotřebič opět připojte a zapněte.
Když je teplota dostatečně nízká:
- ▶ Potraviny zase vložte dovnitř.

6.3 Zákaznický servis

Nejprve zkontrolujte, zda nemůžete závadu odstranit sami (viz 7 Poruchy) . Pokud tomu tak není, obraťte se na zákaznický servis. Adresu získáte v příloženém seznamu zákaznických servisů.



VÝSTRAHA

Nebezpečí zranění neodbornou opravou!

- ▶ Opravy a zásahy do přístroje a přívodního vedení elektrické energie, které nejsou výslovně uvedeny v (viz 6 Údržba) , smí provádět pouze zákaznický servis.

- ▶ Označení přístroje *Fig. 20 (1)*, servisní číslo *Fig. 20 (2)* a sériové číslo *Fig. 20 (3)* naleznete na typovém štítku. Identifikační typový štítek je umístěn na levé vnitřní stěně přístroje.

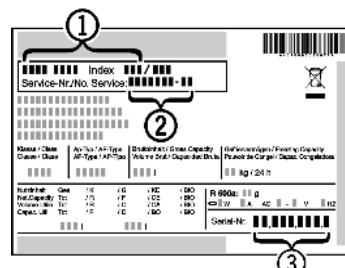


Fig. 20

- ▶ Informujte zákaznický servis a sdělte poruchu, označení přístroje *Fig. 20 (1)*, servisní číslo *Fig. 20 (2)* a sériové číslo *Fig. 20 (3)*.
- ▷ To umožní rychlý a účelný servisní zásah.
- ▶ Spotřebič nechte zavřený, dokud zákaznický servis nepřijede.
- ▷ Potraviny zůstanou déle chladné.
- ▶ Vytáhněte elektrickou zástrčku (při tom netahejte za přívodní kabel) nebo vypněte pojistku.

7 Poruchy

Zařízení je vyrobeno a konstruováno tak, aby bylo zaručeno bezpečné fungování a dlouhá životnost. Pokud se během provozu přesto vyskytne porucha, zkontrolujte, zda nebyla způsobena chybnou obsluhou. V tom případě Vám totiž musíme naučovat vzniklé náklady i během záruční doby. Následující poruchy můžete odstranit sami:

Spotřebič nefunguje.

- Spotřebič není zapnutý.
- ▶ Spotřebič zapněte.
- Zástrčka není správně zasunuta do zásuvky.
- ▶ Zástrčku zkontrolujte.
- Pojistka napájecí zásuvky není v pořádku.
- ▶ Pojistku zkontrolujte.

Kompresor běží dlouho.

- Kompresor přepíná při nižší potřebě chladu na nižší otáčky. I když se tím doba chodu kompresoru prodlouží, dochází k úspoře energie.
- ▶ To je u úsporných modelů normální.
- SuperCool je zapnutý.
- ▶ Aby se potraviny rychle zchladily, běží kompresor déle. To je normální.

LED vžadu dole na přístroji (za kompresorem) zabliká několikrát každých 5 sekund*.

- Došlo k závadě.
- ▶ obraťte se na zákaznický servis (viz 6 Údržba) .

Uvedení mimo provoz

Zařízení vydává příliš velký hluk.

→ Kompresory s regulací počtu otáček* mohou z důvodu různé úrovně otáček způsobovat rozdílný hluk.

- ▶ Tento zvuk je normální.

Bublání a šplouchání

→ Tento zvuk vydává chladivo, které protéká chladicím okruhem.

- ▶ Tento zvuk je normální.

Tiché cvaknutí

→ Tento zvuk je slyšet při každém automatickém zapnutí nebo vypnutí chladicího agregátu (motoru).

- ▶ Tento zvuk je normální.

Bručivý zvuk. Je chvíli o něco hlasitější, když se chladicí agregát (motor) zapne.

→ Při zapnutí SuperCool, po vložení čerstvých potravin a po otevření dvířek na delší dobu se automaticky zvyšuje chladicí výkon.

- ▶ Tento zvuk je normální.
- Teplota prostředí je příliš vysoká.
- ▶ Řešení: (viz 1.2 Oblast použití přístroje)

Hluboký bručivý zvuk

→ Zvuk vzniká při proudění vzduchu ventilátorem.

- ▶ Tento zvuk je normální.

Hluk z vibrací

→ Přístroj nestojí pevně na podlaze. Tím se vedle stojící předměty a nábytek uvádí do vibrací běžícím chladicím agregátem.

- ▶ Montáž zkontrolujte a přístroj případně znovu vyrovnejte.
- ▶ Odsuňte od sebe láhve a nádoby.

Zvuky z proudění kapaliny v tlumiči zavírání dveří.

→ Hluk vzniká při otvírání a zavírání dveří.

- ▶ Tento zvuk je normální.

V ukazateli teploty se zobrazí: F0 až F9

→ Došlo k závadě.

- ▶ Obraťte se na zákaznický servis (viz 6 Údržba).

Na ukazateli teploty svítí .DEMO.

→ Předváděcí režim je aktivován.

- ▶ Obraťte se na zákaznický servis (viz 6 Údržba).

Přístroj je na vnějších plochách teplý*.

→ Teplota z chladicího okruhu se využívá k zamezení kondenzace vody.

- ▶ To je normální.

Teplota není dostatečně nízká.

→ Dveře přístroje nejsou správně zavřené.

- ▶ Dveře přístroje zavřete.

→ Přívod vzduchu a ventilace není dostačující.

- ▶ Uvolněte a očistěte ventilační mřížku.

→ Teplota prostředí je příliš vysoká.

- ▶ Řešení: (viz 1.2 Oblast použití přístroje).

→ Spotřebič byl příliš často nebo příliš dlouho otevřený.

- ▶ Počkejte, zda se potřebná teplota neobnoví samovolně. Pokud ne, obraťte se na zákaznický servis (viz 6 Údržba).

→ Teplota je špatně nastavena.

- ▶ Nastavte nižší teplotu a zkontrolujte po 24 hodinách.

→ Spotřebič stojí příliš blízko u zdroje tepla (kamna, topení atd.).

- ▶ Změňte umístění spotřebiče nebo zdroje tepla.

→ Přístroj nebyl správně zabudován do výklenku.

- ▶ Zkontrolujte, jestli byl přístroj správně zabudován a dveře se správně zavírají.

Vnitřní osvětlení nesvítí.

→ Spotřebič není zapnutý.

- ▶ Zapněte spotřebič.

→ Dvířka byla otevřena déle než 15 minut.

- ▶ Vnitřní osvětlení se při otevřených dvířkách automaticky vypne asi po 15 minutách.

→ LED osvětlení je vadné nebo je poškozený kryt:



VÝSTRAHA

Nebezpečí úrazu elektrickým proudem!

Pod krytem jsou díly vedoucí elektrický proud.

- ▶ Vnitřní osvětlení pomocí LED diod nechte vyměnit nebo opravit pouze zákaznickým servisem nebo speciálně vyškoleným personálem.



VÝSTRAHA

Nebezpečí zranění LED žárovkou!

Světelná intenzita LED osvětlení odpovídá rizikové skupině RG 2.

Je-li vadný kryt:

- ▶ Nedívejte se optickými čočkami z bezprostřední blízkosti přímo do osvětlení. Můžete při tom utrpět zranění očí.

Těsnění dveří je poškozené nebo se musí vyměnit z jiných důvodů.*

→ Těsnění dveří lze u některých přístrojů vyměnit. Lze je vyměnit bez dalšího pomocného nástroje.

- ▶ Obraťte se na zákaznický servis (viz 6 Údržba).

Přístroj je zledovatělý nebo se tvoří kondenzát.*

→ Těsnění dveří může být vysmeknuté z drážky.

- ▶ Zkontrolujte těsnění dveří, zda správně sedí v drážce.

8 Uvedení mimo provoz

8.1 Vypnutí spotřebiče

- ▶ Stiskněte tlačítko On/Off Fig. 2 (1) asi na 2 sekundy.

▷ Ozve se dlouhé pípnutí. Ukazatel teploty zhasne. Přístroj je vypnutý.

- ▷ Když přístroj nelze vypnout, je aktivní dětská pojistka (viz 5.1 Dětská pojistka).

8.2 Uvedení mimo provoz

- ▶ Přístroj vyprázdněte.

- ▶ Přístroj vypněte (viz 8 Uvedení mimo provoz).

- ▶ Vytáhněte síťovou zástrčku.

- ▶ Přístroj vyčistěte (viz 6.2 Čištění přístroje).



- ▶ Dveře nechte otevřené, aby nevznikal nepříjemný zápach.

9 Likvidace přístroje

Přístroj obsahuje pouze kvalitní materiály a je zapotřebí jej likvidovat mimo netříděný domovní odpad. Likvidaci vysloužilých spotřebičů je třeba provádět odborně i věcně správně podle místně platných předpisů a zákonů.



Při dopravě vysloužilého přístroje nepoškodte chladicí okruh, aby obsažené chladivo (údaje na typovém štítku) a olej nemohly nekontrolovaně uniknout.

- ▶ Přístroj musí být v nepoužitelném stavu.

- ▶ Vytáhněte zástrčku ze sítě.

- ▶ Připojovací kabel přestříhněte.



Liebherr-Hausgeräte Ochsenhausen GmbH

Memminger Straße 77-79

88416 Ochsenhausen

Deutschland

home.liebherr.com