

# Návod k obsluze

kombinace BioFresh s mrazničkou

CS



20210223 **7088195 - 00**

**SBNes**

**LIEBHERR**

## Obsah

<b>1</b>	<b>Celkový pohled na přístroj</b> .....	<b>2</b>
1.1	Přehled přístroje a vybavení.....	2
1.2	Oblast použití přístroje.....	2
1.3	Shoda.....	3
1.4	Databáze EPREL.....	3
1.5	Rozměry pro instalaci.....	3
1.6	Úspora energie.....	3
1.7	Příklad uložení.....	4
1.8	SmartDevice .....	4
<b>2</b>	<b>všeobecné bezpečnostní pokyny</b> .....	<b>4</b>
<b>3</b>	<b>Ovládací a zobrazovací prvky</b> .....	<b>5</b>
3.1	Obrazovka Home.....	5
3.2	Struktura ovládací.....	5
3.3	Navigace.....	6
3.4	Symboly indikace.....	6
3.5	Funkce přístroje.....	6
<b>4</b>	<b>Uvedení do provozu</b> .....	<b>6</b>
4.1	Přeprava přístroje.....	6
4.2	Ustavení přístroje.....	6
4.3	Změna strany otvírání dveří.....	7
4.4	Připojení vody.....	16
4.5	Zasunutí do kuchyňské linky.....	17
4.6	Likvidace obalu.....	18
4.7	Připojení spotřebiče.....	18
4.8	Zapnutí spotřebiče.....	18
4.9	Schránka SmartDevice.....	19
4.10	Vložení filtru FreshAir .....	19
4.11	Aktivace časového spínače Vyčistit větrací mřížku... ..	20
<b>5</b>	<b>Obsluha</b> .....	<b>20</b>
5.1	Změna jednotky teploty.....	20
5.2	Dětská pojistka.....	20
5.3	SabbathMode.....	20
5.4	Oddíl BioFresh.....	20
5.5	Mraznička.....	23
<b>6</b>	<b>Údržba</b> .....	<b>26</b>
6.1	Výměna filtru FreshAir .....	26
6.2	Odmrazování s NoFrost.....	26
6.3	Čištění větrací mřížky.....	27
6.4	Čištění přístroje.....	27
6.5	Čištění IceMaker.....	27
6.6	Zákaznický servis.....	28
<b>7</b>	<b>Poruchy</b> .....	<b>28</b>
<b>8</b>	<b>Hlášení</b> .....	<b>29</b>
<b>9</b>	<b>Uvedení mimo provoz</b> .....	<b>30</b>
9.1	Vypnutí přístroje.....	30
9.2	Uvedení mimo provoz.....	30
<b>10</b>	<b>Likvidace přístroje</b> .....	<b>31</b>

Výrobce trvale pracuje na dalším vývoji všech typů a modelů. Mějte proto laskavě pochopení pro to, že si musíme vyhradit právo na změny tvaru, vybavení a technické části.

Abyste se seznámili se všemi výhodami nového spotřebiče, přečtěte si prosím pozorně pokyny v tomto návodu k obsluze.

Tento návod je určen pro více modelů, takže jsou možné odchylky. Části návodu, které se týkají pouze některých přístrojů, jsou označeny hvězdičkou (\*).

**Pokyny pro jednotlivé činnosti jsou označeny pomocí ►, výsledky těchto činností jsou označeny pomocí ▷.**

## 1 Celkový pohled na přístroj

### 1.1 Přehled přístroje a vybavení

Příklady znázornění modelu přístroje.

#### Poznámka

► Příhrádky, zásuvky nebo koše jsou v dodaném stavu uspořádány pro optimální energetickou efektivitu.

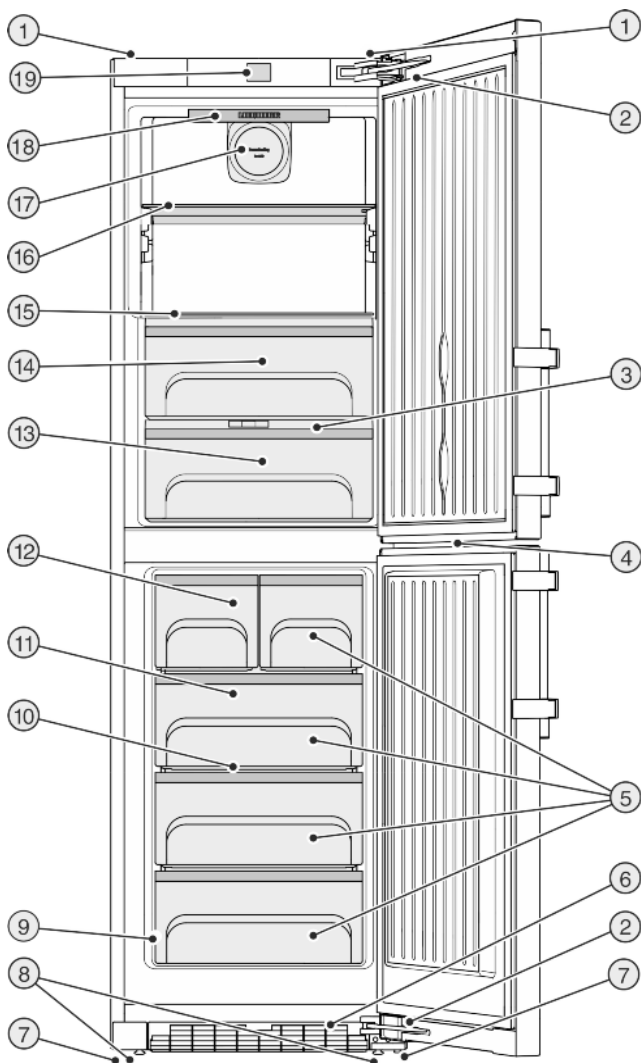


Fig. 1

- |   |   |
|---|---|
| (1) Úchyty pro přepravu vzadu                           | (11) Akumulátor chladu                        |
| (2) Tlumič zavírání                                     | (12) IceMaker                                 |
| (3) Víko přihrádky na ovoce & zeleninu                  | (13) Přihrádka na ovoce & zeleninu            |
| (4) LED osvětlení mrazničky                             | (14) DrySafe                                  |
| (5) Mrazicí zásuvka                                     | (15) Police                                   |
| (6) Větrací mřížka                                      | (16) Police, dělitelná                        |
| (7) Seřizovací nožky                                    | (17) Ventilátor, s držákem pro filtr FreshAir |
| (8) Úchyty pro přepravu vpředu, přepravní kolečka vzadu | (18) Vnitřní osvětlení LED                    |
| (9) Typový štítek                                       | (19) Ovládací a kontrolní prvky               |
| (10) VarioSpace   |   |

### 1.2 Oblast použití přístroje

Použití v souladu s určením

Zařízení je vhodné pouze k chlazení potravin v domácím či podobném prostředí. K tomu patří např. využití

- v osobních kuchyních, penzionech se snídaní,
- hosty ve venkovských domech, hotelech, motelech a jiných typech ubytování,
- při cateringu a podobných službách ve velkoobchodě.

Přístroj není určen pro použití jako vestavný přístroj.

Všechny ostatní druhy využití jsou nepřipustné.

## Předvídatelné chybné použití

Následující způsoby použití jsou výslovně zakázány:

- Skladování a chlazení léků, krevní plazmy, laboratorních preparátů nebo podobných látek a výrobků, které vyplývají ze směrnice 2007/47/ES o zdravotnických prostředcích
- použití v oblastech ohrožených výbuchem
- použití na pohyblivých podkladech jako jsou lodě, prostředky železniční dopravy nebo letadla
- skladování živých zvířat

Nedovolené použití přístroje může vést k poškození uloženého zboží nebo k jeho zkažení.

## Třídy klimatu

V závislosti na klimatu je přístroj konstruován pro provoz při omezeném rozsahu okolních teplot. Třída klimatu, pro kterou je přístroj určen, je uvedena na identifikačním štítku.

## Poznámka

► Aby byl zaručen bezvadný provoz, dodržujte uvedené teploty prostředí.

Třída klimatu	pro teploty prostředí
SN	10 °C až 32 °C
N	16 °C až 32 °C
ST	16 °C až 38 °C
T	16 °C až 43 °C

## 1.3 Shoda

Těsnost chladicího okruhu je zkontrolována. Přístroj odpovídá příslušným bezpečnostním ustanovením a směrnicím 2014/35/EU, 2014/30/EU, 2009/125/ES, 2011/65/EU a 2010/30/EU.

Zásuvka BioFresh splňuje požadavky zásuvky pro skladování v chladu podle DIN EN 62552:2020.

## 1.4 Databáze EPREL

Od 1. března 2021 jsou informace týkající se označení spotřeby elektrické energie a požadavků na ekodesign k nalezení v evropské databázi pro registraci výrobků (EPREL). Databázi pro registraci výrobků najdete na tomto odkazu <https://eprel.ec.europa.eu/>. Zde budete vyzváni k zadání identifika-

toru modelu. Identifikátor modelu je uveden na identifikačním štítku.

## 1.5 Rozměry pro instalaci

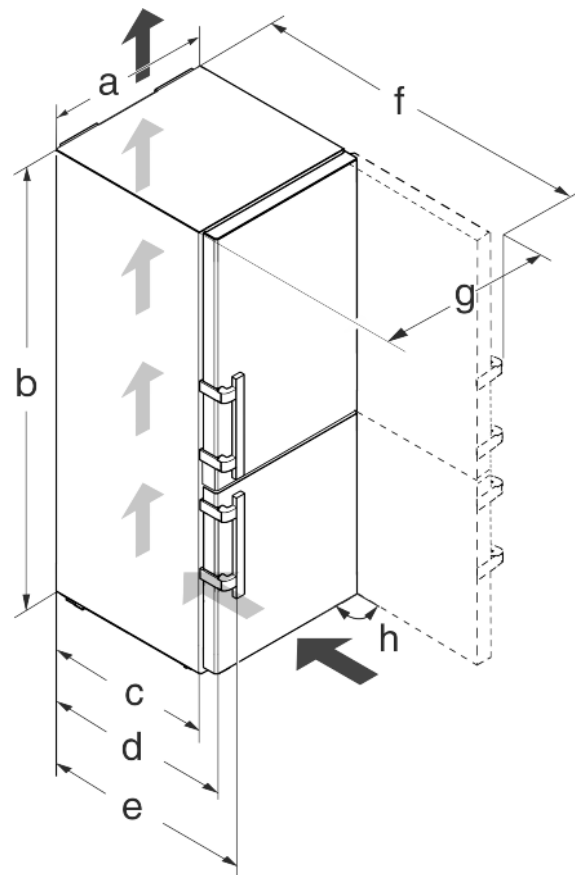


Fig. 2

Model	a [mm]	b [mm]	c [mm]	d [mm]	e [mm]	f [mm]	g [mm]	h [°]
SBNeS 42..	600	1850	600 x	665 x	709 x	1223 x	640	90

x Při použití vymezočočů odstupu od stěny se rozměr zvětší o 15 mm (viz 4.2 Ustavení přístroje) .

## 1.6 Úspora energie

- Je třeba stále dbát na správný přívod vzduchu a odvětrávání. Nezakrývejte ventilační otvory, příp. mřížky.
- Větrací štěrby nikdy nezakrývejte.
- Přístroj neinstalujte v místě s přímými slunečními paprsky, vedle sporáků, topení či podobných tepelných zdrojů.
- Spotřeba energie závisí na podmínkách instalace, např. na okolní teplotě (viz 1.2 Oblast použití přístroje) . Při vyšší okolní teplotě se může spotřeba energie zvýšit.
- Přístroj otvírejte na co nejkratší dobu.
- Čím nižší teplota je nastavena, tím vyšší je spotřeba energie.
- Potraviny ukládejte rozříděné: [home.liebherr.com/food](http://home.liebherr.com/food).
- Všechny potraviny uchovávejte dobře zabalené a zakryté. Zamezí se tak tvorbě jinovatky.
- Potraviny vyjímajte jen po nezbytně nutnou dobu, aby se příliš neohřály.
- Vkládání horkých jídel: nejprve nechte zchladnout na pokojovou teplotu.
- Při delší dovolené použijte funkci Holiday .

## 1.7 Příklad uložení

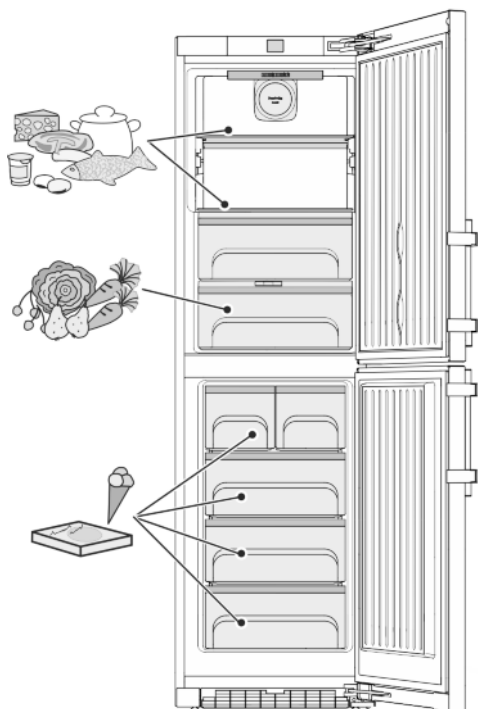
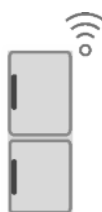


Fig. 3

## 1.8 SmartDevice

Přístroj je připraven pro začlenění do Smart Home a pro rozšířené služby. Prostřednictvím schránky SmartDevice mohou být spuštěny tyto a další volitelné funkce. Aktivace se provádí přes zákaznický portál MyLiebherr.



### Poznámka

Schránka SmartDevice je k dostání v [obchodě s domácím nářadím Liebherr](http://home.liebherr.com) ([home.liebherr.com](http://home.liebherr.com)).

Bližší informace o dostupnosti, předpokladech a k jednotlivým funkcím najdete na internetu na [www.smartdevice.liebherr.com](http://www.smartdevice.liebherr.com).

## 2 všeobecné bezpečnostní pokyny

### Nebezpečí pro uživatele:

- Tento spotřebič smí používat děti a osoby s omezenými fyzickými, smyslovými nebo duševními schopnostmi nebo nedostatkem zkušeností a znalostí pouze tehdy, když jsou pod dohledem nebo byly do bezpečného zacházení se spotřebičem zaškoleny a chápou nebezpečí z toho vyplývající. Děti si se spotřebičem nesmí hrát. Čištění a uživatelskou údržbu nesmí provádět děti bez dozoru. Děti ve věku 3-8 smějí přístroj plnit a vyprazdňovat. Děti mladší 3 let je třeba držet z dosahu přístroje, nejsou-li pod neustálým dohledem.

- Když se přístroj odpojuje od elektrické sítě, vždy tahejte za zástrčku. Netahejte za kabel.
- V případě závady vytáhněte síťovou zástrčku nebo vypněte pojistku.
- Nepoškodte přívodní kabel. Přístroj neprovazujte s vadným přívodním kabelem.
- Opravy a zásahy do přístroje smí provádět pouze zákaznický servis nebo jiný k tomu vyškolený odborný personál.
- Přístroj montujte, připojujte a likvidujte pouze podle údajů v návodu.
- Návod k obsluze pečlivě uchovejte a předejte případně dalším vlastníkům přístroje.
- Výrobce neručí za škody, které vzniknou při špatném pevném připojení vody.

### Nebezpečí požáru:

- Obsažené chladivo (údaje na typovém štítku) je ekologické, ale hořlavé. Unikající chladivo se může vznítit.
  - Nepoškodte potrubní vedení chladicího okruhu.
  - Nemanipulujte ve vnitřním prostoru přístroje se zdroji vznícení.
  - Uvnitř přístroje nepoužívejte elektrické spotřebiče (např. parní čisticí přístroje, topná tělesa, výrobky zmrzliny atd.).
  - Když unikne chladivo: Z blízkosti místa úniku odstraňte otevřený oheň nebo zápalné zdroje. Místnost dobře vyvětrejte. Ohlaste to zákaznickému servisu.
- Do zařízení neukládejte žádné výbušné látky ani spreje s hořlavými hnacími plyny, jako je butan, propan nebo pentan atd. Tyto spreje poznáte podle údajů o obsahu nebo symbolu plamene na obalu. V případě úniku by elektrické součástky mohly tyto plyny zapálit.
- Do blízkosti přístroje se nesmí dostat hořící svíčky, lampy a jiné předměty s otevřeným ohněm, aby nezpůsobily vznícení přístroje.
- Alkoholické nápoje nebo jiné nádoby obsahující alkohol skladujte pouze těsně uzavřené. V případě úniku by elektrické součástky mohly alkohol zapálit.

### Nebezpečí spadnutí a převrácení:

- Sokly, zásuvky, dveře apod. nepoužívejte jako stupátka nebo k opírání. To platí zvláště pro děti.
- Nebezpečí převržení při otevřených dveřích, když přístroj ještě nebyl řádně vestavěn.

### Nebezpečí otravy z jídla:

- Nepožívejte příliš dlouho skladované potraviny.

## Nebezpečí omrzlin, pocitu otupění a bolestí:

- Zamezte trvalému kontaktu kůže se studenými povrchy nebo chlazenými/mraženými potravinami nebo učiňte vhodná ochranná opatření, např. použijte rukavice.

## Nebezpečí poranění a poškození přístroje:

- Horká pára může způsobit poranění. K odmrazování nepoužívejte elektrická topidla, parní čisticí přístroje, rozmrazovací spreje, otevřený plamen.
- K odstraňování ledu nepoužívejte ostré předměty.

## Nebezpečí přímáchnutí:

- Při otevírání a zavírání dveří nesahejte do závěsu. Mohlo by dojít ke skřípnutí prstů.

## Symbyly na přístroji:



Symbol může být na kompresoru. Vztahuje se na olej v kompresoru a upozorňuje na toto nebezpečí: Může způsobit smrt, jestliže dojde ke spolknutí nebo vniknutí do dýchacích cest. Toto upozornění je důležité pouze pro recyklaci. Při normálním režimu neexistuje nebezpečí.



Symbol je umístěn na kompresoru a označuje nebezpečí hořlavých látek. Nálepku neodstraňujte.



Tato nebo podobná nálepka se může nacházet na zadní straně přístroje. Vztahuje se na zapěněné panely ve dvířkách a/nebo v plášti. Toto upozornění je důležité pouze pro recyklaci. Nálepku neodstraňujte.

## Dodržte prosím pokyny v ostatních kapitolách.

	NEBEZPEČÍ	označuje bezprostředně nebezpečnou situaci, která může mít za následek úmrtí nebo vážná tělesná zranění, pokud se jí nezamezí.
	VÝSTRAHA	označuje nebezpečnou situaci, která může mít za následek úmrtí nebo vážné tělesné zranění, pokud se jí nezamezí.
	UPOZORNĚNÍ	označuje nebezpečnou situaci, která může mít za následek lehká nebo střední tělesná zranění, pokud se jí nezamezí.
	POZOR	označuje nebezpečnou situaci, která může mít za následek věcné škody, pokud se jí nezamezí.
	Poznámka	označuje užitečné pokyny a tipy.

## 3 Ovládací a zobrazovací prvky

### 3.1 Obrazovka Home

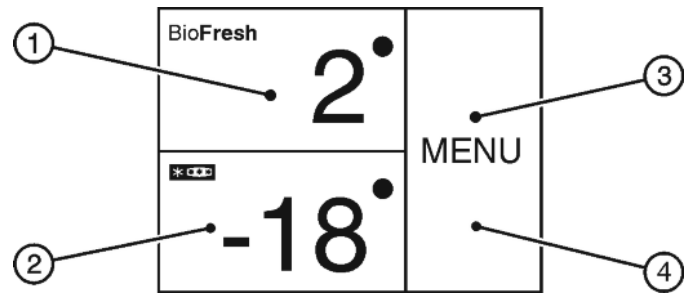


Fig. 4

- (1) Sekce BioFresh
- (2) Sekce Mraznička
- (3) Sekce Menu
- (4) Obrazovka

Obrazovka Home je výstupní zobrazení pro uživatele. Odtud se provádějí všechna nastavení.

Dotykem na obrazovce lze vyvolávat funkce a měnit hodnoty.

### 3.2 Struktura ovládání

#### Pole BioFresh



Fig. 5

- (1) Symbol BioFresh
- (2) Ukazatel teploty BioFresh

V poli BioFresh se zobrazuje nastavená teplota BioFresh.

Je možné provést tato nastavení:

- Nastavení teploty
- Vypnutí a zapnutí sekce BioFresh

#### Pole Mraznička

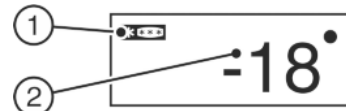


Fig. 6

- (1) Symbol Mraznička
- (2) Ukazatel teploty v mrazničce

V poli Mraznička se zobrazuje nastavená teplota mrazničky.

Je možné provést tato nastavení:

- Nastavení teploty
- Přístroj vypněte, obrazovka zůstane funkční.

#### Pole Menu

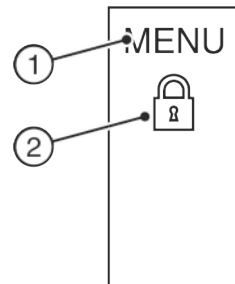


Fig. 7

- (1) Hlavní menu
- (2) Aktivovaná funkce

Pole Menu nabízí přístup k funkcím a nastavením přístroje. Mimoto se zobrazují aktivované funkce.

# Uvedení do provozu

## 3.3 Navigace

Přístup k jednotlivým funkcím získáte dotykem na Menu. Po potvrzení funkce nebo nastavení zazní akustický signál. Zobrazení se změní na obrazovku Home.

Ovládání přístroje se provádí prostřednictvím těchto symbolů:

**Standby:**

Zapnutí přístroje nebo teplotní zóny.

MENU

**Menu:**

Vyvolání funkcí.

**Mínus / Plus:**

Změna nastavení (např. regulace teploty).

**Navigační šipka Doleva / Doprava:**

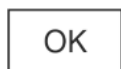
Výběr funkcí a navigace v menu.

Navigačními šipkami lze listovat jednotlivými funkcemi. Po poslední funkci se opět zobrazí první funkce.

**Zpět:**

Přerušení výběru.

Zobrazení se změní na nejbližší vyšší úroveň resp. na obrazovku Home.

**OK:**

Potvrzení výběru.

Po potvrzení se zobrazení změní na obrazovku Home.

**ON / OFF, START / STOP**

Aktivace / deaktivace funkce.



Po aktivaci nebo deaktivaci některé funkce se zobrazení změní na obrazovku Home.

**RESET:**

Resetování časového spínače.

**Přístup zákaznického servisu**

### Upozornění

Jestliže po 1 minutě nedojde k žádnému výběru, zobrazení se změní na obrazovku Home.

## 3.4 Symboly indikace

Symboly indikace informují o aktuálním stavu přístroje.

**Vzestupné šipky:**

Teplota se zvyšuje.

**Sestupné šipky:**

Teplota se snižuje.

**Standby:**

Přístroj nebo teplotní zóna jsou vypnuty.

**Hlášení:**

Existují aktivní chybová hlášení a připomínky.

## 3.5 Funkce přístroje

Je možno aktivovat nebo nastavit tyto volitelné funkce, vysvětlení a možnosti nastavení, (viz 5 Obsluha) :

Symbol	Funkce
	HydroCool <sup>x</sup>
	SuperFrost <sup>x</sup>
	SabbathMode
	IceMaker <sup>x</sup>
	Dětská pojistka <sup>x</sup>
	Funkce Holiday
	Jednotka teploty

<sup>x</sup> Je-li funkce aktivována, zobrazí se v poli Menu příslušný symbol.

V případě, že je aktivováno více než 6 funkcí, znázorní se v poli Menu jen 4 funkce. Další funkce se zobrazí stisknutím dolní navigační šipky. Opakovaným stisknutím navigační šipky se dostanete zpět k výchozímu zobrazení.

Symbol se skryje, když funkce skončí nebo je deaktivována.

## 4 Uvedení do provozu

### 4.1 Přeprava přístroje

- ▶ Přístroj přepravujte zabalený.
- ▶ Přístroj přepravujte ve stojaté poloze.
- ▶ Přístroj nepřepravujte sami.

### 4.2 Ustavení přístroje

**VÝSTRAHA**

Nebezpečí požáru při vlhkosti!

Když díly vedoucí elektrický proud nebo přívodní elektrický kabel zvlhnou, může dojít ke zkratu.

- ▶ Přístroj je koncipován pro instalaci v uzavřeném prostoru. Přístroj neprovozujte venku, ani ve vlhkých prostorách či v místech se stříkající vodou.

**VÝSTRAHA**

Nebezpečí požáru z důvodu zkratu!

Pokud se síťový kabel/zástrčka přístroje nebo jiného přístroje dotýká zadní strany přístroje, může dojít k poškození síťového kabelu/zástrčky z důvodu vibrací přístroje a může vzniknout zkrat.

- ▶ Umístěte přístroj tak, aby se nedotýkal zástrčky nebo síťových kabelů.
- ▶ Do zásuvek v oblasti zadní strany přístroje nezapojujte přístroj, ani jiné přístroje.



## VÝSTRAHA

Nebezpečí požáru z chladiva!  
Obsažené chladivo je ekologické, ale hořlavé. Unikající chladivo se může vznítit.

- ▶ Nepoškodíte potrubí chladicího okruhu.



## VÝSTRAHA

Nebezpečí požáru a poškození!  
▶ Na přístroj nepokládejte přístroje produkující teplo, např. mikrovlnou troubu, opékač topinek apod.!



## VÝSTRAHA

Nebezpečí požáru a poškození při zakrytí větracích otvorů!  
▶ Větrací otvory musí být vždy volné. Je třeba stále dbát na správný přívod vzduchu a odvětrání!

Není-li váš přístroj v provedení Side-by-Side (SBS):\*

## POZOR

Nebezpečí poškození vlivem kondenzátu!  
▶ Zařízení neinstalujte v bezprostřední blízkosti jiného chladicího nebo mrazicího zařízení.

## Poznámka

Je-li postaveno více přístrojů vedle sebe, nechte mezi přístroji vzdálenost 70 mm. Není-li tato vzdálenost dodržena, vytváří se mezi bočními stěnami přístrojů kondenzační voda.\*

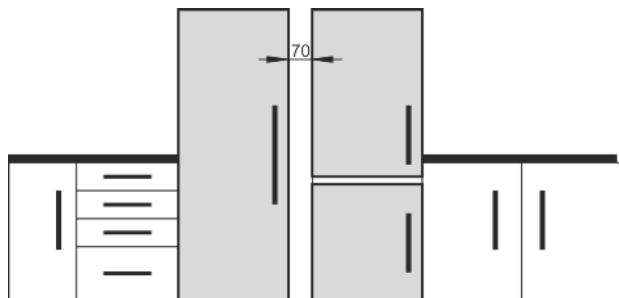


Fig. 8\*

- Při poškození přístroje ihned - ještě před připojením - informujte dodavatele.
- Podlaha v místě instalace musí být vodorovná a rovná.
- Přístroj neinstalujte v místě s přímými slunečními paprsky, vedle sporáků, topení či podobných tepelných zdrojů.
- Spotřebič přistavte zadní stranou a při použití dodaných vymezovačů odstupů od stěny (viz dole) vždy těmito vymezovači přímo ke stěně.
- Přístroj se smí posouvat pouze v prázdném stavu.
- Podklad pod přístrojem musí mít stejnou výšku jako okolní podlaha.
- Přístroj neinstalujte bez pomoci.
- Čím více je chladiva v přístroji, tím větší musí být prostor, ve kterém je přístroj umístěn. V příliš malých prostorách může při netěsnosti dojít ke vzniku hořlavé směsi plynu a vzduchu. Na 8 g chladiva musí být prostor pro instalaci velký minimálně 1 m<sup>3</sup>. Údaje o obsaženém chladivu jsou uvedeny na typovém štítku ve vnitřním prostoru přístroje.
- ▶ Z vnější strany chladničky stáhněte ochranné fólie.

## POZOR

Nebezpečí poškození vlivem přípravku na ošetřování nerezových ploch!

**Dveře z ušlechtilé oceli a boční stěny z ušlechtilé oceli** jsou ošetřeny kvalitní povrchovou úpravou.

Přípravky na ošetřování nerezových ploch napadají povrch.

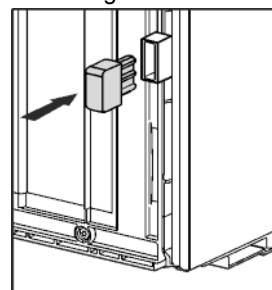


- ▶ **Povrchy dveří a bočních stěn s povrchovou úpravou a lakované povrchy dveří a bočních stěn** otírejte jenom měkkou, čistou utěrkou. Při silném znečištění použijte trochu vody nebo neutrální čisticí prostředek. Případně lze použít také utěrku z mikrovláken.

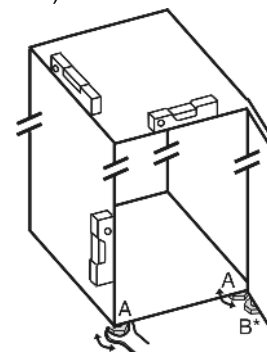
- ▶ Z ozdobných lišt stáhněte ochranné fólie.
- ▶ Odstraňte všechny přepravní pojistky.

Je třeba použít vymezovače odstupů, aby se dosáhlo deklarované spotřeby energie a aby se zabránilo kondenzátu při vysoké okolní vlhkosti. Tím se zvětší hloubka přístroje o cca 15 mm. Přístroj je bez použití vymezovačů odstupů zcela funkční, má však nepatrně vyšší spotřebu energie.

- ▶ U spotřebiče s přiloženými vymezovači odstupů od stěny namontujte tyto vymezovače na zadní stranu spotřebiče vlevo a vpravo dole.



- ▶ Obal zlikvidujte (viz 4.6 Likvidace obalu).
- ▶ Přístroj vyrovnejte pomocí přiloženého klíče na seřizovacích nožkách (A) a pomocí vodováhy tak, aby stál pevně a rovně.



- ▶ Pak dvířka podepřete: Seřizovací nožku pomocí vidlicového klíče SW10 vyšroubujte na stojanu ložiska (B), až přilehne na podlahu, pak šroubujte dále o 90°.
- Když se spotřebič Side-by-Side (S...) montuje společně s druhým spotřebičem (jako kombinace SBS):\*
- ▶ Postupujte podle montážního návodu pro chladničku s mrazničkou Side-by-Side. (Sáček s příslušenstvím mrazničky SBS příp. chladničky s mrazničkou)\*

## Poznámka

- ▶ Čištění spotřebiče (viz 6.4 Čištění přístroje).

Když se přístroj instaluje ve velmi vlhkém prostředí, může se na vnější straně přístroje tvořit kondenzát.

- ▶ Je třeba dbát na správný přívod vzduchu a větrání v místě instalace!

## 4.3 Změna strany otvírání dveří

V případě potřeby lze změnit doraz:

Zajistěte, aby byly připraveny tyto nástroje:

- Torx® 25 (T25)
- Torx® 15 (T15)
- Plochý šroubovák

# Uvedení do provozu

- Vidlicový klíč SW10
- Vodováha
- Přiložený rozvidlený klíč s nástrojem T25
- V případě potřeby elektrický šroubovák
- V případě potřeby dvojitý žebřík
- V případě potřeby druhá osoba pro montážní práce

## POZOR

Nebezpečí poškození kondenzátem u přístrojů Side-by-Side!\*  
Určité přístroje mohou být sestaveny jako kombinace Side-by-Side (dva přístroje vedle sebe).

Pokud Váš přístroj je v provedení Side-by-Side (určený k instalaci těsně vedle jiného přístroje) (SBS):

► Sestavte kombinaci SBS podle přiloženého listu.

Pokud je uspořádání přístrojů předem stanoveno:

► Stranu otvírání dveří neměňte.

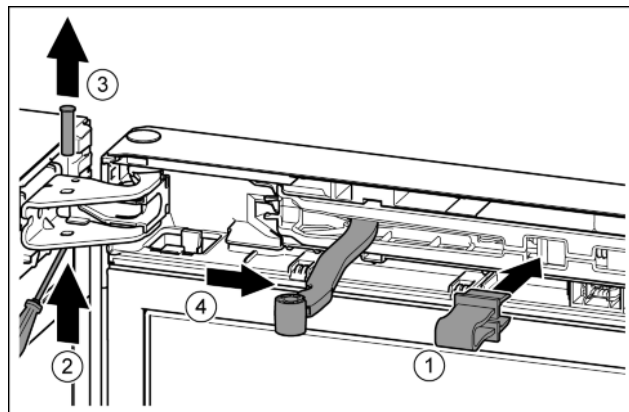


Fig. 10

### 4.3.1 Odejmutí horního tlumiče zavírání

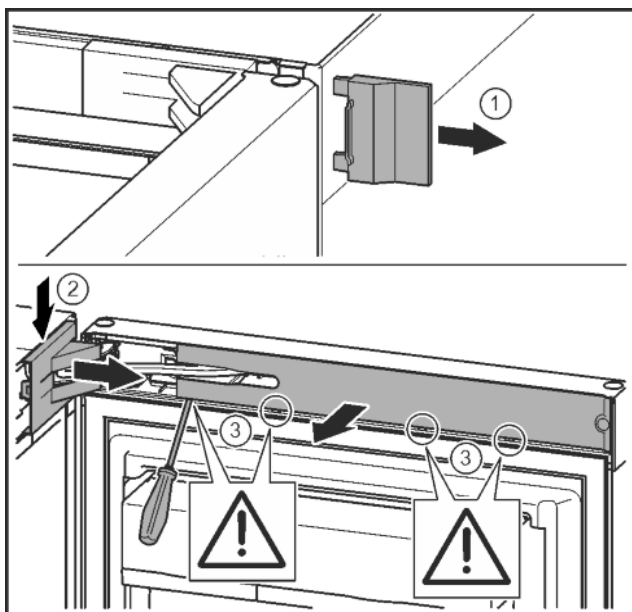


Fig. 9

► Otevřete horní dveře.

## POZOR

Nebezpečí poškození!

Jestliže se poškodí těsnění dvířek, může dojít k tomu, že se dvířka řádně nedovírají a chlazení pak není dostatečné.

► Nepoškozte těsnění dvířek šroubovákem!

- Sejměte vnější kryt. Fig. 9 (1)
- Odjistěte a uvolněte kryt stojanu ložiska. Sejměte kryt stojanu ložiska. Fig. 9 (2)
- Plochým šroubovákem odjistěte lištu a otočte ke straně. Fig. 9 (3)



## UPOZORNĚNÍ

Nebezpečí pohmoždění sklopeným kloubem!

► Pojistku zaklesněte.

- Pojistku nechte zapadnout do otvoru. Fig. 10 (1)
- Šroubovákem vysuňte čep. Fig. 10 (2)
- Čep vytáhněte nahoru. Fig. 10 (3)
- Otočte kloub směrem ke dveřím. Fig. 10 (4)

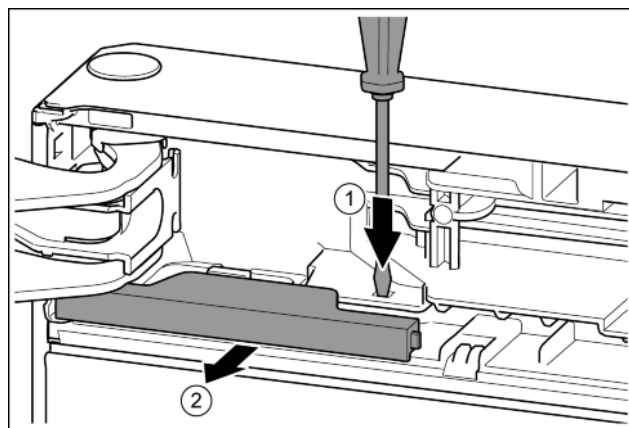


Fig. 11

- Plochým šroubovákem lamelu přitlačte. Fig. 11 (1)
- Kryt vytáhněte ze zarážky. Fig. 11 (2)



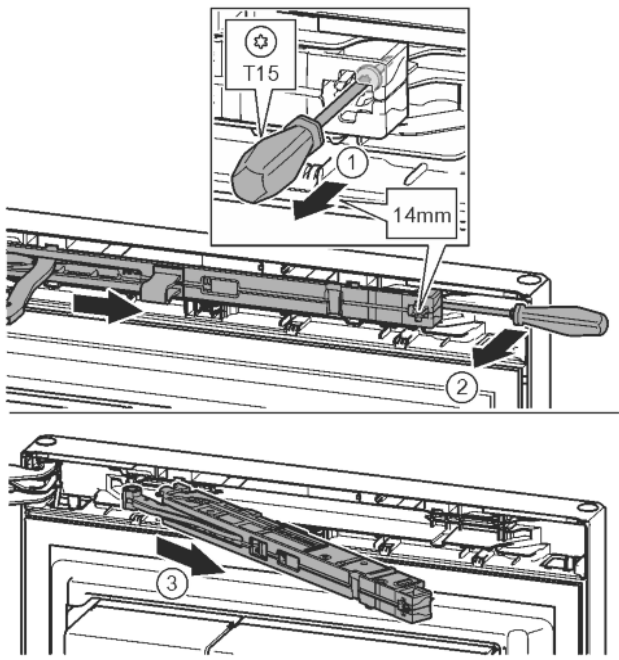


Fig. 12

- ▶ Šroub na jednotce tlumiče zavírání povolte šroubovákem T15 o cca 14 mm. Fig. 12 (1)
- ▶ Šroubovákem na straně madla zajedťte za jednotku tlumiče zavírání a otočte ji dopředu. Fig. 12 (2)
- ▶ Vytáhněte jednotku tlumiče zavírání. Fig. 12 (3)

### 4.3.2 Demontáž tlumiče zavírání dolních dveří

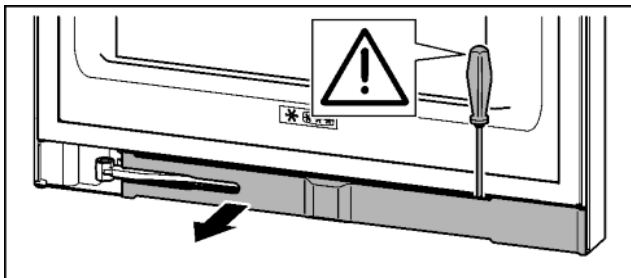


Fig. 13

- ▶ Otevřete dolní dveře.

#### POZOR

Nebezpečí poškození!

Jestliže se poškodí těsnění dvířek, může dojít k tomu, že se dvířka řádně nedovírají a chlazení pak není dostatečné.

- ▶ Nepoškodte těsnění dvířek šroubovákem!

- ▶ Plochým šroubovákem odjistěte lištu a otočte ke straně.

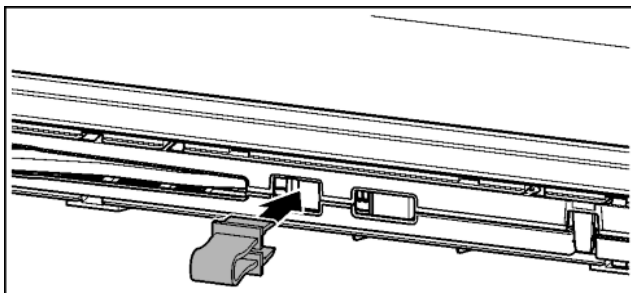


Fig. 14

- ▶ Pojistku nechte zapadnout do otvoru.

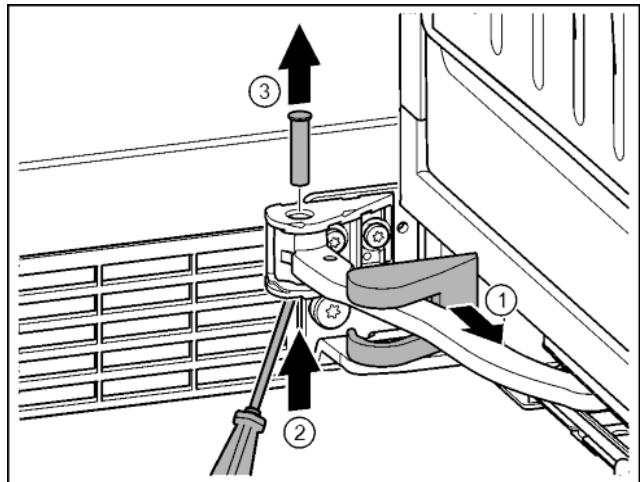


Fig. 15

- ▶ Stáhněte kryt stojanu ložiska a posuňte podél kloubu. Fig. 15 (1)
- ▶ Čep zespodu nadzvedněte prstem nebo šroubovákem. Fig. 15 (2)
- ▶ Šroubovákem zajedťte pod hlavu čepu a vytáhněte. Fig. 15 (3)

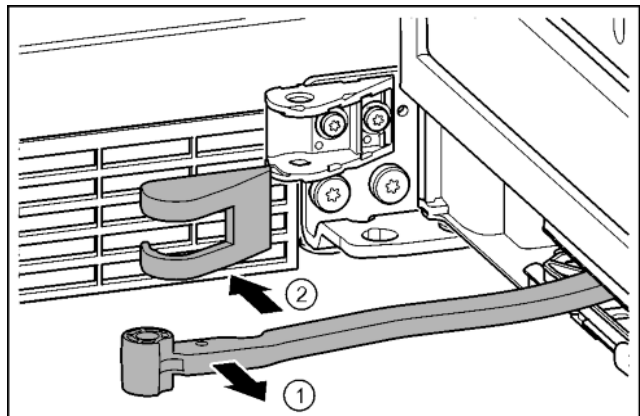


Fig. 16

- ▶ Otočte kloub směrem ke dveřím. Fig. 16 (1)
- ▶ Sejměte kryt stojanu ložiska. Fig. 16 (2)



#### UPOZORNĚNÍ

Nebezpečí pohmoždění sklopeným kloubem!

- ▶ Pojistku zaklesněte.

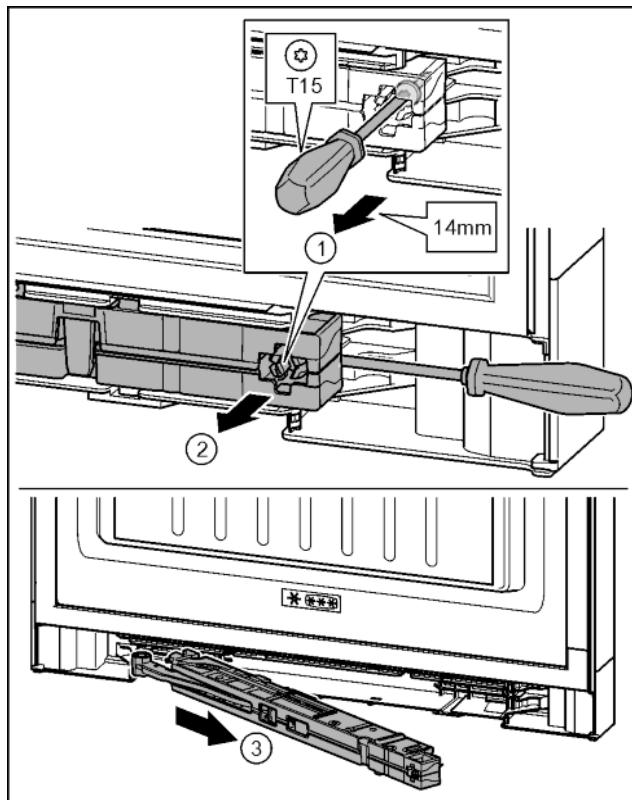


Fig. 17

- ▶ Šroub na jednotce tlumiče zavírání povolte šroubovákem T15 o cca 14 mm. Fig. 17 (1)
- ▶ Šroubovákem na straně madla zajedte za jednotku tlumiče zavírání. Otočte jednotku dopředu. Fig. 17 (2)
- ▶ Vytáhněte jednotku. Fig. 17 (3)
- ▶ Jednotku tlumiče zavírání odložte stranou.

### 4.3.3 Uvolnění kabelového spojení

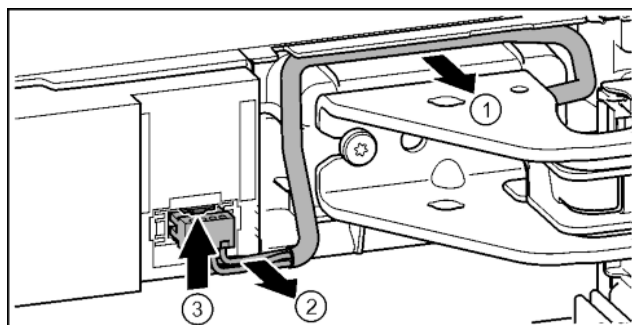


Fig. 18

- ▶ Kabel nad stojanem ložiska opatrně uvolněte z vedení. Fig. 18 (1)
- ▶ Kabelové prameny opatrně táhněte z kanálu. Fig. 18 (2)
- ▶ Tlačte lamelu nahoru a opatrně vytáhněte zástrčku. Fig. 18 (3)

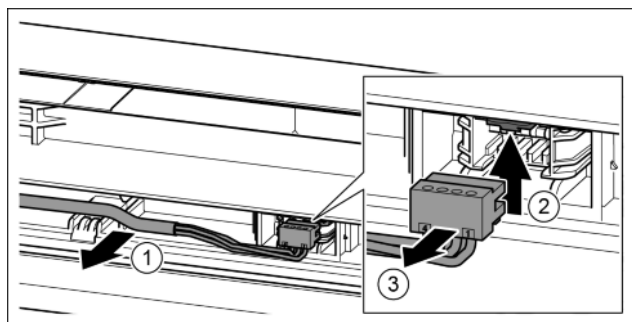


Fig. 19

- ▶ Šedý kabel opatrně uvolněte z vedení ve dveřích. Fig. 19 (1)
- ▶ Lamelu zatlačte nahoru. Fig. 19 (2)
- ▶ Opatrně vytáhněte zástrčku. Fig. 19 (3)

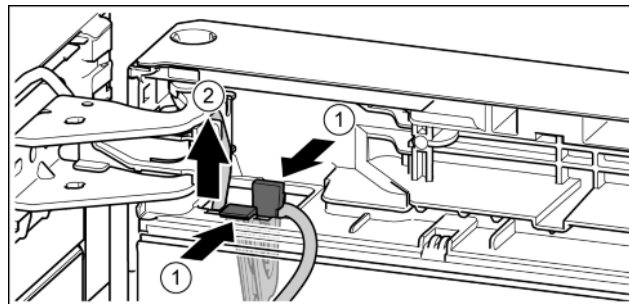


Fig. 20

- ▶ Zatlačte na lamelu. Fig. 20 (1)
- ▶ Vytáhněte držák kabelu s kabelem, který je na něm upevněný. Fig. 20 (2)

### 4.3.4 Demontáž horních dveří

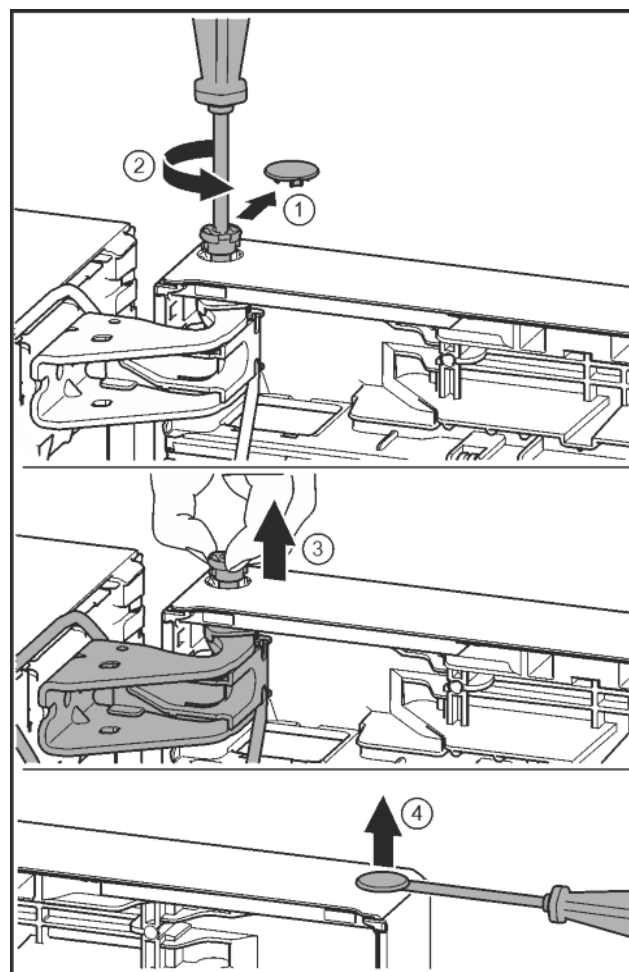


Fig. 21



### UPOZORNĚNÍ

Nebezpečí zranění, když se dveře převrátí!

- ▶ Dveře držte pevně.
- ▶ Dveře opatrně odstavte.
- ▶ Bezpečnostní kryt opatrně stáhněte. Fig. 21 (1)
- ▶ Šroubovákem T15 o kousek vyšroubujte čep. Fig. 21 (2)
- ▶ Dveře držte a čep vytáhněte prsty. Fig. 21 (3)
- ▶ Dveře zvedněte a odložte stranou.
- ▶ Plochým šroubovákem opatrně nadzvedněte zátku z ložiskového pouzdra dveří a vytáhněte ji. Fig. 21 (4)

## 4.3.5 Demontáž dolních dveří

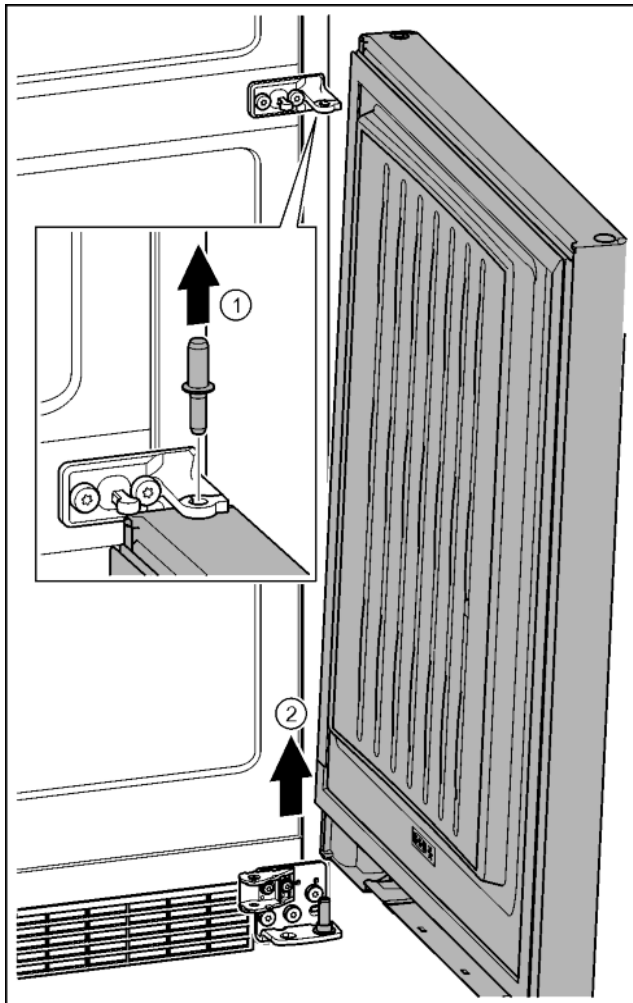


Fig. 22

- ▶ Šroubovákem T25 vyšroubujte oba šrouby.
- ▶ Stožan ložiska a kabel zvedněte a odstraňte.

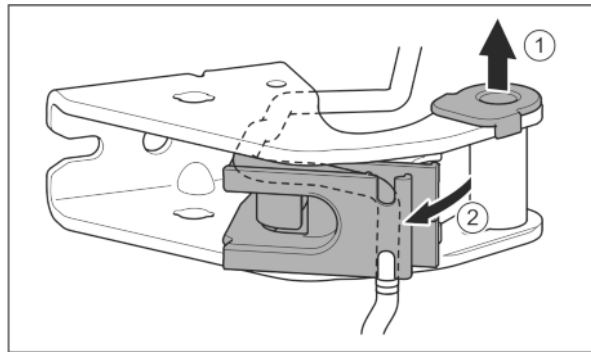


Fig. 24

- ▶ Vytáhněte ložiskové pouzdro z vedení. Fig. 24 (1)
- ▶ Otočte držák kabelu ven. Fig. 24 (2)

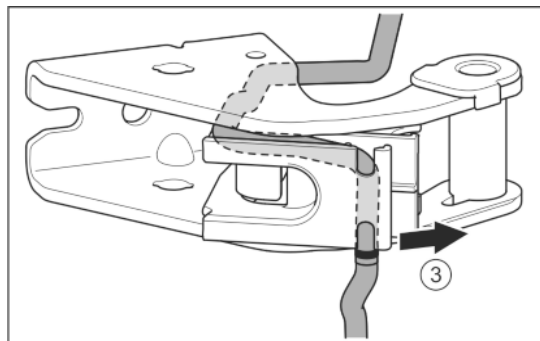


Fig. 25

- ▶ Uvolněte kabel z vedení. Fig. 25 (3)

### POZOR

Skřípnutí kabelu

- ▶ Při ukládání kabelu dávejte pozor na značku. Do držáku kabelu se ukládá kratší konec kabelu od značky.



### UPOZORNĚNÍ

Nebezpečí zranění, když se dveře převrátí!

- ▶ Dveře držte pevně.
- ▶ Dveře opatrně odstavte.
- ▶ Čep vytáhněte nahoru. Fig. 22 (1)
- ▶ Dveře vysadíte, vytáhněte nahoru a odložte stranou. Fig. 22 (2)

## 4.3.6 Přemontování horních dílů ložiska

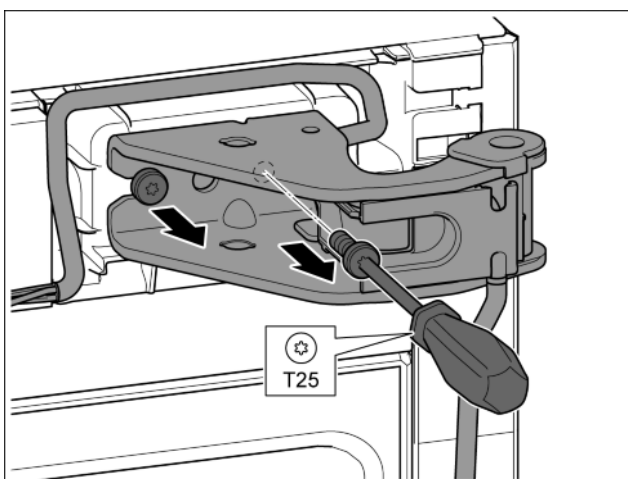


Fig. 23

- ▶ Vložte kabel zrcadlově obráceně.
- ▶ Černá značka přitom musí být na hraně držáku kabelu.
- ▶ Otočte držák kabelu dovnitř.

Fig. 26

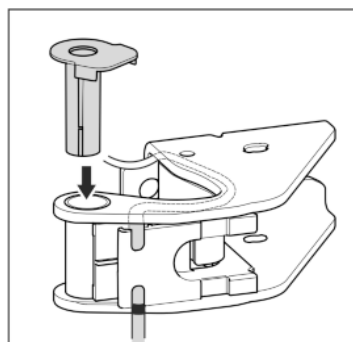


Fig. 27

- ▶ Ložiskové pouzdro vložte z druhé strany a zaklesněte.

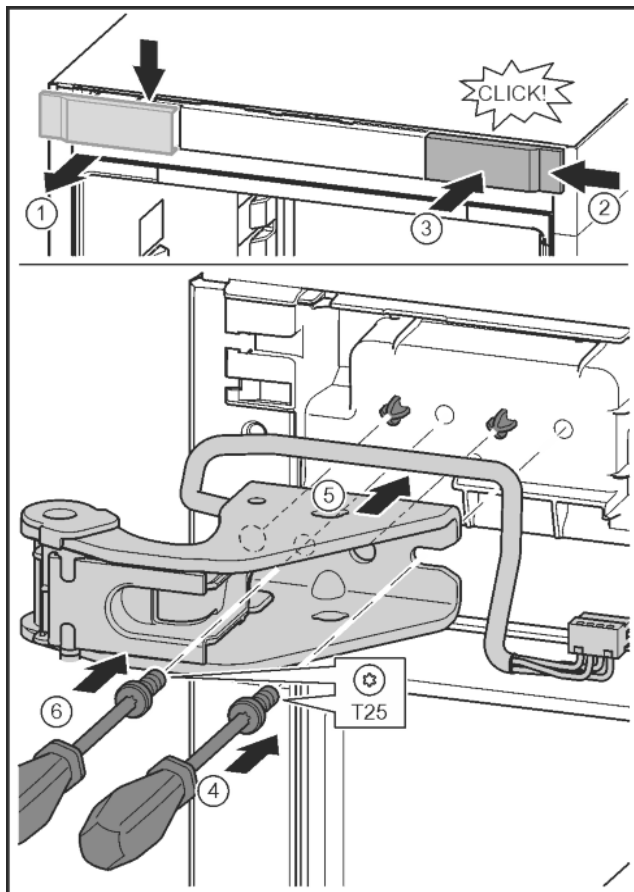


Fig. 28

- ▶ Kryt uvolněte a sejměte do strany. Fig. 28 (1)
- ▶ Kryt otočený o 180° zavěste na druhé straně zprava. Fig. 28 (2)
- ▶ Zaklapněte kryt. Fig. 28 (3)
- ▶ Šroubovákem T25 nasadte šrouby. Fig. 28 (4)
- ▶ Nasadte horní stojan ložiska. Fig. 28 (5)
- ▷ Čepy jsou v připravených otvorech pro šrouby.
- ▶ Utáhněte šroub. Fig. 28 (4)
- ▶ Šroubovákem T25 vložte šroub a utáhněte. Fig. 28 (6)

### 4.3.7 Přemontování prostředního dílu ložiska

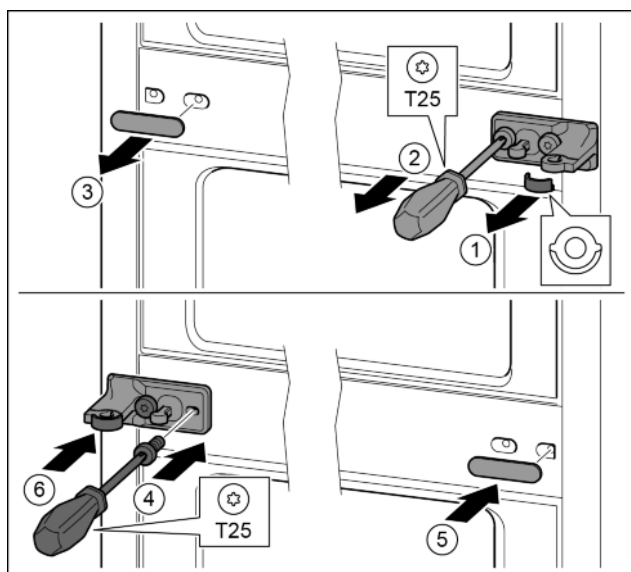


Fig. 29

- ▶ Stáhněte podložku. Fig. 29 (1)
- ▶ Šroubovákem T25 vyšroubujte šrouby. Fig. 29 (2)
- ▶ Opatrně stáhněte kryt. Fig. 29 (3)

- ▶ Stojan ložiska s fólií otočený o 180° pevně přišroubujte na druhé straně. Fig. 29 (4)
- ▶ Kryt otočený o 180° připevněte na druhé straně. Fig. 29 (5)
- ▶ Zepředu nasuňte podložku. Fig. 29 (6)

### 4.3.8 Přemontování spodního dílu ložiska

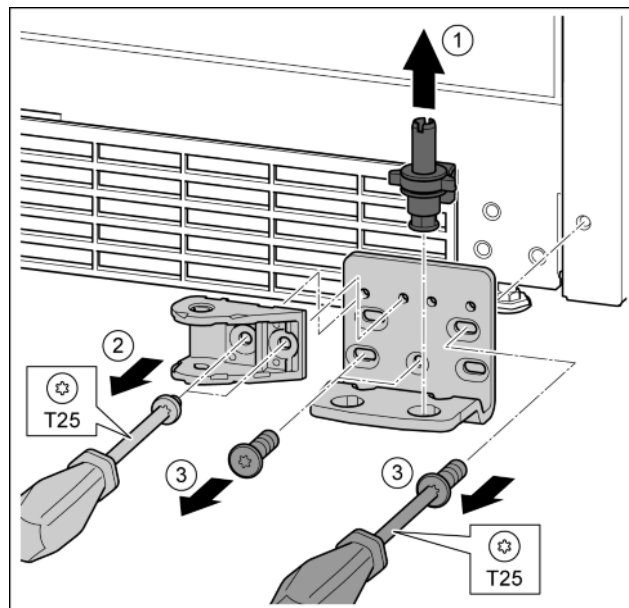


Fig. 30

- ▶ Ložiskový čep celý vytáhněte nahoru. Fig. 30 (1)
- ▶ Šroubovákem T25 vyšroubujte šrouby a sejměte spojení tlumiče zavírání. Fig. 30 (2)
- ▶ Šroubovákem T25 vyšroubujte šrouby a sejměte stojan ložiska. Fig. 30 (3)

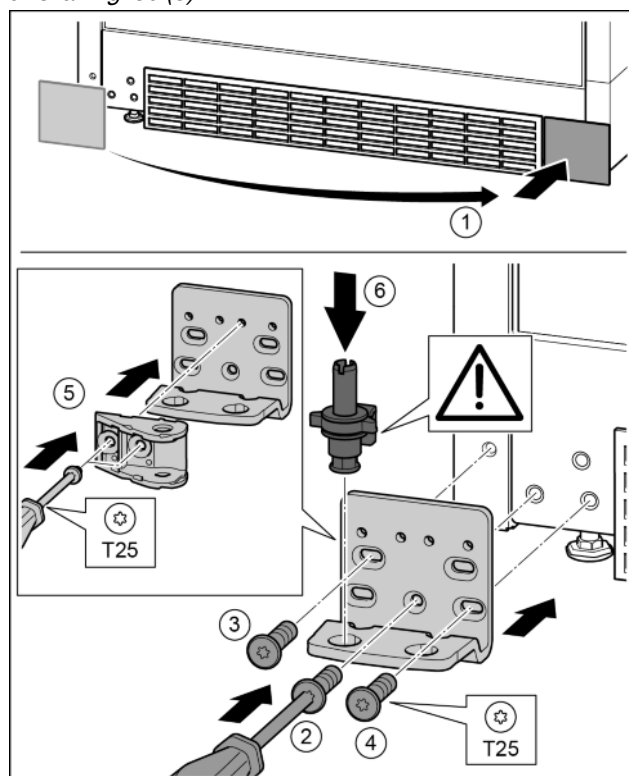


Fig. 31

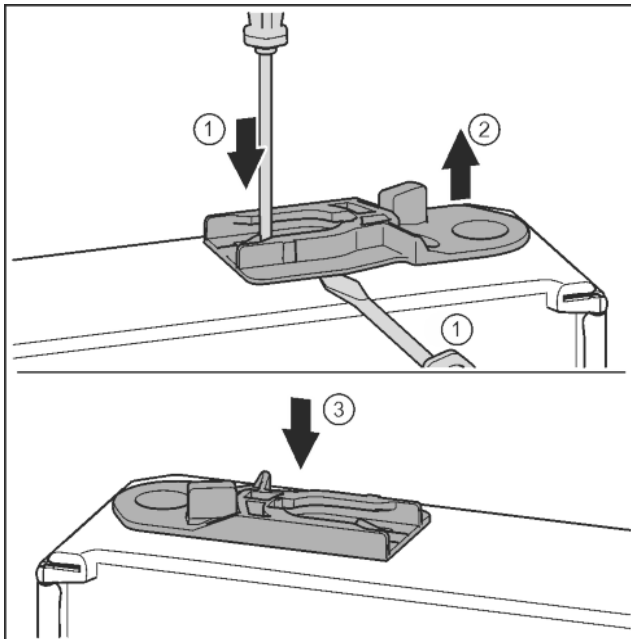
- ▶ Sejměte kryt a připevněte jej na druhé straně. Fig. 31 (1)
- ▶ Nasadte stojan ložiska na druhé straně a přišroubujte pomocí šroubováku T25. Začněte šroubem 2 dole uprostřed. Fig. 31 (2)
- ▶ Pevně utáhněte šroub 3 a 4. Fig. 31 (3, 4)
- ▶ Spojení tlumiče zavírání otočte o 180°. Šroubovákem T25 přišroubujte na druhé straně stojanu ložiska. Fig. 31 (5)

- ▶ Zcela vložte ložiskový čep. Přitom dávejte pozor, aby zajišťovací vačka směřovala dozadu. *Fig. 31 (6)*

## 4.3.10 Přemontování madel

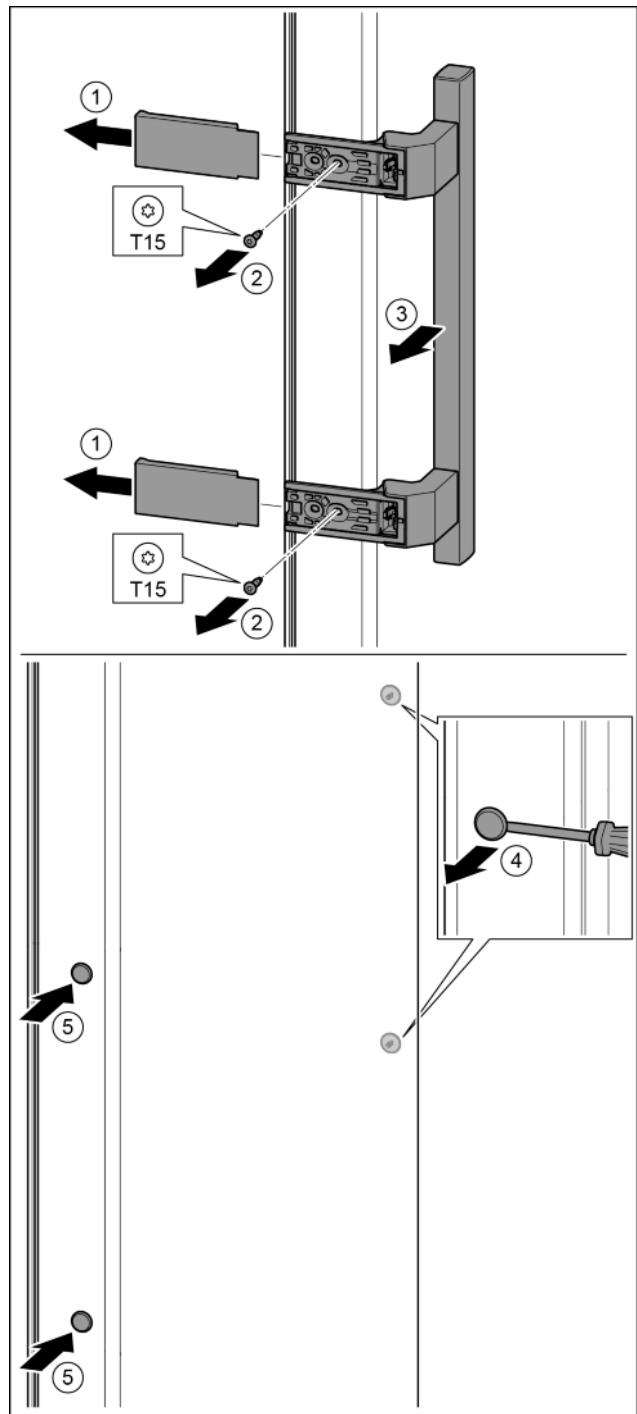
### 4.3.9 Přemontování dílů ložiska dveří

Dveře nahore



*Fig. 32*

- ▶ Spodní strana dveří směřuje nahoru: Dveře otočte.
- ▶ Vytáhněte vodící pouzdro: Stiskněte jazýček šroubovákem a současně plochým šroubovákem zajedte pod vodící pouzdro. *Fig. 32 (1, 2)*
- ▶ Vodící pouzdro přiložené v příslušenství zasuňte na druhé straně pláště. *Fig. 32 (3)*
- ▶ Horní strana dveří směřuje nahoru: Dveře otočte.



*Fig. 33*

- ▶ Stáhněte kryt. *Fig. 33 (1)*
- ▶ Šroubovákem T15 vyšroubujte šrouby. *Fig. 33 (2)*
- ▶ Sejměte madlo. *Fig. 33 (3)*
- ▶ Postranní zátku opatrně plochým šroubovákem nadzvedněte a vytáhněte. *Fig. 33 (4)*
- ▶ Zátku opět vložte na druhé straně. *Fig. 33 (5)*

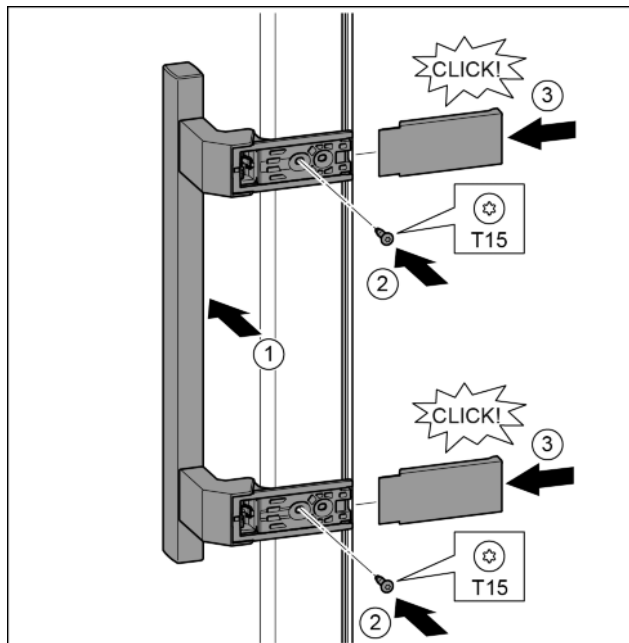


Fig. 34

- ▶ Nasadte madlo na protilehlé straně. Fig. 34 (1)
- ▷ Otvory pro šrouby musí ležet přesně nad sebou.
- ▶ Šroubovákem T15 pevně utáhněte šrouby. Fig. 34 (2)
- ▶ Kryty bočně nasadte a nasuňte. Fig. 34 (3)
- ▷ Dávejte pozor na správné zaklesnutí.

## 4.3.11 Montáž dolních dveří

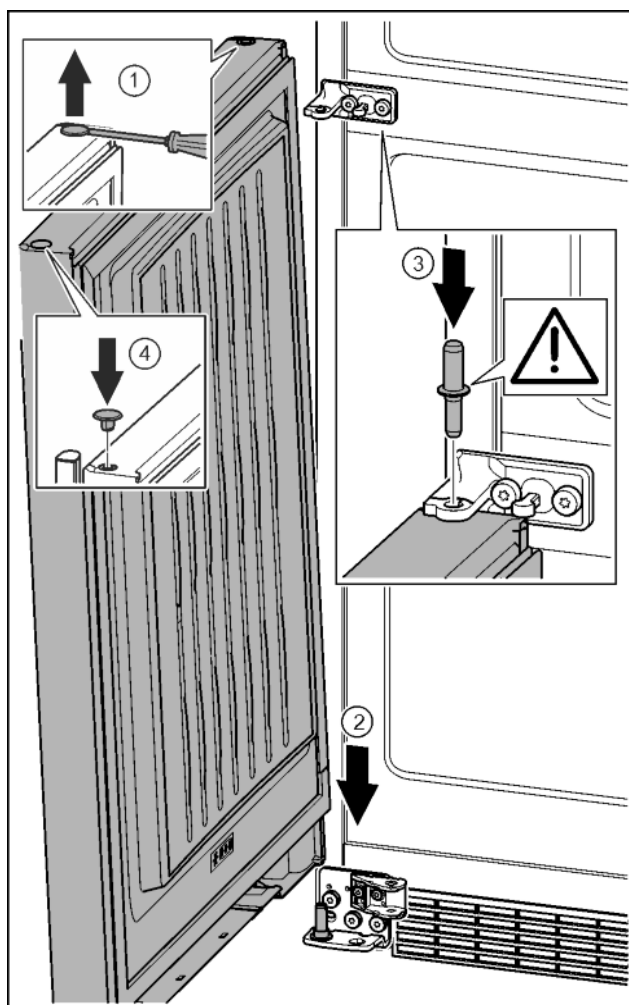


Fig. 35

- ▶ Zátku opatrně nadzvedněte plochým šroubovákem a vytáhněte. Fig. 35 (1)
- ▶ Dveře nasadte shora na dolní ložiskový čep. Fig. 35 (2)
- ▶ Prostřední ložiskový čep vložte do dolních dveří přes prostřední stojan ložiska. Přitom dávejte pozor, aby zajišťovací váčka směřovala dozadu. Fig. 35 (3)
- ▶ Zátku opět vložte na druhé straně dveří. Fig. 35 (4)

## 4.3.12 Montáž horních dvířek

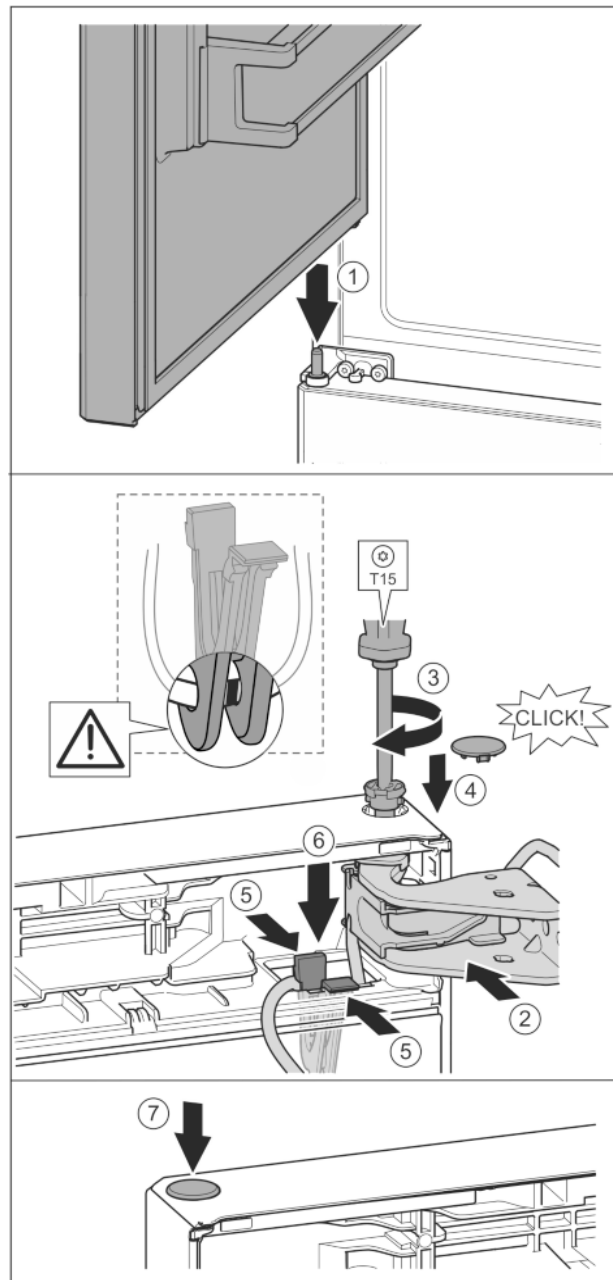


Fig. 36

- ▶ Horní dveře usadte na prostředním ložiskovém čepu Fig. 36 (1)
- ▶ Dveře nahoře vyrovnejte s otvorem ve stojanu ložiska. Fig. 36 (2)
- ▶ Vložte čep a pevně jej utáhněte šroubovákem T15. Fig. 36 (3)
- ▶ K zajištění dveří namontujte bezpečnostní kryt: Bezpečnostní kryt nasadte a zkontrolujte, zda přiléhá na dveře. V opačném případě čep zcela zasuňte. Fig. 36 (4)

## POZOR

Skřípnutí kabelu

- ▶ Značka na kabelu musí být umístěna uprostřed v držáku. Lamela s delším otvorem musí ukazovat dopředu.

- ▶ Držák s upevněným kabelem vložte do otvoru. Fig. 36 (5)
- ▶ Tlačte držák dolů, až lamela zapadne. Fig. 36 (6)
- ▶ Vložte zátku. Fig. 36 (7)

### 4.3.13 Montáž kabelového spojení

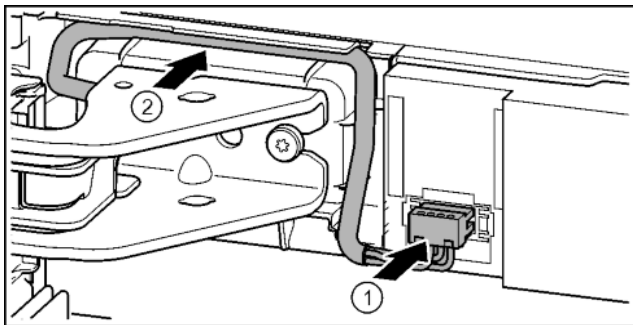


Fig. 37

- ▶ Zaklapněte zástrčku nad horním stojanem ložiska a kabelové prameny opatrně vložte do kanálu. Fig. 37 (1)
- ▶ Šedý kabel opatrně položte ve vedení nad horním stojanem ložiska. Fig. 37 (2)

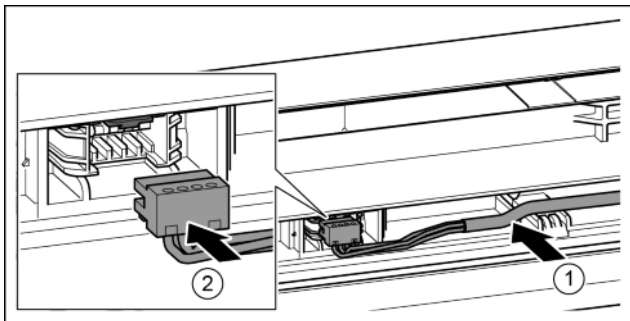


Fig. 38

- ▶ Šedý kabel vložte do vedení v horních dvířkách. Fig. 38 (1)
- ▶ Zaklapněte zástrčku. Fig. 38 (2)
- ▶ Zbývající délku kabelu v případě potřeby položte jako smyčku do vedení.

### 4.3.14 Vyrovnání dveří



#### VÝSTRAHA

Nebezpečí zranění vypadávajícími dvířky!

Pokud nejsou díly ložiska pevně přišroubovány, mohou dvířka vypadnout. To může vést k vážným zraněním. Dvířka se navíc řádně nedovírají, takže chlazení pak není dostatečné.

- ▶ Stojany ložiska přišroubujte s 4 Nm.
- ▶ Zkontrolujte všechny šrouby a příp. je dotáhněte.

- ▶ Dveře případně pomocí obou podélných otvorů ve spodním stojanu ložiska a v prostředním stojanu ložiska vyrovnejte tak, aby lícovaly se skříň přístroje. Příloženým nástrojem T25 k tomu vyšroubujte prostřední šroub ve spodním stojanu ložiska. Nástrojem T25 nebo šroubovákem T25 zbývající šrouby trochu povolte a vyrovnejte přes podélné otvory. V prostředním stojanu ložiska povolte šrouby nástrojem T25 a prostřední stojan ložiska vyrovnejte nad podélné otvory.
- ▶ Podepření dveří: Seřizovací nožku pomocí vidlicového klíče SW10 dole na stojanu ložiska vyšroubujte, až přilehne na podlaze, pak šroubujte dále o 90°.

### 4.3.15 Montáž tlumiče zavírání dolních dveří

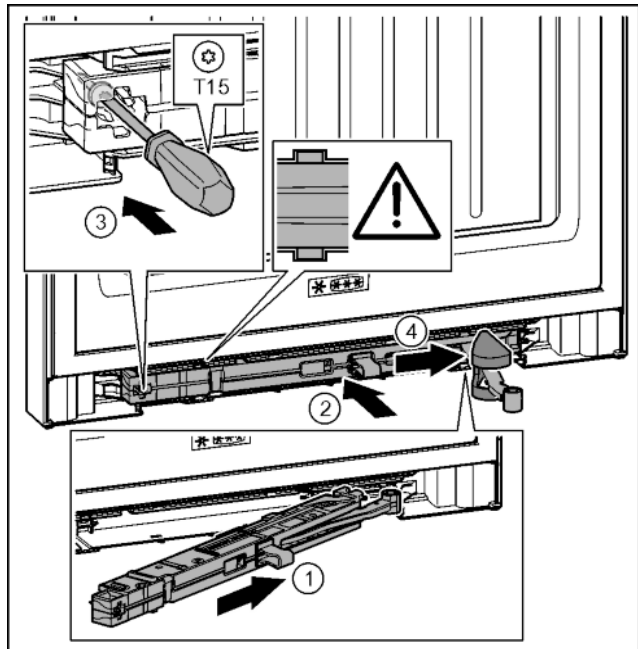


Fig. 39

- ▶ Jednotku tlumiče zavírání na straně stojanu ložiska zasuňte až na doraz šikmo do výklenku. Fig. 39 (1)
- ▶ Jednotku tlumiče zavírání zcela zasuňte do výklenku. Fig. 39 (2)
- ▷ Jednotka je správně umístěná, když je žebro jednotky tlumiče zavírání ve vedení.
- ▶ Šroubovákem T15 pevně utáhněte šroub. Fig. 39 (3)
- ▶ Posuňte kryt přes kloub. Fig. 39 (4)

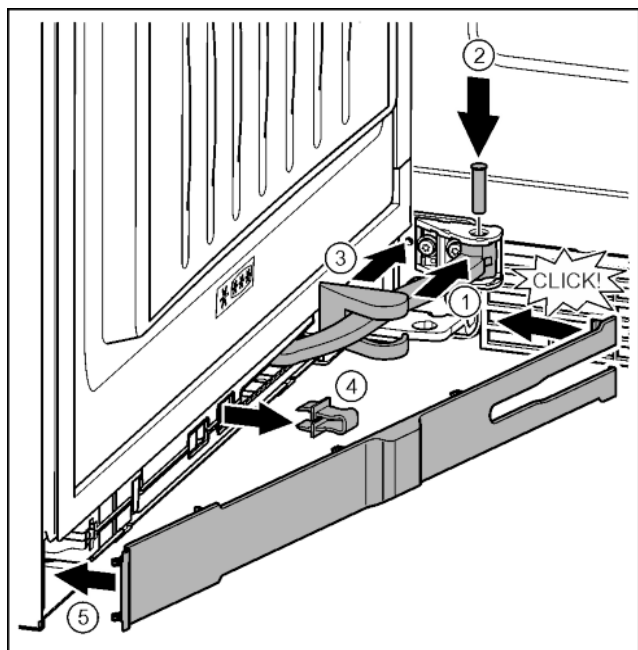


Fig. 40

- ▷ Dveře jsou otevřené o 90°
- ▶ Otočte kloub v závěsu. Fig. 40 (1)
- ▶ Šroubovákem T15 vložte čep do závěsu a kloubu. Přitom dávejte pozor, aby byla zajišťovací vačka správně usazena v drážce. Fig. 40 (2)
- ▶ Posuňte kryt stojanu ložiska podél kloubu a namontujte nad závěsem. Fig. 40 (3)
- ▶ Pojistku vytáhněte. Fig. 40 (4)
- ▶ Záslepka na straně madla nasadte a sklopte. Fig. 40 (5)
- ▷ Záslepka je zaklapnutá.
- ▶ Zavřete dolní dveře.

# Uvedení do provozu

## 4.3.16 Montáž tlumiče zavírání horních dveří

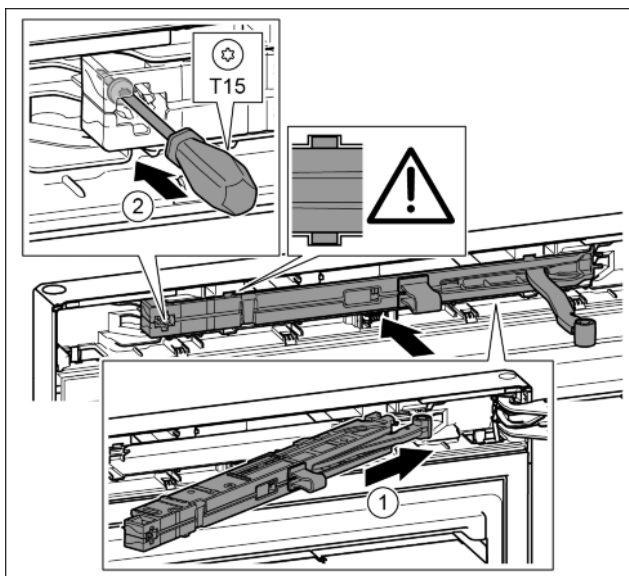


Fig. 41

- ▶ Jednotku tlumiče zavírání na straně stojanu ložiska zasuňte až na doraz šikmo do výklenku. Fig. 41 (1)
- ▶ Zcela zasuňte jednotku.
- ▷ Jednotka je správně umístěná, když je žebro jednotky tlumiče zavírání ve vedení ve skříni.
- ▶ Šroubovákem T15 pevně utáhněte šroub. Fig. 41 (2)

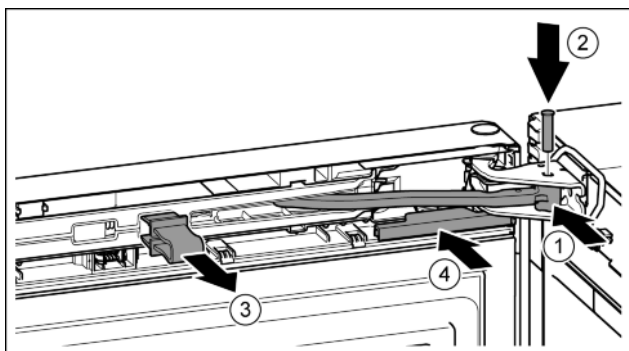


Fig. 42

Dveře jsou otevřené o 90°.

- ▶ Otočte kloub ve stojanu ložiska. Fig. 42 (1)
- ▶ Vložte čep do stojanu ložiska a kloubu. Přitom dávejte pozor, aby byla zajišťovací vačka správně usazena v drážce. Fig. 42 (2)
- ▶ Pojistku vytáhněte. Fig. 42 (3)
- ▶ Kryt nasuňte. Fig. 42 (4)

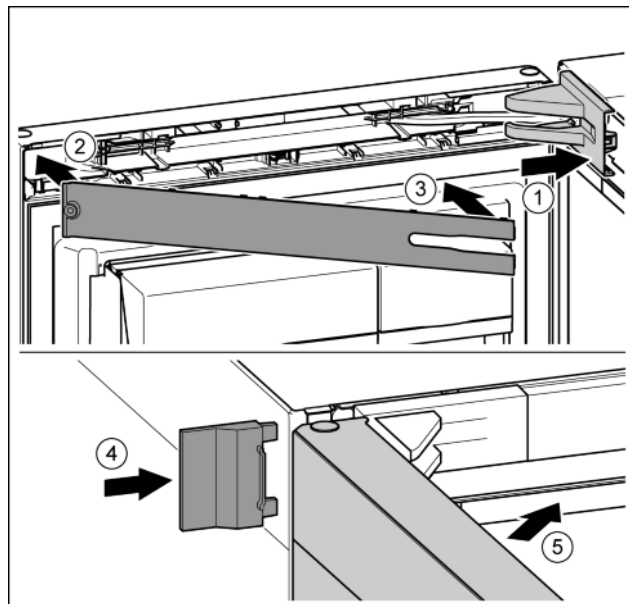


Fig. 43

- ▶ Nasad'te a zaklapněte kryt stojanu ložiska, příp. opatrně přitlačte od sebe. Fig. 43 (1)
- ▶ Nasad'te záslepku. Fig. 43 (2)
- ▶ Záslepku sklopte a zaklapněte. Fig. 43 (3)
- ▶ Vnější kryt nasuňte. Fig. 43 (4)
- ▶ Zavřete horní dveře. Fig. 43 (5)

## 4.4 Připojení vody



### VÝSTRAHA

Proud ve spojení s vodou!

Zásah elektrickým proudem.

- ▶ Před připojením k vedení vody: Přístroj odpojte od síťové zásuvky.
- ▶ Před připojením k přívodnímu vedení vody: Uzavřete přívod vody.
- ▶ Připojení na rozvod pitné vody smí provést pouze kvalifikovaný instalatér.



### VÝSTRAHA

Nebezpečí otravy!

- ▶ Kvalita vody musí odpovídat nařízení o pitné vodě příslušné země (např. 98/93 EU), v níž se přístroj provozuje.
- ▶ Napojte výhradně na přívod pitné vody.
- ▶ IceMaker slouží výlučně k výrobě kostek ledu v množství potřebném pro domácnost a musí se provozovat s vodou vhodnou k tomuto účelu.

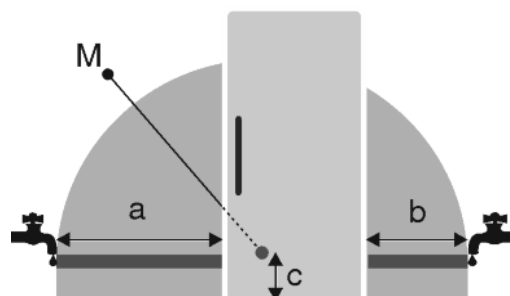


Fig. 44

a	b	c	M
~ 1100 mm	~ 700 mm	~ 110 mm	Elektromagnetický ventil



- Tlak vody musí být mezi 0,15 MPa a 0,6 MPa (1,5 bar - 6 bar).
- Voda se do přístroje musí přivádět z rozvodu studené vody, který odpovídá provoznímu tlaku a hygienickým předpisům. Použijte přiloženou nerezovou hadici (délka 1,5 m). Staré hadice znovu nepoužívejte. Hadici o délce 3 m můžete zakoupit jako příslušenství. Smí ji namontovat pouze odborník.  
V připojovací armatuře hadice je záchytné sítko a těsnění.
- Mezi hadicí a domovní vodovodní přípojkou musí být uzavírací kohout, kterým lze v případě nutnosti přívod vody uzavřít.
- Uzavírací kohout musí být mimo oblast zadní stěny přístroje a musí být snadno přístupný, aby se přístroj dal zasunout co nehlouběji a kohoutek se mohl v případě potřeby rychle zavřít. Dodržujte vzdálenosti.
- Všechny přístroje a zařízení, které se používají pro přívod vody, musí vyhovovat platným předpisům příslušné země.
- Přívod vody při instalaci nepoškozte ani nepřelomte.

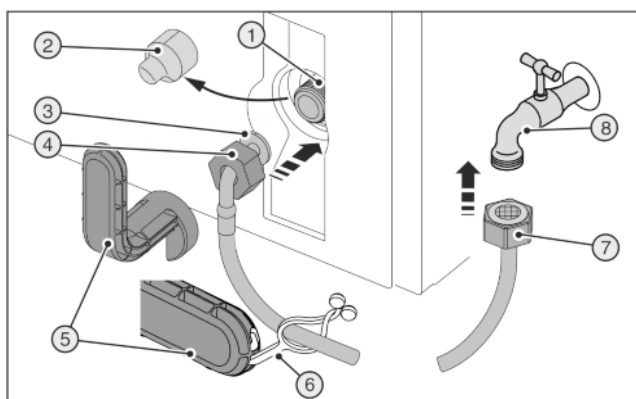


Fig. 45

Magnetický ventil je dole na zadní straně přístroje. Má připojovací závit R3/4.

#### Pro odborný personál:

Připojení nerezové hadice: Zadní strana přístroje musí být přístupná.



#### VÝSTRAHA

Zlomený pomocný nástroj Fig. 45 (5)!

Řezná poranění.

- Používejte pomocné nástroje Fig. 45 (5) výhradně při pokojové teplotě.

Připojení hadice k přístroji:

- Stáhněte kryt Fig. 45 (2).
- Usnadněná montáž: Rovný konec hadice Fig. 45 (7) položte doleva na podlahu.
- Matici Fig. 45 (4) posuňte přes zahnutý konec hadice Fig. 45 (3) až na konec a držte.

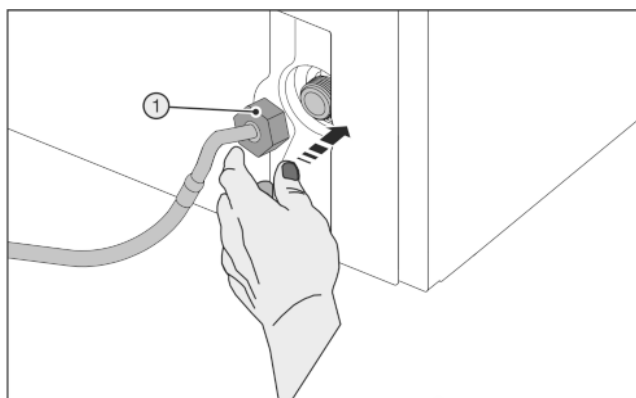


Fig. 46

#### POZOR

Nebezpečí poškození závitů elektromagnetického ventilu!

Elektromagnetický ventil netěsní: Může vystupovat voda.

- Nasadte opatrně matici Fig. 46 (1) a dvěma prsty ji rovne našroubujte na závit, až je dosaženo bezpečné usazení.

- Matici Fig. 46 (1) utahujte pomocným nástrojem Fig. 45 (5) ve směru hodinových ručiček, až je dosažen maximální utahovací moment a pomocný nástroj Fig. 45 (5) se přetáčí.

Připojení hadice k uzavíracímu kohoutu:

- Našroubujte matici Fig. 45 (7) na uzavírací kohout Fig. 45 (8).
- Matici Fig. 45 (7) utahujte pomocným nástrojem Fig. 45 (5) ve směru hodinových ručiček, až je dosažen maximální utahovací moment a pomocný nástroj Fig. 45 (5) se přetáčí.
- Otevřete uzavírací kohout Fig. 45 (8) na přívodu vody a proveďte těsnost celého vodního systému.
- Provedení funkce flushování u IceMakeru: **Kapitola Zapnutí IceMakeru** (viz 5.5.10.2 Zapnutí IceMakeru).
- Zahákněte styčnick Fig. 45 (6) do pomocného nástroje Fig. 45 (5) a upevněte k uschování na nerezové hadici.

## 4.5 Zasunutí do kuchyňské linky

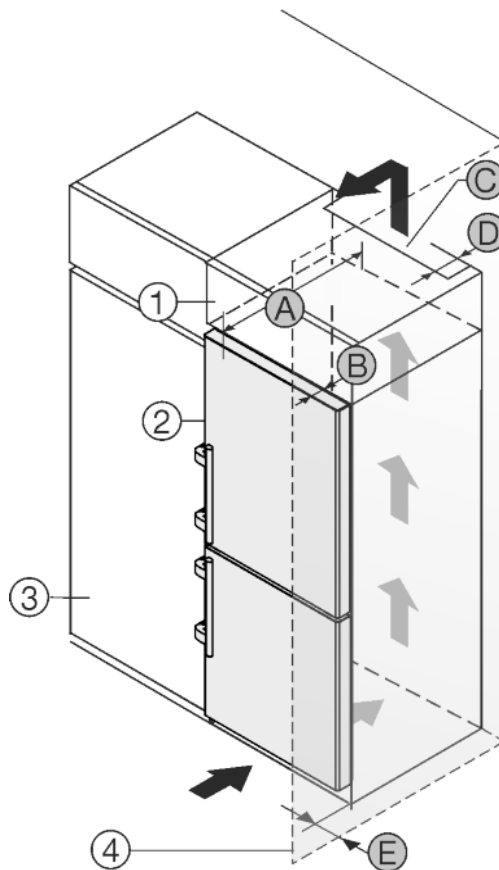


Fig. 47

A [mm]	B [mm]	C [cm <sup>2</sup> ]	D [mm]	E [mm]
665 *	65	min. 300	min. 50	min. 46

\* Při použití vymezovačů odstupů od stěny se rozměr zvětší o 15 mm (viz 4.2 Ustavení přístroje).

Rozměry platí pro úhel otevření 90°. Rozměry odstupů se liší podle úhlu otevření.

Sadu omezovače úhlu otevření dveří na 90° lze u spotřebičů s tlumičem zavírání objednat v zákaznickém servisu.

Spotřebič lze zabudovat do kuchyňských skříní. K vyrovnání spotřebiče Fig. 47 (2) na výšku kuchyňské linky lze na přístroj nasadit nástavec Fig. 47 (1).

# Uvedení do provozu

Spotřebič lze instalovat přímo vedle kuchyňské skříňky Fig. 47 (3). Aby bylo možné dvířka plně otevřít, musí spotřebič přesahovat o hloubku Fig. 47 (B) vůči přední linii kuchyňské skříňky. V závislosti na hloubce kuchyňských linek a použití vymezovačů odstup od stěny může spotřebič vyčnívat dále.

## POZOR

Nebezpečí poškození přehřátím v důsledku nedostatečného větrání!

Při nedostatečném větrání se může poškodit kompresor.

- ▶ Dbejte na dostatečné větrání.
- ▶ Dodržujte požadavky na větrání.

Požadavky na větrání:

- Žebra na zadní straně spotřebiče slouží k dostatečnému větrání. V koncové poloze nesmějí být v prohlubních nebo otvorech.
- Na zadní straně skříňky nástavce musí být větrací šachta hluboká alespoň hloubku Fig. 47 (D) mm přes celou šířku nástavce skříňky.
- Pod stropem místnosti musí být dodržen ventilační průřez Fig. 47 (C).
- Čím větší je větrací profil, tím úsporněji zařízení funguje.

Pokud je spotřebič se závěsy instalován vedle stěny Fig. 47 (4), musí být dodržena vzdálenost Fig. 47 (E) mezi spotřebičem a stěnou. To odpovídá přesahu madla při otevřených dveřích.

## 4.6 Likvidace obalu



### VÝSTRAHA

Nebezpečí udušení balicím materiálem a fólií!

- ▶ Nenechte děti, aby si hrály s balicím materiálem.

Obal je vyroben z recyklovatelného materiálu:

- Vlnitá lepenka/lepenka
- Díly z napěněného polystyrénu
- Fólie a sáčky z polyetylenu
- Stahovací pásky z polypropylénu
- přibitý dřevěný rám s podložkou z polyetylenu\*
- ▶ Balicí materiál dopravte na oficiální sběrné místo.



## 4.7 Připojení spotřebiče



### VÝSTRAHA

Nesprávné připojení!

Nebezpečí požáru.

- ▶ Nepoužívejte prodlužovací kabely.
- ▶ Nepoužívejte rozvodné lišty.

## POZOR

Nesprávné připojení!

Poškození elektroniky.

- ▶ Nepoužívejte samostatný střídač.
- ▶ Nepoužívejte energeticky úspornou zástrčku.

## Poznámka

Používejte pouze dodané přívodní kabely.

- ▶ U zákaznického servisu je možno objednat delší přívodní kabel.

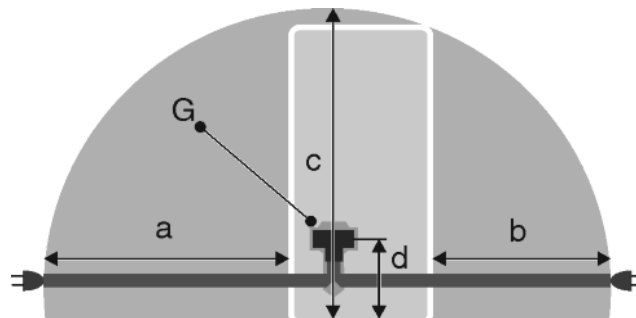


Fig. 48

a	b	c	d	G
~ 1800 mm	~ 1400 mm	~ 2100 mm	~ 200 mm	Zástrčka spotřebiče

Zajistěte, aby byly splněny následující předpoklady:

- Druh proudu a napětí na místě instalace odpovídají údajům na typovém štítku (viz 1 Celkový pohled na přístroj) .
- Zásuvka má předpisové uzemnění a elektrické jištění.
- Vybavovací proud pojistky je mezi 10 a 16 A.
- Zásuvka je lehce přístupná.
- Zásuvka leží mimo oblast zadní stěny spotřebiče v dané oblasti Fig. 48 (a, b, c).
- ▶ Zkontrolujte elektrické připojení.
- ▶ Zástrčku spotřebiče Fig. 48 (G) zastrčte na zadní straně spotřebiče. Dávejte pozor na správné zaklesnutí.
- ▶ Síťovou zástrčku připojte na napájecí zdroj.
- ▷ Na obrazovce se objeví logo Liebherr.
- ▷ Zobrazení přejde do symbolu Standby.

## 4.8 Zapnutí spotřebiče

### Poznámka

Je-li aktivován předváděcí režim, objeví se na obrazovce Home DEMO.

- ▶ Deaktivování předváděcího režimu (viz 7 Poruchy) .

### Poznámka

Výrobce doporučuje:

- ▶ Mražené výrobky vkládejte při teplotě -18 °C nebo nižší.

Přístroj zapojte a zapněte cca 2 hodiny před prvním vložením potravin.

### 4.8.1 Zapnutí přístroje

Jestliže se symbol Standby zobrazuje přes celou obrazovku:

- ▶ Stiskněte symbol Standby.
- ▷ Přístroj je zapnutý. Zobrazení se změní na obrazovku Home.
- ▷ Přístroj se nastaví na zobrazené teploty. To znázorňují sestupné šipky.

Jestliže se v poli BioFresch a Mraznička zobrazí symbol Standby:

- ▶ Stiskněte symbol Standby v poli BioFresch nebo v poli Mraznička.
- ▷ Přístroj je zapnutý.
- ▷ Přístroj se nastaví na zobrazené teploty. To znázorňují sestupné šipky.

Jestliže je obrazovka černá:

- ▶ Dotkněte se obrazovky.
- ▷ Na celé obrazovce se objeví symbol Standby.
- ▶ Stiskněte symbol Standby.
- ▷ Přístroj je zapnutý. Zobrazení se změní na obrazovku Home.
- ▷ Přístroj se nastaví na zobrazené teploty. To znázorňují sestupné šipky.

## 4.8.2 Zapnutí oddílu BioFresh

V poli BioFresh se zobrazí symbol Standby.

- ▶ Stiskněte symbol Standby v poli BioFresh.
- ▷ Oddíl BioFresh je zapnutý.
- ▷ Oddíl BioFresh se nastaví na zobrazenou teplotu. To znázorňují sestupné šipky.

## 4.9 Schránka SmartDevice

**Schránka SmartDevice:** Návod k uvedení do provozu [www.smartdevice.liebherr.com/install](http://www.smartdevice.liebherr.com/install)



Pokud je **schránka SmartDevice** (SDB) správně nasazená, zobrazí se níže zobrazené menu. Přístroj je dodáván s aktivovaným WLAN.

K zobrazení dalších funkcí Wifi otevřete menu Wifi.



Fig. 49

- ▶ Klikněte na nápis **WIFI**.
- ▷ Otevře se menu **WIFI**.

### WIFI zapnout/vypnout

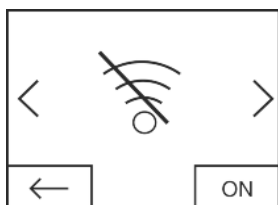


Fig. 50

- ▶ Tlačítkem dole vpravo v menu aktivujete nebo deaktivujete **WIFI**
- ▷ Tlačítko na OFF = **WIFI** je deaktivovaná.
- ▷ Tlačítko na ON = **WIFI** je aktivovaná.

### WIFI INFO

Zobrazte stav **schránky SmartDevice**.

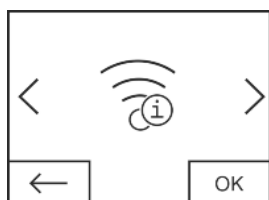


Fig. 51

- ▶ Stiskněte tlačítko **OK**.
- ▷ Otevře se zobrazení **WIFI INFO**.
- ▷ Je možné zobrazit následující stavy:

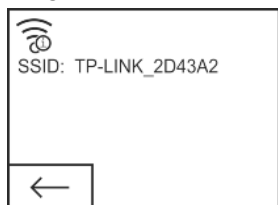


Fig. 52

- ▷ SSID: **\*\*\*WPS\*\*\*** = **Schránka SmartDevice** bude na 3 min v **režimu WPS**. Je možné navázat automatické spojení se **schránkou SmartDevice** pomocí routeru.
- ▷ SSID: **LHSDB\_XXXXXXXX** = **Schránka SmartDevice** bude po 30 min v **manuálním režimu spojení**. **Schránka SmartDevice** vysílá vlastní síť, se kterou je možné se spojit za účelem předání dat WLAN.
- ▷ SSID: **prázdné** = **Schránka SmartDevice** je v **režimu Sleep**. Proveďte prosím **reset WIFI** a spojte vaši **schránku SmartDevice** s domácí sítí
- ▷ SSID: **TP-LINK\_2D43A2** nebo **Fritz!Box7069** = **Schránka SmartDevice** je spojena s domácí sítí.

### WIFI RESET

Resetujte **schránku SmartDevice** do základního nastavení.



Fig. 53

- ▶ Potvrďte pomocí **OK**.
- ▷ **Schránka SmartDevice** se resetuje do základního nastavení.

### Indikace stavu pro Wifi na obrazovce Home

**Stav: WiFi on & connected**

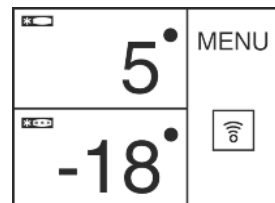


Fig. 54

- ▶ **Indikace Wifi** je bílá.
- ▷ Wifi je zapnutá.
- ▷ Je navázáno spojení mezi domácí sítí a serverem Liebherr.

**Stav: WiFi on & connecting**

- ▶ **Indikace Wifi** zobrazuje hodinovou ručičku.

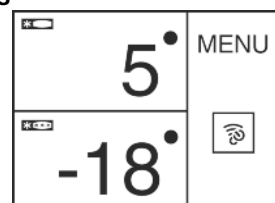


Fig. 55

- ▷ Wifi je zapnutá.
- ▷ Není navázáno spojení s vaší domácí sítí a/nebo se serverem Liebherr.

**Stav: WiFi on & disconnected**

- ▶ **Indikace Wifi** zobrazuje výstražný symbol.

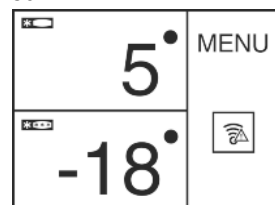


Fig. 56

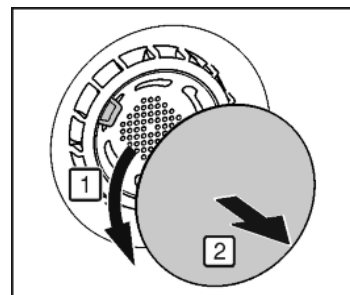
- ▷ Wifi je zapnutá.
- ▷ **Schránka SmartDevice** buď není spojena s žádnou sítí, nebo je sice **schránka SmartDevice** s některou sítí spojena, ovšem síť nebyla nalezena, např. noční vypnutí.

## 4.10 Vložení filtru FreshAir

Pro optimální kvalitu vzduchu lze použít příložený filtr FreshAir.

Upínání se nachází v horní oblasti spotřebiče, (viz 1 Celkový pohled na přístroj)

- ▶ Odstraňte kryt.



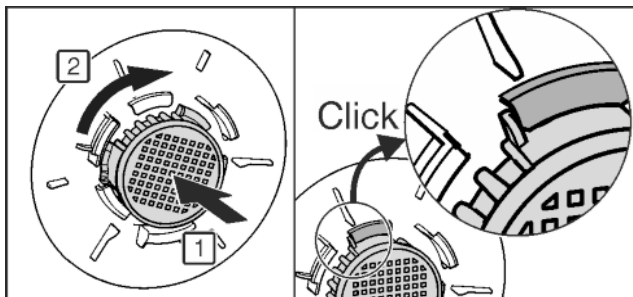


Fig. 57

- ▶ Filtr FreshAir vložte do krytu a otáčejte ve směru hodinových ručiček.
- ▶ Dávejte pozor, aby byl filtr zaklesnutý.
- ▶ Kryt opět připevněte.

### Aktivace časového spínače

- ▶ Stiskněte menu.
- ▶ Tiskněte navigační šipky, dokud se nezobrazí filtr FreshAir.
- ▶ Stiskněte symbol Filtr FreshAir.
- ▶ Stiskněte ON.
- ▷ Časový spínač je aktivovaný. Po uplynutí daného intervalu vyzve hlášení k výměně filtru FreshAir.

## 4.11 Aktivace časového spínače Vyčistit větrací mřížku

Pro zajištění dostatečného větrání se musí větrací mřížka alespoň jednou ročně vyčistit. Je možno aktivovat časový spínač pro připomenutí.

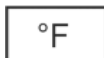
- ▶ Stiskněte menu.
- ▶ Tiskněte navigační šipky, dokud se nezobrazí větrací mřížka.
- ▶ Stiskněte symbol Větrací mřížka.
- ▶ Stiskněte ON.
- ▷ Časový spínač je aktivovaný. Po uplynutí daného intervalu vyzve hlášení k vyčištění větrací mřížky.

## 5 Obsluha

### 5.1 Změna jednotky teploty

Zobrazení teploty lze změnit ze °C na °F.

- ▶ Stiskněte menu.
- ▶ Tiskněte navigační šipky, dokud se nezobrazí °C.
- ▶ Stiskněte °F.
- ▷ Teplota se zobrazuje ve °F.



Přechod z °F na °C se provádí obdobně.

### 5.2 Dětská pojistka

Pomocí dětské pojistky lze zajistit, že děti při hraní přístroj nedopatřením nevypnou.



#### 5.2.1 Zapnutí dětské pojistky

- ▶ Stiskněte menu.
- ▶ Tiskněte navigační šipky, dokud se nezobrazí dětská pojistka.
- ▶ Stiskněte ON.
- ▷ Dětská pojistka je zapnutá.



#### 5.2.2 Vypnutí dětské pojistky

- ▶ Stiskněte menu.
- ▶ Tiskněte navigační šipky, dokud se nezobrazí dětská pojistka.



- ▶ Stiskněte OFF.
- ▷ Dětská pojistka je vypnutá.

## 5.3 SabbathMode

Tato funkce splňuje náboženské požadavky na sabat, příp. na židovské svátky. Je-li SabbathMode aktivován, jsou některé funkce řídicí elektroniky vypnuté. Po nastavení SabbathMode se už dál nemusíte starat o kontrolky, číslice, symboly, indikátory, hlášení alarmů a ventilátory. Cyklus rozmrazování pracuje pouze v zadaném době, bez ohledu na používání chladničky. Po výpadku sítě přístroj samočinně přepne zpět na SabbathMode.

Seznam přístrojů, certifikovaných podle Star-K najdete na adrese [www.star-k.org/appliances](http://www.star-k.org/appliances).



### VÝSTRAHA

Nebezpečí otravy z jídla!

Dojde-li k výpadku sítě, když je aktivován SabbathMode, toto hlášení se neuloží. Po skončení výpadku sítě pracuje přístroj dál v SabbathMode. Když je tento ukončen, nebude v ukazateli teploty vydáno žádné hlášení o výpadku sítě.

Jestliže během SabbathMode došlo k výpadku proudu:

- ▶ Zkontrolujte kvalitu potravin. Nepožívejte potraviny, které se rozmrazily!

- Všechny funkce jsou zablokované až na vypnutí SabbathMode.
- Pokud jsou funkce SuperFrost, SuperCool, Ventilace atd. zapnuté, když se zapíná SabbathMode, zůstanou aktivní.
- IceMaker je mimo provoz.
- Nejsou vydávány žádné akustické signály a v ukazateli teploty se nezobrazují žádná varování/nastavení (např. teplotní alarm, dveřní alarm)
- Vnitřní osvětlení je deaktivované.

#### 5.3.1 Zapnutí SabbathMode

- ▶ Stiskněte menu.
- ▶ Tiskněte navigační šipky, dokud se nezobrazí SabbathMode.
- ▶ Stiskněte ON.
- ▷ SabbathMode je zapnutý. Na obrazovce se zobrazí pouze symbol SabbathMode.



SabbathMode se po 120 hodinách automaticky vypne, jestliže předtím nebyl vypnut ručně. Zobrazení se změní na obrazovku Home.

#### 5.3.2 Vypnutí SabbathMode

- ▶ Dotkněte se obrazovky.
- ▶ Stiskněte OFF.
- ▷ SabbathMode je vypnutý.



## 5.4 Oddíl BioFresh

Část BioFresh umožňuje delší dobu skladování různých čerstvých potravin oproti běžnému chlazení.

U potravin s uvedením minimální trvanlivosti platí vždy datum uvedené na obalu.

Pokud teploty klesnou pod 0 °C, mohou potraviny namrznout.

#### 5.4.1 DrySafe

DrySafe se hodí pro ukládání suchých nebo zabalených potravin (např. mléčných výrobků, masa, ryb, uzenin). Zde se nastavuje relativně suché skladovací klima.

### 5.4.2 Příhrádka na ovoce a zeleninu

Vlhkost vzduchu v příhradce na ovoce a zeleninu je závislá na obsahu vlhkosti vložených chlazených potravin a na četnosti otevírání. Vlhkost můžete nastavit sami.

Příhrádka na ovoce a zeleninu se při nastavení na vysokou vlhkost vzduchu hodí ke skladování nebaleného salátu, zeleniny, ovoce s vysokým podílem vlastní vlhkosti. Při dobře naplněné zásuvce vzniká čerstvé vlhké prostředí.

### 5.4.3 Nastavení vlhkosti v příhradce na ovoce a zeleninu

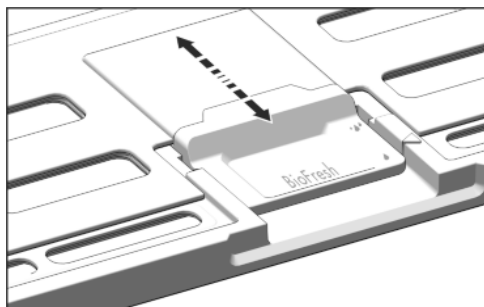




Fig. 58

Nastavení vlhkosti vzduchu v příhradce na ovoce a zeleninu může být provedeno plynule.

- ▶  nízká vlhkost vzduchu: Posuňte posuvný regulátor dozadu.
- ▷ Štěrbiny ve víku jsou částečně nebo úplně otevřené. Vlhkost vzduchu v příhradce na ovoce a zeleninu se sníží.
- ▶  vysoká vlhkost vzduchu: Posuňte posuvný regulátor dopředu.
- ▷ Štěrbiny ve víku jsou částečně nebo úplně zavřené. Vlhkost vzduchu v příhradce na ovoce a zeleninu se zvýší.

### 5.4.4 Skladování potravin

#### Poznámka

▶ Do části BioFresh nepatří zelenina citlivá na chladno jako okurky, lilek, rajčata, cukety a všechno jižní ovoce citlivé na chladno.

- ▶ Aby se potraviny nekazily přenášenými zárodky: Nebalené potraviny živočišného a rostlinného původu ukládejte do zásuvek odděleně. To platí i pro různé druhy ryb. Když se potraviny musí z důvodu nedostatku místa skladovat společně:
  - ▶ potraviny zabalte.
  - ▶ Uložení velmi vlhkých potravin: Nechte předem okapat. Je-li v zásuvce příliš vysoká vlhkost:
    - ▶ Zvolte nastavení nižší vlhkosti vzduchu.
- nebo-
- ▶ Odstraňte vlhkost utěrkou.

### 5.4.5 Doba skladování

Orientační hodnoty pro skladovatelnost při nízké vzdušné vlhkosti při 0 °C			
Máslo	až	90	dnů
Tvrdý sýr	až	110	dnů
Mléko	až	12	dnů
Salám, nářez	až	9	dnů
Drůbež	až	6	dnů
Vepřové maso	až	7	dnů

Orientační hodnoty pro skladovatelnost při nízké vzdušné vlhkosti při 0 °C			
Hovězí maso	až	7	dnů
Zvěřina	až	7	dnů

#### Poznámka

▶ Nezapomeňte, že potraviny bohatší na bílkoviny se kazí rychleji. To znamená, že škeble a koryši se kazí rychleji než ryby, ryby rychleji než maso.

Orientační hodnoty pro skladovatelnost při vysoké vzdušné vlhkosti při 0 °C			
<b>Zelenina, saláty</b>			
Artyčoky	až	14	dnů
Celer	až	28	dnů
Květák	až	21	dnů
Brokolice	až	13	dnů
Čekanka	až	27	dnů
Polníček	až	19	dnů
Hrášek	až	14	dnů
Listová kapusta	až	14	dnů
Mrkev	až	80	dnů
Česnek	až	160	dnů
Kedluben	až	55	dnů
Hlávkový salát	až	13	dnů
Byliny	až	13	dnů
Pórek	až	29	dnů
Houby	až	7	dnů
Ředkvičky	až	10	dnů
Růžičková kapusta	až	20	dnů
Chřest	až	18	dnů
Špenát	až	13	dnů
Hlávková kapusta	až	20	dnů
<b>Ovoce</b>			
Meruňky	až	13	dnů
Jablka	až	80	dnů
Hrušky	až	55	dnů
Ostružiny	až	3	dnů
Datle	až	180	dnů
Jahody	až	7	dnů
Fíky	až	7	dnů
Borůvky	až	9	dnů
Maliny	až	3	dnů
Rybíz	až	7	dnů
Třešně, sladké	až	14	dnů
Kiwi	až	80	dnů
Broskve	až	13	dnů
Švestky	až	20	dnů

Orientační hodnoty pro skladovatelnost při vysoké vzdušné vlhkosti při 0 °C			
Brusinky	až	60	dnů
Rebarbora	až	13	dnů
Angrešt	až	13	dnů
Hrozny	až	29	dnů

## 5.4.6 Nastavení teploty

Teplota závisí na těchto faktorech:

- četnost otvírání dvířek
- doba otvírání dvířek
- okolní teplota v místě instalace
- druh, teplota a množství potravin

Teplotu lze nastavit od 0 °C do 3 °C. Při 0 °C může teplota klesnout pod 0 °C, takže potraviny mohou namrznout.

Doporučené nastavení teploty: 0 °C

- ▶ Stiskněte pole BioFresh.
- ▷ Zobrazí se tato obrazovka:

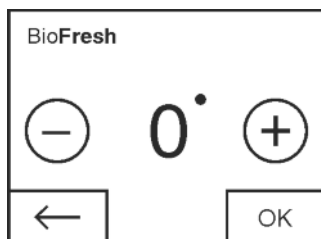


Fig. 59

Nastavení vyšší teploty:

- ▶ Stiskněte Plus.

Nastavení nižší teploty:

- ▶ Stiskněte Mílus.

Při volbě nejnižší teploty se deaktivuje symbol Mílus.

Po volbě nejvyšší teploty se novým stisknutím deaktivuje symbol Plus. Na displeji se zobrazí symbol Standby.

- ▶ Žádanou teplotu potvrďte pomocí OK.
- ▷ Zobrazení se změní na obrazovku Home.
- ▷ Zobrazí se zvolená teplota.
- ▷ Vzestupné resp. sestupné šipky ukazují změnu teploty. Po dosažení požadované teploty se šipky skryjí.

## 5.4.7 HydroCool

Funkci HydroCool přepnete na maximální chladicí výkon. Používejte funkci HydroCool pro rychlé zchlazení velkého množství potravin.

Funkce HydroCool má poněkud vyšší spotřebu energie.

**Zapnutí funkce HydroCool**

- ▶ Stiskněte menu.
- ▶ Mačkejte navigační šipky, než se zobrazí funkce HydroCool.
- ▶ Stiskněte ON.
- ▷ Zapnutí funkce HydroCool



**Vypnutí funkce HydroCool**

- ▶ Stiskněte menu.
- ▶ Mačkejte navigační šipky, než se zobrazí funkce HydroCool.
- ▶ Stiskněte OFF.
- ▷ Funkce HydroCool je vypnutá.



## 5.4.8 Funkce Holiday

Zapnutí v režimu dovolené představuje úsporu energie a zabraňuje tvorbě zápachu, když jsou dveře oddílu BioFresh delší dobu zavřené.



Mraznička je po dobu zapnutí v režimu dovolené nadále v provozu.

**Zapnutí funkce Holiday**

- ▶ Vyjměte všechny potraviny z oddílu BioFresh, jinak se zkazí.
- ▶ Stiskněte Menu.
- ▶ Tiskněte navigační šipky, dokud se nezobrazí funkce Holiday.
- ▶ Stiskněte ON.
- ▷ Funkce Holiday je zapnuta.



▷ V poli BioFresh se zobrazí symbol Funkce Holiday.

**Vypnutí funkce Holiday**

- ▶ V poli BioFresh stiskněte symbol Funkce Holiday.
- ▷ Funkce Holiday je vypnuta.
- ▷ Teplota se opět nastaví na předem nastavenou hodnotu. Klesající šipky představují snížení teploty.



## 5.4.9 Zásuvky s tlumiči dojezdu

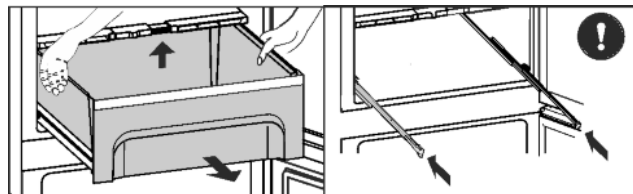


Fig. 60

- ▶ Zásuvku vysuňte, vzadu nadzvedněte a zcela vytáhněte dopředu.
- ▶ Kolečničky zase zasuňte!

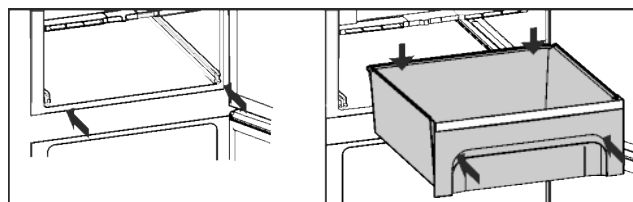


Fig. 61

- ▶ Kolečničky zasuňte.
- ▶ Zásuvku uložte a zasuňte, až vzadu slyšitelně zapadne.

## 5.4.10 Víko přihrádky na ovoce a zeleninu

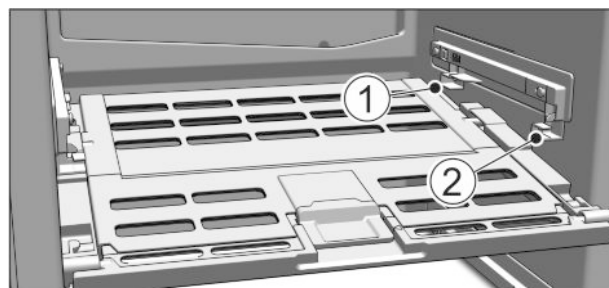


Fig. 62

- ▶ Vyjmutí víka přihrádky na ovoce a zeleninu: Když jsou zásuvky vytaženy, víko opatrně vytáhněte dopředu a vyjměte směrem dolů.
- ▶ Nasazení víka přihrádky na ovoce a zeleninu: Výstupky víka zavedte zdola do zadních držáků Fig. 62 (1) a vpředu zaklesněte do držáku Fig. 62 (2).

## 5.4.11 Police

K čištění lze polici vyjmout přes oddíl BioFresh a rozebrat. Police je proti neúmyslnému vysunutí zajištěna zářezkami.

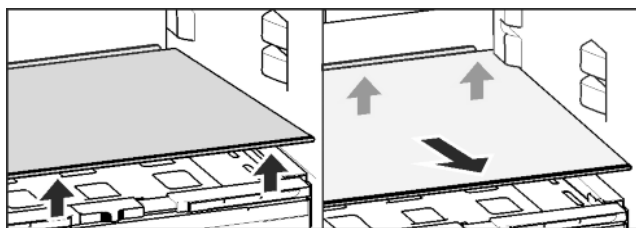


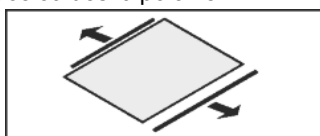
Fig. 63

Vyjmutí police:

- ▶ Polici vpředu nadzdvihněte a pevně držte.
- ▶ Polici vzadu opatrně nadzvedněte a vytáhněte dopředu.

Zasunutí police:

- ▶ Zasuňte polici lehce šikmo dole nakloněnou směrem dozadu tak, aby zajišťovací vačky směřovaly dolů.
- ▶ Polici nechte vzadu zaskočit a celou desku položte.
- ▶ Polici lze pro čištění rozebrat.



## 5.4.12 Použití dělených polic

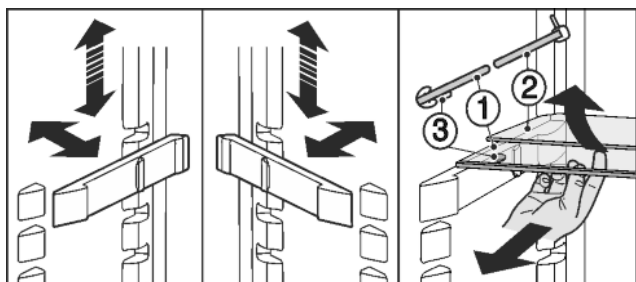


Fig. 64

Nastavení výšky:

- ▶ Skleněné police vytáhněte jednotlivě dopředu.
- ▶ Podložky vytáhněte z aretace a zasuňte v požadované výšce.

Použití obou polic:

- ▶ Horní skleněnou polici nadzvedněte, spodní skleněnou polici potáhněte dopředu.
- ▷ Skleněná deska (1) se zářezkami proti vytažení musí ležet vpředu, takže zářezky (3) směřují dolů.

## 5.4.13 Dóza na máslo

Otevření/zavření dózy na máslo

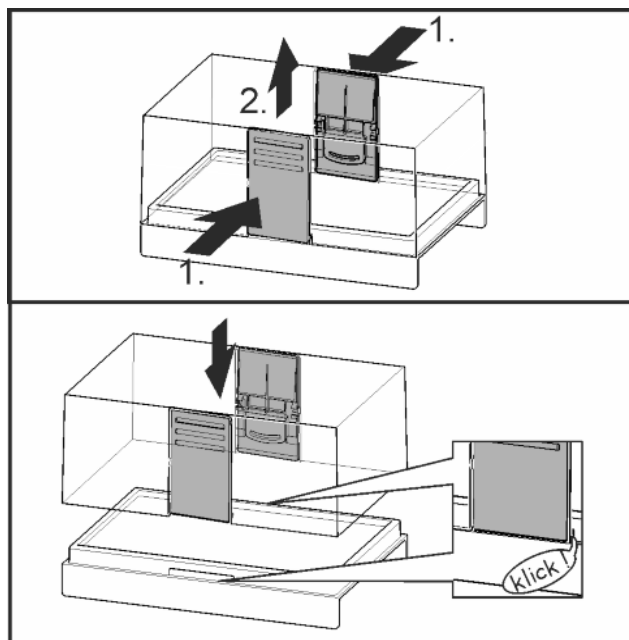


Fig. 65

Rozložení dózy na máslo

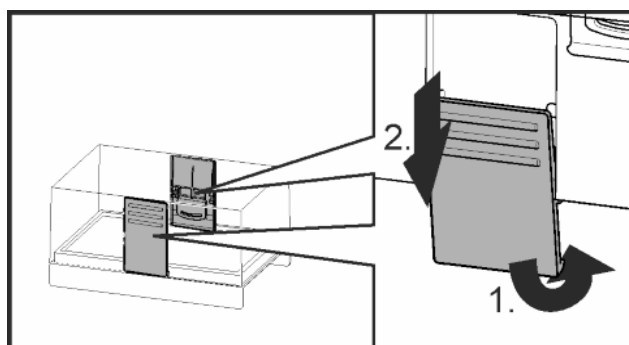
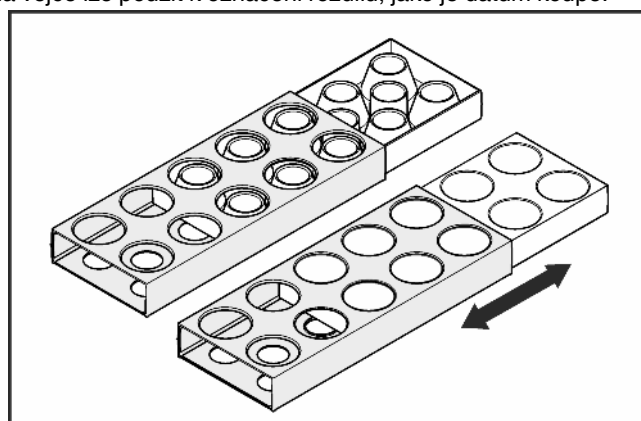


Fig. 66

- ▶ Dózu na máslo lze pro čištění rozebrat.

## 5.4.14 Zásobník na vejce

Zásobník na vejce lze vytáhnout a otočit. Obě části zásobníku na vejce lze použít k označení rozdílů, jako je datum koupě.



- ▶ Horní stranu použijte ke skladování slepičích vajec.
- ▶ Spodní stranu použijte ke skladování křepelčích vajec.

## 5.5 Mraznička

V mrazničce můžete uchovávat mražené a hluboko mražené potraviny, připravovat kostky ledu a mrazit potraviny.

## 5.5.1 Mražení potravin

Během 24 hodin lze zmrazit maximálně tolik kg čerstvých potravin, kolik je uvedeno na typovém štítku jako (viz 1 Celkový pohled na přístroj) údaj „Mrazicí výkon ... kg/24h“.

Zásuvky lze zatížit vždy max. 25 kg mražených výrobků.

Desky lze zatížit vždy 35 kg mražených výrobků.

Po zavření dveří se vytvoří podtlak. Po zavření počkejte asi 1 minutu, pak lze dveře zase snadno otevřít.



### UPOZORNĚNÍ

Nebezpečí zranění skleněnými střepi!

Láhve a plechovky s nápoji mohou při mražení prasknout. To platí zvláště pro nápoje syčené oxidem uhličitým.

► Láhve a plechovky s nápoji nemrazte!

Aby potraviny rychle promrzly i uvnitř, nepřekračujte následující množství v jednom balení:

- Ovoce, zelenina do 1 kg
- Maso do 2,5 kg

► Potraviny zabalte do sáčků na mrazení, plastových, kovových nebo hliníkových nádob k opakovanému použití po jednotlivých porcích.

## 5.5.2 Doba skladování

Orientační hodnoty délky uskladnění různých druhů potravin v mrazničce:	
Zmrzlina	2 až 6 měsíců
Salám, šunka	2 až 6 měsíců
Chléb, pečivo	2 až 6 měsíců
Zvěřina, vepřové maso	6 až 10 měsíců
Ryby, tučné	2 až 6 měsíců
Ryby, libové	6 až 12 měsíců
Sýry	2 až 6 měsíců
Drůbež, hovězí maso	6 až 12 měsíců
Zelenina, ovoce	6 až 12 měsíců

Uvedené doby skladování jsou orientační hodnoty.

## 5.5.3 Rozmrazování potravin

- v chladničce
- v mikrovlnné troubě
- v troubě/horkovzdušné troubě
- při pokojové teplotě
- Vyjměte jenom tolik potravin, kolik spotřebujete. Rozmražené potraviny zpracujte co nejdříve.
- Rozmražené potraviny opět zmrazujte pouze výjimečně.

## 5.5.4 Nastavení teploty

Teplota závisí na těchto faktorech:

- četnost otvírání dveří
- doba otvírání dveří
- okolní teplota v místě instalace
- druh, teplota a množství potravin

Teplotu lze nastavit od -26 °C do -16 °C.

Doporučené nastavení teploty: -18 °C

- Stiskněte pole Mraznička.
- ▷ Zobrazí se tato obrazovka:



Fig. 67

Nastavení vyšší teploty:

- Stiskněte Plus.

Nastavení nižší teploty:

- Stiskněte Míus.

Při volbě nejnižší teploty se deaktivuje symbol Míus.

Po volbě nejvyšší teploty se novým stisknutím deaktivuje symbol Plus. Na displeji se zobrazí symbol Standby.

► Žádanou teplotu potvrďte pomocí OK.

▷ Zobrazení se změní na obrazovku Home.

▷ Zobrazí se zvolená teplota.

▷ Vzestupné resp. sestupné šipky ukazují změnu teploty. Po dosažení požadované teploty se šipky skryjí.

## 5.5.5 SuperFrost

Pomocí této funkce lze čerstvé potraviny rychle promrazit až do středu. Přístroj pracuje s maximálním chladicím výkonem, přitom mohou být hluky chladicího agregátu přechodně trochu hlasitější.



Během 24 hodin lze zmrazit maximálně takové množství čerstvých potravin, jaké je uvedeno na typovém štítku jako údaj „Mrazicí výkon ... kg/24h“. Toto maximální zmrazitelné množství se liší u jednotlivých modelů a klimatických tříd.

Podle toho, kolik čerstvých potravin se má zmrazit, musíte včas zapnout SuperFrost: při malém množství mražených potravin cca 6h, při maximálním množství mražených potravin 24h před jejich uskladněním.

Potraviny zabalte a pokud možno je rozložte vedle sebe. Mražené potraviny se nesmí dostat do kontaktu s již zmraženými výrobky, aby nedošlo tak k jejich částečnému rozmrazení.

SuperFrost nemusíte zapínat v těchto případech:

- vkládáte již zmražené výrobky
- při mražení do cca 1 kg čerstvých potravin denně

### Zapnutí SuperFrost

- Stiskněte menu.
- Tiskněte navigační šipky, dokud se nezobrazí SuperFrost.
- Stiskněte ON.
- ▷ SuperFrost je zapnutý.
- ▷ Mrazicí teplota klesá, zařízení pracuje na maximální chladicí výkon.
- Při malém množství mražených potravin:
  - Počkejte asi 6 hodin.
  - Zabalené potraviny vložte do horních zásuvek.
- Při maximálním množství mražených potravin (viz typový štítek):
  - Počkejte asi 24 hodin.
  - Horní zásuvky vytáhněte a potraviny položte přímo na horní úložné plochy.
  - ▷ SuperFrost se nejpozději po cca 65 h automaticky vypne.
  - ▷ Symbol SuperFrost se skryje.
  - Potraviny vložte do zásuvek a zase je zasuňte.
  - ▷ Přístroj pracuje dále v normálním režimu.



### Vypnutí SuperFrost

- Stiskněte menu.
- Tiskněte navigační šipky, dokud se nezobrazí SuperFrost.
- Stiskněte OFF.
- ▷ SuperFrost je vypnutý.



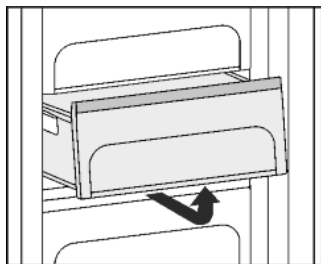


## 5.5.6 Zásuvky

### Poznámka

Když je větrání nedostatečné, spotřeba energie stoupá a chladicí výkon se snižuje.

- ▶ Větrací štěrby uvnitř na zadní stěně nezakrývejte!

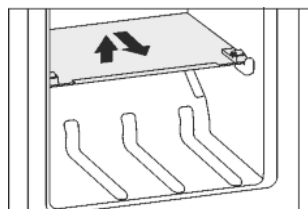


- ▶ Pro uchování mražených výrobků přímo na policích: Zásuvku vytáhněte dopředu a vyjměte.

## 5.5.7 Police

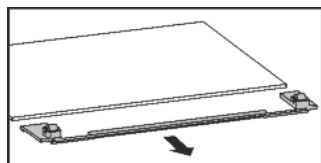
### Přemístění polic

- ▶ Vytahování polic: vpředu nadzvedněte a vytáhněte.
- ▶ Nasazování polic zpět: jednoduše zasuňte až na doraz.



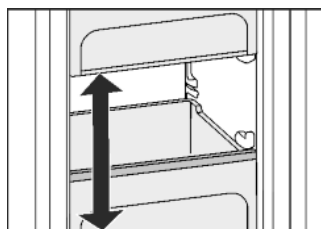
### Demontáž polic

- ▶ Police lze pro čištění rozebrat.



## 5.5.8 VarioSpace

Kromě zásuvek můžete vyjmout i police. Tak získáte místo pro velké kusy potravin jako drůbež, maso, velké kusy zvěřiny a vysoké kusy pečiva a lze je pak zmrazit a dále zpracovávat celé.



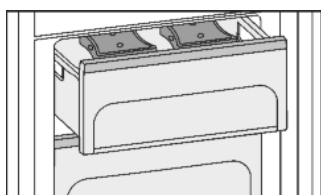
- ▶ Zásuvky lze zatížit vždy max. 25 kg mražených produktů.
- ▶ Die Desky lze zatížit vždy 35 kg mražených výrobků.

## 5.5.9 Akumulátor chladu

Akumulátory chladu zabrání příliš rychlému nárůstu teploty při výpadku elektrického proudu.

### Použití akumulátorů chladu

- ▶ Zmrazené akumulátory chladu položte do horní přední části mrazicího prostoru na mražené potraviny.



## 5.5.10 IceMaker

IceMaker se nachází v nejvyšší zásuvce mrazničky na levé straně.

Ujistěte se, že jsou splněny tyto podmínky:

- Přístroj stojí vodorovně.
- Přístroj je připojený.
- Mraznička je zapnutá.
- IceMaker je připojen na přívod vody.

### Výroba kostek ledu

Výrobní kapacita závisí na mrazicí teplotě. Čím je teplota nižší, tím více kostek ledu lze v určitém časovém úseku vyrobit.

Kostky ledu padají z IceMakeru do zásuvky. Když se dosáhne určité výšky zaplnění, výroba kostek ledu se zastaví. IceMaker nenaplní zásuvku až po okraj.

Kostky ledu v zásuvkách rovnoměrně rozdělte pro zvýšení naplňovaného množství.

Když je zapotřebí velké množství kostek ledu, lze kompletní zásuvku IceMaker zaměnit za vedlejší zásuvku. Když se zásuvka zavře, IceMaker začne zase automaticky s výrobou kostek ledu.

Po prvním zapnutí IceMakeru může trvat až 24 hodiny, než se vyrobí první kostky ledu.

### Poznámka

Když se přístroj používá poprvé a když se dlouho nepoužíval, mohou se v IceMakeru příp. ve vodovodním vedení nahromadit částice.

- ▶ Kostky ledu, které byly vyrobeny 24 hodiny po první výrobě ledu, nepoužívejte ani nekonzumujte.

### Zapnutí IceMakeru

- ▶ Stiskněte Menu.
- ▶ Tiskněte navigační šipky, dokud se nezobrazí IceMaker.
- ▶ Stiskněte symbol IceMaker.
- ▶ Stiskněte ON.
- ▷ IceMaker je zapnutý.



### Poznámka

- ▶ IceMaker nyní vyrábí kostky ledu, když je zásuvka úplně zavřená.

### Flushing

Proplachovací funkce pro propláchnutí vodovodního vedení při prvním uvedení do provozu.

### Poznámka

Vypláchnutí vodovodního vedení funguje pouze tehdy, když je teplota nad 0 °C.

- ▶ Možnost proplachu využijte v přístroji pouze při teplotách nad 0 °C.

## POZOR

Zablokovaný IceMaker a odtok vody!

Nebezpečí poškození pro IceMaker a odtok vody ze zásuvky.

- ▶ Postavte do zásuvky pod IceMaker nádobu s maximální výškou 12 cm.

Zajistěte, aby zásuvka IceMakeru byla prázdná.

- ▶ Do zásuvky pod IceMaker vložte nádobu s maximální výškou 12 cm.
- ▶ Stiskněte Menu.
- ▶ Tiskněte navigační šipky, dokud se nezobrazí IceMaker.
- ▶ Stiskněte symbol IceMaker.
- ▶ Tiskněte navigační šipky, dokud se nezobrazí Flushing.



- ▶ Stiskněte ON.
- ▷ Vodovodní vedení se vypláchne a zároveň se miska na led otočí do čisticí polohy a zpět.
- ▶ Během tohoto postupu nepoužívejte obrazovku.



Proplachovací funkce ukončena: Objeví se symbol.

▶ Stiskněte OK.



▶ Vytáhněte zásuvku a odstraňte nádobu.

▶ Zásuvku vyčistěte a v případě potřeby vysušte přetečenou vodu v zásuvce.

## Funkce dovolená u IceMakeru

Funkce Dovolená u IceMakeru je vhodná pro krátké fáze, během kterých se nemají vyrábět kostky ledu, například během období dovolené.

### Zapnutí funkce Dovolená u IceMakeru

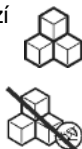
Zásuvka IceMaker se musí vyprázdnit a zasunout.

▶ Stiskněte Menu.

▶ Tiskněte navigační šipky, dokud se nezobrazí IceMaker.

▶ Stiskněte symbol IceMaker.

▶ Tiskněte navigační šipky, dokud se nezobrazí funkce Dovolená.



▶ Stiskněte ON.

▷ Miska na kostky ledu jede do polohy pro čištění. IceMaker se přepne do funkce Dovolená.

▷ V poli menu se objeví symbol funkce Dovolená IceMakeru.

▶ Zásuvku vyjměte.

▶ Misku na led a zásuvku vyčistěte měkkým hadříkem a teplou vodou. Pokud je to nutné, použijte jemný čisticí prostředek. Pak vypláchněte.

▶ Zásuvku zasuňte.

### Vypnutí funkce Dovolená u IceMakeru

#### POZOR

Nevolnost způsobená špinavou miskou na led!

▶ Po dlouhé době vypnutí IceMakeru misku na kostky ledu umyjte.

#### POZOR

Zbytky oplachovacího prostředku v misce na led a zásuvce.

Nevolnost nebo podráždění sliznic.

▶ Odstranění zbytků oplachovacího prostředku: První tři dávky ledových kostek zahodte.

▶ Zásuvku vyjměte.

▶ Misku na led a zásuvku vyčistěte měkkým hadříkem a teplou vodou. Pokud je to nutné, použijte jemný čisticí prostředek. Pak vypláchněte.

▶ Zásuvku zasuňte.

▶ Stiskněte Menu.

▶ Tiskněte navigační šipky, dokud se nezobrazí IceMaker.

▶ Stiskněte symbol IceMaker.

▶ Stiskněte OFF.

▷ Miska na kostky ledu jede do provozní polohy. IceMaker se zapne.

▷ Symbol IceMaker se zobrazí v poli menu namísto symbolu funkce Dovolená IceMakeru.



### Vypnutí IceMakeru

Když nejsou kostky ledu zapotřebí, lze IceMaker nezávisle na mrazničce vypnout.

Když je IceMaker vypnutý, lze zásuvku IceMakeru používat i pro mražení a uskladnění potravin.

▶ IceMaker vyčistěte (viz 6.5 Čištění IceMaker).

▶ Stiskněte Menu.

▶ Tiskněte navigační šipky, dokud se nezobrazí IceMaker.

▶ Stiskněte symbol IceMaker.

▶ Stiskněte OFF.

▷ IceMaker je vypnutý.

▶ Potravinu lze nyní v případě potřeby mrazit v zásuvce až do výšky 12 cm.



## 6 Údržba

### 6.1 Výměna filtru FreshAir

Filtr FreshAir zajišťuje optimální kvalitu vzduchu. Interval výměny je 12 měsíců. V případě aktivovaného časového spínače vyzve hlášení na indikátoru k výměně. Filtr FreshAir lze objednat u specializovaných prodejců.

Na obrazovce se zobrazí Výměna filtru FreshAir.

▶ Stiskněte symbol Výměna filtru FreshAir.

▷ Zobrazení se změní na obrazovku Home.



Dokud není výměna filtru provedena a potvrzena, může se hlášení stisknutím pole Menu znovu zobrazit (viz 8 Hlášení).

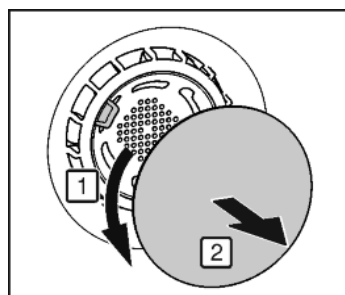


Fig. 68

▶ Odstraňte kryt.

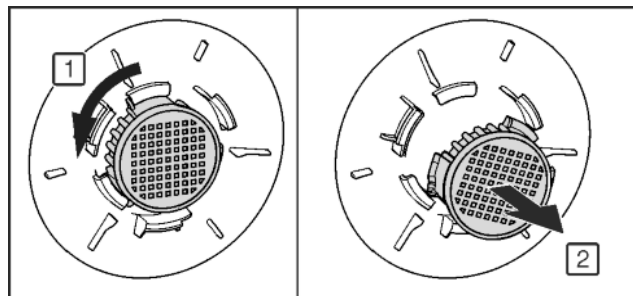


Fig. 69

▶ Vyměňte filtr FreshAir.

▶ Nový filtr vložte v opačném pořadí.

▶ Dávejte pozor, aby byl filtr zaklesnutý.

▶ Kryt opět připevněte.

#### Potvrzení výměny filtru

▶ Stiskněte menu.

▶ Tiskněte navigační šipky, dokud se nezobrazí filtr FreshAir.

▶ Stiskněte symbol Filtr FreshAir.

▶ Tiskněte navigační šipky, dokud se nezobrazí Výměna filtru FreshAir.



▶ Stiskněte RESET.

▷ Časový spínač je resetovaný. Interval výměny začíná od začátku.



#### Deaktivace časového spínače

Jestliže se nenasazuje nový filtr FreshAir, je možno časový spínač deaktivovat.

▶ Stiskněte menu.

▶ Tiskněte navigační šipky, dokud se nezobrazí filtr FreshAir.

▶ Stiskněte symbol Filtr FreshAir.

▶ Stiskněte OFF.

▷ Časový spínač je deaktivovaný.



### 6.2 Odmrazování s NoFrost

Systém NoFrost provádí odmrazování automaticky.

#### Oddíl BioFresh:

Zkondenzovaná voda se odpařuje působením tepla z kompresoru.

## Mraznička:

Vlhkost se sráží na výparníku a periodicky se odmrazuje a odpařuje.

- Příklad se nemusí odmrazovat ručně.

## 6.3 Čištění větrací mřížky

Větrací mřížka zajišťuje bezvadné fungování přístroje díky optimálnímu větrání a odvětrávání.

- Větrací mřížku pravidelně vysávejte vysavačem.
- Nečistoty, které se nevysají, odstraňte vlhkým hadříkem.

V případě aktivovaného časového spínače vyzve hlášení na indikátoru k čištění. Na obrazovce se zobrazí Čištění větrací mřížky.

- Stiskněte symbol Čištění větrací mřížky.
- ▷ Zobrazení se změní na obrazovku Home.

Dokud není čištění provedeno a potvrzeno, může se hlášení stisknutím pole Menu znovu zobrazit (viz 8 Hlášení).

### Potvrzení čištění větrací mřížky

- Stiskněte menu.
- Tiskněte navigační šipky, dokud se nezobrazí větrací mřížka.
- Stiskněte symbol Větrací mřížka.
- Tiskněte navigační šipky, dokud se nezobrazí Čištění větrací mřížky.

- Stiskněte RESET.
- ▷ Časový spínač je resetovaný. Interval čištění začíná od začátku.

### Deaktivace časového spínače

Jestliže se má vypnout funkce připomínání, je možno časový spínač deaktivovat.

- Stiskněte menu.
- Tiskněte navigační šipky, dokud se nezobrazí větrací mřížka.
- Stiskněte symbol Větrací mřížka.
- Stiskněte OFF.
- ▷ Časový spínač je deaktivovaný.

## 6.4 Čištění přístroje

Přístroj pravidelně čistěte.



### VÝSTRAHA

- Nebezpečí zranění a poškození horkou párou!
- Horká pára může způsobit popáleniny a poškodit povrchy.
- Nepoužívejte parní čisticí přístroje!

### POZOR

- Špatné čištění přístroji škodí!
- Používejte nekoncentrovaný čisticí prostředek.
- Nepoužívejte škrábající nebo abrazivní houbičky nebo drátěnky.
- Nepoužívejte ostré abrazivní čisticí prostředky obsahující písek, chloridy nebo kyseliny.
- Nepoužívejte chemická rozpouštědla.
- Nepoškodte a neodstraňujte typový štítek na vnitřní straně přístroje. Je důležitý pro zákaznický servis.
- Kabel ani jiné díly se nesmí utrhnout, přelomit ani poškodit.
- Vodu při mytí nenechte proniknout do drážky pro odvod kondenzátu, větracích mřížek a elektrických dílů.
- Používejte měkké čisticí utěrky a univerzální čisticí prostředek s neutrální hodnotou pH.
- Ve vnitřním prostoru zařízení používejte pouze čisticí a ošetřovací prostředky, které neškodí potravinám.

- Příklad vyprázdněte.
- Vytáhněte zástrčku ze sítě.



- **Vnější a vnitřní plochy z plastu** čistěte ručně vlažnou vodou s trochou mycího prostředku.

### POZOR

Nebezpečí poškození vlivem přípravku na ošetřování nerezových ploch!

**Dveře z ušlechtilé oceli a boční stěny z ušlechtilé oceli** jsou ošetřeny kvalitní povrchovou úpravou.

Přípravky na ošetřování nerezových ploch napadají povrch.



- **Povrchy dveří a bočních stěn s povrchovou úpravou a lakované povrchy dveří a bočních stěn** otírejte jenom měkkou, čistou utěrkou. Při silném znečištění použijte trochu vody nebo neutrální čisticí prostředek. Případně lze použít také utěrku z mikrovláken.

- Většinu **dílů vybavení** lze pro čištění demontovat: viz příslušné kapitoly.

- **Zásuvky** čistěte ručně vlažnou vodou s trochou mycího prostředku.

- **Víko přihrádky na ovoce a zeleninu** čistěte ručně vlažnou vodou s trochou mycího prostředku.

- **Ostatní části vybavy** lze mýt v myčce nádobí bez ztráty funkčnosti, při častém mytí ovšem není vyloučeno opotřebení nebo vizuální změny.

- **Teleskopická vodítka** čistěte pouze vlhkou utěrkou. Tuk v dráhách slouží k mazání a nesmí být odstraněn.

### Po vyčištění:

- Příklad a součásti vybavení vytřete do sucha.
- Spotřebič opět připojte a zapněte.
- SuperFrost zapněte (viz 5.5.5 SuperFrost).
- Když je teplota dostatečně nízká:
- Potraviny zase vložte dovnitř.

## 6.5 Čištění IceMaker

Zásuvka IceMaker se musí vyprázdnit a zasunout. IceMaker musí být zapnutý.

- Stiskněte Menu.
- Tiskněte navigační šipky, dokud se nezobrazí IceMaker.
- Stiskněte symbol IceMaker.
- Tiskněte navigační šipky, dokud se nezobrazí poloha pro čištění.



- Stiskněte ON.
- ▷ Miska na kostky ledu jede do polohy pro čištění. Obrazovka během toho nelze ovládat.
- ▷ Objeví se OFF: Rotační pohyb je ukončen a IceMaker se vypne za účelem čištění.
- Zásuvku vyjměte.
- Misku na led a zásuvku vyčistěte měkkým hadříkem a teplou vodou. Pokud je to nutné, použijte jemný čisticí prostředek. Pak vypláchněte.
- Zásuvku zasuňte.
- Stiskněte OFF.
- ▷ Miska na kostky ledu jede do provozní polohy.

### POZOR

Zbytky oplachovacího prostředku v misce na led a zásuvce. Nevlnost nebo podráždění sliznic.

- Odstranění zbytků oplachovacího prostředku: První tři dávky ledových kostek zahodte.

- IceMaker nechte zapnutý.
- nebo-
- Vypnutí IceMakeru (viz 5 Obsluha)

## 6.6 Zákaznický servis

Nejprve zjistěte, zda jste schopni odstranit chybu sami (viz 7 Poruchy). Pokud tomu tak není, obraťte se na zákaznický servis. Adresu získáte v příloženém seznamu zákaznických servisů.



### VÝSTRAHA

Nebezpečí zranění neodbornou opravou!

- ▶ Opravy a zásahy do přístroje a přírodního vedení elektrické energie, které nejsou výslovně uvedeny v (viz 6 Údržba), smí provádět pouze zákaznický servis.

**Označení přístroje (model a index), servisní číslo (Service), sériové číslo (S-Nr.) a rozšířené funkce vyvolejte přes obrazovku:**

- ▶ Stiskněte menu.
- ▶ Tiskněte navigační šipky, dokud se nezobrazí symbol Informace o přístroji.
- ▶ Stiskněte symbol Informace o přístroji.
- ▷ Zobrazí se informace o přístroji.
- ▶ Informace o přístroji si zapíšte.
- ▶ Abyste se dostali na obrazovku Home, stiskněte symbol Zpět.



- ▶ Chcete-li se dostat do zákaznického menu, stiskněte na tak dlouho, aby se zobrazil symbol klíče.



- ▶ Zadáním číselného kódu **151** lze vybrat zákaznické menu.

### Zákaznické menu

V zákaznickém menu lze vyvolat následující funkce:

- **Vlastní diagnostika**  
Přístroj provede vlastní diagnostiku a zkontroluje všechny elektrické komponenty.
- **RESET**  
Přístroj se resetuje na tovární nastavení.
- **Ruční odmrazování**  
Spustí se ruční odmrazování.
- **Čas přítoku vody**  
U přístrojů s výrobníkem kostek ledu je tato funkce aktivní. Čas přítoku vody určuje velikost kostky ledu.
- ▶ Zavřete dveře.
- ▶ Informujte zákaznický servis a sdělte jim potřebné informace o přístroji.
- ▷ To umožní rychlý a účelný servisní zákrok.
- ▶ Řiďte se dalšími pokyny zákaznického servisu.

**Další možností je zjistit informace o přístroji na typovém štítku:**

- ▶ Označení přístroje Fig. 70 (1), servisní číslo Fig. 70 (2) a sériové číslo Fig. 70 (3) naleznete na typovém štítku. Identifikační typový štítek je umístěn na levé vnitřní stěně přístroje.

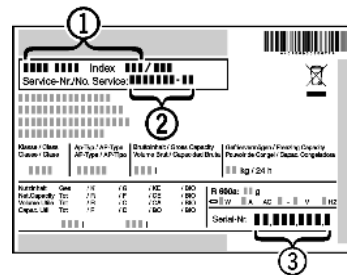


Fig. 70

### Licenční ujednání:

Na použité licence můžete nahlédnout pod ©.

- ▶ Stiskněte ©.

## 7 Poruchy

Zařízení je vyrobeno a konstruováno tak, aby bylo zaručeno bezpečné fungování a dlouhá životnost. Pokud se během provozu přesto vyskytne porucha, zkontrolujte, zda nebyla způsobena chybnou obsluhou. V tom případě Vám totiž musíme náúčtovat vzniklé náklady i během záruční doby. Následující poruchy můžete odstranit sami:

### Spotřebič nefunguje.

- Spotřebič není zapnutý.
- ▶ Spotřebič zapněte.
- Zástrčka není správně zasunuta do zásuvky.
- ▶ Zástrčku zkontrolujte.
- Pojistka napájecí zásuvky není v pořádku.
- ▶ Pojistku zkontrolujte.
- Přístrojová zástrčka není správně v přístroji.
- ▶ Zkontrolujte přístrojovou zástrčku.

### Kompresor běží dlouho.

- Kompresor přepíná při nižší potřebě chladu na nižší otáčky. I když se tím doba chodu kompresoru prodlouží, dochází k úspoře energie.
- ▶ To je u úsporných modelů normální.
- SuperFrost je zapnutý.
- ▶ Aby se potraviny rychle zchladily, běží kompresor déle. To je normální.
- HydroCool je zapnutý.
- ▶ Aby se potraviny rychle zchladily, běží kompresor déle. To je normální.

### Zařízení vydává příliš velký hluk.

- Kompresory s regulací počtu otáček\* mohou z důvodu různé úrovně otáček způsobovat rozdílný hluk.
- ▶ Tento zvuk je normální.

### Bublání a šplouchání

- Tento zvuk vydává chladivo, které protéká chladicím okruhem.
- ▶ Tento zvuk je normální.

### Tiché cvaknutí

- Tento zvuk je slyšet při každém automatickém zapnutí nebo vypnutí chladicího agregátu (motoru).
- ▶ Tento zvuk je normální.

### Bručivý zvuk. Je chvíli o něco hlasitější, když se chladicí agregát (motor) zapne.

- Při zapnutí SuperFrost, po vložení čerstvých potravin a po otevření dvířek na delší dobu se automaticky zvyšuje chladicí výkon.
- ▶ Tento zvuk je normální.
- Při zapnutí funkce HydroCool, po vložení čerstvých potravin a po otevření dvířek na delší dobu se automaticky zvyšuje chladicí výkon.
- ▶ Tento zvuk je normální.
- Teplota prostředí je příliš vysoká.

- ▶ Řešení: (viz 1.2 Oblast použití přístroje)

#### hluboký bručivý zvuk

→ Zvuk vzniká při proudění vzduchu ventilátorem.

- ▶ Tento zvuk je normální.

#### Hluk z vibrací

→ Přístroj nestojí pevně na podlaze. Tím se vedle stojící předměty a nábytek uvádí do vibrací běžícím chladicím agregátem.

- ▶ Přístroj vyrovnejte seřizovacími nožkami.
- ▶ Odsuňte od sebe láhve a nádoby.

#### Zvuky z proudění kapaliny v tlumiči zavírání dveří.

→ Hluk vzniká při otvírání a zavírání dveří.

- ▶ Tento zvuk je normální.

#### Na displeji se zobrazí DEMO. Navíc běží určitý čas.

→ Předváděcí režim je zapnutý.

- ▶ Stiskněte OFF.

#### Na obrazovce se v pravém horním rohu zobrazí DEMO.

→ Předváděcí režim je zapnutý.

- ▶ Vytáhněte zástrčku ze sítě.
- ▶ Zástrčku zase zapojte.
- ▷ Na displeji se zobrazí DEMO. Navíc běží určitý čas.
- ▶ Stiskněte OFF.

#### Přístroj je na vnějších plochách teplý\*.

→ Teplota z chladicího okruhu se využívá k zamezení kondenzace vody.

- ▶ To je normální.

#### IceMaker nelze zapnout.

→ Spotřebič a tím i IceMaker nejsou připojené.

- ▶ Spotřebič připojte (viz 4 Uvedení do provozu).

#### IceMaker nevyrábí kostky ledu.

→ IceMaker není zapnutý.

- ▶ IceMaker zapněte.
- Zásuvka IceMakeru není správně zavřená.
- ▶ Zásuvku správně zavřete.
- Přívod vody není otevřený.
- ▶ Otevřete přívod vody.

#### Nespouští se funkce v podmenu IceMaker.

→ Miska na kostky ledu se neotáčí.

- ▶ Po 1 minutě zkuste znova.

#### Teplota není dostatečně nízká.

→ Dveře přístroje nejsou správně zavřené.

- ▶ Dveře přístroje zavřete.
- Přívod vzduchu a ventilace není dostačující.
- ▶ Uvolněte a očistěte ventilační mřížku.
- Teplota prostředí je příliš vysoká.
- ▶ Řešení: (viz 1.2 Oblast použití přístroje).
- Spotřebič byl příliš často nebo příliš dlouho otevřený.
- ▶ Počkejte, zda se potřebná teplota neobnoví samovolně. Pokud ne, obraťte se na zákaznický servis (viz 6 Údržba).
- Bylo vloženo příliš velké množství čerstvých potravin bez funkce SuperFrost.
- ▶ Řešení: (viz 5.5.5 SuperFrost)
- Teplota je špatně nastavena.
- ▶ Nastavte nižší teplotu a zkontrolujte po 24 hodinách.
- Spotřebič stojí příliš blízko u zdroje tepla (kamna, topení atd.).
- ▶ Změňte umístění spotřebiče nebo zdroje tepla.

#### Vnitřní osvětlení nesvíí.

- Spotřebič není zapnutý.
- ▶ Zapněte spotřebič.
- Dvířka byla otevřena déle než 15 minut.
- ▶ Vnitřní osvětlení se při otevřených dvířkách automaticky vypne asi po 15 minutách.
- LED osvětlení je vadné nebo je poškozený kryt:



#### VÝSTRAHA

Nebezpečí úrazu elektrickým proudem!

Pod krytem jsou díly vedoucí elektrický proud.

- ▶ Vnitřní osvětlení pomocí LED diod nechte vyměnit nebo opravit pouze zákaznickým servisem nebo speciálně vyškoleným personálem.



#### VÝSTRAHA

Nebezpečí zranění LED žárovkou!

Světelná intenzita LED osvětlení odpovídá rizikové skupině RG 2.

Je-li vadný kryt:

- ▶ Nedívejte se optickými čočkami z bezprostřední blízkosti přímo do osvětlení. Můžete při tom utrpět zranění očí.

#### Těsnění dveří je poškozené nebo se musí vyměnit z jiných důvodů.

→ Těsnění dveří je vyměnitelné. Lze je vyměnit bez dalšího pomocného nástroje.

- ▶ obraťte se na zákaznický servis (viz 6 Údržba) :

#### Přístroj je zledovatělý nebo se tvoří kondenzát.

→ Těsnění dveří může být vysmeknuté z drážky.

- ▶ Zkontrolujte těsnění dveří, zda správně sedí v drážce.

## 8 Hlášení


Chybová hlášení a připomínky se oznamují akustickým signálem a hlášením na obrazovce. Akustický signál při chybovém hlášení se zesiluje a stává hlasitějším. Zmlkne, až když je hlášení potvrzeno. Jestliže se vyskytne několik hlášení současně, zobrazují se nejdříve hlášení nejvyšší priority. Každé hlášení se musí samostatně potvrdit.



Dokud je hlášení aktivní resp. chyba není odstraněna, zůstává hlášení v poli Menu.

#### Poznámka

Podrobnosti k hlášení lze znovu zobrazit prostřednictvím pole Menu.

- ▶ Stiskněte Menu.
- ▶ Stiskněte symbol Hlášení. 
- ▶ Stisknutím jednoho hlášení přejde zobrazení na nejbližší další hlášení. Po posledním aktivním hlášení přejde zobrazení na obrazovku Home.

#### Poplach otevřených dveří

Když jsou dveře otevřené déle než 60 sekund, ozve se výstražný bzučák. Na displeji se objeví symbol Dveřní alarm. Výstražný bzučák ztichne automaticky, když se dveře zavřou.



Výstražný bzučák lze při otevřených dveřích vypnout. Vypnutí bzučáku je účinné, dokud jsou dveře otevřené.

- ▶ Stiskněte symbol Dveřní alarm.
- ▷ Poplach dveří ztichne.
- ▷ Zobrazení se změní na obrazovku Home.
- ▶ Zavřete dveře.

#### Teplotní alarm

Jestliže teplota není dostatečně nízká, ozve se výstražný bzučák. Na displeji se objeví symbol Teplotní alarm.





Teplota se během posledních hodin nebo dnů příliš zvýšila. Když je porucha odstraněna, funguje přístroj dále s posledním nastavením teploty.

Příčinou příliš vysoké teploty může být:

- vložili jste teplé čerstvé potraviny

# Uvedení mimo provoz

- při překládání a vytahování potravin vniklo velké množství teplého vzduchu z okolí
- na delší dobu došlo k výpadku elektrického proudu
- spotřebič je vadný

- ▶ Otevřete dveře.
- ▶ Stiskněte symbol Teplotní alarm
- ▷ Bzučák zmlkne. Na ukazateli se objeví nejvyšší teplota, které bylo dosaženo během poruchy.
- ▶ Dotkněte se obrazovky nebo počkejte 30 sekund.
- ▷ Zobrazení se změní na obrazovku Home. V dotčeném poli Teplota  se objeví šipky a symbol Teplotní alarm. Navíc se v poli Menu zobrazí symbol Hlášení .
- ▶ Zkontrolujte kvalitu potravin. Vyhněte se spotřebě zkažených potravin. Rozmrazené potraviny znovu nezmrazujte.
- ▶ Zavřete dveře.
- ▷ Po dosažení požadované teploty se symboly skryjí.



Jestliže trvá stav alarmu nebo se teplota sama znovu nenastaví:

(viz 7 Poruchy) .

## Výpadek sítě

Zazní výstražný bzučák. Na displeji se objeví symbol Výpadek sítě.

Teplota se v důsledku výpadku sítě nebo přerušení dodávky proudu v posledních hodinách nebo dnech příliš zvýšila. Když přerušení dodávky elektrického proudu skončí, funguje přístroj dále s posledním nastavením teploty. Aktivovaná připomenutí zůstanou aktivována.

- ▶ Otevřete dveře.
- ▶ Stiskněte symbol Výpadek sítě.
- ▷ Bzučák zmlkne. Na ukazateli se zobrazí nejvyšší teplota v mrazničce, která nastala během výpadku sítě.
- ▶ Dotkněte se obrazovky nebo počkejte 30 sekund.
- ▷ Zobrazení se změní na obrazovku Home. V dotčeném poli Teplota  se objeví šipky a symbol Teplotní alarm. Navíc se v poli Menu zobrazí symbol Hlášení .
- ▶ Zkontrolujte kvalitu potravin. Vyhněte se spotřebě zkažených potravin. Rozmrazené potraviny znovu nezmrazujte.
- ▶ Zavřete dveře.
- ▷ Po dosažení požadované teploty se symboly skryjí.

## Chyba přístroje

Zazní výstražný bzučák. Na displeji se objeví symbol Chyba přístroje s příslušným kódem chyby.

V některé součásti přístroje je chyba.

- ▶ Otevřete dveře.
- ▶ Zapište si kód chyby.
- ▶ Stiskněte symbol Chyba přístroje.
- ▷ Bzučák zmlkne. Zobrazení se změní na obrazovku Home.
- ▶ Zavřete dveře.
- ▶ Obratě se na zákaznický servis (viz 6 Údržba) .

Týká-li se chyba určité teplotní zóny, v poli Teplota této zóny se místo teploty zobrazí symbol Chyba přístroje.

## Chyba přívodu vody

Zazní výstražný bzučák. Na displeji se objeví symbol Chyba přístroje s kódem chyby WATER.

Přívod vody do IceMakeru není otevřený, přívod vody je přerušovaný nebo sítko v přípojovací armatuře přívodní hadice vody je ucpané.

- ▶ Otevřete dveře.
- ▶ Stiskněte symbol Chyba přístroje.
- ▷ Bzučák zmlkne. Zobrazení se změní na obrazovku Home. IceMaker se vypne.
- ▶ Zavřete dveře.

- ▶ Otevřete přívod vody.

**-nebo-**

- ▶ Zkontrolujte přípojku vody zapojení hadic (viz 4 Uvedení do provozu) .

**-nebo-**

- ▶ Vyčistěte sítko.

- ▶ Zapněte IceMaker (viz 5.5.10.2 Zapnutí IceMakeru) .
- ▶ V případě přetrvávajících hlášení se obraťte na zákaznický servis (viz 6 Údržba) .

## Jiná hlášení



Výměna filtru FreshAir (viz 6 Údržba)



Čištění větrací mřížky (viz 6 Údržba)



Otevřete zásuvku IceMakeru, zásuvku uzavřete

# 9 Uvedení mimo provoz

## 9.1 Vypnutí přístroje


### Poznámka

Když přístroj příp. mrazničku nebo chladničku nelze vypnout, je aktivní dětská pojistka .

- ▶ Deaktivujte dětskou pojistku (viz 5.2.2 Vypnutí dětské pojistky) .

### 9.1.1 Vypnutí přístroje přes menu

Celý přístroj se vypne. Obrazovka zčerná.

- ▶ Stiskněte menu.
- ▶ Tiskněte navigační šipky, dokud se nezobrazí symbol Standby. 
- ▶ Stiskněte OK.
- ▷ Na celé obrazovce se objeví blikající symbol Standby. Celý přístroj je vypnutý.
- ▷ Po 10 minutách symbol Standby zmizí.

### 9.1.2 Vypnutí přístroje přes mrazničku

Při vypnutí mrazničky se automaticky vypne oddíl BioFresh! Obrazovka zůstane zapnutá.

- ▶ Stiskněte pole Mraznička.
- ▶ Stiskněte Plus.
- ▷ Po volbě nejvyšší teploty se novým stisknutím deaktivuje symbol Plus. Na displeji se zobrazí symbol Standby.
- ▶ Stiskněte OK.
- ▷ Ve všech polích teploty se zobrazí symbol Standby.
- ▷ Mraznička a oddíl BioFresh jsou vypnuté.

### 9.1.3 Vypnutí oddílu BioFresh

V případě potřeby lze oddíl BioFresh vypnout samostatně.

- ▶ Stiskněte políčko BioFresh.
- ▶ Stiskněte Plus.
- ▷ Po volbě nejvyšší teploty se novým stisknutím deaktivuje symbol Plus. Na displeji se zobrazí symbol Standby.
- ▶ Stiskněte OK.
- ▷ V políčku BioFresh se zobrazí symbol Standby.
- ▷ Oddíl BioFresh je vypnutý.

## 9.2 Uvedení mimo provoz

- ▶ Přístroj vyprázdněte.
- ▶ IceMaker uveďte do polohy pro čištění (viz 6 Údržba) .
- ▶ Přístroj vypněte (viz 9 Uvedení mimo provoz) .

- ▶ Vytáhněte síťovou zástrčku.
- ▶ Odstranění přístrojové zástrčky v případě potřeby:  
Vytahujte při současném pohybu zleva doprava.
- ▶ Přístroj vyčistěte (viz 6.4 Čištění přístroje) .
- ▶ Dveře nechte otevřené, aby nevznikal nepříjemný zápach.



## 10 Likvidace přístroje

Přístroj obsahuje pouze kvalitní materiály a je zapotřebí jej likvidovat mimo netříděný domovní odpad. Likvidaci vysloužilých spotřebičů je třeba provádět odborně i věcně správně podle místně platných předpisů a zákonů.



Při dopravě vysloužilého přístroje nepoškodte chladicí okruh, aby obsažené chladivo (údaje na typovém štítku ) a olej nemohly nekontrolovaně uniknout.

### Pro Německo:

U místních recyklačních / sběrných dvorů lze přístroj zlikvidovat ve sběrných nádobách třídy 1. Při nákupu nové chladničky / mrazničky a prodejní ploše > 400 m<sup>2</sup> bude přístroj bezplatně odebrán zpět prostřednictvím obchodu.

### Uved'te přístroj do nepoužitelného stavu:

- ▶ Vytáhněte zástrčku ze sítě.
- ▶ Odstraňte připojovací kabel na přístroji.



**Liebherr-Hausgeräte Ochsenhausen GmbH**

Memminger Straße 77-79

88416 Ochsenhausen

Deutschland

[home.liebherr.com](http://home.liebherr.com)