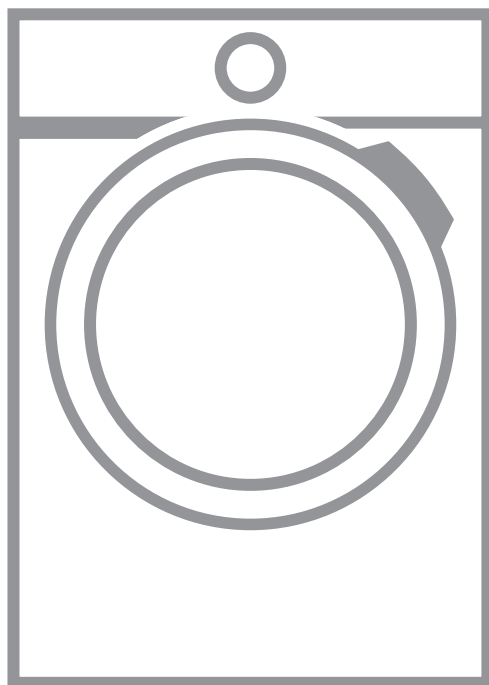


▶ L8WBE68SI

CS Návod k použití
Pračka se sušičkou

USER MANUAL



AEG

OBSAH

1. BEZPEČNOSTNÍ INFORMACE.....	3
2. BEZPEČNOSTNÍ POKYNY	6
3. INSTALACE.....	7
4. POPIS SPOTŘEBIČE.....	16
5. OVLÁDACÍ PANEL.....	17
6. VOLIČ A TLAČÍTKA.....	19
7. PROGRAMY.....	22
8. NASTAVENÍ.....	29
9. PŘED PRVNÍM POUŽITÍM.....	30
10. DENNÍ POUŽÍVÁNÍ - POUZE PRANÍ.....	30
11. DENNÍ POUŽÍVÁNÍ - PRANÍ A SUŠENÍ.....	34
12. DENNÍ POUŽÍVÁNÍ - POUZE SUŠENÍ.....	36
13. VLÁKNA V TKANINÁCH.....	37
14. TIPY A RADY.....	38
15. ČIŠTĚNÍ A ÚDRŽBA.....	40
16. ODSTRAŇOVÁNÍ ZÁVAD.....	45
17. ÚDAJE O SPOTŘEBĚ.....	49
18. TECHNICKÉ ÚDAJE.....	50

PRO DOKONALÉ VÝSLEDKY

Děkujeme vám, že jste si zvolili výrobek značky AEG. Aby vám bezchybně sloužil mnoho let, vyrobili jsme jej s pomocí inovativních technologií, které usnadňují život, a vybavili jsme jej funkcemi, které u obyčejných spotřebičů nenajdete. Stačí věnovat pár minut čtení a zjistíte, jak z něho získat co nejvíce.

Navštivte naše stránky ohledně:



Rady ohledně používání, brožury, poradce při potížích, servisních informací:
www.aeg.com/webselfservice



Registrace vašeho spotřebiče, kterou získáte lepší servis:
www.registreaeg.com



Nákupu příslušenství, spotřebního materiálu a originálních náhradních dílů pro váš spotřebič:
www.aeg.com/shop

PÉČE O ZÁKAZNÍKY A SERVIS


Doporučujeme používat originální náhradní díly.

Při kontaktu se servisním střediskem se ujistěte, že máte k dispozici následující údaje: Model, výrobní číslo (PNC), sériové číslo.

Tyto informace jsou uvedeny na typovém štítku.

 Upozornění / Důležité bezpečnostní informace

 Všeobecné informace a rady

 Poznámky k ochraně životního prostředí

Změny vyhrazeny.

1. BEZPEČNOSTNÍ INFORMACE

Tento návod si pečlivě přečtete ještě před instalací spotřebiče a jeho prvním použitím. Výrobce nenesе odpovědnost za žádný úraz ani škodu v důsledku nesprávné instalace nebo použití. Návod k použití vždy uchovávejte na bezpečném a přístupném místě pro jeho budoucí použití.

1.1 Bezpečnost dětí a postižených osob



VAROVÁNÍ!

Hrozí nebezpečí udušení, úrazu nebo jiných trvalých následků.

- Tento spotřebič smí používat děti starší osmi let nebo osoby se sníženými fyzickými, smyslovými nebo duševními schopnostmi nebo osoby bez patřičných zkušeností a znalostí, pouze pokud tak činí pod dozorem nebo vedením, které zohledňuje bezpečný provoz spotřebiče, a pokud rozumí rizikům spojeným s provozem spotřebiče.
- Děti ve věku tří až osmi let a osoby s rozsáhlým a komplexním postižením bez stálého dozoru držte z dosahu spotřebiče.
- Děti mladší tří let bez stálého dozoru držte z dosahu spotřebiče.
- Nenechte děti hrát si se spotřebičem.
- Všechny obaly uschovejte z dosahu dětí a řádně je zlikvidujte.
- Prací prostředky uschovejte z dosahu dětí.
- Jsou-li dvířka spotřebiče otevřená, nedovolte dětem a domácím zvířatům, aby se k němu přibližovaly.
- Pokud je spotřebič vybaven dětskou bezpečnostní pojistkou, doporučuje se ji aktivovat.
- Čištění a uživatelskou údržbu spotřebiče by neměly provádět děti bez dozoru.

1.2 Všeobecné bezpečnostní informace

- Neměňte technické parametry tohoto spotřebiče.

- Tento spotřebič je určen pro použití v domácnosti a pro následující způsoby použití:
 - kuchyňky pro zaměstnance v obchodech, kancelářích a jiných pracovních prostředích;
 - pro zákazníky hotelů, motelů, penzionů a jiných ubytovacích zařízení;
 - společné prostory v činžovních domech nebo veřejné prádelny.
- Tento spotřebič se instaluje jako volně stojící nebo jej lze umístit pod kuchyňskou desku, je-li k dispozici volný prostor.
- Spotřebič neinstalujte za zamykatelné dveře, posuvné dveře a dveře se závěsem na opačné straně, kde by dvířka spotřebiče nešla zcela otevřít.
- Síťovou zástrčku zapojte do síťové zásuvky až na konci instalace spotřebiče. Zkontrolujte, zda je zástrčka po instalaci spotřebiče přístupná.
- Větrací otvor umístěný vespod spotřebiče nesmí být zakrytý kobercem, rohoží ani jinou podlahovou krytinou.
- **VAROVÁNÍ:** Tento spotřebič se nesmí napájet přes externí spínací zařízení, jako jsou časovače, nebo připojovat k okruhu, který je při používání pravidelně zapínán a vypínán.
- Zajistěte správnou ventilaci, která brání zpětnému toku nechtěných plynů ze spotřebičů spalujících jiná paliva včetně otevřených topenišť do místnosti.
- Odvětrávání se nesmí odvádět do kouřovodu určeného k odvádění spalin ze spotřebičů spalujících plyny nebo jiná paliva.
- Hodnota provozního tlaku vody na přívodu musí být mezi 0,5 bar (0,05 MPa) a 8 bar (0,8 MPa).
- Nepřekračujte maximální náplň 8 kg (viz část „Tabulka programů“).
- Spotřebič musí být připojen k vodovodnímu potrubí pomocí nové soupravy hadic dodané se spotřebičem nebo jiné nové soupravy hadic dodané z autorizovaného servisního střediska.

- Neinstalujte již jednou použitou soupravu hadic znovu.
- Jestliže je poškozený napájecí kabel, smí ho vyměnit pouze výrobce, autorizované servisní středisko nebo osoba s podobnou příslušnou kvalifikací, jinak by mohlo dojít k úrazu.
- Setřete vlákna nebo zbytky obalu, které se nahromadily kolem spotřebiče.
- Prádlo znečištěné látkami jako rostlinný nebo minerální olej, aceton, alkohol, benzín, petrolej, odstraňovače skvrn, terpentýn, vosky či odstraňovače vosku je nutné nejprve vyprat odděleně s velkým množstvím pracího prostředku, a teprve pak sušit v pračce se sušičkou.
- Nepoužívejte spotřebič, pokud je prádlo zašpiněno průmyslovými chemikáliemi.
- Nevyprané prádlo v pračce se sušičkou nesušte.
- V pračce se sušičkou se nesmějí sušit předměty z pěnové pryže (latexové pěny), koupací čepice, nepromokavé tkaniny, oděvy s gumovou vložkou nebo oděvy či polštáře s vycpávkami z pěnové pryže.
- Avivážní přípravky nebo podobné prostředky je nutné používat výhradně podle pokynů jejich výrobce.
- Vyjměte z oděvů všechny předměty jako zapalovače nebo zápalky, které by mohly způsobit vznícení.
- Pokud zastavíte pračku se sušičkou před koncem sušicího programu, musíte všechno prádlo rychle vyjmout a rozprostřít tak, aby se zbytkové teplo mohlo rozptýlit.
- Závěrečná část sušicího programu probíhá bez ohřevu (ochlazovací cyklus), čímž se dosáhne bezpečné teploty, při které nedojde k poškození prádla.
- K čištění spotřebiče nepoužívejte vysokotlaký proud vody nebo páru.
- Vyčistěte spotřebič vlhkým hadrem. Používejte pouze neutrální mycí prostředky. Nepoužívejte prostředky s drsnými částicemi, drátěnky, rozpouštědla nebo kovové předměty.

- Před každou údržbou spotřebič vždy vypněte a vytáhněte síťovou zástrčku ze zásuvky.

2. BEZPEČNOSTNÍ POKYNY

2.1 Instalace



Instalace musí odpovídat příslušným vnitrostátním předpisům a normám.

- Řiďte se pokyny k instalaci dodanými spolu s tímto spotřebičem.
- Neinstalujte nebo nepoužívejte spotřebič tam, kde může teplota klesnout pod 0 °C nebo kde je vystaven povětrnostním podmínkám.
- Při stěhování spotřebič vždy udržujte ve svislé poloze.
- Zkontrolujte, zda mezi spotřebičem a podlahou může proudit vzduch.
- Odstraňte všechny obaly nebo přepravní šrouby.
- Podlaha, na níž má být spotřebič umístěn, musí být plochá, stabilní, žáruvzdorná a čistá.
- Přepravní šrouby uchovejte na bezpečném místě. Bude-li se spotřebič v budoucnu přesouvat, pomocí těchto šroubů se musí zajistit buben, aby nedošlo k poškození vnitřních součástí.
- Při přemísťování spotřebiče buďte vždy opatrní, protože je těžký. Vždy používejte ochranné rukavice a uzavřenou obuv.
- Poškozený spotřebič neinstalujte ani nepoužívejte.
- Spotřebič neinstalujte tam, kde nelze dvířka spotřebiče plně otevřít.
- Nastavte nožičky tak, aby mezi spotřebičem a podlahou byl požadovaný prostor.
- Když spotřebič umístíte na konečné místo, pomocí vodováhy zkontrolujte, zda je správně vyrovnán. Jestliže ne, seříďte nožičky podle potřeby.

2.2 Připojení k elektrické síti



VAROVÁNÍ!

Hrozí nebezpečí požáru nebo úrazu elektrickým proudem.

- Spotřebič musí být uzemněn.
- Vždy použijte správně instalovanou síťovou zásuvku s ochranou proti úrazu elektrickým proudem.
- Nepoužívejte rozbočovací zástrčky ani prodlužovací kabely.
- Neodpojujte spotřebič ze zásuvky tahem za kabel. Vždy tahejte za zástrčku.
- Nedoťkyjte se napájecího kabelu či síťové zástrčky mokryma rukama.
- Tento spotřebič je v souladu se směrnicemi EHS.

2.3 Vodovodní přípojka

- Dbejte na to, abyste hadice nepoškodili.
- Před připojením spotřebiče k novým hadicím nebo k hadicím, které nebyly dlouho používány, nebo tam, kde byly prováděny opravy či instalována nová zařízení (vodoměry apod.), nechte vodu na několik minut odtéct, dokud nebude čistá.
- Ujistěte se, že při prvním použití spotřebiče ani po něm nedošlo k viditelnému úniku vody.

2.4 Použití spotřebiče



VAROVÁNÍ!

Hrozí nebezpečí poranění, zásahu elektrickým proudem, požáru nebo poškození spotřebiče.

- Do spotřebiče, do jeho blízkosti nebo na spotřebič neumísťujte hořlavé předměty nebo předměty obsahující hořlavé látky.
- Při probíhajícímu programu se nedotýkejte skla dvířek. Sklo může být horké.
- Nesušte poškozené kusy oblečení (natržené, roztřepené), které obsahují vycpávky nebo výplně.
- Pokud jste vyprali prádlo s pomocí odstraňovače skvrn, před spuštěním

sušícího cyklu proveďte dodatečný cyklus máchání.

- Ujistěte se, že se v prádle nenachází žádné kovové předměty.
- Sušte pouze tkaniny vhodné pro sušení v pračce se sušičkou. Dodržujte pokyny pro praní na etiketách oděvů.
- Plastové předměty nejsou žáruvzdorné.
 - Pokud používáte dávkovací kuličku pracího prostředku, před nastavením sušícího programu ji odstraňte.
 - Nepoužívejte dávkovací kuličku pracího prostředku, když nastavujete nepřetržitý program.



VAROVÁNÍ!

Hrozí nebezpečí poranění nebo poškození spotřebiče.

- Na otevřená dvířka si nesedejte, ani si na ně nestoupejte.

- Promočené oděvy ve spotřebiči nesusušte.

2.5 Obsluha

- Pro opravu spotřebiče se obraťte na autorizované servisní středisko.
- Používejte výhradně originální náhradní díly.

2.6 Likvidace

- Odpojte spotřebič od elektrické sítě a přívodu vody.
- Odřízněte síťový kabel v blízkosti spotřebiče a zlikvidujte jej.
- Odstraňte dveřní západku, abyste zabránili uvěznění dětí a domácích zvířat v bubnu.
- Spotřebič zlikvidujte v souladu s místními předpisy pro likvidaci elektrického a elektronického odpadu (WEEE).

3. INSTALACE



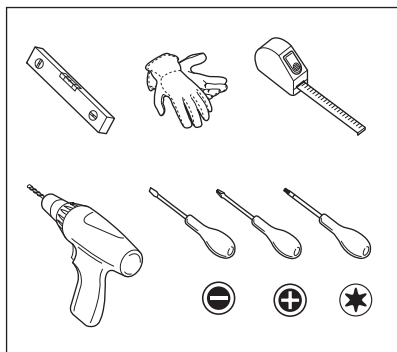
VAROVÁNÍ!

Viz kapitoly o bezpečnosti.

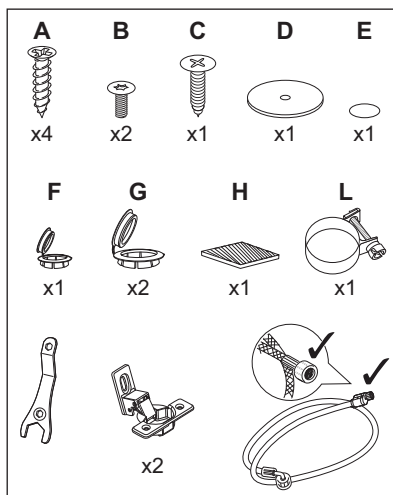
3.1 Připravte se na instalaci



Doporučujeme, aby instalaci prováděly dvě osoby.



3.2 Spotřebič je vybaven...



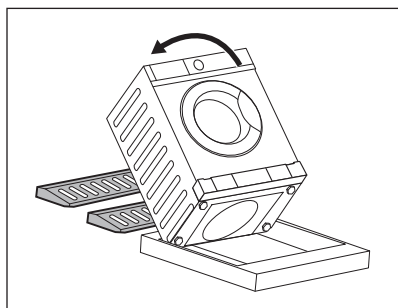
3.3 Vybalení



VAROVÁNÍ!
Používejte rukavice.



VAROVÁNÍ!
Před instalací spotřebiče odstraňte všechny přepravní šrouby a obaly.



1. Na podlahu pod spotřebič položte dva kusy polystyrénového obalového prvku.

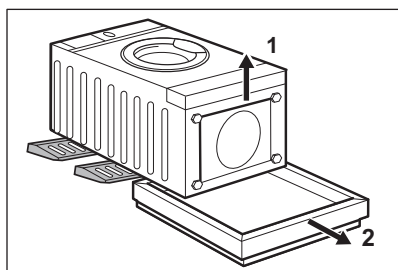


VAROVÁNÍ!
Důrazně doporučujeme, aby tento úkon prováděly dvě osoby.

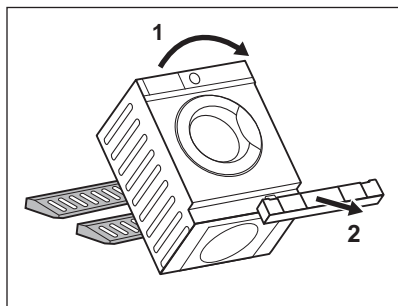
2. Opatrně položte spotřebič na jeho zadní stranu.



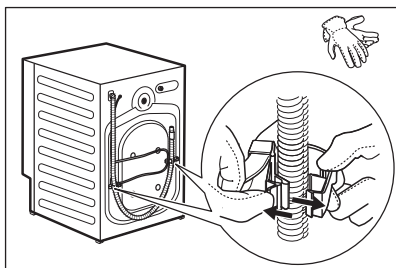
Nepoškodte hadice.



3. Odstraňte polystyrénovou ochranu ze spodní části spotřebiče.

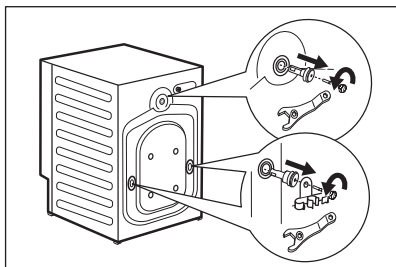


4. Vraťte spotřebič do svislé polohy a odstraňte polystyrénovou ochranu zásuvky.

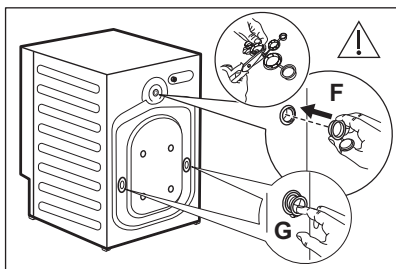


5. Vyndejte napájecí kabel a vypouštěcí hadici z držáků.

i Z vypouštěcí hadice může vytékat voda. To se děje z důvodu testování spotřebiče pomocí vody ve výrobním závodě.



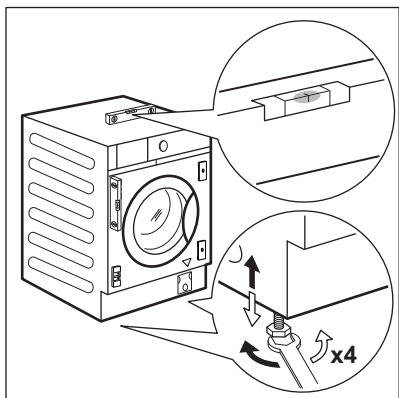
6. Klíčem přiloženým ke spotřebiči demontujte tři šrouby, držáky hadic a plastové rozpěrky.



7. Do otvorů vložte plastové krytky, které naleznete v sáčku s návodem k použití. Nejmenší krytku **F** vložte do horního otvoru a dvě větší krytky **G** vložte do dolních otvorů.

i Obaly a přepravní šrouby doporučujeme uschovat pro případné další stěhování spotřebiče.

3.4 Umístění a vyrovnání



1. Instalujte spotřebič na tvrdé rovné podlaze.



VAROVÁNÍ!

Ujistěte se, že koberec nebrání proudění vzduchu pod spotřebičem.

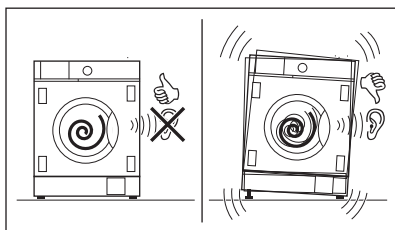


Před vyrovnáním spotřebiče ho posuňte do blízkosti výklenku. Další podrobnosti viz odstavec „Vestavba“.

2. Uvolněním nebo utažením nožiček spotřebič vyrovnáte.



Správné vyrovnání spotřebiče zabraňuje vibracím, hluku a pohybu spotřebiče během jeho provozu.



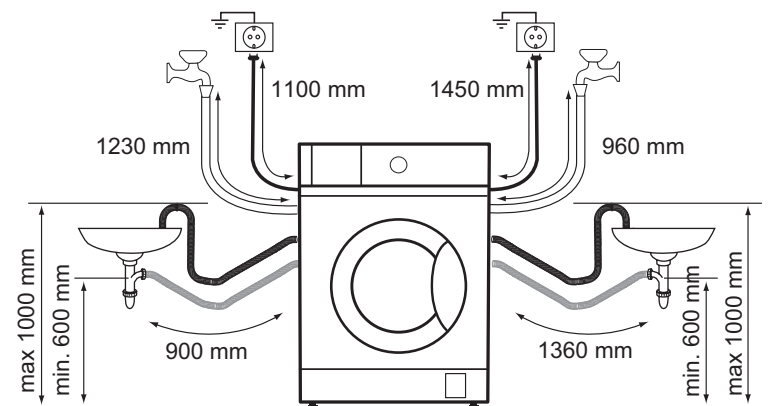
Spotřebič musí být vyrovnaný a stabilní.



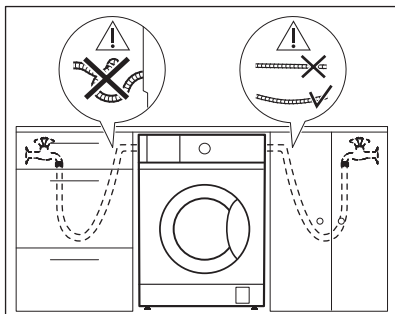
POZOR!

Spotřebič nevyrovnávejte podložení kusů kartonu, dřeva či obdobných materiálů pod jeho nožičky.

3.5 Připojení hadic a kabelu

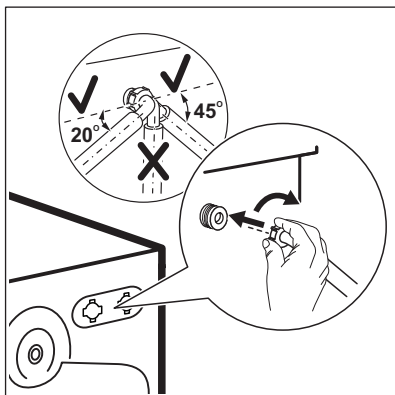


Přívodní hadice

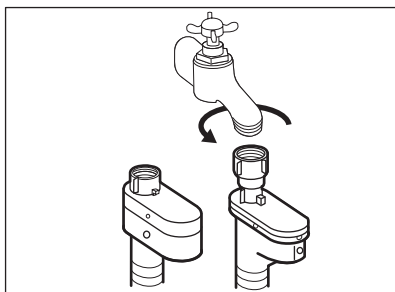


1. Vyjměte přívodní hadici z vnitřku bubny.
2. Abyste přívodní hadici připojili ve správném směru a se správným sklonem, před připojením hadice k zadní části spotřebiče zkontrolujte polohu vodovodního kohoutku.

i Hadice nesmí být ohnutá, přiskřípnutá ani napnutá.



3. Připojte hadici k zadní straně spotřebiče. Neotáčejte přívodní hadici směrem dolů, ale otočte hadici doleva nebo doprava podle polohy vodovodního kohoutku.
4. Povolte kruhovou matici a nastavte hadici do správné polohy.



5. Přívodní hadici připojte ke kohoutku se studenou vodou a závitem 3/4".



VAROVÁNÍ!

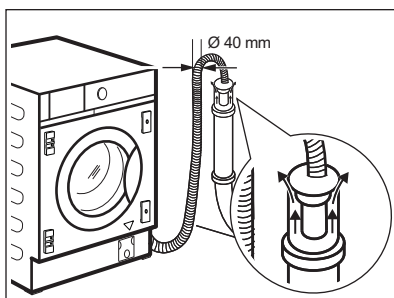
Ujistěte se, že na jejich spojích nedochází k úniku vody.

i Použijte hadici dodanou spolu se spotřebičem.

i Pokud je přívodní hadice příliš krátká, nenastavujte ji ani nepoužívejte prodlužovací hadice. Kontaktujte autorizované servisní středisko ohledně výměny přívodní hadice.

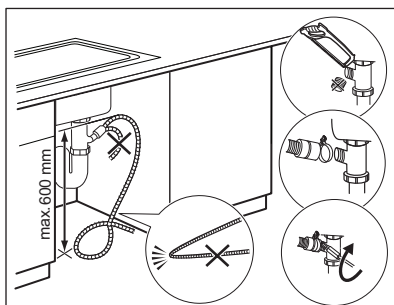
Vypouštění vody

Vypouštěcí hadici lze připojit:



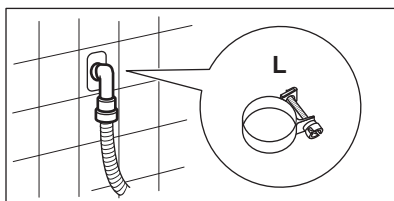
Ke stoupacímu potrubí s průduchem

Přímo do odpadního potrubí, které se nachází ve výšce minimálně 60 cm (23.6") a maximálně 100 cm (39.3") od podlahy. Konec vypouštěcí hadice musí být stále větraný, tj. vnitřní průměr odpadního potrubí (min. 40 mm/1.6") musí být širší než vnější průměr vypouštěcí hadice.



K přípojce sifonu

Vypouštěcí hadici nasuňte na hubici sifonu a zajistěte dodaným kabelovým úvazem L. Ujistěte se, že je na vypouštěcí hadici oblouk, aby se do spotřebiče nedostávala voda či nečistoty vypouštěné z umyvadla.



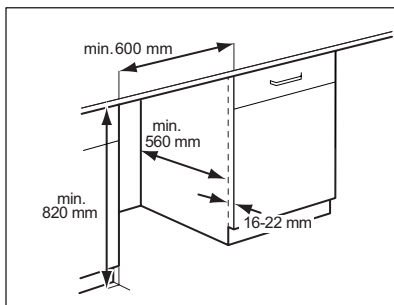
Do stoupacího potrubí

Přímo do odpadního potrubí zabudovaného ve stěně místnosti se zajištěním pomocí dodaného kabelového úvazu L.



Hadici lze prodloužit o maximálně 400 cm. V případě prodloužení hadice nebo ostatních hadic kontaktujte servisní středisko.

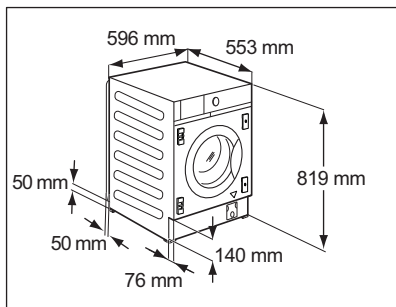
3.6 Vestavba



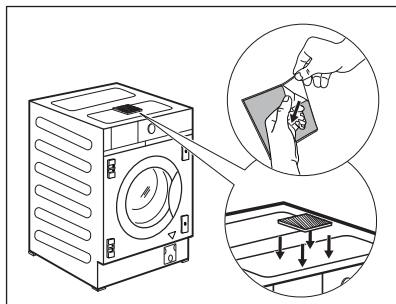
Tento spotřebič je připraven pro vestavbu mezi skříňky kuchyňské linky. Mezera mezi skříňkami, do které se spotřebič zasune, musí mít rozměry jako na tomto obrázku.



U výklenku s jinou výškou než 820 mm lze zakoupit příslušnou sadu na webových stránkách.

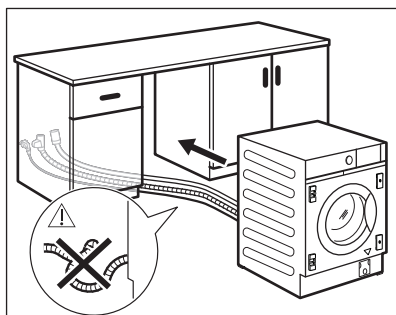


Jsou-li hadice nataženy za spotřebičem, nic nesmí blokovat malý výklenek označený rozměry 50 x 50 mm.



Spotřebič je rovněž vybaven přílnavou houbičkou H, kterou naleznete uvnitř bubny. Upevněte ji na horní stranu spotřebiče podle vyobrazení.

Při vyrovnávání spotřebiče pod nábytkem houbičku NEZMÁČKNĚTE.



Než budete s vestavbou spotřebiče pokračovat, posuňte ho do blízkosti výklenku a připravte umístění přívodní hadice, vypouštěcí hadice a síťového kabelu.



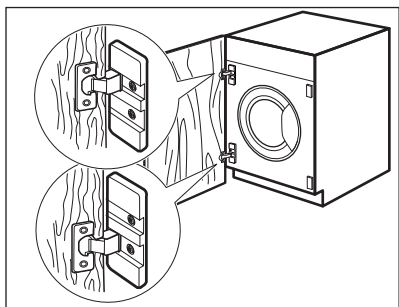
VAROVÁNÍ!

Ujistěte se, že hadice ani kabel nejsou přehnuté či přiskřípnuté.

3.7 Příprava a montáž dvířek linky

Rozměry dveřního panelu linky musí být:

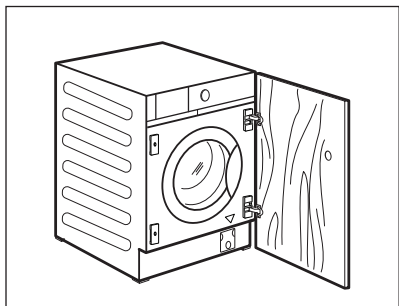
- šířka min. 595 - max. 598 mm;
- tloušťka 16 - 22 mm.



Nastavení z výroby

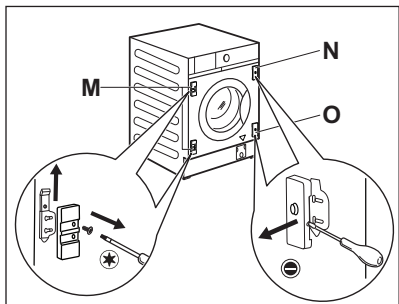
Spotřebič je připravený k instalaci dveřního panelu linky s otvíráním zprava doleva.

- i** Nejlepší řešení je našroubovat horní závěs do vrchního otvoru horní destičky a dolní závěs do spodního otvoru dolní destičky.

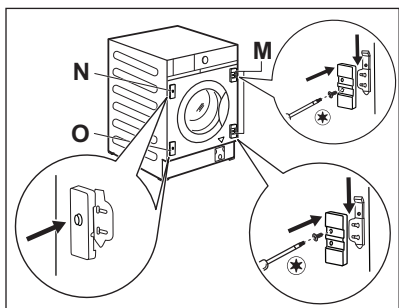


Změna směru otvírání dveří linky

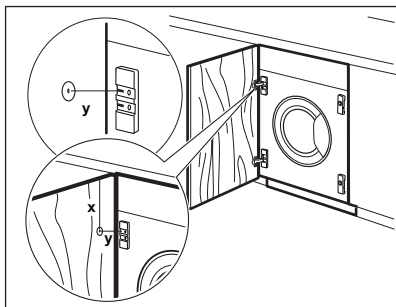
Změnu otvírání dveří linky proveďte před úplným dokončením vestavby spotřebiče.



Pokud chcete, aby se dvířka linky otvírala zleva doprava, změňte polohu držáků závěsu **M**, magnetické destičky **N** a dolní destičky **O**.



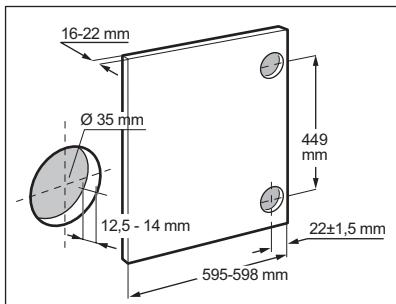
- i** Destička s magnetem musí být v horní poloze.



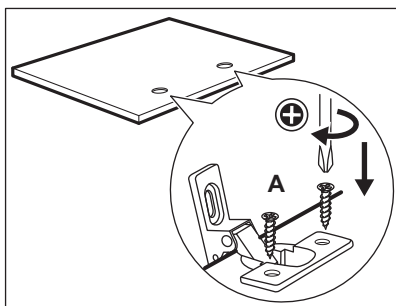
Příprava dvířek linky

i Chcete-li dvířka zapustit, doporučujeme obrátit se na profesionála.

Dvířka linky správně slícujte s nábytkem. K úpravě výšky otvoru pro zapuštění horního závěsu změřte vzdálenost **X**. Střed otvoru **Y** by měl být ve stejné výšce zdvihu na držáku závěsu.



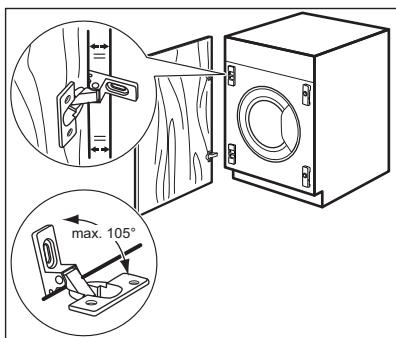
Určete polohu dolního otvoru podle rozměrů a vzdáleností uvedených na vyobrazení (449 mm).
Otvory zapustíte.



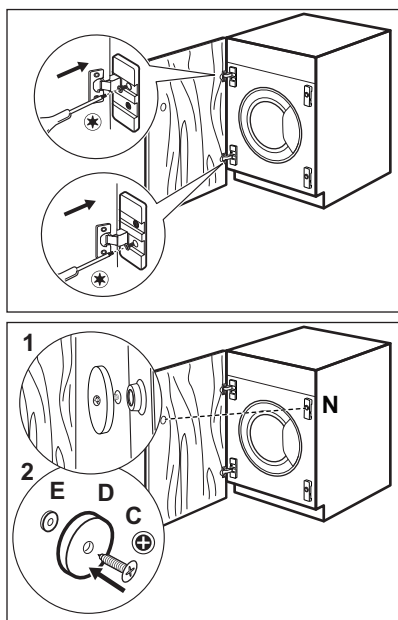
Závěsy

K montáži závěsů je nutné vyvrtat dva otvory (prům. 35 mm, hloubka 12,5 - 14 mm) podle hloubky dvířek linky) na vnitřní straně dveřního panelu.

Závěsy připevněte ke dveřím pomocí čtyř dodaných šroubů **A**.



i K dokonalému slícování dvířek musí hrana dvířek linky být rovnoběžná s hranou spotřebiče a je nutné zachovat správný úhel otvírání (max. 105°).



Montáž dvířek

Závěsy připevněte k držákům závěsu na spotřebiči pomocí dvou dodaných šroubů **B**.

- i** Závěsy je možné nastavit tak, aby vyrovnávaly rozdílnou tloušťku dveřního panelu.

Protimagnet

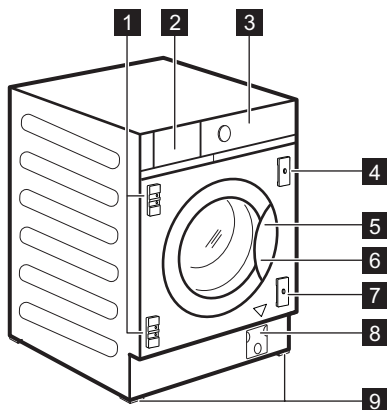
Spotřebič je připravený na magnetické zavírání.

Jak docílit správného zavírání:

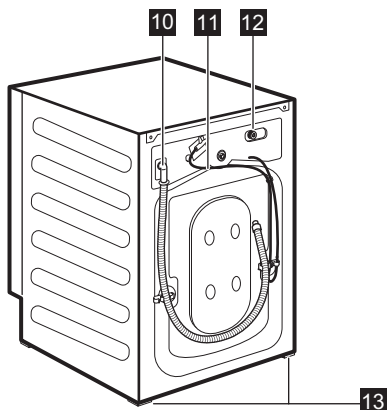
1. Umístíte šroub **C** a protimagnet **D** na magnetickou destičku **N**. Dvířka linky opěte o šroub, aby zanechal stopu.
2. Otevřete dvířka linky a našroubujte protimagnet **D** (ocelový kotouček + pryžový kroužek **E**) pomocí šroubu **C** na vnitřní stranu dvířek linky, kde zůstala stopa po šroubu podle postupu popsaného v prvním kroku.

4. POPIS SPOTŘEBIČE

4.1 Přehled spotřebiče



- 1 Držáky závěsu
- 2 Dávkovač pracího prostředku
- 3 Ovládací panel
- 4 Magnetická destička

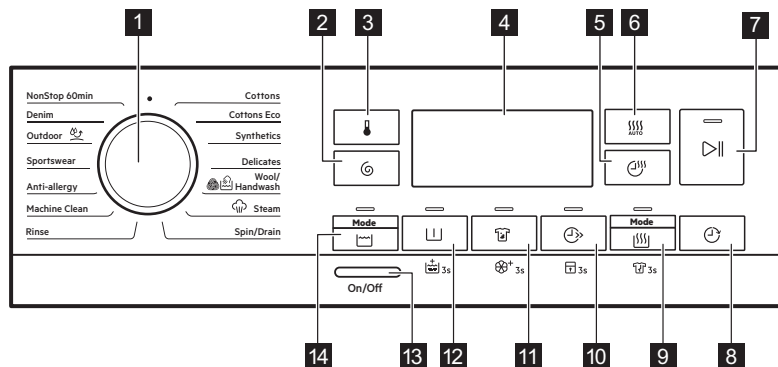


- 5 Držadlo dveří
- 6 Typový štítek
- 7 Destička s pryžovým nárazníkem
- 8 Filtr vypouštěcího čerpadla

- 9** Přední nožičky pro vyrovnání spotřebiče
- 10** Vypouštěcí hadice
- 11** Napájecí kabel
- 12** Připojení přívodní hadice
- 13** Zadní nožičky pro vyrovnání spotřebiče

5. OVLÁDACÍ PANEĽ

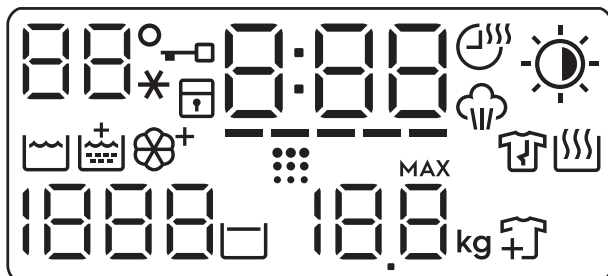
5.1 Popis ovládacího panelu










i Trvalé funkce nastavíte stisknutím a podržením příslušného tlačítka na alespoň tři sekundy.

- 1** Volič programu
- 2** Odstředění dotykové tlačítko
- 3** Teplota dotykové tlačítko
- 4** Displej
- 5** Časované sušení dotykové tlačítko
- 6** Sušení dotykové tlačítko
- 7** Start/Pauza dotykové tlačítko
- 8** Odložený start dotykové tlačítko
- 9** Dotykové tlačítko Režim - Sušení a trvalá funkce Proti zmačkání 3s
- 10** Dotykové tlačítko Úspora času a trvalá funkce Dětská pojistka 3s
- 11** Dotykové tlačítko Skvrny a trvalá funkce Měkké plus 3s
- 12** Dotykové tlačítko Předpírka a trvalá funkce Extra máchání 3s
- 13** On/Off tlačítko
- 14** Praní dotykové tlačítko

5.2 Displej



88°*	Oblast teploty: 88 Ukazatel teploty. --* Ukazatel studené vody.
🔒	Ukazatel zablokování dvířek.
🔒	Ukazatel dětské bezpečnostní pojistky.
000	Tento digitální ukazatel může zobrazovat: <ul style="list-style-type: none"> • Délka programu (např. 2:40, fáze praní nebo sušení). • Čas odkladu (např. 2h). • Konec programu (000). • Výstražný kód (např. E20). • Ukazatel chyby (- - -).
----	Ukazatel Úspora času.
☀️	Ukazatel Časované sušení.
👤	Ukazatel parní fáze.
☀️	Ukazatel Sušení: <ul style="list-style-type: none"> ☀️ K žehlení ☀️ K uložení ☀️ Extra suché
🌊	Ukazatel fáze praní
+	Ukazatel extra máchání.
⊕+	Ukazatel funkce Měkké plus.

	Ukazatel čištění bubnu. Jedná se o doporučení provést čištění bubnu. Viz odstavec „Čištění bubnu“ v kapitole „Čištění a údržba“.
	Ukazatel fáze proti zmačkání.
	Ukazatel sušící fáze.
	Oblast odstředování: Ukazatel rychlosti odstředování - - - Ukazatel Bez odstředění. Fáze odstředování je vypnutá.
	Ukazatel zastavení máchání.
	Ukazatel maximální náplně (viz odstavec „Detekce náplně pomocí systému ProSense System“). MAX Bliká, když náplň prádla přesáhne maximální deklarovanou náplň zvoleného programu.
	Ukazatel přidání prádla. Zobrazí se na začátku prací fáze, kdy lze stále pozastavit chod spotřebiče a přidat více prádla.

6. VOLIČ A TLAČÍTKA

6.1 Úvod



Funkce nejsou dostupné se všemi pracími programy. Zkontrolujte kompatibilitu mezi funkcemi a pracími programy v „Tabulce programů“. Funkce se mohou navzájem vylučovat a spotřebič vám v takovém případě nedovolí současně nastavit nekompatibilní funkce.

6.2 On/Off

Stisknutím tohoto tlačítka na několik sekund zapnete nebo vypnete spotřebič. Při zapínání a vypínání spotřebič zazní dvě různé melodie.

Jelikož funkce pohotovostního režimu po několika minutách automaticky vypne spotřebič, aby snížila spotřebu energie, možná budete muset spotřebič znovu zapnout.

Pro více podrobností viz odstavec Pohotovostní režim v kapitole Denní používání.

6.3 Teplota

Po zvolení pracího programu spotřebič automaticky navrhne výchozí teplotu.

Opakovaně stiskněte toto tlačítko, dokud se na displeji nezobrazí požadovaná teplota.

Když se na displeji zobrazí ukazatele - - *, spotřebič neohřívá vodu.

6.4 Odstředění


Když nastavíte program, spotřebič automaticky nastaví maximální povolenou rychlost odstředování kromě programu Denim. Pomocí této funkce můžete snížit výchozí rychlost odstředování.

Opakovaným stisknutím tohoto tlačítka:


- **Snížíte rychlost odstředování.** Na displeji se zobrazí pouze rychlosti odstředování dostupné se zvoleným programem.
- **Dodatečné funkce odstředování Bez odstředění - - -.**


Nastavením této funkce vypnete všechny odstředovací fáze. Spotřebič provede pouze vypouštěcí fázi


zvoleného pracího programu. Tuto funkci nastavte u velmi jemných tkanin. Fáze máchání u některých pracích programů spotřebuje více vody.

- Zapněte funkci **Zastavení máchání** .

Konečné odstředění se neprovede. Nedojde k vypuštění vody z posledního máchání, aby se prádlo nezmačkalo. Prací program skončí s vodou v bubnu.

Na displeji se zobrazí ukazatel . Dvířka zůstanou zablokovaná a buben se pravidelně otáčí, aby se snížilo zmačkání prádla. Před odblokováním dvířek je nutné vypustit vodu.

Pokud stisknete tlačítko Start/Pauza , spotřebič provede odstředovací fázi a vypustí vodu.

-  Spotřebič automaticky vypustí vodu po přibližně 18 hodinách.

6.5 Praní


Tímto tlačítkem lze zapnout nebo vypnout režim praní. Když je zapnutý režim praní, svítí kontrolka příslušného tlačítka.

6.6 Předpírka

Díky této funkci můžete k pracímu programu přidat fázi předpírky.



Rozsvítí se příslušná kontrolka nad dotykovým tlačítkem.

- Pomocí této funkce přidáte před fázi praní fázi předpírky při 30 °C. Tato funkce se doporučuje u silně zašpiněného prádla, obzvláště obsahuje-li písek, prach, bahno nebo jiné pevné částice.


-  Tato funkce může prodloužit délku programu.

6.7 Trvalé extra máchání 3s

S touto funkcí můžete trvale zapnout přidavné máchání při volbě nového programu.

Funkci **zapnete či vypnete** stisknutím tlačítka Předpírka  na tři sekundy, dokud se na displeji **nezobrazí nebo nepřestane zobrazovat** ukazatel .

Když je funkce zapnutá, spotřebič po vypnutí nebo změně/resetování programu nastaví tuto funkci jako výchozí.


-  Tato funkce prodlouží délku programu.


6.8 Skvrny

Stisknutím tohoto tlačítka přidáte k programu fázi odstraňování skvrn.

Rozsvítí se příslušná kontrolka nad dotykovým tlačítkem.

Tuto funkci použijte u prádla s odolnými skvrnami.

Při nastavení této funkce vložte odstraňovač skvrn do komory .



-  Tato funkce prodlouží délku programu. Tato funkce není k dispozici u programů s teplotou nižší než 40 °C.

6.9 Trvalá funkce Měkké Plus




Nastavte tuto funkci k optimalizaci dávkování aviváže a zlepšení měkkosti prádla.

Doporučuje se zapnout, když používáte aviváž.

Funkci **zapnete či vypnete** stisknutím tlačítka Skvrny  na tři sekundy, dokud se na displeji **nezobrazí nebo nepřestane zobrazovat** ukazatel .

Když je funkce zapnutá, spotřebič po vypnutí nebo změně/resetování programu nastaví tuto funkci jako výchozí.


-  Tato funkce prodlouží délku programu.

6.10 Úspora času

Pomocí této funkce můžete zkrátit délku programu v závislosti na velikosti náplně a stupni zašpinění.

Když nastavíte prací program, na displeji se zobrazí jeho výchozí délka a čárky

-----.

Stisknutím tlačítka Úspora času  zkrátíte délku programu podle vašich potřeb. Na displeji se zobrazí nová délka programu a počet čárek se bude odpovídajícím způsobem snižovat:

---- vhodný pro plnou náplň normálně zašpiněného prádla.

--- krátký program pro plnou náplň mírně zašpiněného prádla.

-- velmi krátký program pro menší náplň mírně zašpiněného prádla (doporučuje se maximálně poloviční náplň).

- nejkratší program k osvěžení malého množství prádla.

Úspora času je dostupný pouze u programů v tabulce.

ukazatel	Úspora času		
	Bavlna	Bavlna úsporný	Syntetika
----- 1)	■	■	■
----	■	■	■
---	■	■	■
--	■	■	■
-	■	■	■

1) Výchozí délka pro všechny programy.



Úspora času s parními programy


Při nastavení parního programu lze pomocí tohoto tlačítka zvolit ze tří úrovní páry a podle toho se zkrátí délka programu:

- : maximální.
- : střední.
- : minimální.

6.11 Dětská bezpečnostní pojistka 3s

Díky této funkci můžete zabránit dětem, aby si hrály s ovládacím panelem.

Funkci **zapnete či vypnete** stisknutím a podržením tlačítka Úspora času , dokud se na displeji **nezobrazí nebo nepřestane zobrazovat** ukazatel .

Když je funkce zapnutá, spotřebič po vypnutí nebo změně/resetování programu nastaví tuto funkci jako výchozí. Stisknete-li libovolné tlačítko, ukazatel  bude blikat na znamení, že tlačítka jsou zablokována.



6.12 Režim - Sušení

Tímto tlačítkem lze zapnout nebo vypnout režim sušení. Když je zapnutý režim sušení, svítí kontrolka příslušného tlačítka.

6.13 Trvalá funkce Proti pomačkání 3s

Tato funkce přidává na konci programu krátkou fázi proti zmačkání.

Tato fáze snižuje zmačkání tkaniny a usnadňuje žehlení.

Funkci **zapnete či vypnete** stisknutím tlačítka Režim - Sušení  na tři sekundy, dokud se na displeji **nezobrazí nebo nepřestane zobrazovat** ukazatel .

Když je funkce zapnutá, spotřebič po vypnutí nebo změně/resetování programu nastaví tuto funkci jako výchozí.







Tato funkce může prodloužit délku programu.

6.14 Sušení

Stisknutím tohoto tlačítka nastavíte jeden ze tří automatických stupňů sušení navrhovaných spotřebičem.

Na displeji se zobrazí příslušný ukazatel suchosti:


-  **K žehlení:** prádlo k žehlení.
-  **K uložení:** prádlo k uložení do skříně.
-  **Extra suché:** prádlo k úplnému usušení.

 Některé automatické stupně nelze nastavit pro každý typ tkaniny.

6.15 Časované sušení

Stisknutím tohoto tlačítka nastavíte dobu, která vyhovuje sušeným tkaninám (viz tabulka „Časované sušení“). Na displeji se zobrazí nastavená hodnota.

S každým stisknutím tohoto tlačítka se doba prodlouží o pět minut.


 U některých druhů tkanin nelze nastavit všechny hodnoty času.

6.16 Odložený start


Díky této funkci můžete odložit spuštění programu na příhodnější čas.

Opakovaným stisknutím tlačítka nastavíte požadovanou prodlevu. Doba se zvyšuje v krocích po 1 hodině až do 20 hodin.

Rozsvítí se příslušná kontrolka nad dotykovým tlačítkem.

Na displeji se zobrazí čas nastaveného odloženého startu. Po stisknutí tlačítka Start/Pauza  spotřebič spustí odpočet a dvířka se zablokují.





6.17 Start/Pauza


Stisknutím tlačítka Start/Pauza  spustíte nebo pozastavíte spotřebič či přerušíte probíhající program.




7. PROGRAMY

7.1 Tabulka programů

Program	Referenční rychlost	Maximální množství prádla	Popis programu (Druh náplně a stupeň zašpinění)
Výchozí teplota Teplotní rozsah	odstředování Rozsah otáček odstředění		
Prací programy			
Bavlna 40 °C 90 °C - studená	1600 ot/min (1600 - 400 ot/min)	8 kg	Bílá a barevná bavlna. Normálně, silně a lehce zašpiněné.
Bavlna úsporný ¹⁾ 40 °C 60 °C - 40 °C	1600 ot/min (1600 - 400 ot/min)	8 kg	Bílá a stálobarevná bavlna. Normálně zašpiněné. Spotřeba energie se sníží a délka pracovního programu se prodlouží. Tím se dosáhne dobrých výsledků praní.


Program Výchozí teplota Teplotní rozsah	Referenční rychlost odstředivování Rozsah otáček odstředění	Maximální množství prádla	Popis programu (Druh náplně a stupeň zašpinění)
Syntetika 40 °C 60 °C - studená	1200 ot/min (1200 - 400 ot/min)	3 kg	Prádlo ze syntetických nebo směsových tkanin. Normálně zašpiněné.
Jemné 30 °C 40 °C - studená	1200 ot/min (1200 - 400 ot/min)	2 kg	Prádlo z jemných tkanin jako akryl, viskóza a směsové tkaniny vyžadující šetrnější praní. Normálně zašpiněné.
 Vlna/Ruční praní 40 °C 40 °C - studená	1200 ot/min (1200 - 400 ot/min)	1.5 kg	Vlna vhodná k praní v pračce, ručně prané vlněné prádlo a ostatní prádlo označené symbolem ručního praní. ²⁾
Parní program 			
<p>Parní program lze používat k odstraňování záhybů a eliminaci pachu³⁾ oděvů, kterým stačí pouze osvěžení a není nutné je prát. Vlákna tkaniny se uvolní a následné žehlení je naprosto bezproblémové. Po dokončení programu prádlo co nejdříve vyjměte z bubny.⁴⁾ Parní programy neprovádí žádné hygienické cykly. Nenastavujte jeden z těchto programů u těchto typů oděvů:</p> <ul style="list-style-type: none"> • Oděvy, které nejsou vhodné do bubnové sušičky. • Veškeré oděvy s plastovými, kovovými či dřevěnými doplňky apod. 			
 Pára		1 kg	<p>Bavlna, syntetika, jemné. Krátký a šetrný parní program k osvěžení dokonce i těch nejchoulostivějších oděvů, včetně velmi jemných oděvů s flitry, krajkou atd. V případě menších náplní lze délku programu dále zkrátit prostřednictvím funkce Úspora času.</p> <p> VAROVÁNÍ! Nepoužívejte tento program u vlněného oblečení a oděvů, u nichž je doporučeno pouze chemické čištění.</p>
Odstředění / Vypouštění	1600 ot/min (1600 - 400 ot/min)	8 kg	Veškeré tkaniny s výjimkou vlněných a jemných tkanin. Odstředění prádla a vypuštění vody z bubny.





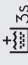

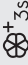

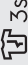



Program Výchozí teplo- ta Teplotní roz- sah	Referenční rychlost odstředov- ání Rozsah ot- áček odstředění	Maxi- mální množ- ství prádla	Popis programu (Druh náplně a stupeň zašpinění)
Máchání	1600 ot/min (1600 - 400 ot/min)	8 kg	<p>Veškeré tkaniny s výjimkou vlněných a velmi jemných tkanin. Program pro máchání a odstředění prádla. Výchozí rychlost odstředování je ta, která se používá u programů pro bavlněné prádlo. Snižte rychlost odstředování v závislosti na typu prádla. V případě potřeby nastavením funkce Extra máchání přidejte máchání. Při nízké rychlosti odstředování spotřebič provede šetrné máchání a krátké odstředění.</p>
Čištění pračky 60 °C	1200 ot/min (1200 - 400 ot/min)		<p>Program údržby s horkou vodou, který slouží k vyčištění a osvěžení bubny a k odstranění nečistot, které mohou způsobovat zápach. Nejlepších výsledků dosáhnete, spustíte-li tento program jednou měsíčně. Před spuštěním tohoto programu vyjměte z bubny všechny předměty. V komoře dávkovače pracího prostředku pro fázi praní nastavte klapku do horní polohy. Do komory pro fázi praní nalijte nebo nasypete chlorové bělidlo nebo čisticí prostředek pro pračky. NE-POUŽÍVEJTE oba prostředky dohromady.</p> <p> Po čištění bubnu spusťte další máchací program s prázdným bubnem a bez pracího prostředku, aby se odstranily veškeré zbytky bělidla.</p> <p>Nastavíte-li tento program společně s funkcí Režim - Sušení, spotřebič provede program k odstranění vláken. Viz kapitola „Vlákna v tkáních“.</p>
Antialergický 60 °C	1600 ot/min (1600 - 400 ot/min)	8 kg	<p>Bílé bavlněné prádlo. Tento program odstraňuje mikroorganismy pomocí prací fáze s teplotou udržovanou nad 60 °C po několik minut. To pomáhá odstraňovat mikroby, bakterie, mikroorganismy a částice. Dodatečná fáze máchání zajišťuje řádné odstranění zbytků pracího prostředku a pylů/alergenů. Tímto způsobem je praní daleko účinnější.</p>


Program Výchozí teplota Teplotní rozsah	Referenční rychlost odstřed'ování Rozsah otáček odstředění	Maximální množství prádla	Popis programu (Druh náplně a stupeň zašpinění)
Sportovní oblečení 30 °C 40 °C - studená	1200 ot/min (1200 - 400 ot/min)	3 kg	Syntetické sportovní prádlo. Tento program je navržen k šetrnému praní moderního venkovního sportovního oblečení a je rovněž vhodný pro sportovní prádlo do tělocvičen, na kolo, pro jogging a podobně.
 Outdoor 30 °C 40 °C - studená	1200 ot/min (1200 - 400 ot/min)	2 kg	<p> Nepoužívejte aviváž a ujistěte se, že v dávkovači pracího prostředku nejsou žádné zbytky aviváže.</p> <p>Venkovní oblečení, pracovní oděvy, sportovní oblečení, plyšové tkaniny, voděodolné a prodyšné bundy, bundy-blůzy s odnímatelnou fleecovou vložkou nebo vnitřní termoizolací.</p> <p> V rámci kombinovaného programu pro praní a sušení sušicí fáze slouží také k obnovení vodoodpudivých vlastností prádla. Ujistěte se, že pokyny k péči o oblečení umožňují sušení v bubnové sušičce.</p>
Denim 30 °C 40 °C - studená	1200 ot/min (1200 - 400 ot/min)	3 kg	Speciální program pro džínové oděvy s šetrnou prací fází pro minimalizaci blednutí barev aulpívání skvrn. K zajištění lepší péče o prádlo se doporučuje menší náplň.
NonStop 60min 30 °C 40 °C - 30 °C	1200 ot/min	1 kg	Směsové tkaniny (bavlněné a syntetické prádlo). Kompletní krátký program pro praní a sušení náplní prádla o hmotnosti až 1 kg najednou. Trvá pouze jednu hodinu.
•	Poloha resetu. Na displeji se zobrazí pouze čárky.		

- 1) Úsporný program pro bavlnu.** Tento program při 60 °C s náplní 8 kg je výchozím programem pro údaje na energetickém štítku podle směrnice EHS 96/60. Nastavením tohoto programu dosáhnete dobrých výsledků praní a snížíte spotřebu energie. Délka pracího programu se prodlouží.
- 2)** Během tohoto programu se buben otáčí pomalu a praní je tak k prádlu šetrné. Může se zdát, že buben se neotáčí nebo že se neotáčí správně, ale to je u tohoto programu běžný jev.
- 3)** Parní program neodstraní obzvláště intenzivní pachy.
- 4)** Po ošetření párou může být prádlo vlhké. Prádlo na několik minut pověste.

Kombinace programů a funkcí

Program	 Odstředění	 Bez odstředění	 1)	 Předpírka ²⁾	 3s	 Skvrny	 3s	 Úspora času	 3s	 Odložený start
Bavlna	■	■	■	■	■	■	■	■	■	■
Bavlna úsporný	■	■	■	■	■	■	■	■	■	■
Syntetika	■	■	■	■	■	■	■	■	■	■
Jemné	■	■	■		■		■		■	■
 Vlna/Ruční praní	■	■	■							■
 Pára								■		■
Odstředění / Vypouštění	■	■ ³⁾								■
Máchání	■	■	■		■				■	■
Čištění pračky	■	■								■
Antialergický	■	■	■	■	■	■	■		■	■
Sportovní oblečení	■	■	■	■	■				■	■
 Outdoor	■	■	■		■				■	■
Denim	■	■	■		■		■		■	■

Program	 Odstředění  -- Bez odstředění  1)  Předpírka ²⁾  3s  Skvrny  3s  Úspora času  3s  Odložený start
NonStop 60min	<div style="text-align: right;">   </div>

- 1) Tato funkce se vylučuje s funkcí  3s.
- 2) Předpírka a Skvrny nelze zvolit společně.
- 3) Pokud nastavíte funkci Bez odstředění, spotřebič bude pouze vypouštět vodu.

7.2 Woolmark Apparel Care - Modrá




- Prací program pro vlnu u této pračky schválila společnost Woolmark pro praní vlněných oděvů určených pro ruční praní za podmínky, že tyto


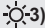
oděvy se budou prát podle pokynů uvedených na etiketě a podle pokynů výrobce této pračky. M1380

- Program sušení vlny tohoto spotřebiče byl testován a schválen společností Woolmark. Tento program je vhodný pro sušení vlněných oděvů, které jsou označeny pro ruční praní, za předpokladu, že jsou tyto oděvy vyprány pomocí pracího programu schváleného společností Woolmark pro ruční praní a sušeny v bubnové sušičce dle pokynů výrobce. M1381

Ve Velké Británii, Irsku, Hong Kongu a Indii představuje symbol Woolmark certifikační ochrannou známku.

7.3 Automatické sušení

Stupeň suchosti	Druh tkaniny	Náplň
 1) Extra suché Pro savé materiály jako ručníky	Bavlna a len (koupací pláště, osušky, atd.)	až do 4 kg
	Džínové oblečení	až do 3 kg

Stupeň suchosti	Druh tkaniny	Náplň
 -1) K uložení²⁾ Pro prádlo k uložení	Bavlna a len (koupací pláště, osušky, atd.)	až do 4 kg
	Syntetické a směšové tkaniny (svetry, blůzy, spodní prádlo, ložní prádlo a povlečení)	až do 3 kg
	Jemné prádlo (akryl, viskóza a jemné směšové tkaniny)	až do 2 kg
	Vlněné prádlo (vlněné svetry)	až do 1 kg
	Venkovní sportovní oblečení (Venkovní oblečení, pracovní oděvy, sportovní oblečení, plyšové tkaniny, voděodolné a prodyšné bundy, bundy-blůzy)	až do 2 kg
	Džínové oblečení	až do 3 kg
 -3) K žehlení Vhodné pro žehlení	Bavlna a len (prostěradla, ubrusy, košile, atd.)	až do 4 kg
	Sportovní oblečení	až do 3 kg

1) Je k dispozici také s programem Bavlna úsporný a Antialergický (je-li dostupný).

2) **Poznámky pro zkušebny** Testování podle normy EN 50229 musí být NEJPRVE provedeno sušením maximální deklarované náplně prádla (o složení v souladu se směrnici EN61121) nastavením funkce AUTOMATICKÉ SUŠENÍ K ULOŽENÍ pro program Bavlna úsporný. DRUHÁ náplň prádla k sušení se zbývající náplní musí být testována pomocí funkce AUTOMATICKÉ SUŠENÍ K ULOŽENÍ pro program Bavlna úsporný.

3) Je k dispozici také s programem Antialergický (je-li dostupný).

7.4 Časované sušení



Stupeň suchosti	Druh tkaniny	Náplň (kg)	Rychlost odstřeďování (ot/min)	Doporučená délka chodu (min)
Extra suché Pro savé materiály jako ručníky	Bavlna a len (koupací pláště, osušky, atd.)	4	1600	170 - 190
		2	1600	110 - 120
	1	1600	65 - 75	
	Džínové oblečení	3	1200	155
K uložení Pro prádlo k uložení	Bavlna a len (koupací pláště, osušky, atd.)	4	1600	160 - 180
		2	1600	100 - 110
		1	1600	55 - 65
	Syntetické a směšové tkaniny (svetry, blůzy, spodní prádlo, ložní prádlo a povlečení)	3	1200	135 - 150
		1	1200	45 - 55
	Jemné (akryl, viskóza a jemné směšové tkaniny)	2	1200	150
	Vlna (vlněné svetry)	1	1200	80 - 100
	Venkovní sportovní oblečení (Venkovní oblečení, pracovní oděvy, sportovní oblečení, plyšové tkaniny, voděodolné a prodyšné bundy, bundy-blůzy)	2	1200	160
	Džínové oblečení	3	1200	145
	Sportovní oblečení	3	1200	140
K žehlení Vhodné pro žehlení	Bavlna a len (prostěradla, ubrusy, košile, atd.)	4	1600	110 - 125
		2	1600	65 - 75
		1	1600	40 - 50


8. NASTAVENÍ

8.1 Zvuková signalizace



Tento spotřebič je vybaven různou zvukovou signalizací, která zazní, když:

- Zapnete spotřebič (speciální krátká znělka).
- Vypnete spotřebič (speciální krátká znělka).
- Stisknete tlačítka (zvuk cvaknutí).
- Provedete neplatnou volbu (tři krátké zvuky).
- Program je dokončen (cca dvouminutový sled zvuků).

- Spotřebič má poruchu (cca pětiminutový sled krátkých zvuků). Chcete-li **zapnout** či **vypnout** zvukovou signalizaci při dokončení programu, stiskněte současně na dvě sekundy tlačítka  a . Na displeji se zobrazí Zap nebo Vyp.

 Když zvukovou signalizaci vypnete, bude stále funkční v případě poruchy spotřebiče.

9. PŘED PRVNÍM POUŽITÍM

1. Ujistěte se, že je k dispozici elektrické napájení a vodovodní kohoutek je otevřený.
2. Nalijte dva litry vody do přihrádky pro prací prostředek označené . Zapněte tak vypouštěcí systém.
3. Nalijte menší množství pracího prostředku do přihrádky označené .
4. Nastavte a spusťte program pro bavlnu na nejvyšší teplotu bez prádla v bubnu. Tímto postupem odstraníte všechny možné nečistoty z bubnu a vany spotřebiče.

10. DENNÍ POUŽÍVÁNÍ - POUZE PRANÍ

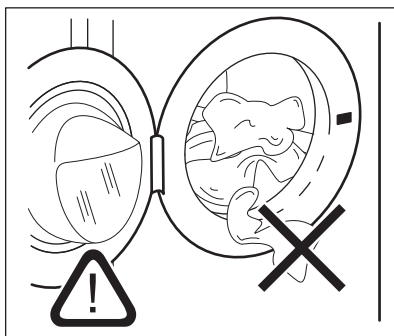
 **VAROVÁNÍ!**
Viz kapitoly o bezpečnosti.


10.1 Zapnutí spotřebiče


1. Zasuňte zástrčku do zásuvky.
 2. Otevřete vodovodní kohoutek.
 3. Stisknutím tlačítka On/Off na několik sekund zapnete spotřebič.
- Zazní krátký zvukový signál.

10.2 Vkládání prádla

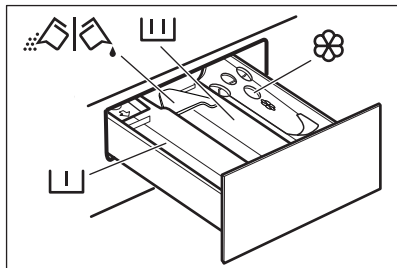
1. Otevřete dvířka spotřebiče.
2. Prádlo před vložením do spotřebiče protřepete.
3. Vložte prádlo do bubnu kus po kuse. Nevkládejte do bubnu příliš mnoho prádla.
4. Dvířka dobře zavřete.



 **POZOR!**
Ujistěte se, že mezi těsněním a dvířky nezůstane žádné prádlo, aby nedošlo k úniku vody a poškození prádla.

 Praním tkanin, které jsou silně znečištěné olejem nebo tukem, by se mohly poškodit pryžové součásti pračky.

10.3 Plnění pracího prostředku a přísad



- Komora pro fázi předpírky, pro program namáčení nebo pro odstraňovač skvrn.



- Komora pro fázi praní.



- Komora na aviváž a další tekuté přísady (škrob).

MAX - Značka maximálního množství pro tekuté přísady.



- Klapka pro práškový nebo tekutý prací prostředek.



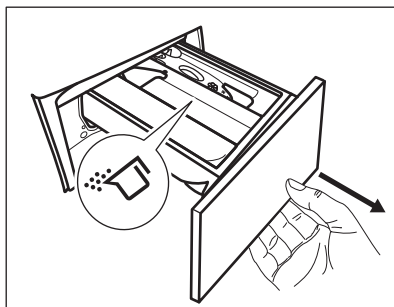
Vždy se řiďte pokyny na balení pracích prostředků. Doporučujeme však nepřekračovat maximální vyznačené množství (**MAX**). Toto množství však zaručí nejlepší výsledky praní.



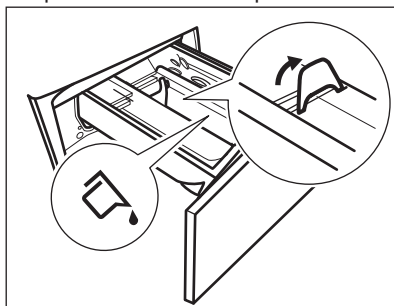
V případě potřeby po pracím programu odstraňte z dávkovače zbytky pracího prostředku.

10.4 Zkontrolujte polohu klapky pracího prostředku

1. Vytáhněte dávkovač pracího prostředku až na doraz.

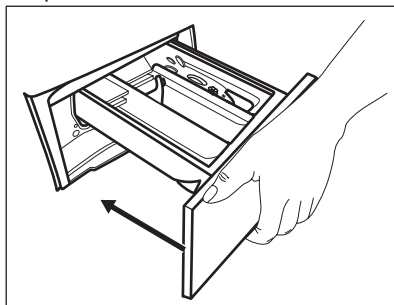


2. Stiskněte páčku dolů a dávkovač vyjměte.
3. Při použití práškového pracího prostředku otočte klapku nahoru.
4. Při použití tekutého pracího prostředku otočte klapku dolů.



S klapkou **DOLE**:


- Nepoužívejte gelové nebo husté tekuté prací prostředky.
 - Nepřekračujte dávku tekutého pracího prostředku uvedenou na klapce.
 - Nenastavujte fázi předpírky.
 - Nepoužívejte funkci odloženého startu.
5. Odměřte prací prostředek a aviváž.
 6. Opatrně zavřete dávkovač pracího prostředku.




Ujistěte se, že klapka při zasunutí zásuvky nepřekáží.

10.5 Nastavení programu



1. Pootočte voličem programů na volbu požadovaného pracovního programu. Kontrolka tlačítka Praní svítí.


Ukazatel tlačítka Start/Pauza  bliká. Na displeji se zobrazí délka programu a maximální náplň.

2. Změnu teploty nebo rychlosti odstředování provedete stisknutím příslušných tlačítek.
3. V případě potřeby nastavte jednu či více funkcí stisknutím příslušných tlačítek. Na displeji se zobrazí příslušné ukazatele a poskytované údaje se změní odpovídajícím způsobem.




 V případě, že určitá volba **není možná**, zazní zvukový signál a na displeji se zobrazí **---**.

10.6 Spuštění programu

Stisknutím tlačítka Start/Pauza  program spustíte. Když kontrolka tlačítka nesvítí a neblíká, program nelze spustit (např. jsou otevřena dvířka). Příslušný ukazatel přestane blikat a trvale se zobrazuje. Program se spustí a dvířka se zablokují. Na displeji se zobrazí ukazatel .

 Před naplněním spotřebiče vodou může krátce pracovat vypouštěcí čerpadlo.





10.7 Spuštění programu s odloženým startem

1. Opakovaně stiskněte tlačítko Odložený start , dokud se na displeji nezobrazí požadovaný čas prodlevy. Rozsvítí se příslušná kontrolka.
2. Stiskněte tlačítko Start/Pauza . Dvířka spotřebiče se zablokují a spustí se odpočet do odloženého startu. Na displeji se zobrazí ukazatel .

Po dokončení odpočtu se automaticky spustí zvolený program.




Zrušení odloženého startu po spuštění odpočtu

Zrušení odloženého startu:


1. Stisknutím tlačítka Start/Pauza  pozastavte chod spotřebiče. Příslušná kontrolka začne blikat.
2. Opakovaně stiskněte tlačítko Odložený start , dokud se na displeji nezobrazí .
3. Opětovným stisknutím tlačítka Start/Pauza  program okamžitě spustíte.


Změna odloženého startu po spuštění odpočtu

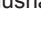
Změna odloženého startu:

1. Stisknutím tlačítka Start/Pauza  pozastavte chod spotřebiče. Příslušná kontrolka začne blikat.
2. Opakovaně stiskněte tlačítko Odložený start , dokud se na displeji nezobrazí požadovaný čas prodlevy.
3. Opětovným stisknutím tlačítka Start/Pauza  spustíte nový odpočet.

10.8 Detekce náplně ProSense System

 Délka programu na displeji poukazuje na **střední/velkou náplň**.


Po stisknutí tlačítka Start/Pauza  se přestane zobrazovat ukazatel maximální deklarované náplně a systém ProSense System začne s detekcí náplně prádla:

1. Spotřebič detekuje náplň během prvních 30 sekund. Čárkové ukazatele  funkce Úspora času nacházející se pod číslicemi s časovým údajem během této fáze zobrazují jednoduchou animaci a buben se krátce otáčí.
2. Délka programu se následně upraví a může se při tom zvýšit či snížit. Po


dalších 30 sekundách se začne napouštět voda.


Na konci detekce náplně, **v případě přeplnění bubnu**, bliká na displeji ukazatel **MAX**:

V takovém případě je na dalších 30 sekund možné pozastavit chod spotřebiče a odebrat nadbytečné prádlo.

Po odebrání nadbytečného prádla stisknutím tlačítka Start/Pauza  program opět spustíte. Fáze ProSense se může opakovat až třikrát (viz bod 1).



Důležité! Pokud nesnížíte množství prádla, prací program se stále spustí, bez ohledu na přeplnění. V takovém případě nebude možné zaručit nejlepší výsledek praní.

 Přibližně 20 minut po spuštění programu může znovu dojít k úpravě délky programu v závislosti na nasákavosti vody tkaninami.

 Detekci náplně ProSense lze provést pouze u kompletních pracích programů a v případě, že délka programu nebyla snížena prostřednictvím tlačítka Úspora času.

10.9 Přerušení programu a změna funkcí

Při spuštěném programu můžete změnit **pouze určité** funkce:


1. Stisknete tlačítko Start/Pauza . Příslušná kontrolka začne blikat.
2. Změňte funkce. Údaje poskytované na displeji se změní odpovídajícím způsobem.
3. Stisknete opět tlačítko Start/Pauza .

Prací program bude pokračovat.



10.10 Zrušení probíhajícího programu

1. Stisknutím tlačítka On/Off zrušíte program a vypnete spotřebič.


2. Stisknutím tlačítka On/Off opětovně zapnete spotřebič.


 Pokud již byla dokončena fáze systému ProSense System a již započalo napouštění vody, nový program se spustí **bez zopakování fáze systému ProSense System**. Voda a prací prostředek nebudou vypuštěny, aby se zabránilo plýtvání. Na displeji se zobrazí maximální délka programu, která se zaktualizuje cca 20 minut po spuštění nového programu.



Existuje ještě další způsob zrušení:

1. Otočte voličem do polohy „Reset“ .
 2. Počkejte jednu sekundu. Na displeji se zobrazí .
- Nyní můžete zadat nový prací program.


10.11 Otevření dvířek - Vložení oblečení


 Pokud je teplota a hladina vody v bubnu příliš vysoká anebo se buben stále otáčí, neměli byste dvířka otvírat.


Zatímco probíhá program nebo odpočet odloženého startu, dvířka spotřebiče jsou zablokována. Na displeji se zobrazí ukazatel .

1. Stisknete tlačítko Start/Pauza . Na displeji se přestane zobrazovat příslušný ukazatel zablokování dvířek.
 2. Otevřete dvířka spotřebiče. V případě potřeby vložte nebo vyjměte prádlo. Zavřete dvířka a stisknete tlačítko Start/Pauza .
- Program nebo odpočet odloženého startu bude pokračovat.

10.12 Konec programu


Po dokončení programu se spotřebič automaticky zastaví. Zazní zvuková signalizace (pokud je zapnutá). Na displeji se zobrazí .

Zhasne kontrolka tlačítka Start/Pauza .

Dvířka se odblokují a ukazatel  zhasne.

1. Stisknutím tlačítka On/Off vypnete spotřebič.





Po pěti minutách od konce programu funkce úspory energie spotřebič automaticky vypne.


 Při opětovném zapnutí spotřebiče se na displeji zobrazí konec předchozího programu. Otočením voliče programu nastavte nový program.


2. Vyměte prádlo ze spotřebiče.
3. Zkontrolujte, zda je buben prázdný.
4. Nechte dvířka a zásuvku dávkovače pracího prostředku lehce otevřené, abyste zabránili vzniku plísní a nepříjemných pachů.
5. Zavřete vodovodní kohoutek.


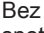
10.13 Vypouštění vody po dokončení programu

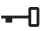
Pokud jste zvolili program nebo funkci, která nevypustí vodu z posledního máchání, program se dokončí, ale:

- V části určené pro čas se zobrazí  a na displeji se zobrazí ukazatel zablokovaných dvířek .
 - Kontrolka tlačítka Start/Pauza  začne blikat.
 - Buben se stále pravidelně otáčí, aby se zabránilo zmačkání prádla.
 - Dvířka zůstanou zablokována.
 - Před otevřením dvířek je nutné vypustit vodu:
1. V případě potřeby stiskněte tlačítko Odstředění , abyste snížili rychlost odstředování navrženou spotřebičem.

2. Stiskněte tlačítko Start/Pauza : spotřebič vypustí vodu a odstředí prádlo.

Ukazatel funkce Zastavení máchání  se přestane zobrazovat.


 Pokud jste nastavili funkci Bez odstředění , spotřebič pouze vypustí vodu.


3. Po dokončení programu a zhasnutí ukazatele zablokování dvířek  můžete dvířka otevřít.
4. Stisknutím tlačítka On/Off na několik sekund vypnete spotřebič.

10.14 Funkce pohotovostního režimu

Funkce pohotovostního režimu spotřebič automaticky vypne za účelem snížení spotřeby energie, když:

- Spotřebič nepoužíváte po dobu pěti minut, když není spuštěn žádný program. Stisknutím tlačítka On/Off opětovně zapnete spotřebič.
- Po pěti minutách po dokončení pracího programu. Stisknutím tlačítka On/Off opětovně zapnete spotřebič. Na displeji se zobrazí délka posledního programu. Otočením voliče programu nastavte nový program.

Je-li volič otočen do polohy „Reset“ , spotřebič se automaticky vypne za 30 sekund.

 Pokud jste nastavili program nebo funkci, která končí s vodou v bubnu, funkce pohotovostního režimu **nevypne** spotřebič a nepřipomene vám, abyste vypustili vodu.

11. DENNÍ POUŽÍVÁNÍ - PRANÍ A SUŠENÍ



VAROVÁNÍ!

Viz kapitoly o bezpečnosti.






Tento spotřebič je automatická pračka se sušičkou.

11.1 Kompletní program s praním a sušením

Automatický program nebo programy Non-stop

V závislosti na konkrétním modelu může být spotřebič vybaven jedním nebo více programy NonStop 60min, automatickými programy s praním a sušením, u nichž není nutné nastavit režim Režim - Sušení .

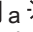

Postupujte následovně:

- Po vložení prádla a pracího prostředku stisknutím tlačítka On/Off na několik sekund zapnete spotřebič.
- Pomocí voliče programu nastavte program NonStop 60min. Na displeji se opět zobrazí ukazatele  a .
- Stisknutím tlačítka Start/Pauza  program spustíte.

Neautomatické programy s praním a sušením





U některých pracích programů můžete ke spuštění kompletního programu s praním a sušením zkombinovat režimy Praní a Režim - Sušení .

Postupujte následovně:

- Stisknutím tlačítka On/Off na několik sekund zapnete spotřebič.
- Postupně naplňte prádlo.
- Do příslušných komor nadávkujte prací prostředek a přísady.
- Pootočte voličem programů na prací program. Spotřebič se uvede do režimu pouze pro praní a rozsvítí se kontrolka tlačítka Prání. Na displeji se zobrazí výchozí teplota a odstředování. V případě potřeby je změňte dle vašeho prádla. Na displeji se také zobrazí maximální doporučená náplň pro prací fázi.
- Nastavte požadované funkce, jsou-li k dispozici.
- Dvojím stisknutím tlačítka Režim - Sušení zapnete také sušicí funkci. Obě kontrolky tlačítek Prání a Režim - Sušení se rozsvítí. Na displeji se opět zobrazí ukazatele  a . Na displeji se také zobrazí maximální

doporučená náplň pro prací a sušicí program (např. 4 kg pro bavlněné prádlo).


11.2 Prání a sušení - automatické stupně


- Opakovaně stiskněte tlačítko Sušení , dokud se na displeji nezobrazí požadovaný stupeň suchosti. Na displeji se zobrazí příslušné ukazatele:
 -  **K žehlení:** pro bavlněné prádlo;
 -  **K uložení:** pro bavlněné a syntetické prádlo;
 -  **Extra suché:** pro bavlněné prádlo.

Hodnota času na displeji představuje délku pracího a sušicího programu vypočítanou na základě výchozí velikosti náplně.






Aby bylo dosaženo dobrých výsledků sušení při použití menšího množství energie a za kratší dobu, spotřebič vám neumožní nastavit příliš nízkou rychlost odstředování praného a sušeného prádla.

- Program spustíte stisknutím tlačítka Start/Pauza . Spustí se odhad náplně ProSense.


Na displeji se zobrazí ukazatel  zablokování dvířek.


Na displeji rovněž se zobrazí zbývající délka programu.

11.3 Prání a časované sušení

- Opakovaně stiskněte tlačítko Časované sušení  a nastavte požadovanou hodnotu času (viz tabulka „Časované sušení“ v části „Programy“). Kontrolka stupně sušení  zhasne a rozsvítí se kontrolka .




S každým stisknutím tohoto tlačítka se doba prodlouží o pět minut. Na displeji se zobrazí nově nastavený čas.


- Stisknutím tlačítka Start/Pauza  program spustíte. Spustí se odhad náplně ProSense.

Na displeji se zobrazí ukazatel  zablokování dvířek.


Na displeji rovněž se zobrazí zbývající délka programu.

11.4 Na konci sušicího programu


- Spotřebič se automaticky zastaví.
- Zazní zvuková signalizace (pokud je zapnutá).
- Na displeji se zobrazí .
- Zhasne kontrolka tlačítka Start/Pauza . Ukazatel zablokování dvířek  se přestane zobrazovat. Pokud byla nastavena funkce proti zmačkání, spotřebič bude pokračovat v chodu s fází proti zmačkání po dobu přibližně 30 minut nebo déle. Fáze proti zmačkání redukuje zmačkání prádla.

Prádlo lze odebrat před dokončením fáze proti zmačkání. Pro lepší výsledky doporučujeme prádlo odebrat těsně před koncem ne po dokončení této fáze. Ukazatel  se nadále zobrazuje.

- Stisknutím tlačítka On/Off na několik sekund vypnete spotřebič.

 Po několika minutách od konce programu funkce úspory energie spotřebič automaticky vypne.

1. Vyjměte prádlo ze spotřebiče.
2. Zkontrolujte, zda je buben prázdný.

 Po sušicí fázi buben, těsnění a vnitřek dvířek vyčistěte pomocí vlhkého hadru.

12. DENNÍ POUŽÍVÁNÍ - POUZE SUŠENÍ



VAROVÁNÍ!

Viz kapitoly o bezpečnosti.

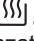




Tento spotřebič je automatická pračka se sušičkou.







Při sušení velkého množství prádla zajistíte dobré výsledky sušení tak, že prádlo nebude zamotané a bude rovnoměrně rozloženo v bubnu.


12.1 Příprava na sušení


1. Stisknutím tlačítka On/Off na několik sekund zapnete spotřebič.
2. Postupně naplňte prádlo.
3. Otočte voličem programu na program vhodný k sušení daného prádla. Spotřebič se uvede do režimu pouze pro praní a rozsvítí se kontrolka tlačítka Praní.
4. Dvojitým stisknutím tlačítka Režim - Sušení a poté tlačítka Praní spotřebič provede pouze sušení. Kontrolka tlačítka Režim - Sušení se rozsvítí a kontrolka tlačítka Praní zhasne. Na displeji se zobrazí ukazatele  a  a přestane se zobrazovat ukazatel .

12.2 Sušení - automatické stupně

1. Opakovaně stiskněte tlačítko Sušení , dokud se na displeji nezobrazí požadovaný stupeň suchosti. Na displeji se zobrazí příslušné ukazatele:
 - a.  **K žehlení:** pro bavlněné prádlo;
 - b.  **K uložení:** pro bavlněné a syntetické prádlo;
 - c.  **Extra suché:** pro bavlněné prádlo.

Na displeji se zobrazí délka sušicího programu.




2. Stisknutím tlačítka Start/Pauza  program spustíte.

Na displeji se zobrazí ukazatel  zablokování dvířek.

Na displeji rovněž se zobrazí zbývající délka programu.


12.3 Časované sušení

1. Opakovaně stiskněte tlačítko

Časované sušení  a nastavte požadovanou hodnotu času (viz tabulka „Časované sušení“ v části „Programy“). Kontrolka stupně sušení  zhasne a rozsvítí se kontrolka .


S každým stisknutím tohoto tlačítka se doba prodlouží o pět minut. Na displeji se zobrazí nově nastavený čas.


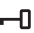

2. Stisknutím Start/Pauza spustíte program.


Na displeji se zobrazí ukazatel  zablokování dvířek.

Na displeji rovněž se zobrazí zbývající délka programu.


12.4 Na konci sušicího programu

- Spotřebič se automaticky zastaví.
- Zazní zvuková signalizace (pokud je zapnutá).
- Na displeji se zobrazí .

- Zhasne kontrolka tlačítka Start/Pauza . Ukazatel zablokování dvířek  se přestane zobrazovat. Pokud byla nastavena funkce proti zmačkání, spotřebič bude pokračovat v chodu s fází proti zmačkání po dobu přibližně 30 minut nebo déle. Fáze proti zmačkání redukuje zmačkání prádla. Prádlo lze odebrat před dokončením fáze proti zmačkání. Pro lepší výsledky doporučujeme prádlo odebrat těsně před koncem ne po dokončení této fáze. Ukazatel  se nadále zobrazuje.
- Stisknutím tlačítka On/Off na několik sekund vypnete spotřebič.

 Po několika minutách od konce programu funkce úspory energie spotřebič automaticky vypne.

1. Vyjměte prádlo ze spotřebiče.
2. Zkontrolujte, zda je buben prázdný.

 Po sušicí fázi buben, těsnění a vnitřek dvířek vyčistěte pomocí vlhkého hadru.

13. VLÁKNA V TKANINÁCH

Během prací nebo sušicí fáze mohou určité typy tkanin (utěrky, vlněné prádlo či svetry) pouštět vlákna.



Uvolněná vlákna se mohou během dalšího programu přichytit na tkaniny.


Toto riziko se zvyšuje u technických tkanin.

Abyste zabránili uvolňování vláken vašeho prádla, doporučujeme následující:

- Neperte tmavé tkaniny poté, co jste vyprali a usušili světlé barevné prádlo (ručníky, vlněné prádlo a mikiny), a opačně.
- Pokud tyto druhy tkanin perete poprvé, sušte je na vzduchu.
- Čištění vypouštěcího filtru.
- Po sušicí fázi prázdný buben, těsnění a dvířka vyčistěte pomocí vlhkého hadru.

K odstranění vláken uvnitř bubnu nastavte speciální program:

- Vyprázdněte buben.
- Vyčistěte buben, těsnění a dvířka důkladně pomocí vlhkého hadru.
- Společným nastavením programu Čištění pračky a režimu Režim - Sušení  spustíte program k odstranění vláken.
- Stisknutím tlačítka Start/Pauza  program spustíte.

 Je-li spotřebič používán často, čisticí program spouštějte pravidelně.

14. TIPY A RADY



VAROVÁNÍ

Viz kapitoly o bezpečnosti.

14.1 Vkládání náplně prádla

- Prádlo rozdělte na: bílé, barevné, syntetické, jemné a vlněné.
- Řiďte se pokyny na etiketách praného prádla.
- Neperte současně bílé a barevné prádlo.
- Některé barevné oblečení může během prvního praní pouštět barvu. Doporučujeme proto, abyste jej při několika prvních praních prali odděleně.
- Zapněte knoflíky polštářů, zatáhněte zipy, zapněte háčky a patenty. Svažte pásky.
- Vyprázdněte kapsy a jednotlivé kusy prádla rozložte.
- Vícevrstvé tkaniny, vlněné prádlo a prádlo s potiskem či obrázky obraťte naruby.
- Odolné skvrny předem ošetřete.
- Silně zašpiněné skvrny vyperte pomocí speciálního pracího prostředku.
- U záclon postupujte opatrně. Odstraňte háčky a záclony vložte do pracího pytle nebo povlečení na polštář.
- Neperte nezaobroubené prádlo nebo prádlo, které se zatrhává.
- Při praní malých nebo jemných kusů prádla použijte prací pytel (např. podprsenky s kovovými kosticemi, opasky, punčochové kalhoty apod.).
- Velmi malá náplň prádla může způsobit problémy s vyvážením během fáze odstředování, což vede k nadměrným vibracím. Pokud k tomu dojde:
 - a. přerušte program a otevřete dvířka (viz kapitola „Denní používání“);
 - b. ručně rozložte prádlo rovnoměrně ve vaně spotřebiče;
 - c. stiskněte tlačítko Start/Pauza. Odstředovací fáze bude pokračovat.

14.2 Odolné skvrny

U některých skvrn voda a prací prostředek nestačí.

Takovéto skvrny doporučujeme předem ošetřit před vložením příslušných kusů prádla do spotřebiče.

K dispozici jsou speciální odstraňovače skvrn. Použijte speciální odstraňovač skvrn vhodný pro daný druh skvrny a tkaniny.

14.3 Prací prostředky a ostatní přípravky

- Používejte výhradně prací prostředky a ostatní přípravky určené speciálně pro pračky:
 - práškové prací prostředky pro všechny druhy tkanin, s výjimkou jemných tkanin. Pro bílé prádlo a dezinfekci prádla použijte nejlépe práškové prací prostředky obsahující bělidlo.
 - tekuté prací prostředky, přednostně pro prací programy s nízkou prací teplotou (max. 60 °C), pro všechny druhy tkanin nebo speciální prací prostředky pouze pro vlnu.
- Nemíchejte různé typy pracích prostředků.
- Abyste chránili životní prostředí, nepoužívejte větší než doporučené množství pracího prostředku.
- Řiďte se pokyny na balení pracích prostředků a ostatních přísad, aniž byste překročili vyznačené maximální množství (**MAX**).
- Používejte doporučené prací prostředky odpovídající druhu a barvě tkanin, teplotě pracího programu a míře zašpinění.

14.4 Ekologické rady

- Běžně zašpiněné prádlo perte pomocí programu bez předpírky.
- Vždy spouštějte prací program s maximální možnou náplní prádla.
- Když předem ošetříte skvrny nebo použijete odstraňovač skvrn, nastavte program s nízkou teplotou.

- Pro používání správného množství pracího prostředku zkontrolujte tvrdost vody ve vašem vodovodním řadu. Viz „Tvrdost vody“.

14.5 Tvrdost vody

Pokud je tvrdost vody ve vaší oblasti vysoká či střední, doporučujeme používat změkčovač vody určený pro pračky. V oblastech s měkkou vodou není změkčovač vody nutné používat.

Tvrdost vody ve vaší oblasti zjistíte u místní vodárenské společnosti.

Používejte správné množství změkčovače vody. Dodržujte pokyny uvedené na balení těchto výrobků.

14.6 Příprava sušicího programu

- Otevřete vodovodní kohoutek.
- Zkontrolujte, zda je správně připojena vypouštěcí hadice. Více informací viz kapitola instalace.
- Maximální náplň prádla u sušicích programů viz tabulka sušicích programů.





14.7 Prádlo nevhodné pro sušení

Sušicí program nenastavujte u těchto druhů prádla:

- Syntetické záclony.
- Oblečení s kovovými vložkami.
- Nylonové punčochy.
- Prošívané přikrývky.
- Pokrývky.
- Prostěradla.
- Větrovky.
- Spací pytle.
- Tkaniny se zbytky laků na vlasy, ředidel laků na nehty apod.
- Oděvy s vycpávkami z molitanu nebo z podobných materiálů.

14.8 Etikety na oděvech

Když sušíte prádlo, řiďte se pokyny výrobce uvedenými na etiketách:

-  = Oblečení lze sušit v bubnové sušičce
-  = Sušicí program při vysoké teplotě
-  = Sušicí program při snížené teplotě
-  = Oblečení nelze sušit v bubnové sušičce.

14.9 Délka sušicího programu

Doba sušení se může lišit podle:

- rychlosti závěrečného odstředění
- stupně suchosti
- druhu prádla
- hmotnosti náplně

14.10 Přídavné sušení

Jestliže je prádlo na konci sušicího programu stále vlhké, přidejte znovu program krátkého sušení.



VAROVÁNÍ!
Prádlo nepřesušujte, aby nedošlo k jeho zmačkání a sražení.

14.11 Všeobecné rady

Průměrné doby sušení naleznete v kapitole „Sušicí programy“. S přibývajícím zkušenostmi budete prádlo sušit lépe. Zapisujte si délku dříve provedených programů.

Abyste zabránili statickému výboji na konci sušicího programu:

1. Používejte při praní aviváž.
2. Používejte speciální aviváž pro bubnové sušičky.

Po dokončení sušicího programu prádlo co nejrychleji vyjměte.

15. ČIŠTĚNÍ A ÚDRŽBA



VAROVÁNÍ

Viz kapitoly o bezpečnosti.

15.1 Čištění vnějších ploch

Spotřebič čistěte pouze pomocí jemného mycího prostředku a vlažné vody. Všechny plochy důkladně osušte.



POZOR!

Nepoužívejte alkohol, rozpouštědla ani chemické výrobky.



POZOR!

Kovové plochy nečistěte pomocí prostředků na bázi chlóru.

15.2 Odstraňování vodního kamene



Pokud je tvrdost vody ve vaší oblasti vysoká či střední, doporučujeme používat odvápnovací prostředek určený pro pračky.

Pravidelně kontrolujte usazování vodního kamene v bubnu.

Běžné prací prostředky již obsahují přípravky na změkčování vody, přesto však doporučujeme občas spustit program s prázdným bubnem a přípravkem na odstraňování vodního kamene.



Vždy dodržujte pokyny uvedené na balení těchto výrobků.

15.3 Údržbové praní

Opakované a dlouhodobé používání nízkoteplotních programů může způsobit usazování pracího prostředku, zbytků vláken či bakteriální růst uvnitř bubnu a vany. To může vést ke vzniku nepříjemných zápachů a plísní. K eliminaci těchto nánosů a vyčištění vnitřních částí spotřebiče pravidelně

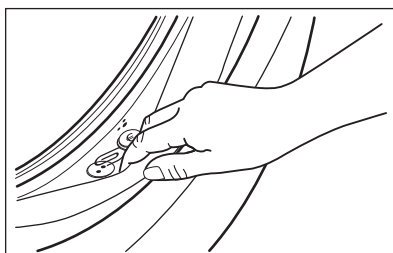
provádějte údržbové praní (alespoň jednou měsíčně).



Viz část „Čištění bubnu“.

15.4 Dveřní těsnění s lapačem s dvojitým záhybem

Tento spotřebič je vybaven **samočisticím vypouštěcím systémem**, který zajišťuje, že jemná vlákna, která se uvolní z prádla, se odplaví společně s vodou tak, že zákazník vůbec nemusí v této části spotřebiče provádět pravidelné čištění a údržbu.



Pravidelně kontrolujte těsnění a odstraňte všechny předměty zachycené uvnitř. Mince, knoflíky a další malé předměty, které zůstaly zapomenuty v kapsách vašeho oblečení, se v průběhu praní uchytí ve speciálním lapači s dvojitým záhybem v těsnění dvířek, odkud je lze snadno vyjmout na konci pracího programu.

15.5 Čištění bubnu

Pravidelně kontrolujte buben, zda se na něm netvoří nežádoucí usazeniny.


V bubnu se může usazovat rez z rezavých částic v prací vodě nebo z vodovodního kohoutku obsahujících železo.

Vyčistěte buben pomocí speciálního přípravku na nerezovou ocel.

- i** Vždy dodržujte pokyny uvedené na balení těchto výrobků.
Při čištění bubnu nepoužívejte kyselé odvápnovací prostředky, drsné čisticí prostředky obsahující chlor, železné nebo ocelové drátěnky.

K důkladnému vyčištění:

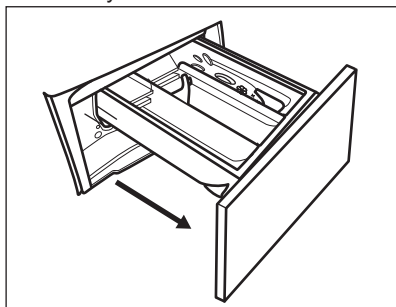
1. Vyjměte všechno prádlo z bubnu.
2. Spusťte program Čištění pračky. Další podrobnosti najdete v tabulce pracích programů.
3. Přidejte do prázdného bubnu malé množství práškového pracího prostředku, aby se vypláchly veškeré zbytky.

- i** Občas se může na konci programu na displeji zobrazit ikona : jedná se o doporučení provést „čištění bubnu“. Jakmile je čištění bubnu dokončeno, ikona se přestane zobrazovat.

15.6 Čištění dávkovače pracího prostředku

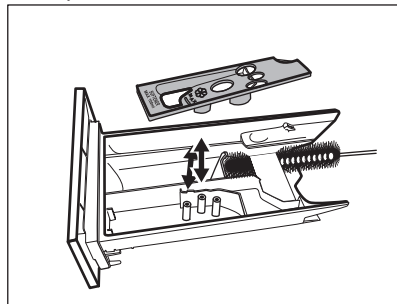
Abyste zabránili možnému usazování suchého pracího prostředku nebo chuchvalců aviváže či tvorbě plísní v zásuvce pracího prostředku, jednou za čas proveďte následující čištění:

1. Otevřete zásuvku. Zatlačte západku směrem dolů podle vyobrazení a zásuvku vytáhněte.

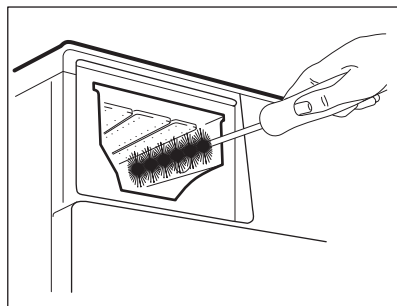


2. Odstraňte horní část komory na přísady, abyste usnadnili čištění, a

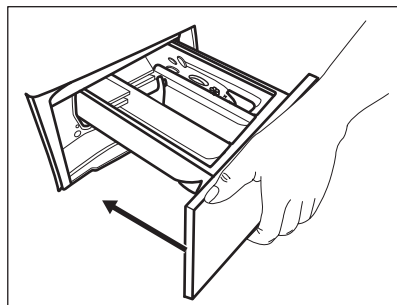
vypláchněte ji pod tekoucí teplou vodou, abyste odstranili jakékoliv stopy nahromaděného pracího prostředku. Po vyčištění vraťte horní část zpět na místo.



3. Ujistěte se, že jste z horní a dolní části výklenku odstranili veškeré zbytky pracího prostředku. K vyčištění výklenku použijte malý kartáč.



4. Zasuňte zásuvku na prací prostředky do vodicích kolejniček a zavřete ji. Spusťte program máchání bez prádla v bubnu.



15.7 Čištění vypouštěcího čerpadla



VAROVÁNÍ!

Vytáhněte zástrčku ze síťové zásuvky.



Filtr vypouštěcího čerpadla pravidelně kontrolujte a čistěte.

Vypouštěcí čerpadlo vyčistěte, když:

- Spotřebič nevypouští vodu.
- Buben se neotáčí.

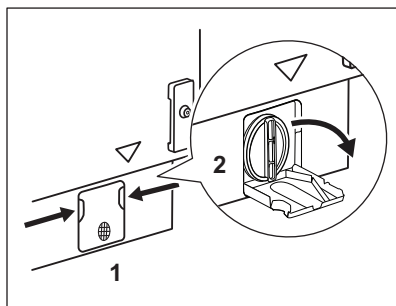
- Spotřebič vydává nezvyklý hluk z důvodu ucpaného vypouštěcího čerpadla.
- Na displeji se zobrazí výstražný kód **E20**.



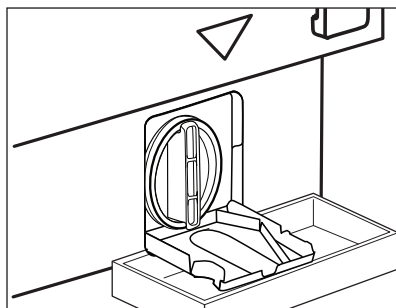
VAROVÁNÍ!

- Filtr neodstraňujte, pokud spotřebič pracuje.
- Čerpadlo nečistěte, pokud je voda ve spotřebiči horká. Vyčkejte, dokud voda nevychladne.

K vyčištění čerpadla postupujte následovně:

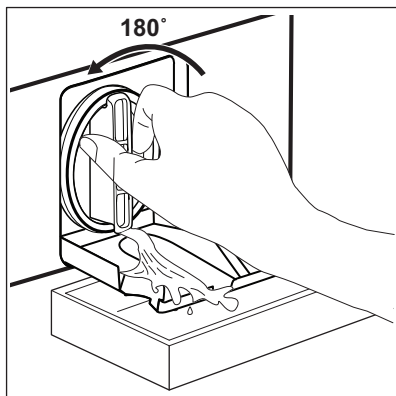


1. Otevřete kryt čerpadla.

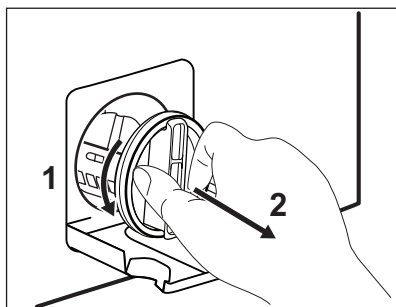


2. Položte vhodnou nádobu pod přístup k vypouštěcímu čerpadlu, abyste zachytili vytékající vodu.

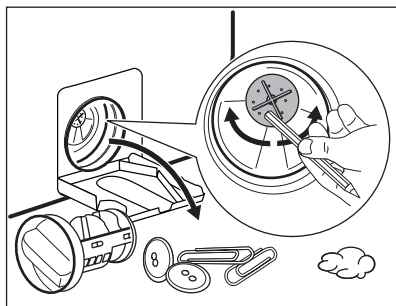
Připravte si hadr na utírání vody, která by mohla při odmontování filtru vytéct.



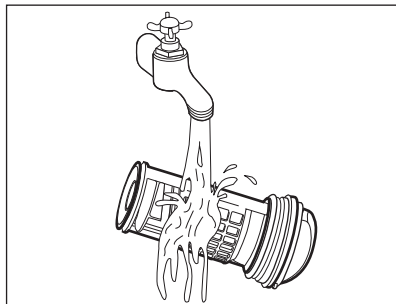
3. Otevřete filtr otočením o 180 stupňů proti směru hodinových ručiček, ale nevyjímejte ho. Nechte vodu vytéct.
4. Jakmile je nádoba plná vody, namontujte filtr otočením zpět a nádobu vylijte.
5. Opakujte kroky 4 a 5, dokud nepřestane vytékat voda.



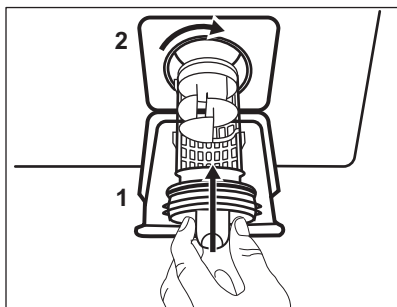
6. Vyjměte filtr otočením proti směru hodinových ručiček.



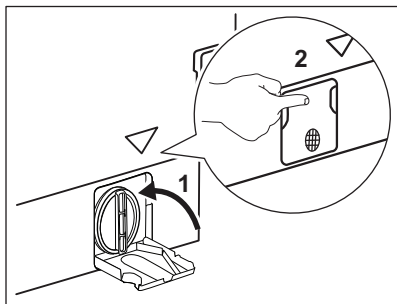
7. V případě potřeby odstraňte vlákna a předměty z výklenku filtru. Ujistěte se, že se oběžné kolo čerpadla může otáčet. Pokud se neotáčí, obraťte se na autorizované servisní středisko.



8. Vyčistěte filtr pod tekoucí vodou.



9. Vraťte filtr zpět do speciálních vodících drážek jeho otočením po směru hodinových ručiček. Ujistěte se, že jste filtr správně utáhli, abyste zabránili únikům vody.

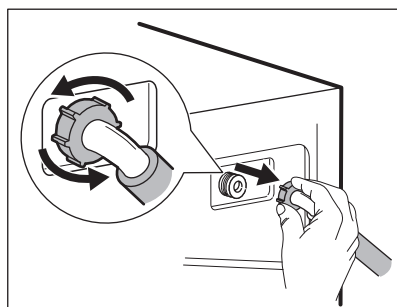
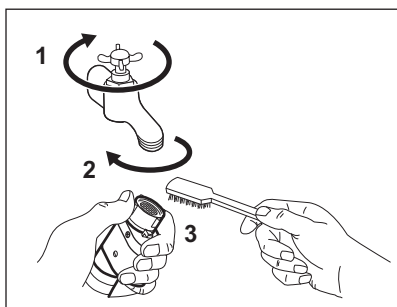


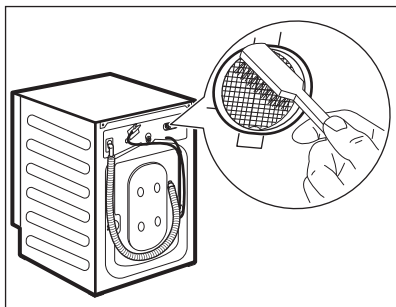
10. Zavřete kryt čerpadla.

Když vypustíte vodu pomocí nouzového vypouštění, je nutné vypouštěcí systém opět aktivovat:

1. Do komory pro hlavní praní dávkovače pracího prostředku nalijte dva litry vody.
2. Spusťte program na vypouštění vody.

15.8 Čištění přívodní hadice a filtru přívodního ventilu





15.9 Nouzové vypouštění

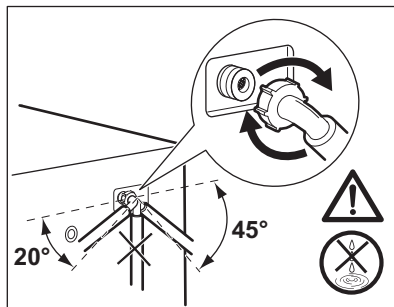
Pokud spotřebič nemůže vypustit vodu, proveďte postup popsáný v odstavci „Čištění vypouštěcího čerpadla“. Je-li to nutné, čerpadlo vyčistěte.

Když vypustíte vodu pomocí nouzového vypouštění, je nutné vypouštěcí systém opět aktivovat:

1. Do komory pro hlavní praní dávkovače pracího prostředku nalijte dva litry vody.
2. Spusťte program na vypouštění vody.

15.10 Opatření proti vlivu mrazu

Pokud spotřebič instalujete v místě, kde může teplota klesnout na hodnoty kolem



0 °C, vypusťte zbylou vodu z přívodní hadice a vypouštěcího čerpadla.

1. Vytáhněte zástrčku ze síťové zásuvky.
2. Zavřete vodovodní kohoutek.
3. Oba konce přívodní hadice vložte do nádoby a nechte z hadice vytéct vodu.
4. Vyprázdňete vypouštěcí čerpadlo. Viz nouzové vypouštění.
5. Když je vypouštěcí čerpadlo prázdné, namontujte přívodní hadici zpět.



VAROVÁNÍ!

Před opětovným použitím spotřebiče se ujistěte, že je okolní teplota vyšší než 0 °C.

Výrobce neručí za škody způsobené nízkými teplotami.

16. ODSTRAŇOVÁNÍ ZÁVAD



VAROVÁNÍ!

Viz kapitoly o bezpečnosti.

16.1 Úvod

Spotřebič nezačne pracovat nebo se během provozu zastavuje.


Nejprve zkuste najít řešení problému (viz tabulka). Pokud problém přetrvává, obraťte se na autorizované servisní středisko.





VAROVÁNÍ!

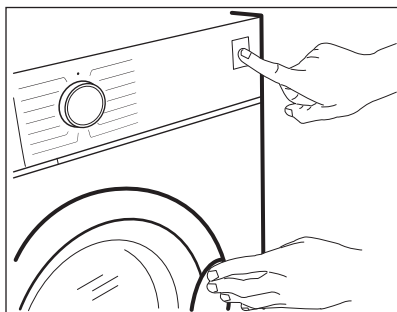
Před každou kontrolou spotřebič vypněte.

U závažných problémů zazní zvuková signalizace, na displeji se zobrazí výstražný kód a tlačítko Start/Pauza  může začít nepřetržitě blikat:


- **EKO** - Napájení ze sítě je nestabilní. Vyčkejte, dokud nebude napájení v síti stabilní.
- **E91** - Chyba v komunikaci mezi elektronickými prvky spotřebiče. Spotřebič vypněte a znovu zapněte. Program se nedokončil správně nebo se spotřebič vypnul příliš brzy. Pokud se výstražný kód na displeji zobrazí znovu, kontaktujte autorizované servisní středisko.
- **EFO** - Je aktivován systém proti vyplavení. Odpojte spotřebič a zavřete vodovodní kohoutek. Kontaktujte autorizované servisní středisko.
- **E10** - Spotřebič se neplní správně vodou. Po provedení řádné kontroly znovu spusťte spotřebič pomocí tlačítka Start/Pauza  a spotřebič se pokusí pokračovat v programu. Pokud chyba přetrvává, znovu se zobrazí výstražný kód.
- **E20** - Spotřebič ne vypouští vodu.
- **E40** - Dvířka spotřebiče jsou otevřená nebo nejsou správně zavřená. Zkontrolujte dvířka!



Je-li spotřebič přeplněný, vyjměte z bubnu některé kusy prádla nebo držte dvířka dovněra a současně stiskněte tlačítko Start/Pauza , dokud ukazatel  nepřestane blikat (viz obrázek níže).



16.2 Možné závady

Problém	Možné řešení
Nespustil se program.	<ul style="list-style-type: none"> • Ujistěte se, že je zástrčka zapojená do síťové zásuvky. • Přesvědčte se, že jsou dvířka spotřebiče zavřená. • Ujistěte se, že není poškozená domovní pojistka či jistič. • Ujistěte se, že jste stiskli Start/Pauza . • Pokud je nastaven odložený start, zrušte jej nebo vyčkejte do konce odpočtu. • Vypněte funkci dětské bezpečnostní pojistky, pokud je zapnutá. • Zkontrolujte polohu voliče u zvoleného programu.

Problém	Možné řešení
Spotřebič se neplní vodou správně.	<ul style="list-style-type: none"> • Zkontrolujte, zda je vodovodní kohoutek otevřený. • Ujistěte se, že není příliš malý tlak na přívodu vody. Ohledně těchto informací se obraťte na místní vodárenský podnik. • Ujistěte se, že není zanesený vodovodní kohoutek. • Ujistěte se, že přívodní hadice není přehnutá, poškozená či přiskřípnutá. • Ujistěte se, že je přívodní hadice správně umístěná. • Ujistěte se, že filtr na přívodní hadici a filtr na ventilu není ucpaný. Řiďte se částí „Čištění a údržba“.
Spotřebič se naplní vodou a okamžitě se vypustí.	<ul style="list-style-type: none"> • Ujistěte se, že je vypouštěcí hadice ve správné poloze. Hadice může být umístěna příliš nízko. Viz „Pokyny k instalaci“.
Spotřebič nevypouští vodu.	<ul style="list-style-type: none"> • Ujistěte se, že není zanesený sifon. • Ujistěte se, že vypouštěcí hadice není přehnutá či přiskřípnutá. • Ujistěte se, že není zanesený vypouštěcí filtr. Filtr v případě potřeby vyčistěte. Řiďte se částí „Čištění a údržba“. • Ujistěte se, že je vypouštěcí hadice správně umístěná. • Nastavte vypouštěcí program, pokud jste zvolili program bez vypouštěcí fáze. • Nastavte vypouštěcí program, pokud jste zvolili funkci, která končí s vodou ve vaně.
Odstředovací fáze neprobíhá nebo prací program trvá déle než obvykle.	<ul style="list-style-type: none"> • Nastavte program odstředování. • Ujistěte se, že není zanesený vypouštěcí filtr. Filtr v případě potřeby vyčistěte. Řiďte se částí „Čištění a údržba“. • Ručně rozložte prádlo v bubnu a spusťte odstředovací fázi znovu. Tento problém může být zapříčiněn potížemi s vyvážením.
Na podlaze je voda.	<ul style="list-style-type: none"> • Ujistěte se, že spojky na vodních hadicích jsou těsné a neuniká z nich žádná voda. • Ujistěte se, že přívodní a vypouštěcí hadice není poškozená. • Ujistěte se, že používáte správný prací prostředek ve správném množství.
Nelze otevřít dvířka spotřebiče.	<ul style="list-style-type: none"> • Ujistěte se, že byl zvolen prací program, který končí s vodou v bubnu. • Ujistěte se, že se prací program dokončil. • Nastavte vypouštěcí či odstředovací program, pokud je v bubnu voda. • Ujistěte se, že je spotřebič zapojen do elektrické sítě. • Tento problém může být způsoben poruchou spotřebiče. Kontaktujte autorizované servisní středisko. Pokud potřebujete otevřít dvířka, přečtěte si pečlivě část „Nouzové otevření dvířek“.

Problém	Možné řešení
Spotřebič vydává nezvyklý hluk a vibruje.	<ul style="list-style-type: none"> • Ujistěte se, že je spotřebič správně vyrovnán. Viz „Pokyny k instalaci“. • Ujistěte se, že jste odstranili veškerý obalový materiál a přepravní šrouby. Viz „Pokyny k instalaci“. • Do bubnu přidejte více prádla. Může se jednat o příliš malou náplň.
Délka programu se zvyšuje či snižuje během provádění programu.	<ul style="list-style-type: none"> • Systém ProSense System dokáže upravit délku programu na základě typu a množství prádla. Viz „Detekce náplně ProSense System“ v kapitole „Denní používání“.
Neuspokojivé výsledky praní.	<ul style="list-style-type: none"> • Zvyšte množství pracího prostředku nebo použijte jiný. • Před vypráním prádla odstraňte odolné skvrny pomocí speciálního přípravku. • Nastavte správnou teplotu. • Snižte náplň prádla.
Příliš mnoho pěny v bubnu během pracího programu.	<ul style="list-style-type: none"> • Snižte množství pracího prostředku.
Po pracím programu jsou v zásuvce dávkovače nějaké zbytky pracího prostředku.	<ul style="list-style-type: none"> • Ujistěte se, že je klapka ve správné poloze (NAHOŘE pro práškový prací prostředek - DOLE pro tekutý prací prostředek). • Ujistěte se, že jste použili dávkovač pracího prostředku v souladu s pokyny v tomto návodu k použití.
Spotřebič nesuší vůbec nebo suší nedostatečně.	<ul style="list-style-type: none"> • Otevřete vodovodní kohoutek. • Ujistěte se, že není zanesený vypouštěcí filtr. • Snižte množství prádla. • Ujistěte se, že jste nastavili správný program. V případě potřeby opět nastavte krátkou dobu sušení.
Prádlo je plné různobarvných vláken.	<p>Ze tkanin vypraných v předchozím programu se uvolnila vlákna odlišné barvy:</p> <ul style="list-style-type: none"> • Sušící fáze pomáhá odstranit některá vlákna. • Oblečení vyčistěte pomocí odstraňovače vláken. <p>V případě nadměrného množství vláken v bubnu, spusťte speciální čistící program (více podrobností viz část „Vlákna v tkaničích“).</p>

Po kontrole spotřebič zapněte. Program bude pokračovat od okamžiku, ve kterém byl přerušen.

Pokud se problém objeví znovu, obraťte se na autorizované servisní středisko.

Pokud se na displeji zobrazí jiné výstražné kódy, spotřebič vypněte a zapněte. Pokud problém přetrvává, obraťte se na autorizované servisní středisko.

16.3 Nouzové otevření dvířek

V případě výpadku napájení nebo funkční poruchy zůstanou dvířka spotřebiče zablokovaná. Prací program

bude pokračovat, jakmile bude napájení obnoveno. Pokud zůstanou dvířka zablokovaná z důvodu poruchy, lze je otevřít pomocí funkce nouzového odblokování.

Před otevřením dvířek:



POZOR!
Nebezpečí popálení!
 Ujistěte se, že teplota vody není příliš vysoká a prádlo není horké. V případě potřeby vyčkejte, až vychladnou.



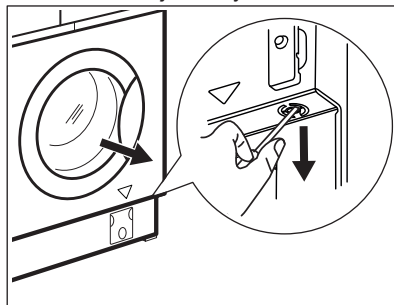
POZOR!
Hrozí nebezpečí úrazu!
 Ujistěte se, že se bubnen otáčí. V případě potřeby vyčkejte, dokud se bubnen nepřestane otáčet.



Ujistěte se, že hladina vody v bubnu není příliš vysoká. V případě potřeby pokračujte nouzovým vypouštěním (viz „Nouzové vypouštění“ v kapitole „Čištění a údržba“).

Dvířka otevřete následujícím způsobem:

1. Stisknutím tlačítka On/Off vypnete spotřebič.
2. Vytáhněte zástrčku ze síťové zásuvky.
3. Dvakrát zatáhněte za spoušť nouzového odblokování dolů a otevřete dvířka spotřebiče. Spoušť nouzového odblokování je umístěna dle následujícího vyobrazení.



4. Vyndejte prádlo a poté zavřete dvířka spotřebiče.

17. ÚDAJE O SPOTŘEBĚ



Uvedené hodnoty byly získány v laboratorních podmínkách za použití příslušných norem. Údaje se mohou měnit vlivem různých příčin: množství a typ prádla a teplota prostředí. Na délku pracovního programu může mít vliv také tlak vody, síťové napětí a teplota přiváděné vody.



Technické údaje mohou být měněny bez předchozího ohlášení s cílem zlepšování kvality výrobku.

Programy	Náplň (kg)	Spotřeba energie (kWh)	Spotřeba vody (litry)	Přibližná délka programu (minuty)
Bavlna 60 °C	8	1.23	80	215
Bavlna úsporný Úsporný program pro bavlnu 60 °C ¹⁾	8	0.97	56	285
Bavlna 40 °C	8	0.89	80	185
Syntetika 40 °C	3	0.59	71	135
Jemné 40 °C	2	0.30	47	60

Programy	Náplň (kg)	Spotřeba energie (kWh)	Spotřeba vody (litry)	Přibližná délka programu (minuty)
Vlna / Ruční praní 30 °C	1.5	0.15	58	70


1) „Úsporný program pro bavlnu“ při 60 °C s náplní 8 kg je referenční program pro údaje energetického štítku podle směrnice ES 96/60.


18. TECHNICKÉ ÚDAJE

Rozměry	Šířka / Výška / Hloubka / Celková hloubka	596 mm/ 819 mm/ 540 mm/ 553 mm
Připojení k elektrické síti	Napětí Celkový příkon Pojistka Frekvence	230 V 2 000 W 10 A 50 Hz
Úroveň ochrany proti průniku pevných částic a vlhkosti, kterou zajišťuje ochranný kryt s výjimkou míst, kde není nízkonapěťové vybavení chráněno proti vlhkosti		IPX4
Přívod vody ¹⁾		Studená voda
Tlak přívodu vody	Minimální Maximální	0,5 bar (0,05 MPa) 8 bar (0,8 MPa)
Maximální náplň praného prádla	Bavlna	8 kg
Maximální množství sušeného prádla	Bavlna Syntetika	4 kg 3 kg
Rychlost odstředování	Maximální rychlost odstředování	1550 ot/min

1) Přívodní hadici připojte ke kohoutku se 3/4" závitem.

19. POZNÁMKY K OCHRANĚ ŽIVOTNÍHO PROSTŘEDÍ

Recyklujte materiály označené symbolem . Obaly vyhodte do příslušných odpadních kontejnerů k recyklaci. Pomáhejte chránit životní prostředí a lidské zdraví a recyklovat elektrické a elektronické spotřebiče

určené k likvidaci. Spotřebiče označené příslušným symbolem  nelikvidujte spolu s domovním odpadem. Spotřebič odevzdejte v místním sběrném dvoře nebo kontaktujte místní úřad.

www.aeg.com/shop



157022280-A-342018



AEG