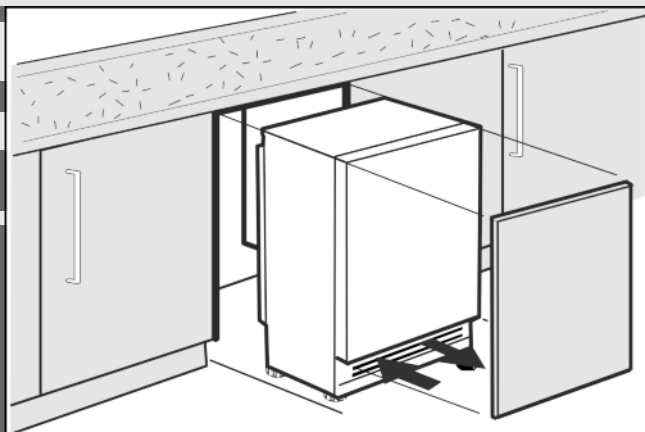


Návod k montáži

chladničky a mrazáky pod pracovní desku, pevné dveře

CS



20200528 **7086644 - 00**

S/UIK/P 15../ S/UIG/N 15../ S/UIB 15

LIEBHERR

Obsah

1	všeobecné bezpečnostní pokyny.....	2
2	Přeprava přístroje.....	2
3	Ustavení přístroje.....	2
4	Rozměry přístroje.....	3
5	Rozměry výklenku.....	3
6	Nábytková dvířka.....	3
7	Změna strany otevírání dveří.....	4
8	Montáž přístroje do výklenku.....	6
9	Montáž.....	6
9.1	Montáž přístroje.....	7
9.2	Montáž nábytkových dvířek.....	9
10	Likvidace obalu.....	10
11	Připojení spotřebiče.....	10

Výrobce trvale pracuje na dalším vývoji všech typů a modelů. Mějte proto laskavě pochopení pro to, že si musíme vyhradit právo na změny tvaru, vybavení a technické části.




Abyste se seznámili se všemi výhodami nového spotřebiče, přečtěte si prosím pozorně pokyny v tomto návodu k obsluze.

Tento návod je určen pro více modelů, takže jsou možné odchylky. Části návodu, které se týkají pouze některých přístrojů, jsou označeny hvězdičkou (*).

Pokyny pro jednotlivé činnosti jsou označeny pomocí ►, výsledky těchto činností jsou označeny pomocí ▷.

1 všeobecné bezpečnostní pokyny

- Přístroj instalujte, připojujte a likvidujte pouze podle údajů v návodu.
- Zásuvka musí být snadno přístupná, aby se spotřebič dal v nouzové situaci rychle odpojit od proudu. Musí být mimo zadní stranu spotřebiče.

	NEBEZPEČÍ	označuje bezprostředně nebezpečnou situaci, která může mít za následek úmrtí nebo vážná tělesná zranění, pokud se jí nezamezí.
	VÝSTRAHA	označuje nebezpečnou situaci, která může mít za následek úmrtí nebo vážné tělesné zranění, pokud se jí nezamezí.
	UPOZORNĚNÍ	označuje nebezpečnou situaci, která může mít za následek lehká nebo střední tělesná zranění, pokud se jí nezamezí.
	POZOR	označuje nebezpečnou situaci, která může mít za následek věcné škody, pokud se jí nezamezí.
	Poznámka	označuje užitečné pokyny a tipy.

2 Přeprava přístroje

- Přístroj přepravujte zabalený.
- Přístroj přepravujte ve stojaté poloze.
- Přístroj nepřepřavujte sami.

3 Ustavení přístroje



VÝSTRAHA

Nebezpečí požáru z důvodu zkratu!

Pokud se síťový kabel/zástrčka přístroje nebo jiného přístroje dotýká zadní strany přístroje, může dojít k poškození síťového kabelu/zástrčky z důvodu vibrací přístroje a může vzniknout zkrat.

► Umístěte přístroj tak, aby se nedotýkal zástrčky nebo síťových kabelů.

► Do zásuvek v oblasti zadní strany přístroje nezapojujte přístroj, ani jiné přístroje.



VÝSTRAHA

Nebezpečí požáru při vlhkosti!

Když díly vedoucí elektrický proud nebo přírodní elektrický kabel zvlhnou, může dojít ke zkratu.

► Přístroj je koncipován pro instalaci v uzavřeném prostoru. Přístroj neprovozujte venku, ani ve vlhkých prostorách či v místech se stříkající vodou.

► Přístroj provozujte pouze v zabudovaném stavu.



VÝSTRAHA

Nebezpečí požáru z chladiva!

Obsažené chladivo je ekologické, ale hořlavé. Unikající chladivo se může vznítit.

► Nepoškodte potrubí chladicího okruhu.



VÝSTRAHA

Nebezpečí požáru a poškození!

► Na přístroj nepokládejte přístroje produkující teplo, např. mikrovlnnou troubu, opékač topinek apod.!

POZOR

Nebezpečí poškození vlivem kondenzátu!*

Pokud **název vašeho přístroje začíná na S...** nebo je váš přístroj **Side-by-Side (SBS)**:

► Přístroj se smí instalovat vedle další chladničky/mrazničky.

Když **název vašeho přístroje nezačíná na S...**:

► Přístroj neinstalujte vedle další chladničky/mrazničky.



VÝSTRAHA

Nebezpečí požáru a poškození při zakrytí větracích otvorů!

► Větrací otvory musí být vždy volné. Je třeba stále dbát na správný přívod vzduchu a odvětrání!

Při poškození přístroje ihned - ještě před připojením - informujte dodavatele.

Podlaha v místě instalace musí být vodorovná a rovná.

Přístroj neinstalujte v místě s přímými slunečními paprsky, vedle sporáků, topení či podobných tepelných zdrojů.

Přístroj neustavujte sami, nejlépe společně se dvěma nebo více osobami.

Čím více je chladiva v přístroji, tím větší musí být prostor, ve kterém je přístroj umístěn. V příliš malých prostorách může při netěsnosti dojít ke vzniku hořlavé směsi plynu a vzduchu. Na 8 g chladiva musí být prostor pro instalaci velký minimálně 1 m³. Údaje o obsaženém chladivu jsou uvedeny na typovém štítku ve vnitřním prostoru přístroje.

Když se přístroj instaluje ve velmi vlhkém prostředí, může se na vnější straně přístroje tvořit kondenzát. Je třeba dbát na správný přívod vzduchu a větrání v místě instalace.

Po montáži:

- ▶ Odstraňte ochranné fólie, lepicí pásy a přepravní pojistky atd.

Poznámka

- ▶ Příklad očistěte (viz návod k obsluze, kapitola "Čištění přístroje").

4 Rozměry přístroje

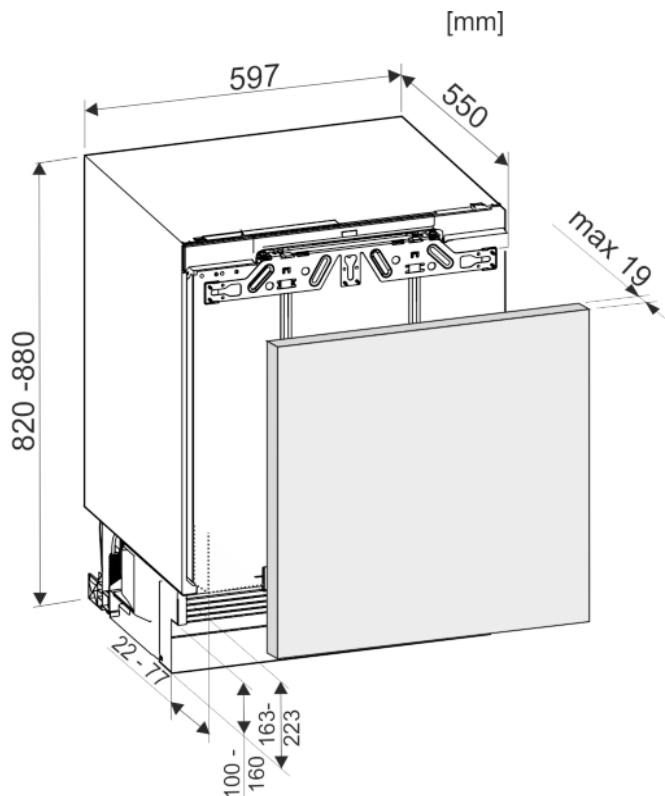


Fig. 1

5 Rozměry výklenku

Přístroj je vestavný a montuje se pod pracovní desku. Příslušná kuchyňská skříňka musí být vyrobena přesně podle daných rozměrů a musí umožňovat dostatečný přívod a odvod vzduchu, aby byl zaručen správný provoz přístroje.

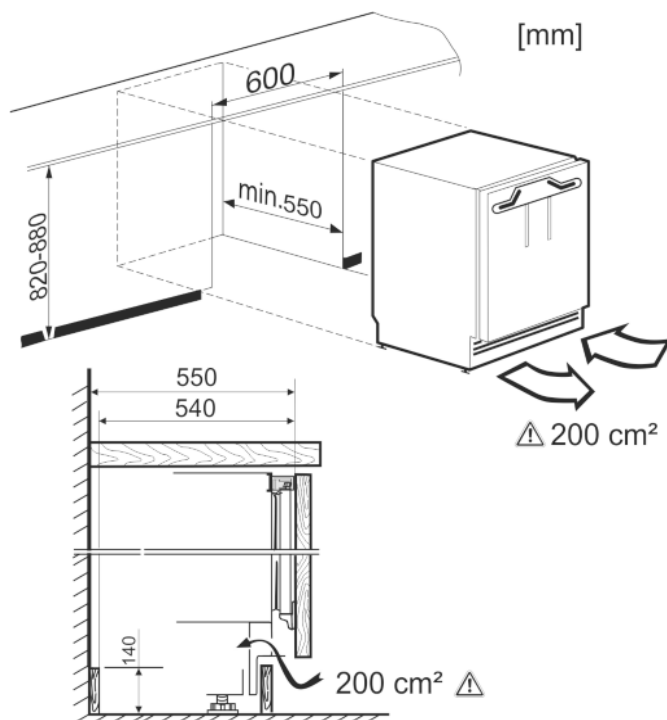


Fig. 2

Deklarovaná spotřeba energie byla změřena při hloubce kuchyňského nábytku 560 mm. Přístroj je při hloubce kuchyňského nábytku 550 mm zcela funkční, má však nepatrně vyšší spotřebu energie.

- ▶ Zkontrolujte tloušťku stěny sousedních skříněk: Musí činit min. 16 mm.
- ▶ Kuchyňský nábytek vyrovnejte pomocí vodováhy montážního úhlooměru a v případě potřeby vyrovnejte podložkami.
- ▶ Ujistěte se, že podlaha a boční stěny nábytku jsou vzájemně v pravém úhlu.

CS

6 Nábytková dvířka

- Pro kuchyňský nábytek jsou zapotřebí dvířka.
- Dveře musí mít minimální tloušťku 16 mm a maximální 19 mm.
- Mezera mezi dvířky a dvířky skřínky nad nimi (pokud existuje) musí být minimálně 3 mm.
- Šířka dvířek u skříněk závisí na stylu kuchyně a velikosti mezery mezi dveřními panely skřínky. Obecně by mezi dvířky skříněk měla být ponechána svislá mezera 3 mm.
- Pokud existují další skřínky, měla by se horní hrana nábytkových dvířek nacházet ve výšce dvířek sousedního nábytku.
- Nábytková dvířka musí být rovná a montovaná bez pnutí.

POZOR

Nebezpečí poškození v důsledku příliš těžkých nábytkových dvířek!

Pokud jsou dvířka skříněk příliš těžká, nelze vyloučit poškození závěsů a z toho vznikající funkční poruchy.

- ▶ Před montáží nábytkových dvířek se ujistěte, že se nepřekročí přípustná hmotnost nábytkových dvířek.

Typ přístroje	Maximální hmotnost nábytkových dvířek
S/UIK/UIKP/UIG/UIGN/UIB/	10 kg

Změna strany otevírání dveří

7 Změna strany otevírání dveří

POZOR

Nebezpečí poškození dvířky narážejícími do sebe!*

Když instalujete přístroj s názvem přístroje S... vedle jiného přístroje:

- Ustavte přístroje tak, aby se dveře otevíraly ven. V případě potřeby změňte stranu otevírání dveří.



VÝSTRAHA

Nebezpečí zranění vypadávajícími dvířky!

Pokud nejsou upevňovací díly pevně přišroubovány, mohou dvířka vypadnout. To může vést k vážným zraněním. Dvířka se navíc řádně nedovírají, takže chlazení pak není dostatečné.

- Závěs a kulový čep tlumiče zavírání přišroubujte s 4 Nm.
- Držák tlumiče zavírání přišroubujte utahovacím momentem 3 Nm.
- Zkontrolujte všechny šrouby a příp. je dotáhněte.

Poznámka

Stranu otvírání dveří lze změnit pouze tehdy, když je nahoře dostatek místa pro vyjmutí držáku závěsu a jeho montáž na opačné straně. To obvykle nejde při instalaci do výklenku.

- Stranu otvírání dveří změňte před instalací do výklenku.

	V tomto kroku manipulace hrozí nebezpečí zranění! Dodržujte bezpečnostní pokyny!
	Tento návod je určen pro více modelů. Tento krok provádějte pouze v případě, že se vztahuje na Váš přístroj.
	Vyberte si z předložených alternativ.
	Šrouby pouze povolte, nevyšroubujte.
	Šroubový spoj zkontrolujte a šrouby případně dotáhněte.

potřebný nástroj:

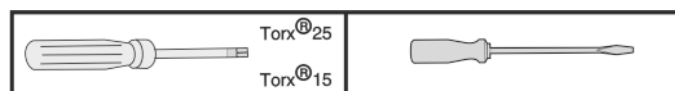


Fig. 3

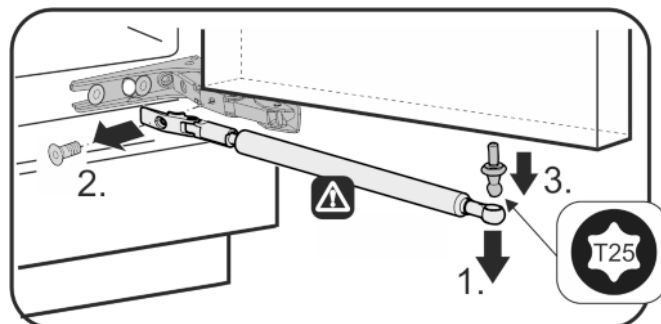


Fig. 4



UPOZORNĚNÍ

Nebezpečí zranění, když se tlumič zavírání nestáhne!

- Opatrně odmontujte tlumič zavírání.

- Demontáž tlumiče zavírání: Stáhněte tlumič zavírání z kulového čepu (1), odšroubujte držák (2). Odmontujte kulový čep šroubovákem (3).

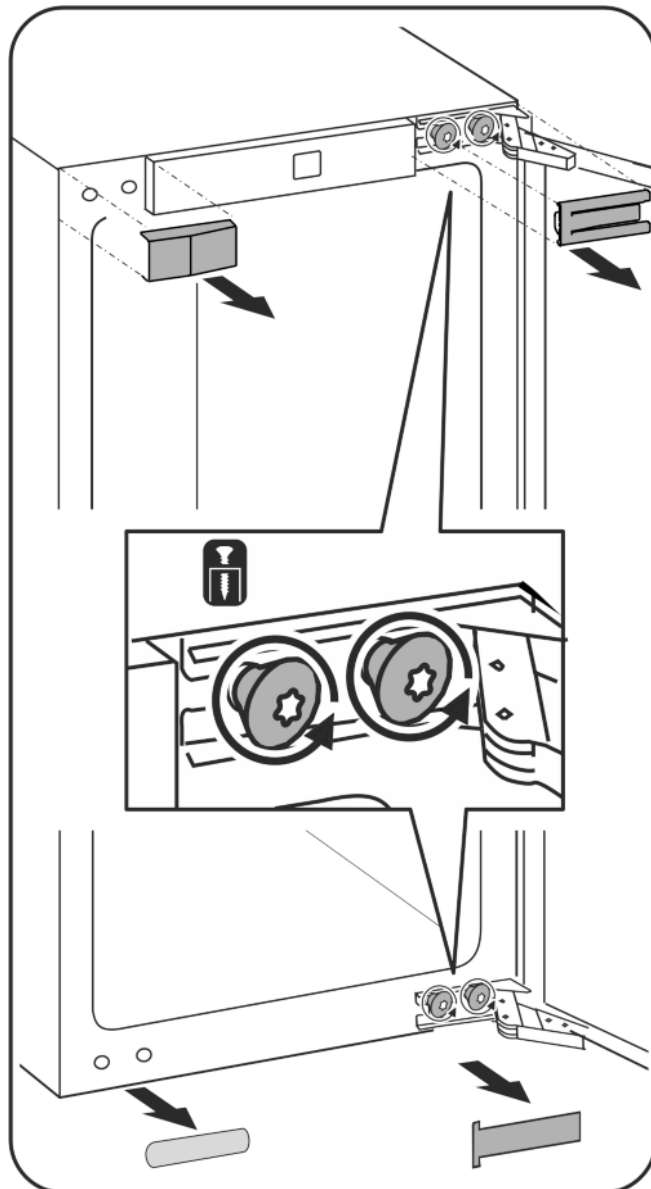


Fig. 5

- Kryty sejměte.
- Šrouby na závěsech pouze povolte, nevyšroubujte.
- Šrouby vyšroubujte až po sejmutí dvířek se závěsy.

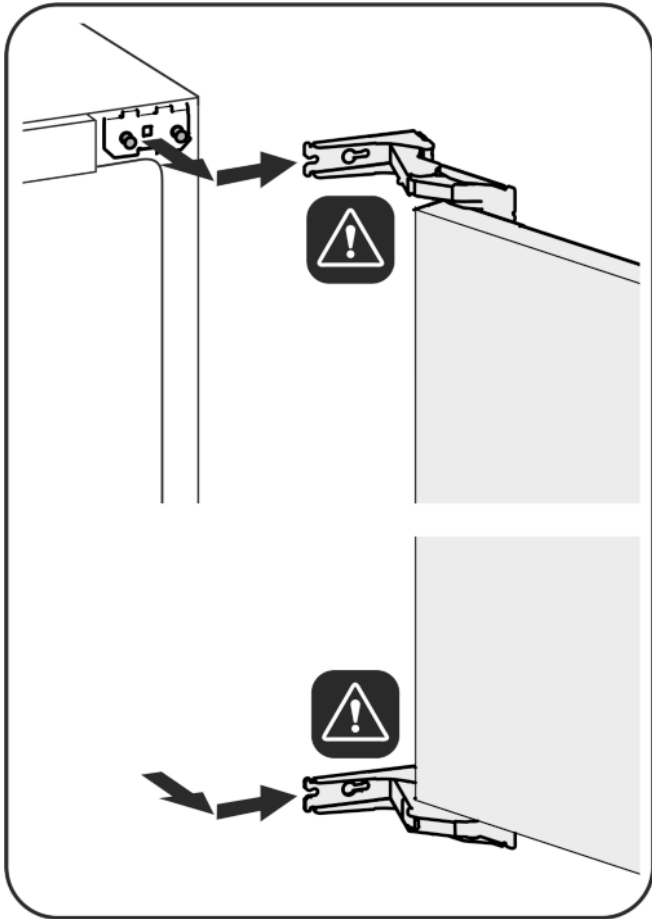


Fig. 6



UPOZORNĚNÍ

Nebezpečí zranění, když se závěsy sklopí dohromady!

► Závěsy nechte otevřené.

► Demontáž dvířek: Dvířka posuňte dopředu, poté směrem ven, vyvěste je a postavte stranou.

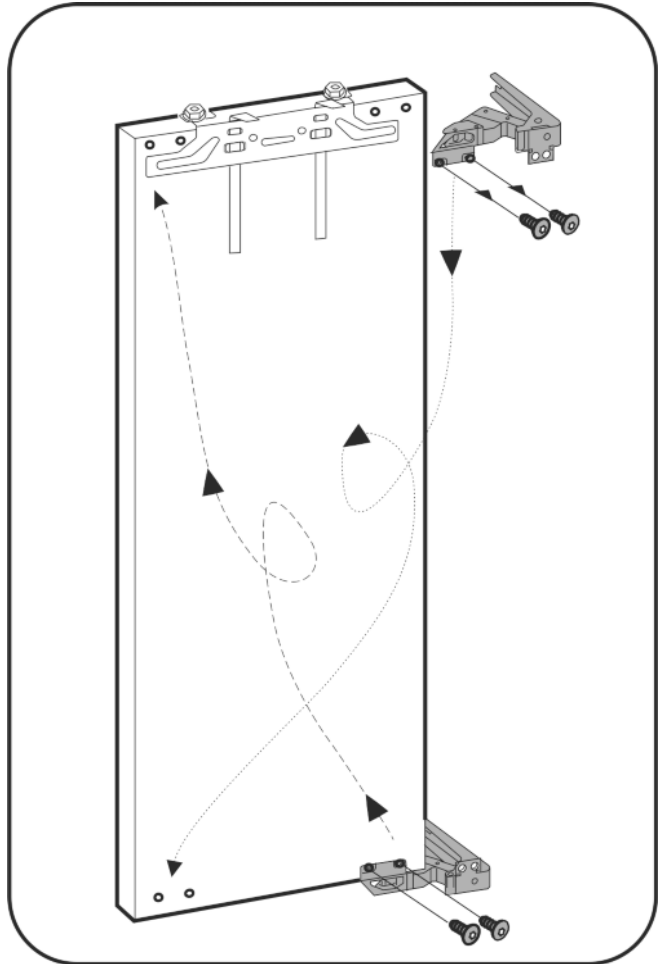


Fig. 7

► Přemístěte závěsy.

CS

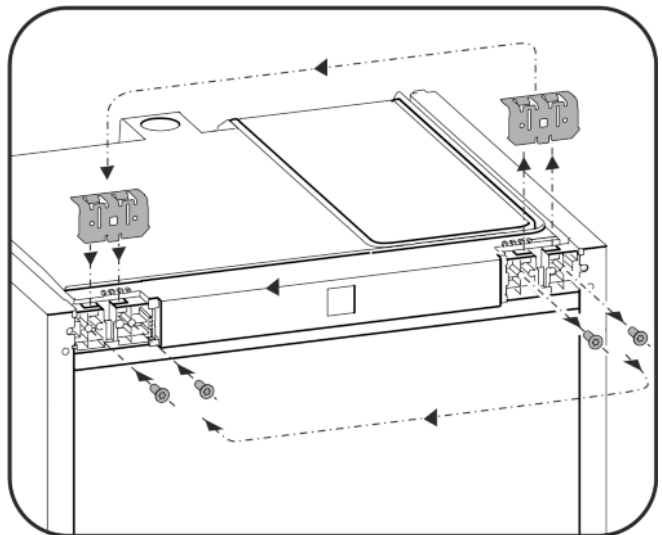


Fig. 8

► Přemístěte upevňovací úhelník na druhou stranu.

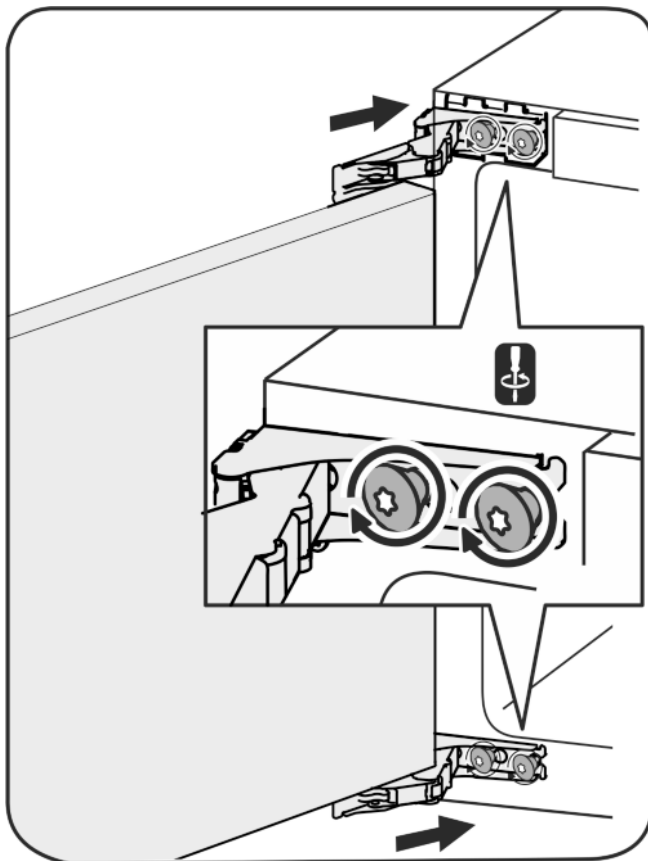


Fig. 9

- ▶ Opětná montáž dvířek: Zavěste dvířka se závěsy a dotáhněte šrouby.

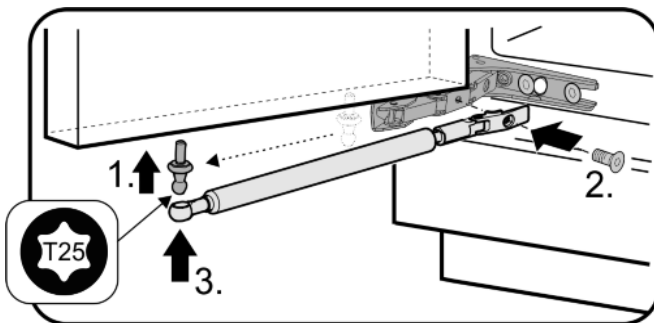


Fig. 10

- ▶ Opětná montáž tlumiče zavírání: Našroubujte kulový čep (1), přišroubujte držák (2) a zavěste do kulového čepu tlumič zavírání.

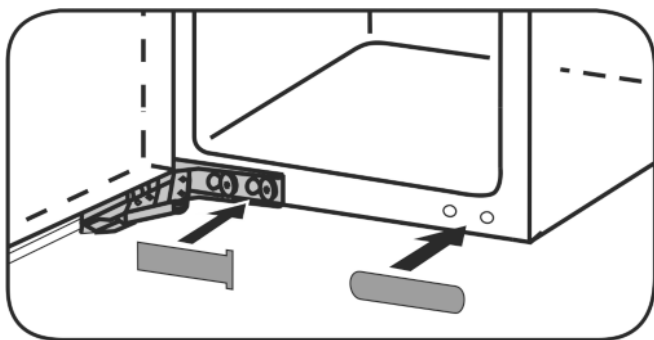


Fig. 11

- ▶ Zkontrolujte všechny šrouby a příp. je dotáhněte.
- ▶ Namontujte opět kryty.

8 Montáž přístroje do výklenku



VÝSTRAHA

Nebezpečí požáru z důvodu zkratu!

- ▶ Při zasouvání přístroje do výklenku dávejte pozor, aby se přívodní kabel nezmáčkl, nesevřel ani nepoškodil.
- ▶ Přístroj neprovozujte s vadným přívodním kabelem.

POZOR

Nebezpečí poškození závěsů!

Když se při posouvání přístroj chytí za dveře, může dojít k poškození závěsů.

- ▶ Při posouvání a přemísťování přístroj vždy držte za hlavní těleso.

Pro montáž do výklenku lze přes zákaznický servis zakoupit toto příslušenství:

Sada pro omezení úhlu otevření dveří na 90°



V tomto kroku manipulace hrozí nebezpečí zranění! Dodržujte bezpečnostní pokyny!

- ▶ Během instalace dodržujte vysvětlení symbolů.

9 Montáž

Všechny upevňovací součástky jsou přibaleny k přístroji.

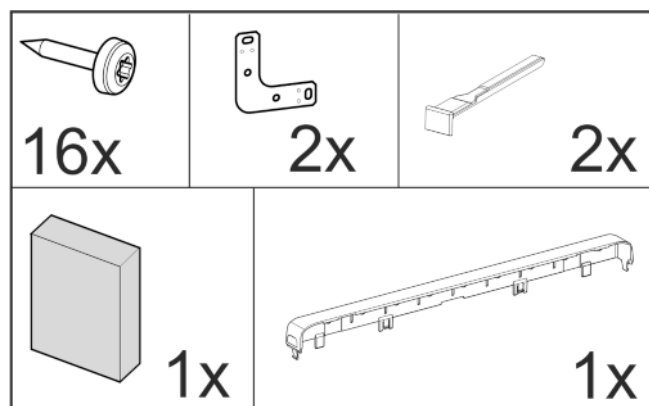


Fig. 12

Zajistěte, aby byly připraveny tyto nástroje:

- Akumulátorový šroubovák Torx® 15, 25
- Šestihranný klíč 13
- Šroubovák Torx® 15
- Plochý šroubovák 6
- Imbusový klíč 8
- Měřicí pásmo
- Tužka
- Šňůra
- Vodováha

Je třeba dbát na dobrou přístupnost zásuvky.

Požadavky na větrání

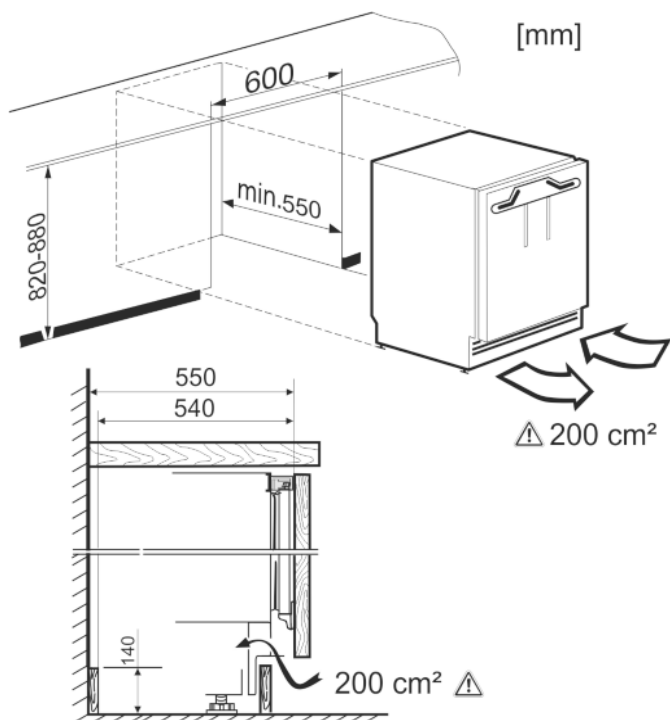


Fig. 13

Musí být dodržen **průměr ventilace** minimálně 200 cm².

Při nedostatečné ventilaci se zvýší energetická spotřeba přístroje.

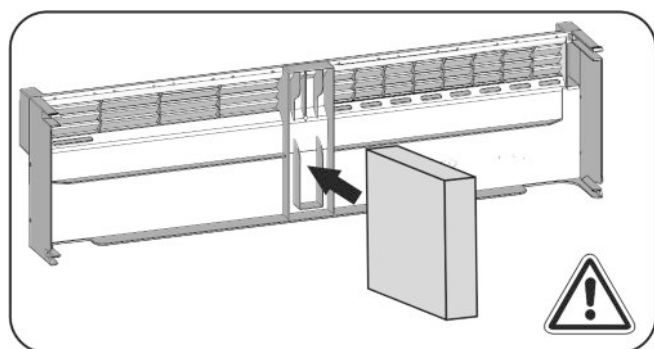


Fig. 14

Pěnový díl upevněte uprostřed krycí lišty přístroje.

Pěnový díl slouží k oddělení vstupujícího a vystupujícího proudu vzduchu a umožňuje dostatečnou ventilaci.

Boční připevnění

- Spodní konstrukce pod tvrdou pracovní deskou, jako je granit.
- Spotřebič je při plně vyšroubovaných stavěcích nožkách nižší než kuchyňská deska.
- Předpoklad: Je k dispozici boční nábytková stěna k sešroubování.

Připevnění na strop

- Spotřebič je při plně vyšroubovaných stavěcích nožkách lehce upnut pod pracovní deskou.
- Žádná granitová deska.

9.1 Montáž přístroje

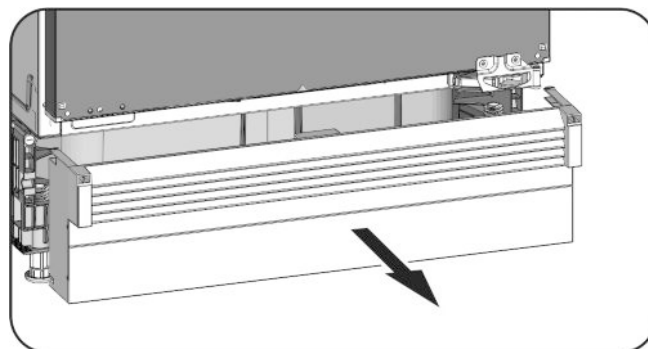


Fig. 15

- ▶ Pokud je již krycí lišta přístroje namontovaná, stáhněte ji dopředu.
- ▶ Ze zadní strany přístroje sejměte přípojovací kabel. Přitom odstraňte držák kabelu, protože jinak vzniká hluk z vibrací!
- ▶ Přípojovací kabel instalujte pomocí šňůry tak, aby bylo možné zařízení po montáži snadno připojit.

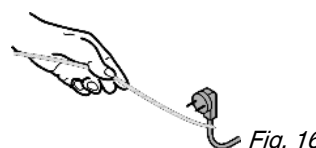


Fig. 16

POZOR

Nebezpečí poškození choulostivých podlah!

- ▶ Podložte pod každou stavěcí nožku proužek kartonu, cca 10 cm x 60 cm. Proužky vyřežte z obalu. U výklenků nižších než 826 mm použijte proužky z pevného, ale tenkého materiálu.
- ▶ Po zasunutí je zase odstraňte.

Připevnění na strop

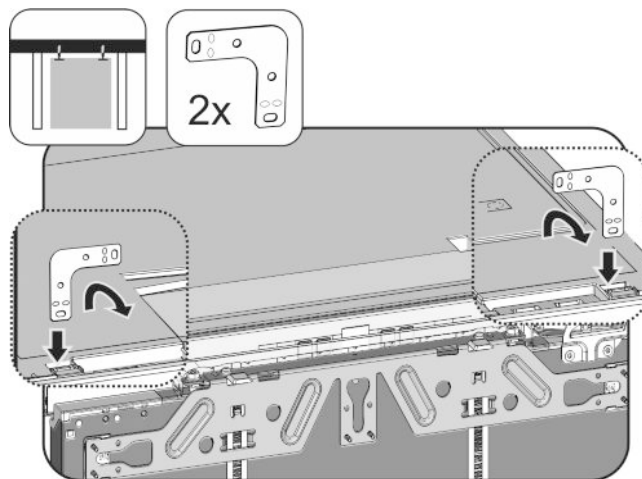


Fig. 17

- ▶ Zasuňte úhelník do připevňovacího otvoru horní desky přístroje a zahrňte směrem dopředu.
- ▶ Zasuňte přístroj do výklenku a vyrovnejte, viz bod **Vyrovnaní přístroje**.

Boční upevnění:

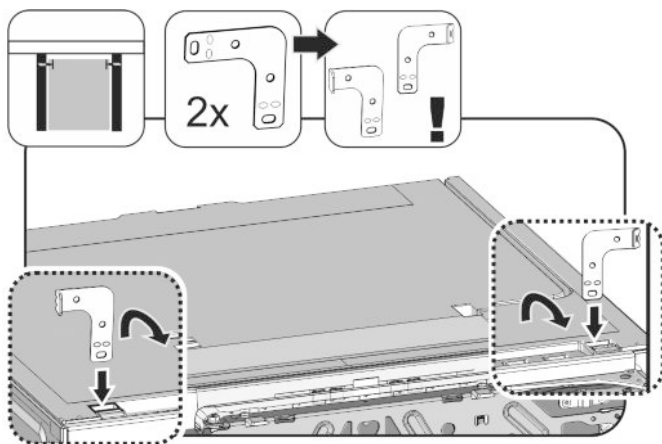


Fig. 18

- ▶ Oba úhelníky před montáží vždy na jednom konci zahněte. Rovnou stranu zasuňte do přípevňovacího otvoru horní desky přístroje a zahněte směrem dopředu.
- ▶ Zasuňte přístroj do výklenku a vyrovnejte, viz bod **Vyrovnaní přístroje**.

Vyrovnaní přístroje

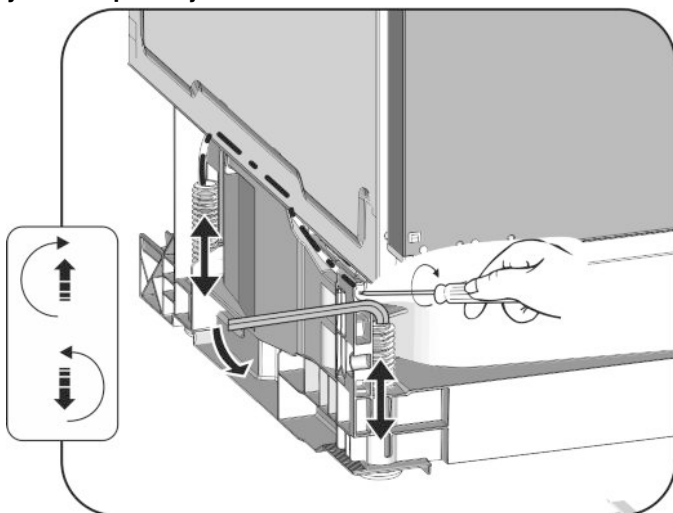


Fig. 19

- ▶ Vyšroubujte stavitelné nohy vzadu šroubovákem a vpředu imbusovým klíčem 8 střídavě až pod pracovní desku.
- ▶ Přístroj vyrovnejte do rovné polohy pomocí vodováhy.
- ▷ Vzdálenost od přední hrany boční stěny nábytku k tělesu přístroje je na obou stranách 41,5 mm.
- ▷ V případě chybějící nábytkové boční stěny se orientujte podle pracovní desky.
- U nábytku s dorazovými díly dveří (kolíky, těsnicí profily atd.):**
- ▶ Konstrukční rozměr (hloubka dílů dorazu dveří) 41,5 mm odečtete od hloubky zasunutí.
- ▶ Vyšroubujte stavitelné nohy vzadu šroubovákem a vpředu imbusovým klíčem 8 (u zašroubovaných stavitelných noh) nebo šroubovákem (u vyšroubovaných stavitelných noh) střídavě do maximální polohy. Dráha přestavení činí maximálně 60 mm.
- ▷ Spotřebič je vyrovnán do přímé stojící polohy.
- ▷ Spotřebič musí být ve výklenku, mezi podlahou a pracovní deskou lehce ukotven.

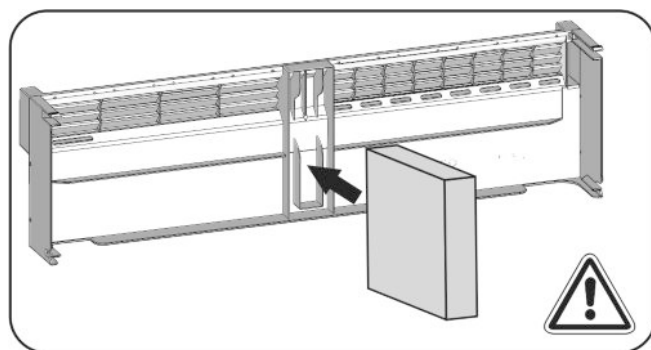


Fig. 20

- ▶ Nasadte pěnový díl pro krycí lištu přístroje - důležité pro funkci odděleného proudění vzduchu!

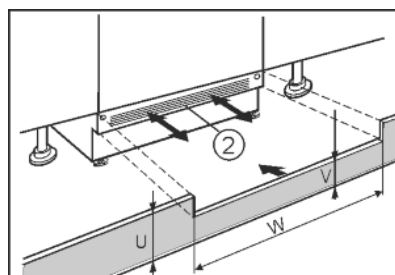


Fig. 21

- ▶ Nasadte krycí lištu přístroje (2), ale ještě nepřipevňujte.
- ▶ Zkušebně polohujte dvířka nábytku a nábytkové krycí lišty.
- ▶ U viditelné krycí lišty (2) tuto lištu vytáhněte dopředu natolik, až jsou přední hrana větrací mřížky a nábytkové krycí lišty zarovnané.
- nebo-**
- ▶ Při zakryté krycí liště (2) tuto lištu zasuňte úplně dozadu.
- ▶ Dbejte na zcela volné větrací štěrby: V případě, že je nábytková krycí lišta (U) vysoká, přiráznete ji!
- ▷ Podél šířky výklenku (W) přizpůsobte výšku můstku (V) pod krycí lištou přístroje (2).

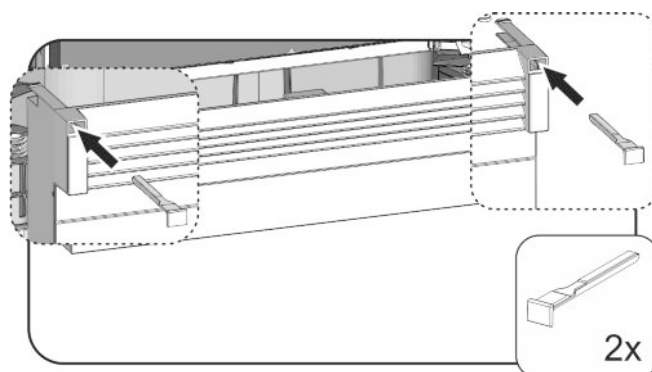


Fig. 22

- ▶ Nasazení a připevnění krycí lišty přístroje: Nasadte západku, krycí lištu přístroje přitom pevně držte.
- ▶ Připevňte nábytkovou krycí lištu.

Přišroubování přístroje do výklenku:

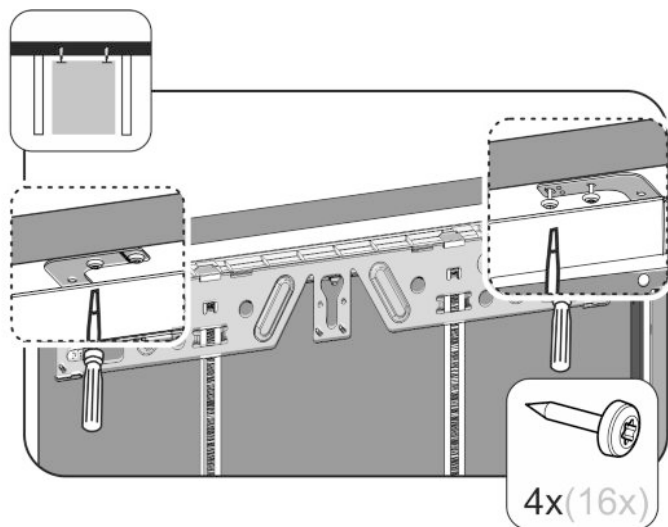


Fig. 23

- K připevnění pod pracovní desku našroubujte připevňovací úhelníky každý dvěma šrouby pod pracovní desku.

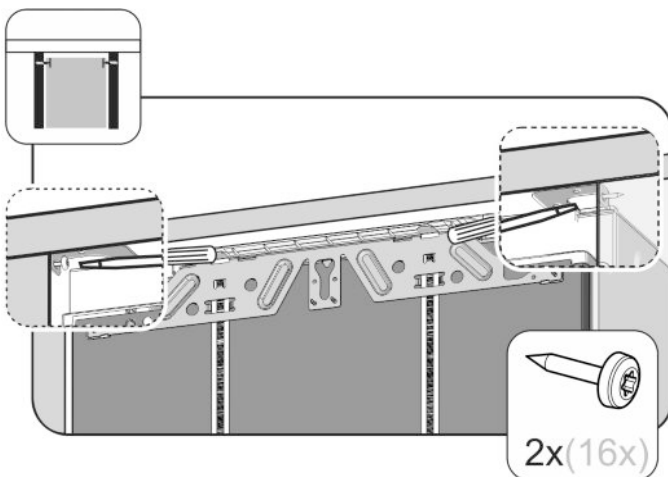


Fig. 24

- Pro boční připevnění našroubujte upevňovací úhelníky každý jedním šroubem vpravo a vlevo do výklenku.

9.2 Montáž nábytkových dvířek

- Namontujte madlo na dvířka nábytku.

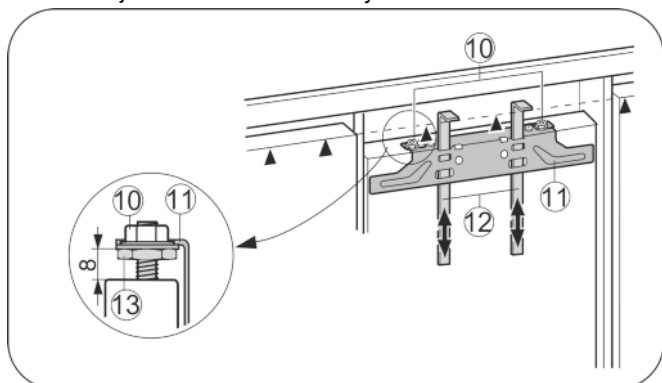


Fig. 25

- Zkontrolujte předběžné nastavení 8 mm. (vzdálenost mezi dveřmi přístroje a spodní hranou příčnicku)
- Montážní pomůcky Fig. 25 (12) vsuňte nahoru do výšky nábytkových dvířek. Spodní dorazová hrana ▲ montážní pomůcky = horní hrana montovaných nábytkových dvířek.
- Upevňovací příčník Fig. 25 (11) vyšroubujte přes pojistné matice Fig. 25 (10).

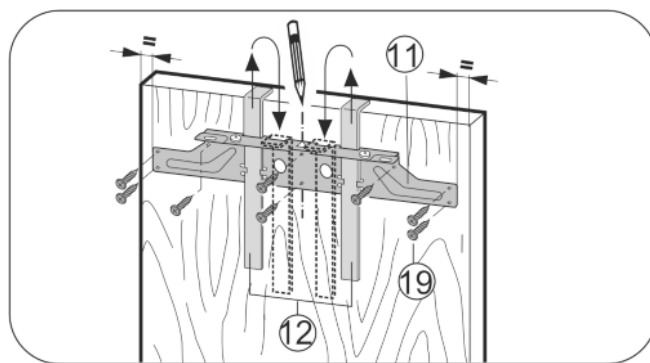


Fig. 26

- Upevňovací příčník Fig. 26 (11) zavěste pomocí montážních pomůcek Fig. 26 (12) na vnitřní stranu nábytkových dvířek.
 - Upevňovací příčník Fig. 26 (11) vyrovnejte na střed dveří.
 - Vzdálenosti k vnější hraně vlevo a vpravo jsou stejně velké.
- Pro dveře z dřevotřísky:**
- Upevňovací příčník Fig. 26 (11) přišroubujte minimálně 6 šrouby Fig. 26 (19).
- Pro kazetové dveře:**
- Upevňovací příčník Fig. 26 (11) přišroubujte na okraji 4 šrouby Fig. 26 (19).
 - Montážní pomůcky Fig. 26 (12) vytáhněte směrem nahoru a zasuňte je obráceně do sousedních upínacích otvorů.

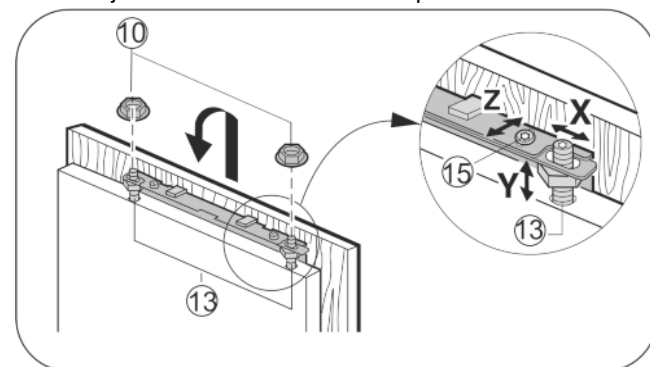


Fig. 27

- Zavěste dveře nábytku na ustavovací čepy Fig. 27 (13) a na ně volně našroubujte pojistné matice Fig. 27 (10).
- Dveře zavřete.
- Otestujte vzdálenost dvířek od dveří nábytku.
- Nábytkové dveře vyrovnejte stranově: Nábytkové dveře posuňte ve směru X.
- Nábytkové dveře vyrovnejte ve výšce Y a ve stranovém sklonu: Ustavovací čepy Fig. 27 (13) nastavte šroubovákem.
- Nábytkové dveře srovnejte ve vodorovném i svislém směru s čely ostatních skříněk.
- Pojistné matice Fig. 27 (10) dotáhněte.

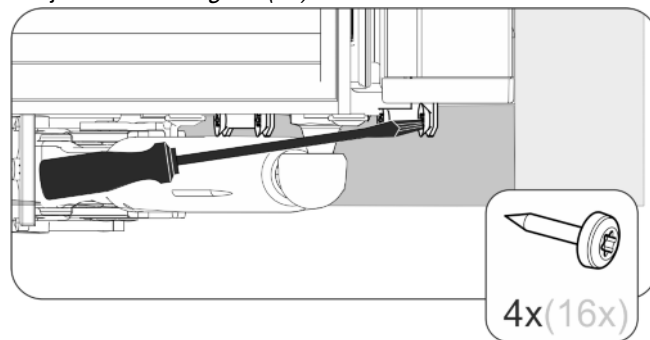


Fig. 28

- Sešroubujte dvířka nábytku s dvířky spotřebiče.
- Předvrtejte upevňovací díry do nábytkových dvířek (příp. vyznačte špičatým předmětem).
- Dveře přístroje přišroubujte šrouby přes upevňovací úhelník na nábytkové dveře.

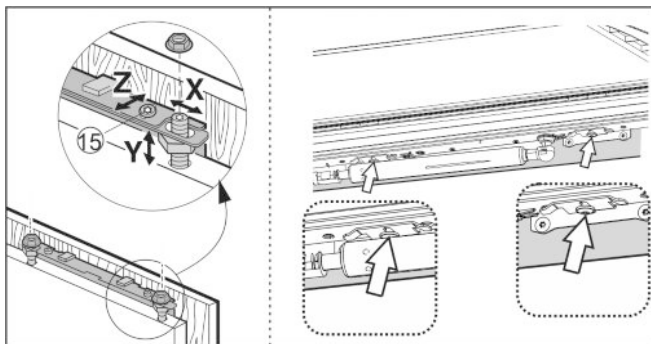


Fig. 29

- ▶ Vyrovnání nábytkových dveří do roviny **Z**: povolte šrouby nahore a dole na dveřích, poté dveře posuňte.
- ▶ Pro lepší přístup ke šroubům pod dvířky dvířka otevřete na cca 45°.
- ▶ Kolíky a těsnící manžety na sebe nesmí narážet - nezbytné pro správnou činnost přístroje!
- ▶ Mezi nábytkovými dvířky a korpusem nábytku vytvořte vzduchovou mezeru 2 mm.

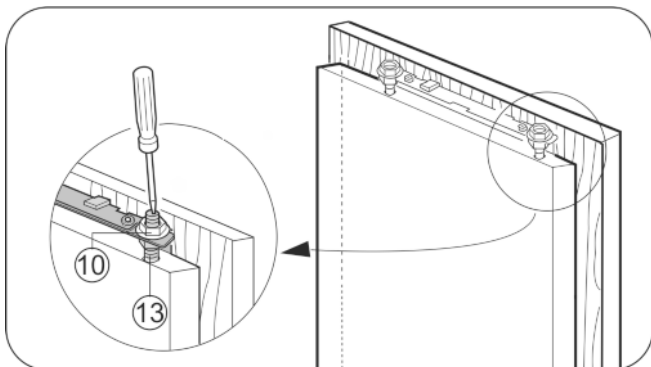
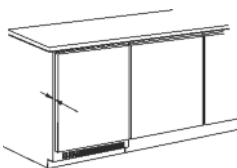


Fig. 30

- ▶ Zkontrolujte usazení dveří a případně doseďte.
- ▶ Utáhněte všechny šrouby.
- ▶ Pojistné matice Fig. 30 (10) dotáhněte šestihranným klíčem 13, přitom přidržujte stavitelné čepy Fig. 30 (13) na protější straně šroubovákem.

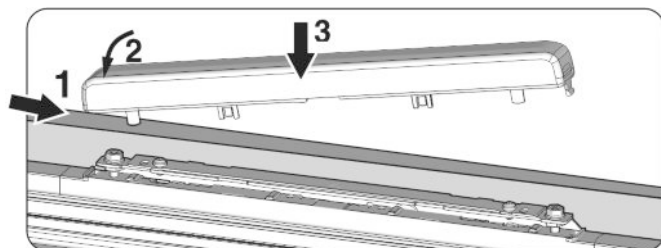


Fig. 31

- ▶ Horní kryt nasadíte a zaklapnete.

Zkontrolujte následující body, abyste se ujistili, že je přístroj správně zabudovaný. Jinak může docházet k námraze, tvorbě kondenzátu a poruchám v činnosti.

- ▷ Dveře se musí správně zavírat
- ▷ Nábytkové dveře nesmí přiléhat na korpuse nábytku

10 Likvidace obalu



VÝSTRAHA

Nebezpečí udušení balicím materiálem a fólií!

- ▶ Nenechte děti, aby si hrály s balicím materiálem.

Obal je vyroben z recyklovatelného materiálu:

- Vlnitá lepenka/lepenka
 - Díly z napěněného polystyrénu
 - Fólie a sáčky z polyetylenu
 - Stahovací pásy z polypropylénu
 - přibitý dřevěný rám s podložkou z polyetylenu*
- ▶ Balicí materiál dopravte na oficiální sběrné místo.



11 Připojení spotřebiče

POZOR

Nesprávné připojení!

Poškození elektroniky.

- ▶ Nepoužívejte samostatný střídač.
- ▶ Nepoužívejte energeticky úspornou zástrčku.



VÝSTRAHA

Nesprávné připojení!

Nebezpečí požáru.

- ▶ Nepoužívejte prodlužovací kabely.
- ▶ Nepoužívejte rozvodné lišty.

Druh proudu (střídavý proud) a napětí v místě instalace musí souhlasit s údaji na typovém štítku .

Zásuvka musí mít řádné uzemnění a elektrické jističení. Vypínací proud pojistky musí být v rozmezí 10 A a 16 A.

Zásuvka musí být snadno přístupná, aby se spotřebič dal v nouzové situaci rychle odpojit od proudu. Musí být mimo zadní stranu spotřebiče.

- ▶ Zkontrolujte elektrické připojení.
- ▶ Zasuňte síťovou zástrčku.





Liebherr-Hausgeräte Ochsenhausen GmbH

Memminger Straße 77-79

88416 Ochsenhausen

Deutschland

home.liebherr.com