



## Servírovací vinotéky

Vestavné do sloupce



## Návod k obsluze CZ

AVI47XDZ

AVI48CDZ

AVI81XDZ

AVI82CDZ

AVI94X3Z

**Před použitím přístroje čtěte a řiďte se prosím bezpečnostními pokyny a provozními instrukcemi uvedenými v tomto návodu.**

Nejdříve bychom Vám chtěli poděkovat za důvěru projevenou skupině CLIMADIFF zakoupením tohoto produktu, který, jak doufáme, dokonale naplní všechna Vaše očekávání.

Toto zařízení Vám umožní ohřát Vaše lahve vína až a pokojovou teplotu anebo je temperovat na servírovací teplotu (podle typu vína) díky širokému rozsahu možného nastavení vinotéky.

## **1. OBECNÉ BEZPEČNOSTNÍ POKYNY**

Před prvním použitím vaší vinotéky si prosím důkladně přečtěte tento návod. Abyste zabránili riziku požáru, úrazu elektrickým proudem, nebo zranění, řiďte se bezpečnostními doporučeními uvedenými v tomto návodu.

Pro vaši bezpečnost a správnou obsluhu si před instalací přístroje důkladně prostudujte tento návod včetně rad a upozornění. Obsluha musí být důkladně seznámena s funkcemi a bezpečnostními vlastnostmi přístroje, aby se zabránilo nečekaným závadám, chybám a nehodám během provozu zařízení. Tento návod pečlivě uchovejte a zajistěte jeho předání spolu s přístrojem v případě jeho postoupení nebo prodeje. Takto zajistíte optimální funkci zařízení po celou dobu jeho životnosti.

Dodržujte ustanovení tohoto návodu týkající se provozu a bezpečnosti jeho obsluhy. Výrobce spotřebiče a jeho dodavatel nejsou zodpovědní za škody, způsobené instalací nebo obsluhou spotřebiče v rozporu s instrukcemi obsaženými v tomto návodu k obsluze a instalaci.

Zařízení je určeno domácí použití a pro uchovávání zvláštních nápojů při teplotách vyšších, než jsou obvyklé teploty pro uchovávání čerstvých potravin. Za žádných okolností není určeno pro uchovávání čerstvých potravin.

Zkontrolujte vaši elektrickou instalaci, zda napětí v síti odpovídá tomu, které je uvedeno na štítku přístroje. Zařízení musí být připojeno k schválenému a uzemněnému rozvodu. Nesprávné opravy anebo připojení jsou bezpečnostním rizikem. v případě pochybností nechte svůj elektrický rozvod prověřit profesionální instalační firmou.

Zařízení musí být správně připojeno k uzemněné zásuvce. Nepřerušujte ani neodstraňujte zemnicí vodič na dodaném připojovacím kabelu.

Napájecí kabel spotřebiče nesmí být prodlužován/nastavován. k připojení spotřebiče k elektrické síti nepoužívejte prodlužovací šňůry, adaptéry ani sdružené zásuvky.

V případě poškození zařízení (většího rozsahu) výpadkem proudu a živly, může být používání přístroje nebezpečné. Odpojte hlavní přívod ze sítě a nechte zařízení zkontrolovat oprávněnou osobou.

Nikdy nevyměňujte přívodní kabel svépomocí. Přenechte tuto práci

profesně způsobilé osobě.

Zásuvka, která slouží k napájení spotřebiče, musí zůstat po jeho instalaci snadno přístupná. Plnou vinotéku nikdy nepřesouvejte ani nestěhujte. Mohlo by to způsobit její nevratné poškození. Elektrické součásti nesmí být přímo přístupné.

✓ Zabraňte dětem v přístupu k zařízení.

✓ Nepoužívejte vinotéku ve venkovních prostorech.

V případě nenadálého potřísnění vinotéky (rozbitá láhev apod.) nebo jejích elektrických součástí, okamžitě odpojte hlavní přívod elektřiny.

Nikdy nenamáčejte přívodní kabel, zástrčku, nebo celou vinotéku do vody nebo jiné tekutiny. Nedotýkejte se zapnutého zařízení vlhkými rukami.

Spotřebič postavte tak, aby nebyl exponován přímým slunečním paprskům.

Nenechávejte hlavní přívodní kabel viset ze stolu nebo v kontaktu s ostrou hranou, či horkým předmětem.

Při odpojování spotřebiče ze sítě nikdy netahejte za samotný kabel, ale vždy jej pevně uchopte za zástrčku a odpojte jejím vytažením ze síťové zásuvky.

Spotřebič má značnou váhu. Zohledněte tuto skutečnost při jeho manipulaci. Zajistěte postavení vinotéky na dostatečně únosnou podlahu (jedna 75 cl láhev váží přibližně 1,3 kg). Vinotéka musí stát na vodorovné podlaze. Stavíte-li zařízení na měkký povrch nebo koberec, podložte ji pevnou podložkou.

Při vytahování polic dbejte, aby byly dveře plně otevřené. Zamezíte tím poškození dveřního těsnění.

## **BEZPEČNOST DĚTÍ a ZNEVÝHODNĚNÝCH OSOB**

- Osoby mladší osmi let a osoby se sníženými fyzickými, psychickými nebo smyslovými schopnostmi nebo osoby nedostatečně obeznámené s principy obsluhy a fungování tohoto spotřebiče jej smějí používat pouze pod dohledem nebo předchozí jasně a srozumitelné instrukci osobou s dostatečnou znalostí, zodpovědnou za jejich bezpečnost.
- Údržbu a čištění spotřebiče nelze svěřit dětem bez dozoru.
- Obalové materiály spotřebiče po jeho vybalení odstraňte z dosahu dětí. v opačném případě hrozí riziko udušení.
- Spotřebič při ukončení jeho životnosti odpojte od zdroje napětí, odstříhňte/odřízněte zástrčku napájecího kabelu (co nejbliž korusu spotřebiče) a odstraňte dvířka tak, aby si děti nemohly se

spotřebičem hrát a případně uvíznout zavřené uvnitř.

- Nahrazujete-li vysloužilý spotřebič s magnetickým uzavíráním/těsněním novým spotřebičem vybaveným bezpečnostním zámek/závorou na dveřích nebo těsnění, přesvědčte se nejprve o deaktivaci bezpečnostního systému nového spotřebiče tak, aby v něm v průběhu likvidace vysloužilého spotřebiče nemohly uvíznout děti.
- Dohlédněte, aby si v blízkosti spotřebiče při jeho provozu nehrály bez dozoru děti mladší osmi let, obzvláště dbejte na to, aby nepoužívaly jako hračku samotný spotřebič.

## **OBECNÁ BEZPEČNOSTNÍ UPOZORNĚNÍ**

POZOR – toto zařízení je určeno pro domácí použití, nebo v zařízeních, jako:

- ✓ V služebních prostorách obchodů, úřadů a jiných pracovních prostorách,
- ✓ Na farmách a v hotelech, motelech a jiných ubytovacích zařízeních,
- ✓ V ubytovnách,
- ✓ V restaurátérství a velkoobchodních aplikacích.

POZOR — Zařízení musí být vhodně upevněno v souladu s tímto návodem, aby se zabránilo následným škodám při jeho používání.

POZOR! Uvnitř spotřebiče nikdy neskladujte hořlavé substance, například spreje s hořlavými hnacími plyny.

POZOR! Poškozený napájecí kabel spotřebiče musí být, z bezpečnostních důvodů, neprodleně opraven nebo nahrazen výhradně pověřeným zaměstnancem výrobce nebo kvalifikovaným zaměstnancem autorizovaného poprodejního servisu dodavatele.

POZOR! Všechny ventilační otvory spotřebiče musí zůstat po jeho instalaci volné. Zajistěte, aby byl kolem spotřebiče dostatek volného prostoru pro řádnou cirkulaci vzduchu, obzvláště v okolí prostor vzduchových vstupů a výstupů.

POZOR! Za všech okolností předcházejte poškození rozvodů chladícího okruhu.

POZOR! Ve vnitřních prostorách spotřebiče nepoužívejte elektrické přístroje a zařízení s výjimkou případů explicitně povolených výrobcem zařízení.

POZOR! Chladící a izolační systém spotřebiče obsahují hořlavé plyny. Při

ukončení jeho životnosti je proto třeba dodržet přísná pravidla bezpečnosti a k likvidaci spotřebiče využít služeb specializovaných center pro likvidaci vysloužilých elektrických a elektronických zařízení. Spotřebič, a to ani po ukončení jeho životnosti, nevystavujte ohni.

## **CHLADIVO**

Spotřebič využívá jako své chladicí médium isobutan (R600a) – k životnímu prostředí šetrný, přesto snadno vznětlivý, a proto velmi nebezpečný plyn. Při transportech spotřebiče a jeho instalaci důsledně dbejte na to, aby nedošlo k poškození žádné z částí rozvodu chladicího systému.

## **POZOR! NEBEZPEČÍ POŽÁRU**

Při poškození rozvodů chladicího okruhu spotřebiče:

- ✓ odstraňte z jeho bezprostřední blízkosti zápalné zdroje a otevřený plamen.
- ✓ řádně větrejte místnost, ve které je spotřebič instalován.

Nepokoušejte se o změny nebo zásahy do technických parametrů spotřebiče – neodborné zásahy do zařízení představují výrazné riziko ohrožení zdraví uživatelů!

Každé poškození napájecího kabelu zařízení může mít za následek zkrat a požár.

## **ELEKTRICKÁ BEZPEČNOST**

- Výrobce i dodavatel se zříkají zodpovědnosti za nehody a problémy způsobené nesprávnou nebo neodbornou instalací spotřebiče nebo jeho instalací v rozporu s pokyny obsaženými v tomto návodu k obsluze a instalaci.
- Napájecí kabel spotřebiče nesmí být prodlužován/nastavován. k připojení spotřebiče k elektrické síti nepoužívejte prodlužovací šňůry, adaptéry ani sdružené zásuvky.
- Před připojením spotřebiče k síti prověřte bezvadný stav síťové zásuvky. Připojení k poškozené nebo uvolněné zásuvce může být příčinou přehřátí spotřebiče a jeho vznícení nebo exploze.
- Zásuvka, která slouží k napájení spotřebiče, musí zůstat po jeho instalaci snadno přístupná.
- Při odpojování spotřebiče ze sítě nikdy netahejte za samotný kabel, ale vždy jej pevně uchopte za zástrčku a odpojte jejím vytažením ze síťové zásuvky.

- Nikdy neodstraňujte bezpečnostní – zemnicí vodič!
- Spotřebič nikdy nezapojujte/neprovozujte bez řádně instalovaného krytu vnitřního osvětlení.
- Před výměnou žárovky vnitřního osvětlení spotřebič vždy nejprve odpojte od zdroje elektrického napětí.
- Tento spotřebič je koncipován pro napájení jednofázovým proudem 220~240 V/50 Hz přes předpisově instalovanou uzemněnou zásuvku.
- Poškozený napájecí kabel spotřebiče sami neopravujte! Neprodleně kontaktujte autorizovaný poprodejní servis.
- Napájecí zásuvka by měla být umístěna mimo dosah dětí v dostatečné blízkosti od spotřebiče tak, aby bylo možné v kterémkoli okamžiku jeho snadné odpojení od zdroje napětí. v případě pochybností kontaktujte kvalifikovaného elektrotechnika.

## **DOPORUČENÍ PRO KAŽDODENNÍ PROVOZ**

- Zařízení je určeno výhradně pro skladování vína.
- Uvnitř spotřebiče nikdy neskladujte hořlavé nebo vznětlivé látky, zvláště tekutiny. Hrozí riziko jejich vznícení nebo exploze.
- Uvnitř spotřebiče neprovozujte jiná elektrická zařízení (výrobníky ledu, mixéry apod.).
- Při odpojování spotřebiče ze sítě nikdy netahejte za samotný kabel, ale vždy jej pevně uchopte za zástrčku a odpojte jejím vytažením ze síťové zásuvky.
- Spotřebič ustavte tak, aby nebyl exponován přímým slunečním paprskům.
- Z bezprostřední blízkosti spotřebiče pro prevenci rizika jeho vznícení a požáru odstraňte všechny zápalné zdroje (svíčky, svítidla, aj zdroje s otevřeným plamenem).
- Respektujte doporučení výrobce pro skladování vína ve vinotéce.
- V blízkosti zařízení nemanipulujte s otevřeným ohněm a nevhazujte jej do ohně.
- Zařízení je určeno ke skladování nápojů v normální domácnosti, tak, jak je vysvětleno v tomto návodu.
- Zařízení má značnou hmotnost, dbejte opatrnosti při jeho stěhování.
- Je-li spotřebič vybaven zadními transportními kolečky, mějte na paměti, že tyto jsou určeny výhradně k usnadnění menších změn

polohy. Nepoužívejte tato transportní kolečka k přesouvání spotřebiče na větší vzdálenosti.

- Na spotřebič, ani žádnou z jeho částí/příslušenství si neseďte ani je nepoužívejte jako podstavce.
- Pro ochranu uložených lahví a bezpečnost spotřebiče nepřetěžujte police nad uvedenou hodnotu maximálního povoleného zatížení.

## **ÚDRŽBA A ČIŠTĚNÍ**

- Před každým úkonem údržby a čištění spotřebič odpojte od zdroje elektrické energie.
- Pro čištění spotřebiče nikdy nepoužívejte: kovové nástroje, parní a vysokotlaké čističe, tekavé kapaliny, organická rozpouštědla a substance s abrazivními složkami.
- Dvířka spotřebiče otevírejte pouze v nejnutnějších případech.
- Neurychlujte rozmrazování seškrabáváním námrazy ze stěn spotřebiče ostrými nebo špičatými nástroji. Použijte speciální plastovou škrabku.

## **DŮLEŽITÉ INFORMACE PRO INSTALACI ZAŘÍZENÍ**

- Neumísťujte zařízení ve vlhkých prostorech.
- Zařízení nesmí být umístěno v blízkosti radiátorů, sporáků, nebo dalších zdrojů tepla. Přímé sluneční světlo může poškodit akrylátový nátěr a zdroje tepla mohou zvyšovat spotřebu elektřiny. Mimořádně vysoké nebo nízké teploty okolí mohou také způsobit nesprávnou funkci přístroje.
- Vinotéku zapojte do vyhrazené, řádně instalované a uzemněné zásuvky. Nikdy neodpojujte uzemnění z přívodního kabelu. Jakékoli dotazy ohledně uzemnění směřujte na kvalifikovanou elektroinstalační firmu, nebo autorizované servisní středisko.
- Pro zajištění správného elektrického připojení se řiďte tímto návodem.
- Rozbalte zařízení a zkontrolujte, zda zařízení není poškozeno. Poškozený přístroj nepřipojujte do sítě. Informujte svého prodejce o případném poškození. Pro tento případ si ponechte přepravní obal.
- Doporučujeme ponechat zařízení na místě provozu bez připojení do sítě po dobu 24 hodin, čímž dojde k správnému rozložení chladiva v chladícím okruhu.
- Abyste zabránili přehřívání, je nutno zajistit řádnou cirkulaci vzduchu

kolem přístroje. Řiďte se doporučením poskytnutým v tomto návodu.

- Pro eliminaci rizika požáru dbejte, aby zařízení, nebo jeho horké části (kompresor, kondenzátor) nebyly v přímém kontaktu se zdí. Respektujte doporučení tohoto návodu.
- Zařízení nesmí být umístěno v blízkosti radiátorů, sporáků, nebo dalších zdrojů tepla.
- Zajistěte přístupnost elektrické zásuvky, v níž je přístroj připojen, také po instalaci zařízení.

## **DOPORUČENÍ PRO ŠETRNÝ PROVOZ**

Pro úsporu elektrické energie:

- ✓ Ustavujte spotřebič na vhodném místě (viz kapitola „Instalace spotřebiče“).
- ✓ Dvířka spotřebiče otevírejte pouze v nejnútnejších případech.
- ✓ Dbejte na optimální podmínky provozu spotřebiče včasnou a pravidelnou údržbou např. kondenzátoru (více viz kapitola „Údržba a čištění“).
- ✓ Pravidelně kontrolujte funkčnost těsnění a přesvědčte se, že dvířka řádně a dostatečně dovírají. v opačném případě neprodleně kontaktujte autorizovaný poprodejní servis.

## **OPRAVY**

- Každý zásah do elektrických komponent zařízení musí být realizován výhradně pověřeným kvalifikovaným specialistou.
- Při servisních zásazích vyžadujte použití originálních náhradních dílů s certifikátem zaručujícím jejich původ.

**Tento spotřebič je určen výhradně pro domácí použití, kde slouží ke skladování a přechovávání vína. Jeho výrobce a dodavatel se zřikají veškeré zodpovědnosti za škody způsobené jiným než shora uvedeným způsobem užití spotřebiče nebo jeho užívání v rozporu s účelem, k němuž byl zkonstruován.**





**R600a**

## Bezpečnostní upozornění



POZOR! Ventilační otvory zařízení vždy ponechte volně průchozí a nikdy je nezakrývejte ani neucpávejte.



Uvnitř zařízení neskladujte hořlavé látky, jako nádoby se spreji s hořlavým hnacím plynem apod.



POZOR! Vyvarujte se poškození chladivového okruhu!



Chladicí jednotka obsahuje Izobutan (R600a) a nesmí být umístěna v prostředí s otevřeným ohněm (např. nekryté elektrické kontakty) anebo na místech, kde hrozí nahromadění chladiva po jeho úniku. Typ chladiva je vyznačen na výrobním štítku zařízení.



POZOR! Nepoužívejte elektrické přístroje uvnitř prostoru pro nápoje, pokud nejde o ty, které jsou přímo doporučeny výrobcem zařízení.

Spotřebič splňuje požadavky vyplývající ze všech relevantních evropských směrnic ve znění příslušných platných úprav, zvláště pak požadavky vyplývající z těchto směrnic:

- 2011/65/EU (ROHS)
- 2014/35/EU o elektrické bezpečnosti
- 2014/30/EU o elektromagnetické kompatibilitě
- 643/2009/CE týkající se energetických štítků



## 2. POPIS ZAŘÍZENÍ

### AVI47XDZ, AVI48CDZ



### AVI81XDZ, AVI82CDZ



## AVI94X3Z



### 3. TECHNICKÉ ÚDAJE

Níže je zobrazen příklad typového štítku:



Typový štítek je upevněn dovnitř nebo na zadní stranu zařízení (v závislosti na modelu) a obsahuje všechny informace o daném výrobku.

Doporučujeme, abyste si zde poznamenali sériové číslo vinotéky před její instalací pro případnou pozdější potřebu (technické reference, požadavek asistence apod.).

Přístup k typovému štítku po instalaci přístroje může být nesnadný.

**POZOR: bez těchto informací není možné poskytnout jakoukoli informaci nebo součinnost.**

## **4. INSTALACE ZAŘÍZENÍ**

**Před použitím zařízení:**

- Spotřebič vybalte (odstraňte ochranné a obalové materiály také z interiéru spotřebiče) a vizuálně zkontrolujte jeho bezchybný stav. Jeví-li spotřebič známky poškození, instalaci přerušete a kontaktujte prodejce, u kterého jste jej zakoupili. Pro tento případ si uschovejte obalový materiál, v němž byl spotřebič dodán.
- Před připojením vinotéky k síti ji nechte ustálit po dobu alespoň 24 hodin ve vertikální klidové poloze. Tímto krokem předejdete možnému poškození nebo poruchám funkčnosti chladicího okruhu spotřebiče v důsledku jeho předchozího transportu.
- Vyčistěte vnitřní povrchy spotřebiče suchým jemným hadříkem.
- Při likvidaci vysloužilého zařízení zanechte přístroj na příslušnou skládku oprávněnou k nakládání s elektroodpady.
- Spotřebič postavte na pevnou podlahu s dostatečnou nosností, schopnou unést tíhu plně zatížené vinotéky. Pro vyvážení do vodorovné polohy použijte k nastavení přední nožku ve spodní části zařízení.
- Nezakrývejte ventilační otvory.
- Zařízení není určeno pro umístění do garáží nebo sklepa.
- Pouze pro vnitřní použití.
- Zařízení je určeno pro vestavbu do kuchyňského nábytku.
- Připojte vinotéku do jednoduché zásuvky a podepřete ji v umístění tak, aby byla dokonale vodorovně vyvážená. (Použijte vodováhu.) Tímto zabráníte pohybům vlivem nestability, zvýšené hlučnosti a zajistíte, aby dveře vinotéky dokonale těsnily.
- Zařízení je určeno výhradně pro skladování vína.
- Zařízení používá chladivo s vysoce hořlavými vlastnostmi. Vyvarujte se poškození chladivového okruhu!

## Upozornění

Víno skladujte pouze v uzavřených lahvích.

Nepřetěžujte vinotéku.

Dveře otvírejte pouze na nevyhnutnou dobu.

Nepřikrývejte police hliníkovou fólií ani jiným materiálem, který by mohl bránit ventilaci.

Pokud bude vinotéka delší dobu mimo provoz, odpojte ji ze sítě a pečlivě vyčistěte. Následně ponechte dvířka otevřená. Tímto způsobem zabráníte kondenzaci a vzniku nepříjemných pachů uvnitř skříňky.

**POZOR: V BLÍZKOSTI ZAŘÍZENÍ NESKLADUJTE HOŘLAVÉ A VÝBUŠNÉ LÁTKY, KTERÉ BY MOHLY ZPŮSOBIT POŽÁR.**

## Klimatické třídy

Zařízení je určeno pro provoz při teplotách okolí určených klimatickou třídou uvedenou na typovém štítku spotřebiče.

| Klimatická třída | SYMBOL | Provozní teplota okolí (°C) |
|------------------|--------|-----------------------------|
| Subnormální      | SN     | Od +10 do +32               |
| Normální         | N      | Od +16 do +32               |
| Subtropická      | ST     | Od +16 do +38               |
| Tropická         | T      | Od +16 do +43               |

## Schémata pro vestavbu

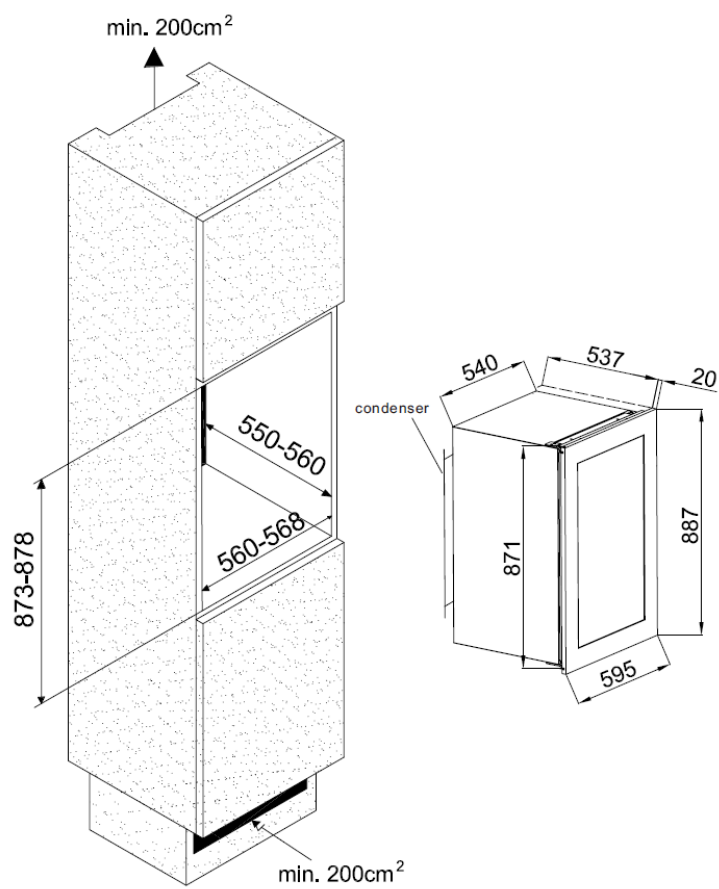
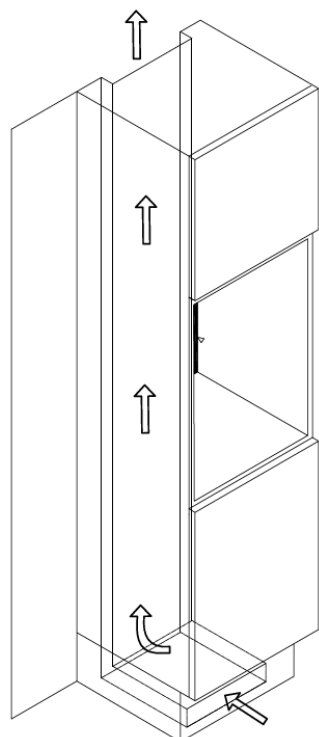
Dveře vinotéky utěsňují instalované zařízení téměř úplně.

**POZOR: pro všechny tyto modely vinoték prosím berte v úvahu velikosti větracích otvorů pro nasávání a výdech chladícího vzduchu.**

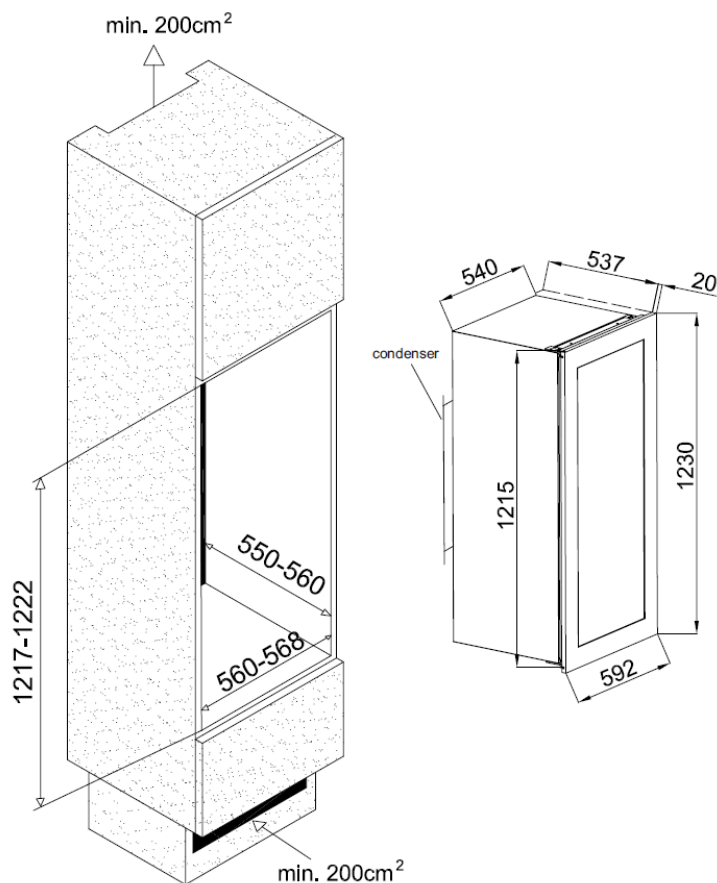
Teplý vzduch musí ventilace hnát směrem k zadní stěně vinotéky a pak musí být tento vzduch tlačěn směrem nahoru. Ventilační šachtice musí mít průřez nejméně 200 cm<sup>2</sup>.

**POZOR: Aby byla zajištěna správná funkce vinotéky, ventilační otvory a mřížky musí být volně průchozí a odkryté.**

**Vestavné schéma**  
**AVI47XDZ AVI48CDZ**

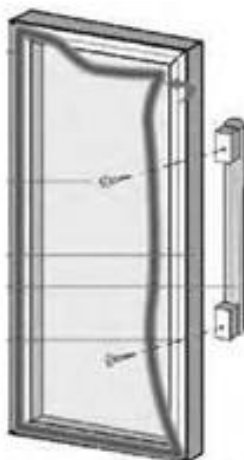


## AVI81XDZ AVI82CDZ AVI94X3Z



### Instalace madla

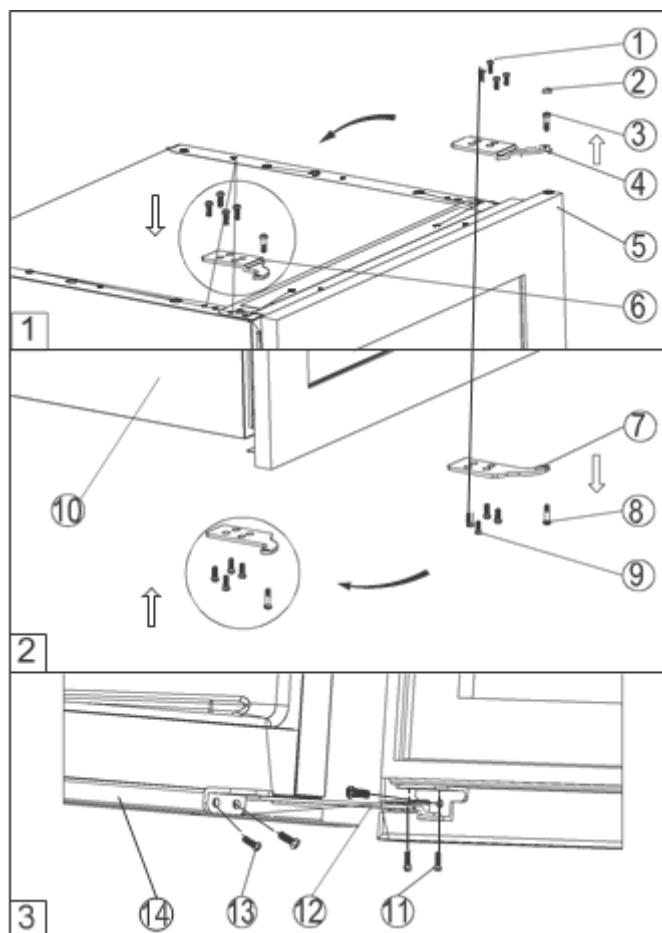
Vaše zařízení je opatřeno nerezovým madlem. Instalujte jej přišroubováním na dveře pomocí přiložených šroubků podle nákresu. Před upevněním madla sejměte z příslušné části dveří magnetické těsnění. Po upevnění madla vraťte těsnění na své místo a přesvědčte se, že správně těsní.



**POZOR: Šrouby madla utahujte s citem, aby nedošlo ke stržení závitu!**

## Otočení dveří

Dveře je možno otočit závěsy na obě strany. Obvykle je ve výrobě závěs umístěn na pravé straně. Pokud potřebujete otočit dveře pro otevírání z opačné strany, řiďte se prosím následujícím doporučením.



- |                            |                                   |
|----------------------------|-----------------------------------|
| 1 Šroubky                  | 2 Ozdobná záslepka                |
| 3 Osa horního závěsu       | 4 Základna pravého horního závěsu |
| 5 Prosklené dveře          | 6 Základna levého horního závěsu  |
| 7 Základna spodního závěsu | 8 Osa spodního závěsu             |
| 9 Šroubky                  | 10 Skříňka vinotéky               |
| 11 Šroubky                 | 12 Základna spodního závěsu       |
| 13 Šroubky                 | 14 Spodní část skříňky            |

**Důležité! Všechny odmontované díly musí být po otočení dveří zpětně namontovány.**

1. Zavřeme prosklené dveře a sejmeme ozdobnou záslepku (2). Odšroubujeme osu horního závěsu (3), a spodního závěsu (8). Po odšroubování závěsů dveře přidržíme, aby neupadly (Obr. 1 a 2).
2. Odmontované dveře bezpečně uložíme na měkkou podložku abychom zabránili poškození.

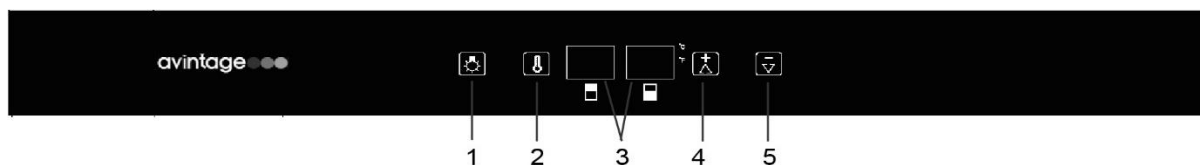


3. Odmontujeme základnu pravého horního závěsu (4) odšroubováním čtyř šroubků (1). Následně vyndáme ze sáčku základnu levého závěsu (6) spolu s návodem na montáž a instalujeme jej do určené pozice na opačné straně (obr. 1).
4. Odmontujeme spodní základnu (7) odšroubováním čtyř šroubků (9), kterou otočíme a upevníme na opačné straně (obr 2).
5. Dveře otočíme o 180° a zpětně upevníme osy (3) a (8) přes základny závěsů (6) a (7) do dveří. Přesvědčíme se, že vymezovače vůle, o které se opírají osy závěsů jsou správně umístěny.
6. Vodorovné vyrovnaní dveří provedeme šrouby, které slouží pro upevnění horní a spodní základny závěsů.

## 5. PROVOZNÍ INSTRUKCE



Doporučujeme instalovat vinotéku na místě s teplotou prostředí mezi 10-32 °C. Pokud je teplota okolí pod nebo nad doporučenou hodnotou, může být ovlivněn provoz vinotéky. Dosažení regulované teploty uvnitř vinotéky v rozmezí 5-18 °C nebo 14-18 °C / 5-11 °C / 11-13 °C (podle modelu) pak může být obtížnější.


### Řídící panel AVI47XDZ AVI48CDZ AVI81XDZ AVI82CDZ



1. Tlačítko osvětlení
2. Volba oddílu k nastavení
3. Zobrazení teploty
4. Tlačítko zvýšení teploty
5. Tlačítko snížení teploty

Vinotéku zapneme nebo vypneme současným zmáčknutím tlačítek 1 a 2. Pokud chceme změnit jednotku zobrazování teploty, zmáčkne současně obě tlačítka nastavení teploty a přidržíme je po dobu 5 sekund. Displej ukáže vybranou teplotu (ve °C nebo °F).

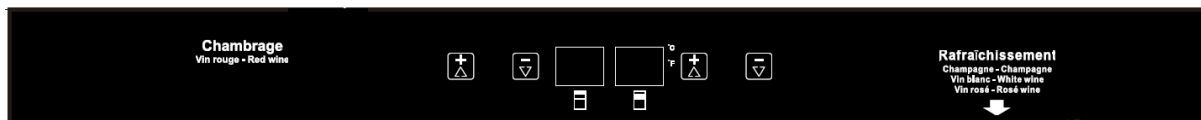
Teplotu můžeme nastavit po jednotlivých stupních tlačítkem  nebo , která jsou umístěna napravo od displeje. Předtím, než započneme s nastavením, zmáčknutím tlačítka 2 vybereme příslušný oddíl. Nastavení teploty této vinotéky je možný v rozsahu 5 °C až 18 °C v každé zóně.

Pro zapnutí nebo vypnutí osvětlení zmáčkne tlačítko  1. Osvětlení LED je vhodné pro uchovávání vína, nicméně při normálním používání

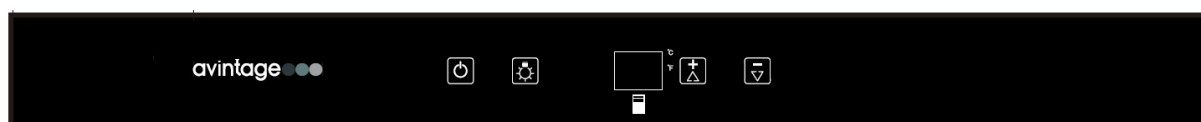
vinotéky je doporučeno světlo vypínat.

## Řídící panely AVI94X3Z

### Horní a prostřední oddíl vinotéky



### Spodní oddíl vinotéky



- „RUN“ – indikátor zapnutí

- Tlačítko „“

Slouží k zapínání a vypínání spotřebiče.

Zmáčknete a podržte tlačítko po dobu cca 5 sekund.

- Tlačítko „“

Slouží k zapínání a vypínání vnitřního osvětlení.

- Tlačítko „“

Nastavení teploty směrem nahoru. Jedno zmáčknutí zvýší teplotu o 1 °C nebo °F.

- Tlačítko „“

Nastavení teploty směrem dolů. Jedno zmáčknutí sníží teplotu o 1 °C nebo °F.

Teploty je možno nastavit v rozsahu 14-18 °C v horním oddíle, 5-11 °C v prostředním oddíle a 11-13 °C ve spodním oddíle.

Pokud chceme změnit jednotku zobrazování teploty, zmáčkne současně obě tlačítka nastavení teploty a přidržíme je po dobu 5 sekund. Displej ukáže vybranou teplotu (ve °C nebo °F).

### Zobrazení teploty

V normálním provozu displej zobrazuje teplotu uvnitř vinotéky. Pokud zvýšíte, nebo snížíte teplotu, displej zobrazí žádanou teplotu. Po několika okamžicích se displej vrátí k zobrazení teploty, naměřené uvnitř vinotéky.

Zobrazení teploty bude blikat, když:

- Je nastavena odlišná teplota
- Teplota v zóně se liší o více, než 5 °C od nastavené teploty. Blikání displeje zajistí, že každá větší změna teploty může být takto lépe rozpoznána, aniž by to mělo dopad na kvalitu vína.

Poznámka: při prvním zapnutí, nebo po době dlouhé odstávky vinotéky vnitřní teplota vinotéky nebude shodná se zobrazenou teplotou. Ve skutečnosti bude nutné posečkat i několik hodin po nastavení, než teplota uvnitř dosáhne žádaných hodnot a stane se rovnoměrnou v celé zóně. Abychom zabránili zvýšené míře kondenzace vody uvnitř zařízení, nenastavujeme vnitřní teplotu pod 7 °C při venkovních teplotách nad 28 °C.

**Důležité upozornění: Po vypnutí vinotéky nebo výpadku proudu počkejte před opětovným zapnutím 5 minut. v opačném případě se vinotéka nespustí (tepelná ochrana kompresoru).**

**Důležité upozornění: Teplota, nastavená pro výše umístěný oddíl musí být vždy vyšší než teplota, nastavená pro níže umístěný oddíl.**

## **6. VÝBAVA A FUNKCE VINOTÉKY**

### **Udržování teploty**

Podle rad odborníků je optimální teplota pro uchovávání vína 12 °C s tolerancí 10–14 °C. Tuto teplotu není radno zaměňovat se servírovací teplotou, která kolísá v rozmezí 5–18 °C podle specifických vlastností vína.

Je obzvlášť důležité zabránit náhlým změnám teploty Tato vinotéka, navržená specialisty na skladování vína, na rozdíl od jednoduché chladničky, bere v úvahu citlivost vín na náhlé změny teploty a zajišťuje dokonalou kontrolu zachování **konstantní průměrné teploty**.

### **Antivibrační systém**

Kompresor je opatřen speciálními silentbloky a vnitřní prostor je izolován silnou vrstvou polyuretanové pěny. Tímto způsobem je zamezeno přenosu vibrací do vína.

### **Ochrana proti UV záření**

Světlo urychluje zrání vína. v našich vinotékách s plnými dveřmi je víno přirozeně chráněno, pokud dveře nejsou otevírány příliš často. Tento typ

se skleněnými dveřmi disponuje speciálně upraveným sklem, které nepropouští škodlivé ultrafialové záření a tím zajišťuje dokonalou ochranu vína.

### **Automatické odmrazování**

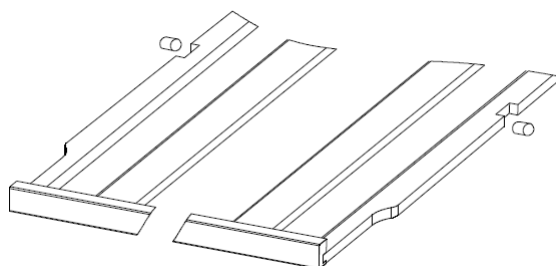
Vinotéka je vybavena automatickým odmrazováním. Když končí chladicí cyklus, namrzlé plochy zařízení se automaticky odmrazí. Kondenzát se odvádí do odpařovací nádoby, která je umístěna na zadní straně vinotéky poblíž kompresoru. Teplo, vyzařované kompresorem odpařuje kondenzát nasbíraný v nádobce.

### **Police**

Aby nedošlo k poškození těsnění dvířek, ujistěte se, že jsou dveře před každým vytažením police pro ukládání/vyjímání láhví zcela otevřené.


Pro snadnější přístup k uloženým láhvím vysuňte police na přibližně jednu třetinu jejich hloubky. Police jsou vybaveny zvláštním stop systémem, který zabraňuje vypadnutí láhví z polic.


Při vyjímání, nebo zpětném zasouvání polic postupujte následovně: Posuňte polici do pozice, kdy výřez je přesně pod plastovým kolíkem a zvedněte ji. Při opětovném zasouvání police postupujte obráceně.



### **System aktivní ventilace / Tichý režim**

Vinotéky jsou určeny pro bezpečné uchovávání vína v dokonalém stavu po dlouhé časové období. Nicméně žádný chladicí systém nepracuje bez určitého hluku. To je důvod, proč je vinotéka již ve výrobním podniku nastavena do tichého režimu. Uživatel může přepnout zařízení do

systemu aktivní ventilace zmáčknutím a přidržením tlačítka  po dobu 5 vteřin. Vinotéka vydá 5 zvukových signálů, čímž potvrdí přechod do systemu aktivního chlazení. Stejně tak, pokud je zařízení v systemu aktivní ventilace, je možné její přepnutí do tichého režimu zmáčknutím

a podržením tlačítka  po dobu 5 vteřin. Vinotéka vydá 3 zvukové signály, čímž potvrdí přechod do tichého režimu.

## 7. NALOŽENÍ VINOTÉKY

Indikace maximální kapacity naložení plní u našich vinoték především bezpečnostní a orientační účely (např. při výběru vhodného typu spotřebiče o kapacitě přiměřené Vaším potřebám a cílům).

Tato indikace je uváděna na základě standardních 75 cl lahví typu Bordeaux včetně standardně dodávaných polic.

Ačkoli by tedy bylo – hypoteticky – možné naplnit vinotéku, např. bez užití polic, při naplnění lahvemi výhradně stejného tvaru a průměru apod., výrazně větším počtem lahví, ve skutečnosti bude praktické hledisko každodenní organizace a provozu vinotéky velmi pravděpodobně vyžadovat použití několika polic. z čistě praktických důvodů racionálního provozu proto nejspíš vinotéku naložíte menším počtem lahví, než je její maximální indikovaná kapacita.

### Typy lahví:

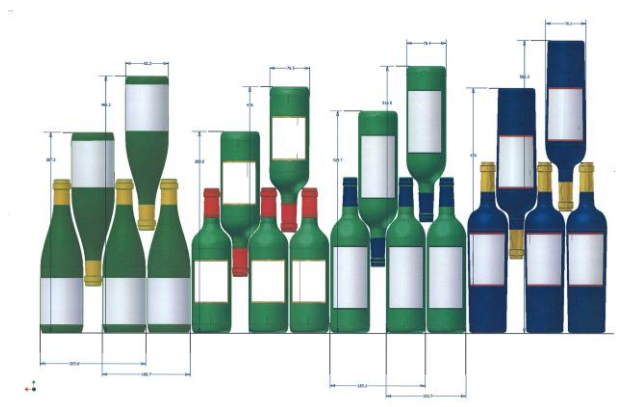


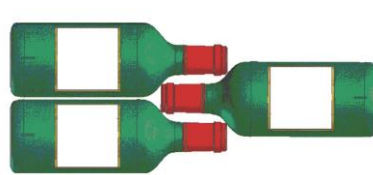
Schéma vpravo znázorňuje 4 nejobvyklejší typy 75 cl vinných lahví (láhve typu Bordeaux a Burgund různých rozměrů). Níže uvedená demonstrace křížných způsobů uložení lahví se opírá o nejběžnější lahve typu Bordeaux.

Například, jestliže je vinotéka naložena pouze lahvemi typu Burgund, celková kapacita vinotéky bude asi o 30 % nižší, než která je vypočtena pro láhve Bordeaux.

### Střídavé ukládání lahví

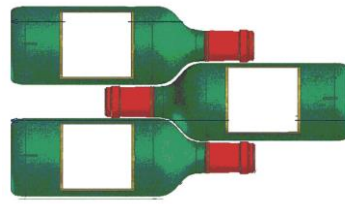
Hrdlo ke dnu, hrdly k sobě:

Všimněte si rozdílu v hloubce uložení.



Uložení hrdly mezi láhve:

Úspora hloubky, menší kapacita.



#### PŘÍKLADY SERVÍROVACÍCH TEPLOT

Přestože se v této oblasti občas vyskytnou výrazné názorové rozdíly (a s vědomím nezbytně specifických podmínek každé dílčí degustace), lze v následující tabulce ideálních servírovacích teplot shrnout většinou akceptovanou shodu. Naprostá shoda všech, kteří to s vínem myslí vážně, nadto panuje v názoru, že pouze servírováním při vhodné teplotě lze z konzumace vína učinit plnohodnotný zážitek pro všechny smysly.

| DRUH VÍNA                              | SERVÍROVACÍ TEPLOTA (°C) |
|--|--------------------------|
| Prestižní červená vína typu „Bordeaux“ | 16-17                    |
| Prestižní červená burgundská vína      | 15-16                    |
| Prestižní suchá bílá vína              | 14-16                    |
| Světlá mladá vína ovocného původu      | 11-12                    |
| Provensálská růžová vína               | 10-12                    |
| Suchá bílá vína a krajová červená vína | 10-12                    |
| Krajová bílá vína                      | 8-10                     |
| Šampaňská vína                         | 7-8                      |
| Dezertní vína                          | 6                        |

## 8. PÉČE O VINOTÉKU A ÚDRŽBA

Před každým úkonem údržby a čištění spotřebič vždy odpojte od zdroje elektrické energie (vytažením zástrčky napájecího kabelu ze síťové zásuvky, popř. vypnutím příslušného jističe v elektrickém okruhu).

Před jeho uvedením do provozu (a poté v pravidelných intervalech, alespoň jednou za 3 měsíce) doporučujeme vyčistit všechny vnitřní i vnější povrchy spotřebiče (čelo, rám a madlo dveří, vnější plášť bočních stěn i horní části spotřebiče) teplou vodou s šetrným čisticím prostředkem. Očištěné povrchy poté omyjte čistou vodou a před připojením do sítě nechte řádně vyschnout. k čištění spotřebiče nepoužívejte rozpouštědla nebo abrazivní prostředky.

K vyčištění plastových částí drátěných polic lze užít slabého roztoku vody a jemného čisticího prostředku (např. saponátu na mytí nádobí). Dřevěné police nevyžadují zvláštní údržbu.

Při prvním uvedení do provozu mohou některé části spotřebiče vydávat nepříjemný zápach. v takovém případě nastavte termostaty spotřebiče na minimální hodnotu vnitřní teploty, a nechte spotřebič po dobu několika hodin pracovat bez naložení lahví. Studený vzduch nežádoucí pachy odstraní.

### **Výpadek proudu**

Běžný výpadek proudu v délce 1 nebo 2 hodin nemůže zásadně ovlivnit vnitřní teplotu vinotéky. Pro ochranu uložených vín při výpadku proudu však zbytečně neotvírejte dveře spotřebiče, resp. otevírejte je jen v nejnutnějších případech. Při dlouhodobém výpadku proudu je zapotřebí podstoupit nezbytné kroky k ochraně uložených vín.

- S opětovným zapnutím spotřebiče po jeho odpojení nebo po přerušení dodávky elektrické energie doporučujeme vyčkat po dobu alespoň 3 až 5 minut. Zprovozníte-li spotřebič po jeho předchozím odpojení ještě před uplynutím této doby, nedojde k nové aktivaci kompresoru (vyžaduje-li to vnitřní teplota) dříve, než po uplynutí zmíněné doby (3–5 minut).
- Při prvním zprovoznění spotřebiče (nebo po jeho delším odstavení) se mohou hodnoty nastavené/požadované a reálné vnitřní teploty uvnitř spotřebiče lišit. Jde o obvyklý jev! k dosažení požadované hodnoty vnitřní teploty a její stabilizaci dojde po několika hodinách provozu.

### **Provoz vinotéky během dovolené**

- Krátká dovolená: ponechte vinotéku v provozu během dovolené trvající méně než tři týdny.
- Dlouhá dovolená: Pokud zařízení nebude používáno po dobu několika měsíců, vyprázdněte jej a odpojte ze sítě. Vnitřek a vnějšek vinotéky důkladně omyjte. Dveře vinotéky pak ponechte otevřené, tak, aby se samovolně nezavřely. Tím zabráníte vzniku zápchů a plísní.

### **Stěhování vinotéky**

- Spotřebič před přemísťováním odpojte z elektrické sítě.
- Vyjměte všechny uložené lahve a zabezpečte pohyblivé části uvnitř vinotéky tak, aby nedošlo k jejich poškození během přepravy.
- Nastavitelné nožky chraňte před poškozením během přepravy jejich úplným zašroubováním k tělu spotřebiče.
- Dveře zalepte páskou proti samovolnému otevření.

- Vinotéku přemístujte a manipulujte ve vertikální poloze. Vnější stranu zařízení chraňte při přepravě vhodným materiálem (deka, bublinová fólie apod.).

## 9. V PŘÍPADĚ ZÁVADY

Přes veškerou péči věnovanou vývoji a výrobě, i přísnému systému kontroly jakosti, nemůžeme zcela vyloučit možnost vzniku poruchy nebo závady. Než se však obrátíte na prodejce, dodavatele nebo jejich autorizovaný servis, ověřte prosím, zda problém/závadu nedokážete odstranit sami. Nejprve prověřte, zda:

- Je vinotéka řádně připojena k elektrické síti?
- Nedošlo k výpadku proudu?

Poté zkuste některá z řešení, která navrhujeme v tabulce níže:

**DŮLEŽITÉ UPOZORNĚNÍ: Vadný nebo poškozený napájecí kabel musí být vyměněn výrobcem, dodavatelem nebo jeho autorizovaným servisním centrem, příp. dostatečně kvalifikovaným technikem. v opačném případě se vystavujete vážnému nebezpečí ohrožení zdraví.**

Pokud tyto kroky neodhalí závadu, kontaktujte autorizovaný servis.

### **POZOR!**

**Při provádění jakékoli údržby a oprav musí být zařízení odpojeno z elektrické sítě!**

## 10. ZÁVADY

Mnoho problémů je možno řešit snadno, aniž byste potřebovali volat servis. Dříve, než pozvete servisního technika, zkuste následující doporučení.

| ZÁVADA                              | MOŽNÁ PŘÍČINA  |
|-------------------------------------|--|
| <i>Vinotéka nefunguje</i>           | <ul style="list-style-type: none"> <li>• <i>Není zapojena do sítě</i></li> <li>• <i>Vinotéka je vypnuta</i></li> <li>• <i>Vypínač okruhu přerušen anebo spálená pojistka</i></li> </ul>  |
| <i>Vinotéka dostatečně nechladí</i> | <ul style="list-style-type: none"> <li>• <i>Zkontrolujte a upravte nastavení termostatu.</i></li> <li>• <i>Teplota okolního prostředí je příliš vysoká, je třeba nastavit nižší teplotu.</i></li> <li>• <i>Dveře spotřebiče byly příliš často otevřeny.</i></li> <li>• <i>Dveře spotřebiče nejsou řádně dovřeny.</i></li> <li>• <i>Dveře spotřebiče dostatečně netěsní.</i></li> </ul> |
| <i>Časté zapínání a vypínání</i>    | <ul style="list-style-type: none"> <li>• <i>Teplota v pokoji je vyšší než normální</i></li> </ul>  |

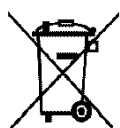


| ZÁVADA  | MOŽNÁ PŘÍČINA  |
|---|--|
|   | <ul style="list-style-type: none"> <li>• Bylo přidáno větší množství lahví do vinotéky najednou</li> <li>• Dveře se otevírají příliš často</li> <li>• Dveře nejsou správně zavřeny</li> <li>• Termostat není správně nastaven</li> <li>• Těsnění dveří neplní řádně svou funkci</li> </ul>   |
| <b>Světlo ve vinotéce nesvítí</b>                 | <ul style="list-style-type: none"> <li>• Vinotéka není zapojena do sítě</li> <li>• Vypínač okruhu přerušen anebo spálená pojistka</li> <li>• Žárovka je vypálená, kontaktujte váš servis</li> <li>• Vypínač světla je vypnut</li> </ul>  |
| <b>Nadměrné vibrace</b>                           | <ul style="list-style-type: none"> <li>• Zkontrolujte vodorovné postavení vinotéky</li> </ul>  |
| <b>Nadměrný provozní hluk</b>                     | <ul style="list-style-type: none"> <li>• Určitá hladina provozního hluku je běžným/obvyklým jevem doprovázejícím spuštění/chod kompresoru.</li> <li>• Charakteristický zvuk slabé intenzity (připomínající „tekoucí vodu“) je běžným průvodním jevem oběhu chladicího média v systému.</li> <li>• Charakteristický zvuk slabé intenzity (připomínající „klepání“) je běžným průvodním jevem provozu spotřebiče (resp. změn teplot v jejichž důsledku dochází k roztahování/smršťování vnitřních stěn spotřebiče).</li> <li>• Při vyšší hladině hluku zkontrolujte řádné usazení kompresoru na gumových tlumičích („silent-blocích“), resp. ověřte, zda není kompresor v bezprostředním kontaktu s přilehlým nábytkem, stěnou nebo jinou částí spotřebiče.</li> <li>• Ověřte řádné vodorovné vyrovnaní spotřebiče.</li> </ul> |
| <b>Dveře řádně nedovírají</b>                     | <ul style="list-style-type: none"> <li>• Spotřebič není řádně vyrovnan</li> <li>• Dveře byly otočeny a nejsou správně usazeny</li> <li>• Těsnění je znečištěno</li> <li>• Police jsou uloženy nesprávně</li> </ul>   |
| <b>LED displej nezobrazuje</b>                    | <ul style="list-style-type: none"> <li>• Špatná kvalita displeje</li> <li>• Teplota se nezobrazuje</li> <li>• Kontaktujte váš servis</li> </ul>  |
| <b>Ventilátory nefungují</b>                      | <ul style="list-style-type: none"> <li>• Kontaktujte váš servis</li> </ul>   |
| <b>Chybové hlášení na displeji „EL“ nebo „EH“</b> | <ul style="list-style-type: none"> <li>• Vadné čidlo teploty</li> <li>• Kontaktujte váš servis</li> </ul>  |

## Výměna žárovky

Zařízení je opatřeno světlo emitujícími diodami (LED). Tyto diody nemohou být vyměněny zákazníkem. Jejich životnost je dostačující a srovnatelná se životností celého zařízení. Pokud se přece jenom dioda během provozu poškodí, požádejte o její výměnu váš servis.

## **11. OCHRANA ŽIVOTNÍHO PROSTŘEDÍ**



Toto zařízení bylo vyrobeno v souladu s nařízením EU č. 19/2012/CE které se týká nakládání s odpady vznikajících z elektrických a elektronických zařízení (WEEE). Správnou likvidací zařízení zabráníte potenciálně negativním dopadům na životní prostředí a lidské zdraví, které by hrozily z nesprávné likvidace.

Tento symbol na výrobku nebo jeho balení udává, že tento výrobek nepatří do domácího odpadu. Je nutné odvézt ho do sběrného místa pro recyklaci elektrického a elektronického zařízení. Zajištěním správné likvidace tohoto výrobku pomůžete zabránit negativním důsledkům pro životní prostředí a lidské zdraví, které by jinak byly způsobeny nevhodnou likvidací tohoto výrobku.

Podrobnější informace o recyklaci tohoto výrobku zjistíte u příslušného místního úřadu, služby pro likvidaci domovního odpadu nebo v obchodě, kde jste výrobek zakoupili. Dovozce, firma ELMAX Store, a. s., je povinna, po jeho upotřebení zajistit zpětný odběr a odborné odstranění, případně jeho využití. Pro splnění této podmínky má dovozce uzavřenou smlouvu s firmou ELECTROWIN, a. s., která má svou síť míst zpětného odběru v celé republice.

Seznam sběrných míst je k dispozici na internetové adrese: [www.electrowin.cz](http://www.electrowin.cz) nebo [www.elmax.cz](http://www.elmax.cz). Vyřazenou chladničku lze rovněž odložit do sběrného dvora, provozovaného obcí v místě Vašeho bydliště, případně ji lze odložit v rámci mobilního sběru nebezpečných odpadů, který obec zajišťuje minimálně dvakrát ročně.

## **12. ZÁVĚREČNÉ POZNÁMKY**

V zájmu průběžného zlepšování našich spotřebičů si vyhrazujeme právo na změnu technických parametrů bez předchozího upozornění.

Záruka na spotřebiče AVINTAGE je poskytována výhradně oficiálními prodejci. Tento návod nemůže být považován za záruční list. AVINTAGE a ELMAX STORE a.s. nenesou odpovědnost za případné technické nebo tiskové chyby v tomto dokumentu.

Právně nezávazný dokument. Tiskové chyby vyhrazeny.

## Servírovací vinotéka

|   |  |
|---|--|
| <b>Značka</b>                                 | AVINTAGE   |
| <b>Obchodní označení</b>                      | AVI47XDZ   |
| <b>Napájení</b>                               | 220-240 v / 50 Hz  |
| <b>Rozměry (Š x H x V)</b>                    | 595 x 557 x 887 mm   |
| <b>Hmotnost netto</b>                         | 45 kg  |
| <b>Kategorie domácích chladících zařízení</b> | 2  |
| <b>Energetická třída</b>                      | B  |
| <b>Roční spotřeba energie (AEC)</b>           | Spotřeba energie 190 kWh za rok vypočítaná na základě výsledků získaných během 24 hodin za normalizovaných testovacích podmínek. Skutečná spotřeba energie závisí na podmínkách použití a umístění spotřebiče. |
| <b>Užitný objem (l)</b>                       | 124,4 l  |
| <b>Rozsahy nastavitelných teplot</b>          | 5–18 °C / 5–18 °C  |
| <b>Rozmrazování</b>                           | Automatické  |
| <b>Klimatická třída</b>                       | N-SN<br>Tento spotřebič je koncipován pro provoz při okolních teplotách v rozmezí 10 °C (spodní) a 32 °C (horní hranice).  |
| <b>Hlučnost dB (A) re 1pW</b>                 | 41 dB(A)   |
| <b>Typ instalace</b>                          | Vestavná instalace do sloupce  |

Toto zařízení je určeno výhradně pro skladování vína.

## Servírovací vinotéka

|   |  |
|---|--|
| <b>Značka</b>                                 | AVINTAGE   |
| <b>Obchodní označení</b>                      | AVI48CDZ   |
| <b>Napájení</b>                               | 220-240 v / 50 Hz  |
| <b>Rozměry (Š x H x V)</b>                    | 595 x 557 x 887 mm   |
| <b>Hmotnost netto</b>                         | 45 kg  |
| <b>Kategorie domácích chladících zařízení</b> | 2  |
| <b>Energetická třída</b>                      | B  |
| <b>Roční spotřeba energie (AEC)</b>           | Spotřeba energie 190 kWh za rok vypočítaná na základě výsledků získaných během 24 hodin za normalizovaných testovacích podmínek. Skutečná spotřeba energie závisí na podmínkách použití a umístění spotřebiče. |
| <b>Užitný objem (l)</b>                       | 124,4 l  |
| <b>Rozsahy nastavitelných teplot</b>          | 5–18 °C / 5–18 °C  |
| <b>Rozmrazování</b>                           | Automatické  |
| <b>Klimatická třída</b>                       | N-SN<br>Tento spotřebič je koncipován pro provoz při okolních teplotách v rozmezí 10 °C (spodní) a 32 °C (horní hranice).  |
| <b>Hlučnost dB (A) re 1pW</b>                 | 41 dB(A)   |
| <b>Typ instalace</b>                          | Vestavná instalace do sloupce  |

**Toto zařízení je určeno výhradně pro skladování vína.**

## Servírovací vinotéka

|   |  |
|---|--|
| <b>Značka</b>                                 | AVINTAGE   |
| <b>Obchodní označení</b>                      | AVI81XDZ   |
| <b>Napájení</b>                               | 220-240 v / 50 Hz  |
| <b>Rozměry (Š x H x V)</b>                    | 592 x 557 x 1230 mm  |
| <b>Hmotnost netto</b>                         | 56 kg  |
| <b>Kategorie domácích chladících zařízení</b> | 2  |
| <b>Energetická třída</b>                      | C  |
| <b>Roční spotřeba energie (AEC)</b>           | Spotřeba energie 245 kWh za rok vypočítaná na základě výsledků získaných během 24 hodin za normalizovaných testovacích podmínek. Skutečná spotřeba energie závisí na podmínkách použití a umístění spotřebiče. |
| <b>Užitný objem (l)</b>                       | 206 l  |
| <b>Rozsahy nastavitelných teplot</b>          | 5–18 °C / 5–18 °C  |
| <b>Rozmrazování</b>                           | Automatické  |
| <b>Klimatická třída</b>                       | N-SN<br>Tento spotřebič je koncipován pro provoz při okolních teplotách v rozmezí 10 °C (spodní) a 32 °C (horní hranice).  |
| <b>Hlučnost dB (A) re 1pW</b>                 | 39 dB(A)   |
| <b>Typ instalace</b>                          | Vestavná instalace do sloupce  |

**Toto zařízení je určeno výhradně pro skladování vína.**

## Servírovací vinotéka

|   |  |
|---|--|
| <b>Značka</b>                                 | AVINTAGE   |
| <b>Obchodní označení</b>                      | AVI82CDZ   |
| <b>Napájení</b>                               | 220-240 v / 50 Hz  |
| <b>Rozměry (Š x H x V)</b>                    | 592 x 557 x 1230 mm  |
| <b>Hmotnost netto</b>                         | 56 kg  |
| <b>Kategorie domácích chladících zařízení</b> | 2  |
| <b>Energetická třída</b>                      | C  |
| <b>Roční spotřeba energie (AEC)</b>           | Spotřeba energie 245 kWh za rok vypočítaná na základě výsledků získaných během 24 hodin za normalizovaných testovacích podmínek. Skutečná spotřeba energie závisí na podmínkách použití a umístění spotřebiče. |
| <b>Užitný objem (l)</b>                       | 206 l  |
| <b>Rozsahy nastavitelných teplot</b>          | 5–18 °C / 5–18 °C  |
| <b>Rozmrazování</b>                           | Automatické  |
| <b>Klimatická třída</b>                       | N-SN<br>Tento spotřebič je koncipován pro provoz při okolních teplotách v rozmezí 10 °C (spodní) a 32 °C (horní hranice).  |
| <b>Hlučnost dB (A) re 1pW</b>                 | 39 dB(A)   |
| <b>Typ instalace</b>                          | Vestavná instalace do sloupce  |

Toto zařízení je určeno výhradně pro skladování vína.

## Servírovací vinotéka

|   |  |
|---|--|
| <b>Značka</b>                                 | AVINTAGE   |
| <b>Obchodní označení</b>                      | AVI94X3Z   |
| <b>Napájení</b>                               | 220-240 v / 50 Hz  |
| <b>Rozměry (Š x H x V)</b>                    | 592 x 557 x 1230 mm  |
| <b>Hmotnost netto</b>                         | 58 kg  |
| <b>Kategorie domácích chladících zařízení</b> | 2  |
| <b>Energetická třída</b>                      | D  |
| <b>Roční spotřeba energie (AEC)</b>           | Spotřeba energie 304 kWh za rok vypočítaná na základě výsledků získaných během 24 hodin za normalizovaných testovacích podmínek. Skutečná spotřeba energie závisí na podmínkách použití a umístění spotřebiče. |
| <b>Užitný objem (l)</b>                       | 197 L  |
| <b>Rozsahy nastavitelných teplot</b>          | 14–18 °C / 5–11 °C / 11–13 °C  |
| <b>Rozmrazování</b>                           | Automatické  |
| <b>Klimatická třída</b>                       | N-SN<br>Tento spotřebič je koncipován pro provoz při okolních teplotách v rozmezí 10 °C (spodní) a 32 °C (horní hranice).  |
| <b>Hlučnost dB (A) re 1pW</b>                 | 43 dB(A)   |
| <b>Typ instalace</b>                          | Vestavná instalace do sloupce  |

**Toto zařízení je určeno výhradně pro skladování vína.**

## **Obsah**

|     |                                   |    |
|-----|-----------------------------------|----|
| 1.  | Obecné bezpečnostní pokyny .....  | 2  |
| 2.  | Popis zařízení.....               | 10 |
| 3.  | Technické údaje.....              | 11 |
| 4.  | Instalace zařízení .....          | 12 |
| 5.  | Provozní instrukce .....          | 17 |
| 6.  | Výbava a funkce vinotéky.....     | 19 |
| 7.  | Naložení vinotéky.....            | 21 |
| 8.  | Péče o vinotéku a údržba .....    | 22 |
| 9.  | V případě závady .....            | 24 |
| 10. | Závady.....                       | 24 |
| 11. | Ochrana životního prostředí ..... | 26 |
| 12. | Závěrečné poznámky .....          | 26 |



**Výhradní dovozce:**

**ELMAX STORE a. s.**  
Topolová 777/2  
735 42 Terlicko  
tel: 599 529 262

**CENTRÁLNÍ DISPEČINK SERVISU:**  
tel.: 599 529 251