

▶ SKB582F1AF

CS	Návod k použití Chladnička	2
RO	Manual de utilizare Frigider	16
SK	Návod na používanie Chladnička	31

USER MANUAL



AEG

OBSAH

1. BEZPEČNOSTNÍ INFORMACE.....	2
2. BEZPEČNOSTNÍ POKYNY	4
3. INSTALACE.....	6
4. OVLÁDACÍ PANEL.....	8
5. DENNÍ POUŽÍVÁNÍ.....	8
6. TIPY A RADY.....	9
7. ČIŠTĚNÍ A ÚDRŽBA.....	10
8. ODSTRAŇOVÁNÍ ZÁVAD.....	11
9. ZVUKY.....	14
10. TECHNICKÉ ÚDAJE.....	14
11. INFORMACE PRO ZKUŠEBNY.....	15

PRO DOKONALÉ VÝSLEDKY

Děkujeme vám, že jste si zvolili výrobek značky AEG. Aby vám bezchybně sloužil mnoho let, vyrobili jsme jej s pomocí inovativních technologií, které usnadňují život, a vybavili jsme jej funkcemi, které u obyčejných spotřebičů nenajdete. Stačí věnovat pár minut čtení a zjistíte, jak z něho získat co nejvíce.

Navštivte naše stránky ohledně:



Rady ohledně používání, brožury, poradce při potížích a servisní informace získáte na:

www.aeg.com/support



Registrace vašeho spotřebiče, kterou získáte lepší servis:

www.registreaeg.com



Nákupu příslušenství, spotřebního materiálu a originálních náhradních dílů pro váš spotřebič:

www.aeg.com/shop

PÉČE O ZÁKAZNÍKY A SERVIS


Doporučujeme používat originální náhradní díly.

Při kontaktu se servisním střediskem se ujistěte, že máte k dispozici následující údaje: Model, výrobní číslo (PNC), sériové číslo.

Tyto informace jsou uvedeny na typovém štítku.

 Upozornění / Důležité bezpečnostní informace

 Všeobecné informace a rady

 Poznámky k ochraně životního prostředí

Změny vyhrazeny.

1. BEZPEČNOSTNÍ INFORMACE

Tento návod si pečlivě přečtete ještě před instalací spotřebiče a jeho prvním použitím. Výrobce nenese odpovědnost za žádný úraz ani škodu v důsledku nesprávné instalace nebo použití. Návod k použití vždy

uchovávejte na bezpečném a přístupném místě pro jeho budoucí použití.

1.1 Bezpečnost dětí a postižených osob

- Tento spotřebič smí používat děti starší osmi let nebo osoby se sníženými fyzickými, smyslovými nebo duševními schopnostmi nebo osoby bez patřičných zkušeností a znalostí, pouze pokud tak činí pod dozorem nebo vedením, které zohledňuje bezpečný provoz spotřebiče, a pokud rozumí rizikům spojeným s provozem spotřebiče.
- Děti ve věku tří až osmi let mohou tento spotřebič plnit a vyprazdňovat, pokud k tomu dostaly řádné pokyny.
- Osoby s rozsáhlým a komplexním postižením mohou tento spotřebič používat, pokud k tomu dostaly řádné pokyny.
- Děti mladší tří let bez stálého dozoru držte z dosahu spotřebiče.
- Nenechte děti hrát si se spotřebičem.
- Čištění a uživatelskou údržbu spotřebiče by neměly provádět děti bez dozoru.
- Všechny obaly uschovejte z dosahu dětí a řádně je zlikvidujte.

1.2 Všeobecné bezpečnostní informace

- Tento spotřebič je určen pro použití v domácnosti a pro následující způsoby použití:
 - ve farmářských domech, v kuchyňkách pro zaměstnance v obchodech, kancelářích a jiných pracovních prostředích;
 - Pro zákazníky hotelů, motelů, penzionů a jiných ubytovacích zařízení.
- Aby se zabránilo kontaminaci potravin, řiďte se následujícími pokyny:
 - neotevírejte dveře na delší dobu;
 - pravidelně čistěte povrchy, které mohou přijít do styku s potravinami a přístupnými vypouštěcími systémy;

- syrové maso a ryby uchovávejte v chladničce ve vhodných nádobách, aby nepřišly navzájem do styku nebo nekapaly na jiné potraviny.
- **VAROVÁNÍ:** Udržujte volně průchodné větrací otvory na povrchu spotřebiče nebo kolem vestavěného spotřebiče.
- **VAROVÁNÍ:** K urychlení odmrazování nepoužívejte mechanické ani jiné pomocné prostředky, které nejsou doporučeny výrobcem.
- **VAROVÁNÍ:** Nepoškoďte chladicí okruh.
- **VAROVÁNÍ:** V prostoru chladicích spotřebičů nepoužívejte jiné elektrické přístroje, než typy schválené k tomuto účelu výrobcem.
- K čištění spotřebiče nepoužívejte proud vody nebo páru.
- Vyčistěte spotřebič vlhkým měkkým hadrem. Používejte pouze neutrální mycí prostředky. Nepoužívejte prostředky s drsnými částicemi, drátěnky, rozpouštědla nebo kovové předměty.
- Pokud necháte spotřebič prázdný na delší dobu, vypněte jej, odmrazte, vyčistěte, vysušte a nechte dveře otevřené, abyste zabránili vzniku plísní ve spotřebiči.
- V tomto spotřebiči neuchovávejte výbušné směsi, jako např. aerosolové spreje s hořlavým hnacím plynem.
- Jestliže je poškozený přívodní kabel, smí ho vyměnit pouze výrobce, autorizované servisní středisko nebo osoba s podobnou příslušnou kvalifikací, jinak by mohlo dojít k úrazu.

2. BEZPEČNOSTNÍ POKYNY

2.1 Instalace



VAROVÁNÍ!

Tento spotřebič smí instalovat jen kvalifikovaná osoba.

- Odstraňte veškerý obalový materiál.
- Poškozený spotřebič neinstalujte ani nepoužívejte.
- Z důvodu bezpečnosti spotřebič nepoužívejte, dokud není nainstalován do vestavné konstrukce.
- Řiďte se pokyny k instalaci dodanými spolu s tímto spotřebičem.
- Při přemísťování spotřebiče buďte vždy opatrní, protože je těžký. Vždy používejte ochranné rukavice a uzavřenou obuv.

- Přesvědčte se, že vzduch může okolo spotřebiče volně proudit.
- Při první instalaci nebo změně směru otevírání dveří počkejte alespoň čtyři hodiny, než spotřebič připojíte k napájení. Olej tak může natéct zpět do kompresoru.
- Před každou činností na spotřebiči (např. změna směru otevírání dveří) vytáhněte zástrčku ze síťové zásuvky.
- Neinstalujte spotřebič v blízkosti topidel, sporáků, trub či varných desek.
- Nevystavujte spotřebič dešti.
- Neinstalujte spotřebič tam, kde by se dostal do přímého slunečního světla.
- Neinstalujte spotřebič v příliš vlhkých či příliš chladných místech.
- Při přemísťování spotřebiče jej nadzdvihněte za přední okraj, abyste zabránili poškrábání podlahy.

2.2 Připojení k elektrické síti



VAROVÁNÍ!

Hrozí nebezpečí požáru nebo úrazu elektrickým proudem.



VAROVÁNÍ!

Při instalaci spotřebiče se ujistěte, že není napájecí kabel nikde zachycený či poškozený.



VAROVÁNÍ!

Nepoužívejte rozbočovací zástrčky ani prodlužovací kabely.

- Spotřebič musí být uzemněn.
- Zkontrolujte, zda údaje na typovém štítku souhlasí s parametry elektrické sítě.
- Vždy používejte správně instalovanou síťovou zásuvku s ochranou proti úrazu elektrickým proudem.
- Dbejte na to, abyste nepoškodili elektrické součásti (např. napájecí kabel, síťovou zástrčku, kompresor). Při výměně elektrických součástí se obraťte na autorizované servisní středisko či elektrikáře.
- Napájecí kabel musí zůstat pod úrovní síťové zástrčky.



VAROVÁNÍ!

Hrozí nebezpečí zranění, popálení, úrazu elektrickým proudem nebo požáru.



Spotřebič obsahuje hořlavý plyn isobutan (R600a) - zemní plyn, který je dobře snášen životním prostředím. Dbejte na to, abyste nepoškodili chladicí okruh obsahující isobutan.

- Neměňte technické parametry tohoto spotřebiče.
- Do spotřebiče nekládejte jiná elektrická zařízení (jako např. výrobky zmrzliny), pokud nejsou výrobcem označena jako použitelná.
- Pokud dojde k poškození chladicího okruhu, ujistěte se, že se v místnosti nenachází zdroje otevřeného ohně či možného vznícení. Místnost vyvětrejte.
- Zabraňte kontaktu horkých předmětů s plastovými částmi spotřebiče.
- Ve spotřebiči neuchovávejte hořlavé plyny a kapaliny.
- Do spotřebiče, do jeho blízkosti nebo na spotřebič neumísťujte hořlavé předměty nebo předměty obsahující hořlavé látky.
- Nedotýkejte se kompresoru či kondenzátoru. Jsou horké.

2.4 Vnitřní osvětlení



VAROVÁNÍ!

Nebezpečí úrazu elektrickým proudem!

- Pokud jde o žárovku (žárovky) v tomto spotřebiči a samostatně prodávané náhradní žárovky: Tyto žárovky jsou navrženy tak, aby odolaly extrémním fyzickým podmínkám v domácích spotřebičích, ať už jde o teplotu, vibrace či vlhkost,

nebo jsou určeny k signalizaci informací o provozním stavu spotřebiče. Nejsou určeny k použití v jiných spotřebičích a nejsou vhodné k osvětlení místností v domácnosti.

2.5 Čištění a údržba



VAROVÁNÍ!

Hrozí nebezpečí poranění nebo poškození spotřebiče.

- Před čištěním nebo údržbou spotřebič vždy vypněte a vytáhněte síťovou zástrčku ze zásuvky.
- Tento spotřebič obsahuje uhlovodíky v chladicí jednotce. Údržbu a doplnění jednotky smí provádět pouze kvalifikovaná osoba.
- Pravidelně kontrolujte vypouštěcí otvor spotřebiče a v případě potřeby jej vyčistěte. Jestliže je otvor ucpaný, bude se na dně spotřebiče shromažďovat voda.

2.6 Obsluha

- Pro opravu spotřebiče se obraťte na autorizované servisní středisko. Používejte výhradně originální náhradní díly.
- Uvědomte si, že opravy svépomocí a neprofesionální opravy mohou mít bezpečnostní následky a mohou zneplatnit záruku.
- Následující náhradní díly budou dostupné po dobu sedmi let po

ukončení výroby tohoto modelu: termostaty, snímače teploty, desky s tištěnými obvody, zdroje osvětlení, dveřní kliky, dveřní závěsy, nádobky a koše. Uvědomte si, že některé z těchto náhradních dílů jsou dostupné pouze profesionálním opravářům a že ne všechny díly jsou vhodné pro všechny modely.

- Dveřní těsnění budou dostupná po dobu 10 let od ukončení výroby tohoto modelu.

2.7 Likvidace



VAROVÁNÍ!

Hrozí nebezpečí úrazu či udušení.

- Odpojte spotřebič od elektrické sítě.
- Odrízněte a vyhodte síťový kabel.
- Odstraňte dveře, abyste zabránili uvěznění dětí a domácích zvířat ve spotřebiči.
- Chladicí okruh a izolační materiály tohoto spotřebiče neškodí ozonové vrstvě.
- Izolační pěna obsahuje hořlavé plyny. Pro informace ohledně správné likvidace spotřebiče se obraťte na místní úřady.
- Nepoškozujte část chladicí jednotky, která se nachází blízko výměníku tepla.

3. INSTALACE



VAROVÁNÍ!

Viz kapitoly o bezpečnosti.



VAROVÁNÍ!

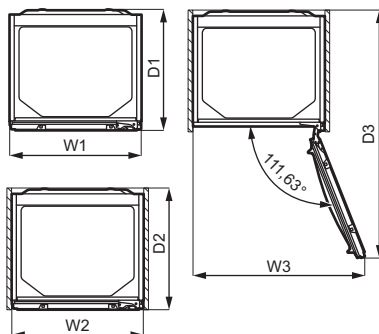
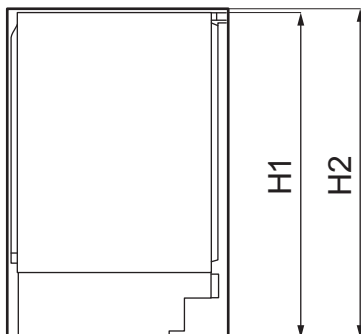
Při instalaci spotřebiče se řiďte pokyny k instalaci.



VAROVÁNÍ!

Abyste předešli riziku nestability spotřebiče, upevněte ho v souladu s pokyny k instalaci.

3.1 Rozměry



Celkové rozměry ¹		
H1	mm	819
W1	mm	596
D1	mm	547

¹ výška, šířka a hloubka spotřebiče bez držadla a nožiček

Prostor potřebný při používání ²		
H2	mm	820
W2	mm	596
D2	mm	550

² výška, šířka a hloubka spotřebiče včetně držadla a prostoru potřebného pro volné proudění chladicího vzduchu

Celkový prostor potřebný při používání ³		
H2	mm	820
W3	mm	777
D3	mm	1120

³ výška, šířka a hloubka spotřebiče včetně držadla, prostoru potřebného pro volné proudění chladicího vzduchu a prostoru potřebného k otevření dveří do minimálního úhlu, který umožňuje vyjímání veškerého vnitřního vybavení

3.2 Umístění

Abyste zajistili nejlepší funkci spotřebiče, neměli byste jej instalovat v blízkosti zdrojů tepla (trouby, sporáků, radiátorů nebo varných desek) nebo na místě s přímým slunečním svitem. Dbejte na to, aby kolem zadní stěny skříně spotřebiče mohl volně proudit vzduch.

Tento spotřebič by měl být instalován na suchém, dobře větraném místě vnitřních prostor.

Tento spotřebič je zamýšlen k použití při pokojové teplotě v rozsahu 10°C až 38°C.

i Správný provoz spotřebiče lze zaručit pouze v rámci stanoveného teplotního rozsahu.

i Pokud máte jakékoliv pochyby ohledně místa instalace spotřebiče, obraťte se na prodejce, na náš zákaznický servis nebo na nejbližší autorizované servisní středisko.

i Spotřebič musí být možné odpojit od elektrické sítě. Zástrčka musí proto být i po instalaci dobře přístupná.

3.3 Připojení k elektrické síti

- Spotřebič smí být připojen k síti až po ověření, že napětí a frekvence uvedené na typovém štítku odpovídají napětí v domácí síti.
- Spotřebič musí být uzemněn. Zástrčka napájecího kabelu je k tomuto účelu vybavena příslušným kontaktem. Pokud není domácí zásuvka uzemněná, poraďte se s odborníkem a připojte spotřebič k samostatnému uzemnění v souladu s platnými předpisy.
- Výrobce odmítá veškerou odpovědnost v případě nedodržení výše uvedených pokynů.
- Tento spotřebič je v souladu se směrnicemi EHS.

3.4 Požadavky na větrání



POZOR!

K zajištění potřebného větrání musí být spotřebič nainstalován v souladu s pokyny k montáži.

3.5 Změna směru otvírání dveří

K instalaci a změně směru otvírání dveří si přečtěte samostatný dokument s pokyny.



POZOR!

Během celého postupu změny směru otvírání dveří chráňte podlahu před poškrábáním odolným materiálem.

4. OVLÁDACÍ PANEL

4.1 Zapnutí spotřebiče

1. Zasuňte zástrčku do síťové zásuvky.
2. Otočte regulátorem teploty po směru hodinových ručiček na střední nastavení.

4.2 Vypnutí spotřebiče

Chcete-li spotřebič vypnout, otočte regulátorem teploty do polohy „0“.

4.3 Regulace teploty

Teplota se reguluje automaticky. Teplotu uvnitř spotřebiče však můžete nastavit sami.

Při volbě nastavení mějte na paměti, že teplota uvnitř spotřebiče závisí na:

- teplotě místnosti,
- četnosti otvírání dveří,
- množství uložených potravin,
- umístění spotřebiče.

Optimální je obvykle střední nastavení.

Chcete-li spotřebič nastavit:

1. Otočte regulátorem teploty po směru hodinových ručiček, chcete-li uvnitř spotřebiče dosáhnout nižší teploty.
2. Otočte regulátorem teploty proti směru hodinových ručiček, chcete-li uvnitř spotřebiče dosáhnout vyšší teploty.

5. DENNÍ POUŽÍVÁNÍ



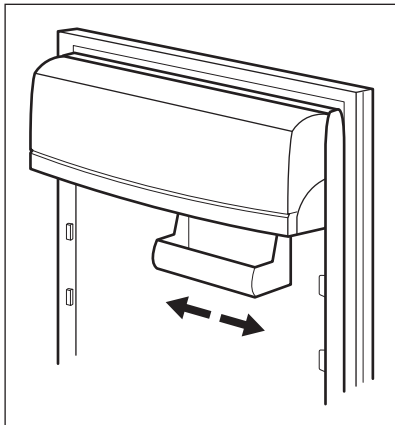
POZOR!

Tento chladicí spotřebič není vhodný ke zmrazování potravin.

5.1 Umístění dveřních polic

Dveřní police můžete umístit do různé výšky a vkládat tak do nich různé velké balení potravin.

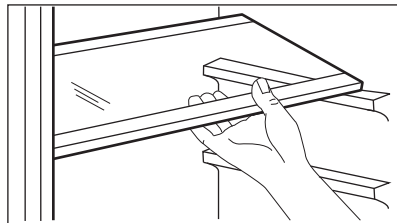
1. Postupně vytahujte polici směrem nahoru, dokud se neuvolní.
2. Změňte umístění dle potřeby.



Tento model je vybaven variabilním skladovacím boxem, který lze přesunout na stranu.

5.2 Přemístitelné police

Na stěnách chladničky jsou drážky, do kterých se podle potřeby zasunují police.



Skleněná police nad zásuvkou na zeleninu musí ale vždy zůstat na svém místě k zajištění správného oběhu vzduchu.

6. TIPY A RADY


6.1 Tipy pro úsporu energie

- Nejúčinnější využití energie je zajištěno v konfiguraci s rovnoměrně rozloženými zásuvkami ve spodní části spotřebiče a policemi. Poloha dveřních košů neovlivňuje spotřebu energie.
- Neotvírejte často dveře ani je nenechávejte otevřené déle, než je nutné.
- Nenastavujte příliš vysokou teplotu, abyste šetřili energii, pokud to nevyžadují vlastnosti potravin.
- Jestliže je okolní teplota vysoká, regulátor teploty je nastaven na chladnější teplotu a spotřebič je zcela zaplněný, může kompresor běžet nepřetržitě a způsobit, že se na výparníku tvoří námraza nebo led. V takovém případě nastavte regulátor teploty na vyšší teplotu, abyste umožnili automatické odmrazování, a ušetřili tak energii.
- Zajistěte dobré větrání. Nezakrývejte větrací mřížky nebo otvory.

6.2 Tipy pro chlazení čerstvých potravin

- Střední nastavení teploty zajišťuje dobré uchování čerstvých potravin. Vyšší nastavení teploty uvnitř spotřebiče může vést ke kratší době použitelnosti potravin.
- Zakryjte potraviny obalem, abyste zachovali jejich čerstvost a aroma.
- Vždy používejte uzavřené nádoby na tekutina a na potraviny, abyste zabránili vzniku vůní a pachů v oddílu.
- Abyste zabránili mísení vůní mezi uvařenými a syrovými potravinami, zakryjte uvařené potraviny a oddělte je od syrových.
- Potraviny se doporučuje rozmrazovat uvnitř chladničky.
- Do spotřebiče nekládejte horké potraviny. Ujistěte se, že vychladly na pokojovou teplotu, než je vložíte dovnitř.
- Abyste zabránili plýtvání potravinami, nové potraviny by měly být uloženy vždy za staršími.

6.3 Tipy pro chlazení potravin

- Oddíl pro čerstvé potraviny je označen značkou  (na typovém štítku).
- Maso (všechny typy): zabalte do vhodného obalu a položte na skleněnou polici nad zásuvku na zeleninu. Maso skladujte nejdéle 1–2 dny.
- Ovoce a zelenina: důkladně vyčistěte (odstraňte znečištění) a vložte do speciální zásuvky (zásuvka na zeleninu).
- V chladničce se nedoporučuje uchovávat exotické ovoce, jako jsou banány, mango, papája, apod.
- Zelenina, jako jsou rajčata, brambory, cibule a česnek, by se neměla uchovávat v chladničce.
- Máslo a sýr: vložte do vzduchotěsné nádoby nebo zabalte do hliníkové fólie či do polyetylénového sáčku, aby k nim měl vzduch co nejméně přístup.
- Láhve: uzavřete je víčkem a uložte je buďto do police na láhve ve dveřích spotřebiče nebo do stojanu na láhve (je-li součástí výbavy).
- Vždy si prostudujte datum spotřeby potravin, abyste věděli, jak dlouho je lze uchovávat.

7. ČIŠTĚNÍ A ÚDRŽBA



VAROVÁNÍ!

Viz kapitoly o bezpečnosti.

7.1 Čištění vnitřku spotřebiče

Před prvním použitím spotřebiče omyjte vnitřek a veškeré vnitřní příslušenství vlažnou vodou s trochou neutrálního mycího prostředku, abyste odstranili typický pach nového výrobku, pak vše důkladně vytřete do sucha.



POZOR!

Nepoužívejte čisticí prostředky, abrazivní prášky, čističe na bázi chlóru nebo ropy, které mohou poškodit povrch spotřebiče.



POZOR!

Příslušenství a součásti spotřebiče nejsou vhodné pro mytí v myčce nádobí.

7.2 Pravidelné čištění

Spotřebič je nutné pravidelně čistit:

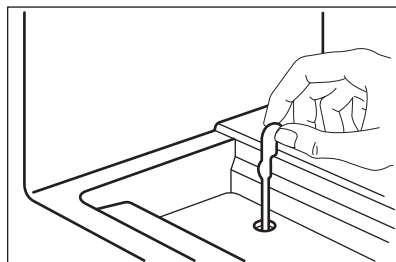
1. Vnitřek a všechno vnitřní příslušenství omyjte vlažnou vodou s trochou neutrálního mycího prostředku.
2. Pravidelně kontrolujte těsnění dveří a otírejte je, aby bylo čisté, bez usazených nečistot.
3. Vše důkladně opláchněte a osušte.

7.3 Odmrazování chladničky

Během normálního používání se námraza automaticky odstraňuje z výparníku chladicího oddílu. Rozmrazená voda vytéká žlábkem do speciální nádoby na zadní straně spotřebiče nad motorem kompresoru, kde se odpařuje.

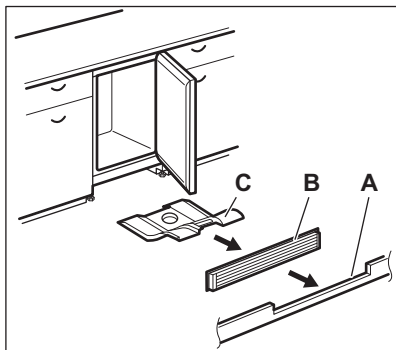
Odtokový otvor pro rozmrazenou vodu, který se nachází pod zásuvkami na salát, se musí pravidelně čistit, aby voda nemohla přetéct a kapat na uložené potraviny.

Za tímto účelem použijte čistič na trubky dodaný spolu se spotřebičem.



7.4 Čištění vzduchových kanálků

1. Odstraňte podstavec (A), a poté větrací mřížku (B).



2. Vyčistěte větrací mřížku.
3. Opatrně vytáhněte deflektor vzduchu (C) a zkontrolujte, zda se zde nenachází žádná zbývající voda z rozmrazování.

4. Vyčistěte spodní část spotřebiče vysavačem.

7.5 Vyřazení spotřebiče z provozu

Jestliže spotřebič nebudete po dlouhou dobu používat, proveďte následná opatření:

1. Odpojte spotřebič od elektrické sítě.
2. Vyjměte všechny potraviny.
3. Vyčistěte spotřebič a všechno příslušenství.
4. Nechte dveře pootevřené, abyste zabránili vzniku nepříjemných pachů.

8. ODSTRAŇOVÁNÍ ZÁVAD



VAROVÁNÍ!

Viz kapitoly o bezpečnosti.

8.1 Co dělat, když...

Problém	Možná příčina	Řešení
Spotřebič nefunguje.	Spotřebič je vypnutý.	Zapněte spotřebič.
	Síťová zástrčka není správně připojená do zásuvky.	Správně připojte síťovou zástrčku do zásuvky.
	Zásuvka není pod napětím.	Do zásuvky připojte jiný elektrický spotřebič. Obratě se na kvalifikovaného elektrikáře.
Spotřebič je hlučný.	Spotřebič není správně podepřen.	Zkontrolujte, zda je spotřebič stabilní.
Kompresor funguje nepřetržitě.	Teplota není nastavena správně.	Viz kapitolu „Ovládací panel“.
	Uložili jste příliš velké množství potravin najednou.	Počkejte několik hodin a pak znovu zkontrolujte teplotu.
	Teplota v místnosti je příliš vysoká.	Viz kapitolu „Instalace“.
	Vložili jste do spotřebiče příliš teplé potraviny.	Před uskladněním nechte potraviny vychladnout na pokojovou teplotu.

Problém	Možná příčina	Řešení
	Dvířka nejsou správně zavřená.	Viz část „Zavření dvířek“.
Dveře nejsou zarovnané nebo si překáží s ventilační mřížkou.	Spotřebič není vyrovnaný.	Viz pokyny k instalaci.
Dveře nelze snadno otevřít.	Pokusili jste se znovu otevřít dveře ihned po jejich uzavření.	Vyčkejte několik sekund po zavření dveří, než je znovu otevřete.
Osvětlení nefunguje.	Osvětlení je v pohotovostním režimu.	Zavřete a otevřete dvířka.
	Žárovka je vadná.	Viz část „Výměna žárovky“.
Ve spotřebiči je příliš mnoho námrazy a ledu.	Dvířka nejsou správně zavřená.	Viz část „Zavření dvířek“.
	Těsnění je zdeformované nebo znečištěné.	Viz část „Zavření dvířek“.
	Potraviny nejsou řádně zabalené.	Zabalte potraviny lépe.
	Teplota není nastavena správně.	Viz kapitolu „Ovládací panel“.
	Spotřebič je zcela naplněný a je nastaven na nejnižší teplotu.	Nastavte vyšší teplotu. Viz kapitolu „Ovládací panel“.
	Teplota nastavená ve spotřebiči je příliš nízká a okolní teplota je příliš vysoká.	Nastavte vyšší teplotu. Viz kapitolu „Ovládací panel“.
Po zadní stěně chladničky teče voda.	Během automatického rozmrazování se na zadní stěně rozpouští námraza.	To je v pořádku.
Na zadní stěně chladničky je příliš mnoho kondenzované vody.	Dveře byly otvírány příliš často.	Dveře otevírejte jen v případě potřeby.
	Dveře nejsou zcela dovřené.	Ujistěte se, že jsou dveře zcela dovřené.
	Uložené potraviny nebyly zabalené.	Před uložením do spotřebiče jídlo zabalte do vhodného obalu.
V chladničce teče voda.	Vložené potraviny brání odtoku vody do sběrače vody.	Ujistěte se, že se potraviny nedotýkají zadní stěny.

Problém	Možná příčina	Řešení
	Otvor pro odtok vody je ucpaný.	Vyčistěte otvor pro odtok vody.
Na podlahu teče voda.	Vývod pro vodu vzniklou rozpuštěním není připojen k odpařovací misce pod spotřebičem.	Připojte vývod rozpuštěné vody do odpařovací misky.
Teplota ve spotřebiči je příliš nízká / příliš vysoká.	Teplota není správně nastavena.	Nastavte vyšší/nížší teplotu.
	Dvířka nejsou správně zavřená.	Viz část „Zavření dvířek“.
	Teplota potravin je příliš vysoká.	Nechte potraviny vychladnout na pokojovou teplotu, teprve pak je vložte do spotřebiče.
	Uložili jste příliš velké množství potravin najednou.	Najednou ukládejte menší množství potravin.
	Dveře byly otevřeny příliš často.	Dveře otevírejte jen v případě potřeby.
	Ve spotřebiči neobíhá chladný vzduch.	Ujistěte se, že ve spotřebiči obíhá chladný vzduch. Viz kapitolu „Tipy a rady“.

i Pokud tyto rady nevedou k požadovanému výsledku, zavolejte nejbližší autorizované servisní středisko.

8.2 Výměna žárovky

i Tento spotřebič je vybaven vnitřním osvětlením pomocí LED diod s dlouhou životností.

i Důrazně doporučujeme používat pouze originální náhradní díly.

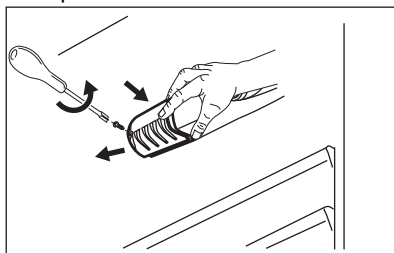
i Používejte pouze LED žárovky (objímka E14). Maximální výkon je zobrazen na těle žárovky.



POZOR!

Vytáhněte zástrčku ze zásuvky.

1. Pomocí šroubováku uvolněte šroub z krytu žárovky.
2. Odmontujte kryt žárovky ve směru šípek.



3. Vyměňte žárovku za novou se stejnými vlastnostmi a určenou speciálně pro použití v domácích spotřebičích.
4. Nasadte kryt žárovky.
5. Utáhněte šroub krytu žárovky.
6. Zasuňte zástrčku do zásuvky.

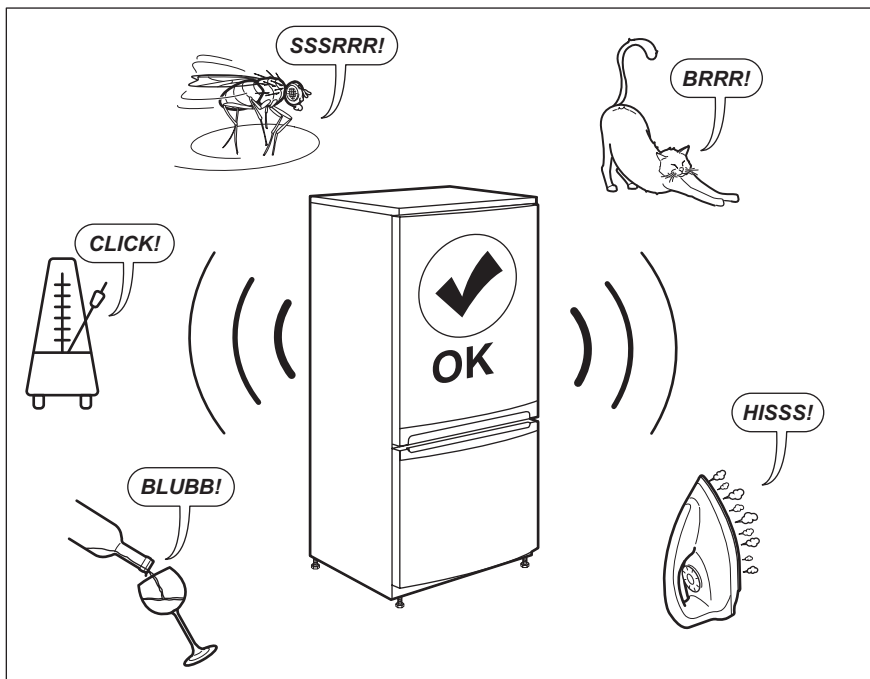
7. Otevřete dveře spotřebiče. Přesvědčte se, že se osvětlení rozsvítí.

8.3 Zavření dveří

1. Vyčistěte těsnění dveří.

2. Pokud je to nutné, dveře seřídte. Viz pokyny k instalaci.
3. V případě potřeby vadné těsnění dveří vyměňte. Kontaktujte autorizované servisní středisko.

9. ZVUKY



10. TECHNICKÉ ÚDAJE

Technické údaje jsou uvedeny na typovém štítku umístěném na vnitřní straně spotřebiče a na energetickém štítku.

QR kód na energetickém štítku dodaném se spotřebičem nabízí internetový odkaz na informace týkající se výkonu spotřebiče v databázi EU EPREL. Uchovejte si energetický štítek pro referenční potřeby s návodem k použití a

všemi ostatními dokumenty dodanými s tímto spotřebičem.

Tyto informace lze rovněž nalézt v databázi EPREL prostřednictvím odkazu <https://eprel.ec.europa.eu> a pomocí názvu modelu a výrobního čísla, které naleznete na typovém štítku spotřebiče.


Pro podrobné informace o energetickém štítku viz www.theenergylabel.eu.


11. INFORMACE PRO ZKUŠEBNY

Instalace a příprava tohoto spotřebiče pro jakékoliv ověřování EcoDesign musí vyhovovat normě EN 62552. Požadavky na větrání, rozměry výklenku a minimální vzdálenosti zadní části od stěn musí

odpovídat hodnotám uvedeným v tomto návodu k použití v kapitole 3. Ohledně dalších informací včetně plnicích plánů se obraťte na výrobce.

12. POZNÁMKY K OCHRANĚ ŽIVOTNÍHO PROSTŘEDÍ

Recyklujte materiály označené symbolem . Obaly vyhodte do příslušných odpadních kontejnerů k recyklaci. Pomáhejte chránit životní prostředí a lidské zdraví a recyklovat elektrické a elektronické spotřebiče

určené k likvidaci. Spotřebiče označené příslušným symbolem  nelikvidujte spolu s domovním odpadem. Spotřebič odevzdejte v místním sběrném dvoře nebo kontaktujte místní úřad.

CUPRINS

1. INFORMAȚII PRIVIND SIGURANȚA.....	16
2. INSTRUCȚIUNI DE SIGURANȚĂ.....	19
3. INSTALAREA.....	20
4. PANOUL DE COMANDĂ.....	22
5. UTILIZAREA ZILNICĂ.....	23
6. INFORMAȚII ȘI SFATURI.....	23
7. ÎNGRIJIREA ȘI CURĂȚAREA.....	24
8. DEPANARE.....	25
9. ZGOMOTE.....	29
10. DATE TEHNICE.....	29
11. INFORMAȚII PENTRU INSTITUTELE DE TESTARE.....	29

PENTRU REZULTATE PERFECTE

Vă mulțumim pentru că ați ales acest produs AEG. Am creat acest produs pentru a vă oferi performanțe impecabile, pentru mulți ani, cu tehnologii inovative care fac viața mai simplă - funcții pe care s-ar putea să nu le găsiți la aparatele obișnuite. Vă rugăm să alocați câteva minute cititului pentru a obține ce este mai bun din acest aparat.

Vizitați website-ul nostru la:



Aici găsiți sfaturi privind utilizarea, broșuri, informații pentru depanare, service și reparații:

www.aeg.com/support



Înregistrați-vă produsul pentru a beneficia de servicii mai bune:

www.registeraeg.com



Cumpărați accesorii, consumabile și piese de schimb originale pentru aparatul dvs.:


www.aeg.com/shop

ASISTENȚĂ CLIENȚI ȘI SERVICE

Utilizați doar piese de schimb originale.

Atunci când contactați centrul de service autorizat, asigurați-vă că aveți disponibile următoarele informații: Model, PNC, Număr de serie.

Informațiile pot fi găsite pe plăcuța cu datele tehnice.

 Avertisment / Atenție-Informații privind siguranța

 Informații generale și recomandări

 Informații privind mediul înconjurător

Ne rezervăm dreptul asupra efectuării de modificări.

1. INFORMAȚII PRIVIND SIGURANȚA

Înainte de instalarea și de utilizarea aparatului, citiți cu atenție instrucțiunile furnizate. Producătorul nu este responsabil pentru nicio vătămare sau daună rezultată

din instalarea sau utilizarea incorectă. Păstrați permanent instrucțiunile într-un loc sigur și accesibil pentru o consultare ulterioară.

1.1 Siguranța copiilor și a persoanelor vulnerabile

- Acest aparat poate fi utilizat de copiii cu vârsta mai mare de 8 ani, de persoanele cu capacități fizice, senzoriale sau mentale reduse sau de persoanele fără cunoștințe sau experiență doar sub supraveghere sau după o scurtă instruire care să le ofere informațiile necesare despre utilizarea sigură a aparatului și să le permită să înțeleagă pericolele la care se expun.
- Copiii cu vârsta între 3 și 8 ani au voie să încarce și să descarce aparatul cu condiția să fie instruiți corespunzător.
- Acest aparat poate fi folosit de persoane cu dizabilități foarte extinse și complexe cu condiția să fie instruite corespunzător.
- Copiii cu vârsta mai mică de 3 ani nu trebuie lăsați să se apropie de aparat dacă nu sunt supravegheați permanent.
- Nu lăsați copiii să se joace cu aparatul.
- Copiii nu vor realiza curățarea sau întreținerea realizată de utilizator asupra aparatului fără a fi supravegheați.
- Nu lăsați ambalajele la îndemâna copiilor și aruncați-le conform reglementărilor.

1.2 Aspecte generale privind siguranța

- Acest aparat este conceput pentru a fi utilizat în cadrul unei gospodării și în aplicații similare, precum:
 - În casele de la ferme, bucătăriile pentru personal din magazine, birouri și alte medii de lucru;
 - De către clienții din hoteluri, moteluri, unități de cazare cu mic dejun și alte medii de tip rezidențial.
- Pentru a evita contaminarea alimentelor, respectați următoarele instrucțiuni:

- nu deschideți ușa pentru perioade mari de timp;
- curățați cu regularitate suprafețele care au intrat în contact cu alimentele și sistemele de scurgere accesibile;
- păstrați carnea și peștele nepreparate în recipiente adecvate în frigider pentru a nu intra în contact sau a se scurge pe alte alimente.
- AVERTISMENT: Mențineți libere fantele de ventilație de pe carcasa aparatului sau din structura în care este încorporat.
- AVERTISMENT: Nu utilizați dispozitive mecanice sau alte instrumente diferite de cele recomandate de producător pentru a accelera procesul de dezghețare.
- AVERTISMENT: Nu deteriorați circuitul frigorific.
- AVERTISMENT: Nu utilizați aparate electrice în interiorul compartimentelor de conservare a alimentelor ale aparatului, decât dacă sunt de tipul recomandat de producător.
- Nu folosiți apă pulverizată și abur pentru curățarea aparatului.
- Curățați aparatul cu o lavetă moale, umedă. Utilizați numai detergenți neutri. Nu folosiți produse abrazive, bureți abrazivi, solvenți sau obiecte metalice.
- Atunci când aparatul este gol pentru o perioadă mare de timp, opriți-l, dezghețați-l, spălați-l, uscați-l și lăsați ușa deschisă pentru a preveni formarea de mucegai în aparat.
- Nu depozitați în acest aparat substanțe explozive, cum ar fi recipiente cu aerosoli cu un combustibil inflamabil.
- În cazul în care cablul de alimentare este deteriorat, trebuie înlocuit de producător, de Centrul de service autorizat al acestuia sau de persoane cu o calificare similară pentru a se evita orice pericol.

2. INSTRUCȚIUNI DE SIGURANȚĂ

2.1 Instalarea



AVERTISMENT!

Doar o persoană calificată trebuie să instaleze acest aparat.

- Îndepărtați toate ambalajele.
- Dacă aparatul este deteriorat, nu îl instalați sau utilizați.
- Nu folosiți aparatul înainte de a-l instala în structura încastrată din cauza îngrijorărilor privind siguranța.
- Urmați instrucțiunile de instalare furnizate împreună cu aparatul.
- Aveți întotdeauna grijă când mutați aparatul deoarece acesta este greu. Folosiți întotdeauna mănuși de protecție și încălțăminte închisă.
- Asigurați-vă că aerul poate circula în jurul aparatului.
- După instalare sau după inversarea ușii, așteptați cel puțin 4 ore înainte de a conecta aparatul la sursa de alimentare. Aceasta pentru a permite uleiului să curgă înapoi în compresor.
- Înainte de a efectua orice operație asupra aparatului (de ex. inversarea ușii), scoateți ștecherul din priză.
- Nu instalați aparatul aproape de radiatoare sau aragaze, cuptoare sau plite.
- Nu expuneți aparatul la precipitații.
- Nu instalați aparatul direct în lumina razelor de soare.
- Nu instalați acest aparat în zonele cu umiditate ridicată sau prea reci.
- Când mutați aparatul, ridicați din partea frontală, pentru a evita zgârierea podelei.

2.2 Conexiunea electrică



AVERTISMENT!

Pericol de incendiu și electrocutare.



AVERTISMENT!

Atunci când amplasați aparatul, asigurați-vă că nu blocați sau deteriorați cablul de alimentare.



AVERTISMENT!

Nu folosiți prize multiple și cabluri prelungitoare.

- Aparatul trebuie legat la o priză cu împământare.
- Asigurați-vă că parametrii de pe plăcuța cu date tehnice sunt compatibili cu valorile nominale ale sursei de alimentare.
- Utilizați întotdeauna o priză cu protecție (împământare) contra electrocutării, montată corect.
- Procedați cu atenție pentru a nu deteriora componentele electrice (de exemplu, ștecherul, cablul de alimentare electrică și compresorul). Contactați Centrul de service autorizat sau un electrician pentru schimbarea componentelor electrice.
- Cablul de alimentare electrică trebuie să rămână sub nivelul ștecherului.
- Introduceți ștecherul în priză numai după încheierea procedurii de instalare. Asigurați accesul la priză după instalare.
- Nu trageți de cablul de alimentare pentru a scoate din priză aparatul. Trageți întotdeauna de ștecher.

2.3 Modul de utilizare



AVERTISMENT!

Pericol de vătămare, arsuri, electrocutare sau incendiu.



Aparatul conține gaz inflamabil, izobutan (R600a), un gaz natural cu un nivel ridicat de compatibilitate cu mediul. Aveți grijă să nu deteriorați circuitul frigorific care conține izobutan.

- Nu modificați specificațiile acestui aparat.
- Nu introduceți aparate electrice (de exemplu, aparate de făcut înghețată) în interiorul aparatului, decât dacă acest lucru este recomandat de către producător.
- Dacă circuitul frigorific este deteriorat, asigurați-vă că nu există flăcări și surse de aprindere în cameră. Aerisiți camera.

- Nu lăsați obiecte fierbinți să atingă piesele din plastic ale aparatului.
- Nu depozitați gaze și lichide inflamabile în aparat.
- Produsele inflamabile sau obiectele umezite cu produse inflamabile nu trebuie introduse în aparat, nici puse adiacent sau deasupra acestuia.
- Nu atingeți compresorul sau condensatorul. Sunt fierbinți.

2.4 Iluminarea interioară



AVERTISMENT!

Pericol de electrocutare.

- Referitor la becul (becurile) din acest produs și becurile de schimb vândute separat: Aceste becuri sunt concepute pentru a suporta situațiile fizice extreme din aparatele electrocasnice, cum ar fi cele de temperatură, vibrație, umiditate sau au rolul de a semnaliza informații privitoare la starea operațională a aparatului. Acestea nu sunt destinate utilizării în alte aplicații și nu sunt adecvate pentru iluminarea camerelor din locuință.

2.5 Îngrijirea și curățarea



AVERTISMENT!

Pericol de vătămare personală sau deteriorare a aparatului.

- Înainte de a efectua operațiile de întreținere, dezactivați aparatul și scoateți ștecherul din priză.
- Acest aparat conține hidrocarburi în unitatea de răcire. Doar o persoană calificată trebuie să efectueze întreținerea și încărcarea unității.
- Verificați regulat evacuarea aparatului și, dacă este necesar, curățați-o. Dacă evacuarea este blocată, apa dezghețată se va acumula în partea de jos a aparatului.

3. INSTALAREA



AVERTISMENT!

Consultați capitolele privind siguranța.

2.6 Service

- Pentru a repara aparatul contactați Centrul de service autorizat. Utilizați numai piese de schimb originale.
- Rețineți că reparațiile făcute în regie proprie sau care nu sunt făcute de profesioniști pot afecta siguranța și pot anula garanția.
- Următoarele piese de schimb vor fi disponibile timp de 7 ani după ce modelul nu mai este fabricat: termostate, senzori de temperatură, plăci cu circuite imprimante, surse de lumină, mânere de ușă, balamale de ușă, tăvi și coșuri. Rețineți că unele piese de schimb sunt disponibile doar la reparatorii profesioniști și nu toate piesele de schimb sunt relevante pentru toate modelele.
- Garniturile de ușă vor fi disponibile timp de 10 ani după ce modelul nu mai este fabricat.

2.7 Gestionarea deșeurilor după încheierea ciclului de viață al aparatului



AVERTISMENT!

Pericol de vătămare sau sufocare.

- Deconectați aparatul de la sursa de alimentare electrică.
- Tăiați cablul electric și îndepărtați-l.
- Scoateți ușa pentru a preveni închiderea copiilor sau a animalelor de companie în aparat.
- Circuitul frigorific și materialele de izolare a acestui aparat nu afectează stratul de ozon.
- Spuma izolatoare conține gaze inflamabile. Contactați autoritatea locală pentru informații privind aruncarea adecvată a acestui aparat.
- Nu deteriorați partea unității de răcire apropiată de schimbătorul de căldură.

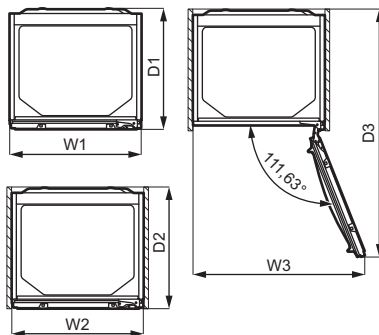
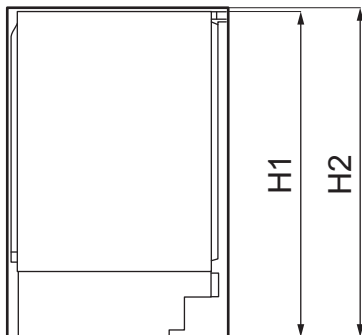


AVERTISMENT!
Consultați documentul cu instrucțiunile de instalare pentru a instala aparatul.



AVERTISMENT!
Fixați aparatul în conformitate cu documentul cu instrucțiunile de instalare pentru ca aparatul să nu devină instabil.

3.1 Dimensiuni



Dimensiunile de gabarit ¹		
H1	mm	819
W1	mm	596
D1	mm	547

¹ înălțimea, lățimea și adâncimea aparatului fără mâner și picioare

Spațiul necesar la utilizare ²		
H2	mm	820
W2	mm	596
D2	mm	550

² înălțimea, lățimea și adâncimea aparatului, inclusiv mânerul, plus spațiul necesar pentru circulația liberă a aerului răcit

Spațiul total necesar la utilizare ³		
H2	mm	820
W3	mm	777

Spațiul total necesar la utilizare ³		
D3	mm	1120


³ înălțimea, lățimea și adâncimea aparatului, inclusiv mânerul, plus spațiul necesar pentru circulația liberă a aerului de răcire, plus spațiul necesar pentru a permite deschiderea ușii la unghiul minim care să permită scoaterea tuturor echipamentelor interne


3.2 Amplasarea


Pentru a sigura funcționarea optimă a aparatului, nu instalați aparatul în apropierea sursei de căldură (cuptor, sobe, radiatoare, aragaze sau plite) sau în lumina directă a soarelui. Asigurați-vă că aerul poate circula liber în spatele cabinetului.

Acest aparat trebuie instalat la interior într-un spațiu uscat și bine ventilat.

Acest aparat este conceput pentru a fi folosit la o temperatură a mediului între 10°C și 38°C.

 Funcționarea corectă a aparatului poate fi garantată doar în cadrul gamei specificate de valori pentru temperatură.

 Dacă aveți nelămuriri cu privire la locul de instalare a aparatului, vă rugăm să apelați la vânzător, la serviciul nostru de asistență pentru clienți sau la cel mai apropiat Centru de service autorizat.

 Deconectarea aparatului de la priză trebuie să se facă ușor. Prin urmare, ștecherul trebuie să fie ușor accesibil după instalare.

3.3 Conexiunea electrică

- Înainte de a conecta aparatul, asigurați-vă că tensiunea și frecvența indicate pe plăcuța cu datele tehnice corespund cu sursa de alimentare a locuinței.
- Aparatul trebuie legat la o priză cu împământare. Ștecherul cablului electric este prevăzut cu un contact în

acest scop. Dacă priza din locuință nu este împământată, conectați aparatul la o împământare separată, în conformitate cu reglementările în vigoare, după ce ați consultat un electrician calificat.

- Producătorul nu-și asumă nicio responsabilitate dacă aceste măsuri de siguranță nu sunt respectate.
- Această mașină este conformă cu Directivile C.E.E.

3.4 Cerințe de ventilație



ATENȚIE!

Aparatul trebuie instalat conform instrucțiunilor de instalare pentru a se asigura ventilația necesară.

3.5 Reversibilitatea ușii

Consultați documentul separat care conține instrucțiuni privind instalarea și inversarea așezării ușii.



ATENȚIE!

În fiecare etapă a inversării așezării ușii, protejați podeaua de zgârieturi folosind un material durabil.

4. PANOUL DE COMANDĂ

4.1 Pornirea aparatului

1. Introduceți ștecherul în priză.
2. Rotiți butonul de reglare a temperaturii în sens orar pe o setare medie.

4.2 Oprirea aparatului

Pentru a opri aparatul, rotiți butonul de reglare a temperaturii pe poziția „O”.

4.3 Reglarea temperaturii

Temperatura este reglată automat. Însă puteți seta singuri o temperatură în interiorul aparatului.

Alegeți setarea ținând cont de faptul că temperatura din interiorul aparatului depinde de:

- temperatura din încăperea,
- frecvența de deschidere a ușii,
- cantitatea de alimente stocate,
- amplasarea aparatului.

În general, cea mai adecvată este setarea medie.

Pentru utilizarea aparatului:

1. Rotiți regulatorul pentru temperatură în sensul acelor de ceasornic pentru a obține o temperatură mai redusă în interiorul aparatului.
2. Rotiți regulatorul pentru temperatură în sens invers acelor de ceasornic pentru a obține o temperatură mai ridicată în interiorul aparatului.

5. UTILIZAREA ZILNICĂ

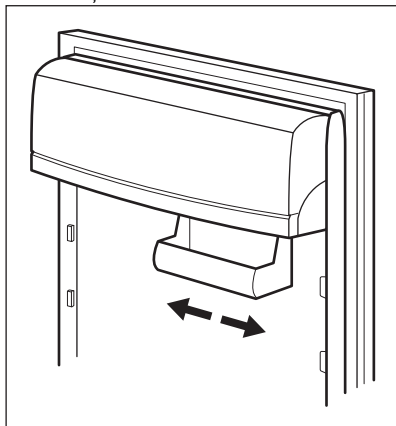


ATENȚIE!
Acest aparat de refrigerare nu este adecvat pentru congelarea alimentelor.

5.1 Poziționarea rafturilor pe ușă

Pentru a permite conservarea pachetelor cu alimente de diferite dimensiuni, rafturile de pe ușă pot fi poziționate la înălțimi diferite.

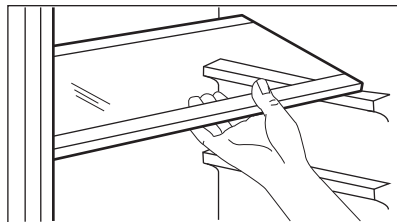
1. Trageți treptat de raft până când se eliberează.
2. Repoziționați în funcție de necesități.



Acest model este echipat cu o cutie de depozitare variabilă care poate fi mișcată în lateral.

5.2 Rafturi detașabile

Pe pereții frigiderului se află o serie de ghidaje, astfel încât rafturile pot fi poziționate după dorință.



Pentru a asigura o circulație corectă a aerului, nu mutați raftul de sticlă aflat deasupra sertarului pentru legume.

6. INFORMAȚII ȘI SFATURI

6.1 Recomandări pentru economisirea energiei

- Cea mai eficientă utilizare a energiei este asigurată în configurația cu sertarele în partea de jos a aparatului și rafturile distribuite uniform. Așezarea cutiilor pe ușă nu influențează consumul de energie.
- Nu deschideți ușa prea des și nu o lăsați deschisă mai mult decât este necesar.
- Nu setați o temperatură prea ridicată pentru a economisi energie, cu excepția cazului în care este necesară pentru respectivele alimente.
- Dacă temperatura camerei este ridicată și comanda temperaturii este setată la temperatură redusă, iar aparatul este complet încărcat, compresorul poate funcționa în mod continuu, iar pe evaporator se poate forma brumă sau gheață. În această situație, setați comanda temperaturii la o temperatură mai mare pentru a permite decongelarea automată și pentru a economisi energie.
- Asigurați o ventilație bună. Nu acoperiți grilajele sau orificiile de ventilație.

6.2 Recomandări pentru conservarea alimentelor proaspete

- Setarea medie pentru temperatură asigură păstrarea în condiții bune a alimentelor proaspete. Setările mai ridicate pentru temperatura din aparat pot duce la o durată mai mică de păstrare a alimentelor.
- Acoperiți alimentele în ambalaje pentru a le păstra prospețimea și aroma.
- Folosiți întotdeauna recipiente închise pentru lichide și alimente pentru a evita formarea de arome și mirosuri în compartiment.
- Pentru a evita contaminarea încrucișată între alimentele gătite și cele crude, acoperiți alimentele gătite și separați-le de cele crude.
- Se recomandă decongelarea alimentelor din frigider.
- Nu introduceți alimente fierbinți în interiorul aparatului. Asigurați-vă că acestea s-au răcit până la temperatura camerei înainte de a le introduce.
- Pentru a preveni risipa alimentară, alimentele noi trebuie puse în spatele celor vechi.

6.3 Recomandări privind păstrarea în frigider a alimentelor

- Compartimentul pentru alimente proaspete este marcat cu unul marcat

(pe plăcuța cu datele tehnice) cu



- Carne (toate tipurile): împachetați într-un ambalaj adecvat și puneți pe raftul de sticlă, deasupra sertarului pentru legume. Depozitați carnea pentru cel mult 1-2 zile.
- Fructe și legume: curățați bine (eliminați murdăria) și puneți într-un sertar special (sertar pentru legume).
- Nu se recomandă păstrarea fructelor exotice, precum banane, mango, papaya etc. în frigider.
- Legumele precum roșii, cartofi, ceapă și usturoi nu se păstrează în frigider.
- Unt și brânză: puneți într-un recipient etanș sau împachetați într-o folie de aluminiu sau pungă de polietilenă pentru a nu permite pe cât posibil contactul cu aerul.
- Sticle: închideți-le cu un capac și puneți-le pe raftul pentru sticle de pe ușă sau (dacă există) suportul pentru sticle.
- Verificați întotdeauna data expirării produselor pentru a ști cât timp să le păstrați.

7. ÎNGRIJIREA ȘI CURĂȚAREA



AVERTISMENT!

Consultați capitolele privind siguranța.

7.1 Curățarea interiorului

Înainte de a folosi aparatul pentru prima oară, spălați interiorul și toate accesoriile interne cu apă caldă și cu săpun neutru pentru a îndalătura mirosul specific de produs nou, după care uscați bine.



ATENȚIE!

Nu folosiți detergenți, pulberi abrazive, agenți de curățare pe bază de clor sau ulei deoarece vor deteriora stratul acoperitor.



ATENȚIE!

Accesoriile și celelalte piese ale aparatului nu sunt adecvate pentru a fi spălate în mașina de spălat vase

7.2 Curățarea periodică

Aparatul trebuie curățat regulat:

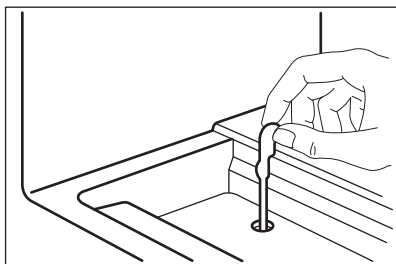
1. Curățați interiorul și accesoriile cu o soluție cu apă caldă și săpun neutru.
2. Verificați regulat garniturile ușii și ștergeți-le pentru a vă asigura că sunt curate.
3. Clătiți și uscați bine.

7.3 Dezghețarea frigiderului

Gheața este eliminată automat din evaporatorul compartimentului frigider în timpul utilizării normale. Apa rezultată din dezghețare se scurge printr-un canal într-un recipient special situat în spatele aparatului, deasupra compresorului motorului, de unde se evaporă.

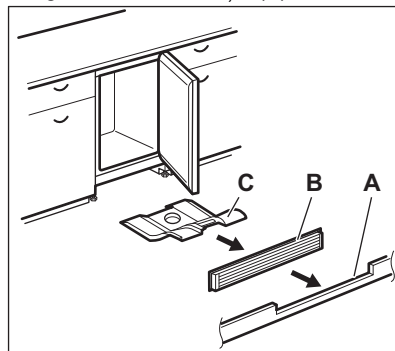
Pentru a preveni revărsarea apei și scurgerea acesteia peste alimentele din interior, este necesar să curățați periodic orificiul de scurgere a apei rezultate din dezghețare, situat sub sertarele pentru salată.

Folosii în acest scop dispozitivul de curățare a tubului furnizat împreună cu aparatul.



7.4 Curățarea canalelor de aerisire

1. Demontați plinta (A) și după aceea grătarul de ventilație (B).



2. Curățați grila de ventilare.
3. Extrageți cu atenție deflectorul de aer (C), asigurându-vă că nu a rămas apă de la dezghețare.
4. Curățați partea inferioară a aparatului cu un aspirator.

7.5 Perioada de nefuncționare

Atunci când aparatul nu este utilizat pentru o perioadă îndelungată, luați următoarele măsuri de precauție:

1. Deconectați aparatul de la sursa de alimentare cu electricitate.
2. Scoateți toate alimentele.
3. Curățați aparatul și toate accesoriile.
4. Lăsați ușa deschisă pentru a preveni formarea mirosurilor neplăcute.

8. DEPANARE



AVERTISMENT!

Consultați capitolele privind siguranța.

8.1 Ce trebuie făcut dacă...

Problemă	Cauză posibilă	Soluție
Aparatul nu funcționează.	Când aparatul este oprit.	Porniți aparatul.

Problemă	Cauză posibilă	Soluție
	Ștecherul nu este conectat corect în priză.	Conectați ștecherul în priză corect.
	Nu există tensiune în priză.	Conectați un alt aparat la priza electrică. Contactați un electrician calificat.
Aparatul scoate zgomote.	Aparatul nu este sprijinit corect.	Verificați dacă aparatul este stabil.
Compresorul funcționează continuu.	Temperatura nu este setată corect.	Consultați capitolul „Panoul de comandă”.
	Au fost introduse multe alimente în același timp.	Așteptați câteva ore și apoi verificați din nou temperatura.
	Temperatura camerei este prea ridicată.	Consultați capitolul „Instalarea”.
	Produsele alimentare introduse în aparat erau prea calde.	Lăsați alimentele să se răcească la temperatura camerei înainte de a le introduce în aparat.
	Ușa nu este închisă corect.	Consultați secțiunea „Închiderea ușii”.
Ușa este descentrată sau se lovește de grătarul de ventilație.	Aparatul nu este adus la nivel.	Consultați instrucțiunile de instalare.
Ușa nu se deschide ușor.	Ați încercat să re-deschideți ușa imediat după ce a fost închisă.	Așteptați câteva secunde înainte de a închide și re-deschide ușa.
Becul nu funcționează.	Becul se află în modul așteptare.	Închideți și deschideți ușa.
	Becul este defect.	Consultați secțiunea „Înlocuirea becului”.
Există prea multă gheață.	Ușa nu este închisă corect.	Consultați secțiunea „Închiderea ușii”.
	Garnitura este deformată sau murdară.	Consultați secțiunea „Închiderea ușii”.
	Alimentele nu sunt ambalate corect.	Ambalați mai bine alimentele.
	Temperatura nu este setată corect.	Consultați capitolul „Panoul de comandă”.

Problemă	Cauză posibilă	Soluție
	Aparatul este încărcat complet și este setat la temperatura cea mai mică.	Setați o temperatură mai ridicată. Consultați capitolul „Panoul de comandă”.
	Temperatura setată în aparat este prea mică și temperatura ambientală este prea ridicată.	Setați o temperatură mai ridicată. Consultați capitolul „Panoul de comandă”.
Pe placa din spate a frigiderului curge apă.	În timpul procesului de dezghețare automată, gheața se topește pe placa din spate.	Este corect.
Există prea multă apă condensată pe peretele din spate al frigiderului.	Ușa a fost deschisă prea frecvent.	Deschideți ușa doar atunci când este necesar.
	Ușa nu a fost închisă complet.	Asigurați-vă că ușa este complet închisă.
	Alimentele depozitate nu sunt ambalate.	Împachetați alimentele în ambalaje adecvate înainte de a le depozita în aparat.
Apa curge în frigider.	Alimentele pot împiedica scurgerea apei respective în colector.	Asigurați-vă că alimentele nu ating placa din spate.
	Orificiul pentru drenarea apei este înfundat.	Curățați orificiul de evacuare a apei.
Apa curge pe podea.	Orificiul pentru apa rezultată din dezghețare nu este conectat la tăvița de evaporare de sub aparat.	Fixați orificiul de drenare a apei rezultate din dezghețare în tăvița de evaporare.
Temperatura din aparat este prea scăzută/prea ridicată.	Temperatura nu este setată corect.	Setați o temperatură mai ridicată/mai scăzută.
	Ușa nu este închisă corect.	Consultați secțiunea „Închiderea ușii”.
	Temperatura alimentelor este prea ridicată.	Înainte de depozitare, lăsați temperatura alimentelor să scadă până la temperatura camerei.
	Sunt introduse prea multe alimente în același timp.	Depozitați mai puține alimente în același timp.
	Ușa a fost deschisă des.	Deschideți ușa numai dacă este necesar.

Problemă	Cauză posibilă	Soluție
	Aerul rece nu circulă în aparat.	Asigurați-vă că aerul rece circulă în aparat. Consultați capitolul „Informații și sfaturi”.

- i** Dacă sfatul nu duce la rezultatul dorit, apelați la cel mai apropiat centru de service autorizat.

8.2 Înlocuirea becului

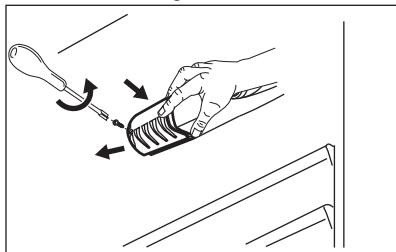
- i** Aparatul este echipat cu o sursă de lumină interioară de tip LED cu o durată mare de funcționare.

- i** Se recomandă insistent utilizarea exclusivă a pieselor de schimb originale.

- i** Folosiți doar becuri LED (soclu E14). Puterea maximă este marcată pe bec.

- !** **ATENȚIE!**
Scoateți ștecherul din priză.

1. Cu o șurubelniță, scoateți șurubul de la capacul becului.
2. Desfaceți capacul becului în sensul indicat de săgeată.

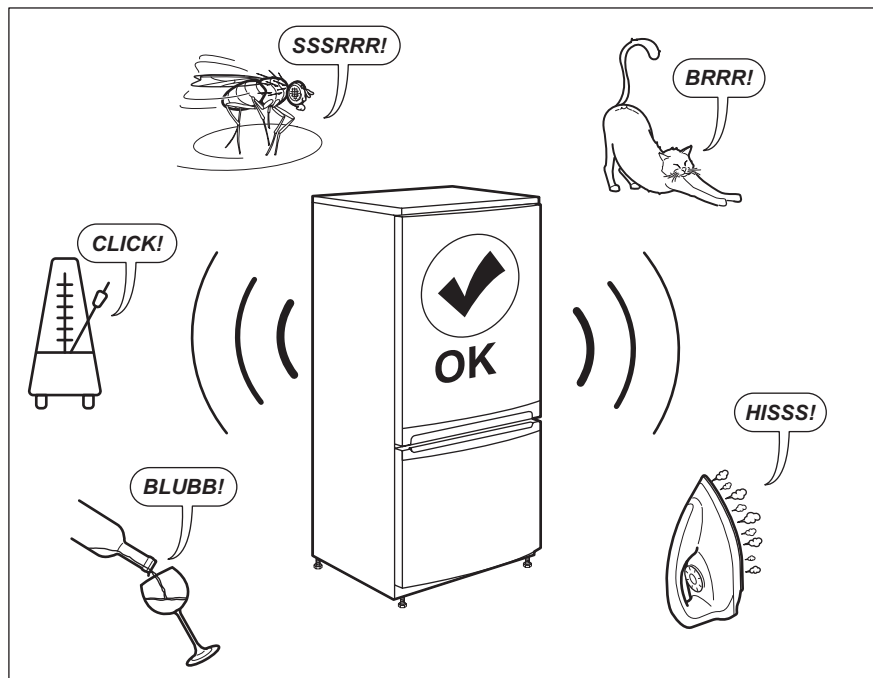


3. Înlocuiți becul cu unul cu caracteristici identice proiectat special pentru utilizarea în aparatele electrocasnice.
4. Puneți la loc capacul becului.
5. Strângeți șurubul de la capacul becului.
6. Introduceți ștecherul în priză.
7. Deschideți ușa.
Verificați dacă becul se aprinde.

8.3 Închiderea ușii

1. Curățați garniturile ușii.
2. Dacă este nevoie, reglați ușa.
Consultați instrucțiunile de instalare.
3. Dacă este nevoie, înlocuiți garniturile defecte ale ușii. Contactați Centrul de service autorizat.

9. ZGOMOTE



10. DATE TEHNICE

Informațiile tehnice sunt specificate pe plăcuța cu date tehnice aflată pe partea internă a aparatului și pe eticheta energetică.

Codul QR de pe eticheta energetică furnizată împreună cu aparatul oferă un link web către informațiile referitoare la performanța aparatului aflate în baza de date EPREL UE. Păstrați eticheta energetică pentru referință împreună cu manualul utilizatorului și toate celelalte

documente furnizate împreună cu acest aparat.

Aceleași informații pot fi găsite în EPREL folosind linkul <https://eprel.ec.europa.eu> împreună cu numele modelului și numărul de produs pe care le găsiți pe plăcuța cu date tehnice a aparatului.

Consultați linkul www.theenergylabel.eu pentru informații detaliate despre eticheta energetică.

11. INFORMAȚII PENTRU INSTITUTELE DE TESTARE

Instalarea și pregătirea aparatului pentru orice verificare EcoDesign se va face în conformitate cu EN 62552. Cerințele de ventilație, dimensiunile amplasamentului și spațiul liber minim lăsat în spate vor fi


declarate în acest Manual al utilizatorului la Capitolul 3. Contactați producători pentru orice alte informații, inclusiv planurile de încărcare.

12. INFORMAȚII PRIVIND MEDIUL

Reciclați materialele marcate cu simbolul



. Pentru a recicla ambalajele, acestea trebuie puse în containerele corespunzătoare. Ajuțați la protejarea mediului și a sănătății umane și la reciclarea deșeurilor din aparatele electrice și electrocasnice. Nu aruncați

aparatele marcate cu acest simbol  împreună cu deșeurile menajere. Returnați produsul la centrul local de reciclare sau contactați administrația orașului dvs.

OBSAH

1. BEZPEČNOSTNÉ INFORMÁCIE.....	31
2. BEZPEČNOSTNÉ POKYNY.....	33
3. INŠTALÁCIA.....	35
4. OVLÁDACÍ PANEL.....	37
5. KAŽDODENNÉ POUŽÍVANIE.....	38
6. TIPY A RADY.....	38
7. OŠETROVANIE A ČISTENIE.....	39
8. RIEŠENIE PROBLÉMOV.....	40
9. ZVUKY.....	44
10. TECHNICKÉ ÚDAJE.....	44
11. INFORMÁCIE PRE SKÚŠOBNE.....	44

TEŠTE SA Z PERFEKTNÝCH VÝSLEDKOV

Ďakujeme, že ste si vybrali tento výrobok značky AEG. Vyrobili sme ho tak, aby vám poskytoval perfektný výkon mnoho rokov, a s inovatívnymi technológiami, ktoré vám uľahčia život – to sú vlastnosti, ktoré pri bežných spotrebičoch často nenájdete. Venujte, prosím, niekoľko minút tomuto návodu a dôkladne si ho prečítajte, aby ste svoj spotrebič mohli využívať čo najlepšie.

Navštívte našu stránku, kde nájdete:



Rady ohľadne používania, brožúry, návody na riešenie problémov a informácie o opravách:

www.aeg.com/support



Zaregistrujte si svoj spotrebič a využívajte ešte lepší servis:

www.registreaeg.com



Príslušenstvo, spotrebný materiál a originálne náhradné diely pre spotrebič si môžete kúpiť na stránke:

www.aeg.com/shop


STAROSTLIVOSŤ A SLUŽBY ZÁKAZNÍKOM

Vždy používajte originálne náhradné diely.

Keď budete kontaktovať autorizované servisné stredisko, nezabudnite si pripraviť nasledujúce údaje: model, číslo výrobku, sériové číslo.

Tieto informácie nájdete na typovom štítku.

 Varovanie/upozornenie – Bezpečnostné pokyny

 Všeobecné informácie a tipy

 Ochrana životného prostredia

Vyhradzujeme si právo na zmeny bez predchádzajúceho upozornenia.

1. BEZPEČNOSTNÉ INFORMÁCIE

Pred inštaláciou a používaním spotrebiča si pozorne prečítajte priložený návod na používanie. Výrobca nezodpovedá za zranenia ani za škody spôsobené

nesprávnou montážou alebo používaním. Tieto pokyny uskladnite na bezpečnom a prístupnom mieste, aby ste do nich mohli v budúcnosti nahliadnuť.

1.1 Bezpečnosť detí a zraniteľných osôb

- Tento spotrebič smú používať deti staršie ako 8 rokov a osoby so zníženou fyzickou, zmyslovou alebo psychickou spôsobilosťou alebo nedostatkom skúseností a znalostí, iba ak sú pod dozorom zodpovednej osoby alebo ak boli zodpovednou osobou poučené o bezpečnom používaní spotrebiča a rozumejú prípadným rizikám.
- Deti od 3 do 8 rokov smú nakladať a vykladať potraviny do/zo spotrebiča za predpokladu, že boli správne poučené.
- Tento spotrebič smú používať osoby s veľmi rozsiahlymi a zložitými hendikepmi za predpokladu, že boli správne poučené.
- Deti do 3 rokov nesmú mať prístup k spotrebiču, iba ak sú nepretržite pod dohľadom zodpovednej osoby.
- Nedovoľte, aby sa deti hrali so spotrebičom.
- Deti nesmú spotrebič bez dozoru čistiť ani vykonávať žiadnu údržbu na spotrebiči.
- Obaly vždy uschovajte mimo dosahu detí a náležite ich zlikvidujte.

1.2 Všeobecná bezpečnosť

- Spotrebič je určený na používanie v domácnostiach a podobných priestoroch, ako sú napríklad:
 - vidiecke domy, kuchynky pre zamestnancov v obchodoch, kanceláriách a inom pracovnom prostredí,
 - Pre klientov v hoteloch, motelloch, ubytovacích zariadeniach s raňajkami a iných obytných objektoch.
- Aby ste predišli kontaminácii potravín, dodržiavajte nasledovné pokyny:
 - neotvárajte dvierka na dlhšie doby;

- pravidelne čistite povrchy, ktoré prichádzajú do kontaktu s jedlom a prístupné odtokové systémy;
- surové mäso a ryby skladujte vo vhodných nádobách v chladničke, aby neboli k kontakte s inými potravinami ani na nich nemohli kvapkať.
- UPOZORNENIE: Udržiavajte vetracie otvory na skrini spotrebiča alebo konštrukcii vstavaného spotrebiča nezakryté.
- UPOZORNENIE: Na urýchlenie odmrazovania nepoužívajte iné mechanické zariadenia alebo prostriedky ako tie, ktoré odporúča výrobca.
- UPOZORNENIE: Nepoškodte chladiaci okruh.
- UPOZORNENIE: V spotrebiči vo vnútri priehradiek na uchovávanie potravín nepoužívajte elektrické spotrebiče, ak ich neodporúča výrobca.
- Na čistenie spotrebiča nepoužívajte vodný postrekovač a paru.
- Spotrebič čistite navlhčenou mäkkou handričkou. Používajte len neutrálne čistiace prostriedky. Nepoužívajte abrazívne výrobky, brúsne čistiace vankúšiky, rozpúšťadlá alebo kovové predmety.
- Keď je spotrebič dlho prázdny, vypnite ho, odmrazte, vyčistite, vysušte a nechajte otvorené dvierka, aby ste predišli tvorbe plesne v spotrebiči.
- V tomto spotrebiči neskladujte výbušné látky, ako napríklad aerosólové nádoby s horľavými pohonnými látkami.
- Ak je poškodený elektrický napájací kábel, musíte ho dať vymeniť u výrobcu, v autorizovanom servisnom stredisku alebo u kvalifikovanej osoby, aby sa predišlo nebezpečenstvu.

2. BEZPEČNOSTNÉ POKYNY

2.1 Montáž



VAROVANIE!

Tento spotrebič smie nainštalovať iba kvalifikovaná osoba.

- Odstráňte všetky obaly.
- Poškodený spotrebič neinštalujte ani nepoužívajte.
- Z bezpečnostných dôvodov spotrebič nepoužívajte, ak nie je správne nainštalovaný do nábytku určeného na zabudovanie.

- Dodržiavajte pokyny na inštaláciu dodané so spotrebičom.
- Vždy dávajte pozor, ak presúvate spotrebič, pretože je ťažký. Vždy používajte ochranné rukavice a uzavretú obuv.
- Uistite sa, že okolo spotrebiča môže prúdiť vzduch.
- Pri prvej inštalácii alebo po zmene smeru otvárania dveriek počkajte minimálne 4 hodiny pred pripojením spotrebiča do napájania. Je to potrebné na to, aby olej stiekol späť do kompresora.
- Pred vykonávaním úprav na spotrebiči (napr. zmena smeru otvárania dveriek) vyťahnite sieťovú zástrčku zo sieťovej zásuvky.
- Spotrebič neinštalujte blízko radiátorov, sporákov, rúr ani varných panelov.
- Spotrebič nevystavujte dažďu.
- Neinštalujte spotrebič na priamom slnečnom svetle.
- Spotrebič neinštalujte do oblastí, ktoré sú príliš vlhké alebo príliš studené.
- Pri presúvaní spotrebiča nadvihnite jeho prednú hranu, aby ste nepoškriabali podlahu.

2.2 Zapojenie do elektrickej siete



VAROVANIE!

Hrozí nebezpečenstvo požiaru a zásahu elektrickým prúdom.



VAROVANIE!

Pri umiestňovaní spotrebiča sa uistite, že nie je elektrický napájací kábel zachytený alebo poškodený.



VAROVANIE!

Nepoužívajte viaczásuvkové adaptéry a predlžovacie káble.

- Spotrebič musí byť uzemnený.
- Uistite sa, že parametre na typovom štítku sú kompatibilné s elektrickým napätím zdroja napájania.
- Vždy používajte správne nainštalovanú zásuvku odolnú proti nárazom.

- Dávajte pozor, aby ste nepoškodili elektrické komponenty (napr. sieťovú zástrčku, sieťový kábel, kompresor). Ak je potrebná výmena elektrických komponentov, obráťte sa na autorizované servisné stredisko alebo elektrikára.
- Sieťový kábel musí byť pod úrovňou sieťovej zástrčky.
- Sieťovú zástrčku pripojte do sieťovej zásuvky až po dokončení inštalácie. Po inštalácii sa uistite, že máte prístup k sieťovej zástrčke.
- Spotrebič neodpájajte ťahaním za napájací kábel. Vždy ťahajte za sieťovú zástrčku.

2.3 Použitie



VAROVANIE!

Riziko poranenia, popálenia, zásahu elektrickým prúdom alebo riziko požiaru.



Spotrebič obsahuje horľavý plyn, izobután (R600a), prírodný plyn s vysokou úrovňou environmentálnej kompatibility. Dávajte pozor, aby ste nepoškodili chladiaci okruh, ktorý obsahuje izobután.

- Nemeňte technické parametre tohto spotrebiča.
- Do spotrebiča nekladajte iné elektrické spotrebiče (napr. výrobníky zmrzliny), pokiaľ nie sú na tento účel určené výrobcom.
- Ak sa poškodí chladiaci okruh, uistite sa, že v miestnosti nie sú plamene a zdroje vznietenia. Miestnosť dobre vyvetrajte.
- Nedovoľte, aby sa plastových častí spotrebiča dotýkali horúce predmety.
- V spotrebiči neskladujte horľavé plyny ani kvapaliny.
- Horľavé produkty alebo predmety, ktoré obsahujú horľavé látky, nekladajte do spotrebiča, do jeho blízkosti ani naň.
- Nedotýkajte sa kompresora ani kondenzátora. Sú horúce.

2.4 Vnútorné osvetlenie



VAROVANIE!

Hrozí nebezpečenstvo zásahu elektrickým prúdom.

- Informácie o žiarovke/žiarovkách vnútri tohto výrobku a náhradných dieloch osvetlenia, ktoré sa predávajú samostatne: Tieto žiarovky sú navrhnuté tak, aby odolali extrémnym podmienkam v domácich spotrebičoch, ako napr. teplota, vibrácie, vlhkosť, alebo slúžia ako ukazovatele prevádzkového stavu spotrebiča. Nie sú určené na používanie iným spôsobom a nie sú vhodné na osvetlenie priestorov v domácnosti.

2.5 Ošetrovanie a čistenie



VAROVANIE!

Hrozí nebezpečenstvo poranenia alebo poškodenia spotrebiča.

- Pred vykonávaním údržby spotrebič vypnite a vyťahnite jeho zástrčku zo sieťovej zásuvky.
- Tento spotrebič obsahuje uhlíkovdúky v chladiacej jednotke. Údržbu a dopĺňanie jednotky smie vykonať iba kvalifikovaná osoba.
- Pravidelne kontrolujte odtok spotrebiča a v prípade potreby ho vyčistite. Ak je odtok upchatý, odmrzená voda sa bude zhromažďovať na dne spotrebiča.

2.6 Servis

- Ak treba dať spotrebič opraviť, obráťte sa na autorizované servisné

stredisko. Používajte iba originálne náhradné diely.

- Nezabudnite, že vlastnoručná alebo neprofesionálna oprava môže mať bezpečnostné následky a mohla by spôsobiť zánik záruky.
- Nasledovné náhradné diely budú dostupné do dobu 7 rokov od ukončenia predaja modelu: termostaty, snímače teploty, dosky s plošnými spojmi, zdroje svetla, rukoväte dvierok, závesy dvierok, nádoby a koše. Upozorňujeme, že niektoré z týchto dielov môžu byť dostupné iba pre profesionálnych opravárov, a že nie všetky náhradné diely sú vhodné pre všetky modely.
- Tesnenia dvierok budú dostupné po dobu 10 rokov od ukončenia predaja modelu.

2.7 Likvidácia



VAROVANIE!

Hrozí nebezpečenstvo poranenia alebo udusenía.

- Spotrebič odpojte od elektrickej siete.
- Odrežte elektrický kábel a zlikvidujte ho.
- Odstráňte dvierka, aby ste zabránili uviaznutiu detí a domácich zvierat v spotrebiči.
- Chladiaci okruh a izolačné materiály tohto spotrebiča nepoškodzujú ozónovú vrstvu.
- Penová izolácia obsahuje horľavý plyn. Informácie o správnej likvidácii spotrebiča vám poskytne váš miestny úrad.
- Nepoškodte tú časť chladiacej jednotky, ktorá sa nachádza blízko výmenníka tepla.

3. INŠTALÁCIA



VAROVANIE!

Pozrite si kapitoly oľadne bezpečnosti.



VAROVANIE!

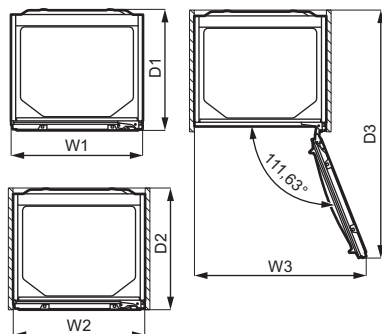
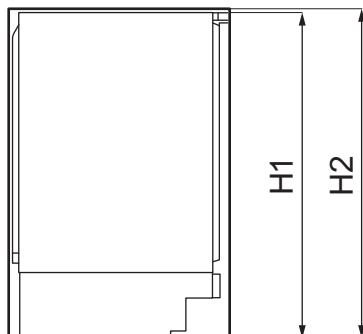
Pred inštaláciou si pozrite dokument s pokynmi na inštaláciu.



VAROVANIE!

Spotrebič opravte v súlade s dokumentom s pokynmi na inštaláciu, aby ste predišli nebezpečenstvu nestability spotrebiča.

3.1 Rozmery



Celkové rozmery ¹		
H1	mm	819
W1	mm	596
D1	mm	547

¹ výška, šírka a hĺbka spotrebiča bez rukoväti a nožičiek

Priestor potrebný pri používaní ²		
H2	mm	820
W2	mm	596
D2	mm	550

² výška, šírka a hĺbka spotrebiča vrátane rukoväti spolu s priestorom potrebným na voľnú cirkuláciu chladiaceho vzduchu

Celkový priestor potrebný pri používaní ³		
H2	mm	820
W3	mm	777
D3	mm	1120




³ výška, šírka a hĺbka spotrebiča vrátane rukoväti spolu s priestorom potrebným na voľnú cirkuláciu chladiaceho vzduchu a priestorom potrebným na otvorenie dvierok do uhla, ktorý umožňuje vybratie vnútorného vybavenia

3.2 Umiestnenie

V záujme optimálnej prevádzky neinštalujte spotrebič v blízkosti zdroja tepla (rúra, sporáky, radiátory, variče alebo varné panely) alebo na mieste s priamym slnečným žiarením. Dbajte, aby okolo zadnej časti spotrebiča mohol voľne cirkulovať vzduch.

Spotrebič treba inštalovať do dobre vetranej suchej miestnosti.

Tento spotrebič je určený na použitie pri okolitej teplote od 10°C do 38°C.

-  Správnu prevádzku spotrebiča možno zaručiť len v rámci uvedeného teplotného rozsahu.
-  Ak máte akékoľvek pochybnosti týkajúce sa miesta inštalácie spotrebiča, obráťte sa na predajcu, na náš zákaznícky servis alebo na najbližšie autorizované servisné stredisko.
-  Spotrebič sa musí dať bez problémov odpojiť od napájania. Zástrčka preto musí byť po inštalácii prístupná.

3.3 Zapojenie do elektrickej siete

- Pred zapojením do siete sa uistite, či napätie a frekvencia uvedené na typovom štítku zodpovedajú vašim domácim hodnotám napájania.
- Spotrebič musí byť uzemnený. Zástrčka na napájacom kábli obsahuje kontakt, ktorý slúži na tento účel. Ak domáca sieťová zásuvka nie je uzemnená, spotrebič pripojte k samostatnému uzemneniu v súlade s platnými predpismi. Poradte sa s kvalifikovaným elektrikárom.
- Výrobca odmieta akúkoľvek zodpovednosť pri nedodržaní hore uvedených bezpečnostných opatrení.
- Tento spotrebič spĺňa smernice EHS.

3.4 Požiadavky na vetranie



UPOZORNENIE!

Spotrebič musí byť nainštalovaný podľa pokynov na inštaláciu, aby bolo zabezpečené požadované vetranie.

3.5 Obojstrannosť dverí

Pozrite si samostatný dokument s pokynmi ohľadom inštalácie a zmeny smeru otvárania dverí.



UPOZORNENIE!

Pri každom kroku zmeny smeru otvárania dverí chráňte podlahu trvácnym materiálom pred poškriabaním.

4. OVLÁDACÍ PANEL

4.1 Zapnutie

1. Zástrčku zasuňte do sieťovej zásuvky.
2. Ovládač teploty otočte v smere pohybu hodinových ručičiek do strednej polohy.

4.2 Vypnutie

Ak chcete spotrebič vypnúť, otočte ovládač teploty do polohy „O”.

4.3 Regulácia teploty

Teplota sa reguluje automaticky. Teplotu vnútri spotrebiča však môžete nastaviť sami.

Nastavenie treba vybrať s prihliadnutím na skutočnosť, že teplota v spotrebiči závisí od:

- teploty v miestnosti,
- frekvencie otvárania dverí,
- množstva uchovávaných potravín,
- umiestenia spotrebiča.

Stredné nastavenie je vo všeobecnosti najvhodnejšie.

Prevádzka spotrebiča:

1. Otočte ovládač teploty v smere otáčania hodinových ručičiek, aby ste nastavili nižšiu teplotu vnútri spotrebiča.
2. Otočte ovládač teploty proti smeru otáčania hodinových ručičiek, aby ste nastavili vyššiu teplotu vnútri spotrebiča.

5. KAŽDODENNÉ POUŽÍVANIE



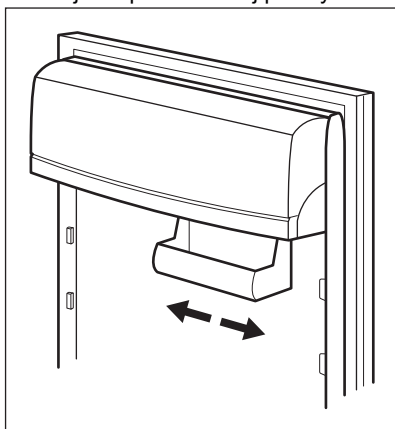
UPOZORNENIE!

Tento chladiaci spotrebič nie je vhodný na zmrazovanie potravín.

5.1 Umiestnenie priehradiek na dverách

Priehradky na dverách možno umiestniť v rôznej výške, aby ste mohli uložiť balenia potravín rôznych veľkostí.

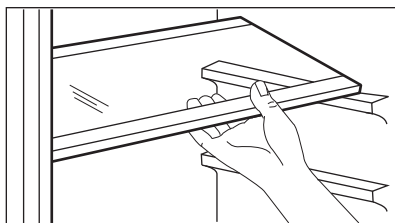
1. Postupne ťahajte priehradku nahor, kým sa neuvoľní.
2. Vložte ju do požadovanej polohy.



Tento model je vybavený variabilným odkladacím boxom, ktorý môžete posúvať do strán.

5.2 Prestaviteľné poličky

Steny chladničky sú vybavené niekoľkými lištami, aby ste poličky mohli umiestniť do požadovanej polohy.



Nepremiestňujte sklenenú poličku nad zásuvku na ovocie a zeleninu, aby bola zaručená správna cirkulácia vzduchu.

6. TIPY A RADY

6.1 Rady na úsporu energie

- Najúčinnéjšie využitie energie je zabezpečené v konfigurácii so zásuvkami v spodnej časti spotrebiča a rovnomerne rozmiestnenými poličkami. Poloha priehradiek na dverách neovplyvňuje spotrebu energie.
- Dvierka neotvárajte príliš často a nenechávajte ich otvorené dlhšie, ako je nevyhnutné.
- Nenastavujte príliš vysokú teplotu na úsporu energie, pokiaľ to nie je požadované vlastnosťami potravín.
- Ak je teplota okolia vysoká, regulátor teploty je nastavený na intenzívne chladenie a spotrebič je úplne plný,

kompresor môže byť v činnosti nepretržite, pričom sa tvorí námraza alebo ľad na výparníku. V takomto prípade nastavte regulátor teploty na vyššiu teplotu, aby bolo zabezpečené automatické rozmrazovanie a efektívna prevádzka.

- Zabezpečte dobré vetranie. Nezakrývajte ventiláčne mriežky a otvory.


6.2 Rady na chladenie čerstvých potravín

- Stredné nastavenie teploty zaisťuje dobré zachovanie čerstvých potravín.

Vyššie nastavenie teploty vnútri spotrebiča môže viesť ku skráteniu životnosti potravín.

- Potraviny zakryte obalom, aby ste zachovali čerstvosť a arómu.
- Na tekutiny a jedlo vždy používajte zatvorené nádoby, aby ste predišli arómam alebo pachom v spotrebiči.
- Aby ste sa vyhli krížovej kontaminácii medzi uvarenými a surovými potravinami, zakryte uvarené potraviny a oddelte ich od surových.
- Odporúča sa rozmraziť potraviny vnútri chladničky.
- Do spotrebiča nevkladajte teplé potraviny. Pred ich vložením sa uistite, že ochladli na izbovú teplotu.
- Aby ste predišli potravinovému odpadu, nové zásoby potravín vždy umiestnite za staré.

6.3 Rady pre chladenie potravín

- Skladovací priestor na čerstvé potraviny (na typovom štítku) je označený .

- Mäso (všetky druhy): zabaľte do vhodného balenia a položte na sklenenú policu nad zásuvkou na zeleninu. Mäso uskladnite na maximálne 1 - 2 dni.
- Ovocie a zelenina: dôkladne očistite (odstráňte hlinu) a vložte do špeciálnej zásuvky (na zeleninu).
- V chladničke neodporúčame skladovať exotické ovocie, ako napr. banány, mango, papáju a pod.
- V chladničke by sa nemala skladovať zelenina ako paradajky, zemiaky, cibuľa a cesnak.
- Maslo a syr: vložte do vzdychotesnej nádoby, zabaľte do alobalu alebo polyetylénového vrečka, aby čo najviac zabránili pôsobeniu vzduchu.
- Fľaše: zavrite uzáverom a vložte do priehradky na fľaše na dvierkach alebo do police na fľaše (ak je k dispozícii).
- Vždy si pozrite dátum trvanlivosti potravín, aby ste vedeli, ako dlho ich skladovať.

7. OŠETROVANIE A ČISTENIE



VAROVANIE!

Pozrite si kapitoly oľhadne bezpečnosti.

7.1 Čistenie vnútrajška

Pred prvým použitím spotrebiča treba jeho vnútro a všetky jeho diely umyť vlažnou vodou s prídavkom neutrálneho umývacieho prostriedku, aby ste odstránili typický zápach nového spotrebiča. Potom všetky povrchy dôkladne osušte.



UPOZORNENIE!

Nepoužívajte saponáty, abrazívne prášky ani čistiace prostriedky na báze chlóru alebo oleja, pretože poškodia povrchovú vrstvu.



UPOZORNENIE!

Príslušenstvo a časti spotrebiča sa nesmú umývať v umývačke riadu.

7.2 Pravidelné čistenie

Zariadenie je nutné pravidelne čistiť:

1. Vnútro spotrebiča a príslušenstvo umyte vlažnou vodou s prídavkom neutrálneho saponátu.
2. Pravidelne kontrolujte tesnenia dvierok a udržiavajte ich čisté. Zvyšky potravín a nečistoty utrite handričkou.
3. Opláchnite a riadne vysušte.

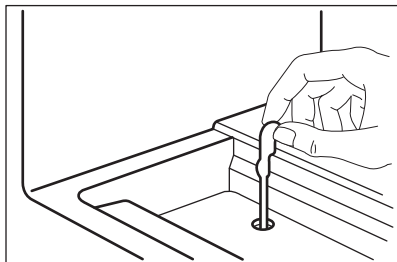
7.3 Odmrazovanie chladničky

Počas normálneho používania sa automaticky odstraňuje námraza z výparníka v chladiacom priestore. Odmrozená voda oteká cez žliabok do osobitnej nádoby na zadnej stene spotrebiča nad motorom kompresora, z ktorej sa odparuje.

Je dôležité, aby sa odtokový otvor na odmravenú vodu pod šalátovými zásuvkami pravidelne čistil, aby sa

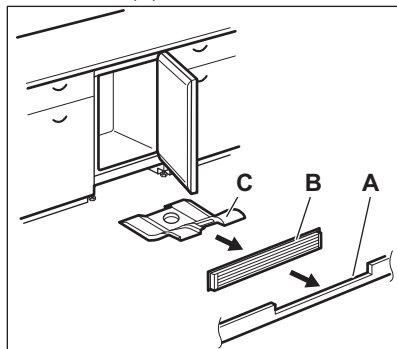
zabránilo pretekaniu vody a jej kvapkaniu na potraviny vnútri chladničky.

Na tento účel použite čistič trubic dodávaný so spotrebičom.



7.4 Čistenie vzduchových kanálov

1. Odstráňte sokel (A), potom vetraciu mriežku (B).



2. Vyčistite vetraciu mriežku.
3. Opatrne vyťahnite vzduchový deflektor (C) a skontrolujte, či tam nezostala rozmrazená voda.
4. Spodnú časť spotrebiča povysávajte vysávačom.

7.5 Obdobie mimo prevádzky

Ak sa spotrebič po dlhší čas nepoužíva, sú potrebné nasledujúce preventívne opatrenia:

1. Spotrebič odpojte od elektrického napájania.
2. Vyberte všetky potraviny.
3. Spotrebič a všetky časti príslušenstva vyčistite.
4. Dvierka nechajte pootvorené, aby sa zabránilo vzniku nepríjemného zápachu.

8. RIEŠENIE PROBLÉMOV



VAROVANIE!

Pozrite si kapitoly ohľadne bezpečnosti.

8.1 Čo robiť, ak...

Problém	Možná príčina	Riešenie
Spotrebič nefunguje.	Spotrebič je vypnutý.	Zapnite spotrebič.
	Sieťová zástrčka nie je správne zapojená do sieťovej zásuvky.	Zapojte správne sieťovú zástrčku do sieťovej zásuvky.

Problém	Možná příčina	Riešenie
	V sieťovej zásuvke nie je napätie.	Do sieťovej zásuvky zapojte iný elektrický spotrebič. Obráťte sa na kvalifikovaného elektrikára.
Spotrebič je hlučný.	Spotrebič nemá správnu podporu.	Skontrolujte, či spotrebič stojí stabilne.
Kompresor pracuje neustále.	Teplota nie je nastavená správne.	Pozrite si kapitolu „Ovládací panel“.
	Do spotrebiča ste vložili veľa potravín naraz.	Počkajte niekoľko hodín a potom teplotu skontrolujte znova.
	Izbová teplota je príliš vysoká.	Pozrite si kapitolu „Inštalácia“.
	Potraviny vložené do spotrebiča boli príliš teplé.	Pred uskladnením nechajte potraviny vychladnúť na izbovú teplotu.
	Dvierka nie sú správne zatvorené.	Pozrite si časť „Zatvorenie dvierok“.
Dvierka nie sú správne zarovnané alebo zasahujú do vetracej mriežky.	Spotrebič nie je vo vodorovnej polohe.	Pozrite si pokyny na inštaláciu.
Dvierka sa ťažko otvárajú.	Pokúsili ste sa opäť otvoriť dvierka ihneď po zatvorení.	Medzi zatvorením a opätovným otvorením dvierok počkajte niekoľko sekúnd.
Žiarovka nefunguje.	Žiarovka je v pohotovostnom režime.	Zatvorte a otvorte dvierka.
	Žiarovka je pokazená.	Pozrite si časť „Výmena žiarovky“.
V spotrebiči je príliš veľa námrazy a ľadu.	Dvierka nie sú zatvorené správne.	Pozrite si časť „Zatvorenie dvierok“.
	Tesnenie je poškodené alebo špinavé.	Pozrite si časť „Zatvorenie dvierok“.
	Potraviny nie sú správne zabalené.	Potraviny lepšie zabaľte.
	Teplota je nastavená nesprávne.	Pozrite si kapitolu „Ovládací panel“.
	Spotrebič je úplne plný a súčasne je nastavený na najnižšiu teplotu.	Nastavte vyššiu teplotu. Pozrite si kapitolu „Ovládací panel“.

Problém	Možná príčina	Riešenie
	Teplota nastavená v spotrebiči je príliš nízka a okolitá teplota je príliš vysoká.	Nastavte vyššiu teplotu. Pozrite si kapitolu „Ovládací panel“.
Po zadnej stene chladničky tečie voda.	Počas procesu automatického rozmrazovania sa na zadnej stene roztápa námraza.	Je to tak správne.
Na zadnej stene chladničky je príliš veľa skondenzovanej vody.	Dvierka boli otvárané príliš často.	Dvierka otvorte, len ak je to potrebné.
	Dvierka neboli úplne zatvorené.	Uistite sa, že sú dvierka úplne zatvorené.
	Uskladnené potraviny neboli zabalené.	Potraviny pred uskladnením v spotrebiči zabaľte do vhodného obalu.
Vnútri chladničky tečie voda.	Potraviny bránia odtokaniu vody do odtokového kanálika.	Uistite sa, že potraviny sa nedotýkajú zadnej steny.
	Odtokový kanálik je upchatý.	Vyčistite odtokový kanálik.
Voda tečie na zem.	Odtokový kanálik pre roztápaný ľad nie je pripojený k odparovacej miske pod spotrebičom.	Pripojte odtokový kanálik pre roztápaný ľad k odparovacej miske.
Teplota v spotrebiči je príliš nízka alebo vysoká.	Teplota nie je nastavená správne.	Nastavte vyššiu alebo nižšiu teplotu.
	Dvierka nie sú správne zatvorené.	Pozrite si časť „Zatvorenie dvierok“.
	Teplota potravín je príliš vysoká.	Pred uskladnením nechajte potraviny vychladnúť na izbovú teplotu.
	Do spotrebiča ste vložili veľa potravín naraz.	Do spotrebiča vkladajte menej potravín naraz.
	Dvierka ste otvárali príliš často.	Dvierka otvorte, len ak je to potrebné.
	V spotrebiči necirkuluje studený vzduch.	Uistite sa, že v spotrebiči cirkuluje studený vzduch. Pozrite si kapitolu „Rady a tipy“.



Ak odporúčanie nepovedie k želanému výsledku, zavolajte do najbližšieho autorizovaného servisného strediska.

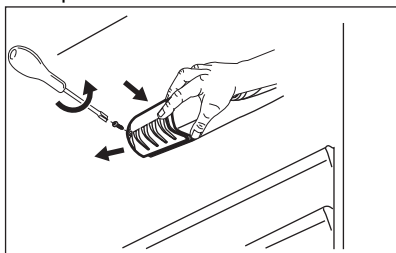
8.2 Výmena osvetlenia

- i** Spotrebič je vybavený trvácnym vnútorným osvetlením LED.
- i** Dôrazne sa odporúča používať iba originálne náhradné diely.
- i** Použite iba LED žiarovky (E14 základné). Maximálny výkon je uvedený na jednotke žiarovky.



UPOZORNENIE!
Zástrčku sieťového kábla vyťahnite zo sieťovej zásuvky.

1. Pomocou skrutkovača odskrutkujte skrutku krytu osvetlenia.
2. Odoberte kryt osvetlenia v smere šípok.

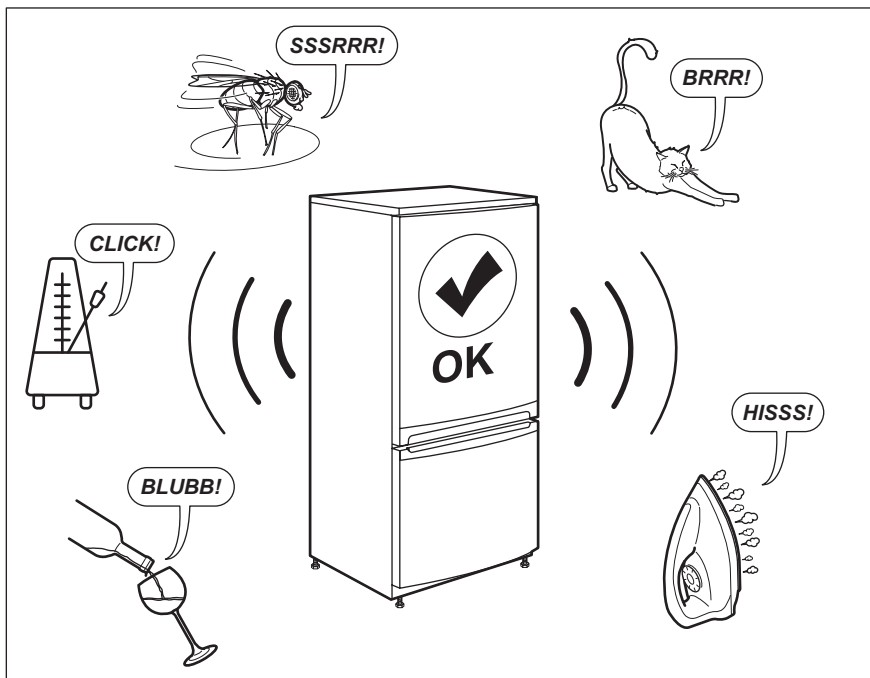


3. Žiarovku vymeňte za žiarovku s rovnakými parametrami a špeciálne určenú pre domáce spotrebiče.
4. Namontujte kryt žiarovky.
5. Uťahnite skrutku krytu osvetlenia.
6. Zástrčku spotrebiča zapojte do sieťovej zásuvky.
7. Otvorte dvierka.
Skontrolujte, či sa žiarovka rozsvietila.

8.3 Zatvorenie dvierok

1. Očistite tesnenia dvierok.
2. V prípade potreby nastavte dvierka. Pozrite si časť „Pokyny pre inštaláciu“.
3. V prípade potreby vymeňte poškodené tesnenia dvierok. Obráťte sa na autorizované servisné stredisko.

9. ZVUKY



10. TECHNICKÉ ÚDAJE

Technické informácie sa uvádzajú na typovom štítku na vnútornej strane spotrebiča a na štítku energetických parametrov.

Čiarový kód na štítku energetických parametrov dodanom so spotrebičom poskytuje webový odkaz na informácie o výkone spotrebiča v databáze EU EPREL. Energetický štítok, návod na používanie a ďalšie dokumenty si odložte, aby ste ich mali v prípade potreby neskôr k dispozícii.

Tie isté informácie sú dostupné aj v databáze EPREL na webovej stránke <https://eprel.ec.europa.eu>, kde treba zadať model a číslo výroby, ktoré nájdete na typovom štítku spotrebiča.


Podrobnejšie informácie o energetickom štítku nájdete na stránke www.theenergylabel.eu.


11. INFORMÁCIE PRE SKÚŠOBNE

Inštalácia a príprava spotrebiča na akékoľvek overenie ekologického dizajnu musí byť v súlade s normou EN 62552. Požiadavky na vetranie, rozmery otvoru a minimálne voľné priestory vzadu sú

uvedené v tomto návode na obsluhu v kapitole 3. Kontaktujte výrobcu ohľadom akýchkoľvek ďalších informácií, vrátane plánov naplnenia.

12. OCHRANA ŽIVOTNÉHO PROSTREDIA

Materiály označené symbolom  odovzdajte na recykláciu. Obal hod'te do príslušných kontajnerov na recykláciu. Chráňte životné prostredie a zdravie ľudí a recyklujte odpad z elektrických a elektronických spotrebičov. Nelikvidujte

spotrebiče označené symbolom spolu s odpadom z domácnosti.  Výrobok odovzdajte v miestnom recyklačnom zariadení alebo sa obráťte na obecný alebo mestský úrad.

www.aeg.com/shop



211626873-A-382020



AEG