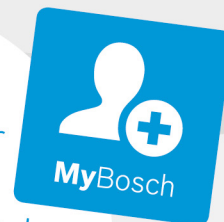




BOSCH



Register your
new device on
MyBosch now and
get free benefits:
**[bosch-home.com/
welcome](https://bosch-home.com/welcome)**

Kombinovaná lednice s mrazákem

KAD93AIEP

cs Návod k použití a k montáži

Obsah

Bezpečnostní pokyny	3	Rozmrazování zmrazených potravin	14
K tomuto návodu	3	Lednice	15
Nebezpečí výbuchu	3	Co musíte dodržovat při skladování	15
Nebezpečí úrazu elektrickým proudem	3	Řiďte se teplotními zónami v lednici	15
Nebezpečí popálení chladem	3	Nádoba na ovoce a zeleninu	15
Nebezpečí poranění	3	Superchlazení	15
Zabránění rizikům pro děti a ohrožené osoby	4	Zapnutí superchlazení	15
Všeobecná ustanovení	4	Vypnutí superchlazení	15
Věcné škody	4	Výdejník ledu a vody	16
Hmotnost	4	Odběr vody	16
Pokyny k likvidaci	4	Výrobník ledu	16
Likvidace obalu	4	Odběr ledu	16
Likvidace starého spotřebiče	4	Variabilní uspořádání vnitřního prostoru	17
Rozsah dodávky	5	Funkce alarmu	18
Instalace spotřebiče	5	Alarm dveří	18
Přeprava	5	Režim dovolené	18
Demontáž dveří spotřebiče	5	Zapnutí režimu dovolené	18
Umístění	5	Vypnutí režimu dovolené	18
Podklad	5	Energeticky úsporný režim	18
Dodržování teploty prostředí a odvětrávání	6	Zapnutí energeticky úsporného režimu	18
Montáž rozpěrek	6	Vypnutí energeticky úsporného režimu	18
Rozměry pro instalaci a úhel otevření dveří	6	Vypnutí a odstavení spotřebiče z provozu	19
Upevnění madla	6	Vypnutí spotřebiče	19
Vyrovnaní spotřebiče	7	Odstavení spotřebiče z provozu	19
Vyrovnaní dveří	7	Odmrazování	19
Připojení spotřebiče	8	Mrazák	19
Připojení spotřebiče k vodovodní síti	8	Lednice	19
Elektrické připojení	9	Čištění spotřebiče	19
Seznámení se spotřebičem	10	Postup	19
Ovládací panel a displej	11	Výdejník ledu a vody	19
Zapnutí spotřebiče	12	Vybavení	20
Dětská pojistka	12	Manipulace s nádobou na kostky ledu	20
Zrušení zablokování tlačítek	12	Odmrazování	21
Aktivace zablokování tlačítek	12	Výměna vodního filtru	22
Nastavení teploty	12	Nákup nového vodního filtru	22
Mrazák	12	Odstranění starého vodního filtru	22
Lednice	12	Montáž nového vodního filtru	22
Užitný objem	12	Osvětlení (LED)	23
Mrazák	13	Úspora energie	23
Nakupování zmrazených potravin	13	Zvuky při provozu	23
Nádoby na zmrazené potraviny	13	Zcela normální zvuky	23
Využívejte celý objem hlubokého mrazení	13	Zabránění hlučnosti	23
Mrazicí kapacita	13	Malé závady odstraníte sami	24
Zmrazování čerstvých potravin	13	Zákaznický servis	25
Zabalení zmrazených potravin	13	Objednání opravy a poradenství v případě poruchy	25
Trvanlivost zmrazených potravin	14		
Kalendář zmrazených potravin	14		
Supermrazení	14		
Zapnutí supermrazení	14		
Vypnutí supermrazení	14		

Bezpečnostní pokyny

Tento spotřebič splňuje příslušné bezpečnostní předpisy pro elektrické spotřebiče a je odrušený.

Byla zkontrolována těsnost okruhu chladiva.

K tomuto návodu

- Přečtěte si návod k použití a k montáži a postupujte podle něj. Obsahuje důležité informace o instalaci, použití a údržbě spotřebiče.
- Pokud nebudete dodržovat pokyny a varování uvedené v návodu k použití a k montáži, nenese výrobce odpovědnost.
- Uschovejte všechny podklady pro pozdější použití nebo pro dalšího majitele.

Nebezpečí výbuchu

- Uvnitř spotřebiče nikdy nepoužívejte elektrická zařízení (např. ohřívače nebo elektrické výrobky ledu).
- Ve spotřebiči neskladujte výrobky s hořlavými hnacími plyny (např. spreje) a výbušné látky.
- Vysokoprocentní alkohol skladujte jen dobře uzavřený a nastojato.
- Kromě pokynů výrobce neprovádějte žádná další opatření pro urychlení odmrazení.

Nebezpečí úrazu elektrickým proudem

Neodborné instalace a opravy mohou pro uživatele představovat velké nebezpečí.

- Při instalaci spotřebiče dbejte na to, abyste neuskřípli nebo nepoškodili síťový kabel.
- Při poškozeném síťovém kabelu: Okamžitě odpojte spotřebič od elektrické sítě.
- Nepoužívejte vícenásobné zásuvky, prodlužovací kabely nebo adaptéry.
- Spotřebič nechávejte opravovat pouze výrobcem, v zákaznickém servisu nebo podobně kvalifikovanou osobou.
- Používejte pouze originální díly výrobce. U těchto dílů výrobce zaručuje, že splňují bezpečnostní požadavky.

Nebezpečí popálení chladem

- Nikdy nedávejte zmrazené potraviny do úst ihned po vyjmutí z mrazáku.
- Zabraňte delšímu kontaktu pokožky se zmrazenými potravinami, ledem nebo trubkami v mrazáku.

Nebezpečí poranění

Nádoby s nápoji obsahujícími kyselinu uhličitou mohou prasknout. V mrazáku neskladujte nádoby s nápoji obsahujícími kyselinu uhličitou.

Nebezpečí požáru / nebezpečí způsobené chladivem

V trubkách chladicího okruhu teče malé množství ekologického, ale hořlavého chladiva (R600a). Nepoškozuje ozónovou vrstvu a nezvyšuje skleníkový efekt. Když chladivo unikne, může poranit oči nebo se může vznítit.

- Nepoškodte trubky.

Při poškození trubek:

- Odstraňte z blízkosti spotřebiče oheň a zápalné zdroje.
- V místnosti větrejte.
- Vypněte spotřebič a vytáhněte síťovou zástrčku ze zásuvky.
- Zavolejte servis.

Nebezpečí požáru

Přenosné vícenásobné zásuvky nebo přenosné síťové zdroje se mohou přehřát a způsobit požár.

Za spotřebičem neumísťujte přenosné vícenásobné zásuvky nebo přenosné síťové zdroje.

Zabránění rizikům pro děti a ohrožené osoby

Ohrožené jsou:

- děti,
- osoby s tělesným, psychickým či smyslovým omezením,
- osoby, které nemají dostatečné vědomosti o bezpečné obsluze spotřebiče.

Opatření:

- Zajistěte, aby děti a ohrožené osoby pochopily nebezpečí.
- Na děti a ohrožené osoby musí u spotřebiče dohlížet osoba, která zodpovídá za jejich bezpečnost, nebo je musí tato osoba instruovat.
- Spotřebič smí používat pouze děti od 8 let.
- Při čištění a údržbě na děti dohlížejte.
- Nikdy nedovolte dětem, aby si se spotřebičem hrály.

Nebezpečí udušení

- Obaly ani jejich části nedávejte dětem.

Všeobecná ustanovení

- Tento spotřebič je určený pro soukromé použití v domácnosti a prostředí podobném domácnosti.
- Tento spotřebič je určený pro použití v maximální nadmořské výšce 2 000 m.

Věcné škody

Pro zabránění věcným škodám:

- Nestoupejte si na podstavec, výsuvy nebo dveře a neopírejte se o ně.
- Z plastových dílů a těsnění dveří odstraňte olej a jiné mastnoty.
- Zástrčku vytahujte ze zásuvky za kryt zástrčky, nikoli za kabel.

Hmotnost

Spotřebič je velmi těžký. Instalaci a přepravu spotřebiče musí provádět vždy minimálně 2 osoby.

Pokyny k likvidaci

Likvidace obalu

Obal chrání spotřebič před poškozením při přepravě. Všechny použité materiály jsou ekologické a recyklovatelné. Pomozte prosím také: Obal ekologicky zlikvidujte.

O aktuálních způsobech likvidace se informujte u svého specializovaného prodejce nebo u příslušného obecního úřadu.

Likvidace starého spotřebiče

Staré spotřebiče nejsou bezcenný odpad! Ekologickou likvidací lze znovu získat cenné suroviny.



Tento spotřebič je označen v souladu s evropskou směrnicí 2012/19/EU o nakládání s použitými elektrickými a elektronickými zařízeními (waste electrical and electronic equipment – WEEE). Tato směrnice stanoví jednotný evropský (EU) rámec pro zpětný odběr a recyklování použitých zařízení.

Varování

U spotřebičů, které dosloužily

1. Sítovou zástrčku vytáhněte ze zásuvky.
2. Odřízněte přívodní kabel a spolu se zástrčkou odstraňte.
3. Police a nádoby nevyjímejte, aby dovnitř nemohly vlézt děti!
4. Nedovolte dětem, aby si se starým spotřebičem hrály. Nebezpečí udušení!

Chladicí zařízení obsahují chladivo a v izolaci plyny. Chladivo a plyny se musí odborně zlikvidovat. Trubky okruhu chladiva se nesmí až do odborné likvidace poškodit.

Rozsah dodávky

Po vybalení zkontrolujte všechny součásti, zda nedošlo k případnému poškození při přepravě. S reklamací se obraťte na prodejce, u kterého jste spotřebič zakoupili, nebo na náš zákaznický servis.

Dodávka obsahuje následující kusy:

- Volně stojící spotřebič
- Sáček s montážním materiálem
- Vodní filtr
- Vybavení (v závislosti na modelu)
- Návod k použití
- Záruční knížka
- Záruční list
- Informace o spotřebě energie a hlučnosti

Instalace spotřebiče

Přeprava

Spotřebič je těžký. Při přepravě a při montáži ho zajistěte!

Kvůli hmotnosti a rozměrům spotřebiče, a aby se minimalizovalo riziko poranění nebo poškození spotřebiče, jsou pro bezpečnou instalaci spotřebiče nutné minimálně dvě osoby.

Demontáž dveří spotřebiče

Pokud spotřebič neprojde dveřmi bytu, lze dveře spotřebiče odšroubovat.

Pozor!

Odšroubování dveří spotřebiče smí provádět pouze zákaznický servis.

Umístění

Pro umístění je vhodná suchá, dobře větraná místnost. Místo instalace by nemělo být vystavené přímému slunečnímu záření a nemělo by se nacházet v blízkosti zdrojů tepla, jako je sporák, topné těleso atd. Pokud se nelze vyhnout instalaci vedle zdroje tepla, použijte vhodnou izolační desku nebo dodržte následující minimální vzdálenosti od zdroje tepla:

- Od elektrických nebo plynových sporáků 3 cm.
- Od olejových sporáků nebo sporáků na uhlí 30 cm.

Při umístění vedle jiné lednice nebo jiného mrazáku je nutná minimální vzdálenost na straně 25 mm, aby se zabránilo tvorbě kondenzované vody.

Pokud je nad spotřebičem nahoře umístěný kryt nebo skříňka, je třeba počítat s mezerou 30 mm, aby bylo možné spotřebič v případě potřeby z výklenku vytáhnout.

Bez omezení musí být zajištěný odvod ohřátého vzduchu na zadní straně spotřebiče.

Podklad

Pozor!

Spotřebič je velmi těžký.

Podlaha na místě instalace nesmí být poddajná, případně ji vyztužte.

Aby bylo možné otevírat dveře až nadoraz, musí být při instalaci v rohu nebo ve výklenku dodrženy minimální mezery na stranách (→ *Kapitola „Rozměry pro instalaci“*).

Pokud mají sousední kuchyňské skříňky hloubku větší než 60 cm, musí být na stranách dodrženy minimální mezery, aby bylo možné zcela využít úhel otevření dveří (→ *Kapitola „Úhel otevření dveří“*).

Dodržování teploty prostředí a odvětrávání

Teplota prostředí

Klimatická třída je uvedena na typovém štítku. Udává, při jaké teplotě prostředí lze spotřebič používat. Typový štítek se nachází vpravo v lednici.

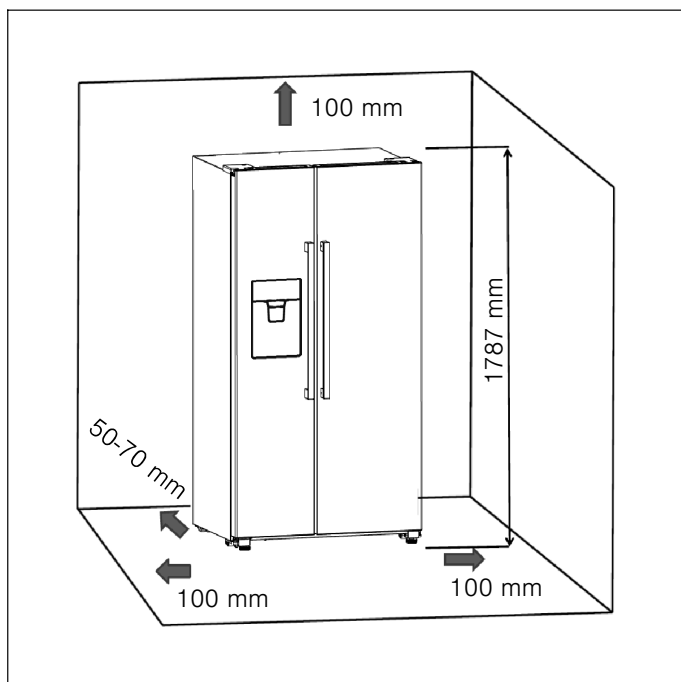
Klimatická třída	Přípustná teplota prostředí
SN	+10 °C až 32 °C
N	+16 °C až 32 °C
ST	+16 °C až 38 °C
T	+16 °C až 43 °C

Upozornění:

Spotřebič je plně funkční v rozmezí teplot prostředí uvedené klimatické třídy. Pokud se spotřebič klimatické třídy SN používá při nižší teplotě prostředí, lze vyloučit poškození spotřebiče do teploty +5 °C.

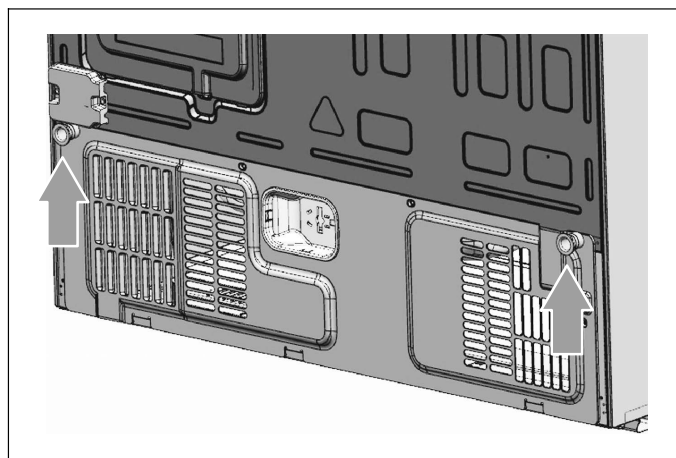
Odvětrávání

Okolo spotřebiče musí být zabezpečeno dobré odvětrávání. Bez omezení musí být zajištěn odvod ohřátého vzduchu. Chladicí zařízení musí jinak pracovat na větší výkon. Tím se zvyšuje spotřeba elektrického proudu. Proto by měl být okolo spotřebiče dostatečně velký volný prostor. Doporučeno: 50 až 70 mm mezi zadní stěnou a stěnou, minimálně 100 mm od horní strany a minimálně 100 mm mezi boky a stěnou s dostatečným volným prostorem vpředu, aby bylo možné otevřít dveře mrazáku v úhlu až 130° a dveře lednice v úhlu až 135°.

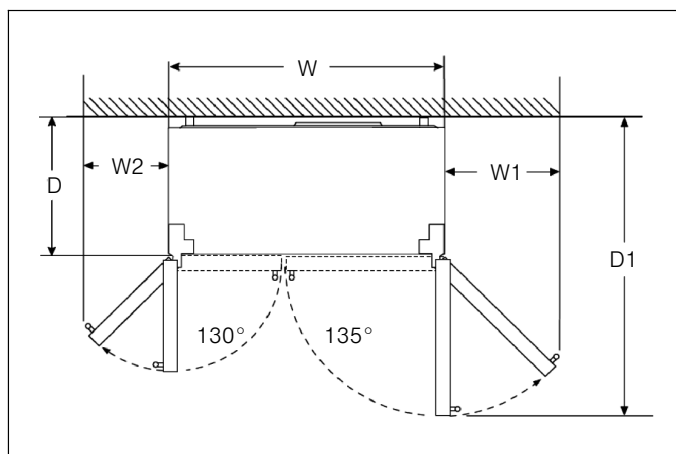


Montáž rozpěrek

Šroubovákem odstraňte oba šrouby. Vyndejte rozpěrky ze sáčku a upevněte je pomocí šroubů na zadní stranu spotřebiče. Tak bude zachována minimální vzdálenost od stěny.



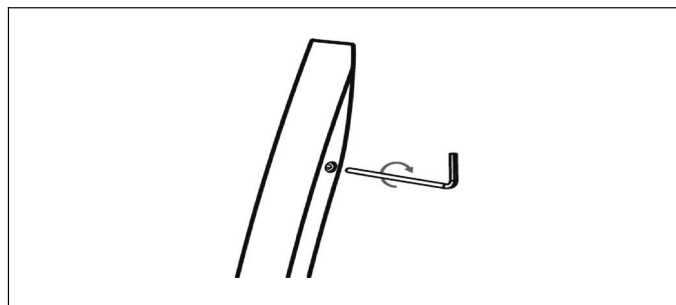
Rozměry pro instalaci a úhel otevření dveří



W	W1	W2	D	D1
908 mm	418 mm	277 mm	628 mm	1 171 mm

Upevnění madla

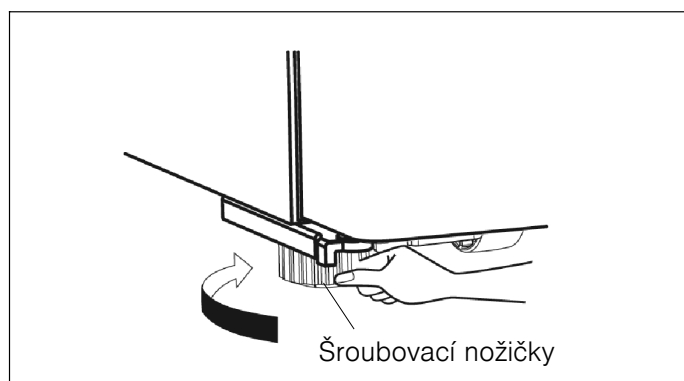
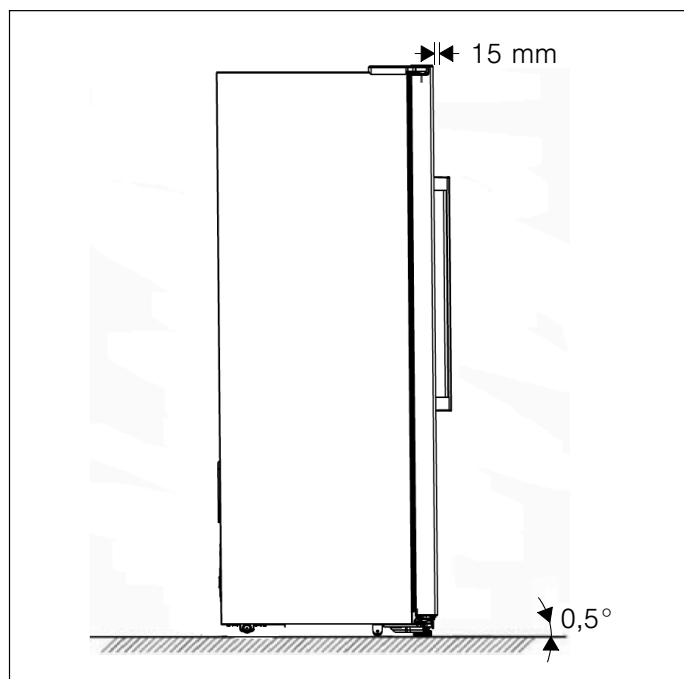
Zkontrolujte madla spotřebiče, než je budete používat. Pokud je madlo uvolněné, utáhněte ho klíčem na vnitřní šestihran po směru hodinových ručiček.



Vyrovnaní spotřebiče

Aby spotřebič bezvadně fungoval, musí se vyrovnat pomocí vodováhy.

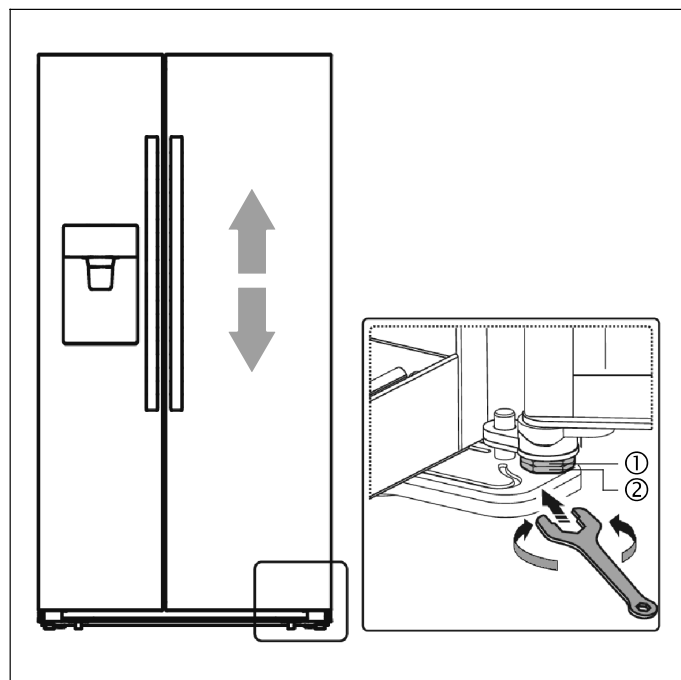
- Pro dostatečné vyrovnaní a odvětrávání v dolní zadní části spotřebiče může být případně nutné nastavit šroubovací nožičky.
- Aby se dveře samy zavíraly, šroubováním šroubovacích nožiček nakloňte přední stranu cca o 15 mm, resp. 0,5° dozadu.
- Myslete na to, abyste šroubovací nožičky zase zašroubovali nahoru, když budete spotřebičem pohybovat, aby mohl volně popojíždět.
- Kolečka jsou pevná a měla by se používat pouze pro pohyb dopředu a dozadu. Při pohybu do stran může dojít k poškození podlahy a koleček.
- Po změně místa spotřebič znovu vyrovnejte.



Vyrovnaní dveří

Pokud nejsou dveře ve stejné výšce, lze dveře lednice přizpůsobit pomocí šroubováku.

Přenastavit se dají pouze dveře lednice.



Pro zvednutí dveří lednice otáčejte maticí (1) proti směru hodinových ručiček.

Pro snížení dveří lednice otáčejte maticí (1) po směru hodinových ručiček.

Když jsou dveře správně vyrovnané, zafixujte je maticí (2).

Připojení spotřebiče

Nechte spotřebič nainstalovat a zapojit odborníkem podle přiloženého návodu k montáži.

Přepravní pojistky polic a nádob odstraňte až po nainstalování spotřebiče.

Vodu připojte vždy před připojením elektrického proudu.

Kromě zákonem předepsaných národních předpisů je nutno dodržovat podmínky pro připojení stanovené místními elektrorozvodnými závody.

Po instalaci spotřebiče počkejte minimálně 1 hodinu, než uvedete spotřebič do provozu. Během přepravy se může stát, že se olej obsažený v kompresoru usadí v chladicím systému.

Před prvním uvedením do provozu vyčistěte vnitřní prostor spotřebiče (→ Kapitola „Čištění spotřebiče“).

Připojení spotřebiče k vodovodní síti

Spotřebič připojte k vedení pitné vody.

Spotřebič se smí připojovat pouze k vedení studené vody.

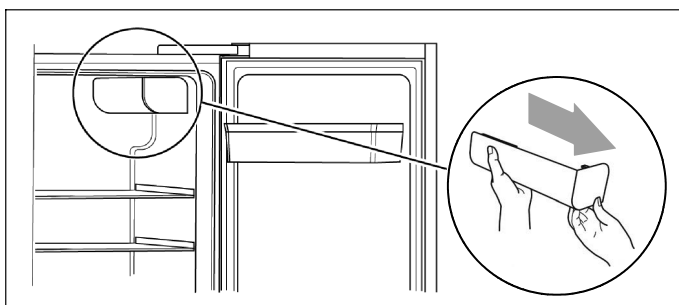
- minimální tlak: 2 bar
- maximální tlak: 8 bar

Pokud si nejste jistí, jak se kontroluje tlak vody, obraťte se na instalatérskou firmu.

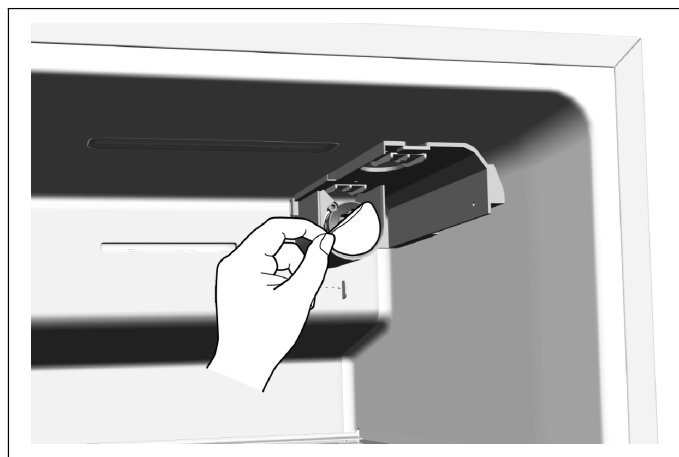
Instalace vodního filtru

Při dodání se vodní filtr nachází zabalený v přihrádce ve dveřích mrazáku.

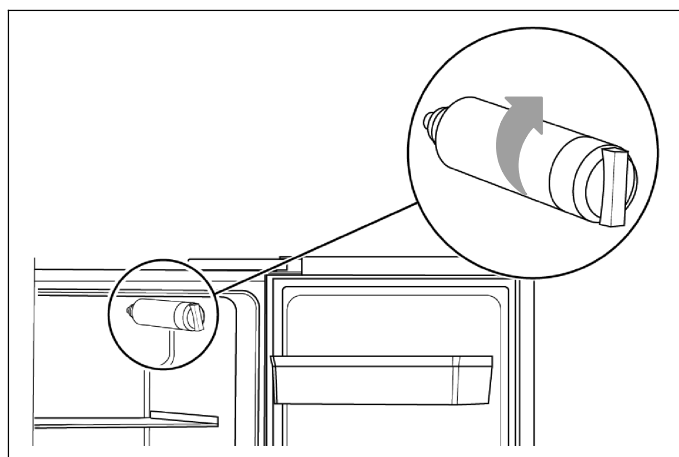
1. Vyndejte vodní filtr z obalu. V přiložených pokynech jsou uvedené informace k vodnímu filtru. Uschovejte je pro pozdější použití.



2. Co možná nejvíce otevřete dveře mrazáku a pomalu vytáhněte kryt filtru a odstraňte ho tak.



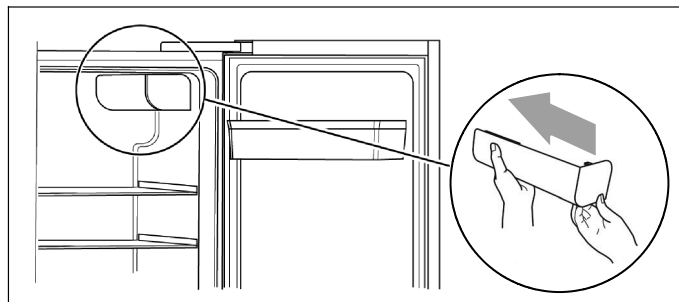
3. Odstraňte ochrannou fólii z patice filtru.



4. Vodní filtr zašroubujte po směru hodinových ručiček a zkontrolujte, zda je filtr pevně usazený v patici.

⚠ Varování

V případě nesprávné instalace se může stát, že spotřebič nebude správně fungovat nebo že bude vytékat voda.

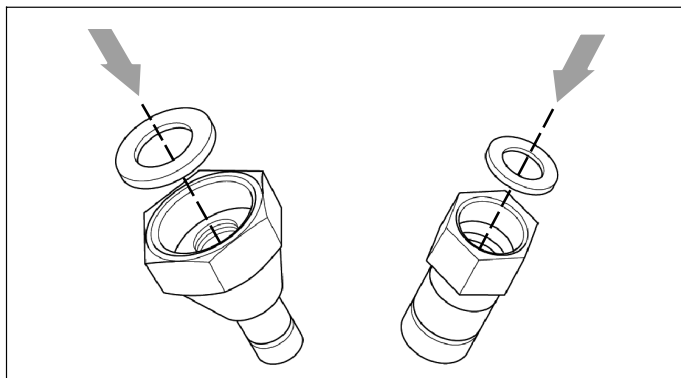


5. Nasadte znovu kryt filtru tak, že ho opatrně nasunete.

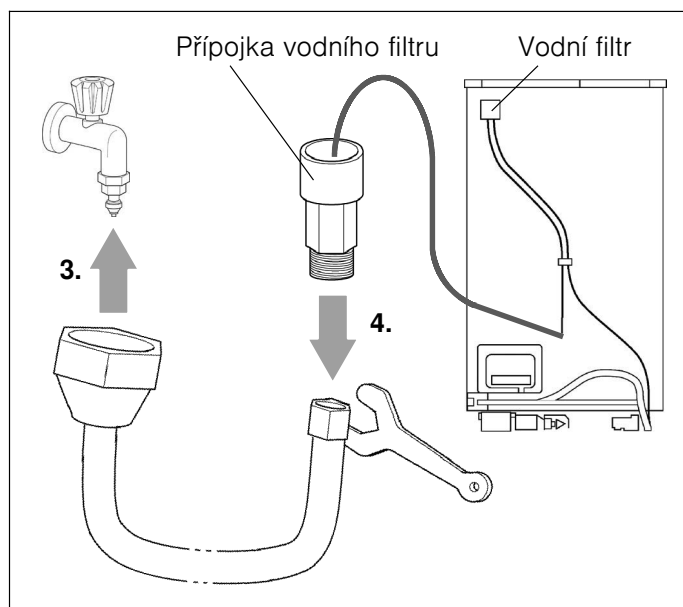
Instalace vodní hadice

Použijte dodanou připojovací hadici.

1. Ze sáčku s montážním materiálem vyndejte oba těsnicí kroužky.



2. Těsnicí kroužky nasadte do přípojek hadice.



3. Ručně připojte hadici k přívodu vody.
4. Druhou přípojku hadice připojte pomocí šroubováku k přípojce vodního filtru.

Kontrola těsnosti připojení přívodu vody

⚠ Varování – nebezpečí netěsnosti a poškození vodou!

- Po otevření přívodu vody zkontrolujte všechny přípoje, zda těsní. Při netěsnosti ihned znovu zavřete vodu a připojení utáhněte.
- Dbejte na to, abyste vodní hadici neuskřípli nebo nezalomili.
- Vodní hadici nasadte do držáků, abyste mohli spotřebič odsunout od stěny.

Upozornění:

Po úspěšném připojení propláchněte vedení tím, že odeberete několik kelímků vody. Vodu odebírejte podle návodu k použití. Protože se ve vedení a ve nádržce na vodu ještě nachází vzduch, trvá to několik sekund.

Elektrické připojení

⚠ Varování – nebezpečí úrazu elektrickým proudem!

Pokud nestačí délka síťového kabelu, v žádném případě nepoužívejte vícenásobné zásuvky nebo prodlužovací kabely. Místo toho kontaktujte zákaznický servis pro alternativní řešení.

Pro připojení spotřebiče je nutná pevně nainstalovaná zásuvka.

Zásuvka musí být blízko spotřebiče a musí být volně přístupná i po instalaci spotřebiče.

Spotřebič splňuje třídu ochrany I.

Připojte spotřebič pomocí předpisově nainstalované zásuvky s ochranným vodičem ke střídavému proudu 220-240 V / 50 Hz. Zásuvka musí být jištěná pojistkou 10 A až 16 A nebo vyšší.

U spotřebičů, které se budou používat v zemích mimo Evropu, zkontrolujte, zda uvedené napětí a druh proudu souhlasí s hodnotami vaší elektrické sítě. Typový štítek se nachází vpravo dole ve spotřebiči. Případně nutnou výměnu síťového kabelu smí provádět pouze odborník.

⚠ Varování

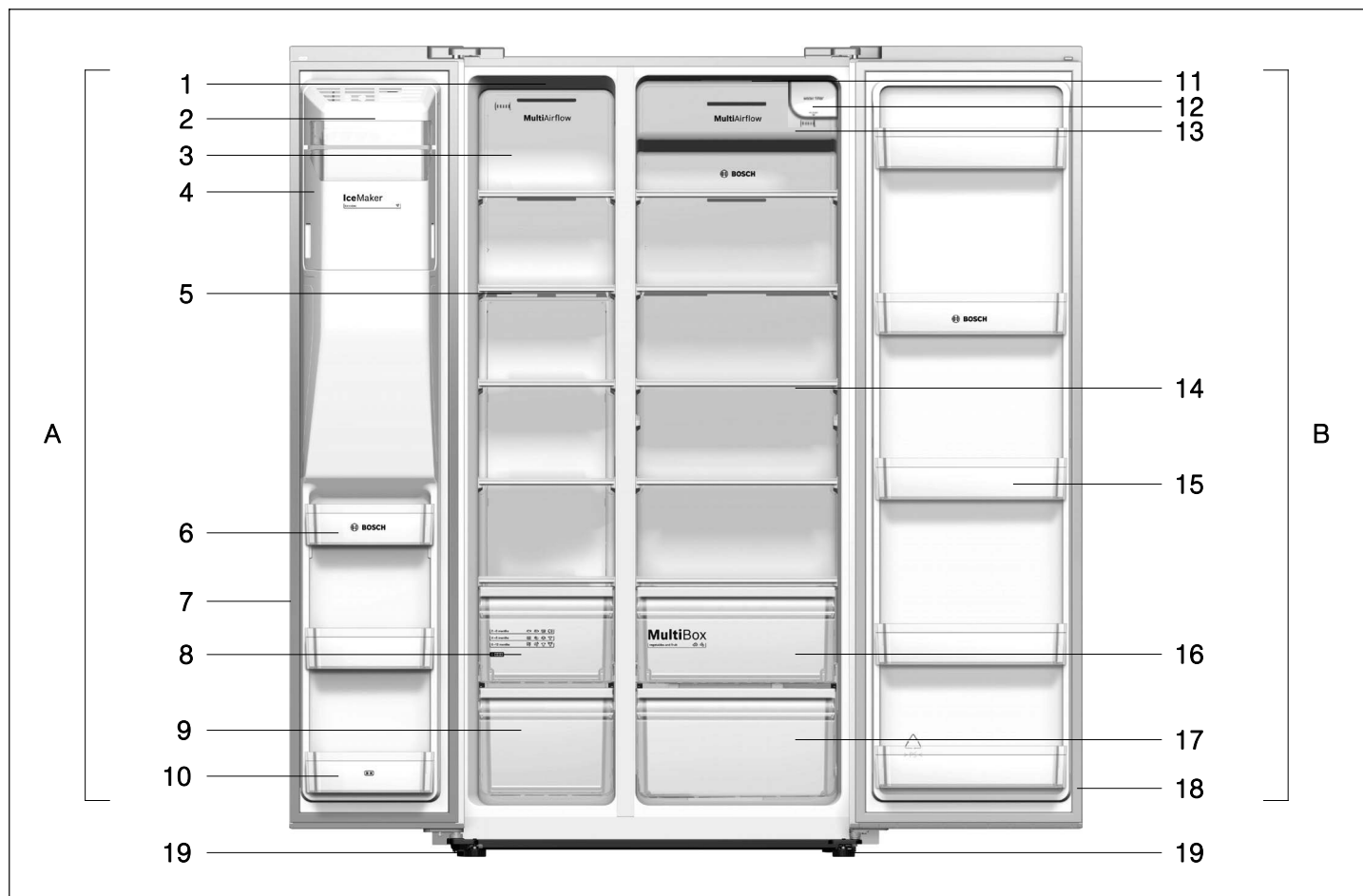
Spotřebič se v žádném případě nesmí připojovat k elektronické zástrčce pro úsporu energie.

Pro provoz našich spotřebičů lze použít sinusové a síťové měniče napětí. Síťové měniče napětí se používají u fotovoltaických zařízení, která jsou připojená přímo k veřejné elektrické síti. U tzv. ostrovních řešení (např. na lodích nebo horských chatách), která nemají přímé připojení k veřejné elektrické síti, je nutné použít sinusové měniče napětí.

Seznámení se spotřebičem

Upozornění:

Z důvodu průběžných změn u našich výrobků se váš spotřebič může od tohoto návodu nepatrně lišit. Funkce a použití jsou ale stejné.



A Mrazák

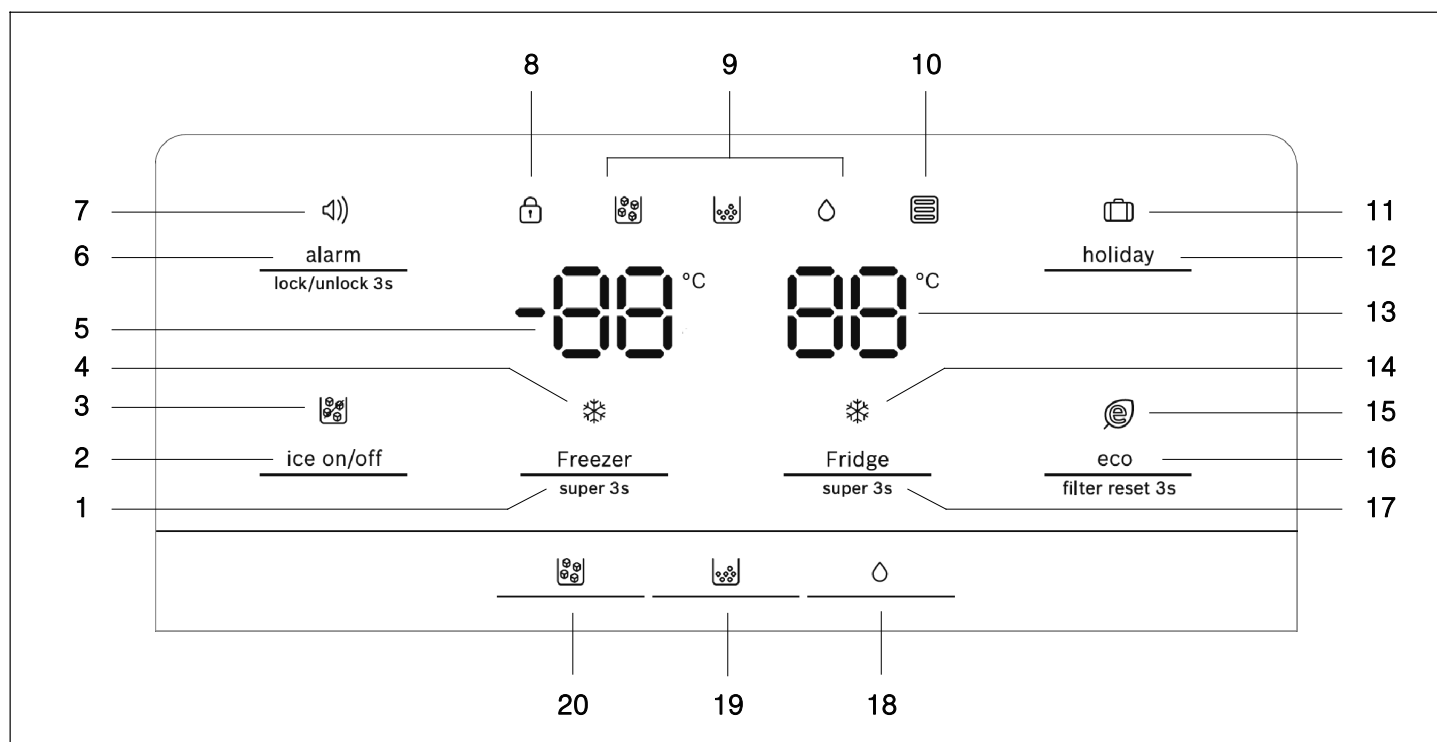
- 1 LED osvětlení mrazáku
- 2 Přední kryt výrobku ledu
- 3 Kryt odvětrávání mrazáku
- 4 Jednotka nádoby na kostky ledu
- 5 Police v mrazáku
- 6 Přihrádka ve dveřích mrazáku
- 7 Těsnění dveří mrazáku
- 8 Horní nádoba na zmrazené potraviny
- 9 Dolní nádoba na zmrazené potraviny
- 10 Přihrádka ve dveřích mrazáku (2 hvězdičky)

B Lednice

- 11 LED osvětlení lednice
- 12 Vodní filtr (pod krytem)
- 13 Kryt odvětrávání lednice
- 14 Police v lednici
- 15 Přihrádka ve dveřích lednice
- 16 Nádoba na ovoce a zeleninu
- 17 Dolní nádoba lednice
- 18 Těsnění dveří lednice
- 19 Šroubovací nožičky

Ovládací panel a displej

Ovládací panel a displej na dveřích se skládá ze 2 částí pro zobrazení teploty, ukazatelů pro různé druhy provozu a 9 funkčních tlačítek.



- | | | | |
|----|--|----|---|
| 1 | Tlačítko „Freezer / super 3s“
Pro nastavení teploty v mrazáku. | 11 | Ukazatel ☑ (holiday)
Svíí, když je aktivní režim dovolené. |
| 2 | Tlačítko „ice on/off“
Pro zapnutí / vypnutí výrobce ledu. | 12 | Tlačítko „holiday“
Pro zapnutí / vypnutí režimu dovolené. |
| 3 | Ukazatel 🧊 (ice off)
Svíí, když je výrobce ledu vypnutý. | 13 | Ukazatel teploty v lednici |
| 4 | Ukazatel ❄️ (supermrazení)
Svíí, když je aktivní funkce supermrazení. | 14 | Ukazatel ❄️ (superchlazení)
Svíí, když je aktivní funkce superchlazení. |
| 5 | Ukazatel teploty v mrazáku | 15 | Ukazatel 🌿 (eco)
Svíí, když je aktivní energeticky úsporný režim. |
| 6 | Tlačítko „alarm / lock/unlock 3s“
Pro vypnutí alarmu dveří.
Pro vypnutí zablokování tlačítek a funkce výdejnku (dětská pojistka). | 16 | Tlačítko „eco / filter reset 3s“
Pro resetování ukazatele vodního filtru po výměně filtru. |
| 7 | Ukazatel 🔔 (alarm)
Svíí při alarmu dveří. | 17 | Tlačítko „Fridge / super 3s“
Pro nastavení teploty v lednici. |
| 8 | Ukazatel 🗝️ (zablokování tlačítek)
Svíí, když je aktivní dětská pojistka. | 18 | Tlačítko 🌊
nastavení výdejnku ledu / vody na druh provozu voda. |
| 9 | Ukazatel druhu provozu výdejnku ledu / vody:
🧊 Je aktivní druh provozu ledové kostky.
🧊 Je aktivní druh provozu drcený led.
🌊 Je aktivní druh provozu voda. | 19 | Tlačítko 🧊
nastavení výdejnku ledu / vody na druh provozu drcený led. |
| 10 | Ukazatel 📄 (vodní filtr)
Když ukazatel bliká, musí se vodní filtr vyměnit (→ Kapitola „Výměna vodního filtru“). | 20 | Tlačítko 🧊
nastavení výdejnku ledu / vody na druh provozu kostky ledu. |

Zapnutí spotřebiče

Při zapnutí spotřebiče svítí podsvícení ukazatelů na ovládacím panelu a displeji. Všechny ukazatele se rozsvítí na 3 sekundy a zazní akustický signál. Když nestisknete žádné tlačítko a dveře jsou zavřené, podsvícení za 60 sekund zhasne.

Nastavené teploty jsou dosaženy až za několik hodin. Předtím nekladějte do spotřebiče žádné potraviny.


Z výroby jsou doporučené následující teploty:

- Mrazák: $-18\text{ }^{\circ}\text{C}$
- Lednice: $+4\text{ }^{\circ}\text{C}$


Upozornění:

Po zapnutí spotřebiče je dětská pojistka vypnutá.


Dětská pojistka

Když svítí ukazatel , jsou tlačítka zablokována a výdejník ledu / vody je deaktivovaný.

Zrušení zablokování tlačítek

Pro zrušení zablokování tlačítek a aktivaci výdejníku ledu / vody podržte 3 sekundy stisknuté tlačítko „alarm / lock/unlock 3s“. Ukazatel  zhasne.

Aktivace zablokování tlačítek

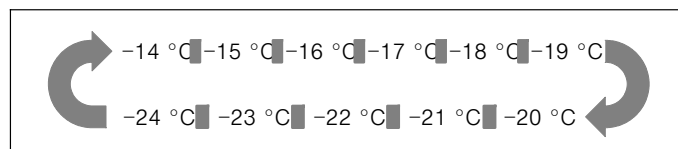
Pro zablokování tlačítek a deaktivaci výdejníku ledu / vody podržte 3 sekundy stisknuté tlačítko „alarm / lock/unlock 3s“. Ukazatel  svítí.

Nastavení teploty

Mrazák

Teplotu v mrazáku lze nastavit od $-14\text{ }^{\circ}\text{C}$ do $-24\text{ }^{\circ}\text{C}$. Doporučujeme nastavit $-18\text{ }^{\circ}\text{C}$.

Po zrušení zablokování tlačítek je nastavení teploty aktivní. Stiskněte tlačítko „Freezer / super 3s“ a nastavte teplotu podle potřeby od $-14\text{ }^{\circ}\text{C}$ do $-24\text{ }^{\circ}\text{C}$. Příslušná hodnota se zobrazí v následujícím pořadí na displeji:

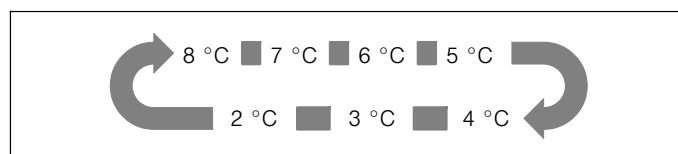


Lednice

Teplotu v lednici lze nastavit od $+2\text{ }^{\circ}\text{C}$ do $+8\text{ }^{\circ}\text{C}$. Doporučujeme nastavit $+4\text{ }^{\circ}\text{C}$.

Choulostivé potraviny by se neměly skladovat při teplotě vyšší než $+4\text{ }^{\circ}\text{C}$.

Po zrušení zablokování tlačítek je nastavení teploty aktivní. Stiskněte tlačítko „Fridge / super 3s“ a nastavte teplotu podle potřeby od $8\text{ }^{\circ}\text{C}$ do $2\text{ }^{\circ}\text{C}$. Příslušná hodnota se zobrazí v následujícím pořadí na displeji:



Užitný objem

Údaje k užitému objemu najdete ve spotřebiči na typovém štítku (→ Kapitola „Zákaznický servis“).

Mrazák

Používání mrazáku

- ke skladování zmrazených potravin.
- pro výrobu kostek ledu.
- pro zmrazování potravin.

Pozor!

Láhve nenechávejte v mrazáku déle, než je nutné, při zmrazení mohou prasknout.

Upozornění:

Dbejte na to, aby byly dveře mrazáku vždy správně zavřené! Při otevřených dveřích zmrazené potraviny rozmraznou a mrazicí prostor se silně namrazí. Kromě toho: plýtvání energií v důsledku vysoké spotřeby elektrického proudu!

Po zavření dveří mrazáku vznikne podtlak, který způsobí zvuk přisátí. Počkejte dvě až tři minuty, dokud se podtlak nevyrovná.

Nakupování zmrazených potravin

- Obal nesmí být poškozený.
- Dodržujte datum trvanlivosti.
- Teplota v mrazáku v prodejně musí být $-18\text{ }^{\circ}\text{C}$ nebo nižší.
- Zmrazené potraviny přepravujte pokud možno v termoizolační tašce a rychle vložte do mrazáku.

Nádoby na zmrazené potraviny

Nádoby na zmrazené potraviny jsou namontované na výsuvných kolejnicích a vejde se do nich velké množství zmrazených potravin.

Pro vyjmutí nádoby na zmrazené potraviny vytáhněte nádobu dopředu a vyndejte ji z výsuvů. Předtím vyndejte zmrazené potraviny.

Po vyndání nádoby na zmrazené potraviny zasuňte výsuvy zase úplně zpět.

Využijte celý objem hlubokého mrazení

Pokud nepotřebujete led, můžete výrobce ledu vypnout a místo nádoby na kostky ledu použít přihrádku ve dveřích (→ Kapitola „Čištění spotřebiče“).

Mrazicí kapacita

Údaje k mrazicí kapacitě najdete na typovém štítku.

Zmrazování čerstvých potravin

K zmrazování používejte pouze čerstvé potraviny v bezvadném stavu.

Aby se co nejlépe zachovaly výživná hodnota, aroma a barva, měla by se zelenina před zmrazováním blanširovat. U lilku, papriky, cukety a chřestu není blanširování nutné.

Literaturu o zmrazování a blanširování najdete v knihkupectví.

Upozornění:

Zmrazované potraviny ukládejte tak, aby se nedotýkaly již zmrazených potravin.

- Pro zmrazování se hodí: pečivo, ryby a mořské plody, maso, zvěřina, drůbež, zelenina, ovoce, bylinky, vejce bez skořápky, mléčné výrobky, jako sýr, máslo a tvaroh, hotové pokrmy a zbytky pokrmů, jako polévky, Eintopf, vařené maso a ryby, bramborové pokrmy, nákypy a sladké pokrmy.
- Pro zmrazování se nehodí: druhy zeleniny, které se obvykle jí syrové, např. listové saláty nebo ředkvičky, vejce ve skořápce, hroznové víno, celá jablka, celé hrušky a broskve, vejce vařená natvrdo, jogurt, kysané mléko, zakysaná smetana, crème fraîche a majonéza.

Zabalení zmrazených potravin

Potraviny neprodyšně zabalte, aby neztratily chuť nebo nevyschly.

1. Vložte potraviny do obalu.
2. Vytlačte vzduch.
3. Obal neprodyšně uzavřete.
4. Na obal napište obsah a datum zmrazení.

Vhodné obaly:

plastová fólie, hadicová fólie z polyetylenu, alobal, krabičky do mrazáku.

Tyto výrobky lze zakoupit ve specializovaných prodejnách.

Nevhodné obaly:

balicí papír, pergamenový papír, celofán, sáčky do odpadkového koše a použité nákupní sáčky.

K uzavření obalu se hodí:

gumičky, plastové spony, provázky, lepicí pásy odolné vůči chladu apod.

Sáčky a hadicové fólie za polypropylenu lze svařit pomocí svářečky fólií.

Trvanlivost zmrazených potravin

Trvanlivost závisí na druhu potravin.

Při teplotě $-18\text{ }^{\circ}\text{C}$:

- Ryby, uzeniny, hotové pokrmy, pečivo: až 6 měsíců.
- Sýr, drůbež maso: až 8 měsíců.
- Zelenina, ovoce: až 12 měsíců.

Kalendář zmrazených potravin

2 – 6 months	
4 – 8 months	
6 – 12 months	

Aby nedošlo k snížení kvality zmrazených potravin, nepřekračujte dobu skladování. Doba skladování závisí na druhu zmrazených potravin. Čísla u symbolů udávají přípustnou dobu skladování zmrazených potravin v měsících.

U běžně prodávaných hluboce zmrazených potravin se řiďte podle data výroby nebo data trvanlivosti.

Supermrazení

Potraviny by se měly co možná nejrychleji zmrazit až do středu, aby zůstaly zachované vitaminy, výživné hodnoty, vzhled a chuť.

Když je zapnuté supermrazení, pracuje spotřebič nepřetržitě. Teploty v mrazáku jsou mnohem nižší než při normálním provozu.

Několik hodin před vložením čerstvých potravin zapněte supermrazení, abyste zabránili nežádoucímu stoupnutí teploty.

Pokud chcete využít mrazicí kapacitu podle typového štítku, zapněte supermrazení 24 hodin před vložením čerstvých výrobků do mrazáku.

Menší množství potravin (do 2 kg) lze zmrazit bez supermrazení.

Zapnutí supermrazení

Pro zapnutí funkce supermrazení podržte 3 sekundy stisknuté tlačítko „Freezer / super 3s“.

Ukazatel (supermrazení) svítí a jako teplota v mrazáku se zobrazí „ $-24\text{ }^{\circ}\text{C}$ “.

Vypnutí supermrazení

Pro vypnutí funkce supermrazení stiskněte tlačítko „Freezer / super 3s“.

Po vypnutí supermrazení zhasne ukazatel (supermrazení). Spotřebič se automaticky přepne zpět na teplotu, která byla nastavená před supermrazením.

Upozornění

Po 52 hodinách se supermrazení automaticky vypne.

Aktivací režimu dovolené nebo energeticky úsporného režimu se funkce supermrazení vypne.

Rozmrazování zmrazených potravin

V závislosti na druhu potraviny a jejich použití můžete zvolit jednu z následujících možností:

- při pokojové teplotě,
- v lednici,
- v elektrické pečicí troubě, s horkovzdušným ventilátorem / bez něj,
- v mikrovlnné troubě.

Pozor!

Mírně nebo úplně rozmrazené potraviny znovu nezmrazujte.

Znovu je lze zmrazit teprve po zpracování na hotový pokrm (uvařený nebo upečený).

Nevyužívejte již celou max. dobu skladování zmrazených potravin.

Lednice

Lednice je ideální místo pro skladování masa, uzenin, ryb, mléčných výrobků, vajec, hotových pokrmů a pečiva.

Co musíte dodržovat při skladování

- Skladujte čerstvé, nepoškozené potraviny. Tak zůstane déle zachována kvalita a čerstvost.
- U hotových výrobků a baleného zboží dodržujte datum minimální trvanlivosti nebo datum spotřeby uvedené výrobcem.
- Kvůli zachování aroma, barvy a čerstvosti ukládejte potraviny dobře zabalené nebo zakryté. Zabrání se tím přenášení chutí a zabarvení plastových částí uvnitř lednice.
- Teplé pokrmy a nápoje nechte nejprve vychladnout, pak je dejte do spotřebiče.

Upozornění:

Zabraňte kontaktu mezi potravinami a zadní stěnou. Zhoršila by se cirkulace vzduchu.

Potraviny nebo obaly by mohly k zadní stěně přimrznout.

Řiďte se teplotními zónami v lednici

Na základě cirkulace vzduchu v lednici vznikají různé studené zóny:

- Nejchladnější zóna je mezi nádobou na zeleninu a skleněnou policí nad ní.

Upozornění:

V nejchladnější zóně nad nádobou na zeleninu skladujte choulostivé potraviny (např. ryby, uzeniny, maso).

- Nejteplejší zóna je úplně nahoře u dveří.

Upozornění:

V nejteplejší zóně skladujte např. tvrdý sýr a máslo. U sýru se může dále rozvinout jeho aroma, máslo půjde dobře rozmazat.

Nádoba na ovoce a zeleninu

Nádoba je namontovaná na výsuvných kolejnicích a slouží k uložení ovoce a zeleniny.

Pro vyjmutí nádoby vytáhněte nádobu dopředu a vyndejte ji z výsuvů. Předtím vyndejte všechny potraviny.

Po vyndání nádoby zasuňte výsuvy zase úplně zpět.

Upozornění

- Ovoce choulostivé vůči chladu (např. ananas, banány, papája a citrusy) a zelenina choulostivá vůči chladu (např. lilky, okurky, cukety, papriky, rajčata a brambory) by se měly kvůli optimálnímu zachování kvality a aroma skladovat mimo lednici při teplotách cca +8 °C až +12 °C.
- V závislosti na množství a druhu skladovaných potravin se může v nádobě na zeleninu tvořit kondenzovaná voda. Kondenzovanou vodu odstraňte suchým hadrem.

Superchlazení

Při superchlazení lednice chladí na minimální možnou teplotu.

Superchlazení zapněte např.

- před vložením velkého množství potravin,
- pro rychlé vychlazení nápojů.

Zapnutí superchlazení

Pro zapnutí funkce superchlazení podržte 3 sekundy stisknuté tlačítko „Fridge / super 3s“.

Ukazatel ✱ (superchlazení) svítí a jako teplota v lednici se zobrazí „2 °C“.

Vypnutí superchlazení

Pro vypnutí funkce superchlazení stiskněte tlačítko „Fridge / super 3s“.

Po vypnutí superchlazení zhasne ukazatel ✱ (superchlazení). Spotřebič se automaticky přepne zpět na teplotu, která byla nastavená před superchlazením.

Upozornění




Po 3 hodinách se superchlazení automaticky vypne.

Aktivací režimu dovolené nebo energeticky úsporného režimu se funkce superchlazení vypne.

Výdejník ledu a vody

V závislosti na potřebě lze odebírat:

- chlazenou vodu,
- kostky ledu,
- drcený led.

Druh ledu nebo vodu můžete zvolit stisknutím tlačítka  (kostky ledu),  (drcený led) nebo  (voda).

Varování

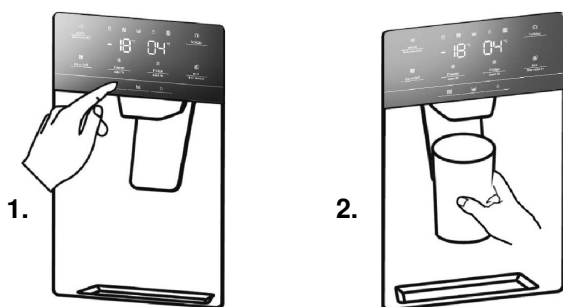
- Pro odběr vody nebo ledu nepoužívejte křehké nádoby – nebezpečí poranění při prasknutí skla!
- Nesahejte do výstupního otvoru – nebezpečí poranění nožem na drcení ledu!


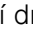
Upozornění:

Výdejník ledu a vody nefunguje, dokud jsou dveře mrazáku otevřené nebo když je aktivní dětská pojistka.

Odběr vody

Voda z výdejníku vody je vychlazená tak, aby byla vhodná k pití. Pokud si přejete chladnější vodu, přidejte do sklenice před napuštěním vody kostky ledu.



1. Stiskněte tlačítko  pro nastavení výdejníku ledu / vody na druh provozu voda. Ukazatel  svítí, když je aktivní druh provozu voda.
2. Sklenici zatlačte proti páčce výdejníku. Voda přestane téct, jakmile sklenici odtáhnete od páčky. Sklenici ihned neodstraňujte, podržte ji ještě 2 až 3 sekundy pod výdejníkem, abyste zabránili stříkání vody.

Upozornění:

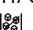
Pokud nevytéká voda nebo vytéká jen pomalu, zkontrolujte, zda není ucpaný vodní filtr a nemusí se vyměnit (→ Kapitola „Výměna vodního filtru“).

Výrobník ledu

Když mrazák dosáhne mrazicí teploty, proudí voda do výrobničku ledu a zmrzne na kostky ledu. Jakmile jsou kostky ledu hotové, automaticky se naplní do nádoby na kostky ledu.

Vypnutí výrobničku ledu

Pro úsporu vody a energie můžete výrobniček ledu vypnout, pokud nepotřebujete led.

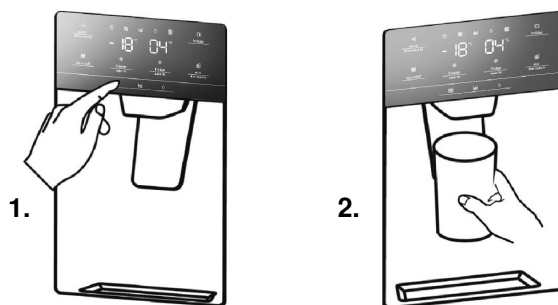
Pro zapnutí nebo vypnutí výrobničku ledu stiskněte tlačítko „ice on/off“. Když je výrobniček ledu vypnutý, svítí ukazatel  (ice off).


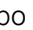


Upozornění: „ice on/off“ se týká jen výrobničku ledu, nikoli výdejníku ledu / vody.

Vyprázdnění nádoby na kostky ledu

Když delší dobu neodebíráte led, mohou kostky ledu v nádobě na kostky ledu přimrznout k sobě. V tom případě nádobu vyndejte a vyprázdněte (→ Kapitola „Čištění spotřebiče“).

Odběr ledu



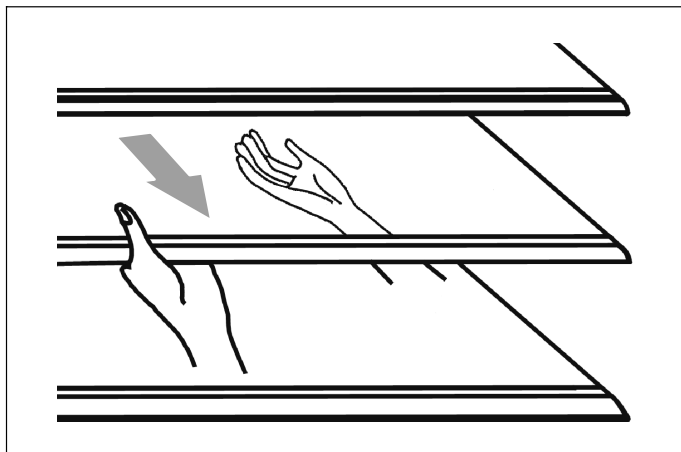
1. Stiskněte tlačítko  nebo  pro nastavení výdejníku ledu / vody na druh provozu kostky ledu nebo drcený led. Když je aktivní zvolený druh provozu, svítí příslušný ukazatel  nebo .
2. Vhodnou nádobu zatlačte proti páčce výdejníku. Odtáhněte nádobu od páčky, když je naplněná cca do poloviny: Led, který se nachází ve výstupním otvoru, může jinak způsobit, že nádoba přeteče, nebo může výstupní otvor zablokovat. Nádobu ihned neodstraňujte, podržte ji ještě 2 až 3 sekundy pod výdejníkem, abyste zabránili stříkání vody.

Upozornění

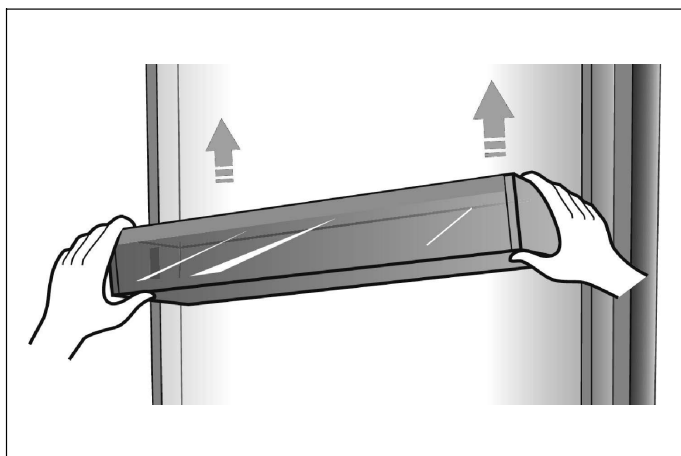
- Po přepnutí z kostek ledu na drcený led se mohou ve výdejníku nacházet ještě celé kostky ledu nebo jejich části. Ty se pak nacházejí v prvních porcích drceného ledu.
- Po přepnutí z drceného ledu na kostky ledu se ve výdejníku může nacházet ještě malé množství drceného ledu. Ten se pak nachází mezi prvními kostkami ledu.
- V normálním provozu neodebírejte led nepřetržitě déle než 1 minutu, abyste zabránili přehřátí motoru drtiče.

Variabilní uspořádání vnitřního prostoru

Lednice je vybavená 5 skleněnými policemi a několika různými přihrádkami ve dveřích, které jsou vhodné pro skladování vajec, plechovek, láhví s nápoji a zabalených potravin. Můžete je podle potřeby nasadit v různé výšce. Před vyjmutím přihrádek ve dveřích vyndejte všechny potraviny, abyste je nerozlili.



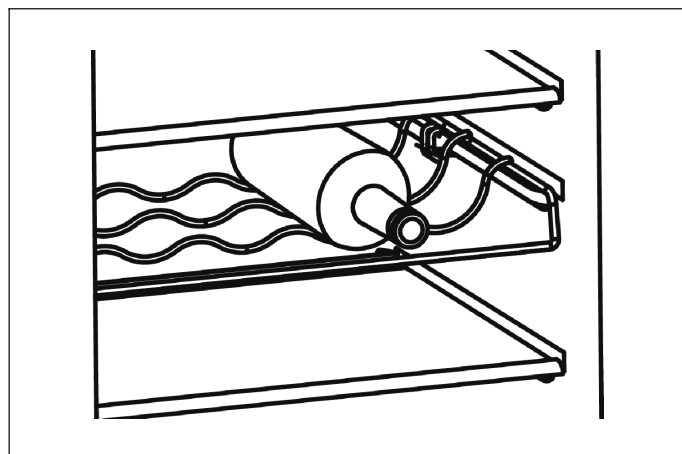
- Pro vyjmutí police ji opatrně vytáhněte dopředu tak, aby se uvolnila z vedení.
- Při vkládání police zpět zajistěte, aby se za ní ne-nacházela žádná překážka, a polici zasuňte opatrně zpět na místo.



- Přihrádky ve dveřích nazdvihněte a poté vyndejte.

Držák na láhve (volitelná výbava) slouží ke skladování vína a jiných nápojů v láhvích.

Upozornění: Při vyndávání láhví si počínejte opatrně.



- Držák lze za účelem čištění nebo pro úsporu místa vyndat.

Funkce alarmu

Při alarmu svítí ukazatel  a zní akustický signál.

Upozornění: Trojitý akustický signál při blikajícím ukazateli vodního filtru signalizuje potřebu výměny vodního filtru

(→ Kapitola „Výměna vodního filtru“).

Alarm dveří

Když jsou dveře mrazáku nebo lednice otevřené déle než dvě minuty, zapne se alarm dveří.

Při alarmu dveří zní akustický signál 3× za minutu a po 10 minutách automaticky ustane.

Kvůli úspoře energie byste při používání neměli nechávat spotřebič delší dobu otevřený.

Po zavření dveří se alarm vypne.

Při otevřených dveřích lze alarm vypnout stisknutím tlačítka „alarm / lock/unlock 3s“, když není aktivní dětská pojistka.

Režim dovolené


Při delší nepřítomnosti představuje nejlepší volbu režim dovolené. Při tomto druhu provozu se teplota v lednici nastaví na 15 °C a v mrazáku na -18 °C, aby se minimalizovala spotřeba energie.

Důležité: Během této doby neskladujte v lednici žádné potraviny.

Upozornění: Během nepřítomnosti byste měli vypnout také přívod vody.

Zapnutí režimu dovolené


Pro zapnutí režimu dovolené stiskněte tlačítko „holiday“.

Ukazatel  (holiday) svítí a jako teplota v lednici se zobrazí „15 °C“.

Upozornění: V režimu dovolené se automaticky vypne výrobek ledu.

Vypnutí režimu dovolené

Pro deaktivaci režimu dovolené stiskněte tlačítko „holiday“.


Po vypnutí režimu dovolené zhasne ukazatel  (holiday) na displeji. Spotřebič se automaticky přepne zpět na předtím nastavenou teplotu.

Energeticky úsporný režim

Energeticky úsporný režim vám pomůže snížit spotřebu energie. Teplota v lednici se nastaví na 6 °C a teplota v mrazáku na -17 °C.


Zapnutí energeticky úsporného režimu

Pro zapnutí energeticky úsporného režimu stiskněte tlačítko „eco / filter reset 3s“.

Když je aktivní energeticky úsporný režim, svítí ukazatel  (eco).

Vypnutí energeticky úsporného režimu

Pro deaktivaci energeticky úsporného režimu stiskněte tlačítko „eco / filter reset 3s“.

Po vypnutí energeticky úsporného režimu zhasne ukazatel  (eco) na displeji. Spotřebič se přepne zpět na předtím nastavenou teplotu.

Vypnutí a odstavení spotřebiče z provozu

Vypnutí spotřebiče

Vytáhněte síťovou zástrčku ze zásuvky nebo vypněte pojistku.

Lednice se vypne.

Pozor!

Když je spotřebič příliš dlouho vypnutý, led v nádobě na kostky ledu roztaje a ze spotřebiče vyteče na zem voda. Abyste tomu zabránili, měli byste nádobu na kostky ledu vyprázdnit (→ Kapitola „Čištění spotřebiče“).

Upozornění: Po vypnutí spotřebiče nezůstaneu dětská pojistka a funkce supermrazení a superchlazení uložené.

Odstavení spotřebiče z provozu

Když nebudete spotřebič delší dobu používat:

1. Vyměňte ze spotřebiče všechny potraviny.
2. Vypněte přívod vody.
3. Odeberte zbývající pitnou vodu.
4. Síťovou zástrčku vytáhněte ze zásuvky.
5. Odstraňte vodní filtr.

Upozornění:

Před opětovným uvedením spotřebiče do provozu nainstalujte nový vodní filtr.

6. Vyčistěte vnitřní prostor spotřebiče a vyprázdněte nádobu na kostky ledu (→ Kapitola „Čištění spotřebiče“).
7. Nechte otevřené dveře spotřebiče, aby uvnitř nevznikal zápach.

Odmrazování

Mrazák

Díky plně automatickému systému NoFrost mrazák nenamrzá. Není nutné odmrazování.

Lednice

Odmrazování se provádí automaticky.

Rozmrazená voda odtéká odtokovým otvorem do odpařovací misky na zadní straně spotřebiče.

Čištění spotřebiče

⚠ Varování

Spotřebič nikdy nečistěte parním čističem!

Pozor!

- Nepoužívejte čisticí a rozpouštěcí prostředky obsahující písek, chloridy a kyseliny.
- Nepoužívejte drsné houbičky. Na kovovém povrchu by mohla vzniknout koroze.
- Pro odstraňování námrazy v lednici nepoužívejte ostré předměty.
- Police a nádoby nikdy nečistěte v myčce nádobí. Díly se mohou zdeformovat!

Postup

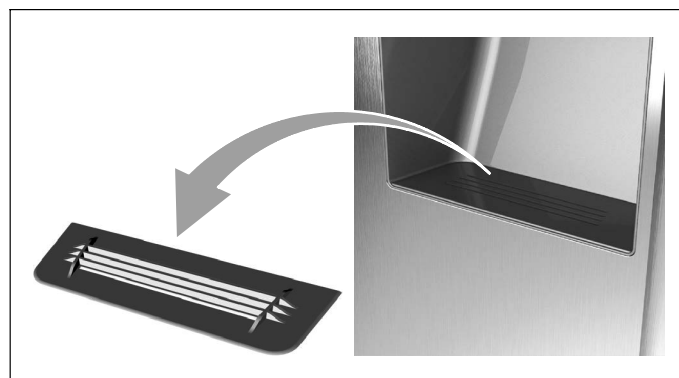
1. Vytáhněte síťovou zástrčku ze zásuvky nebo vypněte pojistku.
2. Vyměňte zmrazené potraviny a uložte je na chladném místě.
3. Počkejte, dokud neroztaje námraza.
4. Spotřebič vyčistěte měkkým hadrem, vlažnou vodou a trochou pH neutrálního mycího prostředku. Mycí roztok se nesmí dostat do osvětlení.
5. Těsnění dveří pouze omyjte pouze čistou vodou a poté důkladně osušte.
6. Po skončení čištění spotřebič znovu zapojte. Vnitřní prostor by měl být před zapojením zástrčky do zásuvky a zapnutí spotřebiče úplně suchý.
7. Znovu vložte zmrazené potraviny.

Výdejník ledu a vody

- Netahejte za páčku výdejníku. Pružina páčky by se mohla poškodit nebo by mohla prasknout.

Čištění misky na zachycení vody a mřížky

Rozlitá voda se shromažďuje v misce na zachycení vody.



- Pro čištění misky na zachycení vody a sítka lze sítko vyjmout.

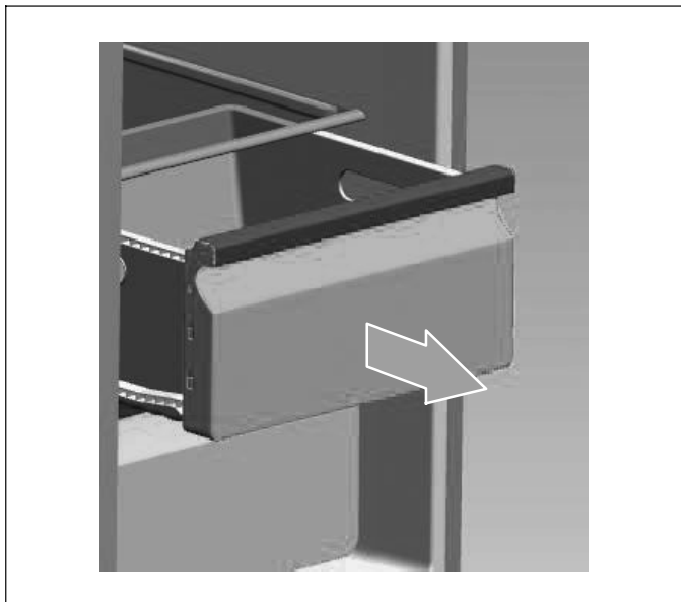
Vybavení

Pro čištění lze všechny variabilní části spotřebiče vyjmout (→ Kapitola „Variabilní uspořádání vnitřního prostoru“).

Upozornění:

Pro vyjmutí a čištění nádob úplně otevřete dveře přes 90°.

Vyjmutí nádob



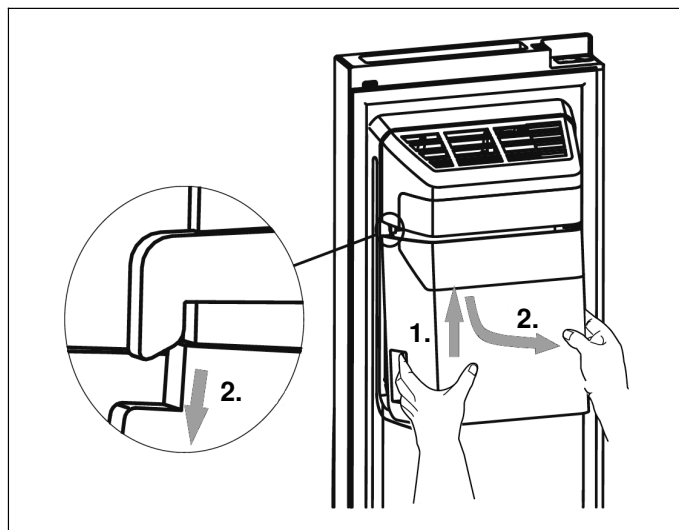
- Nádobu úplně vytáhněte, nazdvihnutím ji uvolněte z držáku a vyndejte ji.

Při nasazování položte nádobu na výsuvné kolejnice a zasuňte ji dovnitř. Nádobu při zatlačení dolů zaskočí.

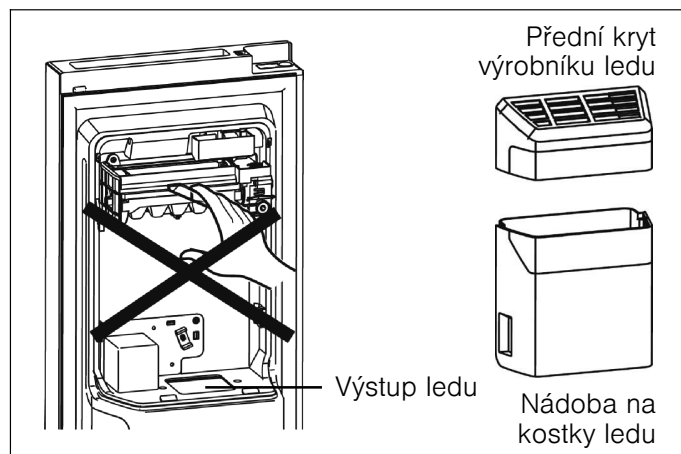
Manipulace s nádobou na kostky ledu

Vyjmutí nádoby na kostky ledu

Za účelem čištění nebo když není potřeba led, lze nádobu na kostky ledu vyndat.



1. Nádobu na kostky ledu uchopíte za držadlo a posuňte ji nahoru.
2. Pomalu ji vytáhněte, abyste zabránili poškození.



⚠ Varování

Nestrkejte prsty, ruce nebo nevhodné předměty do výstupu ledu nebo výrobku ledu. Mohlo by to způsobit poranění nebo věcné škody.

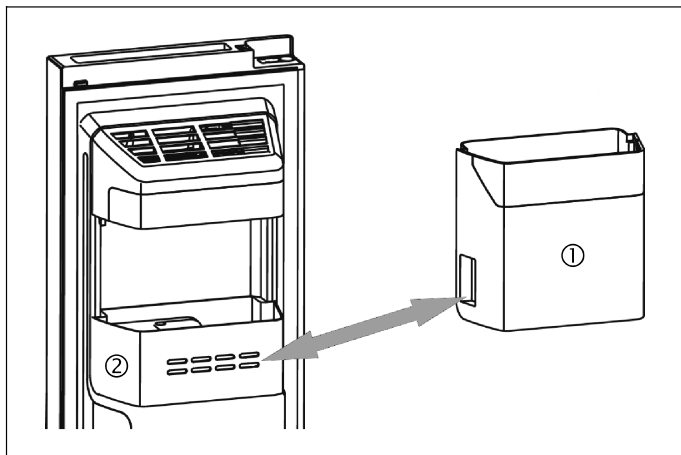
Upozornění: Výrobek ledu je vybavený vedením vody. Nerozebírejte sami celý systém napájení vodou. To by měli provádět jen kvalifikovaní pracovníci.

Vyprázdnění a čištění nádoby na kostky ledu

Nádoba na kostky ledu se musí vyprázdnit, když k sobě kostky ledu přimrznou, pokud jste dlouhou dobu neodebírali led nebo pokud bude spotřebič vypnutý.

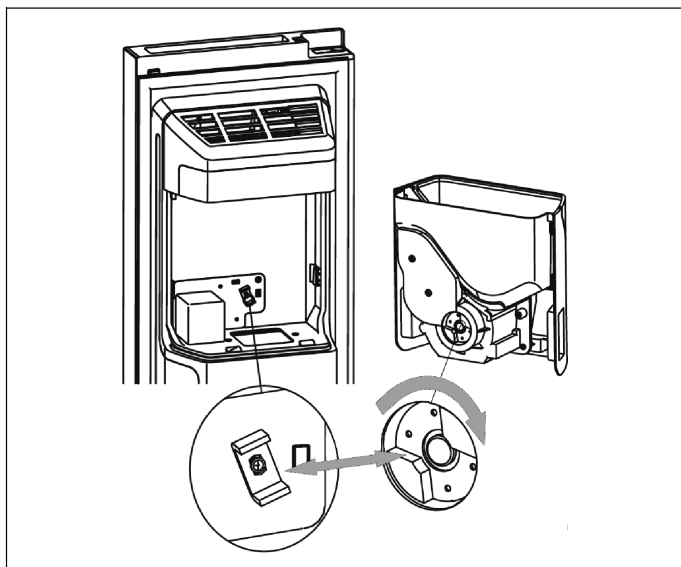
Umyjte ji jemným čisticím prostředkem, důkladně ji vypláchněte a dobře osušte. Nepoužívejte agresivní nebo abrazivní čisticí prostředky nebo rozpouštědla.

Výměna nádoby na kostky ledu

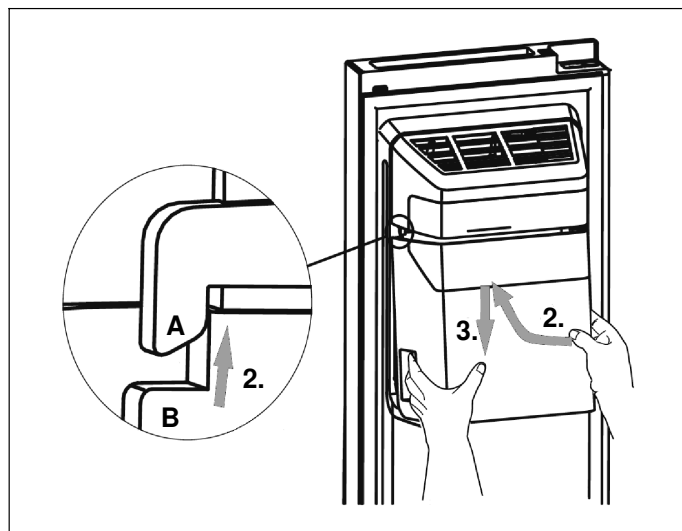


Pokud nepotřebujete led, lze výrobek ledu vypnout a místo nádoby na kostky ledu (1) nasadit přihrádku ve dveřích (2), aby bylo v mrazáku víc místa.

Montáž nádoby na kostky ledu



1. Zajistěte, aby se obě spojky nacházely vůči sobě ve správném úhlu, aby do sebe zapadly. V případě potřeby spojku na nádobě na kostky ledu otočte, aby pasovala na spojku motoru.



2. Nádoba na kostky ledu uchopte za držadlo a posuňte ji nahoru. Zajistěte přitom, aby nádoba na kostky ledu (B) na obou stranách zaskočila do úchyťů (A) výrobku ledu.
3. Nádoba na kostky ledu stáhněte dolů a zkontrolujte, zda pevně drží.

Odmrazování


Ačkoli se spotřebič odmrazuje automaticky, může se na vnitřních stěnách mrazáku vytvořit namrzlá vrstva, pokud jste často otevírali dveře nebo byly dveře otevřené příliš dlouho.

Pokud je namrzlá vrstva příliš silná, počkejte, dokud nebudou zásoby potravin malé, a postupujte následovně:

1. Vyndejte potraviny a police, vytáhněte síťovou zástrčku ze zásuvky a nechte otevřené dveře. Pro urychlení procesu odmrazování v místnosti vydatně větrejte.
2. Když je odmrazování dokončené, výše popsaným způsobem vyčistěte spotřebič.

Výměna vodního filtru

Vodní filtr by se měl v zásadě měnit každých 6 měsíců, aby byla zabezpečena nejlepší možná kvalita vody.

Po odebrání cca 4 000 l vody (běžná spotřeba za 6 měsíců), bliká ukazatel vodního filtru  a třikrát zazní akustický signál jako upozornění na nutnost výměny filtru.

Upozornění:

Pokud nevytéká voda nebo vytéká jen pomalu, zkontrolujte, zda není ucpaný vodní filtr a nemusí se vyměnit. V některých místech je ve vodě vysoký obsah vápníku, čímž se filtr rychleji ucpe.

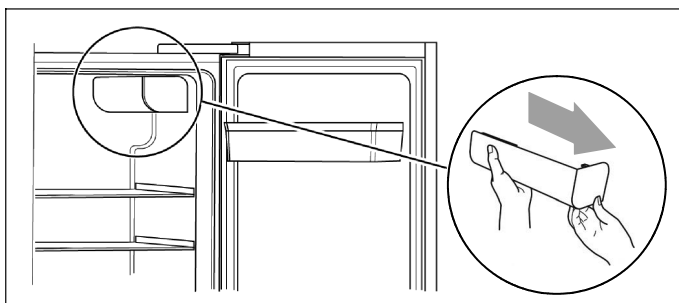
Nákup nového vodního filtru

Nejdříve je nutné koupit nový filtr. Nový filtr můžete koupit u prodejce, u kterého jste zakoupili spotřebič, nebo u zákaznického servisu. Dbejte na to, abyste zakoupili stejný typ filtru, abyste mohli filtr ve spotřebiči správně používat.

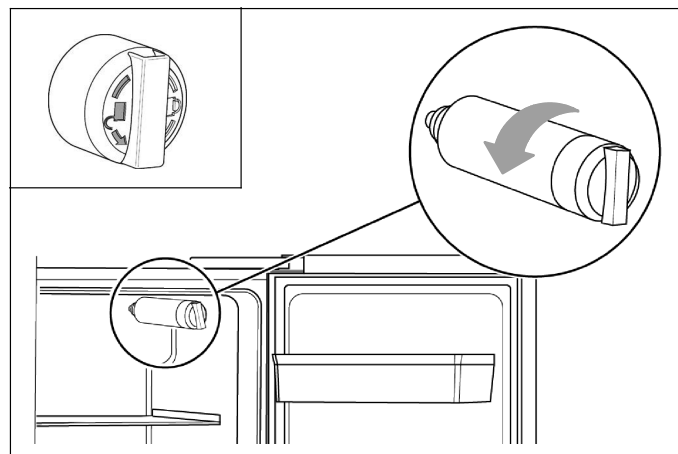
Odstranění starého vodního filtru

Upozornění

- Před odstraněním filtru vypněte přívod vody.
- Při výměně filtru může z filtru a vedení vytéct trochu vody. Zachyťte vodu do misky a utřete vodu, která případně vyteče.



1. Co možná nejvíce otevřete dveře mrazáku a pomalu vytáhněte kryt filtru a odstraňte ho tak.

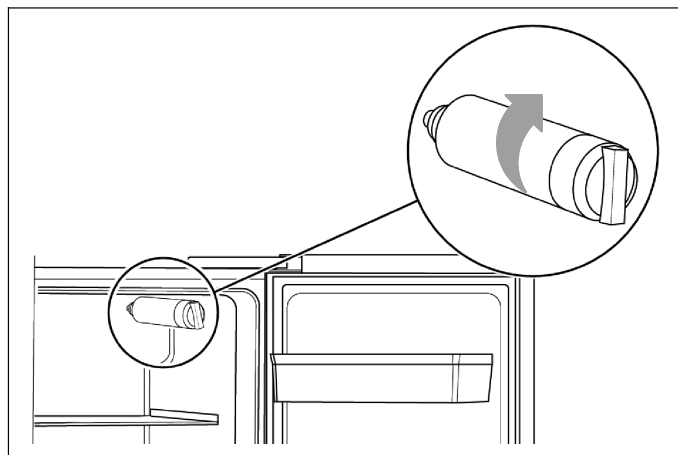


2. Starý vodní filtr vyšroubujte proti směru hodinových ručiček (viz značka na filtru) a vyndejte ho.

Varování – nebezpečí poškození

Vodní filtr nevytahujte násilím.

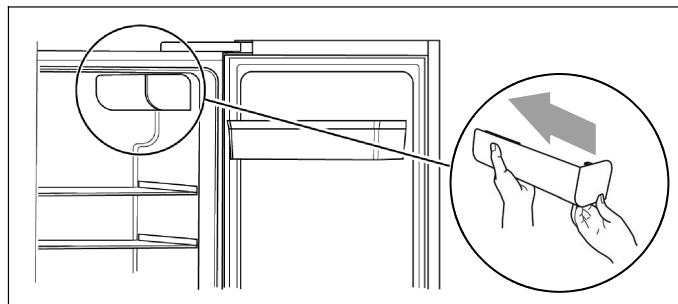
Montáž nového vodního filtru



1. Nový vodní filtr zašroubujte po směru hodinových ručiček a zkontrolujte, zda je filtr pevně usazený v patci.

Varování

V případě nesprávné instalace se může stát, že spotřebič nebude správně fungovat nebo že bude vytékat voda.



2. Nasadte znovu kryt filtru tak, že ho opatrně nasunete.
3. Po úspěšné výměně filtru resetujte ukazatel vodního filtru tím, že tři sekundy podržíte stisknuté tlačítko „eco / filter reset 3s“.

Osvětlení (LED)

Spotřebič je vybavený bezúdržbovým LED osvětlením. Opravy tohoto osvětlení smí provádět pouze zákaznický servis nebo autorizovaní odborníci.

Úspora energie

- Spotřebič umístěte do suché, dobře větrané místnosti. Spotřebič by neměl stát přímo na slunci nebo v blízkosti zdroje tepla (např. topné těleso, sporák).
- Větrací a odvětrávací otvory spotřebiče nesmí být zastavěné.
- Teplé potraviny a nápoje nechte nejprve vychladnout, pak je dejte do spotřebiče.
- Zmrazené potraviny, které chcete rozmrazit, dejte do lednice a využijte chlad ze zmrazených potravin pro chlazení ostatních potravin.
- Spotřebič otevírejte na nejkratší možnou dobu.
- Dbejte na to, aby byly dveře mrazáku vždy správně zavřené.
- Uspořádání jednotlivého vybavení nemá vliv na spotřebu energie spotřebiče.
- Pro úsporu vody a energie můžete výrobník ledu vypnout, pokud nepotřebujete led.

Zvuky při provozu

Zcela normální zvuky

- Zvuky při chodu kompresoru.
- Zvuky pohybu vzduchu od malého motoru ventilátoru v lednici nebo jiných částech.
- Bublavé zvuky, podobně jako u vařící se vody.
- Praskání při automatickém odmrazování.
- Cvakání před spuštěním kompresoru.
- Zvuky, když z výrobniku ledu padají kostky ledu do nádoby na kostky ledu.
- Když stisknete tlačítko \odot , spustí se vodní čerpadlo a dokud běží, je slyšet slabý zvuk.

Zabránění hlučnosti

Spotřebič nestojí rovně

Vyrovnejte spotřebič pomocí vodováhy. Použijte k tomu šroubovací nožičky nebo spotřebič podložte.

Spotřebič se opírá

Odsuňte spotřebič od sousedního nábytku nebo spotřebičů.

Nádoby nebo odkládací plochy se viklají nebo jsou vzpříčené

Zkontrolujte vyjímatelné díly a případně je znovu nasadte.

Láhve nebo nádoby se dotýkají

Trochu od sebe láhve nebo nádoby odsuňte.

Malé závady odstraníte sami

Než zavoláte servis:

Zkontrolujte, zda nemůžete poruchu odstranit sami pomocí následujících pokynů.

Náklady na poradenství poskytnuté zákaznickým servisem musíte uhradit sami – i během záruční doby!

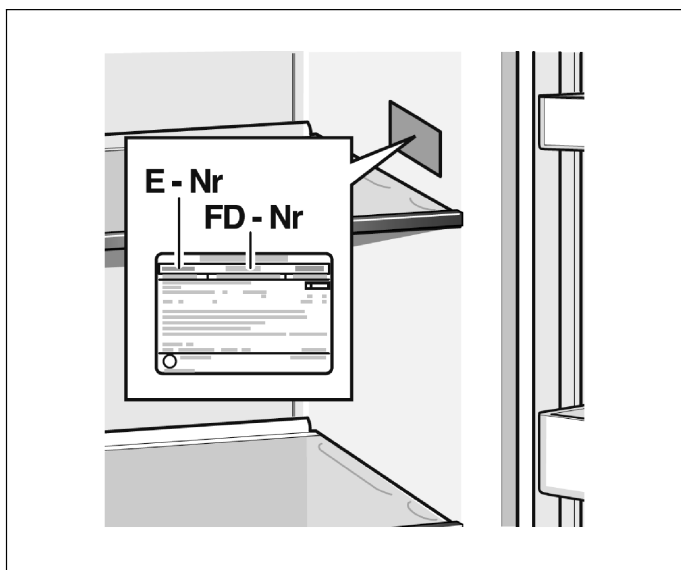
Závada	Možná příčina	Náprava
Spotřebič nefunguje	Síťová zástrčka není zapojená.	Zkontrolujte, zda je síťová zástrčka správně zapojená.
	Je vypnutá nebo vadná pojistka.	Zkontrolujte, v případě potřeby vyměňte pojistku.
	Výpadek proudu.	Zkontrolujte napájení.
	Příliš nízká teplota prostředí.	Pokuste se problém odstranit snížením nastavené teploty.
	Je normální, že spotřebič nepracuje během automatického odmrazování nebo krátce po zapnutí spotřebiče kvůli ochraně kompresoru.	
Zápach ve vnitřním prostoru	Vnitřní prostor je znečištěný.	Vyčistěte vnitřní prostor.
	Některé potraviny, nádoby nebo obaly způsobují zápach.	
Motor stále běží	Je normální, že je často slyšet zvuk motoru. Za níže uvedených okolností musí motor běžet častěji: <ul style="list-style-type: none"> ■ Je nastavená nižší teplota, než je nutné. ■ Před krátkou dobou jste vložili do spotřebiče velké množství teplých potravin. ■ Teplota prostředí je příliš vysoká. ■ Dveře byly otevřené příliš dlouho nebo jste je příliš často otevírali. ■ Po uvedení do provozu, nebo když byl spotřebič delší dobu vypnutý. 	
Ve vnitřním prostoru se tvoří namrzlá vrstva	Jsou zakryté větrací otvory; nedostatečné větrání; dveře nejsou správně zavřené.	Zajistěte, aby větrací otvory nebyly zakryté potravinami a aby byly potraviny ve spotřebiči umístěny tak, aby bylo zabezpečeno dostatečné větrání. Zkontrolujte, zda jsou dveře správně zavřené. Pro odstranění námrazy: → Kapitola „Čištění spotřebiče“.
Teplota ve spotřebiči je příliš vysoká	Možná byly dveře příliš dlouho otevřené nebo jste je příliš často otevírali; nebo byly dveře otevřené kvůli nějaké překážce; nebo je spotřebič nainstalovaný s nedostatečným volným prostorem po stranách, dole či nahoře.	Neotevírejte dveře zbytečně a nenechávejte je otevřené déle, než je nutné; zkontrolujte volný prostor okolo spotřebiče.
Dveře jdou těžka zavřít	Spotřebič není nakloněný o cca 15 mm dozadu. Ve vnitřním prostoru něco brání zavření dveří.	Zkontrolujte sklon a v případě potřeby ho upravte otáčením šroubovacích nožiček. Zkontrolujte vnitřní prostor a odstraňte překážku.
Osvětlení nefunguje	LED osvětlení se automaticky vypnulo, protože dveře byly příliš dlouho otevřené. LED osvětlení je vadné.	Pro opětovné zapnutí osvětlení zavřete dveře a znovu je otevřete. Nechte LED osvětlení vyměnit → Kapitola „Osvětlení (LED)“.

Závada	Možná příčina	Náprava
Na podlahu kape voda	Odpařovací miska dole na zadní straně spotřebiče není vyrovnaná nebo není odtoková trubka správně umístěná nad miskou nebo je ucpaná. Přípojka vody netěsní. Led v nádobě na kostky ledu roztál, protože byl spotřebič bez proudu.	Zkontrolujte odpařovací misku a odtokovou trubku na zadní straně spotřebiče. Zkontrolujte připojení vody a utáhněte přípojky. Zkontrolujte nádobu na kostky ledu a v případě potřeby ji vyprázdněte.
Výdejník vody nefunguje	Není připojená voda nebo je přívod vody vypnutý. Přívodní hadice je uskrípnutá nebo zalomená. Vodní filtr není správně nainstalovaný nebo je ucpaný. Nádržka na vodu zamrzla kvůli příliš nízké teplotě v mrazáku. Je aktivní dětská pojistka nebo nejsou zavřené dveře mrazáku.	Zkontrolujte vedení vody a přívod vody. Zkontrolujte vodní filtr. Mírně zvýšte teplotu v lednici. Deaktivujte dětskou pojistku. Zavřete dveře mrazáku.
Nelze odebrat led	Po instalaci trvá několik hodin, než je v mrazáku dosaženo příslušné teploty a lze vyrábět kostky ledu. Není připojená voda nebo je přívod vody vypnutý. Vodní filtr není správně nainstalovaný nebo je ucpaný. Kostky ledu v nádobě na kostky ledu k sobě přimrzly nebo jsou zaseknuté ve výstupním otvoru. Výrobník ledu je vypnutý.	Zkontrolujte vedení vody a přívod vody. Zkontrolujte vodní filtr. Zkontrolujte výstupní otvor. Zkontrolujte nádobu na kostky ledu a v případě potřeby ji vyprázdněte. Zapněte výrobek ledu.

Zákaznický servis

Zákaznický servis ve vašem okolí najdete v telefonním seznamu nebo v seznamu zákaznických servisů. Zákaznickému servisu sdělte prosím číselné označení výrobku (č. E) a výrobní číslo (č. FD) spotřebiče.

Tyto údaje naleznete na typovém štítku.



Uvedením správného označení výrobku a výrobního čísla nám pomůžete zabránit zbytečným cestám. Ušetříte tak s tím spojené vícenáklady.

Objednání opravy a poradenství v případě poruchy

Kontaktní údaje pro všechny země najdete v příloženém seznamu zákaznických servisů.

CZ 251 095 546



Thank you for buying a Bosch Home Appliance!

Register your new device on MyBosch now and profit directly from:

- **Expert tips & tricks for your appliance**
- **Warranty extension options**
- **Discounts for accessories & spare-parts**
- **Digital manual and all appliance data at hand**
- **Easy access to Bosch Home Appliances Service**

Free and easy registration – also on mobile phones:

www.bosch-home.com/welcome



Looking for help? You'll find it here.

Expert advice for your Bosch home appliances, need help with problems or a repair from Bosch experts.

Find out everything about the many ways Bosch can support you:

www.bosch-home.com/service

Contact data of all countries are listed in the attached service directory.

Bosch Home Appliance Group

P.O. Box 83 01 01

D-81701 Munich

Germany

www.bosch-home.com



9001582532 (0008)

CS

Záruční podmínky

společnosti BSH domácí spotřebiče s.r.o.

1. Záruka

Na tento výrobek je v souladu § 2113 a násl. zákona č. 89/2012 Sb., občanský zákoník, v platném znění, poskytována **záruka za jakost 24 měsíců** (dále jen „záruka“), která běží zpravidla od odevzdání výrobku zákazníkovi. Pokud byla sjednána delší záruka, řídí se tato speciálními pravidly.

Záruka 24 měsíců je poskytována pouze zákazníkovi spotřebiteli a jen na výrobek **k běžnému užívání v domácnosti**. Zákazníkovi podnikateli nebo jiné právnické osobě je poskytnuta 24 měsíční záruka za předpokladu, že se koupě netýká jeho podnikatelské činnosti (např. prádelna, ubytovací služby, restaurační zařízení apod.), způsob užívání je obdobný užívání v domácnosti a výrobek není prokazatelně přetěžován (kumulativně); v ostatních případech je poskytována záruka v délce 6 měsíců. Společnost BSH domácí spotřebiče s.r.o. si vyhrazuje právo omezit plnění záruky nad rámec 6 měsíců v případě, že bude zjevné, že spotřebič není provozován v souladu s výše uvedenými podmínkami.

2. Pořizovací doklad a záruční list

Základním průkazem práv zákazníka je **pořizovací doklad** (paragon, faktura, leasingová smlouva apod.). Pokud byl při prodeji vydán **záruční list**, je tento součástí výrobku s výrobním číslem uvedeným na přední straně tohoto záručního listu. Nedílnou součástí záručního listu je pořizovací doklad. Zákazník si ve vlastním zájmu pořizovací doklad i záruční list pečlivě uschová.

Bezplatný záruční servis je možno poskytnout jen v případě předložení pořizovacího dokladu nebo v případě prodloužené záruky i vyplněného záručního listu a vystaveného certifikátu, pokud byl vydán. Záruční list vyplňuje prodejce a je v zájmu zákazníka zkontrolovat správnost a úplnost uvedených údajů. Záruční list je platný pouze v originálu, na kopie nebude brán zřetel.

3. Uplatnění záruky

Zákazník má v rámci poskytnuté záruky právo na bezplatné, včasné a řádné odstranění reklamované vady výrobku, a to opravou, popřípadě – není-li to vzhledem k povaze (tzn. příčině i projevu) vady neúměrné – právo na výměnu výrobku nebo jeho vadné součásti. Za zákonem stanovených podmínek může být poskytnuta sleva na výrobku anebo může být výrobek vrácen.

Záruční oprava se vztahuje výhradně na vady, které vzniknou průkazně v době platné záruky. Takto vzniklé vady je oprávněn odstranit pouze **autorizovaný servis**. Uplatnit záruku může zákazník u autorizovaného servisu nebo v prodejně, kde byl výrobek zakoupen, a to bez zbytečného odkladu, nejpozději však do konce záruční doby. Zvolí-li zákazník jiný, než nejbližší autorizovaný servis, bude na něm, aby nesl v souvislosti s tím zvýšené náklady.

Autorizovaný servis posoudí oprávněnost reklamace a podle povahy vady výrobku rozhodne o způsobu řešení reklamace.

Seznam autorizovaných servisů je k dispozici na www.bosch-home.com/cz.

Doba, po kterou zákazník nemůže výrobek z důvodu vady používat, se do záruční doby nepočítá. O tuto dobu se záruční doba prodlužuje. Při výměně se **běh záruční doby** neobnovuje. Při opravě nedochází k běhu nové záruční doby týkající se opravené součásti či součástky.

Po provedení záruční opravy je autorizovaný servis povinen vydat zákazníkovi čitelnou kopii opravního listu. **Opravní list** slouží k prokazování práv zákazníka, proto je ve vlastním zájmu zákazníka před podpisem opravního listu zkontrolovat jeho obsah a kopii opravního listu pečlivě uschovat.

Zákazník je povinen poskytnout autorizovanému servisu **součinnost** k ověření existence reklamované vady a k jejímu odstranění (včetně odpovídajícího potřebného vyzkoušení nebo demontáže výrobku).

Při uplatnění reklamace předá zákazník **výrobek čistý** v souladu s hygienickými předpisy nebo obecnými hygienickými zásadami včetně všech jeho součástí a příslušenství, umožňujících takové ověření a odstranění vady. V případě, že výrobek nedodá kompletní a je-li kompletnost výrobku nezbytná k zjištění existence reklamované vady a/nebo k jejímu odstranění, běh lhůty k vyřízení reklamace začíná až dodáním chybějících součástí.

4. Neoprávněnost reklamace

Reklamacie není oprávněná v případech, vznikla-li závada nebo poškození:

- a) prokazatelně nesprávným užíváním výrobku (např. v rozporu s návodem, s pokyny uvedenými na obalu výrobku či v záručním listě, užíváním v rozporu s obecně známými pravidly užívání předmětného výrobku, provozem při nesprávném napájecím napětí, připojování na nedovolené zdroje proudu, užíváním zboží v nevhodných podmínkách – vlhko, prašnost, extrémní tvrdost vody apod.) anebo jiným nesprávným jednáním uživatele (např. neodbornou instalací či zapojením);
- b) prokazatelně nedovolenými zásahy do přístroje (konstrukční nebo jiná úprava, neodborná montáž), živelnou katastrofou nebo mechanickým poškozením výrobku;
- c) nese-li předložený záruční list zjevné známky provedených změn údajů nebo je-li na výrobku odlišné výrobní číslo od toho, jež je uvedeno v záručním listě;
- d) u estetických komponentů, nezajišťujících funkčnost výrobku z důvodu:
 - transportního poškození nebo přemístování (poškrábání, promáčknutí, praskliny, rozbitá skla a police apod.)
 - nefunkčních estetických komponentů jako jsou madla, skla, ovládací spínače apod., které jsou důsledkem běžného opotřebení
 - změny barvy plastových komponentů (jedná se o běžný fyzikálně chemický jev po čase používání)
 - vady spotřebních materiálů, u kterých je doba životnosti daná charakterem součástky (žárovky, vodní filtry, vzduchové, prachové filtry, uhlíkové filtry všeho druhu, akumulátory, baterie, apod.)
 - vady příslušenství a volitelné výbavy, způsobené nevhodnou manipulací nebo nepřiměřeným zacházením

Ze záručních oprav jsou vyloučeny případy běžné údržby nebo čištění, instalace, programování, kontroly parametrů výrobku.

5. Náhradní díly

Záruka na samostatně prodaný náhradní díl výrobku je poskytována v délce 6 měsíců, a to za předpokladu jeho odborné instalace.

6. Pozáruční servis

V případě placené pozáruční opravy provedené autorizovaným servisem se poskytuje záruka v délce 24 měsíců.

7. Rozšířená záruka nad rámec zákona

U spotřebičů (pračky, myčky) sériově vybavených systémem **Aqua-Stop** (patent BSH) je výrobcem poskytnuta záruka na škody způsobené chybou tohoto systému. Na tyto škody je zákazníkovi spotřebiteli poskytnuta náhrada, a to po celou dobu životnosti spotřebiče. Vyloučena je náhrada škody v případě, kdy nebyl spotřebič zapojen do elektrického obvodu pod proudem.

8. Upozornění pro prodejce

Prodejce je povinen vyplnit správně a úplně záruční list v den prodeje výrobku. Při případné předprodejní reklamaci je třeba předložit řádně vyplněný reklamační protokol a pořizovací doklad (fakturu).

9. Ochrana osobních údajů

Osobní údaje zákazníka kupujícího budou použity výhradně k účelům pro zpracování objednávek a k případnému vyřízení záruky v souladu se zák. č. 101/2000 Sb., o ochraně osobních údajů.

10. Prohlášení o hygienické nezávadnosti výrobků

Všechny výrobky distribuované společností BSH domácí spotřebiče s.r.o. a přicházející do styku s potravinami splňují požadavky o hygienické nezávadnosti dle zákona č.258/2000 Sb., vyhlášky 38/2001 Sb. Toto prohlášení se vztahuje na všechny výrobky přicházející do styku s potravinami uvedené v aktuálním ceníku společnosti BSH domácí spotřebiče s.r.o.

Ujištění dovozce o vydání prohlášení o shodě

Vážený zákazníku,
dle § 13, odst.5 zákona č.22/1997 Sb. Vás ujišťujeme, že na všechny výrobky distribuované společností BSH domácí spotřebiče s.r.o. našim obchodním partnerům bylo vydáno prohlášení o shodě ve smyslu zákona č. 22/1997 Sb a nařízení vlády č. 17/2003 Sb., 616/2006 Sb. a 22/2003 Sb. a příslušných nařízení vlády. Toto ujištění dovozce o vydání prohlášení o shodě se vztahuje na všechny výrobky včetně plynových spotřebičů, které jsou obsaženy v aktuálním ceníku firmy BSH domácí spotřebiče s.r.o.

B/S/H/

Kontakt na servis domácích spotřebičů BOSCH

BSH domácí spotřebiče s.r.o.
Radlická 350
158 00 Praha 5

Příjem oprav
Tel.: +420 251 095 546
Email: opravy@bshg.com

Objednávky příslušenství a náhradních dílů
Tel.: +420 251 095 556
Email: dily@bshg.com

Zákaznické poradenství
Tel.: +420 251 095 555
Email: bosch.spotrebice@bshg.com

Aktuální informace o servisu naleznete na internetových stránkách www.bosch-home.com/cz.
Zde máte možnost sjednat opravu pomocí online formuláře.



BOSCH



Register your
new device on
MyBosch now and
get free benefits:
**[bosch-home.com/
welcome](https://bosch-home.com/welcome)**

Kombinácia chladničky a mrazničky

KAD93AIEP

sk Návod na používanie a montáž

Obsah

Bezpečnostné upozornenia	3	Rozmrazovanie potravín	14
O tomto návode	3	Chladiaci priestor	15
Nebezpečenstvo výbuchu	3	Pri uskladňovaní dodržiavajte	15
Nebezpečenstvo zásahu elektrickým prúdom	3	Zóny chladu v chladiacom priestore a ich dodržiavanie	15
Nebezpečenstvo omrzlín	3	Zásuvka na ovocie a zeleninu	15
Nebezpečenstvo poranenia	3	Superchladenie	15
Zabránenie rizikám, ktoré hrozia deťom a ohrozeným osobám	4	Zapnutie superchladenia	15
Vecné škody	4	Vypnutie superchladenia	15
Všeobecné ustanovenia	4	Dávkovač ľadu a vody	16
Hmotnosť	4	Dávkovanie vody	16
Pokyny na likvidáciu	4	Výrobník ľadu	16
Likvidácia obalu	4	Dávkovanie ľadu	16
Likvidácia starého spotrebiča	4	Variabilné usporiadanie vnútorného priestoru ...	17
Obsah dodávky	5	Funkcia alarmu	17
Inštalácia spotrebiča	5	Alarm dverí	17
Preprava	5	Dovolenkový režim	18
Demontáž dverí spotrebiča	5	Zapnutie dovolenkového režimu	18
Miesto inštalácie	5	Vypnutie dovolenkového režimu	18
Podklad	5	Režim úspory energie	18
Dodržiavanie požiadaviek na teplotu okolia a vetranie	6	Zapnutie režimu úspory energie	18
Montáž dištančného držiaka	6	Vypnutie režimu úspory energie	18
Rozmery pri inštalácii a uhol otvárania dverí	6	Vypnutie spotrebiča a prerušenie používania ...	18
Upevnenie rúčky	6	Vypnutie spotrebiča	18
Vyrovnanie spotrebiča	7	Prerušenie používania spotrebiča	18
Vyrovnanie dverí	7	Odmrazovanie	19
Pripojenie spotrebiča	8	Mraziaci priestor	19
Pripojenie spotrebiča k prívodu vody	8	Chladiaci priestor	19
Elektrické pripojenie	9	Čistenie spotrebiča	19
Oboznámenie sa so spotrebičom	10	Postup	19
Ovládací a zobrazovací panel	11	Dávkovač ľadu a vody	19
Zapnutie spotrebiča	12	Výbava	20
Detská poistka	12	Manipulácia s nádobou na kocky ľadu	20
Zrušenie blokovania tlačidiel	12	Odmrazovanie	21
Aktivovanie blokovania tlačidiel	12	Výmena vodného filtra	22
Nastavenie teploty	12	Kúpa nového vodného filtra	22
Mraziaci priestor	12	Odstránenie starého filtra	22
Chladiaci priestor	12	Montáž nového filtra	22
Užitočný obsah	12	Osvetlenie (LED)	23
Mraziaci priestor	13	Úspora energie	23
Nakupovanie mrazených potravín	13	Prevádzkové zvuky	23
Zásuvka na zmrazené potraviny	13	Úplne bežné zvuky	23
Úplné využitie mraziacej kapacity	13	Zabránenie zvukom	23
Mraziaca kapacita	13	Odstránenie malých porúch svojpomocne	24
Zmrazovanie čerstvých potravín	13	Zákaznícky servis	25
Balenie mrazených potravín	13	Objednávka opravy a poradenstvo v prípade porúch	25
Trvanlivosť zmrazených potravín	14		
Kalendár zmrazenia	14		
Superzmrazovanie	14		
Zapnutie superzmrazovania	14		
Vypnutie superzmrazovania	14		

Bezpečnostné upozornenia

Toto zariadenie zodpovedá príslušným bezpečnostným predpisom pre elektrické zariadenia a je odrušené.

Chladiaci okruh bol preskúšaný so zreteľom na tesnosť.

O tomto návode

- Prečítajte si a dodržiavajte pokyny uvedené v návode na používanie a montáž. Obsahuje dôležité informácie o inštalácii, používaní a údržbe zariadenia.
- Výrobca nezodpovedá za nedodržanie pokynov a upozornení v návode na používanie a montáž.
- Uschovajte všetky dokumenty pre neskoršie použitie a pre ďalších používateľov.

Nebezpečenstvo výbuchu

- Vnútri spotrebiča nikdy nepoužívajte elektrické zariadenia (napr. výhrevné telesá alebo elektrické výrobníky ľadu).
- V spotrebiči neskladujte výrobky obsahujúce horľavé hnacie plyny (napr. spreje) ani žiadne výbušné látky.
- Vysokopercentný alkohol dobre uzavrite a skladujte v stojacej polohe.
- Okrem pokynov výrobcu nevykonávajte žiadne ďalšie opatrenia na urýchlenie odmrazovania.

Nebezpečenstvo zásahu elektrickým prúdom

Neodborná inštalácia a opravy môžu závažne ohroziť používateľa.

- Pri inštalácii spotrebiča skontrolujte, či nie je pripojovací kábel stlačený alebo poškodený.
- V prípade poškodeného pripojovacieho kábla: spotrebič okamžite odpojte od siete.
- Nepoužívajte viacnásobné zásuvky, predlžovacie káble alebo adaptér.

- Opravy spotrebiča smie vykonávať len výrobca, zákaznícky servis alebo podobne kvalifikovaná osoba.
- Používajte iba originálne diely výrobcu. Pri týchto dieloch výrobca zaručuje, že spĺňajú požiadavky na bezpečnosť.

Nebezpečenstvo omrzlín

- Nikdy nevkladajte zmrazené potraviny do úst hneď po vybratí z mraziaceho priestoru.
- Vyhýbajte sa dlhšiemu kontaktu rúk so zmrazenými potravinami, ľadom a rúrkami v mraziacom priestore.


Nebezpečenstvo poranenia

Nádoby s nápojmi obsahujúcimi kysličník uhličitý môžu prasknúť. Neskladujte v mraziacom priestore nádoby s nápojmi obsahujúcimi kysličník uhličitý.

Nebezpečenstvo požiaru / Nebezpečenstvo v dôsledku chladiaceho prostriedku

V rúrkach chladiaceho okruhu prúdi malé množstvo ekologického, ale horľavého chladiva (R600a). Nepoškodzuje ozónovú vrstvu a nezvyšuje skleníkový efekt. Ak chladivo uniká, môže spôsobiť poranenie očí alebo sa vznietiť.

- Nepoškodzujte rúrky.
- V prípade poškodenia rúrok:
 - Oheň a zápalné zdroje udržiavajte v bezpečnej vzdialenosti od spotrebiča.
 - Vytvetrajte miestnosť.
 - Vypnite spotrebič a vyťahnite sieťovú zástrčku.
 - Kontaktujte zákaznícky servis.

-  **Nebezpečenstvo požiaru** Prenosné viacnásobné zásuvky alebo prenosné napájacie zdroje sa môžu prehriať a spôsobiť požiar. Neumiestňujte za spotrebičom prenosné viacnásobné zásuvky ani prenosné napájacie zdroje.

Zabránenie rizikám, ktoré hrozia deťom a ohrozeným osobám

Ohrozené sú:

- deti,
- osoby s telesným a psychickým obmedzením alebo obmedzením vnímania,
- osoby, ktoré nemajú dostatok vedomostí o bezpečnej obsluhu spotrebiča.

Opatrenia:

- Zabezpečte, aby deti a ohrozené osoby porozumeli rizikám.
- Osoba, ktorá je zodpovedná za bezpečnosť, musí dozerať na deti a ohrozené osoby pri spotrebiči alebo ich musí poučiť.
- Spotrebič môžu používať len deti od 8 rokov.
- Pri čistení a údržbe dozerajte na deti.
- Nikdy nedovoľte deťom hrať sa so spotrebičom.

Nebezpečenstvo udusenia

- Obal a jeho časti nenechávajte deťom.

Všeobecné ustanovenia

- Tento spotrebič je určený na domáce použitie v domácnostiach a v domácom prostredí.
- Tento spotrebič je určený na použitie vo výške max. 2 000 m nad morom.

Vecné škody

Aby ste zabránili vecným škodám:

- Nestúpajte na podstavec, výsuvné časti alebo dvere ani sa o ne neopierajte.
- Plastové diely a tesnenia dverí nečistujte olejom alebo tukom.
- Ťahajte za sieťovú zástrčku – nie za pripojovací kábel.

Hmotnosť

Spotrebič je veľmi ťažký. Na umiestnenie a prepravu spotrebiča sú potrebné vždy minimálne 2 osoby.

Pokyny na likvidáciu

Likvidácia obalu

Obal chráni váš spotrebič pred poškodením pri preprave. Všetky použité materiály sú ekologické a recyklovateľné. Prosím, prispejte: Obal zlikvidujte v súlade s ochranou životného prostredia.

O aktuálnych spôsoboch likvidácie sa informujte u vášho špecializovaného predajcu alebo na správe obce.

Likvidácia starého spotrebiča

Opotrebovaný spotrebič nie je bezcenný odpad! Ekologickou likvidáciou sa môžu získať cenné druhotné suroviny.



Tento spotrebič je označený v súlade s európskou smernicou 2012/19/EÚ o nakladaní s použitými elektrickými a elektronickými zariadeniami (waste electrical and electronic equipment – WEEE). Táto smernica stanoví jednotný európsky (EU) rámec pre spätný odber a recyklovanie použitých zariadení.

Varovanie

Keď spotrebič doslúžil

1. Vytiahnite sieťovú zástrčku.
2. Odpojte pripojovací kábel a odstráňte spolu so sieťovou zástrčkou.
3. Police a nádoby nevyberajte, aby nemali deti jednoduchý prístup do vnútra!
4. Nedovoľte deťom hrať sa so spotrebičom, ktorý doslúžil. Nebezpečenstvo udusenia!

Chladiace zariadenia obsahujú chladiaci prostriedok a v izolácii plyny. Chladiaci prostriedok a plyny sa musia odborne zlikvidovať. Rúrky chladiaceho okruhu až do odbornej likvidácie nepoškodte.

Obsah dodávky

Po vybalení skontrolujte všetky časti, či sa pri preprave náhodou nepoškodili. V prípade reklamácií sa obráťte na predajcu, od ktorého ste spotrebič kúpili alebo na náš zákaznícky servis.

Súčasťou dodávky sú tieto diely:

- Voľne stojaci spotrebič
- Vrečko s montážnym materiálom
- Vodný filter
- Vybavenie (v závislosti od modelu)
- Návod na používanie
- Servisná knižka
- Príloha Záruka
- Informácie o energetickej spotrebe a hlučnosti

Inštalácia spotrebiča

Preprava

Spotrebič je ťažký. Počas prepravy a montáže ho zaistite!

Vzhľadom na hmotnosť a rozmery spotrebiča a s cieľom minimalizovať riziko zranenia alebo poškodenia spotrebiča sú na bezpečnú inštaláciu spotrebiča potrebné minimálne dve osoby.

Demontáž dverí spotrebiča

Ak spotrebič neprejde cez dvere bytu, je možné odmontovať dvere spotrebiča.

Pozor!

Dvere spotrebiča môže odskrutkovať iba zákaznícky servis.

Miesto inštalácie

Spotrebič je vhodné umiestniť v suchej, dobre vetranej miestnosti. Miesto inštalácie by nemalo byť vystavené priamemu slnečnému žiareniu a nemalo by byť v blízkosti tepelného zdroja, ako sporák, radiátor atď. Ak je inštalácia vedľa tepelného zdroja nevyhnutná, použite vhodnú izolačnú dosku alebo dodržte minimálne vzdialenosti od zdroja tepla:

- Od elektrických alebo plynových sporákov 3 cm.
- Od olejových sporákov alebo sporákov na uhlie 30 cm.

Pri inštalácii v blízkosti inej chladničky alebo mrazničky je potrebná minimálna bočná vzdialenosť 25 mm, aby sa zabránilo kondenzácii vodnej pary.

Ak je horná časť spotrebiča zakrytá panelom alebo skrinkou, musí byť zabezpečená medzera 30 mm, aby bolo možné spotrebič v prípade potreby vytiahnuť z výklenku.

Ohriaty vzduch na zadnej strane spotrebiča musí byť zabrán odchádzať.

Podklad

Pozor!

Spotrebič je veľmi ťažký.

Podlaha v mieste inštalácie nesmie poklesnúť, podlahu prípadne vystužte.

Aby sa dvere dali otvoriť až na doraz, pri inštalácii do rohu alebo do výklenku je potrebné dodržať minimálne bočné vzdialenosti (→ Kapitola „Rozmery pri inštalácii“).

Ak hĺbka susedného kuchynského zariadenia prekročí 60 cm, je potrebné dodržať minimálne bočné vzdialenosti, aby sa využil úplný uhol otvárania dverí (→ Kapitola „Uhol otvárania dverí“).

Dodržiavanie požiadaviek na teplotu okolia a vetranie

Teplota okolia

Klimatická trieda je uvedená na výrobnom štítku. Udáva, v rámci akej teploty okolia sa môže spotrebič prevádzkovať. Typový štítok je umiestnený vpravo v chladiacom priestore.

Klimatická trieda	Prípustné teploty okolia
SN	+10 °C až 32 °C
N	+16 °C až 32 °C
ST	+16 °C až 38 °C
T	+16 °C až 43 °C

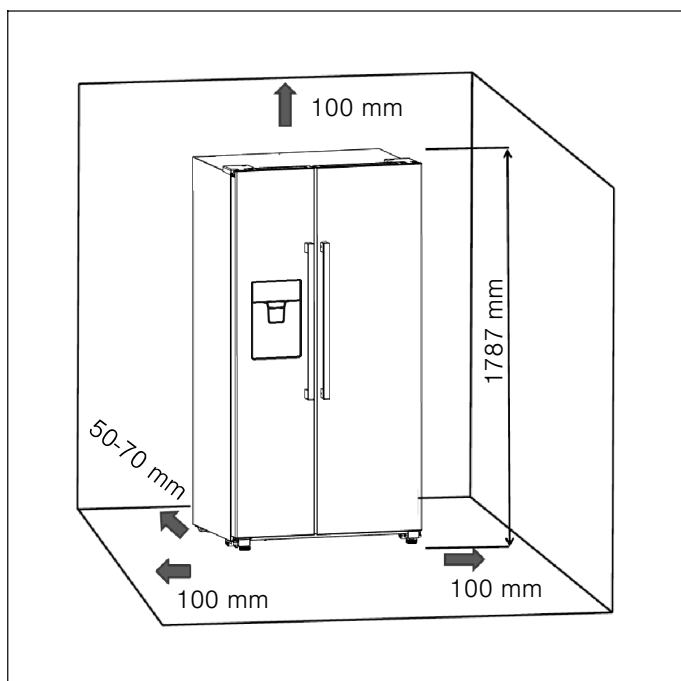
Upozornenie:

Spotrebič je plne funkčný v medziach teploty okolia uvedenej klimatickej triedy. Ak bude spotrebič klimatickej triedy SN prevádzkovaný pri nižšej teplote okolia, je možné vylúčiť poškodenie spotrebiča až do teploty +5 °C.

Vetranie

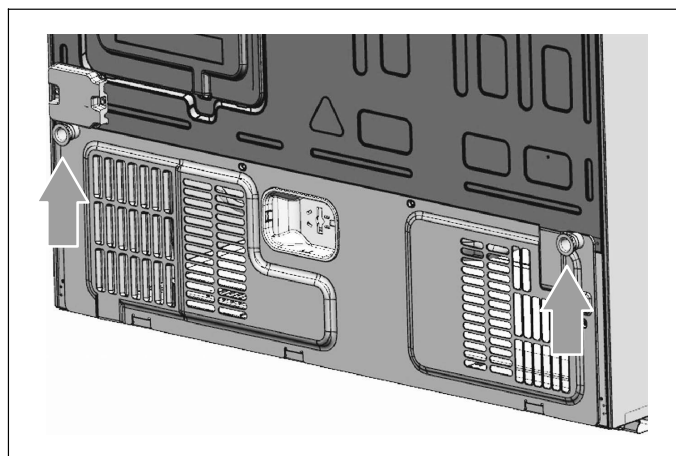
Je potrebné zabezpečiť dobré vetranie okolo spotrebiča. Ohriaty vzduch musí bez zábran odchádzať. Inak musí chladiaci agregát zvýšiť výkon. To vedie k vyššej spotrebe elektrického prúdu. Preto by mal byť okolo spotrebiča dostatočný priestor.

Odporúčanie: 50 až 70 mm na zadnej strane k stene, najmenej 100 mm hore a najmenej 100 mm po bokoch k stene s dostatočným priestorom vpredu, aby bolo možné otvoriť dvere mraziaceho priestoru do 130° a dvere chladiaceho priestoru do 135°.

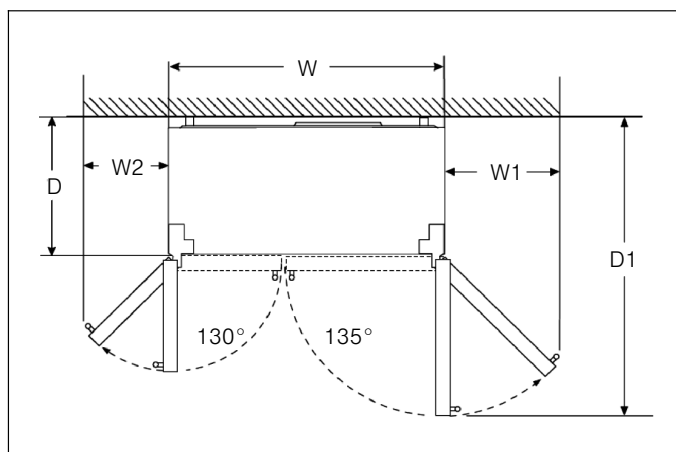


Montáž dištančného držiaka

Pomocou skrutkovača odstráňte obidve skrutky. Vyberte dištančné držiaky z vrečka a pripevnite ich pomocou skrutiek na zadnú stranu spotrebiča. To zabezpečí, že bude zachovaná minimálna vzdialenosť od steny.



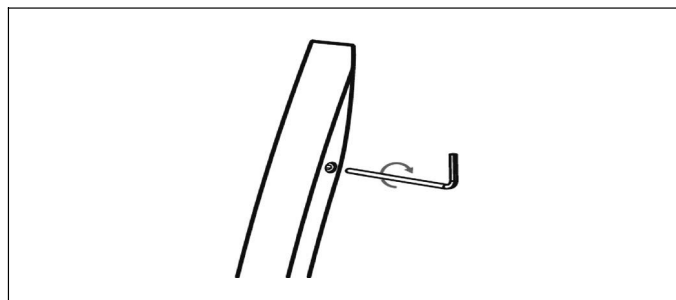
Rozmery pri inštalácii a uhol otvárania dverí



W	W1	W2	D	D1
908 mm	418 mm	277 mm	628 mm	1171 mm

Upevnenie rúčky

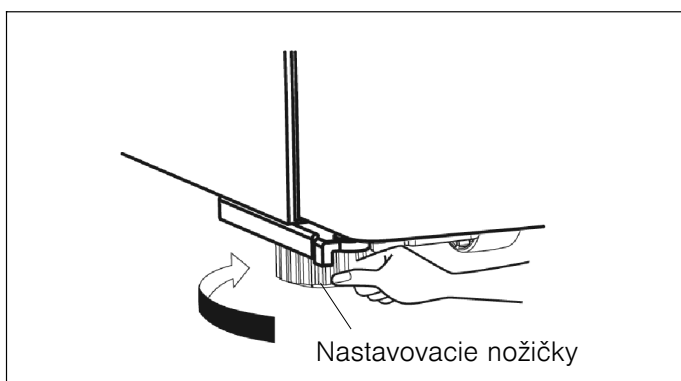
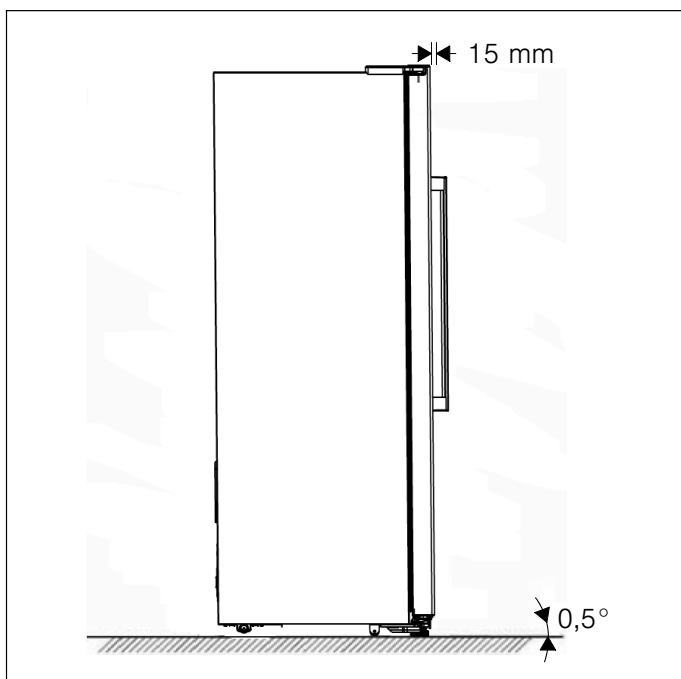
Skontrolujte rúčky spotrebiča predtým, než ich použijete. Ak je rúčka uvoľnená, dotiahnite ju kľúčom s vnútorným šesťhranom v smere hodinových ručičiek.



Vyrovnanie spotrebiča

Aby spotrebič správne fungoval, je potrebné ho vyrovnať do roviny pomocou vodováhy.

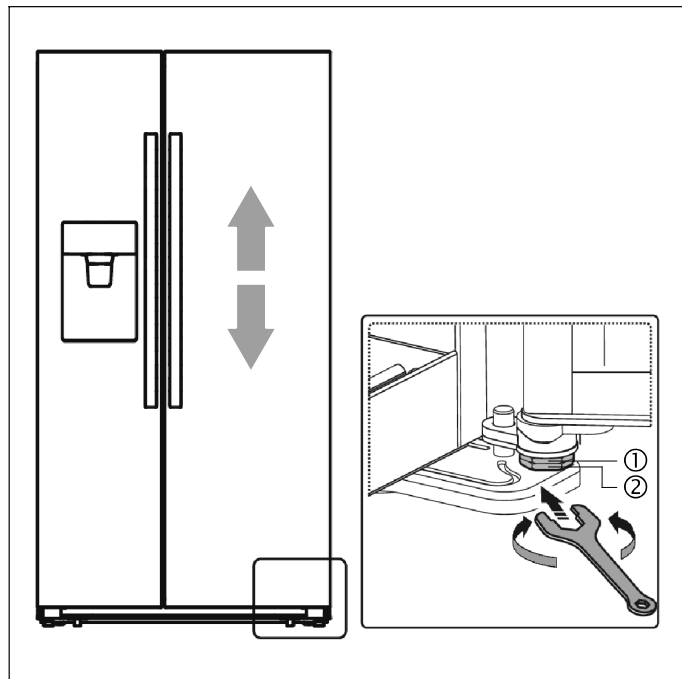
- Na dostatočné vyrovnanie a vetranie v spodnej, zadnej oblasti spotrebiča je prípadne potrebné vyregulovať nastavovacie nožičky.
- Aby sa dvere samy zatvárali, otočte nastavovacie nožičky tak, aby sa horná časť naklonila približne o 15 mm alebo 0,5° dozadu.
- Ak chcete spotrebičom pohybovať, nezabudnite opäť vytočiť nastavovacie nožičky, aby sa dal voľne posúvať na kolieskach.
- Kolieska sú pevné a mali by sa používať iba na pohyb dopredu a dozadu. Pohyb do strany môže poškodiť podlahu a kolieska.
- Po zmene umiestnenia spotrebiča znova vyrovnať.



Vyrovnanie dverí

Ak dvere nie sú v rovnakej výške, môžete dvere chladiaceho priestoru nastaviť pomocou kľúča na skrutky.

Nastaviť sa dajú len dvere chladiaceho priestoru.



Ak chcete dvere chladiaceho priestoru posunúť vyššie, otočte maticou (1) proti smeru hodinových ručičiek.

Ak chcete dvere chladiaceho priestoru posunúť nižšie, otočte maticou (1) v smere hodinových ručičiek.

Ak sú dvere správne zarovnané, pripevnite ich maticou (2).

Pripojenie spotrebiča

Inštaláciu a pripojenie spotrebiča dajte vykonať odbornému pracovníkovi v súlade s priloženým návodom na montáž.

Prepravné poistky pre police a nádoby odstráňte až po inštalácii spotrebiča.

Vždy pripojte najprv vodu, až potom elektrinu.

Okrem zákonom predpísaných národných predpisov sa musia dodržiavať podmienky pripojenia miestneho dodávateľa elektrickej energie.

Po inštalácii spotrebiča počkajte minimálne 1 hodinu, kým uvediete spotrebič do prevádzky. Počas prepravy môže dôjsť k tomu, že sa v chladiacom systéme premiestni olej nachádzajúci sa v kompresore.

Pred prvým uvedením do prevádzky vyčistite vnútorný priestor spotrebiča (→ Kapitola „Čistenie spotrebiča“).

Pripojenie spotrebiča k prívodu vody

Spotrebič pripojte k prívodu pitnej vody. Spotrebič môže byť pripojený iba na potrubie so studenou vodou.

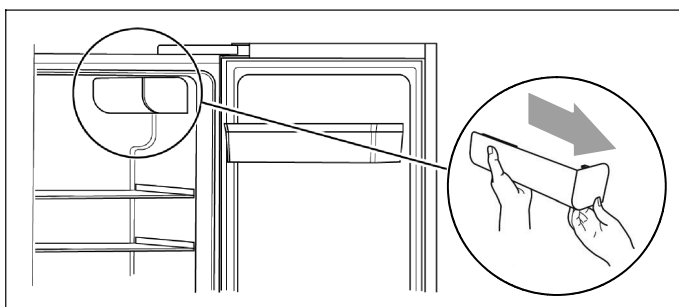
- Minimálny tlak: 2 bar
- Maximálny tlak: 8 bar

Ak si nie ste istí, ako treba skontrolovať tlak vody, kontaktujte inštalatérsku firmu.

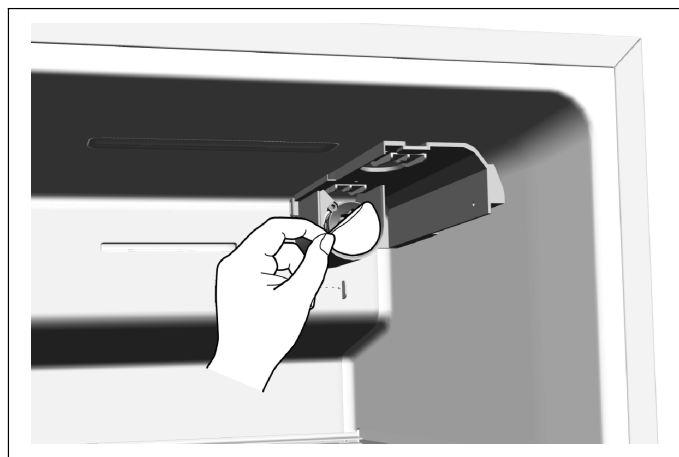
Inštalácia vodného filtra

Pri dodávke sa vodný filter nachádza zabalený v odkladacej priehradke vo dverách chladiaceho priestoru.

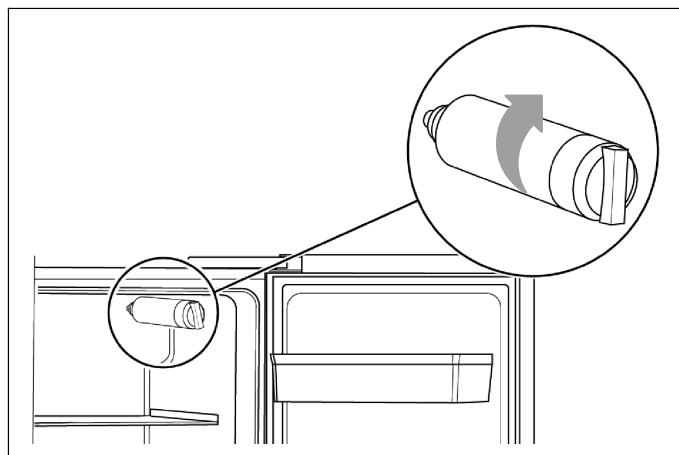
1. Vyberte vodný filter z obalu. Priložený návod obsahuje informácie týkajúce sa vodného filtra. Uchovajte ho pre neskoršie použitie.



2. Otvorte dvere chladiaceho priestoru čo najviac a odoberte kryt filtra tak, že ho pomaly vysuniete.



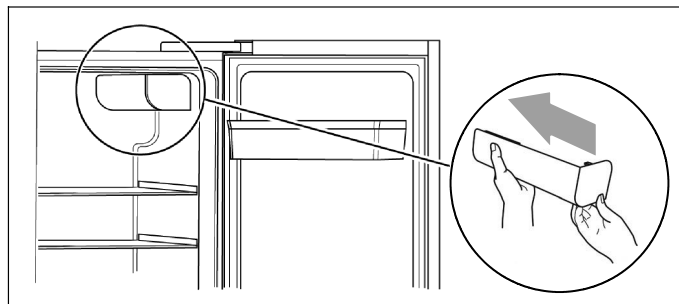
3. Odstráňte ochrannú fóliu na základni vodného filtra.



4. Zaskrutkujte vodný filter v smere pohybu hodinových ručičiek a uistite sa, že je filter pevne zachytený v základni.

⚠ Varovanie

Ak nie je filter nainštalovaný správne, spotrebič nemusí správne fungovať alebo môže vytečť voda.

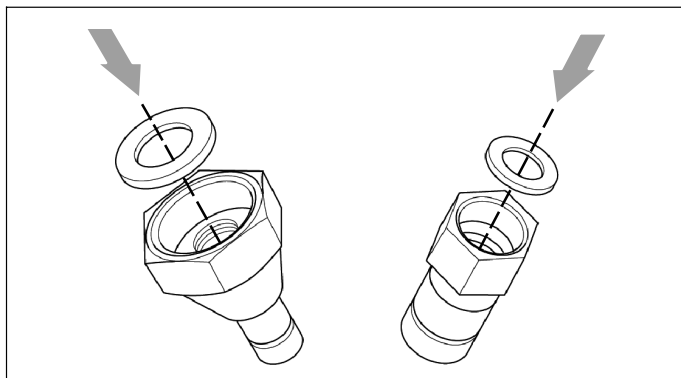


5. Nasadte kryt filtra tak, že ho opatrne zasuniete.

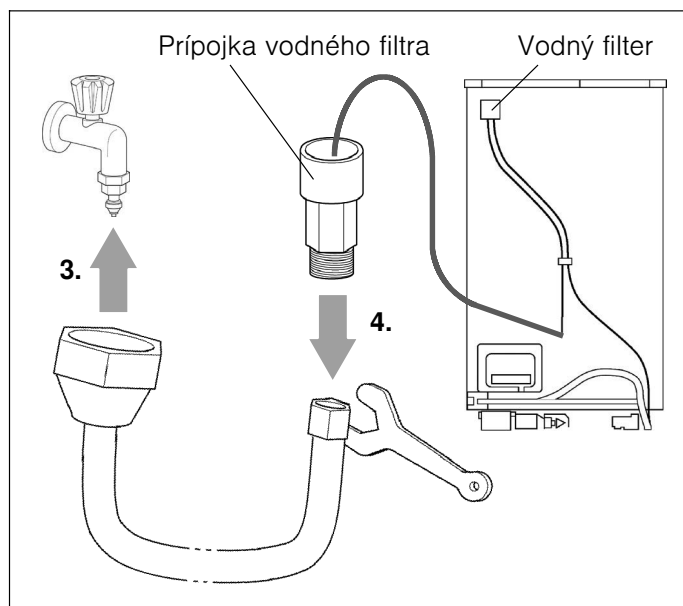
Inštalácia hadice na vodu

Použite dodanú pripojovaciu hadicu.

1. Z vrečka s montážnym materiálom vyberte dva tesniace krúžky.



2. Tesniace krúžky nasadíte na pripojovacie časti hadice.



3. Hadicu pripojte manuálne na vodovodný kohútik.
4. Druhú prípojku hadice pripojte pomocou kľúča na prípojku vodného filtra.

Kontrola utesnenia vodnej prípojky

⚠ Varovanie – Nebezpečenstvo presakovania a poškodenia v dôsledku vody!

- Po otvorení prívodu vody skontrolujte, či všetky spojenia dobre tesnia. V prípade presakovania ihneď vypnite vodu a dotiahnite spojenie.
- Vodovodné hadice nestláčajte ani príliš neohýbajte.
- Vodovodné hadice uložte do slučiek, aby sa spotrebič dal pohybovať od steny.

Upozornenie:

Po úspešnom pripojení odoberte niekoľko pohárov vody, aby sa hadice prepláchlili. Vodu dávajte podľa návodu na používanie. Keďže vo vedení a v nádržke na vodu sa stále nachádza vzduch, potrvá to niekoľko sekúnd.

Elektrické pripojenie

⚠ Varovanie – Nebezpečenstvo zásahu elektrickým prúdom!

Ak dĺžka pripojovacieho kábla nie je dostatočná, nikdy nepoužívajte viacnásobné zásuvky ani predĺžovací kábel. Namiesto toho sa obráťte na zákaznícky servis a poraďte sa o iných možnostiach.

Na pripojenie spotrebiča je potrebná pevne nainštalovaná sieťová zásuvka.

Sieťová zásuvka musí byť umiestnená v blízkosti spotrebiča a musí byť prístupná aj po jeho inštalácii.

Spotrebič zodpovedá triede ochrany I.

Pripojte spotrebič na striedavý prúd 220 - 240 V / 50 Hz cez podľa predpisov nainštalovanú zásuvku s ochranným vodičom. Zásuvka musí byť istená poistkou 10 A až 16 A alebo vyššou.

Pri spotrebičoch, ktoré sú prevádzkované v mimo-európskych krajinách, je potrebné skontrolovať, či uvádzané napätie a druh prúdu sú totožné s hodnotami vašej elektrickej siete. Typový štítok nájdete na spotrebiči vpravo dole. Prípadne potrebnú výmenu pripojovacieho kábla smie vykonať len odborník.

⚠ Varovanie

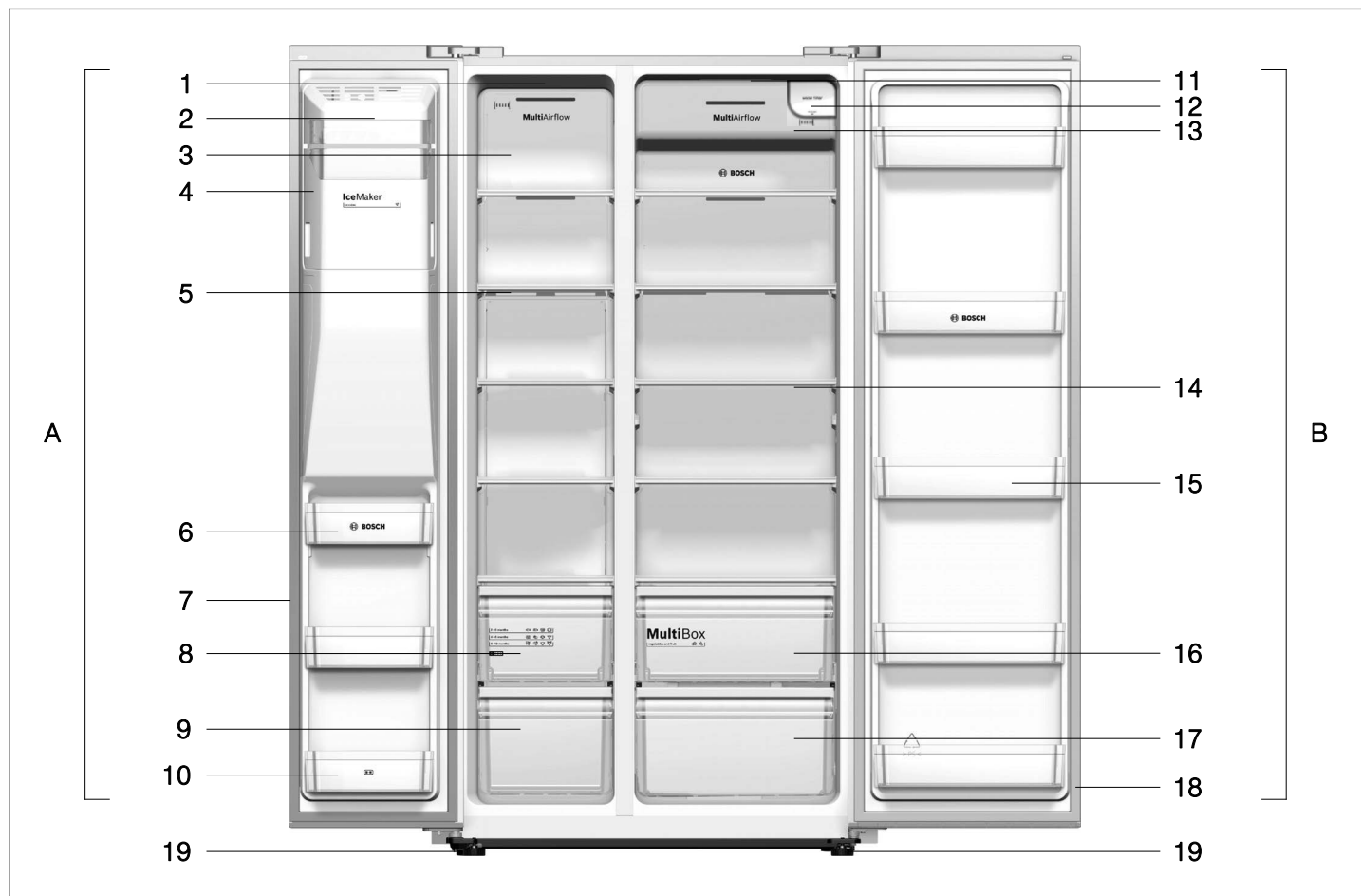
Spotrebič sa v žiadnom prípade nesmie pripájať do úsporných elektronických zásuviek.

Na používanie našich spotrebičov je možné použiť meniče synchronizované sieťovým napätím a sínusové meniče napätia. Meniče synchronizované sieťovým napätím sa používajú vo fotovoltaických zariadeniach, ktoré sa pripájajú priamo na verejnú elektrickú sieť. Pri ostrovčekových riešeniach (napr. na lodiach alebo horských chatách), ktoré nemajú priame pripojenie na verejnú sieť, musia byť použité sínusové meniče.

Oboznámenie sa so spotrebičom

Upozornenie:

Z dôvodu neustálych inovácií našich výrobkov je možné, že váš spotrebič sa bude mierne líšiť od informácií v tomto návode. Funkcie a použité však zostávajú rovnaké.



A Mraziaci priestor

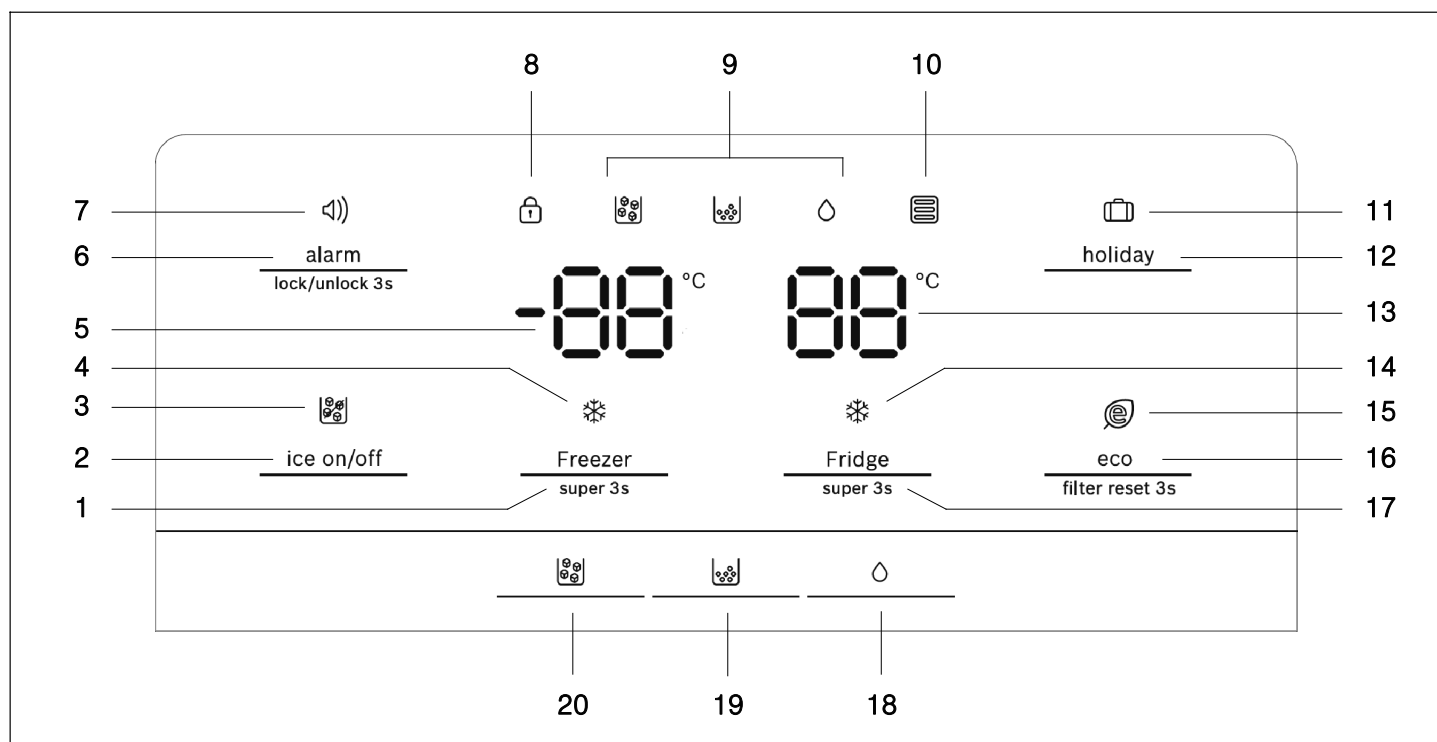
- 1 Osvetlenie LED v mraziacom priestore
- 2 Predný kryt výrobníka ľadu
- 3 Kryt vetrania v mraziacom priestore
- 4 Nádoba na výrobu kociek ľadu – zostava súčastí
- 5 Odkladacia plocha v mraziacom priestore
- 6 Odkladacia priehradka vo dverách mraziaceho priestoru
- 7 Tesnenie dverí mraziaceho priestoru
- 8 Horná zásuvka na zmrazené potraviny
- 9 Dolná zásuvka na zmrazené potraviny
- 8 Priehradka vo dverách mraziaceho priestoru (2-hviezdičková priehradka)

B Chladiaci priestor

- 11 Osvetlenie LED v chladiacom priestore
- 12 Vodný filter (pod krytom)
- 13 Kryt vetrania v chladiacom priestore
- 14 Odkladacia plocha v chladiacom priestore
- 15 Odkladacia priehradka vo dverách chladiaceho priestoru
- 16 Zásuvka na ovocie a zeleninu
- 17 Dolná zásuvka v chladiacom priestore
- 18 Tesnenie dverí chladiaceho priestoru
- 19 Nastavovacie nožičky

Ovládací a zobrazovací panel

Ovládací a zobrazovací panel na dverách pozostáva z 2 oblastí zobrazenia teploty, indikátorov pre rôzne prevádzkové režimy a 9 funkčných tlačidiel.



- | | | | |
|----|---|----|---|
| 1 | Tlačidlo „Freezer / super 3s“
Na nastavenie teploty mraziaceho priestoru. | 11 | Indikátor ☑ (holiday)
Svieti, keď je aktívny dovolenkový režim. |
| 2 | Tlačidlo „ice on/off“
Na zapnutie/vypnutie výrobníka ľadu. | 12 | Tlačidlo „holiday“
Na zapnutie/vypnutie dovolenkového režimu. |
| 3 | Indikátor 🧊 (ice off)
Svieti, keď je výrobnik ľadu vypnutý. | 13 | Indikátor teploty chladiaceho priestoru |
| 4 | Indikátor ❄️ (superzmrazovanie)
Svieti, keď je aktívna funkcia superzmrazovania. | 14 | Indikátor ❄️ (superchladenie)
Svieti, keď je aktívna funkcia superchladenia. |
| 5 | Indikátor teploty mraziaceho priestoru | 15 | Indikátor 🌿 (eco)
Svieti, keď je aktívny režim úspory energie. |
| 6 | Tlačidlo „alarm / lock/unlock 3s“
Na vypnutie alarmu dverí.
Na zapnutie/vypnutie blokovania tlačidiel a funkcie výdajníka (detská poistka). | 16 | Tlačidlo „eco / filter reset 3s“
Na zapnutie/vypnutie režimu úspory energie.
Na resetovanie indikátora vodného filtra po výmene filtra. |
| 7 | Indikátor 🔔 (alarm)
Svieti v prípade alarmu dverí. | 17 | Tlačidlo „Fridge / super 3s“
Na nastavenie teploty chladiaceho priestoru. |
| 8 | Indikátor 🚫 (blokovanie tlačidiel)
Svieti, keď je detská poistka aktívna. | 18 | Tlačidlo 🚰
Dávkovač ľadu/vody prepnete na prevádzkový režim Voda. |
| 9 | Indikátor prevádzkového režimu dávkovača ľadu/vody:
🧊 Prevádzkový režim Kocky ľadu je aktívny.
🧊 Prevádzkový režim Drvený ľad je aktívny.
🚰 Prevádzkový režim Voda je aktívny. | 19 | Tlačidlo 🧊
Dávkovač ľadu/vody prepnete na prevádzkový režim Drvený ľad. |
| 10 | Indikátor 📄 (vodný filter)
Keď indikátor bliká, je potrebné vymeniť vodný filter
(→ Kapitola „Výmena vodného filtra“). | 20 | Tlačidlo 🧊
Dávkovač ľadu/vody prepnete na prevádzkový režim Kocky ľadu. |

Zapnutie spotrebiča

Pri zapnutí spotrebiča sa rozsvieti podsvietenie indikátorov na ovládacom a zobrazovacom paneli. Všetky indikátory sa na 3 sekundy rozsvietia a zaznie bzučiak. Ak nie sú stlačené žiadne tlačidlá a dvere sú zatvorené, podsvietenie zhasne po 60 sekundách.

Prednastavené teploty sa dosiahnu až po niekoľkých hodinách. Predtým nedávajte do spotrebiča žiadne potraviny.


Z výroby sú odporúčané tieto teploty:

- Mraziaci priestor: $-18\text{ }^{\circ}\text{C}$
- Chladiaci priestor: $+4\text{ }^{\circ}\text{C}$


Upozornenie:

Po zapnutí spotrebiča je detská poistka vypnutá.


Detská poistka

Keď svieti indikátor , tlačidlá sú blokované a dávkovač ľadu/vody je deaktivovaný.

Zrušenie blokovania tlačidiel

Na zrušenie blokovania tlačidiel a aktivovanie dávkovača ľadu/vody stlačte tlačidlo „alarm / lock/unlock 3s“ na 3 sekundy. Indikátor  zhasne.

Aktivovanie blokovania tlačidiel

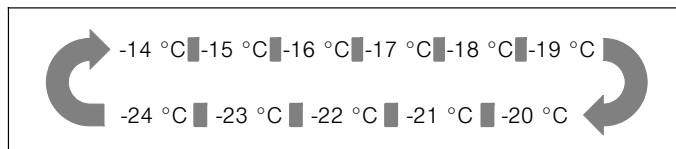
Na zablokovanie tlačidiel a deaktivovanie dávkovača ľadu/vody stlačte tlačidlo „alarm / lock/unlock 3s“ na 3 sekundy. Indikátor  svieti.

Nastavenie teploty

Mraziaci priestor

Teplotu v mraziacom priestore je možné nastaviť v rozmedzí od $-14\text{ }^{\circ}\text{C}$ do $-24\text{ }^{\circ}\text{C}$. Odporúčame nastavenie na $-18\text{ }^{\circ}\text{C}$.

Po zrušení blokovania tlačidiel je nastavenie teploty aktívne. Stlačte tlačidlo „Freezer / super 3s“, aby ste mohli nastaviť teplotu podľa potreby v rozmedzí $-14\text{ }^{\circ}\text{C}$ a $-24\text{ }^{\circ}\text{C}$. Príslušná hodnota sa na displeji zobrazí v nasledujúcom poradí.

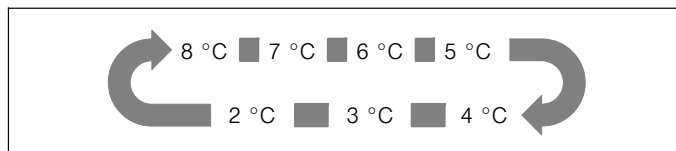


Chladiaci priestor

Teplotu v chladiacom priestore je možné nastaviť v rozmedzí od $+2\text{ }^{\circ}\text{C}$ do $+8\text{ }^{\circ}\text{C}$. Odporúčame nastavenie na $+4\text{ }^{\circ}\text{C}$.

Čitlivé potraviny by sa nemali skladovať pri teplote vyššej ako $+4\text{ }^{\circ}\text{C}$.

Po zrušení blokovania tlačidiel je nastavenie teploty aktívne. Stlačte tlačidlo „Fridge / super 3s“, aby ste mohli nastaviť teplotu podľa potreby v rozmedzí $8\text{ }^{\circ}\text{C}$ a $2\text{ }^{\circ}\text{C}$. Príslušná hodnota sa na displeji zobrazí v nasledujúcom poradí.



Užitočný obsah

Údaje o užitočnom obsahu nájdete na typovom štítku vo vašom spotrebiči (→ Kapitola „Zákaznícky servis“).

Mraziaci priestor

Využitie mraziaceho priestoru

- Na skladovanie mrazených potravín.
- Na výrobu kociek ľadu.
- Na zmrazovanie potravín.

Pozor!

Nenechávajte fľaše v mraziacom priestore dlhšie, ako je potrebné, pretože pri zmrazení by mohli prasknúť.

Upozornenie:

Dbajte na to, aby boli dvere mraziaceho priestoru vždy dobre zatvorené! Pri otvorených dverách sa mrazené potraviny rozmrazujú a v mraziacom priestore sa tvorí výrazná vrstva ľadu.

Okrem toho: Dochádza k plytvaniu energiou v dôsledku veľkej spotreby elektrického prúdu!

Po zatvorení dverí mraziaceho priestoru sa vytvorí podtlak, pričom vzniká sací zvuk. Počkajte dve až tri minúty, kým sa podtlak vyrovná.

Nakupovanie mrazených potravín

- Obal nesmie byť poškodený.
- Dbajte na dátum trvanlivosti.
- Teplota v mraziacom boxe musí byť $-18\text{ }^{\circ}\text{C}$ alebo nižšia.
- Mrazené potraviny prenášajte podľa možnosti v izolovanej taške a rýchlo uložte do mraziaceho priestoru.

Zásuvka na zmrazené potraviny

Zásuvky na zmrazené potraviny sú namontované na výsuvných koľajničkách a môžu uskladniť veľké množstvo zmrazených potravín.

Ak chcete vybrať zásuvku na mrazené potraviny, potiahnite ju dopredu a nadvihnite ju z výsuvnej časti. Predtým vyberte zmrazené potraviny.

Po vybratí zásuvky na zmrazené potraviny výsuvné časti opäť úplne zasuňte.

Úplné využitie mraziacej kapacity

Ak nepotrebuje ľad, môžete vypnúť výrobnik ľadu a namiesto nádoby na kocky ľadu použiť odkladaciu priehradku vo dverách (→ Kapitola „Čistenie spotrebiča“).

Mraziaca kapacita

Údaje o mraziacej kapacite nájdete na typovom štítku.

Zmrazovanie čerstvých potravín

Na zmrazovanie používajte iba čerstvé a bezchybné potraviny.

Aby sa čo najlepšie zachovala výživová hodnota, aróma a farba, mala by sa zelenina pred zmrazením blanširovať. Blanširovanie baklažánu, papriky, cukety a špargle nie je potrebné.

Literatúru o zmrazovaní a blanširovaní nájdete v knižkupectve.

Upozornenie:

Zmrazované potraviny by sa nemali dostať do kontaktu s potravinami, ktoré už boli zmrazené.

- Na zmrazovanie sú vhodné: Pekárenské výrobky, ryby a plody mora, mäso, divina, hydina, zelenina, ovocie, bylinky, vajcia bez škrupiny, mliečne výrobky ako sú syry, maslo a tvaroh, hotové pokrmy a zostatky pokrmov ako sú polievky, jedlá z jedného hrnca, tepelne upravené mäso a ryby, pokrmy zo zemiakov, nákypy a múčniky.
- Na zmrazovanie nie sú vhodné: Druhy zeleniny, ktoré sa zvyčajne konzumujú surové, ako sú listové šaláty alebo reďkovky, vajcia v škrupine, hrozno, celé jablká, hrušky a broskyne, natvrdo uvarené vajcia, jogurt, kyslé mlieko, kyslá smotana, creme fraiche a majonéza.

Balenie mrazených potravín

Potraviny zabaľte tak, aby boli bez prístupu vzduchu, aby nestratili chuť alebo nevyschli.

1. Vložte potraviny do obalu.
2. Vytlačte vzduch.
3. Obal tesne uzatvorte.
4. Na obal napíšte obsah a dátum zmrazenia.

Ako obal sú vhodné:

Fólia z plastu, fólia v tvare hadice z polyetylénu, hliníková fólia, dózy na zmrazovanie.

Tieto výrobky sú dostupné v špecializovaných predajniach.

Ako obal nie sú vhodné:

Baliaci papier, pergamenový papier, celofán, vrecká na odpad a použité nákupné tašky.

Na zatváranie sú vhodné:

Gumové krúžky, svorky z plastu, nite na viazanie, lepiaca páska odolná voči chladu a iné.

Vrecká a fólie v tvare hadice z polyetylénu môžete zatvárať zväčšujúcou fóliou.













Trvanlivosť zmrazených potravín



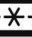

Trvanlivosť je závislá od druhu potravín.

Pri teplote $-18\text{ }^{\circ}\text{C}$:

- Ryby, údeniny, hotové pokrmy, pečivo:
až 6 mesiacov
- Syr, hydina, mäso:
až 8 mesiacov
- Zelenina, ovocie:
až 12 mesiacov

Kalendár zmrazenia

2 – 6 months	   
4 – 8 months	   
6 – 12 months	   

Aby sa zabránilo zníženiu kvality zmrazených potravín, neprekračujte čas skladovania.

Čas skladovania závisí od druhu zmrazených potravín. Čísla pri symboloch udávajú prípustný čas skladovania zmrazených potravín v mesiacoch.

Pri hotových mrazených výrobkoch dbajte na dátum výroby alebo dátum trvanlivosti.

Superzmrazovanie

Potraviny by mali byť zmrazené až do stredy podľa možnosti čo najrýchlejšie, aby sa zachovali vitamíny, výživové hodnoty, vzhľad a chuť.

Po zapnutí superzmrazovania pracuje spotrebič nepretržite. Teploty v mraziacom priestore sú oveľa nižšie ako pri bežnej prevádzke.

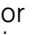
Aby ste zabránili nežiadúcemu zvýšeniu teploty, niekoľko hodín pred uložením čerstvých potravín zapnite superzmrazovanie.

Ak sa má využiť maximálna mraziaca kapacita podľa typového štítku, je potrebné 24 hodín pred vložením čerstvých výrobkov do mraziaceho priestoru zapnúť funkciu superzmrazovania.

Menšie množstvo potravín (do 2 kg) je možné zmraziť bez superzmrazovania.

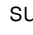
Zapnutie superzmrazovania

Na zapnutie funkcie superzmrazovanie stlačte tlačidlo „Freezer / super 3s“ na 3 sekundy.

Indikátor  (superzmrazovanie) svieti a ako teplota v mraziacom priestore sa zobrazí „ $-24\text{ }^{\circ}\text{C}$ “.

Vypnutie superzmrazovania

Na vypnutie funkcie superzmrazovanie stlačte tlačidlo „Freezer / super 3s“.

Keď je superzmrazovanie vypnuté, indikátor  (superzmrazovanie) zhasne. Spotrebič sa automaticky prepne naspäť na teplotu nastavenú pred superzmrazovaním.

Upozornenia

- Po 52 hodinách sa superzmrazovanie automaticky vypne.
- Ak je aktivovaný dovolenkový režim alebo režim úspory energie, funkcia superzmrazovanie sa vypne.

Rozmrazovanie potravín

Podľa druhu a spôsobu použitia si môžete vybrať z týchto možností:

- pri izbovej teplote
- v chladničke
- v elektrickej rúre, s/bez ventilátora horúceho vzduchu
- v mikrovlnnej rúre

Pozor!

Čiastočne alebo úplne rozmrazené potraviny opäť nezmrazujte.

Až po spracovaní na hotový pokrm (varený alebo pečený) ich môžete opäť zmraziť.

Maximálny čas skladovania zmrazených potravín však už plne nevyužívajte.

Chladiaci priestor

Chladiaci priestor je ideálnym miestom na uloženie mäsa, údenín, rýb, mliečnych výrobkov, vajec, hotových pokrmov a pečiva.

Pri uskladňovaní dodržiavajte

- Uskladňujte čerstvé, nepoškodené potraviny. Kvalita a čerstvosť zostanú tak dlhšie zachované.
- Pri hotových výrobkoch a plnom tovare dodržiavajte dátum minimálnej trvanlivosti alebo dátum spotreby, ktorý uvádza výrobca.
- Aby sa zachovala aróma, farba a čerstvosť, uložte potraviny dobre zabalené alebo prikryté. Zabráňte tak prenosu chutí a zafarbeniu plastových častí v chladiacom priestore.
- Teplé pokrmy a nápoje nechajte najprv vychladnúť, až potom ich dajte do spotrebiča.

Upozornenie:

Zabráňte kontaktu medzi potravinami a zadnou stenou. V opačnom prípade bude narušená cirkulácia vzduchu. Potraviny alebo obaly môžu primrznúť k zadnej stene.

Zóny chladu v chladiacom priestore a ich dodržiavanie

Vplyvom cirkulácie vzduchu vznikajú v chladiacom priestore rôzne zóny chladu:

- Najchladnejšia zóna je medzi zásuvkou na zeleninu a sklenenou policou nad ňou.

Upozornenie:

V najchladnejšej zóne nad zásuvkou na zeleninu uskladňujte citlivé potraviny (napr. ryby, údeniny, mäso).

- Najteplejšia zóna je na dverách úplne hore.

Upozornenie:

V najteplejšej zóne uskladňujte napr. tvrdý syr alebo maslo. Syr tak môže ďalej rozvinúť svoju arómu, maslo zostane roztierateľné.

Zásuvka na ovocie a zeleninu

Nádoba je namontovaná na výsuvných koľajničkách a používa sa na uskladnenie ovocia a zeleniny.

Ak chcete nádobu vybrať, potiahnite ju dopredu a nadvihnite ju z výsuvnej časti. Predtým vyberte všetky potraviny.

Po vybratí nádoby výsuvné časti opäť úplne zasuňte.

Upozornenia

- Ovocie citlivé na chlad (napr. ananás, banány, papája a citrusové plochy) a zelenina (napr. baklažán, uhorky, cuketa, paprika, paradajky a zemiaky) by sa pre optimálne udržanie kvality a arómy mali skladovať mimo chladničky pri teplotách cca +8 °C až +12 °C.
- V závislosti od uloženého množstva a uložených potravín sa v zásuvke na zeleninu môže tvoriť skondenzovaná voda. Odstráňte skondenzovanú vodu suchou handričkou.

Superchladenie

Pri superchladení sa chladiaci priestor ochladí najviac, ako je to možné.

Zapnite superchladenie napr.

- pred vložením veľkého množstva potravín.
- pre rýchle ochladenie nápojov.

Zapnutie superchladenia

Na zapnutie funkcie superchladenie stlačte tlačidlo „Fridge / super 3s“ na 3 sekundy.

Indikátor ✱ (superchladenie) svieti a ako teplota v chladiacom priestore sa zobrazí „2 °C“.

Vypnutie superchladenia

Na vypnutie funkcie superchladenie stlačte tlačidlo „Fridge / super 3s“.

Keď je superchladenie vypnuté, indikátor ✱ (superchladenie) zhasne. Spotrebič sa automaticky prepne naspäť na teplotu nastavenú pred superchladením.


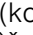
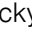
Upozornenia

- Po 3 hodinách sa superchladenie automaticky vypne.
- Ak je aktivovaný dovolenkový režim alebo režim úspory energie, funkcia superchladenie sa vypne.

Dávkovač ľadu a vody

Podľa potreby si môžete dávkovať:

- chladenú vodu
- kocky ľadu
- drvený ľad

Stlačením tlačidla  (kocky ľadu),  (drvený ľad) alebo  (voda) si môžete vybrať dávkovanie vody alebo ľadu.

Varovanie

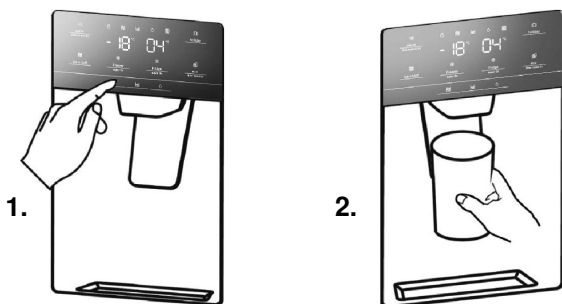
- Na dávkovanie vody alebo ľadu nepoužívajte krehké nádoby – nebezpečenstvo poranenia na rozbitom skle!
- Nesiahajte do otvoru na vydávanie – nebezpečenstvo poranenia drvičom ľadu!

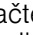
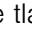
Upozornenie:

Dávkovač ľadu a vody nie je funkčný, pokiaľ sú otvorené dvere mraziaceho priestoru alebo ak je aktívna detská poistka.

Dávkovanie vody

Voda z dávkovača vody je primerane vychladená. Ak chcete, aby bola voda chladnejšia, pred naberaním pridajte do pohára kocky ľadu.



1. Stlačte tlačidlo , aby ste dávkovač ľadu/vody prepili na prevádzkový režim Voda. Indikátor  svieti, keď je prevádzkový režim Voda aktívny.
2. Pohár zatlačte na páčku dávkovača. Voda prestane tiecť, hneď ako pohár z páčky odoberte. Pohár nevyberajte ihneď von, podržte ho pod dávkovačom ešte 2-3 sekundy, aby nedošlo k ostriekaniu.

Upozornenie:


Ak voda netečie alebo tečie pomaly, skontrolujte, či vodný filter nie je upchatý a či ho netreba vymeniť (→ Kapitola „Výmena vodného filtra“).

Výrobník ľadu

Keď mraziaci priestor dosiahne svoju teplotu mrazenia, voda priteká do výrobníka ľadu a zamrazí sa na kocky ľadu. Keď sú kocky ľadu hotové, automaticky sa vyklopia do nádoby na kocky ľadu.

Vypnutie výrobníka ľadu

Ak nepotrebujete ľad, z dôvodu úspory vody a energie je možné výrobník ľadu vypnúť.

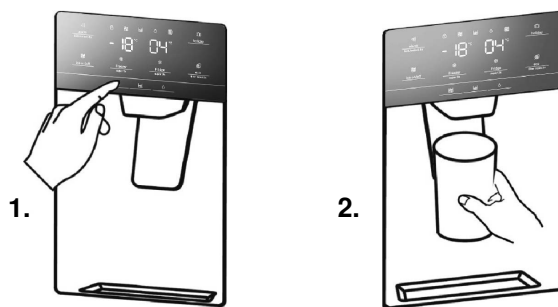
Na zapnutie alebo vypnutie výrobníka ľadu stlačte tlačidlo „ice on/off“. Indikátor  (ice off) svieti, keď je výrobník ľadu vypnutý.


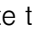

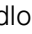
Upozornenie: „ice on/off“ zapína/vypína len výrobník ľadu, nie dávkovač ľadu/vody.

Vyprázdnenie nádoby na kocky ľadu

Pokiaľ ste ľad dlhší čas nenaberali, môžu kocky ľadu v nádobe primrznúť k sebe. V takom prípade vyberte a vyprázdňte nádobu (→ Kapitola „Čistenie spotrebiča“).

Dávkovanie ľadu



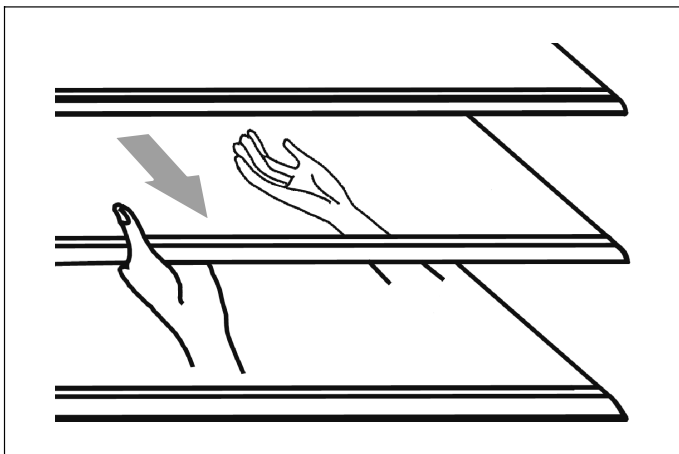
1. Stlačte tlačidlo  alebo , aby ste dávkovač ľadu/vody prepili na prevádzkový režim Kocky ľadu alebo Drvený ľad. Príslušný indikátor  alebo  svieti, keď je zvolený prevádzkový režim aktívny.
2. Vhodnú nádobu zatlačte na páčku dávkovača. Nádobu odoberte z páčky, keď je približne do polovice plná. Ľad, ktorý sa nachádza vo vydávači, môže v opačnom prípade spôsobiť prepĺnenie nádoby alebo zablokovať vydávač. Nádobu nevyberajte ihneď von, podržte ju pod dávkovačom ešte 2-3 sekundy, aby nedošlo k ostriekaniu.

Upozornenia

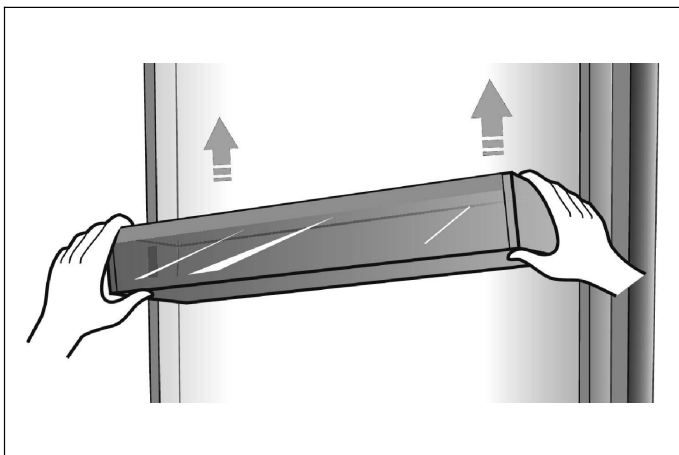
- Po prepnutí z režimu Kocky ľadu na režim Drvený ľad sa v dávkovači ešte môžu nachádzať celé kocky ľadu alebo kúsky ľadu. Tie budú prítomné v prvých dávkach drveného ľadu.
- Po prepnutí z režimu Drvený ľad na režim Kocky ľadu sa v dávkovači ešte môže nachádzať malé množstvo drveného ľadu. Ten bude prítomný v prvých dávkach kociek ľadu.
- Počas normálneho režimu nedávkujte ľad dlhšie ako 1 minútu, aby nedošlo k prehriatiu motora drviča.

Variabilné usporiadanie vnútorného priestoru

Chladiaci priestor je vybavený 5 sklenenými policami a viacerými rozličnými priehradkami vo dverách, ktoré sú vhodné na uskladnenie vajec, plechoviek, fliaš s nápojmi a balených potravín. V prípade potreby ich môžete umiestniť v rôznej výške. Predtým, než vyberiete priehradky z dverí, vyberte z nich všetky potraviny, aby nedošlo k ich vyliatiu alebo vysypaniu.



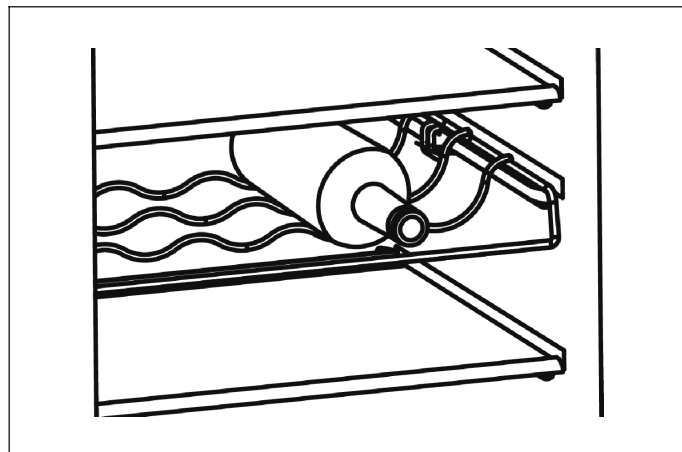
- Ak chcete vybrať policu, opatrne ju potiahnite dopredu, kým sa policu neuvolní z vedenia.
- Pri opätovnom vložení police sa uistite, že za ňou nie sú prekážky a opatrne zasunúť policu naspäť na svoje miesto.



- Priehradky vo dverách nadvihnite a potom ich vyberte.


Polica na fľaše (voliteľná výbava) je určená na skladovanie vína a iných nápojov vo fľaši.

Upozornenie: Fľaše vyberajte opatrne.



- Ak chcete policu vyčistiť alebo ak chcete ušetriť miesto, môžete policu vybrať.

Funkcia alarmu

V prípade alarmu sa rozsvieti indikátor  a zaznie oznamovací tón (bzučiak).

Upozornenie: Trojitý bzučiaci tón a blikajúci indikátor vodného filtra signalizujú, že je nutné vymeniť vodný filter (→ Kapitola „Výmena vodného filtra“).

Alarm dverí

Ak sú dvere mraziaceho alebo chladiaceho priestoru otvorené dlhšie ako dve minúty, spustí sa alarm dverí.

V prípade alarmu dverí bzučiak zaznie 3-krát za minútu a automaticky sa zastaví po 10 minútach.

Aby ste šetrili energiu, mali by ste počas používania zabrániť tomu, aby bol spotrebič otvorený príliš dlho.

Alarm sa vypne, keď zatvoríte dvere.

Pri otvorených dverách môžete alarm vypnúť stlačením tlačidla „alarm / lock/unlock 3s“, keď nie je aktívna detská poistka.

Dovolenkový režim

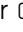
Pri dlhšej neprítomnosti je dovolenkový režim najlepšou voľbou. V tomto prevádzkovom režime sa teplota v chladiacom priestore nastaví na 15 °C a v mraziacom priestore na -18 °C, aby sa minimalizovala spotreba energie.

Dôležité: Počas tejto doby neskladujte v chladiacom priestore žiadne potraviny.

Upozornenie: Počas neprítomnosti je potrebné odstaviť aj prívod vody.

Zapnutie dovolenkového režimu

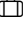
Na zapnutie dovolenkového režimu stlačte tlačidlo „holiday“.

Indikátor  (holiday) svieti a ako teplota v chladiacom priestore sa zobrazí „15 °C“.

Upozornenie: V dovolenkovom režime je výrobnik ľadu automaticky vypnutý.

Vypnutie dovolenkového režimu

Na deaktivovanie dovolenkového režimu stlačte tlačidlo „holiday“.


Keď je dovolenkový režim vypnutý, indikátor  (holiday) na zobrazovacom paneli zhasne. Spotrebič sa automaticky prepne naspäť na teplotu nastavenú predtým.

Režim úspory energie

Režim úspory energie vám môže pomôcť znížiť spotrebu energie. Teplota chladiaceho priestoru sa nastaví na 6 °C a teplota mraziaceho priestoru sa nastaví na -17 °C.


Zapnutie režimu úspory energie

Na zapnutie režimu úspory energie stlačte tlačidlo „eco / filter reset 3s“.

Indikátor  (eco) svieti, keď je režim úspory energie aktívny.

Vypnutie režimu úspory energie

Na deaktivovanie režimu úspory energie stlačte tlačidlo „eco / filter reset 3s“.

Keď je režim úspory energie vypnutý, indikátor  (eco) na zobrazovacom paneli zhasne. Spotrebič sa prepne na predtým nastavené teploty.

Vypnutie spotrebiča a prerušenie používania

Vypnutie spotrebiča

Vytiahnite sieťovú zástrčku alebo vypnite poistku.

Chladiaci agregát sa vypne.

Pozor!

Keď je spotrebič príliš dlho vypnutý, ľad v nádobe na kocky ľadu sa roztopí a voda zo spotrebiča vytečie na zem. Aby k tomu nedošlo, je potrebné vyprázdniť nádobu na kocky ľadu (→ Kapitola „Čistenie spotrebiča“).

Upozornenie: Po vypnutí spotrebiča nebudú funkcie Detská poistka, Superzmrazovanie a Superchladenie zachované.

Prerušenie používania spotrebiča

Ak nebudete spotrebič dlhší čas používať:

1. Vyberte zo spotrebiča všetky potraviny.
2. Odstavte prívod vody.
3. Odstráňte zvyšnú pitnú vodu.
4. Vytiahnite sieťovú zástrčku.
5. Odstráňte vodný filter.

Upozornenie:

Pred opätovným uvedením spotrebiča do prevádzky namontujte nový vodný filter.

6. Vyčistite vnútro spotrebiča a vyprázdnite nádobu na kocky ľadu (→ Kapitola „Čistenie spotrebiča“).
7. Dvere spotrebiča nechajte otvorené, aby nedošlo k tvorbe zápachu.

Odmrazovanie

Mraziaci priestor

Vďaka plne automatickému systému NoFrost zostáva mraziaci priestor bez námrazy. Odmrazovanie preto nie je potrebné.

Chladiaci priestor

Odmrazovanie sa vykonáva automaticky.

Rozmrazená voda preteká odtokovým otvorom do odparovacej misky na zadnej strane spotrebiča.

Čistenie spotrebiča

⚠ Varovanie

Spotrebič nikdy nečistite parným čističom!

Pozor!

- Nepoužívajte čistiace prostriedky a rozpúšťadlá obsahujúce piesok, chloridy alebo kyseliny.
- Nepoužívajte abrazívne alebo drsné špongie. Na kovových povrchoch môže dôjsť k vzniku korózie.
- Na odstránenie námrazy v chladiacom priestore nepoužívajte ostré predmety.
- Police a nádoby nikdy neumývajte v umývačke riadu. Diely by sa mohli deformovať!

Postup

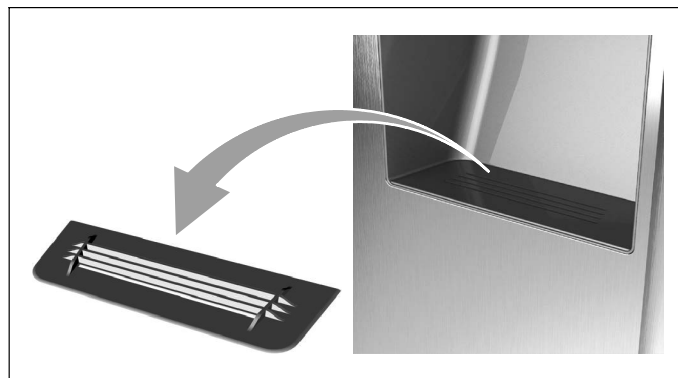
1. Vytiahnite sieťovú zástrčku alebo vypnite poistku.
2. Vyberte zmrazené potraviny a uskladnite ich na chladnom mieste.
3. Počkajte, kým sa vrstva námrazy neroztopí.
4. Spotrebič vyčistíte mäkkou handričkou, vlažnou vodou a trochou prostriedku na umývanie s neutrálnym pH. Voda na umývanie sa nesmie dostať do osvetlenia.
5. Tesnenie dverí umyte len čistou vodou a potom poriadne vyutierajte do sucha.
6. Po čistení spotrebič opäť zapojte. Vnútro musí byť úplne suché, až potom zasuňte sieťovú zástrčku a zapnite spotrebič.
7. Vložte naspäť mrazené potraviny.

Dávkovač ľadu a vody

- Neťahajte páčku dávkovača. Mohli by ste tak poškodiť alebo zlomiť pružiny páčky.

Čistenie misky na zachytávanie vody a mriežky

Rozliata voda sa zachytáva v miske na zachytávanie vody.



- Počas čistenia misky na zachytávanie vody a sitka môžete sitko vybrať.

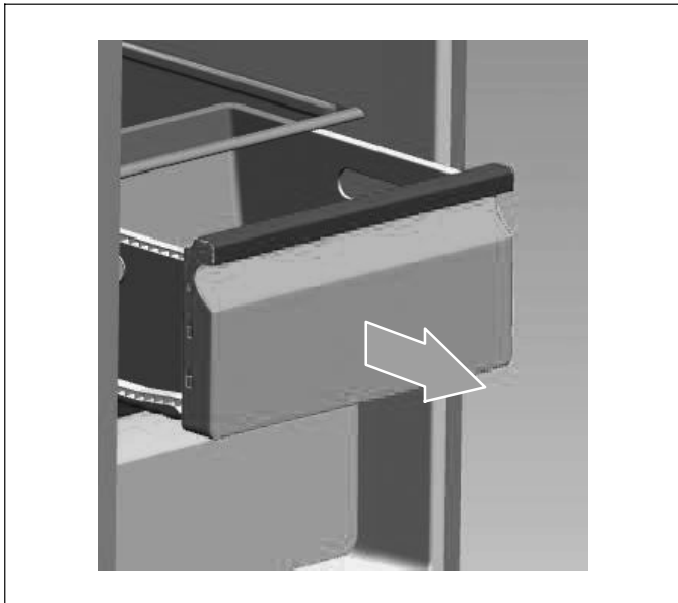
Výbava

Na čistenie je možné všetky variabilné diely spotrebiča vybrať (→ Kapitola „Variabilné usporiadanie vnútorného priestoru“).

Upozornenie:

Aby ste mohli vybrať a vyčistiť nádoby, úplne otvorte dvere na viac ako 90°.

Vybratie nádoby



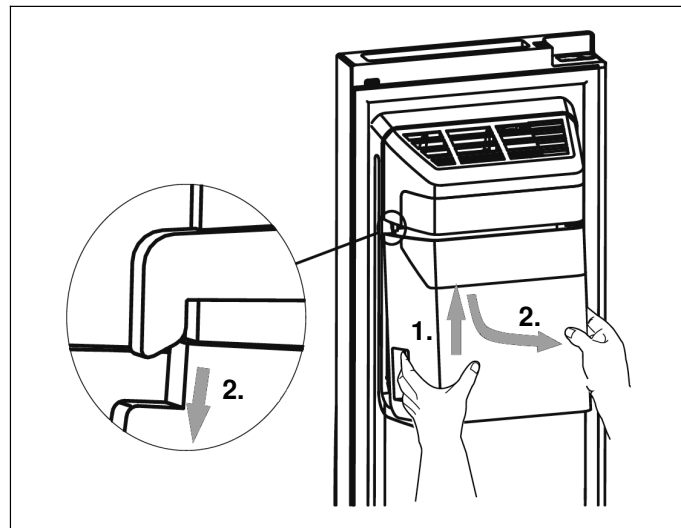
- Úplne vytiahnite nádobu, uvoľnite ju z držiaka tak, že ju nadvihnete a vyberte ju.

Pri vkladaní umiestnite nádobu na výsuvné koľajničky a zasuňte ju do vnútra. Zatlačte smerom dole, nádoba zapadne na svoje miesto.

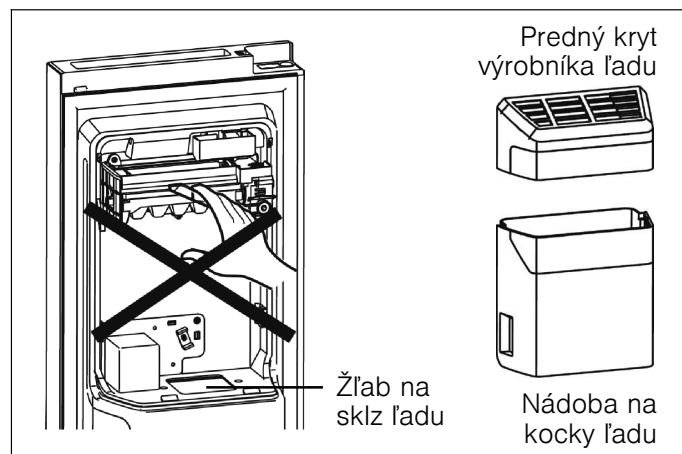
Manipulácia s nádobou na kocky ľadu

Vyberanie nádoby na kocky ľadu

Počas čistenia alebo keď nepotrebujete ľad môžete nádobu na kocky ľadu vybrať.



1. Nádobu na kocky ľadu uchopíte za rukoväť a zatlačíte ju nahor.
2. Pomaly ju vytiahnite, aby nedošlo k poškodeniu.



⚠ Varovanie

Do žľabu na sklz ľadu ani do výrobníka ľadu nestrkajte prsty, ruky ani nevhodné predmety. Môže dôjsť k zraneniam alebo vecným škodám.

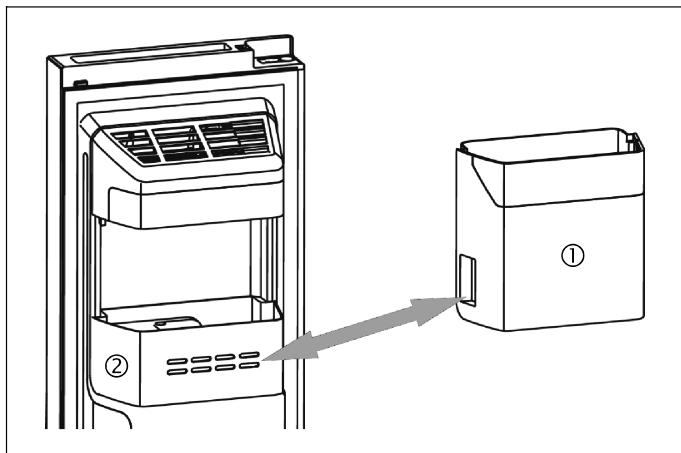
Upozornenie: K výrobníku ľadu vedie vodovodné potrubie. Nerozoberajte celý systém prívodu vody svojpomocne. Túto prácu by mali robiť iba kvalifikované osoby.

Vyprázdenie a čistenie nádoby na kocky ľadu

Nádobu na kocky ľadu je potrebné vyprázdiť, ak kocky ľadu primrzli k sebe alebo ak nebol ľad dlhší čas dávkovaný alebo ak je spotrebič vypnutý.

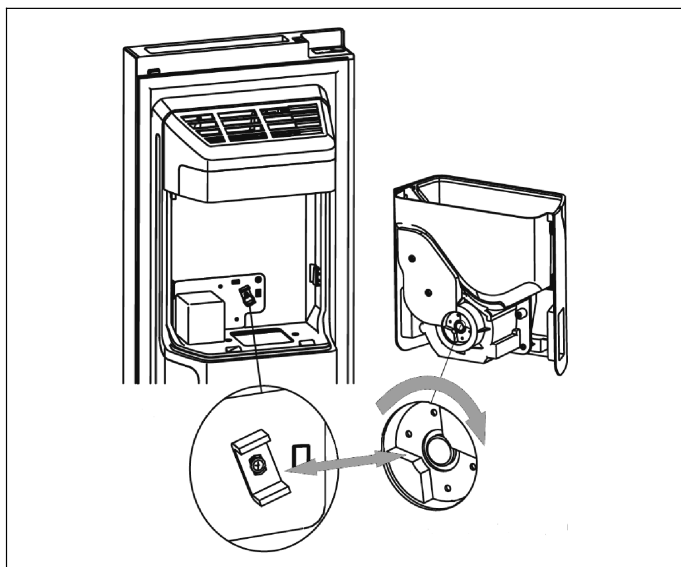
Ak ju chcete vyčistiť, umyte ju jemným čistiacim prostriedkom, dôkladne opláchnite a dobre osušte. Nepoužívajte ostré ani abrazívne čistiace prostriedky ani rozpúšťadlá.

Vloženie nádoby na kocky ľadu

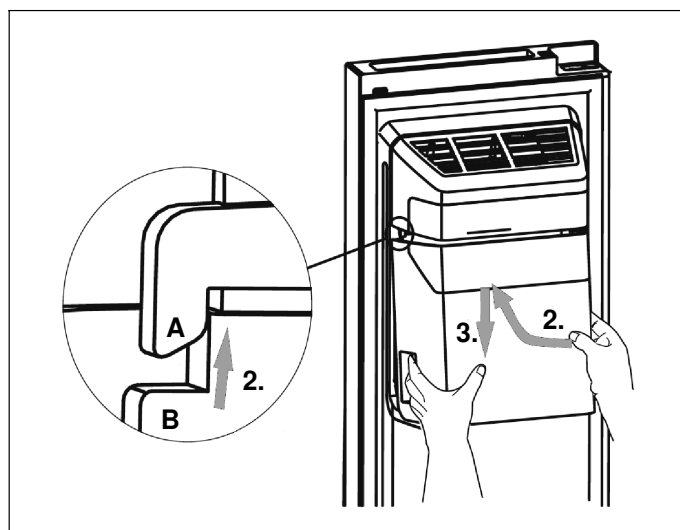


Ak nepotrebuje ľad, môžete výrobnik ľadu vypnúť a namiesto nádoby na kocky ľadu (1) môžete vložiť odkladaciu priehradku vo dverách (2), aby ste v mraziacom priestore mali viac miesta.

Montáž nádoby na kocky ľadu



1. Uistite sa, že obidve spojky sa navzájom nachádzajú pod vhodným uhlom, aby do seba zapadli. V prípade potreby otočte spojku na nádobe na kocky ľadu tak, aby zapadla na spojku motora.



2. Nádobu na kocky ľadu uchopte za rukoväť a zatlačte ju nahor. Uistite sa, že nádoba na kocky ľadu (B) na oboch stranách zapadla do svoriek (A) výrobníka ľadu.
3. Potiahnite nádobu na kocky ľadu nadol a skontrolujte, či dobre sedí.

Odmrazovanie


Aj keď sa zariadenie automaticky odmrázuje, na vnútorných stenách mraziaceho priestoru sa môže vytvoriť vrstva mrazu, ak boli dvere často alebo príliš dlho otvorené.

Ak je vrstva mrazu príliš hrubá, počkajte, kým bude v chladiacom priestore menej potravín a postupujte nasledovne:

1. Vyberte potraviny a odkladacie plochy, vyťahnite sieťovú zástrčku a nechajte dvere otvorené. Na urýchlenie procesu odmrázovania dostatočne vyvetrajte miestnosť.
2. Po ukončení odmrázovania spotrebič vyčistite podľa uvedeného opisu.

Výmena vodného filtra

Vodný filter by sa mal zvyčajne vymieňať každých 6 mesiacov, aby sa zabezpečila najlepšia možná kvalita vody.

Po odobratí asi 4 000 litrov vody (normálna spotreba počas 6 mesiacov) bliká indikátor vodného filtra  a trikrát zaznie bzučiak, čo signalizuje, že je potrebné filter vymeniť.

Upozornenie:

Ak voda netečie alebo tečie pomaly, skontrolujte, či vodný filter nie je upchatý a či ho netreba vymeniť. V niektorých oblastiach je obsah vápnika vo vode vysoký, čo urýchľuje upchávanie filtra.

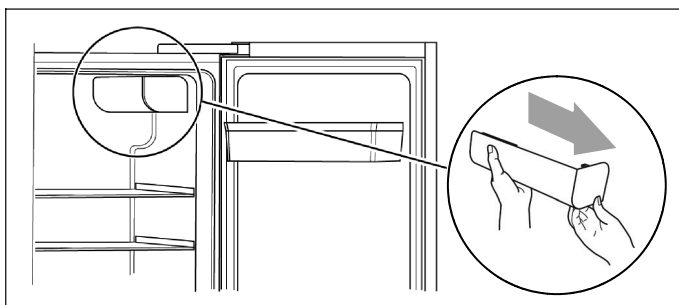
Kúpa nového vodného filtra

Najprv musíte kúpiť nový filter. Nový filter si môžete zakúpiť u predajcu, u ktorého ste spotrebič kúpili, alebo prostredníctvom zákazníckeho servisu. Použite rovnaký typ filtra, aby ste mohli filter vo vašom spotrebiči správne použiť.

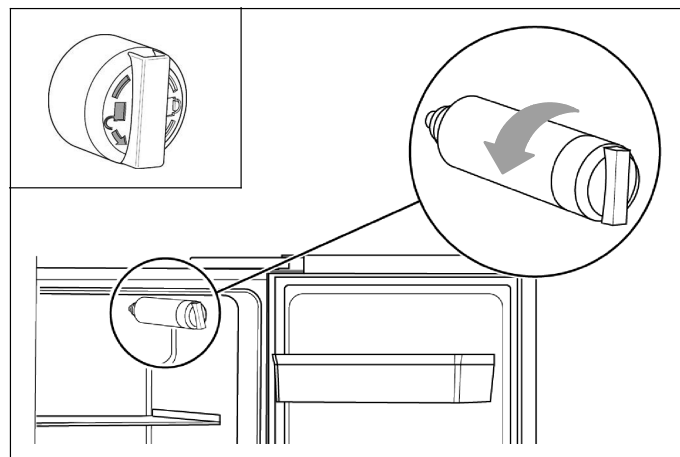
Odstránenie starého filtra

Upozornenia

- Pred odstraňovaním filtra odstavte prívod vody.
- Pri výmene filtra môže z filtra a z hadíc vytečť trochu vody. Vodu zachyťte do misky a prípadne utrite vytečenú vodu.



1. Otvorte dvere chladiaceho priestoru čo najviac a odoberte kryt filtra tak, že ho pomaly vysuniete.

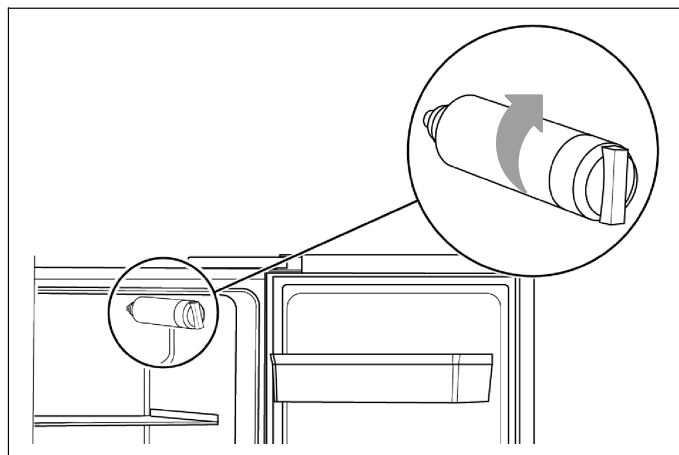


2. Odskrutkujte starý vodný filter proti smeru pohybu hodinových ručičiek (pozri označenie na filtri) a vyberte ho.

Varovanie – Nebezpečenstvo vecných škôd

Vodný filter nevyťahujte násilím.

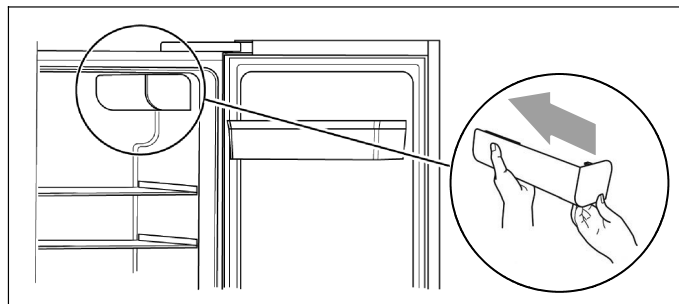
Montáž nového filtra



1. Zaskrutkujte nový vodný filter v smere pohybu hodinových ručičiek a uistite sa, že je filter pevne zachytený v základni.

Varovanie

Ak nie je filter nainštalovaný správne, spotrebič nemusí správne fungovať alebo môže vytečť voda.



2. Nasadte kryt filtra tak, že ho opatrne zasuniete.
3. Po úspešnej výmene filtra resetujte indikátor vodného filtra stlačením tlačidla „eco / filter reset 3s“ na tri sekundy.

Osvetlenie (LED)

Váš spotrebič je vybavený osvetlením diódami LED, ktoré nepotrebuje údržbu.

Opravy tohto osvetlenia smie vykonávať iba zákaznícky servis alebo autorizovaní špecializovaní pracovníci.

Úspora energie

- Spotrebič umiestnite v suchej, dobre vetranej miestnosti. Spotrebič by nemal stáť priamo na slnku alebo v blízkosti tepelného zdroja (napr. výhrevné teleso, sporák).
- Neblokujte vetracie a odvetrávacie otvory spotrebiča.
- Teplé potraviny a nápoje nechajte najprv vychladnúť, až potom ich uložte do spotrebiča.
- Zmrazené potraviny určené na rozmrazenie dávajte do chladiaceho priestoru a využite chlad mrazených potravín na chladenie ďalších potravín.
- Podľa možnosti otvárajte spotrebič na čo najkratší čas.
- Dbajte na to, aby boli dvere mraziaceho priestoru vždy dobre zatvorené.
- Usporiadanie častí zariadenia nemá žiadny vplyv na spotrebu energie spotrebiča.
- Ak nepotrebuje ľad, z dôvodu úspory vody a energie je možné výrobnik ľadu vypnúť.

Prevádzkové zvuky

Úplne bežné zvuky

- Prevádzkové zvuky kompresora.
- Zvuky malého motora ventilátora v chladiacom priestore alebo v iných priestoroch spôsobené pohybom vzduchu.
- Bublanie, zvuky ako keď zovrie voda.
- Praskanie počas automatického odmrazovania.
- Cvakanie pred spustením kompresora.
- Zvuky, keď kocky ľadu padajú z výrobníka ľadu do nádoby na kocky ľadu.
- Ak stlačíte tlačidlo Δ , spustí sa vodné čerpadlo a pokiaľ čerpadlo beží, počuť slabý zvuk.

Zabránenie zvukom

Spotrebič nestojí rovno

Spotrebič vyrovnajte pomocou vodováhy. Použite na to nastavovacie nožičky alebo pod spotrebič niečo podložte.

Spotrebič sa niečoho dotýka

Odsuňte spotrebič od okolitého nábytku alebo spotrebičov.

Nádoby alebo odkladacie plochy sa kývu alebo zasekávajú

Skontrolujte vyberateľné diely a prípadne ich vložte ešte raz.

Fľaše alebo nádoby sa dotýkajú

Fľaše alebo nádoby od seba mierne odsuňte.

Odstránenie malých porúch svojpomocne

Prv než zavoláte zákaznícky servis:

Vyskúšajte, či poruchu nedokážete odstrániť sami na základe nasledovných údajov.

Náklady na poradenstvo poskytnuté zákazníckym servisom musíte znášať vy – aj počas záručnej lehoty!

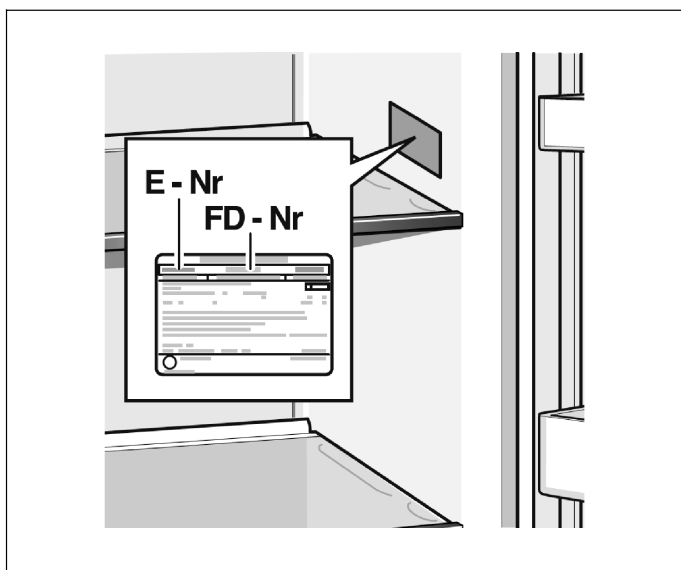
Porucha	Možné príčiny	Odstránenie
Spotrebič nefunguje	Sieťová zástrčka nie je správne zasunutá.	Skontrolujte, či je sieťová zástrčka správne zasunutá.
	Poistka je vypnutá alebo chybná.	Skontrolujte poistku, prípadne ju vymeňte.
	Výpadok prúdu.	Skontrolujte elektrický prúd.
	Príliš nízka teplota okolia.	Pokúste sa problém vyriešiť znížením nastavenej teploty.
	Je normálne, že spotrebič nepracuje počas procesu automatického odmrazovania alebo krátko po zapnutí spotrebiča, aby sa zabezpečila ochrana kompresora.	
Zápach z vnútorného priestoru	Vnútorný priestor je znečistený.	Vyčistite vnútorný priestor.
	Niektoré potraviny, nádoby alebo obaly spôsobujú zápach.	
Motor beží nepretržite	<p>Je bežné, že často počujete zvuk motora. Motor musí bežať častejšie za nasledujúcich okolností:</p> <ul style="list-style-type: none"> ■ Je nastavená nižšia teplota, ako je potrebné. ■ V spotrebiči bolo nedávno uložené veľké množstvo teplého pokrmu. ■ Teplota okolia je príliš vysoká. ■ Dvere boli príliš dlho alebo príliš často otvorené. ■ Po uvedení do prevádzky alebo ak bol spotrebič dlhší čas vypnutý. 	
Vnútri sa tvorí vrstva mrazu	Výstupy vzduchu sú zakryté; nedostatočné vetranie; dvere nie sú správne zatvorené.	Uistite sa, že vetracie otvory nie sú zakryté potravinami a že jedlo je umiestnené v spotrebiči tak, aby bola zaručená dostatočná ventilácia. Skontrolujte, či sú dvere správne zatvorené. Na odstránenie mrazu: → Kapitola „Čistenie spotrebiča“.
Teplota v spotrebiči je príliš vysoká	Dvere boli pravdepodobne dlho alebo príliš často otvorené; alebo nejaká prekážka bránila, aby sa dvere zatvorili; alebo je spotrebič umiestnený bez potrebného dostatočného priestoru po stranách, v spodnej alebo hornej časti.	Neotvárajte zbytočne dvere alebo ich ne nechávajte otvorené dlhšie, ako je potrebné; Skontrolujte priestor okolo spotrebiča.
Dvere sa dajú ťažko zatvoriť	Spotrebič nie je naklonený dozadu o cca 15 mm. Niečo vo vnútri spotrebiča bráni zatváraníu dverí.	Skontrolujte sklon a v prípade potreby ho upravte otáčaním nastavovacích nožičiek. Skontrolujte vnútorný priestor a odstráňte prekážku.
Osvetlenie nefunguje	LED osvetlenie sa automaticky vyplo, pretože dvere boli príliš dlho otvorené. LED osvetlenie je chybné.	Zatvorte a otvorte dvere, aby sa osvetlenie opäť zaplo. LED osvetlenie dajte vymeniť → Kapitola „Osvetlenie (LED)“.

Porucha	Možné príčiny	Odstránenie
Na zem kvapká voda	Odparovacia vanička v zadnej časti spotrebiča dolu nie je vo vodorovnej polohe alebo odtoková rúrka nie je správne umiestnená nad vaničkou alebo je upchatá. Vodná prípojka netesní. Ľad v nádobe na kocky ľadu sa roztopil, pretože spotrebič bol bez prúdu.	Skontrolujte odparovaciu vaničku a odtokovú rúrku na zadnej strane spotrebiča. Skontrolujte pripojenie vody a dotiahnite prípojky. Skontrolujte nádobu na kocky ľadu a v prípade potreby ju vyprázdňte.
Dávkovač vody nefunguje	Žiadne pripojenie k vode alebo je odstavený prívod vody. Pripojovacia hadica je stlačená alebo zalomená. Vodný filter nie je správne namontovaný alebo je upchatý. Nádržka na vodu je zamrznutá, pretože teplota v chladiacom priestore je príliš nízka. Detská poistka je aktívna alebo dvere mraziaceho priestoru nie sú zatvorené.	Skontrolujte vodovodné potrubie a vodovodný kohútik. Skontrolujte vodný filter. Mierne zvýšte teplotu v chladiacom priestore. Deaktivujte detskú poistku. Zatvorte dvere mraziaceho priestoru.
Nedá sa dávkovať ľad	Po inštalácii trvá niekoľko hodín, kým teplota v mraziacom priestore dosiahne svoju teplotu a kým sa vyrobí kocky ľadu. Žiadne pripojenie k vode alebo je odstavený prívod vody. Vodný filter nie je správne namontovaný alebo je upchatý. Kocky ľadu v nádobe na kocky ľadu primrzli k sebe alebo sa zasekli vo vydávači. Výrobník ľadu je vypnutý.	Skontrolujte vodovodné potrubie a vodovodný kohútik. Skontrolujte vodný filter. Skontrolujte priestor na vydávanie ľadu. Skontrolujte nádobu na kocky ľadu a v prípade potreby ju vyprázdňte. Zapnite výrobník ľadu.

Zákaznícky servis

Zákaznícky servis vo vašom okolí nájdete v telefónnom zozname alebo v zozname zákazníckych servisov. Uveďte zákazníkemu servisu číslo výrobku (E-Nr.) a výrobné číslo (FD-Nr.) spotrebiča.

Údaje nájdete na výrobnom štítku.



Prosím, pomôžte uvedením čísla výrobku a výrobného čísla predísť zbytočným návštevám. Ušetríte tým zvýšené náklady, ktoré by s tým boli spojené.

Objednávka opravy a poradenstvo v prípade porúch

Kontaktné údaje všetkých krajín nájdete v priloženom zozname zákazníckych servisov.



Thank you for buying a Bosch Home Appliance!

Register your new device on MyBosch now and profit directly from:

- **Expert tips & tricks for your appliance**
- **Warranty extension options**
- **Discounts for accessories & spare-parts**
- **Digital manual and all appliance data at hand**
- **Easy access to Bosch Home Appliances Service**

Free and easy registration – also on mobile phones:

www.bosch-home.com/welcome



Looking for help? You'll find it here.

Expert advice for your Bosch home appliances, need help with problems or a repair from Bosch experts.

Find out everything about the many ways Bosch can support you:

www.bosch-home.com/service

Contact data of all countries are listed in the attached service directory.

Bosch Home Appliance Group

P.O. Box 83 01 01

D-81701 Munich

Germany

www.bosch-home.com



9001582533 (0008)

sk

**BOSCH**

Stvorené pre život

Záručný list

firmy BSH domácí spotřebiče s.r.o.

2 rokyzáruka od výrobcu
na všetky spotrebičeDovozca: BSH domácí spotřebiče s.r.o.
Radlická 350
158 00 Praha 5

Výrobok:	Produktové číslo: E-Nr.
	Poradové číslo: FD
Dátum predaja, pečiatka, podpis	Dátum montáže, pečiatka, podpis

Predajca je povinný úplne a čitateľne vyplniť všetky požadované údaje v záručnom liste v deň predaja spotrebiča. Neoddeliteľnou súčasťou tohto záručného listu je daňový doklad o predaji výrobku.

Záručný list je dokladom práv spotrebiteľa v zmysle Občianskeho zákonníka. Je súčasťou výrobku s výrobným číslom uvedeným na prednej strane tohto záručného listu, zvlášť v prípadoch dlhších než zákonom daná záručná lehota je záručný list jedným z dokázateľných prostriedkov práv užívateľa. Je v záujme spotrebiteľa, aby si skontroloval správnosť a úplnosť všetkých uvedených údajov, ako i to, či dostal od predajcu záručný list so správnym označením pre uvedený druh výrobku.

Odporúča sa, aby výrobky montoval a uviedol do prevádzky autorizovaný servis, ktorý poskytuje záruku odbornej montáže, predvedenie a preskúšanie výrobku.

Montáž a inštalácia spotrebiča musí byť vykonaná v súlade s vyhláškou ÚBP SR č. 718/2002 Z. z. súvisiacich predpisov a noriem v platnom znení.

Pred montážou výrobku je nutné, aby boli splnené všetky podmienky pre pripojenie na inžinierske siete podľa platných noriem a podľa návodu na použitie.

Zápisy o uskutočnených opravách:

Dátum objed. opravy	Dátum dokončenia	Číslo oprav. listu	Stručný opis poruchy

Upozornenie pre predajcov

Predajca je povinný dať zákazníkovi platný doklad o predaji, kde bude uvedený dátum predaja a označenie spotrebiča, a súčasťou dokladu o kúpe tovaru je správne a úplne vyplnený záručný list v deň predaja výrobku. V prípade predpredajnej reklamácie je potrebné predložiť riadne vyplnený reklamačný protokol.

Záručné podmienky

- na výrobok sa poskytuje záručná lehota **24 mesiacov** odo dňa zakúpenia výrobku kupujúcim
- spotrebiteľ je oprávnený chybu vytknúť do šiestich mesiacov od jej zistenia, najneskôr však do uplynutia záručnej lehoty
- pri reklamácií je podmienkou predložiť platný daňový doklad o kúpe výrobku (napr. pokladničný blok, faktúru a pod.)
- ak je výrobok používaný na iný než výrobcom stanovený účel alebo je výrobok používaný v rámci predmetu obchodnej činnosti, poskytuje sa záručná lehota 6 mesiacov odo dňa zakúpenia, keďže spotrebiče sú určené výhradne na použitie v domácnosti
- za chybu výrobku sa nepovažuje jeho nadmerné opotrebovanie a z toho vyplývajúce absencie niektorých pôvodných vlastností, ktoré boli spôsobené napr. zanedbaním bežnej údržby, čistenia, nadmerným používaním výrobku
- záručná lehota neplynie počas obdobia, keď kupujúci nemôže užívať tovar pre jeho chyby, za ktoré zodpovedá predávajúci
- ak nebude zistená žiadna porucha, na ktorú sa vzťahuje bezplatná záručná oprava, alebo bude zistená porucha nezavinená výrobcom, hradí náklady spojené s vyslaním servisného technika osoba, ktorá uplatnila nárok na túto opravu
- záručné opravy vykonávajú autorizované servisné strediská podľa zoznamu uvedeného v tomto záručnom liste

Právo na bezplatnú opravu výrobku na náklady BSH domáci spotrebiče s.r.o., organizačná zložka Bratislava, zaniká, ak:

- je nečitateľný výrobný štítok alebo na výrobku chýba,
- údaje na doklade o predaji sa líšia od údajov uvedených na výrobnom štítku spotrebiča,
- výrobok bol namontovaný v rozpore s návodom na montáž, prípadne nebol dodržaný súlad s platnými STN alebo s návodom na obsluhu,
- výrobok bol neodborne namontovaný alebo nebol uvedený do prevádzky organizáciou oprávnenou v zmysle vyhlášky ÚBP SR č. 718/2002 Z. z., platí pre plynové spotrebiče a spotrebiče s elektrickým napájaním 400 V, ako i pre spotrebiče dodávané bez elektrického kábla, prípadne bez elektrickej koncovky,
- bola vykonaná konštrukčná zmena alebo zásah do výrobku neoprávnenou osobou,
- porucha na výrobku vznikla použitím neoriginálnych náhradných dielov alebo príslušenstva,
- ide o poškodenie: mechanické, nadmernou záťažou, v dôsledku vodného kameňa, neodborného zapojenia, živelnou pohromou, vonkajšími vplyvmi a pod.

Vyhlásenie o hygienickej neškodnosti výrobku

Všetky výrobky distribuované spoločnosťou BSH domáci spotrebiče s.r.o., organizačná zložka Bratislava, prichádzajúce do styku s potravinami **spĺňajú požiadavky** o hygienickej neškodnosti podľa **európskej normy EC 1935/2004**. Toto vyhlásenie sa vzťahuje na všetky výrobky prichádzajúce do styku s potravinami uvedené v aktuálnom cenníku BSH domáci spotrebiče s.r.o., organizačná zložka Bratislava.



Symbol uvedený na výrobku alebo jeho obale upozorňuje na to, že výrobok po skončení jeho životnosti nepatrí k bežnému domácejmu odpadu, ale ho treba odovzdať do špeciálnej zberne odpadu na recyklovanie elektrických alebo elektronických spotrebičov. Vašou podporou správnej likvidácie pomáhate opäť získať cenné suroviny a chrániť tak životné prostredie. Ďalšie informácie o recyklovaní tohto výrobku získate na miestnom úrade, v zberni odpadu alebo v združení Envidom, ktoré zabezpečuje zber, prepravu, spracovanie, recykláciu a ekologické zneškodňovanie elektroodpadu v zmysle zákona.

Uistenie dovozcu o vydaní vyhlásenia o zhode

Vážený zákazník,

Podľa zákona č. 264/1999 Z. z. Vás uistujeme, že na všetky výrobky distribuované spoločnosťou BSH domácí spotřebiče s. r. o. našim obchodným partnerom, bolo vydané prehlásenie o zhode v zmysle zákona č. 264/1999 Z. z. a príslušných nariadení vlády. Toto uistenie dovozcu o vydaní prehlásenia o zhode sa vzťahuje na všetky výrobky vrátane plynových spotrebičov, ktoré sú obsiahnuté v aktuálnom cenníku firmy BSH domácí spotřebiče s. r. o.

Kontakt na servis domácich spotrebičov BOSCH

Dodávateľ:

BSH domácí spotřebiče s.r.o. – organizačná zložka Bratislava

BSH domácí spotřebiče s.r.o.
Radlická 350
158 00 Praha 5

Príjem opráv:

Tel.: +421 244 450 808
Email: **opravy@bshg.com**

Objednávky príslušenstva a náhradných dielov:

Tel.: +421 244 452 041
Email: **dily@bshg.com**

Zákaznícke poradenstvo:

Tel.: +421 244 452 041
Email: **bosch.spotrebice@bshg.com**

Aktuálne informácie o servise nájdete na internetových stránkach **www.bosch-home.com/sk**.

Tu máte možnosť si dojednať opravu pomocou online formulára.

