



BOSCH



Register your
new device on
MyBosch now and
get free benefits:
[bosch-home.com/
welcome](https://www.bosch-home.com/welcome)

Myčka nádobí



SMI4ECS14E

[cs]

Návod k použití

Obsah

Bezpečnost.....	4	Před prvním použitím	23
Všeobecné pokyny.....	4	Provedení prvního uvedení do	
Použití k určenému účelu.....	4	provozu.....	23
Omezení okruhu uživatelů.....	4	Odvápňovací zařízení	23
Bezpečná instalace	5	Přehled nastavení tvrdosti vody	23
Bezpečné použití.....	6	Nastavení odvápňovacího za-	
Poškozený spotřebič.....	8	řízení	24
Nebezpečí pro děti.....	9	Speciální sůl	24
Zabránění věcným škodám	11	Vypnutí odvápňovacího zařízení.....	25
Bezpečná instalace	11	Regenerace odvápňovacího za-	
Bezpečné použití.....	11	řízení	25
Ochrana životního prostředí a		Lešticí zařízení	26
úspora.....	12	Leštidlo	26
Likvidace obalu	12	Nastavení množství přidávaného	
Úspora energie.....	12	leštidla	26
Aquasenzor	12	Vypnutí lešticího zařízení	27
Efficient Dry	13	Mycí prostředek	27
Instalace a připojení.....	13	Vhodné mycí prostředky	27
Rozsah dodávky.....	13	Nevhodné mycí prostředky	28
Instalace a připojení spotřebiče	13	Upozornění k mycím	
Přípojka pro odtok.....	13	prostředkům	28
Přípojka pitné vody.....	14	Naplnění mycího prostředku	29
Elektrické připojení.....	14	Nádobí.....	29
Seznámení	15	Poškození sklenic a nádobí	30
Spotřebič	15	Uložení nádobí	30
Ovládací prvky.....	16	Vyklízení nádobí	31
Programy	18	Základní ovládání.....	31
Upozornění pro zkušební ústavy....	19	Zapnutí spotřebiče	31
Favourite ☆.....	19	Nastavení programu.....	31
Přídavné funkce	20	Nastavení přídavné funkce.....	32
Vybavení	20	Nastavení časové předvolby.....	32
Horní koš na nádobí.....	20	Spuštění programu.....	32
Spodní koš na nádobí.....	21	Aktivace zablokování tlačítek	32
Příborová zásuvka	21	Deaktivace blokování tlačítek.....	32
Etažér.....	22	Zastavení programu	32
Sklopné trny	22	Přerušení programu	32
Výšky koše na nádobí.....	23	Vypnutí spotřebiče.....	33

Základní nastavení	34	Zákaznický servis	56
Přehled základních nastavení.....	34	Označení produktu (E-č.), výrobní číslo (FD) a identifikační číslo (Z-č.).....	57
Změna základních nastavení.....	35	Záruka AQUA-STOP	57
Home Connect	36	Technické údaje	58
Rychlé spuštění Home Connect.....	36	Informace o nezávislém a Open Source software	58
Home Connect Nastavení	37		
Dálkový start 	37		
Vzdálená diagnostika	37		
Aktualizace softwaru	37		
Ochrana údajů.....	37		
Prohlášení o shodě	38		
Čištění a ošetřování	38		
Čištění mycí vany	38		
Čisticí prostředky.....	38		
Rady k čištění spotřebiče.....	38		
Čisticí program 	39		
System sítěk	40		
Čištění ostříkovačích ramen.....	41		
Odstranění poruch	42		
Bezpečnost spotřebiče	42		
Chybový kód/chybové hlášení/signál	43		
Výsledek mytí	45		
Problém Home Connect.....	51		
Pokyny v indikačním poli.....	52		
Poruchy funkce.....	52		
Mechanické poškození.....	53		
Zvuky	54		
Čištění čerpadla odpadní vody	55		
Přeprava, uskladnění a likvidace	55		
Demontáž spotřebiče	55		
Zajištění spotřebiče před mrazem.....	56		
Přeprava spotřebiče	56		
Likvidace starého spotřebiče	56		



Bezpečnost

Pro bezpečné použití vašeho spotřebiče dodržujte informace týkající se bezpečnosti.

Všeobecné pokyny

Zde najdete obecné informace k tomuto návodu.

- Pečlivě si přečtete tento návod. Pouze tehdy můžete svůj spotřebič bezpečně a efektivně používat.
- Tento návod je určen pro uživatele spotřebiče.
- Dodržujte bezpečnostní a výstražné pokyny.
- Uschovejte návod a také informace o výrobku pro pozdější použití nebo pro následujícího majitele.
- Po vybalení spotřebič zkontrolujte. V případě poškození při přepravě spotřebič nepřipojujte.

Použití k určenému účelu

Pro bezpečné a správné používání spotřebiče dodržujte pokyny týkající se použití v souladu s určením.

Spotřebič používejte pouze:

- podle tohoto návodu k použití.
- pro mytí nádobí v domácnosti.
- pro soukromé použití v domácnosti a v uzavřených místnostech domova.
- do maximální nadmořské výšky 4000 m nad mořem.

Omezení okruhu uživatelů

Zabraňte rizikům pro děti a ohrožené osoby.

Tento spotřebič mohou používat děti starší 8 let a osoby s omezenými fyzickými, sensorickými nebo duševními schopnostmi nebo s nedostatečnými zkušenostmi a/nebo znalostmi, pokud jsou pod dohledem nebo byly instruovány o bezpečném použití spotřebiče a pochopily z toho vyplývající nebezpečí.

Děti si nesmí se spotřebičem hrát.

Čištění a údržbu spotřebiče nesmí provádět děti bez dozoru.

Dětem mladším 8 let zabraňte v přístupu ke spotřebiči a přívodnímu kabelu.

Bezpečná instalace

Při instalaci spotřebiče dodržujte bezpečnostní pokyny.

⚠ VAROVÁNÍ – Nebezpečí poranění!

Neodborné instalace mohou způsobit poranění.

- ▶ Při instalaci a připojení spotřebiče dodržujte pokyny v návodu k použití a montáži.

⚠ VAROVÁNÍ – Nebezpečí úrazu elektrickým proudem!

- Neodborné instalace jsou nebezpečné.
 - ▶ Spotřebič zapojujte a používejte pouze v souladu s údaji na typovém štítku.
 - ▶ Spotřebič zapojujte do sítě střídavého proudu jen pomocí předpisově instalované zásuvky s uzemněním.
 - ▶ Systém ochranných vodičů elektrické domovní instalace musí být instalován podle předpisů.
 - ▶ Spotřebič nikdy nenapájejte prostřednictvím externího spínacího zařízení, např. časového spínače nebo dálkového ovládní.
 - ▶ Pokud je spotřebič vestavěný, musí být síťová zástrčka síťového kabelu volně přístupná, nebo pokud není volný přístup možný, musí se do stávající elektrické instalace nainstalovat jistič všech pólů podle předpisů pro instalaci.
 - ▶ Při instalaci spotřebiče dbejte na to, aby nedošlo k sevření nebo poškození síťového kabelu.
- Oddělení přívodní hadice nebo ponoření ventilu Aquastop do vody je nebezpečné.
 - ▶ Plastové pouzdro nikdy neponořujte do vody. Plastové pouzdro na přívodní hadici obsahuje elektrický ventil.
 - ▶ Přívodní hadici nikdy nepřetínejte. V přívodní hadici se nacházejí elektrická přípojná vedení.

⚠ VAROVÁNÍ – Nebezpečí požáru!

Použití prodlouženého síťového kabelu a neschválených adaptérů je nebezpečné.

- ▶ Nepoužívejte prodlužovací kabely ani rozbočky.
- ▶ Je-li síťový kabel příliš krátký, kontaktujte zákaznický servis.
- ▶ Používejte pouze adaptéry schválené výrobcem.

⚠ VAROVÁNÍ – Nebezpečí poranění!

Při otvírání a zavírání dvířek spotřebiče se závěsy pohybují a mohou způsobit poranění.

- ▶ Pokud nejsou podstavné spotřebiče nebo integrovatelné spotřebiče umístěny ve výklenku a důsledkem toho je přístupná jedna boční stěna, musí být závěsy na boku zakryty. Kryty obdržíte ve specializované prodejně nebo u našeho zákaznického servisu.

⚠ VAROVÁNÍ – Nebezpečí převržení!

Neodborná instalace může způsobit překlopení spotřebiče.

- ▶ Podstavné spotřebiče nebo integrovatelné spotřebiče instalujte pouze pod průběžnou pracovní desku, která je pevně spojena se sousedícími skříňkami.

Bezpečné použití

Při použití spotřebiče dodržujte tyto bezpečnostní pokyny.

⚠ VAROVÁNÍ – Nebezpečí vážného poškození zdraví!

Nedodržení bezpečnostních pokynů a pokynů k použití na obalech čisticích a leštících prostředků může způsobit závažnou újmu na zdraví.

- ▶ Dodržujte bezpečnostní pokyny a pokyny k použití na obalech mycích a leštících prostředků.

⚠ VAROVÁNÍ – Nebezpečí výbuchu!

- Rozpouštědla v mycím prostoru spotřebiče mohou způsobit výbuch.
 - ▶ Do mycího prostoru spotřebiče nikdy nedávejte rozpouštědlo.

- Silně leptavé alkalické čisticí prostředky nebo čisticí prostředky s vysokým obsahem kyseliny ve spojení s hliníkovými předměty v mycím prostoru spotřebiče mohou způsobit výbuch.
 - ▶ Ve spojení s hliníkovými předměty (např. tukový filtr digestoří nebo hliníkové hrnce) nikdy nepoužívejte silně leptavé alkalické čisticí prostředky nebo čisticí prostředky s vysokým obsahem kyseliny, zejména z profesionálních provozů nebo z průmyslu, např. pro péči o spotřebič.

⚠ VAROVÁNÍ – Nebezpečí poranění!

- Otevřená dvířka spotřebiče mohou způsobit poranění.
 - ▶ Dvířka spotřebiče otvírejte pouze pro uspořádání a vyklizení nádobí, aby se zabránilo nehodám, např. zakopnutím.
 - ▶ Na otevřených dvířkách nikdy nesaďte nebo nestůjte.
- Nože a náčiní s ostrými špicemi mohou způsobit poranění.
 - ▶ Nože a náčiní s ostrými špicemi ukládejte do košíku na příbory, v odkládání nožů nebo v příborové zásuvce špičatou stranou směrem dolů.

⚠ VAROVÁNÍ – Nebezpečí opaření!

Při otevření dvířek spotřebiče během probíhajícího programu může ze spotřebiče stříkat horká voda.

- ▶ Za chodu programu otvírejte dvířka spotřebiče opatrně.

⚠ VAROVÁNÍ – Nebezpečí převržení!

Přeplněné koše na nádobí mohou způsobit překlopení spotřebiče.

- ▶ U volně stojících spotřebičů nikdy nepřepĺnujete koše na nádobí.

⚠ VAROVÁNÍ – Nebezpečí úrazu elektrickým proudem!

- Pronikající vlhkost může způsobit úraz elektrickým proudem.
 - ▶ Spotřebič používejte pouze v uzavřených místnostech.
 - ▶ Spotřebič nikdy nevystavujte velkému teplu a vlhkosti.
 - ▶ Při čištění spotřebiče nepoužívejte parní nebo vysokotlaké čističe.

- Poškozená izolace síťového kabelu je nebezpečná.
 - ▶ Zajistěte, aby se síťový kabel nikdy nedostal do kontaktu s horkými částmi spotřebiče nebo zdroji tepla.
 - ▶ Zajistěte, aby se síťový kabel nikdy nedostal do kontaktu s ostrými rohy nebo hranami.
 - ▶ Síťový kabel nikdy nelámejte, nestlačujte a neprovádějte na něm změny.

Poškozený spotřebič

V případě poškození spotřebiče dodržujte bezpečnostní pokyny.

⚠ VAROVÁNÍ – Nebezpečí úrazu elektrickým proudem!

- Poškozený spotřebič nebo poškozený síťový kabel je nebezpečný.
 - ▶ V žádném případě nepoužívejte poškozený spotřebič.
 - ▶ Nikdy nepoužívejte spotřebič s natrženým nebo zlomeným povrchem.
 - ▶ Při odpojování spotřebiče z elektrické sítě nikdy netahejte za síťový kabel. Vždy tahejte za síťovou zástrčku síťového kabelu.
 - ▶ Pokud je spotřebič nebo síťový kabel poškozený, ihned odpojte síťovou zástrčku ze zásuvky nebo vypněte pojistku v pojistkové skříňce a zavřete přívod vody.
 - ▶ "Kontaktujte zákaznický servis." → *Strana 56*
 - ▶ Opravy spotřebiče smí provádět pouze odborný personál, který je k tomu vyškolený.
- Neodborné opravy jsou nebezpečné.
 - ▶ Opravy spotřebiče smí provádět pouze odborný personál, který je k tomu vyškolený.
 - ▶ K opravě spotřebiče se smí používat pouze originální náhradní díly.
 - ▶ V případě poškození síťového kabelu tohoto spotřebiče je nutné ho vyměnit za speciální přívodní kabel, který lze obdržet u výrobce nebo v jeho zákaznickém servisu.

Nebezpečí pro děti

Pokud v domácnosti žijí také děti, dodržujte bezpečnostní pokyny.

VAROVÁNÍ – Nebezpečí udušení!

- Děti si mohou obalový materiál přetáhnout přes hlavu nebo se do něj zamotat a udusit se.
 - ▶ Obalový materiál uchovávejte mimo dosah dětí.
 - ▶ Nedovolte dětem, aby si hrály s obalovým materiálem.
- Děti mohou vdechnout nebo spolknout malé části a udusit se.
 - ▶ Malé části uchovávejte mimo dosah dětí.
 - ▶ Nedovolte dětem, aby si hrály s malými částmi.

VAROVÁNÍ – Nebezpečí poškození zdraví!

Ve spotřebiči se mohou zavřít děti a dostat se tak do ohrožení života.

- ▶ U starých spotřebičů odpojte síťovou zástrčku síťového kabelu, poté síťový kabel přestříhnete a zničte zámek dvířek spotřebiče tak, aby se dvířka spotřebiče nedaly zavřít.

VAROVÁNÍ – Nebezpečí pohmoždění!

U spotřebičů vestavěných ve výšce může dojít ke stlačení dětí mezi dvířka spotřebiče a pod ním se nacházející dvířka skříní.

- ▶ Při otvírání a zavírání dvířek spotřebiče dávejte na děti pozor.

VAROVÁNÍ – Nebezpečí poleptání!

Leštidla a mycí prostředky mohou způsobit poleptání úst, hltanu a očí.

- ▶ Děti se nesmí zdržovat v blízkosti mycích a leštících prostředků.
- ▶ Děti držte mimo dosah otevřeného spotřebiče. Voda v mycím prostoru není pitná voda. Může obsahovat zbytky mycích a leštících prostředků.

VAROVÁNÍ – Nebezpečí poranění!

Děti se mohou svými malými prsty zachytit ve štěrbinách záchytné misky na tablety a může tak dojít k jejich poranění.

- ▶ Děti držte mimo dosah otevřeného spotřebiče.

⚠ VAROVÁNÍ – Nebezpečí udušení!

Děti se mohou ve spotřebiči uzavřít a může tak dojít k jejich udušení.

- ▶ Je-li k dispozici, používejte dětskou pojistku.
- ▶ Nikdy nedovolte dětem, aby si s přístrojem hrály nebo ho obsluhovaly.

Zabránění věcným škodám

Aby se zabránilo věcným škodám na vašem spotřebiči, příslušenství nebo kuchyňském zařízení, dodržujte tyto pokyny.

Bezpečná instalace

Při instalaci spotřebiče dodržujte pokyny.

POZOR!

- Neodborné instalace spotřebiče mohou způsobit poškození.
 - ▶ Bude-li myčka nádobí namontovaná pod nebo nad jiné domácí spotřebiče, dodržujte informace k montáži v kombinaci s myčkou nádobí v montážním návodu příslušného domácího spotřebiče.
 - ▶ Nejsou-li k dispozici žádné informace nebo neobsahuje-li montážní návod žádné odpovídající pokyny, musíte se obrátit na výrobce těchto domácích spotřebičů, abyste zajistili, že myčku nádobí lze namontovat nad nebo pod jiné domácí spotřebiče.
 - ▶ Pokud nejsou k dispozici žádné informace výrobce, nesmí být myčka nádobí instalována nad nebo pod těmito domácími spotřebiči.
 - ▶ Pro zaručení bezpečného provozu všech domácích spotřebičů nadále dodržujte montážní návod myčky nádobí.
 - ▶ Myčku nádobí neinstalujte pod varnou desku.
 - ▶ Myčku nádobí neinstalujte v blízkosti tepelných zdrojů jako jsou např. otopná tělesa, zásobníky tepla, sporáky nebo jiné spotřebiče, produkující teplo.

- Pozměněné nebo poškozené vodní hadice mohou způsobit věcné škody a poškození spotřebiče.
 - ▶ Vodní hadice nikdy nelámejte, nestlačujte, neměňte nebo neprořízněte.
 - ▶ Používejte pouze dodané vodní hadice nebo originální náhradní hadice.
 - ▶ Použité vodní hadice nikdy znovu nepoužívejte.
- Příliš nízký nebo příliš vysoký tlak vody může zhoršit funkci spotřebiče.
 - ▶ Zajistěte, aby tlak v přívodu vody byl minimálně 50 kPa (0,5 bar) a maximálně 1000 kPa (10 bar).
 - ▶ Pokud tlak vody překročí uvedenou maximální hodnotu, musí se mezi přípojku pitné vody a hadicovou sadu spotřebiče nainstalovat redukční ventil.

Bezpečné použití

Při použití spotřebiče dodržujte pokyny.

POZOR!

- Unikající vodní pára může poškodit zabudovaný nábytek.
 - ▶ Po ukončení programu nechejte spotřebič trochu vychladnout, než otevřete dvířka spotřebiče.
- Speciální sůl může korozi poškodit mycí vanu.
 - ▶ Aby nadbytečná speciální sůl byla z mycí vany vypláchnuta, plňte speciální sůl do zásobníku speciální soli až bezprostředně před spuštěním programu.
- Mycí prostředek může poškodit odvápňovací zařízení.
 - ▶ Zásobník odvápňovacího zařízení plňte pouze speciální solí pro myčky nádobí.

- Nevhodné čisticí prostředky mohou poškodit spotřebič.
 - ▶ Nepoužívejte parní čistič.
 - ▶ Aby nedošlo k poškrábání povrchu spotřebiče, nepoužívejte mycí houby s hrubým povrchem a žádné abrazivní čisticí prostředky.
 - ▶ Aby se zabránilo korozi, nepoužívejte u myček nádobí s přední stranou z ušlechtilé oceli houbičky nebo tyto před prvním použitím několikrát důkladně propláchněte.

Ochrana životního prostředí a úspora

Chraňte životní prostředí: svůj spotřebič používejte s účinným využitím zdrojů a recyklovatelné materiály správně likvidujte.

Likvidace obalu

Obalový materiál je ekologický a lze ho recyklovat.

- ▶ Jednotlivé složky likvidujte rozdělené podle druhů.
Informace o aktuálních možnostech likvidace obdržíte u specializovaného prodejce nebo na obecním nebo městském úřadu.

Úspora energie

Při dodržování těchto upozornění spotřebuje váš spotřebič méně proudu a vody.

Použijte program Eco 50°.

- + Program Eco 50° je energeticky úsporný a šetrný k životnímu prostředí.
→ "Programy", Strana 18

Pokud chcete umýt jen malé množství nádobí, použijte přídatnou funkci Poloviční náplň.¹

- + Program se přizpůsobí malému naplnění a sníží se hodnoty spotřeby.
→ "Přídavné funkce", Strana 20

Aquasenzor

Aquasenzor je optické měřicí zařízení (světelná závora), kterým se měří zakalení mycí vody. Pomocí aquasenzoru je možná úspora vody.

Aktivace aquasenzoru probíhá specificky podle programu. Je-li stupeň znečištění vysoký, bude mycí voda odčerpána a nahrazena vodou čistou. V případě nižšího znečištění se mycí voda převezme do dalšího mycího cyklu a je možné snížení spotřeby vody o 3-6 litrů. V automatických programech se navíc teplota a doba chodu přizpůsobí stupni znečištění.

¹ V závislosti na vybavení spotřebiče

Efficient Dry

Dvířka spotřebiče se během fáze sušení otevřou automaticky. Tím bude dosaženo obzvláště ekonomického sušení.

Aby bylo dosaženo nejlepších výsledků sušení vyčkejte před vyklizením nádobí ukončení programu. Program je ukončen, pokud displej zobrazuje "0h:00m".

Pokud je deaktivováno automatické otevírání dvířek, zvýší se spotřeba energie a fáze sušení se většinou zkrátí.

→ "Přídavné funkce", Strana 20

→ "Přehled základních nastavení", Strana 34

Instalace a připojení

Pro řádný provoz připojte spotřebič k el. síti a přívodu vody odborně. Dodržujte požadovaná kritéria a návod k montáži.

Rozsah dodávky

Po vybalení zkontrolujte všechny díly na poškození vzniklá při přepravě a jejich kompletnost.

Při reklamacích se obraťte na prodejce, u kterého jste spotřebič zakoupili, nebo na náš zákaznický servis.

Upozornění: Spotřebič byl v závodě důkladně přezkoušen z hlediska bezvadné funkce. Přitom mohly na spotřebiči zůstat skvrny od vody. Skvrny od vody zmizí po prvním mycím cyklu.

Dodávka obsahuje:

- Myčka nádobí
- Návod k použití
- Návod k montáži
- Záruka
- Montážní materiál
- Tlumicí plechový kryt

- Síťový kabel
- Stručný návod

Instalace a připojení spotřebiče

Váš podstavný nebo integrovatelný spotřebič můžete instalovat v kuchyňské lince mezi dřevěné stěny a plastové stěny. Pokud budete svůj spotřebič instalovat jako volně stojící spotřebič, musíte ho zajistit proti překlopení, např. upevněním ke stěně nebo vestavbou pod průběžnou pracovní desku, která je pevně spojena se sousedícími skříňkami.

1. "Dodržujte bezpečnostní pokyny." → Strana 4
2. "Dodržujte pokyny k elektrickému připojení." → Strana 14
3. Zkontrolujte rozsah dodávky a stav spotřebiče.
4. Potřebné montážní rozměry viz Montážní návod.
5. Spotřebič nastavte s pomocí výškově nastavitelných nožiček do vodorovné polohy.
Dbejte na bezpečnou stabilitu spotřebiče.
6. "Instalujte přípojku pro odtok." → Strana 13
7. "Instalujte přípojku pitné vody." → Strana 14
8. Připojte spotřebič k elektrické síti.

Přípojka pro odtok

Aby mohla odtékat voda znečištěná při mytí, připojte svůj spotřebič k přípojce pro odtok.

Instalace přípojky pro odtok

1. Potřebné kroky viz dodaný montážní návod.
2. Připojte hadici odpadní vody pomocí přiložených součástí na odtokové hrdlo sifónu.

cs Instalace a připojení

3. Dbejte na to, aby odtoková hadice nebyla přelomená, přimáčknutá nebo zamotaná do sebe.
4. Dbejte na to, aby odtoku odpadní vody nebránilo víčko v odtoku.

Údaje o připojení spotřebiče jsou uvedeny na typovém štítku.

3. Zkontrolujte pevné umístění síťové zástrčky.

Přípojka pitné vody

Svůj spotřebič připojte k přípojce pitné vody.

Instalace přípojky pitné vody

Upozornění: Při výměně spotřebiče musíte použít novou hadici pro přívod vody.

1. Potřebné kroky viz dodaný montážní návod.
2. Pomocí přiložených dílů připojte spotřebič k přípojce pitné vody. Dodržujte "technické údaje" → *Strana 58*.
3. Dbejte na to, aby přípojka pitné vody nebyla přelomena, přimáčknutá nebo zamotaná do sebe.

Elektrické připojení

Připojte svůj spotřebič k el. síti.

Připojení spotřebiče k elektrickému proudu

Pokyny

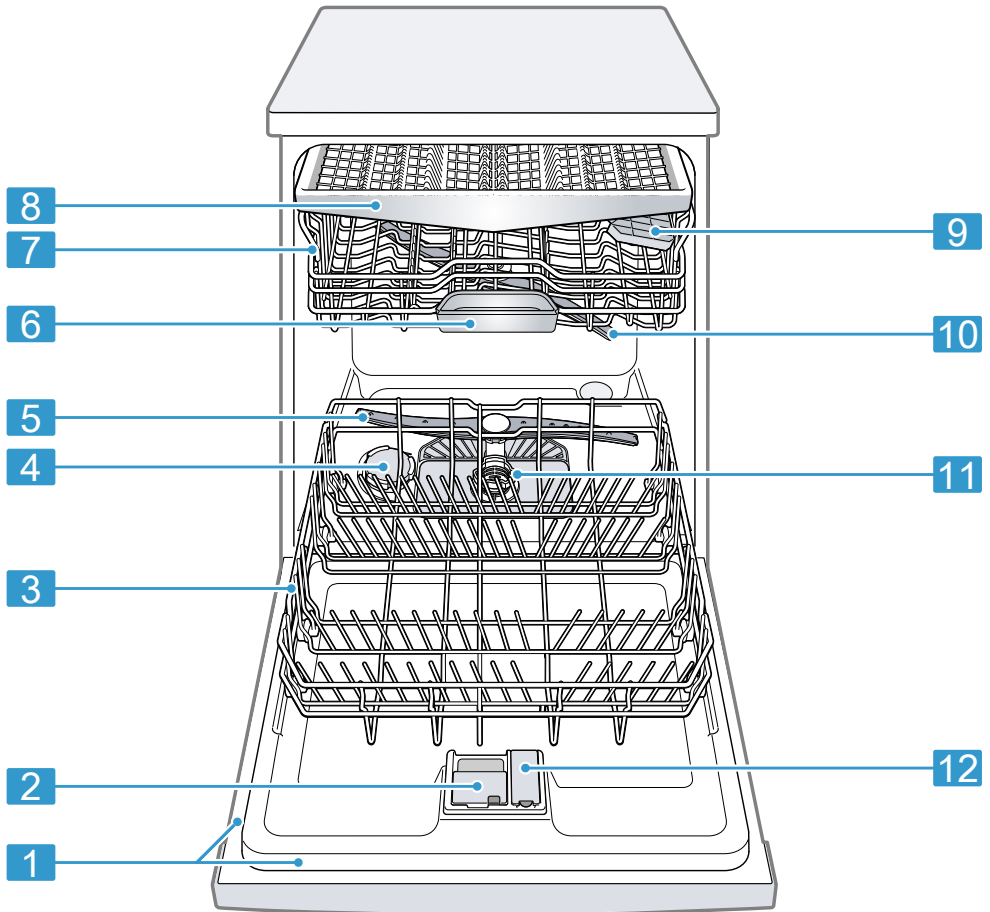
- Dodržujte "bezpečnostní pokyny" → *Strana 5*.
 - Spotřebič připojujte pouze ke střídavému napětí v rozsahu 220 - 240 V a 50 Hz nebo 60 Hz.
 - Dbejte na to, že vodní bezpečnostní systém funguje pouze při napájení el. proudem.
1. Přístrojovou síťovou zástrčku síťového kabelu připojte ke spotřebiči.
 2. Síťovou zástrčku spotřebiče zastrčte do zásuvky v blízkosti spotřebiče.

Seznámení

Seznamte se se součástmi vašeho přístroje.

Spotřebič

Zde naleznete přehled součástí vašeho spotřebiče.



1 Typový štítek

Typový štítek s "označením výrobku E-č. a výrobním číslem FD" → *Strana 57.*

Tyto údaje potřebujete pro "zákaznický servis" → *Strana 56.*

¹ V závislosti na vybavení spotřebiče

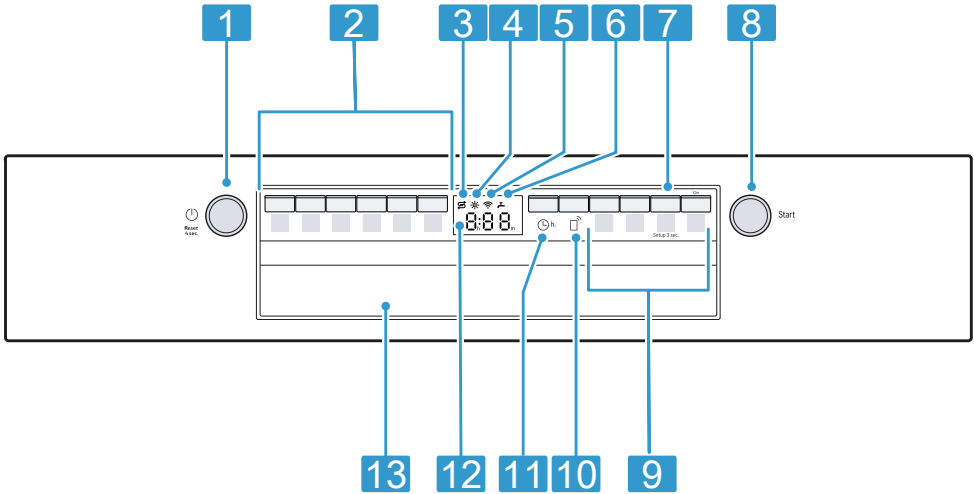
2	Komora pro mycí prostředek	Do komory pro mycí prostředek naplníte "mycí prostředek" → <i>Strana 27</i> .
3	Spodní koš na nádobí	"Spodní koš na nádobí" → <i>Strana 21</i>
4	Zásobní nádržka pro speciální sůl	Do zásobní nádržky pro speciální sůl naplníte speciální sůl. → " <i>Odvápňovací zařízení</i> ", <i>Strana 23</i>
5	Dolní ostříkovací rameno	Dolní ostříkovací rameno čistí nádobí v dolním koši na nádobí. Pokud není nádobí optimálně umyté, vyčistěte ostříkovací ramena. → " <i>Čištění ostříkovacích ramen</i> ", <i>Strana 41</i>
6	Záchytná miska na tablety	Během mycího cyklu tablety automaticky padají ze zásobníku pro mycí prostředek do záchytné misky na tablety, kde se mohou optimálně rozpustit.
7	Horní koš na nádobí	Horní koš na nádobí
8	Příborová zásuvka	"Příborová zásuvka" → <i>Strana 21</i>
9	Etažér ¹	"Etažér" → <i>Strana 22</i>
10	Horní ostříkovací rameno	Horní ostříkovací rameno čistí nádobí v horním koši na nádobí. Pokud není nádobí optimálně umyté, vyčistěte ostříkovací ramena. → " <i>Čištění ostříkovacích ramen</i> ", <i>Strana 41</i>
11	Systém sítěk	"Systém sítěk" → <i>Strana 40</i>
12	Zásobní nádržka pro leštidlo	Do zásobní nádržky pro leštidlo naplníte leštidlo. → " <i>Lešticí zařízení</i> ", <i>Strana 26</i>




¹ V závislosti na vybavení spotřebiče

Ovládací prvky

Pomocí ovládacích prvků nastavíte všechny funkce vašeho spotřebiče a obdržíte informace o provozním stavu.

Pomocí několika tlačítek můžete provádět různé funkce.



1	Tlačítko ZAP/VYP  a tlačítko Reset Reset 4 sec.	"Zapnutí spotřebiče" → <i>Strana 31</i> "Vypnutí spotřebiče" → <i>Strana 33</i> "Přerušeni programu" → <i>Strana 32</i>
2	Programová tlačítka	"Programy" → <i>Strana 18</i>
3	Ukazatel doplnění speciální soli	"Odvápňovací zařízení" → <i>Strana 23</i>
4	Ukazatel doplnění leštidla	"Lešticí zařízení" → <i>Strana 26</i>
5	Ukazatel WLAN	"Home Connect" → <i>Strana 36</i>
6	Ukazatel přívodu vody	Ukazatel napouštění vody
7	Tlačítko Setup 3 sec.	Pokud stisknete Setup 3 sec. na cca 3 sekundy, otevřete základní nastavení.
8	Tlačítko Start Start	"Spuštění programu" → <i>Strana 32</i>
9	Programová tlačítka a přídatné funkce	"Programy" → <i>Strana 18</i> "Přídatné funkce" → <i>Strana 20</i>
10	Dálkový start 	→ "Dálkový start  ", <i>Strana 37</i>
11	Časová předvolba	"Nastavení časové předvolby" → <i>Strana 32</i>
12	Displej	Displej vám zobrazuje informace o zbývající době nebo základních nastaveních. Pomocí displeje a tlačítek nastavení můžete měnit základní nastavení.
13	Otvírač dvířek ¹	Otevřete dvířka spotřebiče.



¹ V závislosti na vybavení spotřebiče




Programy

Zde naleznete přehled nastavitelných programů. V závislosti na konfiguraci spotřebiče máte k dispozici různé programy, které se nachází na ovládacím panelu vašeho spotřebiče. Doba chodu se může lišit podle zvoleného programu. Doba chodu závisí na teplotě vody, množství nádobí, stupni znečištění a zvolené "přídavné funkce" → *Strana 20*. Při vypnutém

lešticím zařízení nebo v případě nedostatku leštidla se mění doba chodu.

Hodnoty spotřeby najdete v krátkém návodu. Hodnoty spotřeby se týkají normálních podmínek a hodnoty tvrdosti vody 13 - 16 °dH. Odchytky ovlivňují faktory jako např. teplota vody nebo tlak v potrubí mohou vést k odchylkám.

Program	Použití	Průběh programu	Přídavné funkce
 Intenzivní 70°	Nádobí: <ul style="list-style-type: none"> Mytí hrnců, pánví, nechoulostivého nádobí a příborů. Stupeň znečištění: <ul style="list-style-type: none"> Odstranění silně ulpívajících, připečených nebo zaschlých zbytků jídel obsahujících škrob nebo bílkoviny. 	Intenzivní: <ul style="list-style-type: none"> Předmytí Mytí 70 °C Mezioplach Leštění 69 °C Sušení 	Vše → "Přídavné funkce", <i>Strana 20</i>
Auto Auto 45-65°	Nádobí: <ul style="list-style-type: none"> Mytí smíšeného nádobí a příborů. Stupeň znečištění: <ul style="list-style-type: none"> Lehce zaschlé zbytky jídel běžných v domácnosti. 	Optimalizace senzorem: <ul style="list-style-type: none"> Optimalizace pomocí senzoriky v závislosti na znečištění mycí vody. 	Vše → "Přídavné funkce", <i>Strana 20</i>
Eco Eco 50°	Nádobí: <ul style="list-style-type: none"> Mytí smíšeného nádobí a příborů. Stupeň znečištění: <ul style="list-style-type: none"> Lehce zaschlé zbytky jídel běžných v domácnosti. 	Úsporný program: <ul style="list-style-type: none"> Předmytí Mytí 50 °C Mezioplach Leštění 48 °C Sušení 	Vše → "Přídavné funkce", <i>Strana 20</i>
 Tichý 50	Nádobí: <ul style="list-style-type: none"> Mytí smíšeného nádobí a příborů. Stupeň znečištění: <ul style="list-style-type: none"> Lehce zaschlé zbytky jídel běžných v domácnosti. 	Optimalizace hluku: <ul style="list-style-type: none"> Předmytí Mytí 50 °C Mezioplach Leštění 63 °C Sušení 	Vše → "Přídavné funkce", <i>Strana 20</i>

Program	Použití	Průběh programu	Přídavné funkce
 Express 65° - 1h	Nádobí: <ul style="list-style-type: none"> ■ Mytí smíšeného nádobí a příborů. Stupeň znečištění: <ul style="list-style-type: none"> ■ Lehce zaschlé zbytky jídel běžných v domácnosti. 	Optimalizace času: <ul style="list-style-type: none"> ■ Mytí 65 °C ■ Mezioplach ■ Leštění 69 °C ■ Sušení 	EfficientDry → "Přídavné funkce", Strana 20
 Čistící program	Používejte pouze u vyklizeného spotřebiče.	Čistící program 70 °C	Žádný
 Favourite	-	-	-

Upozornění: V porovnání delší doba chodu v programu Eco 50° je dána delší dobou namáčení a sušení. Umožňuje to optimální hodnoty spotřeby.

Upozornění pro zkušební ústavy

Zkušební ústavy obdrží pokyny pro srovnávací testy (např. podle EN60436). Jedná se při tom o podmínky k provádění testů, avšak ne o výsledky nebo hodnoty spotřeby. Dotaz prostřednictvím e-mailu: dishwasher@test-appliances.com Je potřebné číslo spotřebiče (E-č.) a výrobní číslo (FD), které najdete na typovém štítku na dveřích spotřebiče.

Favourite ☆

Na tlačítku ☆ můžete uložit kombinaci programu a přídavné funkce. Program uložte pomocí aplikace Home Connect nebo na spotřebiči.

Ze závodu je na tomto tlačítku uložen program Předmytí. Předmytí je vhodné pro všechny druhy nádobí. Mezimytí nádobí se provádí studeným opláchnutím.

Rada: Pomocí aplikace Home Connect si můžete stáhnout další programy a uložit je na tlačítku ☆.¹

Favourite☆ uložte na spotřebiči.

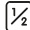

1. Stiskněte ⏻.
2. Stiskněte příslušné programové tlačítko.
→ "Programy", Strana 18
3. Stiskněte tlačítko příslušné přídavné funkce.
→ "Přídavné funkce", Strana 20
4. ☆ stiskněte na 3 sekundy.
✓ Zvolený program a přídavná funkce blikají.
✓ ☆ bliká.
✓ Program a přídavná funkce jsou uloženy.

Rada: Při resetování programu použijte aplikaci Home Connect nebo nastavte svůj spotřebič zpět na nastavení z výrobního závodu.
→ "Přehled základních nastavení", Strana 34

¹ V závislosti na vybavení spotřebiče

Přídatné funkce

Zde naleznete přehled přídatných funkcí. V závislosti na konfiguraci spotřebiče máte k dispozici různé přídatné funkce, které se nachází na ovládacím panelu vašeho spotřebiče.

Přídatná funkce	Použití
<p>SpeedPerfect+ SpeedPerfect+</p>	<ul style="list-style-type: none"> ■ Doba chodu se zkrátí podle mycího programu o 15 % až 75 %. ■ Zvýší se spotřeba vody a energie. <p>Pokud zvolíte tuto přídatnou funkci, je deaktivováno "automatické otevírání dvířek" → <i>Strana 34</i> v nastavení "o02".</p>
<p> Poloviční náplň</p>	<ul style="list-style-type: none"> ■ Zapněte v případě malého množství nádobí. ■ Do komory pro mycí prostředek umístěte méně mycího prostředku než se doporučuje při kompletním naplnění spotřebiče. ■ Doba chodu se zkrátí. ■ Sníží se spotřeba vody a energie.
<p> EfficientDry</p>	<ul style="list-style-type: none"> ■ Během fáze sušení se dvířka spotřebiče otevřou automaticky. ■ V závislosti na zvoleném základním nastavení se přídatná funkce automatického otevírání dvířek aktivuje nebo deaktivuje. Při aktivovaném automatickém otevírání dvířek svítí tlačítko přídatné funkce.

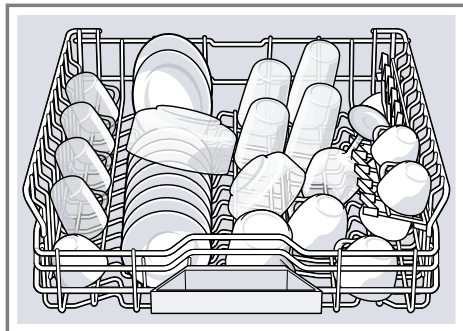
Přídatná funkce	Použití
	<ul style="list-style-type: none"> ■ V nastavení "o02" nelze automatické otevírání dvířek v programu Eco 50 °C deaktivovat. <p>→ "Efficient Dry", <i>Strana 13</i></p>

Vybavení

Zde získáte přehled o možném vybavení vašeho spotřebiče a jeho použití. Vybavení závisí na variantě vašeho spotřebiče.

Horní koš na nádobí

Do horního koše na nádobí uložte šálky a sklenice.



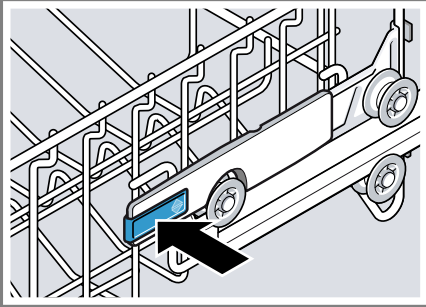
U horního koše na nádobí můžete přestavit výšku, získáte tak místo pro větší nádobí.

Nastavení horního koše na nádobí bočními páčkami

Aby bylo možné mytí velkého nádobí v koších na nádobí, nastavte výšku zasunutí horního koše na nádobí.

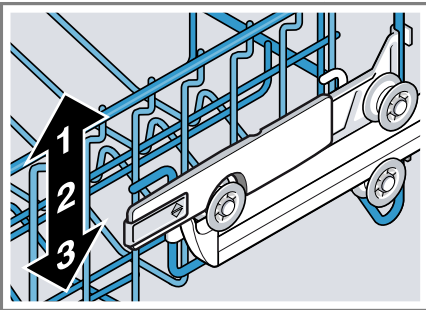
1. Vytáhněte horní koš na nádobí.

2. Aby se zabránilo prudkému vy-
padnutí koše na nádobí, koš na
nádobí držte u strany horního
okraje.
3. Páčky nalevo a napravo na vnější
straně koše na nádobí vtiskněte
směrem dovnitř.



Koš na nádobí je možné snadno
snížit.

4. Koš na nádobí rovnoměrně snižte
nebo zvedněte na vhodný stupeň.
→ "Výšky koše na nádobí",
Strana 23

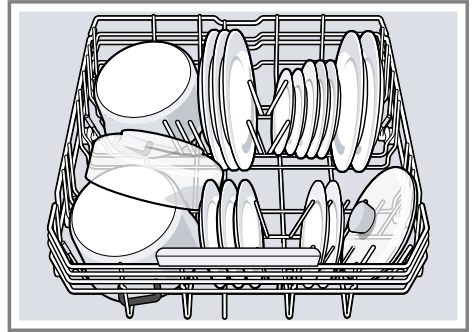


Zajistěte, aby byl koš na nádobí na
obou stranách ve stejné výšce.

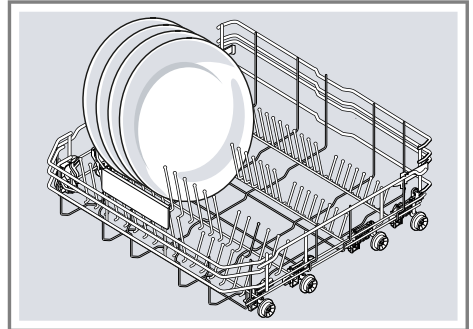
5. Koš na nádobí zasuňte.

Spodní koš na nádobí

Do spodního koše na nádobí uložte
hrnce a talíře.

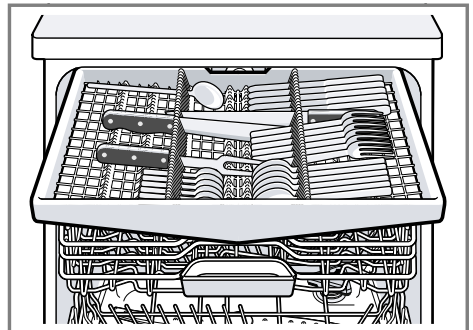


Velké talíře až do průměru 31 cm
můžete podle obrázku uložit do dolní-
ho koše na nádobí.



Příborová zásuvka

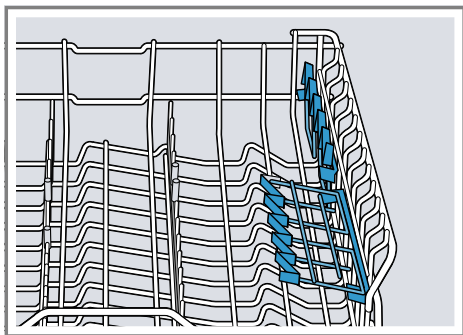
Uspořádejte příbory do zásuvky na
příbory.



Příbory uložte špičatou a ostrou stranou směrem dolů.

Etažér

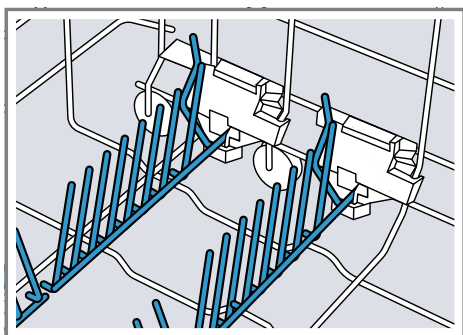
Etažér a prostor pod nimi používejte pro malé šálky a sklenice nebo pro větší jídelní náčiní jako např. vařečky nebo servírovací příbory.



Pokud etažér nepotřebujete, můžete ho sklopit nahoru.

Sklopné trny

Sklopné trny používejte pro bezpečné rozřídění nádobí, např. talířů.

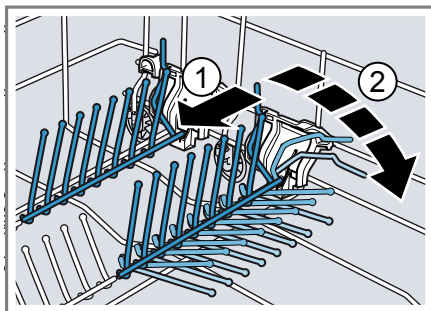


Pro lepší uložení hrnců, mís a sklenic můžete sklopné trny překlopit.¹

Sklopení sklopných trnů¹

Pokud sklopné trny nepotřebujete, sklopte je.

1. Stlačte páčku směrem dopředu ① a sklopte sklopné trny ②.



2. Pokud chcete sklopné trny opět používat, opět je vyklopte.
✓ Sklopné trny slyšitelně zapadnou.

¹ V závislosti na vybavení spotřebiče

Výšky koše na nádobí

Košíky na nádobí nastavte do vhodné výšky.

Výška spotřebiče 81,5 cm se zásuvkou na příbory

Stupeň	Horní koš	Dolní koš
1 max. ø	16 cm	31 cm
2 max. ø	18,5 cm	27,5 cm
3 max. ø	21 cm	25 cm

Před prvním použitím

Provedte nastavení pro první uvedení do provozu.

Provedení prvního uvedení do provozu

Při prvním uvedení do provozu nebo po nastavení zpět na tovární nastavení musíte provést nastavení.

Rada: Spojte svůj spotřebič s mobilním koncovým zařízením. Pomocí aplikace Home Connect můžete pohodlně provádět nastavení.
→ "Rychlé spuštění Home Connect", Strana 36

Předpoklad: "Spotřebič je instalovaný a připojený." → Strana 13

1. "Naplňte speciální sůl." → Strana 24
2. "Naplňte leštadlo." → Strana 26

Přehled nastavení tvrdosti vody

Zde naleznete přehled nastavitelných hodnot stupně tvrdosti vody. Na stupeň tvrdosti vody se můžete dotázat u místní vodárny nebo ho stanovit testerem tvrdosti vody.

Stupeň tvrdosti vody °dH	Rozsah tvrdosti	mmol/l	Hodnota nastavení
0 - 6	měkká	0 - 1,1	H00
7 - 8	měkká	1,2 - 1,4	H01

3. "Zapnutí spotřebiče." → Strana 31
4. "Nastavte odvápňovací zařízení." → Strana 24
5. "Nastavte množství přidávaného leštidla." → Strana 26

Rada: Tato nastavení a další "základní nastavení" → Strana 34 můžete kdykoliv opět změnit.

Odvápňovací zařízení

Tvrdá voda obsahující vápník zanechává na nádobí a na mycí vaně stopy vápníku a může způsobit ucpání součástí spotřebiče.

Pro získání dobrých výsledků mytí můžete vodu odvápnit pomocí odvápňovacího zařízení a speciální soli. Aby se zabránilo poškození spotřebiče, musí být voda odvápněna na stupeň tvrdosti vyšší než 7 °dH.

Stupeň tvrdosti vody °dH	Rozsah tvrdosti	mmol/l	Hodnota nastavení
9 - 10	střední	1,5 - 1,8	H02
11 - 12	střední	1,9 - 2,1	H03
13 - 16	střední	2,2 - 2,9	H04
17 - 21	tvrdá	3,0 - 3,7	H05
22 - 30	tvrdá	3,8 - 5,4	H06
31 - 50	tvrdá	5,5 - 8,9	H07

Upozornění: Svůj spotřebič nastavte podle určeného stupně tvrdosti vody.


→ "Nastavení odvápňovacího zařízení", Strana 24

Při stupni tvrdosti vody 0 - 6 °dH nemusíte speciální sůl používat a odvápňovací zařízení vypnout.

→ "Vypnutí odvápňovacího zařízení", Strana 25

Nastavení odvápňovacího zařízení

Spotřebič nastavte podle stupně tvrdosti vody.

1. Určete stupeň tvrdosti vody a vhodnou hodnotu nastavení.
→ "Přehled nastavení tvrdosti vody", Strana 23
2. Stiskněte .
3. Pro otevření základních nastavení stiskněte Setup 3 sec. 3 sekundy.
 - ✓ Na displeji se zobrazí Hxx.
 - ✓ Na displeji se zobrazí **set**.
4. Stiskněte Start tolikrát, až je nastaven příslušný stupeň tvrdosti vody.
Ze závodu je nastavena hodnota H04.
5. Pro uložení nastavení stiskněte Setup 3 sec. na 3 sekundy.

Speciální sůl

Pomocí speciální soli můžete vodu odvápnit.

Naplnění speciální soli

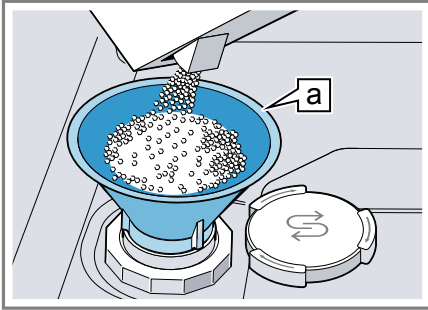
Pokud svítí ukazatel doplnění speciální soli, naplňte bezprostředně před spuštěním programu speciální sůl do zásobníku speciální soli. Potřebné množství speciální soli závisí na stupni tvrdosti vody. Čím vyšší je stupeň tvrdosti vody, tím vyšší je potřebné přidávané množství speciální soli.

POZOR!

- Mýcí prostředek může poškodit odvápňovací zařízení.
 - ▶ Zásobník odvápňovacího zařízení plňte pouze speciální solí pro myčky nádobí.
- Speciální sůl může korozí poškodit mycí vanu.
 - ▶ Aby nadbytečná speciální sůl byla z mycí vany vypláchnuta, plňte speciální sůl do zásobníku speciální soli až bezprostředně před spuštěním programu.

1. Odšroubujte víko zásobní nádržky pro speciální sůl a sejměte ho.
2. Při prvním uvedení do provozu: Zásobník zcela naplňte vodou.
3. **Upozornění:** Používejte pouze speciální sůl pro myčky nádobí. Nepoužívejte solné tablety.

Nepoužívejte kuchyňskou sůl.
Speciální sůl naplňte do zásobníku.



Trychtýř **a**¹

Zásobník zcela naplňte speciální solí. Voda v zásobníku se vytlačí a oteče.

4. Na zásobník nasadte víko a zašroubujte.

Vypnutí odvápnovacího zařízení

Pokud vás ukazatel doplnění soli ruší, např. pokud používáte kombinovaný mycí prostředek s náhradními látkami soli, můžete ukazatel doplnění soli vypnout.

Upozornění

Aby se zabránilo poškození spotřebiče, odvápnovací zařízení vypínejte pouze v těchto případech:

- Stupeň tvrdosti vody je maximálně 21 °dH a používáte kombinovaný mycí prostředek s náhradními látkami soli. Kombinovaný mycí prostředek s náhradními látkami soli můžete podle údajů výrobce bez přidání speciální soli většinou používat jen do stupně tvrdosti vody 21 °dH.
- Stupeň tvrdosti vody je 0 - 6 °dH. Speciální sůl nemusíte používat.

1. Stiskněte **⏻**.
2. Pro otevření základních nastavení stiskněte **Setup 3 sec.** 3 sekundy.
 - ✓ Na displeji se zobrazí Hxx.
 - ✓ Na displeji se zobrazí **set**.
3. Stiskněte **Start** tolikrát, až se na displeji zobrazí H00.
4. Pro uložení nastavení stiskněte **Setup 3 sec.** na 3 sekundy.
 - ✓ Odvápnovací zařízení je vypnuté a ukazatel doplnění soli je deaktivovaný.

Regenerace odvápnovacího zařízení

Aby zůstala zachována bezvadná funkce odvápnovacího zařízení, spotřebič pravidelně provádí regeneraci odvápnovacího zařízení.

Regenerace odvápnovacího zařízení se provádí ve všech programech před ukončením hlavního proplachu. Dochází k prodloužení doby chodu a zvýšení hodnot spotřeby např. vody a proudu.

Přehled spotřebních hodnot při regeneraci odvápnovacího zařízení

Zde naleznete přehled maximálně přípustné doby chodu a hodnot spotřeby při regeneraci odvápnovacího zařízení.

Regenerace odvápnovacího zařízení po x -krát provedeném proplachu	6
Dodatečná doba chodu v minutách	7
Vyšší spotřeba vody v litrech	5
Vyšší spotřeba proudu v kWh	0,05

Uvedené hodnoty spotřeby jsou laboratorně naměřené hodnoty podle aktuálně platného standardu a jsou ur-

¹ V závislosti na vybavení spotřebiče

čeny na základě programu Eco 50° a ze závodu nastavené hodnoty stupně tvrdosti vody 13 - 16 °dH.

Lešticí zařízení

Nádobí a sklenice můžete pomocí lešticího zařízení a leštidla vyčistit beze skvrn a čistě.

Leštidlo

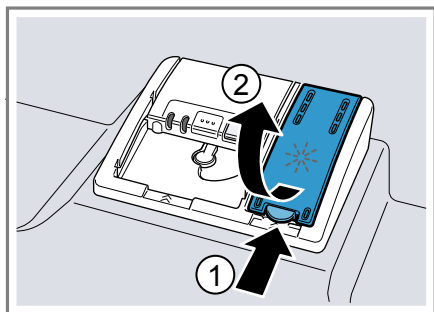
Pro optimální výsledky sušení použijte leštidlo.

Používejte pouze lešticí přípravky pro myčky používané v domácnosti.

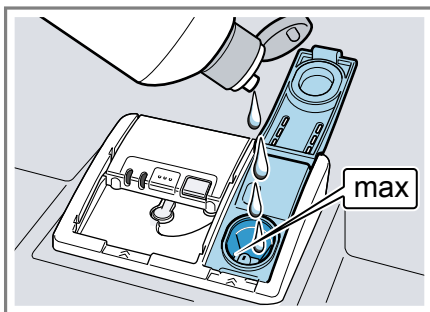
Naplnění leštidla

Pokud svítí ukazatel doplnění leštidla, doplňte leštidlo. Používejte pouze lešticí přípravky pro myčky používané v domácnosti.

1. Stiskněte lamelu na víku zásobní nádržky leštidla ① a nadzvedněte ②.



2. Naplňte leštidlo až ke značce max.



3. Pokud leštidlo přeteklo, odstraňte ho z mycí vany.
Přetéké leštidlo může způsobit nadměrnou tvorbu pěny při mycím cyklu.
4. Zavřete víko zásobní nádržky leštidla.
✓ Víko slyšitelně zaklapne.

Nastavení množství přidávaného leštidla

Pokud na nádobí zůstávají šmouhy nebo skvrny od vody, změňte množství leštidla.


1. Stiskněte \odot .
2. Pro otevření základních nastavení stiskněte Setup 3 sec. 3 sekundy.
✓ Na displeji se zobrazí Hxx.
✓ Na displeji se zobrazí **set**.
3. Stiskněte Setup 3 sec. tolikrát, až se na displeji zobrazí hodnota nastavená ze závodu r05.
4. Stiskněte Start tolikrát, až je nastaveno správné množství přidávaného leštidla.
 - Při nižším stupni je mycímu cyklu přidáváno méně leštidla a snižuje šmouhy na nádobí.
 - Při vyšším stupni je mycímu cyklu přidáváno větší množství leštidla, snižuje se tvorba vodních skvrn a dosahuje se lepšího výsledku sušení.

5. Pro uložení nastavení stiskněte Setup 3 sec. na 3 sekundy.

Vypnutí lešticího zařízení

Pokud vás ukazatel doplnění leštidla ruší, např. pokud používáte kombinovaný mycí prostředek s komponentou leštidla, můžete ukazatel doplnění leštidla vypnout.

Rada: Funkce leštidla je u kombinovaných mycích prostředků omezena. Použitím leštidla dosáhnete zpravidla lepších výsledků.

1. Stiskněte .
2. Pro otevření základních nastavení stiskněte Setup 3 sec. 3 sekundy.
 - ✓ Na displeji se zobrazí Hxx.
 - ✓ Na displeji se zobrazí **set**.
3. Stiskněte Setup 3 sec. tolikrát, až se na displeji zobrazí hodnota nastavená ze závodu r05.
4. Stiskněte Start tolikrát, až se na displeji zobrazí r00.
5. Pro uložení nastavení stiskněte Setup 3 sec. na 3 sekundy.
 - ✓ Lešticí zařízení je vypnuté a ukazatel doplnění leštidla je deaktivován.

Mycí prostředek

Dozvíte se, které mycí prostředky jsou vhodné pro váš spotřebič.

Vhodné mycí prostředky

Používejte pouze mycí prostředky vhodné pro myčku nádobí. Vhodné jsou jak samostatné mycí prostředky, tak také kombinované mycí prostředky.

K dosažení optimálních výsledků mytí a sušení používejte samostatné mycí prostředky ve spojení s odděleným použitím "speciální soli" → *Strana 24* a "leštidla" → *Strana 26*.

Moderní účinné mycí prostředky používají převážně nízkoalkalickou recepturu s enzymy. Enzymy odbourávají škrob a rozpouštějí bílkoviny. K odstranění barevných skvrn se většinou používají bělidla na bázi kyslíku.

Upozornění: U každého mycího prostředku dodržujte pokyny výrobce.

Mycí prostředek	Popis
Tablety	Tablety jsou vhodné pro všechny úkony čištění a nemusí být dávkovány. U kratších "programů" → <i>Strana 18</i> se tablety případně nemusí zcela rozpustit a mohou zůstat zbytky mycího prostředku. Může tak být ovlivněn mycí účinek.
Práškový mycí prostředek	Práškový mycí prostředek se doporučuje u kratších "programů" → <i>Strana 18</i> . Dávkování je možné přizpůsobit stupni znečištění.
Tekutý mycí prostředek	Tekuté mycí prostředky působí rychleji a doporučujeme je u zkrácených "programů" → <i>Strana 18</i> bez předmytí. Může se stát, že naplněný tekutý mycí prostředek uniká i přesto, že je zásobník uzavřený. Není to недостаток a není to kritické, pokud dodržíte následující: <ul style="list-style-type: none"> ■ Zvolte pouze program bez předmytí. ■ Pro spuštění programu nenastavujte časovou předvolbu. Dávkování je možné přizpůsobit stupni znečištění.

Rada: Vhodné čisticí prostředky si můžete zakoupit online na našich internetových stránkách nebo u "zákaznického servisu" → *Strana 56*.

Samostatný mycí prostředek

Samostatné mycí prostředky jsou produkty, které kromě mycího prostředku neobsahují žádné jiné komponenty, např. práškový mycí prostředek nebo tekutý mycí prostředek.

Práškovým mycím prostředkem nebo tekutým mycím prostředkem je možné individuálně přizpůsobit dávkování podle stupně znečištění nádobí.

K získání lepšího výsledku mytí a sušení a k zabránění poškození nádobí dodatečně používejte "speciální sůl" → *Strana 24* a "leštidlo" → *Strana 26*.

Kombinovaný mycí prostředek

Kromě běžných samostatných mycích prostředků se nabízí řada produktů s přídatnými funkcemi. Tyto produkty obsahují kromě mycího prostředku často také leštidlo a solné náhradní látky (3v1) a podle kombinace (4v1, 5v1, ...) ještě přídatné komponenty, jako např. ochrana skleněného nádobí nebo lesk nerezového nádobí.

Kombinované mycí prostředky fungují podle údajů výrobce zpravidla jen do stupně tvrdosti vody 21 °dH. U stupně tvrdosti vody nad 21 °dH musíte přidat speciální sůl a leštidlo. Pro nejlepší výsledky mytí a sušení doporučujeme od stupně tvrdosti vody 14 °dH používat speciální sůl a leštidlo. Pokud používáte kombinované mycí prostředky, přizpůsobí se mycí program automaticky tak, že se vždy docílí co nejlepší výsledky mytí a sušení.

Nevhodné mycí prostředky

Nepoužívejte mycí prostředky, které mohou způsobit poškození spotřebiče nebo zdraví.

Mycí prostředek	Popis
Prostředek na ruční mytí	Prostředky na ruční mytí mohou způsobit vyšší tvorbu pěny a způsobit poškození spotřebiče.
Mycí prostředky obsahující chlór	Zbytky chlóru mohou ohrozit zdraví.

Upozornění k mycím prostředkům

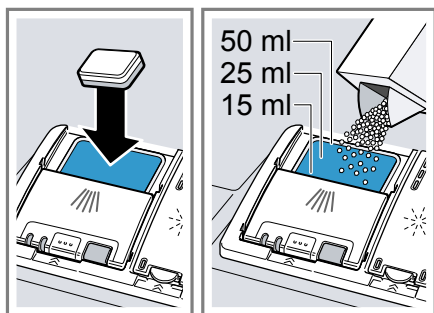
Dodržujte pokyny týkající se mycích prostředků při každodenním použití.

- Mycí prostředky s označením "Bio" nebo "Eko" používají (z důvodu ochrany životního prostředí) zpravidla menší množství účinných látek nebo zcela upustily od použití určitých obsažených látek. Mycí účinek může být omezen.
- Nastavte lešticí zařízení a odvěpňovací zařízení podle použitého samostatného mycího prostředku nebo kombinovaného mycího prostředku.
- Kombinovaný mycí prostředek s náhradními látkami soli můžete podle údajů výrobce bez přidání speciální soli většinou používat jen do určitého stupně tvrdosti vody, většinou 21 °dH. Pro nejlepší výsledky mytí a sušení doporučujeme od stupně tvrdosti vody 14 °dH používat speciální sůl.
- Aby se zabránilo slepení, uchopte mycí prostředek s ochranným obalem rozpustným ve vodě pouze suchýma rukama a naplňte mycí prostředek pouze do suché komory pro mycí prostředek.

- Také v případě, kdy svítí ukazatel doplnění leštidla a ukazatel doplnění speciální soli, probíhají programy proplachování při použití kombinovaných mycích prostředků bezvadně.
- Funkce leštidla je u kombinovaných mycích prostředků omezena. Použitím leštidla dosáhnete zpravidla lepších výsledků.
- Používejte tablety se speciálním sušícím výkonem.

Naplnění mycího prostředku

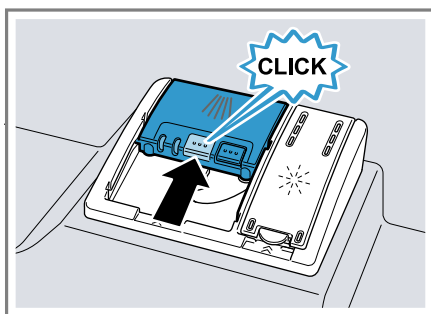
1. K otevření zásobníku mycího prostředku stiskněte uzávěr.
2. Mycí prostředek plňte do suché komory.



Pokud používáte tablety, stačí jedna tableta. Tablety vkládejte napříč. Pokud používáte práškový nebo tekutý mycí prostředek, dodržujte pokyny k dávkování výrobce a návod k dávkování zásobníku mycího prostředku.

Při normálním znečištění je dostačující 20 ml – 25 ml mycího prostředku. U málo znečištěného nádobí stačí trochu menší množství mycího prostředku, než je uvedeno.

3. Zavřete víko zásobníku pro mycí prostředek.



- ✓ Víko slyšitelně zaklapne.
- ✓ Zásobník na mycí prostředek se v závislosti na programu automaticky otevře v optimální časový okamžik během průběhu programu. Práškový nebo tekutý mycí prostředek se rozloží v mycí vaně a rozpustí se. Tablety spadnou do záchytné misky na tablety a dávkovaně se rozpustí. Do záchytné misky na tablety nevkládejte žádné předměty, aby se tableta mohla rovnoměrně rozpustit.

Rada: Pokud používáte práškový mycí prostředek a zvolíte program předmytí, můžete dodatečně na vnitřní dvířka spotřebiče umístit trochu mycího prostředku.

Nádobí

Myjte pouze nádobí, které je určeno pro mytí v myčce nádobí.

Upozornění: Ozdoby na skle, hliníkové a stříbrné díly mohou při mytí vyblednout nebo se zabarvit. Citlivé druhy skla mohou být po několika mycích cyklech zakalené.

Poškození sklenic a nádobí

Zabraňte poškození sklenic a nádobí.

Příčina	Doporučení
Níže uvedené nádobí není vhodné pro mytí v myčce: <ul style="list-style-type: none"> ■ Jídelní náčiní a dřevěné kusy nádobí ■ Dekorační sklenice, uměleckoprůmyslové a antické nádobí ■ Umělohmotné díly, které nejsou odolné vůči teple ■ Nádobí z mědi a cínu ■ Nádobí znečištěné popelem, voskem, mazacím tukem a barvou ■ Velmi malé kusy nádobí 	Mýjte pouze nádobí, které je výrobcem označené jako vhodné pro mytí v myčce.
Sklo a nádobí není vhodné pro mytí v myčce.	Mýjte pouze sklenice a porcelán, který je výrobcem označený jako vhodný pro mytí v myčce.
Chemické složení mycího prostředku způsobuje škody.	Používejte mycí prostředek, který je výrobcem označen jako šetrící nádobí.
Ve spojení s hliníkovými předměty nejsou pro myčku nádobí vhodné silně leptavé alkalické čisticí prostředky nebo čisticí prostředky s vysokým obsahem kyseliny, zejména z profesionálních provozů nebo z průmyslu.	Pokud používáte silně leptavé alkalické čisticí prostředky nebo čisticí prostředky s vysokým obsahem kyseliny, zejména z profesionálních provozů nebo z průmyslu, nedávejte do mycího prostoru spotřebiče žádné hliníkové předměty

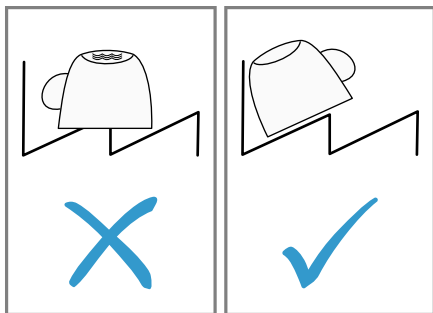
Příčina	Doporučení
Teplota vody programu je příliš vysoká.	Zvolte program s nižšími teplotami. Sklo a přístroje vyndejte brzy po ukončení programu ze spotřebiče.

Uložení nádobí

K optimalizaci výsledku mytí a zabránění poškození nádobí a spotřebiče nádobí správně uložte.

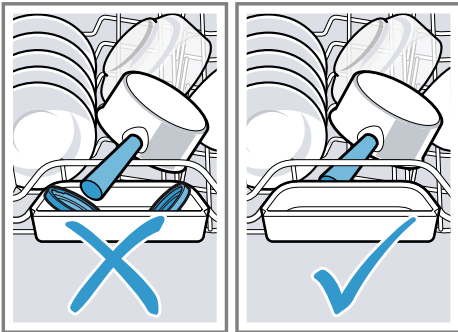
Rady

- Při používání myčky nádobí ušetříte energii a vodu v porovnání s ručním mytím.
- Na naší internetové stránce najdete bezplatné příklady, jak můžete ve spotřebiči efektivně uložit nádobí.
- K úspoře energie a vody uložte nádobí ve spotřebiči až do uvedeného počtu sad nádobí.
→ "Technické údaje", Strana 58
- Pro lepší výsledky mytí a sušení postavte vypouklé kusy nebo kusy s prohloubením šikmo, aby voda mohla odtékat.



1. Z nádobí odstraňte velké zbytky jídla.
K úspoře zdrojů nádobí předem neoplachujte pod tekoucí vodou.
2. Uložte nádobí a přitom dbejte na tyto body:

- Silně znečištěné nádoby ukládejte do spodního koše na nádoby, např. hrnce. Z důvodu silnějšího ostříkovacího paprsku obdržíte lepší výsledek mytí.
- Aby se zabránilo poškození nádobí, ukládejte nádoby bezpečně a bez možnosti sklopení.
- Aby se zabránilo poškození, ukládejte přístroje špičatou a ostrou stranou směrem dolů.
- Nádoby umísťujte otvory směrem dolů, aby se v nádobě neshromažďovala voda.
- Neblokujte ostříkovací ramena, aby se mohla otáčet.
- Do záchytné misky na tablety nevkładejte malé díly a nezastavujte ji nádobím, aby nebyl blokován kryt zásobníku mycího prostředku.



Vyklízení nádobí

⚠ VAROVÁNÍ **Nebezpečí poranění!**

Horké nádoby může způsobit popáleniny kůže. Horké nádoby je citlivé na dotyk, může se rozlomit a způsobit poranění.

- ▶ Po ukončení programu nechejte nádoby trochu vychladnout, než ho vykládáte.

1. K zabránění padání kapek vody na nádoby, nádoby vyklázejte zespodu směrem nahoru.
2. Zkontrolujte mycí vanu a příslušenství na znečištění a popř. vyčistěte.
→ "Čistění a ošetřování",
Strana 38

Základní ovládání

Zde získáte důležité informace o ovládání vašeho přístroje.

Zapnutí spotřebiče

- ▶ Stiskněte .

Je přednastaven program Eco 50°.

Program Eco 50° je program, který je obzvláště šetrný k životnímu prostředí a který se nejlépe hodí pro normálně špinavé nádoby. Je to nejefektivnější program z hlediska spotřeby energie a vody pro tento typ nádobí a dokládá konformitu s nařízením EU pro požadavky na ekodesign.

Pokud spotřebič 10 minut neovládáte, spotřebič se automaticky vypne.

Nastavení programu

Pro přizpůsobení mycího cyklu znečištění nádobí nastavte vhodný program.

- ▶ Stiskněte příslušné programové tlačítko.
→ "Programy", Strana 18
- ✓ Program je nastaven a bliká programové tlačítko.
- ✓ Na displeji se zobrazí zbývající délka programu.

Nastavení přídavné funkce


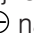
Pro doplnění zvoleného programu proplachování můžete nastavit přídavné funkce.


Upozornění: Připojitelné přídavné funkce závisí na zvoleném programu.
→ "Programy", Strana 18

- ▶ Stiskněte tlačítko příslušné přídavné funkce.
→ "Přídavné funkce", Strana 20
- ✓ Přídavná funkce je nastavena a bliká tlačítko přídavné funkce.

Nastavení časové předvolby

Spuštění programu můžete posunout až o 24 hodin.

1. Stiskněte .
- ✓ Na displeji se zobrazí "h:01".
2. Pomocí  nastavte požadovaný start programu.
3. Stiskněte Start.
- ✓ Časová předvolba je aktivována.

Rada: Časovou předvolbu deaktivujete stisknutím  tak často, až se na displeji zobrazí "h:00".

Spuštění programu

- ▶ Stiskněte Start.
- ✓ Program je ukončen, pokud displej zobrazuje "0h:00m".


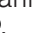
Pokyny

- Pokud chcete během provozu doplnit nádobí, nepoužívejte záchytnou miskou na tablety jako rukojeť horního koše. Mohlo by dojít ke kontaktu s částečně rozpuštěnou tabletou.
- Probíhající program můžete měnit jen tehdy, pokud program přerušíte.
→ "Přerušení programu", Strana 32

- Za účelem úspory energie se spotřebič vypne 1 minutu po ukončení programu. Pokud dvířka spotřebiče otevřete ihned po ukončení programu, spotřebič se vypne po 4 sekundách.

Aktivace zablokování tlačítek

Zablokování tlačítek brání nechtěnému nebo neodbornému ovládání spotřebiče během provozu.

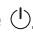

- ▶ Stiskněte  na cca 3 sekundy.
- ✓ Zablokování tlačítek je aktivováno a deaktivuje se automaticky na konci programu.
- ✓ Při ovládání spotřebiče na displeji bliká .
- ✓ V případě výpadku sítě zůstává zablokování tlačítek aktivované.

Deaktivace blokování tlačítek

- ▶ Stiskněte  na cca 3 sekundy.

Zastavení programu

Upozornění: Pokud u vyhřátého spotřebiče otevřete dvířka spotřebiče, dvířka spotřebiče nejprve několik minut pootevřete a potom je zavřete. Zabráníte tak vytvoření přetlaku ve spotřebiči a vyskočení dvířek spotřebiče.

1. Stiskněte .
- ✓ Program se uloží v paměti a spotřebič se vypne.
2. Pro pokračování programu stiskněte .


Přerušení programu


Pro předčasné ukončení programu nebo pro změnu spuštěného programu ho musíte přerušit.

- ▶ Stiskněte **Reset 4 sec.** na cca 4 sekundy.
- ✓ Svítí všichni ukazatelé.

- ✓ Jakmile ukazatelé zhasnou, zobrazuje displej "0h:01m" a odčerpá se zbytková voda.
- ✓ Program se přeruší a je po cca 1 minutě ukončen.

Vypnutí spotřebiče

1. Dodržujte pokyny k "bezpečnému použití" → *Strana 11*.
2. Stiskněte .

Rada: Pokud během mycího cyklu stisknete , probíhající program se přeruší. Pokud spotřebič zapnete, v programu se automaticky pokračuje.

Základní nastavení

Spotřebič si můžete nastavit podle svých potřeb.

Přehled základních nastavení

Základní nastavení závisí na vybavení vašeho spotřebiče.


Základní nastavení	Text na displeji	Volba	Popis
Tvrdost vody	H04 ¹	H00 - H07	Nastavte odvápnovací zařízení podle tvrdosti vody. → "Nastavení odvápnovacího zařízení", Strana 24 Stupeň H00 vypne odvápnovací zařízení.
Přidání leštidla	r05 ¹	r00 - r06	Nastavte množství přidávaného leštidla. → "Nastavení množství přidávaného leštidla", Strana 26 Stupněm r00 vypnete lešticí zařízení.
Intenzivní sušení	d00 ¹	d00 - d01	Při leštění se zvýší teplota a tím se dosáhne lepšího výsledku sušení. Může se při tom nepatrně prodloužit doba běhu. Upozornění: Není vhodné pro choulostivé nádoby. Zapněte intenzivní sušení "d01" nebo ho vypněte "d00".
Teplá voda	A00 ¹	A00 - A01	Nastavte přípojku studené nebo teplé vody. Spotřebič nastavte jen na teplou vodu, pokud je teplá voda k dispozici z energeticky výhodné přípravy teplé vody a vhodné instalace, např. solárního zařízení s oběhovým vedením. Teplota vody by měla být min. 40 °C a max. 60 °C. Zapněte teplou vodu "A01" nebo ji vypněte "A00".

¹ Tovární nastavení (může se lišit podle typu spotřebiče)

Základní nastavení	Text na displeji	Volba	Popis
Efficient Dry	o02 ¹	o00 - o02	<p>Aktivujte nebo deaktivujte automatické otevření dvířek spotřebiče během fáze sušení.</p> <p>Možná jsou tato nastavení:</p> <ul style="list-style-type: none"> ■ Při nastavení "o00" je automatické otevírání dvířek deaktivováno ve všech programech. ■ Při nastavení "o01" je automatické otevírání dvířek aktivováno ve všech programech. ■ Při nastavení "o02" je automatické otevírání dvířek aktivováno pouze v programu Eco 50°. <p>→ "Efficient Dry", Strana 13</p>
Wi-Fi	Cn0 ¹	Cn0 - Cn1	<p>Zapněte nebo vypněte bezdrátové síťové spojení.</p> <p>Stupeň "Cn0" vypne bezdrátové síťové spojení.</p>
Dálkový start	rc1 ¹	rc0 - rc2	<p>Aktivujte nebo deaktivujte → "Dálkový start □", Strana 37.</p> <p>Možná jsou tato nastavení:</p> <ul style="list-style-type: none"> ■ Při nastavení "rc0" je funkce trvale deaktivovaná. ■ Při nastavení "rc1" je funkce volitelná pomocí tlačítka □. → "Aktivace Dálkový start □", Strana 37 ■ Při nastavení "rc2" je funkce trvale aktivovaná.
Tovární nastavení	rE	Spustit pomocí Start YES Potvrzení tlačítkem Start	<p>Resetujte změněné nastavení na stav z výroby.</p> <p>Musí být provedena nastavení pro první uvedení do provozu.</p>

¹ Tovární nastavení (může se lišit podle typu spotřebiče)

Změna základních nastavení

1. Stiskněte .
2. Pro otevření základních nastavení stiskněte Setup 3 sec. 3 sekundy.
 - ✓ Na displeji se zobrazí Hxx.
 - ✓ Na displeji se zobrazí **set**.
3. Setup 3 sec. stiskněte tolikrát, až se na displeji zobrazí požadované nastavení.
4. Stiskněte Start tolikrát, až se na displeji zobrazí příslušná hodnota. Můžete změnit několik nastavení.

5. Pro uložení nastavení stiskněte Setup 3 sec. na 3 sekundy.

Home Connect

Tento spotřebič může být zapojen do sítě. Pro ovládání funkcí pomocí aplikace Home Connect spojte svůj spotřebič s mobilním koncovým přístrojem.

Služby Home Connect nejsou dostupné v každé zemi. Dostupnost funkce Home Connect závisí na dostupnosti služeb Home Connect ve vaší zemi. Informace k tomuto viz: www.home-connect.com.

Pro využití Home Connect nejprve zřídte připojení k domácí síti WLAN (Wi-Fi¹) a k aplikaci Home Connect.

- → "Spojení s domácí sítí WLAN (Wi-Fi)", *Strana 36*

Aplikace Home Connect vás provede celým procesem přihlášení. Při nastavení postupujte podle pokynů v aplikaci Home Connect.

Rady

- Říďte se dodanými podklady k Home Connect.
- Dodržujte také pokyny uvedené v aplikaci Home Connect.

Upozornění: Dodržujte bezpečnostní pokyny uvedené v tomto návodu k použití a zajistěte, aby byly dodrženy i v tom případě, pokud budete spotřebič obsluhovat pomocí aplikace Home Connect.

→ "Bezpečnost", *Strana 4*

Rychlé spuštění Home Connect

Spojte svůj spotřebič rychle a snadno s mobilním koncovým zařízením.

Seřízení aplikace

1. Na mobilním koncovém zařízení instalujte aplikaci Home Connect.



2. Spusťte aplikaci a nastavte přístup pro Home Connect.

Aplikace Home Connect vás provede celým procesem přihlášení.

Spojení s domácí sítí WLAN (Wi-Fi)

Předpoklady

- Na mobilním koncovém zařízení je instalována aplikace Home Connect.
- Na routeru je aktivovaná Wi-Fi.
- Na spotřebiči je aktivováno základní nastavení Wi-Fi.
- Spotřebič má na místě instalace příjem domácí sítě WLAN (Wi-Fi).

1. Pomocí aplikace Home Connect naskenujte kód QR.



2. Postupujte podle pokynů v aplikaci Home Connect.

¹ Wi-Fi je registrovaná značka Wi-Fi Alliance.

Home Connect Nastavení

Přizpůsobte Home Connect svým potřebám.

Nastavení týkající se technologie Home Connect naleznete v základním nastavení vašeho spotřebiče. Konkrétní zobrazení nastavení na displeji závisí na tom, zda došlo k seřízení Home Connect a zda je zařízení připojeno k domácí síti.

Dálkový start

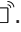
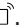
Pomocí aplikace Home Connect můžete prostřednictvím vašeho mobilního zařízení spustit spotřebič.


Rada: Pokud v poloze "Základní nastavení" → *Strana 35* této funkce nastavíte "rc2", je funkce trvale aktivována a můžete svůj spotřebič kdykoliv spustit pomocí svého mobilního zařízení.

Aktivace Dálkový start

Pokud jste v základním nastavení této funkce nastavili "rc1", aktivujte funkci na vašem spotřebiči.

Předpoklady

- Spotřebič je připojen k vaší domácí síti WLAN.
- Spotřebič je spojen s aplikací Home Connect.
- V poloze "Základní nastavení" → *Strana 35* této funkce je nastaveno "rc1".
- Je zvolen program.
- ▶ Stiskněte .
Pokud otevřete dvířka spotřebiče, funkce se deaktivuje automaticky.
- ✓ Svítí tlačítko .

Rada: K deaktivaci funkce stiskněte .

Vzdálená diagnostika

Zákaznický servis může získat k vašemu spotřebiči přístup prostřednictvím vzdálené diagnostiky, pokud se na zákaznický servis obrátíte s příslušným přáním, pokud je váš spotřebič spojený se serverem Home Connect a v zemi, ve které spotřebič používáte, je vzdálená diagnostika k dispozici.

Rada: Další informace a rovněž informace k dostupnosti vzdálené diagnostiky ve vaší zemi najdete na lokálních webových stránkách v oblasti pro servis/podporu: www.home-connect.com

Aktualizace softwaru

Pomocí této funkce můžete aktualizovat software vašeho spotřebiče, např. pro optimalizace, odstraňování závad nebo aktualizace zabezpečení. Aplikace Home Connect vás informuje o dostupných aktualizacích softwaru.

Ochrana údajů

Dodržujte pokyny týkající se ochrany údajů.

Při prvním připojení vašeho spotřebiče k domácí síti spojené s internetem přenesete váš spotřebič níže uvedené kategorie údajů na server Home Connect (první registrace):

- Jednoznačná identifikace spotřebiče (sestavující z kódů spotřebiče a adresy MAC vestavěného komunikačního modulu Wi-Fi).
- Bezpečnostní certifikát komunikačního modulu Wi-Fi (pro informačně-technické jištění spojení).
- Aktuální verze softwaru a hardwaru vašeho domácího spotřebiče.
- Stav případného předchozího resetování na nastavení z výroby.

cs Čistění a ošetřování

Tato první registrace připraví použití funkčnosti Home Connect a je poprvé potřebná teprve v okamžiku, kdy chcete poprvé funkčnosti Home Connect používat.

Upozornění: Dbejte na to, že funkčnosti Home Connect je možné používat jen ve spojení s aplikací Home Connect. Informace o ochraně údajů si můžete vyvolat v aplikaci Home Connect.

Prohlášení o shodě

Tímto společnost Robert Bosch Hausgeräte GmbH prohlašuje, že se spotřebič s funkcemi Home Connect

shoduje se základními požadavky a ostatními platnými ustanoveními směrnice 2014/53/EU. Podrobné RED prohlášení o shodě viz internet na www.bosch-home.com na stránce výrobku vašeho spotřebiče u položky dodatečné dokumentace.



Pásmo 2,4 GHz: 100 mW max.

Pásmo 5 GHz: 100 mW max.



BE	BG	CZ	DK	CS	EE	IE	EL
ES	FR	HR	IT	CY	LV	LT	LU
HU	MT	NL	AT	PL	PT	RO	SI
SK	FI	SE	UK	NE	CH	TR	

5 GHz WLAN (Wi-Fi): pouze pro použití ve vnitřních prostorech.

Čistění a ošetřování

Aby váš spotřebič zůstal dlouho funkční, pečlivě ho čistěte a ošetřujte.

Čistění mycí vany



VAROVÁNÍ

Nebezpečí poškození zdraví!

Použití mycích prostředků s obsahem chlóru může poškodit zdraví.

- ▶ Nikdy nepoužívejte mycí prostředky obsahující chlór.
1. Hrubé nečistoty uvnitř myčky odstraňte vlhkým hadříkem.
 2. Do komory pro mycí prostředek naplňte mycí prostředek.
 3. Zvolte program s nejvyšší teplotou.
→ "Programy", Strana 18

4. "Spusťte program bez nádobí."
→ Strana 32

Čisticí prostředky

Používejte pouze čisticí prostředky vhodné pro čišťení spotřebiče.
→ "Bezpečné použití", Strana 11

Rady k čištění spotřebiče

Dodržujte rady k čištění spotřebiče, funkce vašeho spotřebiče tak zůstane trvale zachována.

Opatření	Přednost
Těsnění dvířek, přední stranu myčky a ovládací panel pravidelně otírejte vlhkým hadříkem a mycím prostředkem.	Součásti spotřebiče zůstanou čisté a hygienické.

Opatření	Přednost
Při delší době nepoužívání nechte dvířka přivřená.	Zabráníte tak nepříjemnému zápachu.

Čistící program

Usazeniny způsobené např. zbytky potravin a vápnem mohou způsobit poruchy vašeho spotřebiče. Aby se zabránilo poruchám a snížila se tvorba zápachu, čistěte spotřebič v pravidelných intervalech.

Čistící program je ve spojení s čistícími prostředky a čističi spotřebiče vhodným programem pro čištění vašeho spotřebiče.

Rada: Naše testované a schválené čisticí prostředky a čističe spotřebiče pro myčky na nádobí zakoupíte na stránkách <https://www.bosch-home.com/store> nebo u zákaznického servisu.

Čistící program je program, který v jednom mycím cyklu odstraní různé usazeniny. Čištění probíhá ve dvou fázích:

Fáze	Odstranění	Mycí prostředek	Umístění
1	Tuk a vápno	Tekutý čisticí prostředek nebo práškový prostředek na odstraňování vodního kamene.	Vnitřek spotřebiče, např. láhev zavěšená v košíku na příbory nebo prášek ve vnitřním prostoru.
2	Zbytky potravin a usazeniny	Čistič spotřebiče	Komora pro mycí prostředek

Pro optimální čištění dávkuje program čističe odděleně v příslušné fázi čištění. Přitom je nutné správné umístění čističů.

Pokud svítí ukazatel pro Čistící program na ovládacím panelu nebo budete na displeji vyzváni, proveďte Čistící program bez nádobí. Po provedení Čistící program ukazatel zhasne. Pokud není váš spotřebič vybaven funkcí připomenutí, doporučujeme provádění čisticího programu každé 2 měsíce.

Provedení Čistící program


Pokud svítí ukazatel pro Čistící program na ovládacím panelu nebo budete na displeji vyzváni, proveďte program Čistící program.

Pokyny

- Proveďte program Čistící program bez umístěného nádobí.

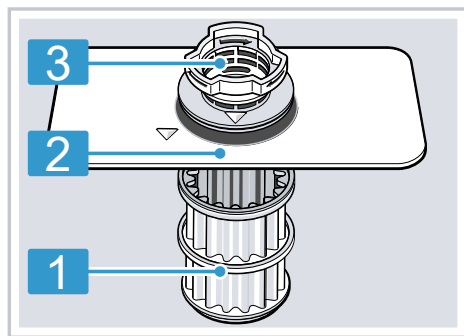
- Používejte pouze speciální čisticí prostředky a čističe vhodné pro myčky nádobí.
 - Dbejte na to, aby se v mycím prostoru spotřebiče nenacházely žádné hliníkové předměty např. tukový filtr digestoře nebo hliníkové hrnce.
 - Pokud jste po provedení 3 proplachů neprovedli Čistící program, zhasne ukazatel pro Čistící program automaticky.
 - K dosažení optimálního čištění dbejte na správné umístění čističů.
 - Dodržujte bezpečnostní pokyny na obalech čisticích prostředků a čističů spotřebiče.
1. Hrubé nečistoty uvnitř myčky odstraňte vlhkým hadříkem.
 2. Vyčistěte sítko.

cs Čistění a ošetřování

- Čisticí prostředek umístěte ve vnitřním prostoru spotřebiče.
Používejte pouze speciální čisticí prostředky vhodné pro myčky nádobí.
- Čistič stroje naplňte do zásobníku mycího prostředku tak, až je zcela naplněn.
Do vnitřního prostoru spotřebiče nedávejte dodatečný čistič spotřebiče.
- Stiskněte .
- Stiskněte Start.
✓ Provede se Čisticí program.
✓ Po ukončení programu zhasne ukazatel pro Čisticí program.

System síték

System síték filtruje hrubé nečistoty z mycího okruhu.



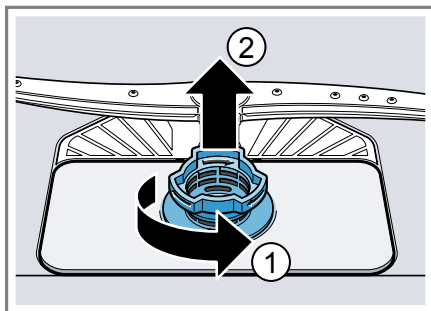
- | | |
|---|-------------|
| 1 | Mikrosítko |
| 2 | Jemné sítko |
| 3 | Hrubé sítko |

Čištění síték

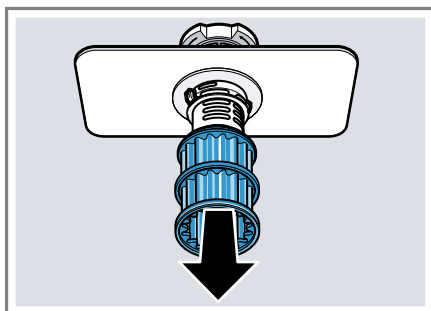
Nečistoty z mycí vody mohou ucpat sítko.

- Po každém mytí zkontrolujte, zda v sítkách nezůstaly zbytky jídla.

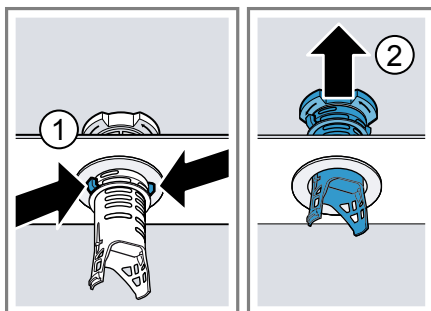
- Hrubé sítko otočte proti směru hodinových ručiček ① a vyjměte systém síték ②.
 - Dbejte na to, aby se v těle čerpadla nenacházely cizí předměty.



- Mikrosítko stáhněte směrem dolů.



- Stiskněte západky ① a shora vyjměte hrubé sítko ②.



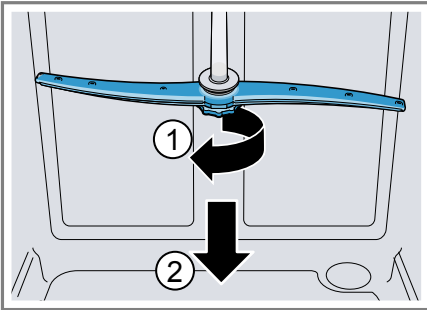
- Prvky sítka vyčistěte pod tekoucí vodou.

- Pečlivě vyčistěte okraj nečistot mezi hrubým a jemným sítkem.
- Sestavte systém sítěk.
Dbejte na to, aby zapadly západky hrubého sítká.
 - Systém sítěk vložte do spotřebiče a hrubé sítko otočte ve směru hodinových ručiček.
Dbejte na to, aby lícovaly značky šipek.

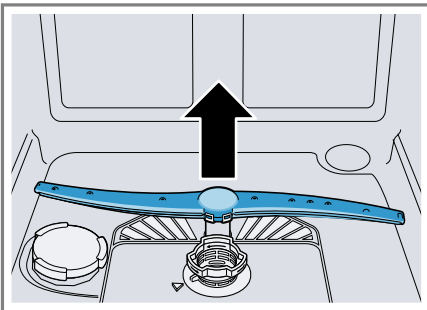
Čištění ostříkovacích ramen

Vodní kámen a nečistoty z mycí vody mohou zablokovat trysky a uložení ostříkovacích ramen. Ostříkovací ramena čistěte pravidelně.

- Odšroubujte horní ostříkovací rameno ① a stáhněte ho dolů ②.



- Vytáhněte spodní ostříkovací rameno nahoru.



- Pod tekoucí vodou zkontrolujte, zda nejsou ucpané výstupní trysky ostříkovacích ramen a popř. odstraňte cizí tělesa.
- Nasaďte spodní ostříkovací rameno.
✓ Ostříkovací rameno slyšitelně zaklapne.
- Nasaďte horní ostříkovací rameno a našroubujte.

Odstranění poruch

Menší poruchy vašeho přístroje můžete odstranit vlastními silami. Před kontaktováním zákaznické služby využijte informací o odstraňování poruch. Vyvarujete se tak zbytečných nákladů.

VAROVÁNÍ

Nebezpečí úrazu elektrickým proudem!

Neodborné opravy jsou nebezpečné.

- ▶ Opravy spotřebiče smí provádět pouze odborný personál, který je k tomu vyškolený.
- ▶ K opravě spotřebiče se smí používat pouze originální náhradní díly.
- ▶ V případě poškození síťového kabelu tohoto spotřebiče je nutné ho vyměnit za speciální přívodní kabel, který lze obdržet u výrobce nebo v jeho zákaznickém servisu.

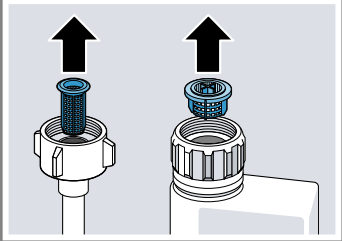
Bezpečnost spotřebiče

Porucha	Příčina	Odstranění závady
Dvířka spotřebiče se neotevřou na konci programu.	Automatické otevírání dvířek není aktivováno.	▶ Aktivujte automatické otevírání dvířek. → "Přehled základních nastavení", Strana 34
	Dvířka nejsou správně nastavené.	▶ Dvířka spotřebiče správně nastavte pomocí montážního návodu. Mezera dvířek musí být nejméně 70 mm až 100 mm.
	Dvířka spotřebiče a těsnění dvířek jsou znečištěné.	▶ Vycištěte dvířka spotřebiče a těsnění dvířek vlhkým hadříkem a malým množstvím mycího prostředku.
	K nastavení mezery dveří byly použité nesprávné šrouby.	▶ K nastavení mezery dveří použijte šrouby velikosti 4X30. Šrouby jsou rozsahem dodávky. Pokud použijete příliš dlouhé šrouby, může dojít k deaktivaci funkce automatického otevírání dvířek.
	Bezpečnostní zařízení vypne automatické otevírání dvířek.	▶ Kontaktujte "zákaznický servis." → Strana 56
Na konci programu se dvířka spotřebiče otvírají příliš daleko.	Dvířka nejsou správně nastavené.	▶ Dvířka spotřebiče správně nastavte pomocí montážního návodu. Mezera dvířek musí být nejméně 70 mm až 100 mm.

Porucha	Příčina	Odstranění závady
Na konci programu se dvířka spotřebiče otvírají příliš daleko.	K nastavení mezery dveří byly použité nesprávné šrouby.	<ul style="list-style-type: none"> ▶ K nastavení mezery dveří použijte šrouby velikosti 4X30. <p>Šrouby jsou rozsahem dodávky. Pokud použijete příliš dlouhé šrouby, může dojít k deaktivaci funkce automatického otevírání dvířek.</p>

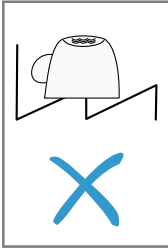
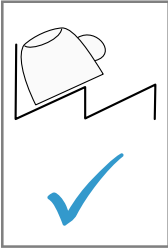
Chybový kód/chybové hlášení/signál

Porucha	Příčina	Odstranění závady
E:21-60 svítí střídavě.	Spotřebič rozpoznal topné těleso zanesené vodním kamenem.	<ol style="list-style-type: none"> 1. Odvápňte spotřebič. 2. Spotřebič provozujte s odvápňovacím zařízením.
E:30-00 svítí střídavě.	Je aktivována ochrana proti úniku vody.	<ol style="list-style-type: none"> 1. Uzavřete přívod vody. 2. Kontaktujte "zákaznický servis" → <i>Strana 56</i>.
E:31-00 svítí střídavě.	Je aktivována ochrana proti úniku vody.	<ol style="list-style-type: none"> 1. Uzavřete přívod vody. 2. Kontaktujte "zákaznický servis" → <i>Strana 56</i>.
E:34-00 svítí střídavě.	Do spotřebiče neustále teče voda.	<ol style="list-style-type: none"> 1. Uzavřete přívod vody. 2. Kontaktujte "zákaznický servis" → <i>Strana 56</i>.
E:32-00 svítí střídavě nebo svítí ukazatel přívodu vody.	Přívodní hadice je přelomená.	<ul style="list-style-type: none"> ▶ Zapojte přívodní hadici bez přelomení.
	Je uzavřený přívod vody.	<ul style="list-style-type: none"> ▶ Otevřete přívod vody.
	Přívod vody je ucpaný nebo zanesený vodním kamenem.	<ul style="list-style-type: none"> ▶ Otevřete přívod vody. <p>Při otevřeném přívodu vody musí být průtok min. 10 l/min.</p>
	Jsou ucpaná sítká v přípojce vody hadice přívodu nebo hadice.	<ol style="list-style-type: none"> 1. Vypněte spotřebič. 2. Vytáhněte síťovou zástrčku ze zásuvky. 3. Uzavřete přívod vody. 4. Odšroubujte přípojku vody. 5. Z přívodní hadice vyjměte sítko

Porucha	Příčina	Odstranění závady
E:32-00 svítí střídavě nebo svítí ukazatel přívodu vody.		 <ol style="list-style-type: none"> 6. Vyčistěte sítko. 7. Sítko vložte do přívodní hadice. 8. Našroubujte přípojku vody. 9. Zkontrolujte těsnost přípojky vody. 10. Vytvořte napájení el. proudem. 11. Zapněte spotřebič.
E:92-40 svítí střídavě.	Znečištěná nebo ucpaná sítko.	<ul style="list-style-type: none"> ▶ Vyčistěte sítko. → "Čištění sítěk", Strana 40
E:61-03 svítí střídavě. Voda se neodčerpává.	Ucpaná nebo přelomená hadice odpadní vody.	<ol style="list-style-type: none"> 1. Hadici odpadní vody ved'te tak, aby nebyla zalomená. 2. Odstraňte zbytky.
	Sifonová přípojka je ještě zavřená.	<ul style="list-style-type: none"> ▶ Zkontrolujte přípojku na sifonu a v případě potřeby ji otevřete.
	Kryt čerpadla odpadní vody je volný.	<ul style="list-style-type: none"> ▶ Nechte správně zapadnout kryt "čerpadla odpadní vody" → Strana 55.
E:61-02 svítí střídavě.	Čerpadlo odpadní vody je zablokované.	<ul style="list-style-type: none"> ▶ Vyčistěte čerpadlo odpadní vody. → "Čištění čerpadla odpadní vody", Strana 55
	Kryt čerpadla odpadní vody je volný	<ul style="list-style-type: none"> ▶ Nechte správně zapadnout kryt "čerpadla odpadní vody" → Strana 55.
E:90-01 svítí střídavě.	Příliš nízké síťové napětí.	<p>Nejedná se o poruchu spotřebiče.</p> <ol style="list-style-type: none"> 1. Kontaktujte elektrikáře. 2. Nechejte elektrikářem zkontrolovat síťové napětí a elektrickou instalaci.

Porucha	Příčina	Odstranění závady
Na displeji se zobrazí jiný chybový kód. E:01-00 až E:90-10	Vyskytla se technická porucha.	<ol style="list-style-type: none"> 1. Stiskněte . 2. Vytáhněte síťovou zástrčku ze zásuvky nebo vypněte pojistku. 3. Čekajte min. 2 minuty. 4. Síťovou zástrčku spotřebiče zastrčte do zásuvky nebo zapněte pojistku. 5. Zapněte spotřebič. 6. Pokud se problém objeví znovu: <ul style="list-style-type: none"> - Stiskněte . - Uzavřete přívod vody. - Vytáhněte síťovou zástrčku ze zásuvky. - Kontaktujte "základní servis" → <i>Strana 56</i> a uveďte kód chyby.

Výsledek mytí

Porucha	Příčina	Odstranění závady
Nádobí není suché.	Nebylo použito leštidlo nebo bylo nastaveno příliš nízké dávkování.	<ol style="list-style-type: none"> 1. Naplňte "leštidlo" → <i>Strana 26</i>. 2. Nastavte přidávané množství leštidla. → "Nastavení množství přidávaného leštidla", <i>Strana 26</i>
	Program nebo volba programu nemá žádnou nebo příliš krátkou fázi sušení.	<p>► "Zvolte program se sušením, např. program Intenzivní, Silný nebo ECO." → <i>Strana 18</i></p> <p>Některá volitelná tlačítka snižují výsledek sušení, např. Variospeed.</p>
	V prohlubních nádobí nebo příborů se shromažďuje voda.	<p>► Nádobí ukládejte pokud možno šikmo.</p>
		 

Porucha	Příčina	Odstranění závady
Nádobí není suché.	Použitý kombinovaný mycí prostředek má špatný sušicí výkon.	<ol style="list-style-type: none"> 1. Pro zvýšení výkonu sušení použijte leštidlo. 2. Použijte jiný kombinovaný mycí prostředek s lepším výkonem sušení.
	Nebylo aktivováno extra sušení pro zvýšení účinku sušení.	▶ Aktivujte Extra sušení.
	Nádobí bylo vyklizeno příliš brzy nebo ještě nebyl ukončen proces sušení.	<ol style="list-style-type: none"> 1. Počkejte na skončení programu. 2. Nádobí vyjměte až 30 minut po ukončení programu.
	Použité leštidlo má omezený výkon sušení.	▶ Použijte značkové leštidlo. Ekologické produkty mohou mít omezenou účinnost.
	Na konci programu se dvířka spotřebiče neotevrou automaticky	▶ Dvířka spotřebiče správně nastavte pomocí montážního návodu. Mezera dvířek musí být nejméně 70 mm až 100 mm.
Plastové nádobí není suché.	Nejedná se o závadu. Plasty na sebe váží méně tepla než ostatní nádobí, proto se hůře suší.	▶ Náprava není možná.
Přístroje nejsou suché.	Přístroje jsou v košíku na přístroje nebo v příborové zásuvce nevhodně roztríděné.	<p>V místě dotyku přístrojů se mohou tvořit kapky.</p> <ol style="list-style-type: none"> 1. "Přístroje podle možnosti ukládejte odděleně od sebe." → <i>Strana 30</i> 2. Zabraňte místům dotyku.
Vnitřní strany spotřebiče jsou po mycím cyklu mokré.	Nejedná se o závadu. Na základě kondenzačního sušení jsou kapky vody v mycím nádobě fyzikálně podmíněné a žádané. Vlhkost ve vzduchu kondenzuje na vnitřních stěnách spotřebiče, stéká dolů a odčerpává se.	Není potřebné žádné jednání.
Zbytky jídel na nádobí.	Příliš těsně uspořádané nádobí nebo přeplněný koš na nádobí.	<ol style="list-style-type: none"> 1. Nádobí uložte s dostatkem volného prostoru. Ostříkovací paprsky musí dosáhnout povrchy nádobí. 2. Zabraňte místům dotyku.

Porucha	Příčina	Odstranění závady
Zbytky jídel na nádobí.	Je blokováno otáčení ostříkovacích ramen.	▶ Nádobí uložte tak, aby nebránilo otáčení ostříkovacích ramen.
	Trysky ostříkovacích ramen jsou ucpané.	▶ Vyčistěte "ostříkovací ramena" → <i>Strana 41</i> .
	Sítka jsou znečištěná.	▶ Vyčistěte sítka. → " <i>Čištění sítok</i> ", <i>Strana 40</i>
	Nesprávně nasazená a/nebo nezaskočená sítka.	1. Sítka správně nasadte. → " <i>Systém sítok</i> ", <i>Strana 40</i> 2. Nechte sítka zapadnout.
	Zvolen příliš slabý oplachovací program.	▶ Zvolte silnější mycí program. → " <i>Programy</i> ", <i>Strana 18</i>
	Nádobí je příliš znečištěné. Senzorika se rozhodla pro slabý běh programu. Pevně ulpívající nečistoty nelze částečně odstranit.	▶ Odstraňte pouze velké zbytky jídla a nádobí nepředmývejte.
	Vysoké, úzké nádoby nebudou v rohové oblasti dostatečně vypláchnuté.	▶ Vysoké úzké nádoby neukládejte příliš šikmo a do rohů.
Horní koš na nádobí vpravo a vlevo není nastaven na stejnou výšku.	▶ Horní koš na nádobí vlevo a vpravo nastavte na stejnou výšku.	
Zbytky mycího prostředku ve spotřebiči	Víko zásobníku na mycí prostředek je zablokováno kusy nádobí a neotvírá se.	1. Nádobí do horního koše na nádobí umístěte tak, aby záchytná miska na tablety nebyla blokována nádobím. → " <i>Uložení nádobí</i> ", <i>Strana 30</i> Nádobí blokuje víko mycího prostředku. 2. Do záchytné misky na tablety neumísťujte nádobí ani osvěžovač.
	Víko zásobníku na mycí prostředek je zablokováno tabletou a neotvírá se.	▶ Tabletou vložte do zásobníku pro mycí prostředek napříč a ne na výšku.
	Tablety se používají v rychlém nebo krátkém programu. Není dosaženo doby rozpustnosti tablety.	▶ Zvolte silnější "program" → <i>Strana 18</i> nebo použijte "práškový mycí prostředek" → <i>Strana 27</i> .

Porucha	Příčina	Odstranění závady
Zbytky mycího prostředku ve spotřebiči	Mycí účinek a chování při rozpouštění se snižuje při delší době uložení nebo je-li mycí prostředek silně zhrudkovatělý.	<ul style="list-style-type: none"> ▶ Změňte "mycí prostředek" → <i>Strana 27.</i>
Na plastových kusech jsou vodní skvrny.	Tvoření kapek na plastovém povrchu se z fyzikálního hlediska nelze vyhnout. Po uschnutí jsou patrné vodní skvrny.	<ul style="list-style-type: none"> ▶ Zvolte silnější program. → <i>"Programy", Strana 18</i> ▶ Nádobí ukládejte šikmo. → <i>"Uložení nádobí", Strana 30</i> ▶ Použijte leštidlo. → <i>"Leštidlo", Strana 26</i> ▶ Zvyšte nastavení odvápnovacího zařízení.
Uvnitř spotřebiče nebo na dvířkách jsou stíratelné nebo vodou rozpustné povlaky.	<p>Usazují se látky obsažené v mycím prostředku. Tyto povlaky se většinou nedají chemicky odstranit.</p> <p>Uvnitř spotřebiče se ukládá bílý povlak.</p>	<ul style="list-style-type: none"> ▶ Změňte "mycí prostředek" → <i>Strana 27.</i> ▶ Spotřebič vyčistěte mechanicky. <ol style="list-style-type: none"> 1. Správně nastavte odvápnovací zařízení. Ve většině případů musíte zvýšit nastavení. 2. Popř. změňte mycí prostředek.
	Zásobník pro speciální sůl není zašroubován.	<ul style="list-style-type: none"> ▶ Zašroubujte zásobník pro speciální sůl.
Na nádobí, uvnitř spotřebiče nebo dvířkách jsou bílé, těžce odstranitelné povlaky.	<p>Usazují se látky obsažené v mycím prostředku. Tyto povlaky se většinou nedají chemicky odstranit.</p> <p>Nesprávně nastavený rozsah tvrdosti vody nebo je tvrdost vody vyšší než 50 °dH (8,9 mmol/l).</p>	<ul style="list-style-type: none"> ▶ Změňte "mycí prostředek" → <i>Strana 27.</i> ▶ Spotřebič vyčistěte mechanicky.
	Mycí prostředek 3in1 (3v1), bio-nebo eko mycí prostředky nejsou dostatečně účinné.	<ul style="list-style-type: none"> ▶ Nastavte odvápnovací zařízení podle tvrdosti vody nebo doplňte speciální sůl. ▶ Nastavte odvápnovací zařízení podle tvrdosti vody a použijte oddělené prostředky (značkové mycí prostředky, speciální sůl, leštidlo).
	Příliš malá dávka mycího prostředku.	<ul style="list-style-type: none"> ▶ Zvyšte dávkování mycího prostředku nebo změňte "mycí prostředek" → <i>Strana 27.</i>
	Zvolen příliš slabý oplachovací program.	<ul style="list-style-type: none"> ▶ Zvolte silnější mycí program. → <i>"Programy", Strana 18</i>

Porucha	Příčina	Odstranění závady
Zbytky čaje nebo rtěnky na nádobí.	Příliš nízká mycí teplota.	<ul style="list-style-type: none"> ▶ Zvolte program s vyšší mycí teplotou. → "Programy", Strana 18
	Příliš malá dávka mycího prostředku nebo nevhodný mycí prostředek.	<ul style="list-style-type: none"> ▶ Použijte vhodný "mycí prostředek" → Strana 27 a dávkujte ho podle údajů výrobce.
	Nádobí je příliš znečištěné. Sensorika se rozhodla pro slabý běh programu. Pevně ulpívající nečistoty nelze částečně odstranit.	<ul style="list-style-type: none"> ▶ Odstraňte pouze velké zbytky jídla a nádobí nepředmývejte.
Uvnitř spotřebiče nebo na nerezovém nádobí jsou barevné (modré, žluté, hnědé), těžce odstranitelné až neodstranitelné povlaky.	Tvorba povlaku vzniká z látek obsažených v zelenině (zelí, celer, brambory, těstoviny, ...) nebo vodě z vodovodu (mangan).	<ul style="list-style-type: none"> ▶ Vyčistěte spotřebič. Povlaky můžete odstranit "mechanickým čištěním" → Strana 38 nebo mycím prostředkem na spotřebiče. Povlaky nelze vždy zcela odstranit, jsou však zdravotně nezávadné.
	Povlak vzniká vlivem metalických složek na stříbrném nebo hliníkovém nádobí.	<ul style="list-style-type: none"> ▶ Vyčistěte spotřebič. Povlaky můžete odstranit "mechanickým čištěním" → Strana 38 nebo mycím prostředkem na spotřebiče. Povlaky nelze vždy zcela odstranit, jsou však zdravotně nezávadné.
Ve vnitřním prostoru spotřebiče (zvláště v oblasti dna) jsou barevné (žluté, oranžové, hnědé), lehce odstranitelné usazeniny.	Povlak připomínající mýdlo vzniká z látek obsažených ve zbytcích jídel a vodě z vodovodu (vodní kámen).	<ol style="list-style-type: none"> 1. Zkontrolujte nastavení odvápnovacího zařízení. 2. Naplňte speciální sůl. → "Naplnění speciální soli", Strana 24 3. Pokud používáte kombinované mycí prostředky (tablety), aktivujte odvápnovací zařízení. Dodržujte pokyny týkající se mycích prostředků. → "Upozornění k mycím prostředkům", Strana 28
Plastové díly ve vnitřním prostoru spotřebiče jsou zbarvené.	V průběhu životnosti myčky nádobí může dojít k zbarvení plastových dílů ve vnitřním prostoru.	<ul style="list-style-type: none"> ▶ Může vznikat zbarvení, toto však nemá vliv na funkci spotřebiče.

Porucha	Příčina	Odstranění závady
Plastové díly jsou zbarvené.	Příliš nízká mycí teplota.	<ul style="list-style-type: none"> ▶ Zvolte program s vyšší mycí teplotou. → "Programy", Strana 18
	Nádobí je příliš znečištěné. Senzorika se rozhodla pro slabý běh programu. Pevně ulpívající nečistoty nelze částečně odstranit.	<ul style="list-style-type: none"> ▶ Odstraňte pouze velké zbytky jídla a nádobí nepředmyvejte.
Na sklenicích, sklenicích s kovovým vzhledem a příborech jsou odstranitelné šmouhy.	Příliš vysoce nastavené množství přidávaného leštidla.	<ul style="list-style-type: none"> ▶ Nastavte lešticí zařízení na nižší stupeň.
	Není naplněno leštidlo.	<ul style="list-style-type: none"> ▶ → "Naplnění leštidla", Strana 26
	Zbytky mycího prostředku v části programu "Leštění". Víko zásobníku na mycí prostředek bylo zablokováno kusy nádobí a zcela se neotvírá.	<ol style="list-style-type: none"> 1. Nádobí do horního koše na nádobí umístěte tak, aby záchytná miska na tablety nebyla blokována nádobím. → "Uložení nádobí", Strana 30 Nádobí blokuje víko mycího prostředku. 2. Do záchytné misky na tablety neumísťujte nádobí ani osvěžovač.
	Nádobí je příliš znečištěné. Senzorika se rozhodla pro slabý běh programu. Pevně ulpívající nečistoty nelze částečně odstranit.	<ul style="list-style-type: none"> ▶ Odstraňte pouze velké zbytky jídla a nádobí nepředmyvejte.
Trvalé zakalení skla.	Sklenice nejsou odolné proti mytí v myčce nádobí, pouze vhodné pro mytí v myčce.	<ul style="list-style-type: none"> ▶ Používejte sklenice odolné proti mytí v myčce nádobí. SKlenice jsou většinou pouze vhodné pro mytí v myčce tzn. není vyloučeno jejich dlouhodobé opotřebení nebo dlouhodobé změny. ▶ Zabraňte dlouhé fázi parního sušení (nepoužívání) po ukončení mycího cyklu. ▶ Použijte program s nižší teplotou. → "Programy", Strana 18 ▶ Nastavte odvápnovací zařízení podle stupně tvrdosti vody. ▶ Použijte mycí prostředek s komponenty pro ochranu skla.

Porucha	Příčina	Odstranění závady
Stopy rzi na přiborech.	Přibory nejsou dostatečně odolné proti rezivění. Ostří nožů jsou často postižena silněji.	▶ Používejte nerezavějící přibory.
	Přibory zrezíví také v případě, že se myjí společně s rezivějícími díly.	▶ Nemyjte rezavějící díly.
	Příliš vysoký obsah soli v mycí vodě.	<ol style="list-style-type: none"> 1. Z mycí vany odstraňte rozsypanou speciální sůl. 2. Pevně utáhněte uzávěr zásobníku pro speciální sůl.
V komoře pro mycí prostředek nebo v záchytné misce na tablety se nachází zbytky mycího prostředku.	Ostříkovací ramena jsou zablokována kusy nádobí a mycí prostředek se nevypláchnou.	▶ Ujistěte, že nejsou ostříkovací ramena zablokována a mohou se volně otáčet.
	Zásobník pro mycí prostředek byl při plnění mycího prostředku vlhký.	▶ Plňte mycí prostředek pouze do suché komory.
Tvoří se neobvykle mnoho pěny.	V zásobníku leštidla se nachází prostředek na ruční mytí.	▶ Zásobní nádržku ihned naplňte leštidlem. → "Naplnění leštidla", Strana 26
	Došlo k rozlití leštidla.	▶ Odstraňte leštidlo hadrem.
	Použitý mycí prostředek nebo prostředek na ošetřování spotřebiče tvoří příliš mnoho pěny.	▶ Změňte značku mycího prostředku.

Problém Home Connect

Porucha	Příčina	Odstranění závady
Domácí síť se nevytvoří.	WLAN u routeru není aktivní.	▶ Zkontrolujte bezdrátové připojení k síti vašeho routeru.
Bliká ukazatel WLAN.	Připojení k domácí síti není k dispozici.	▶ Na svém routeru aktivujte bezdrátové síťové spojení.
Nelze správně zřídit připojení k serveru Home Connect.	Služba Home Connect je chybně nastavena.	▶ Dodržujte podklady dodané pro Home Connect.
	Vyskytla se technická porucha.	▶ Dodržujte informace podpory u podkladů dodaných pro Home Connect.

Pokyny v indikačním poli

Porucha	Příčina	Odstranění závady
Svítilí ukazatel doplnění speciální soli.	Chybí speciální sůl.	▶ Naplňte "speciální sůl" → <i>Strana 24</i> .
	Senzor nerozpozná tablety speciální soli.	▶ Nepoužívejte tablety speciální soli.
Ukazatel doplnění speciální soli nesvítilí.	Odvápňovací zařízení je vypnuté.	▶ Nastavení odvápnovacího zařízení
Svítilí ukazatel doplnění leštidla.	Chybí leštidlo.	1. Naplňte "leštidlo" → <i>Strana 26</i> . 2. Nastavte přidávané množství leštidla. → " <i>Nastavení množství přidávaného leštidla</i> ", <i>Strana 26</i>
Ukazatel doplnění leštidla nesvítilí.	Lešticí zařízení je vypnuté.	▶ Nastavte množství přidávaného leštidla.
Displej bliká.	Dvířka spotřebiče nejsou úplně zavřená.	▶ Uzavřete dvířka spotřebiče. – Nádobí umístěte v myčce tak, aby části nádobí nepřechýlily přes košík na nádobí a nebránily tak bezpečnému uzavření dvířek spotřebiče.

Poruchy funkce

Porucha	Příčina	Odstranění závady
Po ukončení programu zůstane stát ve spotřebiči voda.	Sítkový systém nebo oblast pod sítky je ucpaná.	1. Vyčistěte "sítka" → <i>Strana 40</i> . 2. Vyčistěte "čerpadlo odpadní vody" → <i>Strana 55</i> .
	Program ještě není ukončen.	▶ Počkejte na skončení programu nebo program přerušete pomocí Reset . ▶ → " <i>Přerušení programu</i> ", <i>Strana 32</i>
Spotřebič není možné zapnout nebo jej obsluhovat.	Provede se aktualizace softwaru.	▶ Vyčkejte, dokud se aktualizace softwaru neukončí.
	Došlo k výpadku funkcí spotřebiče.	1. Vytáhněte síťovou zástrčku ze zásuvky nebo vypněte pojistku. 2. Čekejte min. 2 minuty. 3. Připojte spotřebič k el. síti. 4. Zapněte spotřebič.
Spotřebič se nerozběhne.	Domovní pojistka není v pořádku.	▶ Zkontrolujte domovní pojistku.

Porucha	Příčina	Odstranění závady
Spotřebič se nerozběhne.	Není zastrčen síťový kabel.	<ol style="list-style-type: none"> 1. Zkontrolujte, zda funguje zásuvka. 2. Zkontrolujte, zda je síťový kabel zcela v zásuvce a zda je připojen na zadní straně spotřebiče.
	Dvířka spotřebiče nejsou úplně zavřená.	▶ Uzavřete dvířka spotřebiče.
Program se spustí automaticky.	Nečekali jste na ukončení programu.	▶ → "Přerušení programu", Strana 32
Spotřebič se během programu zastaví nebo se přeruší.	Dvířka spotřebiče nejsou úplně zavřená.	▶ Uzavřete dvířka spotřebiče.
	Je přerušen přívod elektrického proudu a/nebo vody.	<ol style="list-style-type: none"> 1. Zkontrolujte přívod elektrického proudu. 2. Zkontrolujte přívod vody.
	Horní koš tlačí proti vnitřním dvířkám a brání bezpečnému uzavření dvířek spotřebiče.	<p>▶ Zkontrolujte, zda není zadní stěna spotřebiče přimáčknutá zásuvkou nebo neodmontovaným držákem hadice.</p> <p>▶ Nádobí umístěte v myčce tak, aby části nádobí nepřečnívaly přes košík na nádobí a nebránily tak bezpečnému uzavření dvířek spotřebiče.</p>

Mechanické poškození

Porucha	Příčina	Odstranění závady
Dvířka spotřebiče nelze zavřít.	Zámek dvířek se zablokoval.	▶ Zavřete dvířka spotřebiče s větším vynaložením síly.
	Uzavření dvířek je blokováno vestavbou.	<p>▶ Zkontrolujte, zda byl spotřebič správně vestavěn.</p> <p>Dvířka spotřebiče, ozdoba dvířek nebo nastavbové části nesmí při zavírání narážet do sousedních skříňů nebo pracovní desky.</p>
Víko komory mycího prostředku se nedá uzavřít.	Zásobník na mycí prostředek nebo víko je zablokováno slepenými zbytky mycího prostředku.	▶ Odstraňte zbytky mycího prostředku.

Zvuky

Porucha	Příčina	Odstranění závady
Tlukoucí zvuk plnicího ventilu.	V závislosti na domovní instalaci. Nedošlo k poruše spotřebiče. Nemá vliv na funkci spotřebiče.	▶ Náprava je možná pouze v domovní instalaci.
Tlukoucí nebo klepající zvuk.	Ostříkovací rameno naráží do nádobí.	▶ Uložte nádobí tak, aby ostříkovací ramena nenarážela do nádobí.
	Při malém množství náplně narážejí proudy vody přímo na mycí vanu.	▶ Rovnoměrně rozdělte nádobí. ▶ Do spotřebiče uložte větší množství nádobí.
	Lehké kusy nádobí se při mytí pohybují.	▶ Lehké nádobí uložte stabilně.

Čištění čerpadla odpadní vody

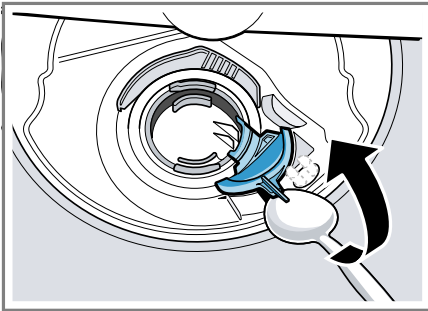
Velké zbytky jídel nebo cizí tělesa mohou zablokovat čerpadlo odpadní vody. Jakmile mycí voda správně neodtéká, musíte vyčistit čerpadlo odpadní vody.

⚠ VAROVÁNÍ **Nebezpečí poranění!**

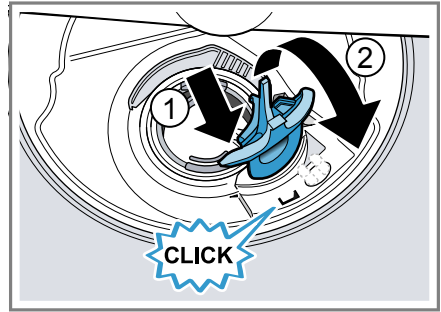
Ostré a špičaté předměty a skleněné střepy mohou zablokovat čerpadlo odpadní vody a způsobit poranění.

► Cizí tělesa opatrně odstraňte.

1. Odpojte spotřebič od elektrické sítě.
2. Vyjměte horní a dolní koš na nádobí.
3. Vyjměte systém sítěk.
4. Odčerpejte stávající vodu.
Popř. pomocí houbičky.
5. Pomocí lžičky vyndejte kryt čerpadla a uchyťte za přepážku.



6. Kryt čerpadla nadzvedněte šikmo směrem dovnitř a vyjměte.
7. Odstraňte zbytky jídla a cizí tělesa v oblasti křídlového kola.
8. Vložte kryt čerpadla ① a vtiskněte směrem dolů ②.



- ✓ Kryt čerpadla slyšitelně zaklapne.
9. Instalujte systém sítěk.
 10. Nasaďte spodní a horní koš na nádobí.

Přeprava, uskladnění a likvidace

Zde se dozvíte, jak svůj spotřebič připravíte pro přepravu a uskladnění. Kromě toho se dozvíte, jak zlikvidujete staré spotřebiče.

Demontáž spotřebiče

1. Odpojte spotřebič od elektrické sítě.
2. Zavřete přívod vody.
3. Uvolněte přípojku pro odtok.
4. Uvolněte přípojku pitné vody.
5. Je-li k dispozici, povolte upevňovací šrouby k nábytkovým dílům.
6. Je-li k dispozici, demontujte soklové prkno.
7. Spotřebič opatrně vytáhněte a vytahujte hadici.

Zajištění spotřebiče před mrazem

Pokud se spotřebič nachází v místnosti ohrožené mrazem, např. ve víkendovém domě, spotřebič zcela vyprázdněte.

- ▶ "Vyprázdněte spotřebič." → *Strana 56*

Přeprava spotřebiče

K zabránění poškození spotřebič před přepravou vyprázdněte.

Upozornění: Spotřebič přepravujte pouze ve svislé poloze, aby se do řízení stroje nedostane žádná zbytková voda a nezpůsobila poškození spotřebiče.

1. Ze spotřebiče vyndejte nádobí.
2. Zajistěte volné díly.
3. "Zapněte spotřebič." → *Strana 31*
4. Zvolte program s nejvyšší teplotou. → "*Programy*", *Strana 18*
5. "Spusťte program." → *Strana 32*
6. Pro vyprázdnění spotřebiče, program po cca 4 minutách přerušte. → "*Přerušení programu*", *Strana 32*
7. "Vypněte spotřebič." → *Strana 33*
8. Zavřete přívod vody.
9. Pro vyprázdnění zbytkové vody z přístroje uvolněte přívodní hadici a nechejte vodu vytéct.

Likvidace starého spotřebiče

Díky ekologické likvidaci je možné opětovné použití cenných surovin.

VAROVÁNÍ

Nebezpečí poškození zdraví!

Ve spotřebiči se mohou zavřít děti a dostat se tak do ohrožení života.

- ▶ U starých spotřebičů odpojte síťovou zástrčku síťového kabelu, poté síťový kabel přestřihněte a zničte zámek dvířek spotřebiče tak, aby se dvířka spotřebiče nedaly zavřít.

1. Vytáhněte síťovou zástrčku síťového kabelu ze zásuvky.
2. Odpojte síťový kabel.
3. Spotřebič ekologicky zlikvidujte.



Tento spotřebič je označen v souladu s evropskou směrnicí 2012/19/EU o nakládání s použitými elektrickými a elektronickými zařízeními (waste electrical and electronic equipment - WEEE).

Tato směrnice stanoví jednotný evropský (EU) rámec pro zpětný odběr a recyklování použitých zařízení.

Zákaznický servis

Pokud máte dotazy, nemůžete-li poruchu odstranit sami nebo musí být spotřebič opraven, kontaktujte náš zákaznický servis.

Velké množství problémů můžete sami odstranit díky informacím o odstraňování poruch uvedených v tomto návodu nebo na naší webové stránce. Pokud tomu tak není, kontaktujte náš zákaznický servis.

Vždy najdeme vhodné řešení a naši snahou je předházení zbytečným návštěvám techniků zákaznické služby. V případě závady v záruce a po uplynutí záruky výrobce zajistíme opravu vašeho spotřebiče zaškolenými techniky zákaznického servisu za použití originálních náhradních dílů.

Z bezpečnostních důvodů smí opravy spotřebiče provádět pouze vyškolený odborný personál. Záruční nároky zanikají, pokud opravy nebo zásahy provádí osoby, které nebyly z naší strany k tomu oprávněny nebo pokud byly naše spotřebiče opatřeny náhradními díly, díly doplnění a příslušenství, které nejsou originálními díly a mohou tak způsobit defekt. Originální náhradní díly relevantní pro funkčnost podle příslušného nařízení ekodesign obdržíte u našeho zákaznického servisu po dobu min. 10 let od uvedení vašeho spotřebiče na trh v Evropském hospodářském prostoru.

Upozornění: Využití zákaznického servisu je v rámci záručních podmínek výrobce bezplatné.

Podrobné informace o záruční době a záručních podmínkách ve vaší zemi obdržíte u svého zákaznického servisu, svého prodejce nebo na našich internetových stránkách.

Při kontaktování zákaznického servisu potřebujete označení produktu (E-č.), výrobní číslo (FD) a identifikační číslo (Z-č.) vašeho spotřebiče.

Kontaktní údaje zákaznického servisu viz přiložený seznam servisních služeb nebo naše webová stránka.

Označení produktu (E-č.), výrobní číslo (FD) a identifikační číslo (Z-č.)

Označení produktu (E-č.), výrobní číslo (FD) identifikační číslo (Z-č.) je uvedeno na typovém štítku spotřebiče.

Typový štítek se nachází na vnitřní straně dvířek spotřebiče.

Pro rychlé nalezení údajů vašeho spotřebiče a telefonního čísla zákaznického servisu si můžete údaje poznačit.

Záruka AQUA-STOP

Navíc k nárokům na záruku vůči prodávajícímu vyplývajícím z kupní smlouvy a navíc k naší záruce výrobce na spotřebič poskytneme náhradu za následujících podmínek.

- Dojde-li vadou našeho systému Aqua-Stop ke škodě způsobené vodou, nahradíme škody soukromým uživatelům. K zabezpečení proti úniku vody musí být spotřebič připojen na elektrickou síť.
- Záruka platí po celou dobu životnosti spotřebiče.
- Předpokladem nároku na záruku je odborná instalace a připojení spotřebiče s Aqua-Stop podle našeho návodu; zahrnuje také odborně namontované prodloužení Aqua-Stop (originální příslušenství). Naše záruka se nevztahuje na vadná přírodní potrubí nebo armatury až k přípojce Aqua-Stop na vodovodním kohoutku.
- Během provozu není zásadně nutno na spotřebiče s Aqua-Stop dohlížet, event. je potom uzavřením vodovodního kohoutku zajistěte. Pouze v případě delší nepřítomnosti v bytě, např. před několikátýdenní dovolenou, přívod vody uzavřete.

Technické údaje

Zde naleznete čísla a fakta o vašem spotřebiči.

Hmotnost	Max.: 60 kg
Napětí	220 - 240 V, 50 Hz nebo 60 Hz
Přípojná hodnota	2000 - 2400 W
Jištění	10 - 16 A
Příkon	Vypnutý stav/stav připravenosti: 0,50 W Nevypnutý stav: 0,50 W Síťový pohotovostní režim: 2,00 W Doba trvání nevypnutého stavu: 0 min. Doba trvání, po které se spotřebič přepne do síťového pohotovostního režimu: 10 min. Odpovídá aktuálnímu nařízení (EU) pro energetickou značku a požadavkům na ekodesign v okamžiku uvedení do prodeje. Dodatečné funkce a nastavení mohou zvýšit příkon a časové údaje.
Tlak vody	<ul style="list-style-type: none"> ■ min. 0,05 MPa (0,5 bar) ■ max. 1 MPa (10 bar)
Přítokové množství	min. 10 l/min.
Teplota vody	Studená voda. Teplá voda max.: 60 °C
Kapacita	13 sad nádobí

Další informace k vašemu modelu najdete na internetu na <https://energylabel.bsh-group.com>¹. Tato webová adresa je linkem propojená s oficiální produktovou databází EU EPREL, jejíž webová adresa ještě nebyla v době tisku zveřejněna. Postupujte pak podle pokynů pro vyhledávání modelu. Označení modelu je dané znakem před lomítkem čísla výrobku (E-Nr.) na typovém štítku. Alternativně najdete označení modelu také na prvním řádku EU energetického štítku.

Informace o nezávislém a Open Source software

Tento výrobek obsahuje softwarové komponenty, které jsou ze strany vlastníka autorských práv licencovány jako nezávislé nebo Open Source software.

Příslušné licenční informace jsou uloženy ve spotřebiči. Přístup k příslušným licenčním informacím je možný také pomocí aplikace Home Connect: „Profil -> Právní upozornění -> Licenční informace“. Licenční informace si můžete stáhnout také na stránce značkového výrobku. (Na webové stránce produktu vyhledejte model svého spotřebiče a další dokumentaci.) Alternativně si můžete příslušné informace vyžádat na adrese ossrequest@bshg.com nebo BSH Hausgeräte GmbH, Carl-Wery-Str. 34, D-81739 München. Zdrojový kód bude poskytnut na vyžádání.

Vaši žádost odešlete na adresu ossrequest@bshg.com oder BSH Hausgeräte GmbH, Carl-Wery-Str. 34, D-81739 München.

Předmět: „OSSREQUEST“

¹ Platí jen pro země v Evropském hospodářském prostoru

Náklady na vyřízení vaší žádosti vám budou fakturovány. Tato nabídka je platná tři roky od data zakoupení resp. min. po dobu, kdy nabízíme support a náhradní díly pro příslušný spotřebič.



Thank you for buying a Bosch Home Appliance!

Register your new device on MyBosch now and profit directly from:

- **Expert tips & tricks for your appliance**
- **Warranty extension options**
- **Discounts for accessories & spare-parts**
- **Digital manual and all appliance data at hand**
- **Easy access to Bosch Home Appliances Service**

Free and easy registration – also on mobile phones:

www.bosch-home.com/welcome

BOSCH
HOME APPLIANCES
SERVICE

Looking for help? You'll find it here.

Expert advice for your Bosch home appliances, help with problems or a repair from Bosch experts.

Find out everything about the many ways Bosch can support you:

www.bosch-home.com/service

Contact data of all countries are listed in the attached service directory.

Robert Bosch Hausgeräte GmbH

Carl-Wery-Straße 34

81739 München

GERMANY

www.bosch-home.com



9001453770 (000616) 650 V1

CS