



**BOSCH**



**Register** your  
new device on  
MyBosch now and  
get free benefits:  
**[bosch-home.com/  
welcome](https://bosch-home.com/welcome)**

# Myčka nádobí


**SPS4HMI61E**

**[cs]**

Návod k použití

# Obsah

<b>Bezpečnost</b> .....	<b>4</b>	<b>Před prvním použitím</b> .....	<b>22</b>
Všeobecné pokyny.....	4	Provedení prvního uvedení do	
Použití k určenému účelu.....	4	provozu.....	22
Omezení okruhu uživatelů.....	4	<b>Odvápňovací zařízení</b> .....	<b>22</b>
Bezpečná instalace .....	5	Přehled nastavení tvrdosti vody .....	22
Bezpečné použití.....	6	Nastavení odvápňovacího za-	
Poškozený spotřebič.....	8	řízení .....	23
Nebezpečí pro děti.....	8	Speciální sůl .....	23
<b>Zabránění věcným škodám</b> .....	<b>10</b>	Vypnutí odvápňovacího zařízení.....	24
Bezpečná instalace .....	10	Regenerace odvápňovacího za-	
Bezpečné použití.....	10	řízení .....	24
<b>Ochrana životního prostředí a úspora</b> .....	<b>11</b>	<b>Lešticí zařízení</b> .....	<b>25</b>
Likvidace obalu .....	11	Leštidlo .....	25
Úspora energie.....	11	Nastavení množství přidávaného	
Aquasenzor .....	11	leštidla .....	25
<b>Instalace a připojení</b> .....	<b>11</b>	Vypnutí lešticího zařízení .....	26
Rozsah dodávky.....	11	<b>Mycí prostředek</b> .....	<b>26</b>
Instalace a připojení spotřebiče .....	12	Vhodné mycí prostředky .....	26
Přípojka pro odtok.....	12	Nevhodné mycí prostředky .....	27
Přípojka pitné vody.....	12	Upozornění k mycím	
Elektrické připojení.....	12	prostředkům .....	27
<b>Seznámení</b> .....	<b>14</b>	Naplnění mycího prostředku .....	28
Spotřebič .....	14	<b>Nádobí</b> .....	<b>28</b>
Ovládací prvky.....	15	Poškození sklenic a nádobí .....	29
<b>Programy</b> .....	<b>17</b>	Uložení nádobí .....	29
Upozornění pro zkušební ústavy....	18	Vyklízení nádobí .....	30
Favourite ☆.....	18	<b>Základní ovládání</b> .....	<b>30</b>
<b>Přídavné funkce</b> .....	<b>19</b>	Zapnutí spotřebiče .....	30
<b>Vybavení</b> .....	<b>19</b>	Nastavení programu.....	30
Horní koš na nádobí.....	19	Nastavení přídavné funkce.....	31
Spodní koš na nádobí.....	20	Nastavení časové předvolby.....	31
Příborová zásuvka .....	20	Spuštění programu.....	31
Etažér.....	21	Aktivace zablokování tlačítek .....	31
Sklopné trny .....	21	Deaktivace blokování tlačítek.....	31
Výšky koše na nádobí.....	22	Zastavení programu .....	31
		Přerušení programu .....	31
		Vypnutí spotřebiče.....	32

<b>Základní nastavení</b> .....	<b>33</b>	<b>Technické údaje</b> .....	<b>56</b>
Přehled základních nastavení.....	33	Informace o nezávislém a Open	
Změna základních nastavení.....	34	Source software .....	56
<b>Home Connect</b> .....	<b>34</b>		
Rychlé spuštění Home Connect.....	35		
Home Connect Nastavení .....	35		
Dálkové spuštění  .....	35		
Vzdálená diagnostika .....	36		
Aktualizace softwaru .....	36		
Ochrana údajů.....	36		
Prohlášení o shodě .....	36		
<b>Čištění a ošetřování</b> .....	<b>37</b>		
Čištění mycí vany .....	37		
Čisticí prostředky.....	37		
Rady k čištění spotřebiče.....	37		
Čisticí program  .....	37		
System sítěk .....	38		
Čištění ostříkovačích ramen.....	39		
<b>Odstranění poruch</b> .....	<b>41</b>		
Chybový kód/chybové hlášení/ signál .....	41		
Výsledek mytí .....	43		
Problém Home Connect.....	49		
Pokyny v indikačním poli.....	50		
Poruchy funkce.....	50		
Mechanické poškození.....	51		
Zvuky .....	52		
Čištění čerpadla odpadní vody .....	53		
<b>Přeprava, uskladnění a likvidace</b> .....	<b>53</b>		
Demontáž spotřebiče .....	53		
Zajištění spotřebiče před mrazem.....	54		
Přeprava spotřebiče .....	54		
Likvidace starého spotřebiče .....	54		
<b>Zákaznický servis</b> .....	<b>54</b>		
Označení produktu (E-č.), výrobní číslo (FD) a identifikační číslo (Z-č.).....	55		
Záruka AQUA-STOP .....	55		



## Bezpečnost

Pro bezpečné použití vašeho spotřebiče dodržujte informace týkající se bezpečnosti.

### Všeobecné pokyny

Zde najdete obecné informace k tomuto návodu.

- Pečlivě si přečtěte tento návod. Pouze tehdy můžete svůj spotřebič bezpečně a efektivně používat.
- Tento návod je určen pro uživatele spotřebiče.
- Dodržujte bezpečnostní a výstražné pokyny.
- Uschovejte návod a také informace o výrobku pro pozdější použití nebo pro následujícího majitele.
- Po vybalení spotřebič zkontrolujte. V případě poškození při přepravě spotřebič nepřipojujte.

### Použití k určenému účelu

Pro bezpečné a správné používání spotřebiče dodržujte pokyny týkající se použití v souladu s určením.

Spotřebič používejte pouze:

- podle tohoto návodu k použití.
- pro mytí nádobí v domácnosti.
- pro soukromé použití v domácnosti a v uzavřených místnostech domova.
- do maximální nadmořské výšky 4000 m nad mořem.

### Omezení okruhu uživatelů

Zabraňte rizikům pro děti a ohrožené osoby.

Tento spotřebič mohou používat děti starší 8 let a osoby s omezenými fyzickými, sensorickými nebo duševními schopnostmi nebo s nedostatečnými zkušenostmi a/nebo znalostmi, pokud jsou pod dohledem nebo byly instruovány o bezpečném použití spotřebiče a pochopily z toho vyplývající nebezpečí.

Děti si nesmí se spotřebičem hrát.

Čištění a údržbu spotřebiče nesmí provádět děti bez dozoru.

Dětem mladším 8 let zabraňte v přístupu ke spotřebiči a přívodnímu kabelu.

## **Bezpečná instalace**

Při instalaci spotřebiče dodržujte bezpečnostní pokyny.

### **⚠ VAROVÁNÍ – Nebezpečí poranění!**

Neodborné instalace mohou způsobit poranění.

- ▶ Při instalaci a připojení spotřebiče dodržujte pokyny v návodu k použití a montáži.

### **⚠ VAROVÁNÍ – Nebezpečí úrazu elektrickým proudem!**

Neodborné instalace jsou nebezpečné.

- ▶ Spotřebič zapojujte a používejte pouze v souladu s údaji na typovém štítku.
- ▶ Spotřebič zapojujte do sítě střídavého proudu jen pomocí předpisově instalované zásuvky s uzemněním.
- ▶ Systém ochranných vodičů elektrické domovní instalace musí být instalován podle předpisů.
- ▶ Spotřebič nikdy nenapájejte prostřednictvím externího spínacího zařízení, např. časového spínače nebo dálkového ovládní.
- ▶ Pokud je spotřebič vestavěný, musí být síťová zástrčka síťového kabelu volně přístupná, nebo pokud není volný přístup možný, musí se do stávající elektrické instalace nainstalovat jistič všech pólů podle předpisů pro instalaci.
- ▶ Při instalaci spotřebiče dbejte na to, aby nedošlo k sevření nebo poškození síťového kabelu.

### **⚠ VAROVÁNÍ – Nebezpečí požáru!**

Použití prodlouženého síťového kabelu a neschválených adaptérů je nebezpečné.

- ▶ Nepoužívejte prodlužovací kabely ani rozbočky.
- ▶ Je-li síťový kabel příliš krátký, kontaktujte zákaznický servis.
- ▶ Používejte pouze adaptéry schválené výrobcem.

**⚠ VAROVÁNÍ – Nebezpečí úrazu elektrickým proudem!**

Oddělení přívodní hadice nebo ponoření ventilu Aquastop do vody je nebezpečné.

- ▶ Plastové pouzdro nikdy neponožujte do vody. Plastové pouzdro na přívodní hadici obsahuje elektrický ventil.
- ▶ Přívodní hadici nikdy nepřetítejte. V přívodní hadici se nacházejí elektrická přípojná vedení.

**⚠ VAROVÁNÍ – Nebezpečí popálení!**

Neodborná instalace spotřebiče může způsobit popáleniny.

- ▶ U volně stojících spotřebičů dbejte na to, aby spotřebiče stály zadní stranou u stěny.

### **Bezpečné použití**

Při použití spotřebiče dodržujte tyto bezpečnostní pokyny.

**⚠ VAROVÁNÍ – Nebezpečí vážného poškození zdraví!**

Nedodržení bezpečnostních pokynů a pokynů k použití na obalech čisticích a leštících prostředků může způsobit závažnou újmu na zdraví.

- ▶ Dodržujte bezpečnostní pokyny a pokyny k použití na obalech mycích a leštících prostředků.

**⚠ VAROVÁNÍ – Nebezpečí výbuchu!**

- Rozpouštědla v mycím prostoru spotřebiče mohou způsobit výbuch.
  - ▶ Do mycího prostoru spotřebiče nikdy nedávejte rozpouštědlo.
- Silně leptavé alkalické čisticí prostředky nebo čisticí prostředky s vysokým obsahem kyseliny ve spojení s hliníkovými předměty v mycím prostoru spotřebiče mohou způsobit výbuch.
  - ▶ Ve spojení s hliníkovými předměty (např. tukový filtr digestoří nebo hliníkové hrnce) nikdy nepoužívejte silně leptavé alkalické čisticí prostředky nebo čisticí prostředky s vysokým obsahem kyseliny, zejména z profesionálních provozů nebo z průmyslu, např. pro péči o spotřebič.

**⚠ VAROVÁNÍ – Nebezpečí poranění!**

- Otevřená dvířka spotřebiče mohou způsobit poranění.
  - ▶ Dvířka spotřebiče otvírejte pouze pro uspořádání a vyklizení nádobí, aby se zabránilo nehodám, např. zakopnutím.
  - ▶ Na otevřených dvířkách nikdy neseďte nebo nestůjte.
- Nože a náčiní s ostrými špicemi mohou způsobit poranění.
  - ▶ Nože a náčiní s ostrými špicemi ukládejte do košíku na příbory, v odkládání nožů nebo v příborové zásuvce špičatou stranou směrem dolů.

**⚠ VAROVÁNÍ – Nebezpečí opaření!**

Při otevření dvířek spotřebiče během probíhajícího programu může ze spotřebiče stříkat horká voda.

- ▶ Za chodu programu otvírejte dvířka spotřebiče opatrně.

**⚠ VAROVÁNÍ – Nebezpečí převržení!**

Přeplněné koše na nádobí mohou způsobit překlopení spotřebiče.

- ▶ U volně stojících spotřebičů nikdy nepřeplnujte koše na nádobí.

**⚠ VAROVÁNÍ – Nebezpečí úrazu elektrickým proudem!**

- Pronikající vlhkost může způsobit úraz elektrickým proudem.
  - ▶ Spotřebič používejte pouze v uzavřených místnostech.
  - ▶ Spotřebič nikdy nevystavujte velkému teplu a vlhkosti.
  - ▶ Při čištění spotřebiče nepoužívejte parní nebo vysokotlaké čističe.
- Poškozená izolace síťového kabelu je nebezpečná.
  - ▶ Zajistěte, aby se síťový kabel nikdy nedostal do kontaktu s horkými částmi spotřebiče nebo zdroji tepla.
  - ▶ Zajistěte, aby se síťový kabel nikdy nedostal do kontaktu s ostrými rohy nebo hranami.
  - ▶ Síťový kabel nikdy nelámejte, nestlačujte a neprovádějte na něm změny.

## Poškozený spotřebič

V případě poškození spotřebiče dodržujte bezpečnostní pokyny.

### **⚠ VAROVÁNÍ – Nebezpečí úrazu elektrickým proudem!**

- Poškozený spotřebič nebo poškozený síťový kabel je nebezpečný.
  - ▶ V žádném případě nepoužívejte poškozený spotřebič.
  - ▶ Nikdy nepoužívejte spotřebič s natrženým nebo zlomeným povrchem.
  - ▶ Při odpojování spotřebiče z elektrické sítě nikdy netahejte za síťový kabel. Vždy tahejte za síťovou zástrčku síťového kabelu.
  - ▶ Pokud je spotřebič nebo síťový kabel poškozený, ihned odpojte síťovou zástrčku ze zásuvky nebo vypněte pojistku v pojistkové skříňce a zavřete přívod vody.
  - ▶ Kontaktujte zákaznický servis. → *Strana 54*
  - ▶ Opravy spotřebiče smí provádět pouze odborný personál, který je k tomu vyškolený.
- Neodborné opravy jsou nebezpečné.
  - ▶ Opravy spotřebiče smí provádět pouze odborný personál, který je k tomu vyškolený.
  - ▶ K opravě spotřebiče se smí používat pouze originální náhradní díly.
  - ▶ V případě poškození síťového kabelu tohoto spotřebiče je nutné ho vyměnit za speciální přívodní kabel, který lze obdržet u výrobce nebo v jeho zákaznickém servisu.

## Nebezpečí pro děti

Pokud v domácnosti žijí také děti, dodržujte bezpečnostní pokyny.

### **⚠ VAROVÁNÍ – Nebezpečí udušení!**

- Děti si mohou obalový materiál přetáhnout přes hlavu nebo se do něj zamotat a udusit se.
  - ▶ Obalový materiál uchovávejte mimo dosah dětí.
  - ▶ Nedovolte dětem, aby si hrály s obalovým materiálem.
- Děti mohou vdechnout nebo spolknout malé části a udusit se.
  - ▶ Malé části uchovávejte mimo dosah dětí.



- ▶ Nedovolte dětem, aby si hrály s malými částmi.

### **⚠ VAROVÁNÍ – Nebezpečí poškození zdraví!**

Ve spotřebiči se mohou zavřít děti a dostat se tak do ohrožení života.

- ▶ U starých spotřebičů odpojte síťovou zástrčku síťového kabelu, poté síťový kabel přestříhnete a zničte zámek dvířek spotřebiče tak, aby se dvířka spotřebiče nedaly zavřít.

### **⚠ VAROVÁNÍ – Nebezpečí pohmoždění!**

U spotřebičů vestavěných ve výšce může dojít ke stlačení dětí mezi dvířka spotřebiče a pod ním se nacházející dvířka skříní.

- ▶ Při otvírání a zavírání dvířek spotřebiče dávejte na děti pozor.

### **⚠ VAROVÁNÍ – Nebezpečí poleptání!**

Leštidla a mycí prostředky mohou způsobit poleptání úst, hltanu a očí.

- ▶ Děti se nesmí zdržovat v blízkosti mycích a lešticích prostředků.
- ▶ Děti držte mimo dosah otevřeného spotřebiče. Voda v mycím prostoru není pitná voda. Může obsahovat zbytky mycích a lešticích prostředků.

### **⚠ VAROVÁNÍ – Nebezpečí poranění!**

Děti se mohou svými malými prsty zachytit ve šterbinách záchytné misky na tablety a může tak dojít k jejich poranění.

- ▶ Děti držte mimo dosah otevřeného spotřebiče.

### **⚠ VAROVÁNÍ – Nebezpečí udušení!**

Děti se mohou ve spotřebiči uzavřít a může tak dojít k jejich udušení.

- ▶ Je-li k dispozici, používejte dětskou pojistku.
- ▶ Nikdy nedovolte dětem, aby si s přístrojem hrály nebo ho obsluhovaly.

## Zabránění věcným škodám

Aby se zabránilo věcným škodám na vašem spotřebiči, příslušenství nebo kuchyňském zařízení, dodržujte tyto pokyny.

### Bezpečná instalace

Při instalaci spotřebiče dodržujte pokyny.

#### POZOR!

- Neodborné instalace spotřebiče mohou způsobit poškození.
  - ▶ Bude-li myčka nádobí namontovaná pod nebo nad jiné domácí spotřebiče, dodržujte informace k montáži v kombinaci s myčkou nádobí v montážním návodu příslušného domácího spotřebiče.
  - ▶ Nejsou-li k dispozici žádné informace nebo neobsahuje-li montážní návod žádné odpovídající pokyny, musíte se obrátit na výrobce těchto domácích spotřebičů, abyste zajistili, že myčku nádobí lze namontovat nad nebo pod jiné domácí spotřebiče.
  - ▶ Pokud nejsou k dispozici žádné informace výrobce, nesmí být myčka nádobí instalována nad nebo pod těmito domácími spotřebiči.
  - ▶ Pro zaručení bezpečného provozu všech domácích spotřebičů nadále dodržujte montážní návod myčky nádobí.
  - ▶ Myčku nádobí neinstalujte pod varnou desku.
  - ▶ Myčku nádobí neinstalujte v blízkosti tepelných zdrojů jako jsou např. otopná tělesa, zásobníky tepla, sporáky nebo jiné spotřebiče, produkující teplo.

- Pozměněné nebo poškozené vodní hadice mohou způsobit věcné škody a poškození spotřebiče.
  - ▶ Vodní hadice nikdy nelámejte, nestlačujte, neměňte nebo neprořízněte.
  - ▶ Používejte pouze dodané vodní hadice nebo originální náhradní hadice.
  - ▶ Použité vodní hadice nikdy znovu nepoužívejte.
- Příliš nízký nebo příliš vysoký tlak vody může zhoršit funkci spotřebiče.
  - ▶ Zajistěte, aby tlak v přívodu vody byl minimálně 50 kPa (0,5 bar) a maximálně 1000 kPa (10 bar).
  - ▶ Pokud tlak vody překročí uvedenou maximální hodnotu, musí se mezi přípojku pitné vody a hadicovou sadu spotřebiče nainstalovat redukční ventil.

### Bezpečné použití

Při použití spotřebiče dodržujte pokyny.

#### POZOR!

- Unikající vodní pára může poškodit zabudovaný nábytek.
  - ▶ Po ukončení programu nechejte spotřebič trochu vychladnout, než otevřete dvířka spotřebiče.
- Speciální sůl může korozi poškodit mycí vanu.
  - ▶ Aby nadbytečná speciální sůl byla z mycí vany vypláchnuta, plňte speciální sůl do zásobníku speciální soli až bezprostředně před spuštěním programu.
- Mycí prostředek může poškodit odvápňovací zařízení.
  - ▶ Zásobník odvápňovacího zařízení plňte pouze speciální soli pro myčky nádobí.

- Nevhodné čisticí prostředky mohou poškodit spotřebič.
  - ▶ Nepoužívejte parní čistič.
  - ▶ Aby nedošlo k poškrábání povrchu spotřebiče, nepoužívejte mycí houby s hrubým povrchem a žádné abrazivní čisticí prostředky.
  - ▶ Aby se zabránilo korozi, nepoužívejte u myček nádobí s přední stranou z ušlechtilé oceli houbičky nebo tyto před prvním použitím několikrát důkladně propláchněte.

---

## Ochrana životního prostředí a úspora

Chraňte životní prostředí: svůj spotřebič používejte s účinným využitím zdrojů a recyklovatelné materiály správně likvidujte.

### Likvidace obalu

Obalový materiál je ekologický a lze ho recyklovat.

- ▶ Jednotlivé složky likvidujte rozdělené podle druhů.  
 Informace o aktuálních možnostech likvidace obdržíte u specializovaného prodejce nebo na obecním nebo městském úřadu.

### Úspora energie

Při dodržování těchto upozornění spotřebuje váš spotřebič méně proudu a vody.

Použijte program Eco 50°.

- + Program Eco 50° je energeticky úsporný a šetrný k životnímu prostředí.  
 → "Programy", Strana 17

## Aquasenzor

Aquasenzor je optické měřicí zařízení (světelná závora), kterým se měří zakalení mycí vody. Pomocí aquasenzoru je možná úspora vody.

Aktivace aquasenzoru probíhá specificky podle programu. Je-li stupeň znečištění vysoký, bude mycí voda odčerpána a nahrazena vodou čistou. V případě nižšího znečištění se mycí voda převezme do dalšího mycího cyklu a je možné snížení spotřeby vody o 3-6 litrů. V automatických programech se navíc teplota a doba chodu přizpůsobí stupni znečištění.

---

## Instalace a připojení

Pro řádný provoz připojte spotřebič k el. síti a přívodu vody odborně. Dodržujte požadovaná kritéria a návod k montáži.

### Rozsah dodávky

Po vybalení zkontrolujte všechny díly na poškození vzniklá při přepravě a jejich kompletnost.

Při reklamacích se obraťte na prodejce, u kterého jste spotřebič zakoupili, nebo na náš zákaznický servis.

**Upozornění:** Spotřebič byl v závodě důkladně přezkoušen z hlediska bezvadné funkce. Přitom mohly na spotřebiči zůstat skvrny od vody. Skvrny od vody zmizí po prvním mycím cyklu.

Dodávka obsahuje:

- Myčka nádobí
- Návod k použití
- Návod k montáži
- Záruka
- Montážní materiál
- Síťový kabel
- Stručný návod

## Instalace a připojení spotřebiče

Váš podstavný nebo integrovatelný spotřebič můžete instalovat v kuchyňské lince mezi dřevěné stěny a plastové stěny. Pokud budete svůj spotřebič instalovat jako volně stojící spotřebič, musíte ho zajistit proti překlopení, např. upevněním ke stěně nebo vestavbou pod průběžnou pracovní desku, která je pevně spojena se sousedícími skříňkami.

1. Dodržujte bezpečnostní pokyny.  
→ *Strana 4*
2. Dodržujte pokyny k elektrickému připojení. → *Strana 12*
3. Zkontrolujte rozsah dodávky a stav spotřebiče.
4. Potřebné montážní rozměry viz Montážní návod.
5. Spotřebič nastavte s pomocí výškově nastavitelných nožiček do vodorovné polohy.  
Dbejte na bezpečnou stabilitu spotřebiče.
6. Instalujte přípojku pro odtok.  
→ *Strana 12*
7. Instalujte přípojku pitné vody.  
→ *Strana 12*
8. Připojte spotřebič k elektrické síti.

## Přípojka pro odtok

Aby mohla odtékat voda znečištěná při mytí, připojte svůj spotřebič k přípojce pro odtok.

## Instalace přípojky pro odtok

1. Potřebné kroky viz dodaný montážní návod.
2. Připojte hadici odpadní vody pomocí přiložených součástí na odtokové hrdlo sifónu.
3. Dbejte na to, aby odtoková hadice nebyla přelomená, přimáčknutá nebo zamotaná do sebe.

4. Dbejte na to, aby odtoku odpadní vody nebránilo víčko v odtoku.

## Přípojka pitné vody

Svůj spotřebič připojte k přípojce pitné vody.

## Instalace přípojky pitné vody

**Upozornění:** Při výměně spotřebiče musíte použít novou hadici pro přívod vody.

1. Potřebné kroky viz dodaný montážní návod.
2. Pomocí přiložených dílů připojte spotřebič k přípojce pitné vody.  
Dodržujte technické údaje  
→ *Strana 56*.
3. Dbejte na to, aby přípojka pitné vody nebyla přelomena, přimáčknutá nebo zamotaná do sebe.

## Elektrické připojení

Připojte svůj spotřebič k el. síti.

## Připojení spotřebiče k elektrickému proudu

### Pokyny

- Dodržujte bezpečnostní pokyny  
→ *Strana 5*.
  - Spotřebič připojujte pouze ke střídavému napětí v rozsahu 220 - 240 V a 50 Hz nebo 60 Hz.
  - Dbejte na to, že vodní bezpečnostní systém funguje pouze při napájení el. proudem.
1. Přístrojovou síťovou zástrčku síťového kabelu připojte ke spotřebiči.
  2. Síťovou zástrčku spotřebiče zastrčte do zásuvky v blízkosti spotřebiče.  
Údaje o připojení spotřebiče jsou uvedeny na typovém štítku.

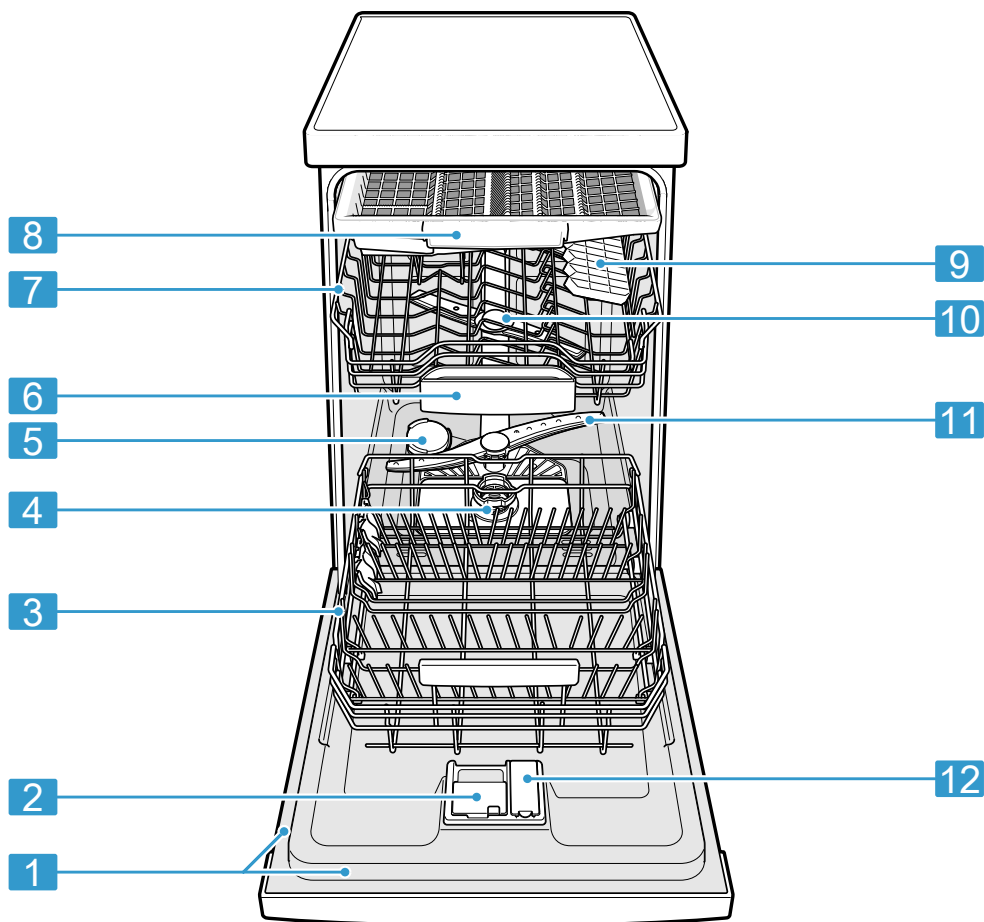
3. Zkontrolujte pevné umístění síťové zástrčky.

## Seznámení

Seznamte se se součástmi vašeho přístroje.

### Spotřebič

Zde naleznete přehled součástí vašeho spotřebiče.



**1** Typový štítek

Typový štítek s označením výrobku E-č. a výrobním číslem FD → *Strana 55*.

Tyto údaje potřebujete pro zákaznický servis → *Strana 54*.


<b>2</b>	Komora pro mycí prostředek	Do komory pro mycí prostředek naplňte mycí prostředek → <i>Strana 26</i> .
<b>3</b>	Spodní koš na nádobí	Spodní koš na nádobí → <i>Strana 20</i>
<b>4</b>	Systém sítěk	Systém sítěk → <i>Strana 38</i>
<b>5</b>	Zásobní nádržka pro speciální sůl	Do zásobní nádržky pro speciální sůl naplňte speciální sůl. → " <i>Odvápňovací zařízení</i> ", <i>Strana 22</i>
<b>6</b>	Záchytná miska na tablety	Během mycího cyklu tablety automaticky padají ze zásobníku pro mycí prostředek do záchytné misky na tablety, kde se mohou optimálně rozpustit.
<b>7</b>	Horní koš na nádobí	Horní koš na nádobí
<b>8</b>	Příborová zásuvka	Příborová zásuvka → <i>Strana 20</i>
<b>9</b>	Etažér	Etažér → <i>Strana 21</i>
<b>10</b>	Horní ostříkovací ramena	Horní ostříkovací ramena čistí nádobí v horním koši na nádobí. Pokud není nádobí optimálně umyté, vyčistěte ostříkovací ramena. → " <i>Čištění ostříkovacích ramen</i> ", <i>Strana 39</i>
<b>11</b>	Dolní ostříkovací rameno	Dolní ostříkovací rameno čistí nádobí v dolním koši na nádobí. Pokud není nádobí optimálně umyté, vyčistěte ostříkovací ramena. → " <i>Čištění ostříkovacích ramen</i> ", <i>Strana 39</i>
<b>12</b>	Zásobní nádržka pro leštidlo	Do zásobní nádržky pro leštidlo naplňte leštidlo. → " <i>Lešticí zařízení</i> ", <i>Strana 25</i>

## Ovládací prvky

Pomocí ovládacích prvků nastavíte všechny funkce vašeho spotřebiče a obdržíte informace o provozním stavu.

Pomocí několika tlačítek můžete provádět různé funkce.



<b>1</b>	Tlačítko ZAP/VYP  a tlačítko Reset Reset 4 sec.	Zapnutí spotřebiče → <i>Strana 30</i> Vypnutí spotřebiče → <i>Strana 32</i> Přerušení programu → <i>Strana 31</i>
<b>2</b>	Programová tlačítka	Programy → <i>Strana 17</i>
<b>3</b>	Ukazatel doplnění speciální soli	Odvápňovací zařízení → <i>Strana 22</i>
<b>4</b>	Ukazatel doplnění leštidla	Lešticí zařízení → <i>Strana 25</i>
<b>5</b>	Ukazatel WLAN	Home Connect → <i>Strana 34</i>
<b>6</b>	Ukazatel přívodu vody	Svítilí ukazatel přívodu vody
<b>7</b>	Tlačítko Setup 3 sec.	Pokud stisknete Setup 3 sec. na cca 3 sekundy, otevřete základní nastavení.
<b>8</b>	Tlačítko Start 	Spuštění programu → <i>Strana 31</i>
<b>9</b>	Programová tlačítka a přídatné funkce	Programy → <i>Strana 17</i> Přídatné funkce → <i>Strana 19</i>
<b>10</b>	Tlačítko dálkového spuštění 	Dálkové spuštění → <i>Strana 35</i>
<b>11</b>	Časová předvolba	Nastavení časové předvolby → <i>Strana 31</i>
<b>12</b>	Displej	Displej vám zobrazuje informace o zbývající době nebo základních nastaveních. Pomocí displeje a tlačítek nastavení můžete měnit základní nastavení.
<b>13</b>	Otvírač dvířek <sup>1</sup>	Otevřete dvířka spotřebiče.

<sup>1</sup> V závislosti na vybavení spotřebiče








## Programy

Zde naleznete přehled nastavitelných programů. V závislosti na konfiguraci spotřebiče máte k dispozici různé programy, které se nachází na ovládacím panelu vašeho spotřebiče. Doba chodu se může lišit podle zvoleného programu. Doba chodu závisí na teplotě vody, množství nádobí, stupni znečištění a zvolené přídatné funkci → *Strana 19*. Při vypnutí

lešticím zařízení nebo v případě nedostatku leštidla se mění doba chodu.

Hodnoty spotřeby najdete v krátkém návodu. Hodnoty spotřeby se týkají normálních podmínek a hodnoty tvrdosti vody 13 - 16 °dH. Odchytky ovlivňují faktory jako např. teplota vody nebo tlak v potrubí mohou vést k odchylkám.

Program	Použití	Průběh programu	Přídavné funkce
 Intenzivní 70°	Nádobí: <ul style="list-style-type: none"> <li>Mytí hrnců, pánví, nechoulostivého nádobí a příborů.</li> </ul> Stupeň znečištění: <ul style="list-style-type: none"> <li>Odstranění silně ulpívajících, připečených nebo zaschlých zbytků jídel obsahujících škrob nebo bílkoviny.</li> </ul>	Intenzivní: <ul style="list-style-type: none"> <li>Předmytí</li> <li>Mytí 70 °C</li> <li>Mezioplach</li> <li>Leštění 69 °C</li> <li>Sušení</li> </ul>	Vše → "Přídavné funkce", <i>Strana 19</i>
<b>Auto</b> Auto 45-65°	Nádobí: <ul style="list-style-type: none"> <li>Mytí smíšeného nádobí a příborů.</li> </ul> Stupeň znečištění: <ul style="list-style-type: none"> <li>Lehce zaschlé zbytky jídel běžných v domácnosti.</li> </ul>	Optimalizace senzorem: <ul style="list-style-type: none"> <li>Optimalizace pomocí senzoriky v závislosti na znečištění mycí vody.</li> </ul>	Vše → "Přídavné funkce", <i>Strana 19</i>
<b>Eco</b> Eco 50°	Nádobí: <ul style="list-style-type: none"> <li>Mytí smíšeného nádobí a příborů.</li> </ul> Stupeň znečištění: <ul style="list-style-type: none"> <li>Lehce zaschlé zbytky jídel běžných v domácnosti.</li> </ul>	Úsporný program: <ul style="list-style-type: none"> <li>Předmytí</li> <li>Mytí 50 °C</li> <li>Mezioplach</li> <li>Leštění 63 °C</li> <li>Sušení</li> </ul>	Vše → "Přídavné funkce", <i>Strana 19</i>
 Tichý 50	Nádobí: <ul style="list-style-type: none"> <li>Mytí smíšeného nádobí a příborů.</li> </ul> Stupeň znečištění: <ul style="list-style-type: none"> <li>Lehce zaschlé zbytky jídel běžných v domácnosti.</li> </ul>	Optimalizace hluku: <ul style="list-style-type: none"> <li>Předmytí</li> <li>Mytí 50 °C</li> <li>Mezioplach</li> <li>Leštění 65 °C</li> <li>Sušení</li> </ul>	Vše → "Přídavné funkce", <i>Strana 19</i>

Program	Použití	Průběh programu	Přídavné funkce
 Express 65° - 1h	Nádobí: <ul style="list-style-type: none"> <li>■ Mytí smíšeného nádobí a příborů.</li> </ul> Stupeň znečištění: <ul style="list-style-type: none"> <li>■ Lehce zaschlé zbytky jídel běžných v domácnosti.</li> </ul>	Optimalizace času: <ul style="list-style-type: none"> <li>■ Mytí 65 °C</li> <li>■ Mezioplach</li> <li>■ Leštění 69 °C</li> <li>■ Sušení</li> </ul>	Extra sušení → "Přídavné funkce", Strana 19
 Čistící program	Používejte pouze u vyklizeného spotřebiče.	Čistící program 70 °C	Žádný
 Favourite	-	-	-

**Upozornění:** V porovnání delší doba chodu v programu Eco 50° je dána delší dobou namáčení a sušení. Umožňuje to optimální hodnoty spotřeby.

### Upozornění pro zkušební ústavy


Zkušební ústavy obdrží pokyny pro srovnávací testy (např. podle EN60436).  
 Jedná se při tom o podmínky k provádění testů, avšak ne o výsledky nebo hodnoty spotřeby.  
 Dotaz prostřednictvím e-mailu: dishwasher@test-appliances.com  
 Je potřebné číslo spotřebiče (E-č.) a výrobní číslo (FD), které najdete na typovém štítku na dveřích spotřebiče.

### Favourite ☆

Na tlačítku Favourite můžete uložit kombinaci programu a přídavné funkce.  
 Program uložte pomocí aplikace Home Connect nebo na spotřebiči.  
 Ze závodu je na tlačítku Favourite uložen program Předmytí. Předmytí je vhodné pro všechny druhy nádobí. Mezimytí nádobí se provádí studeným opláchnutím.

**Rada:** Pomocí aplikace Home Connect si můžete stáhnout další programy a uložit je na tlačítku Favourite.<sup>1</sup>

### Uložení Favourite na spotřebiči


1. Stiskněte .
2. Stiskněte příslušné programové tlačítko.  
→ "Programy", Strana 17
3. Stiskněte tlačítko příslušné přídavné funkce.  
→ "Přídavné funkce", Strana 19
4. ☆ stiskněte na 3 sekundy.  
  - ✓ Zvolený program a přídavná funkce blikají.
  - ✓ ☆ bliká.
  - ✓ Program a přídavná funkce jsou uloženy.

**Rada:** Při resetování programu použijte aplikaci Home Connect nebo nastavte svůj spotřebič zpět na nastavení z výrobního závodu.  
→ "Přehled základních nastavení", Strana 33

<sup>1</sup> V závislosti na vybavení spotřebiče

## Přídavné funkce

Zde naleznete přehled přídavných funkcí. V závislosti na konfiguraci spotřebiče máte k dispozici různé přídavné funkce, které se nachází na ovládacím panelu vašeho spotřebiče.

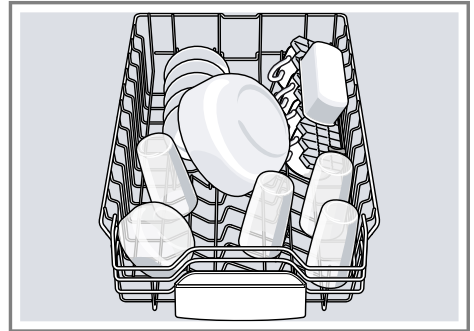
Přídavná funkce	Použití
Speed Perfect+ SpeedPerfect+	<ul style="list-style-type: none"> <li>■ Doba chodu se zkrátí podle mycího programu o 15 % až 75 %.</li> <li>■ Zvýší se spotřeba vody a energie.</li> </ul>
 IntensiveZone	<ul style="list-style-type: none"> <li>■ Zapněte při míchaném naplnění se silně a mírně znečištěným nádobím, např. silně znečištěné hrnce a pánve umístěte ve spodním koši a normálně znečištěné nádobí v dolním koši.</li> <li>■ Tlak ostříku v dolním koši se zvýší a déle bude udržována maximální teplota programu. Tím se prodlouží doba chodu a zvýší spotřeba energie.</li> </ul>
(((+ Extra sušení	<ul style="list-style-type: none"> <li>■ Pro lepší výsledek sušení se zvýší teplota leštidla a prodlouží se fáze sušení.</li> <li>■ Obzvláště vhodné pro čištění plastových dílů.</li> <li>■ Spotřeba energie se lehce zvýší a prodlouží se doba chodu.</li> </ul>

## Vybavení

Zde získáte přehled o možném vybavení vašeho spotřebiče a jeho použití. Vybavení závisí na variantě vašeho spotřebiče.

### Horní koš na nádobí

Do horního koše na nádobí uložte šálky a sklenice.

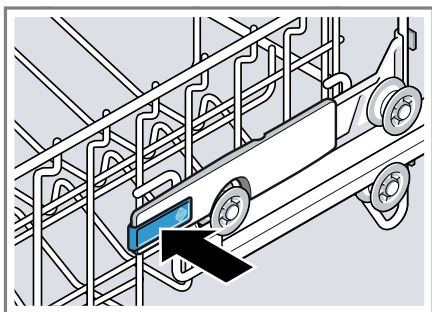


U horního koše na nádobí můžete přestavit výšku, získáte tak místo pro větší nádobí.

### Nastavení horního koše na nádobí bočními páčkami

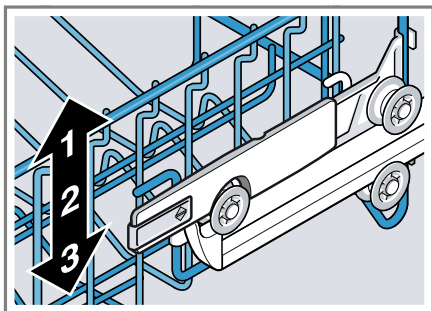
Aby bylo možné mytí velkého nádobí v koších na nádobí, nastavte výšku zasunutí horního koše na nádobí.

1. Vytáhněte horní koš na nádobí.
2. Aby se zabránilo prudkému vypadnutí koše na nádobí, koš na nádobí držte u strany horního okraje.
3. Páčky nalevo a napravo na vnější straně koše na nádobí vtiskněte směrem dovnitř.



Koš na nádobí je možné snadno snížit.

4. Koš na nádobí rovnoměrně snižte nebo zvedněte na vhodný stupeň.  
→ "Výšky koše na nádobí",  
Strana 22

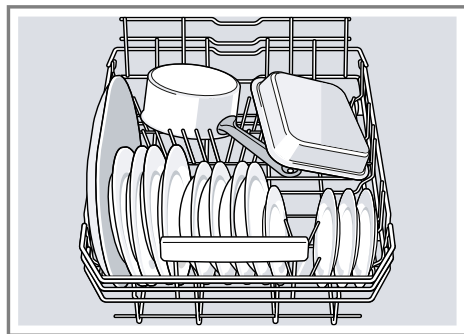


Zajistěte, aby byl koš na nádobí na obou stranách ve stejné výšce.

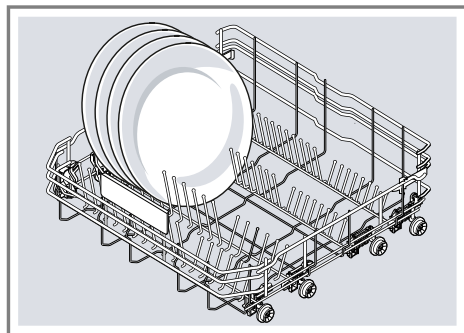
5. Koš na nádobí zasuňte.

## Spodní koš na nádobí

Do spodního koše na nádobí uložte hrnce a talíře.

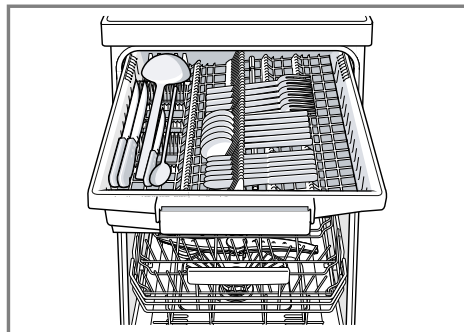


Velké talíře až do průměru 31 cm můžete podle obrázku uložit do dolního koše na nádobí.



## Příborová zásuvka

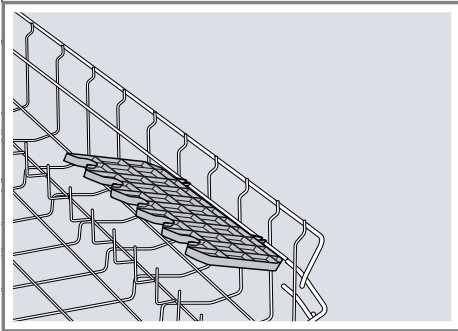
Uspořádejte příbory do zásuvky na příbory.



Příbory uložte špičatou a ostrou stranou směrem dolů.

### Etažér

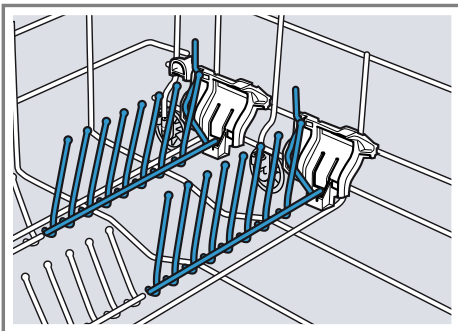
Etažér a prostor pod nimi používejte pro malé šálky a sklenice nebo pro větší jídelní náčiní jako např. vařečky nebo servírovací příbory.



Pokud etažér nepotřebujete, můžete ho sklopit nahoru.

### Sklopné trny

Sklopné trny používejte pro bezpečné rozřídění nádobí, např. talířů.

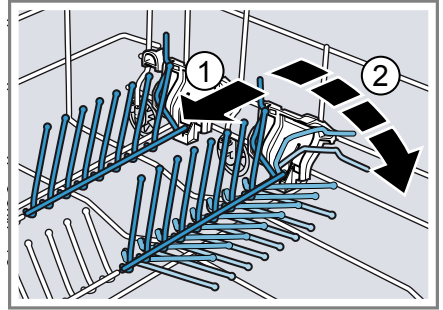


Pro lepší uložení hrnců, mís a sklenic můžete sklopné trny překlopit.<sup>1</sup>

### Sklopení sklopných trnů<sup>1</sup>

Pokud sklopné trny nepotřebujete, sklopte je.

1. Stlačte páčku směrem dopředu ① a sklopte sklopné trny ②.



2. Pokud chcete sklopné trny opět používat, opět je vyklopte.
  - ✓ Sklopné trny slyšitelně zapadnou.

<sup>1</sup> V závislosti na vybavení spotřebiče

## Výšky koše na nádobí

Košíky na nádobí nastavte do vhodné výšky.

### Výška spotřebiče 81,5 cm se zásuvkou na příbory

Stupeň	Horní koš	Dolní koš
1 max. ø	16 cm	31 cm
2 max. ø	18,5 cm	27,5 cm
3 max. ø	21 cm	25 cm

## Před prvním použitím

Provedte nastavení pro první uvedení do provozu.

### Provedení prvního uvedení do provozu

Při prvním uvedení do provozu nebo po nastavení zpět na tovární nastavení musíte provést nastavení.

**Rada:** Spojte svůj spotřebič s mobilním koncovým zařízením. Pomocí aplikace Home Connect můžete pohodlně provádět nastavení. → "Rychlé spuštění Home Connect", Strana 35

**Předpoklad:** Spotřebič je instalovaný a připojený. → Strana 11

1. Naplňte speciální sůl. → Strana 23
2. Naplňte leštidlo. → Strana 25

## Přehled nastavení tvrdosti vody

Zde naleznete přehled nastavitelných hodnot stupně tvrdosti vody. Na stupeň tvrdosti vody se můžete dotázat u místní vodárny nebo ho stanovit testerem tvrdosti vody.

Stupeň tvrdosti vody °dH	Rozsah tvrdosti	mmol/l	Hodnota nastavení
0 - 6	měkká	0 - 1,1	H00
7 - 8	měkká	1,2 - 1,4	H01

3. Zapnutí spotřebiče. → Strana 30
4. Nastavte odvápňovací zařízení. → Strana 23
5. Nastavte množství přidávaného leštidla. → Strana 25

**Rada:** Tato nastavení a další základní nastavení → Strana 33 můžete kdykoliv opět změnit.

## Odvápňovací zařízení

Tvrdá voda obsahující vápník zanechává na nádobí a na mycí vaně stopy vápníku a může způsobit ucpání součástí spotřebiče.

Pro získání dobrých výsledků mytí můžete vodu odvápnit pomocí odvápňovacího zařízení a speciální soli. Aby se zabránilo poškození spotřebiče, musí být voda odvápněna na stupeň tvrdosti vyšší než 7 °dH.

Stupeň tvrdosti vody °dH	Rozsah tvrdosti	mmol/l	Hodnota nastavení
9 - 10	střední	1,5 - 1,8	H02
11 - 12	střední	1,9 - 2,1	H03
13 - 16	střední	2,2 - 2,9	H04
17 - 21	tvrdá	3,0 - 3,7	H05
22 - 30	tvrdá	3,8 - 5,4	H06
31 - 50	tvrdá	5,5 - 8,9	H07

**Upozornění:** Svůj spotřebič nastavte podle určeného stupně tvrdosti vody.


→ "Nastavení odvápňovacího zařízení", Strana 23

Při stupni tvrdosti vody 0 - 6 °dH nemusíte speciální sůl používat a odvápňovací zařízení vypnout.

→ "Vypnutí odvápňovacího zařízení", Strana 24

## Nastavení odvápňovacího zařízení

Spotřebič nastavte podle stupně tvrdosti vody.

1. Určete stupeň tvrdosti vody a vhodnou hodnotu nastavení.  
→ "Přehled nastavení tvrdosti vody", Strana 22
2. Stiskněte .
3. Pro otevření základních nastavení stiskněte Setup 3 sec. 3 sekundy.
  - ✓ Na displeji se zobrazí Hxx.
  - ✓ Na displeji se zobrazí **set**.
4. Stiskněte Start tolikrát, až je nastaven příslušný stupeň tvrdosti vody.  
Ze závodu je nastavena hodnota H04.
5. Pro uložení nastavení stiskněte Setup 3 sec. na 3 sekundy.

## Speciální sůl

Pomocí speciální soli můžete vodu odvápnit.

## Naplnění speciální soli

Pokud svítí ukazatel doplnění speciální soli, naplňte bezprostředně před spuštěním programu speciální sůl do zásobníku speciální soli. Potřebné množství speciální soli závisí na stupni tvrdosti vody. Čím vyšší je stupeň tvrdosti vody, tím vyšší je potřebné přidávané množství speciální soli.

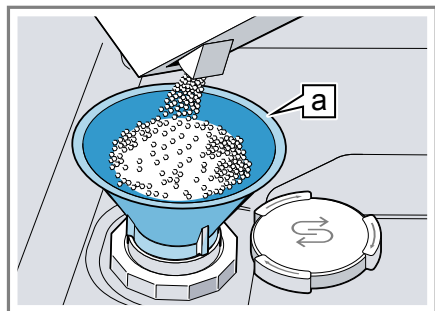
## POZOR!

- Mýcí prostředek může poškodit odvápňovací zařízení.
  - ▶ Zásobník odvápňovacího zařízení plňte pouze speciální solí pro myčky nádobí.
- Speciální sůl může korozí poškodit mycí vanu.
  - ▶ Aby nadbytečná speciální sůl byla z mycí vany vypláchnuta, plňte speciální sůl do zásobníku speciální soli až bezprostředně před spuštěním programu.

1. Odšroubujte víko zásobní nádržky pro speciální sůl a sejměte ho.
2. Při prvním uvedení do provozu: Zásobník zcela naplňte vodou.
3. **Upozornění:** Používejte pouze speciální sůl pro myčky nádobí. Nepoužívejte solné tablety.

## cs Odvápňovací zařízení

Nepoužívejte kuchyňskou sůl.  
Speciální sůl naplňte do zásobníku.



Trychtýř <sup>a</sup><sup>1</sup>

Zásobník zcela naplňte speciální solí. Voda v zásobníku se vytlačí a oteče.

4. Na zásobník nasadte víko a zašroubujte.

### Vypnutí odvápňovacího zařízení

Pokud vás ukazatel doplnění soli ruší, např. pokud používáte kombinovaný mycí prostředek s náhradními látkami soli, můžete ukazatel doplnění soli vypnout.

#### Upozornění

Aby se zabránilo poškození spotřebiče, odvápňovací zařízení vypínejte pouze v těchto případech:

- Stupeň tvrdosti vody je maximálně 21 °dH a používáte kombinovaný mycí prostředek s náhradními látkami soli. Kombinovaný mycí prostředek s náhradními látkami soli můžete podle údajů výrobce bez přidání speciální soli většinou používat jen do stupně tvrdosti vody 21 °dH.
- Stupeň tvrdosti vody je 0 - 6 °dH. Speciální sůl nemusíte používat.

1. Stiskněte .

2. Pro otevření základních nastavení stiskněte Setup 3 sec. 3 sekundy.
  - ✓ Na displeji se zobrazí Hxx.
  - ✓ Na displeji se zobrazí **set**.
3. Stiskněte Start tolikrát, až se na displeji zobrazí H00.
4. Pro uložení nastavení stiskněte Setup 3 sec. na 3 sekundy.
  - ✓ Odvápňovací zařízení je vypnuté a ukazatel doplnění soli je deaktivovaný.

### Regenerace odvápňovacího zařízení

Aby zůstala zachována bezvadná funkce odvápňovacího zařízení, spotřebič pravidelně provádí regeneraci odvápňovacího zařízení.

Regenerace odvápňovacího zařízení se provádí ve všech programech před ukončením hlavního proplachu. Dochází k prodloužení doby chodu a zvýšení hodnot spotřeby např. vody a proudu.

### Přehled spotřebních hodnot při regeneraci odvápňovacího zařízení

Zde naleznete přehled maximálně přípustné doby chodu a hodnot spotřeby při regeneraci odvápňovacího zařízení.

Regenerace odvápňovacího zařízení po x-krát provedeném proplachu	6
Dodatečná doba chodu v minutách	6
Vyšší spotřeba vody v litrech	5
Vyšší spotřeba proudu v kWh	0,05

Uvedené hodnoty spotřeby jsou laboratorně naměřené hodnoty podle aktuálně platného standardu a jsou ur-

<sup>1</sup> V závislosti na vybavení spotřebiče



čeny na základě programu Eco 50° a ze závodu nastavené hodnoty stupně tvrdosti vody 13 - 16 °dH.

## Lešticí zařízení

Nádobí a sklenice můžete pomocí lešticího zařízení a leštidla vyčistit beze skvrn a čistě.

### Leštidlo

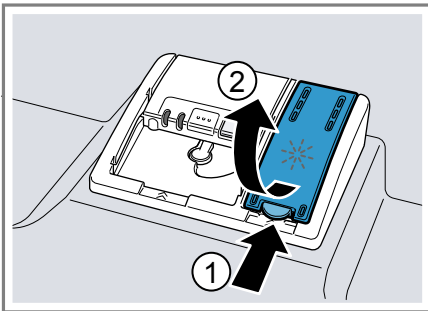
Pro optimální výsledky sušení použijte leštidlo.

Používejte pouze lešticí přípravky pro myčky používané v domácnosti.

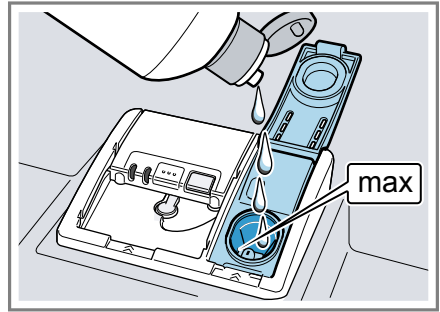
### Naplnění leštidla

Pokud svítí ukazatel doplnění leštidla, doplňte leštidlo. Používejte pouze lešticí přípravky pro myčky používané v domácnosti.

1. Stiskněte lamelu na víku zásobní nádržky leštidla ① a nadzvedněte ②.



2. Naplňte leštidlo až ke značce max.



3. Pokud leštidlo přeteklo, odstraňte ho z mycí vany.  
Přetéké leštidlo může způsobit nadměrnou tvorbu pěny při mycím cyklu.
4. Zavřete víko zásobní nádržky leštidla.  
✓ Víko slyšitelně zaklapne.

### Nastavení množství přidávaného leštidla

Pokud na nádobí zůstávají šmouhy nebo skvrny od vody, změňte množství leštidla.


1. Stiskněte  $\odot$ .
2. Pro otevření základních nastavení stiskněte Setup 3 sec. 3 sekundy.  
✓ Na displeji se zobrazí Hxx.  
✓ Na displeji se zobrazí **set**.
3. Stiskněte Setup 3 sec. tolikrát, až se na displeji zobrazí hodnota nastavená ze závodu r04.
4. Stiskněte Start tolikrát, až je nastaveno správné množství přidávaného leštidla.
  - Při nižším stupni je mycímu cyklu přidáváno méně leštidla a snižuje šmouhy na nádobí.
  - Při vyšším stupni je mycímu cyklu přidáváno větší množství leštidla, snižuje se tvorba vodních skvrn a dosahuje se lepšího výsledku sušení.

5. Pro uložení nastavení stiskněte Setup 3 sec. na 3 sekundy.

## Vypnutí lešticího zařízení

Pokud vás ukazatel doplnění leštidla ruší, např. pokud používáte kombinovaný mycí prostředek s komponentou leštidla, můžete ukazatel doplnění leštidla vypnout.

**Rada:** Funkce leštidla je u kombinovaných mycích prostředků omezena. Použitím leštidla dosáhnete zpravidla lepších výsledků.

1. Stiskněte .
2. Pro otevření základních nastavení stiskněte Setup 3 sec. 3 sekundy.
  - ✓ Na displeji se zobrazí Hxx.
  - ✓ Na displeji se zobrazí **set**.
3. Stiskněte Setup 3 sec. tolikrát, až se na displeji zobrazí hodnota nastavená ze závodu r04.
4. Stiskněte Start tolikrát, až se na displeji zobrazí r00.
5. Pro uložení nastavení stiskněte Setup 3 sec. na 3 sekundy.
  - ✓ Lešticí zařízení je vypnuté a ukazatel doplnění leštidla je deaktivován.

---

## Mycí prostředek

Dozvíte se, které mycí prostředky jsou vhodné pro váš spotřebič.

### Vhodné mycí prostředky

Používejte pouze mycí prostředky vhodné pro myčku nádobí. Vhodné jsou jak samostatné mycí prostředky, tak také kombinované mycí prostředky.

K dosažení optimálních výsledků mytí a sušení používejte samostatné mycí prostředky ve spojení s odděleným použitím speciální soli → *Strana 23* a leštidla → *Strana 25*.

Moderní účinné mycí prostředky používají převážně nízkoalkalickou recepturu s enzymy. Enzymy odbourávají škrob a rozpouštějí bílkoviny. K odstranění barevných skvrn se většinou používají bělidla na bázi kyslíku.

**Upozornění:** U každého mycího prostředku dodržujte pokyny výrobce.

Mycí prostředek	Popis
Tablety	Tablety jsou vhodné pro všechny úkony čištění a nemusí být dávkovány. U kratších programů → <i>Strana 17</i> se tablety případně nemusí zcela rozpustit a mohou zůstat zbytky mycího prostředku. Může tak být ovlivněn mycí účinek.
Práškový mycí prostředek	Práškový mycí prostředek se doporučuje u kratších programů → <i>Strana 17</i> . Dávkování je možné způsobit stupni znečištění.
Tekutý mycí prostředek	Tekuté mycí prostředky působí rychleji a doporučujeme je u zkrácených programů → <i>Strana 17</i> bez předmytí. Může se stát, že naplněný tekutý mycí prostředek uniká i přesto, že je zásobník uzavřený. Není to nedostatek a není to kritické, pokud dodržíte následující: <ul style="list-style-type: none"><li>■ Zvolte pouze program bez předmytí.</li><li>■ Pro spuštění programu nenastavujte časovou předvolbu.</li></ul> Dávkování je možné způsobit stupni znečištění.

**Rada:** Vhodné čisticí prostředky si můžete zakoupit online na našich internetových stránkách nebo u zákaznického servisu → *Strana 54.*

### Samostatný mycí prostředek

Samostatné mycí prostředky jsou produkty, které kromě mycího prostředku neobsahují žádné jiné komponenty, např. práškový mycí prostředek nebo tekutý mycí prostředek.

Práškovým mycím prostředkem nebo tekutým mycím prostředkem je možné individuálně přizpůsobit dávkování podle stupně znečištění nádobí.

K získání lepšího výsledku mytí a sušení a k zabránění poškození nádobí dodatečně použijte speciální sůl → *Strana 23* a leštidlo → *Strana 25.*

### Kombinovaný mycí prostředek

Kromě běžných samostatných mycích prostředků se nabízí řada produktů s přídatnými funkcemi. Tyto produkty obsahují kromě mycího prostředku často také leštidlo a solné náhradní látky (3v1) a podle kombinace (4v1, 5v1, ...) ještě přídatné komponenty, jako např. ochrana skleněného nádobí nebo lesk nerezového nádobí.

Kombinované mycí prostředky fungují podle údajů výrobce zpravidla jen do stupně tvrdosti vody 21 °dH. U stupně tvrdosti vody nad 21 °dH musíte přidat speciální sůl a leštidlo. Pro nejlepší výsledky mytí a sušení doporučujeme od stupně tvrdosti vody 14 °dH používat speciální sůl a leštidlo. Pokud používáte kombinované mycí prostředky, přizpůsobí se mycí program automaticky tak, že se vždy docílí co nejlepší výsledky mytí a sušení.

### Nevhodné mycí prostředky

Nepoužívejte mycí prostředky, které mohou způsobit poškození spotřebiče nebo zdraví.

Mycí prostředek	Popis
Prostředek na ruční mytí	Prostředky na ruční mytí mohou způsobit vyšší tvorbu pěny a způsobit poškození spotřebiče.
Mycí prostředky obsahující chlór	Zbytky chlóru mohou ohrozit zdraví.

### Upozornění k mycím prostředkům

Dodržujte pokyny týkající se mycích prostředků při každodenním použití.

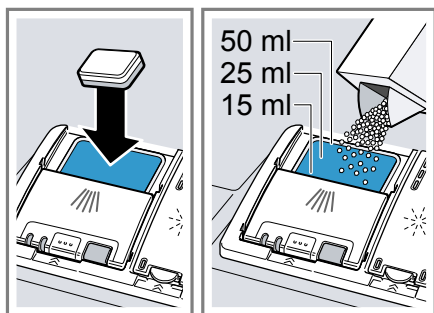
- Mycí prostředky s označením "Bio" nebo "Eko" používají (z důvodu ochrany životního prostředí) zpravidla menší množství účinných látek nebo zcela upustily od použití určitých obsažených látek. Mycí účinek může být omezen.
- Nastavte lešticí zařízení a odvěpňovací zařízení podle použitého samostatného mycího prostředku nebo kombinovaného mycího prostředku.
- Kombinovaný mycí prostředek s náhradními látkami soli můžete podle údajů výrobce bez přidání speciální soli většinou používat jen do určitého stupně tvrdosti vody, většinou 21 °dH. Pro nejlepší výsledky mytí a sušení doporučujeme od stupně tvrdosti vody 14 °dH používat speciální sůl.
- Aby se zabránilo slepení, uchopte mycí prostředek s ochranným obalem rozpustným ve vodě pouze suchýma rukama a naplňte mycí prostředek pouze do suché komory pro mycí prostředek.

## cs Nádobí

- Také v případě, kdy svítí ukazatel doplnění leštidla a ukazatel doplnění speciální soli, probíhají programy proplachování při použití kombinovaných mycích prostředků bezvadně.
- Funkce leštidla je u kombinovaných mycích prostředků omezena. Použitím leštidla dosáhnete zpravidla lepších výsledků.
- Používejte tablety se speciálním sušicím výkonem.

### Naplnění mycího prostředku

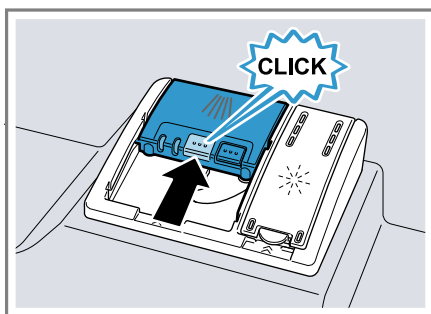
1. K otevření zásobníku mycího prostředku stiskněte uzávěr.
2. Mycí prostředek plňte do suché komory.



Pokud používáte tablety, stačí jedna tableta. Tablety vkládejte napříč. Pokud používáte práškový nebo tekutý mycí prostředek, dodržujte pokyny k dávkování výrobce a návod k dávkování zásobníku mycího prostředku.

Při normálním znečištění je dostatečující 20 ml – 25 ml mycího prostředku. U málo znečištěného nádobí stačí trochu menší množství mycího prostředku, než je uvedeno.

3. Zavřete víko zásobníku pro mycí prostředek.



- ✓ Víko slyšitelně zaklapne.
- ✓ Zásobník na mycí prostředek se v závislosti na programu automaticky otevře v optimální časový okamžik během průběhu programu. Práškový nebo tekutý mycí prostředek se rozloží v mycí vaně a rozpustí se. Tablety spadnou do záchytné misky na tablety a dávkovaně se rozpustí. Do záchytné misky na tablety nevkládejte žádné předměty, aby se tableta mohla rovnoměrně rozpustit.

**Rada:** Pokud používáte práškový mycí prostředek a zvolíte program předmytí, můžete dodatečně na vnitřní dvířka spotřebiče umístit trochu mycího prostředku.

## Nádobí

Myjte pouze nádobí, které je určeno pro mytí v myčce nádobí.

**Upozornění:** Ozdoby na skle, hliníkové a stříbrné díly mohou při mytí vyblednout nebo se zabarvit. Citlivé druhy skla mohou být po několika mycích cyklech zakalené.

## Poškození sklenic a nádobí

Zabraňte poškození sklenic a nádobí.

Příčina	Doporučení
Níže uvedené nádobí není vhodné pro mytí v myčce: <ul style="list-style-type: none"> <li>■ Jídelní náčiní a dřevěné kusy nádobí</li> <li>■ Dekorační sklenice, uměleckoprůmyslové a antické nádobí</li> <li>■ Umělohmotné díly, které nejsou odolné vůči teple</li> <li>■ Nádobí z mědi a cínu</li> <li>■ Nádobí znečištěné popelem, voskem, mazacím tukem a barvou</li> <li>■ Velmi malé kusy nádobí</li> </ul>	Mýjte pouze nádobí, které je výrobcem označené jako vhodné pro mytí v myčce.
Sklo a nádobí není vhodné pro mytí v myčce.	Mýjte pouze sklenice a porcelán, který je výrobcem označený jako vhodný pro mytí v myčce.
Chemické složení mycího prostředku způsobuje škody.	Používejte mycí prostředek, který je výrobcem označen jako šetrící nádobí.
Ve spojení s hliníkovými předměty nejsou pro myčku nádobí vhodné silně leptavé alkalické čisticí prostředky nebo čisticí prostředky s vysokým obsahem kyseliny, zejména z profesionálních provozů nebo z průmyslu.	Pokud používáte silně leptavé alkalické čisticí prostředky nebo čisticí prostředky s vysokým obsahem kyseliny, zejména z profesionálních provozů nebo z průmyslu, nedávejte do mycího prostoru spotřebiče žádné hliníkové předměty

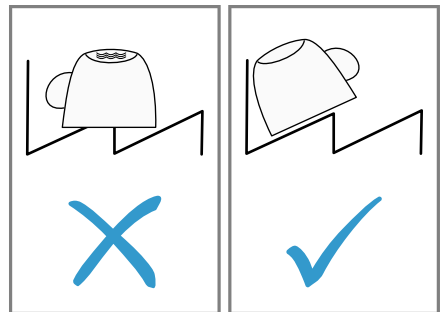
Příčina	Doporučení
Teplota vody programu je příliš vysoká.	Zvolte program s nižšími teplotami. Sklo a přístroje vyndejte brzy po ukončení programu ze spotřebiče.

## Uložení nádobí

K optimalizaci výsledku mytí a zabránění poškození nádobí a spotřebiče nádobí správně uložte.

### Rady

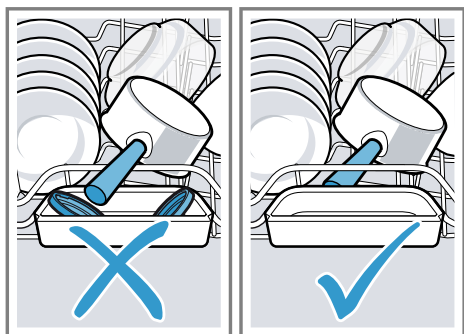
- Při používání myčky nádobí ušetříte energii a vodu v porovnání s ručním mytím.
- Na naší internetové stránce najdete bezplatné příklady, jak můžete ve spotřebiči efektivně uložit nádobí.
- K úspoře energie a vody uložte nádobí ve spotřebiči až do uvedeného počtu sad nádobí.  
→ "Technické údaje", Strana 56
- Pro lepší výsledky mytí a sušení postavte vypouklé kusy nebo kusy s prohloubením šikmo, aby voda mohla odtékat.



1. Z nádobí odstraňte velké zbytky jídla.  
K úspoře zdrojů nádobí předem neoplachujte pod tekoucí vodou.
2. Uložte nádobí a přitom dbejte na tyto body:

## cs Základní ovládání

- Silně znečištěné nádoby ukládejte do spodního koše na nádoby, např. hrnce. Z důvodu silnějšího ostříkovacího paprsku obdržíte lepší výsledek mytí.
- Aby se zabránilo poškození nádobí, ukládejte nádoby bezpečně a bez možnosti sklopení.
- Aby se zabránilo poškození, ukládejte přístroje špičatou a ostrou stranou směrem dolů.
- Nádoby umísťujte otvory směrem dolů, aby se v nádobě neshromažďovala voda.
- Neblokujte ostříkovací ramena, aby se mohla otáčet.
- Do záchytné misky na tablety nevkładejte malé díly a nezastavujte ji nádobím, aby nebyl blokován kryt zásobníku mycího prostředku.



## Vyklízení nádobí

### **⚠ VAROVÁNÍ** **Nebezpečí poranění!**

Horké nádoby může způsobit popáleniny kůže. Horké nádoby je citlivé na dotyk, může se rozlomit a způsobit poranění.

- ▶ Po ukončení programu nechejte nádoby trochu vychladnout, než ho vyklídíte.

1. K zabránění padání kapek vody na nádoby, nádoby vyklízejte zespodu směrem nahoru.
2. Zkontrolujte mycí vanu a příslušenství na znečištění a popř. vyčistěte.  
→ "Čistění a ošetřování",  
Strana 37

---

## Základní ovládání

Zde získáte důležité informace o ovládání vašeho přístroje.

### Zapnutí spotřebiče

- ▶ Stiskněte .

Je přednastaven program Eco 50°.

Program Eco 50° je program, který je obzvláště šetrný k životnímu prostředí a který se nejlépe hodí pro normálně špinavé nádoby. Je to nejefektivnější program z hlediska spotřeby energie a vody pro tento typ nádobí a dokládá konformitu s nařízením EU pro požadavky na ekodesign.

Pokud spotřebič 10 minut neovládáte, spotřebič se automaticky vypne.

### Nastavení programu

Pro přizpůsobení mycího cyklu znečištění nádobí nastavte vhodný program.

- ▶ Stiskněte příslušné programové tlačítko.  
→ "Programy", Strana 17
- ✓ Program je nastaven a bliká programové tlačítko.
- ✓ Na displeji se zobrazí zbývající délka programu.

## Nastavení přídatné funkce



Pro doplnění zvoleného programu proplachování můžete nastavit přídatné funkce.


**Upozornění:** Připojitelné přídatné funkce závisí na zvoleném programu.  
→ "Programy", Strana 17

- ▶ Stiskněte tlačítko příslušné přídatné funkce.  
→ "Přídatné funkce", Strana 19
- ✓ Přídatná funkce je nastavena a bliká tlačítko přídatné funkce.

## Nastavení časové předvolby

Spuštění programu můžete posunout až o 24 hodin.

1. Stiskněte .
- ✓ Na displeji se zobrazí "h:01".
2. Pomocí  nastavte požadovaný start programu.
3. Stiskněte Start.
- ✓ Časová předvolba je aktivována.

**Rada:** Časovou předvolbu deaktivujete stisknutím  tak často, až se na displeji zobrazí "h:00".

## Spuštění programu

- ▶ Stiskněte Start.
- ✓ Program je ukončen, pokud displej zobrazuje "0h:00m".



## Pokyny

- Pokud chcete během provozu doplnit nádobí, nepoužívejte záchytnou miskou na tablety jako rukojeť horního koše. Mohlo by dojít ke kontaktu s částečně rozpuštěnou tabletou.
- Probíhající program můžete měnit jen tehdy, pokud program přerušíte.  
→ "Přerušení programu", Strana 31

- Za účelem úspory energie se spotřebič vypne 1 minutu po ukončení programu. Pokud dvířka spotřebiče otevřete ihned po ukončení programu, spotřebič se vypne po 4 sekundách.

## Aktivace zablokování tlačítek

Zablokování tlačítek brání nechtěnému nebo neodbornému ovládní spotřebiče během provozu.


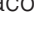
- ▶ Stiskněte  na cca 3 sekundy.
- ✓ Zablokování tlačítek je aktivováno a deaktivuje se automaticky na konci programu.
- ✓ Při ovládní spotřebiče na displeji bliká .
- ✓ V případě výpadku sítě zůstává zablokování tlačítek aktivované.

## Deaktivace blokování tlačítek

- ▶ Stiskněte  na cca 3 sekundy.

## Zastavení programu

**Upozornění:** Pokud u vyhřátého spotřebiče otevřete dvířka spotřebiče, dvířka spotřebiče nejprve několik minut pootevřete a potom je zavřete. Zabrání tak vytvoření přetlaku ve spotřebiči a vyskočení dvířek spotřebiče.

1. Stiskněte .
- ✓ Program se uloží v paměti a spotřebič se vypne.
2. Pro pokračování programu stiskněte .

## Přerušení programu


Pro předčasné ukončení programu nebo pro změnu spuštěného programu ho musíte přerušit.


- ▶ Stiskněte **Reset 4 sec.** na cca 4 sekundy.
- ✓ Svítí všichni ukazatelé.

## cs Základní ovládání

- ✓ Jakmile ukazatelé zhasnou, zobrazuje displej "0h:01m" a odčerpá se zbytková voda.
- ✓ Program se přeruší a je po cca 1 minutě ukončen.

## Vypnutí spotřebiče

1. Dodržujte pokyny k bezpečnému použití → *Strana 10*.
2. Stiskněte .

**Rada:** Pokud během mycího cyklu stisknete , probíhající program se přeruší. Pokud spotřebič zapnete, v programu se automaticky pokračuje.



## Základní nastavení


Spotřebič si můžete nastavit podle svých potřeb.

### Přehled základních nastavení

Základní nastavení závisí na vybavení vašeho spotřebiče.


Základní nastavení	Text na displeji	Volba	Popis
Tvrdost vody	H04 <sup>1</sup>	H00 - H07	Nastavte odvápnovací zařízení podle tvrdosti vody. → "Nastavení odvápnovacího zařízení", Strana 23 Stupeň H00 vypne odvápnovací zařízení.
Přidání leštidla	r04 <sup>1</sup>	r00 - r06	Nastavte množství přidávaného leštidla. → "Nastavení množství přidávaného leštidla", Strana 25 Stupněm r00 vypnete lešticí zařízení.
Intenzivní sušení	d00 <sup>1</sup>	d00 - d01	Při leštění se zvýší teplota a tím se dosáhne lepšího výsledku sušení. Může se při tom nepatrně prodloužit doba běhu. <b>Upozornění:</b> Není vhodné pro choulostivé nádoby. Zapněte intenzivní sušení "d01" nebo ho vypněte "d00".
Teplá voda	A00 <sup>1</sup>	A00 - A01	Nastavte přípojku studené nebo teplé vody. Spotřebič nastavte jen na teplou vodu, pokud je teplá voda k dispozici z energeticky výhodné přípravy teplé vody a vhodné instalace, např. solárního zařízení s oběhovým vedením. Teplota vody by měla být min. 40 °C a max. 60 °C. Zapněte teplou vodu "A01" nebo ji vypněte "A00".
Wi-Fi	Cn0 <sup>1</sup>	Cn0 - Cn1	Zapněte nebo vypněte bezdrátové síťové spojení. Stupeň "Cn0" vypne bezdrátové síťové spojení.

<sup>1</sup> Tovární nastavení (může se lišit podle typu spotřebiče)

Základní nastavení	Text na displeji	Volba	Popis
Dálkové spuštění	rc1 <sup>1</sup>	rc0 - rc2	Aktivujte nebo deaktivujte dálkové spuštění. Možná jsou tato nastavení: <ul style="list-style-type: none"> <li>■ Při nastavení "rc0" je dálkové spuštění trvale deaktivované.</li> <li>■ Při nastavení "rc1" je dálkové spuštění volitelné pomocí tlačítka dálkového spuštění. → "Dálkové spuštění ", Strana 35</li> <li>■ Při nastavení "rc2" je dálkové spuštění trvale aktivované.</li> </ul>
Nastavení z výrobního závodu	rE	Spustit pomocí Start	Resetujte změněné nastavení na stav z výroby. Musí být provedena nastavení pro první uvedení do provozu.

<sup>1</sup> Tovární nastavení (může se lišit podle typu spotřebiče)

## Změna základních nastavení

1. Stiskněte .
2. Pro otevření základních nastavení stiskněte Setup 3 sec. 3 sekundy.
  - ✓ Na displeji se zobrazí Hxx.
  - ✓ Na displeji se zobrazí **set**.
3. Setup 3 sec. stiskněte tolikrát, až se na displeji zobrazí požadované nastavení.
4. Stiskněte Start tolikrát, až se na displeji zobrazí příslušná hodnota. Můžete změnit několik nastavení.
5. Pro uložení nastavení stiskněte Setup 3 sec. na 3 sekundy.

## Home Connect

Tento spotřebič může být zapojen do sítě. Pro ovládání funkcí pomocí aplikace Home Connect spojte svůj spotřebič s mobilním koncovým přístrojem.

Služby Home Connect nejsou dostupné v každé zemi. Dostupnost funkce Home Connect závisí na dostupnosti služeb Home Connect ve vaší zemi. Informace k tomuto viz: [www.home-connect.com](http://www.home-connect.com).

Pro využití Home Connect nejprve zřídte připojení k domácí síti WLAN (Wi-Fi<sup>1</sup>) a k aplikaci Home Connect.

- → "Spojení s domácí sítí WLAN (Wi-Fi)", Strana 35

Aplikace Home Connect vás provede celým procesem přihlášení. Při nastavení postupujte podle pokynů v aplikaci Home Connect.

<sup>1</sup> Wi-Fi je registrovaná značka Wi-Fi Alliance.

## Rady

- Řiďte se dodanými podklady k Home Connect.
- Dodržujte také pokyny uvedené v aplikaci Home Connect.

**Upozornění:** Dodržujte bezpečnostní pokyny uvedené v tomto návodu k použití a zajistěte, aby byly dodrženy i v tom případě, pokud budete spotřebič obsluhovat pomocí aplikace Home Connect.

→ "Bezpečnost", Strana 4

## Rychlé spuštění Home Connect

Spojte svůj spotřebič rychle a snadno s mobilním koncovým zařízením.

### Seřízení aplikace

1. Na mobilním koncovém zařízení instalujte aplikaci Home Connect.



2. Spusťte aplikaci a nastavte přístup pro Home Connect.

Aplikace Home Connect vás provede celým procesem přihlášení.

## Spojení s domácí sítí WLAN (Wi-Fi)

### Předpoklady

- Na mobilním koncovém zařízení je instalována aplikace Home Connect.
- Na routeru je aktivovaná Wi-Fi.
- Na spotřebiči je aktivováno základní nastavení Wi-Fi.
- Spotřebič má na místě instalace příjem domácí sítě WLAN (Wi-Fi).

1. Pomocí aplikace Home Connect naskenujte kód QR.



2. Postupujte podle pokynů v aplikaci Home Connect.

## Home Connect Nastavení

Prizpůsobte Home Connect svým potřebám.

Nastavení týkající se technologie Home Connect naleznete v základním nastavení vašeho spotřebiče.

Konkrétní zobrazení nastavení na displeji závisí na tom, zda došlo k seřízení Home Connect a zda je zařízení připojeno k domácí síti.

### Dálkové spuštění


Pomocí aplikace Home Connect můžete prostřednictvím vašeho mobilního zařízení spustit spotřebič.

**Rada:** Pokud v základním nastavení nastavíte Dálkové spuštění → Strana 33 "rc2", je funkce dálkového spuštění trvale aktivována a můžete svůj spotřebič kdykoliv spustit pomocí svého mobilního zařízení.

### Aktivace dálkového spuštění

Pokud jste v základním nastavení nastavili dálkové spuštění "rc1", aktivujte funkci dálkového spuštění na vašem spotřebiči.

## Předpoklady

- Spotřebič je připojen k vaší domácí síti WLAN.
- Spotřebič je spojen s aplikací Home Connect.
- U základního nastavení Dálkové spuštění → *Strana 33* je nastaveno "rc1".
- Je zvolen program.
- ▶ Stiskněte .
- Pokud otevřete dvířka spotřebiče, automaticky se deaktivuje dálkové spuštění.
- ✓ Bliká tlačítko dálkového spuštění.

**Rada:** K deaktivaci dálkového spuštění stiskněte .

## Vzdálená diagnostika

Zákaznický servis může získat k vašemu spotřebiči přístup prostřednictvím vzdálené diagnostiky, pokud se na zákaznický servis obrátíte s příslušným přáním, pokud je váš spotřebič spojený se serverem Home Connect a v zemi, ve které spotřebič používáte, je vzdálená diagnostika k dispozici.

**Rada:** Další informace a rovněž informace k dostupnosti vzdálené diagnostiky ve vaší zemi najdete na lokálních webových stránkách v oblasti pro servis/podporu: [www.home-connect.com](http://www.home-connect.com)

## Aktualizace softwaru

Pomocí této funkce můžete aktualizovat software vašeho spotřebiče, např. pro optimalizace, odstraňování závad nebo aktualizace zabezpečení. Aplikace Home Connect vás informuje o dostupných aktualizacích softwaru.

## Ochrana údajů

Dodržujte pokyny týkající se ochrany údajů.

Při prvním připojení vašeho spotřebiče k domácí síti spojené s internetem přenesete váš spotřebič níže uvedené kategorie údajů na server

Home Connect (první registrace):

- Jednoznačná identifikace spotřebiče (sestavující z kódů spotřebiče a adresy MAC vestavěného komunikačního modulu Wi-Fi).
- Bezpečnostní certifikát komunikačního modulu Wi-Fi (pro informačně-technické jištění spojení).
- Aktuální verze softwaru a hardwaru vašeho domácího spotřebiče.
- Stav případného předchozího resetování na nastavení z výroby.

Tato první registrace připraví použití funkcí Home Connect a je poprvé potřebná teprve v okamžiku, kdy chcete poprvé funkčnosti Home Connect používat.

**Upozornění:** Dbejte na to, že funkčnosti Home Connect je možné používat jen ve spojení s aplikací Home Connect. Informace o ochraně údajů si můžete vyvolat v aplikaci Home Connect.

## Prohlášení o shodě

Tímto společnost Robert Bosch Hausgeräte GmbH prohlašuje, že se spotřebič s funkcemi Home Connect shoduje se základními požadavky a ostatními platnými ustanoveními směrnice 2014/53/EU. Podrobné RED prohlášení o shodě viz internet na [www.bosch-home.com](http://www.bosch-home.com) na stránce výrobku vašeho spotřebiče u položky dodatečné dokumentace.



Pásmo 2,4 GHz: 100 mW max.

Pásmo 5 GHz: 100 mW max.



BE	BG	CZ	DK	CS	EE	IE	EL
ES	FR	HR	IT	CY	LV	LT	LU
HU	MT	NL	AT	PL	PT	RO	SI
SK	FI	SE	UK	NE	CH	TR	

5 GHz WLAN (Wi-Fi): pouze pro použití ve vnitřních prostorech.

## Čištění a ošetřování

Aby váš spotřebič zůstal dlouho funkční, pečlivě ho čistěte a ošetřujte.

### Čištění mycí vany

#### VAROVÁNÍ

##### Nebezpečí poškození zdraví!

Použití mycích prostředků s obsahem chlóru může poškodit zdraví.

- ▶ Nikdy nepoužívejte mycí prostředky obsahující chlór.
1. Hrubé nečistoty uvnitř myčky odstraňte vlhkým hadříkem.
  2. Do komory pro mycí prostředek naplňte mycí prostředek.
  3. Zvolte program s nejvyšší teplotou.  
→ "Programy", Strana 17
  4. Spusťte program bez nádobí.  
→ Strana 31

### Čistící program

Usazeniny způsobené např. zbytky potravin a vápnem mohou způsobit poruchy vašeho spotřebiče. Aby se zabránilo poruchám a snížila se tvorba zápachu, čistěte spotřebič v pravidelných intervalech.

Čistící program je ve spojení s čistícími prostředky a čistíči spotřebiče vhodným programem pro čištění vašeho spotřebiče.

## Čistící prostředky

Používejte pouze čistící prostředky vhodné pro čištění spotřebiče.  
→ "Bezpečné použití", Strana 10

### Rady k čištění spotřebiče

Dodržujte rady k čištění spotřebiče, funkce vašeho spotřebiče tak zůstane trvale zachována.

Opatření	Přednost
Těsnění dvířek, přední stranu myčky a ovládací panel pravidelně otírejte vlhkým hadříkem a mycím prostředkem.	Součásti spotřebiče zůstanou čisté a hygienické.
Při delší době nepoužívání nechte dvířka přivřená.	Zabráníte tak nepříjemnému zápachu.

**Rada:** Naše testované a schválené čistící prostředky a čistíče spotřebiče pro myčky na nádobí zakoupíte na stránkách <https://www.bosch-home.com/store> nebo u zákaznického servisu.

Čistící program je program, který v jednom mycím cyklu odstraní různé usazeniny. Čištění probíhá ve dvou fázích:

Fáze	Odstranění	Mycí prostředek	Umístění
1	Tuk a vápno	Tekutý čisticí prostředek nebo práškový prostředek na odstraňování vodního kamene.	Vnitřek spotřebiče, např. láhev zavěšená v košíku na příbory nebo prášek ve vnitřním prostoru.
2	Zbytky potravin a usazeniny	Čistič spotřebiče	Komora pro mycí prostředek

Pro optimální čištění dávákuje program čističe odděleně v příslušné fázi čištění. Přitom je nutné správné umístění čističů.


Pokud svítí ukazatel pro Čisticí program na ovládacím panelu nebo budete na displeji vyzváni, proveďte Čisticí program bez nádobí. Po provedení Čisticího programu ukazatel zhasne. Pokud není váš spotřebič vybaven funkcí připomenutí, doporučujeme provádění čisticího programu každé 2 měsíce.

### Provedení Čisticího programu

Pokud svítí ukazatel pro Čisticí program na ovládacím panelu nebo budete na displeji vyzváni, proveďte program Čisticího programu.

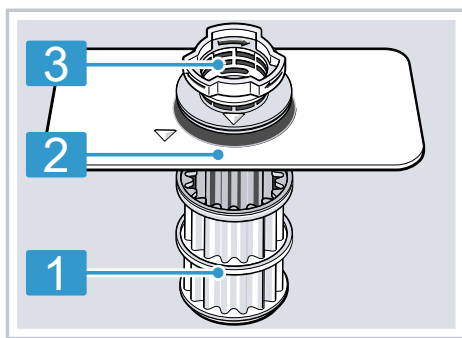
#### Pokyny

- Proveďte program Čisticího programu bez umístěného nádobí.
- Používejte pouze speciální čisticí prostředky a čističe vhodné pro myčky nádobí.
- Dbejte na to, aby se v mycím prostoru spotřebiče nenacházely žádné hliníkové předměty např. tučkový filtr digestoře nebo hliníkové hrnce.
- Pokud jste po provedení 3 proplachů neprovedli Čisticí program, zhasne ukazatel pro Čisticí program automaticky.
- K dosažení optimálního čištění dbejte na správné umístění čističů.
- Dodržujte bezpečnostní pokyny na obalech čisticích prostředků a čističů spotřebiče.

1. Hrubé nečistoty uvnitř myčky odstraňte vlhkým hadříkem.
2. Vyčistěte sítko.
3. Čisticí prostředek umístěte ve vnitřním prostoru spotřebiče.  
Používejte pouze speciální čisticí prostředky vhodné pro myčky nádobí.
4. Čistič stroje naplňte do zásobníku mycího prostředku tak, až je zcela naplněn.  
Do vnitřního prostoru spotřebiče nedávejte dodatečný čistič spotřebiče.
5. Stiskněte .
6. Stiskněte Start.  
✓ Proveďte se Čisticího programu.  
✓ Po ukončení programu zhasne ukazatel pro Čisticího programu.

### Systém sítěk

Systém sítěk filtruje hrubé nečistoty z mycího okruhu.

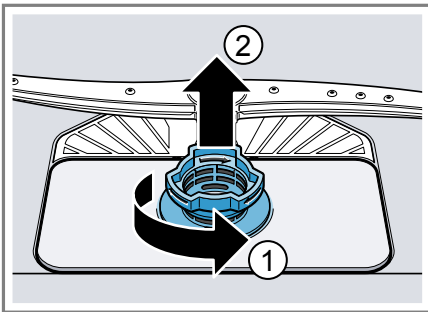


- 1 Mikrosítka
- 2 Jemné sítko

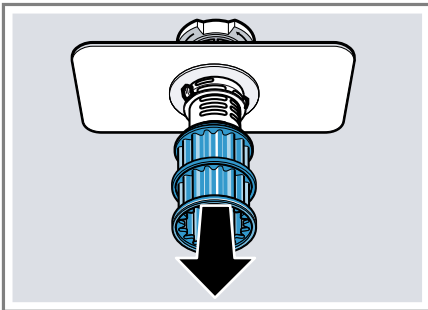
**3** Hrubé sítko**Čištění sítěk**

Nečistoty z mycí vody mohou ucpat sítko.

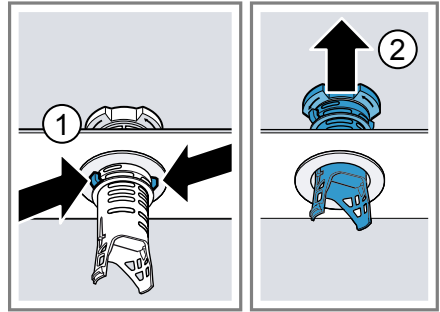
- Po každém mytí zkontrolujte, zda v sítkách nezůstaly zbytky jídel.
- Hrubé sítko otočte proti směru hodinových ručiček ① a vyjměte systém sítěk ②.
  - Dbejte na to, aby se v těle čerpadla nenacházely cizí předměty.



- Mikrosítko stáhněte směrem dolů.



- Stiskněte západky ① a shora vyjměte hrubé sítko ②.

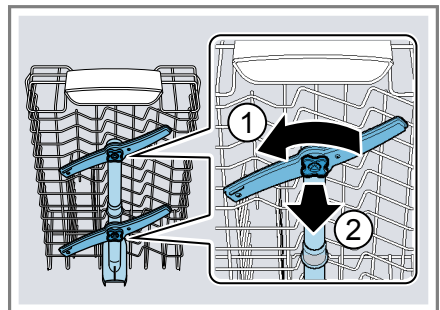


- Prvky sítka vyčistěte pod tekoucí vodou.  
Pečlivě vyčistěte okraj nečistot mezi hrubým a jemným sítkem.
- Sestavte systém sítěk.  
Dbejte na to, aby zapadly západky hrubého sítka.
- Systém sítěk vložte do spotřebiče a hrubé sítko otočte ve směru hodinových ručiček.  
Dbejte na to, aby lícovaly značky šipek.

**Čištění ostříkovacích ramen**

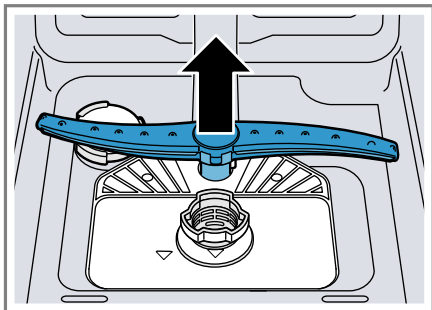
Vodní kámen a nečistoty z mycí vody mohou zablokovat trysky a uložení ostříkovacích ramen. Ostříkovací ramena čistěte pravidelně.

- Odšroubujte spodní ostříkovací ramena ① a stáhněte je směrem dolů ②.



## cs Čistění a ošetřování

2. Vytáhněte spodní ostříkovací rameno nahoru.



3. Pod tekoucí vodou zkontrolujte, zda nejsou ucpané výstupní trysky ostříkovacích ramen a popř. odstraňte cizí tělesa.
4. Nasadte spodní ostříkovací rameno.
- ✓ Ostříkovací rameno slyšitelně zaklapne.
5. Nasadte horní ostříkovací ramena a našroubujte.



## Odstranění poruch

Menší poruchy vašeho přístroje můžete odstranit vlastními silami. Před kontaktováním zákaznické služby využijte informací o odstraňování poruch. Vyvarujete se tak zbytečných nákladů.

### **VAROVÁNÍ**

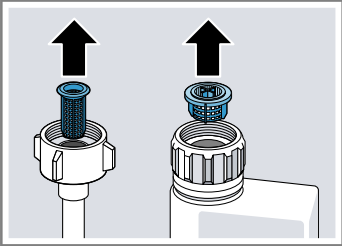
#### **Nebezpečí úrazu elektrickým proudem!**



Neodborné opravy jsou nebezpečné.

- ▶ Opravy spotřebiče smí provádět pouze odborný personál, který je k tomu vyškolený.
- ▶ K opravě spotřebiče se smí používat pouze originální náhradní díly.
- ▶ V případě poškození síťového kabelu tohoto spotřebiče je nutné ho vyměnit za speciální přívodní kabel, který lze obdržet u výrobce nebo v jeho zákaznickém servisu.

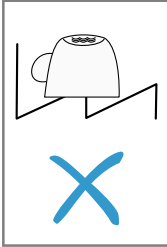
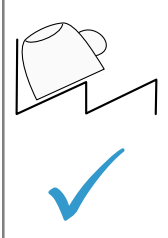
### **Chybový kód/chybové hlášení/signál**

<b>Porucha</b>	<b>Příčina</b>	<b>Odstranění závady</b>
E:21-60 svítí střídavě.	Spotřebič rozpoznal topné těleso zanesené vodním kamenem.	<ol style="list-style-type: none"> <li>1. Odvápňte spotřebič.</li> <li>2. Spotřebič provozujte s odvápňovacím zařízením.</li> </ol>
E:30-00 svítí střídavě.	Je aktivována ochrana proti úniku vody.	<ol style="list-style-type: none"> <li>1. Uzavřete přívod vody.</li> <li>2. Kontaktujte zákaznický servis → <i>Strana 54.</i></li> </ol>
E:31-00 svítí střídavě.	Je aktivována ochrana proti úniku vody.	<ol style="list-style-type: none"> <li>1. Uzavřete přívod vody.</li> <li>2. Kontaktujte zákaznický servis → <i>Strana 54.</i></li> </ol>
E:34-00 svítí střídavě.	Do spotřebiče neustále teče voda.	<ol style="list-style-type: none"> <li>1. Uzavřete přívod vody.</li> <li>2. Kontaktujte zákaznický servis → <i>Strana 54.</i></li> </ol>
E:32-00 svítí střídavě nebo svítí ukazatel přívodu vody.	Přívodní hadice je přeložená.	▶ Zapojte přívodní hadici bez přeložení.
	Je uzavřený přívod vody.	▶ Otevřete přívod vody.
	Přívod vody je ucpaný nebo zanesený vodním kamenem.	▶ Otevřete přívod vody. Při otevřeném přívodu vody musí být průtok min. 10 l/min.
	Jsou ucpaná sítká v přípojce vody hadice přívodu nebo hadice.	<ol style="list-style-type: none"> <li>1. Vypněte spotřebič.</li> <li>2. Vytáhněte síťovou zástrčku ze zásuvky.</li> <li>3. Uzavřete přívod vody.</li> <li>4. Odšroubujte přípojku vody.</li> </ol>

Porucha	Příčina	Odstranění závady
E:32-00 svítí střídavě nebo svítí ukazatel přívodu vody.		<p>5. Z přívodní hadice vyjměte sítko</p>  <p>6. Vyčistěte sítko. 7. Sítko vložte do přívodní hadice. 8. Našroubujte přípojku vody. 9. Zkontrolujte těsnost přípojky vody. 10. Vytvořte napájení el. proudem. 11. Zapněte spotřebič.</p>
E:92-40 svítí střídavě.	Znečištěná nebo ucpaná sítko.	<p>► Vyčistěte sítko. → "Čištění sítěk", Strana 39</p>
E:61-03 svítí střídavě. Voda se neodčerpává.	Ucpaná nebo přelomená hadice odpadní vody.	<p>1. Hadici odpadní vody vedte tak, aby nebyla zalomená. 2. Odstraňte zbytky.</p>
	Sifonová přípojka je ještě zavřená.	<p>► Zkontrolujte přípojku na sifonu a v případě potřeby ji otevřete.</p>
	Kryt čerpadla odpadní vody je volný.	<p>► Nechte správně zapadnout kryt čerpadla odpadní vody → Strana 53.</p>
E:61-02 svítí střídavě.	Čerpadlo odpadní vody je zablokované.	<p>► Vyčistěte čerpadlo odpadní vody. → "Čištění čerpadla odpadní vody", Strana 53</p>
	Kryt čerpadla odpadní vody je volný	<p>► Nechte správně zapadnout kryt čerpadla odpadní vody → Strana 53.</p>
E:90-01 svítí střídavě.	Příliš nízké síťové napětí.	<p>Nejedná se o poruchu spotřebiče.</p> <p>1. Kontaktujte elektrikáře. 2. Nechejte elektrikářem zkontrolovat síťové napětí a elektrickou instalaci.</p>

Porucha	Příčina	Odstranění závady
Na displeji se zobrazí jiný chybový kód. E:01-00 až E:90-10	Vyskytla se technická porucha.	<ol style="list-style-type: none"> <li>1. Stiskněte .</li> <li>2. Vytáhněte síťovou zástrčku ze zásuvky nebo vypněte pojistku.</li> <li>3. Čekajte min. 2 minuty.</li> <li>4. Síťovou zástrčku spotřebiče zastrčte do zásuvky nebo zapněte pojistku.</li> <li>5. Zapněte spotřebič.</li> <li>6. Pokud se problém objeví znovu: <ul style="list-style-type: none"> <li>- Stiskněte .</li> <li>- Uzavřete přívod vody.</li> <li>- Vytáhněte síťovou zástrčku ze zásuvky.</li> <li>- Kontaktujte zákaznický servis → <i>Strana 54</i> a uveďte kód chyby.</li> </ul> </li> </ol>

## Výsledek mytí

Porucha	Příčina	Odstranění závady
Nádobí není suché.	Nebylo použito leštadlo nebo bylo nastaveno příliš nízké dávkování.	<ol style="list-style-type: none"> <li>1. Naplňte leštadlo → <i>Strana 25</i>.</li> <li>2. Nastavte přidávané množství leštadla. → "<i>Nastavení množství přidávaného leštadla</i>", <i>Strana 25</i></li> </ol>
	Program nebo volba programu nemá žádnou nebo příliš krátkou fázi sušení.	<p>▶ Zvolte program se sušením, např. program Intenzivní, Silný nebo ECO. → <i>Strana 17</i></p> <p>Některá volitelná tlačítka snižují výsledek sušení, např. Variospeed.</p>
	V prohlubních nádobí nebo příborů se shromažďuje voda.	<p>▶ Nádobí ukládejte pokud možno šikmo.</p> <div style="display: flex; justify-content: space-around; align-items: center;"> <div style="border: 1px solid black; padding: 5px; text-align: center;">  </div> <div style="border: 1px solid black; padding: 5px; text-align: center;">  </div> </div>

Porucha	Příčina	Odstranění závady
Nádobí není suché.	Použitý kombinovaný mycí prostředek má špatný sušicí výkon.	<ol style="list-style-type: none"> <li>1. Pro zvýšení výkonu sušení použijte leštidlo.</li> <li>2. Použijte jiný kombinovaný mycí prostředek s lepším výkonem sušení.</li> </ol>
	Nebylo aktivováno extra sušení pro zvýšení účinku sušení.	▶ Aktivujte Extra sušení.
	Nádobí bylo vyklizeno příliš brzy nebo ještě nebyl ukončen proces sušení.	<ol style="list-style-type: none"> <li>1. Počkejte na skončení programu.</li> <li>2. Nádobí vyjměte až 30 minut po ukončení programu.</li> </ol>
	Použitá leštidlo má omezený výkon sušení.	▶ Použijte značkové leštidlo. Ekologické produkty mohou mít omezenou účinnost.
Plastové nádobí není suché.	Nejedná se o závadu. Plasty na sebe váží méně tepla než ostatní nádobí, proto se hůře suší.	▶ Náprava není možná.
Příbory nejsou suché.	Příbory jsou v košíku na příbory nebo v příborové zásuvce nevhodně roztríděné.	<p>V místě dotyku příborů se mohou tvořit kapky.</p> <ol style="list-style-type: none"> <li>1. Příbory podle možnosti ukládejte odděleně od sebe. → <i>Strana 29</i></li> <li>2. Zabraňte místům dotyku.</li> </ol>
Vnitřní strany spotřebiče jsou po mycím cyklu mokré.	Nejedná se o závadu. Na základě kondenzačního sušení jsou kapky vody v mycí vaně fyzikálně podmíněné a žádané. Vlhkost ve vzduchu kondenzuje na vnitřních stěnách spotřebiče, stéká dolů a odčerpává se.	Není potřebné žádné jednání.
Zbytky jídel na nádobí.	Příliš těsně uspořádané nádobí nebo přeplněný koš na nádobí.	<ol style="list-style-type: none"> <li>1. Nádobí uložte s dostatkem volného prostoru. Ostříkovací paprsky musí dosáhnout povrchy nádobí.</li> <li>2. Zabraňte místům dotyku.</li> </ol>
	Je blokováno otáčení ostříkovacích ramen.	▶ Nádobí uložte tak, aby nebránilo otáčení ostříkovacích ramen.
	Trysky ostříkovacích ramen jsou ucpané.	▶ Vyčistěte ostříkovací ramena → <i>Strana 39</i> .

<b>Porucha</b>	<b>Příčina</b>	<b>Odstranění závady</b>
Zbytky jídla na nádobí.	Sítka jsou znečištěná.	▶ Vyčistěte sítka. → "Čištění sítěk", <i>Strana 39</i>
	Nesprávně nasazená a/nebo nezaskočená sítka.	1. Sítka správně nasadíte. → "Systém sítěk", <i>Strana 38</i> 2. Nechte sítka zapadnout.
	Zvolen příliš slabý oplachovací program.	▶ Zvolte silnější mycí program. → "Programy", <i>Strana 17</i>
	Nádobí je příliš znečištěné. Senzorika se rozhodla pro slabý běh programu. Pevně ulpívající nečistoty nelze částečně odstranit.	▶ Odstraňte pouze velké zbytky jídla a nádobí nepředmyvejte.
	Vysoké, úzké nádoby nebudou v rohové oblasti dostatečně vypláchnuté.	▶ Vysoké úzké nádoby neukládejte příliš šikmo a do rohů.
	Horní koš na nádobí vpravo a vlevo není nastaven na stejnou výšku.	▶ Horní koš na nádobí vlevo a vpravo nastavte na stejnou výšku.
Zbytky mycího prostředku ve spotřebiči	Víko zásobníku na mycí prostředek je zablokováno kusy nádobí a neotvírá se.	1. Nádobí do horního koše na nádobí umístěte tak, aby záchytná miska na tablety nebyla blokována nádobím. → "Uložení nádobí", <i>Strana 29</i> Nádobí blokuje víko mycího prostředku. 2. Do záchytné misky na tablety neumísťujte nádobí ani osvěžovač.
	Víko zásobníku na mycí prostředek je zablokováno tabletou a neotvírá se.	▶ Tabletou vložte do zásobníku pro mycí prostředek napříč a ne na výšku.
	Tablety se používají v rychlém nebo krátkém programu. Není dosaženo doby rozpustnosti tablety.	▶ Zvolte silnější program → <i>Strana 17</i> nebo použijte práškový mycí prostředek → <i>Strana 26</i> .
	Mycí účinek a chování při rozpouštění se snižuje při delší době uložení nebo je-li mycí prostředek silně zhrudkovatělý.	▶ Změňte mycí prostředek → <i>Strana 26</i> .

Porucha	Příčina	Odstranění závady
Na plastových kusech jsou vodní skvrny.	Tvoření kapek na plastovém povrchu se z fyzikálního hlediska nelze vyhnout. Po uschnutí jsou patrné vodní skvrny.	<ul style="list-style-type: none"> <li>▶ Zvolte silnější program. → "Programy", Strana 17</li> <li>▶ Nádobí ukládejte šikmo. → "Uložení nádobí", Strana 29</li> <li>▶ Použijte leštidlo. → "Leštidlo", Strana 25</li> <li>▶ Zvyšte nastavení odvápnovacího zařízení.</li> </ul>
Uvnitř spotřebiče nebo na dvířkách jsou stíratelné nebo vodou rozpustné povlaky.	<p>Usazují se látky obsažené v mycím prostředku. Tyto povlaky se většinou nedají chemicky odstranit.</p> <p>Uvnitř spotřebiče se ukládá bílý povlak.</p>	<ul style="list-style-type: none"> <li>▶ Změňte mycí prostředek → Strana 26.</li> <li>▶ Spotřebič vyčistěte mechanicky.</li> </ul> <hr/> <ol style="list-style-type: none"> <li>1. Správně nastavte odvápnovací zařízení. Ve většině případů musíte zvýšit nastavení.</li> <li>2. Popř. změňte mycí prostředek.</li> </ol>
	Zásobník pro speciální sůl není zašroubován.	▶ Zašroubujte zásobník pro speciální sůl.
Na nádobí, uvnitř spotřebiče nebo dvířkách jsou bílé, těžce odstranitelné povlaky.	Usazují se látky obsažené v mycím prostředku. Tyto povlaky se většinou nedají chemicky odstranit.	<ul style="list-style-type: none"> <li>▶ Změňte mycí prostředek → Strana 26.</li> <li>▶ Spotřebič vyčistěte mechanicky.</li> </ul>
	Nesprávně nastavený rozsah tvrdosti vody nebo je tvrdost vody vyšší než 50 °dH (8,9 mmol/l).	▶ Nastavte odvápnovací zařízení podle tvrdosti vody nebo doplňte speciální sůl.
	Mycí prostředek 3in1 (3v1), bio-nebo eko mycí prostředky nejsou dostatečně účinné.	▶ Nastavte odvápnovací zařízení podle tvrdosti vody a použijte oddělené prostředky (značkové mycí prostředky, speciální sůl, leštidlo).
	Příliš malá dávka mycího prostředku.	▶ Zvyšte dávkování mycího prostředku nebo změňte mycí prostředek → Strana 26.
	Zvolen příliš slabý oplachovací program.	▶ Zvolte silnější mycí program. → "Programy", Strana 17
Zbytky čaje nebo rtěnky na nádobí.	Příliš nízká mycí teplota.	▶ Zvolte program s vyšší mycí teplotou. → "Programy", Strana 17

Porucha	Příčina	Odstranění závady
Zbytky čaje nebo rtěnky na nádobí.	Příliš malá dávka mycího prostředku nebo nevhodný mycí prostředek.	▶ Použijte vhodný mycí prostředek → <i>Strana 26</i> a dávkujte ho podle údajů výrobce.
	Nádobí je příliš znečištěné. Senzorika se rozhodla pro slabý běh programu. Pevně ulpívající nečistoty nelze částečně odstranit.	▶ Odstraňte pouze velké zbytky jídla a nádobí nepředmyvejte.
Uvnitř spotřebiče nebo na nerezovém nádobí jsou barevné (modré, žluté, hnědé), těžce odstranitelné až neodstranitelné povlaky.	Tvorba povlaku vzniká z látek obsažených v zelenině (zelí, celer, brambory, těstoviny, ...) nebo vodě z vodovodu (mangan).	▶ Vyčistěte spotřebič. Povlaky můžete odstranit mechanickým čištěním → <i>Strana 37</i> nebo mycím prostředkem na spotřebiče. Povlaky nelze vždy zcela odstranit, jsou však zdravotně nezávadné.
	Povlak vzniká vlivem metalických složek na stříbrném nebo hliníkovém nádobí.	▶ Vyčistěte spotřebič. Povlaky můžete odstranit mechanickým čištěním → <i>Strana 37</i> nebo mycím prostředkem na spotřebiče. Povlaky nelze vždy zcela odstranit, jsou však zdravotně nezávadné.
Ve vnitřním prostoru spotřebiče (zvláště v oblasti dna) jsou barevné (žluté, oranžové, hnědé), lehce odstranitelné usazeniny.	Povlak připomínající mýdlo vzniká z látek obsažených ve zbytcích jídel a vodě z vodovodu (vodní kámen).	<ol style="list-style-type: none"> <li>1. Zkontrolujte nastavení odvápnovacího zařízení.</li> <li>2. Naplňte speciální sůl. → <i>"Naplnění speciální soli"</i>, <i>Strana 23</i></li> <li>3. Pokud používáte kombinované mycí prostředky (tablety), aktivujte odvápnovací zařízení. Dodržujte pokyny týkající se mycích prostředků. → <i>"Upozornění k mycím prostředkům"</i>, <i>Strana 27</i></li> </ol>
Plastové díly ve vnitřním prostoru spotřebiče jsou zbarvené.	V průběhu životnosti myčky nádobí může dojít k zbarvení plastových dílů ve vnitřním prostoru.	▶ Může vznikat zbarvení, toto však nemá vliv na funkci spotřebiče.
Plastové díly jsou zbarvené.	Příliš nízká mycí teplota.	▶ Zvolte program s vyšší mycí teplotou. → <i>"Programy"</i> , <i>Strana 17</i>

Porucha	Příčina	Odstranění závady
Plastové díly jsou zbarvené.	Nádobí je příliš znečištěné. Senzorika se rozhodla pro slabý běh programu. Pevně ulpívající nečistoty nelze částečně odstranit.	▶ Odstraňte pouze velké zbytky jídla a nádobí nepředmývejte.
Na sklenicích, sklenicích s kovovým vzhledem a příborech jsou odstranitelné šmouhy.	Příliš vysoce nastavené množství přidávaného leštidla.	▶ Nastavte lešticí zařízení na nižší stupeň.
	Není naplněno leštidlo.	▶ → <i>"Naplnění leštidla", Strana 25</i>
	Zbytky mycího prostředku v části programu "Leštění". Víko zásobníku na mycí prostředek bylo zablokováno kusy nádobí a zcela se neotvírá.	<p>1. Nádobí do horního koše na nádobí umístěte tak, aby záchytná miska na tablety nebyla blokována nádobím. → <i>"Uložení nádobí", Strana 29</i></p> <p>Nádobí blokuje víko mycího prostředku.</p> <p>2. Do záchytné misky na tablety neumísťujte nádobí ani osvěžovač.</p>
	Nádobí je příliš znečištěné. Senzorika se rozhodla pro slabý běh programu. Pevně ulpívající nečistoty nelze částečně odstranit.	▶ Odstraňte pouze velké zbytky jídla a nádobí nepředmývejte.
Trvalé zakalení skla.	Sklenice nejsou odolné proti mytí v myčce nádobí, pouze vhodné pro mytí v myčce.	<p>▶ Používejte sklenice odolné proti mytí v myčce nádobí.</p> <p>SKlenice jsou většinou pouze vhodné pro mytí v myčce tzn. není vyloučeno jejich dlouhodobé opotřebení nebo dlouhodobé změny.</p> <p>▶ Zabraňte dlouhé fázi parního sušení (nepoužívání) po ukončení mycího cyklu.</p> <p>▶ Použijte program s nižší teplotou. → <i>"Programy", Strana 17</i></p> <p>▶ Nastavte odvápnovací zařízení podle stupně tvrdosti vody.</p> <p>▶ Použijte mycí prostředek s komponenty pro ochranu skla.</p>



<b>Porucha</b>	<b>Příčina</b>	<b>Odstranění závady</b>
Stopy rzi na přiborech.	Přibory nejsou dostatečně odolné proti rezivění. Ostří nožů jsou často postižena silněji.	▶ Používejte nerezavějící přibory.
	Přibory zreziví také v případě, že se myjí společně s rezivějícími díly.	▶ Nemyjte rezavějící díly.
	Příliš vysoký obsah soli v mycí vodě.	<ol style="list-style-type: none"> <li>1. Z mycí vany odstraňte rozsypanou speciální sůl.</li> <li>2. Pevně utáhněte uzávěr zásobníku pro speciální sůl.</li> </ol>
V komoře pro mycí prostředek nebo v záchytné misce na tablety se nachází zbytky mycího prostředku.	Ostříkovací ramena jsou zablokována kusy nádobí a mycí prostředek se nevypláchnou.	▶ Ujistěte, že nejsou ostříkovací ramena zablokována a mohou se volně otáčet.
	Zásobník pro mycí prostředek byl při plnění mycího prostředku vlhký.	▶ Plňte mycí prostředek pouze do suché komory.
Tvoří se neobvykle mnoho pěny.	V zásobníku leštidla se nachází prostředek na ruční mytí.	▶ Zásobní nádržku ihned naplňte leštidlem. → "Naplnění leštidla", <i>Strana 25</i>
	Došlo k rozlítí leštidla.	▶ Odstraňte leštidlo hadrem.
	Použitý mycí prostředek nebo prostředek na ošetřování spotřebiče tvoří příliš mnoho pěny.	▶ Změňte značku mycího prostředku.

## **Problém Home Connect**

<b>Porucha</b>	<b>Příčina</b>	<b>Odstranění závady</b>
Domácí síť se nevytvoří.	WLAN u routeru není aktivní.	▶ Zkontrolujte bezdrátové připojení k síti vašeho routeru.
Bliká ukazatel WLAN.	Připojení k domácí síti není k dispozici.	▶ Na svém routeru aktivujte bezdrátové síťové spojení.
Nelze správně zřídit připojení k serveru Home Connect.	Služba Home Connect je chybně nastavena.	▶ Dodržujte podklady dodané pro Home Connect.
	Vyskytla se technická porucha.	▶ Dodržujte informace podpory u podkladů dodaných pro Home Connect.

## Pokyny v indikačním poli

Porucha	Příčina	Odstranění závady
Svítilí ukazatel doplnění speciální soli.	Chybí speciální sůl. Senzor nerozpozná tablety speciální soli.	<ul style="list-style-type: none"> <li>▶ Naplňte speciální sůl → <i>Strana 23</i>.</li> <li>▶ Nepoužívejte tablety speciální soli.</li> </ul>
Ukazatel doplnění speciální soli nesvítilí.	Odvápňovací zařízení je vypnuté.	<ul style="list-style-type: none"> <li>▶ Nastavení odvápňovacího zařízení</li> </ul>
Svítilí ukazatel doplnění leštidla.	Chybí leštidlo.	<ol style="list-style-type: none"> <li>1. Naplňte leštidlo → <i>Strana 25</i>.</li> <li>2. Nastavte přidávané množství leštidla. → "<i>Nastavení množství přidávaného leštidla</i>", <i>Strana 25</i></li> </ol>
Ukazatel doplnění leštidla nesvítilí.	Lešticí zařízení je vypnuté.	<ul style="list-style-type: none"> <li>▶ Nastavte množství přidávaného leštidla.</li> </ul>
Displej bliká.	Dvířka spotřebiče nejsou úplně zavřená.	<ul style="list-style-type: none"> <li>▶ Uzavřete dvířka spotřebiče. <ul style="list-style-type: none"> <li>- Nádobí umístěte v myčce tak, aby části nádobí nepřechýly přes košík na nádobí a nebránily tak bezpečnému uzavření dvířek spotřebiče.</li> </ul> </li> </ul>

## Poruchy funkce

Porucha	Příčina	Odstranění závady
Po ukončení programu zůstane stát ve spotřebiči voda.	Sítový systém nebo oblast pod sítka je ucpaná.	<ol style="list-style-type: none"> <li>1. Vyčistěte sítka → <i>Strana 39</i>.</li> <li>2. Vyčistěte čerpadlo odpadní vody → <i>Strana 53</i>.</li> </ol>
	Program ještě není ukončen.	<ul style="list-style-type: none"> <li>▶ Počkejte na skončení programu nebo program přerušete pomocí <b>Reset</b>.</li> <li>▶ → "<i>Přerušení programu</i>", <i>Strana 31</i></li> </ul>
Spotřebič není možné zapnout nebo jej obsluhovat.	Provede se aktualizace softwaru. Došlo k výpadku funkcí spotřebiče.	<ul style="list-style-type: none"> <li>▶ Vyčkejte, dokud se aktualizace softwaru neukončí.</li> </ul> <ol style="list-style-type: none"> <li>1. Vytáhněte síťovou zástrčku ze zásuvky nebo vypněte pojistku.</li> <li>2. Čekajte min. 2 minuty.</li> <li>3. Připojte spotřebič k el. síti.</li> <li>4. Zapněte spotřebič.</li> </ol>
Spotřebič se nerozběhne.	Domovní pojistka není v pořádku.	<ul style="list-style-type: none"> <li>▶ Zkontrolujte domovní pojistku.</li> </ul>

<b>Porucha</b>	<b>Příčina</b>	<b>Odstranění závady</b>
Spotřebič se nerozběhne.	Není zastrčen síťový kabel.	<ol style="list-style-type: none"> <li>1. Zkontrolujte, zda funguje zásuvka.</li> <li>2. Zkontrolujte, zda je síťový kabel zcela v zásuvce a zda je připojen na zadní straně spotřebiče.</li> </ol>
	Dvířka spotřebiče nejsou úplně zavřená.	▶ Uzavřete dvířka spotřebiče.
Program se spustí automaticky.	Nečekali jste na ukončení programu.	▶ → "Přerušení programu", <i>Strana 31</i>
Spotřebič se během programu zastaví nebo se přeruší.	Dvířka spotřebiče nejsou úplně zavřená.	▶ Uzavřete dvířka spotřebiče.
	Je přerušen přívod elektrického proudu a/nebo vody.	<ol style="list-style-type: none"> <li>1. Zkontrolujte přívod elektrického proudu.</li> <li>2. Zkontrolujte přívod vody.</li> </ol>
	Horní koš tlačí proti vnitřním dvířkám a brání bezpečnému uzavření dvířek spotřebiče.	<p>▶ Zkontrolujte, zda není zadní stěna spotřebiče přimáčknutá zásuvkou nebo neodmontovaným držákem hadice.</p> <p>▶ Nádobí umístěte v myčce tak, aby části nádobí nepřečnívaly přes košík na nádobí a nebránily tak bezpečnému uzavření dvířek spotřebiče.</p>

## Mechanické poškození

<b>Porucha</b>	<b>Příčina</b>	<b>Odstranění závady</b>
Dvířka spotřebiče nelze zavřít.	Zámek dvířek se zablokoval.	▶ Zavřete dvířka spotřebiče s větším vynaložením síly.
	Uzavření dvířek je blokováno vestavbou.	<p>▶ Zkontrolujte, zda byl spotřebič správně vestavěn.</p> <p>Dvířka spotřebiče, ozdoba dvířek nebo nástavbové části nesmí při zavírání narážet do sousedních skříňů nebo pracovní desky.</p>
Víko komory mycího prostředku se nedá uzavřít.	Zásobník na mycí prostředek nebo víko je zablokováno slepenými zbytky mycího prostředku.	▶ Odstraňte zbytky mycího prostředku.

## Zvuky

Porucha	Příčina	Odstranění závady
Tlukoucí zvuk plnicího ventilu.	V závislosti na domovní instalaci. Nedošlo k poruše spotřebiče. Nemá vliv na funkci spotřebiče.	▶ Náprava je možná pouze v domovní instalaci.
Tlukoucí nebo klepající zvuk.	Ostříkovací rameno naráží do nádobí.	▶ Uložte nádobí tak, aby ostříkovací ramena nenarážela do nádobí.
	Při malém množství náplně narážejí proudy vody přímo na mycí vanu.	▶ Rovnoměrně rozdělte nádobí. ▶ Do spotřebiče uložte větší množství nádobí.
	Lehké kusy nádobí se při mytí pohybují.	▶ Lehké nádobí uložte stabilně.

## Čištění čerpadla odpadní vody

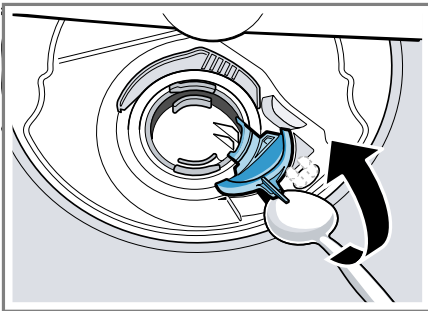
Velké zbytky jídel nebo cizí tělesa mohou zablokovat čerpadlo odpadní vody. Jakmile mycí voda správně neodtéká, musíte vyčistit čerpadlo odpadní vody.

### **⚠ VAROVÁNÍ** **Nebezpečí poranění!**

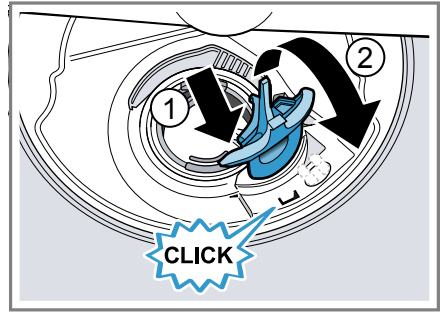
Ostré a špičaté předměty a skleněné střepy mohou zablokovat čerpadlo odpadní vody a způsobit poranění.

► Cizí tělesa opatrně odstraňte.

1. Odpojte spotřebič od elektrické sítě.
2. Vyměňte horní a dolní koš na nádobí.
3. Vyměňte systém sítěk.
4. Odčerpejte stávající vodu.  
Popř. pomocí houbičky.
5. Pomocí lžičky vyndejte kryt čerpadla a uchyťte za přepážku.



6. Kryt čerpadla nadzvedněte šikmo směrem dovnitř a vyjměte.
7. Odstraňte zbytky jídla a cizí tělesa v oblasti křídlového kola.
8. Vložte kryt čerpadla ① a vtiskněte směrem dolů ②.



- ✓ Kryt čerpadla slyšitelně zaklapne.
9. Instalujte systém sítěk.
  10. Nasadte spodní a horní koš na nádobí.

## Přeprava, uskladnění a likvidace

Zde se dozvíte, jak svůj spotřebič připravíte pro přepravu a uskladnění. Kromě toho se dozvíte, jak zlikvidujete staré spotřebiče.

### Demontáž spotřebiče

1. Odpojte spotřebič od elektrické sítě.
2. Zavřete přívod vody.
3. Uvolněte přípojku pro odtok.
4. Uvolněte přípojku pitné vody.
5. Je-li k dispozici, povolte upevňovací šrouby k nábytkovým dílům.
6. Je-li k dispozici, demontujte soklové prkno.
7. Spotřebič opatrně vytáhněte a vytahujte hadici.

## Zajištění spotřebiče před mrazem

Pokud se spotřebič nachází v místnosti ohrožené mrazem, např. ve víkendovém domě, spotřebič zcela vyprázdněte.

- ▶ Vyprázdněte spotřebič.  
→ *Strana 54*

## Přeprava spotřebiče

K zabránění poškození spotřebič před přepravou vyprázdněte.

**Upozornění:** Spotřebič přepravujte pouze ve svislé poloze, aby se do řízení stroje nedostane žádná zbytková voda a nezpůsobila poškození spotřebiče.

1. Ze spotřebiče vyndejte nádobí.
2. Zajistěte volné díly.
3. Zapněte spotřebič. → *Strana 30*
4. Zvolte program s nejvyšší teplotou.  
→ *"Programy", Strana 17*
5. Spusťte program. → *Strana 31*
6. Pro vyprázdnění spotřebiče, program po cca 4 minutách přerušte.  
→ *"Přerušení programu", Strana 31*
7. Vypněte spotřebič. → *Strana 32*
8. Zavřete přívod vody.
9. Pro vyprázdnění zbytkové vody z přístroje uvolněte přívodní hadici a nechejte vodu vytéct.

## Likvidace starého spotřebiče

Díky ekologické likvidaci je možné opětovné použití cenných surovin.

### VAROVÁNÍ

#### Nebezpečí poškození zdraví!

Ve spotřebiči se mohou zavřít děti a dostat se tak do ohrožení života.

- ▶ U starých spotřebičů odpojte síťovou zástrčku síťového kabelu, poté síťový kabel přestřihněte a zničte zámek dvířek spotřebiče tak, aby se dvířka spotřebiče nedaly zavřít.

1. Vytáhněte síťovou zástrčku síťového kabelu ze zásuvky.
2. Odpojte síťový kabel.
3. Spotřebič ekologicky zlikvidujte.



Tento spotřebič je označen v souladu s evropskou směrnicí 2012/19/EU o nakládání s použitými elektrickými a elektronickými zařízeními (waste electrical and electronic equipment - WEEE).

Tato směrnice stanoví jednotný evropský (EU) rámec pro zpětný odběr a recyklování použitých zařízení.

---

## Zákaznický servis

Pokud máte dotazy, nemůžete-li poruchu odstranit sami nebo musí být spotřebič opraven, kontaktujte náš zákaznický servis.

Velké množství problémů můžete sami odstranit díky informacím o odstraňování poruch uvedených v tomto návodu nebo na naší webové stránce. Pokud tomu tak není, kontaktujte náš zákaznický servis.

Vždy najdeme vhodné řešení a naši snahou je předházení zbytečným návštěvám techniků zákaznické služby. V případě závady v záruce a po uplynutí záruky výrobce zajistíme opravu vašeho spotřebiče zaškolenými techniky zákaznického servisu za použití originálních náhradních dílů.

Z bezpečnostních důvodů smí opravy spotřebiče provádět pouze vyškolený odborný personál. Záruční nároky zanikají, pokud opravy nebo zásahy provádí osoby, které nebyly z naší strany k tomu oprávněny nebo pokud byly naše spotřebiče opatřeny náhradními díly, díly doplnění a příslušenství, které nejsou originálními díly a mohou tak způsobit defekt. Originální náhradní díly relevantní pro funkčnost podle příslušného nařízení ekodesign obdržíte u našeho zákaznického servisu po dobu min. 10 let od uvedení vašeho spotřebiče na trh v Evropském hospodářském prostoru.

**Upozornění:** Využití zákaznického servisu je v rámci záručních podmínek výrobce bezplatné.

Podrobné informace o záruční době a záručních podmínkách ve vaší zemi obdržíte u svého zákaznického servisu, svého prodejce nebo na našich internetových stránkách.

Při kontaktování zákaznického servisu potřebujete označení produktu (E-č.), výrobní číslo (FD) a identifikační číslo (Z-č.) vašeho spotřebiče.

Kontaktní údaje zákaznického servisu viz přiložený seznam servisních služeb nebo naše webová stránka.

## Označení produktu (E-č.), výrobní číslo (FD) a identifikační číslo (Z-č.)

Označení produktu (E-č.), výrobní číslo (FD) identifikační číslo (Z-č.) je uvedeno na typovém štítku spotřebiče.

Typový štítek se nachází na vnitřní straně dvířek spotřebiče.

Pro rychlé nalezení údajů vašeho spotřebiče a telefonního čísla zákaznického servisu si můžete údaje poznačit.

## Záruka AQUA-STOP

Navíc k nárokům na záruku vůči prodávajícímu vyplývajícím z kupní smlouvy a navíc k naší záruce výrobce na spotřebič poskytneme náhradu za následujících podmínek.

- Dojde-li vadou našeho systému Aqua-Stop ke škodě způsobené vodou, nahradíme škody soukromým uživatelům. K zabezpečení proti úniku vody musí být spotřebič připojen na elektrickou síť.
- Záruka platí po celou dobu životnosti spotřebiče.
- Předpokladem nároku na záruku je odborná instalace a připojení spotřebiče s Aqua-Stop podle našeho návodu; zahrnuje také odborně namontované prodloužení Aqua-Stop (originální příslušenství). Naše záruka se nevztahuje na vadná přírodní potrubí nebo armatury až k přípojce Aqua-Stop na vodovodním kohoutku.
- Během provozu není zásadně nutno na spotřebiče s Aqua-Stop dohlížet, event. je potom uzavřením vodovodního kohoutku zajistěte. Pouze v případě delší nepřítomnosti v bytě, např. před několikátýdenní dovolenou, přívod vody uzavřete.

## Technické údaje

Zde naleznete čísla a fakta o vašem spotřebiči.

Hmotnost	Max.: 45 kg
Napětí	220 - 240 V, 50 Hz nebo 60 Hz
Přípojná hodnota	2000 - 2400 W
Jištění	10 - 16 A
Příkon	Vypnutý stav/stav připravenosti: 0,50 W Nevypnutý stav: 0,50 W Síťový pohotovostní režim: 2,00 W Doba trvání nevypnutého stavu: 0 min. Doba trvání, po které se spotřebič přepne do síťového pohotovostního režimu: 10 min. Odpovídá aktuálnímu nařízení (EU) pro energetickou značku a požadavkům na ekodesign v okamžiku uvedení do prodeje. Dodatečné funkce a nastavení mohou zvýšit příkon a časové údaje.
Tlak vody	<ul style="list-style-type: none"> <li>■ min. 0,05 MPa (0,5 bar)</li> <li>■ max. 1 MPa (10 bar)</li> </ul>
Přítokové množství	min. 10 l/min.
Teplota vody	Studená voda. Teplá voda max.: 60 °C
Kapacita	10 sad nádobí

Další informace k vašemu modelu najdete na internetu na <https://energylabel.bsh-group.com><sup>1</sup>. Tato webová adresa je linkem propojená s oficiální produktovou databází EU EPREL, jejíž webová adresa ještě nebyla v době tisku zveřejněna. Postupujte pak podle pokynů pro vyhledávání modelu. Označení modelu je dané znakem před lomítkem čísla výrobku (E-Nr.) na typovém štítku. Alternativně najdete označení modelu také na prvním řádku EU energetického štítku.

### Informace o nezávislém a Open Source software

Tento výrobek obsahuje softwarové komponenty, které jsou ze strany vlastníka autorských práv licencovány jako nezávislé nebo Open Source software.

Příslušné licenční informace jsou uloženy ve spotřebiči. Přístup k příslušným licenčním informacím je možný také pomocí aplikace Home Connect: „Nastavení -> Informace -> Právní“. Licenční informace si můžete stáhnout také na stránce značkového výrobku. (Na webové stránce produktu vyhledejte model svého spotřebiče a další dokumentaci.) Alternativně si můžete příslušné informace vyžádat na adrese [ossrequest@bshg.com](mailto:ossrequest@bshg.com) nebo BSH Hausgeräte GmbH, Carl-Wery-Str. 34, D-81739 München. Zdrojový kód bude poskytnut na vyžádání.

Vaši žádost odešlete na adresu [ossrequest@bshg.com](mailto:ossrequest@bshg.com) oder BSH Hausgeräte GmbH, Carl-Wery-Str. 34, D-81739 München.  
Předmět: „OSSREQUEST“  
Náklady na vyřízení vaší žádosti vám budou fakturovány. Tato nabídka je platná tři roky od data zakoupení

<sup>1</sup> Platí jen pro země v Evropském hospodářském prostoru





resp. min. po dobu, kdy nabízíme  
support a náhradní díly pro příslušný  
spotřebič.





## Obsah

<b>Bezpečnosť</b> .....	<b>4</b>	Sklápacie držiaky .....	22
Všeobecné upozornenia .....	4	Výšky koša na riad.....	23
Používanie v súlade s určením .....	4	<b>Pred prvým použitím</b> .....	<b>23</b>
Obmedzenie skupiny používateľov.....	4	Vykonanie prvého uvedenia do prevádzky .....	23
Bezpečná inštalácia .....	5	<b>Zmäkčovacie zariadenie</b> .....	<b>23</b>
Bezpečné používanie .....	6	Prehľad nastavení pre tvrdosť vody.....	23
Poškodený spotrebič.....	8	Nastavenie zariadenia na zmäkčovanie vody .....	24
Nebezpečenstvá pre deti .....	9	Špeciálna soľ.....	24
<b>Zabránenie vecným škodám</b> .....	<b>11</b>	Vypnutie zariadenia na zmäkčovanie vody .....	25
Bezpečná inštalácia .....	11	Regeneračné zohrievanie zmäkčovacieho zariadenia .....	25
Bezpečné používanie .....	11	<b>Leštiace zariadenie</b> .....	<b>26</b>
<b>Ochrana životného prostredia a šetrenie</b> .....	<b>12</b>	Leštiaci prostriedok .....	26
Likvidácia obalu.....	12	Nastavenie množstva pridaného leštiaceho prostriedku .....	26
Šetrenie energie .....	12	Vypnutie leštiaceho zariadenia.....	27
Aquasenzor .....	12	<b>Umývací prostriedok</b> .....	<b>27</b>
<b>Umiestnenie a pripojenie</b> .....	<b>12</b>	Vhodné umývacie prostriedky.....	27
Obsah dodávky .....	12	Nevhodné umývacie prostriedky....	28
Inštalácia a pripojenie spotrebiča.....	13	Pokyny pre umývanie .....	29
Prípojka pre odtok.....	13	Pridanie umývacieho prostriedku... 29	
Prívod pitnej vody.....	13	<b>Riad</b> .....	<b>30</b>
Elektrické pripojenie.....	13	Poškodenie skla a riadu.....	30
<b>Oboznámenie sa</b> .....	<b>15</b>	Vkladanie riadu .....	31
Spotrebič .....	15	Vyberanie riadu .....	31
Ovládacie prvky.....	16	<b>Základná obsluha</b> .....	<b>32</b>
<b>Programy</b> .....	<b>18</b>	Zapnutie spotrebiča .....	32
Upozornenia pre testovacie ústavy .....	19	Nastavenie programu.....	32
Favourite ☆ .....	19	Nastavenie doplnkovej funkcie .....	32
<b>Doplňkové funkcie</b> .....	<b>20</b>	Nastaviť časovú predvoľbu .....	32
<b>Výbava</b> .....	<b>20</b>	Spustenie programu.....	32
Horný kôš na riad.....	20	Aktivácia blokovania tlačidiel .....	33
Dolný kôš na riad .....	21	Deaktivácia blokovania tlačidiel ....	33
Zásuvka na príbor .....	21	Prerušenie programu .....	33
Ľažér.....	22		

Zrušenie programu.....	33	<b>Zákaznícky servis .....</b>	<b>56</b>
Vypnutie spotrebiča.....	33	Číslo výrobku (E-Nr.), výrobné číslo (FD) a sériové číslo (Z-Nr.) ....	56
<b>Základné nastavenia .....</b>	<b>34</b>	Záruka AQUA STOP.....	56
Prehľad základných nastavení .....	34	<b>Technické údaje .....</b>	<b>57</b>
Zmena základných nastavení.....	35	Informácie k voľne dostupnému softvéru a open source softvéru ....	57
<b>Home Connect .....</b>	<b>35</b>		
Home Connect Rýchly štart .....	36		
Nastavenia Home Connect .....	36		
Štart na diaľku  .....	36		
Vzdialená diagnostika .....	37		
Aktualizácia softvéru .....	37		
Ochrana osobných údajov .....	37		
Vyhlásenie o zhode .....	37		
<b>Čistenie a údržba .....</b>	<b>38</b>		
Čistenie umývacej vane .....	38		
Čistiace prostriedky.....	38		
Tipy pre ošetrovanie spotrebiča .....	38		
Čistenie spotrebiča  .....	38		
Sústava sítiak .....	40		
Čistenie ostrekovacích ramien .....	41		
<b>Odstránenie porúch .....</b>	<b>42</b>		
Kód chyby/indikácia chyby/signal.....	42		
Výsledok umývania.....	44		
Problém Home Connect.....	50		
Pokyny na indikačnom poli .....	51		
Poruchy funkcie.....	51		
Mechanické poškodenie .....	52		
Zvuky .....	53		
Čistenie čerpadla odpadovej vody.....	54		
<b>Preprava, skladovanie a likvidácia.....</b>	<b>54</b>		
Demontáž spotrebiča .....	54		
Zabezpečenie spotrebiča proti mrazu.....	55		
Preprava spotrebiča .....	55		
Likvidácia starého spotrebiča .....	55		



## Bezpečnosť

Podľa bezpečnostných informácií skontrolujte, či je váš spotrebič v bezpečí.

### Všeobecné upozornenia

Tu nájdete všeobecné informácie k tomuto návodu.

- Starostlivo si prečítajte tento návod. Len potom môžete váš spotrebič používať bezpečne a efektívne.
- Tento návod je určený používateľovi spotrebiča.
- Dodržiavajte bezpečnostné a varovné upozornenia.
- Návod, ako aj ďalšie informácie o produkte uschovajte pre neskoršie použitie alebo ďalšieho majiteľa.
- Po vybalení spotrebič skontrolujte. Nepripájajte spotrebič, ak došlo k poškodeniu počas prepravy.

### Používanie v súlade s určením

Aby ste mohli spotrebič používať bezpečne a správne, postupujte podľa pokynov na určené používanie.

Tento spotrebič používajte len:

- podľa tohto návodu na obsluhu.
- na umývanie riadu v domácnosti.
- v súkromných domácnostiach a v uzavretých priestoroch domáceho prostredia.
- maximálne do nadmorskej výšky 4000 m.

### Obmedzenie skupiny používateľov

Zabráňte vzniku rizík pre deti a ohrozené osoby.

Tento spotrebič môžu používať deti staršie ako 8 rokov a osoby so zníženými fyzickými, sensorickými alebo mentálnymi schopnosťami alebo osoby s nedostatočnými skúsenosťami a/alebo vedomosťami iba vtedy, ak sú pod dozorom alebo ak boli poučené o bezpečnom používaní spotrebiča a nebezpečenstiev, ktoré z neho vyplývajú.

Deti sa so spotrebičom nesmú hrať.

Čistenie ani používateľskú údržbu nesmú vykonávať deti bez dozoru.

Deti mladšie ako 8 rokov sa musia zdržiavať v bezpečnej vzdialenosti od spotrebiča a prívodného kábla.

### **Bezpečná inštalácia**

Pri inštalácii spotrebiča dodržiavajte bezpečnostné pokyny.

#### **⚠ VAROVANIE – Nebezpečenstvo poranenia!**

Neodborná inštalácia môže byť príčinou zranení.

- ▶ Pri zostavovaní a pripájaní spotrebiča postupujte podľa pokynov v návode na použitie a v návode na montáž.

#### **⚠ VAROVANIE – Nebezpečenstvo zásahu elektrickým prúdom!**

Neodborná inštalácia je nebezpečná.

- ▶ Spotrebič pripojte a prevádzkujte len podľa údajov na výrobnom štítku.
- ▶ Spotrebič sa smie pripojiť len k sieti so striedavým prúdom cez uzemnenú zásuvku nainštalovanú podľa predpisov.
- ▶ V elektroinštalácii domácnosti musí byť podľa predpisov nainštalovaný systém ochranného vodiča.
- ▶ Nikdy spotrebič nenapájajte cez externý spínací mechanizmus, napr. spínacie hodiny alebo diaľkové ovládanie.
- ▶ Keď je spotrebič zabudovaný, sieťová zástrčka sieťového prívodného vedenia musí byť voľne prístupná alebo ak voľný prístup nie je možný, musí sa v pevne uloženej elektrickej inštalácii namontovať rozdeľovacie zariadenie so všetkými pólmí podľa ustanovení o inštalácii.
- ▶ Pri inštalácii spotrebiča sa uistite, že napájací kábel nie je zaseknutý alebo poškodený.

#### **⚠ VAROVANIE – Nebezpečenstvo požiaru!**

Použitie predĺženého napájacieho kábla a nepovolených adaptérov je nebezpečné.

- ▶ Nepoužívajte predlžovacie káble ani viacnásobné zásuvky.

- ▶ Ak je napájací kábel príliš krátky, kontaktujte oddelenie služieb zákazníkom.
- ▶ Používajte iba adaptéry schválené výrobcom.

### **⚠ VAROVANIE – Nebezpečenstvo zásahu elektrickým prúdom!**

Rozdeľovanie prívodnej hadice alebo ponáranie ventilu Aquastop do vody je nebezpečné.

- ▶ Plastový kryt nikdy neponárajte do vody. Plastový kryt na prívodnej hadici obsahuje elektrický ventil.
- ▶ Prívodnú hadicu nikdy nerozdeľujte. V prívodovej hadici sa nachádzajú elektrické prívodové vedenia.

### **⚠ VAROVANIE – Nebezpečenstvo popálenia!**

Neodborná inštalácia spotrebiča môže byť príčinou popálení.

- ▶ Pri voľne stojacich spotrebičoch dbajte na to, aby zadná strana spotrebiča bola otočená k stene.

### **Bezpečné používanie**

Pri používaní spotrebiča dodržujte tieto bezpečnostné pokyny.

### **⚠ VAROVANIE – Nebezpečenstvo ťažkého poškodenia zdravia!**

Nerešpektovanie bezpečnostných pokynov a upozornení na obaloch umývacích produktov a leštiacich prostriedkov v súvislosti s používaním môže viesť k vážnym ujмам na zdraví.

- ▶ Dodržiavajte bezpečnostné pokyny a upozornenia na obaloch umývacích produktov a leštiacich prostriedkov, ktoré sa týkajú použitia.

### **⚠ VAROVANIE – Nebezpečenstvo výbuchu!**

- Rozpúšťadlo v priestore na umývanie môže spôsobiť výbuch.
  - ▶ Do priestoru na umývanie nikdy nedávajte rozpúšťadlá.



- Umývacie prostriedky s obsahom leptajúceho alkaloidu alebo kyseliny v kombinácii s hliníkovými dielmi v priestore na umývanie môžu spôsobiť výbuch.
  - ▶ Nikdy nepoužívajte silný umývací prostriedok s obsahom leptajúceho alkaloidu alebo kyseliny, najmä z profesionálnych prevádzok alebo priemyslu, spolu s hliníkovými dielmi (napr. tukový filter odsávača pár alebo hliníkové hrnce), napr. na starostlivosť o spotrebič.

### **⚠ VAROVANIE – Nebezpečenstvo poranenia!**

- Otvorené dverka spotrebiča môžu spôsobiť zranenia.
  - ▶ Dverka spotrebiča otvárajte len na vkladanie a vyberanie riadu, aby ste predišli úrazom, napr. v dôsledku zakopnutia.
  - ▶ Nesedzte ani nestojte na otvorených dverkách spotrebiča.
- Nože a kuchynské pomôcky s ostrými hrotmi môžu spôsobiť zranenia.
  - ▶ Nože a kuchynské pomôcky s ostrými hrotmi vkladajte do košíka na príbor, etažéra pre nože alebo zásuvky na príbory ostrou stranou nadol.

### **⚠ VAROVANIE – Nebezpečenstvo oparenia!**

Pri otváraní dverok spotrebiča počas priebehu programu môže zo spotrebiča vystreknúť horúca voda.

- ▶ Počas prebiehania programu otvárajte dverka spotrebiča veľmi opatrne.

### **⚠ VAROVANIE – Nebezpečenstvo prevrátenia!**

Preplnené koše na riad môžu spôsobiť prevrátenie spotrebiča.

- ▶ Pri voľne stojacich spotrebičoch nikdy nepreplňujte koše na riad.

### **⚠ VAROVANIE – Nebezpečenstvo zásahu elektrickým prúdom!**

- Vniknutá vlhkosť môže spôsobiť úraz elektrickým prúdom.
  - ▶ Spotrebič používajte iba v uzavretých priestoroch.
  - ▶ Nikdy nevystavujte spotrebič vysokým teplotám alebo vlhkosti.

- ▶ Na čistenie spotrebiča nepoužívajte parný čistič ani vysoko-tlakový čistič.
- Poškodená izolácia sieťového prívodného vedenia je nebezpečná.
  - ▶ Sieťové prívodné vedenie sa nikdy nesmie dostať do kontaktu s horúcimi časťami spotrebiča alebo tepelnými zdrojmi.
  - ▶ Sieťové prívodné vedenie sa nikdy nesmie dostať do kontaktu s ostrými špicami alebo hranami.
  - ▶ Nikdy neohýbajte, nestláčajte ani nevymieňajte sieťové prívodné vedenie.

### **Poškodený spotrebič**

Keď je spotrebič poškodený, dodržiavajte bezpečnostné pokyny.

### **⚠ VAROVANIE – Nebezpečenstvo zásahu elektrickým prúdom!**

- Poškodený spotrebič alebo poškodené sieťové prívodné vedenie je nebezpečné.
  - ▶ Nikdy nepoužívajte poškodený spotrebič.
  - ▶ Nikdy nepoužívajte spotrebič s prasknutým alebo zlomeným povrchom.
  - ▶ Nikdy neťahajte za sieťové prívodné vedenie, keď ho chcete odpojiť od elektrickej siete. Vždy odpojte sieťovú zástrčku sieťového prívodného vedenia.
  - ▶ Keď je spotrebič alebo sieťové prívodné vedenie poškodené, okamžite vytiahnite zástrčku sieťového prívodného vedenia alebo vypnite poistku v poistkovej skrini a zatvorte prívod vody.
  - ▶ Zavolajte zákaznícky servis. → *Strana 56*
  - ▶ Spotrebič môže opravovať iba príslušne vyškolený personál.
- Neodborné opravy sú nebezpečné.
  - ▶ Spotrebič môže opravovať iba príslušne vyškolený personál.
  - ▶ Pri oprave spotrebiča sa smú používať len originálne náhradné súčiastky.

- ▶ Keď sa poškodí elektrický prívodný kábel tohto spotrebiča, musí sa vymeniť za špeciálny kábel, ktorý je k dispozícii u výrobcu alebo v zákazníckom servise.

## **Nebezpečenstvá pre deti**

Keď vo vašej domácnosti žijú deti, dodržiavajte bezpečnostné pokyny.

### **⚠ VAROVANIE – Nebezpečenstvo udusenía!**

- Deti si môžu obalový materiál pretiahnuť cez hlavu alebo sa doň zabaliť a zadusiť.
  - ▶ Obalový materiál uchovávajte mimo detí.
  - ▶ Nenechajte deti hrať sa s obalovým materiálom.
- Deti môžu vdýchnuť alebo prehltnúť malé časti a zadusiť sa.
  - ▶ Drobné časti uchovávajte mimo dosahu detí.
  - ▶ Nenechajte deti hrať sa drobnými dielmi.

### **⚠ VAROVANIE – Nebezpečenstvo poškodenia zdravia!**

Deti sa môžu zavrieť dovnútra spotrebiča a dostať sa do ohrozenia života.

- ▶ V prípade spotrebičov, ktoré už doslúžili, odpojte sieťovú zástrčku sieťového prívodného vedenia, potom odpojte sieťové prívodné vedenie a zničte zámok dvierok spotrebiča tak, aby sa už dvierka nedali zatvoriť.

### **⚠ VAROVANIE – Nebezpečenstvo pomliaždenia!**

Pri spotrebičoch zabudovaných nad podlahou sa deti môžu zaseknúť medzi dvierkami spotrebiča a dvierkami skrinky pod spotrebičom.

- ▶ Pri otváraní a zatváraní dvierok spotrebiča venujte pozornosť deťom.

### **⚠ VAROVANIE – Nebezpečenstvo poleptania!**

Leštiace a umývacie prostriedky môžu spôsobiť zranenia úst, hltanu a očí.

- ▶ Uchovávajte leštiace a umývacie produkty mimo dosahu detí.

- ▶ Nedovoľte, aby sa deti zdržiavali pri otvorenom spotrebiči. Voda v priestore na umývanie nie je pitná. Môžu sa v nej nachádzať zvyšky umývacieho a leštiaceho prostriedku.

** VAROVANIE – Nebezpečenstvo poranenia!**

Malé prsty detí sa môžu dostať do štrbiny misky na tablety a môžu sa poraniť.

- ▶ Nedovoľte, aby sa deti zdržiavali pri otvorenom spotrebiči.

** VAROVANIE – Nebezpečenstvo udusenía!**

Deti sa môžu v spotrebiči zatvoriť a udusiť.

- ▶ Používajte detskú poistku, ak je k dispozícii.
- ▶ Nikdy nedovoľte, aby sa deti hrali so spotrebičom alebo aby ho ovládali.

## Zabránenie vecným škodám

Aby ste predišli poškodeniu prístroja, príslušenstva alebo kuchynského náradia, dodržujte tieto pokyny.

### Bezpečná inštalácia

Pri inštalácii spotrebiča dodržiavajte pokyny.

#### POZOR!

- Neodborná inštalácia spotrebiča môže spôsobiť poškodenia.
  - ▶ Ak je umývačka zabudovaná pod alebo nad inými domácimi spotrebičmi, postupujte podľa informácií o zabudovaní v kombinácii s umývačkou riadu podľa návodu na montáž jednotlivých domácich spotrebičov.
  - ▶ Keď informácie nie sú k dispozícii alebo návod na montáž neobsahuje zodpovedajúce pokyny, musíte sa informovať u výrobcu týchto domácich spotrebičov, aby ste zabezpečili, že môžete umývačku zabudovať nad alebo pod inými domácimi spotrebičmi.
  - ▶ Ak nemáte k dispozícii žiadne informácie od výrobcu, nesmiete umývačku riadu zabudovať pod alebo nad týmito domácimi spotrebičmi.
  - ▶ Okrem toho rešpektujte návod na montáž umývačky riadu, aby ste zabezpečili bezpečnú prevádzku všetkých domácich spotrebičov.
  - ▶ Umývačku riadu neinštalujte pod varným panelom.
  - ▶ Neinštalujte umývačku riadu v blízkosti zdrojov tepla, napr. vykurovacích telies, zásobníkov tepla, pecí alebo iných zariadení vytvárajúcich teplo.

- Modifikované alebo poškodené hadice na vodu môžu spôsobiť vecné škody alebo poškodiť spotrebič.
  - ▶ Nikdy neohýbajte, nestláčajte, neupravujte alebo nerežte hadice na vodu.
  - ▶ Používajte iba dodané hadice na vodu alebo originálne náhradné hadice.
  - ▶ Nikdy znovu nepoužívajte použité hadice na vodu.
- Príliš nízky alebo príliš vysoký tlak vody môže ovplyvniť funkcie spotrebiča.
  - ▶ Uistite sa, že tlak vody vo vodovodnom systéme je minimálne 50 kPa (0,5 bar) a maximálne 1000 kPa (10 bar).
  - ▶ Keď tlak vody prekročí maximálnu uvedenú hodnotu, medzi prípojkou pitnej vody a hadicovou súpravou spotrebiča sa musí nainštalovať redukčný ventil.

### Bezpečné používanie

Pri používaní spotrebiča dodržiavajte pokyny.

#### POZOR!

- Vystupujúca vodná para môže poškodiť vstavaný nábytok.
  - ▶ Po ukončení programu počkajte, kým spotrebič vychladne, až potom otvorte dverka spotrebiča.
- Špeciálna soľ môže spôsobiť koróziu, ktorá môže poškodiť umývaciu vaňu.
  - ▶ Naplňte zásobník na špeciálnu soľ bezprostredne pred spustením programu, aby sa pretečená špeciálna soľ prepláchnutím odstránila z umývacej vane.
- Umývací prostriedok môže poškodiť zariadenie na zmäkčovanie vody.
  - ▶ Zásobník zariadenia na zmäkčovanie vody naplňajte iba špeciálnou soľou pre umývačky riadu.

- Nevhodné umývacie prostriedky môžu poškodiť spotrebič.
  - ▶ Nepoužívajte parný čistič.
  - ▶ Nepoužívajte spongie s drsným povrchom ani čistiace prostriedky na drhnutie, aby ste nepoškriabali povrch spotrebiča.
  - ▶ Pri umývačkách riadu s čelom z ušľachtilej ocele nepoužívajte špongiové utierky, prípadne takéto utierky pred prvým použitím viackrát dôkladne vmyte. Zabráňte tým korózii.

---

## Ochrana životného prostredia a šetrenie

Chráňte životné prostredie tým, že budete váš prístroj používať spôsobom, ktorý šetrí zdroje a správne zlikvidujete znovu použiteľné materiály.

### Likvidácia obalu

Obalové materiály nezaťažujú životné prostredie a sú recyklovateľné.

- ▶ Jednotlivé komponenty zlikvidujte oddelene podľa druhu.

O aktuálnych spôsoboch likvidácie sa informujte u vášho špecializovaného predajcu alebo u orgánov obecnej, príp. mestskej správy.

### Šetrenie energie

Pri dodržiavaní nasledujúcich pokynov spotrebuje váš spotrebič menej elektrickej energie a vody.

Používajte program Eco 50°.

- + Program Eco 50° šetrí energiu a je šetrný k životnému prostrediu.  
→ "Programy", Strana 18

## Aquasenzor

Aquasenzor je optické meracie zariadenie (svetelná závera), ktorým sa meria zakalenie vody. Pomocou aquasenzora je možné dosiahnuť úsporu vody.

Aquasenzor sa používa špecificky pre program. Ak je znečistenie silné, oplachovacia voda sa odčerpá a stav sa doplní čistou vodou. Ak je znečistenie miernejšie, oplachovacia voda sa použije aj v nasledujúcom umývacom cykle, čím možno znížiť spotrebu vody o 3 – 6 litrov. Pri automatických programoch sa teplota vody a čas chodu dodatočne prispôbia stupňu znečistenia.

---

## Umiestnenie a pripojenie

Pre správnu prevádzku správne pripojte spotrebič k napájaniu a vode. Dodržujte požadované kritériá a montážne pokyny.

### Obsah dodávky

Po vybalení skontrolujte všetky diely na eventuálne poškodenia vzniknuté pri preprave a úplnosť pri dodaní. Pri reklamáciách sa obráťte na predajcu, u ktorého ste spotrebič kúpili, alebo na náš zákaznicky servis.

**Upozornenie** Bezchybnosť fungovania spotrebiča bola skontrolovaná v závode. Na spotrebiči sa pritom môžu nachádzať zvyšné vodné škvrny. Vodné škvrny zmiznú po prvom umývaní.

Súčasti dodávky:

- Umývačka riadu
- Návod na používanie
- Návod na montáž
- Záruka
- Montážny materiál
- Sieťový kábel

- Krátky návod

## Inštalácia a pripojenie spotrebiča

Vstavaný alebo zabudovateľný spotrebič môžete zabudovať v kuchynskej linke medzi drevenými a plastovými stenami. Ak spotrebič inštalujete dodatočne ako stojaci spotrebič, musíte ho zabezpečiť proti prevráteniu, napr. skrutkami na stene alebo montážou pod súvislou pracovnou doskou, ktorá je pevne spojená s vedľajšími skrinkami.

1. Dodržiavajte bezpečnostné pokyny. → *Strana 4*
2. Dodržiavajte pokyny k elektrickému pripojeniu. → *Strana 13*
3. Skontrolujte obsah dodávky a stav spotrebiča.
4. Potrebné montážne opatrenie nájdete v návode na montáž.
5. Spotrebič umiestnite vodorovne pomocou nastaviteľných nôh. Dbajte na stabilné umiestnenie.
6. Nainštalujte prípojku pre odtok. → *Strana 13*
7. Nainštalujte prívod pitnej vody. → *Strana 13*
8. Pripojte spotrebič na elektrickú sieť.

### Prípojka pre odtok

Pripojte spotrebič na prípojku pre odtok, aby znečistená voda počas umývania mohla odtekať.

### Inštalácia prípojky pre odtok

1. Potrebné kroky nájdete v priloženom návode na montáž.
2. Odtokovú hadicu pripojte pomocou priložených dielov ku kónickému hrdlu sifónu.

3. Dbajte na to, aby odtoková hadica nebola zalomená, privretá alebo zamotaná.
4. Dbajte na to, aby uzáver v odtoku nebránil odtekaniu odpadovej vody.

### Prívod pitnej vody

Pripojte spotrebič na prívod pitnej vody.

### Inštalácia prívodu pitnej vody

**Upozornenie** Pri výmene spotrebiča musíte použiť novú hadicu na prívod vody.

1. Potrebné kroky nájdete v priloženom návode na montáž.
2. Pripojte spotrebič na prívod pitnej vody pomocou priložených dielov. Rešpektujte technické údaje → *Strana 57*.
3. Dbajte na to, aby prípojka pitnej vody nebola zalomená, stlačená alebo zamotaná.

### Elektrické pripojenie

Pripojte váš spotrebič na sieť elektrickej energie.

### Elektrické pripojenie spotrebiča

#### Pokyny

- Dodržiavajte bezpečnostné pokyny → *Strana 5*.
  - Pripojte spotrebič len na sieť striedavého napätia v rozsahu 220 - 240 V a 50 Hz alebo 60 Hz.
  - Pamätajte si, že vodovodný bezpečnostný systém funguje len vtedy, keď je spotrebič napájaný elektrickým prúdom.
1. Do spotrebiča zapojte konektor napájacieho kábla.
  2. Zapojte elektrickú zástrčku spotrebiča do zásuvky v blízkosti spotrebiča.

**sk** Umiestnenie a pripojenie

Údaje o pripojení spotrebiča sú uvedené na výrobnom štítku.

3. Skontrolujte, či je elektrická zástrčka pevne zasunutá.

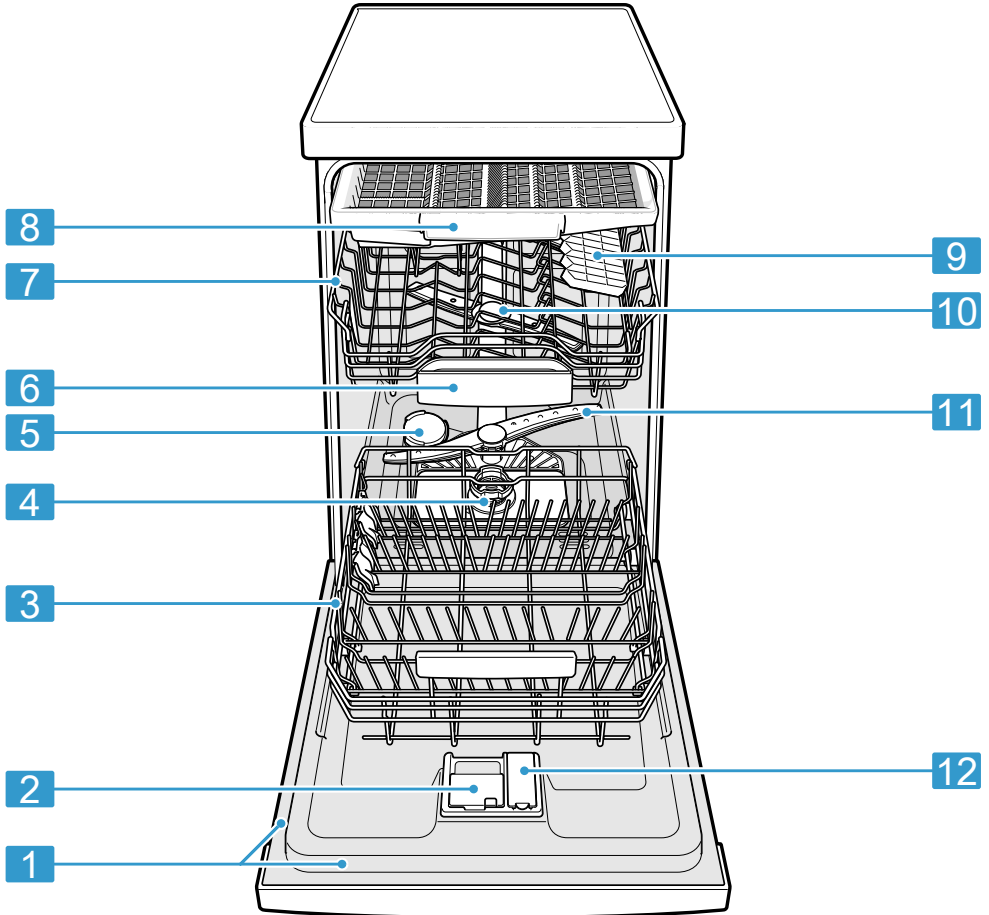


## Oboznámenie sa

Oboznámte sa s komponentmi vášho zariadenia.

### Spotrebič

Tu nájdete prehľad komponentov vášho spotrebiča.



1

Typový štítok

Typový štítok s číslom E a číslom FD → *Strana 56*.  
Tieto údaje potrebujete pri komunikácii so zákaznickým servisom → *Strana 56*.

2

Zásobník na umývací prostriedok

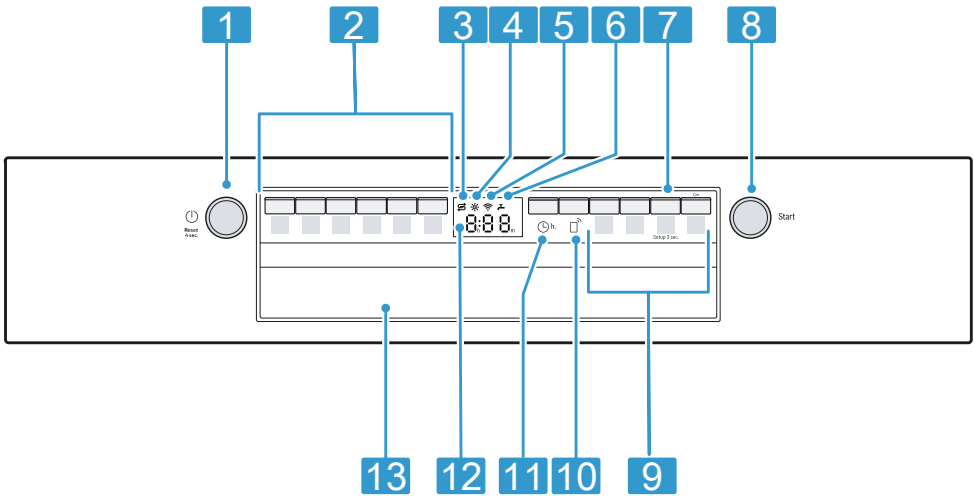
Naplňte zásobník umývacím prostriedkom  
→ *Strana 27*.

3	Dolný kôš na riad	Dolný kôš na riad → <i>Strana 21</i>
4	Sústava sítiok	Sústava sítiok → <i>Strana 40</i>
5	Zásobník na špeciálnu soľ	Zásobník na špeciálnu soľ naplňte špeciálnou soľou. → " <i>Zmäkčovacie zariadenie</i> ", <i>Strana 23</i>
6	Miska na zachytávanie tabliet	Tablety počas umývania automaticky spadnú zo zásobníka na umývací prostriedok do misky na zachytávanie tabliet, kde sa môžu optimálne rozpustiť.
7	Horný kôš na riad	Horný kôš na riad
8	Zásuvka na príbor	Zásuvka na príbor → <i>Strana 21</i>
9	Etažér	Etažér → <i>Strana 22</i>
10	Horné ostrekovacie ramená	Horné ostrekovacie ramená čistia riad v hornom koši na riad. Ak riad nie je optimálne umytý, vyčistite ostrekovacie ramená. → " <i>Čistenie ostrekovacích ramien</i> ", <i>Strana 41</i>
11	Dolné ostrekovacie rameno	Dolné ostrekovacie rameno čistí riad v dolnom koši na riad. Ak riad nie je optimálne umytý, vyčistite ostrekovacie ramená. → " <i>Čistenie ostrekovacích ramien</i> ", <i>Strana 41</i>
12	Zásobník na leštadlo	Naplňte zásobník leštidlom pre leštiace zariadenie. → " <i>Leštiace zariadenie</i> ", <i>Strana 26</i>

## Ovládacie prvky

Pomocou ovládacích prvkov môžete nastaviť všetky funkcie vášho spotrebiča a získať informácie o prevádzkovom stave.

Niektorými tlačidlami môžete vykonávať rôzne funkcie.



<b>1</b>	Tlačidlo ZAP/VYP  a tlačidlo Reset Reset 4 sec.	Zapnutie spotrebiča → <i>Strana 32</i> Vypnutie spotrebiča → <i>Strana 33</i> Zrušenie programu → <i>Strana 33</i>
<b>2</b>	Programové tlačidlá	Programy → <i>Strana 18</i>
<b>3</b>	Indikátor doplnenia špeciálnej soli	Zmäčkovacie zariadenie → <i>Strana 23</i>
<b>4</b>	Indikátor dopĺňania leštiaceho prostriedku	Leštiace zariadenie → <i>Strana 26</i>
<b>5</b>	Indikátor WLAN	Home Connect → <i>Strana 35</i>
<b>6</b>	Indikátor prívodu vody	Indikátor prívodu vody svieti
<b>7</b>	Tlačidlo Setup 3 sec.	Stlačením Setup 3 sec. na cca 3 sekundy otvoríte základné nastavenia.
<b>8</b>	Tlačidlo Štart Start	Spustenie programu → <i>Strana 32</i>
<b>9</b>	Programové tlačidlá a prídavné funkcie	Programy → <i>Strana 18</i> Doplnkové funkcie → <i>Strana 20</i>
<b>10</b>	Tlačidlo diaľkového štartu 	Diaľkový štart → <i>Strana 36</i>
<b>11</b>	Časová predvoľba	Nastavenie časovej predvoľby → <i>Strana 32</i>
<b>12</b>	Displej	Na displeji sa zobrazujú informácie o zvyšnom čase alebo základných nastaveniach. Pomocou displeja a nastavovacích tlačidiel môžete meniť základné nastavenia.
<b>13</b>	Otváranie dverí <sup>1</sup>	Otvorte dverka spotrebiča.

<sup>1</sup> V závislosti od vybavenia spotrebiča



## Programy




Tu nájdete prehľad nastaviteľných programov. Podľa konfigurácie spotrebiča sú k dispozícii rôzne programy, ktoré nájdete na ovládacom paneli svojho spotrebiča.

V závislosti od zvoleného programu sa čas chodu môže líšiť. Čas chodu závisí od teploty vody, množstva riadu, miery znečistenia a zvolenej prídavnej funkcie → *Strana 20*. Keď

je leštiace zariadenie vypnuté alebo keď je v spotrebiči nedostatok leštiaceho prostriedku, čas chodu sa zmení.

Hodnoty spotreby nájdete v krátkom návode. Hodnoty spotreby sa vzťahujú na bežné podmienky a tvrdosť vody 13 - 16 °dH. Rôzne faktory vplyvu môžu zapríčiniť odchýlky, napr. teplota vody alebo tlak v potrubí.

Program	Použitie	Priebeh programu	Doplnkové funkcie
 Intenzívny 70°	Riad: <ul style="list-style-type: none"> <li>■ Umývanie hrncov, pánvic, odolného riadu a príboru.</li> </ul> Stupeň znečistenia: <ul style="list-style-type: none"> <li>■ Odstraňovanie silne príľnavých, vpálených a zaskrhnutých zvyškov jedla s obsahom škrobu a bielkovín.</li> </ul>	Intenzívny: <ul style="list-style-type: none"> <li>■ Predumytie</li> <li>■ Umývanie 70 °C</li> <li>■ Medzioplachovanie</li> <li>■ Leštenie 69 °C</li> <li>■ Sušenie</li> </ul>	Všetky → "Doplnkové funkcie", <i>Strana 20</i>
<b>Auto</b> Auto 45-65°	Riad: <ul style="list-style-type: none"> <li>■ Umývanie zmiešaného riadu a príboru.</li> </ul> Stupeň znečistenia: <ul style="list-style-type: none"> <li>■ Odstraňovanie mierne zaskrhnutých, v domácnosti bežných zvyškov jedla.</li> </ul>	Senzorom optimalizovaný: <ul style="list-style-type: none"> <li>■ Optimalizuje sa v závislosti od znečistenia umývacej vody pomocou senzoriky.</li> </ul>	Všetky → "Doplnkové funkcie", <i>Strana 20</i>
<b>Eco</b> Eco 50°	Riad: <ul style="list-style-type: none"> <li>■ Umývanie zmiešaného riadu a príboru.</li> </ul> Stupeň znečistenia: <ul style="list-style-type: none"> <li>■ Odstraňovanie mierne zaskrhnutých, v domácnosti bežných zvyškov jedla.</li> </ul>	Najúspornejší program: <ul style="list-style-type: none"> <li>■ Predumytie</li> <li>■ Umývanie 50 °C</li> <li>■ Medzioplachovanie</li> <li>■ Leštenie 63 °C</li> <li>■ Sušenie</li> </ul>	Všetky → "Doplnkové funkcie", <i>Strana 20</i>
 Silence 50	Riad: <ul style="list-style-type: none"> <li>■ Umývanie zmiešaného riadu a príboru.</li> </ul> Stupeň znečistenia: <ul style="list-style-type: none"> <li>■ Odstraňovanie mierne zaskrhnutých, v domácnosti bežných zvyškov jedla.</li> </ul>	Zvukovo optimalizovaný: <ul style="list-style-type: none"> <li>■ Predumytie</li> <li>■ Umývanie 50 °C</li> <li>■ Medzioplachovanie</li> <li>■ Leštenie 65 °C</li> <li>■ Sušenie</li> </ul>	Všetky → "Doplnkové funkcie", <i>Strana 20</i>

Program	Použitie	Priebeh programu	Doplnkové funkcie
 Express 65° - 1h	Riad: <ul style="list-style-type: none"> <li>Umyvávanie zmiešaného riadu a príboru.</li> </ul> Stupeň znečistenia: <ul style="list-style-type: none"> <li>Odstraňovanie mierne zasnútych, v domácnosti bežných zvyškov jedla.</li> </ul>	Časovo optimalizovaný: <ul style="list-style-type: none"> <li>Umyvávanie 65 °C</li> <li>Medzioplachovanie</li> <li>Leštenie 69 °C</li> <li>Sušenie</li> </ul>	Extra sušenie → "Doplnkové funkcie", Strana 20
 Čistenie spotrebiča	Používajte len v prípade prázdneho spotrebiča.	Starostlivosť o spotrebič 70 °C	Žiadne
 Favourite	-	-	-

**Upozornenie** Porovnateľne dlhší čas behu v programe Eco 50° vzniká dlhším časom namáčania a sušenia. To umožňuje optimálne hodnoty spotreby.

### Upozornenia pre testovacie ústavy

Testovacie ústavy dostávajú upozornenia pre porovnávacie skúšky, napr. podľa EN 60436.

Jedná sa pritom o podmienky pre vykonávanie skúšok, nejedná sa o výsledky alebo hodnoty spotreby.

Dopyt prostredníctvom e-mailu na adrese: [dishwasher@test-appliances.com](mailto:dishwasher@test-appliances.com)

Uveďte číslo výrobku (E-Nr.) a výrobné číslo (FD) nachádzajúce sa na typovom štítku spotrebiča.

### Favourite ☆


Kombináciu programu a prídavnej funkcie môžete uložiť pomocou tlačidla Favourite.

Program môžete uložiť cez aplikáciu Home Connect alebo na spotrebiči.

Z výroby je na tlačidlo Favourite uložený program Predumytie. Predumytie je vhodné pre všetky druhy riadu. Studeným opláchnutím sa riad medzičistí.

**Tip** Cez aplikáciu Home Connect si môžete stiahnuť doplnkové programy a uložiť ich na tlačidlo Favourite.<sup>1</sup>

### Uloženie funkcie Favourite na spotrebiči

1. Stlačte .
  2. Stlačte vhodné tlačidlo programu.  
→ "Programy", Strana 18
  3. Stlačte tlačidlo vhodnej doplnkovej funkcie.  
→ "Doplnkové funkcie", Strana 20
  4. Stlačte ☆ na 3 sekundy.
- ✓ Bliká zvolený program a doplnková funkcia.
  - ✓ ☆ bliká.
  - ✓ Zvolený program a doplnková funkcia sú uložené.

**Tip** Ak chcete program vynulovať, použite aplikáciu Home Connect alebo svoj spotrebič nastavte do výrobných



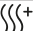
<sup>1</sup> V závislosti od vybavenia spotrebiča

nastavení.

→ "Prehľad základných nastavení",  
Strana 34

## Doplnkové funkcie

Tu nájdete prehľad nastaviteľných doplnkových funkcií. Podľa konfigurácie spotrebiča sú k dispozícii rôzne doplnkové funkcie, ktoré nájdete na ovládacom paneli spotrebiča.

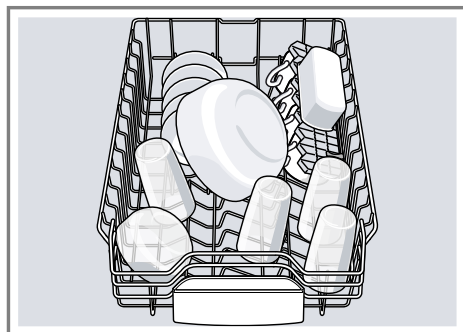
Doplnková funkcia	Použitie
 SpeedPerfect+ SpeedPerfect+	<ul style="list-style-type: none"><li>■ Čas chodu sa v závislosti od programu umývania skraca o 15 % až 75 %.</li><li>■ Spotreba vody a energie sa zvyšuje.</li></ul>
 Intenzívna zóna	<ul style="list-style-type: none"><li>■ Pripojte pri zmiešanom naložení s výrazne a mierne znečisteným riadom, napr. do spodného koša vložte silnejšie znečistené hrnce a panvice a do vrchného koša vložte bežne znečistený riad.</li><li>■ Ostrekovací tlak v spodnom koši sa zvýši a maximálna teplota programu sa udržiava dlhšie. Tým sa zvýši čas chodu a spotreba energie.</li></ul>
 Extra sušenie	<ul style="list-style-type: none"><li>■ Pre lepší výsledok sušenia sa teplota leštenia zvýši a fáza sušenia sa predĺži.</li><li>■ To je mimoriadne vhodné na sušenie plastových predmetov.</li><li>■ Spotreba energie sa mierne zvýši a čas chodu sa predĺži.</li></ul>

## Výbava

Tu nájdete prehľad možnej výbavy vašej umývačky riadu a jej použitia. Výbava závisí od vášho variantu spotrebiča.

### Horný koš na riad

Uložte šálky a poháre do horného koša na riad.

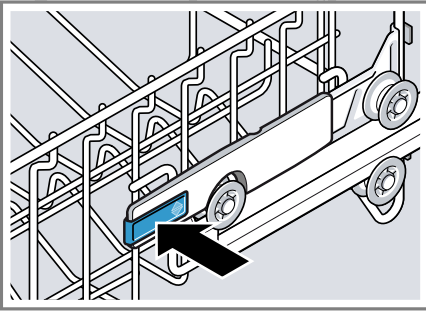


Horný koš na riad môžete výškovo nastaviť, a tým získať miesto pre väčší riad.

### Nastavenie horného koša na riad pomocou bočných pák

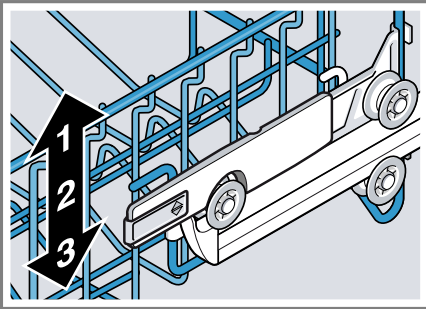
Na umývanie väčších častí riadu v košoch na riad nastavte výšku zasúvania horného koša na riad.

1. Vytiahnite horný koš na riad.
2. Držte koš na riad po stranách za horný okraj, aby ste predišli nárazovému pádu koša na riad.
3. Zatláčajte páku vľavo a vpravo na vonkajšej strane koša na riad dovnútra.



Kôš na riad môže mierne klesnúť.

4. Rovnomerne zosuníte alebo zdvihnete kôš na riad na vhodnú úroveň.  
→ "Výšky koša na riad", Strana 23

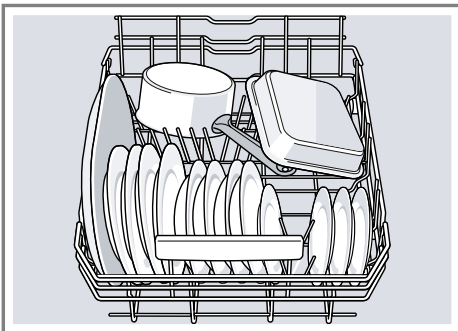


Uistite sa, či sa kôš na riad na oboch stranách nachádza v rovnakej výške.

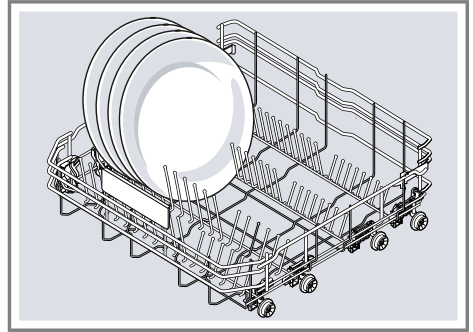
5. Zasuňte kôš na riad.

### Dolný kôš na riad

Uložte hrnce a taniere do dolného koša na riad.

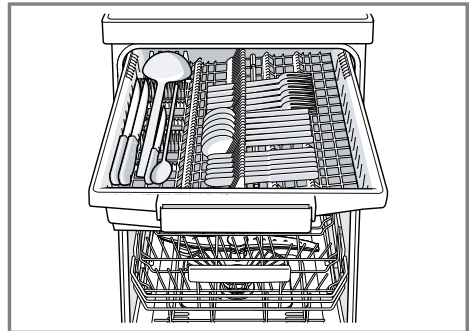


Veľké taniere s priemerom 31 cm môžete vložiť do dolného koša na riad, ako je znázornené na obrázku.



### Zásuvka na príbor

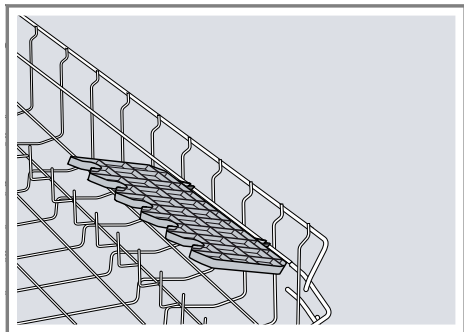
Vložte príbor do zásuvky na príbor.



Vložte príbor špicom a ostrou stranou nadol.

## Etažér

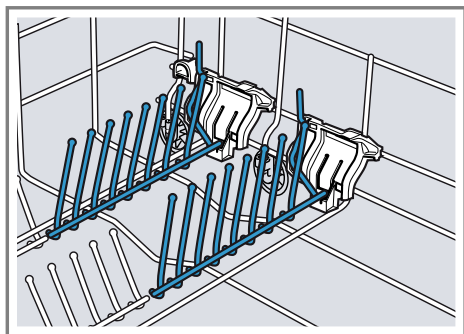
Etažér a priestor pod ním môžete využiť na vkladanie malých šálok a pohárov alebo väčších kusov príboru, ako sú napr. varešky alebo servírovacie príbory.



Ak etažér nepotrebujete, môžete ho vyklopiť nahor.

## Sklápacie držiaky

Použite sklápacie držiaky na spoľahlivé roztriedenie riadu, napr. tanierov.

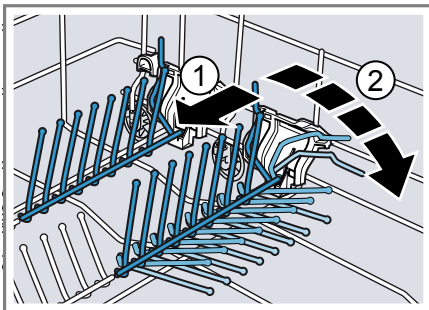


Pri vkladaní hrncov, mís a pohárov môžete sklápacie držiaky preklopiť.<sup>1</sup>

## Preklopenie sklápacích držiakov<sup>1</sup>

Ak sklápacie držiaky nepotrebujete, preklopte ich.

1. Zatláčajte páčku dopredu ① a preklopte sklápacie držiaky ②.



2. Ak chcete sklápacie držiaky znovu použiť, vyklopte ich.

✓ Sklápacie držiaky počítateľne zapadnú.

<sup>1</sup> V závislosti od vybavenia spotrebiča



## Výšky koša na riad

Nastavte koše na riad na vhodnú výšku.

### Výška spotrebiča 81,5 cm so zásuvkou na príbor

Stupeň	Horný kôš	Dolný kôš
1 max. ø	16 cm	31 cm
2 max. ø	18,5 cm	27,5 cm
3 max. ø	21 cm	25 cm

## Pred prvým použitím

Vykonajte nastavenia pre prvé uvedenie do prevádzky.

### Vykonanie prvého uvedenia do prevádzky

Pri prvom uvedení do prevádzky alebo po resetovaní nastavení na výrobné nastavenia musíte vykonať nastavenia.

**Tip** Svoje zariadenie spojte s mobilným koncovým zariadením. Pomocou aplikácie Home Connect môžete pohodlne prechádzať nastaveniami. → "Home Connect Rýchly štart", Strana 36

**Predpoklad:** Spotrebič je nainštalovaný a pripojený. → Strana 12

1. Pridajte špeciálnu soľ.  
→ Strana 24

2. Doplňte leštidlo. → Strana 26
3. Spotrebič zapnite. → Strana 32
4. Nastavte zariadenie na zmäkčovanie vody. → Strana 24
5. Nastavte množstvo pridaného leštiaceho prostriedku. → Strana 26

**Tip** Tieto nastavenia a ďalšie základné nastavenia → Strana 34 môžete kedykoľvek znovu zmeniť.

## Zmäkčovacie zariadenie

Tvrdá, vápnatá voda zanecháva zvyšky vodného kameňa na spotrebiči, ako aj umývacej vani a dokáže upchať časti spotrebiča.

Na dosiahnutie dobrých výsledkov umývania môžete vodu zmäkčiť pomocou zmäkčovacieho zariadenia a špeciálnej soli. Ak sa chcete vyhnúť škodám na spotrebiči, musíte vodu s tvrdosťou nad 7 °dH zmäkčiť.

## Prehľad nastavení pre tvrdosť vody

Tu nájdete prehľad nastaviteľných hodnôt stupňov tvrdosti vody.

O poskytnutie informácie o tvrdosti vody môžete požiadať miestny vodárenský podnik, prípadne môžete tvrdosť vody určiť pomocou testera tvrdosti vody.

Stupeň tvrdosti vody °dH	Rozsah tvrdosti	mmol/l	Hodnota nastavenia
0 - 6	mäkká	0 - 1,1	H00
7 - 8	mäkká	1,2 - 1,4	H01

Stupeň tvrdosti vody °dH	Rozsah tvrdosti	mmol/l	Hodnota nastavenia
9 - 10	stredná	1,5 - 1,8	H02
11 - 12	stredná	1,9 - 2,1	H03
13 - 16	stredná	2,2 - 2,9	H04
17 - 21	tvrdá	3,0 - 3,7	H05
22 - 30	tvrdá	3,8 - 5,4	H06
31 - 50	tvrdá	5,5 - 8,9	H07

**Upozornenie** Nastavte spotrebič na zistenú tvrdosť vody.

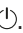
→ "Nastavenie zariadenia na zmäkčovanie vody", Strana 24

Pri tvrdosti vody 0 - 6 °dH nemusíte používať špeciálnu soľ a zmäkčovacie zariadenie môžete vypnúť.

→ "Vypnutie zariadenia na zmäkčovanie vody", Strana 25

## Nastavenie zariadenia na zmäkčovanie vody

Nastavte spotrebič na zistenú tvrdosť vody.

1. Určte tvrdosť vody a vhodnú hodnotu nastavenia.  
→ "Prehľad nastavení pre tvrdosť vody", Strana 23
2. Stlačte .
3. Na otvorenie základných nastavení stlačte na 3 sekundy **Setup** 3 sec.
- ✓ Displej zobrazuje Hxx.  
✓ Displej zobrazuje **set**.
4. Stláčajte Start dovtedy, kým sa nenastaví vhodný stupeň tvrdosti vody.  
Od výroby je nastavená hodnota H04.
5. Ak chcete nastavenia uložiť, stlačte **Setup** 3 sec. na 3 sekundy.

## Špeciálna soľ

Pomocou špeciálnej soli môžete zmäkčiť vodu.

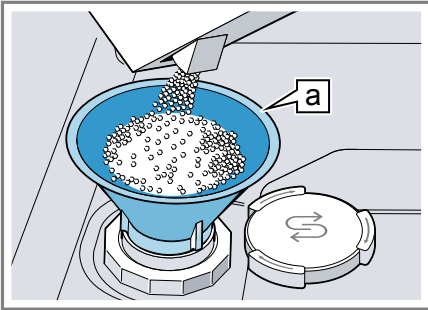
## Pridanie špeciálnej soli

Keď indikátor signalizujúci potrebu doplnenia špeciálnej soli svieti, naplňte zásobník na špeciálnu soľ bezprostredne pred spustením programu. Potrebné množstvo špeciálnej soli závisí od tvrdosti vody. Čím je stupeň tvrdosti vyšší, tým viac špeciálnej soli potrebujete.

## POZOR!

- Umývací prostriedok môže poškodiť zariadenie na zmäkčovanie vody.
    - ▶ Zásobník zariadenia na zmäkčovanie vody naplňajte iba špeciálnou soľou pre umývačky riadu.
  - Špeciálna soľ môže spôsobiť koróziu, ktorá môže poškodiť umývacie vaňu.
    - ▶ Naplňte zásobník na špeciálnu soľ bezprostredne pred spustením programu, aby sa pretečená špeciálna soľ prepláchnutím odstránila z umývacej vane.
1. Otočte vekom zásobníka na špeciálnu soľ a odoberte ho.
  2. Pri prvom uvádzaní do prevádzky: naplňte celý zásobník vodou.

- 3. Upozornenie** Používajte iba špeciálnu soľ pre umývačky riadu. Nepoužívajte soľné tablety. Nepoužívajte jedlú soľ. Naplňte zásobník špeciálnou soľou.



Lievik **a**<sup>1</sup>

Naplňte celý zásobník špeciálnou soľou. Voda v zásobníku sa vytlačí a odtečie.

- 4.** Nasaďte veko na zásobník a zaskrutkujte ho.

## Vypnutie zariadenia na zmäkčovanie vody

Ak vás indikátor doplnenia soli vyrušuje, napríklad ak používate kombinované umývacie prostriedky s látkami slúžiacimi ako náhrada soli, môžete ho vypnúť.

### Upozornenie

Aby ste predišli poškodeniu spotrebiča, vypínajte zmäkčovacie zariadenie iba v nasledujúcich prípadoch:

- Tvrdosť vody je maximálne 21 °dH a používate kombinovaný umývací prostriedok s látkami nahrádzajúce soli. Podľa údajov výrobcu môžete kombinované umývacie prostriedky s látkami nahrádzajúce soli po-

užívať iba do určitého stupňa tvrdosti vody do 21 °dH, bez pridania špeciálnej soli.

- Stupeň tvrdosti vody je 0 - 6 °dH. Špeciálnu soľ nemusíte použiť.
1. Stlačte **⏏**.
  2. Na otvorenie základných nastavení stlačte na 3 sekundy **Setup 3 sec.**
    - ✓ Displej zobrazuje **Hxx**.
    - ✓ Displej zobrazuje **set**.
  3. Stláčajte **Start** dovtedy, kým sa na displeji nezobrazí **H00**.
  4. Ak chcete nastavenia uložiť, stlačte **Setup 3 sec.** na 3 sekundy.
    - ✓ Zariadenie na zmäkčovanie vody je vypnuté a indikátor doplnenia soli je deaktivovaný.

## Regeneračné zohrievanie zmäkčovacieho zariadenia

Pre zachovanie bezporuchovej funkčnosti zmäkčovacieho zariadenia vykonáva zariadenie v pravidelných intervaloch regeneračné zohrievanie zmäkčovacieho zariadenia.

Regeneračné zohrievanie zmäkčovacieho zariadenia prebieha vo všetkých programoch pred ukončením hlavného oplachovania. Zvýši sa čas chodu, ako aj hodnoty spotreby, napr. spotreby vody a prúdu.

### Prehľad hodnôt spotreby pri regeneračnom zohrievaní zmäkčovacieho zariadenia

V tejto časti nájdete prehľad maximálneho dodatočného času chodu a hodnôt spotreby počas regeneračného zohrievania zmäkčovacieho zariadenia.

Regeneračné zohrievanie zmäkčovacieho zariadenia po x oplachovaniach	6
--	---

<sup>1</sup> V závislosti od vybavenia spotrebiča

Dodatočný čas chodu v minútach	6
Zvýšená spotreba vody v litroch	5
Zvýšená spotreba prúdu v kWh	0,05

Uvedené hodnoty spotreby sú namerané laboratórne hodnoty vypočítané podľa platných štandardov a na základe programu Eco 50°, ako aj podľa nastavenej výrobnnej hodnoty tvrdosti vody 13 - 16 °dH.

## Leštiace zariadenie

Riad a poháre môžete umývať bez škvŕn a do čista pomocou leštiaceho zariadenia a leštiaceho prostriedku.

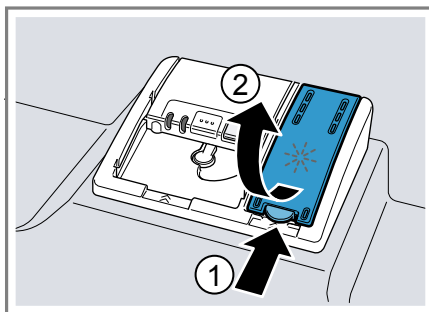
### Leštiaci prostriedok

Ak chcete dosiahnuť optimálne výsledky sušenia, používajte leštiaci prostriedok. Používajte iba leštiaci prostriedok pre umývačky riadu určené pre domácnosti.

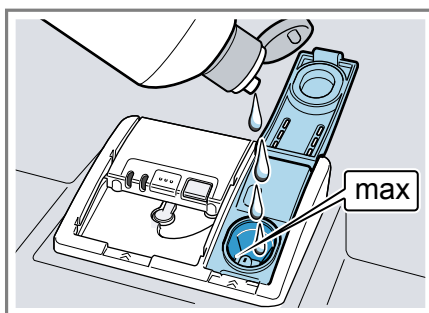
### Dopĺňanie leštiaceho prostriedku

Keď indikátor dopĺňania leštiaceho prostriedku svieti, doplňte leštiaci prostriedok. Používajte iba leštiaci prostriedok pre umývačky riadu určené pre domácnosti.

1. Stlačte sponu na veku zásobníka leštiaceho prostriedku ① a nadvihnite veko ②.



2. Pridajte leštiaci prostriedok až po značku max.



3. Ak došlo k pretečeniu leštiaceho prostriedku, odstráňte ho z umývačej vane. Pretečený leštiaci prostriedok môže vyvolať nadmernú tvorbu peny počas umývania.
4. Zatvorte veko zásobníka leštiaceho prostriedku.
  - ✓ Veko počuteľne zaklapne.

### Nastavenie množstva pridaného leštiaceho prostriedku

Ak na riade zostávajú šmuhy alebo škvŕny od vody, zmeňte množstvo pridaného leštiaceho prostriedku.


1. Stlačte  $\downarrow$ .
2. Na otvorenie základných nastavení stlačte na 3 sekundy Setup 3 sec.
  - ✓ Displej zobrazuje Hxx.
  - ✓ Displej zobrazuje **set**.

3. Stláčajte Setup 3 sec. dovtedy, kým sa na displeji nezobrazí od výroby nastavená hodnota r04.
4. Stláčajte Start dovtedy, kým nena-  
stavíte vhodné množstvo pridaného  
leštiaceho prostriedku.
  - Pri nižšej úrovni sa počas umý-  
vania pridá menšie množstvo  
leštiaceho prostriedku a tvorba  
škvŕn na riade sa redukuje.
  - Pri vyššej úrovni sa počas umý-  
vania pridá väčšie množstvo leš-  
tiaceho prostriedku a tvorba  
škvŕn na riade sa redukuje.
5. Ak chcete nastavenia uložiť, stlačte  
Setup 3 sec. na 3 sekundy.

## Vypnutie leštiaceho zariadenia

Ak vás indikátor doplnenia leštiaceho prostriedku vyrušuje, napríklad ak používate kombinované umývacie prostriedky so zložkou leštiaceho prostriedku, môžete leštiace zariadenie vypnúť.

**Tip** Pri kombinovaných umývacích prostriedkoch je funkčnosť leštiaceho prostriedku obmedzená. Používaním leštiaceho prostriedku zvyčajne dosiahnete lepšie výsledky.

1. Stlačte .
2. Na otvorenie základných nastavení stlačte na 3 sekundy Setup 3 sec.,
  - ✓ Displej zobrazuje Hxx.
  - ✓ Displej zobrazuje **sel**.
3. Stláčajte Setup 3 sec. dovtedy, kým sa na displeji nezobrazí od výroby nastavená hodnota r04.
4. Stláčajte Start dovtedy, kým sa na displeji nezobrazí r00.
5. Ak chcete nastavenia uložiť, stlačte Setup 3 sec. na 3 sekundy.
  - ✓ Leštiace zariadenie je vypnuté a indikátor doplnenia leštiaceho prostriedku je deaktivovaný.

## Umývací prostriedok

Na základe skúsenosti určite, ktoré umývacie prostriedky sú vhodné pre váš spotrebič.

### Vhodné umývacie prostriedky

Používajte iba umývacie prostriedky, ktoré sú vhodné pre umývačku riadu. Vhodné sú jednozložkové, ako aj kombinované umývacie prostriedky. Optimálne výsledky umývania a sušenia dosiahnete vtedy, ak budete používať jednozložkové umývacie prostriedky v kombinácii s osobitným používaním špeciálnej soli → *Strana 24* a leštiaceho prostriedku → *Strana 26*.

Moderné, výkonné umývacie prostriedky používajú prevažne nízkoalkalickú receptúru s enzýmami. Enzýmy rozkladajú škrob a rozpúšťajú bielkoviny. Pre odstránenie farebných škvŕn, napr. od čaju alebo kečupu, sa najčastejšie používajú bieliace prostriedky na báze kyslíka.

**Upozornenie** Pri každom umývacom prostriedku dodržiavajte pokyny výrobcu.

Umývací pros- triedok	Opis
Tablety	Tablety sú vhodné pre všetky umývacie činnosti a nemusia sa dávkovať. Pri skrátených programoch → <i>Strana 18</i> sa tablety nemusia rozpustiť úplne a môžu zanechať zvyšky umývacieho prostriedku. Čistiaci účinok sa tým môže zhoršiť.

Umývací pros- triedok	Opis
Práškové umýva- cie prostriedky	Pri skrátených programoch → <i>Strana 18</i> sa odporúča použitie práškových umý- vacích prostriedkov. Dávkovanie možno pris- pôsobiť miere znečistenia.
Tekuté umývacie prostriedky	Tekuté umývacie prostried- ky majú rýchlejší účinok a ich použitie sa odporúča pri skrátených programoch → <i>Strana 18</i> bez predumý- vania. Môže sa stať, že pridaný te- kutý umývací prostriedok vytečie aj napriek tomu, že je zásobník na umývací prostriedok zatvorený. Ten- to únik sa nepovažuje za nedostatok a nie je kritick- ý, ak budete dodržiavať nasledujúce pokyny: <ul style="list-style-type: none"> <li>■ Zvoľte len jeden prog- ram bez predumývania.</li> <li>■ Nenastavujte časovú predvoľbu pre spuste- nie programu.</li> </ul> Dávkovanie možno pris- pôsobiť miere znečistenia.

**Tip** Vhodné umývacie prostriedky je možné zakúpiť online na našej internetovej stránke alebo v zákazníckom servise → *Strana 56*.

### Jednozložkové umývacie prostriedky

Jednozložkové umývacie prostriedky sú produkty, ktoré okrem umývacieho prostriedku neobsahujú žiadne ďalšie zložky, napr. práškový alebo tekutý umývací prostriedok.

Ak používate práškový a tekutý umývací prostriedok, môžete dávkovanie upraviť individuálne podľa miery znečistenia riadu.

Dodatočne používajte aj špeciálnu soľ → *Strana 24* a leštiaci prostriedok → *Strana 26*, čím dosiahnete lepšie výsledky umývania a predídete poškodeniam spotrebiča.

### Kombinované umývacie prostriedky

Okrem bežných jednozložkových umývacích prostriedkov je k dispozícii rad výrobkov s doplnkovými funkciami. Tieto výrobky obsahujú okrem umývacieho prostriedku aj leštiaci prostriedok a náhradu soli (3v1) a podľa kombinácie (4v1, 5v1 atď.) aj doplnkové zložky, napr. zložky na ochranu skla alebo na dosiahnutie lesku ušľachtilej ocele.

Kombinované umývacie prostriedky fungujú podľa údajov výrobcu spravidla iba do stupňa tvrdosti vody 21 °dH. Nad stupňom tvrdosti vody 21 °dH musíte pridať špeciálnu soľ a leštiaci prostriedok. Na dosiahnutie ideálnych výsledkov umývania a sušenia vám odporúčame, aby ste od stupňa tvrdosti vody 14 °dH používali špeciálnu soľ a leštiaci prostriedok. Ak používate kombinované umývacie prostriedky, umývací program sa automaticky prispôsobí, aby ste dosiahli čo najlepší výsledok umývania a sušenia.

### Nevhodné umývacie prostriedky

Nepoužívajte umývacie prostriedky, ktoré môžu poškodiť spotrebič alebo ohroziť zdravie.

Umývací pros- triedok	Opis
Prostriedky na ručné umývanie	Prostriedok na ručné umývanie môže vyvolať zvýšenú tvorbu peny a môže spôsobiť poškodenia spotrebiča.

Umývací prostriedok	Opis
Umývacie prostriedky s obsahom chlóru	Zvyšky chlóru na riade môžu ohroziť zdravie.

## Pokyny pre umývanie

Dodržiavajte pokyny pre každodenné používanie umývacích prostriedkov.

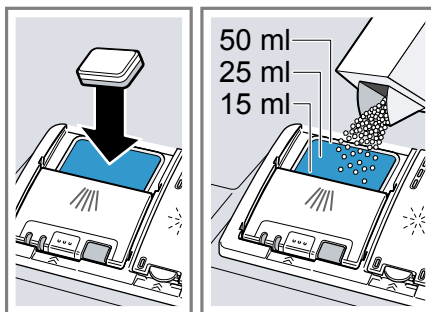
- Umývacie prostriedky, ktoré sú (z ekologických dôvodov) označené ako „biologické“ a „ekologické“, spravidla obsahujú menšie množstvo účinných látok, prípadne sa v nich určité účinné látky vôbec nepoužívajú. Čistiaci účinok môže byť obmedzený.
- Nastavte leštiace zariadenie a zariadenie na zmäkčovanie vody na používaný jednozložkový umývací prostriedok alebo kombinovaný umývací prostriedok.
- Podľa údajov výrobcu môžete kombinované umývacie prostriedky s látkami nahrádzajúce soli používať iba do určitého stupňa tvrdosti vody, najčastejšie 21 °dH, bez prídania špeciálnej soli. Na dosiahnutie ideálnych výsledkov umývania a sušenia vám odporúčame, aby ste od stupňa tvrdosti vody 14 °dH používali špeciálnu soľ.
- Aby ste predišli zlepeniu, chytajte umývací prostriedok s obalom rozpustným vo vode iba suchými rukami a dávajte ho iba do suchého zásobníka na čistič.
- Umývacie programy pri používaní kombinovaných umývacích prostriedkov prebiehajú bezchybne aj vtedy, keď svietia indikátor doplnenia leštiaceho prostriedku a indikátor doplnenia špeciálnej soli.
- Pri kombinovaných umývacích prostriedkoch je funkčnosť leštiaceho prostriedku obmedzená.

Používaním leštiaceho prostriedku zvyčajne dosiahnete lepšie výsledky.

- Používajte tablety so špeciálnym sušiacim efektom.

## Pridanie umývacieho prostriedku

1. Stlačte uzáver a otvorte zásobník na umývací prostriedok.
2. Umývací prostriedok pridajte do suchého zásobníka na umývací prostriedok.

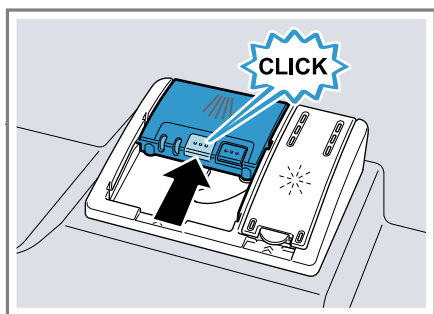


Ak používate tablety, stačí jedna tableta. Tablety vkladajte priečne. Ak používate práškové alebo tekuté umývacie prostriedky, dodržiavajte pokyny výrobcu týkajúce sa dávkovania a rešpektujte rozdelenie dávkovania v zásobníku na umývací prostriedok.

Pri bežnom znečistení postačí 20 ml – 25 ml umývacieho prostriedku. Ak je riad znečistený iba málo, zvyčajne postačí o čosi menšie množstvo umývacieho prostriedku ako sa udáva.

3. Zatvorte veko zásobníka na umývací prostriedok.





- ✓ Veko počutelne zaklapne.
- ✓ Zásobník na umývací prostriedok sa počas priebehu programu v závislosti od programu otvára automaticky v optimálny čas. Práškové alebo tekuté umývacie prostriedky sa rozdelia v umývacej vani a rozpustia sa. Tablety spadnú do misky na zachytávanie tabliet a v určitej dávke sa rozpustia. Do misky na zachytávanie tabliet nekladajte žiadne predmety, aby sa tableta mohla rozpustiť rovnomerne.

**Tip** Ak používate práškový čistič a zvolíte si program s predumytím, môžete dať trochu čističa aj na vnútorné dvere spotrebiča.

## Riad

Umývajte len riad, ktorý je vhodný pre umývačku riadu.

**Upozornenie** Ozdoby na skle, hliníkové predmety a strieborné diely pri umývaní môžu zblednúť alebo sa môžu zafarbiť. Po niekoľkých umytiach sa citlivé druhy skla môžu zakaliť.

## Poškodenie skla a riadu

Zabráňte poškodeniu skla a riadu.

Príčina	Odporúčanie
<p>Nasledujúce druhy riadu nie sú vhodné pre umývačku riadu:</p> <ul style="list-style-type: none"> <li>■ Časti príboru a riadu z dreva</li> <li>■ Ozdobné poháre, umelecko-remeselný a starožitný riad</li> <li>■ Riad z umelej hmoty, ktorý nie je teplovzdorný</li> <li>■ Riad z medi a zinku</li> <li>■ Riad znečistený popolom, voskom, mazivom a farbou</li> <li>■ Veľmi malé diely riadu</li> </ul>	<p>Umývajte len riad, ktorý výrobca označil značkou vhodnosti pre umývačku riadu.</p>
<p>Sklo a riad nie je vhodný pre umývačku riadu.</p>	<p>Umývajte len poháre a porcelánové predmety, ktoré výrobca označil značkou vhodnosti pre umývačku riadu.</p>
<p>Chemické zloženie umývacieho prostriedku spôsobuje škody.</p>	<p>Používajte len umývacie prostriedok, ktorý výrobca označil ako umývacie prostriedok šetriaci riad.</p>
<p>Silný umývacie prostriedok s obsahom leptajúceho alkaloidu alebo kyseliny, najmä z profesionálnych prevádzok alebo priemyslu, v kombinácii s hliníkom nie je vhodný pre umývačku riadu.</p>	<p>Ak používate príliš silný čistiaci prostriedok s obsahom leptajúceho alkaloidu alebo kyseliny, najmä z profesionálnych prevádzok alebo priemyslu, nekladajte do priestoru na umývanie žiadne hliníkové predmety</p>



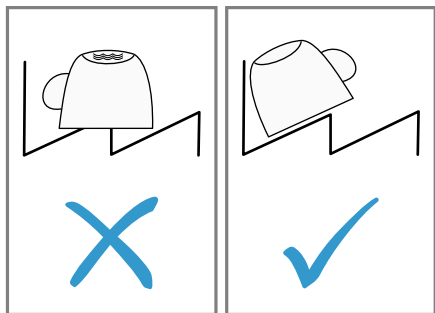
Príčina	Odporúčanie
Teplota vody v rámci programu je príliš vysoká.	Zvoľte program s nižšími teplotami. Sklo a príbor po skončení programu včas vyberte zo spotrebiča.

## Vkladanie riadu

Riad vkladajte správnym spôsobom, aby ste optimalizovali výsledok umývania a predišli poškodeniu riadu a spotrebiča.

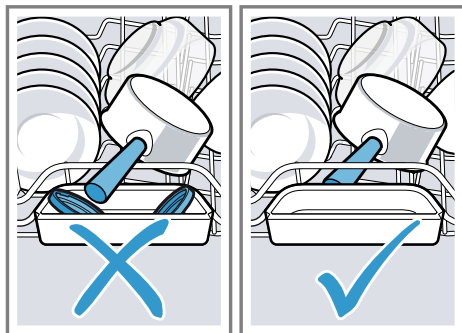
### Tipy

- Používaním spotrebiča v porovnaní s manuálnym umývaním ušetríte energiu a vodu.
- Na našej internetovej stránke nájdete bezplatné príklady efektívneho naloženia spotrebiča.
- Naložte spotrebič do uvedeného počtu jedáľenských súprav, čím ušetríte energiu aj vodu.  
→ "Technické údaje", Strana 57
- Lepšie výsledky umývania a sušenia dosiahnete vtedy, keď vypuklé kusy a kusy s prehĺbením položíte šikmo, aby voda mohla odtekať.



1. Odstráňte z riadu hrubé zvyšky jedla.  
Ak chcete šetriť zdroje, nepredumývajte riad pod tečúcou vodou.
2. Vložte riad do umývačky a dodržte pritom tieto body:

- Silne znečistený riad, napr. hrnce, vložte do dolného koša na riad. Vďaka silnejšiemu prúdu vody dosiahnete lepší výsledok umývania.
- Riad vkladajte tak, aby bol stabilný a aby nedošlo k jeho prevráteniu – predídete tým poškodeniu spotrebiča.
- Príbor vkladajte hrotom a ostrou stranou nadol, aby ste predišli zraneniam.
- Nádoby ukladajte otvormi nadol, aby sa v nich nehromadila voda.
- Neblokujte ostrekovacie ramená, aby sa mohli otáčať.
- Do misky na zachytávanie tabliet nekladajte žiadne malé predmety a nezablokujte misku riadom – dbajte na to, aby veko zásobníka na umývací prostriedok nebolo zablokovávané.



## Vyberanie riadu



### VAROVANIE

#### Nebezpečenstvo poranenia!

Horúci riad môže spôsobiť popálenie na pokožke. Horúci riad je citlivý na náraz, môže sa rozbiť a spôsobiť zranenia.

- Po skončení programu nechajte riad vychladnúť a až potom ho vyberte.


1. Kvapkaniu vody na riad zabránite vtedy, keď budete riad vyberať zdola nahor.
2. Skontrolujte, či umývacia vaňa a príslušenstvo nie sú znečistené a v prípade potreby ich vyčistite.  
→ "Čistenie a údržba", Strana 38

---

## Základná obsluha

Tu sa dozviete základné informácie o používaní vášho spotrebiča.

### Zapnutie spotrebiča

- ▶ Stlačte .  
Prednastavený je program Eco 50°.  
Program Eco 50° je veľmi šetrný k životnému prostrediu a je ideálny pre bežne znečistený riad. Je to najefektívnejší program v kombinácii spotreby energie a vody pre tento druh riadu a preukazuje súlad s nariadením EÚ o ekodizajne.  
Keď spotrebič 10 minút neobsluhujete, automaticky sa vypne.

### Nastavenie programu

Nastavte vhodný program, čím prispôbíte proces umývania miere znečistenia riadu.

- ▶ Stlačte vhodné tlačidlo programu.  
→ "Programy", Strana 18
- ✓ Program je nastavený a tlačidlo programu bliká.
- ✓ Zostávajúci čas programu sa zobrazí na displeji.

### Nastavenie doplnkovej funkcie

Zvolený umývací program môžete doplniť nastavením doplnkovej funkcie.



**Upozornenie** Pripáateľné doplnkové funkcie závisia od zvoleného programu.


→ "Programy", Strana 18

- ▶ Stlačte tlačidlo vhodnej doplnkovej funkcie.  
→ "Doplnkové funkcie", Strana 20
- ✓ Doplnková funkcia je nastavená a tlačidlo doplnkovej funkcie bliká.

### Nastaviť časovú predvoľbu

Spustenie programu môžete oddialiť až o 24 hodín.

1. Stlačte .
- ✓ Na displeji sa objaví "h:01".
2. Pomocou  nastavte požadované spustenie programu.
3. Stlačte Start.
- ✓ Časová predvoľba je aktivovaná.

**Tip** Časovú predvoľbu deaktivujete tým, že  stláčate dovtedy, kým sa na displeji neobjaví "h:00".

### Spustenie programu

- ▶ Stlačte Start.
- ✓ Program je ukončený, keď sa na displeji zobrazí "0h:00m".


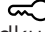
### Pokyny

- Ak chcete doplniť riad počas pre-vádzky spotrebič, nepoužívajte misku na zachytávanie tabliet na uchytenie horného koša. Môže dôjsť k dotyku s čiastočne rozpustenou tabletou.
- Prebiehajúci program môžete zme-niť len po prerušení programu.  
→ "Zrušenie programu", Strana 33

- Na úsporu energie sa spotrebič automaticky vypne 1 minútu po ukončení programu. Keď dvierka spotrebiča otvoríte ihneď po ukončení programu, spotrebič sa vypne po 4 sekundách.

### Aktivácia blokovania tlačidiel

Blokovanie tlačidiel zabraňuje neželanému alebo nesprávnemu ovládaniu spotrebiča počas prevádzky.


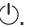
- ▶ Stlačte  na cca 3 sekundy.
- ✓ Blokovanie tlačidiel je aktivované a po skončení programu sa automaticky deaktivuje.
- ✓ Počas obsluhy spotrebiča na displeji bliká .
- ✓ Pri výpadku napájania zo siete bude blokovanie tlačidiel aktivované naďalej.

### Deaktivácia blokovania tlačidiel

- ▶ Stlačte  na cca 3 sekundy.

### Prerušenie programu

**Upozornenie** Ak dvierka spotrebiča otvárate, keď je spotrebič zohriaty, dvierka najprv na niekoľko minút po otvorení a následne zatvorte. Zabráňte tým pretlaku v spotrebiči a prudkému otvoreniu dvierok spotrebiča.

1. Stlačte .
- ✓ Program sa uloží a spotrebič sa vypne.
2. Ak chcete pokračovať v programe, stlačte .


### Zrušenie programu

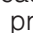
Ak si želáte predčasne ukončiť program, prípadne chcete zmeniť už spustený program, musíte ho zrušiť.

- ▶ Stlačte **Reset 4 sec.** na cca 4 sekundy.
- ✓ Všetky ukazovatele svietia.

- ✓ Hneď ako ukazovatele zhasnú, na displeji sa zobrazí "0h:01m" a zvyšková voda sa odčerpá.
- ✓ Program sa zruší a po cca 1 minúte sa ukončí.

### Vypnutie spotrebiča

1. Dodržiavajte pokyny pre bezpečné používanie → *Strana 11*.
2. Stlačte .

**Tip** Ak počas procesu umývania stlačíte , prebiehajúci program sa preruší. Po zapnutí spotrebiča bude program pokračovať automaticky.

## Základné nastavenia

Spotrebič môžete prispôbiť vašim potrebám.

### Prehľad základných nastavení

Základné nastavenia závisia od vybavenia vášho spotrebiča.


Základné nastavenie	Text na displeji	Výber	Opis
Tvrdosť vody	H04 <sup>1</sup>	H00 - H07	Nastavte zariadenie zmäkčovania vody na tvrdosť vody. → "Nastavenie zariadenia na zmäkčovanie vody", Strana 24 Stupeň H00 vypne zariadenie zmäkčovania vody.
Pridanie leštiaceho prostriedku	r04 <sup>1</sup>	r00 - r06	Nastavte množstvo pridaného leštiaceho prostriedku. → "Nastavenie množstva pridaného leštiaceho prostriedku", Strana 26 Vypnite stupňom r00 zariadenie leštiaceho prostriedku.
Intenzívne sušenie	d00 <sup>1</sup>	d00 - d01	Počas leštenia sa teplota zvyšuje, čím sa dosiahne lepší výsledok sušenia. Čas chodu sa pritom môže mierne zvýšiť. <b>Upozornenie</b> Nie je vhodné pre citlivé časti riadu. Zapnite "d01" alebo vypnite "d00" intenzívne sušenie.
Teplá voda	A00 <sup>1</sup>	A00 - A01	Nastavte prípojku studenej alebo teplej vody. Nastavte spotrebič na teplú vodu len vtedy, keď je teplá voda pripravená energeticky výhodným spôsobom a je k dispozícii vhodná inštalácia, napr. solárne zariadenie s cirkulačným potrubím. Teplota vody by mala mať minimálne 40 °C a maximálne 60 °C. Zapnite "A01" alebo vypnite "A00" teplú vodu.
Wi-Fi	Cn0 <sup>1</sup>	Cn0 - Cn1	Zapnite alebo vypnite bezdrôtové sieťové pripojenie. Stupeň "Cn0" vypne bezdrôtové sieťové pripojenie.

<sup>1</sup> Továrenské nastavenie (môže sa líšiť v závislosti od typu spotrebiča)

Základné nastavenie	Text na displeji	Výber	Opis
Štart na diaľku	rc1 <sup>1</sup>	rc0 - rc2	Aktivácia alebo deaktivácia štartu na diaľku. Možné sú nasledujúce nastavenia: <ul style="list-style-type: none"> <li>■ Pri nastavení "rc0" je štart na diaľku trvalo deaktivovaný.</li> <li>■ Pri nastavení "rc1" môžete štart na diaľku navoliť prostredníctvom tlačidla diaľkového spustenia. → "Štart na diaľku □", <i>Strana 36</i></li> <li>■ Pri nastavení "rc2" je štart na diaľku trvalo aktivovaný.</li> </ul>
Nastavenie od výrobcu	rE	Spustenie pomocou Start	Nastavte zmenené nastavenia na nastavenia od výrobcu. Musíte vykonať nastavenia pre prvé uvedenie do prevádzky.

<sup>1</sup> Továrenské nastavenie (môže sa líšiť v závislosti od typu spotrebiča)

## Zmena základných nastavení

1. Stlačte .
2. Na otvorenie základných nastavení stlačte na 3 sekundy Setup 3 sec.
  - ✓ Displej zobrazuje Hxx.
  - ✓ Displej zobrazuje **set**.
3. Stláčajte Setup 3 sec. dovtedy, kým sa na displeji nezobrazí želané nastavenie.
4. Stláčajte Start dovtedy, kým sa na displeji nezobrazí vhodná hodnota. Zmeniť môžete viacero nastavení.
5. Ak chcete nastavenia uložiť, stlačte Setup 3 sec. na 3 sekundy.

## Home Connect

Toto zariadenie je pripojiteľné k sieti. Pripojte svoj spotrebič k mobilnému koncovému zariadeniu, aby ste mohli ovládať funkcie prostredníctvom aplikácie Home Connect.

Služby Home Connect nie sú k dispozícii v každej krajine. Dostupnosť funkcie Home Connect závisí od dostupnosti služieb Home Connect vo vašej krajine. Príslušné informácie nájdete na: [www.home-connect.com](http://www.home-connect.com). Ak chcete používať Home Connect, najskôr nastavte pripojenie k domácej sieti Wi-Fi (Wi-Fi<sup>1</sup>) a k aplikácii Home Connect.

- → "Spojenie spotrebiča s domácou sieťou WLAN (Wi-Fi)", *Strana 36*
- Aplikácia Home Connect vás prevedie celým prihlasovacím procesom. Na vykonanie nastavení postupujte podľa pokynov v aplikácii Home Connect.

<sup>1</sup> Wi-Fi je registrovaná ochranná známka obchodnej organizácie Wi-Fi Alliance.

## Tipy

- Dodržiavajte dodané podklady od Home Connect.
- Dodržiavajte aj inštrukcie v aplikácii Home Connect.

**Upozornenie** Rešpektujte bezpečnostné pokyny uvedené v tomto návode na obsluhu a zabezpečte, aby sa dodržiavali aj vtedy, keď spotrebič obsluhujete cez aplikáciu Home Connect.

→ "Bezpečnosť", Strana 4

## Home Connect Rýchly štart

Svoje zariadenie spojte s mobilným koncovým zariadením rýchlo a jednoducho.

### Nastavenie aplikácie

1. Nainštalujte aplikáciu Home Connect na mobilnom koncovom zariadení.



2. Spustíte aplikáciu a zariadíte prístup pre Home Connect.

Aplikácia Home Connect vás prevedie celým prihlasovacím procesom.

### Spojenie spotrebiča s domácou sieťou WLAN (Wi-Fi)

#### Predpoklady

- Aplikácia Home Connect je nainštalovaná na mobilnom koncovom zariadení.
- Wi-Fi na smerovači je aktivované.
- Základné nastavenie Wi-Fi na spotrebiči je aktivované.
- Spotrebič má na mieste inštalácie príjem domácej siete WLAN (Wi-Fi).

1. Pomocou aplikácie Home Connect naskenujte QR kód.



2. Postupujte podľa pokynov v aplikácii Home Connect.

## Nastavenia Home Connect

Prispôsobte Home Connect vašim potrebám.

Nastavenia Home Connect nájdete v základných nastaveniach vášho spotrebiča. Zobrazenie nastavení na displeji závisí od toho, či je nastavený Home Connect a či je spotrebič spojený s domácou sieťou.

### Štart na diaľku

Pomocou aplikácie Home Connect môžete s vašim mobilným koncovým zariadením spustiť spotrebič.

**Tip** Ak pri základných nastaveniach nastavíte Štart na diaľku → Strana 34 "rc2", funkcia Štart na diaľku je trvalo aktívna a vy svoj spotrebič môžete kedykoľvek pustiť pomocou mobilného koncového zariadenia.

### Aktivácia Štartu na diaľku

Ak ste pri základných nastaveniach nastavili Štart na diaľku "rc1", aktivujte funkciu Štartu na diaľku na svojom spotrebiči.


## Predpoklady

- Spotrebič je spojený s vašou domácou sieťou WLAN.
- Spotrebič je spojený s aplikáciou Home Connect.
- Pri základných nastaveniach Štart na diaľku → *Strana 34* je nastavené "rc1".
- Je zvolený program.

### ▶ Stlačte .

Keď otvoríte dvierka spotrebiča, štart na diaľku sa automaticky deaktivuje.

- ✓ Tlačidlo diaľkového štartu bliká.

**Tip** Ak chcete deaktivovať štart na diaľku, stlačte .

## Vzdialená diagnostika

Zákaznícky servis sa prostredníctvom vzdialenej diagnostiky spojí s vašim spotrebičom, keď sa na zákaznícky servis obrátite s príslušnou požiadavkou, váš spotrebič bude spojený so serverom Home Connect a v krajine, v ktorej používate spotrebič, bude k dispozícii služba vzdialenej diagnostiky.

**Tip** Ďalšie informácie a rady týkajúce sa dostupnosti vzdialenej diagnostiky vo vašej krajine nájdete v sekcii servisu a podpory lokálnej stránky: [www.home-connect.com](http://www.home-connect.com)

## Aktualizácia softvéru

Pomocou tejto funkcie môžete aktualizovať softvér vášho spotrebiča, napr. na optimalizáciu, odstránenie chýb alebo aktualizácie súvisiace so zabezpečením. Aplikácia Home Connect vás informuje o dostupných softvérových aktualizáciách.

## Ochrana osobných údajov

Dodržiavajte pokyny v súvislosti s ochranou osobných údajov. Prvým spojením vášho spotrebiča s domácou sieťou pripojenou na internet sprostredkuje váš spotrebič nasledovné kategórie údajov serveru Home Connect (prvá registrácia):

- Jednoznačné rozpoznanie spotrebiča (pozostávajúce z kľúčov spotrebiča, ako aj adresy MAC zabudovaného Wi-Fi komunikačného modulu).
- Bezpečnostný certifikát Wi-Fi komunikačného modulu (na informačno-technické zabezpečenie spojenia).
- Aktuálna verzia softvéru a hardvéru vášho domáceho spotrebiča.
- Stav prípadného predchádzajúceho vynulovania na výrobné nastavenia.

Táto prvá registrácia pripraví používanie funkcií Home Connect a je potrebná až v časovom okamihu, v ktorom chcete funkcie Home Connect využiť po prvý raz.

**Upozornenie** Berte do úvahy, že funkcie Home Connect je možné použiť iba v spojení s aplikáciou Home Connect. Informácie o ochrane údajov si môžete prezrieť v aplikácii Home Connect.

## Vyhlásenie o zhode

Spoločnosť Robert Bosch Hausgeräte GmbH týmto vyhlasuje, že spotrebič s funkciou Home Connect spĺňa základné požiadavky a ostatné príslušné ustanovenia smernice 2014/53/EU.

Podrobné RED vyhlásenie o zhode nájdete na internete na [www.bosch-home.com](http://www.bosch-home.com) na produktovej stránke vášho spotrebiča medzi doplnkovými dokumentmi.



Pásmo 2,4 GHz: max. 100 mW  
Pásmo 5 GHz: max. 100 mW

	BE	BG	CZ	DK	DE	EE	IE	EL
	ES	FR	HR	IT	CY	LV	LT	LU
	HU	MT	NL	AT	PL	PT	RO	SI
	SK	FI	SE	UK	NO	CH	TR	

5 GHz WLAN (Wi-Fi): len na použitie vo vnútorných priestoroch.

## Čistenie a údržba

Aby váš spotrebič zostal dlhodobo pekný a funkčný, starostlivo ho čistite a starajte sa oň.

### Čistenie umývacej vane

#### **VAROVANIE** **Nebezpečenstvo poškodenia zdravia!**

Používanie čistiacich prostriedkov s obsahom chlóru môže spôsobiť poškodenia zdravia.

- ▶ Nikdy nepoužívajte čistiace prostriedky s obsahom chlóru.
1. Hrubé nečistoty vo vnútornom priestore odstráňte vlhkou handričkou.
  2. Naplňte zásobník umývacím prostriedkom.
  3. Zvoľte program s najvyššou teplotou.  
→ "Programy", Strana 18

### Čistenie spotrebiča

Usadeniny, napr. zvyšky potravín a vodný kameň, môžu spôsobiť poruchy vášho spotrebiča. Aby ste za-

4. Spustíte program bez riadu.  
→ Strana 32

### Čistiace prostriedky

Na čistenie spotrebiča používajte len vhodné čistiace prostriedky.  
→ "Bezpečné používanie", Strana 11

### Tipy pre ošetrovanie spotrebiča

Venujte pozornosť tipom na ošetrovanie spotrebiča, pomocou ktorých natrvalo zachováte funkčnosť vášho spotrebiča.

Opatrenie	Výhoda
Tesnenia dvierok, čelo umývačky riadu a ovládací panel pravidelne utierajte vlhkou handričkou a umývacím prostriedkom.	Časti spotrebiča ostanú čisté a hygienické.
Pri dlhšom nepoužívaní nechajte dvierka spotrebiča pootvorené.	Zabráňte tvorbe nepríjemného zápachu.



bránili poruchám a znížili tvorbu zápachu, čistíte spotrebič v pravidelných intervaloch.

Čistenie spotrebiča je v spojení s prostriedkami na čistenie a starostlivosť o spotrebiče vhodným programom pre starostlivosť o váš spotrebič.

**Tip** Náš testovaný a schválený prostriedok na starostlivosť a prostriedok na čistenie umývačiek riadu je do-

stupný v internetovom obchode na adrese <https://www.bosch-home.com/store> alebo v zákazníckom servise.

Čistenie spotrebiča je program, ktorý v jednom umytí odstráni rôzne usadeniny. Umývanie prebieha v dvoch fázach:

Fáza	Odstraňovanie	Umývací prostriedok	Umiestnenie
1	Mastnota a vodný kameň	Tekutý prostriedok na starostlivosť alebo práškový odstraňovač vodného kameňa.	Vnútorý priestor spotrebiča, napr. zavesená fľaša v košíku na príbor alebo prášok vo vnútornom priestore.
2	Zvyšky potravín a usadeniny	Umývací prostriedok	Zásobník na umývací prostriedok

Pre optimálny umývací výkon program dávkuje umývací prostriedok oddelene v príslušnej umývacej fáze. Kvôli tomu sa vyžaduje správne umiestnenie umývacieho prostriedku. Keď sa na ovládacom paneli zobrazí indikátor pre Čistenie spotrebiča alebo to odporúča zobrazenie na displeji, vykonajte Čistenie spotrebiča bez riadu. Po vykonaní Čistenie spotrebiča indikátor na ovládacom paneli zhasne. Ak váš spotrebič nemá funkciu pripomenutia, odporúčame vám, aby ste starostlivosť o spotrebič vykonávali každé 2 mesiace.

## Vykonajte Čistenie spotrebiča

Keď sa na ovládacom paneli zobrazí indikátor pre Čistenie spotrebiča alebo to odporúča zobrazenie na displeji, vykonajte program Čistenie spotrebiča.


### Pokyny

- Spustíte program Čistenie spotrebiča bez vloženia riadu.

- Použite len prostriedky konkrétne určené na starostlivosť a čistenie umývačky riadu.
  - Dbajte na to, aby sa v umývacom priestore spotrebiča nenachádzali hliníkové predmety, napr. tukový filter odsávača pár alebo hliníkové hrnce.
  - Ak po 3 umývacích cykloch nevykonáte Čistenie spotrebiča, indikátor pre Čistenie spotrebiča zhasne automaticky.
  - Ak chcete dosiahnuť optimálny výsledok umývania, dbajte na správne umiestnenie umývacieho prostriedku.
  - Dbajte na bezpečnostné upozornenia na obale prostriedkov na starostlivosť a čistenie spotrebiča.
- Hrubé nečistoty vo vnútornom priestore odstráňte vlhkou handričkou.
  - Vyčistite sitká.
  - Prostriedok na starostlivosť o spotrebič umiestnite do vnútra spotrebiča.

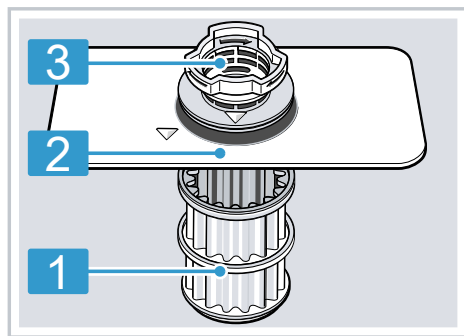
## sk Čistenie a údržba

Použite len prostriedky konkrétne určené na starostlivosť umývačky riadu.

4. Čistiaci prostriedok na spotrebič naplňte do zásobníka na umývací prostriedok, aby bol plný.  
Nedávajte žiaden ďalší čistič spotrebiča do vnútra spotrebiča.
5. Stlačte .
6. Stlačte Start.
  - ✓ Vykoná sa proces Čistenie spotrebiča.
  - ✓ Len čo sa program ukončí, indikátor pre Čistenie spotrebiča zhasne.

## Sústava sítek

Sústava sítek filtruje hrubé nečistoty z umývacieho obvodu.





1 Mikrositko

2 Jenné sitko

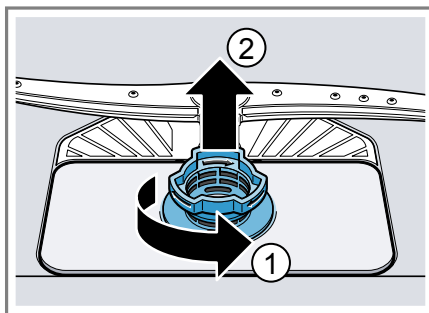
3 Hrubé sitko

## Čistenie sítek

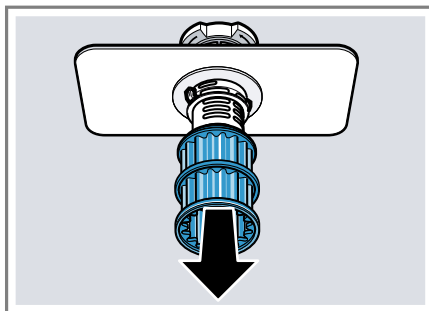
Nečistoty pochádzajúce z umývacej vody môžu upchať sitká.



1. Po každom umývaní skontrolujte prítomnosť zvyškov v sitkách.
2. Otočte hrubým sitkom v protismere hodinových ručičiek  a vyberte sústavu sítek .

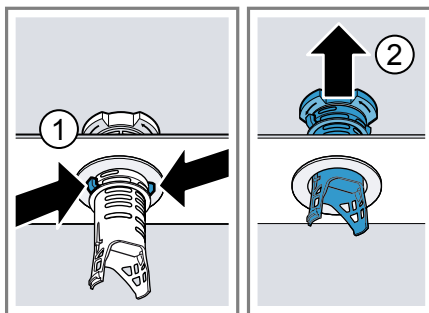
  - Dbajte na to, aby do kanvy čerpadla nespadol cudzie predmety.



3. Vytiahnite mikrositko nadol.



4. Stlačte západky naraz  a vyberte hrubé sitko smerom nahor .



5. Vyčistite časti sitka pod tečúcou vodou.

Dôkladne vyčistite znečistený okraj medzi hrubým a jemným sitkom.

6. Zostavte sústavu sítek.

Dbajte na to, aby západky hrubého sitka zapadli.

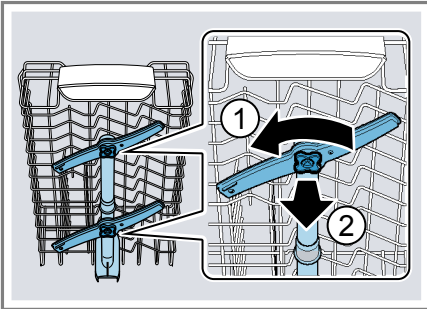
7. Nasadíte sústavu sítiok do spotrebiča a otočíte hrubým sitkom v smere hodinových ručičiek.

Dbajte na to, aby šípky boli oproti sebe.

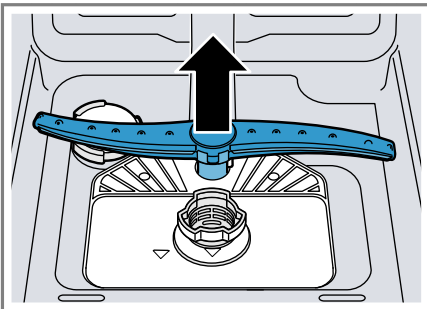
## Čistenie ostrekovacích ramien

Vodný kameň a nečistoty z vody môžu blokovať trysky a ložiská ostrekovacích ramien. Čistíte ostrekovacie ramená pravidelne.

1. Odskrutkujte horné ostrekovacie ramená ① a stiahnite ich nadol ②.



2. Dolné rameno vyťahnite smerom nahor.



3. Pod tečúcou vodou skontrolujte, či výstupné dýzy ostrekovacích ramien nie sú upchaté a prípadne odstráňte cudzie predmety.
4. Nasadíte dolné ostrekovacie rameno.
- ✓ Ostrekovacie rameno počutelne zapadne.

5. Nasadíte a pevne naskrutkujete horné ostrekovacie ramená.

## Odstránenie porúch

Menšie poruchy na vašom spotrebiči môžete odstrániť sami. Pred kontaktovaním zákazníckeho servisu použite informácie o riešení problémov. Tým sa vyhnete zbytočným nákladom.

### VAROVANIE

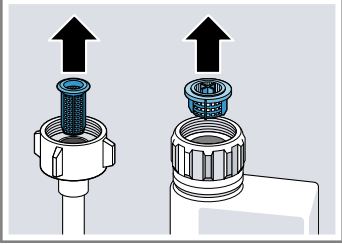
#### Nebezpečenstvo zásahu elektrickým prúdom!



Neodborné opravy sú nebezpečné.

- ▶ Spotrebič môže opravovať iba príslušne vyškolený personál.
- ▶ Pri oprave spotrebiča sa smú používať len originálne náhradné súčiastky.
- ▶ Keď sa poškodí elektrický prívodný kábel tohto spotrebiča, musí sa vymeniť za špeciálny kábel, ktorý je k dispozícii u výrobcu alebo v zákazníckom servise.

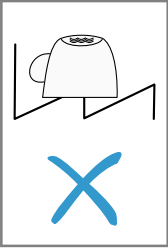
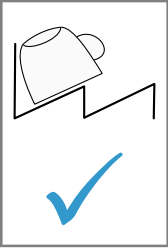
### Kód chyby/indikácia chyby/signál

Porucha	Príčina	Odstránenie poruchy
Striedavo svieti E:21-60.	Spotrebič rozpoznal, že výhrevné teleso je znečistené vodným kameňom.	<ol style="list-style-type: none"> <li>1. Zbavte spotrebič vodného kameňa.</li> <li>2. Prevádzkujte spotrebič so zmäčkovacím zariadením.</li> </ol>
Striedavo svieti E:30-00.	Je aktivovaná ochrana proti úniku vody.	<ol style="list-style-type: none"> <li>1. Zatvorte vodovodný kohútik.</li> <li>2. Zavolajte zákaznícky servis → <i>Strana 56</i>.</li> </ol>
Striedavo svieti E:31-00.	Je aktivovaná ochrana proti úniku vody.	<ol style="list-style-type: none"> <li>1. Zatvorte vodovodný kohútik.</li> <li>2. Zavolajte zákaznícky servis → <i>Strana 56</i>.</li> </ol>
Striedavo svieti E:34-00.	Voda neustále priteká do spotrebiča.	<ol style="list-style-type: none"> <li>1. Zatvorte vodovodný kohútik.</li> <li>2. Zavolajte zákaznícky servis → <i>Strana 56</i>.</li> </ol>
Striedavo svieti E:32-00 alebo svieti indikátor prívodu vody.	Prívodná hadica je zalomená.	▶ Uložte prívodnú hadicu bez zalomení.
	Vodovodný kohútik je zatvorený.	▶ Otvorte vodovodný kohútik.
	Prívod vody je zaseknutý alebo zväpnený.	▶ Otvorte vodovodný kohútik. Prítok musí pri otvorenom prívode vody dosahovať aspoň 10 l/min.
	Sitká vodovodnej prípojky prívodnej hadice alebo hadice AquaStop sú upchané.	<ol style="list-style-type: none"> <li>1. Vypnite spotrebič.</li> <li>2. Vytiahnite sieťovú zástrčku.</li> <li>3. Zatvorte vodovodný kohútik.</li> <li>4. Odskrutkujte vodovodnú prípojku.</li> <li>5. Odoberte sitko z prívodnej hadice</li> </ol>

Porucha	Príčina	Odstránenie poruchy
Striedavo svieti E:32-00 alebo svieti indikátor prívodu vody.		 <ol style="list-style-type: none"> <li>6. Vyčistite sitko.</li> <li>7. Nasadíte sitko do prívodnej hadice.</li> <li>8. Naskrutkujte vodovodnú prípojku.</li> <li>9. Skontrolujte tesnosť vodovodnej prípojky.</li> <li>10. Vytvorte elektrické napájanie.</li> <li>11. Zapnite spotrebič.</li> </ol>
Striedavo svieti E:92-40.	Sitká sú znečistené alebo upchaté.	▶ Vyčistite sitká. → "Čistenie sietiek", <i>Strana 40</i>
Striedavo svieti E:61-03. Voda sa neodčerpáva.	Hadica odpadovej vody je upchatá alebo zalomená.	<ol style="list-style-type: none"> <li>1. Uložte hadicu odpadovej vody tak, aby nebola zalomená.</li> <li>2. Odstráňte zvyšky.</li> </ol>
	Sifónová prípojka je ešte zatvorená.	▶ Skontrolujte pripojenie na sifón a v prípade potreby ho otvorte.
	Kryt čerpadla odpadovej vody je uvoľnený.	▶ Zasuňte kryt čerpadla uvoľnenej vody → <i>Strana 54</i> správnym spôsobom.
Striedavo svieti E:61-02.	Čerpadlo odpadovej vody je zablokované.	▶ Vyčistite čerpadlo odpadovej vody. → "Čistenie čerpadla odpadovej vody", <i>Strana 54</i>
	Kryt čerpadla odpadovej vody je uvoľnený	▶ Zasuňte kryt čerpadla uvoľnenej vody → <i>Strana 54</i> správnym spôsobom.
Striedavo svieti E:90-01.	Sieťové napätie je príliš nízke.	<p>Nevyskytuje sa žiadna porucha spotrebiča.</p> <ol style="list-style-type: none"> <li>1. Privolajte elektrikára.</li> <li>2. Požiadajte elektrikára o kontrolu sieťového napätia a elektroinštalácie.</li> </ol>

Porucha	Príčina	Odstránenie poruchy
Na ukazovateli sa objaví iný chybový kód. E:01-00 až E:90-10	Vyskytla sa technická porucha.	<ol style="list-style-type: none"> <li>1. Stlačte .</li> <li>2. Vytiahnite sieťovú zástrčku spotrebiča alebo vypnite poistku.</li> <li>3. Počkajte aspoň 2 minúty.</li> <li>4. Zapojte elektrickú zástrčku spotrebiča do zásuvky alebo zapnite poistku.</li> <li>5. Zapnite spotrebič.</li> <li>6. Keď sa problém vyskytne znovu: <ul style="list-style-type: none"> <li>- Stlačte .</li> <li>- Zatvorte vodovodný kohútik.</li> <li>- Vytiahnite sieťovú zástrčku.</li> <li>- Kontaktujte zákaznický servis → <i>Strana 56</i> a uveďte chybový kód.</li> </ul> </li> </ol>

## Výsledok umývania

Porucha	Príčina	Odstránenie poruchy
Riad nie je suchý.	Nepoužili ste leštiadlo alebo ste nastavili príliš nízku úroveň dávkovania.	<ol style="list-style-type: none"> <li>1. Doplňte leštiaci prostriedok → <i>Strana 26</i>.</li> <li>2. Nastavte množstvo pridaného leštiaceho prostriedku. → "<i>Nastavenie množstva pridaného leštiaceho prostriedku</i>", <i>Strana 26</i></li> </ol>
	Program alebo funkcia programu má príliš krátku fázu sušenia, alebo ju nemá vôbec.	<p>► Zvoľte program so sušením, napr. intenzívny, silný alebo ECO program. → <i>Strana 18</i></p> <p>Jednotlivé tlačidlá funkcií programu zhoršujú výsledok sušenia, napr. Variospeed.</p>
	Voda sa zhromažďuje v priehlbinách riadu alebo príboru.	<p>► V rámci možností vkladajte riad priečne.</p> <div style="display: flex; justify-content: space-around; align-items: center;"> <div style="border: 1px solid black; padding: 5px; text-align: center;">  </div> <div style="border: 1px solid black; padding: 5px; text-align: center;">  </div> </div>

<b>Porucha</b>	<b>Príčina</b>	<b>Odstránenie poruchy</b>
Riad nie je suchý.	Použitý kombinovaný umývací prostriedok má zlý sušiaci výkon.	<ol style="list-style-type: none"> <li>1. Na zvýšenie sušiaceho výkonu použite leštidlo.</li> <li>2. Použite iný kombinovaný umývací prostriedok s lepším sušiacim výkonom.</li> </ol>
	Extra sušenie na zlepšenie sušenia nebolo aktivované.	▶ Aktivujte extra sušenie.
	Riad bol vybratý príliš skoro alebo proces sušenia ešte nebol ukončený.	<ol style="list-style-type: none"> <li>1. Počkajte na skončenie programu.</li> <li>2. Vyberte riad až 30 minút po ukončení programu.</li> </ol>
	Použitie ekologické leštidlo má obmedzené sušiace schopnosti.	▶ Používajte značkové leštidlo. Ekologické výrobky môžu mať obmedzenú účinnosť.
Riad z plastu nie je suchý.	Nejde o chybu. Plast pre nižšiu schopnosť akumulácie tepla schne horšie.	▶ Nie je možné opraviť.
Príbor nie je suchý.	Príbor je nesprávne uložený v košíku na príbor alebo v zásuvke na príbor.	<p>Na miestach, kde sa príbor dotýka, sa môžu tvoriť kvapky.</p> <ol style="list-style-type: none"> <li>1. Podľa možnosti uložte príbor osobitne. → <i>Strana 31</i></li> <li>2. Vyhybajte sa vzájomnému kontaktu.</li> </ol>
Vnútorne strany spotrebiča sú po umývacom cykle mokré.	Nejde o chybu. Na základe kondenzačného sušenia sú kvapky vody v umývacej vani fyzikálne podmienené a žiaduce. Vlhkosť vo vzduchu kondenzuje na vnútorných stenách spotrebiča, odtečie a odčerpá sa.	Nie je potrebné žiadne opatrenie.
Zvyšky jedla na riade.	Riad je príliš natesno uložený alebo kôš na riad je preplnený.	<ol style="list-style-type: none"> <li>1. Vkladajte riad s dostatkom voľného priestoru. Prúdy vody sa musia dostať na povrch riadu.</li> <li>2. Vyhybajte sa vzájomnému kontaktu.</li> </ol>
	Otáčanie ostrekovacieho ramena je zablokované.	▶ Riad uložte tak, aby nebránil otáčaniu ostrekovacieho ramena.
	Trysky ostrekovacích ramien sú upchaté.	▶ Vyčistite ostrekovacie ramená → <i>Strana 41</i> .
	Sitká sú znečistené.	▶ Vyčistite sitká. → " <i>Čistenie sietí</i> ", <i>Strana 40</i>

Porucha	Príčina	Odstránenie poruchy
Zvyšky jedla na riade.	Sitká sú nesprávne nasadené a/alebo nie sú zaklapnuté.	<ol style="list-style-type: none"> <li>Nasadzte sitká správnym spôsobom. → "Sústava sítiak", Strana 40</li> <li>Zaklapnite sitká.</li> </ol>
	Je zvolený príliš slabý umývací program.	▶ Zvoľte silnejší umývací program. → "Programy", Strana 18
	Riad je predumytý príliš silno. Snímače nastavili slabý priebeh programu. Silne priliehajúce nečistoty nie je možné odstrániť úplne.	▶ Odstráňte len hrubé zvyšky jedla a nepredumývajte riad.
	Vysoké úzke nádoby sa nedostatočne vymyjú v rohovej oblasti.	▶ Vysoké, úzke nádoby neukladajte príliš šikmo ani do rohov.
	Horný kôš na riad vpravo a vľavo nie je v rovnakej výške.	▶ Nastavte horný kôš na riad vľavo a vpravo na rovnakú výšku.
Zvyšky umývacieho prostriedku v spotrebiči	Veko zásobníka na umývací prostriedok je blokované riadom a neotvára sa.	<ol style="list-style-type: none"> <li>Vkladajte riad do horného koša na riad tak, aby nezablokoval misku na zachytávanie tabliet. → "Vkladanie riadu", Strana 31 Časti riadu blokujú veko zásobníka na umývací prostriedok.</li> <li>Do misky na zachytávanie tabliet neumiestňujte riad ani osviežovače.</li> </ol>
	Veko zásobníka na umývací prostriedok je blokované tabletou a neotvára sa.	▶ Tabletou uložte do zásobníka na umývací prostriedok priečne a nie na výšku.
	Tablety sa používajú v rýchlom alebo krátkom programe. Čas rozpúšťania tabliet sa nedosiahne.	▶ Zvoľte silnejší program → Strana 18 alebo použite práškový umývací prostriedok → Strana 27.
	Čistiaci účinok a povaha rozpúšťania sa po dlhšej skladovacej dobe znižujú alebo umývací prostriedok je silne hrudkovaný.	▶ Zmeňte umývací prostriedok → Strana 27.



<b>Porucha</b>	<b>Príčina</b>	<b>Odstránenie poruchy</b>
Na plastových predmetoch sa nachádzajú škrvny od vody.	Tvoreniu kvapiek na plastových povrchoch sa fyzikálne nedá vyhnúť. Po sušení sú škrvny od vody viditeľné.	<ul style="list-style-type: none"> <li>▶ Zvoľte silnejší program. → "Programy", <i>Strana 18</i></li> <li>▶ Vkladajte riad priečne. → "Vkladanie riadu", <i>Strana 31</i></li> <li>▶ Používajte leštiaci prostriedok. → "Leštiaci prostriedok", <i>Strana 26</i></li> <li>▶ Vykonajte vyššie nastavenie zariadenia na zmäkčovanie vody.</li> </ul>
Vnútri spotrebiča alebo na dvierkach sa nachádzajú stierateľné alebo vo vode rozpustné povlaky.	Obsahové látky umývacieho prostriedku sa usadia. Tieto povlaky sa väčšinou nedajú chemicky odstrániť.	<ul style="list-style-type: none"> <li>▶ Zmeňte umývací prostriedok → <i>Strana 27</i>.</li> <li>▶ Čistite spotrebič mechanicky.</li> </ul>
	Vnútri spotrebiča sa usadzuje biely povlak.	<ol style="list-style-type: none"> <li>1. Nastavte zariadenie na zmäkčovanie vody správne. Vo väčšine prípadov musíte nastavenie zvýšiť.</li> <li>2. V prípade potreby zmeňte umývací prostriedok.</li> </ol>
	Zásobník špeciálnej soli nie je utiahnutý.	<ul style="list-style-type: none"> <li>▶ Utiahnite zásobník špeciálnej soli.</li> </ul>
Na riade, vnútri spotrebiča alebo na dvierkach sa nachádzajú biele, ťažko odstrániteľné povlaky.	Obsahové látky umývacieho prostriedku sa usadia. Tieto povlaky sa väčšinou nedajú chemicky odstrániť.	<ul style="list-style-type: none"> <li>▶ Zmeňte umývací prostriedok → <i>Strana 27</i>.</li> <li>▶ Čistite spotrebič mechanicky.</li> </ul>
	Rozsah tvrdosti je nesprávne nastavený alebo tvrdosť vody je vyššia ako 50 °dH (8,9 mmol/l).	<ul style="list-style-type: none"> <li>▶ Nastavte zariadenie na zmäkčovanie vody na tvrdosť vody alebo doplňte špeciálnu soľ.</li> </ul>
	Umývací prostriedok 3v1, biologický alebo ekologický umývací prostriedok nemá dostatočný účinok.	<ul style="list-style-type: none"> <li>▶ Nastavte zariadenie na zmäkčovanie vody na tvrdosť vody a používajte oddelené prostriedky (značkové umývacie prostriedky, špeciálnu soľ, leštiaci prostriedok).</li> </ul>
	Umývací prostriedok nie je dávkovaný.	<ul style="list-style-type: none"> <li>▶ Zvýšte dávku umývacieho prostriedku alebo zmeňte umývací prostriedok → <i>Strana 27</i>.</li> </ul>
	Je zvolený príliš slabý umývací program.	<ul style="list-style-type: none"> <li>▶ Zvoľte silnejší umývací program. → "Programy", <i>Strana 18</i></li> </ul>
Zvyšky čaju alebo rúžu na riade.	Teplota umývania je príliš nízka.	<ul style="list-style-type: none"> <li>▶ Zvoľte program s vyššou teplotou umývania. → "Programy", <i>Strana 18</i></li> </ul>

Porucha	Príčina	Odstránenie poruchy
Zvyšky čaju alebo rúžu na riade.	Umývací prostriedok nie je dávkovaný alebo je nevhodný.	▶ Použite vhodný umývací prostriedok → <i>Strana 27</i> a nadávkujte ho podľa pokynov výrobcu.
	Riad je predumytý príliš silno. Snímače nastavili slabý priebeh programu. Silne priliehajúce nečistoty nie je možné odstrániť úplne.	▶ Odstráňte len hrubé zvyšky jedla a nepredumývajte riad.
Vnútri spotrebiča alebo na riade z nehrdzavejúcej ocele sa nachádzajú farebné (modré, žlté, hnedé), ťažko odstrániteľné až neodstrániteľné povlaky.	Vrstvy vznikajú vplyvom obsahových látok zeleniny (kel, zeler, zemiaky, rezance, ...) alebo vody z vodovodu (mangán).	▶ Vyčistíte spotrebič. Povlaky môžete odstrániť mechanickým čistením → <i>Strana 38</i> alebo pomocou mechanického čistiaceho prípravku. Povlaky nie je vždy možné odstrániť úplne, sú však neškodné pre zdravie.
	Vrstvy sa tvoria pôsobením kovových zložiek na striebornom alebo hliníkovom riade.	▶ Vyčistíte spotrebič. Povlaky môžete odstrániť mechanickým čistením → <i>Strana 38</i> alebo pomocou mechanického čistiaceho prípravku. Povlaky nie je vždy možné odstrániť úplne, sú však neškodné pre zdravie.
Vo vnútornom priestore sa nachádzajú farebné (žlté, oranžové, hnedé), ľahko odstrániteľné usadeniny (predovšetkým na dne).	„Mazľavé“ vrstvy sa tvoria zo zvyškov jedla a vody z vodovodu (vápnik).	<ol style="list-style-type: none"> <li>1. Skontrolujte nastavenie zariadenia na zmäkčovanie vody.</li> <li>2. Pridajte špeciálnu soľ. → <i>"Pridanie špeciálnej soli"</i>, <i>Strana 24</i></li> <li>3. Ak používate kombinované umývacie prostriedky (tablety), aktivujte zariadenie na zmäkčovanie vody. Dodržiavajte pokyny pre umývanie. → <i>"Pokyny pre umývanie"</i>, <i>Strana 29</i></li> </ol>
Plastové diely vnútri spotrebiča sú zafarbené.	Časti z umelej hmoty vo vnútornom priestore spotrebiča môžu počas jeho životnosti zmeniť farbu.	▶ Zafarbenie sa môže vyskytnúť a nemá vplyv na funkčnosť spotrebiča.
Plastové diely sú zafarbené.	Teplota umývania je príliš nízka.	▶ Zvoľte program s vyššou teplotou umývania. → <i>"Programy"</i> , <i>Strana 18</i>

<b>Porucha</b>	<b>Príčina</b>	<b>Odstránenie poruchy</b>
Plastové diely sú zafarbené.	Riad je predumytý príliš silno. Snímače nastavili slabý priebeh programu. Silne priliehajúce nečistoty nie je možné odstrániť úplne.	▶ Odstráňte len hrubé zvyšky jedla a nepredumývajte riad.
Na pohároch, pohároch s kovovým vzhľadom a príbore sa nachádzajú odstrániteľné šmuhy.	Množstvo pridaného leštiaceho prostriedku je nastavené na príliš vysokú hodnotu.	▶ Nastavte leštiace zariadenie na nižší stupeň.
	Leštiaci prostriedok nie je pridaný.	▶ → "Dopĺňanie leštiaceho prostriedku", <i>Strana 26</i>
	V leštiacej fáze programu vznikajú zvyšky umývacieho prostriedku. Veko zásobníka na umývací prostriedok bolo zablokované riadom a neotvorilo sa úplne.	<ol style="list-style-type: none"> <li>1. Vkladajte riad do horného koša na riad tak, aby nezablokoval misku na zachytávanie tabliet. → "Vkladanie riadu", <i>Strana 31</i> Časti riadu blokujú veko zásobníka na umývací prostriedok.</li> <li>2. Do misky na zachytávanie tabliet neumiestňujte riad ani osviežovače.</li> </ol>
	Riad je predumytý príliš silno. Snímače nastavili slabý priebeh programu. Silne priliehajúce nečistoty nie je možné odstrániť úplne.	▶ Odstráňte len hrubé zvyšky jedla a nepredumývajte riad.
Nezvratné zakalenie skla.	Poháre nie sú odolné proti umývaniu v umývačke, len sú vhodné na umývanie v umývačke.	<ul style="list-style-type: none"> <li>▶ Používajte poháre vhodné na umývanie v umývačke riadu. Poháre sú obvyčajne vhodné len do umývačky riadu, t.j. musí sa počítať s dlhodobým opotrebením a zmenami.</li> <li>▶ Vyhýbajte sa dlhej parnej fáze (doba státia) po ukončení umývacieho cyklu.</li> <li>▶ Používajte program s nižšou teplotou. → "Programy", <i>Strana 18</i></li> <li>▶ Nastavte zariadenie na zmäkčovanie vody na tvrdosť vody.</li> <li>▶ Používajte umývací prostriedok so zložkou na ochranu skla.</li> </ul>

Porucha	Príčina	Odstránenie poruchy
Stopy hrdze na príbore.	Príbor je nedostatočne odolný proti hrdzaveniu. Často sú čepele nožov viac postihnuté.	► Používajte riad odolný proti hrdzaveniu.
	Príbor koroduje aj vtedy, keď sa umýva spolu s korodujúcimi dielmi.	► Neumývajte korodujúce časti.
	Obsah soli v umývacej vode je príliš vysoký.	1. Odstráňte rozsypanú špeciálnu soľ z umývacej vane. 2. Pevne uzavrite uzáver zásobníka špeciálnej soli.
V zásobníku na umývací prostriedok alebo v miske na zachytávanie tabliet sa nachádzajú zvyšky umývacieho prostriedku.	Časti riadu zablokovali ostrekovacie ramená a umývací prostriedok sa nevymyl.	► Zabezpečte, aby ostrekovacie ramená neboli zablockované a mohli sa voľne otáčať.
	Pri pridávaní umývacieho prostriedku bol zásobník na umývací prostriedok vlhký.	► Pridávajte umývací prostriedok len do suchého zásobníka na umývací prostriedok.
Dochádza k nezvyčajnej tvorbe peny.	V zásobníku na leštiaci prostriedok sa nachádza prostriedok na ručné umývanie riadu.	► Ihneď naplňte zásobník na leštiaci prostriedok leštiacim prostriedkom. → "Dopĺňanie leštiaceho prostriedku", Strana 26
	Leštiaci prostriedok sa rozlial.	► Odstráňte leštiaci prostriedok utierkou.
	Používaný umývací prostriedok alebo prostriedok na ošetrovanie spotrebiča vytvára príliš veľa peny.	► Zmeňte značku umývacieho prostriedku.

## Problém Home Connect

Porucha	Príčina	Odstránenie poruchy
Domáca sieť sa nevytvorí.	WLAN na smerovači nie je aktívne.	► Skontrolujte bezdrôtové sieťové pripojenie vášho smerovača.
Indikátor WLAN bliká.	Spojenie s domácou sieťou nie je k dispozícii.	► Aktivujte bezdrôtové sieťové pripojenie na vašom smerovači.
Pripojenie na server Home Connect nie je možné zriadiť správne.	Home Connect je nastavený nesprávne.	► Dodržiavajte dodané podklady pre Home Connect.
	Vyskytla sa technická porucha.	► Dodržiavajte pomocné informácie v dodaných podkladoch pre Home Connect.

**Pokyny na indikačnom poli**

<b>Porucha</b>	<b>Príčina</b>	<b>Odstránenie poruchy</b>
Indikátor dopĺňania špeciálnej soli nesvieti.	Špeciálna soľ chýba. Snímač nerozpoznáva špeciálne soľné tablety.	▶ Dopĺňte špeciálnu soľ → <i>Strana 24</i> . ▶ Nepoužívajte špeciálne soľné tablety.
Indikátor dopĺňania špeciálnej soli nesvieti.	Zariadenie na zmäkčovanie vody je vypnuté.	▶ Nastavenie zariadenia na zmäkčovanie vody
Indikátor dopĺňania leštiaceho prostriedku nesvieti.	Chýba leštidlo.	1. Dopĺňte leštiaci prostriedok → <i>Strana 26</i> . 2. Nastavte množstvo pridaného leštiaceho prostriedku. → " <i>Nastavenie množstva pridaného leštiaceho prostriedku</i> ", <i>Strana 26</i>
Indikátor dopĺňania leštiaceho prostriedku nesvieti.	Leštiace zariadenie je vypnuté.	▶ Nastavte množstvo pridaného leštiaceho prostriedku.
Displej bliká.	Dvierka spotrebiča nie sú zatvorené úplne.	▶ Zatvorte dvierka spotrebiča. – Riad umiestnite tak, aby cez kôš na riad nevyčnievali žiadne časti riadu, čím by zabránili bezpečnému zatvoreniu dvierok spotrebiča.

**Poruchy funkcie**

<b>Porucha</b>	<b>Príčina</b>	<b>Odstránenie poruchy</b>
Po ukončení programu v spotrebiči zostáva voda.	System sitiek alebo oblast pod sitkami je upchatá.	1. Vyčistite sitká → <i>Strana 40</i> . 2. Vyčistite čerpadlo odpadovej vody → <i>Strana 54</i> .
	Program sa ešte neskončil.	▶ Počkajte na skončenie programu alebo prerušte program prostredníctvom tlačidla <b>Reset</b> . ▶ → " <i>Zrušenie programu</i> ", <i>Strana 33</i>
Spotrebič sa nedá zapnúť alebo používať.	Vykonáva sa aktualizácia softvéru.	▶ Počkajte, kým sa aktualizácia softvéru dokončí.
	Došlo k výpadku funkcií spotrebiča.	1. Vytiahnite sieťovú zástrčku spotrebiča alebo vypnite poistku. 2. Počkajte aspoň 2 minúty. 3. Pripojte spotrebič na sieť elektrickej energie. 4. Zapnite spotrebič.

Porucha	Príčina	Odstránenie poruchy
Spotrebič nezačne pracovať.	Domová poisťka je nefunkčná.	▶ Skontrolujte domácu poisťku.
	Sieťový kábel nie je zastrčený.	1. Skontrolujte, či zásuvka funguje. 2. Skontrolujte, či je sieťový kábel úplne zastrčený v zásuvke a či je zastrčený na zadnej strane spotrebiča.
	Dvierka spotrebiča nie sú zatvorené úplne.	▶ Zatvorte dvierka spotrebiča.
Program sa samostatne spustí.	Program sa ešte neskončil.	▶ → "Zrušenie programu", Strana 33
Spotrebič sa počas programu zastaví alebo sa program preruší.	Dvierka spotrebiča nie sú zatvorené úplne.	▶ Zatvorte dvierka spotrebiča.
	Prísun elektrického prúdu a/alebo prívod vody je prerušený.	1. Skontrolujte prísun elektrického prúdu. 2. Skontrolujte prívod vody.
	Horný kôš tlačí na dvierka a bráni bezpečnému zatvoreniu dvierok spotrebiča.	▶ Skontrolujte, či na zadnú stenu spotrebiča netlačí zásuvka alebo nedemontovaný držiak hadice.  ▶ Riad umiestnite tak, aby cez kôš na riad nevyčnievali žiadne časti riadu, čím by zabránili bezpečnému zatvoreniu dvierok spotrebiča.

## Mechanické poškodenie

Porucha	Príčina	Odstránenie poruchy
Dvierka spotrebiča sa nedajú zatvoriť.	Zámok dvierok vyskočil.	▶ Zatvorte dvierka spotrebiča so zvýšenou silou.
	Zatváranie dvierok je zablokované spôsobom zabudovania spotrebiča.	▶ Skontrolujte, či bol spotrebič zabudovaný správne. Dvierka spotrebiča, ozdobné prvky dvierok alebo namontované časti pri zatváraní nesmú narážať do susedných skriniek a pracovných dosiek.
Veko zásobníka na umývací prostriedok sa nedá zatvoriť.	Zásobník na umývací prostriedok alebo veko je zablokované zlepenými zvyškami umývacieho prostriedku.	▶ Odstráňte zvyšky umývacieho prostriedku.

**Zvuky**

<b>Porucha</b>	<b>Príčina</b>	<b>Odstránenie poruchy</b>
Počuť buchot plniacich ventilov.	Stav je závislý od domácej inštalácie. Nevyskytla sa žiadna chyba spotrebiča. Stav nemá vplyv na funkčnosť spotrebiča.	► Riešenie je možné len v domácej inštalácii.
Počuť buchot alebo klepot.	Ostrekovacie rameno naráža do riadu.	► Riad vložte tak, aby ostrekovacie ramená nenarážali do riadu.
	Prúdy vody pri malom naplnení zasahujú priamo na umývaciu vaň.	► Rozložte riad rovnomerne. ► Vložte do spotrebiča väčšie množstvo riadu.
	Ľahký riad sa pohybuje pri umývaní.	► Vložte ľahký riad tak, aby bol umiestnený stabilne.

## Čistenie čerpadla odpadovej vody

Hrubé zvyšky jedla alebo cudzie telesá môžu zablokovať čerpadlo odpadovej vody. Keď umývacia voda neodteká správne, musíte čerpadlo odpadovej vody vyčistiť.

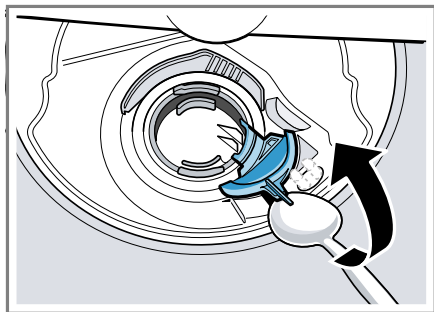
### **⚠ VAROVANIE**

#### **Nebezpečenstvo poranenia!**

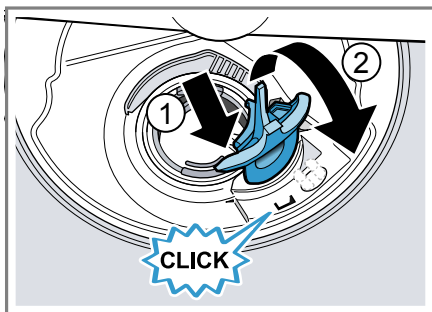
Ostré a špicaté predmety ako črepiny skla môžu zablokovať čerpadlo odpadovej vody a spôsobiť zranenia.

► Cudzie telesá odstraňujte opatrne.

1. Odpojte spotrebič od elektrickej siete.
2. Odoberte horný a dolný kôš na riad.
3. Odoberte sústavu sítiok.
4. Odčerpajte zvyšnú vodu.  
Prípadne si pomôžte špongiou.
5. Kryt čerpadla vypáčte pomocou lyžice a uchopte ho za prepážku.



6. Nadvihnite kryt čerpadla šikmo smerom dnu a odoberte ho.
7. Odstráňte zvyšky jedla a cudzie predmety v oblasti obežného kolesa.
8. Nasadíte kryt čerpadla ① a zatlačte ho nadol ②.



- ✓ Kryt čerpadla počuteľne zaklapne.
9. Zabudujte sústavu sítiok.
  10. Nasadíte dolný a horný kôš na riad.

---

## Preprava, skladovanie a likvidácia

Zistite, ako váš prístroj pripraviť na prepravu a uskladnenie. Dozviete sa tiež, ako zlikvidovať staré spotrebiče.

### **Demontáž spotrebiča**

1. Odpojte spotrebič od elektrickej siete.
2. Zatvorte vodovodný kohútik.
3. Uvoľnite prípojku pre odtok.
4. Uvoľnite prípojku pitnej vody.
5. Uvoľnite upevňovacie skrutky na nábytkových dieloch, ak sú k dispozícii.
6. Demontujte sokel, ak je k dispozícii.
7. Spotrebič opatrne vytiahnite a dotiahnite hadicu.



## Zabezpečenie spotrebiča proti mrazu

Keď sa spotrebič nachádza v priestore s rizikom mrazu, napr. v rekreačnom objekte, vyprázdňte spotrebič úplne.

- ▶ Vyprázdňte spotrebič.  
→ *Strana 55*

## Preprava spotrebiča

Pred prepravou vyprázdňte spotrebič, aby ste predišli poškodeniam.

**Upozornenie** Spotrebič prepravujte len vo vzpriamenej polohe, aby sa do riadenia spotrebiča nedostala voda a aby nedošlo k poškodeniu spotrebiča.

1. Vyberte riad zo spotrebiča.
2. Zaistite nespevnené časti.
3. Zapnite spotrebič. → *Strana 32*
4. Zvoľte program s najvyššou teplotou.  
→ *"Programy", Strana 18*
5. Spustite program. → *Strana 32*
6. Ak chcete spotrebič vyprázdniť, prerušte program po cca 4 minútach.  
→ *"Zrušenie programu", Strana 33*
7. Vypnite spotrebič. → *Strana 33*
8. Zatvorte vodovodný kohútik.
9. Ak chcete vypustiť zvyšnú vodu zo spotrebiča, odpojte prírodnú hadicu a nechajte vodu vytiecť.

## Likvidácia starého spotrebiča

Ekologickou likvidáciou môžu byť znovu využité cenné suroviny.

### **VAROVANIE**

#### **Nebezpečenstvo poškodenia zdravia!**

Deti sa môžu zavrieť dovnútra spotrebiča a dostať sa do ohrozenia života.

- ▶ V prípade spotrebičov, ktoré už došli, odpojte sieťovú zástrčku sieťového prívodného vedenia, potom odpojte sieťové prívodné vedenie a zničte zámok dvierok spotrebiča tak, aby sa už dvierka nedali zatvoriť.

1. Odpojte sieťovú zástrčku napájacieho kábla.
2. Odrežte napájací kábel.
3. Spotrebič zlikvidujte ekologicky.



Tento spotrebič je označený v súlade s európskou smernicou 2012/19/EÚ o nakladaní s použitými elektrickými a elektronickými zariadeniami (waste electrical and electronic equipment - WEEE).

Táto smernica stanoví jednotný európsky (EU) rámec pre spätný odber a recyklovanie použitých zariadení.

## Zákaznícky servis

Ak máte akékoľvek otázky, nedokážete opraviť poruchu na spotrebiči sami alebo ak spotrebič vyžaduje opravu, obráťte sa na náš zákaznícky servis.

Mnoho problémov môžete vyriešiť sami pomocou informácií o odstraňovaní problémov v tejto príručke alebo na našom webe. Ak to tak nie je, obráťte sa na náš zákaznícky servis.

Vždy nájdeme vhodné riešenie a snažíme sa predísť zbytočným návštevám servisných technikov.

Zabezpečíme opravu vášho spotrebiča v záručnej lehote alebo po uplynutí záruky výrobcu použitím originálnych náhradných dielov vyškoleným personálom zákazníckeho servisu.

Z bezpečnostných dôvodov smie spotrebič opravovať iba kvalifikovaný personál. Nárok na záručné plnenie zaniká, keď opravy alebo zásahy vykonávajú osoby, ktorým sme na to neudelili oprávnenie, alebo ak sú naše spotrebiče vybavené náhradnými dielmi, dodatočnými dielmi alebo časťami príslušenstva, ktoré nie sú originálnymi dielmi, čím vzniká porucha.

Originálne náhradné súčiastky, ktoré sú relevantné pre funkčnosť spotrebiča a spĺňajú nariadenie o ekodizajne, vám poskytne náš zákaznícky servis v období minimálne 10 rokov od uvedenia spotrebiča na trh v Európskom hospodárskom priestore.

**Upozornenie** Využívanie zákazníckeho servisu je bezplatné v rámci záruky výrobcu.

Podrobné informácie o záručnej lehote a záručných podmienkach vo vašej krajine vám poskytne zákaznícky servis alebo predajca, prípadne ich nájdete na našom webe.

Keď kontaktujete zákaznícky servis, potrebujete číslo výrobku (E-Nr.) a výrobné číslo (FD) a sériové číslo (Z-Nr.) vášho spotrebiča.

Kontaktné údaje zákazníckeho servisu nájdete v priloženom adresári zákazníckej služby alebo na našej webovej stránke.

### Číslo výrobku (E-Nr.), výrobné číslo (FD) a sériové číslo (Z-Nr.)

Číslo výrobku (E-Nr.), výrobné číslo (FD) a sériové číslo (Z-Nr.) nájdete na typovom štítku spotrebiča.

Výrobný štítok nájdete na vnútornej strane dvierok spotrebiča.

Ak chcete rýchlo vyhľadať údaje o spotrebiči a telefónne číslo zákazníckeho servisu, môžete si údaje poznačiť.

### Záruka AQUA STOP

Okrem nárokov na záručné plnenie voči predávajúcemu vyplývajúcim z kúpnej zmluvy a okrem našej záruky výrobcu poskytujeme aj náhradu za nasledujúcich podmienok.

- Ak dôjde vplyvom chyby nášho systému Aqua-Stop ku škodám spôsobeným vodou, nahradíme škody privátnym užívateľom. K zabezpečeniu vodnej bezpečnosti musí byť spotrebič pripojený na elektrickú sieť.
- Záruka platí po celú dobu životnosti spotrebiča.
- Predpokladom nároku na záruku je odborné nainštalovanie a pripojenie spotrebiča s Aqua-Stop podľa nášho návodu; zahrňa aj odborné nainštalované predĺženie Aqua-Stop (originálne príslušenstvo). Naša záruka sa nevzťahuje na chybné prírodné potrubie alebo armatúry až po prípojku Aqua-Stop na vodovodnom kohútiku.

- Na spotrebiče s Aqua-Stop nie je zásadne nutné počas prevádzky dohliadať, príp. ich potom uzatvorením vodovodného kohútika zaisťiť. Len v prípade dlhšej neprítomnosti vo vašom byte, napr. niekoľkotýždňovej dovolenky, vodovodný kohútik uzavrite.

## Technické údaje

Čísla a fakty o vašom spotrebiči nájdete tu.

Hmotnosť	Max.: 45 kg
Napätie	220 - 240 V, 50 Hz alebo 60 Hz
Menovitý príkon	2000 - 2400 W
Zaistenie	10 - 16 A
Príkon	Vypnutý stav/pohotovostný režim: 0,50 W Nevypnutý stav: 0,50 W Pohotovosť pri zapojení v sieti: 2,00 W Trvanie nevypnutého stavu: 0 min Trvanie, po uplynutí ktorého sa zariadenie prepne do pohotovostného režimu v sieti: 10 min Je v súlade s platnými predpismi (EÚ) o energetickom štítku a ekodizajne v čase uvedenia na trh. Doplňkové funkcie a nastavenia môžu zvyšovať príkon a časové údaje.

Tlak vody	<ul style="list-style-type: none"> <li>min. 0,05 MPa (0,5 bar)</li> <li>max. 1 MPa (10 bar)</li> </ul>
Prívodové množstvo	min. 10 l/min
Teplota vody	Studená voda. Teplá voda max.: 60 °C
Kapacita	10 jedálenských súprav

Ďalšie informácie o vašom modeli nájdete na internete na <https://energylabel.bsh-group.com><sup>1</sup>. Táto webová adresa je prepojená na oficiálnu produktovú databázu EÚ EPREL, ktorej webová adresa v čase tlače ešte nebola zverejnená. Prosím, postupujte podľa pokynov vyhľadávania modelu. Identifikácia modelu vyplýva zo znakov pred pomlčkou čísla výrobku (E-Nr.) na výrobnom štítku. Alternatívne nájdete identifikáciu modelu aj v prvom riadku energetického štítku EÚ.

### Informácie k voľne dostupnému softvéru a open source softvéru

Tento produkt obsahuje softvérové komponenty, ktoré sú podľa autorských práv licencované ako voľne dostupné softvéry alebo open source softvéry.

Príslušné licenčné informácie sú uložené na domácom spotrebiči. Prístup k príslušným licenčným informáciám je možný aj prostredníctvom aplikácie Home Connect: „Nastavenia -> Informácie -> Práva“. Licenčné informácie si môžete stiahnuť na webovej stránke produktu. (Na webovej stránke produktu prosím vyhľadávajte podľa modelu spotrebiča a ďalších dokumentov.) Inou možnosťou je, že o prí-

<sup>1</sup> Platí len pre krajiny v Európskom hospodárskom priestore

slušné informácie požiadate na adrese [ossrequest@bshg.com](mailto:ossrequest@bshg.com) alebo BSH Hausgeräte GmbH, Carl-Wery-Str. 34, D-81739 München.

Na požiadanie dostanete k dispozícii zdrojový kód.

Svoju žiadosť pošlite na adresu [ossrequest@bshg.com](mailto:ossrequest@bshg.com) alebo BSH Hausgeräte GmbH, Carl-Wery-Str. 34, D-81739 München.

Predmet: „OSSREQUEST“

Poplatok za spracovanie vašej žiadosti vám vystavíme formou faktúry. Táto ponuka platí tri roky odo dňa nákupu, resp. minimálne po dobu, počas ktorej ponúkame podporu a náhradné diely na príslušný spotrebič.





## Thank you for buying a Bosch Home Appliance!

Register your new device on MyBosch now and profit directly from:

- **Expert tips & tricks for your appliance**
- **Warranty extension options**
- **Discounts for accessories & spare-parts**
- **Digital manual and all appliance data at hand**
- **Easy access to Bosch Home Appliances Service**

Free and easy registration – also on mobile phones:

**[www.bosch-home.com/welcome](http://www.bosch-home.com/welcome)**



## Looking for help? You'll find it here.

Expert advice for your Bosch home appliances, help with problems or a repair from Bosch experts.

Find out everything about the many ways Bosch can support you:

**[www.bosch-home.com/service](http://www.bosch-home.com/service)**

Contact data of all countries are listed in the attached service directory.

### **Robert Bosch Hausgeräte GmbH**

Carl-Wery-Straße 34

81739 München

GERMANY

[www.bosch-home.com](http://www.bosch-home.com)



**9001505552** (000204) 442 V1

sk