



BOSCH

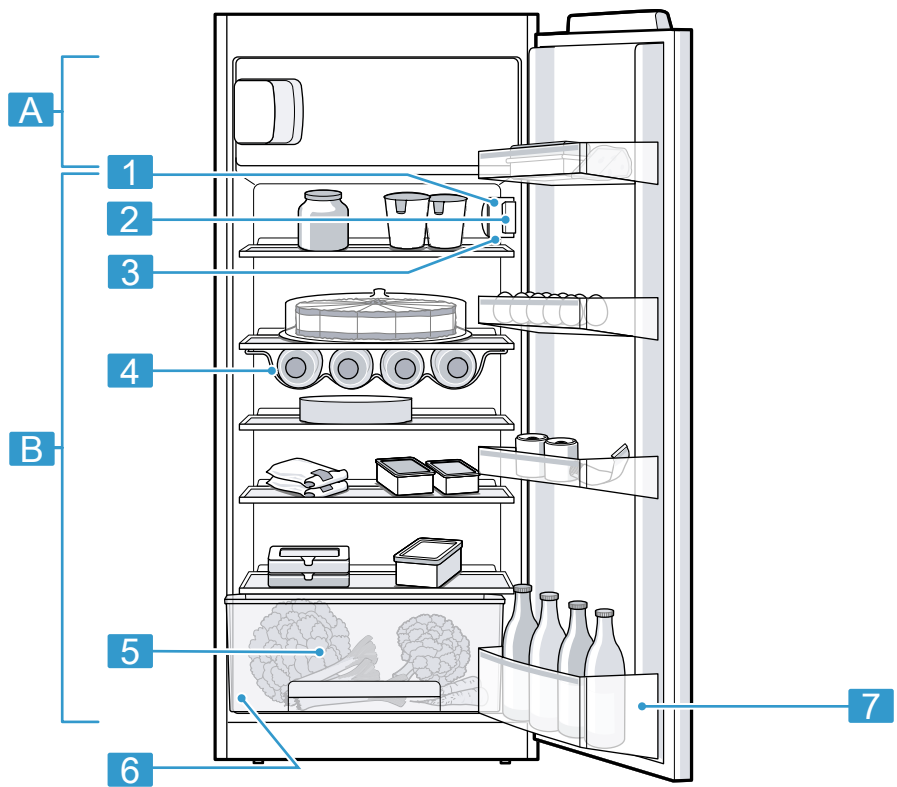


Register your
new device on
MyBosch now and
get free benefits:
[bosch-home.com/
welcome](https://bosch-home.com/welcome)

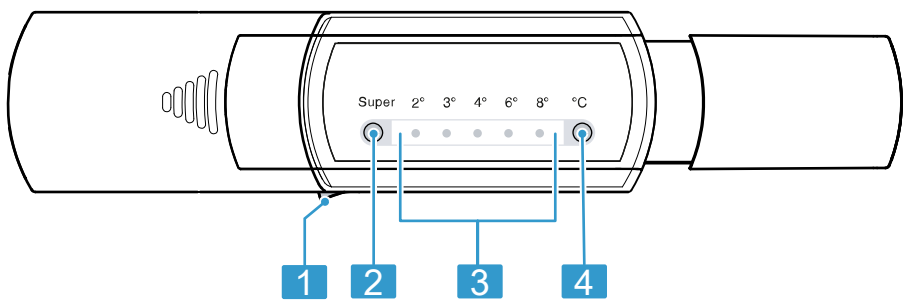
Fridge-freezer

KIL20NFF0

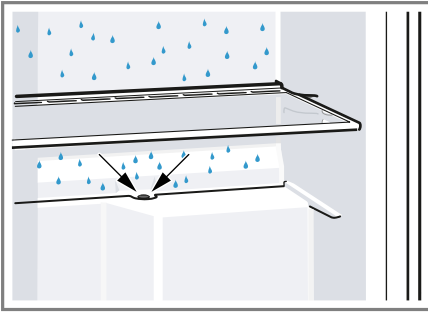
[cs]	Návod k použití	Kombinace chladničky s mrazničkou	4
[sk]	Návod na používanie	Kombinácia chladničky a mrazničky	53



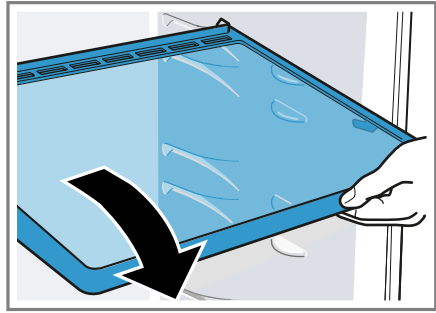
1



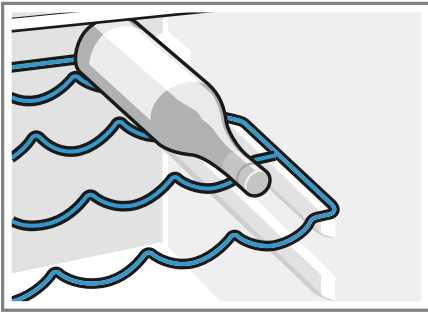
2



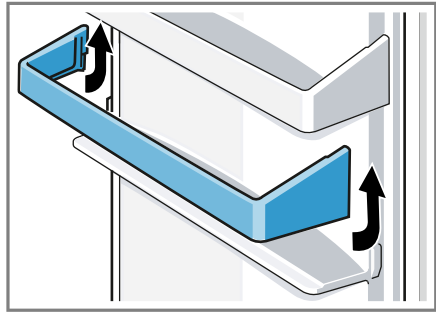
3



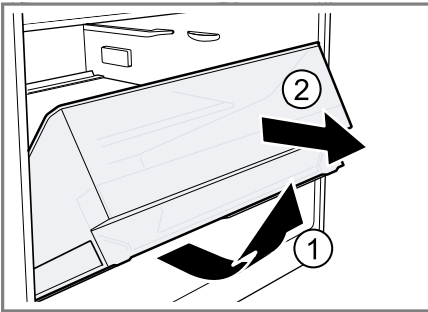
4



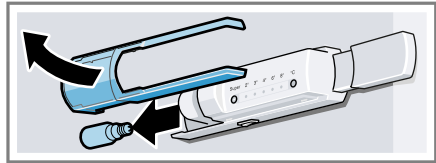
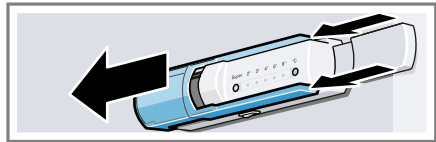
5



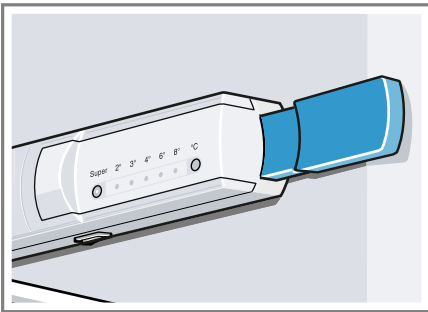
6



7



8



9

Obsah

Bezpečnost.....	6	Chladicí prostor	17
Všeobecné pokyny.....	6	Typy ke skladování potravin	
Použití k určenému účelu.....	6	v chladicím prostoru.....	17
Omezení okruhu uživatelů.....	6	Chladicí zóny v chladicím	
Bezpečná přeprava.....	7	prostoru	17
Bezpečná instalace.....	7	Nálepka OK.....	18
Bezpečné použití.....	8		
Poškozený spotřebič.....	10		
Zabránění věcným škodám	12	Mrazicí prostor	18
		Dvířka mrazicího prostoru	18
Ochrana životního prostředí a		Mrazicí kapacita	18
úspora.....	12	Typy k nákupu hluboce	
Likvidace obalu	12	zmrazených pokrmů.....	18
Úspora energie.....	12	Typy ke skladování potravin	
		v mrazicím prostoru.....	19
		Typy ke zmrazování čerstvých	
Instalace a připojení.....	13	potravin.....	19
Rozsah dodávky.....	13	Trvanlivost zmrazeného pokrmu	
Instalace a připojení spotřebiče	13	při -18 °C	20
Kritéria pro místo instalace	14	Metody rozmrazování	
Příprava spotřebiče pro první		zmrazených pokrmů.....	20
použití	14		
Připojení spotřebiče k elektrické-		Odmrazování	20
mu proudu.....	14	Odmrazení chladicího prostoru.....	20
		Odmrazování mrazicího prostoru... ..	20
Seznámení	14	Čištění a ošetřování	21
Spotřebič	14	Příprava spotřebiče před	
Ovládací prvky.....	15	čištěním	21
		Čištění spotřebiče	21
Vybavení	15	Čištění žlábků na kon-	
Odkládací plocha	15	denzovanou vodu a odtokového	
Držák na láhve	15	otvoru	22
Zásobník na ovoce a zeleninu	15	Vyjmutí vybavení.....	22
Příhrádka ve dvířkách.....	16		
Příslušenství.....	16	Odstranění poruch	23
		Poruchy funkce	23
Základní ovládání	16	Pokyny v indikačním poli.....	24
Zapnutí spotřebiče	16	Problém s teplotou.....	24
Pokyny k provozu.....	16	Zvuky	24
Vypnutí spotřebiče.....	16	Zápachy.....	25
Nastavení teploty	16		
Přídavné funkce	17	Uskladnění a likvidace	26
Supermrazení	17	Odstavení spotřebiče z provozu	26
		Likvidace starého spotřebiče	26

Zákaznický servis	26
Označení produktu (E-č.) a výrobní číslo (FD).....	27
Technické údaje	27



Bezpečnost

Pro bezpečné použití vašeho spotřebiče dodržujte informace týkající se bezpečnosti.

Všeobecné pokyny

Zde najdete obecné informace k tomuto návodu.

- Pečlivě si přečtete tento návod. Pouze tehdy můžete svůj spotřebič bezpečně a efektivně používat.
- Tento návod je určen pro uživatele spotřebiče.
- Dodržujte bezpečnostní a výstražné pokyny.
- Uschovejte návod a také informace o výrobku pro pozdější použití nebo pro následujícího majitele.
- Po vybalení spotřebič zkontrolujte. V případě poškození při přepravě spotřebič nepřipojujte.

Použití k určenému účelu

Pro bezpečné a správné používání spotřebiče dodržujte pokyny týkající se použití v souladu s určením.

Tento spotřebič je určený pouze pro vestavbu.

Spotřebič používejte pouze:

- podle tohoto návodu k použití.
- pro chlazení a zmrazování potravin a pro přípravu ledu.
- pro soukromé použití v domácnosti a v uzavřených místnostech domova.
- do maximální nadmořské výšky 2000 m nad mořem.

Omezení okruhu uživatelů

Zabraňte rizikům pro děti a ohrožené osoby.

Tento spotřebič mohou používat děti starší 8 let a osoby s omezenými fyzickými, sensorickými nebo duševními schopnostmi nebo s nedostatečnými zkušenostmi a/nebo znalostmi, pokud jsou pod dohledem nebo byly instruovány o bezpečném použití spotřebiče a pochopily z toho vyplývající nebezpečí.

Děti si nesmí se spotřebičem hrát.

Čištění a údržbu spotřebiče nesmí provádět děti bez dozoru.

Dětem mladším 8 let zabraňte v přístupu ke spotřebiči a přívodnímu kabelu.

Děti od 3 do 8 let smí do lednice/mrazáku dávat potraviny a vydávat je.

Bezpečná přeprava

Při přepravě spotřebiče dodržujte tyto bezpečnostní pokyny.

⚠ VAROVÁNÍ – Nebezpečí poranění!

Velká hmotnost spotřebiče může při zvedání způsobit poranění.

- ▶ Spotřebič sami nezvedejte.

Bezpečná instalace

Při instalaci spotřebiče dodržujte tyto bezpečnostní pokyny.

⚠ VAROVÁNÍ – Nebezpečí úrazu elektrickým proudem!

- Neodborné instalace jsou nebezpečné.
 - ▶ Spotřebič zapojte a používejte pouze v souladu s údaji na typovém štítku.
 - ▶ Spotřebič zapojte do sítě střídavého proudu jen pomocí předpisově instalované zásuvky s uzemněním.
 - ▶ Systém ochranných vodičů elektrické domovní instalace musí být instalován podle předpisů.
 - ▶ Spotřebič nikdy nenapájejte prostřednictvím externího spínacího zařízení, např. časového spínače nebo dálkového ovládní.
 - ▶ Pokud je spotřebič vestavěný, musí být síťová zástrčka síťového kabelu volně přístupná, nebo pokud není volný přístup možný, musí se do stávající elektrické instalace nainstalovat jistič všech pólů podle předpisů pro instalaci.
 - ▶ Při instalaci spotřebiče dbejte na to, aby nedošlo k sevření nebo poškození síťového kabelu.
- Poškozená izolace síťového kabelu je nebezpečná.
 - ▶ Zajistěte, aby se síťový kabel nikdy nedostal do kontaktu se zdroji tepla.

- ▶ Zajistěte, aby se síťový kabel nikdy nedostal do kontaktu s ostrými rohy nebo hranami.
- ▶ Síťový kabel nikdy nelámejte, nestlačujte a neprovádějte na něm změny.

⚠ VAROVÁNÍ – Nebezpečí požáru!

- Použití prodlouženého síťového kabelu a neschválených adaptérů je nebezpečné.
 - ▶ Nepoužívejte prodlužovací kabely ani rozbočky.
 - ▶ Je-li síťový kabel příliš krátký, kontaktujte zákaznický servis.
 - ▶ Používejte pouze adaptéry schválené výrobcem.
- Přenosné rozbočky nebo síťové díly se mohou přehřívat a způsobit požár.
 - ▶ Přenosné vícenásobné zásuvky nebo síťové adaptéry neumísťujte na zadní straně spotřebičů.

Bezpečné použití

Při použití spotřebiče dodržujte tyto bezpečnostní pokyny.

⚠ VAROVÁNÍ – Nebezpečí úrazu elektrickým proudem!

Pronikající vlhkost může způsobit úraz elektrickým proudem.

- ▶ Spotřebič používejte pouze v uzavřených místnostech.
- ▶ Spotřebič nikdy nevystavujte velkému teplu a vlhkosti.
- ▶ Při čištění spotřebiče nepoužívejte parní nebo vysokotlaké čističe.

⚠ VAROVÁNÍ – Nebezpečí udušení!

- Děti si mohou obalový materiál přetáhnout přes hlavu nebo se do něj zamotat a udusit se.
 - ▶ Obalový materiál uchovávejte mimo dosah dětí.
 - ▶ Nedovolte dětem, aby si hrály s obalovým materiálem.
- Děti mohou vdechnout nebo spolknout malé části a udusit se.
 - ▶ Malé části uchovávejte mimo dosah dětí.
 - ▶ Nedovolte dětem, aby si hrály s malými částmi.

⚠ VAROVÁNÍ – Nebezpečí výbuchu!

- Mechanická zařízení nebo jiné prostředky mohou poškodit chladicí okruh, může vytéct hořlavé chladivo a vybuchnout.
 - ▶ Pro urychlení odmrazovacího procesu nepoužívejte mechanická zařízení nebo jiné prostředky než doporučené výrobem.
- Výrobky s hořlavými hnacími plyny a výbušnými látkami mohou vybuchnout, např. spreje.
 - ▶ Ve spotřebiči neuchovávejte výrobky s hořlavými hnacími plyny a výbušnými látkami.

⚠ VAROVÁNÍ – Nebezpečí požáru!

- Elektrické spotřebiče uvnitř tohoto spotřebiče mohou způsobit požár, např. ohřívače nebo elektrické výrobníky ledu.
 - ▶ Nepoužívejte uvnitř tohoto spotřebiče žádné elektrické spotřebiče.
- Výpary z hořlavých kapalin se mohou vznítit (deflagrace).
 - ▶ Vysokoprocentní alkohol skladujte jen těsně uzavřený a ve stojaté poloze.

⚠ VAROVÁNÍ – Nebezpečí poranění!

- Nádoby s nápoji obsahujícími kyselinu uhličitou mohou prasknout.
 - ▶ V mrazicím prostoru neskladujte nádoby s nápoji obsahujícími kyselinu uhličitou.
- Nebezpečí poranění očí při úniku hořlavého chladiva a škodlivých plynů.
 - ▶ Nepoškozujte trubky okruhu chladiva a izolaci.

⚠ VAROVÁNÍ – Nebezpečí popálení chladem!

Kontakt se zmrazenými potravinami a chladným povrchem může způsobit popálení mrazem.

- ▶ Nikdy nedávejte zmrazené potraviny do úst ihned po vydání z mrazicího prostoru.
- ▶ Zabraňte delšímu kontaktu pokožky se zmrazenými potravinami, ledem a trubkami v mrazicím prostoru.

⚠ OPATRŇĚ – Nebezpečí poškození zdraví!

Abyste zabránili znečištění potravin, dodržujte následující pokyny.

- ▶ Když jsou dvířka otevřená delší dobu, může dojít k výraznému nárůstu teploty v přihrádkách spotřebiče.
- ▶ Pravidelně čistěte plochy, kterých se mohou dotýkat potraviny a které jsou v kontaktu s přístupnými odtokovými systémy.
- ▶ Syrové maso a ryby skladujte v lednici ve vhodných nádobách tak, aby se nedotýkaly jiných potravin nebo na ně nekapaly.
- ▶ Když je lednice s mrazákem delší dobu prázdná, vypněte spotřebič, odmrazte ho, vyčistěte a nechte otevřená dvířka, aby se netvořila plíseň.

Poškozený spotřebič

V případě poškození spotřebiče dodržujte tyto bezpečnostní pokyny.

⚠ VAROVÁNÍ – Nebezpečí úrazu elektrickým proudem!

- Poškozený spotřebič nebo poškozený síťový kabel je nebezpečný.
 - ▶ V žádném případě nepoužívejte poškozený spotřebič.
 - ▶ Nikdy nepoužívejte spotřebič s natrženým nebo zlomeným povrchem.
 - ▶ "Kontaktujte zákaznický servis." → *Strana 26*
 - ▶ Opravy spotřebiče smí provádět pouze odborný personál, který je k tomu vyškolený.
- Neodborné opravy jsou nebezpečné.
 - ▶ Opravy spotřebiče smí provádět pouze odborný personál, který je k tomu vyškolený.
 - ▶ K opravě spotřebiče se smí používat pouze originální náhradní díly.
 - ▶ Pokud je síťový kabel tohoto spotřebiče poškozený, musí ho vyměnit výrobce, jeho zákaznický servis nebo podobně kvalifikovaná osoba, aby se zabránilo ohrožení.

⚠ VAROVÁNÍ – Nebezpečí požáru!

Při poškození trubek může dojít k úniku a vznícení hořlavého chladiva a škodlivých plynů.

- ▶ Oheň a zápalné zdroje udržujte mimo dosah spotřebiče.
- ▶ V místnosti větrejte.
- ▶ "Vypněte spotřebič." → *Strana 16*
- ▶ Vytáhněte síťovou zástrčku síťového kabelu ze zásuvky nebo vypněte pojistku v pojistkové skříňce.
- ▶ "Kontaktujte zákaznický servis." → *Strana 26*

Zabránění věcným škodám

Aby se zabránilo věcným škodám na vašem spotřebiči, příslušenství nebo kuchyňském zařízení, dodržujte tyto pokyny.

POZOR!

- Znečištění olejem nebo tukem může způsobit, že budou plastové části a těsnění dvířek porézní.
 - ▶ Dbejte na to, aby byly plastové části a těsnění dvířek bez oleje a tuku.
- Sezením nebo stáním na podstavci, zásuvkách nebo dvířkách spotřebiče může dojít k poškození spotřebiče.
 - ▶ Nestoupejte na podstavec, zásuvky nebo dvířka a neopírejte se o ně.

Ochrana životního prostředí a úspora

Chraňte životní prostředí: svůj spotřebič používejte s účinným využitím zdrojů a recyklovatelné materiály správně likvidujte.

Likvidace obalu

Obalový materiál je ekologický a lze ho recyklovat.

- ▶ Jednotlivé složky likvidujte rozdělené podle druhů.
Informace o aktuálních možnostech likvidace obdržíte u specializovaného prodejce nebo na obecním nebo městském úřadu.

Úspora energie

Při dodržování těchto upozornění spotřebuje Váš spotřebič méně proudu.

Zvolení místa instalace

Při instalaci spotřebiče se řiďte těmito pokyny.

- Spotřebič chraňte před přímým slunečním zářením.
- Spotřebič umístěte pokud možno ve velké vzdálenosti od topných těles, sporáků a ostatních zdrojů tepla:
 - Dodržujte vzdálenost 30 mm od elektrických a plynových sporáků.
 - Dodržujte vzdálenost 30 cm od sporáků na olej nebo na uhlí.
- + Spotřebič nemusí při nižší teplotě prostředí tak často chladit.
- Nezakrývejte nebo nezastavujte větrací otvory.
- Místnost denně větrejte.
- + Vzduch u zadní stěny spotřebiče se lépe odvádí a spotřebič se tak silně nezahřívá.
Spotřebič nemusí tak často chladit.

Úspora energie při používání

Při používání spotřebiče dodržujte tyto pokyny.

Upozornění: Uspořádání vybavení nemá vliv na spotřebu energie spotřebiče.

- Nezakrývejte nebo nezastavujte větrací otvory.
- + Vzduch u zadní stěny spotřebiče se lépe odvádí a spotřebič se tak silně nezahřívá.

- Dvířka spotřebiče otvírejte jen krátce.
- Zakoupené potraviny přepravujte v chladicí tašce a rychle je umístěte do spotřebiče.
- Teplé potraviny a nápoje nechejte nejdříve vychladnout, potom je umístěte do spotřebiče.
- Zmrazené potraviny určené pro rozmrazení umístěte do chladicího prostoru, aby se využilo chladu zmrazených potravin.
- + Vzduch ve spotřebiči se tak silně nezahřívá. Spotřebič nemusí tak často chladit.
- Mezi potravinami a zadní stěnou ponechte vždy trochu místa.
- Potraviny neprodyšně zabalte.
- + Vzduch může cirkulovat a vlhkost vzduchu zůstane konstantní.
- Mrazicí prostor pravidelně odmrazujte.
- + Mrazicí prostor bez námrazy šetří elektrickou energii a optimálně chladí zmrazené potraviny.
- Dvířka mrazicího prostoru otevírejte jen krátce a pečlivě je zavřete.
- + Zavřená dvířka mrazicího prostoru chrání mrazicí prostor před silnou námrazou.

Instalace a připojení

Rozsah dodávky

Po vybalení zkontrolujte všechny díly, zda nedošlo k poškození při přepravě, a zda je dodávka kompletní. Při reklamaci se obraťte na svého prodejce nebo na náš "základní servis" → *Strana 26*.

Dodávka obsahuje:

- Vestavný spotřebič
- Vybavení a příslušenství¹
- Montážní materiál
- Návod k montáži
- Návod k použití
- Servisní knížka
- Příloha Záruka²
- Energetický štítek
- Datový list výrobku
- Informace ke spotřebě energie a hlučnosti

Instalace a připojení spotřebiče

Předpoklad: "Zkontrolovali jste obsah dodávky spotřebiče."
→ *Strana 13*

1. "Zohledněte kritéria pro místo instalace spotřebiče." → *Strana 14*
2. Spotřebič nainstalujte podle přiloženého návodu k montáži.
3. "Připravte spotřebič pro první použití." → *Strana 14*
4. "Připojte spotřebič k elektrickému proudu" → *Strana 14*

¹ V závislosti na vybavení spotřebiče

² Není k dispozici ve všech státech

Kritéria pro místo instalace

Při instalaci spotřebiče se řiďte těmi-
to pokyny.

VAROVÁNÍ **Nebezpečí výbuchu!**

Pokud je spotřebič umístěn v příliš
malé místnosti, může při netěsnosti
chladicího okruhu vzniknout hořlavá
směs plynu a vzduchu.

- ▶ Spotřebič instalujte pouze
v místnosti, která má objem 1 m³
na každých 8 g chladiva. Množství
chladiva je uvedené na typovém
štítku. → Obr. **1** / **6**

Hmotnost spotřebiče může v závis-
losti na modelu činit z výroby až
45 kg.

Podklad musí být dostatečně stabilní,
aby unesl hmotnost spotřebiče.

Přípustná teplota prostředí

Přípustná teplota prostředí závisí na
klimatické třídě spotřebiče.

Klimatická třída je uvedena na typov-
ém štítku. → Obr. **1** / **6**

Klimatická tří- da	Přípustná teplota prostředí
-----------------------	-----------------------------

SN	10 °C až 32 °C
N	16 °C až 32 °C
ST	16 °C až 38 °C
T	16 °C až 43 °C

V rozmezí přípustné teploty prostředí
je spotřebič zcela funkční.

Pokud se spotřebič klimatické třídy
SN používá při nižší teplotě prostředí,
lze vyloučit poškození spotřebiče až
do teploty prostředí 5 °C.

Rozměry výklenku

Při vestavbě spotřebiče do výklenku
zohledněte rozměry výklenku. V pří-
padě odchylky může dojít k problé-
mům při instalaci spotřebiče.

Hloubka výklenku

Spotřebič zabudujte do výklenku
s doporučenou hloubkou 560 mm.
Při menší hloubce výklenku se nepá-
trně zvýší spotřeba energie. Hloubka
výklenku musí činit minimálně
550 mm.

Šířka výklenku

Pro spotřebič je potřebná vnitřní šířka
výklenku min. 560 mm.

Příprava spotřebiče pro první použití

1. Vyjměte informační materiál.
2. Odstraňte ochranné fólie a pře-
pravní pojistky, např. lepicí pásky
a karton.
3. "Spotřebič poprvé vyčistěte."
→ *Strana 21*

Připojení spotřebiče k elek- trickému proudu

1. Sítovou zástrčku síťového kabelu
spotřebiče zastrčte do zásuvky v
blízkosti spotřebiče.

Údaje k připojení spotřebiče jsou
uvedené na typovém štítku.

→ Obr. **1** / **6**

2. Zkontrolujte pevné umístění síťové
zástrčky.
- ✓ Spotřebič je nyní připraven
k provozu.

Seznámení

Seznamte se se součástmi vašeho
přístroje.

Spotřebič

Zde naleznete přehled součástí vaše-
ho spotřebiče.

→ Obr. **1**

A	Mrazicí prostor
B	Chladicí prostor
1	Ovládací prvky
2	Vypínač světla
3	Hlavní vypínač
4	"Držák na láhve" → <i>Strana 15</i>
5	"Zásobník na ovoce a zeleninu" → <i>Strana 15</i>
6	Typový štítek
7	Příhrádka ve dvířkách na velké láhve

Upozornění: Vybavení a rozměry vašeho spotřebiče se mohou lišit od vyobrazení.

Ovládací prvky

Pomocí ovládacích prvků nastavíte všechny funkce vašeho spotřebiče a obdržíte informace o provozním stavu.

→ Obr. 2

1	Hlavním vypínačem se spotřebič zapíná a vypíná.
2	Super slouží pro zapnutí nebo vypnutí Supermrazení.
3	Zobrazuje nastavenou teplotu chladicího prostoru ve °C.
4	°C slouží pro nastavení teploty chladicího prostoru.

Vybavení

Zde získáte přehled o vybavení svého spotřebiče a jeho použití. Vybavení spotřebiče závisí na modelu.

Odkládací plocha

Pro variabilní nastavení odkládacích ploch podle potřeby odkládací plochu vyndejte a nasadte ji na jiné místo.

→ "*Vyjmutí odkládací plochy*",
Strana 22

Držák na láhve

Láhve ukládejte bezpečně do držáku na láhve.

Pro variabilní nastavení držáku na láhve podle potřeby držák na láhve vyndejte a nasadte ho na jiné místo.
→ "*Vyjmutí držáku na láhve*",
Strana 22

Zásobník na ovoce a zeleninu

Čerstvé ovoce a zeleninu uchovávejte v zásobníku na ovoce a zeleninu. V závislosti na množství a druhu skladovaných potravin se může v zásobníku na ovoce a zeleninu tvořit kondenzovaná voda.

Kondenzovanou vodu odstraňte suchým hadříkem.

Kvůli zachování kvality a aromatu uchovávejte ovoce a zeleninu, které jsou choulostivé na chlad, mimo spotřebič při teplotě od cca 8 °C do 12 °C.

Ovoce choulostivé na chlad	<ul style="list-style-type: none"> ■ Ananas ■ Banány ■ Mango ■ Papája ■ Citrusy
Zelenina choulostivá na chlad	<ul style="list-style-type: none"> ■ Lilky ■ Okurky ■ Cukety ■ Papriky ■ Rajčata ■ Brambory

Příhrádka ve dvířkách

Pro variabilní nastavení příhrádky ve dvířkách podle potřeby příhrádku ve dvířkách vyndejte a nasadte ji na jiné místo.

→ "Vyjmutí příhrádky ve dvířkách", Strana 22

Příslušenství

Používejte originální příslušenství. Je přizpůsobené pro váš spotřebič. Zde získáte přehled o příslušenství vašeho spotřebiče a jeho použití. Příslušenství vašeho spotřebiče závisí na modelu.

Příhrádka na vejce

Vejce ukládejte bezpečně do příhrádky na vejce.

Miska na kostky ledu

Misku na kostky ledu používejte pro výrobu kostek ledu.

Výroba kostek ledu

1. Misku na kostky ledu naplňte ze $\frac{3}{4}$ vodou a postavte ji do mrazicího prostoru.

Přimrznutou misku na kostky ledu uvolňujte pouze pomocí tupého předmětu, např. rukojetí lžičky.

2. Pro uvolnění kostek ledu misku na kostky ledu krátce podržte pod tekoucí vodou nebo ji lehce ohněte.

Základní ovládání

Zde získáte důležité informace o ovládání vašeho přístroje.

Zapnutí spotřebiče

1. Zapněte spotřebič hlavním vypínačem. → Obr. 1/3
- ✓ Spotřebič začne chladit.

- ✓ Ukazatel teploty bliká, dokud spotřebič nedosáhne nastavené teploty.
2. "Nastavte požadovanou teplotu." → Strana 16

Pokyny k provozu

- Po zapnutí spotřebiče bude nastavené teploty dosaženo až za několik hodin. Před dosažením teploty nevkládejte žádné potraviny.
- Při častém otevírání dvířek chladicího prostoru, vložení většího množství potravin nebo vysoké teplotě v místnosti bude teplota v chladicím prostoru vyšší.
- Zabraňte kontaktu mezi potravinami a zadní stěnou. Jinak se omezí cirkulace vzduchu. Potraviny nebo obaly mohou k zadní stěně přimrznout.

Vypnutí spotřebiče

- ▶ Vypněte spotřebič hlavním vypínačem. → Obr. 1/3
- ✓ Spotřebič přestane chladit.

Nastavení teploty

Po zapnutí spotřebiče můžete nastavit teplotu.

Nastavení teploty chladicího prostoru

- ▶ Stiskněte °C tolikrát, dokud se na ukazateli teploty nezobrazí požadovaná teplota.

Doporučená teplota v chladicím prostoru činí 4 °C.

→ "Nálepka OK", Strana 18

Nastavení teploty mrazicího prostoru

- ▶ Pro nastavení teploty mrazicího prostoru "změňte teplotu chladicího prostoru" → Strana 16.

Teplota chladicího prostoru ovlivňuje teplotu mrazicího prostoru. Nastavená vyšší teplota chladicího prostoru způsobuje vyšší teplotu mrazicího prostoru.

Přídavné funkce

Dozvíte se, jaké nastavitelné přídavné funkce má váš spotřebič.

Supermrazení

Při Supermrazení chladí mrazicí prostor na nejnižší možnou teplotu. Potraviny se tak rychle zmrazí až do středu.

Zapněte Supermrazení 4 až 6 hodin před vložením většího množství potravin nad 2 kg do mrazicího prostoru.

Pro využití mrazicí kapacity použijte Supermrazení.

→ *"Předpoklady pro mrazicí kapacitu"*, Strana 18

Upozornění: Když je zapnutá funkce Supermrazení, může docházet ke zvýšenému hluku.

Zapnutí Supermrazení

- ▶ Stiskněte Super.
- ✓ Svítí Super.

Upozornění: Po cca 60 hodinách se spotřebič přepne do standardního provozu.

Vypnutí Supermrazení

- ▶ Stiskněte Super.

Chladicí prostor

V chladicím prostoru lze uchovávat maso, uzeniny, ryby, mléčné výrobky, vejce, hotové pokrmy a pečivo.

Teplotu v chladicím prostoru můžete nastavit v rozmezí od 2 °C do 8 °C. Doporučená teplota v chladicím prostoru činí 4 °C.

→ *"Nálepka OK"*, Strana 18

Díky uložení v chladu můžete po krátkou až středně dlouhou dobu skladovat i potraviny, které se rychle kazí. Čím nižší je zvolená teplota, tím déle zůstanou potraviny čerstvé.

Tipy ke skladování potravin v chladicím prostoru

Při ukládání potravin do chladicího prostoru se řiďte následujícími tipy.

- Pro zachování čerstvosti a kvality potravin po delší dobu skladujte pouze čerstvé potraviny v neporušeném stavu.
- U hotových výrobků a plněného zboží nepřekračujte datum minimální trvanlivosti nebo datum spotřeby uvedené výrobcem.
- Pro zachování aromatu, barvy a čerstvosti nebo zabránění přenešení chuti a zbarvení plastových částí skladujte potraviny dobře zabalené nebo zakryté.
- Teplé pokrmy a nápoje nechte nejdříve vychladnout, než je uložíte do chladicího prostoru.

Chladicí zóny v chladicím prostoru

Díky cirkulaci vzduchu v chladicím prostoru vznikají různé chladicí zóny.

Nejchladnější zóna

Nejchladnější zóna je mezi šipkou vyraženou na straně a pod ní umístěnou odkládací plochou.

Rada: V nejchladnější zóně skladujte choulostivé potraviny, např. ryby, uzeniny a maso.

Nejteplejší zóna

Nejteplejší zóna je úplně nahoře na dvířkách.

Rada: V nejteplejší zóně uchovávejte nechoulostivé potraviny, např. tvrdý sýr a máslo. Sýr tak může nadále vyvíjet své aroma a máslo zůstane rozíratelné.

Nálepka OK

Pomocí nálepky OK můžete zkontrolovat, zda je v chladicím prostoru dosažena teplota v bezpečném rozsahu +4 °C nebo nižší, která je doporučena pro potraviny.

Nálepka OK není součástí všech modelů.

Pokud nálepka neukazuje OK, teplotu po krocích snižujte.

→ "Nastavení teploty chladicího prostoru", Strana 16

Po uvedení spotřebiče do provozu to může trvat až 12 hodin, než je dosaženo nastavené teploty.



Správné nastavení

Mrazicí prostor

V mrazicím prostoru můžete skladovat hluboce zmrazené pokrmy, zmrazovat potraviny a vyrábět kostky ledu.

Teplota v mrazicím prostoru závisí na teplotě v chladicím prostoru.

Dlouhodobé skladování potravin by se mělo provádět při teplotě -18 °C nebo nižší.

Skladování ve zmrazeném stavu vám umožňuje dlouhodobé uchování potravin podléhajících zkáze. Nízké teploty zkažení zpomalují nebo zastaví.

Doba mezi uložením čerstvých potravin a úplným zmrazením závisí na různých faktorech:

- nastavené teplotě,
- potravinách (velikosti a druhu),
- skladovém množství,
- množství již uskladněných potravin.

Dvířka mrazicího prostoru

Aby uložené zmrazené pokrmy neroztály a mrazicí prostor tak silně nenamrzal, dvířka mrazicího prostoru vždy zavřete.

Upozornění: Když dvířka mrazicího prostoru zavřete, slyšitelně zacyvaknou.

Mrazicí kapacita

Maximální mrazicí kapacita udává, jaké množství potravin lze za kolik hodin úplně zmrazit až do středu.

Údaje týkající se mrazicí kapacity najdete na typovém štítku. → Obr. 1/6

Předpoklady pro mrazicí kapacitu

1. Cca 24 hodin před vložením čerstvých potravin zapněte Supermrazení.
→ "Zapnutí Supermrazení", Strana 17
2. Potraviny ukládejte do mrazáku zprava.

Tipy k nákupu hluboce zmrazených pokrmů

Při nakupování hluboce zmrazených pokrmů se řiďte následujícími tipy.

- Dbejte na to, aby obal nebyl poškozený.

- Dbejte na datum minimální trvanlivosti.
- Teplota v prodejním mrazicím pultu musí být $-18\text{ }^{\circ}\text{C}$ nebo nižší.
- Nepřerušujte chladicí řetězec. Hluboce zmrazené pokrmy přepravujte pokud možno v termotašce a rychle je uložte do mrazicího prostoru.

Tipy ke skladování potravin v mrazicím prostoru

Při ukládání potravin do mrazicího prostoru se řiďte následujícími tipy.

- Potraviny v mrazicím prostoru plošně rozmístěte.
- Zmrazované potraviny se nesmí dotýkat již zmrazených potravin. V případě potřeby zmrazené potraviny v mrazicím prostoru přerovnejte.

Tipy ke zmrazování čerstvých potravin

Když zmrazujete čerstvé potraviny, řiďte se následujícími tipy.

- Zmrazujte pouze čerstvé a bezvadné potraviny.
- Uvařené nebo upečené potraviny připravené ke konzumaci jsou vhodnější než potraviny, které lze konzumovat syrové.
- Pro zachování výživné hodnoty, aromatu a barvy byste měli určitě potraviny pro zmrazení připravit.
 - Zelenina: umýt, nakrájet, spařit.
 - Ovoce: umýt, odpeckovat a popř. oloupat, příp. přidat cukr nebo roztok kyseliny askorbové.

Další pokyny najdete v příslušné literatuře.

Potraviny vhodné ke zmrazení

- Pečivo
- Ryby a mořské plody
- Maso

- Zvěřina a drůbež
- Zelenina, ovoce a bylinky
- Vejce bez skořápky
- Mléčné výrobky, např. sýry, máslo a tvaroh
- Hotové pokrmy a zbytky pokrmů, např. polévky, husté polévky, uvařené maso, uvařené ryby, bramborové pokrmy, zapékané pokrmy a sladké pokrmy

Potraviny nevhodné ke zmrazení

- Druhy zeleniny, které se zpravidla konzumují syrové, např. listové saláty nebo ředkvičky
- Neloupaná nebo natvrdo uvařená vejce
- Hroznové víno
- Celá jablka, hrušky a broskve
- Jogurt, kyselé mléko, zakysaná smetana, crème fraîche a majonéza

Zabalení zmrazených potravin

Když zvolíte vhodný materiál obalu a správný způsob zabalení, můžete výrazně zachovat kvalitu produktu a zabránit spálení mrazem.

1. Potraviny vložte do obalu.

Vhodný obal:

- Plastová fólie z polyetylenu
- Rukávová fólie z polyetylenu
- Polyetylenové sáčky do mrazáku
- Krabičky do mrazáku

Nevhodný obal:

- Balicí papír
- Pergamenový papír
- Celofán
- Alobal
- Sáčky na odpad a použité nákupní tašky

2. Vytlačte vzduch.

3. Obal vzduchotěsně uzavřete, aby potraviny neztratily chuť nebo neoschly.

Vhodné uzávěry:

- Gumičky

cs Odmrazování

- Plastové spony
 - Lepicí pásky odolné vůči mrazu
4. Napište na obal obsah a datum zmrazení.

Trvanlivost zmrazeného pokrmu při $-18\text{ }^{\circ}\text{C}$

Při zmrazování potravin dodržujte doby skladování.

Potravina	Doba skladování
Ryby, uzeniny, hotové pokrmy, pečivo	Až 6 měsíců
Drůbež, maso	Až 8 měsíců
Zelenina, ovoce	Až 12 měsíců

Metody rozmrazování zmrazených pokrmů

Aby zůstala co nejlépe zachovaná kvalita produktu, přizpůsobte metodu rozmrazování podle potraviny a účelu použití.

OPATRŇE

Nebezpečí poškození zdraví!

Při rozmrazování mohou vznikat bakterie a může dojít ke zkažení zmrazených potravin.

- ▶ Částečně nebo úplně rozmrazené potraviny znovu nezmrázujte.
- ▶ Znovu je zmrazte až po uvaření nebo upečení.
- ▶ Nevyužívejte již maximální dobu uskladnění.

Metoda rozmrazování	Potravina
Chladicí prostor	Živočišné potraviny, jako ryby, maso, sýr, tvaroh
Pokořová teplota	Chléb
Mikrovlonná trouba	Potraviny k okamžité konzumaci nebo okamžité přípravě

Metoda rozmrazování	Potravina
Pečicí trouba nebo sporák	Potraviny k okamžité konzumaci nebo okamžité přípravě

Odmrazování

Pokud chcete spotřebič odmrazit, řiďte se následujícími informacemi.

Odmrazení chladicího prostoru

Při provozu se na zadní straně chladicího prostoru na základě funkce tvoří kapky kondenzované vody nebo jinovatka. Zadní stěna v chladicím prostoru se odmrazuje automaticky. Kondenzovaná voda nebo jinovatka odtéká přes kanálek odtokovým otvorem do vypařovací misky a nemusí se otírat.

Aby mohla kondenzovaná voda odtékat a zabránili jste tvorbě zápachu, řiďte se následujícími informacemi:
→ "Čištění zlábků na kondenzovanou vodu a odtokového otvoru", Strana 22.

Odmrazování mrazicího prostoru

Mrazicí prostor se automaticky neodmrazuje, protože zmrazené potraviny nesmí rozmraznout. Vrstva jinovatky v mrazicím prostoru zhoršuje přenos chladu na zmrazené potraviny a zvyšuje spotřebu elektrické energie.

Odmrazování mrazicího prostoru

Mrazicí prostor pravidelně odmrazujte.

1. Cca 4 hodiny před rozmrazováním zapněte Supermrazení.
→ "Zapnutí Supermrazení",
Strana 17

Potraviny tak budou zmrazené na velmi nízkou teplotu a díky tomu je můžete déle skladovat při pokojové teplotě.

2. Vyndejte zmrazené potraviny a přechodně je uložte na chladném místě. Pokud máte chladicí vložky, položte je na zmrazené potraviny.
3. "Vypněte spotřebič." → *Strana 16*
4. Odpojte spotřebič od elektrické sítě.
Vytáhněte síťovou zástrčku síťového kabelu ze zásuvky nebo vypněte pojistku v pojistkové skříňce.
5. Pro urychlení odmrazovacího procesu postavte na dno mrazicího prostoru na podložku pod hrnce hrnec s horkou vodou.
6. Roztátou vodu vytřete měkkým hadříkem nebo houbičkou.
7. Mrazicí prostor osušte suchým měkkým hadrem.
8. Připojte spotřebič k elektrickému proudu
9. "Zapněte spotřebič." → *Strana 16*
10. "Vložte zmrazené potraviny."
→ *Strana 19*

Čištění a ošetřování

Aby váš spotřebič zůstal dlouho funkční, pečlivě ho čistěte a ošetřujte. Čištění nepřístupných míst musí provést zákaznický servis. Čištění zákaznickým servisem může být placené.

Příprava spotřebiče před čištěním

Zde se dozvíte, jak je třeba spotřebič připravit před čištěním.

1. "Vypněte spotřebič." → *Strana 16*
2. Odpojte spotřebič od elektrické sítě.
Vytáhněte síťovou zástrčku síťového kabelu ze zásuvky nebo vypněte pojistku v pojistkové skříňce.
3. Vyndejte všechny potraviny a uložte je na chladném místě.
Pokud máte chladicí vložky, položte je na potraviny.
4. Pokud je zde vrstva jinovatky, nechte ji roztát.
5. "Vyndejte ze spotřebiče veškeré součásti vybavení." → *Strana 22*

Čištění spotřebiče

Spotřebič čistěte popsáním způsobem, aby nedošlo k poškození nesprávným čištěním nebo nevhodnými čisticími prostředky.



VAROVÁNÍ

Nebezpečí úrazu elektrickým proudem!

- Pronikající vlhkost může způsobit úraz elektrickým proudem.
 - ▶ Při čištění spotřebiče nepoužívejte parní nebo vysokotlaké čističe.
- Kapalina v osvětlení může být nebezpečná.
 - ▶ Mýcí voda se nesmí dostat do osvětlení.

POZOR!

- Nevhodné čisticí prostředky mohou poškodit povrchy spotřebiče.
 - ▶ Nepoužívejte tvrdé drátěnky nebo houbičky.

cs Čištění a ošetřování

- ▶ Nepoužívejte agresivní nebo abrazivní čisticí prostředky.
 - ▶ Nepoužívejte čisticí prostředky s vysokým obsahem alkoholu.
 - Pokud byste součástí vybavení a příslušenství myli v myčce nádobí, mohou se zdeformovat nebo změnit barvu.
 - ▶ Nikdy nemyjte odkládací plochy a nádoby v myčce nádobí.
1. "Spotřebič před čištěním připravte." → *Strana 21*
 2. Spotřebič, součásti vybavení a těsnění dvířek vyčistíte hadříkem, vlažnou vodou a trochou mycího prostředku s neutrálním pH.
 3. Důkladně osušte suchým měkkým hadrem.
 4. Nasaďte vybavení.
 5. Připojte spotřebič k elektrickému proudu
 6. "Zapněte spotřebič." → *Strana 16*
 7. Vložte potraviny.

Čištění žlábků na kondenzovanou vodu a odtokového otvoru

Aby mohla kondenzovaná voda odtékat, pravidelně čistěte žlábek na kondenzovanou vodu a odtokový otvor.

- ▶ Opatrně vyčistěte žlábek na kondenzovanou vodu a odtokový otvor, např. vatovou tyčinkou.
→ Obr. 3

Vyjmutí vybavení

Když chcete vybavení důkladně vyčistit, vyndejte ho ze spotřebiče.

Vyjmutí odkládací plochy

- ▶ Odkládací plochu nazdvihněte, vytáhněte, spusťte dolů a vysuňte do strany.
→ Obr. 4

Vyjmutí držáku na láhve

- ▶ Držák na láhve vytáhněte a vyndejte.
→ Obr. 5

Vyjmutí přihrádky ve dvířkách

- ▶ Přihrádku ve dvířkách nazdvihněte a vyjměte.
→ Obr. 6

Vyjmutí zásobníku na ovoce a zeleninu

1. Zásobník vytáhněte až nadoraz.
2. Zásobník vpředu nazdvihněte ① a vyndejte ②.
→ Obr. 7

Odstranění poruch

Menší poruchy vašeho přístroje můžete odstranit vlastními silami. Před kontaktováním zákaznické služby využijte informací o odstraňování poruch. Vyvarujete se tak zbytečných nákladů.

VAROVÁNÍ

Nebezpečí úrazu elektrickým proudem!

Neodborné opravy jsou nebezpečné.

- ▶ Opravy spotřebiče smí provádět pouze odborný personál, který je k tomu vyškolený.
- ▶ K opravě spotřebiče se smí používat pouze originální náhradní díly.
- ▶ Pokud je síťový kabel tohoto spotřebiče poškozený, musí ho vyměnit výrobce, jeho zákaznický servis nebo podobně kvalifikovaná osoba, aby se zabránilo ohrožení.

Poruchy funkce

Porucha	Příčina	Odstranění závady
Spotřebič nepracuje. Nesvítí žádný ukazatel.	Není úplně zastrčená síťová zástrčka.	▶ Zapojte síťovou zástrčku.
	Došlo k aktivaci pojistky.	▶ Zkontrolujte pojistky.
	Došlo k výpadku proudu.	<ol style="list-style-type: none"> 1. Zkontrolujte, zda funguje elektřina. 2. Pokud máte mrazicí vložky, položte je na zmrazené potraviny.
Nefunguje osvětlení LED.	Je vadná žárovka.	<ol style="list-style-type: none"> 1. "Vypněte spotřebič." → <i>Strana 16</i> 2. Odpojte spotřebič od elektrické sítě. Vytáhněte síťovou zástrčku síťového kabelu ze zásuvky nebo vypněte pojistku v pojistkové skříňce. 3. Směrem dopředu vytáhněte krycí mřížku. 4. Vyměňte žárovku. Náhradní žárovka: střídavý proud 220–240 V, patice E14, wattů viz vadnou žárovku. <p>→ Obr. 8</p>
	Zaseknutý vypínač světla.	<p>▶ Zkontrolujte, zda lze vypínačem světla pohybovat.</p> <p>→ Obr. 9</p>
Lednice se zapíná častěji a na delší dobu.	Často jste otevírali dvířka spotřebiče.	▶ Neotevírejte zbytečně dvířka spotřebiče.

Porucha	Příčina	Odstranění závady
Lednice se zapíná častěji a na delší dobu.	Větrací otvory jsou zakryté.	▶ Odstraňte překážky před větracími otvory.
Dno chladicího prostoru je mokré.	Je ucpaný žlábek pro zkon- denzovanou vodu nebo odtokový otvor.	▶ "Vyčistěte žlábek pro zkon- denzovanou vodu a odtokový ot- vor." → <i>Strana 22</i>

Pokyny v indikačním poli

Porucha	Příčina	Odstranění závady
Bliká ukazatel teploty.	Často jste otevírali dvířka spotřebiče.	▶ Neotevírejte zbytečně dvířka spotřebiče.
	Vložili jste větší množství čer- stvých potravin.	▶ Před vložením většího množství po- travin zapněte Supermrazení. → "Zapnutí Supermrazení", <i>Strana 17</i>
	Větrací otvory jsou zakryté.	▶ Odstraňte překážky před větracími otvory.

Problém s teplotou

Porucha	Příčina	Odstranění závady
Teplota se velmi liší od na- stavení.	Možné jsou různé příčiny.	<ol style="list-style-type: none"> 1. "Vypněte spotřebič." → <i>Strana 16</i> 2. "Po cca 5 minutách spotřebič znovu zapněte." → <i>Strana 16</i> <ul style="list-style-type: none"> – Pokud je teplota příliš vysoká, po několika hodinách ji opět zkontrolujte. – Pokud je teplota příliš nízká, příští den ji opět zkontrolujte.

Zvuky

Porucha	Příčina	Odstranění závady
Spotřebič bzučí.	Nejedná se o závadu. Běží motor, např. chladicí agregát, ventilátor.	Není potřebné žádné jednání.
Ze spotřebiče jsou slyšet zvuky proudění, syčení nebo bublání.	Nejedná se o závadu. Chla- divo protéká trubkami.	Není potřebné žádné jednání.
Spotřebič cvaká.	Nejedná se o závadu. Zapí- nání nebo vypínání motoru, spínačů nebo magnetických ventilů.	Není potřebné žádné jednání.

Porucha	Příčina	Odstranění závady
Spotřebič vydává zvuky.	Spotřebič nestojí rovně.	▶ Vyrovnajte spotřebič pomocí vodováhy. V případě potřeby trochu podložte.
	Vybavení se kýve nebo je vzpříčené.	▶ Zkontrolujte vyjímatelné vybavení a případně ho znovu nasadte.
	Láhve nebo nádoby se dotýkají.	▶ Odsuňte láhve nebo nádoby od sebe.
	Je zapnuté Supermrazení.	Není potřebné žádné jednání.

Zápachy

Porucha	Příčina	Odstranění závady
Spotřebič nepříjemně zápáchá.	Možné jsou různé příčiny.	<ol style="list-style-type: none"> 1. "Připravte spotřebič před čištěním." → <i>Strana 21</i> 2. "Vyčistěte spotřebič." → <i>Strana 21</i> 3. Vyčistěte všechny obaly na potraviny. 4. Silně aromatické potraviny vzduchotěsně zabalte, abyste zabránili zápachu. 5. Po 24 hodinách zkontrolujte, zda opětovně došlo k tvorbě zápachu.

Uskladnění a likvidace

Zde se dozvíte, jak svůj spotřebič připravíte pro uskladnění. Kromě toho se dozvíte, jak zlikvidujete staré spotřebiče.

Odstavení spotřebiče z provozu

1. "Vypněte spotřebič." → *Strana 16*
2. Odpojte spotřebič od elektrické sítě.

Vytáhněte síťovou zástrčku síťového kabelu ze zásuvky nebo vypněte pojistku v pojistkové skříňce.

3. "Spotřebič odmrazte." → *Strana 20*
4. "Spotřebič vyčistěte." → *Strana 21*
5. Dvířka spotřebiče nechte otevřená.

Likvidace starého spotřebiče

Díky ekologické likvidaci je možné opětovné použití cenných surovin.

VAROVÁNÍ

Nebezpečí poškození zdraví!

Ve spotřebiči se mohou zavřít děti a dostat se tak do ohrožení života.

- ▶ Nevytahujte odkládací plochy a zásuvky, můžete tím dětem usnadnit přístup do spotřebiče.
- ▶ Děti držte mimo dosah starého spotřebiče.

VAROVÁNÍ

Nebezpečí požáru!

Při poškození trubek může dojít k úniku a vznícení hořlavého chladiva a škodlivých plynů.

- ▶ Nepoškozujte trubky okruhu chladiva a izolaci.
- ▶ Spotřebič ekologicky zlikvidujte.



Tento spotřebič je označen v souladu s evropskou směrnicí 2012/19/EU o nakládání s použitými elektrickými a elektroelektronickými zařízeními (waste electrical and electronic equipment - WEEE).

Tato směrnice stanoví jednotný evropský (EU) rámec pro zpětný odběr a recyklování použitých zařízení.

Zákaznický servis

Pokud máte dotazy, nemůžete-li poruchu odstranit sami nebo musí být spotřebič opraven, kontaktujte náš zákaznický servis.

Velké množství problémů můžete sami odstranit díky informacím o odstraňování poruch uvedených v tomto návodu nebo na naší webové stránce. Pokud tomu tak není, kontaktujte náš zákaznický servis.

Vždy najdeme vhodné řešení a naší snahou je předházet zbytečným návštěvám techniků zákaznické služby. V případě závady v záruce a po uplynutí záruky výrobce zajistíme opravu vašeho spotřebiče zaškolenými techniky zákaznického servisu za použití originálních náhradních dílů.

Z bezpečnostních důvodů smí opravy spotřebiče provádět pouze vyškolený odborný personál. Záruční nároky zanikají, pokud opravy nebo zásahy provádí osoby, které nebyly z naší strany k tomu oprávněny nebo pokud byly naše spotřebiče opatřeny náhradními díly, díly doplnění a příslušenství, které nejsou originálními díly a mohou tak způsobit defekt.

Originální náhradní díly relevantní pro funkčnost podle příslušného nařízení ekodesign obdržíte u našeho zákaznického servisu po dobu min. 10 let

od uvedení vašeho spotřebiče na trh v Evropském hospodářském prostoru.

Upozornění: Využití zákaznického servisu je v rámci příslušných platných místních záručních podmínek výrobce bezplatné. Min. doba trvání záruky (záruka výrobce pro soukromé uživatele) je v Evropském hospodářském prostoru 2 roky podle platných místních záručních podmínek. Záruční podmínky nemají žádný vliv na jiná práva nebo nároky, na která máte právo podle místního práva.

Podrobné informace o záruční době a záručních podmínkách ve vaší zemi obdržíte u svého zákaznického servisu, svého prodejce nebo na našich internetových stránkách.

Při kontaktování zákaznického servisu potřebujete označení produktu (E-č.) a výrobní číslo (FD) vašeho spotřebiče.

Kontaktní údaje zákaznického servisu viz příložený seznam servisních služeb nebo naše webová stránka.

Označení produktu (E-č.) a výrobní číslo (FD)

Označení produktu (E-č.) a výrobní číslo (FD) je uvedeno na typovém štítku spotřebiče.

→ Obr. 1/6

Pro rychlé nalezení údajů vašeho spotřebiče a telefonního čísla zákaznického servisu si můžete údaje poznačit.

Technické údaje

Chladivo, užitiný objem a další technické údaje viz typový štítek.

→ Obr. 1/6

Další informace k vašemu modelu najdete na internetu na <https://energylabel.bsh-group.com>¹. Tato webová adresa je linkem propojená s oficiální produktovou databází EU EPREL, jejíž webová adresa ještě nebyla v době tisku zveřejněna. Postupujte pak podle pokynů pro vyhledávání modelu. Označení modelu je dané znakem před lomítkem čísla výrobku (E-Nr.) na typovém štítku. Alternativně najdete označení modelu také na prvním řádku EU energetického štítku.

¹ Platí jen pro země v Evropském hospodářském prostoru

Obsah

Bezpečnosť	55	Doplnkové funkcie	66
Všeobecné upozornenia	55	Superzmrazovanie	66
Používanie v súlade s určením	55	Chladiaca priehradka	66
Obmedzenie skupiny používateľov	55	Tipy na uloženie potravín do chladiacej priehradky	66
Bezpečná preprava	56	Chladiace zóny v chladiacej priehradke	67
Bezpečná inštalácia	56	Nálepká OK	67
Bezpečné používanie	57	Mraziaca priehradka	67
Poškodený spotrebič.....	59	Dvierka mraziacej priehradky.....	67
Zabránenie vecným škodám	61	Mraziaca kapacita	67
Ochrana životného prostredia a šetrenie	61	Tipy na nákup mrazených jedál	68
Likvidácia obalu.....	61	Tipy na uloženie potravín do mraziacej priehradky	68
Šetrenie energie	61	Tipy na zmrazovanie čerstvých potravín.....	68
Umiestnenie a pripojenie	62	Trvanlivosť zmrazených potravín pri teplote -18 °C	69
Obsah dodávky	62	Metóda rozmrazovania mrazených potravín	69
Inštalácia a pripojenie spotrebiča.....	62	Odmrazovanie	69
Kritériá pre miesto inštalácie.....	63	Odmrazovanie v chladiacej priehradke	69
Príprava spotrebiča na prvé použitie	63	Odmrazovanie v mraziacej priehradke	70
Elektrické pripojenie spotrebiča.....	63	Čistenie a údržba	70
Oboznámenie sa	64	Príprava spotrebiča na čistenie.....	70
Spotrebič	64	Čistenie spotrebiča	71
Ovládacie prvky.....	64	Čistenie odtokového žliabku pre kondenzát a odtokového otvoru	71
Výbava	64	Vyberanie súčastí vybavenia.....	71
Odkladacia plocha	64	Odstránenie porúch	73
Odkladací priestor na fľaše.....	64	Poruchy funkcie.....	73
Zásuvka na ovocie a zeleninu.....	64	Pokyny na indikačnom poli	74
Priehradka v dvierkach.....	65	Problém s teplotou	74
Príslušenstvo	65	Zvuky	74
Základná obsluha	65	Zápachy.....	75
Zapnutie spotrebiča	65		
Upozornenia pre prevádzku	65		
Vypnutie spotrebiča.....	65		
Nastavenie teploty	66		

sk

Skladovanie a likvidácia 76

Vyradenie spotrebiča z prevádzky..... 76

Likvidácia starého spotrebiča 76

Zákaznícky servis..... 76

Označenie produktu (E-Nr.) a výrobné číslo (FD) 77

Technické údaje 77



Bezpečnosť

Podľa bezpečnostných informácií skontrolujte, či je váš spotrebič v bezpečí.

Všeobecné upozornenia

Tu nájdete všeobecné informácie k tomuto návodu.

- Starostlivo si prečítajte tento návod. Len potom môžete váš spotrebič používať bezpečne a efektívne.
- Tento návod je určený používateľovi spotrebiča.
- Dodržiavajte bezpečnostné a varovné upozornenia.
- Návod, ako aj ďalšie informácie o produkte uschovajte pre neskoršie použitie alebo ďalšieho majiteľa.
- Po vybalení spotrebič skontrolujte. Nepripájajte spotrebič, ak došlo k poškodeniu počas prepravy.

Používanie v súlade s určením

Aby ste mohli spotrebič používať bezpečne a správne, postupujte podľa pokynov na používanie v súlade s určeným účelom.

Tento spotrebič je určený len na zabudovanie.

Tento spotrebič používajte len:

- podľa tohto návodu na obsluhu.
- na chladenie a zmrazovanie potravín a na prípravu ľadu.
- v súkromných domácnostiach a v uzavretých priestoroch domáceho prostredia.
- maximálne do výšky 2000 m nad morom.

Obmedzenie skupiny používateľov

Zabráňte vzniku rizík pre deti a ohrozené osoby.

Tento spotrebič môžu používať deti staršie ako 8 rokov a osoby so zníženými fyzickými, sensorickými alebo mentálnymi schopnosťami alebo osoby s nedostatočnými skúsenosťami a/alebo vedomosťami iba vtedy, ak sú pod dozorom alebo ak boli poučené o bezpečnom používaní spotrebiča a nebezpečenstiev, ktoré z neho vyplývajú.

Deti sa so spotrebičom nesmú hrať.

Čistenie ani používateľskú údržbu nesmú vykonávať deti bez dozoru.

Deti mladšie ako 8 rokov sa musia zdržiavať v bezpečnej vzdialenosti od spotrebiča a prírodného kábla.

Deti od 3 rokov a mladšie ako 8 rokov smú vkladať a vyberať potraviny z chladničky a mrazničky.

Bezpečná preprava

Pri preprave spotrebiča rešpektujte tieto bezpečnostné upozornenia.

⚠ VAROVANIE – Nebezpečenstvo poranenia!

Vysoká hmotnosť spotrebiča môže spôsobiť zranenie pri zdvíhaní.

- ▶ Spotrebič nedvíhajte sami.

Bezpečná inštalácia

Pri inštalácii spotrebiča dodržiavajte tieto bezpečnostné pokyny.

⚠ VAROVANIE – Nebezpečenstvo zásahu elektrickým prúdom!

- Neodborná inštalácia je nebezpečná.
 - ▶ Spotrebič pripojte a prevádzkujte len podľa údajov na výrobnom štítku.
 - ▶ Spotrebič sa smie pripojiť len k sieti so striedavým prúdom cez uzemnenú zásuvku nainštalovanú podľa predpisov.
 - ▶ V elektroinštalácii domácnosti musí byť podľa predpisov nainštalovaný systém ochranného vodiča.
 - ▶ Nikdy spotrebič nenapájajte cez externý spínací mechanizmus, napr. spínacie hodiny alebo diaľkové ovládanie.
 - ▶ Keď je spotrebič zabudovaný, sieťová zástrčka sieťového prírodného vedenia musí byť voľne prístupná alebo ak voľný prístup nie je možný, musí sa v pevne uloženej elektrickej inštalácii namontovať rozdeľovacie zariadenie so všetkými pólmi podľa ustanovení o inštalácii.
 - ▶ Pri inštalácii spotrebiča sa uistite, že napájací kábel nie je zaseknutý alebo poškodený.

- Poškodená izolácia sieťového prírodného vedenia je nebezpečná.
 - ▶ Sieťové prírodné vedenie sa nikdy nesmie dostať do kontaktu s tepelnými zdrojmi.
 - ▶ Sieťové prírodné vedenie sa nikdy nesmie dostať do kontaktu s ostrými špicami alebo hranami.
 - ▶ Nikdy neohýbajte, nestláčajte ani nevymieňajte sieťové prírodné vedenie.

⚠ VAROVANIE – Nebezpečenstvo požiaru!

- Použitie predĺženého napájacieho kábla a nepovolených adaptérov je nebezpečné.
 - ▶ Nepoužívajte predlžovacie káble ani viacnásobné zásuvky.
 - ▶ Ak je napájací kábel príliš krátky, kontaktujte oddelenie služieb zákazníkom.
 - ▶ Používajte iba adaptéry schválené výrobcom.
- Prenosné viacnásobné zásuvky alebo prenosné sieťové diely sa môžu prehriať a spôsobiť požiar.
 - ▶ Prenosné viacnásobné zásuvky alebo prenosné sieťové diely neumiestňujte na zadnú stranu spotrebiča.

Bezpečné používanie

Pri používaní spotrebiča dodržujte tieto bezpečnostné pokyny.

⚠ VAROVANIE – Nebezpečenstvo zásahu elektrickým prúdom!

Vniknutá vlhkosť môže spôsobiť úraz elektrickým prúdom.

- ▶ Spotrebič používajte iba v uzavretých priestoroch.
- ▶ Nikdy nevystavujte spotrebič vysokým teplotám alebo vlhkosti.
- ▶ Na čistenie spotrebiča nepoužívajte parný čistič ani vysoko-tlakový čistič.

⚠ VAROVANIE – Nebezpečenstvo udusenía!

- Deti si môžu obalový materiál pretiahnuť cez hlavu alebo sa doň zabaliť a zadusiť.
 - ▶ Obalový materiál uchovávajte mimo detí.

- ▶ Nenechajte deti hrať sa s obalovým materiálom.
- Deti môžu vdýchnuť alebo prehltnúť malé časti a zadusiť sa.
 - ▶ Drobné časti uchovávajte mimo dosahu detí.
 - ▶ Nenechajte deti hrať sa drobnými dielmi.

⚠ VAROVANIE – Nebezpečenstvo výbuchu!

- Mechanické zariadenia alebo iné prostriedky môžu poškodiť chladiaci okruh, horľavé chladivo môže uniknúť a vybuchnúť.
 - ▶ Na urýchlenie procesu odmrázovania nepoužívajte žiadne iné mechanické zariadenia alebo iné prostriedky ako tie, ktoré odporúča výrobca.
- Výrobky obsahujúce horľavé hnacie plyny a výbušné látky, napr. sprejové plechovky, môžu explodovať.
 - ▶ V spotrebiči neskladujte výrobky obsahujúce horľavé hnacie plyny a výbušné látky.

⚠ VAROVANIE – Nebezpečenstvo požiaru!

- Elektrické zariadenia vnútri spotrebiča môžu spôsobiť požiar, napr. výhrevné telesá alebo elektrické výrobníky ľadu.
 - ▶ Vnútri spotrebiča neprevádzkujte žiadne elektrické zariadenia.
- Výpary horľavých kvapalín sa môžu vznietiť (vzplanutie).
 - ▶ Vysokopercentný alkohol skladujte len v tesne uzavretých nádobách a nastojato.

⚠ VAROVANIE – Nebezpečenstvo poranenia!

- Nádobky s nápojmi obsahujúcimi oxid uhličitý môžu prasknúť.
 - ▶ V mraziacej zásuvke neskladujte nádoby s nápojmi obsahujúcimi oxid uhličitý.
- Hrozí poranenie očí uniknutým horľavým chladivom a škodlivými plynmi.
 - ▶ Zabráňte poškodeniu potrubí chladiaceho okruhu a izolácie.

⚠ VAROVANIE – Nebezpečenstvo popálenia kože mrazom!

Kontakt s mrazenými potravinami a studenými povrchmi môže viesť k popáleninám chladom.

- ▶ Zmrazené potraviny nikdy nedávajte do úst hneď po vybratí z mraziacej zásuvky.

- ▶ Vyhýbajte sa dlhšiemu kontaktu kože s mrazenými potravinami, ľadom a rúrkami v mraziacej priehradke.

⚠ OPATRNE – Nebezpečenstvo poškodenia zdravia!

Aby sa zabránilo znečisteniu potravín, dodržiavajte nasledujúce inštrukcie.

- ▶ Keď sa dvierka otvorí na dlhší čas, môže sa značne zvýšiť teplota v priehradkách spotrebiča.
- ▶ Priehradky, ktoré môžu prichádzať do styku s potravinami a prístupnými odtokovými systémami, pravidelne čistite.
- ▶ Surové mäso a ryby uskladňujte v chladničke vo vhodných nádobách, aby sa nedotýkali iných potravín alebo aby z nich na iné potraviny nekvapkalo.
- ▶ Keď chladnička s mrazničkou stojí dlhší čas prázdna, vypnite ju, odmrazte a vyčistite a nechajte otvorené dvierka, aby sa zabránilo vytváraniu plesní.

Poškodený spotrebič

Keď je váš spotrebič poškodený, dodržiavajte bezpečnostné pokyny.

⚠ VAROVANIE – Nebezpečenstvo zásahu elektrickým prúdom!

- Poškodený spotrebič alebo poškodené sieťové prívodné vedenie je nebezpečné.
 - ▶ Nikdy nepoužívajte poškodený spotrebič.
 - ▶ Nikdy nepoužívajte spotrebič s prasknutým alebo zlomeným povrchom.
 - ▶ "Zavolajte zákaznícky servis." → *Strana 76*
 - ▶ Spotrebič môže opravovať iba príslušne vyškolený personál.
- Neodborné opravy sú nebezpečné.
 - ▶ Spotrebič môže opravovať iba príslušne vyškolený personál.
 - ▶ Pri oprave spotrebiča sa smú používať len originálne náhradné súčiastky.

- ▶ Keď sa poškodí sieťový prípojný kábel tohto spotrebiča, musí ho vymeniť výrobca alebo jeho zákaznícky servis alebo podobne kvalifikovaná osoba, aby sa zabránilo ohrozeniam.

VAROVANIE – Nebezpečenstvo požiaru!



Pri poškodení potrubia môže unikáť horľavé chladivo a škodlivé plyny a môžu sa vznietiť.

- ▶ Otvorený oheň alebo zdroje možného vznietenia musia byť v dostatočnej vzdialenosti od spotrebiča.
- ▶ Vyvetrajte miestnosť.
- ▶ "Vypnite spotrebič." → *Strana 65*
- ▶ Vytiahnite sieťovú zástrčku sieťového prípojného vedenia alebo vypnite poistku v poistkovej skrini.
- ▶ "Zavolajte zákaznícky servis." → *Strana 76*

Zabránenie vecným škodám

Aby ste predišli poškodeniu prístroja, príslušenstva alebo kuchynského náradia, dodržujte tieto pokyny.

POZOR!

- Následkom znečistenia olejom a tukom sa môžu plastové časti a tesnenia dvierok stať poréznyimi.
 - ▶ Plastové časti a tesnenia dvierok neznečistíte olejom alebo tukom.
- Používaním podstavca, výsuvných priehradiek alebo dvierok spotrebiča na sedenie alebo vystupovanie sa môže spotrebič poškodiť.
 - ▶ Nestúpajte na podstavec, výsuvné priehradky, dvierka, ani sa o ne neopierajte.

Ochrana životného prostredia a šetrenie

Chráňte životné prostredie tým, že budete váš prístroj používať spôsobom, ktorý šetrí zdroje a správne zlikvidujete znovu použiteľné materiály.

Likvidácia obalu

Obalové materiály nezaťažujú životné prostredie a sú recyklovateľné.

- ▶ Jednotlivé komponenty zlikvidujte oddelene podľa druhu.

O aktuálnych spôsoboch likvidácie sa informujte u vášho špecializovaného predajcu alebo u orgánov obecnej, príp. mestskej správy.

Šetrenie energie

Pri dodržiavaní nasledujúcich pokynov spotrebuje váš spotrebič menej elektrickej energie.

Výber miesta inštalácie

Pri inštalácii vášho spotrebiča rešpektujte tieto upozornenia.

- Chráňte spotrebič pred priamym slnečným žiarením.
- Spotrebič inštalujte v čo najväčšej vzdialenosti od vykurovacích telies, sporáka a iných zdrojov tepla:
 - udržiavajte 30 mm vzdialenosť od elektrického alebo plynového sporáka.
 - udržiavajte 30 cm vzdialenosť od olejových pecí alebo pecí na uhlie.
- + Pri nižších teplotách okolia musí spotrebič menej často chlaď.
- Nezakrývajte ani neblokujte vetracie otvory.
- Denne vyvetrajte miestnosť.
- + Vzduch na zadnej stene spotrebiča je lepšie odsávaný, spotrebič sa neohrieva tak veľmi. Spotrebič sa musí menej často chlaď.

Úspora energie pri používaní

Pri používaní vášho spotrebiča rešpektujte tieto upozornenia.

Upozornenie Usporiadanie súčastí vybavenia neovplyvňuje spotrebu energie spotrebiča.

- Nezakrývajte ani neblokujte vetracie otvory.
- + Vzduch na zadnej stene spotrebiča je lepšie odsávaný, spotrebič sa neohrieva tak veľmi.

- Dvierka spotrebiča otvárajte len na krátky čas.
- Zakúpené potraviny prenášajte v chladiacej taške a rýchlo ich uložte do spotrebiča.
- Teplé pokrmy a nápoje nechajte najskôr vychladnúť, až potom ich uložte do spotrebiča.
- Aby ste využili chlad zmrazených potravín, vložte ich do chladničky, kým sa nerozmrazia.
- + Vzduch v spotrebiči sa neohrieva tak silno.
Spotrebič sa musí menej často chladiť.
- Medzi potravinami a zadnou stenou vždy nechajte trocha miesta.
- Potraviny vzduchotesne zabalte.
- + Vzduch môže cirkulovať a vlhkosť vzduchu ostane konštantná.
- Mraziacu priehradku pravidelne odmrazujte.
- + Mraziaca priehradka bez námrazy šetrí elektrickú energiu a optimálne chladí mrazené potraviny.
- Dvierka mraziacej priehradky otvorte len na krátky čas a starostlivo ich zatvorte.
- + Zatvorené dvierka mraziacej priehradky chránia mraziacu priehradku pred silným namŕzaním.

Umiestnenie a pripojenie

Obsah dodávky

Po vybalení skontrolujte všetky časti, či nemajú poškodenia vzniknuté pri preprave a či je dodávka úplná. V prípade sťažností sa obráťte na vášho predajcu alebo náš "základný servis" → *Strana 76*.

Súčasti dodávky:

- Zabudovaný spotrebič
- Výbava a príslušenstvo¹
- Montážny materiál
- Návod na montáž
- Návod na používanie
- Servisný zošit
- Príloha Záruka²
- Energetický štítok
- Technická špecifikácia výrobku
- Informácie o spotrebe energie a hlučnosti

Inštalácia a pripojenie spotrebiča

Predpoklad: "Obsah dodávky spotrebiča je skontrolovaný."
→ *Strana 62*

1. "Zohľadnite kritériá pre miesto inštalácie spotrebiča." → *Strana 63*
2. Nainštalujte spotrebič podľa priloženého návodu na montáž.
3. "Pripravte spotrebič na prvé použitie." → *Strana 63*
4. "Vykonajte elektrické pripojenie spotrebiča." → *Strana 63*

¹ V závislosti od vybavenia spotrebiča

² Nie vo všetkých krajinách

Kritériá pre miesto inštalácie

Pri inštalácii vášho spotrebiča rešpektujte tieto upozornenia.

VAROVANIE

Nebezpečenstvo výbuchu!

Keď spotrebič stojí v malej miestnosti, v prípade netesnosti okruhu chladiacej kvapaliny môžu vzniknúť horľavé zmesi plynu a vzduchu.

- ▶ Spotrebič nainštalujte len v miestnosti, ktorá má objem minimálne 1 m³ na 8 g chladiva. Množstvo chladiva je uvedené na výrobnom štítku. → Obr. **11** / **6**

Výrobná hmotnosť spotrebiča môže byť podľa modelu až 45 kg. Podklad musí byť dostatočne stabilný, aby uniesol hmotnosť spotrebiča.

Dovolená teplota v miestnosti

Dovolená teplota v miestnosti závisí od klimatickej triedy spotrebiča. Klimatická trieda je uvedená na výrobnom štítku. → Obr. **11** / **6**

Klimatická trieda	Dovolená teplota v miestnosti
SN	10 °C až 32 °C
N	16 °C až 32 °C
ST	16 °C až 38 °C
T	16 °C až 43 °C

Spotrebič je plne funkčný v rámci hodnôt prípustnej teploty v miestnosti.

Keď budete spotrebič klimatickej triedy SN prevádzkovať pri nižšej teplote v miestnosti, môžu sa vylúčiť poškodenia spotrebiča až do teploty okolia 5 °C.

Rozmery výklenku

Zohľadnite rozmery výklenku, do ktorého zabudujete váš spotrebič. Odchýlky môžu spôsobiť problémy s inštaláciou zariadenia.

Hĺbka výklenku

Spotrebič zabudujte do výklenku s odporúčanou hĺbkou 560 mm. Pri menšej hĺbke výklenku sa mierne zvýši spotreba energie. Hĺbka výklenku musí byť minimálne 550 mm.

Šírka výklenku

Pre spotrebič je nutné, aby bola vnútorná šírka výklenku minimálne 560 mm.

Príprava spotrebiča na prvé použitie

1. Vyberte informačný materiál.
2. Odstráňte ochranné fólie a prepravné poistky, napr. lepiace pásy a kartón.
3. "Vyčistite prvýkrát spotrebič." → *Strana 71*

Elektrické pripojenie spotrebiča

1. Zapojte konektor napájacieho kábla spotrebiča do elektrickej zásuvky v blízkosti spotrebiča.

Údaje o pripojení spotrebiča sú uvedené na výrobnom štítku.

→ Obr. **11** / **6**

2. Skontrolujte, či je sieťová zástrčka pevne zasunutá.
- ✓ Spotrebič je teraz pripravený na použitie.

Oboznámenie sa

Oboznámte sa s komponentmi vášho zariadenia.

Spotrebič

Tu nájdete prehľad komponentov vášho spotrebiča.

→ Obr. 1

A	Mraziaca priehradka
B	Chladiaca priehradka
1	Ovládacie prvky
2	Spínač osvetlenia
3	Hlavný vypínač
4	"Odkladací priestor na fľaše" → <i>Strana 64</i>
5	"Zásuvka na ovocie a zeleninu" → <i>Strana 64</i>
6	Výrobný štítko
7	Priehradka v dvierkach na veľké fľaše

Upozornenie Odchýlky vo vybavení a veľkosti medzi vašim spotrebičom a vyobrazeniami sú možné.

Ovládacie prvky

Pomocou ovládacích prvkov môžete nastaviť všetky funkcie vášho spotrebiča a získať informácie o prevádzkovom stave.

→ Obr. 2

1	Hlavným vypínačom sa zapína alebo vypína spotrebič.
2	Super zapína alebo vypína Superzmrazovanie.
3	Zobrazuje nastavenú teplotu chladiacej priehradky v °C.
4	°C nastavuje teplotu chladiacej priehradky.

Výbava

Tu nájdete prehľad súčastí príslušenstva k vášmu spotrebiču a ich použitie.

Vybavenie vášho spotrebiča závisí od modelu.

Odkladacia plocha

Keď chcete odkladací priestor upraviť podľa vlastných potrieb, vyberte ho a vložte na iné miesto.

→ *"Vyberanie odkladacej plochy", Strana 71*

Odkladací priestor na fľaše

Fľaše uložte bezpečne do odkladacieho priestoru na fľaše.

Keď chcete odkladací priestor na fľaše upraviť podľa vlastných potrieb, vyberte ho a znova vložte na iné miesto.

→ *"Vyberanie odkladacieho priestoru na fľaše", Strana 71*

Zásuvka na ovocie a zeleninu

Čerstvé ovocie a zeleninu skladujte v zásuvke na ovocie a zeleninu.

Podľa uloženého množstva a uložených potravín sa v zásuvke na ovocie a zeleninu môže tvoriť kondenzát.

Odstráňte kondenzát suchou handričkou.

Aby sa zachovala kvalita a vôňa, ovocie a zeleninu citlivú na chlad skladujte mimo spotrebiča pri teplote cca 8 °C až 12 °C.

Ovocie citlivé na chlad	<ul style="list-style-type: none"> ■ Ananás ■ Banány ■ Mango ■ Papája ■ Citrusové plody
Zelenina citlivá na chlad	<ul style="list-style-type: none"> ■ Baklažány ■ Uhorky

- Cukety
- Paprika
- Paradajky
- Zemiaky

Priehradka v dvierkach

Keď chcete priehradku v dvierkach upraviť podľa vlastných potrieb, vyberte ju a vložte na iné miesto.
→ "Vyberanie priehradky v dvierkach",
Strana 71

Príslušenstvo

Používajte originálne príslušenstvo. Je špeciálne prispôbené vášmu spotrebiču. Tu nájdete prehľad príslušenstva k vášmu spotrebiču a jeho použitie. Príslušenstvo vášho prístroja závisí od modelu.

Odkladacia plocha na vajcia

Vajcia uložte bezpečne na odkladaciu plochu na vajcia.

Miska na kocky ľadu

Na výrobu kociek ľadu použite misku na výrobu kociek ľadu.

Výroba kociek ľadu

1. Misku na kocky ľadu naplňte do $\frac{3}{4}$ vodou a položte do mraziacej priehradky.
Primrznutú misku na kocky ľadu uvoľňujte len tupým predmetom, napr. násadou lyžice.
2. Na uvoľnenie kociek ľadu podržte misku na kocky ľadu krátko pod tečúcou vodou alebo ľad uvoľnite ľahkým skrútením misky.

Základná obsluha

Tu sa dozviete základné informácie o používaní vášho spotrebiča.

Zapnutie spotrebiča

1. Spotrebič zapnite hlavným vypínačom. → *Obr. 1/3*
 - ✓ Spotrebič začne chlaďiť.
 - ✓ Indikácia teploty bliká, kým spotrebič nedosiahne nastavenú teplotu.
2. "Nastavte požadovanú teplotu."
→ *Strana 66*

Upozornenia pre prevádzku

- Keď ste spotrebič zapli, nastavená teplota sa dosiahne až po niekoľkých hodinách. Kým sa nedosiahne teplota, potraviny nevkladajte.
- Keď dvierka chladiacej priehradky často otvárate, vkladáte veľké množstvá potravín alebo teplota v miestnosti je príliš vysoká, teplota v chladiacej priehradke sa zvýši.
- Zabráňte kontaktu potravín so zadnou stenou. V opačnom prípade sa obmedzí cirkulácia vzduchu. Potraviny alebo obaly môžu primrznúť na zadnú stenu.

Vypnutie spotrebiča

- ▶ Spotrebič vypnite hlavným vypínačom. → *Obr. 1/3*
- ✓ Spotrebič už nechlaďí.

Nastavenie teploty

Po zapnutí spotrebiča môžete nastaviť teplotu.

Nastavenie teploty chladiacej priehradky

- ▶ Stláčajte °C dovedy, kým ukazovateľ teploty nezobrazí požadovanú teplotu.

Odporúčaná teplota v mraziacej zásuvke je 4 °C.

→ "Nálepka OK", Strana 67

Nastavenie teploty mraziacej priehradky

- ▶ Keď chcete nastaviť teplotu mraziacej priehradky, "zmeňte teplotu chladiacej priehradky" → Strana 66.

Teplota chladiacej priehradky ovplyvňuje teplotu mraziacej priehradky. Vyššie nastavené teploty chladiacej priehradky spôsobujú vyššie teploty mraziacej priehradky.

Doplnkové funkcie

Zistite, aké nastaviteľné doplnkové funkcie má váš spotrebič.

Superzmrazovanie

Pri Superzmrazovaní chladí chladiaca priehradka čo možno najviac. Potraviny sa tak rýchlo zmrazia až do jadra.

Zapnite Superzmrazovanie 4 až 6 hodín predtým, ako uložíte potraviny hmotnosti od 2 kg do mraziacej priehradky.

Aby ste využili mraziacu kapacitu, použite Superzmrazovanie.

→ "Predpoklady pre mraziacu kapacitu", Strana 68

Upozornenie Keď je zapnutá funkcia Superzmrazovanie, môže dôjsť k zvýšenej hlučnosti.

Superzmrazovanie zapnúť

- ▶ Stlačte Super.
- ✓ Super svieti.

Upozornenie Po približne 60 hodinách sa spotrebič prepne do normálnej prevádzky.

Superzmrazovanie vypnúť

- ▶ Stlačte Super.

Chladiaca priehradka

V chladiacej priehradke môžete uchovávať mäso, údeniny, ryby, mliečne výrobky, vajcia, hotové jedlá a pečivo.

Teplotu v chladiacej priehradke môžete nastaviť v rozsahu 2 °C až 8 °C. Odporúčaná teplota v mraziacej zásuvke je 4 °C.

→ "Nálepka OK", Strana 67

Pri uložení v chlade môžete na krátku až stredne dlhú dobu skladovať aj potraviny rýchlo podliehajúce rozkladu. Čím je zvolená nižšia teplota, tým dlhšie zostanú potraviny čerstvé.

Tipy na uloženie potravín do chladiacej priehradky

Venujte pozornosť tipom, keď ukladáte potraviny do chladiacej priehradky.

- Aby sa dlhšie zachovala kvalita a čerstvosť potravín, skladujte len čerstvé a neporušené potraviny.
- Pri hotových výrobkoch a plnom tovare dbajte na to, aby ste neprekročili dátum minimálnej trvanlivosti alebo dátum spotreby uvedený výrobcom.

- Aby sa zachovala vôňa, farba a čerstvosť alebo aby sa zabránilo prenosu chutí a sfarbeniu plastových častí, potraviny skladujte dobre zabalené alebo zakryté.
- Teplé jedlá a nápoje nechajte najskôr vychladnúť, až potom ich uložte do chladiacej priehradky.

Chladiace zóny v chladiacej priehradke

Cirkuláciou vzduchu v chladiacej priehradke vznikajú rôzne chladiace zóny.

Najchladnejšia zóna

Najchladnejšia zóna je medzi významnou šípkou na boku a pod ňou umiestnenou odkladacou plochou.

Tip V najchladnejšej zóne skladujte chýlostivé potraviny, napr. ryby, údeniny a mäso.

Najteplejšia zóna

Najteplejšia zóna je v dvierkach úplne hore.

Tip V najteplejšej zóne skladujte odolné potraviny, napr. tvrdé syry a maslo. Syr tak môže ďalej rozvinúť svoju arómu a maslo zostane roztierateľné.

Nálepka OK

Pomocou nálepky OK môžete skontrolovať, či je v chladiacej priehradke dosiahnutá odporúčaná bezpečná teplota +4 °C alebo nižšia.

Nálepka OK nie je súčasťou dodávky všetkých modelov.

Ak sa na nálepke nezobrazí OK, postupne znižujte teplotu.

→ *"Nastavenie teploty chladiacej priehradky", Strana 66*

Po uvedení spotrebiča do prevádzky to môže trvať až 12 hodín, kým bude dosiahnutá nastavená teplota.



Správne nastavenie

Mraziaca priehradka

V mraziacej priehradke môžete skladovať mrazené jedlá, zmrazovať potraviny a vyrábať kocky ľadu. Teplota v mraziacej priehradke závisí od teploty v chladiacej priehradke. Potraviny by sa mali dlhodobo skladovať pri teplote -18 °C alebo nižšej.

Pri uskladnení zmrazením sa dajú potraviny podliehajúce rozkladu dlhodobo skladovať. Nízke teploty spomaľujú alebo zastavujú proces rozkladu. Časový úsek medzi uložením čerstvých potravín a úplným zmrazením závisí od rôznych faktorov:

- Nastavená teplota
- Potraviny (veľkosť a druh)
- Množstva uložených potravín
- Množstvo už uložených potravín

Dvierka mraziacej priehradky

Aby sa uložené mrazené potraviny nerozmrazili a aby sa v mraziacej priehradke nevytvorila námraza, dvierka mraziacej priehradky vždy zavorte.

Upozornenie Dvierka mraziacej priehradky musia pri zatvorení počutne zaklapnúť.

Mraziaca kapacita

Mraziaca kapacita udáva, aké množstvo potravín je možné zmraziť v priebehu koľkých hodín do jadra. Údaje o mraziacej kapacite nájdete na výrobnom štítku. → *Obr. 1/6*

Predpoklady pre mraziacu kapacitu

1. Cca 24 hodín pred vloženíím čerstvých potravín zapnite Superzmrazovanie.
→ "Superzmrazovanie zapnúť",
Strana 66
2. Potraviny uložte sprava začínajúc do mraziacej priehradky.

Tipy na nákup mrazených jedál

Venujte pozornosť tipom, keď nakupujete mrazené jedlá.

- Dbajte na to, aby obal nebol poškodený.
- Dbajte na dátum minimálnej trvanlivosti.
- Teplota v predajnom mraziacom boxe musí byť $-18\text{ }^{\circ}\text{C}$ alebo nižšia.
- Zabezpečte, aby teplota výrobku počas prepravy nepresiahla túto teplotu. Mrazené jedlá prenášajte podľa možnosti v izolovanej taške a rýchlo uložte do mraziacej priehradky.

Tipy na uloženie potravín do mraziacej priehradky

Venujte pozornosť tipom, keď ukladáte potraviny do mraziacej priehradky.

- Potraviny rozložte v mraziacej priehradke po celej ploche.
- Zmrazované potraviny by sa nemali dostať do kontaktu s potravinami, ktoré sú už zmrazené. V prípade potreby zmrazené potraviny v mraziacej priehradke popremiestňujte.

Tipy na zmrazovanie čerstvých potravín

Venujte pozornosť tipom, keď zmrazujete čerstvé potraviny.

- Na zmrazovanie používajte len čerstvé a bezchybné potraviny.
- Uvarené alebo upečené potraviny sú vhodnejšie ako potraviny, ktoré sa konzumujú surové.
- Aby sa zachovala výživová hodnota, vôňa a farba, niektoré potraviny by ste mali pripraviť na zmrazenie.
 - Zelenina: umyť, pokrájať na kúsky, blanšírovať.
 - Ovocie: umyť, odkôstkovať a prípadne ošúpať, prípadne pridať cukor alebo roztok kyseliny askorbovej.

Ďalšie informácie nájdete v príslušnej literatúre.

Potraviny vhodné na zmrazovanie

- Pečivo
- Ryby a plody mora
- Mäso
- Divina a hydina
- Zelenina, ovocie a bylinky
- Vajcia bez škrupiny
- Mliečne výrobky, napr. syr, maslo a tvaroh
- Hotové jedlá a zvyšky jedál, napr. polievky, husté polievky, dusené mäso, dusené ryby, zemiakové jedlá, nákypy a múčniky

Potraviny nevhodné na zmrazovanie

- Druhy zeleniny, ktoré sa obvykle konzumujú syrové, napr. listové šaláty alebo reďkovky
- Vajcia v škrupinách alebo vajcia uvarené natvrdo
- Hrozno
- Celé jablká, hrušky a broskyne
- Jogurt, kyslé mlieko, kyslá smotana, crème fraiche a majonéza

Zabalenie zmrazených potravín

Keď zvolíte vhodný obalový materiál a správny spôsob balenia, môže sa vo veľkej miere zachovať kvalita výrobku a zabrániť škvrnám spôsobeným mrazom.

1. Vložte potraviny do obalu.

Vhodný obal:

- Plastová fólia z polyetylénu
- Rukávová fólia z polyetylénu
- Vrečko na mrazené potraviny z polyetylénu
- Dózy na zmrazené potraviny

Nevhodný obal:

- Baliaci papier
- Pergamenový papier
- Celofán
- Hliníková fólia
- Odpadové vrečka a použité nákupné vrečka

2. Vytlačte vzduch.

3. Obaly vzduchotesne uzatvorte, aby potraviny nestratili chuť alebo nevyschli.

Na uzatváranie sú vhodné:

- Gumové krúžky
- Plastové spony
- Lepiace pásky odolné proti chladu

4. Poznačte si na obal obsah a dátum zmrazenia.

Trvanlivosť zmrazených potravín pri teplote $-18\text{ }^{\circ}\text{C}$

Venujte pozornosť lehote skladovania, keď zmrazujete potraviny.

Potraviny	Lehota skladovania
Ryby, údeniny, hotové jedlá, pečivo	až 6°mesiacov
Hydina, mäso	až 8°mesiacov
Zelenina, ovocie	až 12°mesiacov

Metóda rozmrazovania mrazených potravín

Metóda rozmrazovania sa musí prispôbiť potravinám a účelu použitia, aby sa kvalita výrobkov čo najlepšie zachovala.



OPATRNE

Nebezpečenstvo poškodenia zdravia!

Pri rozmrazovaní môžu sa môžu množiť baktérie a zmrazené potraviny podliehajú rozkladu.

- ▶ Čiastočne alebo úplne rozmrazené potraviny už nezmrazujte.
- ▶ Môžu sa opäť zmraziť až po uvarení alebo upečení.
- ▶ Maximálnu dobu skladovania musíte príslušne skrátiť.

Metóda rozmrazovania	Potraviny
Chladiaca priehradka	Potraviny živočíšneho pôvodu, napr. ryby, mäso, syry, tvaroh
Teplota v miestnosti	Chlieb
Mikrovlnný ohrev	Potraviny na okamžitú konzumáciu alebo na okamžitú prípravu
Rúra na pečenie alebo sporák	Potraviny na okamžitú konzumáciu alebo na okamžitú prípravu

Odmrazovanie

Venujte pozornosť informáciám, keď chcete spotrebič odmraziť.

Odmrazovanie v chladiacej priehradke

Podmienene funkciou sa pri prevádzke tvoria na zadnej stene chladiacej priehradky kvapky skondensovanej

vody alebo srieň. Zadná stena sa v chladiacej priehradke odmráza automaticky.

Kondenzát alebo srieň odteká cez odtokový žliabok do odtokového otvoru vedúceho do odparovacej misky a nemusí sa utierať.

Aby kondenzát mohol odtekať a aby sa zabránilo tvorbe zápachu, rešpektujte nasledujúce informácie:

→ "Čistenie odtokového žliabku pre kondenzát a odtokového otvoru", Strana 71.

Odmrazovanie v mraziacej priehradke

Pretože zmrazené potraviny sa nemajú rozmraziť, neodmráza sa mraziaca priehradka automaticky. Vrstva námrazy v mraziacej priehradke zhoršuje prenos chladu na zmrazené potraviny a zvyšuje spotrebu elektrického prúdu.

Odmrazovanie mraziacej priehradky

Mraziacu priehradku pravidelne odmrázať.

1. Asi 4 hodiny pred odmrázaním zapnite Superzmrazovanie.

→ "Superzmrazovanie zapnúť", Strana 66

Potraviny tak dosahujú veľmi nízke teploty a môžete ich tak dlhšie skladovať pri teplote miestnosti.

2. Vyberte zmrazené potraviny a dočasne ich uskladnite na chladnom mieste. Chladiace akumulátory, ak sú k dispozícii, položte na zmrazené potraviny.
3. "Vypnite spotrebič." → Strana 65
4. Odpojte spotrebič od elektrickej siete.

Vytiahnite sieťovú zástrčku sieťového prípojného vedenia alebo vypnite poistku v poistkovej skrini.

5. Aby sa odmrázenie urýchlilo, postavte hrniec s horúcou vodou na podložke do mraziacej priehradky.
6. Kondenzát vytrite utierkou alebo špongiou.
7. Mraziacu priehradku utrite do sucha mäkkou, suchou utierkou.
8. Vykonajte elektrické pripojenie spotrebiča.
9. "Zapnite spotrebič." → Strana 65
10. "Vložte zmrazené potraviny." → Strana 68

Čistenie a údržba

Aby váš spotrebič zostal dlhodobo pekný a funkčný, starostlivo ho čistite a starajte sa oň.

Čistenie neprístupných miest musí vykonať zákaznícka služba. Čistenie vykonané zákazníckou službou môže spôsobiť náklady.

Príprava spotrebiča na čistenie

Zistite, ako pripravíte váš spotrebič na čistenie.

1. "Vypnite spotrebič." → Strana 65
2. Odpojte spotrebič od elektrickej siete.

Vytiahnite sieťovú zástrčku sieťového prípojného vedenia alebo vypnite poistku v poistkovej skrini.

3. Vyberte všetky potraviny a uskladnite ich na chladnom mieste.
Ak sú k dispozícii, na potraviny položte chladiace akumulátory.
4. Keď je prítomná vrstva námrazy, nechajte ju odmraziť.
5. "Vyberte všetky súčasti vybavenia zo spotrebiča." → Strana 71

Čistenie spotrebiča

Spotrebič čistite podľa uvedených odporúčaní, aby sa nesprávnym čistením alebo nevhodnými čistiacimi prostriedkami spotrebič nepoškodil.

VAROVANIE

Nebezpečenstvo zásahu elektrickým prúdom!

- Vniknutá vlhkosť môže spôsobiť úraz elektrickým prúdom.
 - ▶ Na čistenie spotrebiča nepoužívajte parný čistič ani vysokotlakový čistič.
- Tekutiny v osvetlení môžu byť nebezpečné.
 - ▶ Voda na umývanie sa nesmie dostať do osvetlenia.

POZOR!

- Nevhodné čistiace prostriedky môžu poškodiť povrch spotrebiča.
 - ▶ Nepoužívajte tvrdé drôtenky alebo čistiace špongie.
 - ▶ Nepoužívajte agresívne alebo abrazívne čistiace prostriedky.
 - ▶ Nepoužívajte čistiace prostriedky s vysokým obsahom alkoholu.
 - Keď budete súčasťou vybavenia a príslušenstvo čistiť v umývačke riadu, môžu sa zdeformovať alebo sfarbiť.
 - ▶ Odkladacie plochy a zásobníky nikdy neumývajte v umývačke riadu.
1. "Spotrebič pripravte na čistenie." → *Strana 70*
 2. Spotrebič, súčasťou vybavenia a tesnenia dvierok vyčistíte handričkou, vlažnou vodou a malým množstvom pH neutrálneho umývacieho prostriedku.
 3. Dôkladne osušte mäkkou, suchou utierkou.
 4. Vložte súčasťou vybavenia.

5. Vykonaňte elektrické pripojenie spotrebiča.
6. "Zapnite spotrebič." → *Strana 65*
7. Vložte potraviny.

Čistenie odtokového žliabku pre kondenzát a odtokového otvoru

Aby mohol kondenzát odtekať, odtokový žliabok pre kondenzovanú vodu a odtokový otvor pravidelne čistite.

- ▶ Opatrne vyčistite odtokový žliabok pre kondenzovanú vodu a odtokový otvor, napr. vatovými tyčinkami.
 - Obr. **3**

Vyberanie súčastí vybavenia

Keď chcete súčasťou vybavenia dôkladne vyčistiť, vyberte ich zo spotrebiča.

Vyberanie odkladacej plochy

- ▶ Nadvihnite odkladaciu plochu, vytiahnite ju, skloňte a vytočte na bok.
 - Obr. **4**

Vyberanie odkladacieho priestoru na fľaše

- ▶ Odkladací priestor na fľaše vytiahnite a odoberte.
 - Obr. **5**

Vyberanie priehradky v dvierkach

- ▶ Priehradku v dvierkach nadvihnite dohora a vyberte.
 - Obr. **6**

Vyberanie zásuvky na ovocie a zeleninu

1. Vytiahnite zásuvku až na doraz.

sk Čistenie a údržba

2. Zásuvku vpredu nadvihnite ① a vyberte ②.
→ Obr. 7

Odstránenie porúch

Menšie poruchy na vašom spotrebiči môžete odstrániť sami. Pred kontaktovaním zákazníckeho servisu použite informácie o riešení problémov. Tým sa vyhnete zbytočným nákladom.

VAROVANIE

Nebezpečenstvo zásahu elektrickým prúdom!

Neodborné opravy sú nebezpečné.

- ▶ Spotrebič môže opravovať iba príslušne vyškolený personál.
- ▶ Pri oprave spotrebiča sa smú používať len originálne náhradné súčiastky.
- ▶ Keď sa poškodí sieťový prípojný kábel tohto spotrebiča, musí ho vymeniť výrobca alebo jeho zákaznícky servis alebo podobne kvalifikovaná osoba, aby sa zabránilo ohrozeniam.

Poruchy funkcie

Porucha	Príčina	Odstránenie poruchy
Spotrebič nefunguje. Nesvieti žiadny indikátor.	Sieťová zástrčka nie je riadne v zásuvke.	▶ Sieťovú zástrčku zasunite do sieťovej zásuvky.
	Poistka sa aktivovala.	▶ Skontrolujte poistky.
	Došlo k výpadku prúdu.	<ol style="list-style-type: none"> 1. Skontrolujte, či je elektrický prúd k dispozícii. 2. Chladiace akumulátory, ak sú k dispozícii, položte na zmrazené potraviny.
Osvetlenie LED nefunguje.	Žiarovka je chybná.	<ol style="list-style-type: none"> 1. "Vypnite spotrebič." → <i>Strana 65</i> 2. Odpojte spotrebič od elektrickej siete. Vytiahnite sieťovú zástrčku sieťového prípojného vedenia alebo vypnite poistku v poistkovej skrini. 3. Kryciu mriežku potiahnite smerom dopredu. 4. Vymeňte žiarovku. Náhradná žiarovka: 220 – 240 V striedavý prúd, päťica E14, W pozri na chybné žiarovke. <p>→ Obr. 8</p>
	Zaseknutý spínač osvetlenia.	<p>▶ Skontrolujte, či je možné spínačom osvetlenia pohybovať.</p> <p>→ Obr. 9</p>

Porucha	Príčina	Odstránenie poruchy
Chladiaci agregát sa zapína častejšie a na dlhší čas.	Dvierka spotrebiča sa často otvárali.	▶ Dvierka spotrebiča neotvárajte zbytočne.
	Vetracie otvory sú zakryté.	▶ Odstráňte prekážky pred vetracími otvormi.
Dno chladiacej priehradky je mokré.	Odtokový žliabok pre kondenzát alebo odtokový otvor je upchatý.	▶ "Vyčistite odtokový žliabok pre kondenzovanú vodu a odtokový otvor." → <i>Strana 71</i>

Pokyny na indikačnom poli

Porucha	Príčina	Odstránenie poruchy
Indikácia teploty bliká.	Dvierka spotrebiča sa často otvárali.	▶ Dvierka spotrebiča neotvárajte zbytočne.
	Vložili sa väčšie množstvá čerstvých potravín.	▶ Zapnite Superzmrazovanie pred vloženíím väčšieho množstva potravín. → "Superzmrazovanie zapnúť", <i>Strana 66</i>
	Vetracie otvory sú zakryté.	▶ Odstráňte prekážky pred vetracími otvormi.

Problém s teplotou

Porucha	Príčina	Odstránenie poruchy
Teplota sa výrazne odlišuje od nastavenej hodnoty.	Sú možné rôzne príčiny.	<ol style="list-style-type: none"> 1. "Vypnite spotrebič." → <i>Strana 65</i> 2. "Asi po 5 minútach spotrebič znova zapnite." → <i>Strana 65</i> <ul style="list-style-type: none"> – Ak je teplota príliš vysoká, skontrolujte ju znova po niekoľkých hodinách. – Ak je teplota príliš nízka, skontrolujte ju znova v nasledujúci deň.

Zvuky

Porucha	Príčina	Odstránenie poruchy
Spotrebič bzučí.	Nejde o chybu. Beží motor, napr. chladiaci agregát, ventilátor.	Nie je potrebné žiadne opatrenie.
Spotrebič buble, vrčí alebo kľokotá.	Nejde o chybu. Rúrkami preteká chladivo.	Nie je potrebné žiadne opatrenie.

Porucha	Príčina	Odstránenie poruchy
Spotrebič cvaká.	Nejde o chybu. Motor, spínač alebo magnetické ventily sa zapínajú alebo vypínajú.	Nie je potrebné žiadne opatrenie.
Spotrebič je hlučný.	Spotrebič nestojí rovno.	► Vyrovnajte spotrebič pomocou vodováhy do roviny. V prípade potreby ho niečím podložte.
	Súčasti vybavenia sa kývajú alebo zasekávajú.	► Skontrolujte vyberateľné súčasti vybavenia a prípadne ich nanovo vložte.
	Fľaše a nádoby sa dotýkajú.	► Fľaše alebo nádoby od seba odsuňte.
	Superzmrazovanie je zapnuté.	Nie je potrebné žiadne opatrenie.

Zápachy

Porucha	Príčina	Odstránenie poruchy
Spotrebič nepríjemne zapácha.	Sú možné rôzne príčiny.	<ol style="list-style-type: none"> 1. "Pripravte spotrebič na čistenie." → <i>Strana 70</i> 2. "Vyčistite spotrebič." → <i>Strana 71</i> 3. Vyčistite všetky obaly potravín. 4. Aby sa zabránilo tvorbe zápachov, veľmi aromatické potraviny zabalte v zduchotesne. 5. Po 24 hodinách skontrolujte, či došlo k opätovnej tvorbe zápachov.

Skladovanie a likvidácia

Zistite tu, ako váš spotrebič pripraviť na uskladnenie. Dozviete sa tiež, ako zlikvidovať staré spotrebiče.

Vyradenie spotrebiča z prevádzky

1. "Vypnite spotrebič." → *Strana 65*
2. Odpojte spotrebič od elektrickej siete.

Vytiahnite sieťovú zástrčku sieťového prípojného vedenia alebo vypnite poistku v poistkovej skrini.

3. "Spotrebič odmrazte." → *Strana 69*
4. "Spotrebič vyčistite." → *Strana 71*
5. Nechajte otvorené dvierka spotrebiča.

Likvidácia starého spotrebiča

Ekologickou likvidáciou môžu byť znova využité cenné suroviny.

VAROVANIE **Nebezpečenstvo poškodenia zdravia!**

Deti sa môžu zavrieť dovnútra spotrebiča a dostať sa do ohrozenia života.

- ▶ Nevyberajte zo spotrebiča prepážky a nádoby, nebudú tak doň môcť vliezť deti.
- ▶ Vyslúžený spotrebič nenechávajte v dosahu detí.

VAROVANIE **Nebezpečenstvo požiaru!**

Pri poškodení potrubia môže unikáť horľavé chladivo a škodlivé plyny a môžu sa vznietiť.

- ▶ Zabráňte poškodeniu potrubí chladiaceho okruhu a izolácie.
- ▶ Spotrebič zlikvidujte ekologicky.



Tento spotrebič je označený v súlade s európskou smernicou 2012/19/EÚ o nakladaní s použitými elektrickými a elektronickými zariadeniami (waste electrical and electronic equipment - WEEE).

Táto smernica stanoví jednotný európsky (EU) rámec pre spätný odber a recyklovanie použitých zariadení.

Zákaznícky servis

Ak máte akékoľvek otázky, nedokážete opraviť poruchu na spotrebiči sami alebo ak spotrebič vyžaduje opravu, obráťte sa na náš zákaznícky servis.

Mnoho problémov môžete vyriešiť sami pomocou informácií o odstraňovaní problémov v tejto príručke alebo na našom webe. Ak to tak nie je, obráťte sa na náš zákaznícky servis. Vždy nájdeme vhodné riešenie a snažíme sa predísť zbytočným návštevám servisných technikov.

Zabezpečíme opravu vášho spotrebiča v záručnej lehote alebo po uplynutí záruky výrobcu použitím originálnych náhradných dielov vyškoleným personálom zákazníckeho servisu.

Z bezpečnostných dôvodov smie spotrebič opravovať iba kvalifikovaný personál. Nárok na záručné plnenie zaniká, keď opravy alebo zásahy vykonávajú osoby, ktorým sme na to neudelili oprávnenie, alebo ak sú naše spotrebiče vybavené náhradnými dielmi, dodatočnými dielmi alebo časťami príslušenstva, ktoré nie sú originálnymi dielmi, čím vzniká porucha.

Originálne náhradné súčiastky, ktoré sú relevantné pre funkčnosť spotrebiča a spĺňajú nariadenie o ekodizajne, vám poskytne náš zákaznícky servis

v období minimálne 10 rokov od uvedenia spotrebiča na trh v Európskom hospodárskom priestore.

Upozornenie Využívanie zákazníckeho servisu je bezplatné v rámci platných miestnych podmienok záruky výrobcu. Minimálna doba trvania záruky (záruka výrobcu pre súkromných používateľov) v Európskom hospodárskom priestore trvá 2 roky podľa platných miestnych záručných podmienok. Záručné podmienky nemajú vplyv na iné práva alebo nároky, ktoré vám prislúchajú podľa miestneho práva.

Podrobné informácie o záručnej lehote a záručných podmienkach vo vašej krajine vám poskytne zákaznícky servis alebo predajca, prípadne ich nájdete na našom webe.

Keď kontaktujete zákaznícky servis, potrebujete číslo výrobku (E.-Nr.) a výrobné číslo (FD) vášho spotrebiča.

Kontaktné údaje zákazníckeho servisu nájdete v priloženom adresári zákazníckej služby alebo na našej webovej stránke.

Označenie produktu (E-Nr.) a výrobné číslo (FD)

Číslo výrobku (E-Nr.) a výrobné číslo (FD) nájdete na typovom štítku spotrebiča.

→ Obr. **1**/ **6**

Ak chcete rýchlo vyhľadať údaje o spotrebiči a telefónne číslo zákazníckeho servisu, môžete si údaje poznačiť.

Technické údaje

Chladivo, užitočný objem a ďalšie technické údaje sú uvedené na výrobnom štítku.

→ Obr. **1**/ **6**

Ďalšie informácie o vašom modeli nájdete na internete na <https://energylabel.bsh-group.com>¹. Táto webová adresa je prepojená na oficiálnu produktovú databázu EÚ EPREL, ktorej webová adresa v čase tlače ešte nebola zverejnená. Prosím, postupujte podľa pokynov vyhľadávania modelu. Identifikácia modelu vyplýva zo znakov pred pomlčkou čísla výrobku (E-Nr.) na výrobnom štítku. Alternatívne nájdete identifikáciu modelu aj v prvom riadku energetického štítku EÚ.

¹ Platí len pre krajiny v Európskom hospodárskom priestore



Thank you for buying a Bosch Home Appliance!

Register your new device on MyBosch now and profit directly from:

- **Expert tips & tricks for your appliance**
- **Warranty extension options**
- **Discounts for accessories & spare-parts**
- **Digital manual and all appliance data at hand**
- **Easy access to Bosch Home Appliances Service**

Free and easy registration – also on mobile phones:

www.bosch-home.com/welcome



Looking for help? You'll find it here.

Expert advice for your Bosch home appliances, help with problems or a repair from Bosch experts.

Find out everything about the many ways Bosch can support you:

www.bosch-home.com/service

Contact data of all countries are listed in the attached service directory.

Robert Bosch Hausgeräte GmbH

Carl-Wery-Straße 34

81739 München

GERMANY

www.bosch-home.com



9001479133 (000518)

cs, hu, sk