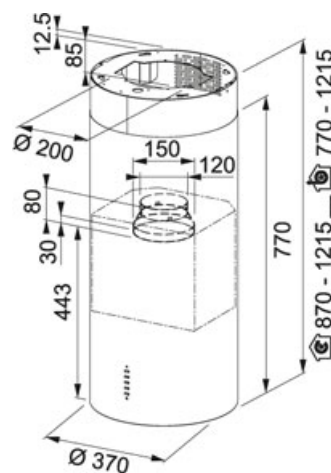


Tunnel Matná bílá | 335.0588.222

FAMILY : Odsavače par | INSTALLATION TYPE : Ostrůvkové | SERIE : Tunnel | FINISH : Matná bílá | MODEL : FTU PLUS 3707 I WH



Ostrůvkový odsavač par

Energetická třída A

Montážní šířka: 37 cm

Provedení: Matná bílá, NCS S 0500-N

Tlačítkové ovládání

Štěrbínové odsávání

3 Stupně výkonu, Intenzivní stupeň

Ukazatel nasycení filtru

Osvětlení: LED žárovky 2 × 1 W, 4000 K

Výkon podle DIN IEC 61591 Min./Max./Int.: 290/570/670 m³/h

Hodnota hluku podle DIN EN 60704-3 Min./Max./Int.: 52/66/70 dB(A)

Výkon motoru: 255 W

TECHNICKÉ ÚDAJE

Montážní šířka 37,00 cm