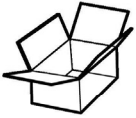


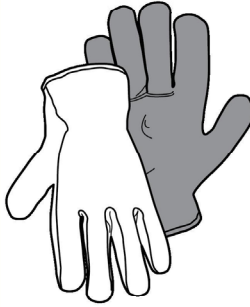
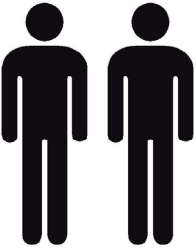
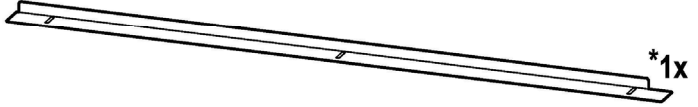
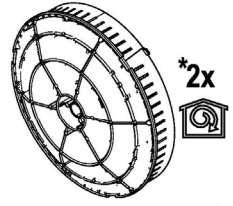
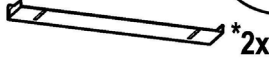
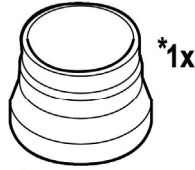


- IT Istruzioni di montaggio e d'uso**
- EN Instruction on mounting and use**
- DE Montage- und Gebrauchsanweisung**
- FR Prescriptions de montage et mode d'emploi**
- NL Montagevoorschriften en gebruiksaanwijzingen**
- ES Montaje y modo de empleo**
- PT Instruções para montagem e utilização**
- EL ΟΔΗΓΙΕΣ ΣΥΝΑΡΜΟΛΟΓΗΣΗΣ ΚΑΙ ΧΡΗΣΗΣ**
- SV Monterings- och bruksanvisningar**
- FI Asennus- ja käyttöohjeet**
- NO Instrukser for montering og bruk**
- DA Bruger- og monteringsvejledning**
- PL Instrukcja montażu i obsługi**
- CS Návod na montáž a používání**
- SK Návod k montáži a užití**
- HU Felszerelési és használati utasítás**
- BG Инструкции за монтаж и употреба**
- RO Instrucțiuni de montaj și utilizare**
- RU Инструкция по монтажу и эксплуатации**
- UK Інструкція з монтажу і експлуатації**
- KK Монтаждау мен пайдалану нұсқауы**
- ET Paigaldus- ja kasutusjuhend**
- LT Montavimo ir naudojimosi instrukcija**
- LV Ierīkošanas un izmantošanas instrukcija**
- SR Uputstva za montažu i upotrebu**
- SL Navodila za montažo in uporabo**
- HR Uputstva za montažu i za uporabu**
- TR Montaj ve kullanım talimatları**
- AR طرق التركيب والاستعمال**

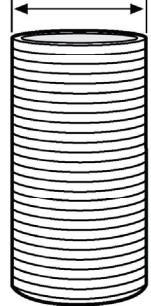
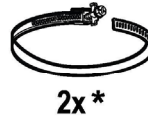


7x
Ø 3,5 x 9,5 mm

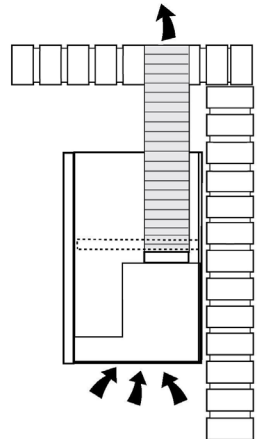
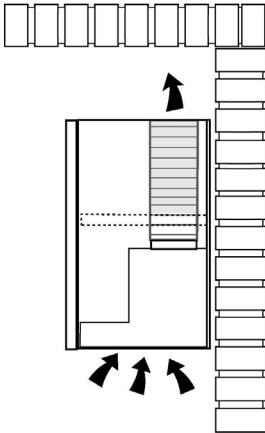
4x
Ø 4,5 x 16 mm



Ø 120 mm
Ø 125 mm
Ø 150 mm

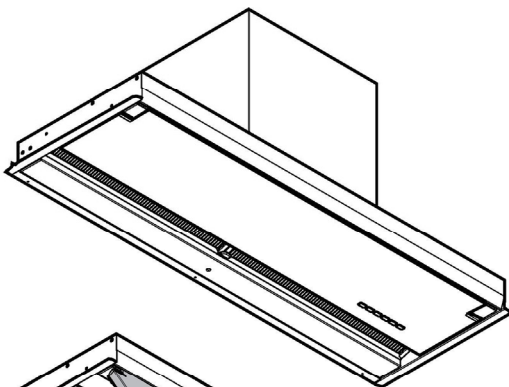


1x *

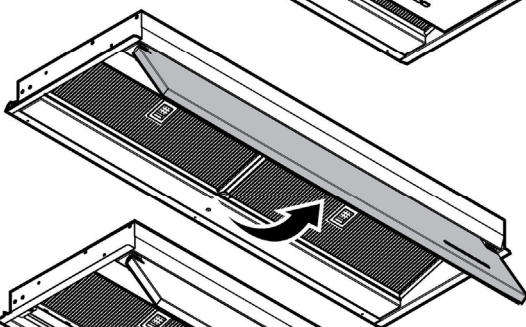




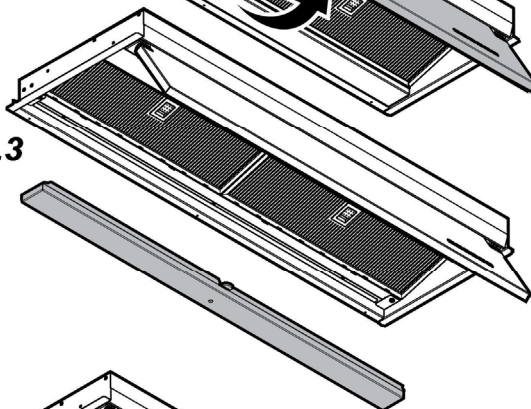
1.1



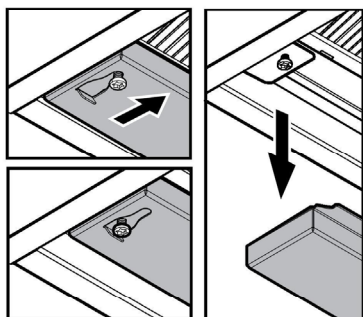
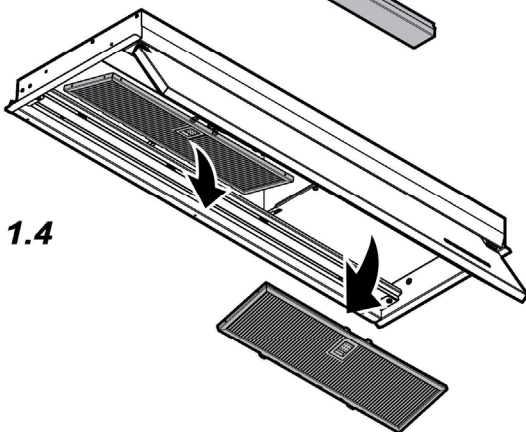
1.2

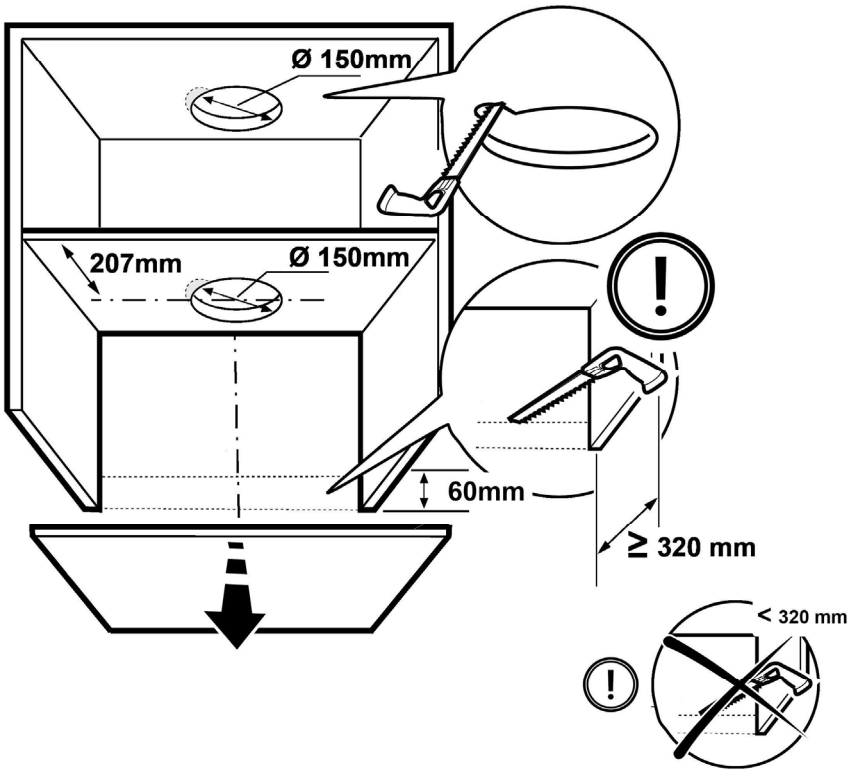


1.3

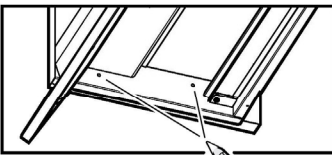
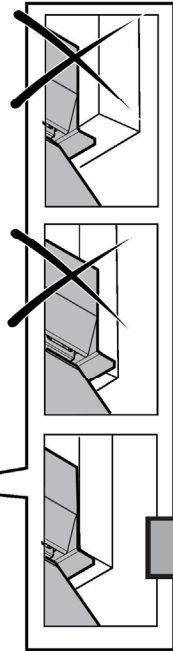
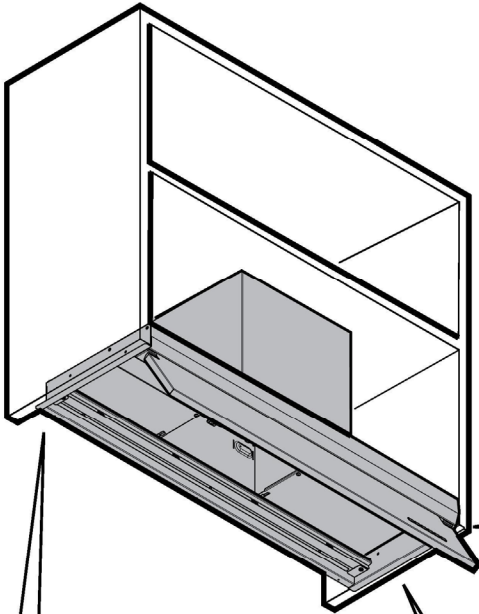


1.4

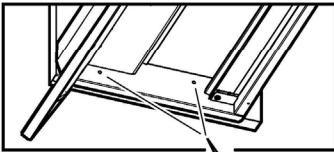
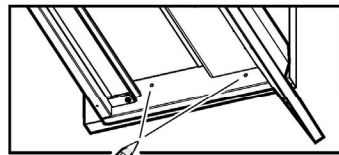




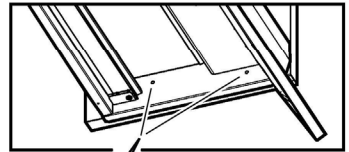
2



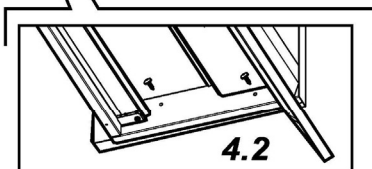
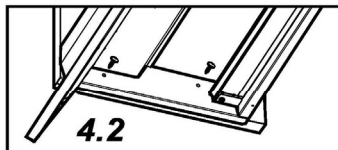
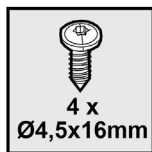
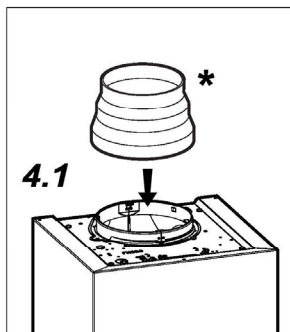
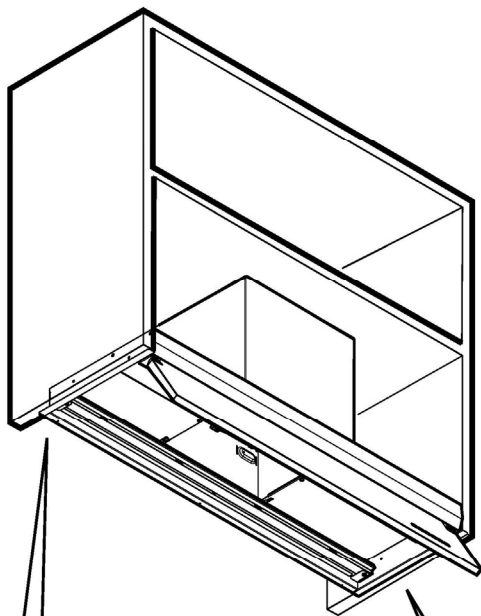
3.1

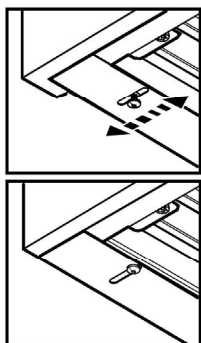
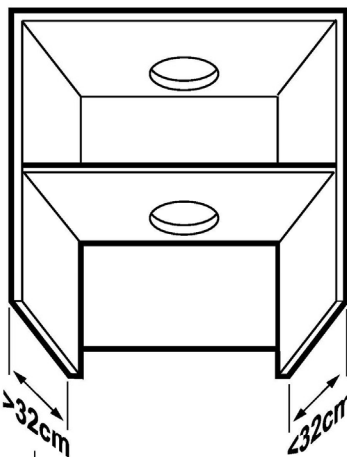


3.2

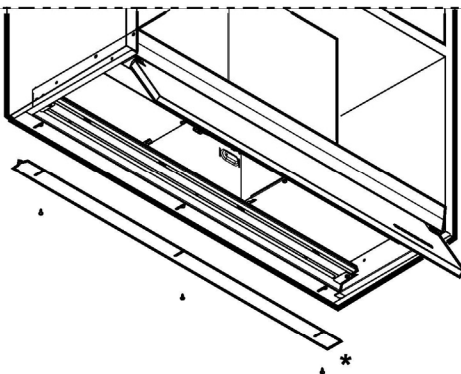
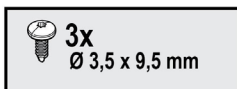


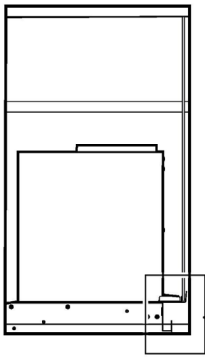
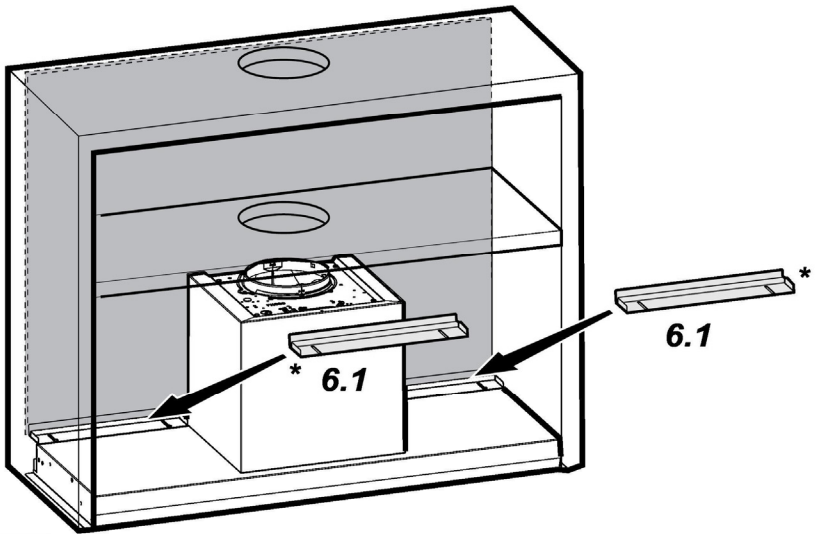
3.2



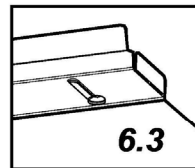
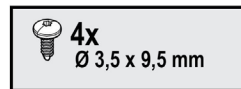
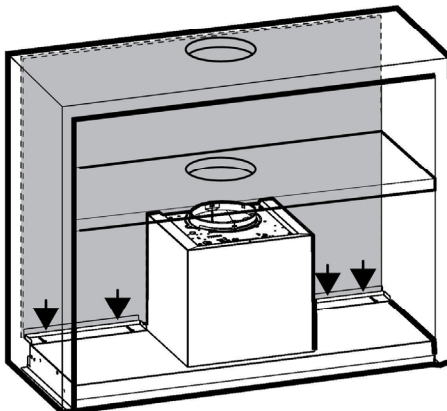
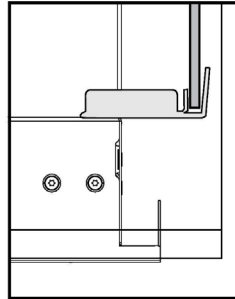
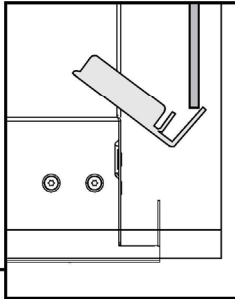


5*

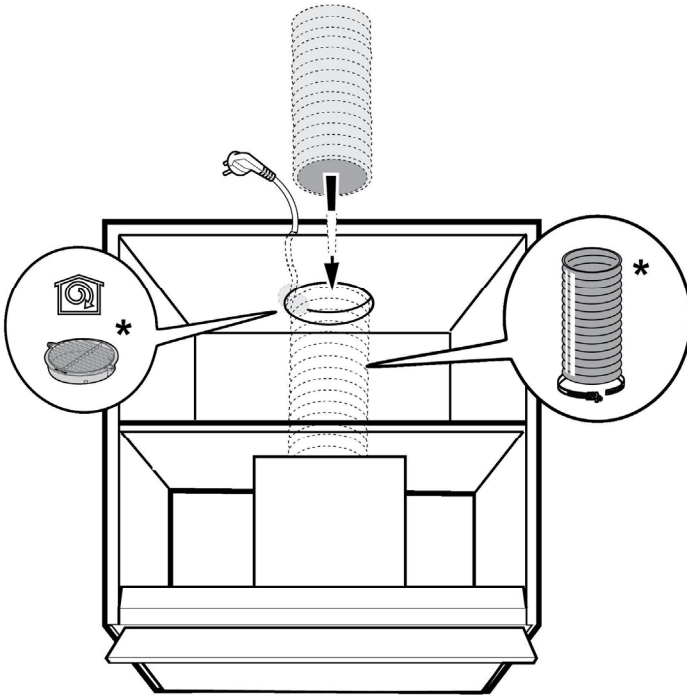




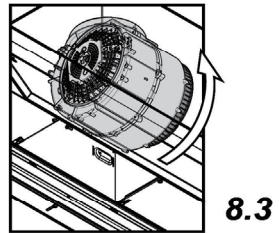
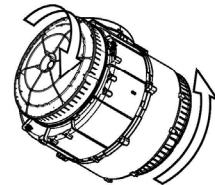
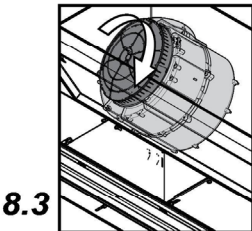
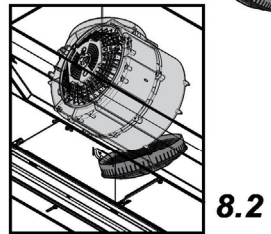
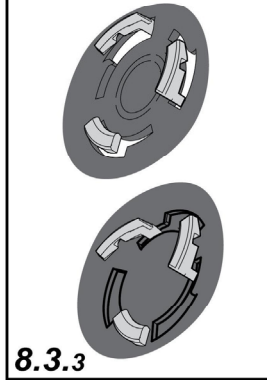
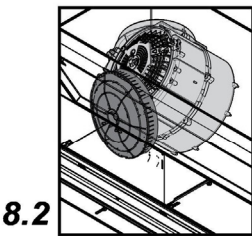
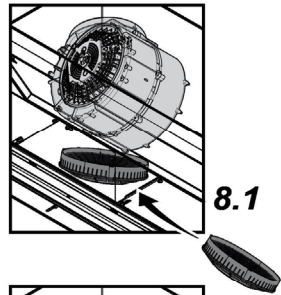
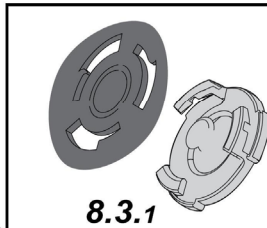
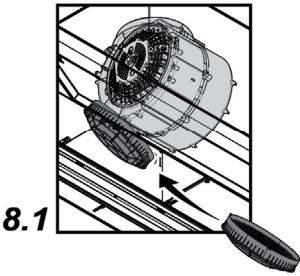
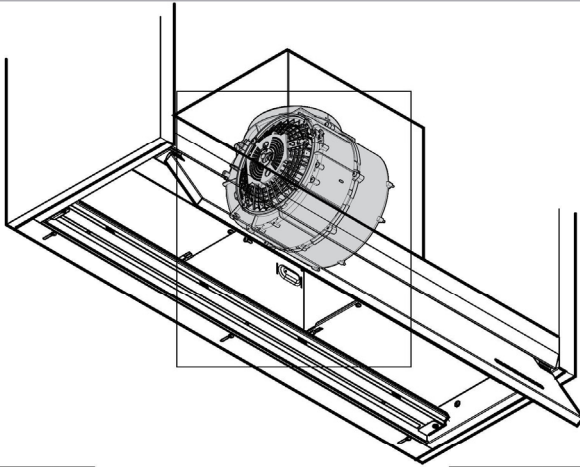
6.2



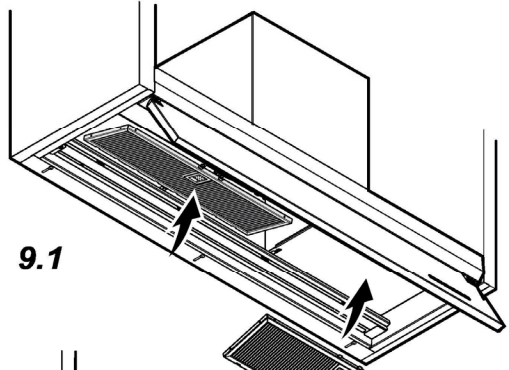
6 *



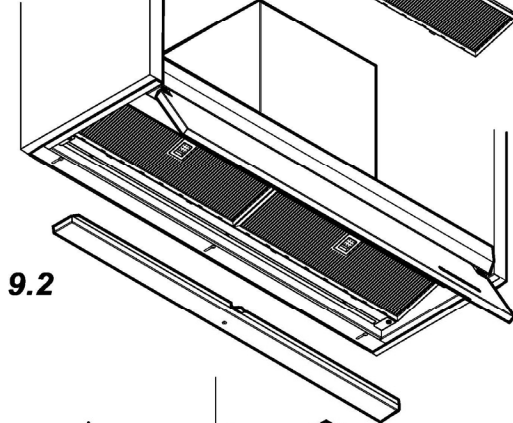
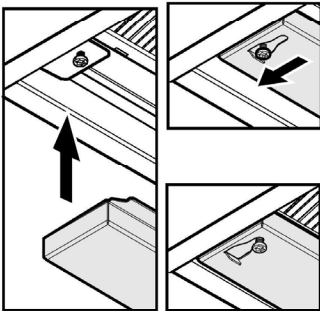
7



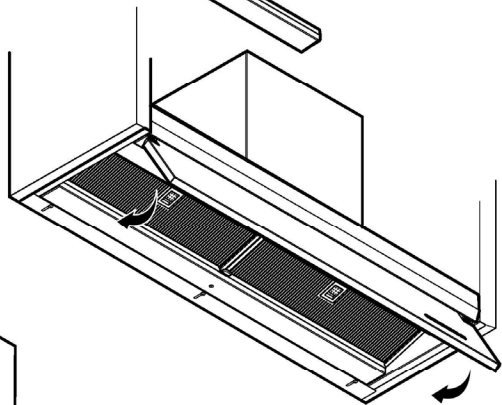
8 *



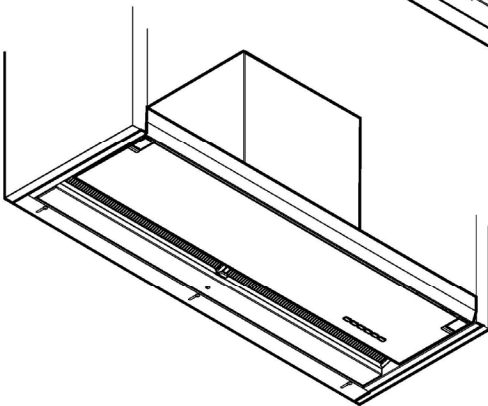
9.1



9.2



9.3



NO DRIP SYSTEM

COMFORT ESCLUSIVO SENZA CONDENSA

Nei piani elettrici e ad induzione, la differenza di temperatura che si crea tra la parte calda adiacente alla cottura e l'aria più fredda sotto la parte aspirante della cappa provoca un effetto condensa e gocciolamento che potrebbe creare problemi durante la fase di cottura. La dispersione del vapore tende inoltre a coinvolgere l'ambiente circostante e la parte strutturale della cucina come ante e basi dei pensili. Con No Drip SYSTEM tutto questo viene eliminato.

Le griglie filtro in acciaio con strati di alluminio hanno un angolazione e una geometria (Patent Pending) appositamente studiata per raccogliere l'eventuale condensa all'interno della vaschetta di recupero.

Attenersi strettamente alle istruzioni riportate in questo manuale. Si declina ogni responsabilità per eventuali inconvenienti, danni o incendi provocati all'apparecchio derivati dall'inosservanza delle istruzioni riportate in questo manuale. La cappa è concepita per l'aspirazione dei fumi e vapori della cottura ed è destinata al solo uso domestico.

- E' importante conservare tutti i manuali che accompagnano il prodotto per poterli consultare in ogni momento. In caso di vendita, di cessione o di trasloco, assicurarsi che restino insieme al prodotto.
- Leggere attentamente le istruzioni: ci sono importanti informazioni sull'installazione, sull'uso e sulla sicurezza.
- Non effettuare variazioni elettriche o meccaniche sul prodotto o sulle condotte di scarico.
- Verificare l'integrità della cappa prima di procedere con l'installazione. In caso contrario contattare il rivenditore e non proseguire con l'installazione.

Nota: I particolari contrassegnati con il simbolo "(*)" sono accessori opzionali forniti solo in alcuni modelli o particolari non forniti, da acquistare.



Avvertenze

- Prima di qualsiasi operazione di pulizia o manutenzione, disinserire la cappa dalla rete elettrica togliendo la spina o staccando l'interruttore generale dell'abitazione.
- Per tutte le operazioni di installazione e manutenzione utilizzare guanti da lavoro.
- L'apparecchio può essere utilizzato da bambini di età non inferiore a 8 anni e da persone con ridotte capacità fisiche, sensoriali o mentali, o prive di esperienza o della necessaria conoscenza, purché sotto sorveglianza oppure dopo che le stesse abbiano ricevuto istruzioni relative all'uso

sicuro dell'apparecchio e alla comprensione dei pericoli ad esso inerenti.

- I bambini devono essere controllati affinché non giochino con l'apparecchio.
- La pulizia e la manutenzione non deve essere effettuata da bambini senza sorveglianza.
- Il locale deve disporre di sufficiente ventilazione, quando la cappa da cucina viene utilizzata contemporaneamente ad altri apparecchi a combustione di gas o altri combustibili.

- La cappa va frequentemente pulita sia internamente che esternamente (ALMENO UNA VOLTA AL MESE), rispettare comunque quanto espressamente indicato nelle istruzioni di manutenzione. L'inosservanza delle norme di pulizia della cappa e della sostituzione e pulizia dei filtri comporta rischi di incendi.

- E' severamente vietato fare cibi alla fiamma sotto la cappa.

- Per la sostituzione della lampada utilizzare solo il tipo lampada indicato nella sezione manutenzione /sostituzione lampada di questo manuale.

L'impiego di fiamma libera è dannoso ai filtri e può dar luogo ad incendi, pertanto deve essere evitato in ogni caso.

La frittura deve essere fatta sotto controllo onde evitare che l'olio surriscaldato prenda fuoco.

ATTENZIONE: Quando il piano di cottura è in funzione le parti accessibili della cappa possono diventare calde.

- Non collegare l'apparecchio alla rete elettrica finché l'installazione non è totalmente completata.

- Per quanto riguarda le misure tecniche e di sicurezza da adottare per lo scarico dei fumi attenersi strettamente a quanto previsto dai regolamenti delle autorità locali competenti.

- L'aria aspirata non deve essere convogliata in un condotto usato per lo scarico dei fumi prodotti da apparecchi a combustione di gas o di altri combustibili.


- Non utilizzare o lasciare la cappa priva di lampade correttamente montate per possibile rischio di scossa elettrica.
- Mai utilizzare la cappa senza griglia correttamente montata!
- La cappa non va MAI utilizzata come piano di appoggio a meno che non sia espressamente indicato.
- Utilizzare solo le viti di fissaggio in dotazione con il prodotto per l'installazione o, se non in dotazione, acquistare il tipo di viti corretto.
- Utilizzare la lunghezza corretta per le viti che sono identificati nella Guida all'installazione.
- In caso di dubbio, consultare il centro di assistenza autorizzato o personale qualificato similare.

ATTENZIONE!

- La mancata installazione di viti e dispositivi di fissaggio in conformità di queste istruzioni può comportare rischi di natura elettrica.
- Non utilizzare con un programmatore, timer, telecomando separato o qualsiasi altro dispositivo che si attiva automaticamente.

Questo apparecchio è contrassegnato in conformità alla Direttiva Europea 2012/19/EC, Waste Electrical and Electronic Equipment (WEEE). Assicurandosi che questo prodotto sia smaltito in modo corretto, l'utente contribuisce a prevenire le potenziali conseguenze negative per l'ambiente e la salute.



Il simbolo  sul prodotto o sulla documentazione di accompagnamento indica che questo prodotto non deve essere trattato come rifiuto domestico ma deve essere consegnato presso l'adeguato punto di raccolta per il riciclaggio di apparecchiature elettriche ed elettroniche. Disfarsene seguendo le normative locali per lo smaltimento dei rifiuti. Per ulteriori informazioni sul trattamento, recupero e riciclaggio di questo prodotto, contattare l'adeguato ufficio locale, il servizio di raccolta dei rifiuti domestici o il negozio presso il quale il prodotto è stato acquistato.

Apparecchiatura progettata, testata e realizzata nel rispetto delle norme sulla:

- Sicurezza: EN/IEC 60335-1; EN/IEC 60335-2-31, EN/IEC 62233.
- Prestazione: EN/IEC 61591; ISO 5167-1; ISO 5167-3; ISO 5168; EN/IEC 60704-1; EN/IEC 60704-2-13; EN/IEC 60704-3; ISO 3741; EN 50564; IEC 62301.
- EMC: EN 55014-1; CISPR 14-1; EN 55014-2; CISPR 14-2; EN/IEC 61000-3-2; EN/IEC 61000-3-3. Suggerimenti per un corretto utilizzo al fine di ridurre l'impatto ambientale: Quando iniziate a cucinare, accendere la cappa alla velocità minima, lasciandola accesa per alcuni minuti anche dopo il termine della cottura. Aumentare la velocità solo in caso di grandi quantità di fumo e vapore, utilizzando la funzione booster solo in casi estremi. Per mantenere ben efficiente il sistema di riduzione degli odori, sostituire, quando è necessario, il/i filtro/i carbone. Per mantenere ben efficiente il filtro del grasso, pulirlo in caso di necessità. Per ottimizzare l'efficienza e minimizzare i rumori, utilizzare il diametro massimo del sistema di canalizzazione indicato in questo manuale.

Utilizzazione

La cappa è realizzata per essere utilizzata in versione aspirante ad evacuazione esterna o filtrante a ricircolo interno.



Versione aspirante

I vapori vengono evacuati verso l'esterno tramite un tubo di scarico fissato alla flangia di raccordo.

ATTENZIONE!

Il tubo di evacuazione non è fornito e va acquistato.

Il diametro del tubo di scarico deve essere equivalente al diametro dell'anello di connessione.

ATTENZIONE!

Se la cappa è provvista di filtro/i a carbone, questo/i deve/devono essere rimosso/i.

Collegare la cappa a tubi e fori di scarico a parete con diametro equivalente all'uscita d'aria (flangia di raccordo).

L'utilizzo di tubi e fori di scarico a parete con diametro inferiore determinerà una diminuzione delle prestazioni di aspirazione ed un drastico aumento della rumorosità.

Si declina perciò ogni responsabilità in merito.

! Usare un condotto lungo il minimo indispensabile.

! Usare un condotto con minor numero di curve possibile (angolo massimo della curva: 90°).

! Evitare cambiamenti drastici di sezione del condotto.



Versione filtrante

L'aria aspirata verrà sgrassata e deodorata prima di essere riconvolgiata nella stanza. Per utilizzare la cappa in questa versione è necessario installare un sistema di filtraggio aggiuntivo a base di carboni attivi.

Installazione

La distanza minima fra la superficie di supporto dei recipienti sul dispositivo di cottura e la parte più bassa della cappa da cucina deve essere non inferiore a 50 cm in caso di cucine elettriche e di 62 cm in caso di cucine a gas o miste.

Se le istruzioni di installazione del dispositivo di cottura a gas specificano una distanza maggiore, bisogna tenerne conto.



Collegamento Elettrico

La tensione di rete deve corrispondere alla tensione riportata sull'etichetta caratteristica situata all'interno della cappa. Se provvista di spina allacciare la cappa ad una presa conforme alle norme vigenti posta in zona accessibile anche dopo l'installazione. Se sprovvista di spina (collegamento diretto alla rete) o la spina non è posta in zona accessibile, anche dopo installazione, applicare un interruttore bipolare a norma che assicuri la disconnessione completa della rete nelle condizioni della categoria di sovratensione III, conformemente alle regole di installazione.

▲ ATTENZIONE!

Prima di ricollegare il circuito della cappa all'alimentazione di rete e di verificarne il corretto funzionamento, controllare sempre che il cavo di rete sia stato montato correttamente.

Attenzione! La sostituzione del cavo di alimentazione deve essere effettuata dal servizio assistenza tecnica autorizzato o da persona con qualifica similare.

Montaggio

Prima di iniziare con l'installazione:

- Verificare che il prodotto acquistato sia di dimensioni idonee alla zona di installazione prescelta.
- Togliere il/i filtro/i al carbone attivo se forniti (vedi anche paragrafo relativo). Questo/i va/anno rimontato/i solo se si vuole utilizzare la cappa in versione filtrante.
- Verificare che all'interno della cappa non vi sia (per motivi di trasporto) materiale di corredo (ad esempio buste con viti, garanzie etc) , eventualmente va tolto e conservato.

Nel caso della presenza di pannelli e/o pareti e/o pensili laterali, verificare che ci sia spazio sufficiente per installare la cappa e che sia sempre possibile accedere al pannello comandi con facilità.

Funzionamento

Questa cappa è stata progettata allo scopo di evitare la formazione di condensa sulle sue superfici inferiori quando viene posta sopra ad un piano di cottura ad induzione.

A differenza del piano di cottura a gas o elettrico, quello ad induzione riscalda solamente i recipienti che contengono i cibi e non l'aria circostante, quindi le superfici della cappa rimangono fredde.

Quando i fumi caldi di cottura salgono, incontrano le superfici fredde della cappa, condensano e rilasciano quindi l'umidità presente nell'aria che si trasforma velocemente in goccioline d'acqua che poi inevitabilmente cadono sul piano stesso e sui cibi trascinandosi dietro grassi ed impurità.

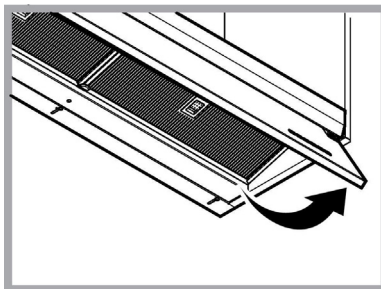
Per evitare questo problema, tutte le superfici inferiori della cappa sono riscaldate da un sistema di resistenze interne e quindi non visibili, pertanto il riscaldamento delle superfici inferiori della cappa, anche senza accendere il piano di cottura sottostante, è perfettamente normale e non è un segnale di un cattivo funzionamento del prodotto.

Il filtro antigrasso interno non viene appositamente riscaldato per poter condensare gran parte dell'umidità presente nell'aria, in questa superficie si formeranno quindi delle gocce che verranno raccolte in un'apposita vaschetta.

Consigli e prescrizioni per un uso ottimale del NO DRIP SYSTEM

- Si consiglia l'accensione della cappa qualche minuto prima di iniziare a cucinare per dar modo alle superfici inferiori di riscaldarsi e di mantenerla in funzione fino alla scomparsa degli odori.
- Si consiglia di non rimuovere i filtri grassi appena terminata la cottura per dare tempo alla condensa raccolta nel filtro antigrasso di depositarsi nella vaschetta.

- Il risultato della raccolta di condensa aumenta con l'aumentare della velocità (potenza) di aspirazione.
- Il NO DRIP SYSTEM offre le migliori prestazioni in un ambiente con temperatura tra i 18°C e i 25°C.
- Aprire sempre il raccogli vapore (veletta) sino a fine corsa.



Tasto OFF motore (stand by)



Tasto di selezione velocità (potenza di aspirazione) **bassa**



Tasto di selezione velocità (potenza di aspirazione) **media**



Tasto di selezione velocità (potenza di aspirazione) **alta e Intensiva**.

Premere per attivare la velocità (Potenza di aspirazione) alta.

Premere ancora per attivare la velocità (Potenza di aspirazione) Intensiva (tasto lampeggiante durata 5 minuti dopodichè ritorna alla velocità (potenza di aspirazione) media.



Tasto ON/OFF luce

Premere brevemente per accendere o spegnere l'illuminazione del piano di cottura.

Premere a lungo per accendere o spegnere la luce ambiente (solo in alcuni modelli).



Tasto ON/OFF "Funzione anticondensa": serve ad evitare che la condensa si formi sulla superficie della cappa. Da attivare al bisogno.

"Funzione anticondensa automatica": la cappa attiva la funzione ogni volta che si accende la cappa.

Attivazione automatica ON/OFF: a cappa spenta premere 5sec il tasto fino a visualizzare il LED acceso fisso per

3sec (ed un beep se previsto) per ATTIVARE la funzione.
a cappa spenta premere 5sec il tasto fino a visualizzare il LED acceso LAMPEGGIANTE per 3sec (ed un beep se previsto) per DISATTIVARE la funzione.

Nota: La funziona anticondensa, in ogni caso, si attiva solo con il motore acceso.

Attenzione! Anche se questa funzione non viene mai attivata, eseguire sempre e comunque la manutenzione della vaschetta anticondensa periodicamente come indicato nel paragrafo "Manutenzione - Pulizia - Manutenzione della vaschetta anticondensa".

Indicatori di Saturazione filtri

Ad intervalli regolari la cappa segnala la necessità di eseguire la manutenzione dei filtri.

Nota: gli indicatori si attivano a cappa spenta.

Tasto **3+** acceso a luce fissa: eseguire la manutenzione del filtro grassi.

Tasto **3+** acceso a luce lampeggiante: eseguire la manutenzione del filtro carbone attivo

Nota: La segnalazione di saturazione dei filtri è visibile entro il primo minuto dopo lo spegnimento della cappa, entro questo tempo va eseguito il reset degli indicatori di saturazione.

Reset indicatori saturazione filtri:

Nota: questa operazione va eseguita a cappa spenta.

Premere a lungo il tasto **3+**

Attivazione indicatore saturazione filtro al carbone attivo

Nota: questa operazione va eseguita a cappa spenta. Questo indicatore è normalmente disattivato premere il tasto

3+ a lungo per attivare la funzione: il tasto si illumina a luce fissa.

Per disattivare la funzione, premere il tasto **3+** a lungo: il tasto si illumina a luce lampeggiante.

Manutenzione

Pulizia

Per la pulizia usare **ESCLUSIVAMENTE** un panno inumidito con detersivi liquidi neutri. **NON UTILIZZARE UTENSILI O STRUMENTI PER LA PULIZIA!**

Evitare l'uso di prodotti contenenti abrasivi. **NON UTILIZZARE ALCOL!**

Manutenzione della vaschetta raccogli condensa

La vaschetta va svuotata e pulita **ALMENO** una volta a settimana o più frequentemente in base all'utilizzo della cappa.

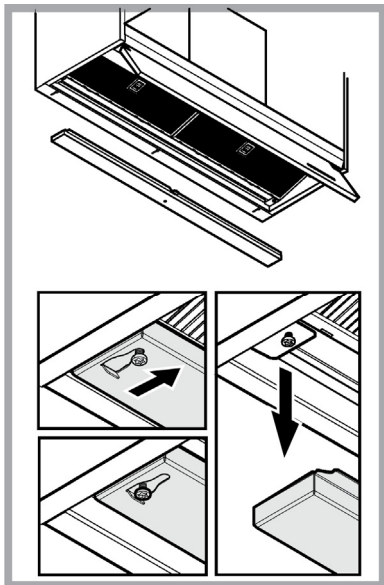
1. Posizionare un contenitore sotto il foro di sfiato.
2. Premere la linguetta verso il basso per l'apertura dello sfiato e procedere allo svuotamento del raccogli condensa.



Attenzione! Residui di condensa potrebbero rimanere all'interno della vaschetta anche dopo avere eseguito l'operazione di svuotamento.

Perciò procedere come segue:

3. Rimuovere la vaschetta dalla sua sede evitando di capovolgere la vaschetta.
4. Concludere lo svuotamento della vaschetta ed eseguire la sua pulizia come sopra descritto.



5. Rimontare la vaschetta nella sua sede procedendo in senso inverso allo smontaggio.

Filtro antigrasso - Fig. 1-9

Trattiene le particelle di grasso derivanti dalla cottura.

Il **filtro antigrasso metallico** deve essere pulito una volta al mese con detergenti non aggressivi, manualmente oppure in lavastoviglie a basse temperature ed a ciclo breve.

Con il lavaggio in lavastoviglie il filtro antigrasso metallico può scolorirsi ma le sue caratteristiche di filtraggio non cambiano assolutamente.

Per smontare il filtro grassi tirare la maniglia di sgancio a molla.

Filtro ai carboni attivi (Solo per Versione Filtrante)

Fig. 8

Trattiene gli odori sgradevoli derivanti dalla cottura.

La saturazione del filtro carbone si verifica dopo un uso più o meno prolungato a seconda del tipo di cucina e della regolarità della pulizia del filtro grassi. In ogni caso è necessario sostituire la cartuccia al massimo ogni quattro mesi (o quando il sistema di indicazione di saturazione dei filtri - se previsto sul modello in possesso - indica questa necessità).

NON può essere lavato o rigenerato

Sostituzione Lampade

La cappa è dotata di un sistema di illuminazione basato sulla tecnologia LED.

I LED garantiscono una illuminazione ottimale, una durata fino a 10 volte maggiore delle lampade tradizionali e consentono di risparmiare il 90% di energia elettrica.

Per la sostituzione rivolgersi al servizio assistenza tecnica.

NO DRIP SYSTEM

EXCLUSIVE COMFORT WITH NO CONDENSATION

In electric and induction hobs, the temperature difference that is created between the hot zone adjacent to the cooking and the colder air under the hood suction zone causes condensation and a dripping effect which may create problems during cooking. Dispersion of steam also tends to extend to the surrounding environment and the structural areas of the kitchen such as doors and lower areas of cabinets. This is all eliminated with the No Drip SYSTEM.

The steel filter grills containing layers of aluminium include an angular construction and geometry (Patent Pending) specifically designed to collect any condensation inside the drip tray.

Closely follow the instructions set out in this manual. All responsibility, for any eventual inconveniences, damages or fires caused by not complying with the instructions in this manual, is declined. This appliance is intended to be used in household and similar application such as: - staff kitchen areas in shop, offices and other working environments; - farm houses; - by clients in hotels, motels and other residential type environments; - bed and breakfast type environments.

- It is important to conserve this booklet for consultation at any moment. In the case of sale, cession or move, make sure it is together with the product.
- Read the instructions carefully: there is important information about installation, use and safety.
- Do not carry out electrical or mechanical variations on the product or on the discharge conduits.
- Before proceeding with the installation of the appliance verify that there are no damaged all components. Otherwise contact your dealer and do not proceed with the installation.

Note: The parts marked with the symbol "(*)" are optional accessories supplied only with some models or otherwise not supplied, but available for purchase.



Caution

- Before any cleaning or maintenance operation, disconnect hood from the mains by removing the plug or disconnecting the mains electrical supply.
- Always wear work gloves for all installation and maintenance operations.
- This appliance can be used by children aged from 8 years and above and persons with reduced physical, sensory or mental capabilities or lack of experience and knowledge if they have been given supervision or instruction concerning use of the appliance in a safe way and understand the hazards involved.
- Children shall not be allowed to tamper

with the controls or play with the appliance.

- Cleaning and user maintenance shall not be made by children without supervision.
- The premises where the appliance is installed must be sufficiently ventilated, when the kitchen hood is used together with other gas combustion devices or other fuels.
- The hood must be regularly cleaned on both the inside and outside (AT LEAST ONCE A MONTH).
- This must be completed in accordance with the maintenance instructions provided. Failure to follow the instructions provided regarding the cleaning of the hood and filters will lead to the risk of fires.
- Do not flambé under the range hood.
- Do not remove filters during cooking.
- For lamp replacement use only lamp type indicated in the Maintenance/Replacing lamps section of this manual.

The use of exposed flames is detrimental to the filters and may cause a fire risk, and must therefore be avoided in all circumstances.

Any frying must be done with care in order to make sure that the oil does not overheat and ignite.

CAUTION: Accessible parts of the hood may become hot when used with cooking appliances.

- Do not connect the appliance to the mains until the installation is fully complete.
- With regards to the technical and safety measures to be adopted for fume discharging it is important to closely follow the regulations provided by the local authorities.
- The air must not be discharged into a flue that is used for exhausting fumes from appliance burning gas or other fuels.
- Do not use or leave the hood without the lamp correctly mounted due to the possible risk of electric shocks.
- Never use the hood without effectively mounted grids.
- The hood must NEVER be used as a support surface unless specifically indicated.
- Use only the fixing screws supplied with the product for installation or, if not supplied, purchase the correct screws type.
- Use the correct length for the screws which are identified in the

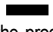
Installation Guide.

- In case of doubt, consult an authorized service assistance center or similar qualified person.

WARNING!

- Failure to install the screws or fixing device in accordance with these instructions may result in electrical hazards.
- Do not use with a programmer, timer, separate remote control system or any other device that switches on automatically.
- This appliance is marked according to the European directive 2012/19/EC on Waste Electrical and Electronic Equipment (WEEE).
- By ensuring this product is disposed of correctly, you will help prevent potential negative consequences for the environment and human health, which could otherwise be caused by inappropriate waste handling of this product.



- The symbol  on the product, or on the documents accompanying the product, indicates that this appliance may not be treated as household waste. Instead it should be taken to the appropriate collection point for the recycling of electrical and electronic equipment. Disposal must be carried out in accordance with local environmental regulations for waste disposal.
- For further detailed information regarding the process, collection and recycling of this product, please contact the appropriate department of your local authorities or the local department for household waste or the shop where you purchased this product.

Appliance designed, tested and manufactured according to:

- Safety: EN/IEC 60335-1; EN/IEC 60335-2-31, EN/IEC 62233.
- Performance: EN/IEC 61591; ISO 5167-1; ISO 5167-3; ISO 5168; EN/IEC 60704-1; EN/IEC 60704-2-13; EN/IEC 60704-3; ISO 3741; EN 50564; IEC 62301.
- EMC: EN 55014-1; CISPR 14-1; EN 55014-2; CISPR 14-2; EN/IEC 61000-3-2; EN/IEC 61000-3-3. Suggestions for a correct use in order to reduce the environmental impact: Switch ON the hood at minimum speed when you start cooking and kept it running for few minutes after cooking is finished. Increase the speed only in case of large amount of smoke and vapor and use boost speed(s) only in extreme situations. Replace the charcoal filter(s) when necessary to maintain a good odor reduction efficiency. Clean the grease filter(s) when necessary to maintain a good grease filter efficiency. Use the maximum diameter of the ducting system indicated in this manual to optimize efficiency and minimize noise.

Use

The hood is designed to be used either for exhausting or filter version.



Extraction version

In this case the fumes are conveyed outside of the building by means of a special pipe connected with the connection ring located on top of the hood.

CAUTION!

The exhausting pipe is not supplied and must be purchased apart. Diameter of the exhausting pipe must be equal to that of the connection ring.

CAUTION!

If the hood is supplied with active charcoal filter, then it must be removed.

Connect the hood and discharge holes on the walls with a diameter equivalent to the air outlet (connection flange). Using the tubes and discharge holes on walls with smaller dimensions will cause a diminution of the suction performance and a drastic increase in noise.

Any responsibility in the matter is therefore declined.

! Use a duct of the minimum indispensable length.

! Use a duct with as few elbows as possible (maximum elbow angle: 90°).

! Avoid drastic changes in the duct cross-section.



Filtration version

The aspirated air will be degreased and deodorised before being fed back into the room.

In order to use the hood in this version, you have to install a system of additional filtering based on activated charcoal.

Installation

The minimum distance between the supporting surface for the cooking equipment on the hob and the lowest part of the range hood must be not less than 50cm from electric cookers and 62cm from gas or mixed cookers.

If the instructions for installation for the gas hob specify a greater distance, this must be adhered to.



Electrical connection

The mains power supply must correspond to the rating indicated on the plate situated inside the hood. If provided with a plug connect the hood to a socket in compliance with current regulations and positioned in an accessible area, after installation. If it not fitted with a plug (direct mains connection) or if the plug is not located in an accessible area, after installation, apply a double pole switch in accordance with standards which assures the complete disconnection of the mains under conditions relating to over-current category III, in accordance with installation instructions.

WARNING!

Before re-connecting the hood circuit to the mains supply and checking the efficient function, always check that the mains cable is correctly assembled.

Warning! If the supply cord is damaged, it must be replaced by the manufacturer, its service agent or similarly qualified persons in order to avoid hazard.

Mounting

Before beginning installation:

- Check that the product purchased is of a suitable size for the chosen installation area.
- Remove the charcoal (*) filter/s if supplied (see also relative paragraph). This/these is/are to be mounted only if you want to use the hood in the filtering version.
- Check (for transport reasons) that there is no other supplied material inside the hood (e.g. packets with screws (*), guarantees (*), etc.), eventually removing them and keeping them.

In the case of the presence of panels and/or walls and/or lateral wall units check that there is sufficient space to install the hood and that access to the command panel is easy.

Operation

The hood has been designed in such a way as to prevent the formation of condensation on its lower surfaces when it is placed on top of an induction hob.

Unlike gas or electric hobs, induction hobs only heat the food containers and not the surrounding air, so the surfaces of the hood are cold.

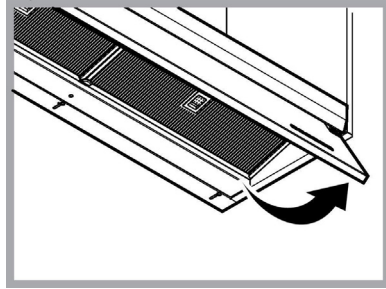
When the hot cooking gases rise, they encounter the cold surfaces of the hood, which then condense and release the moisture present in the air that rapidly turns into water droplets. These then fall onto the hob itself and onto the food, contaminating it with fat and impurities.

To prevent this from occurring, all the lower surfaces of the hood are heated by a system of internal resistances that are invisible. This means that the heating of the lower surfaces of the hood, even without switching on the hob below, is perfectly normal and is not a sign of a product malfunction.

The internal grease filter is not specifically heated to condense a large part of the moisture present in the air. Some drops will, therefore, form on this surface that will be collected in a special tray.

Tips and requirements for optimal use of the NO DRIP SYSTEM

- The hood should be switched on a few minutes before cooking to allow the lower surfaces to warm up and should be kept on until the odours disappear.
- The grease filters should not be removed once cooking has terminated to allow time for the collected condensation in the grease filter to settle in the tray.
- The rate of condensation collection increases with increasing suction speed (power).
- The NO DRIP SYSTEM offers the best performance in an environment with a temperature between 18°C and 25°C.
- Always open the steam collector (panel) to its full range of motion.



Motor OFF button (Stand by)



Speed selection button (Suction power) **low**



Speed selection button (Suction power) **medium**



Speed selection button (Suction power) **high and intensive.**

Push to enable high speed (suction power).

Press again to enable Intensive speed (suction power) (button will flash for 5 minutes and then return to medium speed (suction power)).



ON/OFF light button

Short press to switch illumination of the cooking hob on or off.

Long press to switch ambient light on or off (only on some models).



"Anti-condensation" ON/OFF button:

used to prevent condensation from forming on the surface of the hood. Enable when required.

"Automatic anti-condensation": enabled by the hood each time it is switched on.

Automatic ON/OFF: with the hood off, press the button for 5 seconds until the steady LED is displayed for 3 seconds (and a beep if available) to ENABLE.

With the hood off, press the button for 5 seconds until the LED FLASHES for 3 seconds (and a beep if available) to DISABLE.

Note: Anti-condensation is only enabled only with the motor on.

Caution! Even if anti-condensation is

never enabled, always perform regular maintenance of the drip tray as outlined in the section "Maintenance - Cleaning - Maintenance of the drip tray"..

Indicators of Filter Saturation

At regular time intervals, the hood signals the need to perform filter maintenance.

Button **3⁺** on with steady light: perform grease filter maintenance.

Button **3⁺** flashing: perform activated charcoal filter maintenance.

Note: Filter saturation signal is visible within the first minute after switching off the hood; within this time, the reset of saturation indicators must be performed.

Reset of filter saturation indicators:

Press and hold the button **3⁺**

Activation of saturation indicator activated charcoal filter

Note: this operation must be performed with the hood off. This indicator is normally deactivated; press and hold the

button **3⁺** to activate the function: the button lights up with steady light.

To deactivate the function, press and hold the button **3⁺**: the button lights up flashing.

Maintenance

Cleaning

Clean using **ONLY** a cloth dampened with neutral liquid detergent. **DO NOT CLEAN WITH TOOLS OR INSTRUMENTS.** Do not use abrasive products. **DO NOT USE ALCOHOL!**

Maintenance of the condensation drip tray

The tray should be emptied and cleaned **AT LEAST** once a week or more frequently depending on the use of the hood.

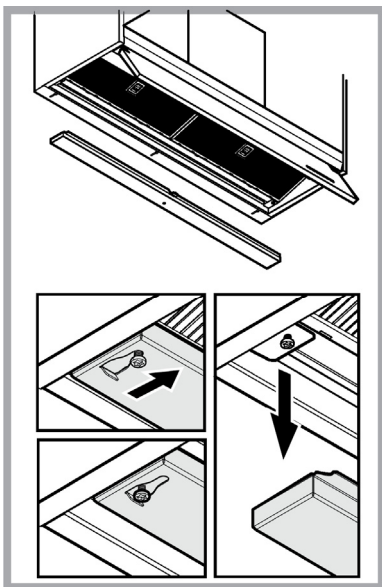
1. Place a container under the drain hole.
2. Press the tab down to open the drain and empty the condensation.



Caution! Condensation residue may remain inside the tray after emptying.

Proceed, therefore, as follows:

3. Remove the tray from its position without turning it upside down.
4. Empty the tray and clean it as described above.



5. Replace the tray in its original position by following the procedure in reverse order.

Grease filter

Fig. 1-9

Traps cooking grease particles.

The **grease filter** must be cleaned once a month using non aggressive detergents, either by hand or in the dishwasher, which must be set to a low temperature and a short cycle. When washed in a dishwasher, the grease filter may discolor slightly, but this does not affect its filtering capacity.

To remove the grease filter, pull the spring release handle.

Charcoal filter (filter version only)

Fig. 8

It absorbs unpleasant odors caused by cooking.

The saturation of the charcoal filter occurs after more or less prolonged use, depending on the type of cooking and the regularity of cleaning of the grease filter.

In any case it is necessary to replace the cartridge at least every four months (or when the filter saturation indication system – if envisaged on the model in possession – indicates this necessity). The charcoal filter may NOT be washed or regenerated.

Replacing lamps

The hood is equipped with a lighting system based on LED technology.

The LEDs guarantee an optimum lighting, a duration up to 10 times longer than the traditional lamps and allow to save 90% electrical energy.

For replacement, contact the technical service.

NO DRIP SYSTEM

EXKLUSIVER KOMFORT OHNE KONDENSATION

Bei Elektro- und Induktionskochfeldern verursacht die Temperaturdifferenz zwischen dem an das Kochen angrenzenden heißen Teil und der kühleren Luft unter dem Saugteil der Haube einen Kondensations- und Tropfeneffekt, der während der Kochphase zu Problemen führen kann. Die Dampfdispersion wirkt sich auch auf die Umgebung und den strukturellen Teil der Küche als Türen und Sockel der Oberschränke aus. Mit No Drip SYSTEM ist all dies ausgeschlossen.

Die Stahlfiltergitter mit Aluminiumschichten haben einen Winkel und eine Geometrie (Patent angemeldet), die speziell entwickelt wurden, um Kondensat im Inneren des Rückgewinnungstanks aufzunehmen.

Die Anweisungen, die in diesem Handbuch gegeben werden, müssen strikt eingehalten werden. Es wird keinerlei Haftung übernommen für mögliche Mängel, Schäden oder Brände der Dunstabzugshaube, die auf die Nichtbeachtung der Vorschriften in diesem Handbuch zurückzuführen sind. Die Dunstabzugshaube wurde für die Absaugung der beim Kochen entstehenden Dünste und Dämpfe entwickelt. Sie ist nur für den Hausgebrauch geeignet.

- Die Bedienungsanleitung muss aufbewahrt werden, damit jederzeit ein Nachschlagen möglich ist. Bei Verkauf, Abtretung oder Umzug muss die Bedienungsanleitung immer beim Produkt bleiben.
- Die Bedienungsanleitung muss aufmerksam gelesen werden, da sie wichtige Informationen über Installation, Gebrauch und Sicherheit enthält.
- Es dürfen keine elektrischen oder mechanischen Änderungen am Gerät oder an den Abluftleitungen vorgenommen werden.
- Vergewissern Sie sich vor der Installation, dass das Gerät keine Transportschäden aufweist. Bei auftretenden Problemen setzen Sie sich bitte mit Ihrem Händler in Verbindung.

Hinweis: Die mit dem“(*)“ Symbol versehenen Elemente sind optionales Zubehör, welche nur bei einigen Modellen vorhanden sind oder Teile die nicht im Lieferumfang enthalten sind und getrennt zu erwerben sind.

Warnung

- Vor jeglicher Reinigung bzw. Wartung muss das Gerät vom Stromnetz getrennt werden, indem man den Stecker herauszieht bzw. den Hauptschalter ausschaltet.
- Alle Installations- und Wartungsarbeiten sind mit Arbeitshandschuhen durchzuführen.
- Das Gerät kann von Kindern ab 8 Jahren, sowie von Menschen mit verringerten physischen, sinnlichen oder psychischen

Fähigkeiten (oder ohne Erfahrung und Kenntnisse) benutzt werden, sofern sie entsprechend überwacht werden bzw. in die Benutzung des Geräts sicher eingewiesen wurden und sich der damit verbundenen Gefahren bewusst sind.

- Darauf achten, dass Kinder mit dem Gerät nicht spielen. Kinder dürfen bei Reinigung und Wartung nur dann helfen, wenn sie dabei beaufsichtigt werden.

- Der Raum muss ausreichend belüftet sein, wenn die Dunstabzugshaube zusammen mit anderen Gas- bzw. Brennstoffgeräten verwendet wird.

- Die Dunstabzugshaube muss regelmäßig von innen und außen gereinigt werden (MINDESTENS EINMAL IM MONAT), außerdem sollten die Anweisungen zur Wartung befolgt werden. Das nicht befolgen der Normen zur Reinigung der Dunstabzugshaube, das nicht befolgen der Hinweise zur Reinigung und zum Austausch von Filtern führt zu Brandgefahr.

- Es ist streng verboten, Speisen auf Kochstellen mit offener Flamme unter der Dunstabzugshaube zu kochen.

- Für den Lampenersatz verwenden Sie nur den Lampentyp, der in dem Absatz Lampenwartung / Ersatz des vorliegenden Handbuchs angegeben wird.

Die Verwendung von offener Flamme schadet den Filtern und kann zu Brandgefahr führen, daher ist sie in jedem Fall zu vermeiden.

Das Frittieren muss mit Vorsicht durchgeführt werden, um zu vermeiden, dass das überhitzte Öl Feuer fängt.

ACHTUNG: Ist das Kochfeld in Betrieb, können zugängliche Teile der Dunstabzugshaube heiß werden.

- Das Gerät nicht an das Stromnetz anschließen, bis die Installation vollständig abgeschlossen ist.

Für das Ableiten der Küchengerüche halten Sie sich an die Vorschriften der örtlichen Behörde.


- Bei gleichzeitigem Betrieb der Dunstabzugshaube im Abluftbetrieb und gas- oder brennstoffbetriebenen Geräten darf im Aufstellraum der Geräte der Unterdruck nicht größer als 4 Pa (4×10^{-5} bar) sein.
- Die Abluft darf nicht in einen Kamin geleitet werden, der zugleich Abgase von der Verbrennung von Gas oder anderen Brennstoffen führt.
- Benutzen Sie die Haube nicht ohne korrekt montierte Lampen, um Stromschlaggefahr zu vermeiden.
- Die Dunstabzugshaube niemals ohne richtig installiertes Gitter verwenden!
- Die Dunstabzugshaube darf NIEMALS als Auflagefläche verwendet werden, sofern es nicht ausdrücklich angegeben ist.
- Verwenden Sie nur die mit dem Produkt für die Installation mitgelieferten Schrauben, oder, falls nicht im Lieferumfang enthalten, kaufen Sie den richtigen Schraubentyp.
- Die Länge für die Schrauben verwenden, die im Installationshandbuch angegeben wird.
- Im Zweifelsfall, fragen Sie Ihren autorisierten Kundendienst oder ein ähnliches Fachpersonal.

▲ ACHTUNG!

- Schrauben und Befestigungselemente, die nicht in Übereinstimmung mit diesen Hinweisen sind, können zur elektrischen Gefährdung führen.
- Nicht mit einem externen Timer, einer Schaltuhr oder einer Fernbedienung oder jeglicher anderer Vorrichtung, die sich automatisch aktiviert, verwenden.

In Übereinstimmung mit den Anforderungen der Europäischen Richtlinie 2012/19/EC über Elektro- und Elektronik-Altgeräte (WEEE) ist vorliegendes Gerät mit einer Kennzeichnung versehen. Sie leisten einen positiven Beitrag für den Schutz der Umwelt und die Gesundheit des Menschen, wenn Sie dieses Gerät einer gesonderten Abfallsammlung zuführen. Im unsortierten Siedlungsmüll könnte ein solches Gerät durch unsachgemäße Entsorgung negative Konsequenzen nach sich ziehen. Auf dem Produkt oder der beiliegenden Produktdokumentation ist



folgendes Symbol  einer durchgestrichenen Abfalltonne abgebildet. Es weist darauf hin, dass eine Entsorgung im normalen Haushaltsabfall nicht zulässig ist. Entsorgen Sie dieses Produkt im Recyclinghof mit einer getrennten Sammlung für Elektro- und Elektronikgeräte. Die Entsorgung muss gemäß den örtlichen Bestimmungen zur Abfallbeseitigung erfolgen.

Bitte wenden Sie sich an die zuständigen Behörden Ihrer Gemeindeverwaltung, an den lokalen Recyclinghof für Haushaltsmüll oder an den Händler, bei dem Sie dieses Gerät erworben haben, um weitere Informationen über Behandlung, Verwertung und Wiederverwendung dieses Produkts zu erhalten.

Gerät entwickelt, getestet und hergestellt nach:

- Sicherheit: EN/IEC 60335-1; EN/IEC 60335-2-31, EN/IEC 62233.
- Leistungsfähigkeit/Gebrauchstauglichkeit: EN/IEC 61591; ISO

5167-1; ISO 5167-3; ISO 5168; EN/IEC 60704-1; EN/IEC 60704-2-13; EN/IEC 60704-3; ISO 3741; EN 50564; IEC 62301.

•EMC: EN 55014-1; CISPR 14-1; EN 55014-2; CISPR 14-2; EN/IEC 61000-3-2; EN/IEC 61000-3-3. Empfehlungen für eine korrekte Verwendung, um die Umweltbelastung zu verringern: Schalten Sie die Haube beim Kochbeginn bei kleinster Geschwindigkeit EIN und lassen Sie die Haube einige Minuten nachlaufen, wenn Sie mit dem Kochen fertig sind. Erhöhen Sie die Geschwindigkeit nur bei großen Mengen von Kochdunst und Dampf und benutzen Sie die Intensivstufe(n) nur bei extremen Situationen. Wechseln Sie die Kohlefilter, wenn notwendig, um eine gute Geruchsreduzierung zu gewährleisten. Säubern Sie die Fettfilter, wenn notwendig, um eine gute Fettfiltereffizienz zu gewährleisten. Verwenden Sie den in der Gebrauchsanweisung angegebenen grössten Durchmesser des Luftaustrittsystems, um die Leistungsfähigkeit zu optimieren und die Geräuschentwicklung zu minimieren.

Betriebsart

Die Haube kann sowohl als Abluftgerät als auch als Umluftgerät eingesetzt werden.



Abluftbetrieb

Die Luft wird mit Hilfe eines Rohrs ins Freie geleitet, das am Abluftstutzen angebracht wird.



HINWEIS!

Das Abluftrohr wird nicht mitgeliefert und muss separat erworben werden.

Das Abluftrohr muss den gleichen Durchmesser wie der Abluftstutzen aufweisen.



HINWEIS!

Sollte die Dunstabzugshaube mit Aktivkohlefilter versehen sein, so muss dieser entfernt werden.

Die Dunstabzugshaube an Abluftrohre und Abluftöffnungen in der Wand anschließen, die den gleichen Durchmesser haben wie der Abluftstutzen (Anschlussflansch).

Die Benutzung von Rohren und Abluftöffnungen mit geringerem Durchmesser verursacht eine Verringerung der Abluftleistung und eine drastische Zunahme der Geräuschentwicklung.

Bei Nichtbeachtung der Anweisungen übernimmt der Hersteller keine Haftung.

! Ein möglichst kurzes Rohr verwenden.

! Ein Rohrsystem mit einer möglichst geringen Anzahl von Krümmungen verwenden (max. Winkel der Krümmung: 90°).

! Starke Änderungen des Rohrdurchmessers sind zu vermeiden.



Umluftbetrieb

Die angesaugte Luft wird zuvor entfettet und desodoriert werden, bevor sie wieder in den Raum zugeführt wird.

Um die Abzugshaube in dieser Version zu verwenden, müssen Sie ein zusätzliches Filtersystem, welches auf Aktivkohle basiert, installieren.

Befestigung

Der Abstand zwischen der Abstellfläche auf dem Kochfeld und der Unterseite der Dunstabzugshaube darf 50 cm im Fall von elektrischen Kochfeldern und 62 cm im Fall von Gas- oder kombinierten Herden nicht unterschreiten.

Wenn die Installationsanweisungen des Gaskochgeräts einen größeren Abstand vorgeben, ist dieser zu berücksichtigen.

Elektrischer Anschluss

Die Netzspannung muss der Spannung entsprechen, die auf dem Typenschild im Innern der Haube angegeben ist. Sofern die Haube einen Netzstecker hat, ist dieser an zugänglicher Stelle an eine den geltenden Vorschriften entsprechende Steckdose nach der Montage anzuschließen. Bei einer Haube ohne Stecker (direkter Netzanschluss) oder falls der Stecker nicht zugänglich ist, ist ein normgerechter zweipoliger Schalter nach der Montage anzubringen, der unter Umständen der Überspannung Kategorie III entsprechend den Installationsregeln ein vollständiges Trennen vom Netz garantiert.

HINWEIS!

Vor der Inbetriebnahme muss sichergestellt werden, dass die Netzversorgungsleitung (Steckdose) ordnungsgemäß montiert wurde.

Hinweis! Zur Vermeidung von Gefahren darf die Auswechslung des Stromkabels nur vom autorisierten Kundendienst vorgenommen werden.

Montage

Bevor Sie mit der Montage beginnen:

- Überprüfen Sie, dass das erstandene Produkt von der Größe her dem Bereich entspricht, in dem es angebracht werden soll.
- Entfernen Sie den/die Aktivkohlefilter (*), falls vorhanden (siehe hierzu auch den entsprechenden Absatz "Wartung"). Der/die Aktivkohlefilter wird/werden nur wieder in die Dunstabzugshaube eingesetzt, wenn diese im Umluftbetrieb verwendet werden soll.
- Vergewissern Sie sich, dass sich im Inneren der Dunstabzugshaube (aus Transportgründen) kein im Lieferumfang enthaltenes Material (zum Beispiel Tüchchen mit Schrauben (*), die Garantie (*), usw.) befindet; falls vorhanden, entfernen Sie dieses und heben Sie sie auf.

Im Fall von Abdeckungen und/oder Wänden und/oder seitlichen Schränken vergewissern Sie sich bitte, dass genügend Raum vorhanden ist, um die Dunstabzugshaube anzubringen und dass Sie jederzeit Zugriff auf das Bedienfeld haben.

Betrieb

Diese Haube wurde entwickelt, um die Bildung von Kondenswasser auf ihren unteren Oberflächen zu verhindern, wenn sie auf einem Induktionskochfeld aufgestellt wird. Im Gegensatz zum Gas- oder Elektrokochfeld erwärmt der Induktionskocher nur die Behälter, die das Essen enthalten, und nicht die Umgebungsluft, so dass die Oberflächen der Haube kalt bleiben.

Wenn die heißen Kochdämpfe aufsteigen, treffen sie auf die kalten

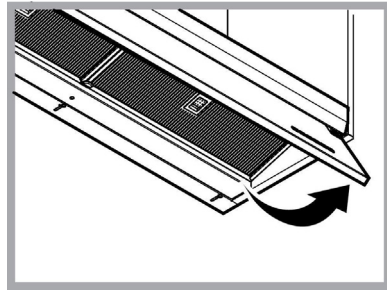
Oberflächen der Haube, kondensieren und geben dann die in der Luft vorhandene Feuchtigkeit ab, die sich schnell in Wassertropfen verwandelt, die dann zwangsläufig auf den Tisch selbst und auf das Essen fallen und Fette und Verunreinigungen schleppen.

Um dieses Problem zu vermeiden, werden alle unteren Oberflächen der Haube durch ein System von Innenwiderständen erwärmt und sind daher nicht sichtbar, so dass die Erwärmung der unteren Oberflächen der Haube, auch ohne Einschalten der unteren Erfassungsfläche, völlig normal ist und kein Zeichen für eine Fehlfunktion des Produkts ist.

Der interne Fettfilter ist nicht speziell erwärmt, um den größten Teil der Luftfeuchtigkeit zu kondensieren, so dass sich auf dieser Oberfläche Tropfen bilden und in einem speziellen Tank gesammelt werden.

Hinweise und Anweisungen für den optimalen Einsatz des NO DRIP SYSTEMS

- Es wird empfohlen, die Haube einige Minuten vor Beginn des Garvorgangs einzuschalten, damit sich die unteren Oberflächen erwärmen können und sie so lange laufen bleibt, bis die Gerüche verschwinden.
- Es wird empfohlen, die Fettfilter nicht sofort nach Beendigung des Garvorgangs zu entfernen, um dem im Fettfilter gesammelten Kondensat Zeit zu geben, sich in der Schale abzuscheiden.
- Das Ergebnis der Kondensatsammlung steigt mit zunehmender Sauggeschwindigkeit (Leistung).
- Das NO DRIP SYSTEM bietet die beste Leistung in einer Umgebung mit einer Temperatur zwischen 18°C und 25°C.
- Öffnen Sie immer den Kondensatableiter (Schleier), bis er vollständig geöffnet ist.



Taste Off für den Motor (stand-by)



Taste zur Auswahl der niedrigen Geschwindigkeit (Saugkraft)



Taste zur Auswahl der durchschnittlichen Geschwindigkeit (Saugkraft)



Taste zur Bestimmung der Geschwindigkeit (Saugkraft) hoch und intensiv

Drücken um die hohe Geschwindigkeit (Saugkraft) einzuschalten.
Erneut drücken um die Intensive Geschwindigkeit (Saugkraft) zu aktivieren (blinkende Taste mit einer Dauer von 5 Minuten. Anschließend kehrt die Geschwindigkeit (Saugkraft) zurück auf Durchschnittsgeschwindigkeit).



Taste ON/OFF Licht

Kurz drücken um das Licht des Kochfelds ein- oder auszuschalten.
Lang gedrückt halten um das komplette Licht ein- oder auszuschalten (nur bei einigen Modellen).



Taste ON/OFF "Antikondensierungsfunktion": Dient der Vorbeugung von Kondensierung auf der Dunstabzugshaube. Nur bei Bedarf betätigen.

"Automatische Antikondensierungsfunktion": Die Dunstabzugshaube aktiviert die Funktion jedes Mal wenn die Dunstabzugshaube eingeschaltet wird.

Automatische ON/OFF-Aktivierung:
Wenn die Haube ausgeschaltet ist, drücken Sie die Taste 5Sek, bis die LED 3Sek lang konstant leuchtet (und bei Bedarf ein Piepton), um die Funktion zu AKTIVIEREN.
Wenn die Haube ausgeschaltet ist, drücken Sie die Taste 5Sek, bis die LED für 3Sek BLINKEND aufleuchtet (und ein Piepton, falls vorhanden), um die Funktion auszuschalten.

Notiz: Die Antikondensierungsfunktion kann nur bei eingeschaltetem Motor aktiviert werden.

Achtung! Auch wenn diese Funktion niemals benutzt wird sollten sie sich trotzdem um die Pflege des Auffangbehälters des Kondenswassers regelmäßig kümmern, so wie es im Paragraphen "Pflege – Säuberung – Pflege des Auffangbehälters für Kondenswasser" beschrieben wird.

Anzeiger der Filtersättigung

In regelmäßigen Abständen zeigt die Haube den Filterwartungsbedarf an.



Eingeschaltete Taste, bei fester Beleuchtung :
Fettfilterwartung durchführen.



Eingeschaltete Taste , bei blinkender Beleuchtung:
Aktivkohlefilterwartung durchführen.

Hinweis: Das Filtersättigungssignal ist innerhalb der ersten Minute nach der Ausschaltung der Haube sichtbar, innerhalb dieses Zeitfensters ist das Reset der Sättigungsanzeiger durchzuführen.

Reset der Filtersättigungsanzeiger:



Taste lange drücken.

Aktivierung des Aktivkohlefiltersättigungsanzeigers

Hinweis: diese Operation ist bei ausgeschalteter Haube durchzuführen.



Dieser Anzeiger ist normalerweise deaktiviert. Taste lange drücken, um die Funktion zu aktivieren: die Taste leuchtet mit festem Licht.



Zur Deaktivierung der Funktion, Taste lange drücken: die Taste leuchtet mit blinkendem Licht..

Wartung

Reinigung

Zur Reinigung **AUSSCHLIESSLICH** ein mit flüssigem Neutralreiniger getränktes Tuch verwenden. **KEINE WERKZEUGE ODER GERÄTE FÜR DIE REINIGUNG VERWENDEN!** Keine Produkte verwenden, die Scheuermittel enthalten. **KEINEN ALKOHOL VERWENDEN!**

Wartung der Kondensatwanne

Die Wanne sollte **MINDENSTENS** einmal pro Woche oder je nach Verwendung der Haube öfter geleert und gereinigt werden.

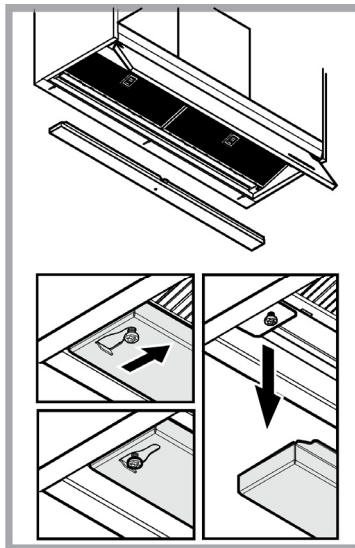
1. Stellen Sie einen Behälter unter das Entlüftungsloch.
2. Drücken Sie die Lasche nach unten, um die Entlüftung zu öffnen und den Kondensatableiter zu entleeren.



Achtung! Kondensatrückstände können auch nach der Entleerung im Behälter verbleiben.

Gehen Sie daher wie folgt vor:

3. Entfernen Sie die Wanne von seinem Sitz und vermeiden Sie, dass die Wanne umkippt.
4. Beenden Sie die Entleerung der Wanne und reinigen Sie es wie oben beschrieben.



5. Montieren Sie die Wanne wieder an seinem Platz und gehen Sie in die entgegengesetzte Richtung der Demontage.

Fettfilter - Bild 1-9

Diese dienen dazu, die Fettpartikel, die beim Kochen frei werden, zu binden.

Der **Metallfettfilter** muss einmal monatlich gewaschen werden. Das kann mit einem milden Waschmittel von Hand, oder in der Spülmaschine bei niedriger Temperatur und Kurzspülgang erfolgen. Der Metallfettfilter kann bei der Reinigung in der Spülmaschine abfärben, was seine Filtermerkmale jedoch in keiner Weise beeinträchtigt.

Zwecks Demontage der Fettfilter den Aushakgriff ziehen.

Aktivkohlefilter (nur bei der Umluftversion) - Abb.8

Dieser Filter bindet die unangenehmen Gerüche, die beim Kochen entstehen.

Je nach der Benetzungsdauer des Herdes und der Häufigkeit der Reinigung des Fettfilters tritt nach einer mehr oder weniger langen Benutzungsdauer die Sättigung des Aktivkohlefilters auf. Auf jeden Fall muß der Filtereinsatz mindestens alle 4 Monate (oder wenn das Sättigungsanzeigesystem der Filter – sofern bei dem jeweiligen Modell vorgesehen – diese Notwendigkeit anzeigt) ausgewechselt werden.

Er kann NICHT gereinigt oder erneut aktiviert werden.

Ersetzen der Lampen

Die Haube ist mit einem auf der Leuchtdiodentechnologie basierten Beleuchtungssystem ausgestattet.

Die LEDs ermöglichen eine optimale Beleuchtung der Kochfläche. Sie haben die zehnfache Lebensdauer, verglichen mit herkömmlichen Lampen, und bieten eine Energieersparnis bis zu 90%.

Um die LEDs mit neuen zu ersetzen, setzen Sie sich bitte mit dem Kundendienst in Verbindung.

NO DRIP SYSTEM

CONFORT EXCLUSIF SANS CONDENSATION

Dans les plaques électriques et à induction, la différence de température qui se crée entre la partie chaude adjacente à la cuisson et l'air plus froid sous la partie aspirante de la hotte provoque un effet condensation et suintement pouvant engendrer des problèmes durant la phase de cuisson. La dispersion de la vapeur a tendance à toucher l'environnement autour et la partie structurelle de la cuisine comme les portes et les bases des éléments suspendus. No Drip SYSTEM permet d'éviter tout cela. Les grilles de filtre en acier avec couches d'aluminium ont un angle et une géométrie (Patent Pending) spécialement conçus pour récupérer l'éventuelle condensation à l'intérieur du bac de récupération.

Suivre impérativement les instructions de cette notice. Le constructeur décline toute responsabilité pour tous les inconvénients, dommages ou incendies provoqués à l'appareil et dus à la non observation des instructions de la présente notice. Cet appareil est destiné à être utilisé dans des applications domestiques et analogues telles que : - des coins cuisines réservés au personnel dans des magasins, bureaux et autres environnements professionnels ; - des fermes ; - l'utilisation par les clients des hôtels, motels et autres environnements à caractère résidentiel ; - des environnements du type chambre d'hôtes.

- Il est important de conserver ce livret pour pouvoir le consulter à tout moment. En cas de vente, de cession ou de déménagement, assurez-vous que la notice d'utilisation l'accompagne.
- Veuillez lire attentivement les instructions, vous trouverez des informations importantes sur l'installation, le mode d'emploi et la sécurité.
- Ne pas effectuer des modifications électriques ou mécaniques sur le produit ou sur les conduits d'évacuation.
- Avant d'installer l'appareil, vérifiez qu'il n'y a aucun composant endommagé. Sinon, contactez votre revendeur et ne continuez pas l'installation.

Remarque : Les pièces portant le symbole "(*)" sont des accessoires optionnels fournis uniquement avec certains modèles ou des pièces non fournies, à acheter.



Attention

- Avant tout entretien ou nettoyage du produit débranchez l'alimentation électrique en retirant la fiche électrique ou en coupant l'interrupteur général.
- Utilisez des gants de travail pour toute opération de nettoyage ou d'entretien.
- Cet appareil peut être utilisé par des enfants âgés d'au moins 8 ans et par des personnes ayant des capacités physiques, sensorielles ou mentales réduites ou dénuées d'expériences ou de

connaissances, sauf si ces personnes sont correctement surveillées ou si des instructions relatives à l'utilisation correcte de l'appareil permettant d'éviter tout danger leur ont été communiquées.

- Les enfants ne doivent pas jouer avec l'appareil.
- Le nettoyage et l'entretien par l'utilisateur ne doivent pas être effectués par des enfants sans surveillance.
- La pièce doit avoir une aération suffisante lorsque la hotte est utilisée conjointement avec d'autres appareils fonctionnant au gaz ou autres combustibles.
- La hotte doit être régulièrement nettoyée à la fois à l'intérieur et à l'extérieur (AU MOINS UNE FOIS PAR MOIS); cela devrait se faire en conformité avec les instructions d'entretien. Le non respect des instructions expressément fournies concernant le nettoyage de la hotte et des filtres peut provoquer des risques d'incendie.
- Ne pas flamber d'aliments sous la hotte.
- Pour le remplacement de la lampe, utilisez uniquement le type de lampe spécifié dans la section remplacement/maintenance lampe dans ce manuel.

L'utilisation d'une flamme nue est dommageable pour les filtres et peut causer un incendie, par conséquent, il est déconseillé de l'utiliser.

La friture doit être faite avec soin afin de s'assurer que l'huile surchauffée ne prenne pas feu.

AVERTISSEMENT: Lorsque la table de cuisson est en fonctionnement, les parties accessibles de la hotte peuvent devenir très chaudes.

- Ne pas brancher l'appareil au réseau électrique avant que l'installation ne soit complètement terminée.

- En ce qui concerne les mesures techniques et de sécurité à prendre pour l'évacuation des fumées, respectez strictement les dispositions des règlements locaux.
- L'air ne doit pas être envoyé dans un conduit utilisé pour évacuer les fumées d'appareils utilisant du gaz ou un autre combustible.
- Ne pas utiliser ou laisser la hotte sans les lampes correctement montées, car un éventuel risque de choc électrique est possible.
- N'utilisez jamais la hotte sans la grille montée correctement!
- La hotte ne doit JAMAIS être utilisée comme une surface d'appui, sauf indication expresse.
- Utilisez uniquement les vis de fixation fournies avec le produit pour l'installation, ou, si non fournies, acheter le type correct de vis.
- Utilisez la longueur correcte pour les vis qui sont identifiées dans le Guide d'installation.
- En cas de doute, consultez votre centre de service agréé ou du personnel qualifié.


⚠ ATTENTION !

- Le défaut d'installer les vis et les dispositifs de fixation conformément à ces instructions peut entraîner des risques électriques.
- Ne pas mettre en marche au moyen d'un programmeur, d'une minuterie, ou d'un système de commande à distance séparé ou tout autre dispositif qui met l'appareil sous tension automatiquement.

Cet appareil porte le symbole du recyclage conformément à la Directive Européenne 2012/19/EC concernant les Déchets d'Équipements Électriques et Électroniques (DEEE ou WEEE).

En procédant correctement à la mise au rebut de cet appareil, vous contribuerez à empêcher toute conséquence nuisible pour l'environnement et la santé de l'homme.



Le symbole  présent sur l'appareil ou sur la documentation qui l'accompagne indique que ce produit ne peut en aucun cas être traité comme déchet ménager. Il doit par conséquent être remis à un centre de collecte des déchets chargé du recyclage des équipements électriques et électroniques.

Pour la mise au rebut, respectez les normes relatives à l'élimination des déchets en vigueur dans le pays d'installation.

Pour obtenir de plus amples détails au sujet du traitement, de la récupération et du recyclage de cet appareil, veuillez vous adresser au bureau compétent de votre commune, à la société de collecte des déchets ou directement à votre revendeur.

Appareil conçu, testé et fabriqué conformément aux normes suivantes :

- Sécurité : EN/IEC 60335-1; EN/IEC 60335-2-31, EN/IEC 62233.
- Performances : EN/IEC 61591; ISO 5167-1; ISO 5167-3; ISO 5168; EN/IEC 60704-1; EN/IEC 60704-2-13; EN/IEC 60704-3; ISO 3741; EN 50564; IEC 62301.
- EMC: EN 55014-1; CISPR 14-1; EN 55014-2; CISPR 14-2; EN/IEC 61000-3-2; EN/IEC 61000-3-3. Suggestions pour une utilisation correcte afin de réduire l'impact environnemental : Allumer la hotte à la vitesse minimum pendant la cuisson et la laisser fonctionner pendant quelques minutes après la fin de la

cuisson. Augmenter la vitesse uniquement en présence d'une grande quantité de fumée ou de vapeur et n'utiliser la/les vitesse(s) accélérées que dans les cas extrêmes. Remplacer le(s) filtre(s) au charbon lorsque cela est nécessaire afin de maintenir une réduction efficace des odeurs. Nettoyer le(s) filtres à graisse lorsque cela est nécessaire afin de maintenir un filtrage efficace des graisses. Utiliser un système de tuyauterie du diamètre maximum indiqué dans ce manuel afin d'optimiser le rendement et de minimiser le bruit.

Utilisation

La hotte est réalisée de façon qu'elle puisse être utilisée en version aspirante à évacuation extérieure, ou filtrante à recyclage intérieur.



Version aspirante

Les vapeurs sont évacuées vers l'extérieur à travers un conduit d'évacuation fixé à la bride de raccord qui se trouve au-dessus de la hotte.

⚠ ATTENTION!

Le tuyau d'évacuation n'est pas fourni et doit être acheté à part. Le diamètre du tuyau d'évacuation doit être égal à celui de la bride de raccord.



⚠ ATTENTION!

Si la hotte est équipée d'un filtre à charbon, ce dernier doit être enlevé.

Relier la hotte aux tubes et trous d'évacuation de la paroi d'un diamètre équivalent à la sortie de l'air (collier de raccord).

L'utilisation de tubes et des trous d'évacuation à paroi avec un diamètre inférieur entraînera une diminution des performances d'aspiration et une nette augmentation du bruit.

Nous déclinons toute responsabilité à cet égard.

! Utiliser un tuyau de la longueur strictement nécessaire.

! Les coudes du tuyau doivent être en nombre minimale (angle maxi du coude: 90°).

! Éviter les variations excessives de section du tuyau.



Version filtrante

L'air d'aspiration sera dégraissé et désodorisé avant d'être renvoyé dans la pièce.

Pour utiliser la hotte dans cette version, vous devez installer un système de filtrage supplémentaire basé sur charbon actif.

Installation

La distance minimum entre la superficie de support des récipients sur le dispositif de cuisson et la partie la plus basse de la hotte de cuisine ne doit pas être inférieure à 50cm dans le cas de cuisinières électriques et de 62 cm dans le cas de cuisinières à gaz ou mixtes.

Si les instructions d'installation du dispositif de cuisson au gaz spécifient une plus grande distance, il faut en tenir compte.

Branchement électrique

La tension électrique doit correspondre à la tension reportée sur la plaque signalétique située à l'intérieur de la hotte. Si une prise est présente, branchez la hotte dans une prise murale conforme aux normes en vigueur et placée dans une zone accessible également après l'installation. Si aucune prise n'est présente (raccordement direct au circuit électrique), ou si la prise ne se trouve pas dans une zone accessible également après l'installation, appliquez un disjoncteur normalisé pour assurer de débrancher complètement la hotte du circuit électrique en conditions de catégorie surtension III, conformément aux réglementations de montage.

ATTENTION!

Avant de rebrancher le circuit de la hotte à l'alimentation électrique et d'en vérifier le fonctionnement correct, contrôlez toujours que le câble d'alimentation soit monté correctement.

Attention! Si le câble d'alimentation est endommagé, il doit être remplacé par le fabricant, son service après-vente ou des personnes de qualification similaire afin d'éviter un danger.

Montage

Avant de commencer l'installation:

- Vérifier que le produit acheté soit de dimensions adéquates pour la zone d'installation choisie.
- Enlevez le(s) filtre(s) au charbon actif (*) si ceux-ci sont fournis (voir également le paragraphe concerné). Celui-ci(ceux-ci) est(sont) remonté(s) uniquement si l'on veut utiliser la hotte en version recyclage.
- Vérifier qu'à l'intérieur de la hotte il n'y ait pas d'autre matériel fourni (pour des raisons de transport) d'autre matériel fourni avec l'équipement (par exemple: vis (*), garanties (*) etc., dans ce cas, enlevez-les et conservez-les.

En présence de panneaux et/ou parois et/ou étagères latérales, vérifier que l'espace soit suffisant pour installer la hotte et que l'accès aux commandes soit pratique.

Fonctionnement

Cette hotte a été conçue pour éviter la formation de condensation sur les surfaces inférieures lorsqu'elle est installée au-dessus d'une plaque de cuisson à induction.

Contrairement à la plaque de cuisson à gaz ou électrique, celle à induction réchauffe seulement les récipients contenant les aliments et pas l'air autour, par conséquent les surfaces de la hotte restent froides.

Lorsque les fumées chaudes de la cuisson montent, elles rencontrent les surfaces froides de la hotte, elles condensent et relâchent donc l'humidité présente dans l'air qui se transforme rapidement en gouttelettes d'eau qui tombent inévitablement sur le plan et sur les aliments entraînant avec elles de la graisse et des impuretés.

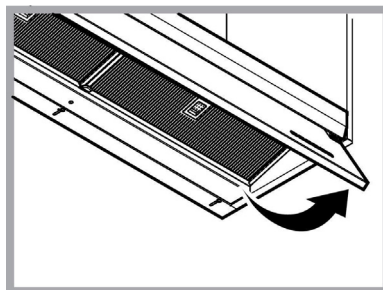
Pour éviter ce problème, toutes les surfaces inférieures de la hotte sont réchauffées par un système de résistances internes et donc invisibles, par conséquent le réchauffement des surfaces internes de la hotte, même sans allumer la plaque de cuisson sous-jacente,

il est parfaitement normal et n'indique pas un mauvais fonctionnement de l'appareil.

Le filtre anti-graisse n'est pas chauffé pour pouvoir condenser une grande partie de l'humidité de l'humidité présente dans l'air, c'est sur cette surface que se formeront donc des gouttes qui seront récupérées par un bac prévu à cet effet.

Conseils et consignes pour une utilisation optimale du NO DRIP SYSTEM

- Nous conseillons d'allumer la hotte quelques minutes avant de commencer à cuisiner pour que les surfaces inférieures puissent chauffer et la laisser en marche jusqu'à la disparition des odeurs.
- Nous conseillons de ne pas enlever les filtres à graisse une fois terminée la cuisson mais de laisser le temps à la condensation récupérée dans le filtre à graisse de se déposer dans le bac.
- Le résultat de la récupération de la condensation augmente avec la vitesse (puissance) d'aspiration.
- NO DRIP SYSTEM offre les meilleures performances dans une pièce avec une température comprise entre 18 °C et 25 °C.
- Ouvrir toujours le récupérateur de vapeur (vitre) jusqu'en butée.



Bouton OFF moteur (stand by)



Bouton de sélection de la vitesse (puissance d'aspiration) basse



Bouton de sélection de la vitesse (puissance d'aspiration) moyenne-



Bouton de sélection de la vitesse (puissance d'aspiration) élevée et intensive.

Appuyez pour activer la vitesse (puissance d'aspiration) élevée.

Appuyez encore une fois pour activer la vitesse (puissance d'aspiration) intensive (bouton clignotant pour 5 minutes, ensuite il retourne à la vitesse (puissance

d'aspiration) moyenne.



Bouton ON/OFF éclairage

Appuyez brièvement pour allumer ou éteindre l'éclairage de la plaque de cuisson. Appuyez longuement pour allumer ou éteindre la lumière ambiante (uniquement certains modèles).



Bouton ON/OFF "Fonction anti-condensation": sert à empêcher la formation de la condensation sur la surface de la hotte. A activer en cas de besoin.

"Fonction anti-condensation automatique": la hotte va activer la fonction chaque fois elle est mise en fonction.

Activation automatique ON/OFF : quand la hotte est éteinte, appuyer 5 s sur la touche jusqu'à ce que la LED s'éclaire en mode fixe pendant 3 s (et un bip, s'il est prévu) pour ACTIVER la fonction.

quand la hotte est éteinte, appuyer 5 s sur la touche jusqu'à ce que la LED CLIGNOTANTE s'éclaire pendant 3 s (et un bip, s'il est prévu) pour DÉSACTIVER la fonction.

Note: La fonction anti-condensation de toute façon, est activée seulement avec le moteur en marche.

Attention! Même si cette fonction n'est jamais activée, effectuez en tout cas l'entretien du pan de drain régulièrement, comme indiqué dans la section "Maintenance - Nettoyage - Entretien du pan de drain".

Indicateurs de Saturation filtres

À intervalles réguliers, la hotte indique la nécessité d'effectuer l'entretien des filtres.



Touche éclairée à lumière fixe: effectuer l'entretien du filtre à graisse.



Touche éclairée clignotante: effectuer l'entretien du filtre à charbon actif.

Note: L'indication de la saturation des filtres est visible pendant la première minute après l'arrêt de la hotte; dans ce délai, la réinitialisation des indicateurs de saturation doit être effectuée.

Reset indicateurs de saturation filtres:



Appuyez longuement sur la touche

Activation indicateur de saturation filtre à charbon actif

Remarque: cette opération doit être effectuée avec la hotte éteinte.

Cet indicateur est normalement désactivé, appuyez



longuement sur la touche pour activer la fonction: la touche est éclairée à lumière fixe.

Pour désactiver la fonction, appuyez longuement sur la



touche : la touche est éclairée à lumière clignotante.

Entretien

Nettoyage

Pour le nettoyage, utiliser **EXCLUSIVEMENT** un chiffon humidifié avec des détergent liquides neutres. **NE PAS UTILISER D'OUTILS OU D'INSTRUMENTS POUR LE NETTOYAGE !** Éviter l'usage de produits abrasifs, **NE PAS UTILISER D'ALCOOL!**

Entretien du bac de récupération de la condensation

Vider et nettoyer le bac AU MOINS une fois par semaine ou plus souvent en fonction de l'utilisation de la hotte.

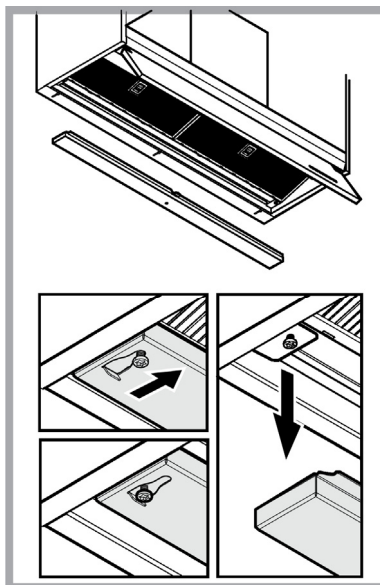
1. Positionner un récipient sous le trou de purge.
2. Appuyer sur la languette vers le bas pour ouvrir l'évent et vider le bac de récupération de la condensation.



Attention ! Des résidus de condensation peuvent rester à l'intérieur du bac même après l'avoir vidé.

Procéder donc de la façon suivante :

3. Enlever le bac de son logement en évitant de le renverser.
4. Bien vider le bac et le nettoyer en suivant les instructions précédentes.



5. Remettre le bac à sa place en effectuant les opérations dans le sens inverse.

Filter anti-gras - Fig. 1-9

Il retient les particules de graisse issues de la cuisson.

Le **filtre anti-graisse métallique** doit être nettoyé une fois par mois avec des détergents non agressifs, à la main ou dans le lave-vaisselle à faibles températures et cycle rapide.

Le lavage du filtre anti-graisse métallique au lave-vaisselle peut en provoquer la décoloration. Toutefois, les caractéristiques de filtrage ne seront en aucun cas modifiées.

Pour démonter le filtre anti-graisse, tirer la poignée de décrochement à ressort.

Filter à charbon actif (uniquement pour version recyclage) - Fig. 8

Retient les odeurs désagréables de cuisson.

La saturation du charbon actif se constate après un emploi plus ou moins long, selon le type de cuisinière et de régularité du nettoyage du filtre à graisses. En tout cas, il est nécessaire de changer le filtre après, au maximum, quatre mois (ou lorsque le système d'indication de saturation des filtres – si prévu sur le modèle possédé – indique cette nécessité).

IL NE PEUT PAS être nettoyé ou régénéré.

Remplacement des lampes

La hotte est dotée d'un système d'éclairage basé sur la technologie LED.

Les LEDS garantissent un éclairage optimal, une durée jusqu'à 10 fois supérieures aux ampoules traditionnelles et permettent une épargne de 90% en énergie électrique.

Pour le remplacement, s'adresser au service d'assistance technique.

NO DRIP SYSTEM

EXCLUSIEF COMFORT ZONDER CONDENS

Bij elektrische en inductiekookplaten veroorzaakt het temperatuurverschil dat ontstaat tussen het hete gebied rond de kookzones en de koudere lucht onder de afzuigzone van de afzuigkap een effect met condensatie en druppelvorming dat tot problemen kan leiden tijdens de bereiding. Bij de verspreiding van stoom worden verder ook de omgeving en de structuren van de keuken zoals de deurjes en de onderkant van de kastjes betrokken. Met het No Drip SYSTEM wordt dit alles verholpen.

De stalen filterroosters met aluminium lagen hebben een hoek en een geometrie die specifiek bestudeerd zijn om de eventuele condens in het opvangbakje te verzamelen (octrooi aangevraagd).

Houd u altijd aan de instructies in deze gids. Wij aanvaarden geen enkele aansprakelijkheid voor problemen, schade of brand die voortvloeien uit nalatigheid, zoals het niet opvolgen van de instructies in deze gids. Dit apparaat is bedoeld voor huishoudelijk gebruik en vergelijkbare toepassingen zoals: - personeelskeukens in winkels, kantoren en andere werkomgevingen; - boerderijen; - gebruik door klanten in hotels, motels en andere verblijfsomgevingen zoals bed and breakfast.

- Het is belangrijk om dit boekje goed te bewaren zodat u er altijd dingen in kan opzoeken. Zorg dat het boekje bij verhuizing, verkoop of overdracht met het apparaat meegaat.
- Lees de instructies zorgvuldig: het gaat hier om belangrijke informatie over installatie, bediening, onderhoud en veiligheid.
- Voer nooit zelf elektrische of mechanische veranderingen uit op het product of de afvoerbuizen.
- Controleer alle onderdelen op beschadigingen voordat u verder gaat met de installatie van het apparaat. Neem bij beschadiging contact op met uw leverancier, en begin niet aan de installatie.

Opmerking: De elementen gemarkeerd met het symbool "(*)" zijn optionele accessoires die alleen samen met bepaalde modellen geleverd worden, of het zijn niet-geleverde onderdelen die aangekocht moeten worden.



Waarschuwing

- Zorg voordat u de afzuigkap schoonmaakt of onderhoudt eerst dat hij geen stroom heeft door de stekker uit het stopcontact te halen, de tweepolige schakelaar uit te zetten of de betreffende elektriciteitsgroep geheel uit te schakelen.
- Draag tijdens installatie en onderhoud altijd werkhandschoenen.
- Dit apparaat is geschikt voor bediening door kinderen vanaf 8 jaar, personen met lichamelijke, zintuiglijke of verstandelijke beperkingen, onervaren personen en degenen die over onvoldoende kennis beschikken, onder voorwaarde dat ze

hierbij eerst worden begeleid en geïnstrueerd over veilig gebruik en bediening van het apparaat, en voldoende inzicht hebben in de bijbehorende gevaren.

- Laat kinderen niet aan de knoppen zitten of met het apparaat spelen.

- Schoonmaken en onderhoud door kinderen van voor de gebruiker toegankelijke onderdelen mag alleen onder toezicht van een volwassene.

- Wanneer de afzuigkap wordt gebruikt voor apparaten die op gas of een andere brandstof werken, moet de ruimte waar de apparaten zijn geïnstalleerd voldoende worden geventileerd.

- De afzuigkap moet regelmatig van binnen en van buiten worden schoongemaakt (MINSTENS 1 KEER PER MAAND).

- Hierbij moeten de verstrekte onderhoudsinstructies worden opgevolgd. Als de verstrekte instructies voor het reinigen van de afzuigkap en de filters niet worden opgevolgd, ontstaat de kans op brand.

- U mag niets flamberen onder de afzuigkap.

- Vervang de lampen uitsluitend door het type dat staat aangegeven onder "Onderhoud > Lampjes vervangen" van deze gids.

Blootstellen aan vlammen is slecht voor de filters en kan tot brand leiden. Dit moet dus onder alle omstandigheden worden vermeden. Werk bij bakken en braden dus extra zorgvuldig en zorg dat vet of olie niet oververhit raakt en in brand vliegt.

LET OP: het is mogelijk dat toegankelijke onderdelen van de afzuigkap heet worden tijdens het afvoeren van kookdampen.

- Sluit het apparaat niet op het lichtnet aan voordat de installatie is voltooid.

- Bij technische maatregelen en veiligheidsmaatregelen voor installaties die kookdampen afvoeren, is het belangrijk dat de

lokale wet- en regelgeving nauwkeurig wordt gevolgd.

- De afgezogen lucht mag niet worden afgevoerd naar een uitvoer voor dampen van apparaten die op gas of andere brandstoffen werken.
- Zorg dat de lamp op de juiste manier is geplaatst omdat anders de kans ontstaat op elektrische schokken, zelfs als de kap niet wordt gebruikt.
- Gebruik de afzuigkap nooit zonder op de juiste manier geplaatste roosters.
- Laat NOOIT andere zaken op de afzuigkap rusten, tenzij specifiek aangegeven.
- Gebruik voor de installatie alleen de meegeleverde schroeven, of koop schroeven van het juiste type.
- Raadpleeg de installatiegids voor de correcte afmetingen van de schroeven.
- Raadpleeg bij twijfel een geautoriseerd service center of iemand met vergelijkbare kwalificaties.

▲ WAARSCHUWING!

- Wanneer niet de in deze instructies vermelde schroeven worden gebruikt of als het apparaat niet volgens deze instructies wordt bevestigd, kunnen elektrische risico's ontstaan.
- Sluit het product niet aan op een (programmeerbare) timer, externe afstandsbediening of ander apparaat waardoor het product automatisch wordt ingeschakeld.

Dit toestel is gemarkeerd in overeenstemming met Europese richtlijn 2012/19/EC betreffende afgedankte elektrische en elektronische apparatuur (AEEA).

Zorg aan het einde van de levensduur van het apparaat dat het op de juiste manier wordt afgevoerd en verwerkt. Zo voorkomt u negatieve gevolgen voor volksgezondheid en milieu.



Het pictogram op het product en/of in de bijbehorende documenten geeft aan dat dit apparaat niet als normaal huishoudelijk afval mag worden behandeld. Het product dient te worden afgegeven bij een officieel innamepunt voor elektrische en elektronische apparatuur om gerecycled te worden. Afvoer en verwerking moet worden uitgevoerd volgens plaatselijke milieu-regelgeving.

Neem voor nadere informatie over inzamelen, verwerken en recycleren van dit product contact op met de betreffende afdeling van de lokale overheid, of de afdeling van uw leverancier die verantwoordelijkheid draagt voor afvalverwerking.

Toestel ontworpen, getest en gefabriceerd volgens:

- Veiligheid: EN/IEC 60335-1; EN/IEC 60335-2-31, EN/IEC 62233.
- Prestaties: EN/IEC 61591; ISO 5167-1; ISO 5167-3; ISO 5168; EN/IEC 60704-1; EN/IEC 60704-2-13; EN/IEC 60704-3; ISO 3741; EN 50564; IEC 62301.
- EMC: EN 55014-1; CISPR 14-1; EN 55014-2; CISPR 14-2; EN/IEC 61000-3-2; EN/IEC 61000-3-3. Suggesties voor correct gebruik om impact op het milieu te verkleinen: zet de afzuigkap aan op de laagste snelheid wanneer u gaat koken en laat hem na afloop nog een paar minuten doorlopen. Kies alleen een hogere snelheid bij grote hoeveelheden damp of rook en gebruik de hoge

snelheid/snelheden (Boost) alleen voor extreme omstandigheden. Vervang tijdig de koolfilter(s) om de afzuiging van kookgeurtjes zo effectief mogelijk te houden. Vervang tijdig vetfilter(s) om de gevolgen van vetafzetting zo effectief mogelijk tegen te gaan. Gebruik buizen van de maximale doorsnede zoals vermeld in deze gids, voor optimale efficiëntie en minimale geluidsproductie.

Het gebruik

Deze afzuigkap kan in twee vormen worden toegepast: via extractie of via filtratie.



Extractie-vorm

Hierbij wordt de afgevoerde lucht uit het pand gevoerd via een speciaal hiervoor geconstrueerde buis die gekoppeld is aan de aansluiting aan de bovenkant van de afzuigkap.

⚠ LET OP!

De afvoerbuis wordt niet meegeleverd en moet afzonderlijk worden aangeschaft. De afvoerbuis moet dezelfde doorsnede hebben als de aansluiting.

⚠ LET OP!

Als de afzuigkap is geleverd met een actief koolfilter, moet dit worden verwijderd.

Sluit de afzuigkap aan op een buis met dezelfde doorsnede als de luchtafvoer van de kap (aansluitflens). Deze diameter geldt ook voor eventuele doorvoeropeningen voor de afvoerbuis.

Een doorvoeropening en/of buis met een kleinere doorsnede verlaagt de zuigkracht en leidt tot een enorme toename van de geluidsproductie.

Wij aanvaarden in dit verband dan ook geen enkele verantwoordelijkheid.

- Houd de buis zo kort mogelijk.
- Gebruik zo weinig mogelijk elleboogkoppelingen (maximale hoek hiervan: 90°).
- Vermijd grote variaties in de doorsnede van de afvoerbuis.



Filtratie-vorm

De verwijderde lucht wordt ontvet en ontgeurd en vervolgens weer teruggeleid naar de betreffende ruimte.

Om de afzuigkap in deze vorm te gebruiken, moet een extra filtersysteem op basis van geactiveerde kool zijn geïnstalleerd.

Het installeren

De minimale afstand tussen het kookoppervlak en de onderkant van de afzuigkap is 50cm bij een elektrische kookplaat en 62 cm, in geval van een gas- of gemengd fornuis.

Als in de installatie-instructies van een gaskookplaat een grotere afstand wordt genoemd, moet de grotere afstand worden gebruikt.



Elektrische aansluiting

De aansluiting op het lichtnet moet overeenkomen met de waarde op het plaatje aan de binnenkant van de afzuigkap. Als de afzuigkap een stekker heeft, moet deze in een stopcontact dat aan de nieuwste regelgeving voldoet en ook na de installatie

bereikbaar blijft. Als het product geen stekker heeft (rechtstreekse aansluiting op lichtnet), of als de stekker na de installatie niet meer bereikbaar is, moet gebruik worden gemaakt van een tweepolige aan/uitschakelaar, zodat het product (bijvoorbeeld bij een te hoge stroomsterkte, categorie III) geheel kan worden losgekoppeld van het lichtnet.

▲ WAARSCHUWING!

Controleer eerst of het netsnoer correct is gemonteerd voordat de afzuigkap op het lichtnet wordt aangesloten om de juiste werking te controleren.

Attentie! De voedingskabel moet door de bevoegde technische assistentie dienst worden vervangen om ieder risico te voorkomen.

Montage

Voordat u met de installatie begint:

- Controleer of de afmetingen van het aangeschafte product geschikt zijn voor het gekozen installatiegebied.
- Verwijder de mogelijk meegeleverde koolfilter(s) (*) (zie ook het betreffende onderdeel van deze gids). Koolfilter(s) moet(en) alleen aanwezig zijn als de afzuigkap in de filtratie-vorm moet worden gebruikt.
- Controleer (na transport) of er geen meegeleverde materialen in de afzuigkap zitten (bijv. verpakte schroeven (*), garantiebewijs (*) etc.) en verwijder deze zo nodig. Bewaren a.u.b.

Indien panelen en/of wanden en/of zijkastjes aanwezig zijn, controleer of er voldoende ruimte is om de afzuigkap te monteren en controleer of het bedieningspaneel gemakkelijk bereikt kan worden.

Werking

Deze afzuigkap is ontworpen om, in geval van plaatsing boven een inductiekookplaat, condensvorming op de onderkant van de kap te voorkomen.

In tegenstelling tot gaskookplaten of elektrische kookplaten verwarmt de inductiekookplaat uitsluitend de pannen die het voedsel bevatten en niet de omringende lucht; de oppervlakken van de afzuigkap blijven dus koud.

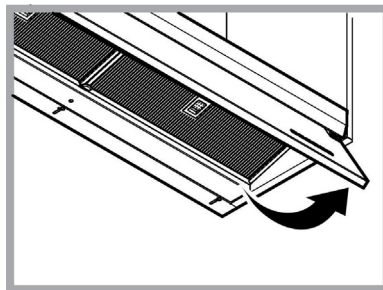
Wanneer de hete bereidingsdampen opstijgen, ontmoeten ze de koude oppervlakken van de afzuigkap, condenseren ze en geven ze het aanwezige vocht af aan de lucht. Het vocht wordt snel omgezet in waterdruppels die ook vet en onzuiverheden bevatten en die vervolgens onvermijdelijk op de kookplaat en het voedsel vallen.

Om dit probleem te voorkomen, worden alle onderste oppervlakken van de afzuigkap verwarmd door een systeem van interne en onzichtbare weerstanden. Het feit dat de onderkant van de afzuigkap warm wordt, ook zonder dat de onderliggende kookplaat wordt ingeschakeld, is dus volkomen normaal en geen teken van een onjuiste werking van het product.

Het interne vefilter wordt opzettelijk niet verwarmd om het grootste gedeelte van het in de lucht aanwezige vocht te kunnen laten condenseren. Hier worden er dus druppels gevormd die worden verzameld in een daarvoor bestemd opvangbakje.

Advies en voorschriften voor een optimaal gebruik van het NO DRIP SYSTEM

- Aangeraden wordt om de afzuigkap enkele minuten voorafgaand aan de start van de bereiding in te schakelen, zodat de onderste oppervlakken ervan worden verwarmd. Laat de afzuigkap functioneren tot de geuren verdwenen zijn.
- Wij raden aan om de vefilters niet onmiddellijk na het einde van de bereiding te verwijderen, zodat er voldoende tijd is om de in het vefilter aanwezige condens te verzamelen in het opvangbakje.
- Het resultaat van het opvangen van condens neemt toe met de verhoging van de afzuigsnelheid (vermogen).
- Het NO DRIP SYSTEM biedt de beste resultaten in een omgeving met een temperatuur tussen de 18°C en de 25°C.
- Open de stoomopvang (plaat) altijd tot aan einde van zijn beweging.



Motor OFF knop (stand by)



Selectieknop voor de lage snelheid (zuigkracht)



Selectietoets voor de middelste snelheid (zuigkracht)



Selectietoets voor de hoge en intensieve snelheid (zuigkracht).

Druk om de hoge snelheid (zuigkracht) te activeren.

Druk opnieuw om de intensieve snelheid (zuigkracht) te activeren (5 minuten durend knipperlicht, na afloop keert de kap weer terug in de middelste snelheid (zuigkracht)).



Licht ON/OFF

Druk kort om het licht van het kookvlak aan of uit te schakelen.

Druk langdurig om de omgevingsverlichting aan of uit te schakelen (alleen voor enkele modellen)..



ON/OFF toets "Anticondensfunctie": om te voorkomen dat er condens op het oppervlak van de kap wordt gevormd. Te activeren indien nodig.

"Automatische anticondensfunctie": de functie wordt door de kap geactiveerd zodra deze aangaat.

Automatische activering ON/OFF: druk 5 seconden lang in, met uitgeschakelde afzuigkap, tot de LED 3 seconden vast brandt (en, indien voorzien, een geluidssignaal wordt gehoord) om de functie te ACTIVEREN.

druk 5 seconden lang in, met uitgeschakelde afzuigkap, tot de LED 3 seconden KNIPPERT (en, indien voorzien, een geluidssignaal wordt gehoord) om de functie te DEACTIVEREN.

Opmerking: De anticondensfunctie, gaat alleen aan als de motor aan is.

Opgelet! Ook al wordt deze functie nooit geactiveerd, voer in ieder geval altijd het onderhoud van het bakje zoals aangegeven in de paragraaf "Onderhoud - Schoonmaak - Onderhoud van het anticondensbakje".

Indicatoren filters verzadigd

De kap geeft regelmatig aan dat het onderhoud van de filters moet worden uitgevoerd.

Toets **3⁺** vast aan: het onderhoud van de vetfilters moet uitgevoerd worden.

Toets **3⁺** knipperend aan: het onderhoud van de koolstoffilter moet uitgevoerd worden.

Opmerking: De signalering dat de filters zijn verzadigd, is zichtbaar binnen de eerste minuut na de uitschakeling van de kap. Binnen deze minuut moet de reset van de indicators van de verzadiging worden uitgevoerd.

Reset van de indicators filters verzadigd:

Houd de toets **3⁺** lang ingedrukt.

Activering indicator koolstoffilter verzadigd

Opmerking: deze handeling dient uitgevoerd te worden terwijl de kap uit staat.

Deze indicator is gewoonlijk uitgeschakeld, houd de toets

3⁺ lang ingedrukt om deze functie in te schakelen: de toets gaat nu continu aan.

Houd de toets **3⁺** lang ingedrukt om deze functie uit te schakelen: de toets gaat knipperen.

Onderhoud

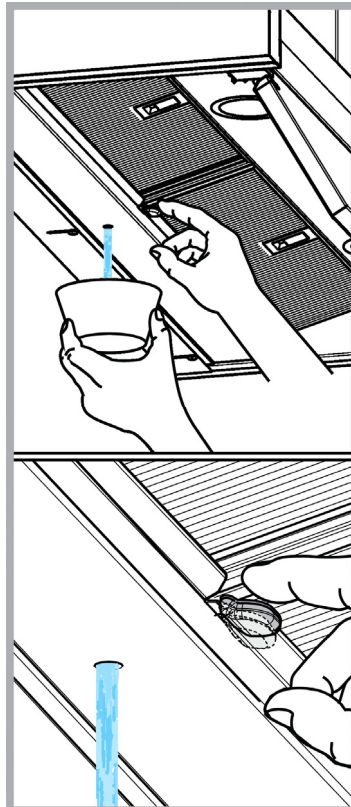
Schoonmaak

ALLEEN reinigen met een doek die is bevochtigd met een neutraal vloeibaar schoonmaakmiddel. **GEBRUIK BIJ HET REINIGEN GEEN GEREEDSCHAPPEN OF ANDERE VOORWERPEN.** Gebruik geen schuurmiddelen. **GEBRUIK GEEN ALCOHOL!**

Onderhoud van het condensopvangbakje

Het bakje moet TEN MINSTE eenmaal per week of, afhankelijk van de gebruiksfrequentie van de afzuigkap, vaker geleidigd en gereinigd worden.

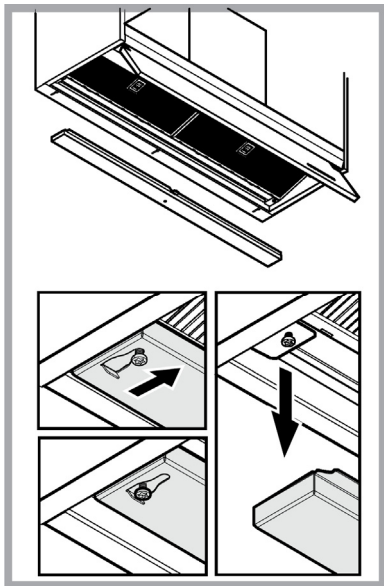
1. Plaats een bak onder de afvoeropening.
2. Druk het lipje omlaag om de afvoer te openen en laat het condensopvangbakje leegstromen.



Opgelet! Ook na de handeling voor lediging kunnen er in het bakje condensresten achterblijven.

Ga derhalve als volgt te werk:

3. Verwijder het bakje uit zijn zitting, maar let op het niet te kantelen.
4. Voltooi de lediging van het bakje en reinig het zoals hierboven beschreven.



5. Plaats het bakje terug in zijn zitting, in omgekeerde volgorde ten opzichte van de demontage.

Vetfilter

afb. 1-9

Vangt vetdeeltjes op uit de kookdampen.

Het **vetfilter** moet iedere maand worden gereinigd met een niet-agressief reinigingsmiddel, met de hand of in de vaatwasser. Zet de vaatwasser hierbij op de laagste temperatuur en het kortste programma. In de vaatwasser kan het vetfilter wat verkleuren. Dit heeft echter geen invloed op de filterwerking.

Trek aan de verende hendel om het vetfilter te verwijderen.

Koolstoffilter (alleen voor filterend apparaat)

Afb.8

Absorbeert ongewenste kookgeurtjes. De verzadiging van de koolstoffilter vindt plaats na een min of meer geprolongerd gebruik en hangt af van het soort koken en de regelmaat waarmee de vetfilter wordt gewassen. In ieder geval moet de filter minstens om de 4 maanden (of als de aanwijzer verzadigde filters – indien aanwezig op het model in Uw bezit – deze noodzaak aangeeft) vervangen worden. Het kan NIET gewassen of opnieuw gebruikt worden

Vervanging lampjes

De verlichting van de afzuigkap maakt gebruik van LED-technologie.

Dankzij de LEDS bent u verzekerd van optimale verlichting, een levensduur tot 10 keer zo lang als gewone lampen en een energiebesparing tot 90%.

Neem voor vervanging contact op met de technische dienst.

NO DRIP SYSTEM

CONFORT EXCLUSIVO SIN CONDENSACIÓN

En las placas eléctricas y de inducción, la diferencia de temperatura que se crea entre la parte caliente adyacente a la cocción y el aire más frío debajo de la parte aspirante de la campana provoca un efecto de condensación y goteo que podría crear problemas durante la fase de cocción. Además, la dispersión del vapor tiende a comprometer el ambiente y la parte estructural de la cocina como puertas y bases de los armarios. Con No Drip SYSTEM todo esto es eliminado.

Las rejillas filtro de acero con capas de aluminio tienen una angulación y una geometría (Patent Pending) específicamente estudiada para recolectar la condensación eventual en el interior de la bandeja de recuperación.

Aténgase estrictamente a las instrucciones del presente manual. Se declina cada responsabilidad por eventuales inconvenientes, daños o incendios provocados al aparato originados por la inobservancia de las instrucciones colocadas en este manual. La campana extractora ha sido ideada para la aspiración de humos y vapores producidos durante la cocción y para el uso doméstico.

- Es importante guardar este manual para poder consultar si fuera necesario. En el caso de venta, de inutilidad o de mudanza, asegurarse que quede junto al producto.
- Leer atentamente las instrucciones: contiene importantes informaciones sobre la instalación, el uso y la seguridad.
- No realizar variaciones eléctricas o mecánicas en el producto o en el tubo de escape.
- Antes de instalar el aparato, controlar que todas sus partes no estén dañadas. En caso contrario llamar al revendedor y no realizar la instalación.

Nota: Los elementos que están marcados con el símbolo "(*)" son accesorios opcionales suministrados únicamente con algunos modelos o elementos no suministrados, que deben comprarse a parte.

Advertencias

- Antes de llevar a cabo cualquier operación de limpieza o mantenimiento, desconectar la campana de la alimentación eléctrica desenchufando la clavija o desconectando el interruptor general de la vivienda.
- Para todas las operaciones de instalación y mantenimiento utilizar los guantes de trabajo.
- El aparato puede ser usado por niños mayores a 8 años y por personas con discapacidades físicas, sensoriales o mentales, o con falta de experiencia o de conocimiento necesario, previsto que estén

bajo vigilancia o después de que las mismas hayan recibido instrucción relacionada con el uso seguro del aparato y de la comprensión de los peligros inherentes a éste.

- Los niños deben ser supervisados para asegurarse de que no jueguen con el aparato.
 - La limpieza y el mantenimiento no deben ser realizados por niños sin debida supervisión.
 - La habitación debe estar suficientemente ventilada cuando la campana se utiliza contemporáneamente con otros dispositivos a combustión de gas u otros combustibles.
 - La campana debe ser limpiada con frecuencia, tanto internamente como externamente (POR LO MENOS UNA VEZ AL MES), en todo caso seguir lo que se indica expresamente en las instrucciones de mantenimiento.
 - La inobservancia de las normas de limpieza de la campana y del cambio y la limpieza puede comportar riesgo de incendios.
 - Es estrictamente prohibido flamear los alimentos bajo la campana.
 - Para la sustitución de la lámpara sólo utilizar el tipo de lámpara indicado en la sección de mantenimiento/sustitución de este manual.
- El uso de una llama libre es perjudicial para los filtros y puede provocar incendios, por lo tanto, debe evitarse en cualquier caso. Los fritos debe realizarse con cuidado para evitar que el aceite caliente prenda fuego.
- ATENCIÓN:** Cuando la placa de cocción está funcionando las partes accesibles de la campana pueden calentarse.
- No conectar la unidad a la red eléctrica hasta que la instalación sea totalmente completada.

- En cuanto a las medidas técnicas y de seguridad a adoptar para la descarga de los humos, seguir estrictamente lo previsto por los reglamentos de las autoridades locales competentes.
- El aire aspirado no debe ser transportado en un conducto usado para la descarga de humos producidos por dispositivos de combustión a gas u otros combustibles.
- No utilizar ni dejar la campana sin las luces correctamente instaladas debido al posible riesgo de descarga eléctrica.
- No utilizar nunca la campana sin la rejilla montada correctamente!
- La campana NUNCA debe utilizarse como una superficie de apoyo a menos que así se indique específicamente.
- Utilizar sólo los tornillos para fijación suministrados con el producto para su instalación, o, si no se suministran, comprar el tipo correcto de tornillos. Utilizar la longitud correcta para los tornillos que se identifican en la Guía de instalación.
- En caso de duda, consultar el centro de asistencia autorizado o un similar personal calificado.


⚠ ¡ATENCIÓN!

- Si no se instalan los tornillos y elementos de fijación de acuerdo con estas instrucciones se puede incurrir en riesgos de naturaleza eléctricos.
- No utilizar con un programador, temporizador, mando a distancia separado o cualquier otro dispositivo que se active automáticamente.

Este aparato lleva el marcado CE en conformidad con la Directiva 2012/19/EC del Parlamento Europeo y del Consejo sobre residuos de aparatos eléctricos y electrónicos (RAEE).

La correcta eliminación de este producto evita consecuencias negativas para el medioambiente y la salud.



El símbolo  en el producto o en los documentos que se incluyen con el producto, indica que no se puede tratar como residuo doméstico. Es necesario entregarlo en un punto de recogida para reciclar aparatos eléctricos y electrónicos.

Deséchelo con arreglo a las normas medioambientales para eliminación de residuos.

Para obtener información más detallada sobre el tratamiento, recuperación y reciclaje de este producto, póngase en contacto con su Municipalidad, con el servicio de eliminación de residuos urbanos o la tienda donde adquirió el producto.

Aparato diseñado, probado y fabricado de acuerdo con:

- Seguridad: EN/IEC 60335-1; EN/IEC 60335-2-31, EN/IEC 62233.
- Prestación: EN/IEC 61591; ISO 5167-1; ISO 5167-3; ISO 5168; EN/IEC 60704-1; EN/IEC 60704-2-13; EN/IEC 60704-3; ISO 3741; EN 50564; IEC 62301.
- EMC: EN 55014-1; CISPR 14-1; EN 55014-2; CISPR 14-2; EN/IEC 61000-3-2; EN/IEC 61000-3-3. Sugerencias para un uso correcto con el fin de reducir el impacto ambiental: Encienda la campana a la velocidad mínima cuando empiece a cocinar y mantenga en marcha durante unos minutos después de haber acabado de cocinar. Aumente la velocidad solo si se produjera una gran cantidad de humo y vapor y use la velocidad o

velocidades turbo solo en situaciones extremas. Cambie el filtro o filtros de carbón cuando sea necesario para mantener un buen rendimiento en la reducción de los olores. Limpie el filtro o filtros de grasa cuando sea necesario para mantener un buen rendimiento del filtro de grasa. Utilice el diámetro máximo del sistema de conductos indicado en este manual, para optimizar el rendimiento y minimizar el ruido.

Utilización

La campana está diseñada para ser utilizada tanto en la forma de extracción al exterior como por la forma de recirculante o filtrado de interior.



Versión aspirante

El vapor es evacuado hacia el exterior a través de un tubo de escape introducido en el aro de sujeción que se encuentra arriba de la campana.

⚠ ¡ATENCIÓN!

El diámetro del tubo de escape debe ser igual al diámetro del aro de sujeción.

⚠ ¡ATENCIÓN!

Si la campana está provista de filtro de carbón, hay que sacarlo. Conectar la campana en los tubos y en los orificios de escape de pared con diámetro equivalente a la salida del aire (brida de empalme).

El uso de tubos u orificios de escape de pared con diámetro inferior, determinará una reducción de los rendimientos de la aspiración y un drástico aumento del ruido.

Se deslinda responsabilidad.

! Utilice un conducto cuya longitud sea la mínima indispensable.

! Utilice un conducto con el menor número posible de curvas (ángulo máximo de la curva: 90°).

! Evite los cambios drásticos en la sección del conducto



Versión filtrante

El aire aspirado vendrá desgrasado y desodorizado antes de ser alimentado de nuevo en la habitación.

Para utilizar la campana en esta versión es necesario instalar un sistema de filtración adicional a base de carbón activado.

Instalación

La distancia mínima entre la superficie de cocción y la parte más baja de la campana no debe ser inferior a 50cm en el caso de cocinas eléctricas y de 62cm en el caso de cocinas a gas o mixtas.

Si las instrucciones para la instalación del dispositivo para cocinar con gas especifican una distancia mayor, hay que tenerlo en consideración.



Conexión eléctrica

La tensión de red debe corresponder con la tensión indicada en la

etiqueta colocada en el interior de la campana. Si es suministrada con un enchufe, conectar la campana a un enchufe conforme a las normas en vigor y colocarlo en una zona accesible, aun después de la instalación. Si no es suministrada con enchufe (conexión directa a la red) o clavija y no es posible situarla en un lugar accesible, aun después de la instalación, colocar un interruptor bipolar de acuerdo con las normativas, para asegurarse la desconexión completa a la red en el caso de la categoría de alta tensión III, conforme con las reglas de instalación.

⚠ ATENCIÓN!

Antes de reconectar el circuito de la campana a la red y de verificar el correcto funcionamiento, controlar siempre que el cable de red fue montado correctamente.

Atención! La sustitución del cable de alimentación debe ser efectuado por el servicio de asistencia técnica autorizado de manera de evitar todo tipo de riesgo.

Montaje

Antes de comenzar con la instalación:

- Asegurarse que el producto adquirido, sea de las dimensiones apropiadas para la zona de instalación escogida.
- Quitar el/los filtro/s al carbón activo (*) si es provisto (ver el párrafo relativo).
Este/tos va/van montado/s nuevamente si se desea utilizar la campana en versión filtrante.
- Verificar que en el interior de la campana no hayan (por motivos de transportes) materiales suministrados (como por ejemplo bolsas con tornillos (*), garantías (*) etc.), eventualmente quitarlos y conservarlos.

En el caso de presencia de paneles y/o paredes y/o armarios laterales, verificar que el espacio sea suficiente para montar la campana y que sea fácil el acceso al panel de los mandos.

Funcionamiento

Esta campana ha sido diseñada con el objetivo de evitar la formación de condensación en las superficies inferiores cuando se coloca sobre una placa de inducción.

A diferencia de la placa de cocción a gas o eléctrica, la de inducción calienta solamente los recipientes que contienen las comidas y no el aire de alrededor, por lo tanto, las superficies de la campana permanecen frías.

Cuando los humos calientes de cocción suben, se encuentran con las superficies frías de la campana, se condensan y liberan la humedad presente en el aire que se transforma rápidamente en pequeñas gotas de agua que luego inevitablemente caen en la placa misma y en la comida arrastrando grasas e impurezas.

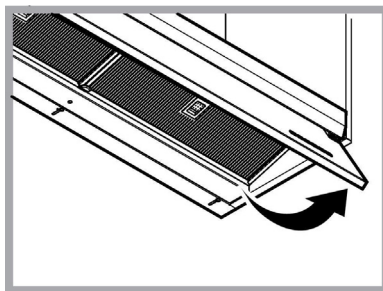
Para evitar este problema, todas las superficies inferiores de la campana son calentadas por un sistema de resistencias internas y por lo tanto no son visibles, por esta razón el calentamiento de las superficies inferiores de la campana, incluso sin encender la placa de cocción de abajo, es perfectamente normal y no es una señal de mal funcionamiento del producto.

El filtro antigrasa interno no es calentado deliberadamente para poder condensar gran parte de la humedad presente en el aire, en esta superficie se formarán entonces gotas que serán

recolectadas en una bandeja específica.

Consejos y prescripciones para un uso ideal del NO DRIP SYSTEM

- Se aconseja encender la campana algunos minutos antes de comenzar a cocinar para hacer que las superficies inferiores se calienten y se mantengan en funcionamiento hasta la desaparición de los olores.
- Se aconseja no remover los filtros de grasa apenas termine la cocción para dar tiempo a que la condensación recolectada en el filtro antigrasa se deposite en la bandeja.
- El resultado de la recolección de condensación es mayor cuando se aumenta la velocidad (potencia) de aspiración.
- El NO DRIP SYSTEM ofrece las mejores prestaciones en un ambiente con temperatura entre los 18°C y los 25°C.
- Siempre abrir el recolector de vapor (veleta) hasta el fin de carrera.



Botón OFF motor (stand by)



Botón de selección velocidad (potencia de aspiración) **baja**



Botón de selección velocidad (potencia de aspiración) **media-**



Botón de selección velocidad (potencia de aspiración) **alta e Intensiva.**

Presionar para activar la velocidad (Potencia de aspiración) alta.

Mantener presionado para activar la velocidad (Potencia de aspiración) Intensiva (botón con luz intermitente duración 5 minutos después de lo cual vuelve a la velocidad (potencia de aspiración) media.



Botón ON/OFF luz

Presionar brevemente para encender o apagar la iluminación de la placa de cocción.

Mantener presionado para encender o



apagar la luz ambiente (solo en algunos modelos)..

Botón ON/OFF "Función anti-condensación": sirve para evitar que se forme condensación sobre la superficie de la campana. Para ser activada cuando exista la necesidad.

"Función anti-condensación automática": la campana activa la función cada vez que se enciende la campana.

Activación automática ON/OFF: con la campana apagada presionar por 5 seg la tecla hasta visualizar el LED encendido fijo por 3 seg (y un pitido si está previsto) para **ACTIVAR** la función.


con la campana apagada presionar por 5 seg la tecla hasta visualizar el LED encendido **PARPADEANTE** por 3 seg (y un pitido si está previsto) para **DESACTIVAR** la función.


Nota: La función anti-condensación, en cualquier caso, se activa solamente con el motor encendido.

Atención! Inclusive si ésta función no se activa nunca, de cualquier manera realizar siempre el mantenimiento del contenedor anti-condensación periódicamente como indicado en el párrafo "Mantenimiento - Limpieza - Mantenimiento del contenedor anti-condensación ".

Indicadores de Saturación de los filtros

A intervalos regulares la campana indica la necesidad de realizar el mantenimiento de los filtros.

Botón  encendido con una luz fija: realizar el mantenimiento de los filtros para la grasa.

Botón  encendido con una luz intermitente: realizar el mantenimiento del filtro de carbón activo.


Nota: La indicación de la saturación de los filtros puede verse en el primer minuto después del apagado de la campana; dentro de este arco de tiempo debe realizarse el reset de los indicadores de saturación.

Reset de los indicadores de saturación de los filtros:


Mantenga presionado el botón .
Activación del indicador de saturación del filtro de carbón activo

Nota: esta operación debe realizarse con la campana apagada.

Este indicador está normalmente desactivado; mantenga

presionado el botón  para activar la función: el botón se ilumina con una luz fija.

Para desactivar la función, mantenga presionado el botón

 : el botón se ilumina con una luz intermitente.

Mantenimiento

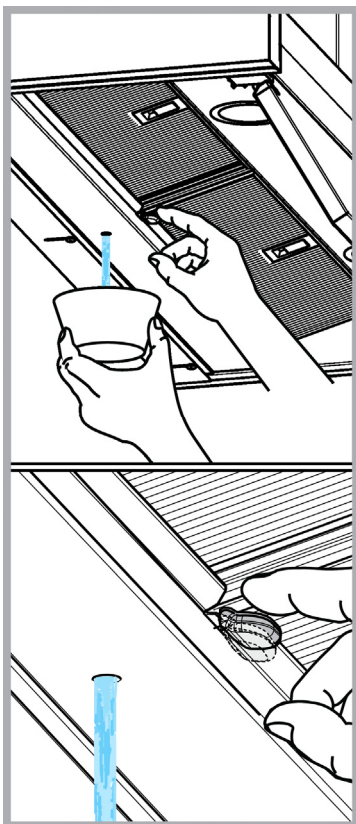
Limpieza

Para la limpieza, utilice **EXCLUSIVAMENTE** un paño impregnado de detergente líquido neutro. **¡NO UTILICE UTENSILIOS O INSTRUMENTOS PARA LA LIMPIEZA!** No utilice productos que contengan abrasivos. **¡NO UTILICE ALCOHOL! ¡NO UTILICE DESINFECTANTES NI PRODUCTOS QUE CONTENGAN CLORO!**

Mantenimiento de la bandeja recolectora de condensación

La bandeja se vacía y se limpia **POR LO MENOS** una vez por semana o más frecuentemente en base del uso de la campana.

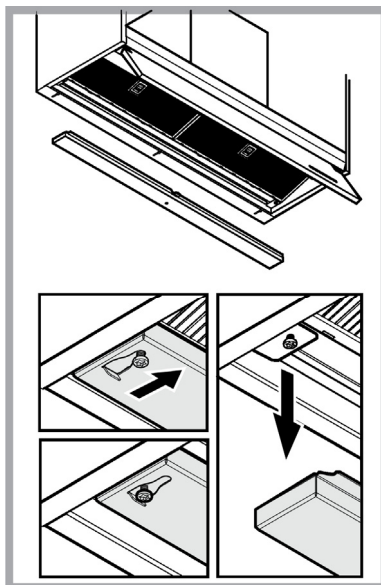
1. Colocar un contenedor debajo del orificio de ventilación.
2. Presionar la lengüeta hacia abajo para la apertura de la ventilación y proceder con el vaciado del recolector de condensación.



¡Cuidado! Residuos de condensación podrían permanecer en el interior de la bandeja incluso después de haber realizado la operación de vaciado.

Por lo tanto, proceder como a continuación:

3. Remover la bandeja de su sede evitando que esta se de vuelta.
4. Terminar el vaciado de la bandeja y realizar su limpieza como se describe anteriormente.



5. Volver a montar la bandeja en su sede procediendo en sentido contrario al desmontaje.

Filtro antigrasa - Fig. 1-9

Retiene las partículas de grasa producidas cuando se cocina. El filtro antigrasa metálico debe limpiarse una vez al mes con detergentes no agresivos, manualmente o bien en lavavajillas a bajas temperaturas y con ciclo breve.

Con el lavado en el lavavajilla el filtro antigrasa metálico puede desteñirse pero sus características de filtrado no cambian absolutamente.

Para desmontar el filtro antigrasa, tirar de la manija de desenganche de muelle.

Filtro al carbón activo (solamente para la versión filtrante) - Fig. 8

Retiene los olores desagradables producidos por la cocción de alimentos.

El filtro de carbón activado se satura después de un tiempo de uso, dependiendo del tipo de cocción de alimentos y la regularidad con que se limpia el filtro de grasa. En cualquier caso es necesario sustituir el cartucho al menos cada 4 meses (o cuando el sistema de indicación de saturación de los filtros - si está previsto en el modelo que se posee - indica esta necesidad).

NO puede lavarse o reciclarse.

Sustitución de la lámpara

La campana viene provista de un sistema de iluminación basado en la tecnología LED.

Los LEDS garantizan una óptima iluminación, una duración hasta 10 veces mayor de las lámparas tradicionales y permiten ahorrar el 90% de energía eléctrica.

Para la sustitución dirigirse al servicio asistencia técnica.

NO DRIP SYSTEM

CONFORTO EXCLUSIVO SEM CONDENSAÇÃO

Nas placas eléctricas e de indução, a diferença de temperatura que se cria entre a parte quente adjacente à cozedura e o ar mais frio sob a parte de aspiração do exaustor provoca um efeito de condensação e de escorrimento que pode criar problemas durante a fase de cozedura. A dispersão do vapor tende além disso a envolver o ambiente circundante e a parte estrutural da cozinha como as portas e os tampos dos armários de cozinha de parede. Com No Drip SYSTEM tudo isto é eliminado.

As grelhas de filtro de aço com estratos de alumínio têm um ângulo e uma geometria (Patent Pending) especificamente estudadas para recolher qualquer condensação dentro da tina de recuperação.

Siga especificamente as instruções indicadas neste manual.

Declina-se qualquer responsabilidade por eventuais inconvenientes, danos ou incêndios provocados ao aparelho, derivantes da inobservância das instruções indicadas neste manual. O exaustor foi concebido para a aspiração de fumos e vapores de cozedura e é destinado exclusivamente para uso doméstico.

- É importante conservar este manual para eventuais consultas futuras.
Em caso de venda ou mudança, certifique-se que o manual acompanha o produto.
- Leia cuidadosamente as instruções: apresentam importantes informações sobre a instalação, uso e segurança.
- Não efectue variações eléctricas ou mecânicas no produto ou nos tubos de fuga.
- Antes de prosseguir com a instalação do aparelho, verifique se todos os componentes não estão danificados. Caso contrário, contacte o seu fornecedor e não prossiga com a instalação.

Nota: As partes sinalizadas com o símbolo "(*)" são acessórios opcionais fornecidos apenas em alguns modelos ou opcionais não fornecidos, a serem comprados



Advertências

- Antes de fazer qualquer operação de limpeza ou de manutenção, deve-se desligar o exaustor da rede eléctrica retirando a tomada ou desligando a alimentação da rede eléctrica.
- Usar sempre luvas de trabalho para todas as operações de instalação e manutenção.
- Este aparelho pode ser usado por crianças a partir de 8 anos de idade e por pessoas com reduzidas capacidades físicas, sensoriais e mentais, ou falta de experiência e conhecimento, desde que sejam supervisionadas ou se tiverem

recebido as necessárias instruções relativas ao uso em segurança do aparelho e que tenham conhecimento dos riscos envolvidos.

- As crianças não devem ser autorizadas a manipular os comandos ou a brincar com o aparelho.
 - A limpeza e a manutenção não devem ser feitas por crianças sem supervisão.
 - O local onde o aparelho será instalado, deve ser suficientemente ventilado, quando o exaustor for utilizado em conjunto com outros dispositivos de combustão de gás ou outros combustíveis.
 - O exaustor deve ser limpo regularmente, interna e externamente (PELO MENOS UMA VEZ POR MÊS), respeitando expressamente as indicações no manual, nas instruções de manutenção.
 - A inobservância das normas de limpeza do aparelho e da substituição e limpeza dos filtros comporta riscos de incêndio.
 - É severamente proibido colocar alimentos diretamente na chama, sob o exaustor.
 - Para a substituição da lâmpada, utilizar apenas o tipo de lâmpada indicado na secção de Manutenção/Substituição de lâmpadas deste manual.
- O uso de chama livre causa danos aos filtros e pode originar incêndios, portanto, deve ser evitado em quaisquer circunstâncias.
- Os alimentos fritos devem ser feitos sob controle, para evitar que o óleo sobreaqueça e se incendeie.
- CUIDADO:** Peças acessíveis do exaustor podem queimar quando utilizado com a placa de fogão.
- Não ligar o aparelho à rede eléctrica até que a instalação esteja totalmente concluída.
 - Relativamente às medidas técnicas e de segurança a serem adotadas para a descarga de fumos, é importante respeitar

rigorosamente os regulamentos fornecidos pelas autoridades locais.

- O sistema de condutas deste aparelho não pode ser conectado a outro sistema de ventilação já existente que esteja a ser usado para qualquer outra finalidade, como descarga de fumos de aparelhos a gás ou outros combustíveis.
- Não utilizar ou deixar o exaustor sem lâmpadas corretamente montadas, devido ao possível risco de choques elétricos.
- Nunca utilizar o exaustor sem as grades montadas corretamente.
- O exaustor NUNCA deve ser utilizado como uma superfície de apoio, a menos que seja especificamente indicado.
- Usar somente os parafusos de fixação fornecidos com o aparelho, para a instalação, ou, se não for fornecido, comprar o tipo de parafuso correto.
- Usar o comprimento correto para os parafusos que são identificados no Guia de Instalação.
- Em caso de dúvida, consultar um centro de assistência autorizado ou técnico qualificado.


▲ ATENÇÃO!

- A falta de instalação de parafusos ou dispositivos de fixação em conformidade com estas instruções, pode resultar em riscos elétricos.
- Não utilizar com um programador, temporizador, telecomando separado ou qualquer outro dispositivo que se ativa automaticamente.

Este aparelho está classificado de acordo com a Diretiva Europeia 2012/19/EC sobre Resíduos de equipamento elétrico e eletrónico (REEE).

Ao garantir a eliminação adequada deste produto, estará a ajudar a evitar potenciais consequências negativas para o ambiente e para a saúde pública, que poderiam derivar de um manuseamento de dispersão inadequada deste produto.



O símbolo  no produto ou nos documentos que acompanham o produto, indica que este aparelho não pode receber um tratamento semelhante ao de uma dispersão doméstica.

Pelo contrário, deverá ser depositado no respectivo centro de recolha para a reciclagem de equipamento elétrico e eletrónico.

A eliminação deverá ser efetuada em conformidade com as normas ambientais locais para a eliminação de desperdícios.

Para obter informações mais detalhadas sobre o tratamento, a recuperação e a reciclagem deste produto, contate o Departamento na sua localidade, o seu serviço de eliminação de desperdícios domésticos ou a loja onde adquiriu o produto.

Aparelho projetado, testado e fabricado de acordo com:

- Segurança: EN/IEC 60335-1; EN/IEC 60335-2-31, EN/IEC 62233.
- Desempenho: EN/IEC 61591; ISO 5167-1; ISO 5167-3; ISO 5168; EN/IEC 60704-1; EN/IEC 60704-2-13; EN/IEC 60704-3; ISO 3741; EN 50564; IEC 62301.
- EMC: EN 55014-1; CISPR 14-1; EN 55014-2; CISPR 14-2; EN/IEC 61000-3-2; EN/IEC 61000-3-3. Sugestões para uma

utilização correta, de modo a reduzir o impacto ambiental: LIGUE o exaustor na velocidade mínima quando começar a cozinhar e mantenha-o em função por mais alguns minutos após ter terminado. Aumente a velocidade somente em caso de muito fumo ou vapor e use as velocidades altas somente em situações extremas. Substitua o(s) filtro(s) a carvão quando necessário, para manter uma boa eficiência na redução dos odores. Limpe o(s) filtro(s) de gordura quando necessário para manter uma boa eficiência. Use o diâmetro máximo do sistema de condutas indicado neste manual para otimizar a eficiência e minimizar o ruído.

Uso

O exaustor é fabricado para ser utilizado na versão aspirante, com exaustão externa do ar, ou filtrante, com recirculação interna.



Versão evacuação para o exterior Os vapores são evacuados para o exterior, por meio de um tubo de descarga fixado à flange de conexão que se encontra sobre o exaustor.

▲ ATENÇÃO!

O diâmetro do tubo de descarga deve ser equivalente ao diâmetro do anel de conexão.

▲ ATENÇÃO!

Se o exaustor for dotado de filtros de carvão ativo, estes deverão ser retirados.

Conectar o exaustor aos tubos e orifícios de descarga da parede com diâmetro equivalente à saída de ar (flange de união).

O uso de tubos ou orifícios de descarga de parede com diâmetro inferior, pode provocar a diminuição do desempenho de aspiração e um drástico aumento do ruído.

Não nos responsabilizamos a este respeito.

- ! Utilizar um tubo condutor com comprimento não inferior ao indicado.
- ! Utilizar um tubo condutor com o menor número possível de curvas (ângulo máximo da curva: 90°C).
- ! Evitar alterações drásticas da seção do tubo (diâmetro).



Versão recirculação

O ar aspirado será desengordurado e desodorizado antes de ser recanalizado de volta para o ambiente.

Para usar o exaustor nesta versão é necessário instalar um sistema de filtragem adicional à base de carvão ativado.

Instalação

A distância mínima entre a superfície de suporte dos recipientes sobre o fogão e a parte mais baixa do exaustor não deve ser inferior a 50cm no caso de fogões elétricos e 62 cm no caso de fogões a gás ou combinados.

Se as instruções de instalação do fogão a gás especificarem uma distância maior, deve-se levar em conta esta indicação.

Conexão elétrica

A voltagem da rede elétrica deve corresponder com a voltagem indicada na etiqueta das características, situada no interior do exaustor. Se dotado de ficha, conectar o exaustor a uma tomada, em conformidade com as normas vigentes, posta em zona acessível, mesmo depois da instalação. Se não tiver ficha (conexão direta à rede) ou a tomada não se encontrar numa zona acessível, mesmo depois da instalação, aplicar um interruptor bipolar, em conformidade com a norma que assegure a desconexão completa da rede nas condições da categoria de sobretensão III, de acordo com as regras de instalação.

ATENÇÃO!

Antes de conectar novamente o circuito do exaustor com a alimentação elétrica, verificar o seu funcionamento, e verificar se o cabo de rede está montado corretamente.

Atenção! A substituição do cabo de alimentação deve ser efetuada pelo serviço de assistência técnica autorizado de modo a prevenir qualquer risco.

Montagem

Antes de iniciar a instalação:

- Verificar que o produto adquirido tem as dimensões adequadas para a área escolhida de instalação.
- Tirar o/s filtro/s de carvão ativado (*) se fornecidos (ver também o parágrafo relativo). Este/s deve/m ser remontado/s somente caso se deseje utilizar o exaustor na versão filtrante.
- Verificar se, dentro do exaustor, não há (por motivos de transporte) materiais extras (por exemplo envelopes com parafusos (*), garantias (*) etc.). Caso haja, tirar e conservar.

No caso de presença de painéis e/ou paredes e/ou pênseis laterais, verificar que haja espaço suficiente para instalar o exaustor e que o acesso ao painel de comandos seja fácil.

Funcionamento

Este exaustor foi concebido com o objetivo de evitar a formação da condensação nas suas superfícies inferiores quando colocado sobre uma placa de indução.

Ao contrário das placas a gás ou elétricas, a placa de indução aquece apenas os recipientes que contêm os alimentos e não o ar circundante, pelo que as superfícies do exaustor permanecem frias.

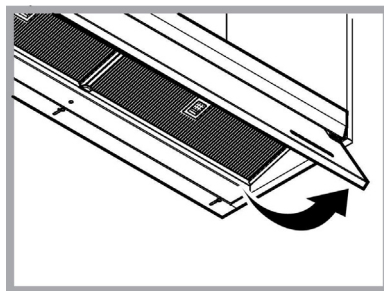
Quando os vapores quentes da cozedura saem, encontram as superfícies frias do exaustor, condensam-se e libertam a humidade presente no ar que rapidamente se transforma em gotículas de água que inevitavelmente caem na placa e na comida arrastando consigo a gordura e as impurezas.

Para evitar este problema, todas as superfícies inferiores do exaustor são aquecidas por um sistema de resistências internas e por isso não visíveis, portanto o aquecimento das superfícies inferiores do exaustor é perfeitamente normal, mesmo sem ligar a superfície de captura subjacente, e não é sinal de mau funcionamento do produto.

O filtro antigorduras interno não é propositadamente aquecido de forma a poder condensar grande parte da humidade presente no ar; nesta superfície formar-se-ão assim gotas que serão recolhidas numa tina apropriada.

Recomendações e prescrições para o uso otimizado do NO DRIP SYSTEM

- Recomenda-se a ligação do exaustor alguns minutos antes de começar a cozinhar para permitir que as superfícies inferiores aqueçam e de o manter em funcionamento até que os odores desapareçam.
- Recomenda-se que os filtros de gorduras não sejam retirados, imediatamente após o fim da cozedura, para dar tempo a que a condensação recolhida no filtro antigorduras se deposite no recipiente.
- O resultado da recolha da condensação aumenta com a aceleração (potência) de aspiração.
- O NO DRIP SYSTEM oferece o melhor desempenho num ambiente com temperaturas entre os 18 °C e os 25 °C.
- O recoletor de vapor (vigia) deve ser aberto sempre até ao limite.



Tecla OFF motor (stand by)



Tecla de seleção da velocidade (potência de aspiração) baixa



Tecla de seleção da velocidade (potência de aspiração) média -



Tecla de seleção de velocidade (potência de aspiração) alta e intensiva. Pressionar para ativar a velocidade (potência de aspiração) alta. Pressionar novamente para ativar a velocidade (Potência de aspiração) intensiva (tecla piscando por 5 minutos) e, em seguida, passará para a velocidade (potência de aspiração) média.



Tecla ON/OFF luz

Pressionar rapidamente para ligar ou desligar a iluminação da placa de fogão. Pressionar e segurar para ligar ou desligar a luz ambiente (somente em alguns modelos).



Tecla **ON/OFF** "**Função anti-condensação**": serve para evitar a formação de condensação na superfície do exaustor. Para ser ativado quando necessário.

"**Função anti-condensação automática**": esta função vem ativada cada vez que o exaustor vier ligado.

Ativação automática ON/OFF: com o exaustor desligado, pressione 5 segundos a tecla até ver o LED aceso fixo durante 3 segundos (e ouvir um bip caso previsto) para **ATIVAR** a função.

Com o exaustor desligado, pressione 5 segundos a tecla até ver o LED aceso a **PISCAR** durante 3 segundos (e ouvir um bip caso previsto) para **DESATIVAR** a função.

Nota: A função anti-condensação, de qualquer modo, vem ativada somente com o motor ligado.

Atenção! Embora esta função nunca venha ativada, é recomendado, de qualquer modo, efetuar a manutenção de anti-condensação periodicamente na gaveta, conforme descrito no parágrafo "**Manutenção - Limpeza - Manutenção da gaveta**".

Indicador de Saturação dos filtros

O exaustor irá sinalizar, em intervalos regulares, a necessidade de efetuar a manutenção dos filtros.



Tecla **3+** acesa estaticamente, significa: efetuar a manutenção do filtro de gordura.



Tecla **3+** acesa piscando, significa: efetuar a manutenção do filtro de carvão ativo.

Nota: A sinalização de saturação dos filtros é visível nos primeiros minutos após o desligamento do motor, neste tempo, executar o reset dos indicadores de saturação.

Reset dos indicadores de saturação dos filtros:



Pressionar prolongadamente a tecla

Ativação do indicador de saturação do filtro de carvão ativo

Nota: esta operação deve ser efetuada com o exaustor desligado.

Este indicador, normalmente é desativado. Pressionar



prolongadamente a tecla para ativar a função: a

tecla se acederá em luz estática.



Para desligar a função, pressionar a tecla prolongadamente: a tecla iniciará a piscar.

Manutenção

Limpeza

Para a limpeza, utilizar um pano humedecido com detergentes líquidos neutros. Evitar o uso de produtos contendo abrasivos. **NÃO UTILIZE ÁLCOOL!**

Manutenção da tina de recolha de condensação

A tina deve ser esvaziada e limpa PELO MENOS uma vez por semana ou mais frequentemente dependendo do uso do exaustor.

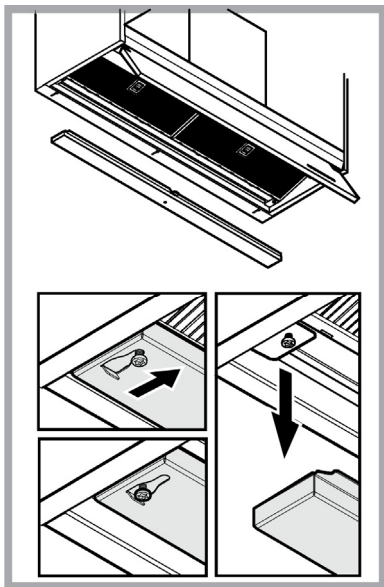
1. Colocar um recipiente debaixo do orifício do respiradouro.
2. Premir a lingueta para baixo para a abertura do respiradouro e proceder ao esvaziamento do recolector de condensação.



Atenção! Os resíduos de condensação podem permanecer dentro da tina mesmo após a execução da operação de esvaziamento.

Por isso proceder da seguinte forma:

3. Retirar a tina do seu local evitando virar a tina ao contrário.
4. Concluir o esvaziamento da tina e executar a sua limpeza conforme acima descrito.



5. Remontar a tina no seu local procedendo de forma inversa à sua desmontagem.

Substituição das lâmpadas

O exaustor é fornecido com um sistema de iluminação baseado na tecnologia LED.

Os LED garantem uma iluminação melhor e uma duração de até 10 vezes maior que as lâmpadas tradicionais e economizam 90% de energia elétrica.

Para substituir, contactar o serviço de assistência técnica.

Filtro antigordura

Fig. 1-9

Capta as partículas de gordura provenientes da cozedura.

O Filtro de gordura deve ser limpo uma vez por mês com detergentes não agressivos. O filtro pode ser lavado manualmente ou na máquina de lavar louça a baixas temperaturas e com um ciclo breve.

O filtro metálico para a gordura pode perder cor com as lavagens na máquina da louça, mas as suas características de filtração não se alteram.

Para desmontar o filtro antigordura puxe o puxador de libertação com mola.

Filtro de carvão activo (só para a versão filtrante)

Fig. 8

Retém os odores desagradáveis produzidos durante a preparação de alimentos.

A saturação do filtro de carvão activado se verifica após um uso mais ou menos prolongado em função do tipo de cozinha e da regularidade da limpeza do filtro de gorduras. Em todo caso, é necessário substituir o cartucho no máximo cada 4 meses (ou quando o sistema de indicação da saturação dos filtros - se previsto no modelo que se possui - indicar esta necessidade).

NÃO pode ser lavado ou regenerado.

NO DRIP SYSTEM

ΑΠΟΚΛΕΙΣΤΙΚΗ ΑΝΕΣΗ ΧΩΡΙΣ ΣΥΜΠΥΚΝΩΣΗ

Στις ηλεκτρικές και επαγωγικές εστίες, η διαφορά θερμοκρασίας που δημιουργείται μεταξύ της θερμής περιοχής δίπλα στο σημείο μαγειρέματος και του πιο κρύου αέρα κάτω από το χώρο απορρόφησης του απορροφητήρα έχει ως αποτέλεσμα τη δημιουργία συμπύκνωσης και τη στάλαξη που ενδέχεται να προκαλέσει προβλήματα κατά το στάδιο του μαγειρέματος. Η εξάπλωση του ατμού τείνει επίσης να επηρεάζει τον περιβάλλοντα χώρο καθώς και τα δομικά μέρη της κουζίνας όπως τα φύλλα και τις βάσεις των ντουλαπιών. Με το No Drip SYSTEM όλα αυτά αποτελούν παρελθόν.

Οι σχάρες φίλτρου από χάλυβα με στρώσεις αλουμινίου διαθέτουν κλίση και γεωμετρία (Patent Pending) που έχει μελετηθεί ειδικά για τη συλλογή της πιθανής συμπύκνωσης στο εσωτερικό του δοχείου συλλογής.

Ακολουθήστε αυστηρά τις οδηγίες που αναφέρονται σε αυτό το εγχειρίδιο. Δεν αναλαμβάνουμε καμία ευθύνη για τυχόν δυσχέρειες, ζημιές ή πυρκαγιές που προκαλούνται και προέρχονται από την μη τήρηση των οδηγιών που αναφέρονται σε αυτό το εγχειρίδιο. Ο απορροφητήρας έχει κατασκευαστεί για την απορρόφηση καπνών και ατμών μαγειρέματος και έχει σχεδιαστεί αποκλειστικά για οικιακή χρήση

- Είναι σημαντικό να διατηρήσετε το παρόν εγχειρίδιο για να το συμβουλευέστε οποιαδήποτε στιγμή το χρειάζεστε! Σε περίπτωση πώλησης, δανεισμού ή μετακόμισης, βεβαιωθείτε ότι βρίσκεται συσκευασμένο μαζί με το προϊόν!
- Διαβάστε προσεκτικά τις οδηγίες: περιέχουν χρήσιμες πληροφορίες για την εγκατάσταση και χρήση του προϊόντος και για την ασφάλεια σας!
- Μην επιφέρετε ηλεκτρικές ή μηχανικές αλλαγές στο προϊόν ή στους σωλήνες εξάερωσης!
- Πρίν προχωρήσετε σ την εγκατάσταση της συσκευής βεβαιωθείτε ότι όλα τα εξαρτήματα δεν έχουν υποστεί ζημιά. Σε αντίθετη περίπτωση να έρθετε σε επαφή με τον πωλητή σας και να μην συνεχίσετε με την εγκατάσταση.

Σημείωση: Τα πεδία με την υποσημείωση "(*)" αφορούν προαιρετικά εξαρτήματα τα οποία είναι διαθέσιμα μόνον για ορισμένα μοντέλα ή εξαρτήματα τα οποία δεν παρέχονται δωρεάν.

Προηδοποιήσεις

- Πριν εκτελέσετε οποιαδήποτε διαδικασία καθαρισμού ή συντήρησης, αποσυνδέστε τη συσκευή από το ρεύμα, βγάζοντας το φως από την πρίζα ή κλείνοντας την ηλεκτρική παροχή.
- Για όλες τις εργασίες εγκατάστασης και συντήρησης χρησιμοποιείτε γάντια εργασίας.
- Η συσκευή αυτή μπορεί να χρησιμοποιηθεί από παιδιά ηλικίας 8 ετών

και άνω και από άτομα με μειωμένες σωματικές, αισθητηριακές ή πνευματικές δυνατότητες ή έλλειψη εμπειρίας και γνώσης, εάν επιβλέπονται ή έχουν λάβει οδηγίες σχετικά με τη χρήση της συσκευής με ασφαλή τρόπο και κατανοούν τους κινδύνους που ενέχονται.

- Μην αφήνετε μικρά παιδιά να παίζουν με τη συσκευή.
 - Ο καθαρισμός και η συντήρηση δεν πρέπει να πραγματοποιούνται από παιδιά χωρίς επίβλεψη.
 - Όταν στον χώρο που λειτουργεί ο απορροφητήρας υπάρχουν και συσκευές καύσης αερίου ή άλλων καυσίμων, πρέπει να εξασφαλίζεται πάντα επαρκής αερισμός.
 - Ο απορροφητήρας πρέπει να καθαρίζεται συστηματικά, τόσο εσωτερικά όσο και εξωτερικά (ΤΟΥΛΑΧΙΣΤΟΝ ΜΙΑ ΦΟΡΑ ΤΟΝ ΜΗΝΑ), σε κάθε περίπτωση ώστε μεγάλη προσοχή στις οδηγίες συντήρησης του παρόντος εγχειριδίου.
 - Η μη τήρηση των κανονισμών σχετικά με τον καθαρισμό του απορροφητήρα και την αντικατάσταση και καθαρισμό των φίλτρων μπορεί να προκαλέσει πυρκαγιές.
 - Απαγορεύεται αυστηρά το μαγείρεμα σε φλόγα (φλαμπέ) κάτω από τον απορροφητήρα.
 - Αντικαταστήστε τον λαμπτήρα μόνο με ίδιου τύπου λαμπτήρα (βλέπε κεφάλαιο συντήρησης/αντικατάστασης λαμπτήρων του παρόντος εγχειριδίου).
- Η χρήση ελεύθερης φλόγας καταστρέφει τα φίλτρα και μπορεί να προκαλέσει πυρκαγιά, για αυτό θα πρέπει να αποφεύγεται.
- Το ηγάνισμα πρέπει να γίνεται υπό έλεγχο έτσι ώστε να αποφευχθεί φωτιά από υπερθέρμανση λαδιού.
- ΠΡΟΕΙΔΟΠΟΙΗΣΗ:** Όταν η μονάδα εστιών βρίσκεται σε λειτουργία, τα προσβάσιμα

μέρη του απορροφητήρα μπορεί να είναι ζεστά.

• Μη συνδέετε τη συσκευή στο ηλεκτρικό δίκτυο εάν δεν έχει ολοκληρωθεί η εγκατάσταση.

• Πρέπει να τηρούνται πιστά όλοι οι ισχύοντες τοπικοί κανονισμοί για τα τεχνικά μέτρα και τα μέτρα ασφαλείας της εκκένωσης των καπνών.

• Ο αέρας που αποβάλλεται δεν πρέπει να κατευθύνεται σε αγωγό που χρησιμοποιείται για την εκκένωση καπνών που παράγονται από συσκευές καύσης αερίου ή άλλου είδους καύση.

• Μη χρησιμοποιείτε ή μην αφήνετε τον απορροφητήρα χωρίς λάμπες σωστά τοποθετημένες, εξαιτίας ενδεχόμενου κινδύνου ηλεκτροπληξίας.

• Μη χρησιμοποιείτε ποτέ τον απορροφητήρα αν δεν είναι σωστά τοποθετημένο το μεταλλικό πλέγμα!

• Μη χρησιμοποιείτε ΠΟΤΕ τον απορροφητήρα σαν επίπεδο στήριξης, εκτός αν αναφέρεται ρητά στο εγχειρίδιο.

• Χρησιμοποιήστε μόνο τις βίδες στερέωσης που παρέχονται με το προϊόν εγκατάστασης ή, αν δεν παρέχονται, προμηθευτείτε τον σωστό τύπο βιδών.

• Χρησιμοποιήστε το σωστό μέγεθος βιδών, όπως ορίζεται στις Οδηγίες εγκατάστασης.

• Σε περίπτωση αμφιβολίας, συμβουλευτείτε αντιπρόσωπο ή εξουσιοδοτημένο κέντρο εξυπηρέτησης.


▲ ΠΡΟΣΟΧΗ!

- Εάν η εγκατάσταση βιδών και στηριγμάτων στερέωσης δεν γίνει σύμφωνα με τις οδηγίες, μπορεί να προκληθούν κίνδυνοι ηλεκτρικής φύσεως.
- Να μην χρησιμοποιείται με προγραμματιστή, χρονόμετρο, ξεχωριστό τηλεχειριστήριο ή οποιοδήποτε άλλη συσκευή που ενεργοποιείται αυτομάτως.

Αυτή η συσκευή φέρει σήμανση σύμφωνα με την Ευρωπαϊκή οδηγία 2012/19/EC σχετικά με τα Απορριπτόμενα Ηλεκτρικά και Ηλεκτρονικά Εξαρτήματα (WEEE).

Εξασφαλίζοντας ότι το προϊόν αυτό απορρίπτεται σωστά, θα βοηθήσετε στην πρόληψη πιθανά αρνητικών επιπτώσεων για το περιβάλλον και την ανθρώπινη υγεία, οι οποίες θα μπορούσαν να δημιουργηθούν από τον ακατάλληλο χειρισμό αυτού του προϊόντος ως απόρριμμα.



Το σύμβολο  πάνω στο προϊόν, ή στα έγγραφα που συνοδεύουν το προϊόν, υποδεικνύει ότι αυτή η συσκευή δεν μπορεί να θεωρηθεί οικιακό απόρριμμα. Αντί για αυτό θα πρέπει να παραδοθεί στο κατάλληλο σημείο περισυλλογής για την ανακύκλωση των ηλεκτρικών και ηλεκτρονικών εξαρτημάτων. Η απόρριψή του πρέπει να πραγματοποιείται τηρώντας την τοπική νομοθεσία για την διάθεση των απορριμμάτων.

Για πιο λεπτομερείς πληροφορίες σχετικά με την επεξεργασία, την περισυλλογή και την ανακύκλωση αυτού του προϊόντος, παρακαλούμε επικοινωνήστε με το αρμόδιο γραφείο την τοπικής αυτοδιοίκησης, την τοπική σας υπηρεσία αποκομιδής οικιακών

απορριμμάτων ή το κατάστημα όπου αγοράσατε αυτό το προϊόν.

Η συσκευή έχει σχεδιαστεί, δοκιμαστεί και κατασκευαστεί σύμφωνα με την:

• Ασφάλεια: EN/IEC 60335-1; EN/IEC 60335-2-31, EN/IEC 62233.
• Επίδοση: EN/IEC 61591; ISO 5167-1; ISO 5167-3; ISO 5168; EN/IEC 60704-1; EN/IEC 60704-2-13; EN/IEC 60704-3; ISO 3741; EN 50564; IEC 62301.

• EMC: EN 55014-1; CISPR 14-1; EN 55014-2; CISPR 14-2; EN/IEC 61000-3-2; EN/IEC 61000-3-3. Προτάσεις για μια σωστή χρήση ούτως ώστε να μειωθούν οι περιβαλλοντικές επιπτώσεις: Ενεργοποιήστε τον απορροφητήρα στην ελάχιστη ταχύτητα όταν αρχίσετε το μαγείρεμα και αφήστε τον αναμμένο για λίγα λεπτά μετά το τέλος του μαγειρέματος. Αυξήστε την ταχύτητα μόνο σε περίπτωση μεγάλης συγκέντρωσης καπνού και ατμού και χρησιμοποιήστε την επιταχυνόμενη ταχύτητα μόνο σε ακραίες καταστάσεις. Αντικαταστήστε το φίλτρο ενεργού άνθρακα όταν θα πρέπει να διατηρηθεί μια καλή απόδοση της μείωσης της οσμής. Καθαρίστε το φίλτρο λίπους όταν θα πρέπει να διατηρηθεί μια καλή απόδοση του φίλτρου λίπους. Χρησιμοποιήστε τη μέγιστη διάμετρο του συστήματος των σωληνώσεων που υποδεικνύεται στο εγχειρίδιο αυτό, ούτως ώστε να βελτιστοποιηθεί η απόδοση και να ελαχιστοποιηθεί ο θορύβος.

Χρήση

Ο απορροφητήρας έχει κατασκευαστεί κατά τέτοιο τρόπο ώστε να μπορεί να χρησιμοποιηθεί είτε ως τύπος απορρόφησης εξωτερικής εκκένωσης (με αεραγωγό) είτε ως τύπος φιλτραρίσματος εσωτερικής ανακύκλωσης.



Έκδοση εξερισμού

Σε αυτήν την περίπτωση οι ατμοί αποβάλλονται στο εξωτερικό περιβάλλον μέσω ενός ειδικού αγωγού εξερισμού που συνδέεται με το δακτύλιο σύνδεσης που βρίσκεται στο πάνω μέρος του απορροφητήρα.

▲ ΠΡΟΕΙΔΟΠΟΙΗΣΗ!

Ο σωλήνας εξερισμού δεν παρέχεται και πρέπει να αγοραστεί. Η διάμετρος του αγωγού εξερισμού πρέπει να είναι αντίστοιχη με την διάμετρο του δακτυλίου σύνδεσης.

▲ ΠΡΟΕΙΔΟΠΟΙΗΣΗ!

Εάν ο απορροφητήρας έχει φίλτρο ενεργού άνθρακα, τότε αυτό πρέπει να αφαιρεθεί.

Συνδέστε τον απορροφητήρα με τους σωλήνες εκκένωσης καπνών πάνω στον τοίχο με διάμετρο αντίστοιχη της εξόδου αέρα.

Η χρήση σωλήνων μικρότερης διαμέτρου έχει σαν αποτέλεσμα την μείωση της απορροφητικής ικανότητας και τη δραστική αύξηση του θορύβου.

Δεν αναλαμβάνουμε καμία ευθύνη για το συγκεκριμένο θέμα.

! Χρησιμοποιήστε έναν αγωγό όσο το δυνατόν μικρότερου μήκους.

! Χρησιμοποιήστε έναν αγωγό με όσο το δυνατόν λιγότερες γωνίες (μέγιστη γωνία : 90°).

! Αποφεύγετε δραστικές αλλαγές της διατομής του αγωγού.



Έκδοση φίλτραρίσματος

Το φίλτρο αφαιρεί τα λίπη και τις μυρωδιές από τον εξανγμένο αέρα πριν διοχετευτεί στο εσωτερικό του δωματίου μέσω της επάνω σχάρας.

Προκειμένου να χρησιμοποιήσετε τον απορροφητήρα σε αυτό τον τύπο, πρέπει να εγκαταστήσετε ένα σύστημα πρόσθετου φίλτραρίσματος, βασισμένο στον ενεργό άνθρακα.

Εγκατάσταση

Η ελάχιστη απόσταση μεταξύ της επιφάνειας της βάσης εστιών και του κατώτερου μέρους του απορροφητήρα κουζίνας δεν πρέπει να είναι μικρότερη των 50εκ. στην περίπτωση ηλεκτρικών κουζινών και των 62εκ στην περίπτωση κουζινών υγραερίου ή μικτών.

Εάν οι οδηγίες εγκατάστασης για βάση εστιών με αέριο καθορίζουν μια μεγαλύτερη απόσταση, πρέπει να την λάβετε υπόψη.



Ηλεκτρική σύνδεση

Η τάση των κεντρικών αγωγών πρέπει να αντιστοιχεί σε αυτήν που αναγράφεται στην χαρακτηριστική επικέτα, τοποθετημένη στο εσωτερικό του απορροφητήρα. Εάν παρέχεται η πρίζα, συνδέστε τον απορροφητήρα με παροχή ρεύματος που, σύμφωνα με τους προβλεπόμενους κανονισμούς, πρέπει να βρίσκεται σε προσήτη ζώνη, ακόμη και μετά την εγκατάσταση. Εάν δεν παρέχεται η πρίζα (προβλεπόμενη σύνδεση απευθείας με το ρεύμα) ή η πρίζα δεν είναι σε προσβάσιμη ζώνη, ακόμη και μετά την εγκατάσταση, εφαρμόστε έναν διπολικό διακόπτη ώστε να πληρεί τους κανόνες ασφαλείας που εξασφαλίζουν την ολοκληρωμένη αποσύνδεση του συστήματος σε περίπτωση υπέρτασης (κατηγορίας III), σύμφωνα με τις οδηγίες και τους κανόνες εγκαταστάσεως.

▲ ΠΡΟΕΙΔΟΠΟΙΗΣΗ!

πριν συνδέσετε το σύστημα του απορροφητήρα με την ηλεκτρική εγκατάσταση και βεβαιωθείτε για την σωστή του λειτουργία, να ελέγχετε πάντοτε εάν το καλώδιο σύνδεσης είναι ορθά μονταρισμένο.

Προσοχή! Η αντικατάσταση του καλωδίου παροχής πρέπει να πραγματοποιηθεί από την εξουσιοδοτημένη τεχνική υπηρεσίως ώστε να αποτραπεί κάθε κίνδυνος.

Εγκατάσταση

Πριν να αρχίσετε με την εγκατάσταση:

- Ελέγξτε ότι το προϊόν που αγοράσατε έχει το κατάλληλο μέγεθος για τον επιλεγμένο χώρο εγκατάστασης.
- Για να αφαιρέσετε, δείτε επίσης τις σχετικές παραγράφους.
- Αφαιρέστε το ή τα φίλτρα ενεργού άνθρακα, εάν παρέχονται (δείτε επίσης τη σχετική παράγραφο). Αυτό ή αυτά τοποθετούνται μόνο εάν θέλετε να χρησιμοποιήσετε τον απορροφητήρα με τον τύπο φίλτραρίσματος.
- Ελέγξτε (για την μεταφορά της συσκευής) ότι δεν υπάρχει άλλο παρεχόμενο υλικό μέσα στον απορροφητήρα (π.χ. πακέτα με βίδες, εγγυήσεις, κλπ), τελικώς αφαιρέστε τα και κρατήστε τα.

Στην περίπτωση παρουσίας οροφών/τοιχωμάτων, βεβαιωθείτε ότι υπάρχει αρκετός χώρος για να εγκαταστήσετε τον απορροφητήρα και ότι υπάρχει η δυνατότητα να περιστρέφεται τα κομβία εντολών με ευκολία.

Λειτουργία

Αυτός ο απορροφητήρας έχει σχεδιαστεί με σκοπό την αποφυγή του σχηματισμού συμπύκνωσης στις κατώτερες επιφάνειές του όταν τοποθετείται πάνω από μια επαγωγική εστία μαγειρέματος. Σε αντίθεση με τις εστίες μαγειρέματος αερίου ή τις ηλεκτρικές εστίες, η επαγωγική εστία θερμαίνει μόνο τα σκεύη με τα φαγητά και όχι τον περιβάλλοντα αέρα, και επομένως οι επιφάνειες του απορροφητήρα παραμένουν κρύες.

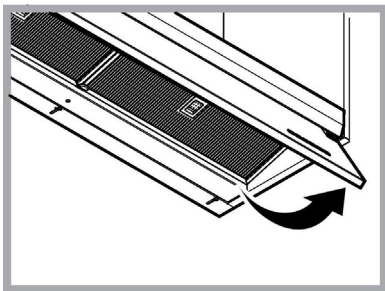
Όταν εξέρχονται ζεστοί καπνοί κατά το μαγείρεμα, αυτοί έρχονται σε επαφή με τις κρύες επιφάνειες του απορροφητήρα, γίνεται συμπύκνωση και απελευθερώνουν την υγρασία που υπάρχει στον αέρα, η οποία μετατρέπεται γρήγορα σε σταγονίδια νερού που αναπόφευκτα έπειτα πέφτουν πάνω στην ίδια την εστία και στα φαγητά παρασύροντας λίπη και βρωμιά.

Για την αποφυγή αυτού του προβλήματος, όλες οι κατώτερες επιφάνειες του απορροφητήρα θερμαίνονται από ένα σύστημα αντιστάσεων που είναι εσωτερικές και συνεπώς μη ορατές, με αποτέλεσμα η θέρμανση των κατώτερων επιφανειών του απορροφητήρα, ακόμη και χωρίς να ανάψετε την εστία μαγειρέματος που βρίσκεται από κάτω, να είναι εντελώς φυσιολογική χωρίς αυτό να αποτελεί ένδειξη κακής λειτουργίας του προϊόντος.

Το εσωτερικό φίλτρο για τα λίπη δεν θερμαίνεται σκόπιμα προκειμένου να μπορεί να συμπυκνώνει μεγάλο μέρος της υγρασίας που υπάρχει στον αέρα, με αποτέλεσμα σε αυτή την επιφάνεια να σχηματίζονται σταγόνες που συλλέγονται σε ένα ειδικό δοχείο.

Συμβουλές και προϋποθέσεις για βέλτιστη χρήση του NO DRIP SYSTEM

- Συνιστάται η ενεργοποίηση του απορροφητήρα μερικά λεπτά προτού ξεκινήσετε το μαγείρεμα έτσι ώστε οι κατώτερες επιφάνειες να μπορέσουν να θερμανθούν, καθώς και η διατήρηση της λειτουργίας του έως ότου εξαφανιστούν οι μυρωδιές.
- Συνιστάται η μη αφαίρεση των φίλτρων λίπους μόλις ολοκληρώσετε το μαγείρεμα προκειμένου η συμπύκνωση που συλλέχθηκε στο φίλτρο λίπους να προλάβει να κατακαθίσει στο δοχείο.
- Το αποτέλεσμα της συλλογής της συμπύκνωσης αυξάνεται καθώς αυξάνεται η ταχύτητα (ισχύς) της απορρόφησης.
- Το NO DRIP SYSTEM παρέχει τις βέλτιστες επιδόσεις σε περιβάλλον με θερμοκρασία μεταξύ 18°C και 25°C.
- Να ανοίγεται πάντα τον συλλέκτη ατμού (κάλυμμα) ως το τέρμα.



Πλήκτρο OFF συσκευής (σε αναμονή)



Πλήκτρο επιλογής χαμηλής ταχύτητας (ισχύος αναρρόφησης)



Πλήκτρο επιλογής μεσαίας ταχύτητας (ισχύος αναρρόφησης)



Πλήκτρο επιλογής υψηλής ταχύτητας και ταχύτητας Εντατικής Λειτουργίας (ισχύος αναρρόφησης)

Πιέστε για να ενεργοποιήσετε την υψηλή ταχύτητα (ισχύ αναρρόφησης).

Πιέστε κι άλλο για να ενεργοποιήσετε την ταχύτητα (ισχύ αναρρόφησης)

εντατικής λειτουργίας (το πλήκτρο αναβοσβήνει, ενώ η λειτουργία διαρκεί 5 λεπτά με τη λήξη των οποίων επιστρέφει στη μεσαία ταχύτητα (ισχύ αναρρόφησης)



Πλήκτρο ON/OFF φωτισμού

Πιέστε σύντομα για να ανάψετε ή να σβήσετε τον φωτισμό της εστίας μαγειρέματος.

Πιέστε παρατεταμένα για να ανάψετε ή να σβήσετε τον φωτισμό περιβάλλοντος (μόνο σε ορισμένα μοντέλα).



Πλήκτρο ON/OFF "Λειτουργία αντι-συμπύκνωσης": αποτρέπει τη δημιουργία συμπύκνωσης υδρατμών στην επιφάνεια του απορροφητήρα. Να ενεργοποιείται μόνο όταν χρειάζεται.

"Λειτουργία αυτόματης αντι-συμπύκνωσης": η λειτουργία ενεργοποιείται αυτόματα κάθε φορά που ανάβει ο απορροφητήρας.

Αυτόματη ενεργοποίηση ON/OFF: με σβησμένο τον απορροφητήρα πατήστε επί 5 δευτ. το κουμπί μέχρι να εμφανιστεί σταθερά αναμμένο το LED για 3 δευτ. (και

να ακουστεί ένα μπιπ, εφόσον προβλέπεται) για να ΕΝΕΡΓΟΠΟΙΗΘΕΙ η λειτουργία.

Με σβησμένο τον απορροφητήρα πατήστε επί 5 δευτ. το κουμπί μέχρι να αρχίσει να ΑΝΑΒΟΣΒΗΝΕΙ το LED για 3 δευτ. (και να ακουστεί ένα μπιπ, εφόσον προβλέπεται) για να ΑΠΕΝΕΡΓΟΠΟΙΗΘΕΙ η λειτουργία.

Σημείωση: Σε κάθε περίπτωση, η λειτουργία αντι-συμπύκνωσης ενεργοποιείται μόνο όταν η συσκευή είναι αναμμένη.

Προσοχή! Ακόμα κι αν αυτή η λειτουργία δεν ενεργοποιηθεί ποτέ, η συντήρηση του δοχείου αντι-συμπύκνωσης πρέπει να γίνεται ούτως ή άλλως τακτικά, όπως περιγράφεται στην παράγραφο "Συντήρηση - Καθαρισμός - Συντήρηση του δοχείου αντι-συμπύκνωσης".

Ενδειξη κορεσμού των φίλτρων

Σε κανονικά διαστήματα ο απορροφητήρας δείχνει ότι είναι αναγκαίο να γίνει η συντήρηση των φίλτρων



Πλήκτρο αναμμένο με φως σταθερό πρέπει να γίνει η συντήρηση του φίλτρου για τα λίπη.



Πλήκτρο να αναβοσβήνει πρέπει να γίνει η συντήρηση του φίλτρου ενεργού άνθρακα.

Σημείωση: Η ένδειξη κορεσμού των φίλτρων είναι ορατή κατά την διάρκεια του πρώτου λεπτού μετά απο το κλείσιμο του απορροφητήρα, κατά την διάρκεια αυτού του χρόνου πρέπει να γίνει η επαναφορά (reset) των ενδείξεων κορεσμού .

Επαναφορά (reset) ενδείξεων κορεσμού των φίλτρων:



Πιέστε παρατεταμένα το πλήκτρο

Ενεργοποίηση ένδειξης κορεσμού φίλτρου ενεργού άνθρακου

Σημείωση: Αυτή η εργασία πρέπει να γίνει με τον απορροφητήρα κλειστό.

Αυτή η ένδειξη είναι κανονικά απενεργοποιημένη πιέστε το



πλήκτρο παρατεταμένα για να ενεργοποιηθεί η λειτουργία : το πλήκτρο φωτίζεται με φως σταθερό.

Για να απενεργοποιηθεί αυτή η λειτουργία, πιέστε το πλήκτρο

3+

παρατεταμένα: το πλήκτρο αναβοσβήνει.

Συντήρηση

Καθαρισμός

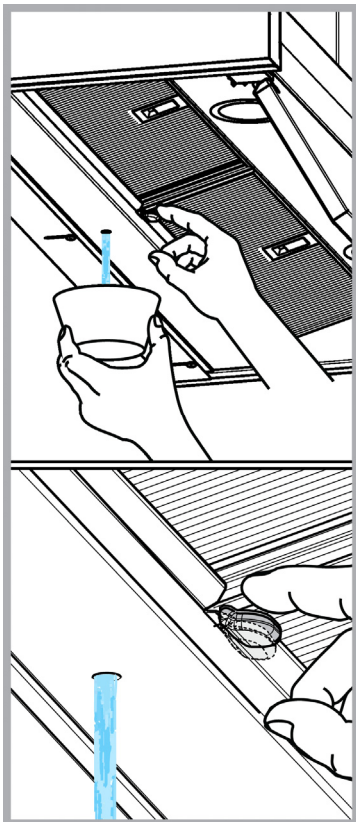
Για τον καθαρισμό χρησιμοποιήστε **ΑΠΟΚΛΕΙΣΤΙΚΑ** ένα υγρό πανί με ουδέτερα υγρά απορρυπαντικά. **ΜΗΝ ΧΡΗΣΙΜΟΠΟΙΕΙΤΕ ΕΡΓΑΛΕΙΑ Ή ΜΕΣΑ ΚΑΘΑΡΙΣΜΟΥ!**

Αποφύγετε τη χρήση λειαντικών μέσων. **ΜΗ ΧΡΗΣΙΜΟΠΟΙΕΙΤΕ ΑΛΚΟΟΛ!**

Συντήρηση του δοχείου συλλογής συμπύκνωσης

Το δοχείο πρέπει να αδειάζεται και να καθαρίζεται **ΤΟΥΛΑΧΙΣΤΟΝ** μια φορά την εβδομάδα ή συχνότερα ανάλογα με τη χρήση του απορροφητήρα.

1. Τοποθετήστε έναν περιέκτη κάτω από την οπή εκκένωσης.
2. Πατήστε το γλωσσίδι προς τα κάτω για να ανοίξει το σύστημα εκκένωσης και προχωρήστε στο άδειασμα του συλλέκτη συμπύκνωσης.

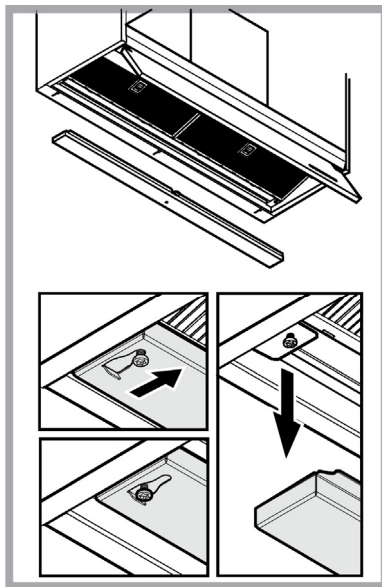


Προσοχή! Υπολείμματα συμπύκνωσης ενδέχεται να εξακολουθούν να υπάρχουν εντός του δοχείου ακόμη και μετά το

άδειασμα.

Γι' αυτό ενεργήστε ως εξής:

3. Αφαιρέστε το δοχείο από τη θέση του χωρίς να το αναποδογυρίσετε.
4. Ολοκληρώστε το άδειασμα του δοχείου και προβείτε στον καθαρισμό του σύμφωνα με την παραπάνω περιγραφή.



5. Επανατοποθετήστε το δοχείο στη θέση του και ακολουθήστε τα βήματα της αποσυναρμολόγησης με αντίστροφη σειρά.

Φίλτρο για τα λίπια

Εικ. 1-9

Συγκρατεί τα σωματίδια λίπους που προέρχονται από το μαγείρεμα.

Πρέπει να καθαρίζεται μια φορά τον μήνα με απορρυπαντικά που δεν χαράζουν, είτε στο χέρι ή στο πλυντήριο πιάτων, το οποίο πρέπει να ρυθμιστεί σε χαμηλή θερμοκρασία και σε σύντομο κύκλο. Με το πλύσιμο στο πλυντήριο πιάτων, το φίλτρο για τα λίπη μπορεί ελαφρώς να χάσει το χρώμα του αλλά αυτό δεν μεταβάλλει τις ιδιότητες φιλτραρίσματος.

Για να βγάλετε το φίλτρο για τα λίπη τράβηξε την λαβή αποσυμπλοκής.

Φίλτρο άνθρακα (μονο για τον τυπο φιλτραρίσματος)

Εικ.8

Απορροφά τις δυσάρεστες οσμές που προέρχονται από το μαγείρεμα.

Ο κορεσμός του φίλτρου ενεργού άνθρακα συντελείται, λίγο πολύ, από την παρατεταμένη χρήση ανάλογα με τον τύπο του μαγειρέματος και την συχνότητα καθαρισμού του φίλτρου για τα λίπη. Σε κάθε περίπτωση είναι αναγκαία η αντικατάσταση του φίλτρου το αργότερο κάθε τέσσερις μήνες (ή όταν το σύστημα

ένδειξης του κορεσμού των φίλτρων – εάν προβλέπεται στο μοντέλο που κατέχετε – δείχνει αυτή την ανάγκη).
ΔΕΝ μπορεί να πλυθεί ή να αναγεννηθεί

Αντικατάσταση λαμπες

Ο απορροφητήρας διαθέτει σύστημα φωτισμού που χρησιμοποιεί την τεχνολογία LED.

Η τεχνολογία LED εγγυάται άριστο φωτισμό, διάρκεια έως 10 φορές μεγαλύτερη των κοινών λαμπτήρων ενώ παράλληλα επιτρέπουν την εξοικονόμηση έως και του 90% της ηλεκτρικής ενέργειας.

Για την αντικατάσταση τους, απευθυνθείτε στην υπηρεσία τεχνικής βοήθειας

NO DRIP SYSTEM

EXKLUSIV KOMFORT UTAN KONDENS

I de elektriska och induktions spishällarna, skapar temperaturskillnaden som bildas mellan den varma delen vid kokzonen och den kallare luften under fläkstens sugdel, en kondenseffekt och dropp som kan skapa problem under matlagningen. Dispersionen av ånga tenderar dessutom att påverka den omkringgivande miljön och kökets strukturella delar, som skåpdörrar och skåpens baser. Med No Drip SYSTEM kommer allt detta att undvikas.

Filtergallren i stål med skikt i aluminium har en särskilt studerad vinkling och geometri (Patent Pending) för att samla upp eventuell kondens inuti uppsamlingskaret.

Följ noga instruktionerna i denna manual. Tillverkaren fransäger sig allt ansvar för eventuella funktionsfel, skador eller bränder som uppstår på apparaten på grund av att instruktionerna i denna manual inte har respekterats. Fläkten har tillverkats för utsugning av matos och ånga som bildas vid matlagning och är endast ämnad för privat bruk.

- Det är viktigt att spara denna manual så att den när som helst är tillgänglig för framtida konsultationer. I händelse av försäljning, överlåtelse eller flytt skall manualen alltid följa med produkten.
- Läs instruktionerna noga: dessa tillhandahåller viktig information beträffande installation, användning och säkerhet.
- Utför inga elektriska eller mekaniska ändringar på produkten eller avledningskanalerna.
- Kontrollera innan apparaten installeras att inga komponenter är skadade. Kontakta i sådant fall återförsäljaren innan installationen utförs.

Obs: Komponenter som är märkta med symbolen (*) är särskilda tillbehör som endast levereras med vissa modeller eller extra tillbehör som ska införskaffas separat.

Varningsföreskrifter

- Gör alltid fläkten strömlös innan någon typ av underhållsarbete eller rengöring inleds genom att dra ur kontakten eller slå av bostadens huvudströmbrytare.
- Använd alltid skyddshandskar vid installation och underhållsingrepp.
- Apparaten får inte användas av barn från 8 års ålder eller personer med reducerad rörelseförmåga eller mental kapacitet, eller personer som saknar erfarenhet och kännedom om apparaten, såtillvida inte användandet övervakas eller instruktioner ges av erfaren person som ansvarar för säkerheten.
- Barn får inte lämnas utan uppsikt för att

förhindra att de leker med apparaten.

- Rengörings- och underhållsingrepp får inte utföras av barn utan uppsikt.
- Lokalen skall vara ordentligt ventilerad när köksfläkten används tillsammans med andra apparater vilka drivs med gas och andra typer av bränsle.
- Fläktkåpan ska rengöras regelbundet både invändigt och utvändigt (MINST EN GÅNG I MÅNADEN), anvisningarna i instruktionerna för skötsel måste emellertid följas.
- Om reglerna för rengöring av fläktkåpan samt utbyte och rengöring av filtern inte observeras kan detta medföra brandrisk.
- Det är strängt förbjudet att flambra under fläkten.
- Använd endast den typ av lampor som anges i denna handbok i kapitlet Underhåll/Byte av lampa när lampan skall bytas ut.

Öppna lågor skadar filtern och kan orsaka brand och skall därför undvikas i alla lägen. Frityrkokning skall ske under uppsikt för att undvika att överhettad olja fattar eld.

WARNING: När spishällen är i funktion kan tillgängliga delar av fläkten hettas upp.

- Anslut inte apparaten till elnätet innan installationen är helt slutförd.
- Vad beträffar de tekniska föreskrifter och säkerhetsåtgärder som skall vidtas för avledning av utblåsningsluften, skall de föreskrifter som utfärdats av lokala myndigheter noga efterlevas.
- Utblåsningsluften får inte ledas in i rökkanal som används för avledning av rökångor som kommer från apparater vilka matas med gas eller andra typer av bränsle.
- Använd eller lämna aldrig fläkten utan korrekt imonterade lampor för att undvika risken för elektriska stötar.
- Fläkten får aldrig användas utan att gallret är korrekt monterat!
- Fläkten får ALDRIG användas som avställningsyta om inte detta är uttryckligen angivet.
- Använd endast de medlevererade fixeringssskruvarna eller införskaffa skruvar av korrekt typ.
- Använd skruvar med rätt längd enligt föreskrifterna i Installationsguiden. I händelse av tvivel, kontakta Servicekontoret eller behörig personal.


▲ VARNING!

- I det fall skruvar och fixeringsanordningar inte installeras enligt dessa instruktioner kan elektriska risker uppstå.
- Använd inte med en separat programmeringsenhet, timer, fjärrkontroll eller någon annan anordning, som aktiveras automatiskt.

Denna produkt är märkt enligt EG-direktiv 2012/19/EC beträffande elektriskt och elektroniskt avfall (Waste Electrical and Electronic Equipment, WEEE).

Genom att säkerställa en korrekt kassering av denna produkt bidrar du till att förhindra potentiella, negativa konsekvenser för vår miljö och vår hälsa, som annars kan bli följden om produkten inte hanteras på rätt sätt.



Symbolen  på produkten, eller i medföljande dokumentation, indikerar att denna produkt inte får behandlas som vanligt hushållsavfall. Den skall i stället lämnas in på en lämplig uppsamlingsplats för återvinning av elektrisk och elektronisk utrustning. Produkten måste kasseras enligt lokala miljöbestämmelser för avfallshantering.

För mer information om hantering, återvinning och återanvändning av denna produkt, var god kontakta de lokala myndigheterna, ortens sophanteringstjänst eller butiken där produkten inhandlades.

Apparat utformad, testad och tillverkad i enlighet med:

- Säkerhet: EN/IEC 60335-1; EN/IEC 60335-2-31, EN/IEC 62233.
- Prestanda: EN/IEC 61591; ISO 5167-1; ISO 5167-3; ISO 5168; EN/IEC 60704-1; EN/IEC 60704-2-13; EN/IEC 60704-3; ISO 3741; EN 50564; IEC 62301.
- EMC: EN 55014-1; CISPR 14-1; EN 55014-2; CISPR 14-2; EN/IEC 61000-3-2; EN/IEC 61000-3-3. Råd för en korrekt användning för att minska miljöpåverkan: Sätt PÅ fläkten på minsta farten när du börjar att laga mat och låt den vara på i några minuter efter att du är färdig. Öka farten bara om det skulle uppstå mycket rök och ånga och använd ökad fart bara i extrema fall. Byt ut kolfiltret(en) vid behov för att bevara en god lukt och effektivitet. Rengör fettfiltret vid behov för att bevara fettfiltrets effektivitet. Använd den maximala diametern på ventilationssystemet som indikeras i denna manualen för att förbättra effektiviteten och minimera oljudet.

Användning

Fläkten har tillverkats för att användas som utsugningsversion med utvändig evakuering eller som filterversion med intern återcirkulation.



Frånluftsversion

Matoset leds ut ur lokalen med hjälp av ett avledningsrör som är fixerat på anslutningsflänsen.

▲ VARNING!

Avledningsröret medlevereras inte och skall införskaffas separat. Avledningsröret skall ha samma diameter som anslutningsflänsen.

▲ VARNING!

I det fall fläkten är försedd med kolfilter skall dessa tas ur.

Rören och utloppsöppningarna i väggen med vilka fläkten skall anslutas bör ha samma diameter som luftutsläppet (anslutningsflänsen).

I det fall man använder rör och utloppsöppningar i väggen med mindre diameter medför detta en lägre utblåsprestanda och en drastisk förhöjning av bulernivån.

Vi avsägar oss därför allt ansvar gällande denna typ av problem.

! Använd ett så kort rör som möjligt.

! Röret skall vara så rakt som möjligt (högsta tillåtna vinkel på böjarna 90°).

! Undvik stora skillnader i rörets tvärsnittsarea.



Filterrande version

Den utsugna luften avfettas och befrias från odörer innan den leds ut i lokalen igen. När fläkten används med denna version är det nödvändigt att installera ett extra aktivt kolfiltersystem.

Installation

Minsta tillåtna avstånd mellan kokkärlens stödyta på spishällen och köksfläktens underkant är 50cm om det är frågan om en elektrisk spis och 62cm om det är frågan om gasspis eller kombinerad gashäll.

Om spishällens instruktioner anger ett större avstånd skall detta respekteras.



Elektrisk anslutning

Nätspänningen skall motsvara spänningen som anges på märkplåten som sitter inne i fläkten. Om fläkten är utrustad med stickkontakt skall denna anslutas till ett uttag som är lättillgängligt även efter installationen och som uppfyller gällande föreskrifter. I det fall fläkten saknar stickkontakt (*direktanslutning till nätet*), eller om uttaget är placerat på en svåråtkomlig plats skall en godkänd tvåpolig strömbrytare installeras som garanterar en fullkomlig fränkoppling från nätet i samband med överspänningsklass III, i enlighet med installationsbestämmelserna.

▲ VARNING!

Kontrollera innan fläktens krets ansluts med nätspänningen att den fungerar korrekt och är korrekt monterad.

Varning! byte av elektrisk kabel skall utföras av auktoriserad servicetekniker i syftet att undvika alla typer av risker.

Montering

Innan installationen påbörjas:

- Kontrollera att den införskaffade produktens dimensioner är lämpliga för installationsplatsen.
- Ta ur det/de aktiva kolfiltret/n om sådana är medlevererade (se även den härför gällande paragrafen). Denna /dessa monteras tillbaka endast om fläkten skall användas som filterversion.
- Kontrollera att inget bifogat material (till exempel påsar med skruvar, garantihandlingar etc.) har placerats inne i fläkten (av transportskäl), avlägsna eventuellt och spar.

Kontrollera i det fall sidopaneler och/eller sidoskåp förekommer att utrymmet är tillräckligt för installationen av fläkten samt att kontrollpanelen alltid är lättåtkomlig.

Funktion

Denna flätkåpa har utformats för att undvika bildande av kondens på alla dess nedre ytor när den placeras ovanför en induktionshäll. Till skillnad från gas eller elektrisk spishäll, värmer induktionshällen endast behållarna som innehåller livsmedlen och inte luften omkring, flätkåpens ytor förblir således kalla.

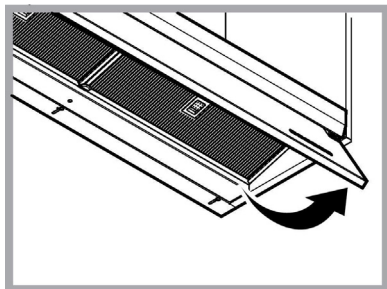
När den varma röken från tillagningen stiger och möter fläktens kalla ytor, kondenseras den och avger följaktligen luftfuktigheten, som snabbt omvandlas till vattendroppar som sedan oundvikligen faller på själva hällen och på livsmedlen och drar med sig fett och orenheter.

För att undvika detta problemet, värms alla fläktens nedre delar av ett system av interna värmeelement som alltså inte är synliga. Av denna anledningen är uppvärmningen av flätkåpens nedre delar, även utan att slå på den underliggande spishällen, helt normal och är inte ett tecken på felfunktion hos produkten.

Det interna fettfiltret värms avsiktligt inte upp för att kunna kondensera en stor del av luftfuktigheten, på denna ytan kommer således droppar att bildas, som sedan samlas upp i det därför avsedda karet.

Råd och föreskrifter för en optimal användning av NO DRIP SYSTEM

- Vi rekommenderar att slå på fläkten i några minuter innan du påbörjar matlagningen för att låta de nedre ytorna värmas upp och låta den fungera tills all lukt försvunnit.
- Vi rekommenderar att inte avlägsna fettfiltren omedelbart efter matlagningen, för att tillåta att kondensen som samlats i fettfiltret deponeras i karet.
- Resultatet av kondensuppsamlingen ökar med ökad hastighet (effekt) av uppsugningen.
- NO DRIP SYSTEM ger bäst prestanda i en miljö med temperaturer mellan i 18°C och 25°C.
- Öppna alltid ånguppsamlarna (membran) till gränsläget.



Knapp motor OFF (standby)



Knapp för val av låg hastighet (sugeffekt)



Knapp för val av medelhastighet (sugeffekt)



Knapp för val av hög eller intensiv hastighet (sugeffekt).

Tryck för att aktivera den höga hastigheten (sugeffekt).

Tryck igen för att aktivera den intensiva hastigheten (sugeffekt) (blinkande knapp som varar 5 minuter varefter hastigheten går tillbaka till medelhastighet (sugeffekt)).



Knapp för ljus ON/OFF

Tryck kort för att tända eller släcka belysningen över spishällen.

Tryck en längre stund för att tända eller släcka rumsbelysningen (endast på vissa modeller).



Knapp ON/OFF "Antikondensfunktion": används för att undvika kondensbildning på fläktens yta. Aktiveras vid behov.

"Automatisk antkondensfunktion": fläkten aktiverar funktionen var gång den tänds.

Automatisk aktivering ON/OFF: med avstängd flätkåpa, tryck in knappen i 5 sek tills LED-lampan visas tänd i 3 sek (och en bip-signal ljuder om förutsedd) för att AKTIVERA funktionen.

med avstängd flätkåpa, tryck in knappen i 5 sek tills LED-lampan visas BLINKANDE i 3 sek (och en bip-signal ljuder om förutsedd) för att INAKTIVERA funktionen.

Anm.: Antikondensfunktionen aktiveras hur som helst endast med motorn på.

Obs! Även om denna funktion aldrig aktiveras, ska underhåll av kondensbehållaren alltid utföras regelbundet, som indikeras i avsnittet "Underhåll - Rengöring – Underhåll av kondensbehållaren"

Signal för filtrens Mättning

Fläkten signalerar med jämna intervaller att filtren kräver ett underhåll.

När tangenten **3+** tänds med fast sken indikerar detta att fettfiltret kräver ett underhåll.

När tangenten **3+** tänds med blinkande sken indikerar detta att det aktiva kolfiltret kräver ett underhåll.

OBS: Signalen för filtrens mättning försätter att fungera under en minut efter att fläkten slagits av, under denna tidsperiod skall signalen för filtrens mättning återställas.

Återställning av signalen för filtrens mättning:

Tryck länge på tangenten **3+**.

Aktivering av det aktiva kolfiltrets signal för mättning

OBS: detta förfarande skall utföras på avstängd fläkt.

Vanligtvis är denna funktion avaktiverad, tryck länge på

tangenten **3+** för att aktivera funktionen, tangenten tänds med fast sken.

För att avaktivera funktionen, tryck länge på tangenten

3+, tangenten tänds med blinkande sken.

Underhåll

Rengöring

Använd endast en trasa fuktad med neutrala rengöringsmedel vid rengöring. **Använd inte några verktyg eller instrument för rengöringen!**

Undvik produkter som innehåller slipmedel. **ANVÄND INTE ALKOHOL!**

Underhåll av kondenssamlingskaret

Karet ska tömmas MINST en gång i veckan och oftare, beroende på användningen av fläktkåpan.

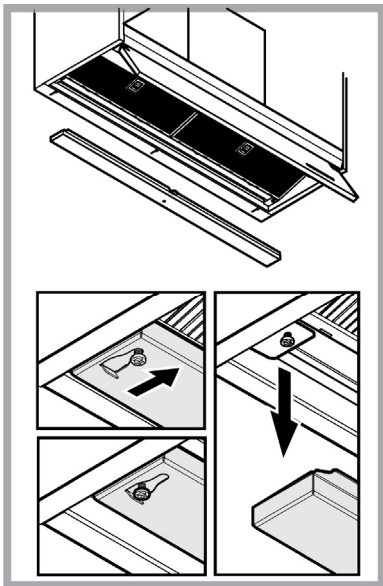
1. Placera en behållare under avluftningshålet.
2. Tryck filken nedåt för att öppna avluftningen och töm kondenssamlingskaret.



Observera! Rester av kondens kan bli kvar i karet även efter att proceduren för tömning har utförts.

Gör därför så här:

3. Avlägsna karet från dess utrymme och undvik att vända det upp och ned.
4. Avsluta tömningen av karet och utför rengöringen enligt beskrivningen ovan.



5. Montera på nytt kare i dess utrymme genom att utföra proceduren för nedmontering i omvänd ordning.

Fettfilter

Fig. 1-9

Detta suger upp fettpartiklar som bildas i samband med matlagningen.

Filtret skall rengöras en gång i månaden, med ett mildt rengöringsmedel, för hand eller i diskmaskin, med låg temperatur och kort program.

Vid tvätt i diskmaskin kan fettfiltret av metall missfärgas utan att detta på något sätt påverkar filtrets uppsugningsförmåga.

När filtret skall monteras ur drar man i handtaget som lossas med hjälp av en fjäder.

Kolfilter (gäller endast filterversionen)

Fig. 8

Kolfiltret fångar upp obehagliga odörer som uppstår i samband med matlagningen.

Kolfiltret mätts efter en mer eller mindre lång tidsperiod beroende på i vilken utsträckning fläkten används, på typen av matlagning och hur regelbundet fettfiltren rengörs. Det är under alla händelser nödvändigt att ersätta kolfilterpatronen minst var 4 månad (eller när indikatorn för filtrets mätning – om sådan finns på er modell - anger att detta är nödvändigt).

Filtret kan INTE rengöras eller återanvändas.

Byte av Lampor

Fläkten är utrustad med ett belysningsystem som bygger på lysdiodsteknologi.

Lysdioderna garanterar optimal belysning, upp till 10 gånger längre livslängd jämfört med konventionella lampor och möjliggör en energibesparing på 90%.

Kontakta det tekniska servicekontoret för byte av lysdioderna.

NO DRIP SYSTEM (NO DRIP -JÄRJESTELMÄ)

AINUTLAATUISTA MUKAVUUTTA ILMAN LAUHDEVETTÄ

Sähkö- ja induktioliesissä lämpötilan ero, joka syntyy kypsennystason lähellä olevan kuuman osan ja liesituulettimen alla olevan kylmemmän ilman välillä saa aikaan lauhdesivauksen ja tiputusta, joka voi saada aikaan ongelmia kypsennysvaiheen aikana. Höyry pyrkii leviämään lisäksi ympäröivään tilaan ja keittiökaluksiin kuten kaapinivet ja hyllyjen alustat. No Drip -JÄRJESTELMÄN ansiosta tämä ongelma saadaan poistettua.

Teräksisissä suodatusritilöissä alumiinikerroksilla on kulma ja geometrisuus (Patent Pending), joka on asianmukaisesti suunniteltu mahdollisen lauhdeveden keräämiseen keräysalustan sisälle.

Noudata käyttöohjetta huolellisesti. Valmistaja ei vastaa käyttöohjeen noudattamattajättämisestä aiheutuneista haitoista, vahingoista tai tulipaloista. Tuuletin imee savun ja höyryn ja se on tarkoitettu ainoastaan kotitalouskäyttöön.

- On tärkeää säilyttää ohjekirja tulevaa tarvetta varten. Mikäli laite myydään tai siirretään uudelle omistajalle tai jos laitteen käyttäjä muuttuu, on varmistettava että käyttöohje jää uuden käyttäjän saataville.
- Lue käyttöohjeet huolellisesti: ne sisältävät tärkeää tietoa laitteen asennuksesta, käytöstä ja turvallisuudesta.
- Älä tee muutoksia laitteen sähköliittäntöihin, mekaanisiin osiin tai poistoputkiin.
- Tarkista ennen laitteen asennusta, että kaikki osat ovat vahingoittumattomia. Jos laitteessa on viallisia osia, ota yhteys jälleenmyyjään ja keskeytä asennus.

Huomautus: Symbolilla “(*)” merkityt tarvikkeet ovat vain joissakin malleissa mukana olevia lisävarusteita tai tarvikkeita, jotka on ostettava erikseen.

Turvallisuustietoa

- Ennen minkään asennustoimenpiteen aloittamista laite tulee kytkä irti sähköverkosta irrottamalla liitäntäjohto tai katkaisemalla virta huoneiston pääkytkimestä.
- Käytä kaikkien asennus- ja huoltotöiden aikana työkasineitä.
- Yli 8-vuotiaat lapset sekä henkilöt, joiden fyysinen, aistien tai mielen terveys on heikentynyt tai joilla ei ole tarpeellista kokemusta ja tietoa, saavat käyttää tätä laitetta, jos käyttöä valvotaan tai jos heille on annettu laitteen turvallista käyttöä koskevat ohjeet ja he ymmärtävät mahdolliset vaarat.
- Valvo, että lapset eivät pääse leikkimään laitteella.

- Lapset eivät saa puhdistaa laitetta tai tehdä kunnossapitotoimenpiteitä ilman valvontaa.

- Huoneisto on aina tuuletettava hyvin, kun tuuletinta käytetään yhtäaikaaisesti kaasulla tai muilla polttoaineilla toimivien laitteiden kanssa.

- Tuuletin on puhdistettava säännöllisesti sisä- ja ulkopuolelta (**VÄHINTÄÄN KERRAN KUUKAUDESSA**), noudata kuitenkin tämän käyttöohjeen neuvoja.

- Tuulettimen puhdistusta ja suodattimien vaihtoa ja puhdistusta koskevien määräysten noudattamatta jättäminen voi aiheuttaa tulipalovaaran.

- Tuulettimen alla liekittäminen on ehdottomasti kielletty.

- Käytä ainoastaan lamppujen huolto/vaihto-ohjeessa ilmoitettuja vaihtolamppuja.

Avotulen käyttö vahingoittaa suodattimia ja voi aiheuttaa tulipalon, siksi sitä on vältettävä joka tapauksessa.

Älä jätä paistumassa olevaa ruokaa ilman valvontaa, jotta kuumentunut öljy ei syty palamaan.

HUOMIO: Liesituulettimen esillä olevat osat voivat kuumentua keittotason käytön aikana.

- Älä yhdistä laitetta sähköverkkoon ennenkuin asennus on täysin valmis.

- Noudata huolellisesti paikallisten viranomaisten antamia savunpoiston teknisiä ja turvatoimenpiteitä koskevia määräyksiä.

- Poistoilmaa ei saa johtaa kaasulla tai muilla polttoaineilla toimivien laitteiden savunpoistohormiin.

- Älä käytä liesituuletinta, jos lamppu ei ole paikallaan tai jos lamppuja ei ole asennettu oikein, sillä seurauksena voi olla sähköisku.

- Älä koskaan käytä tuuletinta, jos sen verkkoa ei ole asennettu oikealla tavalla!

- Tuuletinta ei saa KOSKAAN käyttää tukipintana, jollei niin ole erikseen mainittu.

- Käytä vain laitteen mukana tulevia asennukseen tarkoitettuja kiinnitysruuveja, tai hanki oikeanlaisia ruuveja jos ne eivät kuulu varustukseen.

- Käytä Asennusohjeen mukaisia oikean pituisia ruuveja.


- Epäselvissä tapauksissa ota yhteys tekniseen tukeen tai vastaavaan asiantuntijaan.

▲ VAROITUS!

- Kiinnitysruuvien ja –laitteiden ohjeiden vastainen asennus voi vaikuttaa sähköturvallisuuteen.
- Älä käytä ohjelmointilaitteen, ajastimen, erillisen kaukosäätimen tai minkä tahansa laitteen kanssa, joka aktivoituu automaattisesti.

Tämä laite on valmistettu EU-direktiivin 2012/19/EC, Waste Electrical and Electronic Equipment (WEEE) mukaisesti. Hävittämällä laitteen asianmukaisesti käyttäjä voi ehkäistä mahdolliset ympäristölle ja ihmisten terveydelle haitalliset seuraukset



Tuotteesta tai tuoteasiakirjoista löytyvä merkki  ilmoittaa, että tuotetta ei saa käsitellä talousjätteenä ja että se on toimitettava sähkö- ja elektronisten laitteiden kierrätyspisteeseen. Laite on hävitettävä paikallisten jätteenkäsittelysäännösten mukaisesti. Jos tarvitset lisätietoja laitteen käsittelystä, palautuksesta ja kierrätyksestä, ota yhteys paikalliseen viranomaiseen, jätehuoltoon tai liikkeeseen josta tuote on ostettu.

Laitteisto suunniteltu, testattu ja valmistettu seuraavien standardien mukaisesti:

- Turvallisuus: EN/IEC 60335-1; EN/IEC 60335-2-31, EN/IEC 62233.
- Suorituskyky: EN/IEC 61591; ISO 5167-1; ISO 5167-3; ISO 5168; EN/IEC 60704-1; EN/IEC 60704-2-13; EN/IEC 60704-3; ISO 3741; EN 50564; IEC 62301.
- EMC: EN 55014-1; CISPR 14-1; EN 55014-2; CISPR 14-2; EN/IEC 61000-3-2; EN/IEC 61000-3-3. Suositukset oikeaa käyttöä varten ympäristövaikutusten vähentämiseksi: Kytke liesikupu päälle miniminopeudelle, kun aloitat kypsennyksen, ja pidä sitä päällä muutama minuutti kypsennyksen jälkeen. Nosta nopeutta vain, jos tilassa on runsaasti savua tai höyryä, ja käytä tehostettua/-ja nopeutta/nopeuksia vain erityistarpeessa. Vaihda aktiivihiiisuodatin/-suodattimet, kun haluat säilyttää hyvän hajujenpoistotehokkuuden. Puhdista rasvasuodatin/-suodattimet, kun haluat säilyttää hyvän rasvasuodatustehokkuuden. Käytä tässä oppaassa annettun kanavointijärjestelmän maksimilämpimittaa tehokkuuden parantamiseksi ja melun vähentämiseksi.

Käyttö

Tuuletin on tarkoitettu käytettäväksi joko imukupuversiona ulkoisella poistolla tai suodatinversiona Sisäilmaa kierrättäen.



Imurimalli

Höyry poistuu ulos liitoslaippaan kiinnitetyn poistoputken kautta.

▲ HUOMIO!

Poistoputki ei kuulu varustukseen ja se on ostettava erikseen. Poistoputken on oltava halkaisijaltaan samankokoinen kuin

liitosrengas.

▲ HUOMIO!

Jos tuulettimessa on hiilisuođattimet, ne on irrotettava.

Liitä liesituuletin poistoputkiin sekä seinän poistoaukkoihin, joiden halkaisija on yhtä suuri kuin ilman ulostuloulokossa (liitäntälaipassa).

Halkaisijaltaan pienempien poistoputkien ja seinän poistoaukkojen käyttö aiheuttaa imutehon pienentymistä ja meluisuuden huomattavan lisäyksen.

Kiellädytään siten kaikesta vastuusta kyseisessä tapauksessa.

! Käytä mahdollisimman lyhyttä putkea.

! Käytä putkea, jossa on mahdollisimman vähän mutkia (max taivutus: 90°)

! Älä tee suuria muutoksia putkiston alueella.



Suodattava malli

Suodatetusta ilmasta poistuu rasva ja pahat hajut ennen kuin se palautuu takaisin huoneistoon. Kun tuuletinta käytetään tässä toimintamallissa, siihen on asennettava aktiivihiiilisäsuodatinjärjestelmä.

Asennus

Lieden keittotason tukipinnan ja keittiötuulettimen alimman osan välinen minimietäisyys on oltava vähintään 50cm sähköliesien osalta ja 62cm kaasuja ja sekaliesien osalta.

Jos kaasulieden käyttöohjeissa vaaditaan suurempi etäisyys, on se otettava huomioon.

▲ Sähköliitäntä

Verkon jännitteen on oltava sama kuin tuulettimen sisäpuolella olevassa tyyppikilvessä ilmoitettu jännite. Jos laitteessa on pistoke, liitä tuuletin voimassaolevien normien mukaiseen pistorasiaan, joka sijaitsee sellaisessa paikassa, että siihen pääsee käsiksi myös asennuksen jälkeen. Jos laitteessa ei ole pistoketta (suora liitos verkkoon) tai pistoke ei ole sellaisessa paikassa että siihen pääsee käsiksi myös asennuksen jälkeen, käytä normien mukaista kaksinapaista katkaisijaa, jolla varmistetaan että laite saadaan kokonaan irti sähköverkosta, jos ylijännite kategoria on III, asennussääntöjen mukaisesti.

▲ HUOMIO!

Tarkista aina, että verkkokaapeli on asennettu oikealla tavalla ennen kuin yhdistät tuulettimen sähköverkkoon ja tarkistat että se toimii oikein.

Huomio! Riskien välttämiseksi virransyöttöjohdon voi vaihtaa ainoastaan valtuutettu tekninen tuki.

Asennus

Ennen asennuksen aloittamista:

- Tarkista että hankittu laite mahtuu sille varattuun paikkaan.
- Irrota aktiivihiiisuodatin/aktiivihiiisuodattimet jos ne kuuluvat varustukseen (katso myös niitä koskeva kappale). Se/ne asennetaan vain jos tuuletinta halutaan käyttää suodatinversiona.
- Tarkista, että tuulettimen sisällä ei ole (kuljetuksesta johtuen)

pakkausmateriaalia (esimerkiksi ruuveja, takuupapereita tms sisältäviä kirjukuoria). Jos sellaisia on, ota ne pois ja säilytä ne.

Jos laitteen lähellä on sivupaneeleita ja/tai seinää ja/tai kaappeja, tarkista että tuulettimen asennukselle on riittävästi tilaa ja että ohjaustaluuun pääsee aina helposti käsiksi.

Toiminta

Tämä liesituuletin on suunniteltu lauhdeveden muodostumisen estämiseksi sen alapinnoille, kun se asetetaan induktiolieden päälle.

Kaasu- tai sähkölieteen nähden, induktioliesi kuumentaa yksinomaan astioita, jotka sisältävät ruokia eikä ympäröivää ilmaa, joten liesituulettimen pinnat pysyvät kylminä.

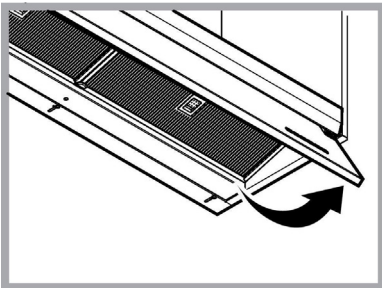
Kun kuumat kypsennyshöyryt nousevat, ne kohtaavat liesituulettimen kylmät pinnat, saavat aikaan laudevettä ja vapauttavat näin ilmassa olevaa kosteutta joka muuttuu nopeasti vesipisariksi, jotka tippuvat tasolle ja näin ollen ruokien päälle yhdessä rasvan ja epäpuhtauksien kanssa.

Tämän ongelman välttämiseksi, kaikkia liesituulettimen alapintoja lämmitetään sisäinen vastusjärjestelmä, jota ei näy. Näin ollen liesituulettimen alapintojen kuumeneminen, myös käynnistämättä alla olevaa keittotasoa, on täysin normaalia eikä kyseessä ole toimintahäiriö.

Sisäistä rasvasuodatinta ei lämmitetä tarkoituksella, jotta ilmassa oleva suurin osa kosteudesta voitaisiin kondensoida. Tälle pinnalle muodostuu näin ollen pisaroita, jotka kerätään asianmukaiselle alustalle.

Neuvoja ja määräyksiä NO DRIP-JÄRJESTELMÄN ihanteelliseen käyttöön

- On suositeltavaa käynnistää liesituuletin muutama minuutti ennen ruoanlaiton alkamista, jotta alapinnat voivat lämmentä ja pitää sitä päällä, kunnes hajut poistuvat.
- On suositeltavaa jättää rasvasuodattimet paikoilleen kun kypsennys on päättynyt, jotta rasvanpoistosuodattimiin kerääntynyt lauhdevesi asettuu alustalle.
- Lauhdeveden keräämistä koskeva tulos paranee imunopeuden kasvaessa (teho).
- NO DRIP -JÄRJESTELMÄ tarjoaa parhaan suorituskyvyn ympäristössä jonka lämpötila on välillä 18 °C ja 25 °C.
- Avaa höyryn kerääjää (verho) rajaliikkeeseen.



Moottorin OFF painike (stand by)

Matalan nopeuden (imutehon) valintapainike.

Keskitalon nopeuden (imutehon) valintapainike.

Suuren ja intensiivisen nopeuden (imutehon) painike

Paina painiketta suuren nopeuden (imutehon) aktivoimiseksi.

Paina vielä kerran intensiivisen nopeuden (imutehon) aktivoimiseksi (painike vilkkuu 5 minuuttia, minkä jälkeen palaa keskitalon nopeudelle (imuteholle).

Valojen ON/OFF painike

Paina lyhyesti keittotason valojen syyttämiseksi tai sammuttamiseksi.

Paina pitkään hajavalon syyttämiseksi tai sammuttamiseksi (vain joissakin malleissa).

"Tiivistymisen esto –toiminnon" ON/OFF painike. Estää veden tiivistymistä liesikuvun pinnalle. Aktivoidaan tarvittaessa.

Automaattinen aktiivointi ON/OFF: liesituuletin sammutettuna paina 5 s näppäintä, kunnes kiinteästi palava LED-valo näkyy 3 sekunnin ajan (ja piippaus kuuluu, jos sellainen on) toiminnon AKTIVOIMISEKSI.

liesituuletin sammutettuna paina 5 s näppäintä, kunnes LED-valo VILKKUU 3 sekunnin ajan (ja piippaus kuuluu, jos sellainen on) toiminnon DEAKTIVOIMISEKSI.

Huomio: Joka tapauksessa tiivistymisen esto –toiminto aktivoidaan ainoastaan moottorin ollessa käynnissä.

Huomio! Vaikka toimintoa ei koskaan aktivoitaisi, huolla kuitenkin tiivistymisen eston säiliö säännöllisesti kuten ohjeistettu kappaleessa "Huolto- Puhdistus – tiivistymisen eston säiliön puhdistus".

Suodattimien vaihtotarpeen hälytys

Liesituuletin ilmoittaa säännöllisin väliajoin suodattimien huollon tarpeesta.

Painikkeessa **3+** palaa kiinteä valo: huolla rasvasuodatin

Painikkeen **3+** valo vilkkuu: huolla aktiivihiilisuodatin

Huomio: Suodattimien vaihtotarpeen hälytys on näkyvissä minuutin ajan liesituulettimen sammuttamisen jälkeen ja tämän ajan kuluessa suodattimien vaihdon aikaväli nollataan.

Vaihtotarpeen hälytyksen asetus alkutilaan:

Paina pitkään painiketta **3+**

Aktiivihiilisuodattimen vaihtotarpeen hälytyksen aktivointi

Huomio: toiminto suoritetaan liesituulettimen ollessa sammutettuna.

Osoitin ei tavallisesti ole käytössä, paina pitkään painiketta

3+ toiminnon aktivoimiseksi: painikkeeseen syttyy kiinteä valo.

Toiminnon saa pois päältä painamalla pitkään painiketta

3+: painikkeen valo alkaa vilkkua.

Huolto

Puhdistus

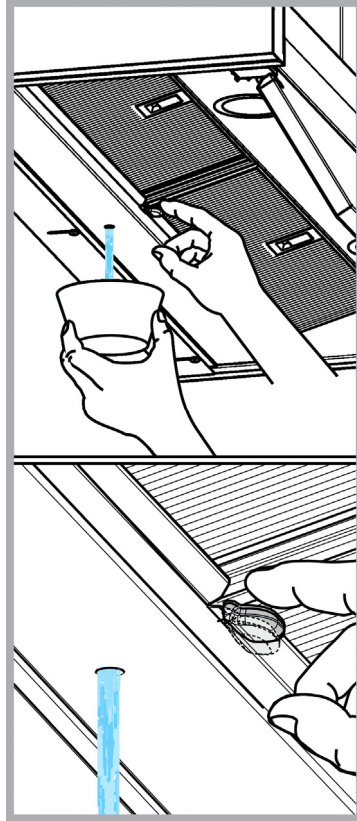
Puhdistusta varten käytä **YKSINOMAAN** neutraaleihin pesuaineisiin kostutettua liinaa. **ÄLÄ KÄYTÄ PUHDISTUKSESSA TYÖKALUJA TAI VÄLINEITÄ!**

Vältä hankaavien tuotteiden käyttöä. **ÄLÄ KÄYTÄ ALKOHOLIA!**

Lauhdeveden alustan kunnossapito

Alusta on tyhjennettävä ja puhdistettava VÄHINTÄÄN kerran viikossa tai useammin liesituulettimen käytön mukaan.

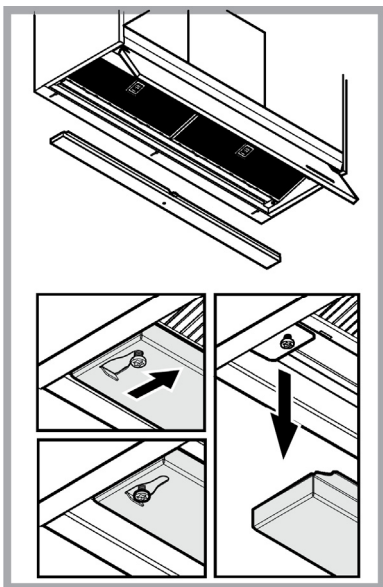
1. Aseta astia huuhotusaukon alle.
2. Paina kielekettä alasuuntaan huuhotusaukon avaamiseksi ja lauhdeveden alustan tyhjentämiseksi.



Varoitus! Lauhdeveden jäämiä voi jäädä alustan sisäpuolelle myös kun tyhjennys on suoritettu.

Näin ollen toimi seuraavasti:

3. Ota alusta pois paikoiltaan välttämällä sen kääntämistä ylösalaisin.
4. Suorita alustan tyhjennys ja puhdistus se edellä kuvatulla tavalla.



5. Aseta alusta paikoilleen toimimalla irrottamiseen nähdän päinvastaisessa järjestyksessä.

Rasvasuodatin

Kuva 1-9

Se pidättää ruuanlaitosta syntyvät rasvahiukkaset.

Rasvasuodatin on puhdistettava kerran kuukaudessa miedolla pesuaineella, käsin tai astianpesukoneessa alhaisella lämpötilalla ja lyhyellä pesuohjelmalla.

Metallinen rasvasuodatin voi haalistua astianpesukoneessa, mutta tämä ei vaikuta sen suodatustehoon millään tavalla.

Rasvasuodatin irrotetaan vetämällä jousikahvasta.

Hiilisuodatin (ainoastaan suodatinversiossa)

Kuva 8

Imee ruuanlaitosta aiheutuvat epämiellyttävät hajut.

Hiilisuodatin kyllästyy ajanjaksossa, jonka pituus riippuu keittotason käyttötavoista ja rasvasuodattimen puhdistuksen säännöllisyydestä. Joka tapauksessa kasetti tulee vaihtaa joka neljäs kuukausi (tai kun suodattimien kyllästymistä osoittava järjestelmä – mikäli olemassa omistettavassa mallissa – osoittaa vaihdon tarpeellisuuden)

Sitä EI voi pestä eikä käyttää uudestaan

Lamppujen vaihto

Tuulettimessa on LED teknologiaan perustuva valaistusjärjestelmä.

LED valot takaavat parhaan mahdollisen valaistuksen, lamppujen kesto on 10 kertaa parempi kuin perinteisten lamppujen ja niiden avulla säästetään 90% energiaa.

Ota yhteys tekniseen tukeen kun lamput on vaihdettava.

NO DRIP SYSTEM

EKSKLUSIV KOMFORT UTEN KONDENS

I plate- og induksjonstopper vil forskjellen mellom den varme luften som oppstår i området rundt steke- eller induksjonsplatene, og den kalde luften under avtrekksviften, føre til at det skapes kondens og drypp som kan medføre problemer i forbindelse med matlagingen. Damp som sprer seg i omgivelsene vil også ha negative effekter på selve kjøkkenstrukturen, som baser og dører på kjøkkenskap. Med No Drip SYSTEM vil alt dette unngås.

Filterristene i stål med lag av aluminium innehar en vinkel og en geometri (Patent Pending) som er blitt spesifikt utviklet for å kunne samle all kondensen som eventuelt skapes i den integrerte kondenstanken.

Instruksjonene i denne håndboken må følges nøye. Produsenten fraskriver seg ethvert ansvar for eventuelle uhell, skader eller brann på apparatet som skyldes at bruksanvisningen i denne håndboken ikke har blitt overholdt. Ventilatoren er ment for avtrekk av røyk og damp fra matlaging og er kun til husholdningsbruk.

- Det er viktig å oppbevare denne håndboken for å kunne konsultere den i ethvert øyeblikk. Ved salg, overdragelse eller flytting av produktet, må man forsikre seg om at den følger med.
- Les bruksanvisningen nøye: den inneholder viktige informasjoner om installasjon, bruk og sikkerhet.
- Ikke utfør elektriske eller mekaniske endringer på produktet eller på avtrekksrørene.
- Før man fortsetter med installasjon av apparatet, skal man undersøke at ingen komponenter er skadet. Hvis det skulle være skade på komponentene, skal man ta kontakt med forhandleren og ikke fortsette med installasjonen.

Merknad: Bestanddeler som er merket med "(*)" er enten ekstrautstyr som kun leveres sammen med enkelte modeller eller deler som må kjøpes i tillegg.

Advarsel

- Før det utføres et hvilket som helst vedlikehold eller rengjøring må hetten kobles fra strømmen, enten ved å dra ut støpselet eller ved å kutte strømmen i hele huset.
- Bruk alltid arbeidshansker under hele installasjonen og når det utføres vedlikehold.
- Dette apparatet kan benyttes av barn fra 8 år og oppover og av personer med svekkede fysiske, følelsesmessige eller mentale egenskaper, eller manglende erfaring og kjennskap, hvis de overvåkes eller hvis de er opplært til å ta apparatet i bruk på en sikker måte og er informert om

tilhørende farer.

- Pass på at barn ikke leker med apparatet.
- Rengjøring og vedlikehold må ikke utføres av barn, med mindre de overvåkes.
- Rommet må være tilstrekkelig ventilert hvis hetten anvendes sammen med andre apparater som forbrenner gass eller annet brensel.
- Hetten må rengjøres ofte både innvendig og utvendig (MINST EN GANG I MÅNED), ta hensyn til informasjonene skrevet i bruksanvisning og vedlikehold håndbok.
- Manglende overholdelse av rengjøringsindikasjon samt som erstatning og rengjør av filter kan føre til brann fare.
- Det er strengt forbudt å lage flambert mat under hetten.

• Bruk kun samme type lyspære som indikeres i avsnittet vedlikehold/utbytting av lyspære i denne veiledningen når lyspæren skal byttes ut.

Frie flammer kan skade filterene og medføre brann og må derfor alltid unngås.

Frityrsteking må overvåkes for å unngå at oljen blir for varm og antennes.

VÆR OPPMERKSOM: Hettens tilgjengelige deler kan bli varme når koketoppen er i drift.


- Ikke kobl apparatet til strømmettet før installasjonen er helt ferdig.
- Når det gjelder tekniske mål og sikkerhet for røykuttak, følg nøye alle lokale forskrifter og regler.
- Oppsugd luft må ikke føres inn i et rør som benyttes som uttak for apparater med gassforbrenning eller annen brensel.
- Ikke bruk hetten uten lyspære eller med feilmontert lyspære, da det finnes fare for elektriske støt.
- Ikke bruk hetten med feilmontert rist!
- Hetten må ALDRI brukes som støtteflate, med mindre dette er uttrykkelig indikert.
- Bruk kun de festeskruene som leveres sammen med apparatet for å utføre installasjonen eller, hvis de ikke utleveres, kjøp riktige skruer.
- Bruk riktig lengde på skruene som er oppført i Installasjonsveiledningen.
- Vennligst ta kontakt med et autorisert servicesenter eller lignende kvalifisert personell hvis man er i tvil.

▲ VÆR OPPMERKSOM!

- Manglende installasjon av skruer og festeanordninger i samsvar med disse instruksjonene kan føre til elektriske farer.
- Ikke bruk tidsmåler, timer, separat fjernkontroll eller andre typer anordninger som aktiveres automatisk.

Dette apparatet er merket i konformitet med EU-direktivet 2012/19/EC, Waste Electrical and Electronic Equipment (WEEE). Ved å forsikre seg om at dette produktet kasseres forskriftsmessig, bidrar brukeren med å forebygge mulige negative miljø- og helsekonsekvenser.



Symbolet  på produktet eller på papirer som følger med viser at dette produktet ikke må behandles som vanlig husholdningsavfall, men må leveres til et egnet gjenvinningscenter for elektrisk og elektronisk avfall. Produktet må kasseres i henhold til lokale normer for kassering av avfall. For videre informasjon om behandling, gjenvinning og resirkulering av dette produktet kan du kontakte egnet lokalt kontor, renovasjonskontoret for husholdningsavfall eller butikken hvor du kjøpte produktet.

Apparatet er utformet, testet og produsert i henhold til:

- Sikkerhet: EN/IEC 60335-1; EN/IEC 60335-2-31, EN/IEC 62233.
- Kapasitet: EN/IEC 61591; ISO 5167-1; ISO 5167-3; ISO 5168; EN/IEC 60704-1; EN/IEC 60704-2-13; EN/IEC 60704-3; ISO 3741; EN 50564; IEC 62301.
- Elektromagnetisk kompatibilitet EMC: EN 55014-1; CISPR 14-1; EN 55014-2; CISPR 14-2; EN/IEC 61000-3-2; EN/IEC 61000-3-3.

Forslag til riktig bruk for å redusere miljøpåvirkning: Skru PÅ ventilatorhetten på minimum hastighet når du starter matlagingen og lå den holdes i gang i noen minutter etter at matlagingen er ferdig. Øk hastigheten kun ved store mengder røyk og damp og bruk boost-hastighet(er) kun i ekstreme situasjoner. Skift ut kullfilter når det er nødvendig for å opprettholde optimal effektivitet for odørreduksjon. Rengjør fettfilter når det er nødvendig for å opprettholde optimal effektivitet for fettfilter. Bruk maksimum diameter på kanalsystemet som er angitt i denne bruksanvisningen for å optimalisere effektivitet og minimere støy.

Bruksmåte

Ventilatorhetten er laget for å brukes med direkte avtrekk der avtrekksluften føres ut i friluft, eller med resirkulering av avtrekksluften.



Avtrekksversjon

Dampene føres ut i friluft gjennom et avløpsrør som er festet til koblingsflensen.

▲ MERK!

Avløpsrøret er ikke medlevert, men må kjøpes separat. Diameteren i avløpsrøret må tilsvare diameteren på tilslutningsringen.

▲ MERK!

Hvis ventilatoren er utstyrt med kullfiltere, må disse fjernes.

Koble ventilatoren til rør og avtrekksåpning i veggen med en diameter tilsvarende lufttaket (koblingsflensen).

Bruk av rør og avtrekksåpning på veggen med en mindre diameter, vil medføre en minskning i avtrekksytelsene og en drastisk økning av støyen.

Ethvert ansvar gjeldende dette fraskrives derfor.

! Bruk et så kort rør som mulig.

! Bruk et rør med færrest mulig vinkler (vinkelen må aldri være skarpere enn 90°).

! Unngå drastiske endringer i rørets tverrsnitt.



Filterversjon

Luften som suges opp blir rensed, og fett og lukter fjernes før den føres tilbake i rommet. Hvis man vil bruke ventilatoren i denne versjonen, er det nødvendig å installere et ekstra filtersystem basert på aktivt kull.

Installasjon

Minimumsavstanden mellom koketoppen og undersiden av kjøkkenventilatoren må ikke være på mindre enn 50cm når det gjelder elektriske kokeplater og 62cm når det gjelder gassbluss og kombinerte koketopper.

Dersom bruksanvisningen for et gasskokeapparat opererer med en større avstand, må denne overholdes.



Elektrisk tilslutning

Nettspenningen må være i samsvar med den elektriske spenningen som angis på typeskiltet inne i ventilatoren. Hvis det følger med støpsel, kobles ventilatoren til en lett tilgjengelig stikkontakt som er godkjent i henhold til gjeldende normer. Stikkontakten må være lett tilgjengelig også etter installasjonen. Hvis det ikke følger med støpsel (direkte kobling til strømmettet), eller stikkontakten selv etter installasjonen ikke er lett tilgjengelig, må man sette på en godkjent topolet bryter som garanterer fullstendig frakobling fra strømmettet i situasjonene som oppstår i kategorien overspenning III, i henhold til installasjonsreglene.

▲ MERK!

Før man kobler ventilatorens strømkrets til strømmettet og fastslår at alt fungerer korrekt, må man alltid kontrollere at strømledningen er korrekt montert.

Merk! Strømledningen må skiftes ut av autorisert teknisk service eller av en elektriker.

Montering

Før installasjonen:

- Kontroller at produktet har passe størrelse i forhold til plassen du har valgt å installere det på.
- Ta vekk det aktive kullfilteret/de aktive kullfiltrene dersom ventilatoren er utstyrt med dette/disse. (se også tilhørende paragraf). Dette/disse gjenmonteres bare om man vil bruke ventilatoren med resirkulering av luften.
- Kontroller at det ikke ligger igjen tilbehørsutstyr (f.eks. poser med skruer, garantipapir, o.s.v.) inne i ventilatorhetten etter transporten. Ta det i så fall ut og ta vare på det.

Dersom man har paneler, vegger eller hengeskap på sidene, må man kontrollere at det er nok plass til å installere ventilatoren, og at man alltid har lett tilgang til kontrollpanelet.

Funksjon

Denne avtrekksketten er blitt utformet for å unngå at det fester seg kondens på overflatene når den monteres over en induksjonstopp. Til forskjell fra gasstopper og elektriske platetopper. vil induksjonstoppene kun varme opp kjelene eller pannene som brukes, og ikke området rundt platene, noe som gjør at flatene til avtrekksketten forblir kalde.

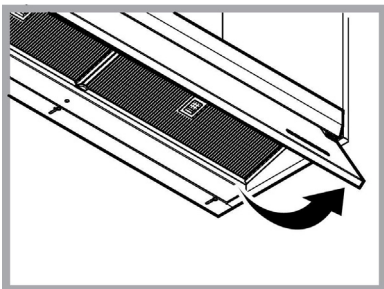
Når varm røyk fra matlagingen stiger opp og kommer i kontakt med de kalde flatene på avtrekksketten, vil dette føre til at det skapes kondens fra fuktigheten som finnes i luften. Denne kondensen forvandler seg fort til vanndråper som drypper ned på selve platetoppen og tar med seg fett og urenheter.

For å unngå dette problemet er alle flatene på avtrekksketten oppvarmet via et internt oppvarmingssystem som ikke er synlig for brukeren. Det faktum at flatene på avtrekksketten gir fra seg varme selv om platetoppen ikke er slått på, er helt normalt og ikke et tegn på en defekt eller uregelmessighet i produktet.

Det interne fettfilteret vil ikke varmes opp sammen med avtrekksketten. Dette for at filteret skal kunne kondensere store deler av den fuktigheten som finnes i luften. På flatene til filteret vil det derfor danne seg dråper med vann som vil samles i en egen beholder.

Anbefalinger og råd for en optimal bruk av NO DRIP SYSTEM

- Det anbefales å slå på avtrekksketten noen minutter før man tar til med matlagingen slik at flatene på undersiden av avtrekksketten varmes opp. La den stå på til all lukt har forsvunnet.
- Det anbefales å ikke fjerne fettfilterene rett etter at man er ferdig med matlagingen. På denne måten får kondensen som har samlet seg i fettfilteret tid til å renne ned i kondensbeholderen.
- Mengden kondens som samler seg i kondensbeholderen vil øke med avtrekkskshastigheten (effekten) som brukes.
- NO DRIP SYSTEM gir best ytelse i omgivelser med temperaturer som ligger mellom 18°C og 25°C.
- Dampopsamleren (panelet) må alltid åpnes helt opp.



Knapp OFF motor (stand by)

Knapp for valg av hastighet (opsuging styrke) lav

Knapp for valg av hastighet (opsuging styrke) medium-

Knapp for valg av hastighet (opsuging styrke) høyt og intensiv.

Trykk for å aktivere hastighet Premiere per attivare la velocità (opsuging styrke) høyt.

Trykk igjen for å aktivere hastighet (opsuging styrke) Intensiv (knappen blinker for 5 minutter etter det, kommer den tilbake til tidligere (opsugingstyrke)middelverdi hastighet.

Knapp ON/OFF lys

Trykk forsiktig for å slå på eller slå av lyset av komfyren.

Trykk for lengre tid for å slå på eller slå av omgivelser lys (kun med noen modeller).

Knapp ON/OFF "Anti dogg funksjon": Det brukes for å unngå at dogg lages seg på toppen av hetten. Skal brukes bare ved behov.

"Anti dogg automatisk funksjon": Hetten aktiverer funksjonen vær gang hvor hetten i gang-settes.

Automatisk aktivering av/på: Når avtrekksketten er avslått trykker man i 5 sekunder på tasten inntil LED-lampen lyser i 3 sekunder (sammen med en pipelyd) for å aktivere funksjonen.

Når avtrekksketten er avslått trykker man på tasten i 5 sekunder inntil LED-lampen slår seg på og BLINKER i 3 sekunder (sammen med en pipelyd) for å DEAKTIVERE funksjonen.

OBS: Anti dogg funksjon, i uansett hvilken tilfelle, aktiveres kun med motoren slått på.

Oppmerksom! Uansett om denne funksjonen aldri tas i bruk, vedlikehold av anti dogg beholder skal gjøres ved faste tidspunkt som skrevet i kapittel "Vedlikehold og rensing av anti-dogg beholder".

Indikatorer for metning av filtre

Med jævne mellomrom vil ventilatoren signalisere et behov for vedlikehold av filtrene.

Lyser tasten **3+** med et konstant lys: utfør vedlikehold av fettfiltrene.

Lyser tasten **3+** med et blinkende lys: utfør vedlikehold av det aktive kullfilteret

Merknad: Signalet for metning av filtrene er synlig i inntil ett minutt etter slukking av ventilatoren. Tilbakestilling av metningsindikatorene skal utføres innen denne tidsperioden.

Tilbakestilling av indikatorer for metning av filtre:

Trykk lenge på tasten **3+**

Aktivering av indikator for metning av aktivt kullfilter

Merknad: denne operasjonen skal utføres med avslått ventilator.

Denne indikatoren er vanligvis deaktivert, trykk lenge på tast

3+ for å aktivere funksjonen: tasten vil lyse med et konstant lys.

For å deaktivere funksjonen, trykk lenge på tast **3+**: tasten vil lyse med et blinkende lys.

Vedlikehold

Rengjøring

Til rengjøring skal det **KUN** benyttes en klut fuktet med et nøytralt rengjøringsmiddel. **VERKTØY ELLER APPARATER SKAL IKKE BRUKES TIL RENGJØRING!**

Unngå bruk av slipende eller etsende produkter. **ALKOHOL SKAL IKKE BRUKES!**

Vedlikehold av kondensbeholderen

Beholderen må tømmes og rengjøres MINST en gang i uken, eller oftere avhengig av hvordan avtrekkshetten brukes.

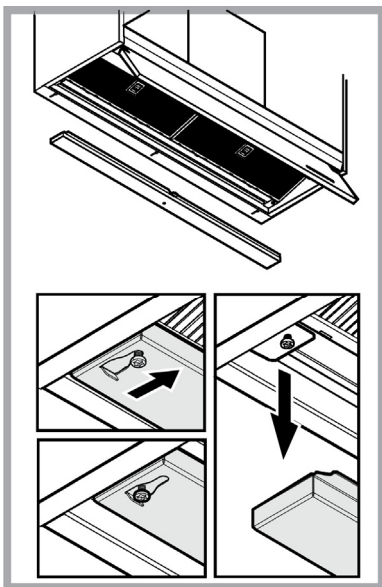
1. Sett en beholder under tappehullet.
2. Trekk klaffen ned for å åpne tappehullet og tømme kondensbeholderen.

Vær oppmerksom! Kondensrester kan samle seg inne i kondensbeholderen også etter at den er blitt tømt.

Gjør som følger:

3. Trekk kondensbeholderen ut fra festet uten å velte den.
4. Tøm kondensbeholderen og rengjør den i henhold til prosedyren nevnt ovenfor.

66



5. Sett kondensbeholderen tilbake på plass ved å følge denne prosedyren i motsatt rekkefølge.

Fettfilteret

Fig. 1-9

Fanger kokefettpartikler.

Fettfilteret må rengjøres en gang i måneden uten bruk av aggressive rengjøringsmidler, for hånd eller i oppvaskmaskin ved lav temperatur og med kort syklus.

Ved vask i oppvaskmaskin kan fettfilteret i metall miste fargen, men dets filterkarakteristikker endres absolutt ikke.

For å demontere fettfilteret må man dra i fjærhåndtaket.

Kullfilter (kun med resirkulering av luften)

Fig. 8

Holder tilbake ubehagelige lukter fra matlaging.

Kullfilteret mettes etter en mer eller mindre lang tidsperiode, avhengig av typen matlaging og hvor regelmessig filteret rengjøres.

I alle tilfeller er det nødvendig å skifte ut patronen minst hver 4. måned (eller når indikatoren for metning av filteret viser at det er nødvendig, hvis det er en slik indikator på modellen).

Det kan IKKE vaskes eller benyttes om igjen

Utskifting av lyspærer

Ventilatoren er utstyrt med et belysningsystem basert på LED-teknologi.

LED-lysene garanterer optimal belysning, har opptil 10 ganger lengre varighet enn tradisjonelle lyspærer og tillater en strømsparing på 90 %.

Henvend deg til teknisk service når LED-pærene skal skiftes ut.

NO DRIP SYSTEM

EKSKLUSIV KOMFORT UDEN KONDENS

I elektriske kogeplader og i induktionskogeplader forårsager temperaturforskellen mellem den varme del, der støder op til kogepladen, og den koldere luft under emhættens sugeparti kondens og dryp, som kan skabe problemer under kogning. Dampen spreder sig desuden i det omgivende miljø og i køkkenet, herunder skabsdøre og hylder. Med No Drip SYSTEM er alt dette elimineret.

Filterets stålriste med aluminiumlag har en vinkel og en geometri (Patent Pending), der specielt er designet til at samle kondensen i opsamlingsbeholderen.

Overhold venligst alle instruktioner i denne vejledning. Fabrikanten frasiger sig ethvert ansvar for eventuelle fejl, skader eller brande forårsaget af apparatet, men afledt af manglende overholdelse af instruktionerne i denne vejledning. Emhætten er beregnet til udsugning af røg og damp fra madlavning, og må kun benyttes til almindelig husholdning.

- Det er vigtigt at opbevare denne vejledning, så man får mulighed for at læse den senere. Ved viseresalg, overdragelse eller flytning skal man sørge for, at vejledningen følger emhætten.
- Læs instruktionerne omhyggeligt: der findes vigtige oplysninger om installering, brug og sikkerhed.
- Der må ikke udføres elektriske eller mekaniske ændringer på emhætten eller på udslipsrørene.
- Undersøg at ingen komponenter er beskadiget, før apparatet installeres. Kontakt forhandleren og undlad at fortsætte med installationen, hvis der påvises beskadigelser.

Bemærk: Dele, der er markeret med symbolet "(*)", er ekstraudstyr, der kun findes på visse modeller eller ikke medfølgende dele, som kan købes separat.



Advarsler

- Før deres foretages nogen form for indgreb i forbindelse med rengøring og vedligeholdelse skal forbindelsen til strømforsyningen afbrydes ved at trække stikket ud eller ved at slukke for boligens hovedafbryder.
- For indgreb i forbindelse med installation og vedligeholdelse skal der bruges arbejdshandsker.
- Apparatet må kun anvendes af børn under 8 år eller af personer med nedsatte fysiske eller mentale evner, eller som ikke har den nødvendige erfaring og kendskab til det, hvis de er under opsyn, eller såfremt de har modtaget de nødvendige anvisninger til sikker brug af apparatet og

kender de dermed forbundne risici.

- Det er nødvendigt at holde øje med, at børnene ikke leger med opladeren.

- Rengøring og vedligeholdelse må ikke udføres af børn uden opsyn.

- Lokalet skal være udstyret med tilstrækkelig ventilation, hvis emhætten bruges samtidig med andre forbrændingsapparater, der drives af gas eller andre brændstoffer.

- Emhætten skal rengøres med hyppige mellemrum, både indvendigt og udvendigt (MINDST EN GANG OM MANEDEN).

- Overhold under alle omstændigheder anvisningerne i vedligeholdelsesvejledningen.

Manglende overholdelse af emhættens rengøringsforskrifter og af filtrenes udskiftning og rengøring medfører fare for brand. Det er strengt forbudt at tilberede mad under åben ild under emhætten.

- Ved udskiftning af pæren må du kun anvendes den type lyspære, der er angivet i afsnittet om vedligeholdelse/udskiftning af pære i denne manual.

Brug af åben ild er skadeligt for filtrene og kan medføre en brand, og det skal derfor for enhver pris undgås.

Friturestegning skal udføres under overvågning for at undgå, at olien overophedes og antændes.

PAS PÅ! Når kogepladen er i brug, kan emhættens tilgængelige dele blive meget varme.

- Apparatet må ikke tilsluttes strømforsyningen, før installationen er helt fuldført.

- Hvad angår de anviste tekniske og sikkerhedsmæssige forholdsregler til udledning af røg, skal du omhyggeligt overholde de lokale myndigheders forskrifter.

- Den udsugede luft må ikke tilføres en skakt, der bruges til udledning af røg fra forbrændingsapparater, der fungerer med gas eller andre brændstoffer.

- Du må ikke bruge eller efterlade emhætten uden korrekt

monterede pærer for at undgå en risiko for elektrisk stød.

- Brug aldrig emhætten uden en korrekt monteret rist!
- Emhættens overflade må ALDRIG anvendes som afsætningsplade, med mindre dette er udtrykkeligt angivet.
- Brug kun de medfølgende fastspændingsskruer til produktet i forbindelse med installationen eller – såfremt de ikke medfølger – skal du indkøbe den korrekte type skruer.
- Brug skruer af korrekt længde, som anført i installationsvejledningen.
- I tvivlstilfælde bør du kontakte dit autoriserede servicecenter eller en kvalificeret tekniker.

▲ ADVARSEL!

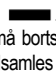
- Hvis der ikke monteres de skruer og fastspændingsanordninger som angivet i disse anvisninger, kan der opstå risiko for elektriske problemer.
- Brug ikke sammen med en programmeringsenhed, timer, separat fjernbetjening eller andre enheder, der aktiveres automatisk.

Dette apparat er mærket i overensstemmelse med det Europæiske Direktiv 2012/19/EC, Waste Electrical and Electronic Equipment (WEEE).

Elektrisk og elektronisk udstyr indeholder materiale, komponenter og stoffer, der kan være skadelige for menneskers sundhed og for miljøet, hvis kasseret elektrisk og elektronisk udstyr ikke håndteres korrekt.

Elektrisk og elektronisk udstyr er mærket med nedenstående



overkrydsede skraldespand . Den symboliserer, at elektrisk og elektronisk udstyr ikke må bortskaffes sammen med usorteret husholdningsaffald, men indsamles særskilt.

Alle kommuner har etableret indsamlingsordninger, hvor elektrisk og elektronisk udstyr gratis kan afleveres af borgerne på genbrugsstationer og andre indsamlingssteder eller bliver afhentet direkte fra husholdningerne. Nærmere information kan fås hos kommunens tekniske forvaltning.

Produktet er designet, testet og produceret i henhold til:

- Sikkerhed: EN/IEC 60335-1; EN/IEC 60335-2-31, EN/IEC 62233.
- Kapacitet: EN/IEC 61591; ISO 5167-1; ISO 5167-3; ISO 5168; EN/IEC 60704-1; EN/IEC 60704-2-13; EN/IEC 60704-3; ISO 3741; EN 50564; IEC 62301.
- EMC: EN 55014-1; CISPR 14-1; EN 55014-2; CISPR 14-2; EN/IEC 61000-3-2; EN/IEC 61000-3-3. Forslag til korrekt anvendelse til reducere miljøbelastning: Indstil ON på emhættens laveste hastighed, når du begynder at lave mad og sluk den først et par minutter efter endt madlavning. Forhøj kun hastigheden ved meget røg og damp. Anvend kun boost hastigheden i tilfælde, hvor det er nødvendigt. Udskift kulfilteret/kulfiltrene, når det er nødvendigt for at bibeholde udsugningseffektiviteten. Rens fedtfilteret/fedtfilterne, når det er nødvendigt for at bibeholde filtereffektiviteten. Anvend det største kabelsystemdiameter til optimering af effektiviteten og til minimering af støjen.

Brug

Emhætten er udviklet til brug i den sugende udgave med ekstern udledning eller i den filtrerende udgave med intern recirkulation.



Udsugningsudgave

Dampen ledes udenfor vha. et aftræksrør fastgjort til samleflangen.

▲ OBS!

Udledningsrøret leveres ikke, og skal købes.

Aftræksrørets diameter skal svare til diameteren på forbindelsesringen.

▲ OBS!

Hvis emhætten er udstyret med kulfiltre, skal disse filtre fjernes.

Tilslut emhætten til aftræksrør og aftrækshullet i væggen, som skal have en diameter, der passer til luftudsugningen (studsflange).

Hvis rør og hul har en mindre diameter, forringes udsugningskapaciteten og støjen øges betydeligt.

Producenten fratægger sig ethvert ansvar i forbindelse hermed.

! Benyt et rør, der er så kort som muligt.

! Benyt et rør, der har så få kurver som muligt (max. vinkel på kurven: 90°).

! Undgå drastiske ændringer i rørets tværsnit.



Filtrerende udgave

Den indsugede luft affædtes og lugten fjernes, før luften sendes tilbage i lokalet. For at benytte emhætten i denne udgave skal der monteres et supplerende filtreringssystem baseret på aktivt kul.

Installation

Minimumsafstanden mellem kogeplades støtteoverflade på komfuret og den nederste del af emhætten må ikke være under 50cm ved elektriske kogeplader, og ikke under 62cm ved gasblus eller komfurer med både gasblus og elektriske kogeplader.

Hvis gaskomfurets vejledning angiver en større afstand, skal dette overholdes.



Elektrisk tilslutning

Netspændingen skal svare til spændingen vist på typeskiltet internt i emhætten. Hvis emhætten er udstyret med et stik, skal emhætten tilsluttes en let tilgængelig stikkontakt, der er i overensstemmelse med de gældende standarder. Stikkontakten skal også være let tilgængelig efter installationen. Hvis emhætten ikke er udstyret med et stik (direkte tilslutning til elnettet), eller hvis stikket ikke findes i et område, der også er let tilgængeligt efter installationen, skal der monteres en topolet afbryderkontakt i overensstemmelse med standarderne, der sørger for fuld afbrydelse fra elnettet i tilfælde af forhold i overspændingskategori III, og i overensstemmelse med reglerne for elektriske installationer.

▲ OBS!

Undersøg altid, at netkablet er blevet monteret rigtigt, før emhættens kredsløb tilsluttes forsyningsnettet og der udføres

kontrol af korrekt funktion.

Obs! forsyningsledningen må udelukkende udskiftes af den autoriserede tekniske service, så alle risici kan undgås.

Montering

Før installation:

- Undersøg at det købte produkt har passende dimensioner til det valgte installationssted.
- Fjern det/de aktive kulfilter/kulfiltere, hvis de leveres med emhætten (læs også det relevante afsnit). Dette/disse filter/filtre skal kun genmonteres, hvis man ønsker at anvende emhætten i den filtrerende udgave.
- Sørg for, at der ikke (af transporthensyn) er tilbehør internt i emhætten (for eksempel poser med skruer, garantier etc.); hvis dette er tilfældet, skal det fjernes og opbevares.

Hvis der findes plader og/eller vægge, og/eller ophængte køkkenelementer i siden, skal man undersøge, at der er tilstrækkelig plads til installation af emhætten, og at der altid er let adgang til betjeningspanelet.

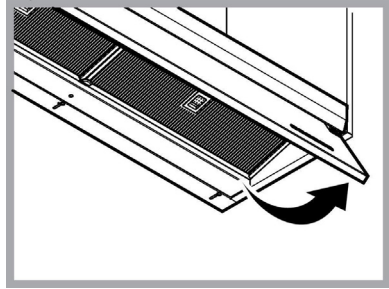
Funktion

Emhætten er designet til at forhindre kondens på de nederste overflader, når den anbringes over en induktionskogeplade. I modsætning til gas- eller elektriske kogeplader opvarmer induktionskogepladen kun beholderne med madvarer i og ikke den omgivende luft, så overfladerne på emhætten forbliver kolde. Når madosen fordamper og rammer de kolde overflader på emhætten, kondenserer den og frigiver fugten i luften, som hurtigt bliver til vanddråber, der falder ned på kogepladen og på madvarerne sammen med fedt og andre urenheder. For at undgå dette problem opvarmes alle emhættens nederste overflader med et system med indre modstande, som ikke er synlige. Derfor er opvarmningen af emhættens nederste overflader, uden at tænde kogepladen, helt normal, og er ikke et tegn på funktionsfejl.

Det indvendige fedtfilter opvarmes ikke, nemlig for at kondensere meget af den fugt, der er i luften. Her dannes der derfor nogle dråber, som samles op af bakken.

Råd og forskrifter til optimal brug af NO DRIP SYSTEM

- Det anbefales, at tænde for emhætten nogle få minutter, før man begynder at lave mad for at lade de nedre overflader blive varme, og holde den tændt, indtil lugtene forsvinder.
- Det anbefales ikke, at fjerne fedtfilterne, så snart man er færdig med kogningen, for at lade kondensen i fedtfilteret dryppe ned i bakken.
- Opsamlingen af kondensen øges med forøgelsen af sugehastigheden (effekt).
- NO DRIP SYSTEM giver de bedste resultater i et miljø med temperaturer mellem 18°C og 25°C.
- Åbn altid dampopsamleren (skærmkanten) helt.



OFF motor tast (stand by)



Tast til valg af lav hastighed (indsugningskraft)



Tast til valg af middelhastighed (indsugningskraft)



Tast til valg af hastigheden (indsugningskraft) **høj og intensiv.**

Tryk for at aktivere den høje hastighed (Indsugningskraft).

Tryk igen for at aktivere den intensive hastighed (Indsugningskraft), tasten clinker i 5 minutter, og vender derefter tilbage til middelhastigheden (indsugningskraft).



Belysningstast ON/OFF

Tryk kortvarigt for at tænde eller slukke kogepladens belysning.

Tryk langvarigt for at tænde eller slukke den omgivende belysning (kun på visse modeller).



Tast ON/OFF "Kondenshindre funktion": Bruges for at undgå at der dannes kondens på emhættens overflade. Aktiveres om nødvendigt.

"Automatisk kondenshindre funktion": Emhætten aktiverer funktionen hver gang emhætten tændes.

Automatisk aktivering ON/OFF: med slukket emhætte trykkes der i 5 sekunder på tasten, indtil LED'en lyser fast i 3 sekunder (og et bip, om forudsat), for at AKTIVERE funktionen.

med slukket emhætte trykkes der i 5 sekunder på tasten, indtil LED'en BLINKER i 3 sekunder (og et bip, om forudsat), for at DEALTIVERE funktionen.

Bemærk: Den kondenshindrende funktion aktiveres under alle omstændigheder udelukkende med tændt motor.

Advarsel! Selv om denne funktion aldrig aktiveres, skal vedligeholdelsen af det kondenshindrende kar altid og under alle omstændigheder udføres med periodiske mellemrum, som anført i afsnittet "Vedligeholdelse – Rengøring – Vedligeholdelse af det kondenshindrende kar".

Indikatorer af filtermætning

Med regelmæssige mellemrum, signalerer emhætten, at det er nødvendigt at vedligeholde filtrene.

Tasten  er vedvarende tændt: Fedfilteret skal vedligeholdes.

Tasten  blinker: Det aktive kulfilter skal vedligeholdes

Bemærk: Signaleringen af filternes mætning er synlig inden for det første minut, efter at emhætten er slukket. Nulstilling af mætningsindikatorerne skal udføres inden for dette tidsrum.


Nulstilling af indikatorerne til filternes mætning:

Tryk langvarigt på tasten .


Aktivering af indikatoren til mætning af det aktive kulfilter

Bemærk: Indgrebet udføres med slukket emhætte.

Indikatoren er sædvanligvis ikke aktiveret, tryk langvarigt på

tasten  for at aktivere funktionen: Tasten tænder med vedvarende lys.

For at deaktivere funktionen, tryk langvarigt på tasten

: Tasten tænder og blinker.

1. Anbring en beholder under udrensningsshullet.
2. Tryk tungen nedad for at åbne udrensningsshullet og tøm bakken.



Vedligeholdelse

Rengøring

Ved rengøring må der **UDELUKKENDE** anvendes en klud fugtet med neutrale, milde rengøringsmidler i flydende form. **ANVEND IKKE VÆRKTØJ ELLER ANDET UDSTYR TIL RENGØRING.**

Undgå brug af produkter indeholdende slibemidler **BENYT ALDRIG SPRIT!**

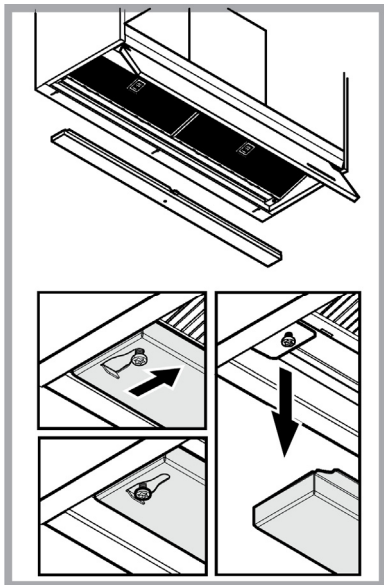
Vedligeholdelse af opsamlingsbakken til kondens

Bakken skal tømmes og rengøres MINDST én gang om ugen eller oftere afhængigt af hvor meget emhætten bruges.

Pas på! Der kan stadig være rester af kondens i bakken, også efter den er blevet tømt.

Fortsæt derfor som følger:

3. Tag bakken ud uden at vende den på hovedet.
4. Tøm bakken helt og gør den ren som beskrevet ovenfor.



5. Sæt bakken på plads igen ved at følge anvisninger for at tage den af i omvendt rækkefølge.

Udskiftning af lyspærerne

Emhætten er udstyret med et belysningsystem baseret på lysdiode-teknologi.

Lysdioderne sikrer optimal belysning, holdbarhed op til 10 gange længere end almindelige pærer, og de giver mulighed for at spare 90% elektricitet.

Ved udskiftning bedes man kontakte den tekniske servicetjeneste.

Fedfilter

Fig. 1-9

Tilbageholder de fedtpartikler, der dannes under tilberedning af mad.

Fedfilteret skal rengøres én gang om måneden med milde rengøringsmidler; filteret kan også vaskes i opvaskemaskine ved lav temperatur og på et kort opvaskeprogram.

Ved vask i opvaskemaskinen kan metal-fedfilteret blive misfarvet, men dette vil ikke have negativ indflydelse på dets filtrerende egenskaber.

Træk i fjederhåndtaget for at afmontere fedtfilteret.

Kulfilter (kun den filtrerende udgave)

Fig. 8

Filteret opfanger lugt fra madlavning.

Kulfilteret mættes efter længere tids brug alt efter typen af komfuret og hyppigheden for rengøring af fedtfilteret. Filterpatronen skal dog under alle omstændigheder skiftes hvert fjerde måned (eller når indikatoren for mætning af filteret angiver det, hvis en sådan indikator findes på modellen).

Kulfilteret kan IKKE vaskes eller genanvendes.

NO DRIP SYSTEM

EKSKLUZYWNY KOMFORT BEZ KONDENSACJI

W płytach elektrycznych i indukcyjnych, różnica temperatur, która powstaje pomiędzy częścią gorącą przylegającą do płyty kuchennej a chłodniejszym powietrzem pod częścią wyciągową okapu powoduje efekt kondensacji i kapania, który może powodować problemy podczas gotowania. Dyspersja pary ma również wpływ na otaczające środowisko oraz część konstrukcyjną kuchni, np. drzwiczki i podstawy półek. Dzięki No Drip SYSTEM wszystko to zostaje wyeliminowane.

Kąt nachylenia i kształt (Patent Pending) stalowych krutek filtra z warstwami aluminium zostały zaprojektowane w taki sposób, aby gromadzić ewentualnie powstający kondensat wewnątrz specjalnego zbiornika.

Przy przeprowadzaniu instalacji urządzenia należy postępować według wskazówek podanych w niniejszej instrukcji. Producent uchylił się od wszelkiej odpowiedzialności za uszkodzenia wynikłe na skutek instalacji niezgodnej z informacjami podanymi w niniejszej instrukcji. Okap służy do zasysania oparów kuchennych i jest przeznaczony wyłącznie do użytku domowego.

- Należy zachować instrukcję obsługi aby móc z niej skorzystać w każdej chwili. W przypadku sprzedaży urządzenia lub przeprowadzki, należy upewnić się, że dołączono do niego instrukcję obsługi.
- Uważnie zapoznać się z treścią instrukcji obsługi, która dostarcza dokładne informacje dotyczące instalacji, użytkowania i pielęgnacji urządzenia.
- Nie dokonywać zmian elektrycznych czy mechanicznych w urządzeniu lub na przewodach odprowadzających.
- Przed przystąpieniem do montażu urządzenia należy sprawdzić czy któraś z jego części składowych nie jest uszkodzona. Jeśli tak, należy skontaktować się ze sprzedawcą i zaprzestać kontynuowania instalacji.

NB.: Elementy oznaczone symbolem „(*)” są dodatkowymi akcesoriami dostarczonymi tylko z niektórymi modelami lub oddzielnymi elementami, które można zakupić.



Ostrzeżenia

- Przed każdym rozpoczęciem czyszczenia lub konserwacji należy odłączyć okap od zasilania elektrycznego poprzez wyciągnięcie wtyczki lub odłączenie głównego bezpiecznika pomieszczenia.
- W trakcie wykonywania wszystkich prac instalacyjnych i konserwacyjnych należy używać rękawice robocze.
- Urządzenie może być używane przez dzieci w wieku nie niższym niż 8 lat oraz osoby o ograniczonej zdolności fizycznej, czuciowej lub psychicznej lub pozbawione

doświadczenia czy niezbędnej wiedzy, pod warunkiem, że pozostaną pod nadzorem lub zostaną poinstruowane o bezpiecznym używaniu urządzenia i rozumieją niebezpieczeństwa z nim związane. Dzieci powinny być pilnowane, aby nie bawiły się urządzeniem.

- Czyszczenie i konserwacja nie może być wykonywana przez dzieci pozostawione bez opieki.

- Pomieszczenie, w którym zainstalowany jest okap powinno posiadać odpowiednią wentylację, kiedy jest on używany jednocześnie z innymi urządzeniami zasilanymi gazem lub innymi paliwami.

- Okap powinien być często czyszczony zarówno wewnątrz jak i na zewnątrz (PRZYNAJMNIEJ RAZ NA MIESIĄC), należy bezwzględnie przestrzegać wskazówek zawartych w instrukcji konserwacji. Nieprzestrzeganie zasad czyszczenia okapu oraz wymiany i czyszczenia filtrów może spowodować ryzyko powstania pożaru.

- Jest surowo zabronione przygotowywanie posiłków z płomieniem pod okapem.

- Aby wymienić lampkę należy użyć wyłącznie ten rodzaj lampki, który został wskazany w rozdziale konserwacja/wymiana lampki w niniejszej instrukcji.

Używanie wolnego płomienia jest szkodliwe dla filtrów i może spowodować pożary, dlatego należy tego unikać w każdym przypadku.

Smażenie musi być wykonywane pod kontrolą, aby uniknąć zapalenia się rozgrzanego oleju.

UWAGA: Kiedy powierzchnia do gotowania jest włączona dostępne części okapu mogą się rozgrzać.

- Nie podłączać urządzenia do sieci elektrycznej dopóki instalacja nie zostanie

całkowicie zakończona.

- Jeśli chodzi o normy techniczne i bezpieczeństwa, których należy przestrzegać podczas wydalania oparów należy rygorystycznie przestrzegać zasad przewidzianych w regulaminie właściwych organów lokalnych.
- Zasysane powietrze nie może być przekazane do kanału używanego do wydalania oparów wytworzonych przez urządzenia spalania gazów lub innych paliw.
- Nie należy używać ani pozostawiać okapu pozbawionego poprawnie zamontowanych lampek w związku z możliwością porażenia prądem.
- Nigdy nie używać okapu bez poprawnie zamontowanej kratki!
- Okap nie może być NIGDY używany, jako płaszczyzna oparcia, o ile nie zostało to wyraźnie wskazane.
- Należy używać do instalacji wyłączniki śrub mocujących będących na wyposażeniu z produktem lub jeśli ich nie ma na wyposażeniu, zakupić właściwy rodzaj śrub.
- Używać śrub o odpowiedniej długości, które są opisane w Przewodniku do instalacji.
- W razie wątpliwości, skontaktować się z odnośnym autoryzowanym centrum obsługi lub z wykwalifikowanym personelem.


UWAGA!

- Niezainstalowanie śrub i urządzeń mocujących zgodnie z instrukcją może spowodować zagrożenia natury elektrycznej.
- Nie stosować w połączeniu z oddzielnym programatorem, timerem, zdalnym sterowaniem lub każdym innym urządzeniem, które uaktywnia się automatycznie.

Niniejsze urządzenie posiada oznaczenia zgodnie z Dyrektywą Unijną 2012/19/EC w sprawie zużytego sprzętu elektrycznego i elektronicznego (WEEE).

Zapewniając prawidłowe złomowanie niniejszego urządzenia, przyczynią się Państwo do ograniczenia ryzyka wystąpienia negatywnego wpływu produktu na środowisko i zdrowie ludzi, które mogłoby zaistnieć w przypadku niewłaściwej utylizacji urządzenia.



Symbol  na urządzeniu lub opakowaniu oznacza, że tego produktu nie można traktować jak innych odpadów komunalnych. Należy oddać go do właściwego punktu zbiórki i recyklingu sprzętów elektrycznych i elektronicznych.

Właściwa utylizacja i złomowanie pomaga w eliminacji niekorzystnego wpływu złomowanych urządzeń na środowisko oraz zdrowie. Aby uzyskać szczegółowe dane dotyczące możliwości recyklingu niniejszego urządzenia, należy skontaktować się z lokalnym urzędem miasta, służbami oczyszczania miasta lub sklepem, w którym produkt został zakupiony.

Urządzenie zostało zaprojektowane, przetestowane i wyprodukowane zgodnie z następującymi warunkami:

- Bezpieczeństwo: EN/IEC 60335-1; EN/IEC 60335-2-31, EN/IEC 62233.

- Wydajność: EN/IEC 61591; ISO 5167-1; ISO 5167-3; ISO 5168; EN/IEC 60704-1; EN/IEC 60704-2-13; EN/IEC 60704-3; ISO 3741; EN 50564; IEC 62301.

- EMC: EN 55014-1; CISPR 14-1; EN 55014-2; CISPR 14-2; EN/IEC 61000-3-2; EN/IEC 61000-3-3.

Sugestie dotyczące prawidłowego użytkowania w celu zmniejszenia wpływu na środowisko:

Włączyc okap na minimalne obroty w momencie rozpoczęcia gotowania i zostawic go włączony przez kilka minut po zakończeniu gotowania. Zwiększyc obroty jedynie w przypadku dużej ilości dymu i pary oraz używac wysokich obrotów tylko w ekstremalnych sytuacjach. W razie potrzeby wymienic filtr/filtry węglowe, aby utrzymac dobrą skuteczność redukcji zapachów. W razie konieczności wyzycisćc filtr/filtry smaru, aby utrzymac dobrą wydajność filtra smaru. Używac maksymalnej średnicy systemu wentylacyjnego wskazanej w niniejszej instrukcji, w celu optymalizacji wydajności i minimalizacji hałasu.

Obsługa

Urządzenie można używac jako wyciąg (odprowadzanie oparów na zewnątrz) bądź jako pochłaniacz (opary są filtrowane i odprowadzane z powrotem do pomieszczenia).



Wersja wyciągowa

Opary są usuwane na zewnątrz rurą odprowadzającą zamocowaną do kołnierza łączeniowego.

UWAGA!

Rura odprowadzająca nie jest dostarczona w komplecie z urządzeniem i należy ją zakupić.

Średnica rury odprowadzającej musi być równa średnicy kołnierza łączeniowego.

UWAGA!

Jeśli okap jest zaopatrzony w filtry węglowe, to muszą one zostać zdjęte.

Podłączyć okap do przewodu wentylacyjnego rurą odprowadzającą o średnicy odpowiadającej rozmiarowi wylotu z okapu (kołnierz łączeniowy).

Użycie przewodów o mniejszym przekroju powoduje zmniejszenie zdolności zasysania oraz drastyczne zwiększenie hałaśliwości okapu.

Producent, zatem, nie ponosi żadnej odpowiedzialności za ten stan.

! Używac jak najkrótszego przewodu.

! Używac przewodu o jak najmniejszej liczbie zagięć (maksymalny kąt zagięcia: 90°).

! Unikac radykalnych zmian przekroju przewodu.



Wersja filtrująca

Aby używac okapu w tej wersji należy zainstalowac filtr węglowy.

Można go kupic u sprzedawcy.

Zasysane powietrze jest oczyszczane z tłuszczu i zapachów zanim zostanie zwrócone do pomieszczenia przez kratki w górnej

osłonę komina.

Instalacja okapu

Minimalna odległość między powierzchnią, na której znajdują się naczynia na urządzeniu grzejnym a najniższą częścią okapu kuchennego powinna wynosić nie mniej niż 50cm w przypadku kuchenek elektrycznych i nie mniej niż 62cm w przypadku kuchenek gazowych lub typu mieszanego.

Jeżeli w instrukcji zainstalowania kuchni gazowej podana jest większa odległość, należy dostosować się do takich wskazań.



Podłączenie elektryczne

Napięcie sieciowe musi odpowiadać napięciu wskazanemu na tabliczce umieszczonej w wewnętrznej części okapu. Jeśli okap jest wyposażony we wtyczkę, należy ją podłączyć do gniazdka zgodnego z obowiązującymi normami i umieszczonego w łatwo dostępnym miejscu, również po zakończonej instalacji.

Jeśli okap nie jest wyposażony we wtyczkę (bezpośrednie podłączenie do sieci) lub wtyczka nie znajduje się w łatwo dostępnym miejscu, również po zakończonej instalacji, należy zastosować znormalizowany wyłącznik dwubiegunowy, który umożliwi całkowite odcięcie od sieci elektrycznej w warunkach nadprądowych kategorii III, zgodnie z zasadami instalacji.

UWAGA!

Przed ponownym podłączeniem obwodu okapu do zasilania i sprawdzeniem poprawności jego działania należy się zawsze upewnić, czy przewód zasilający jest prawidłowo zamontowany.

Uwaga! Jeżeli przewód zasilający nieodłączalny ulegnie uszkodzeniu, to powinien on być wymieniony u wytwórcy lub w specjalistycznym zakładzie naprawczym albo przez wykwalifikowaną osobę w celu uniknięcia zagrożenia.

Instalacja okapu

Przed przystąpieniem do instalacji:

- Sprawdzić, czy wymiary zakupionego produktu są stosowne do wybranego miejsca montażu.
- Zdemontować filtr węglowy (*), jeżeli znajduje się na wyposażeniu (patrz odpowiedni rozdział). Filtr należy ponownie zamontować tylko wtedy, gdy okap będzie używany w wersji filtrującej.
- Sprawdzić, czy wewnątrz okapu nie pozostawiono (z powodów związanych z transportem) dodatkowego materiału dostarczanego wraz z urządzeniem (na przykład woreczków z wkrętami (*), karty gwarancyjnej (*) itp), ewentualnie wyjąć je i zachować.

W przypadku zastosowania paneli i/lub ścian i/lub wiszących przedziałów bocznych, należy sprawdzić czy jest wystarczająco dużo miejsca do zainstalowania okapu, oraz czy istnieje łatwy dostęp do panelu sterowania.

Działanie okapu

Omawiany okap został zaprojektowany w celu zapobiegania powstawaniu kondensatu na jego dolnych powierzchniach, w

przypadku umieszczenia go nad indukcyjną płytą kuchenną.

W przeciwieństwie do gazowej lub elektrycznej płyty kuchennej, płyta indukcyjna nagrzewa tylko pojemniki zawierające żywność i nie ma wpływu na otaczające powietrze, dzięki czemu powierzchnie okapu pozostają zimne.

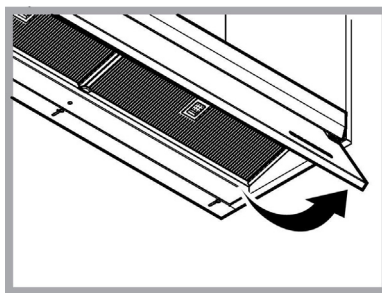
W momencie unoszenia się gorące opary z gotowania napotykają na zimne powierzchnie okapu, ulegają kondensacji, a następnie uwalniają wilgoć w powietrze, która szybko zamienia się w krople wody; następnie takie krople opadają na płytę i na jedzenie, ciągnąc ze sobą tłuszcz i zanieczyszczenia.

Aby uniknąć takiego problemu, wszystkie dolne powierzchnie okapu są ogrzewane przez system niewidocznych wewnętrznych grzałek; w związku z tym nagrzewanie się dolnych powierzchni okapu, nawet bez włączenia znajdującej się pod spodem płyty kuchennej, jest całkowicie normalne i nie jest oznaką nieprawidłowego działania produktu.

Wewnętrzny filtr przeciw tłuszczowy nie jest nagrzewany, aby umożliwić kondensację większości wilgoci znajdującej się w powietrze; na takiej powierzchni powstaną więc krople, które zostaną zebrane do specjalnego pojemnika.

Wskazówki i instrukcje dotyczące optymalnego użytkowania NO DRIP SYSTEM

- Zaleca się włączenie okapu na kilka minut przed rozpoczęciem gotowania, aby dolne powierzchnie nagrzały się oraz utrzymywanie działania, aż do zniknięcia nieprzyjemnych zapachów.
- Nie zaleca się wyjmowania filtrów przeciw tłuszczowych po zakończeniu gotowania, aby osadzony na nich kondensat mógł wypłynąć do pojemnika.
- Stan nagromadzenia kondensatu rośnie się wraz ze wzrostem prędkości wyciągu (mocy).
- NO DRIP SYSTEM oferuje najlepszą wydajność w środowisku o temperaturze od 18°C do 25°C.
- Zawsze otwierać element gromadzący parę (wachlarz) do końca biegu.



Klawisz OFF silnika (stand by)



Klawisz wyboru prędkości (mocy zasysania) niskiej



Klawisz wyboru prędkości (moc zasysania) średniej -



Klawisz wyboru prędkości (moc zasysania) **wysokiej i intensywnej**.

Wcisnąć aby włączyć prędkość (Moc zasysania) wysoką.

Wcisnąć jeszcze raz aby włączyć prędkość (Moc zasysania) Intensywną (klawisz migający przez 5 minut po czym wraca do prędkości (mocy zasysania) średniej.



Klawisz ON/OFF oświetlenia

Wcisnąć krótko aby włączyć lub wyłączyć oświetlenie płyty kuchennej.

Wcisnąć długo aby włączyć lub wyłączyć oświetlenie otoczenia (tylko w niektórych modelach).



Klawisz ON/OFF "Funkcja anty kondensacyjna": zapobiega tworzeniu się skropliny na powierzchni okapu. Można uruchomić w razie potrzeby.

"Działanie przeciw kondensacyjne automatyczne": okap uruchamia działanie za każdym razem, gdy uruchamia się okap.

Aktywacja automatyczna ON/OFF: gdy okap jest wyłączony, wcisnąć na 5 sekund przycisk, dopóki LED nie zaświeci się na 3 sekundy (i jeden sygnał dźwiękowy, jeśli przewidziany), aby **UAKTYWNIĆ** funkcję.

gdy okap jest wyłączony, wcisnąć na 5 sekund przycisk, dopóki LED nie zacznie migać przez 3 sekundy (i jeden sygnał dźwiękowy, jeśli jest przewidziany), aby **WYŁĄCZYĆ** funkcję.

Uwaga: Działanie anty kondensacyjne, może być włączone tylko przy włączonym silniku.

Uwaga! Mimo, że ta funkcja nie jest nigdy włączana, należy okresowo wykonywać konserwację pojemnika na kondensat, zgodnie z zapisami w paragrafie "Konserwacja - Czyszczenie - Konserwacja pojemnika na kondensat".

Wskaźniki Nasycenia filtrów

W regularnych odstępach czasu okap sygnalizuje potrzebę wykonania konserwacji filtrów.



Przycisk **3+** świecący stałym światłem: wykonać

konserwację filtra tłuszczowego.



Przycisk **3+** świecący światłem migoczącym: wykonać konserwację filtra węglowego.

Uwaga: Sygnalizacja nasycenia filtrów jest widoczna w ciągu pierwszej minuty po wyłączeniu okapu, w tym czasie należy zresetować wskaźniki nasycenia.

Reset wskaźników nasycenia filtrów:



Wcisnąć na dłuższą chwilę przycisk

Aktywacja wskaźnika nasycenia filtra węglowego

Uwaga: tę czynność należy wykonać przy wyłączonym okapie.

Ten wskaźnik jest zazwyczaj wyłączony, wcisnąć przycisk



3+ na dłuższą chwilę, aby aktywować tę funkcję: przycisk zaświeca się światłem ciągłym.



Aby wyłączyć funkcję, wcisnąć przycisk **3+** na dłuższą chwilę: przycisk zaczyna migać.

Konserwacja

Czyszczenie okapu

Do czyszczenia używać **WYŁĄCZNIE** szmatki nawilżonej płynnymi neutralnymi środkami czyszczącymi. **DO CZYSZCZENIA NIE NALEŻY UŻYWAĆ NARZĘDZI ANI PRZYRZĄDÓW!** Unikać stosowania produktów zawierających środki ścieme. **NIE STOSOWAĆ ALKOHOLU!**

Konserwacja pojemnika na kondensat

Pojemnik należy opróżniać i czyścić PRZYNAJMNIJ raz w tygodniu lub częściej, w zależności od intensywności użytkowania okapu.

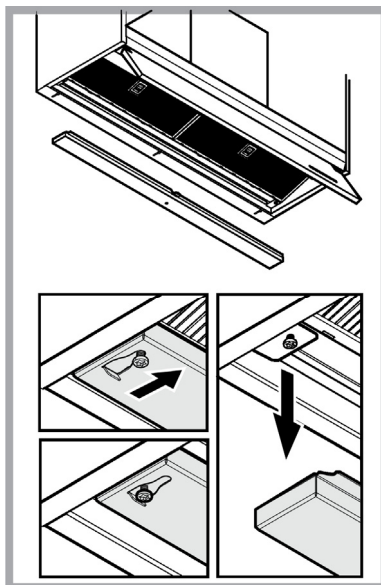
1. Umieścić zbiornik pod otworem odpowietrzającym.
2. Wcisnąć płytkę na dół, aby otworzyć odpowietrznik i opróżnić pojemnik na kondensat.



Uwaga! Nawet po opróżnieniu, w pojemniku mogą pozostać resztki kondensatu.

Należy zatem postępować w następujący sposób:

3. Wyjąć pojemnik z gniazda, uważając aby go nie odwrócić.
4. Zakończyć opróżnianie pojemnika i wyczyścić go w sposób opisany powyżej.



5. Ponownie zmontować pojemnik na miejscu, wykonując te same czynności, ale w odwrotnej kolejności.

Filtr przeciwtłuszczowy - Rys. 1-9

Zatrzymuje cząstki tłuszczu pochodzące z gotowania.

Musi być czyszczony co najmniej raz w miesiącu, za pomocą środka czyszczącego nie żrącego, ręcznie lub w zmywarce w niskiej temperaturze i krótkim cyklu mycia.

Mycie w zmywarce metalowego filtra tłuszczowego może spowodować jego nieznaczne odbarwienie, to jednak nie pogarsza parametrów jego pracy.

Aby wyjąć filtr tłuszczowy należy pociągnąć za klamkę sprężynową.

Filtr na węgiel (tylko dla wersji filtrującej) - Rys. 8

Zatrzymuje przykre zapachy pochodzące z gotowania.

Nasylenie filtra następuje po mniej lub bardziej długim okresie użytkowania w zależności od rodzaju kuchenki i od regularności z jaką jest wykonywane czyszczenie filtra przeciwtłuszczowego. Wkład filtra powinien być w ka żdym razie wymieniony po upływie nie więcej niż czterech miesięcy (lub, gdy wskaźnik nasycenia filtra sygnalizuje konieczność wymiany filtra – jeżeli posiadany model jest wyposażony w taki wskaźnik).

NIE wolno myć lub regenerować filtra.

Wymiana lampek

Okap zaopatrzony jest w system oświetlenia, który bazuje się na technologii LED.

LED gwarantują optymalne oświetlenie, trwałość 10 razy większą od lamp tradycyjnych i pozwalają zaoszczędzić 90% energii elektrycznej.

W celu wymiany należy zwrócić się do serwisu obsługi technicznej.

NO DRIP SYSTEM

EXKLUZIVNÍ KOMFORT BEZ KONDENZACE

U elektrických a indukčních varných desek způsobuje teplotní rozdíl, který vzniká mezi horkou částí sousedící s vařením a chladnějším vzduchem pod sací částí digestoře, efekt kondenzace a kapání, který by mohl způsobit problémy během fáze vaření. Disperze páry má také tendenci zahmout okolní prostředí a konstrukční část kuchyně jako dveře a báze skříněk. S No Drip SYSTEM je toto všechno vyloučeno.

Ocelové filtrační mřížky s hliníkovými vrstvami mají zaúhlení a geometrii (Patent Pending) speciálně navržené tak, aby se zachytila veškerá kondenzace uvnitř sběrné nádoby.

Výrobce odmítá převzít jakoukoliv odpovědnost za případné závady, škody nebo vznícení digestoře, které byly způsobeny nedodržением těchto předpisů. Digestoř je projektována pro odsávání dýmů a par při vaření a je určena pouze k domácímu účelům.

- Je důležité uchovat si tuto příručku, abyste ji mohli konzultovat v jakémkoliv okamžiku. V případě prodeje, postoupení či stěhování si zajistěte, aby zůstala společně s přístrojem.
- Přečtete si pozorně návod: obsahuje důležité informace o instalaci, užití a bezpečnosti.
- Neměňte elektrickou či mechanickou úpravu výrobku anebo vývodního zařízení.
- Před instalací zařízení zkontrolujte, zda některá ze součástí není poškozena. V opačném případě kontaktujte prodejce a nepokračujte v instalaci.

Poznámka: Součástky označené symbolem "(*)" jsou volitelná příslušenství, která jsou dodávána pouze pro některé modely, nebo nedodané součástky, které je třeba dokoupit.



Výměna žárovek

- Před jakýmkoli čištěním či údržbou odpojte digestoř z elektrické sítě odpojením ze zásuvky nebo vypnutím hlavního domovního vypínače.
- Při jakýchkoli úkonech spojených s instalací či údržbou používejte ochranné rukavice.
- Tento přístroj mohou používat děti starší 8 let a osoby se sníženými tělesnými, smyslovými či duševními schopnostmi nebo osoby bez patřičných zkušeností a znalostí, pouze pokud jsou pod neustálým dozorem nebo byly poučeny o bezpečném použití výrobku a jsou si vědomy rizik spojených s jeho použitím.
- Je nutné se ujistit, zda si děti nehrají se zařízením.

- Čištění a údržba nesmí být prováděna dětmi bez dozoru.

- Místnost musí být dostatečně větraná, pokud je digestoř používána společně s jinými spalovacími zařízeními na plyn či jiná paliva.

- Vnitřní a vnější části digestoře musí být často čištěny (NEJMÉNĚ JEDNOU ZA MĚSÍC), za dodržení výslovných pokynů uvedených v návodu k údržbě.

- Při nedodržení pokynů pro čištění digestoře a výměnu a čištění filtrů hrozí nebezpečí požáru.

- Je přísně zakázáno připravovat pod digestoří pokrmy na ohni.

- Při výměně žárovky používejte pouze typ žárovky uvedený v tomto návodu, v části věnované údržbě/výměně žárovek.

Použití otevřeného ohně může poškodit filtry a způsobit požáry, proto oheň nesmí být nikdy používán.

Zvýšenou pozornost je nutné věnovat smažení, protože přehřátý olej by se mohl vznítit.

POZOR: Pokud je varná deska v provozu, přístupné části digestoře se mohou stát velmi teplými.

- Nepřipojujte přístroj k elektrické síti, dokud instalace nebude zcela ukončena.

- Nepřipojujte přístroj k elektrické síti, dokud instalace nebude zcela ukončena.

- Co se týče technických a bezpečnostních opatření pro odvod kouře, postupujte přesně podle předpisů příslušných místních orgánů.

- Odsávaný vzduch musí být odváděn do potrubí používaného pro odtah kouřů vznikajících při použití spalovacích zařízení na plyn či jiná paliva.

- Nepoužívejte a nenechávejte digestoř bez správně instalovaných žárovek, jelikož hrozí nebezpečí úrazu elektrickým proudem.

- Nikdy nepoužívejte digestoř bez správně namontované mřížky!

- Digestoř nesmí být NIKDY používána jako opěrná plocha, pokud pro tento účel není výslovně určena.

- Při instalaci používejte pouze úchytné šrouby dodané z výrobkem.

- Pokud šrouby nejsou součástí vybavení, zakupte správný typ šroubů. Používejte šrouby se správnou délkou, podle pokynů v

Návodů pro instalaci.


• V případě pochyb se obraťte na pověřený servis nebo se poradte s odborným personálem.

⚠ POZOR!

- V případě chybějící instalace šroubů a úchytných prvků dle pokynů uvedených v tomto návodu může dojít k vzniku nebezpečí elektrické povahy.
- Nepoužívejte s programátorem, časovým spínačem, samostatným dálkovým ovládáním nebo jiným zařízením, které se aktivuje automaticky.

Tento spotřebič je označený v souladu s evropskou směrnicí 2012/19/EC o likvidaci elektrického a elektronického zařízení (WEEE). Zajištěním správné likvidace tohoto výrobku pomůžete zabránit případným negativním důsledkům na životní prostředí a lidské zdraví, ke kterým by nevhodnou likvidací tohoto výrobku mohlo dojít.



Symbol  na výrobku nebo na dokumentech přiložených k výrobku udává, že tento spotřebič nepatří do domácího odpadu. Spotřebič je nutné odvézt do sběrného místa pro recyklaci elektrického a elektronického zařízení.

Likvidace musí být provedena v souladu s místními předpisy o ochraně životního prostředí, které se týkají likvidace odpadu.

Podrobnější informace o zpracování, rekuperaci a recyklaci tohoto výrobku zjistíte u příslušného místního úřadu, služby pro likvidaci domovního odpadu nebo v obchodě, kde jste výrobek zakoupili.

Přístroj byl navržen, testován a vyroben v souladu s:

- Bezpečnost: EN/IEC 60335-1; EN/IEC 60335-2-31, EN/IEC 62233.
- Výkonost: EN/IEC 61591; ISO 5167-1; ISO 5167-3; ISO 5168; EN/IEC 60704-1; EN/IEC 60704-2-13; EN/IEC 60704-3; ISO 3741; EN 50564; IEC 62301.
- EMC: EN 55014-1; CISPR 14-1; EN 55014-2; CISPR 14-2; EN/IEC 61000-3-2; EN/IEC 61000-3-3.

(Osobitý mezinárodní výbor pro rádiové rušení, pozn. překl)

Doporučení pro správné použití s cílem snížit dopad na životní prostředí:

Zapněte digestoř na minimální rychlost, když začnete s vařením a nechte ji běžet několik minut poté, co jste vaření ukončili. Zvyšte rychlost pouze v případě nadměrného množství kouře nebo páry a použijte podpornou rychlost (I) jenom v extrémních situacích. Vyměřte uhlíkový filtr (y), je-li to nutné pro udržování účinnosti snižování zápachu. Vycistěte tukový filtr (y), je-li to nutné pro udržování jeho účinnosti. Použijte maximální průměr potrubního systému, jak je uvedeno v tomto návodu, pro optimalizaci účinnosti a minimalizaci hluku.

Použití

Digestoř je možné použít s odsáváním mimo místnost, nebo s recirkulačním filtrem pro čištění vzduchu v místnosti.



Odsávací provedení

Páry jsou vyváděny mimo místnost odtahovým potrubím upevněného na spojovací přírubě.

⚠ POZOR!

Odtahové potrubí není součástí vybavení a je třeba ho zakoupit. Průměr odtahového potrubí se musí rovnat průměru spojovacího prstence.

⚠ POZOR!

Jestliže je digestoř vybavena filtry s uhlíkem, musejí být vyřazeny. Napojte digestoř na odtahového potrubí se stejným průměrem jako vývod vzduchu (spojovací příruba).

Použití odtahového potrubí s menším průměrem způsobí snížení výkonu a zvýšení hluku.

Za to výrobce odmítá jakoukoliv zodpovědnost.

! Používejte co nejkratší odtahové potrubí.

! Používejte odtahové potrubí s co nejmenším počtem záhybů (maximální úhel záhybu: 90°).

! Vyhněte se zásadním změnám sekce vedení odtahu.



Filtrační provedení

Odsávaný vzduch bude před návratem do místnosti zbaven tuku a pachů. K použití digestoře v této verzi je nutné instalovat dodatečný systém filtrování na základě aktivních uhlíků.

Instalace

Minimální vzdálenost mezi podporou nádoby na varné ploše a nejnižší částí digestoře nesmí být menší než 50cm v případě elektrických sporáků 62cm v případě plynových či smíšených sporáků.

Pokud návod na instalaci varného zařízení na plyn doporučuje větší vzdálenost, je třeba se tímto pokynem řídit.



Elektrické připojení

Síťové napětí musí odpovídat napětí uvedenému na štítku s charakteristikami umístěného uvnitř krytu. Pokud je kryt vybaven přípojkou, stačí jej zapojit do zásuvky odpovídající stávajícím normám, která se nachází ve snadno dosažitelném prostoru i po provedené montáži. Pokud kryt není vybaven přípojkami (přímé připojení k síti) nebo se zásuvka nenachází ve snadno dosažitelném prostoru i po provedené montáži, je třeba použít dvojpólový vypínač odpovídající normám, který zaručí úplné odpojení od sítě v podmínkách kategorie přepětí III, v souladu s pravidly instalace.

⚠ POZOR!

Dříve než opět napojíte obvod digestoře na síťové napájení a ověříte správné fungování, zkontrolujte si vždy, že síťový kabel byl správně namontován.

Pozor! Výměna napájecího kabelu musí být provedena pouze odborným technickým personálem určeným k tomuto druhu úkonů za účelem vyvarovat se jakémukoli riziku.

Instalace

Před zahájením instalace:

- Zkontrolujte, zda má zakoupený výrobek vhodné rozměry pro zvolený prostor instalace.
- Odložte filtry s aktivním uhlím – jsou-li dodány (viz příslušný odstavec). Je třeba jej/je namontovat zpět v případě, že hodláte používat odsavač ve filtrační verzi.
- Zkontrolujte, zda se uvnitř odsavače nenachází (z přepravních důvodů) materiál příslušenství (například sáčky se šrouby, záruky atd.), případně je vyjměte a uschovejte.

V případě existence panelů a/nebo stěn a/ nebo /postranních závěsných skříněk si ověřte zda existuje dostatečný prostor pro montáž digestoře a zda je stále možné přistupovat bez problémů k řídicímu panelu.

Provoz

Tato digestoř je navržena tak, aby se zabránilo kondenzaci na jejích spodních plochách, když je umístěna nad indukční varnou deskou.

Na rozdíl od plynové nebo elektrické varné desky, indukční varná deska ohřívá pouze nádoby, které obsahují potraviny a ne okolní vzduch, takže povrchy digestoře zůstávají studené.

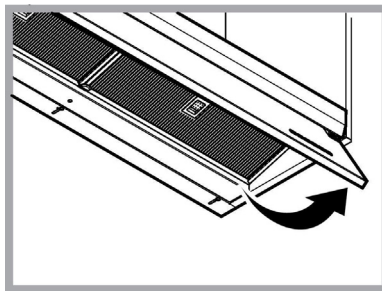
Když horké výpary z vaření stoupají, setkávají se se studenými povrchy digestoře, kondenzují a uvolňují tak vlhkost přítomnou ve vzduchu, která se rychle promění v kapičky vody, které pak nevyhnutelně spadnou na samotnou desku a na jídlo, spolu s tukem a nečistotami.

Abyste tomuto problému zabránili, jsou všechny spodní povrchy digestoře zahřívány systémem vnitřních odporů, které nejsou viditelné, a proto je ohřátí spodních povrchů digestoře, i bez zapnutí záchytné desky vespod, zcela normální a není signálem poruchy výrobku.

Vnitřní tukový filtr není schválně zahříván, aby kondenzoval většinu vlhkosti přítomné ve vzduchu, na tomto povrchu se tak vytvoří kapky, které jsou shromažďovány do speciální nádoby.

Doporučení a požadavky na optimální využití NO DRIP SYSTEM

- Doporučuje se zapnout digestoř pár minut předtím, než začnete vařit, aby se zahřály spodní plochy a udržovat ji v provozu, dokud nezmizí všechny pachy.
- Doporučuje se neodstraňovat tukové filtry, hned jak je vaření ukončeno, aby byl dán čas kondenzátu shromážděnému v tukovém filtru se usadit do nádoby.
- S rostoucí rychlostí sání (výkon) se zvyšuje výsledek sběru kondenzátu.
- NO DRIP SYSTEM nabízí nejlepší výkon v prostředí s teplotou mezi 18°C a 25°C.
- Vždy otevřete záchytávač páry (závoji) až na doraz.



Tlačítko OFF motoru (stand by)



Tlačítko pro nastavení nízké rychlosti (výkonu odsávání)



Tlačítko pro nastavení středně vysoké rychlosti (výkonu odsávání).



Tlačítko pro nastavení vysoké a intenzivní rychlosti (výkonu odsávání). Stiskněte pro aktivaci vysoké rychlosti (výkonu odsávání). Znovu stiskněte pro aktivaci intenzivní rychlosti (výkonu odsávání) (blikající tlačítko, délka trvání 5 minut, poté bude znovu nastavena středně vysoká rychlost (výkon odsávání).



Tlačítko ON/OFF světla

Krátce stiskněte pro zapnutí nebo vypnutí osvětlení varné desky.

Dlouze stiskněte pro zapnutí nebo vypnutí prostorového osvětlení (pouze u některých modelech).



Tlačítko ON/OFF "Antikondenzační funkce": zamezuje vytváření kondenzátu na povrchu digestoře. Aktivuje se v případě potřeby.

"Automatická antikondenzační funkce": digestoř aktivuje tuto funkci při každém zapnutí digestoře.

Automatická aktivace ON/OFF: když je digestoř vypnutá, stiskněte na 5 sekund tlačítko, dokud se na 3 sekundy nezobrazí rozsvícená LED kontrolka (a pípnutí, je-li předvidáno), aby se funkce AKTIVOVALA;

když je digestoř vypnutá, stiskněte na 5 sekund tlačítko, dokud nebude LED kontrolka BLIKAT 3 sekundy (a pípnutí, je-li předvidáno) pro DEAKTIVACI

funkce.

Poznámka: Antikondenzační funkce se v každém případě aktivuje pouze se zapnutým motorem.

Pozor! I v případě, že tato funkce není nikdy aktivována, je nutné v každém případě pravidelně provádět údržbu nádoby na kondenzát, dle pokynů uvedených v odstavci "Údržba - Čištění - Údržba nádoby na kondenzát".

Ukazatel zanesení filtrů

Digestoř v pravidelných intervalech signalizuje, že je nutné provést údržbu filtrů.

Tlačítko **3+** nepřerušovaně svítí: proveďte údržbu tukového filtru.

Tlačítko **3+** svítí a bliká: proveďte údržbu aktivního uhlíkového filtru.

Poznámka : Signalizace zanesení filtrů je viditelná po dobu jedné minuty po vypnutí digestoře, během této doby musí být proveden reset ukazatelů zanesení.

Reset ukazatelů zanesení filtrů:

Dlouze stiskněte tlačítko **3+**

Aktivace ukazatele zanesení aktivního uhlíkového filtru

Poznámka: tento úkon musí být proveden s vypnutou digestoří.

Tento ukazatel je za normálních okolností deaktivován; dlouze

stiskněte tlačítko **3+** pro aktivaci této funkce: tlačítko začne nepřerušovaně svítit.

Pro deaktivaci funkce dlouze stiskněte tlačítko **3+** : tlačítko začne přerušovaně svítit.

Údržba

Čištění

Pro čištění je třeba použít **VÝHRADNĚ** látku navlhčenou neutrálními tekutými čisticími prostředky. **NEPOUŽÍVEJTE ŽÁDNÉ NÁSTROJE NEBO POMŮCKY NA ČIŠTĚNÍ.**

NEPOUŽÍVEJTE ALKOHOL!

Údržba nádoby na kondenzát

Nádoba musí být vyprázdněna a vyčištěna jednou týdně nebo častěji v závislosti na používání digestoře.

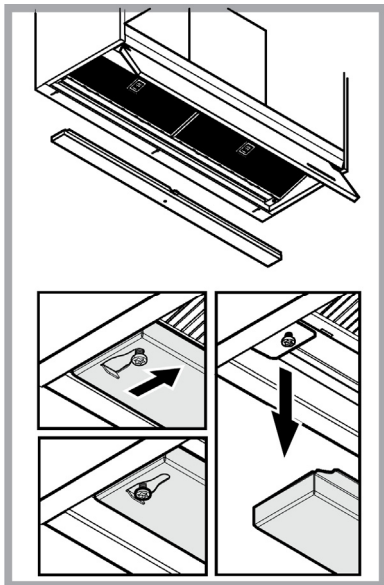
1. Umístěte pod odvodušňovací otvor nádobu.
2. Pro otevření odvodušňovacího otvoru stiskněte jazýček směrem dolů a vyprázdněte sběrač kondenzátu.



Pozor! Zbytky kondenzátu mohou zůstat uvnitř nádoby i po provedení vyprázdnění.

Proto postupujte následovně.

3. Vyměňte nádobu z uložení a zabraňte jejímu překlopení.
4. Vyprázdněte nádobu a vyčistěte ji, jak je popsáno výše.



5. Nádobu namontujte zpět do jejího uložení postupem opačným pro demontáž.

Výměna žárovek

Digestoř je vybavena osvětlovacím systémem založeným na technologii DIOD.

DIODY zaručují optimální osvětlení, s trvanlivostí až 10 krát delší než tradiční svídkla a umožňují úspory 90% elektrické energie.

Pro výměny se obraťte na servisní službu.

Tukový filtr

Obr. 1-9

Zadržuje částice tuku uvolňující se při vaření.

Tukový filtr se musí 1 x do měsíce vyčistit.

Je možné jej čistit ručně jemným mycím prostředkem nebo v kuchyňské myčce při nejnižší teplotě a kratším programu.

Demontáž tukového filtru je znázorněna - zatlačte na západku filtru.

Filtr s aktivním uhlíkem (jen u filtrační verze)

Obr.8

Tento filtr pohlcuje nepříjemné pachy vznikající při vaření.

Saturace filtru s uhlíkem nastane po více či méně dlouhém užití, tj. závisí na typu kuchyně a pravidelném čištění filtru proti mastnotám. V každém případě je nutné nahradit patronu maximálně jednou za 4 měsíce (anebo jestliže systém vyznačování saturace filtrů – pokud je součástí vybavení vlastního modelu – vyznačuje tuto potřebu).

NEMŮŽE být umýván či regenerován.

NO DRIP SYSTEM (SYSTÉM NO DRIP) EXKLUZÍVNY KOMFORT BEZ KONDENZÁCIE

Na elektrických a indukčných doskách, teplotný rozdiel, ktorý sa vytvára medzi horúcou časťou prísluhy k vareniu a chladnejším vzduchom pod odsávacou časťou odsávača, vyvolá efekt kondenzácie a kvapkania, ktorý by počas fázy varenia mohol spôsobiť problémy. Okrem toho, rozptýl pary má tendenciu ovplyvňovať okolité prostredie a konštrukčnú časť kuchyne ako sú okienka a základy závesných skriniek. So systémom No Drip sa všetko toto odstráni.

Mriežky filtra z ocele s hliníkovými vrstvami majú uhol a geometriu (Patent Pending) náležite preskúmanú na zber prípadnej kondenzácie vnútri zbernej nádržky.

Prísne dodržiavajte pokyny uvedené v tomto návode. Výrobca odmieta prevziať akúkoľvek zodpovednosť za prípadné poškodenie, poruchy, škody, alebo vznietenie odsávača, ktoré bolo spôsobené nedodržaním týchto predpisov. Odsávač pár slúži výhradne na odsávanie pár, dymu, pachov vzniknutých pri varení a je určený výhradne pre domáce použitie.

- Je dôležité uchovať si túto príručku, aby ste ju mohli Použiť v akomkoľvek okamihu. V prípade predaje, postúpení či stahovani zaistíte, aby zostala spoločne s odsávačom pár.
- Pozrite si prečítajte návod: obsahuje dôležité informácie o inštalácii, použití a bezpečnosti.
- Nemeňte elektrickú či mechanickú úpravu výrobku alebo potrebie na odvod pár.
- Skôr než budete pokračovať s inštaláciou zariadenia, overte, všetky súčiastky či nie sú poškodené. V opačnom prípade obráťte sa na predajcu a nepokračujte v inštalácii.

Poznámka: Prvky označené symbolom „(*)“ sú voliteľné príslušenstvo dodávané iba pri niektorých modeloch alebo prvky, ktoré nie sú poskytované, na zakúpenie.

Upozornenia

- Pred každým čistením alebo údržbou, odpojte odsávač pár od elektrickej siete vytiahnutím zástrčky alebo vypnutím hlavného vypínača bytu.
- Pre všetky inštalčné a údržbové operácie používajte pracovné rukavice.
- Zariadenie môže byť používané deťmi vo veku nie menej ako 8 rokov a osobami so zníženými fyzickými, zmyslovými alebo duševnými schopnosťami, alebo nedostatkom skúseností a potrebných znalostí, pokiaľ sú pod primeraným dozorom, alebo dostali pokyny o bezpečnom užívaní zariadenia a keď si uvedomujú s ňou spojené nebezpečenstvo.

- Deti musia byť kontrolované, aby sa nehrali so zariadením.

- Čistenie a údržbu nesmú vykonávať deti bez dozoru.

- Miestnosť musí mať dostatočné vetranie, keď kuchynský odsávač pár sa používa súčasne s inými zariadeniami spaľujúce plyn alebo iných palív.

- Odsávač pár sa musí pravidelne čistiť ako vnútorne tak zvonka (ASPOŇ RAZ ZA MESIAC), v každom prípade rešpektujte ako je výslovne uvedené v návode na údržbu.

- Nedodržiavanie noriem čistenia odsávača pár a výmeny a čistenia filtrov môže spôsobiť požiare. Je prísne zakázané pod odsávačom pár robiť jedlá na plameni.

- Pri výmene lampy používajte len typ lampy uvedený v sekcii údržba/výmena lampy v tejto príručke.

Použitie otvoreného ohňa poškodzuje filtre a môže spôsobiť požiar a preto sa mu treba v každom prípade vyhnúť.

Vyprázdnenie musí byť vykonané pod kontrolou, aby prehriaty olej sa nezapálil.

POZOR: Keď je varná doska v prevádzke, prístupné časti odsávača pary sa môžu zahriať.

- Nepripájajte zariadenie do elektrickej siete, kým inštalácia nie úplne dokončená.

- Pokiaľ ide o technické a bezpečnostné opatrenia, ktoré sa majú prijať pre vypúšťanie výparov, prísne sa dodržiavajte nariadeniam ustanovenými príslušnými miestnymi úradmi.

- Odsávaný vzduch nesmie byť dopravený do potrubia používaného pre vypúšťanie výparov produkovaných zariadeniami spaľujúcimi plyn alebo iné palivá.

- Nepoužívajte alebo nechajte odsávač pár bez správne namontovaných lúčok kvôli možnému riziku úrazu elektrickým prúdom.

- Nikdy nepoužívajte odsávač pár bez správne namontovanej mriežky!

- Odsávač pár sa nesmie NIKDY používať ako nosný povrch, pokiaľ nie je výslovne uvedené

- Používajte len upevňovacie skrutky dodávané s výrobkom pre inštaláciu alebo, ak nie sú súčasťou dodávky, kúpte správny typ skrutiek.

- Používajte správnu dĺžku skrutiek, ktorá je označená v Návode

na inštaláciu.

• Ak si nie ste istí, poraďte sa s autorizovaným servisným strediskom alebo podobným kvalifikovaným personálom.


▲ POZOR!

- Chýbajúca inštalácia upevňovacích skrutiek alebo prostriedkov v súlade s týmito pokynmi môže spôsobiť úraz elektrickým prúdom.
- Nepoužívajte s programovacím zariadením, časovačom, samostatným diaľkovým ovládaním alebo s akýmkoľvek iným zariadením, ktoré sa aktivuje samostatne.

Tento spotrebič je označený v súlade s európskou smericou 2012/19/EC o likvidácii elektrického a elektronického zariadenia (WEEE).

Uistením sa, že tento výrobok bol po svojej životnosti odstránený správnym spôsobom, užívateľ prispieva k predchádzaniu možným negatívnym následkom pre životné prostredie a zdravie.



Symbol  výrobku alebo na jeho sprievodnej dokumentácii, upozorňuje, že s týmto výrobkom sa nesmie zaobchádzať ako s domácim odpadom, ale musí byť odovzdaný do príslušného miesta zberu pre recykláciu elektrických a elektronických prístrojov. Zbaviť sa ho riadením sa podľa miestnych zákonov o odstránení odpadkov. Kvôli dokonalejším informáciám o zaobchádzaní, znovuzískaní a recyklácii tohto výrobku, kontaktujte príslušné miestne úrady, služby pre zber domáceho odpadu alebo predajňu, v ktorej výrobok bol zakúpený.

Prístroj bol navrhnutý, testovaný a vyrobený v súlade s:

- Bezpečnosť: EN/IEC 60335-1; EN/IEC 60335-2-31, EN/IEC 62233.
- Výkonnosť: EN/IEC 61591; ISO 5167-1; ISO 5167-3; ISO 5168; EN/IEC 60704-1; EN/IEC 60704-2-13; EN/IEC 60704-3; ISO 3741; EN 50564; IEC 62301.
- EMC: EN 55014-1; CISPR 14-1; EN 55014-2; CISPR 14-2; EN/IEC 61000-3-2; EN/IEC 61000-3-3.

(CISPR - Osobitný medzinárodný výbor pre rádiové rušenie, pozn. prekl.)

Odporúčania pre správne použitie s cieľom znížiť dopad na životné prostredie: Zapnite digestor na minimálnu rýchlosť, keď začnete s varením a nechajte ho bežať niekoľko minút po ukončení varenia. Zvýšte rýchlosť len v prípade veľkého množstva dymu a pary a použite podpornú rýchlosť (rýchlosti) len v extrémnych situáciách. Vymeňte uhlíkový filter (filtre), ak je to potrebné na udržiavanie dobrej účinnosti zniženia zápachu. Vyčistite tukový filter (filtre), ak je to potrebné na udržiavanie jeho účinnosti. Použite maximálny priemer potrubného systému, ako je uvedené v tomto návode, na optimalizáciu účinnosti a minimalizáciu hluku.

Používanie

Digestor je možné použiť s odsávaním mimo miestnosť, alebo s recirkulačným filtrom pre čistenie vzduchu v miestnosti.



Odsávacia verzia

Výpary sú vypúšťané vo prostredníctvom výfukového potrubia upevneného na spojovacej príruke.

▲ UPOZORNENIE!

Odťahové potrubie nie je súčasťou výbavy a je nutné ho zakúpiť. Priemer výfukového potrubia sa musí zhodovať s priemerom spojovacieho prstenca.

▲ UPOZORNENIE!

Ak odsávač pary je vybavený uhlíkovými filtermi, tak tie musia byť vybrané.

Napojte digestor na odťahové potrubie s rovnakým priemerom ako vývod vzduchu (spojovacia príruka).

Použitie odvodových trubíc a otvorov do steny s menším priemerom má za následok zníženie odsávadsej výkonnosti e drastické zvýšenie hlučnosti.

V tejto zásluže sa vyhýba každej zodpovednosti.

! Používajte čo najkratšie odťahové potrubie.

! Používajte odťahové potrubie s čo najmenším počtom záhybov (maximálny uhol záhybu: 90°).

! Vyhnite sa zásadným zmenám sekcie vedenia odťahu.



Filtračná verzia

Odsávaný vzduch bude pred návratom do miestnosti zbavený tukov a pachov. K použitiu digestora v tejto verzii je nutné inštalovať dodatočný systém filtrovania na základe aktívnych uhlíkov.

Nasatý vzduch sa pred znovu privodením do miestnosti najprv odmastí a sa zbaví zápachu. Aby sa mohol odsávač pary používať v takejto verzii, je potrebné nainštalovať doplnujúci filtračný systém na základe aktívneho uhlia.

Montáž

Minimálna vzdialenosť medzi podporou nádoby na varnej ploche a najnižšou časťou digestora nesmie byť menšia než 50cm v prípade elektrických sporákov, 62cm v prípade plynových či kombinovaných/zmiešaných sporákov.

Pokiaľ návod na inštaláciu varného zariadenia na plyn odporúča väčšiu vzdialenosť, je treba sa týmto pokynom riadiť.



Elektrické napojenie

Sieťové napätie musí zodpovedať napätiu uvedenému na štítku s charakteristikami umiestnenom vo vnútri odsávača. Pokiaľ je odsávač vybavený prípojkou/vidlicou, stačí ju zapojiť do zásuvky zodpovedajúcej aktuálnym normám, ktorá sa nachádza v ľahko dosiahnuteľnom priestore aj po prevedenej montáži. Pokiaľ odsávač nie je vybavený prípojkami/vidlicou (priame pripojenie k sieti) alebo sa zásuvka nenachádza v ľahko dosiahnuteľnom priestore aj po prevedení montáže, je nutné použiť dvojpólový vypínač zodpovedajúci normám, ktorý zaručí úplné odpojenie od siete v podmienkach kategórie prepätí III, v súlade s pravidlami

inštalácie.

▲ UPOZORNENIE!

Skôr než opäť napojíte obvod digestora na sieťové napájanie a overíte správne fungovanie, skontrolujte si vždy, že sieťový kábel bol správne namontovaný.

Upozornenie! Výmena napájacieho kábla musí byť prevedená príslušnou schválenou technickou službou.

Montáž

Pred začatím inštalácie:

- Skontrolujte, či má zakúpený výrobok vhodné rozmery pre zvolený priestor inštalácie.
- Odložte filter/y s aktívnym uhlím – ak sa dodávajú (viď príslušný odstavec). Je potrebné ich namontovať späť v prípade, že hodláte používať odsávač vo filtračnej verzii.
- Skontrolujte, či sa vo vnútri odsávača nenachádza (z prepravných dôvodov) materiál príslušenstva (napríklad vrecká so šraubami, záruky atd.), prípadne ich vyberte a uschovajte.

V prípade prítomnosti panelov a/alebo stien a/alebo bočných nosníkov, presvedčiť sa, či je dostatočný priestor per inštaláciu odsávača pary a nech je stále možnosť ľahko prístupit' k radiacému panelu.

Činnosť

Tento odsávač bol navrhnutý s cieľom zabrániť tvorbe kondenzácie na spodných plochách, keď je umiestnený nad indukčnou varnou doskou.

Na rozdiel od plynovej alebo elektrickej varnej dosky indukčná varná doska zohrieva iba nádoby, v ktorých sú jedlá, a nie okolitý vzduch, preto plochy odsávača zostávajú studené.

Keď horúci dym z varenia vystupuje, narazí na studené plochy odsávača, kondenzuje sa a uvoľňuje tak vlhkosť nachádzajúcu sa vo vzduchu, ktorá sa rýchlo transformuje na kvapky vody, ktoré potom nevyhnutne padajú na samotnú dosku a na jedlá postupujúc za tuky a nečistoty.

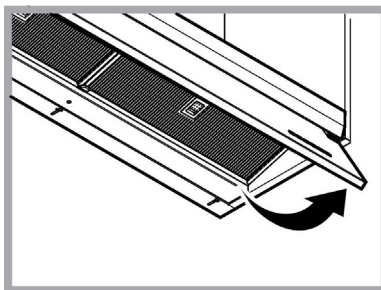
Abý sa zabránilo tomuto problému, všetky spodné plochy odsávača sa zohrievajú systémom vnútorných odporov, ktoré nie sú viditeľné, preto zohrievanie spodných plôch odsávača, aj bez zapnutia spodnej varnej dosky, je úplne normálne a nie je to signál chýbnej prevádzky produktu.

Vnútorný protitukový filter sa úmyselne nezahrieva, aby sa mohla skondenzovať veľká časť vlhkosti nachádzajúcej sa vo vzduchu, na tejto ploche sa potom vytvárajú kvapky, ktoré sa zhromaždia v príslušnej nádrízke.

Odporúčania a predpisy pre optimálne používanie systému NO DRIP

- Odporúča sa zapnúť odsávač niekoľko minút pred začatím varenia, aby sa umožnilo zohriatie spodných plôch a ich udržanie v činnosti, až kým pach nezmisne.
- Odporúča sa neodoberať tukové filtre hneď po dokončení varenia, aby bol dostatočný čas na to, aby sa kondenzát zhromaždený v protitukovom filtri mohol usadiť v nádrízke.

- Výsledok zberu kondenzátu sa zvýši so zvýšením rýchlosti (výkonu) odsávania.
- Systém NO DRIP ponúka najlepšie výkony v prostredí s teplotou medzi 18 °C a 25 °C.
- Vždy otvorte nádrízku na zber pár (sklopnú dosku) až na doraz.



Tlačidlo OFF motora (stand by)



Tlačidlo voľby nízkej rýchlosti (výkonu odsávania)



Tlačidlo voľby strednej rýchlosti (výkonu odsávania) -



Tlačidlo voľby vysokej a intenzívnej rýchlosti (výkonu odsávania).

Stlačte pre aktiváciu vysokej rýchlosti (Výkonu odsávania).

Stlačte ešte raz pre aktiváciu Intenzívnej rýchlosti (Výkonu odsávania) (blikajúce tlačidlo po dobu 5 minút, po ktorých sa vráti do strednej rýchlosti (výkonu odsávania) .



Tlačidlo ON/OFF svetlo

Stlačte krátko pre zapnutie alebo vypnutie osvetlenia varnej dosky..

Stlačte dlho pre zapnutie alebo vypnutie priestorového svetla (len u niektorých modeloch).



Tlačidlo ON/OFF "Antikondenzačná funkcia": slúži, aby sa kondenzácii zabránilo tvorit' sa na povrchu odsávača.

Aktivuje ju v prípade potreby.

"Automatická antikondenzačná funkcia ":aktívny odsávač ju uvedie do prevádzky pri každom zapnutí odsávača.

Automatická aktivácia ON/OFF: s vypnutým odsávačom stlačte na 5

sekúnd tlačidlo až do zobrazenia pevnej zapnutej LED na 3 sekundy (a pipnutia, ak je stanovené) na AKTIVÁCIU funkcie. s vypnutým odsávačom stlačte na 5 sekúnd tlačidlo až do zobrazenia pevnej BLIKAJÚCEJ LED na 3 sekundy (a pipnutia, ak je stanovené) na DEAKTIVÁCIU funkcie.

Poznámka: Antikondenzačná funkcia, v každom prípade, sa aktivuje len so zapnutým motorom.

Pozor! Aj keď táto funkcia nie je nikdy aktivovaná, vždy a v každom prípade periodicky vykonajte údržbu antikondenzačnej vaničky, ako je popísané v odseku "Údržba - Čistenie - Údržba antikondenzačnej vaničky".

Indikátore nasýtenia filtrov

V pravidelných intervaloch odsávač pary signalizuje potrebu vykonať údržbu filtrov.

3+

Tlačidlo stabilne svietiace: vykonať údržbu tukového filtra.

3+

Tlačidlo blikajúce: vykonať údržbu filtra s aktívnym uhlím.

Poznámka: signalizácia nasýtenia filtrov je viditeľná len v prvej minúte, počas tejto doby musí byť vykonané vynulovanie indikátorov nasýtenia

Reset indikátorov nasýtenia filtrov:

3+

Stlačiť dlho tlačidlo

Aktivácia indikátora nasýtenia filtra s aktívnym uhlím

Poznámka: táto operácia má byť vykonaná pri vypnutom odsávači pary.

Tento indikátor je normálne vypnutý, stlačte dlho tlačidlo

3+

pre aktiváciu funkcie: tlačidlo sa rozsvieti stabilným svetlom.

3+

Pre deaktivovanie tejto funkcie stlačte dlho tlačidlo : tlačidlo sa rozsvieti blikajúcim svetlom.

Údržba

Čistenie

Pri čistení je treba použiť **VÝLUČNE** látku navlhčenú neutrálnymi tekutými čistiacimi prostriedkami.

NEPOUŽÍVAJTE ŽIADNE NÁSTROJE ALEBO POMOCKY NA ČISTENIE. NEPOUŽÍVAJTE ALKOHOL!

Údržba nádržky na zber kondenzácie

Nádržku vyprázdňte a vyčistite ASPOŇ raz do týždňa alebo častejšie podľa používania odsávača.

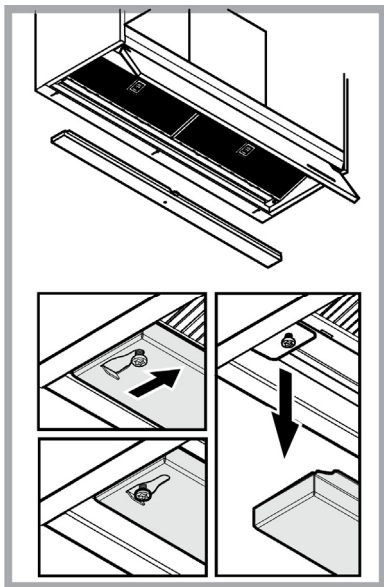
1. Pod odvzdušňovací otvor umiestnite nádobu.
2. Jazyček stlačte smerom nadol na otvorenie odvzdušňovacieho otvoru a nádržku na zber kondenzácie vyprázdňte.



Pozor! Zvyšky kondenzátu by mohli zostať v nádržke aj po vykonaní úkonu vyprázdenia.

Preto postupujte nasledujúcim spôsobom:

3. Nádržku odoberte z uloženia, pričom zabráňte jej prevráteniu.
4. Dokončíte vyprázdenie nádržky a vyčistíte ju podľa pokynov opísaných vyššie.



5. Nádržku znova namontujte do uloženia opačným postupom ako pri demontáži.

Protitukový filter

Obr. 1-9

Udržiava častice tukov pochádzajúcich z varenia.

Musi byť čistený jedenkrát za mesiac s nehrádzivými čistiacimi prostriedkami, ručne alebo v umývačke riadu s nízkou teplotou a s krátkym umývacím cyklom.

Umývaním v umývačke riadu, protitukový kovový filter môže vyblednúť, ale jeho filtračné vlastnosti sa tým vôbec nezmenia.

Na odpojenie protitukových filtrov potiahnite za pružinový háčik.

Uhoľný filter (iba pre filtračnú verziu)

Obr. 8

Udržiava nepríjemné zápachy pochádzajúce z varenia.

Nasýtenosť uhoľného filteru sa odhaľuje iba po viac-menej predĺženom použití, na základe typu kuchyne a pravidelnosti čistenia filtra tukov. V každom prípade je nevyhnutné vymeniť zásobník maximálne každé štyri mesiace (alebo keď upevňovací systém nasýtenosti filtrov – ak je s ním príslušný model vybavený – upozorňuje túto nevyhnutnosť).

NEMÔŽE byť umývaný alebo regenerovaný.

Výmena žiaroviek

Odsávač pary je vybavený systémom osvetlenia založenom na technológii LED.

Kontroly LED zaručujú optimálne osvetlenie, trvanie až 10 krát dlhšie ako tradičné žiarovky a umožňujú ušetriť 90% elektrickej energie.

Pre výmenu, obrátiť sa na technický servis.

NO DRIP SYSTEM

EXKLUZÍV KOMFORT KONDENZVÍZ NÉLKÜL

Az elektromos és indukciós főzőlapok esetében a főzéssel érintkező felület és a páraelszívó elszívó része alatti hidegebb levegő hőmérséklet különbsége kondenz jelenséget és csöpögést okoz, melyek problémát okozhatnak a főzés során. Ezenkívül a pára diszperzió a környezetet és a konyhabútor szerkezeti részeit (ajtók és felső szekrények alja) is érinti. A No Drip SYSTEM-el mindez megszüntethető.

Az alumínium rétegű acél szűrőrácsok olyan szöggel és geometriával rendelkeznek (Patent Pending), amelyet kifejezetten az esetlegesen képződő kondenzvízgyűjtő kádhoz tervezték.

Ezen kézikönyv utasításait szigorúan be kell tartani. Az itt feltüntetett utasítások be nem tartásából származó bármilyen hiba, kár vagy tüzesettel kapcsolatban a gyártó felelősséget nem vállal. A páraelszívó a főzési pára és füst elszívására szolgál, kizárólag háztartási használatra.

- Fontos, hogy ezt a kézikönyvet megőrizze, hogy bármikor tájékozódhasson belőle. Eladás, átadás vagy költözés esetén gondoskodjon arról, hogy a kézikönyv a terméket kísérje.
- Az útmutatásokat figyelmesen olvassa el: fontos tájékoztatások találhatók köztük a telepítésre, a használatra és a biztonságra vonatkozóan.
- Ne módosítsa a termék elektromos vagy mechanikai rendszerét, vagy a kivezető csöveket.
- A berendezés beszerelésének megkezdése előtt győződjön meg róla, hogy minden alkatrész sérülésmentes-e. Ellenkező esetben forduljon a viszonteladóhoz és ne szerelje fel a berendezést.

Megjegyzés: A „(*)” jelzésű részek opcionális kiegészítők, amelyek csak az egyes modellek tartozékai, illetve olyan részek, amelyek nem részei a csomagnak, külön kell ezeket beszereznie.



Figyelmeztetés

- Bármilyen tisztítási és karbantartási művelet megkezdése előtt, a készüléket le kell választani az elektromos hálózatról! Húzza ki a készülék villásdugóját, vagy áramtalanítsa a háztartási elosztódoboz főkapcsolóját lekapcsolva!
- Minden beszerelési és karbantartási munkálathoz használjon munkavédelmi kesztyűt!
- A készüléket 8 éven felüli gyerekek, valamint a csökkent fizikális, érzékszervi és szellemi képességekkel bíró személyek, illetve azok, akik nem rendelkeznek megfelelő tudással és tapasztalattal, kizárólag megfelelő felügyelet mellett

használhatják, illetve abban az esetben, ha megfelelő útmutatást kaptak a készülék biztonságos használatát illetően és megértették a készülék használatával járó veszélyeket!

- Ne engedje, hogy a gyermekek játsszanak a készülékkel!
- A készülék tisztítását és karbantartását gyermekek csak felügyelet mellett végezhetik!
- Az elszívó más, gáz- vagy egyéb tüzelőanyagú készülékkel való egyidejű használata esetén biztosítani kell a helyiség megfelelő szellőzését!
- Az elszívót mind belül, mind kívül (LEGALÁBB HAVONTA EGYSZER) rendszeres gyakorisággal tisztítani kell!
- A kézikönyvben feltüntetett karbantartási utasításokat minden esetben tartsa be!
- Az elszívó tisztítási előírásainak, valamint a szűrők cseréjének és tisztításának figyelmen kívül hagyása tűzveszélyt okoz! Az elszívó alatt szigorúan tilos nyílt lángon készíteni ételt!
- Az izzó cseréjéhez kizárólag az e kézikönyv „karbantartás - izzó cseréje” c. részben megadott típusú izzót használjon! A nyílt láng használata károsítja a szűrőket és tűzveszélyt okozhat, emiatt minden esetben kerülni kell a nyílt láng használatát! Ne hagyja őrizenlenül a süstést, mert a túlhevült olaj meggyulladhat!
- FIGYELEM! A főzőlap működése közben az elszívó hozzáférhető részei felforrósodhatnak!
- Ne csatlakoztassa a készüléket az elektromos hálózatra, amíg a beszerelést teljesen el nem végezte!
- A füstelvezetéshez szükséges műszaki és biztonsági intézkedéseket illetően, az illetékes helyi hatóságok vonatkozó rendeleteit szigorúan tartsa be!
- A keңgetett levegőt nem szabad a gáz- vagy egyéb égéstermék üzemű készülékek füstjének elvezetéséhez használt csőben szállítani!

- Ne használja az elszívót helytelenül felszerelt lámpával, illetve ne hagyja azt lámpa nélkül, mert áramütést okozhat!
- Soha ne használja az elszívót felszerelt rostély nélkül!
- Az elszívót SOHA ne használja tárolófelületként, hacsak az ilyen célra való használata nincs egyértelműen jelezve!
- Beszereléshez kizárólag a készülékhez mellékelte csavarokat használja! Amennyiben a csavar nem része a csomagnak, ügyeljen a megfelelő típusú csavarok beszerzésére!
- A beszerelési útmutatóban feltüntetett, megfelelő hosszúságú csavarokat használjon!
- Kétség esetén kérjen tájékoztatást a szakszerviztől, vagy hasonló képesítésű személyzettől!

▲ FIGYELEM!

- A csavarok és rögzítő elemeknek nem az útmutató szerinti felhelyezése áramütés-veszélyt okozhat!
- Ne használja programozóval, időzítővel, különálló távirányítóval vagy bármilyen más olyan eszközzel, amelyek automatikusan kapcsol be.

A készüléken található jelzés megfelel az elektromos és elektronikus berendezések hulladékaikról szóló 2012/19/EC európai irányelvben (WEEE) foglalt előírásoknak.

A hulladékká vált termék szabályszerű elhelyezésével Ön segít elkerülni a környezettel és az emberi egészséggel kapcsolatos azon esetleges negatív következményeket, amelyeket a termék nem megfelelő hulladékkezelése egyébként okozhatna.

A terméken vagy a termékhez mellékelte dokumentumokon feltüntetett



■ jelzés arra utal, hogy ez a termék nem kezelhető háztartási hulladékként. Ehelyett a terméket a villamos és elektronikus berendezések újrahasznosítását végző telephelyek valamelyikén kell leadni.

Kiselejtezőskor a hulladéktávoltításra vonatkozó helyi környezetvédelmi előírások szerint kell eljárni.

A termék kezelésével, hasznosításával és újrahasznosításával kapcsolatos bővebb tájékoztatásért forduljon a lakóhelye szerinti polgármesteri hivatalhoz, a háztartási hulladékok kezelését végző társasághoz vagy ahhoz a bolthoz, ahol a terméket vásárolta.

A berendezést a következő szabványoknak megfelelően tervezték, gyártották, és ellenőrizték:

- Biztonság: EN/IEC 60335-1; EN/IEC 60335-2-31, EN/IEC 62233.
- Teljesítmény: EN/IEC 61591; ISO 5167-1; ISO 5167-3; ISO 5168; EN/IEC 60704-1; EN/IEC 60704-2-13; EN/IEC 60704-3; ISO 3741; EN 50564; IEC 62301.
- Elektromágneses összeférhetőség EMC: EN 55014-1; CISPR 14-1; EN 55014-2; CISPR 14-2; EN/IEC 61000-3-2; EN/IEC 61000-3-3.

A megfelelő használatot és a környezetre gyakorolt káros hatás mérséklését elősegítő javaslatok: Az elszívót a minimum sebességen kapcsolja be akkor, amikor a főzést megkezdi, és hagyja néhány percig üzemelni még azt követően is, hogy a főzést befejezte. A berendezést csak akkor kapcsolja nagyobb sebességfokozatra, ha a főzés közben nagy mennyiségű füst vagy gőz keletkezik, és csak akkor használja az intenzív sebességet, ha

arra ténylegesen szükség van. Cserélje ki a szénzsűrőket akkor, amikor a berendezés jelzi ennek szükségességét, így biztosíthatja, hogy a készülék hatékonyan nyeli el a szagokat. A megfelelő szűrőképesség biztosítása érdekében cserélje ki a zsírzsűrőt akkor, amikor a berendezés erre figyelmeztet. A hatékonyság növelése és a zajszint csökkentése érdekében tanácsos a jelen útmutató által megadott maximális csőátmérőket alkalmazni.

Használat

Az elszívót úgy tervezték, hogy kivezetett üzemmódban a szabadba történő kibocsátással, vagy filteres, keringtetett üzemmódban működhessen.



Beszívó

A gőzők kivezetése a gyűjtőkarimához rögzített elvezető csövön történik.

▲ FIGYELEM!

Kivezetőcső nincs a csomagban, külön kell azt megvennie.

Az elvezetőcső átmérője az összekötő gyűrű átmérőjével azonos kell legyen

▲ FIGYELEM!

Amennyiben az elszívó szénfilteres, szükséges annak kiemelése. Csatlakoztassa a páraelszívót a levegőkimenettel (csatlakozó karima) azonos átmérőjű kivezető csőhöz.

A kisebb átmérőjű cső használata az elszívás hatásfokának csökkenését és a készülék zajszintjének drasztikus növekedéséhez vezet.

Ezért ezzel kapcsolatban felelősséget nem vállalunk.

! Minimális hosszúságú csővezeték használjon.

! A csővezeték a lehető legkevesebb hajlattal rendelkezzen (maximális hajlásszög: 90°).

! Kerülje a cső deformálódását.



Szűrőverzió

Az elszívott levegő zsírtalanításra, majd szagtelenítésre kerül, mielőtt a terembe visszaáramlatásra kerülne. Az elszívó ilyen üzemmódban való használatához szükséges további, aktív szén alapú szűrőrendszer installálása.

Felszerelés

A főzőkészülék felülete és a konyhai szagelszívó legalsó része közötti minimális távolság nem lehet kisebb, mint 50cm elektromos főzőlap, és 62cm gáz vagy vegyes tüzelésű főzőlap esetén.

Ha a gázfőzőlap beszerelési utasításában ennél nagyobb távolság szerepel, azt kell figyelembe venni.



Villamos bekötés

A hálózati feszültségnek azonosnak kell lennie a konyhai páraelszívó belsejében elhelyezett műszaki adattáblán feltüntetett feszültséggel. Ha az elszívó rendelkezik villásdugóval, csatlakoztassa egy hozzáférhető helyen elhelyezett, az érvényben lévő szabványoknak megfelelő dugaszoló aljzathoz, akár a

beszerelést követően is. Ha nem rendelkezik csatlakozódugóval (közvetlen csatlakozás a hálózathoz) vagy a dugaszoló aljzat nem hozzáférhető, szereljen fel egy szabványos, kétpólusú megszakítót akár a beszerelést követően is, amely III. túláram-kategória esetén biztosítja a hálózatról való teljes leválasztását, a telepítési szabályoknak megfelelően.

▲ FIGYELEM!

Mielőtt az elszívó áramkörét visszaköti a hálózatba és ellenőrzi, hogy az elszívó helyesen működik-e, mindig ellenőrizze azt is, hogy a hálózati vezeték beszerelése szabályos-e.

Figyelem! A kockázatok megelőzése érdekében a tápkábel cseréjét csak az engedéllyel rendelkező műszaki szervizszolgálat végezheti!

Felszerelés

PMielőtt a telepítést elkezdene:

- Ellenőrizze, hogy a megvásárolt termék a kiválasztott telepítési helynek megfelelő méretű-e.
- Vegye le az aktív szenes filtert/filtereket (*) ha van a gépen (lásd a vonatkozó bekezdést is). Ezt csak akkor kell visszaszerelni, ha az elszívót keringtetett üzemmódban kívánja használni.
- Ellenőrizze, hogy az elszívó belsejében nem maradtak-e (szállítási igények miatt) tartozékok (például csavarokat tartalmazó zacskók (*), garanciaokmány (*) stb.) ha igen, vegye ki és őrizze meg.

Oldalsó panelek és/vagy falak és/vagy faliszekrények esetén győződjön meg róla, hogy elegendő hely áll rendelkezésre az elszívó beszerelésére, illetve a vezérlő panel minden esetben könnyen hozzáférhető legyen.

Működése

Ezt a páraelszívót arra tervezték, hogy megakadályozza a kondenzvíznek az elszívó alsó felületein való képződését, ha az elszívót egy indukciós főzőlap fölé helyezik.

A gáz- vagy elektromos főzőlappal ellentétben az indukciós főzőlap csak az ételt tartalmazó edényeket melegíti és nem a környező levegőt, ezért a páraelszívó felülete hideg marad.

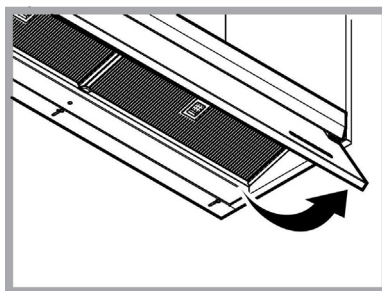
Amikor a főzésből származó forró füstök találkoznak a páraelszívó hideg felületével, lecsapódnak, és párát bocsátanak a levegőbe, mely gyorsan vízcseppekké alakul át, amelyek elkerülhetetlenül a főzőlapra és az ételekre potyognak, óhatatlanul zsírt és szennyeződést hozva magukkal.

Ennek a problémának az elkerülése érdekében a páraelszívó alsó felületét egy belső, tehát nem látható ellenálló-rendszer melegíti, ezért a páraelszívó alsó felületének felmelegedése, az alatta lévő főzőlap bekapcsolása nélkül is, teljesen normális jelenség, és nem a termék hibás működésének jele.

A belső zsírszűrőt szándékosan nem melegítik fel azért, hogy lehetővé tegye a levegőben lévő pára nagy részének lecsapódását. Ezen a felületen tehát cseppek fognak képződni, amelyek az e célra tervezett kádban kerülnek összegyűjtésre.

A NO DRIP SYSTEM használatára vonatkozó tanácsok és előírások

- Javasoljuk, hogy a páraelszívót a főzés megkezdése előtt néhány perccel kapcsolja be annak érdekében, hogy annak alsó felülete felmelegedhessen és addig működtesse, amíg a szagok el nem tűnnek.
- Javasoljuk, hogy a zsírszűrőket ne távolítsa el közvetlenül a főzés végeztével annak érdekében, hogy a zsírszűrőben összegyűlt kondenzvíz lerakódhasson a kádban.
- A kondenzvíz összegyűjtésének eredményeként megnő az elszívási sebesség (teljesítmény).
- A NO DRIP SYSTEM 18°C és 25°C közötti hőmérsékletű helyiségben nyújt legjobb teljesítményt.
- Mindig útközéig kell kinyitni a páragyűjtőt (panel).



Motor KIKAPCSOLÁS (OFF) gomb
(stand by)



Alacsony sebesség (elszívás teljesítmény) **gomb**



Közepes sebesség (elszívás teljesítmény) **gomb**



Gyors és intenzív sebesség elszívó (teljesítmény) **gomb**.

A gyors sebesség (elszívás teljesítmény) bekapcsolásához nyomja meg a gombot!

Az intenzív fokozat (elszívás teljesítmény) bekapcsolásához nyomja meg még egyszer a gombot (a gomb villog. Az intenzív sebességgel időtartama 5 perc, amely leteltével az elszívó visszaáll a közepes sebességi fokozatra (elszívás teljesítmény).



Tasto ON/OFF luce

Premere brevemente per accendere o spegnere l'illuminazione del piano di cottura.

Premere a lungo per accendere o spegnere la luce ambiente (solo in



alcuni modelli).

„Páramentesítő funkció” **BE/KI (ON/OFF) gomb:** arra szolgál, hogy megakadályozza a pára lecsapódását az elszívó felületén. Szükség esetén kapcsolja be!

„Automatikus páramentesítő funkció”: az elszívó automatikusan elindítja a funkciót, valahányszor bekapcsolja az elszívót.

Automatikus BE/KI kapcsolás: a funkció **AKTIVÁLÁSA** érdekében kikapcsolt elszívó mellett 5 másodpercig nyomja a gombot, amíg a LED 3 percig fixen nem világít (és rövid hangjelzés hallatszik, ha így van tervezve).

A funkció **KIITATÁSA** érdekében kikapcsolt elszívó mellett 5 másodpercig nyomja a gombot, amíg a LED 3 másodpercig nem **VILLOG** (és rövid hangjelzés hallatszik, ha így van tervezve).

Megjegyzés: A páramentesítő funkció kizárólag működésben lévő motor esetén kapcsol be!

Figyelem! Akkor is, ha soha nem kapcsolja be ezt a funkciót, minden esetben rendszeresen tartsa karban a pára tálcát, a Karbantartás - Takarítás - Pára tálcá karbantartása c. fejezetben leírtak szerint!



nyomja meg hosszasan a gombot, amely ekkor fixen világítani kezd.



A funkció kikapcsolásához nyomja meg hosszán gomb villogni kezd.

Karbantartás

Tisztítás

A tisztításhoz **KIZÁRÓLAG** semleges folyékony mosószerrel átitatott nedves ruhát használjon. **A TISZTÍTÁSHOZ NINCS SZÜKSÉG SEMMILYEN ESZKÖZRE.** Kerülje a sűrűlőszert tartalmazó mosószerke használatát. **NE HASZNÁLJON ALKOHOLT!**

Kondenzvízgyűjtő kád karbantartása

A kádat hetente **LEGALÁBB** egy alkalommal vagy gyakrabban is ki kell üríteni és meg kell tisztítani, az elszívó használatának gyakoriságától függően.

1. Tegyen egy edényt a szellőzőnyílás alá.
2. Nyomja a nyelvet lefelé, hogy kinyissa a szellőzőnyílást és kiürítse a kondenzvízgyűjtőt.

Szűrőtelítettség kijelző

Az elszívó szabályos időközönként jelzi, ha a szűrők karbantartása szükséges.



gomb világít: zsírszűrő karbantartása szükséges



gomb villog: aktív széniszűrő karbantartása szükséges

Megjegyzés: A szűrők telítettségének kijelzése az elszívó kikapcsolását követő egy percen belül látható. Ez alatt az egy perc alatt végezhető el a telítettség kijelzés újraállítása.

Szűrőtelítettség kijelző újraállítása:



Hosszan nyomja meg a gombot

Az aktív széniszűrő telítettség kijelzés aktiválása

Megjegyzés: a művelet elvégzéséhez kapcsolja ki az elszívót!

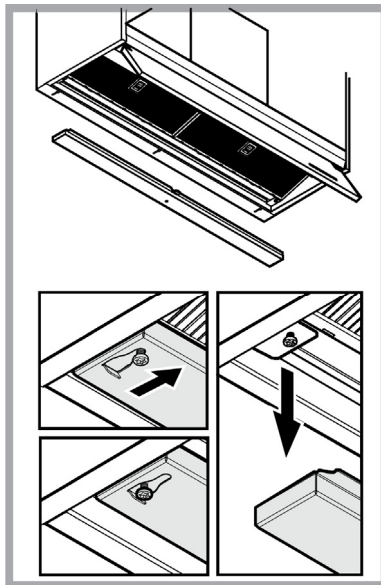
Ez a kijelző általában ki van kapcsolva. Bekapcsolásához



Figyelem! Kondenzvíz maradványok maradhatnak a kádban az ürítést követően is.

Ezért az alábbiak szerint kell eljárni:

3. Vegye ki a kádat a helyéről, ügyeljen arra, hogy ne fordítsa fejre.
4. Végezze el a kád ürítését és tisztítását a fent leírtak szerint.



5. Szerelje vissza a kádat a helyére, a kiszereléssel ellentétes sorrendben végezve a műveleteket.

Zsírszűrő filter

ábra 1-9

Visszatartja a főzésből eredő zsírrészecskéket.

Havonta egyszer nem agresszív tisztítószerrel, kézzel vagy mosogatógépben, alacsony hőfokon és rövid ciklussal el kell mosogatni.

Mosogatógépben történő mosogatás a zsírszűrő elszíneződését okozhatja, de ez nem változtat hatékonyságán.

A zsírszűrő filter leszereléséhez húzza meg a rugós horgot.

Szénfilter (csak keringtetett változat esetén)

8. ábra Magában tartja a főzésből származó kellemetlen szagokat.

A szénfilter telítődése többé vagy kevésbé hosszú idő alatt történik meg, a tűzhely típusától és a zsírszűrő tisztogatásának rendszerességétől függően. Mindenképpen cserélni kell a betétet legalább négyhavonként (vagy amikor a filterek telítődését jelző rendszer – ha a birtokunkban lévő modellnél van ilyen - ennek szükségességét jelzi.

NEMŐZE byt umývaný alebo regenerovaný.

Égőcsere

Az elszívó LED technológiára épülő világítási rendszerrel van felszerelve.

A LEDEK optimális megvilágítást biztosítanak, a hagyományos lámpák élettartamánál 10-szer nagyobb élettartammal rendelkeznek, mindemellett 90%-os elektromos energia megtakarítást tesznek lehetővé.

Izzócsere esetén forduljon a szakszervízhez.

NO DRIP SYSTEM**УНИКАЛЕН КОМФОРТ БЕЗ КОНДЕНЗ**

При електрическите и индукционните плотове, разликата в температурата, която възниква между топлината част, в близост до готвенето и най-студената част под аспириращата част на аспиратора предизвиква образуването на конденз и образуване на капки, което би могло да създаде проблеми по време на готвене. Разпространението на парата обхваща околната зона и структурната част на кухнята като вратички и основи на шкафове. Със системата No Drip SYSTEM всичко това се елиминира.

Филтърните решетки от стомана със слоеве алуминий са под специално създаден ъгъл и геометрия (Patent Pending) за събирането на вентуален конденз вътре във ваничката за събиране.

Придържайте се стриктно към тук посочените инструкции. Фирмата не носи отговорност за евентуални неизправности, повреди или възпламеняване на уреда, възникнали в резултат на неспазване на инструкциите в настоящото упътване. Аспираторът е проектиран за аспириране на дима и парата, които се отделят при готвене, и е предназначен само за битова употреба.

- Съветваме Ви да съхранявате настоящото упътване за да може да го използвате във всеки един момент. При продажба, отдаване под наем или преместване, упътването за употреба трябва да остане заедно с продукта.
- Прочетете внимателно инструкциите! Те съдържат важна информация относно инсталирането, употребата и мерките за безопасност.
- Забранено е нанасянето на електрически или механически изменения върху продукта и върху въздуховодните тръби!
- Преди да пристъпите към инсталирането на уреда, уверете се, че няма увредени части. Ако има такива, свържете се с търговския представител и не пристъпвайте към инсталиране.

Забележка: Частите, отбелязани със символа “(*)” са опция и се доставят само с някои модели или трябва да бъдат закупени отделно.

**Предупреждения**

- Преди каквато и да било операция, свързана с почистването или поддръжката, изключете аспиратора от ел. мрежата, като извадите щепсела от контакта или изключите главния прекъсвач в жилището.
- При извършване на всички операции свързани с инсталирането и поддръжката, използвайте работни ръкавици.

- Уредът може да бъде използван от деца на възраст не по-ниска от 8 години и от лица с ограничени физически, сетивни или умствени възможности или хора без опит или необходимите познания, но при условие че са под наблюдение или след като са получили необходимите инструкции за безопасно използване на уреда и свързаните с него опасности.

- Не позволявайте на децата да си играят с уреда!

- Почистването и поддръжката не трябва да се извършва от деца без наблюдението на възрастен.

- Помещението трябва да разполага с достатъчна вентилация когато аспираторът се използва едновременно с други уреди на газ или друг вид гориво.

- Аспираторът трябва да се почиства често както отвътре така и отвън (**ПОНЕ ВЕДНЪЖ В МЕСЕЦА**).

- Придържайте се към инструкциите посочени в наръчника за поддръжка!

- Неспазването на инструкциите за почистване на аспиратора и за подмяна и почистване на филтрите води до риск от пожар.

- Строго забранено е приготвянето на ястия фламбе под аспиратора.

- За да подмените лампите, използвайте само тези, които са посочени в раздел „Поддръжка/подмяна на лампите“, както е посочено в настоящия наръчник за експлоатация.

Използването на открит пламък е вредно за филтрите и може да предизвика пожар, затова трябва на всяка цена да се избягва.

Приготвянето на пържени храни трябва да се извършва под наблюдение, тъй като сгорещеното олио може да се възпламени.

ВНИМАНИЕ: Когато готварският плот работи, достъпните части на аспиратора могат да се нагорещат.

• Не свързвайте уреда към ел. мрежата докато не сте приключили окончателно с монтажа.

• Що се отнася до техническите размери и мерките за безопасност, които трябва да предприемете за отвеждането на димните газове навън, Ви препоръчваме да се придържате стриктно към правилата, предвидени в регламентите на компетентните местни власти.

• Аспирираният въздух не трябва да се насочва към тръбопроводите, които се използват за отвеждане на димните газове, отделящи се при използването на уреди работещи с газ или друг вид гориво.

• Не използвайте и не оставяйте аспиратора без правилно монтирани лампички поради евентуален риск от токов удар.

• Никога не използвайте аспиратора без правилно монтирана решетка!

• Аспираторът не трябва НИКОГА да се използва като опорен плот освен ако това не е специално указано.

• При монтажа използвайте само фиксиращите болтове, които са доставени заедно с уреда или ако няма такива, закупете подходящи болтове.

• Използвайте болтове с подходяща дължина, както е посочено в наръчника за инсталиране.

• При наличие на съмнения, моля свържете се с оторизирания сервис за техническо обслужване или квалифициран персонал.

▲ ВНИМАНИЕ!

- Неинсталирането на болтовете и механизмите за фиксиране в съответствие с настоящите инструкции може да доведе до рисковете от електрическо естество.
- Не използвайте с програматор, таймер, отделно дистанционно управление или каквото и да е друго устройство, което се активира автоматично.


Този уред отговаря на изискванията на :

- Европейската директива 2012/19/EC

- Waste Electrical and Electronic Equipment (WEEE).

Уверявайки се, че този уред ще бъде рециклиран по подобаващият за това начин, Вие допринасяте за опазването на околната среда и вашето здраве.



Символът  върху уреда или в придружаващата го документация посочва, че този продукт не трябва да бъде считан за домашен отпадък, а трябва да бъде предаден в специално предназначени за това пунктове за рециклиране на електрическа и електронна техника. Придържайте се към местните нормативи за преработка на отпадъци. За по-подробна информация във връзка с предаването, събирането и рециклирането на този продукт ви съветваме да се обърнете към компетентните местни служби, службите за събиране на домашни отпадъци или магазинът, в който сте

закупили този ел. уред.

Уредът е проектиран, тестван и произведен в съответствие с:
• Безопасност: EN/IEC 60335-1; EN/IEC 60335-2-31, EN/IEC 62233.

• Работни характеристики: EN/IEC 61591; ISO 5167-1; ISO 5167-3; ISO 5168; EN/IEC 60704-1; EN/IEC 60704-2-13; EN/IEC 60704-3; ISO 3741; EN 50564; IEC 62301.

• EMC - Електромагнитна съвместимост: EN 55014-1; CISPR 14-1; EN 55014-2; CISPR 14-2; EN/IEC 61000-3-2; EN/IEC 61000-3-3.

Предложения за правилна употреба, за да се намали въздействието върху околната среда: Включете (ON) аспиратора на минимална скорост, когато започнете да готвите и го оставете да работи няколко минути след приключване на готвенето. Увеличавайте скоростта само в случай на голямо количество дим и пари и използвайте увеличените скорости само в екстремни ситуации. Сменяйте филтъра/филтрите с активен въглен, когато е необходимо, за да поддържате добра ефективност на намаляване на миризмата. Почиствайте филтъра/филтрите за мазнини, когато е необходимо, за да поддържате добра ефективност на филтъра за мазнините. Използвайте максималния диаметър на системата за отвеждане на въздуха, посочен в това ръководство за оптимизиране на ефективността и за намаляване на шума.

Употреба

Аспираторът има следното предназначение: всмуква и отвежда навън или филтрира въздуха, като едновременно с това го рециклира.



Версия с аспирация

Парата се отвежда навън посредством въздуховодна тръба свързана със съединителния фланец.

! ВНИМАНИЕ!

Въздуховодната тръба не е включена към аксесоарите и трябва да бъде закупена отделно.

Диаметърът на въздуховодната тръба трябва да отговаря на диаметъра на съединителния пръстен.

! ВНИМАНИЕ!

Ако аспираторът е снабден с филтри с активен въглен, въпросните трябва да бъдат отстранени.

Свържете аспиратора към въздуховодни тръби и отвори в стената. Диаметърът на тръбите трябва да съответства на диаметъра на съединителния фланец за отвеждане на въздуха.

Свързването към въздуховодни тръби и отвори с по-малък диаметър намалява капацитета на аспириране и увеличава значително шума по време на работа.

В тези случаи фирмата не поема никаква отговорност.

! Използвайте тръба с необходимата дължина.

- ! Използвайте тръба с възможно най-малко тръбни колена (с максимален ъгъл на извивка: 90°).
- ! Не променяйте рязко сечението на тръбите!



Версия с филтриране

Аспирираният въздух се пречиства и освежава преди да влезе отново в обръщение в помещението. За да използвате аспиратора в този вариант на работа трябва да инсталирате допълнителна филтрираща система на базата на филтри с активен въглен.

Монтиране

Минималното разстояние между повърхността, на която се поставят съдовете за готвене и най-ниската част на кухненския аспиратор, трябва да бъде не по-малко от 50cm в случай на електрически печки и не по-малко от 62cm, в случай на газови или комбинирани печки.

Ако в инструкциите на газовия уред за готвене е посочено по-голямо разстояние, то трябва да се има предвид.



Ел. връзка

Напрежението в ел.мрежата трябва да отговаря на напрежението, което е посочено върху етикета с данните за аспиратора, поставен от вътрешната му страна. Ако е снабден с щепсел свържете аспиратора към контакт, съответстващ на действащите норми и намиращ се на лесно достъпно място дори и след приключване на монтажа. Ако не е снабден с щепсел (директно свързване към мрежата), или щепселът не е на достъпно място след приключване на монтажа, използвайте дуплолюсен прекъсвач според нормите, така че да се осигури пълно изключване на мрежата при свръхнапрежение III, в съответствие с правилата за монтиране.

▲ ВНИМАНИЕ!

Преди да свържете отново аспиратора към мрежата и да проверите дали функционира правилно, проверете дали кабелът е монтиран както трябва.

Внимание! Подмяната на захранващия кабел трябва да се извършва от оторизирания сервиз за техническа помощ, за да се избегне всякакъв риск.

Монтаж

Преди да пристъпите към монтажа::

- Уверете се, че закупеният от Вас продукт отговаря по размери на избраното място за инсталиране.
- Отстранете филтъра/филтрите с активен въглен (разбира се, ако избраният от Вас модел разполага с такъв). За да извършите това проследете операциите в съответния параграф. Монтирайте филтрите отново само в случай, че желаете да използвате аспиратора във вариант на филтрираща версия.
- Уверете се, че по време на транспорта във вътрешната част на аспиратора не са попаднали дребни предмети, като например пликчета с винтове, гаранционни карти и др.; ако намерите такива отстранете ги и ги запазете.

При наличието на панели, стени и/или странични шкафове уверете се, че разполагате с достатъчно място за да инсталирате аспиратора, и че имате винаги безпрепятствен достъп до командното табло.

Начин на употреба

Този аспиратор е проектиран с цел да се избегне образуването на конденз върху повърхностите в долната му част, когато е поставен над индукционен плот за готвене.

За разлика от газовите или електрическите плотове, индукционните нагреват само съдовете, в които се намира храната, а не околния въздух, следователно повърхността на аспиратора остава студена.

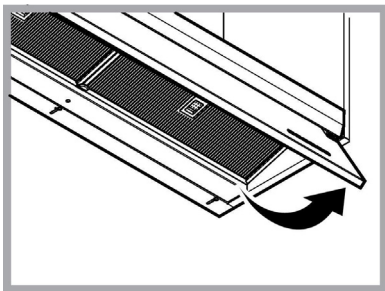
Когато топлите изпарения от готвенето се издигат нагоре срещат студените повърхности на аспиратора, образуват конденз и следователно влага, която бързо се превръща във водни капки, които след това неизбежно падат върху плота и храната, като повличат мазнини и нечистотии.

За да се избегне този проблем, всички долни повърхности на аспиратора се нагреват със система от вътрешни съпротивления и следователно не се виждат, затова нагреването на долните повърхности на аспиратора, дори и без да се включва плота под тях, е напълно нормално и не е сигнал за лошо функциониране на продукта.

Вътрешният филтър против мазнини умишлено не се нагрева, за да може да се кондензира голяма част от влагата, която се намира във въздуха, следователно на тази повърхност ще се образуват капки, които ще се събират в специална ваничка.

Препоръки и предписания за оптимална употреба на системата NO DRIP SYSTEM

- Препоръчва се включването на аспиратора няколко минути преди да започне готвенето, за да могат долните повърхности да се затоплят и да се остави да работи до изчезването на миризмите.
- Препоръчва се да не се отстраняват филтрите за мазнините преди да приключи готвенето, за да се даде време на натрупания конденз във филтъра против мазнини да се събере във ваничката.
- Резултатът от събирането на конденза се повишава с увеличаването на скоростта (мощността) на аспириране.
- Системата NO DRIP SYSTEM дава най-добри резултати в среда с температура от 18°C до 25°C.
- Отваряйте винаги панела за събиране на изпарения (панел) докрай.



Бутон OFF на мотора (stand by)



Бутон за избиране на ниската скорост (мощност на аспириране)



Бутон за избиране на средната скорост (мощност на аспириране).



Бутон за избиране на високата и интензивна скорост (мощност на аспириране).

Натиснете, за да активирате високата скорост (мощност на аспириране).

Натиснете още веднъж, за да активирате интензивната скорост (мощност на аспириране) /бутонът премигва – продължителност 5 минути, след което се връща към средната скорост (мощност на аспириране).



Бутон ON/OFF осветление

Натиснете бутона без да задръжате, за да включите или изключите осветлението на готварския плот.

Натиснете бутона и задръжте, за да включите или изключите осветлението в помещението (само при някои модели).



Бутон ON/OFF „Функция анти конденз“: предотвратява образуването на конденз по повърхността на аспиратора. Активира се при необходимост.

„Автоматична функция анти конденз“: функцията се активира при всяко включване на аспиратора.

Автоматично активиране ON/OFF: при изключен аспиратор, натиснете за 5 сек. бутона, докато светодиода светне с постоянна светлина за 3 сек.

(и звуков сигнал, ако е предвиден), за да **АКТИВИРАТЕ** функцията. при изключен аспиратор, натиснете за 5 сек. бутона, докато светодиода светне с **МИГАЩА** светлина за 3 сек. (и звуков сигнал, ако е предвиден), за да **ДЕАКТИВИРАТЕ** функцията.

Бележка: Функцията анти конденз се активира само при включен мотор.

Внимание! Дори и ако не използвате никога тази функция, почиствайте задължително периодично анти кондензната вана както е посочено в параграф „Поддръжка – Почистване – Поддръжка на анти кондензната вана“.

Индикатори за замърсяване на филтрите

През определени интервали от време аспираторът сигнализира необходимостта от извършване на поддръжка на филтрите.



Бутонът **3+** свети непрекъснато: извършете поддръжка на филтъра за мазнини.



Бутонът **3+** свети и премигва: извършете поддръжка на филтъра с активен въглен.

Бележка: Сигнализицията за замърсяване на филтрите се вижда до една минута след изключване на аспиратора, в този интервал от време трябва да се нулират индикаторите за замърсяване на филтрите.

Нулиране на индикаторите за замърсяване на филтрите:



Натиснете и задръжте бутона

Активирание на индикатора за замърсяване на филтъра с активен въглен

Бележка: тази операция трябва да се извърши при изключен аспиратор.

По принцип този индикатор е деактивиран, натиснете



бутона **3+** и задръжте, за да активирате функцията: бутонът светва с постоянна светлина.

За да деактивирате функцията, натиснете бутона



3+ и задръжте: бутонът започва да мига.

Поддръжка

Почистване

За почистването използвайте **ЕДИНСТВЕНО** кърпа, навлажнена с неутрални течни почистващи препарати. **НЕ ИЗПОЛЗВАЙТЕ ИНСТРУМЕНТИ ИЛИ ПРИБОРИ ЗА ПОЧИСТВАНЕ!**

Избягвайте препарати, които съдържат абразивни частици. **НЕ ИЗПОЛЗВАЙТЕ СПИРТ!**

Поддръжка на ваничката за събиране на конденза

Ваничката трябва да се изпразва и почиства **ПОНЕ** един път седмично или по-често, в зависимост от използването на аспиратора.

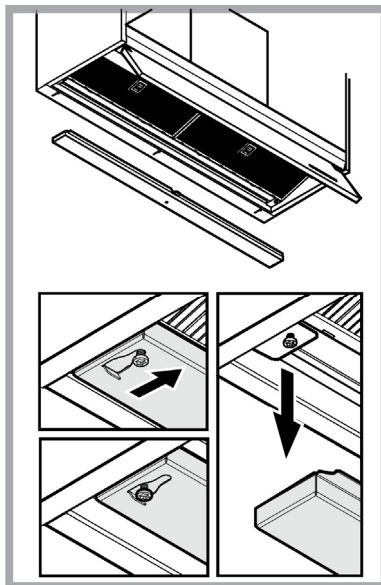
1. Поставете съд под отвора за изтичане.
2. Натиснете езичето надолу, за да се отвори точката на изтичане и пристъпете към изпразването на ваничката за събиране на конденза.



Внимание! Остатъци от конденз биха могли да останат вътре във ваничката, дори и след като е извършената операцията по изпразване.

Затова процедурирайте, както следва:

3. Отстранете ваничката от мястото ѝ, като се стараете да не я обърнете обратно.
4. Извършете изпразването на ваничката и почистването ѝ, както е описано по-горе.



5. Монтирайте отново ваничката, като извършите процедурата в обратен ред на демонтажа.

Филтър за мазнини

Фиг. 1-9

Филтърът задържа мазните частици, отделяни при готвене.

Почиства се веднъж месечно с неутрални препарати. Мие се ръчно или в съдомиялна машина на ниска температура и кратък режим на измиване.

При миене на филтър за мазнини в съдомиялна машина е възможно той да се обезцвети, но това в никакъв случай не намалява способността му на филтриране.

За да разглобите филтър за мазнините, дръпнете дръжката с пружинен механизъм.

Филтър с активен въглен (само за филтрираща версия)

Фиг.8

Задържа неприятните миризми, които се отделят при пържене.

Филтърът с активен въглен се запушва приблизително след дълъг период на използване в зависимост от начина на готвене и от това колко често почиствате филтъра .

Във всеки случай е необходимо да подмените филтъра с активен въглен на всеки четири месеца или когато индикаторът за насищане на филтрите (разбира се ако вашият модел разполага с такъв) показва, че е необходимо.

Не се мие нито може да се използва повторно.

Подмяна на ел. крушки

Аспираторът разполага с осветителна система със СВЕТОДИОДИ.

СВЕТОДИОДИТЕ гарантират оптимално осветление, до 10 пъти по-силно от традиционните лампи и позволяват 90% икономия на електроенергия.

За подмяна се обърнете към сервиза за техническо обслужване.

NO DRIP SYSTEM (SISTEM FĂRĂ PICĂTURI)

COMFORT EXCLUSIV FĂRĂ CONDENS

În planurile electrice și de inducție, diferența de temperatură care se crează între partea fierbinte adiacentă gătitului și aerul mai rece de sub partea de aspirație a hotei provoacă un efect de condens și picurare care ar putea crea probleme în timpul fazei de gătire. Dispersia aburului ținde, de asemenea, să implice mediul înconjurător și partea structurală a bucătăriei ca uși și unități de bază ale elementelor suspendate. Cu SISTEMUL Fără Picături, toate aceste inconveniente nu vor mai exista.

Grietele filtrului din oțel cu straturi de aluminiu au un unghi și o geometrie (Brevet în așteptare) special concepute pentru a colecta orice condens în interiorul tăvii de colectare.

Urmăriți îndeaproape instrucțiunile conținute în acest manual.

Producătorul își declină orice responsabilitate în cazul daunelor sau incendiilor provocate aparatului și derivate dintr-o utilizare incorectă și din nerespectarea instrucțiunilor conținute în acest manual. Hota a fost proiectată pentru aspirarea gazelor arse și vaporilor rezultați în urma gătirii alimentelor și este destinată doar utilizării casnice.

- Este important să păstrați acest manual pentru a-l putea consulta în orice moment. În caz de vânzare, cesiune sau mutare, asigurați-vă că acesta rămâne împreună cu produsul.
- Citiți cu atenție instrucțiunile: există informații importante privind instalarea, utilizarea și siguranța.
- Nu efectuați modificări de tip electric sau mecanic asupra produsului sau asupra țevilor de evacuare.
- Înainte de instalarea aparatului, verificați dacă toate componentele nu sunt deteriorate. În caz contrar, contactați furnizorul și nu continuați cu instalarea.

Observație: Elementele marcate cu simbolul „(*)” sunt accesorii opționale furnizate doar pentru anumite modele sau care nu sunt prevăzute și trebuie cumpărate.



Avertismente

- Înainte de orice operațiune de curățare sau de întreținere, deconectați hota de la rețea prin scoaterea ștecherului sau deconectați sursa de alimentare cu energie.
- Purtați întotdeauna mănuși de lucru pentru toate operațiunile de instalare și întreținere.
- Acest aparat poate fi folosit de copii cu vârsta peste 8 ani și persoane cu capacități fizice, senzoriale sau mentale reduse sau lipsite de experiență și cunoștințe, dacă sunt sub supraveghere și au fost instruite cu privire la utilizarea aparatului în condiții

de siguranță și înțeleg riscurile implicate.

- Copiiiilor nu trebuie să li se permită să manipuleze comenzile sau să se joace cu aparatul.

- Curățarea și întreținerea nu se face de către copii fără supraveghere.

- Locul în care este instalat aparatul trebuie să fie ventilat suficient, în cazul în care hota de bucătărie se utilizează împreună cu alte dispozitive de ardere a gazelor sau a altor combustibili.

- Hota trebuie să fie curățată în mod regulat atât în interior cât și în exterior (cel puțin o dată pe lună).

- Trebuie să se respecte în mod expres ceea ce este indicat în Instrucțiunile de întreținere.

- Defectarea capotei de curățare a aparatului, schimbarea și curățarea filtrelor poate provoca incendii.

- Gătirea alimentelor cu foc cu flacără direct sub hotă este strict interzisă.

- Pentru înlocuirea becurilor, utilizați numai tipul de becuri indicat în secțiunea Întreținere/Înlocuirea becurilor din acest manual.

Utilizarea flăcării este dăunătoare filtrelor și poate provoca risc de incendiu; prin urmare, trebuie evitată în orice situație. Orice prăjire trebuie să se facă cu grijă, pentru a se asigura că uleiul nu se supraîncălzeste și aprinde.

AVERTISMENT: Părțile accesibile ale hotei pot deveni fierbinti pe durata utilizării.

- Nu conectați aparatul la rețeaua electrică până când instalarea este până când instalarea nu este complet terminată.

- În ceea ce privește măsurile tehnice și de siguranță care trebuie adoptate pentru evacuarea fumului, este important să se urmărească îndeaproape normele locale.

- Sistemul de evacuare a fumului pentru acest aparat nu trebuie să fie conectat la nici un sistem de ventilație existent care este folosit în alte scopuri, cum ar fi evacuarea gazelor de ardere rezultate de

la aparatele consumatoare de gaz sau alți combustibili.

- Nu folosiți și nu lăsați hota fără bec montat corect din cauza riscului de electrocutare.
- Nu folosiți niciodată hota fără ca aceasta să aibă grilele montate în mod eficient.
- Hota nu trebuie utilizată NICIODATĂ ca suprafață de sprijin dacă acest lucru nu este precizat în mod expres.
- Folosiți numai șuruburile de fixare furnizate împreună cu produsul pentru instalare sau, în cazul în care nu sunt incluse, achiziționați tipul corespunzător de șuruburi.
- Utilizați lungimea corectă pentru șuruburile identificate în Ghidul de instalare.
- În caz de incertitudine, consultați un centru de asistență service autorizat sau o persoană cu calificare corespunzătoare.


▲ ATENȚIE!

- Neinstalarea șuruburilor sau a dispozitivului de fixare în conformitate cu aceste instrucțiuni poate duce la pericolul de natură electrică.
- Nu utilizați cu un temporizator, timer, o telecomandă separată sau orice alt dispozitiv care este activat automat.

Acest aparat este marcat în conformitate cu Directiva Europeană 2012/19/EC referitoare la Deșeurile de Echipament Electric și Electronic (WEEE).

Asigurându-vă că acest produs este eliminat în mod corect, contribuiți la prevenirea potențialelor consecințe negative asupra mediului înconjurător și sănătății persoanelor, consecințe care ar putea fi provocate de aruncarea necorespunzătoare la gunoi a acestui produs.



Simbolul  de pe produs, sau de pe documentele care însoțesc produsul, indică faptul că acesta nu poate fi aruncat împreună cu deșeurile menajere. Trebuie predat la punctul de colectare corespunzător, pentru reciclarea echipamentului electric și electronic.

Aruncarea la gunoi a aparatului trebuie făcută în conformitate cu normele locale pentru eliminarea deșeurilor.

Pentru informații mai detaliate privind eliminarea, valorificarea și reciclarea acestui produs, vă rugăm să contactați administrația locală, serviciul de eliminare a deșeurilor menajere sau magazinul de unde ați cumpărat produsul.

Aparat proiectat, testat și fabricat în conformitate cu:

- Siguranță: EN/IEC 60335-1; EN/IEC 60335-2-31, EN/IEC 62233.
- Rândament: EN/IEC 61591; ISO 5167-1; ISO 5167-3; ISO 5168; EN/IEC 60704-1; EN/IEC 60704-2-13; EN/IEC 60704-3; ISO 3741; EN 50564; IEC 62301.
- EMC: EN 55014-1; CISPR 14-1; EN 55014-2; CISPR 14-2; EN/IEC 61000-3-2; EN/IEC 61000-3-3.

Recomandări pentru o utilizare corespunzătoare în scopul reducerii impactului asupra mediului: Când începeți să gătiți, porniți hota la viteză minimă și lăsați-o să funcționeze timp câteva minute după ce ați terminat de gătit. Măniți viteza în cazul cantităților mari de fum sau vapori și utilizați viteza/ele sporită/e doar în cazuri extreme. Înlocuiți filtrul/ele de carbon, atunci când este necesar, pentru a menține o eficiență optimă de reducere a

mirosului. Curățați filtrul/ele de grăsime, atunci când este necesar, pentru a menține o eficiență optimă a filtrului. Utilizați diametrul maxim al sistemului de conducte indicat în acest manual pentru a optimiza eficiența și pentru a reduce la minimum nivelul de zgomot.

Utilizarea

Hota a fost realizată pentru a fi utilizată în versiunea aspirantă cu evacuare externă sau în versiunea filtrantă cu recirculare internă.



Versiunea aspirare

Vapori sunt evacuați către exterior prin intermediul unui tub de evacuare fixat la flanșa de racord.

! ATENȚIE!

Tubul de evacuare nu se furnizează din dotare; acesta trebuie achiziționat.

Diametrul tubului de evacuare trebuie să fie echivalent cu diametrul inelului de conexiune.

! ATENȚIE!

Dacă hota este prevăzută cu filtre de carbon, acestea trebuie să fie scoase.

Racordați hota la cablurile și orificiile de evacuare prin perete cu diametru egal cu ieșirea aerului (flanșa de record).

Utilizarea tuburilor și orificiilor de evacuare la perete cu diametrul mai mic va determina o diminuare a prestațiilor de aspirare și o creștere drastică a zgomotului.

Se declină însă orice responsabilitate în acest sens.

! Folosiți un tub de lungime minimă indispensabilă.

! Folosiți un tub cu un număr cât mai mic de curbe posibil (unghiul maxim al curbei: 90°).

! Evitați schimbările drastice de secțiune ale tubului.



Versiunea cu filtrare

Aerul aspirat va fi degresat și dezodorizat înainte de a fi reintrodus în cameră. Pentru a utiliza hota în această versiune este necesar să instalați un sistem de filtrare suplimentar pe bază de carbon activ.

Instalarea

Distanța minimă între suprafața suportului recipientelor pe dispozitivul de gătit și partea de jos a hotei nu trebuie să fie mai mică de 50cm în cazul mașinilor de gătit electrice și de 62cm în cazul mașinilor de gătit cu gaz sau mixte.

Dacă instrucțiunile dispozitivului de gătit cu gaz specifică o distanță mai mare, este necesar să țineți cont de aceasta.



Conexarea Electrică

Tensiunea din rețea trebuie să corespundă cu tensiunea la care se referă eticheta situată în interiorul hotei. Dacă este prevăzută cu ștecher conectați hota la o priză conform cu normele în vigoare, poziționată într-o zonă accesibilă și după instalare. Dacă nu este prevăzută cu ștecher (conexiunea este direct la rețea) sau

ștecherul nu este poziționat într-o zonă accesibilă și după instalare, aplicați un întrerupător bipolar la normă care să asigure deconectarea completă de la rețea în condițiile categoriei de supratensiune III, conform regulilor de instalare.

⚠️ ATENȚIE!

Înainte de a efectua conectarea circuitului hotei la alimentația din rețea și de a verifica funcționarea corectă, controlați întotdeauna dacă cablul a fost montat în mod corect.

Atenție! Înlocuirea cablului de alimentare trebuie să fie efectuată numai de către serviciul de asistență tehnică autorizat în așa fel încât să poată preveni orice risc.

Montarea

Informații preliminare pentru instalare:

- Verificați ca produsul cumpărat să fie de dimensiune și volum adecvat zonei de instalare alese.
- Scoateți filtrul/filtrele de cărbun activ dacă sunt furnizate (a se vedea paragraful relativ). Acesta/acestea vor fi instalate numai dacă se utilizează hota în versiunea filtrantă.
- Verificați ca în interiorul hotei să nu fie (pentru motive de transport) materiale de echipament (de exemplu: pungă cu șuruburi, garanția etc.), eventual să le scoateți și să le păstrați.

În caz de prezență de panouri și/sau corpuri suspendate laterale, verificați să existe spațiu suficient pentru a instala hota și să fie întotdeauna posibil accesul ușor la panoul de comenzi.

Funcționarea

Această hotă a fost proiectată pentru a preveni formarea condensului pe suprafețele inferioare atunci când este așezată deasupra unei plite cu inducție.

Spre deosebire de plita pe gaz sau electrică, cea cu inducție încălzește doar recipientele care conțin alimentele, și nu aerul înconjurător, astfel încât suprafețele hotei rămân reci.

Când apar vaporii în urma gătitului, întâlnesc suprafețele reci ale hotei, apoi condensează și eliberează umezeala prezentă în aer, care se transformă rapid în picături de apă, care apoi cad în mod inevitabil pe plită și în mâncare, lăsând în urmă grăsimi și impurități.

Pentru a evita această problemă, toate suprafețele inferioare ale hotei sunt încălzite de un sistem de rezistențe interne și, deci, care nu sunt vizibile, prin urmare încălzirea suprafețelor inferioare ale hotei, chiar fără a porni plita, este perfect normală și nu reprezintă un semn de funcționare defectuoasă a produsului.

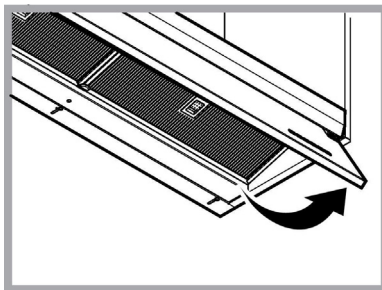
Filtrul intern anti-grăsime nu este încălzit în mod specific pentru a putea condensa o mare parte din umiditatea prezentă în aer; prin urmare, în această suprafață se vor forma apoi câteva picături care vor fi colectate într-o tavă de colectare specială.

Sfaturi și prevederi pentru utilizarea optimă a SISTEMULUI FĂRĂ PICĂTURI

- Se recomandă aprinderea hotei cu câteva minute înainte de a începe să gătiți, pentru a permite ca suprafețele inferioare să se încălzească, apoi de a o menține în funcțiune până

când mirosurile dispar.

- Este recomandabil să nu îndepărtați filtrele de grăsime imediat ce procesul de gătire s-a încheiat, pentru a permite vaporilor în urma condensului, colectați în filtrul anti-grăsime, să se depoziteze în tava de colectare.
- Rezultatul colectării condensului crește odată cu creșterea vitezei (puterii) de aspirare.
- SISTEMUL FĂRĂ PICĂTURI oferă cea mai bună performanță într-un mediu cu o temperatură cuprinsă între 18 °C și 25 °C.
- Deschideți întotdeauna colectorul de abur (voal) până când se oprește.



Tasta OFF motor (stand by)



Tasta de selecție viteză (puterea de aspirație) **joasă**



Tasta de selecție viteză (puterea de aspirație) **medie**



Tasta de selecție viteză (puterea de aspirație) **ridicată și intensivă**.

Apăsați pentru a activa viteză (puterea de aspirație) ridicată.

Apăsați din nou pentru a activa viteză (puterea de aspirație) Intensivă (tasta clipește 5 minute apoi revine la viteză (puterea de aspirație) medie).



Tasta ON/OFF iluminat

Apăsați scurt pentru a aprinde sau stinge iluminatul plitei de gătit.

Apăsați lung pentru a aprinde sau stinge lumina ambientală (numai anumite modele).



Tasta ON/OFF "Funcție anticondens": servește pentru a preveni formarea condensului pe suprafața hotei. A se activa atunci când este necesar.

"Funcție anticondens automată": hota activează funcția de fiecare dată când este pornită.

Activarea automată ON/OFF: cu hota oprită, apăsați tasta 5sec până când lumina LED-ului rămâne constantă timp de 3sec (și un beep, dacă este prevăzut) pentru ACTIVAREA funcției.

cu hota închisă, apăsați tasta 5sec până când LED-ul CLIPEȘTE timp de 3sec (și un beep, dacă este prevăzut) pentru a DEZACTIVA funcția.

Notă: Funcția anticondens se activează oricum numai cu motorul pornit.

Atenție! Chiar dacă această funcție nu este niciodată activată, efectuați totuși mentenanța tăviței anticondens periodic, cum se indică în paragraful "Mentenanța - Curățare - Mentenanța tăviței anticondens".

Indicatori de saturație a filtrelor

La intervale regulate, hota semnalează necesitatea de a efectua întreținerea filtrelor.

Tasta **3⁺** iluminată cu lumină constantă: efectuați întreținerea filtrului anti-grăsime.

Tasta **3⁺** iluminată cu lumină intermitentă: efectuați întreținerea filtrului cu cărbune activ.

Notă: Semnalarea saturației filtrelor este vizibilă în interval de un minut după oprirea hotei; în acest interval de timp trebuie resetați indicatorii de saturație.

Resetarea indicatorilor de saturație a filtrelor:

Apăsați lung tasta **3⁺**

Activarea indicatorului de saturație a filtrului cu cărbune activ

Notă: această operațiune se efectuează cu hota oprită. Acest indicator este dezactivat în mod normal; apăsați lung

tasta **3⁺** pentru a activa funcția: tasta se iluminează cu lumină constantă.

Pentru a dezactiva funcția, apăsați lung tasta **3⁺**: tasta se iluminează cu lumină intermitentă.

Întreținerea

Curățarea

Pentru curățare folosiți **EXCLUSIV** un material îmbibat cu detergenți lichizi neutri. **NU UTILIZAȚI UNELTE SAU INSTRUMENTE PENTRU CURĂȚARE!** Evitați folosirea produselor pe bază de abrazivi **NU FOLOSIȚI ALCOOL!**

Întreținerea tăvii de colectare a vaporilor în urma condensului
Tava de colectare trebuie să fie golită și curățată **CEL PUȚIN** o dată pe săptămână sau mai frecvent în funcție de utilizarea hotei.

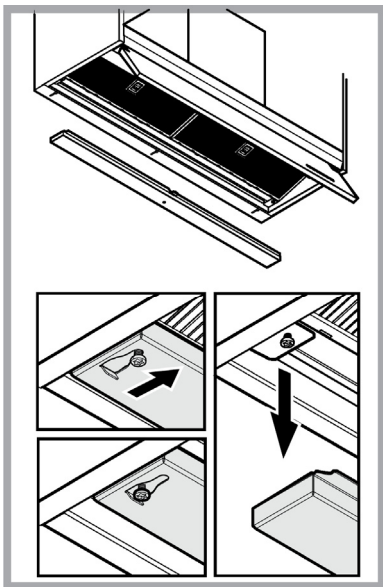
1. Așezați un recipient sub orificiul de aerisire.
2. Apăsați clapeta de deschidere în jos pentru a deschide orificiul de aerisire și continuați să goliți tava de colectare a vaporilor rezultați în urma condensului.



Atenție! Reziduurile de condens ar putea rămâne în interiorul tăvii de colectare chiar și după operațiunea de golire.

Prin urmare, procedați după cum urmează:

3. Scoateți tava de colectare din locașul său, evitând răsturnarea acesteia.
4. Încheiați procesul de golire al tăvii de colectare și curățați-o conform descrierii de mai sus.



5. Reașezați tava de colectare în locașul său, procedând în ordinea inversă demontării.

Înlocuirea becurilor

Hota este dotată cu un sistem de iluminare bazat pe tehnologia LED.

LEDURILE garantează o iluminare optimă, o durată de până la 10 ori mai mare față de becurile tradiționale și permit economisirea a 90% de energie electrică.

Pentru înlocuire adresați-vă serviciului de asistență tehnică.

Filtru anti-grăsime

Fig. 1-9

Captează particulele de grăsime care apar în timpul pregătirii alimentelor.

Trebuie curățat o dată pe lună cu detergenți neabrazivi, manual sau utilizând mașina de spălat vase, la temperaturi scăzute și folosind un program scurt.

Filtrul metalic anti-grăsime, spălat cu mașina de spălat vase se poate decolora, dar nu-și va pierde caracteristicile de filtrare.

Pentru demontarea filtrului trageți mânerul de prindere cu resort.

Filtru de cărbune (numai pentru versiunea filtrantă)

Fig. 8

Reține mirosurile neplăcute, derivate în urma procesului de gătit a alimentelor.

Saturarea filtrului de carbon apare după un anumit timp de utilizare, care variază în funcție de tipul aragazului și de regularitatea curățării filtrului degresant. În orice caz, este necesar să înlocuiți cartușul la maxim patru luni (sau când sistemul indicator vă semnalează saturarea filtrelor – dacă este prevăzut pe modelul dvs).

NU-l spălați sau refoșiți

NO DRIP SYSTEM (СИСТЕМА «NO DRIP» - БЕЗ КАПАНИЯ) ЭКСКЛЮЗИВНЫЙ КОМФОРТ БЕЗ ПРОБЛЕМ С КОНДЕНСАТОМ

У электрических и индукционных варочных приборов возникает эффект конденсации вследствие разницы температур - высокой вблизи варочной зоны и низкой под колпаком вытяжки - с последующим капанием, которое может приводить к проблемам на стадии приготовления блюд. Распространение сконденсировавшихся паров способно также затрагивать прилегающие зоны кухни и ее конструкции, такие как дверцы и основания подвесных шкафов. При помощи СИСТЕМЫ «No Drip» все эти проблемы устраняются. Фильтрующие стальные решетки, покрытые слоями алюминия, имеют соответствующие углы и геометрические формы (подана заявка на патент), которые специально рассчитаны, так чтобы конденсат, если он образуется, стекал в лоток сбора жидкости.

Изделие хозяйственно-бытового назначения.

Производитель снимает с себя всякую ответственность за неполадки, ущерб или пожар, которые возникли при использовании прибора вследствие несоблюдения инструкций, приведенных в данном руководстве. Вытяжка служит для всасывания дыма и пара при приготовлении пищи и предназначена только для бытового использования.

- Очень важно сохранить эту инструкцию, чтобы можно было обратиться к ней в любой момент. Если изделие продается, передается или переносится обеспечить, чтобы инструкция всегда была с ним.
- Внимательно прочитайте инструкцию. В ней находится важная информация по установке, эксплуатации и безопасности.
- Запрещается выполнять изменения в электрической или механической части изделия или в трубах рассеивания.
- Перед началом установки оборудования убедитесь в целостности и сохранности всех компонентов. При наличии любых повреждений обратитесь к поставщику и ни в коем случае не начинайте монтаж оборудования.

Примечание: Принадлежности, обозначенные знаком "(*)", являются опциональными, поставляемыми только на некоторые модели, или представляют собой детали, не входящие в комплект поставки, и которые закупаются отдельно.

Внимание!

- Перед началом какой либо операции по чистке или обслуживанию, отключить вытяжку от электрической сети, вынимая вилку из розетки или отключая общий выключатель помещения. Для всех операций по установке и обслуживанию использовать рабочие рукавицы.
- Прибор может быть использован

детьми не младше 8 лет и лицами со сниженными физическими, сенсорными или умственными способностями, или же с недостаточным опытом, если находятся под контролем, или если были обучены использовать прибор безопасным образом и если понимают связанные с этим опасности.

- Дети должны быть под контролем и не должны играть с прибором.
- Операции по чистке и обслуживанию не должны проводиться детьми без надзора

- Помещение должно иметь достаточную вентиляцию, когда кухонная вытяжка используется одновременно с другими приборами, работающими на газе или других топливах.

- Вытяжка должна часто очищаться как внутри, так и снаружи (ХОТЯ БЫ ОДИН РАЗ В МЕСЯЦ), придерживаясь того, что указано в инструкциях по обслуживанию.

- Несоблюдение норм чистки вытяжки и замены и чистки фильтров увеличивает риск возгорания.

Строго запрещено приготовление еды на открытом огне под вытяжкой.

- Для замены лампочки освещения использовать только тип лампочки указанный в разделе обслуживания/замены лампочки этого руководства.

Использование открытого пламени наносит ущерб фильтрам и может привести к загораниям, поэтому должно избегаться в любом случаи.

Жаренье должно проводиться под надзором, чтобы избежать возможности возгорания раскаленного подсолнечного масла.

ВНИМАНИЕ: Когда варочная

поверхность работает, доступные части вытяжки могут нагреваться.

• Не подключать прибор к электрической сети до тех пор, пока установка полностью не закончена.

• То что касается технических мер и мер безопасности в применении до сброса паров строго придерживаться того что предусматривается по нормам локальных компетентных органов.

• Всасываемый воздух не должен выпускаться в трубу, используемую для выбросов дымов приборами, работающими на газе или других топливах.

• Не использовать или оставлять вытяжку без лампочек правильно установленных с риском получить удар электрическим током.

• Никогда не использовать вытяжку без правильно установленной решётки!

• Вытяжка НИКОГДА не должна использоваться, как опорная поверхность, если только не указано иначе.

• Использовать только винты для фиксирования в комплекте с продуктом для установки или, если нет в комплекте, приобрести винты правильного типа.

• Использовать правильную длину винтов, указанную в руководстве по установке.

• В случае сомнений, консультироваться в авторизованном центре по обслуживанию или с квалифицированным персоналом.


ВНИМАНИЕ!

- Неустановка соответствующих винтов и приспособлений для фиксирования в соответствии с этими инструкциями может привести к рискам электрического происхождения.
- Не используйте устройство с программатором, таймером, отдельным пультом дистанционного управления или любым другим устройством, которое включается автоматически.

Данное изделие промаркировано в соответствии с Европейской директивой 2012/19/ЕС по утилизации электрического и электронного оборудования (WEEE).

Обеспечив правильную утилизацию данного изделия, Вы можете предотвратить потенциальные негативные последствия для окружающей среды и здоровья человека.



Символ  на самом изделии или сопроводительной документации указывает, что при утилизации данного изделия с ним нельзя обращаться как с обычными бытовыми отходами. Вместо этого, его следует сдавать в соответствующий пункт приема электрического и электронного оборудования для последующей утилизации.

Сдача на слом должна производиться в соответствии с местными правилами по утилизации отходов.

За более подробной информацией о правилах обращения с такими изделиями, их утилизации и переработки обращайтесь

в местные органы власти, в службу по утилизации отходов или в магазин, в котором Вы приобрели данное изделие.

Устройство разработано, испытано и изготовлено в соответствии с:

• Безопасность: EN/IEC 60335-1; EN/IEC 60335-2-31, EN/IEC 62233.

• Эксплуатационные характеристики: EN/IEC 61591; ISO 5167-1; ISO 5167-3; ISO 5168; EN/IEC 60704-1; EN/IEC 60704-2-13; EN/IEC 60704-3; ISO 3741; EN 50564; IEC 62301.

• EMC: EN 55014-1; CISPR 14-1; EN 55014-2; CISPR 14-2; EN/IEC 61000-3-2; EN/IEC 61000-3-3. Предложения для правильного использования в целях снижения воздействия на окружающую среду: Включите вытяжной колпак на минимальной скорости, когда начинаете готовить, и оставьте его работать в течение нескольких минут после того, как закончите готовить. Увеличивайте скорость только в случае большого количества дыма и пара, и прибегайте к использованию повышенных скоростей только в экстремальных ситуациях. Заменяйте угольный фильтр(ы), когда это необходимо, для поддержания хорошей эффективности уменьшения запахов. Очищайте жировой/ые фильтр(ы), когда это необходимо, для поддержания хорошей эффективности жирового фильтра. Используйте максимальный диаметр системы воздуховодов, указанный в данном руководстве, для оптимизации эффективности и минимизации уровня шума.

Пользование

Вытяжка сконструирована для работы в режиме отвода воздуха наружу или рециркуляции воздуха.



Использование с режиме отвода воздуха

В этом режиме испарения выводятся наружу через гибкий трубопровод, подсоединенный к соединительному кольцу.

ВНИМАНИЕ!

Выводная труба не входит в комплект и должна быть приобретена отдельно.

Диаметр выводной трубы должен соответствовать диаметру соединительного кольца.

ВНИМАНИЕ!

Если вытяжка снабжена угольным фильтром, то уберите его.

Подсоедините вытяжку к выводной трубе с диаметром соответствующим отверстию выхода воздуха (соединительный фланец).

Установка труб с меньшим диаметром даст уменьшение мощности всасывания воздуха и резкое увеличение уровня шума.

Производитель снимает с себя всякую ответственность по отношению выше сказанного.

! Использовать трубу с минимально необходимой длиной.

! Использовать трубу с наименьшим количеством изгибов (максимальный угол изгиба: 90°).

! Избегать резкого изменения сечения трубы.



Использование в режиме рециркуляции воздуха

Должен использоваться угольный фильтр, имеющийся в наличии у вашего дистрибутора. Втягиваемый воздух обезжиривается и дезодорируется перед тем, как вновь возвращается в помещение через верхнюю решетку.

Установка

Расстояние нижней грани вытяжки над опорной плоскостью под сосуды на кухонной плите должно быть не менее 50 см – для электрических плит, и не менее 62 см для газовых или комбинированных плит.

Если в инструкциях по установке газовой плиты оговорено большее расстояние, то учтите это.



Электрическое соединение

Напряжение сети должно соответствовать напряжению, указанному на табличке технических данных, которая размещена внутри прибора. Если вытяжка снабжена вилкой, подключите вытяжку к штепсельному разъему. Он должен отвечать действующим правилам и быть расположен в легкодоступном месте. Включить в розетку можно после установки. Если же вытяжка не снабжена вилкой (прямое подключение к сети), или штепсельный разъем не расположен в доступном месте, также и после установки, то используйте надлежащий двухполюсный выключатель, обеспечивающий полное размыкание сети при возникновении условий перенапряжения 3-ей категории, в соответствии с инструкциями по установке.

ВНИМАНИЕ!

Прежде чем подключить к сети питания электрическую систему вытяжки и проверить исправное функционирование ее убедитесь в том, что кабель питания правильно смонтирован.

Внимание! Во избежание всяких рисков, операция по замене кабеля питания должна быть произведена персоналом компетентной службы техобслуживания.

Установка

Перед началом монтажа:

- Проверьте, чтобы размеры приобретенного Вами изделия подходили к выбранному месту его монтажа.
- Снимите угольный фильтр/ы, если они имеются (смотрите также соответствующий раздел). Фильтр/ы устанавливаются обратно, только если Вы хотите использовать вытяжку в режиме рециркуляции.
- Проверьте, чтобы внутри вытяжки не оставалось предметов, помещенных туда на время ее транспортировки (например, пакетиков с шурупами, листов гарантии и т.д.), если они имеются, выньте их и сохраните.

В случае наличия панелей и/или стенок и/или навесных боковых элементов, проверить, чтобы было достаточно места для установки вытяжки и чтобы всегда была возможность свободного доступа к панели управления.

Функционирование

Этот вытяжной колпак разработан так, чтобы предотвращать образование конденсата на его нижних поверхностях при его размещении над индукционными варочными приборами.

В отличие от варочных поверхностей, работающих на газе или электричестве, индукционные приборы разогревают только посуду с пищей, а не окружающий воздух, поэтому поверхности вытяжного зонта остаются холодными.

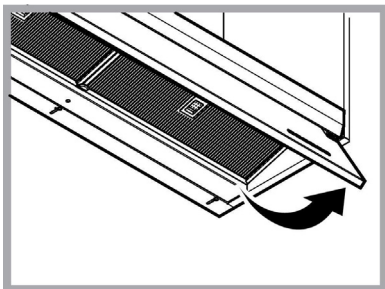
Когда горячие испарения приготовляемой пищи поднимаются и встречаются с холодными поверхностями вытяжного зонта, они конденсируются, и влага из воздуха быстро превращается в капли воды, которые потом неизбежно падают на варочную поверхность, увлекая за собой жиры и загрязнения.

Чтобы избежать этого, все внутренние поверхности вытяжного зонта подогреваются внутренними резисторными элементами, невидимыми снаружи, даже когда варочная поверхность под вытяжкой не включена. То есть, такой нагрев является нормальной работой и не указывает на плохое функционирование системы.

Жируловительный фильтр специально остается без подогрева, чтобы конденсировать большую часть влаги из воздуха. Поэтому на поверхности образуются капли, собираемые в соответствующий лоток.

Предписания и рекомендации для оптимальной работы СИСТЕМЫ «NO DRIP»

- Рекомендуется включать вытяжной зонт за несколько минут до начала готовки, чтобы дать его нижним поверхностям время для разогрева, и оставлять его работать до исчезновения запахов.
- Рекомендуется не удалять жируловительные фильтры сразу после готовки, а дать время конденсату из них стечь в лоток-сборник.
- Сбор конденсата увеличивается по мере повышения скорости (мощности) вытяжки.
- СИСТЕМА «NO DRIP» лучше всего работает при температуре окружающей среды в пределах от 18°C до 25°C.
- Всегда открывайте туманоуловители (втулочки) до конца хода.



Кнопка ВЫКЛ мотор (stand by)



Кнопка выбора низкой скорости (мощности всасывания)



Кнопка выбора средней скорости (мощность всасывания)



Кнопка выбора скорости (мощность всасывания) высокая и Интенсивная.

Нажать, чтобы активировать скорость (Мощность всасывания) высокая.

Нажать еще раз, чтобы активировать Интенсивную скорость (Мощность всасывания) (кнопка мигает на протяжении 5 минут после чего возвратится к средней скорости (мощности всасывания).a alla velocità (potenza di aspirazione) media.



Кнопка ВКЛ/ВЫКЛ свет

Нажать на короткое время, чтобы включить или выключить освещение варочной поверхности.

Нажать на длительное время, чтобы включить или выключить свет среды (только в некоторых моделях).



Кнопка ВКЛ/ВЫКЛ "Функция антиконденсат": нужна чтобы избежать формирования конденсата на поверхности вытяжки. Активировать если нужно.

"Функция автоматический антиконденсат": вытяжка автоматически активирует функцию каждый раз, когда включится вытяжка.

Автоматическое включение ВКЛ/ВЫКЛ (ON/OFF): при выключенной вытяжке нажимайте

кнопку в течение 5 секунд до загорания СИДа постоянным свечением в течение 3 секунд (и зуммера, если предусмотрен) для ВКЛЮЧЕНИЯ функции.

при выключенной вытяжке нажимайте кнопку в течение 5 секунд до загорания СИДа МИГАЮЩИМ СВЕТОМ в течение 3 секунд (и зуммера, если предусмотрен) для ВКЛЮЧЕНИЯ функции.

Примечание: в любом случаи функция антиконденсат активируется только при включенном моторе.

Внимание! Даже если эта функция не будит никогда активирована, все равно должно проводиться всегда и без изменений периодическое обслуживание емкости антиконденсата как указано в параграфе "Обслуживание - Чистка - Обслуживание емкости антиконденсата".

Индикаторы Насыщения фильтров

Через регулярные интервалы вытяжка подает сигнал о необходимости проведения обслуживания фильтров.



Кнопка включённая фиксированным светом: провести обслуживание жировых фильтров.



Кнопка включённая мигающим светом: провести обслуживание фильтра активированного угля.

Примечание: Сигнал насыщения фильтров отображается в течение первой минуты после выключения вытяжки, на протяжении этого времени необходимо выполнить сброс индикаторов насыщения.

Сброс индикаторов насыщения фильтров:



Нажать и удерживать кнопку

Активация индикатора насыщения фильтра активированного угля

Примечание: эта операция должна быть проведена при выключенной вытяжке.

Этот индикатор, как правило, выключен, нажать кнопку



и удерживать ее, чтобы активировать функцию: кнопка засветится фиксированным светом.

3+

Чтобы отключить функцию, нажать кнопку и удерживать ее: кнопка засветится мигающим светом.

Уход

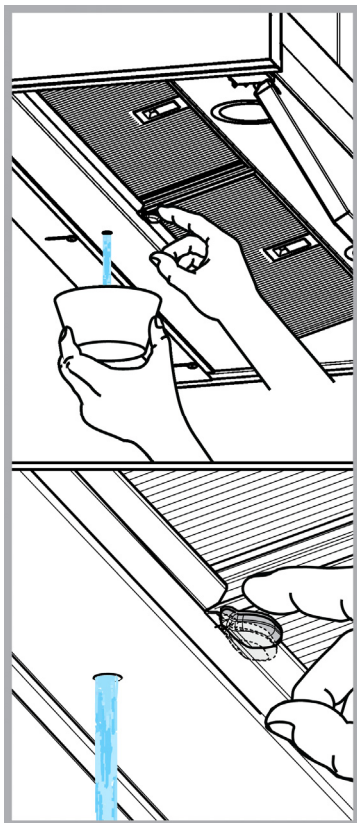
Очистка

Для очистки используйте **ТОЛЬКО** специальную тряпку, смоченную нейтральным жидким моющим средством. **НЕ ИСПОЛЬЗУЙТЕ НИКАКИЕ ИНСТРУМЕНТЫ ДЛЯ ОЧИСТКИ.** Не применяйте средства, содержащие абразивные материалы. **НЕ ПРИМЕНЯЙТЕ СПИРТ!**

Техобслуживание лотка-сборника конденсата

Лоток должен опорожняться и чиститься **ПО КРАЙНЕЙ МЕРЕ** раз в неделю или даже чаще, в зависимости от интенсивности эксплуатации вытяжки.

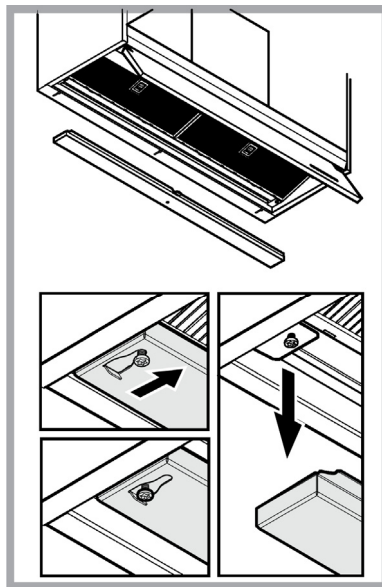
1. Поместите сосуд под выпускным отверстием.
2. Нажмите на язычок сверху вниз для открывания выпускного отверстия и приступайте к опорожнению сборника конденсата.



Внимание! Даже после выполнения опорожнения лотка внутри него могут оставаться остатки конденсата.

Поэтому выполните следующее:

3. Извлеките лоток из гнезда, стараясь не опрокинуть его.
4. Завершите опорожнение лотка и почистите его, как описано выше.



5. Установите лоток на место, повторяя операции демонтажа в обратном порядке.

Фильтры задержки жира

Рис. 1-9

Удерживает частицы жира, исходящие от плиты.

Фильтр следует чистить ежемесячно неагрессивными мощными средствами, вручную или в посудомоечной машине при низкой температуре и экономичном цикле мытья.

При мытье в посудомоечной машине может иметь место некоторое обезжиривание жирового фильтра, но его фильтрующая характеристика остается абсолютно неизменной.

Для снятия жирового фильтра потяните к себе подпружиненную ручку отцепления фильтра.

Угольный фильтр (только в режиме рециркуляции)

Рис. 8

Удаляет неприятные запахи кухни.

Насыщение угольного фильтра происходит по истечении более или менее длительного периода эксплуатации, предопределяемого типом кухни и периодичностью очистки фильтров задержки жира. В любом случае, заменяйте картридж по крайней мере через каждые 4 месяца (или когда

система индикации насыщения фильтров, если она имеется в Вашей модели, указывает на данную необходимость). Угольный фильтр HE подлежит мойке или регенерации.

Замена ламп

Вытяжка оборудована освещением на светодиодах LED. Светодиоды обеспечивают оптимальное освещение, их срок службы в 10 раз превышает срок работы традиционных лампочек, и позволяют экономить 90% электроэнергии.

Для замены светодиодов обращаться в службу технического обслуживания.

NO DRIP SYSTEM

ЕКСКЛЮЗИВНИЙ КОМФОРТ БЕЗ КОНДЕНСАТУ

В електричних та індукційних плитах різниця температур, що утворюється між гарячою частиною, що торкається варильної поверхні, і більш холодним повітрям під всмоктуючою частиною витяжки, викликає конденсацію і краплепадіння, що може створити проблеми під час приготування. Пара також розповсюджується на навколишнє середовище та кухонні конструкції такі, як дверцята та шафи полицок. Завдяки No Drip SYSTEM всі ці проблеми легко усуваються.

Сталеві сітки фільтрів з алюмінієвими шарами мають такий кут і геометрію (Подано заявку на патент), що була спеціально розроблена для збору будь-якого конденсату всередині резервуара для збору.

Чітко дотримуйтеся приведених в даному керівництві інструкцій. Виробник знімає з себе будь-яку відповідальність за несправності, збитки або пожежу, що може мати місце при використанні пристрою внаслідок невиконання інструкцій, приведених в даному керівництві. Витяжний ковпак спроектований для всмоктування диму та пару, що утворюється під час приготування їжі та призначений лише для побутового використання.

- Важливо зберегти ці інструкції для того, щоб можна було звернутися до них в будь-який час. У випадку продажу, передачі чи переїзду, переконатися в тому щоб інструкції були разом з виробом.
- Уважно прочитати інструкції: В них міститься важлива інформація з встановлення, використання та безпеки.
- Заборонено виконувати електричні чи механічні зміни у виробі чи у вивідних каналах.
- Перш ніж приступити до монтажу виробу перевірте чи всі компоненти без дефектів та не є пошкодженими. У протилежному випадку зверніться в місце продажу та заповніть монтування виробу.

Примітка: Деталі, позначені знаком "(*)" є додатковими аксесуарами та постачаються лише з деякими моделями, або є деталями, які не постачаються в комплекті і їх потрібно купувати.

Попередження по безпеці

Перед початком будь якої операції по очищенню або обслуговуванню, відключіть витяжку від електричної сітки витягуючи вилку з розетки або відключаючи загальний вимикач приміщення.

- Для усіх операцій по установці та обслуговуванню використовуйте робочі рукавиці.
- Пристрій може використовуватися

дітьми не молодшими 8 років та особами із зниженими фізичними, сенсорними або розумовими здібностями, або з недостатнім досвідом якщо знаходяться під контролем, або були навчені використовувати пристрій в безпечній спосіб та якщо розуміють пов'язані з тим небезпеки.

- Діти повинні бути під контролем і не повинні гратися з пристроєм.
- Операції по чищенню та обслуговуванню не повинні проводитися дітьми без нагляду.
- Приміщення повинно мати достатню вентиляцію коли витяжка використовується одночасно з іншими пристроями що працюють на газі або інших паливах.
- Витяжку необхідно часто чистити як в середині, так і ззовні (ХОЧА Б ОДИН РАЗ НА МІСЯЦЬ), дотримуватися в будь якому випадку того, що вказується в інструкціях по обслуговуванню.
- Не дотримання норм очищення та заміни і очищення фільтрів збільшує ймовірність ризику загоряння.
- Суворо заборонено приготування їжі на відкритому вогні під витяжкою.

- Для заміни лампочки освітлення використовувати тільки тип лампочки вказаний в розділі обслуговування/заміна лампочки цього посібника.

Використання відкритого полум'я наносить збиток фільтрам і може призвести до загорання, тому потрібно уникати в будь якому випадку.

Смаження повинно проводитися під наглядом щоб уникнути загоряння розливої олії.

УВАГА: Коли варильна поверхня працює, доступні частини можуть нагріватися.

• Не підключати пристрій до електричної сітки до тих пір, поки не буде повністю закінчена установка.


- Що стосується технічних мір та мір безпеки у використанні що відноситься до викидів парів, суворо дотримуйтеся норм місцевих компетентних органів.
- Повітря що втягується, не повинно випускатися в трубу яка використовується для викиду димів пристроями що працюють на газі та інших паливах.
- Не використовувати або залишати витяжку без правильно встановлених лампочок з ризиком отримати удар електричним струмом.
- Ніколи не використовувати витяжку без правильно встановленої решітки!
- Витяжка НІКОЛІ не повинна використовуватися як опорна поверхня, якщо тільки не вказується.
- Використовувати гвинти для фіксування в наборі з продуктом для установки, якщо немає в наборі, придбати гвинти правильного типу.
- Використовувати правильну довжину гвинтів яка вказується в посібнику по встановленню.
- У випадку сумнівів, консультуватися в авторизованому центрі або з кваліфікованим персоналом.

▲ УВАГА!

- Не встановлювання відповідних гвинтів і пристроїв для фіксування у відповідності з цими інструкціями може привести до ризиків електричного походження.
- Не слід використовувати з програматором, таймером, окремим пультом керування або з будь-яким іншим пристроєм, який приводиться в дію автоматично.

Даний виріб промаркований відповідно до Європейської директиви 2012/19/EC, утилізація електричного і електронного обладнання (WEEE). Забезпечуючи вірну утилізацію цього виробу, Ви допоможете попередити потенційні негативні наслідки для оточуючого середовища і здоров'я людини, котрі могли б мати місце в протилежному випадку.



Символ  на самому виробі або на супроводжувачому його документі вказує, що при утилізації цього виробу з ним не можна поводитися як зі звичайними побутовими відходами. Він має здаватися у відповідний пункт прийому електричного і електронного обладнання для подальшої утилізації. Здавання на злам повинно виконуватися згідно з місцевими правилами по утилізації відходів. Для більше детальної інформації про правила поводження з такими виробами, їх утилізації і переробки звертайтеся в місцеві органи влади, в службу по утилізації відходів, або в магазин, в якому Ви придбали даний виріб.

Прилад спроектовано, випробувано і виготовлено згідно з:

- Безпека: EN/IEC 60335-1; EN/IEC 60335-2-31, EN/IEC 62233.
- Експлуатаційні якості: EN/IEC 61591; ISO 5167-1; ISO 5167-3; ISO 5168; EN/IEC 60704-1; EN/IEC 60704-2-13; EN/IEC 60704-3;

ISO 3741; EN 50564; IEC 62301.

- EMC: EN 55014-1; CISPR 14-1; EN 55014-2; CISPR 14-2; EN/IEC 61000-3-2; EN/IEC 61000-3-3. Поради для правильної експлуатації та для зменшення впливу на середовище: Уникайте витяжку на мінімальну швидкість перед початком приготування їжі, і залишайте її працювати на декілька хвилин після закінчення приготування. Збільшуйте швидкість тільки у разі великої кількості диму і пару та використовуйте наддув тільки у крайніх випадках. Для підтримання високої ефективності видалення запахів, за необхідності, виконуйте заміну вугільного(-их) фільтру(-ів). Для підтримання високої ефективності фільтру жирів, за необхідності, виконуйте чистку фільтру(-ів) жирів. Використовуйте максимальний діаметр системи повітроводів, що вказаний у інструкції для оптимізації ефективності та мінімізації шуму.

Використання

Витяжка розроблена для роботи в режимі всмоктування, виводячи повітря назовні або в фільтруючому режимі з рециркуляцією повітря.



Варіант відведення

Пари виводяться назовні через вивідну трубу закріплену до фланця з'єднання.

▲ УВАГА!

Вивідна труба не постачається і тому необхідно її придбати окремо.

Діаметр вивідної труби повинен відповідати діаметру з'єднувального кільця.

▲ УВАГА!

Якщо витяжний ковпак має вугільні фільтри, то їх треба зняти. Під'єднати ковпак до настінної вивідної труби та вивідного отвору з однаковим діаметром виходу повітря (з'єднуючий фланець).

Використання настінних вивідних труб та отворів з меншим діаметром приведе до зменшення ефективності всмоктування та значне збільшення рівня шуму.

Тому ми знімаємо з себе будь-яку відповідальність по вищесказаному.

! Використовуйте найкоротший витяжний канал.

! Використовуйте витяжний канал з найменшою кількістю поворотів (максимальний кут повороту: 90°).

! Уникайте різких змін площі перерізу витяжного каналу.



Варіант з фільтрацією

Втянуте повітря знежирюється та очищується та знову повертається в приміщення. Для того, щоб використовувати ковпак у цьому режимі, необхідно встановити додаткову систему фільтрів з активованим вугіллям.

Інсталяція

Відстань нижньої відчастини витяжки до посуду на кухонній

плити має бути не менше 50cm, у випадку електричних плит, та 62 cm, у випадку газових та комбінованих плит.

Необхідно приймати до уваги відстані, які вказуються в інструкції з інсталяції газової плити.

Під'єднання до електромережі

Напруга в електромережі має відповідати вказаним характеристикам на етикетці, яка знаходиться всередині витяжки. Якщо в комплект входить вилка під'єднання в електромережу, то слід під'єднати витяжку до розетки, що відповідає існуючим нормам та знаходиться в доступному місці, що можна виконати й після інсталяції. Якщо ж вилка не входить в комплект (пряме під'єднання в електромережу), або розетка не знаходиться в доступному місці, також і після інсталяції, то слід вмонтувати належний двох-полюсний вимикач, який забезпечить повне відключення від мережі в умовах перенапруги III категорії, в повній відповідності з правилами інсталяції.

УВАГА!

перед тим як знову підключити витяжку до електромережі і перевірити правильність роботи, завжди контролюйте щоб шнур мережі був змонтований вірно.

Увага! Заміна електрошнурів має здійснюватись авторизованими службами технічного обслуговування.

Інсталяція

Перед початком монтажу:

- Перевірте щоб розміри придбаного Вами виробу підходили до вибраного місця його монтажу.
- Зніміть вугільний фільтр/и якщо він/вони присутні (дивитись також відповідний розділ). Фільтр/и знову встановлюються якщо Ви хочете використовувати ковпак в режимі рециркуляції.
- Перевірити щоб всередині ковпака не залишалося предметів, поміщених туди на час його транспортування (наприклад, пакетики з шурупами, листів гарантії і т.п.), якщо вони є, вийміть їх і зберіжіть.

Якщо є бокові панелі та/або стінки, та/або навісні шафки, перевірте, щоб було достатньо місця для встановлення витяжки та щоб можна було без перешкод дістатися до панелі управління.

Функціонування

Ця витяжка була розроблена для запобігання конденсації на нижній поверхні при її розміщенні над індукційною плитою. На відміну від газової або електричної варильної поверхні, індукційна плита нагріває тільки посуд, що містить їжу, а не навколишнє повітря, тому поверхня витяжки залишається холодною.

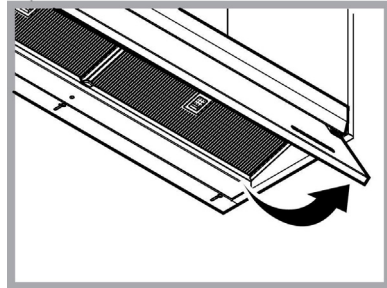
Коли гаряча пара піднімається, вона стикається з холодною поверхнею витяжки, потім конденсується і вивільняє вологу, присутню в повітрі, яка швидко перетворюється на краплі води, що потім неминуче падають на саму плиту та на їжу, разом з жиром та домішками бруду.

Щоб уникнути цієї проблеми, всі нижні поверхні витяжки нагріваються вбудованою системою внутрішнього підігріву, тому нагрівання нижніх поверхонь витяжки, навіть коли плита знизу вимкнена, є цілком нормальним і не є несправністю виробу.

Внутрішній жировий фільтр спеціально не нагрівається, щоб конденсувати більшу частину вологи, присутньої в повітрі, після чого на цій поверхні утворюються краплі, які збираються в спеціальному піддоні.

Поради та вказівки для оптимального використання NO DRIP SYSTEM

- Рекомендується увімкнути витяжку за кілька хвилин до початку готування, щоб нижня поверхня розігрілася і тримати її увімкненою, поки запах не зникне.
- Рекомендується не знімати жирові фільтри одразу після завершення приготування їжі закінчиться, щоб дати змогу конденсату, що зібрався в жировому фільтрі, осісти в піддоні.
- Збирання конденсату збільшується зі збільшенням швидкості всмоктування (потужності).
- NO DRIP SYSTEM забезпечує найкращий результат у помешканні з температурою від 18°C до 25°C.
- Завжди відкривайте уловлювач пари (студлку) до упору.



Кнопка ВІКП мотор (stand by)



Кнопка вибору низької швидкості (потужності всмоктування)



Кнопка вибору середньої швидкості (потужності всмоктування)



Кнопка вибору швидкість (потужність всмоктування) висока і інтенсивна.

Натиснути щоб активувати високу швидкість (Потужність всмоктування). Натиснути ще раз щоб активувати інтенсивну швидкість (Потужність всмоктування) (кнопка мигає приблизно 5 хвилин після чого

повернуться до середньої швидкості (потужності всмоктування).



Кнопка ВКЛ/ВИКЛ світло

Натиснути на короткий час щоб включити або виключити освітлення варочної поверхні.

Натиснути на довший час щоб включити або виключити світло середовища (лише на деяких моделях).



Кнопка ВКЛ/ВИКЛ "Функція антиконденсат": необхідна щоб запобігти утворенню конденсату на поверхні витяжки. Активувати при необхідності.

"Автоматична функція антиконденсат": витяжка активує функцію кожний раз коли включається витяжка.

Автоматична активація ON/OFF: коли витяжка вимкнена, натисніть кнопку на 5 секунд, доки індикатор не загориться постійним світлом на 3 сек. (і звуковий сигнал, якщо є), щоб АКТИВУВАТИ функцію.

коли витяжка вимкнена, натискайте кнопку 5 сек, поки індикатор не почне блимати 3 секунди (зі звуковим сигналом, якщо є), щоб ВИМКНУТИ функцію.

Примітка: функція анти конденсат в будь-якому випадку активується тільки з включеним мотором.

Увага! Навіть якщо ця функція небуди ніколи активована, проводити завжди і в будь-якому випадку обслуговування ємкості анти конденсату, періодично, як вказано в параграфі "Обслуговування – Чистка – Обслуговування ємкості антиконденсату"..

Індикатори насичення фільтрів

В регулярні інтервали витяжка сигналізує необхідність проведення обслуговування фільтрів.



Кнопка включена фіксованим світлом: провести обслуговування жирових фільтрів.



Кнопка включена мерехтливим світлом: провести обслуговування фільтру активованого вугілля.

Примітка: Сигнал насичення фільтру видно протягом першої хвилини після включення витяжки, протягом цього часу повинно бути проведено перезагрузку індикаторів насичення.

Перезагрузка індикаторів насичення фільтрів:



Натиснути на довгий час кнопку

Активація індикатора насичення фільтру активованого вугілля

Примітка: ця операція повинна бути проведена при виключеній витяжці.

Цей індикатор, як правило, виключений, натиснути кнопку



на довгий час щоб активувати функцію: кнопка засвітиться фіксованим світлом.



Щоб відключити функцію, натиснути кнопку на довгий час: кнопка засвітиться мерехтливим світлом.

Догляд

Чистка

Для чистки використовуйте **ЛИШЕ** спеціальну серветку, намочену нейтральним рідким м'яким засобом. **НЕ ВИКОРИСТОВУЙТЕ ЗАСОБІВ АБО ІНСТРУМЕНТІВ ДЛЯ ОЧИЩЕННЯ!**

Не використовуйте засоби що мають абразивні матеріали. **НЕ ВИКОРИСТОВУЙТЕ СПИРТ!**

Догляд за піддоном для збору конденсату

Піддон слід спорожнювати та очищати найменше один раз на тиждень або частіше в залежності від використання витяжки.

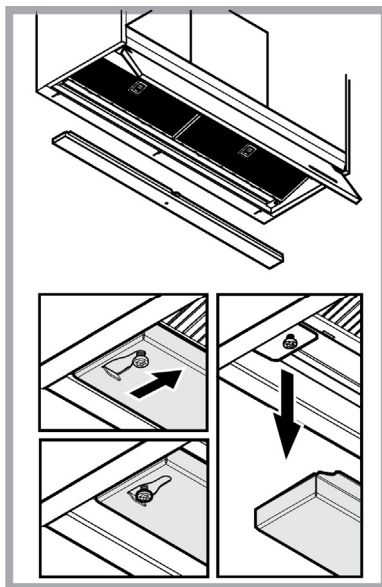
1. Поставте ємність під випускний отвір.
2. Натисніть фіксор вниз, щоб відкрити випускний отвір, і злийте конденсат.



Увага! Залишки конденсату можуть залишатися всередині піддону навіть після спорощення.

Тому виконайте такі дії:

3. Вийміть піддон зі свого місця, не перевертаючи його вниз.
4. Завершіть спорощення піддону та очистіть його, як описано вище.



5. Встановити піддон на місце, виконавши дії у зворотному порядку.

Фільтр затримки жирів - Мал. 1-9

Затримує жирові сполучення, що виникають під час приготування їжі.

Повинен чиститись один раз на місяць не сильнودیючими миючими засобами, вручну або в посудомийній машині при низькій температурі і з коротким циклом.

При митті в посудомийній машині металевий фільтр затримки жиру може втратити колір, але його характеристики з фільтрування жодним чином не зміняться.

Для зняття фільтру затримки жиру потягніть на себе пружинну ручку відчеплення фільтру.

Вугільний фільтр (тільки в режимі рециркуляції)

Мал.8

Вбирає неприємні запахи кухні.

Насиченість вугільного фільтру перевіряється після більш або менш довгого використання в залежності від типу плити та регулярності чищення жиропоглинаючого фільтру. У будь-якому випадку необхідно замінити картридж принаймні через кожні чотири місяці (або коли система індикації насиченості фільтрів – якщо така передбачена у вашій моделі - вказує на таку необхідність) НЕ підлягає миттю чи поновленню.

Заміна Ламп

Витяжка обладнана системою освітлення на основі технології діодів (LED).

ДіОДИ забезпечують оптимальне освітлення, тривалість їх в 10 разів вища від звичайних лампочок та дають 90% економії електроенергії. Щодо їх заміни звертайтеся до служби технічного обслуговування.

**NO DRIP SYSTEM (ТАМШЫЛАТПАЙТЫН ЖҮЙЕ)
КОНДЕНСАЦИЯСЫЗ ЕРЕКШЕ ЖАЙЛЫЛЫҚ**

Электрлік және индукциялық қайнату беттеріндегі қайнатуға іргелес ыстық аймақ пен ауа тартқыш аймағының астындағы суық ауа арасындағы температуралар айырмасы дайындау барысында мәселе туындатуы мүмкін конденсация мен тамшылау әсерін тудырады. Бұды бүрку қоршаған ортаға және есіктер мен шкафтардың төменгі бөліктері сияқты ас үйдің құрылымдық аймақтарына таралу үрдісіне ие болады. Бұның барлығы ТАМШЫЛАТПАЙТЫН ЖҮЙЕ арқылы жойылады.

Алюминий қабаттарын құрайтын болат сүзгі торларының конденсатты түпқойманың ішінде жинауға арналған бұрыштық құрылымы мен геометриясы (патентке тапсырыс берілді) бар.

Дайындаушы аспапты пайдалану барысында бұл нұсқауда белгіленген қолдану шарттарын сақтамағанның кесірінен болған олқылық өрт пен зақым үшін жауап бермейді. Сорғыш тек қана үйде пайдалануға болатындай етіп жобаланған.

- Кезкелген уақытта бұл нұсқаумен пайдалану үшін ақтаған маңызды. Бұйым сатылған, тапсырған немесе жойылған кезде ол онымен бірге қалғанына көз жеткізіңіз.
- Нұсқауды мұқият оқыңыз: онда бұйымды қондыру, пайдалану және қауіпсіздік жөнінде маңызды мәлімет бар.
- Бұйымның электрондық немесе механикалық конструкциясында немесе сорғыш вентиляциялық каналдарында ешқандай да өзгерістер жасамаңыз.
- Орнатуды орындамас бұрын берілген барлық құрамдас бөлшектердің зақымдалмағанын тексеріңіз немесе орнатуды жалғастырмамас бұрын делдалға хабарласыңыз.

Ескерте: "*" таңбасы бар бөліктер тек кейбір үлгілермен берілетін (басқа жағдайларда берілмейтін), бірақ сатып алуға болатын қосымша аксессуарлар болып табылады.

⚠ Нұсқаулар

- Кез келген тазалау немесе техникалық қызмет көрсету жұмыстарын орындамас бұрын ашаны шығару немесе желілік қуат көзін ажырату арқылы сорғышты электр желісінен ажыратыңыз.
- Орнату және техникалық қызмет көрсету жұмыстарын жүргізген кезде әрдайым жұмыс қолғабын киіңіз.

• Бұл құрылғыны 8 жастағы және одан үлкен балалар, дене, сезу немесе ақыл-ой қабілеттері шектеулі тұлғалар немесе тәжірибесі мен білімі жоқ тұлғалар оны қауіпсіз жолмен пайдалануға қатысты нұсқау алып, ықтимал қауіптерді ұғынған жағдайда және бақылауда болғанда пайдалана алады.

Балалардың басқару элементтерін өзгертуіне және құрылғымен ойнауына жол бермеу керек.

• Тазалау және өз бетінше техникалық қызмет көрсету жұмыстарын балалардың бақылаусыз жүргізуіне болмайды.

• Асүй сорғышы басқа газ жағу құрылғыларымен немесе басқа отындармен пайдаланылған кезде, құрылғы орнатылған бөлме жеткілікті түрде желдетілуі қажет.

• Сорғышты ішінен де, сыртынан да жүйелі түрде (КЕМ ДЕГЕНДЕ АЙЫНА БІР РЕТ) тазалау керек, әрдайым техникалық қызмет көрсету нұсқаулығында берілген нұсқауларды орындаңыз.

• Сорғыштың тазалау стандарттарын және сүзгілерді алмастыру және тазалау бойынша ережелерді

• ұстанбау нәтижесінде өрт туындауы мүмкін. Тамақты тікелей сорғыш астында жандыруға қатаң тыйым салынады.

• Шамды ауыстыру үшін тек осы нұсқаулықтың «Техникалық

қызмет көрсету/Шамдарды ауыстыру» бөлімінде көрсетілген шам түрін пайдаланыңыз.

Ашық жалынды пайдалану сүзгілер үшін зиян және өрт қаупін туындатуы мүмкін, сондықтан оған ешқашан жол бермеу керек.

Майдың шамадан тыс қызып немесе жанып кетпеуін қамтамасыз ету үшін, тамақты абайлап қуыру қажет.

САҚ БОЛЫҢЫЗ: Сорғыштың қолжетімді бөліктері тамақ дайындау құрылғылары пайдаланылған кезде қызып кетуі мүмкін.

• Орнату толық аяқталмайынша құрылғыны электр желісіне қоспаңыз.

• Будың шығуына қарсы қолданылатын техникалық және қауіпсіздік шараларын ескере отырып, жергілікті билік органдары бекіткен ережелерді мұқият орындау маңызды.

• Осы құрылғының түтік арқылы бағыттау жүйесін газ немесе басқа отынды жағатын құрылғылардан шыққан буларды шығару сияқты басқа да мақсаттарда пайдаланылатын кез келген қолданыстағы желдету жүйесіне жалғау қажет. Электр тогының соғу қаупіне байланысты шамы дұрыс бекітілмеген сорғышты пайдаланбаңыз және қалдырмаңыз.

• Торлары тиісті түрде бекітілмеген сорғышты ешқашан пайдаланбаңыз.

• Арнайы көрсетілмейінше, сорғышты ЕШҚАШАН тірек беті ретінде пайдаланбаңыз.

• Тек орнату үшін өніммен бірге берілген бекіту бұрандаларын пайдаланыңыз, егер берілмесе, бұранданың тиісті түрін сатып алыңыз.

• Бұрандалардың орнату нұсқаулығында көрсетілген дұрыс ұзындығын пайдаланыңыз.

• Күмәндансаңыз, өкілетті қызмет көрсету бойынша жәрдем көрсету орталығына немесе тиісті маманданған тұлғаға хабарласыңыз.

▲ ЕСКЕРТУ!

• Бұрандаларды немесе бекіту құрылғысын осы нұсқауларға сәйкес орнатпау электрлік қауіптерге әкелуі мүмкін.

• Бағдарламалаушымен, таймермен, бөлек қашықтан басқару жүйесімен немесе автоматты түрде қосылатын кез келген

басқа құрылғымен қолданбаңыз.

Электрлік және электрондық аспаптарды қайта пайдаға асыру жөніндегі 2012/19/ЕС Европалық директивке (WEEE) сәйкес берілген өнім таңбаланды.

Берілген өнімді дұрыс қайта пайдаға асыруды қамтамасыз етумен, Сіз қоршаған ортаға және адам денсаулығына кері әсерін тигізу ді болдырмауға көмектесесіз.



Аспаптағы немесе жолдама құжаттағы таңбасы берілген аспапты қайта пайдаға асыруда әдеттегі тұрмыстық қалдық ретінде игеруге болмайтынын көрсетеді. Оның орнына электрлік және электрондық аспаптарды қайта пайдаға асыруға арналған қабылдау пунктіне тапсыру керек.

Бұзуға тапсыру аспапты қайта пайдаға асыру жөніндегі жергілікті ережелерге сәйкес шығарылуы тиіс.

Бұндай өнімдерді пайдалану, қайта пайдаға асыру ережелері жөнінде толық ақпаратты жергілікті әкімшілік орындарынан, қалдықтарды қайта пайдаға асыру қызметінен немесе берілген өнімді Сіз сатып алған дүкенен ала аласыз.

Құрылғы келесілерге сай жобаланған, сыналған және жасап шығарылған:

• Қауіпсіздік: EN/IEC 60335-1; EN/IEC 60335-2-31, EN/IEC 62233.

• Өнімділік: EN/IEC 61591; ISO 5167-1; ISO 5167-3; ISO 5168; EN/IEC 60704-1; EN/IEC 60704-2-13; EN/IEC 60704-3; ISO 3741; EN 50564; IEC 62301.

• EMC: EN 55014-1; CISPR 14-1; EN 55014-2; CISPR 14-2; EN/IEC 61000-3-2; EN/IEC 61000-3-3.

Қоршаған ортаға әсерді азайту үшін дұрыс пайдалану туралы нұсқаулар:

Әзірлеуді бастағанда қақпақты ең аз жылдамдықпен қосыңыз және әзірлеу аяқталғаннан кейін біраз минут бойы жұмыс істетіңіз. Жылдамдықта тек түтіннің және будың үлкен мөлшері жағдайында арттырыңыз және күшейту жылдамдығын(қтарын) тек шекті жағдайларда пайдаланыңыз. Жақсы жағымсыз иісті азайту тиімділігін сақтау үшін қажет болғанда көмір сүзгісін(лерін) ауыстырыңыз. Жақсы май сүзгісі тиімділігін сақтау үшін қажет болғанда май сүзгісін(лерін) ауыстырыңыз. Тиімділікті оңтайландыру және шуды барынша азайту үшін осы нұсқаулықта көрсетілген өткізу жүйесінің ең үлкен диаметрін пайдаланыңыз.

Пайдалану

Сорғыш сыртқа ауа бұрғышы бар тарту желдеткіш ретінде, немесе ішкі қайта айналу сүзгіші ретінде пайдалануға арналған.



Сору нұсқасы

Бу сыртқа біріктіруші фланецке қосылған сорғыш құбыр арқылы шығарылады.

! ЕСКЕРТУ!

Сорғыш құбырдың диаметрі біріктіруші сақинаның диаметрімен теңдес болу керек.

! ЕСКЕРТУ!

Сорғыш құбыры сорғыш жинақтамасымен жеткізілмейді, оны бөлек сатып алу керек.

Сорғышты қабырғадағы сорғыш құбырлары мен ауа шығаратын тесіктердей, сол диаметрдегі тесіктерге қосыңыз (біріктіруші фланец).

Қабырғадағы сорғыш құбырлары мен кемдеу диаметрдегі тесікті пайдалану, сору қуатын нашарлатып, гүрілдеуін күшейтеді.

! Қажетті минималды ұзындықтағы түтікті қолданыңыз.

! Барынша көп иілімі бар түтікті қолданыңыз (иілімнің максималды бұрышы: 90°).

! Түтіктің көлденең қимасында түбегейлі өзгерістерді болдырмаңыз.



Сүзу нұсқасы

Ол үшін бір көмір сүгісі қажет, оны әдеттегі сатушылардан алуға болады.

Сүзгі шығарылған ауаны жоғарғы шығыс торы арқылы бөлмеге қайта жіберу алдыда оны май мен иістерден тазартады.

Қондыру

Сорғыштың төменгі қыры мен ыдыс астындағы тіреуіш жазықтығының ара қашықтығы электр плитасы үшін 50см, ал газ немесе біріктірілген плиталар үшін 62см ден кем болмауы тиіс.

Егер нұсқауда газ плитасын орнатуға артығырақ ара қашықтық белгіленген болса, оны ескеріңіз.



Электр қосулары

Желінің кернеуі аспаптың ішінде орналасқан тақтайшада белгіленген техникалық деректердей кернеуге сәйкес келуі керек. Егер сорғыш вилкамен жабдықталған болса, орнатылғаннан кейін де істеуге болатын, қол жетерлік жерде болуы тиіс, істеп тұрған ережелерге сәйкес алмалы-салмалы штепсельге сорғышты қосыңыз. Егер сорғыш вилкамен жабдықталмаған болса (желіге тура қосылу), немесе алмалы-салмалы штепсель орнатылғаннан кейін де қол жетерлік жерде болмаса, онда орнату нұсқауына сәйкес 3-дәрежедегі асқын кернеуді болдырмайтын және желінің толық ашылуын қамтамасыз ететін тиісті

екіполюстік ажыратқышты пайдаланыңыз.

▲ ЕСКЕРТУ!

қорек желісіне сорғыштың электрлік жүйесін қосу алдында қорек кабелі дұрыс монтаждалғанына көз жеткізіңіз.

ЕСКЕРТУ! Нәр беруші сымжеліні авторизацияланған техникалық орталықта немесе білікті маман ауыстыру керек.

Бекіту

Орнатуды бастау алдында:

- Өнімнің өлшемі орнату орны үшін дұрыс екенін тексеріңіз.
- Белсенді көмір сүзгісін(лерін) (қамтылған болса) (басқа жерді қараңыз) алыңыз. Қақпақтың сүзгі нұсқасын пайдаланғыңыз келсе, оны/оларды алу керек.
- Ішінде бұрандалар, кепілдік картасы, т.б. сияқты бар сөмкелер сияқты қақпақ ішіндегі қосалқы құралдарды (сонда оңай тасымалдау үшін орналастырылған) тексеріңіз. Оларды алып, қауіпсіз орында сақтаңыз.

Панельдер және/немесе қабырғалар және/немесе бүйірлік қабырғалар бар болған жағдайда, сорғышты орнатуға қажетті орынның жеткілікті болуын және пәрмендер панеліне қол жеткізу оңай орындалатынын тексеріңіз.

Пайдалану

Ауа тартқыш индукциялық қайнату панелінің жоғарғы бөлігіне орнатылғанда, төменгі беттерінде конденсаттың түзілуін болдырмайтындей етіп жобаланған болатын.

Газ немесе электрлік қайнату беттеріне қарағанда, индукциялық қайнату панелдері қоршаған ортаны емес, тек қана тамақ өнімдеріне арналған ыдыстарды қыздырады, сондықтан ауа тартқыш беттері суық болады.

Ыстық аспаздық газдар көтерілгенде, олар ауа тартқыштың суық беттеріне соқтығысады да, кейіннен конденсацияланып, лезде су тамшыларына айналатын ауада бар ылғалды шығарады. Содан кейін олар плитаның өзіне және тамаққа түседі де, оны майлар мен қоспалармен ластайды.

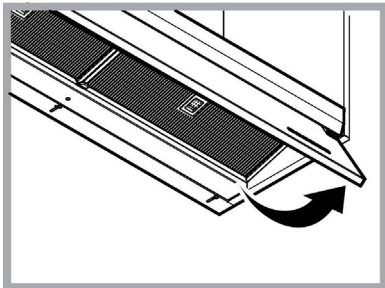
Бұны болдырмау үшін, ауа тартқыштың барлық төменгі беттері көрінбейтін ішкі кедергі жүйесімен қыздырылады. Бұл ауа тартқыштың төменгі беттерінің қызуы қайнату панелін қоспағанның өзінде, толықтай қалыпты және бұйымның ақау белгісі болып табылмайтынын білдіреді.

Ішкі май сүзгісі ауада бар ылғалдың қомақты бөлігінің конденсациясы үшін арнайы қыздырылмайды. Сондықтан осы бетте арнайы түпқоймаға жиналатын тамшылар түзілетін болады.

ТАМШЫЛАТПАЙТЫН ЖҮЙЕНІ тиімді пайдалануға арналған кеңестер мен талаптар

- Ауа тартқыш төменгі бөліктерге қызуға мүмкіндік беру үшін, дайындауға дейін бірнеше минут бұрын қосылуы

- тиіс және оны иістер кеткенше сөндірмеген жөн.
- Май сүзгілерін ас дайындап болғаннан кейін шешпеген жөн, түпқоймадағы май сүзгісінде конденсаттың жиналуына уақыт беру керек.
- Конденсатты жинау жылдамдығы сору жылдамдығының (қуатының) артуымен қоса артады.
- ТАМШЫЛАТПАЙТЫН ЖҮЙЕ 18°C-25°C дейін қоршаған орта шарттарында ең жақсы өнімділікті ұсынады.
- Бу жинағышты (панель) әрқашан толық қуатына қосындар.



«Анти-конденсация» функциясының ҚОСУ/ӨШІРУ түймесі: бұдың сорғыш бетінде суға айналуын болдырмау үшін қолданылады. Қажет болған жағдайда, іске қосылады.

«Автоматты анти-конденсация функциясы»: сорғыш осы функцияны қосулы болған сайын іске қосады.

Автоматты ҚОСУ/АЖЫРАТУ: ауа тартқыш өшірулі тұрғанда түймені басыңыз және оны 5 секунд бойы басып ұстап тұрыңыз, ҚОСУ үшін 3 секунд ішінде тұрақты жарық диоды жанғанша (және дыбыс сигналын бергенше).

Ауа тартқыш өшірулі болғанда, түймені басыңыз және оны 5 секунд бойы басып ұстап тұрыңыз, АЖЫРАТУ үшін 3 секунд ішінде тұрақты жарық диоды жыпылықтағанша (және дыбыс сигналын бергенше).

Ескертпе: Анти-конденсация функциясы кез келген жағдайда, тек мотор қосулы болғанда ғана іске қосылады.

Назар аударыңыз!

Осы функция ешқашан қосылмаған болса да, ағызу науасына «Техникалық қызмет көрсету – Тазалау – Ағызу науасына техникалық қызмет көрсету» бөлімінде сипатталғандай техникалық қызметті жүйелі түрде көрсетіңіз..

Сүзгі қанықтығының индикаторлары

Жүйелі уақыт аралықтарында, сорғыш сүзгіге техникалық қызмет көрсету керектігі жайлы дыбыстық сигнал шығарады.



түймесінің тұрақты жанып тұруы: май сүзгісіне техникалық қызмет көрсетіңіз.



түймесінің жыпылықтауы: белсендірілген көмір сүзгісіне техникалық қызмет көрсетіңіз.



Моторды ӨШІРУ түймесі (күту режимі)



Төмен жылдамдықты (сору қуаты) таңдау түймесі



Орташа жылдамдықты (сору қуаты) таңдау түймесі



Жоғары және қарқынды жылдамдықты (сору қуаты) таңдау түймесі

Түймені жоғары жылдамдықты (Сору қуаты) іске қосу үшін басыңыз.

Қарқынды жылдамдықты (Сору қуаты) іске қосу үшін қайта басыңыз (түйме 5 минуттай жыпылықтайды, содан кейін ол орташа жылдамдыққа (сору қуаты) оралады).



Шамдарды ҚОСУ/ӨШІРУ түймесі

Конфорканың шамдарын қосу немесе өшіру үшін түймені басыңыз.

Сыртқы жарық шамын (тек белгілі бір үлгілерде) қосу немесе өшіру үшін басып тұрыңыз..

Ескертпе: Сүзгі қанықтығының сигналы сорғыш өшірілгеннен кейін бір минут ішінде көрінеді; сол уақытта қанықтық индикаторларын қалпына келтіру қажет.

Сүзгінің қанықтық индикаторларын қалпына келтіру:

3+

түймесін басып тұрыңыз

Қанықтық индикаторының белсендірілген көмір сүзгісін іске қосу

Ескертпе: осы әрекетті сорғыш өшірулі кезде орындау қажет.

Осы индикатор әдетте түрде өшірулі тұрады;

3+

функцияны іске қосу үшін түймесін басып тұрыңыз. түйме тұрақты түрде жанып тұрады.

3+

Функцияны өшіру үшін, түймесін басып тұрыңыз. түйме жыпылықтайды.

Техникалық қызмет көрсету

Тазалау

Тазалау үшін **ТЕК** бейтарап жуғыш затпен суланған арнайы шүберекті пайдаланыңыз.

ҚҰРЫЛҒЫНЫ НЕМЕСЕ ТАЗАЛАУ ҚҰРАЛЫН ПАЙДАЛАНБАҢЫЗ! Абразиялық қоспасы бар затты пайдаланбаңыз. **СПИРТТІ ПАЙДАЛАНБАҢЫЗ!**

Конденсатты жинау үшін түпқоймаға күтім жасау

Ауа тартқышты пайдаланғанға қарай, түпқойманы кем дегенде аптасына бір рет немесе жиірек босатып, тазалап тұру керек.

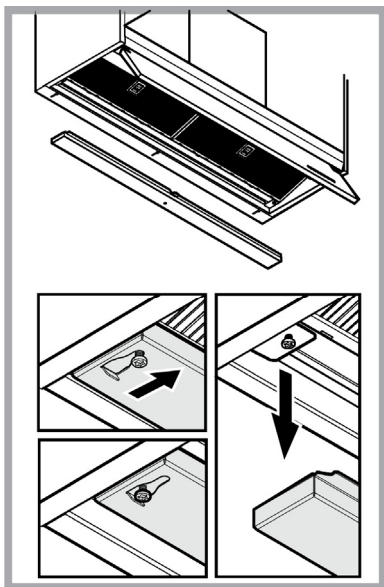
1. Контейнерді ағызу саңылауының астына қойыңыз.
2. Ағызу саңылауын ашу үшін және конденсатты босату үшін, дөңес жерін төмен қарай басыңыз.



Сақ болыңыз! Конденсаттың қалдығы босатқаннан кейін түпқойманың ішінде қалуы мүмкін.

Сондықтан, келесідей әрекет етіңіз:

3. Түпқойманы өз позициясынан аудармай алыңыз.
4. Түпқойманы жоғарыда айтылғандай етіп босатыңыз және тазалаңыз.



Шам ауыстыру

Корпус жарық диод технологиясына негізделген жарық жүйесімен жабдықталған.

Жарық диодтары оңтайлы жарықты, әдеттегі шамдардан 10 есе артық ұзақтықты қамтамасыз етеді және 90% электр энергиясын сақтауға мүмкіндік береді.

Ауыстыру үшін техникалық қызмет көрсету бөліміне хабарласыңыз.

- Процедураны кері тәртіпте орындай отырып, түпқойманы бастапқы позициясына орнатыңыз.

Май сүзгісі

1-9-сурет

Ас дайындаудағы май бөлшектерін ұстап қалады.

Фильтрді ай сайын агрессивті емес жуғыш заттармен, қолмен немесе ыдысжуғыш машинада, төмен температурада, үнемді тазалау тәртібінде жуу керек.

Ыдысжуғыш машинада жуылған май ұстайтын фильтр түссізденуі мүмкін, бірақ одан оның сүзгіш қасиеті мүлде өзгеріссіз қалады.

Май сүзгісін алып тастау үшін серіппелі босату тұтқасын тартыңыз

Көмір сүзгіш (тек сүзгіш-сорғыш түрінде)

8-сур.

Ас пісірген кезде жарамсыз иісті ұстап қалады.

Көмір фильтрінің қанығуы, асудің түрі мен көмір фильтрінің жүйелі тазаланылуына байланысты ұзақ уақыт қолданғаннан кейін болады. Қандай жағдай болмасын, картриджді кемінде 4 ай сайын ауыстырып тұру қажет (немесе фильтрдің қанығу индикатор жүйесі, егер сіздің моделіңізге орнатылған болса, ауыстырудың қажет екенін көрсеткен жағдайда).

Жууға немесе қалпына келтіруге БОЛМАЙДЫ.

NO DRIP SYSTEM

ERITI MUGAV, SEST KONDENSATSIOONI EI TEKI

Elektri- ja induksioonplaatidel tekitab temperatuurierinevus keeduala lähedal asuva sooja ja õhupuhasti all asuva külmemä õhu vahel kondensatsioonivett ning sellest tulenev tilkumine võib toiduvalmistamisel probleeme tekitada. Peale selle kipub aur hajuma ümbritsevasse ruumi ja köögimööbli pindadele, nagu kapiustele ja põhjadele. No Drip Systemiga neid probleeme ei ole. Alumiiniumkihtidega terasest võrefiltrid koguvad tänu oma nurgale ja geomeeriale (Patent Pending) võimaliku kondensatsioonivee selleks mõeldud anumasse.

Järgige täpselt käesolevas juhendis antud juhiseid. Seadme valmistaja keeldub igasugusest vastutusest seadmega seotud võimalike ebareeldivuste, rikete või tulekahjude eest, mis tulenevad selles juhendis antud juhiste eiramisest. Õhupuhasti on ette nähtud küpsetuslõhnade ja -arude eemaldamiseks üksnes kodus majapidamises.

- Hoidke juhendit alles, et saaksite seda igal hetkel uurida. Veenduge müügi, võõrandamise või kolimise korral, et juhend jääks toote juurde.
- Lugege juhised tähelepanelikult läbi: siin on tähtsat teavet paigaldamise, kasutamise ja ohutuse kohta.
- Ärge muutke toodet ega selle väljatõmbetorusid elektriliselt ega mehaaniliselt.
- Enne seadme paigaldamist veenduge, et selle osad ei oleks kahjustunud. Vastasel korral ärge seadet paigaldage, vaid pöörduge edasimüüja poole.

Märkus. Juhendis sümboliga „(*)“ tähistatud komponendid on valikulised lisaseadmed ning need on kaasas ainult osa mudelitega või tuleb need soetada eraldi.

Ohuabinõud

- Enne puhastamist või hooldamist lülitage kuhu elektrivõrgust välja, võtke juhe seinast või lülitage ruumi üldlüliti välja.
- Puhastamise ja hoolduse ajal kasutage töökindaid.
- Masinat tohivad kasutada lapsed alates 8. eluaastast ja füüsiliste, sensorsete või mentaalsete häiretega inimesed või eelneva kogemuse ja teadmisteta isikud vaid järelevalve all või kui neid on õpetatud masinat ohutult kasutama ja nad mõistavad seotud ohtusid.
- Lapsi peab valvama ja nad ei tohi masinaga mängida.
- Järelevalveta lapsed ei tohi masinat puhastada ega hooldada.
- Ruumis peab olema piisav ventilatsioon, kui kuhu kasutatakse koos teiste

seadmetega, mis kasutavad gaasi või teisi süttivaid aineid.

- Õhupuhastit tuleb korrapäraselt puhastada nii seest kui ka väljast (VÄHEMALT KORD KUUS), pidades seejuures kinni hooldusjuhendis esitatud täpsetest nõuetest.

- Kui õhupuhasti puhastusnõudeid ja kohustust filtreid puhastada või vahetada eiratakse, tekib tulekahju oht.

- Kubu all ei tohi toidukasutamisel kasutada leeke.

- Pirmi vahetamisel kasutage juhendi hooldus/varuosade osas kirjeldatud pirni tüüpi.

Lahtise tule kasutamine kahjustab filtreid ja võib põhjustada tulekahju, seepärast tuleb selle kasutamist vältida.

Praadimine peab olema kontrollitud tingimustes, et vältida kuuma õli süttimist.

TÄHELEPANU: Pliidi kasutamise ajal võivad kubu välised osad muutuda tuliseks.

- Ärge ühendage elektrivõrku seadet enne täielikku paigaldamist.

- Tehniliste ja ohutusmeetmete kasutamisel järgige alati kohalike võimude kehtestatud nõudeid.

- Kubu sissetõmmatud õhku ei tohi juhtida torusse, kuhu juhitakse ka gaasil või teistel kütustel töötavate seadmete suits.

- Ärge kasutage kubu, kui pimid ei ole nõuetekohaselt paigaldatud, elektrilöögioht.

- Mitte kasutada kubu ilma võreta!

- Kubu ei TOHI kunagi kasutada toetuspinna, kui seda ei ole eraldi välja toodud.

- Paigaldamisel kasutage kaasasolevaid kinnituskruvisid, kui neid ei ole kaasas, siis ostke õiget tüüpi kruvid. Kasutage kruvisid, mille pikkus vastab paigaldusjuhiste. Kahtluse korral pöörduge teeninduse või vajaliku väljaõppega inimese poole.


TÄHELEPANU!

- Puudulik kruvide ja kinnitusseadmete paigaldamine, mis ei vasta juhistele, võib kaasa elektrilöögiohju.
- Ärge kasutage eraldi programmeerimiseadet, taimerit, kaugjuhtimispulti või mis tahes muud automaatselt aktiveeruvat seadet.

Seade on märgistatud direktiivi 2012/19/EC (elektri- ja elektroonikaseadmete jäätmete kohta) (Waste Electrical and Electronic Equipment, WEEE) kohaselt. Kui hoolitsete selle eest,

et see toode kõrvaldatakse kasutusest õigesti, aitate vältida võimalikke negatiivseid tagajärgi keskkonnale ja tervisele.



Sümbol  tootel või sellega kaasas olevates dokumentides näitab, et toodet ei tohi käidelda nagu olmejäätmeid, vaid see tuleb anda elektri- ja elektroonikaseadmete jäätmete vastuvõtupunkti, kust see läheb taasinglusse. Järgige kohalikke jäätmete kõrvaldamise alaseid õigusnorme. Lisateabe saamiseks selle toote käitlemise, taaskasutamise ja ringlussevõtu kohta võtke ühendust vastava kohaliku asutuse, olmejäätmete kogumise ettevõtte või selle firmaga, kelle käest te toote ostsite.

Seade on välja töötatud, testitud ja toodetud vastavalt:

- Ohutus: EN/IEC 60335-1; EN/IEC 60335-2-31, EN/IEC 62233.
 - Jõudlus EN/IEC 61591; ISO 5167-1; ISO 5167-3; ISO 5168; EN/IEC 60704-1; EN/IEC 60704-2-13; EN/IEC 60704-3; ISO 3741; EN 50564; IEC 62301.
 - Elektromagnetiline ühilduvus: EMC: EN 55014-1; CISPR 14-1; EN 55014-2; CISPR 14-2; EN/IEC 61000-3-2; EN/IEC 61000-3-3.
- Soovitused keskkondlike mõjude vähendamiseks kasutamise ajal:
Lülita tömbekapp minimaalkiirusel sisse kohe kui oled hakanud sööki valmistama ning lase sel töötada paar minutit pärast toidu valmist. Suurenda töökiirust vaid suure suitsu või auru korral ning kasuta intensiivrežiimi ainult hädavajaduse korral. Vaheta vajaduse tekkides välja söefiltrid, et tagada piisav lõhnaemaldus. Puhasta vajaduse tekkides rasvafiltrid, et tagada piisav rasvaeemaldus. Kasutada juhendis näidatud maksimaalset ärarajutimisava, et optimeerida tõhusus ja vähendada müra.

Kasutamine

Õhupuhasti on valmistatud nii, et seda saaks kasutada nii väljatõmberežiimis kui ka õhku filtreeriva toasise tsirkulatsiooniga režiimis.



Õhu väljatõmbega versioon

Aur viiakse välja ühendusääriku külge kinnitatud väljatõmbetoru abil.

⚠ TÄHELEPANU!

Väljatõmbetoru ei kuulu komplekti ja tuleb ise osta. Väljatõmbetoru diameeter peab olema sama suur kui ühendusvõru oma.

⚠ TÄHELEPANU!

Kui õhupuhastil on söefiltrid, tuleb need eemaldada. Ühendage õhupuhasti väljatõmbetorude ja seinal asuvate väljalaskeavadega, mille diameeter on võrdne õhupuhasti väljalaskeava (ühendusäärikuga) omaga. Peenemate torude ja väiksemate seinal asuvate väljalaskeavade kasutamisel väheneb tõmme ja suureneb oluliselt müra. Seetõttu ei võta meie sellisel juhul endale mingit vastutust. ! Kasutage minimaalse vajaliku pikkusega toru. ! Kasutage võimalikult väheste põlvedega toru (torupõlve maksimaalne nurk: 90°).

! Vältige toru ristloike olulist muutumist.



Filtersüsteem

Välja tõmmatud õhk puhastatakse rasvast ja lõhnastatakse, enne kui see tagasi siseruumidesse juhitakse. Sellel režiimil kasutamiseks tuleb paigaldada täiendav aktiivsõega filtreerimissüsteem.

Paigaldamine

Minimaalne vahekaugus pliidi pinna ja köögi õhupuhasti alumise ääre vahel ei tohi elektripliidi puhul olla väiksem kui 50cm ning gaasi- või kombineeritud pliidi puhul väiksem kui 62cm.

Kui gaasipliidi paigaldusjuhendis nõutakse suuremat vahekaugust, tuleb seda arvesse võtta.



Elektriühendus

Võrgupinge peab vastama õhupuhasti sees asuval andmesildil toodud pingele. Kui õhupuhastil on pistik, ühendage see kehtivatele eeskirjadele vastavasse pistikupespa, mis asub ka pärast õhupuhasti paigaldamist ligipääsetavas kohas. Kui õhupuhastil pistikut ei ole (puhasti on otse võrku ühendatud) või kui pistik ei asu kohas, mis jääks ka pärast õhupuhasti paigaldamist ligipääsetavaks, paigaldage nõuetekohane kahepooluseline lüliti, mis kindlustaks vastavalt paigalduseeskirjadele III kategooria liigpinge korral täieliku eraldamise vooluvõrgust.

⚠ TÄHELEPANU!

Enne kui lülitate õhupuhasti uuesti elektrivõrku ja kontrollite, kas see töötab korralikult, kontrollige alati, kas võrgukaabel on korralikult monteeritud.

Tähelepanu! Riski vältimiseks peab elektrijuhtme asendamine läbi viidud olema selleks autoriseeritud inimeste poolt.

Paigaldamine

Enne paigaldamise algust:

- Kontrollige, kas ostetud toote mõõdud sobivad varem väljalalitud paigalduspiirkonna mõõtudega.
- Eemaldage aktiivsõefilter/-filtrid, kui seade on nendega varustatud (vt ka vastavat punkti). See/need pannakse tagasi ainult siis, kui õhupuhastit tahetakse kasutada filtreerival režiimil.
- Kontrollige, ega õhupuhasti sees ei ole (transportimise ajal sinna sattunud) selle juurde kuuluvaid esemeid (nt kruvidega ümbrikke, garantiidokumente jms). Kui on, siis võtke need välja ja hoidke alles.

Kui õhupuhasti ümber jääb seinatahvleid ja/või -paneele ja/või seinakappe, siis kontrollige, et õhupuhasti paigaldamiseks oleks piisavalt ruumi ning et juhtpaneelile pääseks alati hõpsasti ligi.

Töötamine

See õhupuhasti on projekteeritud nii, et saab vältida kondensatsioonivee teket pliidiplaadi kohale paigaldatud seadme alumiste pindadele.

Erinevalt gaasi või elektriga töötavast pliidiplaadist soojendab induksioonplaat ainult toitu sisaldavaid anumaid ning mitte ümbritsevat õhku, seega jäävad õhupuhasti pinnad jahedaks.

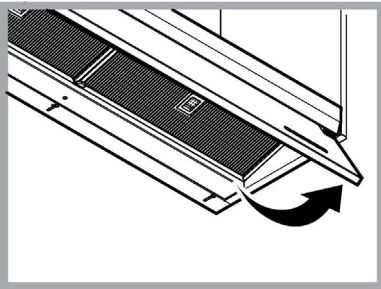
Kui kuum toiduvalmistusaur üles tõuseb ja õhupuhasti külmadele pindadele jõuab, tekib kondensatsioon ja seega moodustuvad niiskes õhus kiiresti veepiisad, mis kukuvad paratamatult pliidipinnaile või toidu sisse, olles endasse imanud juba ka rasvaineid ja mustust.

Selle probleemi vältimiseks soojendab õhupuhasti kõiki alumisi pindu sisetakistussüsteem, mis pole nähtav. Õhupuhasti alumisi pindasid soojendatakse seestpoolt ka siis, kui pliidiplaat pole sisse lülitatud – see on seadme normaalne töö, mitte märk tõrkest.

Sisemist rasvafiltrit ei soojendata, et see saaks koguda endasse suure osa õhuniiskusest – filtri pinnal moodustuvad veepiisad, mis kogutakse selleks mõeldud nõusse.

Soovitused ja nõuded NO DRIP SYSTEMi optimaalseks kasutuseks

- Soovitav on lülitada õhupuhasti sisse paar minutit enne toiduvalmistamise alustamist, et sisepinnad jõuaksid soojeneda. Hoidke seadet sees, kuni aur ja lõhn on kadunud.
- Kohe pärast toiduvalmistamise lõpetamist pole soovitatav rasvafiltrit eemaldada – jätke aega, et filtrisse kogunenud kondensatsioonivesi jõuaks veeanumasse jõuda.
- Kondensatsioonivee kogumine on intensiivsem, kui suurendatakse tõmbekiirust (-võimsust).
- NO DRIP SYSTEM annab parima tulemuse, kui ruumi temperatuur on vahemikus 18 °C ja 25 °C.
- Avage aurukoguja (kate) alati lõpuni.



Mootori väljalülitamise (ooterežiimi) nupp



Väikese kiiruse (tõmbevõimsuse) valimise nupp



Keskmise kiiruse (tõmbevõimsuse) valimise nupp



Suure ja intensiivse kiiruse (tõmbevõimsuse) valimise nupp. Vajutage, et valida suur kiirus (tõmbevõimsus).

Et valida intensiivne kiirus (tõmbevõimsus), vajutage veel kord (vilkvu nupp, õhupuhasti töötab 5 minutit, seejärel lülitub seade automaatselt keskmisele kiirusele (tõmbevõimsusele).



Tulede sisse- ja väljalülitamise nupp

Vajutage lühidalt, et lülitada sisse või välja keeduala valgustus.

Vajutage pikemalt, et lülitada sisse- või välja nõrk valgus (ainult mõnel mudelil).



Kondensatsioonivastase funktsiooni sisse- ja väljalülitamise nupp: aitab vältida kondensatsioonivee tekkimist õhupuhasti pindadel. Aktiveerige vajaduse korral.

Kondensatsiooni automaatne tõkestamine: õhupuhasti aktiveerib funktsiooni alati, kui õhupuhasti sisse lülitatakse.

ON/OFF, automaatne aktiveerimine: funktsiooni AKTIVEERIMISEKS vajutage väljalülitatud õhupuhastil nupp 5 sekundiks alla, kuni LED põleb 3 sekundit pideva tulega (võib kõlada ka audiosignaali).

INAKTIVEERIMISEKS vajutage väljalülitatud õhupuhastil nupp 5 sekundiks alla, kuni LED põleb 3 sekundit VILKIVA tulega (võib kõlada ka audiosignaali).

Märkus. Kondensatsioonivastane funktsioon aktiveerub üksnes siis, kui mootor on sisse lülitatud.

Tähelepanu! Ka juhul, kui te seda funktsiooni kunagi ei kasuta, tuleb kondensatsioonivastast anumast siiski regulaarselt hooldada, nii nagu on kirjeldatud peatükis „Hooldus – Puhastamine – Kondensatsioonivett koguva anuma hooldus“.

Filtrite küllastumise näidikud

Õhupuhasti näitab regulaarsete ajavahemike järel, et filtreid on vaja hooldada.



Nupp 3+ põleb pidevalt: vaja on hooldada rasvafiltrit.



Nupp 3+ vilgub: vaja on hooldada aktiivsoefiltrit.

Märkus: filtrite küllastumise hoiatust on näha esimese minuti jooksul pärast õhupuhasti väljalülitamist – selle aja jooksul toimub filtrite küllastumise näidikute ennistamine.

Filterite küllastumise näidikute ennistamine:

3+

Vajutada pikalt nuppu

Aktiivsöefiltri küllastumise näidiku aktiveerimine

Märkus: seda toimingut tehakse, kui õhupuhassti on välja lülitatud.

See näidik on tavaliselt desaktiveeritud. Vajutada pikalt nuppu

3+

, et funktsioon aktiveerida: nupp hakkab pidevalt põlema.

Funktsiooni desaktiveerimiseks vajutada nuppu pikalt: nupp hakkab vilkuma.

3+

Hooldus

Puhastamine

Puhastamiseks kasutage **AINULT** neutraalse vedela puhastusvahendiga niisutatud lappi. **ÄRGE KASUTAGE PUHASTAMISEKS TÕORIISTU VÕI VAHENDEID!**

Vältige abrasiivseid aineid sisaldavaid vahendeid. **ÄRGE KASUTAGE PUHASTAMISEKS ALKOHOLI!**

Anum tuleb tühjendada ja puhastada **VÄHEMALT** kord nädalas või olenevalt õhupuhassti kasutamisest ka sagedamini.

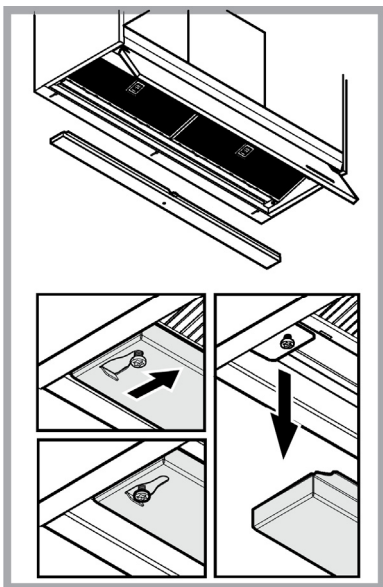
1. Asetage õhuava alla anum.
2. Tõmmake ava avamiseks nn keelekest allapoole ja laske veel välja voolata.



Tähelepanu! Veejääke võib anumasse jääda ka siis, kui olete veel lasknud välja voolata.

Seepärast toimige nii.

3. Võtke kondensatsioonianum oma kohalt välja, hoolitsedes, et see ümber ei läheks.
4. Valage see täiesti tühjaks ja puhastage, nagu eespool kirjeldatud.



5. Pange anum oma kohale tagasi, tehes äravõtmisele vastupidised toimingud.

Rasvafilter

Joonis 1-9

Ptüüb kinni toiduvalmistamisel tekkivad rasvaosakesed.

Seda tuleb kord kuus mittesööbivate puhastusvahenditega puhastada kas käsitsi või nõudepesumasinas madala temperatuuri ja lühikese tsükliga.

Nõudepesumasinas pesemisel võib metallist rasvafilter värvi muuta, aga tema filtreerimisomadusi ei muuda see vähimalgi määral.

Rasvafiltri eemaldamiseks tõmmake hooba.

Aktiivsõefilter (ainult filtreeriva režiimi jaoks)

Joonis 8

Absorbeerib toiduvalmistamisel tekkivad ebameeldivad lõhnad.

Sõefilter küllastub kas lühema või pikema kasutamise järel: olenevalt pliidist ja sellest, kui regulaarselt rasvafiltrit puhastatakse. Igal juhul tuleb kasseti vahetada vähemalt iga nelja kuu tagant (või kui filtrite küllastumise indikaatorsüsteem (olemasolu korral) näitab, et seda tuleb teha).

Seda EI TOHI pesta ega taasaktiveerida.

Pirnide vahetamine

Õhupuha on varustatud LED-valgustitega.

LED-lambid tagavad optimaalse valguse kuni kümme korda pikema kestvusega võrreldes tavalampidega ning nende elektrenergia kokkuhoid on 90%.

Pirnide väljavahetamiseks pöörduge teeninduskeskuse poole.

NO DRIP SYSTEM

IŠSKIRTINIS KOMFORTAS BE KONDENSACIJOS

Elektrinėse ir indukcinėse viryklėse tarp karštos šalia kaitvietės esančios dalies ir šaltesnio oro po gartraukio oro ištraukimo dalimi susidaręs temperatūros skirtumas paskatina kondensato formavimąsi ir dėl jo lašėjimo ruošiant maistą gali iškilti problema. Be to, išsiskleidę garai taip pat pasklinda ir supančioje aplinkoje bei kaupiasi konstrukcinėse virtuvės dalyse, pavyzdžiui, ant durų arba pakabinamų spintelių apačios. Su „No Drip SYSTEM“ visi šie nepatogumai panaikinami.

Plieninių filtro grotelių su aliuminio sluoksniais kampai ir geometrinė forma (laukiama patento patvirtinimo) yra specialiai pritaikyti surinkti bet kokią susiformavusią kondensaciją į surinkimo vonelę.

Griežtai laikykitės naudojimosi instrukcijų. Gamintojas neprišima jokios atsakomybės, jei montuojant prietaisą buvo nesilaikoma naudojimosi instrukcijoje nurodytų taisyklių ir tokiu būdu prietaisas sugedo, buvo pažeistas ar užsidegė. Gartraukis skirtas dūmams ir garams, susidariusiems gaminant maistą, ištraukti. Jis skirtas naudoti tik namuose.

- Svarbu saugoti šias instrukcijas, kad galėtumėte jas bet kurio metu pasiskaityti. Jei gaminį parduotumėte, perleistumėte kitiems ar perkeltumėte į kitą vietą, išitikinkite, kad instrukcijos liktų kartu su gaminiumi.
- Idėmiai perskaitykite instrukcijas: jose pateikta svarbi informacija apie įdiegimą, naudojimą ir saugumą.
- Nekeiskite elektrinių ar mechaninių gaminio ar iškrovimo vamzdžių savybių.
- Prieš įrengdami gaminį, patikrinkite visus jo komponentus, ar nepažeisti. Jei pažeisti, nutraukite įrengimo darbus ir susisiekię su platintoju.

Pastaba: „(“) simboliu pažymėtos dalys yra papildomi priedai, tiekiami tik su tam tikrais modeliais arba papildomi priedai, kuriuos galima nusipirkti atskirai.



Saugos taisyklės

- Prieš atlikdami bet kokius valymo ar priežiūros veiksmus, atjunkite gartraukį nuo elektros tinklo ištraukdami maitinimo laido kištuką ar išjungdami pagrindinį namo jungiklį.
- Atlikdami visus montavimo ir priežiūros darbus mūvėkite darbinės pirštines.
- Vaikai nuo 8 metų amžiaus ir asmenys su ribotomis fizinėmis, jutimo ar psichinėmis galimybėmis, ar neturintys patirties ar reikalingų žinių, gali naudoti aparatą su priežiūra arba gavę atitinkamas instrukcijas apie saugų aparato naudojimą bei supratę visus pavojus, susijusius su jo naudojimu.

- Vaikai turi būti prižiūrimi, kad nežaistų su įrenginiu.

- Valymas ir priežiūra negali būti atliekama vaikų be priežiūros.

- Patalpoje turi būti pakankama ventilacija, kai virtuvinis gartraukis naudojamas vienu metu kartu su kitais įrenginiais, naudojančiais dujų ar kitų medžiagų degimą.

- Gartraukis turi būti dažnai valomas tiek iš vidaus, tiek iš išorės (**MAŽIAUSIAI VIENA KARTĄ PER MĖNESI**), bet kuriuo atveju rekomenduojama vadovautis priežiūros instrukcijose pateiktais nurodymais.

- Nesilaikant gartraukio valymo bei filtrų keitimo ir valymo instrukcijų, gali kilti gaisro pavojus.

- Griežtai draudžiama gaminti patiekalus su ugnimi po gartraukiu.

- Lempos keitimui naudokite tik šių instrukcijų vadove esančiame priežiūros skyriuje nurodytus lempų tipus.

Atviros liepsnos naudojimas pažeidžia filtrus ir gali sukelti gaisrą, dėl to jos būtina vengti.

Kepimas turi būti nuolatos stebimas, kad įkaitęs aliejus neužsidegtų.

DĖMESIO: Viryklei veikiant, prieinamos gartraukio dalys gali tapti karštos.

- Nejunkite įrenginio prie elektros tinklo, kol jis nėra visiškai sumontuotas.

- Griežtai laikykitės vietinės valdžios pateiktų taisyklių dėl išmetamų dūmų techninių matmenų ir saugumo.

- Įsiurbiamas oras negali būti išleidžiamas į vamzdyną naudojamą dūmų, susidariusių dėl dujų ar kitų medžiagų degimo, išmetimui.

- Nenaudokite ir nepalikite gartraukio tinkamai nesumontavę lempų, nes rizikuojate elektros nutrenkimu.

- Niekuomet nenaudokite gartraukio tinkamai nesumontavę grotelių!

- Gartraukis JOKIAIS BŪDAIS negali būti naudojamas, kaip atrama, nebent aiškiai nurodyta kitaip.

- Montavimui naudokite tik kartu su gaminiumi gautus tvirtinimo varžtus, o jeigu jų negavote, naudokite tinkamo tipo varžtus.

- Naudokite tinkamo ilgio varžtus, kuris nurodytas Montavimo vadove.

- Iškilus dvejonėms, kreipkitės į įgaliotą aptamavimo centrą ar


panašų kvalifikuotą personalą.

DĖMESIO!

- Netinkamai sumontavus varžtus ir kitas tvirtinimo detales nurodytas šiose instrukcijose, gali kilti pavojų su elektra.
- Nenaudoti su atskiru programavimo įtaisu, laikmačiu, nuotoliniu valdymo pultu arba bet kuriuo kitu automatiškai suaktyvinamam prietaisui.

Šis prietaisas pažymėtas remiantis ES Direktyva 2012/19/EC dėl elektros ir elektroninės įrangos atliekų, (EE) atliekų). Pasirūpindamas, kad šis gaminytis būtų išmestas tinkamai, vartotojas padeda išvengti neigiamų pasekmių aplinkai ir sveikatai.



Simbolis  ant gaminio ar jo dokumentuose rodo, kad šis gaminytis neturi būti priskiriamas buitiniams atliekoms, o turi būti pristatytas į tam tikrą atliekų surinkimo punktą elektrinių ir elektroninių aparatų pakartotiniam panaudojimui. Gaminį išmeskite laikydamiesi vietinių atliekų šalinimo normų. Norėdami gauti daugiau informacijos apie šio gaminio apdorojimą, rinkimą ir pakartotinį panaudojimą, kreipkitės į specialią vietinę įstaigą, buitinių atliekų rinkimo centrą ar parduotuvę, kurioje gaminytis buvo pirktas.

Prietaisas suprojektuotas, išbandytas ir pagamintas pagal:

- Sauga: EN/IEC 60335-1; EN/IEC 60335-2-31, EN/IEC 62233.
- Eksploatavimas: EN/IEC 61591; ISO 5167-1; ISO 5167-3; ISO 5168; EN/IEC 60704-1; EN/IEC 60704-2-13; EN/IEC 60704-3; ISO 3741; EN 50564; IEC 62301.
- Elektromagnetinis suderinamumas: EMC: EN 55014-1; CISPR 14-1; EN 55014-2; CISPR 14-2; EN/IEC 61000-3-2; EN/IEC 61000-3-3. Tinkamo naudojimo patarimai, siekiant sumažinti poveikį aplinkai: Kai pradėdate virti, įjunkite gartraukį, nustatykite mažiausią greitį ir, baigę virti, palikite jį veikti dar kelioms minutėms. Padidinkite greitį tik tuomet, jei susikaupia daug dūmų ar garų, o forsuotąją veikseną naudokite tik kraštutiniais atvejais. Kad išlaikytumėte kvapų sugėrimo efektyvumą, keiskite anglies filtrą(-us). Kad išlaikytumėte riebalų filtrą(-us) veiksmingumą, valykite jį (juos). Naudokite didžiausio šiame vadove nurodyto skersmens kanalus, kad išlaikytumėte prietaiso efektyvumą ir sumažintumėte jo skleidžiamą triukšmą.

Naudojimas

Gaubtas gali būti naudojamas oro ištraukimo į išorę režimu arba vidinės recirkuliacijos filtravimo režimu.



Versija su siurbimo įranga

Garai išstumiami į išorę per iškrovos vamzdį, pritvirtintą prie jungės.

DĖMESIO!

Iškrovimo vamzdis nepridedamas, jį reikia pirkti atskirai. Vamzdžio skersmuo privalo atitikti sujungimo žiedo skersmenį.

DĖMESIO!

Jei gaubte yra anglies filtrų, juos reikia išimti. Prijungti gaubtą prie išvedamųjų vamzdžių ir išvedamųjų angų sienoje, kurių skersmuo atitiktų sandarinimo flanšą. Jei nutekėjimo žarnos ir angos sienoje yra mažesnio skersmens, sumažėja traukiamoji geba ir stipriai padidėja triukšmingumas. Gamintojas neprisiima su tuo susijusios atsakomybės.

- ! Naudokite pakankamo ilgio vamzdį.
- ! Naudokite kuo tiesesnį vamzdį (didžiausias vamzdžio nuokrypio kampas – 90°).
- ! Stenkitės iš esmės nekeisti vamzdžių sekcijų.



Versija su filtru

Prieš patekdamas į kambarį, įtraukiamas oras nuriebalinamas ir dezodoruojamas. Norėdami naudotis šios versijos filtru, privalote įdiegti papildomą filtravimo aktyviąją anglimi sistemą.

Įrengimas

Jei viryklė elektrinė, mažiausias atstumas tarp viryklės kaitlentės paviršiaus ir žemiausios virtuvinio gaubto dalies turi būti 50cm, o jei viryklė dujinė ar kombinuota – 62cm o jei viryklė dujinė ar kombinuota.

Jei dujinės viryklės įrengimo instrukcijoje nurodomas didesnis atstumas, būtina jį tai atsižvelgti.



Prijungimas prie elektros tinklo

Įtampa elektros tinkle turi atitikti įtampą, nurodytą etiketėje, prijungiuotoje gaubto viduje. Jei yra kištukas, reikia įjungti gaubtą į rozetę, atitinkančią galiojančius nuostatus ir esančią prieinamoje vietoje net ir po gaubto įdiegimo. Jeigu kištuko (yra numatytas tiesioginis prijungimas prie elektros srovės) arba nėra rozetės prieinamoje vietoje net ir po gaubto įdiegimo, yra naudojamas dvipolis jungiklis, pagal visas įdiegimo taisykles užtikrinantis visišką atsijungimą nuo elektros tinklo per aukštos įtampos atvejų.

DĖMESIO!

Prieš vėl prijungdami gaubtą prie elektros maitinimo tinklo ir patikrindami, ar jis tinkamai veikia, visada įsitikinkite, ar tinklo kabelis tinkamai įmontuotas.

Dėmesio! Siekiant išvengti rizikos, maitinimo laido pakeitimą turėtų atlikti įgalioti techninės pagalbos specialistai.

Montavimas

Prieš pradėdami įrengimą:

- Patikrinkite, ar įsigyto gaminio dydis tinka pasirinktai įrengimo vietai.
- Pašalinkite aktyviosios anglies filtrą (-us), jei jis (jie) yra komplekte, (taip pat žiūrėkite atitinkamą pastraipą). Jį (juos) reikia įmontuoti tik norint naudoti gaubtą filtravimo režimu.
- Patikrinkite (transportavimo tikslais), ar gaubto viduje nėra įrangos detalių (pavyzdžiui, maišelių su varžtais, garantijų ir t.t.), jas išimkite ir saugokite.

Jeigu virtuvėje yra pakabintos lentynos ir/arba spintelės ir/arba kiti baldų elementai, užtikrinkite pakankamą erdvę gaubtui įrengti ir lengvą prieigą prie jo valdymo skydelio.

Veikimas

Šis gartraukis buvo suprojektuotas siekiant išvengti kondensato formavimosi ant apatinių paviršių, kai jie sumontuoti virš indukcinės kaitlentės.

Skirtingai nuo dujinės arba elektrinės kaitlentės, indukcinė kaitlentė šildo tik indus su maistu, o ne supantį orą, todėl gartraukio paviršiai lieka šalti.

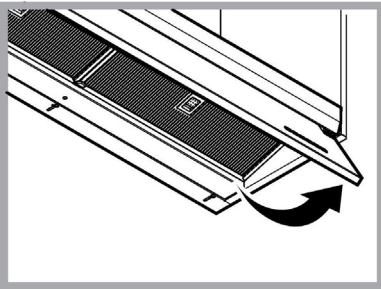
Tuomet, kai kaitinant karšti dūmai susiduria su gartraukio šaltais paviršiais, jie kondensuojasi ir išskiria ore esančią drėgmę, kuri greitai transformuojasi į vandens lašelius ir jie neišvengiamai nukrenta ant kaitlentės arba į maistą, kartu pritraukdami riebalus ir nešvarumus.

Kad išvengtumėte šios problemos, visi gartraukio vidiniai paviršiai pakaitinami vidinių nematomų kaitinimo elementų sistema, todėl apatinių gartraukio paviršių įkaitimas net neišjungus po apacia esančios kaitlentės yra visiškai normalus dalykas ir nėra blogo gaminio veikimo požymis.

Vidinis riebalų filtras specialiai nešildomas, kad galėtų kondensuoti didelę dalį ore esančios drėgmės, todėl šiame paviršiuje susiformuos lašeliai, kurie bus surinkti į specialią vonelę.

Patarimai ir nurodymai, kaip optimaliai naudoti „NO DRIP SYSTEM“

- Rekomenduojama gartraukį įjungti kelias minutes prieš pradėdant ruošti maistą, kad apatiniai paviršiai įkaistų ir liktų veikti tol, kol dings kvapai.
- Rekomenduojama riebalų filtro neišimti vos tik baigus ruošti maistą, kad liktų laiko filtre surinktam kondensatui nukristi į indą.
- Kondensato surinkimo rezultatas pagerėja padidinus oro ištraukimo greitį (galingumą).
- „NO DRIP SYSTEM“ geriausiai veikia aplinkoje, kurios temperatūra nuo 18 °C iki 25 °C.
- Visada garų rinktuvą (skydelį) atidarykite iki pat galo.



Variklio (budėjimo režimo) išjungimo mygtukas



Mažo greičio (ištraukimo galingumo) pasirinkimo mygtukas



Vidutinio greičio (ištraukimo galingumo) pasirinkimo mygtukas.



Didelio ir intensyvaus greičio (ištraukimo galingumo) pasirinkimo mygtukas.

Paspauskite, norėdami įjungti didelį greitį (ištraukimo galingumą).

Paspauskite dar kartą, norėdami įjungti intensyvų greitį (ištraukimo galingumą) (mygtukas mirksi 5 minutes, praėjus šiam laikui, įrenginys persijungia į vidutinį greitį (ištraukimo galingumą).



Apšvietimo įjungimo / išjungimo mygtukas

Norėdami įjungti arba išjungti kaitlentės apšvietimą, trumpai paspauskite mygtuką.

Norėdami įjungti arba išjungti aplinkos apšvietimą (tik kai kuriuose modeliuose), paspauskite mygtuką ir laikykite nuspaudę.



"Apsaugos nuo kondensato funkcijos" įjungimo / išjungimo mygtukas: padeda išvengti kondensato susidarymo ant gartraukio paviršiaus. Įjunkite pagal poreikį.

"Automatinė apsaugos nuo kondensato funkcija": įsijungia automatiškai kiekvieną kartą įjungiant gartraukį.

Automatinio J./IŠJ. suaktyvinimas: kai gartraukis išjungtas, 5 sek. spauskite klavišą, kol pamatysite 3 sek. įsijungusį šviesos diodą (ir išgirsite garso signalą, jei numatytas), kad SUAKTYVINTUMĖTE funkciją.

kai gartraukis išjungtas, 5 sek. spauskite klavišą, kol pamatysite 3 sek. įsijungusį MIRKSINTĮ šviesos diodą (ir išgirsite garso signalą, jei numatytas), kad IŠJUNGTUMĖTE funkciją.

Pastaba: bet kuriuo atveju apsaugos nuo kondensato funkcija įsijungia tik esant įjungtam varikliui.

Dėmesio! Net ir tuo atveju, jei ši funkcija niekada nenaudojama, nepamirškite prižiūrėti kondensato vonelės, kaip nurodyta skirsnyje "Prižiūra - Valymas - Kondensato vonelės priežiūra".

Filtrų prisisotinimo indikatoriai

Reguliariais intervalais gertraukis įspėja apie būtinybę atlikti filtrų priežiūrą.

3+

Mygtukas užsidega ir skleidžia nemirksinčią šviesą; atlikite riebalų filtro priežiūrą.

3+

Mygtukas užsidega ir mirksi: atlikite aktyviosios anglies filtro priežiūrą.

Pastaba: filtrų prisisotinimo signalas rodomas vieną minutę po gartraukio išjungimo – per šį laiką reikia atkurti filtrų prisisotinimo indikatorių parametrus.

Filtrų prisisotinimo indikatorių parametų atkūrimas:

3+

Ilgai spauskite mygtuką

Aktyviosios anglies filtro prisisotinimo indikatoriaus įjungimas

Pastaba: šis veiksmas atliekamas išjungus gartraukį. Paprastai šis indikatorius yra išjungtas. Norėdami įjungti

funkciją, ilgai laikykite nuspaustą mygtuką **3+** : mygtukas užsidegs ir skleis nemirksinčią šviesą.

Norėdami išjungti funkciją, ilgai laikykite nuspaustą mygtuką

3+

: mygtukas užsidegs ir mirksės.

Priežiūra

Valymas

Valymui naudokite **TIK** šluostę, suvilgytą skystu neutraliu valikliu.

NENAUDOKITE VALYMO REIKMENŲ AR INSTRUMENTŲ!

Nenaudokite abrazyvinių valymo priemonių. **NENAUDOKITE SPIRITO!**

Kondensato surinkimo vonelės priežiūra

Vonelę reikia ištuštinti ir išvalyti BENT kartą per savaitę arba dažniau, atsižvelgiant į tai, kaip dažnai gartraukis naudojamas.

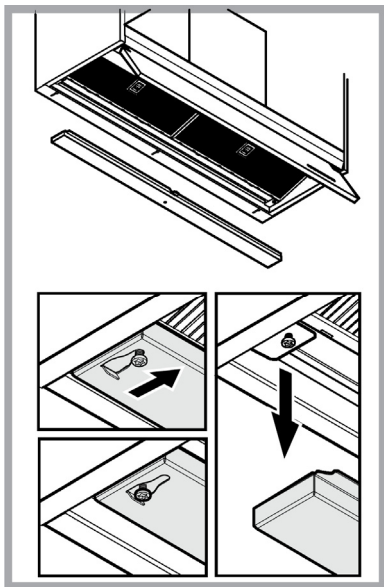
1. Padėkite indą po išleidimo angą.
2. Paspauskite liežuvėlį į apačią, kad atidarytumėte išleidimo angą ir ištuštinkite kondensato rinktuvą.



Dėmesio! Kondensato likučių vonelės viduje gali likti net ir atlikus ištuštinimo operaciją.

Todėl atlikite tokius veiksmus:

3. Išimkite vonelę iš savo vietos stengdamiesi vonelės neapversti.
4. Baikite tuštinti vonelę ir išvalykite ją, kaip aprašyta prieš tai.



5. Vėl sumontuokite vonelę į savo vietą atlikdami veiksmus išmontavimui atvirkštine seka.

Lempų keitimas

Gartraukyje įrengta diodų technologijos apšvietimo sistema.

Diodai užtikrina optimalų apšvietimą, be to, jų naudojimo laikas iki 10 kartų ilgesnis nei tradicinių lempučių, taigi sutaupoma 90 % elektros energijos.

Jei norite juos pakeisti, kreipkitės į techninio aptarnavimo tarnybą.

Nuo riebalų saugantis filtras

1-9 pav.

Sulaiko kepamų riebalų daleles.

Turi būti valomas vieną kartą per mėnesį švelniais valikliais, rankiniu būdu ar indaplovėje atitinkamoje temperatūroje ir trumpuoju ciklu.

Plauant metalinį nuo riebalų saugantį filtrą indaplovėje, jis gali prarasti spalvą, bet jo filtravimo savybės išliks nepakitusios.

Norėdami išmontuoti riebalų filtrą, patraukite spyruoklinę atkabinimo rankeną.

Anglies filtras (tik filtravimo režimu)

8 pav.

Naikina nemalonius kvapus, atsirandančius maisto gaminimo metu.

Aktyvuotos anglies prisisotinimas įvyksta dėl per ilgo naudojimo, priklausomai nuo kepimo/virimo tipo ir riebalų filtro valymo reguliarumo.

Bet kuriuo atveju reikia pakeisti dėklą bent jau kas keturis mėnesius (arba kai filtro prisisotinimo sistema – jei nurodyta jūsų turimame modelyje – parodo, kad tai reikia atlikti).

NEGALIMA plauti ar regeneruoti.

NO DRIP SYSTEM (BEZ PILIENU SISTĒMA) EKSKLUZĪVS KOMFORTS BEZ KONDENSĀTA

Elektriskajās un indukcijas virsmās temperatūras starpība, kas rodas starp karsto daļu pie gatavošanas zonas un aukstāko gaisu zem tvaiku nosūcēja rada kondensācijas un pilēšanas efektu, kas var radīt problēmas gatavošanas laikā. Tvaika izkļiede mēdz ietvert apkārtējo vidi un virtuves strukturālo daļu, piemēram, skapīšu durvis un TO pamatvienības. Ar No Drip SYSTEM tas viss tiek novērsts.

Tērauda filtra režģiem ar alumīnija slāņiem ir tāds leņķis un ģeometrija (Patent Pending), kas ir īpaši izstrādāti, lai savāktu jebkuru kondensātu reģenerācijas traukā.

Stingri sekot instrukcijām, kas atrodas šajā rokasgrāmatā. Netiek uzņemta jebkāda atbildība par iespējamām grūtībām, kaitējumiem vai ugunsgrēkiem, kas var notikt ierīcei šīs rokasgrāmatas instrukciju neievērošanas gadījumā. Gaisa nosūcējs tika izveidots, lai iesūktu ēdiena gatavošanas dūmus un tvaikus un ir domāts tikai izmantošanai mājās apstākļos.

- Ir svarīgi saglabāt šo rokasgrāmatu, lai varētu ar to konsultēties jebkurā brīdī. Pārdošanas, nodošanas vai pārbrūkšanas gadījumā, pārliecināties, ka paliek kopā ar produktu.
- Uzmanīgi izlasīt instrukcijas: ir svarīga informācija par instalēšanu, lietošanu un drošību.
- Neveikt elektriskas vai mehāniskas izmaiņas uz produkta vai izlādes caurulēm.
- Pirms sākt ierīces instalāciju, pārbaudīt, ka neviena sastāvdaļa nav bojāta. Pretējā gadījumā, sazināties ar pārdevēju un neveikt instalāciju.

Piezīme: Elementi, kas apzīmēti ar simbolu "(*)", ir izvēles piederumi, kas tiek piegādāti tikai ar dažiēniem modeļiem, vai arī elementi, kas netiek piegādāti, bet, kurus var iegādāties.

Drošības brīdinājumi

- Pirms jebkuras tīrīšanas vai tehniskās apkopes darbības, atslēgt gaisa nosūcēju no elektrotīkla, izņemot kontaktdakšu vai atslēdzot strāvas elektroapgādi.
- Visu uzstādīšanas un apkopes operāciju laikā vienmēr jāvalkā darba cimdi.
- Bērni no 8 gadu vecuma vai personas ar ierobežotām fiziskajām, sensorālajām vai garīgajām spējām vai ar nepietiekamu pieredzi un zināšanām šo ierīci var izmantot tikai tad, ja tiek atbilstoši uzraudzīti vai arī, norādot, kā ierīci droši izmantot un, lai būtu saprotami ar to saistītie riski.
- Bērniem nav atļauts darbināt kontrolierīces vai rotaļāties ar iekārtu.

- Bērni nedrīkst veikt tās tīrīšanu un uzturēšanu bez uzraudzības.

- Telpās, kurās ir uzstādīta iekārta, ir jābūt pietiekamai ventilācijai, ja virtuves gaisa nosūcējs tiek lietots kopā ar citām gāzes sadedzināšanas iekārtām vai citu kurināmo.

- Gaisa nosūcējs ir jātīra gan no iekšpuses, gan no ārpuses (VISMĀZ VIENU REIZI MĒNESI), jebkurā gadījumā, ievērojot to, kas ir skaidri uzrādīts tehniskās apkopes instrukcijās.

- Gaisa nosūcēja tīrīšanas un filtru nomainīšanas un tīrīšanas normu neievērošana izraisa ugunsgrēku riskus.

- Ir stingri aizliegts pagatavot ēdienus "flambē" veidā zem pārsega.

- Spuldzes nomainai izmantojiet tikai spuldzes veidu, kas norādīts šīs rokasgrāmatas lampu apkopes/nomainīšanas sadaļā.

Atklātās uguns izmantošana ir kaitīga filtriem un var provocēt ugunsgrēkus, tādēļ no tā jebkurā gadījumā ir jāizvairās.

Cepšana ir jāveic to uzraugot, lai izvairītos no pārkarušās eļļas degšanas.

UZMANĪBU! Pieejamajās daļas var ievērojami sasildīties, kad tiek izmantotas kopā ar ierīcēm ēdiena gatavošanai.

- Nepievienojiet ierīci elektrotīklam, līdz instalācija nav pilnībā pabeigta.

- Nepievienojiet ierīci elektrotīklam, līdz instalācija nav pilnībā pabeigta.

- Attiecībā uz tehniskajiem un drošības pasākumiem, kas jāpieņem, lai izvadītu dūmus, ir svarīgi rūpīgi ievērot vietējo iestāžu noteikumus.

- Šīs ierīces cauruļvadu sistēma nedrīkst būt pieslēgta kādai citai esošai ventilācijas sistēmai, kas tiek izmantota jebkādiem citiem mērķiem, piemēram, dūmu izvadīšanai no iekārtām, kurās izmanto gāzi vai citu kurināmo.

- Neizmantojiet vai neatstājiet gaisa nosūcēju bez pareizi ierīkotām spuldzēm iespējama elektriskā trieciena riska dēļ.

- Nekad nelietojiet gaisa nosūcēju bez pienācīgi instalētiem elektrotīkliem.

- Gaisa nosūcēju nekad nedrīkst izmantot kā atbalsta virsmu, ja

vien nav īpaši norādīts.


- Izmantojiet tikai stiprinājuma skrūves, kas iekļautas komplektācijā ar izstrādājumu tā uzstādīšanai, vai arī, ja tās nav piegādātas, iegādājieties pareizā veida skrūves.
- Izmantojiet pareizā garuma skrūves, kas identificētas Uzstādīšanas rokasgrāmatā.
- Šaubu gadījumā sazinieties ar pilnvarotu servisa palīdzības centru vai līdzīgu kvalificētu personu.

▲ UZMANĪBU!

- Nespēja uzstādīt skrūves vai stiprinājuma ierīci saskaņā ar šiem norādījumiem, var izraisīt elektriskā apdraudējuma risku.
- Nelietojiet kopā ar atsevišķu programmētāju, taimerī, tālvadības pultī vai jebkuru citu ierīci, kas ieslēžas automātiski.

Šī ierīce atbilst Eiropas Direktīvai 2012/19/EC, Waste Electrical And Electronic Equipment (WEEE). Pārliecinoties, vai šis produkts tiek izmests arī pareizā veidā, izmantotājs veicina izvairīšanos no negatīvajām sekām apkārtējai videi un veselībai.



Simbols  uz produkta vai uz pievienotās dokumentācijas nozīmē, ka ar šo produktu nav jārikojas, kā mājas atkritumam, bet tas ir jānogādā uz tam domātu savākšanas punktu, kur atkārtoti izlieto elektriskās un elektroniskās ierīces. Tas ir jāizmet, respektējot vietējos likumus, kas attiecas uz atkritumu aizvākšanu. Pēc papildus informācijas par produkta izmantošanu, apstrādi un atkārtotu izlietošanu, ir jāgriežas vietējā iestādē, kas nodarbojas ar attiecīgo jautājumu, atkritumu atkārtotās izlietošanas servisu, vai uz veikalu, kur produkts tika iegādāts.

Ierīce ir izstrādāta, pārbaudīta un ražota atbilstoši šādām prasībām.

- Drošība: EN/IEC 60335-1; EN/IEC 60335-2-31, EN/IEC 62233.
- Veiktspēja: EN/IEC 61591; ISO 5167-1; ISO 5167-3; ISO 5168; EN/IEC 60704-1; EN/IEC 60704-2-13; EN/IEC 60704-3; ISO 3741; EN 50564; IEC 62301.
- EMC: EN 55014-1; CISPR 14-1; EN 55014-2; CISPR 14-2; EN/IEC 61000-3-2; EN/IEC 61000-3-3. Pareizas lietošanas ieteikumi, lai samazinātu ietekmi uz vidi. Ieslēdziet nosūcēju ar minimālo ātrumu, kad sākat gatavošanu un atstājiet to ieslēgtu pāris minūtes pēc tam, kad gatavošana ir pabeigta. Palieliniet ātrumu tikai tad, ja ir liels daudzums dūmu un tvaiku, un izmantojiet palielināto ātrumu (-us) tikai ārkārtējos gadījumos. Nomaiņiet ogles filtru (-s), ja nepieciešams, lai uzturētu labu smaku samazināšanas efektivitāti. Notīriet tauku filtru (-s), ja nepieciešams, lai uzturētu labu tauku filtra efektivitāti. Izmantojiet vēdināšanas sistēmas maksimālo diametru, kas norādīts šajā rokasgrāmatā, lai uzlabotu efektivitāti un samazinātu troksni.

Izmantošana

Gaisa nosūcējs ir veidots, lai to izmantotu iesūkšanas versijā ar evakuāciju uz ārpusi vai filtrēšanas versijā ar iekšējo recirkulāciju.



Iesūkšanas versija

Tvaiki tiek izvadīti uz ārpusi, caur izvadīšanas cauruli, kas ir piefiksēts pie atloksavienojuma.

! UZMANĪBU!

Evakuācijas caurule nav dota līdz un tā ir jāiegādājas.

Izvadīšanas caurule diametram ir jābūt vienlīdzīgam ar savienošanas grezēna diametru.

! UZMANĪBU!

Ja gaisa nosūcējam ir ogļu filtri, tiem ir jābūt noņemtiem.

Pievienot gaisa nosūcēju pie izvadīšanas sienas caurulēm un atvērumiem ar diametru, kas ir vienāds gaisa izejas diametram (savienošanas atloks).

Sienas izvadīšanas cauruļu un atvērumu izmantošana ar mazāku diametru, noteiks iesūkšanas rezultātu pazemināšanos un stipru trokšņu paaugstināšanos.

Tādēļ, tiek noraidīta jebkura atbildība šajā sakarā.

! Izmantot garu cauruli, pēc iespējas mazāku.

! Izmantot cauruli ar pēc iespējas mazāk locījumiem (locījuma maksimālās leņķis: 90°).

! Izvairīties no cules diametra straujām izmaiņām.



Filtrējošā versija

Iesūktais gaiss tiek ataukots un deodorēts pirms tā nosūtīšanas telpā. Lai izmantotu gaisa nosūcēju šajā versijā, ir nepieciešams ierīkot papildus filtrēšanas sistēmu uz aktīvo ogļu pamata.

Ierīkošana

Minimālam attālumam starp plīts virsmu, kur tiek novietoti tīpumi un viszemākās gaisa nosūcēja daļas nav jābūt mazākam par 50cm elektriskās plīts gadījumā un 62cm gāzes un kombinētas virtuves gadījumā.

Gadījumā, ja ierīkošanas instrukcijās gāzes ierīcei tiek precīzēti lielāks attālums, ir nepieciešams to ievērot.



Elektriskā pieslēgšana

Tīkla spriegumam ir jāatbilst spriegumam, kurš ir atzīmēts uz īpašas etiķetes, kura atrodas gaisa nosūcēja iekšpusē. Ja nosūcējam ir kontaktdakša, pievienot to rozetei, kura atbilst pastāvošiem likumiem un atrodas pieejamā zonā arī pēc instalēšanas.

Ja gaisa nosūcējam nav kontaktdakšas (tieša pieslēgšana pie elektriskās sistēmas) vai arī kontaktdakša neatrodas pieejamā zonā, arī pēc instalēšanas, pielietot normām atbilstošu bipolaru slēdzi, kurš nodrošina pilnu atslēgšanu no tīkla sprieguma, pārslodzes kategorijas III nosacījumos, saskaņā ar ierīkošanas likumiem.

▲ UZMANĪBU!

pirms pieslēgt gaisa nosūcēju pie tīkla barošanas un pirms pārbaudīt tā pareizu darbošanos, vienmēr pārbaudīt ka tīkla kabelis ir ierīkots pareizi.

Uzmanību! Barošanas vada nomainīšanu ir jāveic tehniskās apkalpošanas dienestam, lai novērstu jebkuru risku.

Ierīkošana

Pirms uzsākt ierīkošanu:

- Pārbaudīt vai iegādātajam produktam ir piemēroti izmēri izvēlētajai ierīkošanas zonai.
- Noņemiet aktīvās ogles filtru/s, ja tādi ir piegādāti ar ierīci (skat. attiecīgu paragrāfu). Tam/tiem ir jābūt montētam/tiem atpakaļ, tikai ja Jūs vēlaties izmantot gaisa nosūcēju filtrācijas versijā.
- Pārbaudīt vai gaisa nosūcēja nav (transportēšanas dēļ) pievienotu detaļu (piem., maisiņi ar skrūvēm, garantijas utt), gadījumā, ja tas tā ir, tie ir jāizņem un jāslaglabā.

Gadījumā, ja virtuvē ir malējie paneļi un/vai sienas un/vai piekaramie skapiši, iepriekš pārbaudīt, vai ir pietiekoši daudz brīvas vietas, lai instalētu gaisa nosūcēju un, ka ir vienmēr būs iespējams viegli piekļūt pie komandu paneļa.

Darbošanās

Šis tvaiku nosūcējs ir izstrādāts tā, lai novērstu kondensāta veidošanos uz apakšējām virsmām, kad tas tiek novietots virs indukcijas plīts.

Atšķirībā no gāzes vai elektriskās gatavošanas virsmas, indukcijas virsma silda tikai tādus traukus, kas satur pārtiku, nevis apkārtējo gaisu, tāpēc tvaika nosūcēja virsmas paliek aukstas.

Kad gatavošanas karstie tvaiki sastopas ar aukstajām gatavošanas virsmām, tie kondensējas un atbrīvo gaisā esošo mitrumu, kas ātri pārvēršas par ūdens pilieniņiem, kas pēc tam neizbēgami nokrīt uz virsmas un uz ēdieniem kopā ar taukiem un netīrumiem.

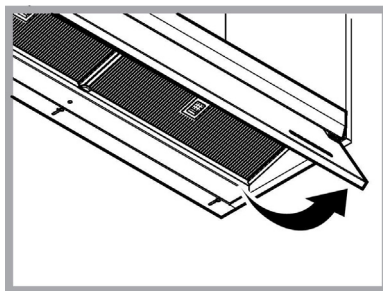
Lai izvairītos no šīs problēmas, visas tvaiku nosūcēja apakšējās virsmas tiek apsildītas ar iekšējo pretestību sistēmu, un tāpēc tās nav redzamas, tāpēc tvaiku nosūcēja apakšējo virsmu silšana, pat neieslēdzot gatavošanas virsmu, ir pilnīgi normāla, un nav norādē produktu darbības traucējumiem.

Iekšējais tauku filtrs nav īpaši apsildīts, lai kondensātu lielāko daļu mitruma, kas atrodas gaisā, tādēļ šajā virsmā veidosies dažī pilieni, kas tiks savākti īpašā traukā.

Ieteikumi un norādījumi NO DRIP SYSTEM optimālai lietošanai

- Ir ieteicams ieslēgt tvaiku nosūcēju dažas minūtes pirms ēdienu gatavošanas, lai ļautu apakšējām virsmām sasilt un turpināt darboties, līdz smakas izzūd.
- Ir ieteicams nenonoņemt tauku filtrus, tiklīdz gatavošana ir pabeigta, lai ļautu savāktajam kondensātam tauku filtrā nokļūt savākšanas traukā.
- Kondensāta savākšanas rezultāts palielinās, kad tiek palielināts iesūkšanas ātrums (jauda).
- NO DRIP SYSTEM piedāvā vislabāko veiktspēju vidē ar temperatūru no 18°C līdz 25°C.

- Vienmēr atveriet tvaika savācēju (plīvuru) līdz gala slēdzim.



Dzinēja OFF tausts (stand by)



Zema ātruma (iesūkšanas jauda) izvēles tausts



Vidējā ātruma (iesūkšanas jauda) izvēles tausts



Augsta un intensīva ātruma (iesūkšanas jauda) izvēles tausts.

Piespiest, lai iedarbinātu augsto ātrumu (iesūkšanas jauda).

Piespiest vēl, lai iedarbinātu Intensīvo ātrumu (iesūkšanas jauda) (tausts mirgo 5 minūšu laikā, pēc kā atgriežas uz vidējo ātrumu (iesūkšanas jauda).



Gaismas ON/OFF tausts

Uz īsu laiku piespiest, lai ieslēgtu vai izslēgtu plīti apgaismojumam.

Piespiest ilgāku laiku, lai ieslēgtu vai izslēgtu telpas gaismu (tikai dažiem modeļiem).



“Antikondensāta funkcijas” ON/OFF tausts: tas tiek izmantots, lai izvairītos no kondensāta izveidošanās uz gaisa nosūcēja virsmas. Tas ir jāiedarbina pēc nepieciešamības.

“Automātiska antikondensāta funkcija”: gaisa nosūcējs iedarbina funkciju ikreiz, kad gaisa nosūcējs ieslēdzas.

Automātiskā iespējošana ON/OFF: kad tvaiku nosūcējs ir izslēgts, nospiediet taustiņu 5s, līdz parādās ieslēgta gaismas diode uz 3s (un pikstienu, ja paredzēts), lai IESPĒJOTU funkciju.

kad tvaiku nosūcējs ir izslēgts,

nospiediet taustiņu 5s, līdz parādās MIRGOJĒŠA gaismas diode uz 3s (un pīkstienu, ja paredzēts), lai ATSPĒJOTU funkciju.

Piezīme: Antikondensāta funkcija, jebkurā gadījumā, iedarbojas tikai ar ieslēgtu dzinēju.

Uzmanību! Arī ja šī funkcija nekad netiek iedarbināta, ir vienmēr un jebkurā gadījumā periodiski jāveic antikondensāta tvertnes tehniskā apkope, kā tas ir uzrādīts paragrāfā "Tehniskā apkope – Tīrīšana – Antikondensāta tvertnes Tehniskā apkope".

Filtru piesātināšanās paziņošanas ierīces.

Ar periodiskiem intervāliem, gaisa nosūcējs uzrāda uz nepieciešamību veikt filtru tehnisko apkopi.

3+

Tausts ir ieslēgs ar fiksētu gaisu: veikt tauku filtru tehnisko apkopi.

3+

Tausts ir ieslēgts ar mirguļojošu gaisu: veikt aktīvās ogles filtra tehnisko apkopi.

Piezīme: Filtru piesātināšanās paziņojums ir redzams vienas minūtes garumā pēc gaisa nosūcēja izslēgšanās, šī laika garumā tiek veikts piesātināšanās paziņošanas ierīču *reset*.

Filtru piesātināšanās paziņošanas ierīču *reset*:

3+

Ilgāk piespiest taustu

Aktīvās ogles filtra piesātināšanās paziņošanas ierīces iedarbināšana

Piezīme: šī operācija tiek veikta, kad gaisa nosūcējs ir izslēgts.

Parasti šī paziņošanas ierīce ir atslēgta, ilgāk piespiest taustu

3+

, lai iedarbinātu funkciju: tausts iedegas ar fiksētu gaisu.

3+

Lai atslēgtu funkciju, ilgāk piespiest taustu : tausts iedegas ar mirguļojošu gaisu.

Neizmantojiet jebkuru abrazīvus saturošu produktu. **NEIZMANTOT ALKOHOLU!**

Kondensāta savākšanas trauka tehniskā apkope

Trauks ir jāiztukšo un jāiztīra VISMAZ vienu reizi nedēļā vai biežāk, atkarībā no tvaiku nosūcēja lietošanas.

1. Novietojiet tvertni zem ventilācijas atveres.
2. Nospiediet mēlīti uz leju, lai atvērtu ventilācijas atveri, un veiciet savāktā kondensāta iztukšošanu.



Tehniskā apkalpošana

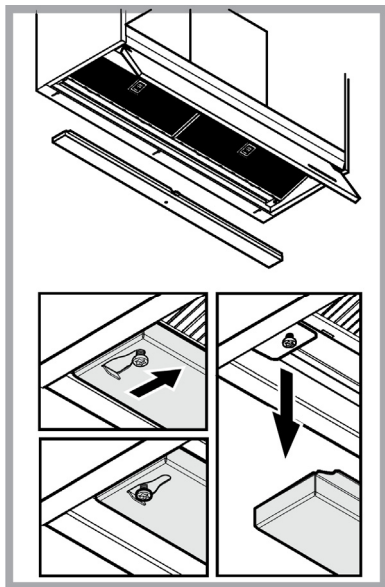
Tīrīšana

Tīrīšanai ir jāizmanto **TIKAI** mitrs audums, kurš ir samitrināts ar neitrāliem šķīdriem mazgāšanas līdzekļiem. **NELIETOT TĪRĪŠANAI RĪKUS VAI INSTRUMENTUS!**

Uzmanību! Kondensāta atliekas varētu palikt traukā pat pēc iztukšošanas.

Tādējādi rīkojieties šādi:

3. Izņemiet trauku no tā vietnes, cenšoties neapgāzt trauku.
4. Pabeidziet trauka iztukšošanu un veiciet tā iztīrīšanu, kā ir aprakstīts iepriekš.



5. No jauna uzstādiat trauku savā vietnē, rīkojieties apvērsta secībā demontāžai.

Prettauku filtrs

Attēls 1-9

Notur tauku daļiņas, kas tiek veidotas no ēdiena pagatavošanas.

Prettauku filtram ir jābūt tīrītam katru mēnesi, ar neagresīviem līdzekļiem, manuāli vai trauku mazgājamā mašīnā, pie zemas temperatūras un izmantojot īso ciklu. Ja tas tiek mazgāts trauku mazgājamā mašīnā, prettauku filtra metāla detaļas var kļūt nespodras, bet jebkurā gadījumā to spējas nemainās.

Lai noņemtu tauku filtru, ir jāvelk deblokēšanas atsperes rokturis.

Aktīvo ogļu filtrs (Tikai Versijai ar Filtru)

8. att.

Notur nepatīkamas smaržas, kuras veidojas no ēdiena gatavošanas.

Ogļu filtra piesātināšanās parādās pēc diezgan ilgas izmantošanas, atkarībā no virtuves veida un tauku filtru tīrīšanas regularitātes. Jebkurā gadījumā, ir nepieciešams nomainīt kartridžu maksimums katrus ceturto mēnesi (vai kad filtru piesātināšanās norādījumu sistēma – ja to paredz Jūsu modelis – uzrāda šo nepieciešamību).

NEVAR būt mazgāts vai atjaunots.

Spuldžu nomaiņšana

Gaisa nosūcoņš ir aprīkots ar apgaismošanas sistēmu, kas pamatojas uz LED tehnoloģiju.

LED nodrošina optimālu apgaismošanu, kas ilgst 10 reizes vairāk par tradicionālajām spuldzītēm un ļauj ietaupīt 90% elektriskās enerģijas.

Nomaiņšanai griezties uz tehniskās apkalpošanas servisu.

NO DRIP SYSTEM (sistem bez kapanja)

EKSKLUZIVNA UDOBNOŠT BEZ KONDENZACIJE

Kod električnih i indukcijskih ploča, temperaturna razlika koja nastaje između vrućeg dela u blizini dela na kojem se kuva i hladnijeg vazduha ispod usisnog dela aspiratora dovodi do kondenzacije i kapanja koje može stvoriti probleme za vreme kuvanja. Disperzija pare takođe ima tendenciju da uključi i okolni prostor i strukturalni deo kuhinje, kao što su vrata i donji deo visećih elemenata. Sa No Drip SYSTEMOM sve ovo je eliminisano.

Čelične rešetke filtera sa aluminijskim slojevima imaju posebno dizajnirane uglove i geometriju (Patent Pending) za sakupljanje kondenzacije u rezervoaru.

Strogo se pridržavajte objašnjenja koje donosi ovaj priručnik. Ograđujemo se od bilo kakve odgovornosti za eventualne neprilike, štetu ili požar izazvan na aparatu koji proizlazi zbog nepoštovanja uputstava napisanih u ovom priručniku. Aspirator je projektovan da bi usisao paru i dim koji se stvaraju prilikom kuvanja i namenjen je za isključivo kućnu upotrebu.

- Važno je da sačuvate ovaj priručnik, da bi mogli u slučaju potrebe da se konsultujete. U slučaju da prodate, poklonite ili premetite ovaj proizvod uverite se da je priručnik uvek zajedno sa proizvodom.
- Pažljivo pročitajte uputstva: ona pružaju važne informacije o instalaciji, upotrebi i o sigurnosti.
- Ne vršite nikakve promene bilo električne prirode na proizvodu ili na cevima za izbacivanje.
- Pre nego što počnete sa instalacijom aparata uverite se da nijedna komponenta nije oštećena. U suprotnom kontaktirajte proizvođača i nemojte nastaviti sa instalacijom.

Napomena: Elementi označeni simbolom "(*)" su dodatni delovi isporučeni samo sa nekim modelima ili elementi koji nisu isporučeni već se moraju kupiti.

Upozorenja

- Pre nego što započnete proces održavanja i čišćenja, odvojite aspirator od električnog napajanja, isključite ga iz struje i izvucite kabl iz utičnice ili ugasite glavni prekidač u kuć.
- Uvek nosite radne rukavice za sve operacije instalacije i održavanja.
- Ovaj aparat mogu da koriste deca, ali ne mlađa od 8 godina i osobe sa smanjenim fizičkim ili mentalnim sposobnostima ili sa nedostatkom iskustva i potrebnog znanja, ako se nalaze pod kontrolom ili nakon dobijanja uputstava za sigurno korišćenje aparata i razumevanja opasnosti do kojih može doći prilikom korišćenja.

- Deca moraju da budu pod kontrolom kako se ne bi igrala sa aparatom. Čišćenje i održavanje ne smeju da obavljaju deca bez kontrole.

- Prostorija mora da bude dovoljno prozračena kada se kuhinjski aspirator koristi zajedno sa ostalim aparatima na gas ili drugo sagorevanje.

- Aspirator mora redovno da se čisti iznutra i spolja (BAREM JEDANPUT MESEČNO). Takođe, neophodno je pridržavati se izričitih uputstava za održavanje.

- Nepridržavanje uputstava za čišćenje aspiratora i za promenu i čišćenje filtera može da izazove požar.

- Strogo je zabranjeno pripremati hranu na plamenu ispod aspiratora.

- Za zamenu sijalice, koristite samo tip sijalice naveden u poglavlju održavanje/zamena sijalice u ovom uputstvu.

Upotreba otvorenog plamena štetna je za filtere i može da izazove požar, zato ga treba u svakom slučaju izbegavati.

Prženje treba da se obavlja pod kontrolom kako bi se izbeglo da se pregrejano ulje zapali.

PAŽNJA: Kada je ploča za kuvanje u funkciji, dostupni delovi aspiratora mogu da postanu vrući.

- Ne spajajte aparat na električnu mrežu dok instalacija nije potpuno završena.

- Što se tiče tehničkih mera i mera sigurnosti koje moraju da se preduzmu prilikom ispuštanja pare, treba se strogo pridržavati odredbi i propisa lokalnih vlasti.

- Vazduh ne sme da bude prenošen kanalom za ispuštanje pare nastale od strane aparata na gas ili drugo sagorevanje.

- Nemojte da koristite ili ostavljate aspirator bez pravilno montiranih sijalica zbog moguće opasnosti od strujnog udara.

- Nikada ne koristite aspirator bez pravilno montirane mreže!

- Aspirator se ne sme NIKADA koristiti kao površina za odlaganje, osim ako to nije izričito navedeno.

- Koristite samo šrafove za montažu isporučene sa proizvodom, ili, ako nisu isporučeni, kupite pravilnu vrstu šrafova. Koristite pravilnu dužinu za šrafe, navedenu u • Vodiču za instalaciju. Ako ste u nedoumici, obratite se ovlašćenom servisu ili sličnom


kvalifikovanom osoblju.

▲ PAŽNJA!

- Neuspešna instalacija šrafa i zatvarača u skladu s ovim uputstvama, može da rezultira opasnostima električne prirode.
- Ne koristiti sa programatorom, tajmerom, odvojenim daljinskim upravljačem ili bilo kojim drugim uređajem koji se aktivira automatski.

Ovaj aparat je označen u skladu sa Evropskom Direktivom 2012/19/EC, Waste Electrical and Electronic Equipment (WEEE). Proverite da li je ovaj proizvod odložen na pravilan način jer na taj način korisnik pomaže u sprečavanju eventualnih negativnih posledica za zdravlje i za okolinu.



Simbol  na proizvodu ili na propratnoj dokumentaciji ilustruje da se ovaj proizvod ne sme tretirati kako kućni otpad nego treba da se odloži na prikladnom sabirnom mestu za odbacivanje električnih i elektronskih aparata. Odložite ovaj otpad na način da se strogo pridržavate lokalnih pravilnika o odlaganju smeća. Za dobijanje detaljnijih informacija o tretmanu, odlaganju i ponovnom korišćenju ovog proizvoda, stupite u kontakt sa prikladnim lokalnim ustanovama, službom za sakupljanje kućnog otpada i/ili sa prodavnicom u kojoj ste kupili ovaj proizvod.

Апарати дизајнирани, тестирани и произведени у складу са:

• Безбедносним прописима: EN/IEC 60335-1; EN/IEC 60335-2-31, EN/IEC 62233.

• Прописима о перформансама: EN/IEC 61591; ISO 5167-1; ISO 5167-3; ISO 5168; EN/IEC 60704-1; EN/IEC 60704-2-13; EN/IEC 60704-3; ISO 3741; EN 50564; IEC 62301.

• EMC: EN 55014-1; CISPR 14-1; EN 55014-2; CISPR 14-2; EN/IEC 61000-3-2; EN/IEC 61000-3-3.

Предлози за правилно коришћење у циљу смањења утицаја на животну средину: Укључите аспиратор на минималну брзину када почнете са кувањем и држите га укљученим још неколико минута након завршеног кувања. Повећајте брзину само у случају велике количине дима и паре и користите појачану брзину (е) само у екстремним ситуацијама. Замените угаљ филтера(е) само када је то потребно да бисте одржали ефикасност смањења непријатних мириса. Очистите филтер (е) за уклањање масноће када је то потребно због одржавања добре ефикасности тог истог филтера. Користите максимални пречник цеви за одвод дима наведеног у овом приручнику да бисте оптимизовали ефикасност и смањили буку.

Korištenje

Aspirator je napravljena da bi se koristila u usisnoj verziji sa spoljašnjim izbacivanjem ili u filtracijskoj verziji sa unutrašnjim kruženjem.



Usisna verzija

Para se izbacuje napolje uz pomoć cevi za izbacivanje koja je pričvršćena sa spojnom priрубnicom.

▲ UPOZORENJE!

Cev za izbacivanje nije priložena i trebalo bi da je kupite.

Prečnik cevi za izbacivanje treba da bude isti kao i prečnik spojnog prstena.

▲ UPOZORENJE!

Ako je aspirator opremljena ugljenim filterima, trebalo bi da ih uklonite.

Povežite aspirator sa cevima i rupama za ispuštanje kroz zid prečnika koji je jednak izlazu za vazduh (spojna priрубnica).

Upotreba cevi i otvora za izbacivanje kroz zid sa manjim prečnikom dovodi do smanjivanja sposobnosti usisavanja i do drastičnog povećanja nivoa buke.

Odričemo se bilo kakve odgovornosti za posledice prouzrokovane gore opisanim situacijama.

! Koristite cev koja ima minimalnu potrebnu dužinu.

! Koristite cev koja ima što manji mogući nagib (maksimalni nagib: 90°).

! Izbegavajte drastične promene prečnika cevi.



Filtrirajuća verzija

Usisni vazduh se pročišćava od masnoća i oplemenjuje mirisom pre nego što se vrati u prostoriju. Da bi koristili aspirator na ovaj način potrebno je da postavite dodatni sistem za filtraciju na bazi aktivnih ugljena.

Instalacija

Minimalna udaljenost između površine koja služi da se postave posude na uređaj za kuvanje i najnižeg dela aspiratora ne sme da bude manja od 50cm u slučaju da se radi o električnim kuhinjama i 62cm u slučaju da se radi o kuhinjama na gas ili mešovitim kuhinjama.

Ukoliko uputstva za instalaciju uređaja za kuvanje na gas nalažu veću udaljenost, morate da se pridržavate tih uputstava.



Električno povezivanje

Napon mreže treba da odgovara naponu koji je naveden na etiketi karakteristika koja se nalazi u unutrašnjosti aspiratora. Ukoliko postoji utikač povežite aspirator sa utičnicom koja je u skladu sa propisima na snazi i koja je postavljena na pristupačnom mestu čak i posle instalacije.

Ukoliko je aspirator bez utikača, (direktno povezivanje na mrežu) ili utičnica nije postavljena na pristupačnom mestu, čak i posle instalacije postavite dvopolni utikač koji obezbeđuje kompletno isključenje sa mreže u uslovima kategorije previsokog napona i u skladu sa pravilima o instalaciji.

▲ UPOZORENJE!

Pre nego što ponovo povežete aspirator sa električnom mrežom i proverite da li pravimo radi, proverite da li je kabl mreže montiran na pravilan način.

Upozorenje! Zamenu kabla za napajanje treba da obavi autorizovana servisna služba ili jedna osoba koja poseduje sličnu kvalifikaciju.

Montaža

Pre nego što počnete sa instalacijom :

- Proverite da proizvod koji ste nabavili ima odgovarajuće dimenzije u odnosu na zonu u kojoj ste odlučili da ga postavite.
- Izvadite aktivni/e ugljeni/e filter/e ukoliko je/su priložen/i (pročitajte pasus koji se odnosi na to). Isti je potrebno da postavite ponovo samo ako želite da koristite aspirator u filtracijskoj verziji.
- Kontrolišite da se u unutrašnjosti aspiratora ne nalazi propratni materijal (na primer kese sa šrafovim, garancije itd. koje su stavljene unutra zbog jednostavnijeg transporta, u tom slučaju eventualno ih uklonite i sačuvajte .

U slučaju postojanja panela i/ili pregrada i/ili bočno visećeg nameštaja, kontrolišite ima li dovoljno prostora da bi se moglo postaviti kuhinjsku napu i da je u svakom momentu moguće jednostavno pristupiti panelu sa komandama.

Funkcionisanje

Ovaj aspirator je dizajniran da spreči kondenzaciju na svojim donjim površinama kada se postavi preko indukcijske ploče za kuvanje.

Za razliku od plinskih ili električnih ploča za kuvanje, indukcijska ploča zagreva samo posude koje sadrži hranu, a ne okolni vazduh, tako da površine aspiratora ostaju hladne.

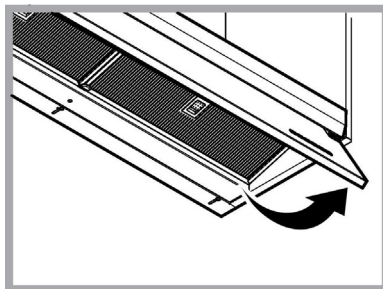
Kada se vruća isparenja penju, dolaze u dodir sa hladnim površinama aspiratora, kondenzuju se i oslobađaju vlagu prisutnu u vazduhu, koja se brzo pretvara u kapi vode koje padaju na samu ploču za kuvanje i na hranu, donoseći mast i prljavštinu.

Da bi se ovaj problem izbegao, sve donje površine aspiratora se zagrevaju sistemom unutrašnjih, nevidljivih grejača, tako da je zagrevanje donjih površina aspiratora, čak i bez uključivanja ploče za kuvanje, potpuno normalno i nije signal kvar proizvoda.

Unutrašnji filter za mast se ne zagrejava posebno, kako bi se kondenzovao što veći deo vlage prisutne u vazduhu, na ovoj površini će formirati kapi koje će se sakupljati u posebnoj posudi.

Saveti i uputstva za optimalno korišćenje NO DRIP SISTEMA

- Preporučuje se da uključite aspirator nekoliko minuta pre nego što počnete da kuvate, kako bi se omogućilo zagrevanje donjih površina i da je držite uključenom sve dok mirisi ne nestanu.
- Preporučuje se da ne uklanjate filtere za mast čim se završi kuvanje, kako bi se omogućilo da se kondenzat sakupljen u filteru za mast slegne u rezervoar.
- Rezultat skupljanja kondenzata raste sa povećanjem brzine usisavanja (snage).
- NO DRIP SYSTEM pruža najbolje performanse u okruženju sa temperaturama između 18 °C i 25 °C.
- Uvek otvorite kolektor pare (poklopac) dok kraja.



Taster OFF za isključivanje motora (stend baj)



Taster za odabir niske brzine (snage aspiracije)



Taster za odabir srednje brzine (snage aspiracije)



Taster za odabir visoke i intenzivne brzine (snage aspiracije).

Pritisnite da aktivirate visoku brzinu (snagu aspiracije).

Ponovo pritisnite da aktivirate intenzivnu brzinu (snagu aspiracije) (taster treperi 5 minuta nakon čega se vraća na srednju brzinu (snagu aspiracije).



Taster ON/OFF za svetlo

Kratko pritisnite da uključite ili isključite osvetljenje površine za kuvanje.

Dugo pritisnite da uključite ili isključite osvetljenje prostora (samo na neki modelima).



Taster ON/OFF "Funkcija protiv kondenzacije": služi da se izbegne stvaranje kondenzacije na površini aspiratora. Aktivise se prema potrebi.

"Automatska funkcija protiv kondenzacije": aspirator aktivise ovu funkciju svaki put kada se aspirator uključi.

Automatsko aktiviranje ON/OFF: dok je aspirator isključen, pritisnite na 5 sekundi taster dok se LED lampica stalno ne uključi u trajanju od 3 sekunde (uz zvučni signal, ako je predviđen) za AKTIVIRANJE funkcije.

dok je aspirator isključena, pritisnite na 5 sekundi taster dok se LED lampica NE TREPERI u trajanju od 3 sekunde (uz zvučni signal, ako je predviđen) za

DEAKTIVIRANJE funkcije.

Napomena: Funkcija protiv kondenzacije, u svako m slučaju, aktivise se samo kada je motor uključen.

Pažnja! Čak i ako nikada ne aktivisete ovu funkciju, uvek i u svakom slučaju periodično izvršavajte održavanje kadiće protiv kondenzacije kako je opisano u paragrafu "Održavanje - Čišćenje – Održavanje kadiće protiv kondenzacije".

Indikatori zasićenja filtera

U redovitim razmacima aspirator ukazuje na potrebu održavanja čistoće filtera.

3+
Taster **3+** svetli neprekidno: potrebno je da očistite filter za mast

3+
Taster **3+** svetli treperavim svetlom: potrebno je da očistite karbonski filter

Napomena: Indikatori zasićenja filtera vidljivi su samo u toku prve minute nakon gašenja aspiratora, unutar toga vremena potrebno je da resetirate indikatore zasićenja.

Resetiranje indikatora zasićenja filtera:

Dugo pritisnite taster **3+**

Aktivacija indikatora zasićenja karbonskog filtera

Napomena: ova operacija mora da se izvrši dok je aspirator isključen.

3+
Ovaj je indikator obično deaktivisan. Pritisnite taster na duže vreme kako biste aktivisali ovu funkciju: taster će da zasvetli neprekidnim svetlom.

3+
Kako biste deaktivisali ovu funkciju, pritisnite taster na duže vreme: taster će svetliti treperajućim svetlom.

Održavanje

Čišćenje

Za čišćenje koristite isključivo meku vlažnu krpu i tečne neutralne deterdžente. Nemojte da koristite alate ili pomagala za čišćenje. Izbegavajte upotrebu proizvoda koji grebu. **NE UPOTREBLJAVAJTE ALKOHOL!**

Održavanje posude za sakupljanje kondenzata

Posuda se mora isprazniti i očistiti najmanje jednom nedeljno ili češće, u zavisnosti od upotrebe aspiratora.

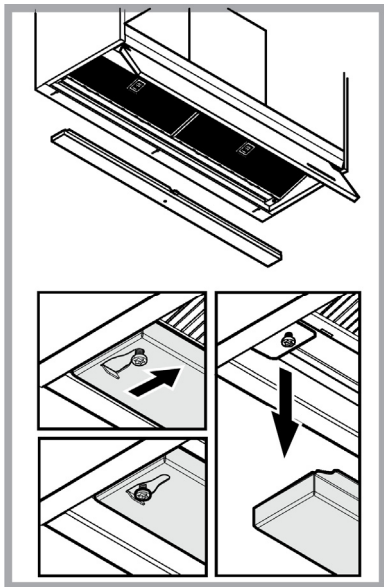
1. Stavite posudu ispod otvora za odzračivanje.
2. Pritisnite jezičak preema dole kako bi otvorili otvor i nastavite sa pražnjenjem kondenzata.



Pažnja! Ostaci kondenzacije mogu ostati u posudi čak i posle pražnjenja.

Zato postupite na sledeći način:

3. Izvadite posudu iz njenog ležišta bez prevrtanja.
4. Završite pražnjenje posude i očistite je kako je gore opisano.



5. Vratite posudu u njeno ležište postupajući obrnutim redosledom od redosleda rastavljanja.

Zamenjivanje Lampe

Aspirator je opremljena sistemom rasvete koja se bazira na LED tehnologiji.

LED garantuje optimalnu rasvetu, trajanje 10 puta duže od tradicionalnih lampi i omogućuje uštedu električne energije za 90% .

Što se tiče njihove zamene obratite se tehničkom servisu.

Filter za uklanjanje masnoće

SI. 1-9

Zadržava masne čestice koje su posledica kuvanja.

Neophodno je očistiti jedan put mesečno sa neagresivnim deterdžentima, ručno ili u mašini za pranje sudova na niskim temperaturama i uključujući kratak ciklus pranja.

Posle pranja u mašini za pranje sudova metalni filter za uklanjanje masnoće može da izgubi boju (može da deluje isprano) ali njegove filtracijske karakteristike se neće nimalo promeniti.

Ako želite da izvadite filter za uklanjanje masnoće povucite ručicu koja ima oprugu kako biste ga otkočili.

Aktivni karbonski filter (Samo za Filtracijsku Verziju)

SI.8

Zadržava neprijatne mirise koji su posledica kuvanja.

Do zasićenja karbonskog filtera dolazi posle manje više duge upotrebe s obzirom na vrstu kuhinje i učestalosti pranja filtera za uklanjanje masnoće. U svakom slučaju treba da zamenite kartušu maksimalno svako četiri meseca (ili kada sistem za prikazivanje zasićenja filtera – ukoliko je predviđen na modelu koji posedujete – govori o toj potrebi).

NE može se prati ili obnavljati.

NO DRIP SYSTEM

EKSKLUZIVNO UDOBJE BREZ KONDENZACIJE

Pri električnih in indukcijskih kuhalnih ploščah temperatura razlika, ki nastane med vročim delom v bližini kuhanja in hladnejšim zrakom pod sesalnimi deli nape, povzroči učinek kondenzacije in kapljanja, ki je lahko vzrok za težave med kuhanjem. Razpršenost pare prav tako vpliva na bližnjo okolico in strukturi del kuhinje, kot so krila in spodnja površina visečih omaric. S SISTEMOM No Drip je vse to odpravljeno.

Jeklene filtrirne rešetke z aluminijastimi plastmi so izdelane s kotom in geometrijo (prijavljeni patent), posebej zasnovano za zbiranje kondenzata v zbiralni posodi.

Strogo se držite navodil iz tega priročnika. Zavračamo vsakršno odgovornost za morebitne nepravilne, škodo ali požare na napravi, ki bi izvirali iz neupoštevanja navodil iz tega priročnika. Napa je zasnovana za odsesovanje dimnih plinov in pare, ki nastajajo pri kuhanju in je namenjena izključno za domačo uporabo.

- Priročnik hranite v kraju, kjer si ga je mogoče kadarkoli pogledati. Če napravo prodate, odstopite ali premestite naj priročnik ostane vedno ob izdelku.
- Pozorno preberite navodila: saj navajajo pomembne informacije o namestitvi, uporabi in varnosti.
- Napravi ne spreminjajte električnih ali mehanskih lastnosti, ne posegajte v izpušne odvode.
- Pred namestitvijo naprave se prepričajte, da so vsi njeni sestavni deli nepoškodovani. Če ne bi bilo tako, pokličite pooblaščenega prodajalca in naprave ne nameščajte.

Opomba: S simbolom "(*)" označeni deli spadajo med dodatno opremo, ki je priložena le nekaterim modelom, ali pa to deli, ki jih lahko dokupite.



Opozorila

- Pred vsakršnim čiščenjem ali vzdrževanjem izključite električno napajanje nape, tako da vtič izvlečete iz vtičnice ali izklopite glavno stikalo.
- Pri vseh postopkih namestitve in vzdrževanja uporabljajte delovne rokavice.
- Aparata naj ne uporabljajo otroci, mlajši od 8 let, in osebe z zmanjšanimi fizičnimi, senzoričnimi ali umskimi zmožnostmi oziroma s premalo izkušnjami in znanja, razen če jih pri tem nadzoruje pristojna oseba ali so bili poučeni o varni uporabi aparata in se zavedajo s tem povezanih nevarnosti.
- Otroke je treba imeti pod nadzorom, da se ne bi igrali z napravo.
- Otroci naj aparata ne čistijo in naj na njem

ne izvajajo vzdrževalnih del brez nadzora.

- Ko se kuhinjsko napo uporablja istočasno z drugimi napravami, ki delujejo na plin ali na druga goriva, mora biti prostor dovolj prezračen.

- Napo pogosto čistite tako zunaj kot znotraj (VSAJ ENKRAT MESEČNO), v vsakem primeru upoštevajte, kar izrecno narekujejo navodila za vzdrževanje v tem priročniku.

- Neupoštevanje pravil za čiščenje nape in zamenjavo ter čiščenje filtrov predstavlja tveganje za požar.

- Pod napo je strogo prepovedana priprava flambiranih jedi.

- Pri menjavi uporabite le tip žarnice, ki je naveden v poglavju o vzdrževanju/zamenjavi žarnice v teh navodilih.

Odprti ogenj je škodljiv za filtre in lahko povzroči požar, zato je uporaba slednjega v vsakem primeru prepovedana.

Cvrtje zahteva stalen nadzor, da se pregreto olje ne bi vnelo.

POZOR: Med delovanjem kuhalne plošče se dostopni deli nape lahko močno segrejejo.

- Naprave ne priključujte na električno omrežje, dokler inštalacija ni v celoti zaključena.

- Kar zadeva tehnične in varnostne ukrepe za odvod dimov, morate strogo upoštevati določbe pristojnih krajevnih organov.

- Vsesani zrak se ne sme usmerjati v cevovod, ki služi kot odvod za pline, katere proizvajajo naprave, ki delujejo na plin ali druga goriva.

- Nape ne uporabljajte oziroma je ne puščajte z nepravilno nameščenimi žarnicami, saj obstaja tveganje električnega udara.

- Nape nikoli ne uporabljajte, če rešetka ni pravilno nameščena!

- Nape NIKOLI ne uporabljajte kot odlagalne površine, razen če je to izrecno dovoljeno.

- Za nameščanje izdelka uporabite le priložene pritrdilne vijake. Če jih ni na voljo, pa kupite pravo vrsto vijakov. Uporabite vijake prave dolžine, ki so navedeni v navodilih za namestitve.


- V primeru dvomov se posvetujte s pooblaščenim servisnim centrom ali s podobno usposobljeno osebo.

▲ POZORI!

- Če pri montaži vijakov in pritrdilnih elementov ne upoštevate teh navodil, obstaja nevarnost električnega udara.
- Ne uporabljajte s programatorjem, časovnikom, daljinskim upravljalnikom ali drugimi napravami, ki se samodejno aktivirajo.

Ta naprava je označena skladno z Evropsko direktivo 2012/19/EC, Waste Electrical and Electronic Equipment (WEEE oziroma direktivo o odpadni električni in elektronski opremi). S pravilnim odlaganjem tega izdelka uporabnik prispeva k preprečevanju morebitnih negativnih posledic na okolje in zdravje.



Znak  na izdelku ali na priloženi dokumentaciji označuje, da se ga ne sme zavreči med komunalne odpadke, temveč odnesti na ustrezno zbirno mesto za recikliranje odpadne električne in elektronske opreme. Napravo zavrzite skladno z lokalnimi predpisi, ki veljajo na področju odlaganja odpadkov. Za dodatne informacije o ravnanju, ponovni uporabi in recikliranju tega izdelka se obrnite na ustrezno lokalno službo, zbirni center komunalnih odpadkov ali trgovino, kjer ste izdelek kupili.

Aparat je bil zasnovan, testiran in izdelan v skladu z:

- Varnost: EN/IEC 60335-1; EN/IEC 60335-2-31, EN/IEC 62233.
- Rezultati: EN/IEC 61591; ISO 5167-1; ISO 5167-3; ISO 5168; EN/IEC 60704-1; EN/IEC 60704-2-13; EN/IEC 60704-3; ISO 3741; EN 50564; IEC 62301.
- EMC: EN 55014-1; CISPR 14-1; EN 55014-2; CISPR 14-2; EN/IEC 61000-3-2; EN/IEC 61000-3-3. Predlogi za pravilno uporabo, s katero lahko zmanjšate vpliv na okolje: Napo prižgite na minimalni moči ON ob začetku kuhanja, in jo pustite, naj deluje tudi nekaj minut po koncu kuhanja. Hitrost povečajte le takrat, ko je prisotno veliko dimov in pare, način(e) boost uporabite le v izjemnih situacijah. Ogljeni(e) filter(re) po potrebi zamenjajte, ter tako ohranite učinkovitost pri odpravljanju neprijetnih vonjav. Maščobni(e) filter(re) očistite po potrebi, ter tako ohranite njegovo (njihovo) učinkovitost. Uporabite sistem cevi maksimalnih diametrov, naveden v tem priročniku, ter tako optimizirajte učinkovitost in zmanjšajte hrup.

Uporaba

Napa je izdelana za uporabo v odzračevalni različici z zunanjim odvodom ali obtočni oz. filtracijski z notranjim obtokom.



Sesalna različica

Hlapi so usmerjeni navzven po odvodni cevi, ki je pritrdjena na priključno prirobnico.

▲ POZORI!

Odvodna cev ni priložena napi in jo je potrebno kupiti ločeno. Premer odvodne cevi mora biti enak premeru spojnega obročka.

▲ POZORI!

Če je napa opremljena z oglenimi filtri, je slednje potrebno

odstraniti.

Povežite napo s cevmi in odprtinami z vodoravnim odtokom enakega premera kot je premer izhoda za zrak (spojna prirobnica). Uporaba cevi in odprtin z vodoravnim odtokom, ki imajo manjši premer, bo vplivala na zmanjšanje učinkov sesanja in močno povečala hrupnost.

Zato za tako delovanje odklanjamo vsakršno odgovornost.

! Cevodov naj bo dolg toliko, kolikor znaša najmanjša nujna dolžina.

! Cevodov naj ima čim manj krivin (največji kot upogiba: 90°).

! Izgibajte se izrazitim spremembam smeri cevodova.



Različica s filtriranjem

Iz vsesanega zraka so pred ponovnim vnosom v prostor odstranjeni maščoba in neprijetne vonjave. Pri uporabi nape v tej izvedbi je potrebno namestiti dodatni filter na osnovi aktivnega oglja.

Instalacija

Minimalna razdalja med podporno površino posod na kuhalni površini in spodnjim delom nape za kuhinjske prostore ne sme biti manjša od 50cm pri električnih štedilnikih in 62cm pri plinskih ali mešanih štedilnikih.

Če je v navodilih za instalacijo plinskega kuharika napisana večja razdalja, jo je treba tudi upoštevati.



Električna povezava

Omrežna napetost mora ustrezati napetosti, navedeni na nalepki z lastnostmi, nameščeni v notranjosti nape. Če ima napa vtič, slednjega vstavite v vtičnico, ki je skladna z veljavnimi predpisi in se nahaja na takem mestu, ki bo dostopno tudi po vgradnji naprave. Če napa nima vtiča (neposredna povezava na omrežje) ali se vtič nahaja na takem mestu, ki po vgradnji naprave ne bi bilo dostopno, namestite dvopolno stikalo, skladno s predpisi, ki zagotavlja popoln izklop iz omrežja v pogojih prenapetostnega razreda III, skladno s predpisi o inštalaciji.

▲ POZORI!

Pred ponovnim priklopom tokokroga nape na omrežno napajanje in kontrolo pravilnega delovanja, vselej preverite, ali je omrežni kabel pravilno nameščen.

Pozor! Zamenjavo napajalnega kabla mora izvesti pooblaščen servisna služba, tako da se prepreči vsakršno tveganje.

Montaža

Pred pričetkom namestitve:

- Preverite, ali dimenzije kupljenega izdelka ustrezajo izbranemu prostoru namestitve.
- Odstranite filter/e z aktivnim ogljem, če je/so priložen/i (glejte tudi ustrezni odstavek). Namestite ga/jih le, če želite uporabiti napo v odzračevalni različici.
- Prepričajte se, da v notranjosti nape (zaradi prevoznih razlogov) ni morebitnega priloženega materiala (na primer, ovojnice z vijaki, garancije itd.); če je, ga odstranite in shranite.

V primeru prisotnosti stranskih plošč in/ali sten in/ali zidnih omarič, preverite, da je dovolj prostora za namestitev nape in, da je vedno možen enostaven dostop do upravljalne plošče.

Delovanje

Ta napa je bila zasnovana z namenom, da se prepreči nabiranje kondenzata na spodnjih površinah, ko je napa nameščena nad indukcijskim kuhališčem.

Za razliko od plinske ali električne kupalne plošče indukcijska kupalna plošča ogreva samo posode, ki vsebujejo hrano, in ne okoliškega zraka, zato površine nape ostanejo hladne.

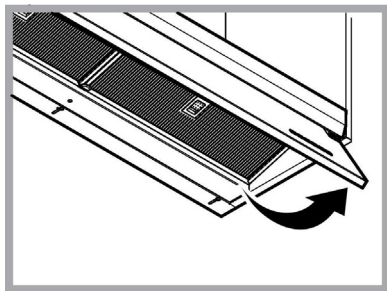
Ko se vroči hlapi kuhanja dvigujejo, se srečajo s hladnimi površinami nape, zato se kondenzirajo in sprostijo vlago v zraku, ki se hitro spremeni v vodne kapljice, slednje pa nato neizogibno padajo na samo kuhališče in na hrano, skupaj z maščobami in nečistočami.

Da bi se izognili tej težavi, so vse spodnje površine nape ogrevane s sistemom notranjih grelnikov, ki zato niso vidni. Zato je segrevanje spodnjih površin nape, tudi brez vklopa kupalne površine pod njo, povsem normalno in ne pomeni nepravilnosti v delovanju izdelka.

Maščobni filter v notranjosti namenoma ni ogrevan, da se na ta način tam kondenzira večina v zraku prisotne vlage. Zato na tej površini nastajajo kapljice, ki se nato zbirajo v posebni posodici.

Nasveti in zahteve za optimalno uporabo NO DRIP SYSTEMA

- Napo je priporočljivo vklopiti nekaj minut pred začetkom kuhanja, da se spodnje površine ogrejejo, in to stanje naj se vzdržuje vse dokler vonjave ne izginejo.
- Priporočljivo je, da se maščobni filtri ne odstrani takoj po končanem kuhanju, da se omogoči čas, da se kondenzat, zbran v maščobnem filtru, izloči v posodo.
- Količina zbranega kondenzata se povečuje s povečanjem hitrosti (moči) sesanja.
- NO DRIP SYSTEM nudi najboljše rezultate v okolju s temperaturami med 18°C in 25°C.
- Zbiralnik pare (membrano) vedno odprite do konca hoda.



Tipka za izklop motorja (OFF) (v pripravljenosti)

Tipka za izbiro majhne hitrosti (moči sesanja).

Tipka za izbiro srednje hitrosti (moči sesanja)

Tipka za izbiro velike in intenzivne hitrosti (moči sesanja).

Pritisnite, da vklopite veliko hitrost (moč sesanja).

Ponovno pritisnite, da vklopite intenzivno hitrost (moč sesanja) (utripajoča tipka je nastavljena na 5 minut, po izteku časa se bo napa samodejno preklopila na srednjo hitrost (moč sesanja).

Tipka za vklop/izklop luči

S kratkim pritiskom vklopite ali izklopite lučko za osvetlitev kupalne površine.

Z daljšim pritiskom vklopite ali izklopite ambientno osvetlitev (samo pri nekaterih modelih).

Tipka ON/OFF »Funkcija proti kondenzaciji«: pomaga pri preprečevanju kondenzacije na površini nape. Vklopi se po potrebi.

»Funkcija proti kondenzaciji«: napa vključi funkcijo vsakič, ko se napa vklopi.

Samodejno aktiviranje ON/OFF: ko je napa izklopljena, pritisnite tipko za 5 s, dokler se ne prikaže stalna LED lučka za 3 sekunde (in zvočni signal, če je predviden), da AKTIVIRATE funkcijo.

ko je napa izklopljena, pritisnite tipko za 5 s, dokler se ne prikaže UTRIPAJOČA LED lučka za 3 sekunde (in zvočni signal, če je predviden), da IZKLOPITE funkcijo.

Opomba: Funkcija proti kondenzaciji se v vsakem primeru vklopi samo, če deluje motor.

Pozor! Četudi se ta funkcija ne vklopi nikdar, vedno opravite postopek rednega vzdrževanja protikondenzacijske posode, kot navaja odstavek »Vzdrževanje – Čiščenje – Vzdrževanje protikondenzacijske posode«.

Indikatorji zasičenosti filtrov

Napa v rednih intervalih opozarja na potrebo po vzdrževanju maščobnih filtrov.

Lučka v tipki **3+** stalno sveti: očistite maščobni filter.

Lučka v tipki **3+** utripa: očistite (oziroma zamenjajte) filter z aktivnim ogljem.

Opomba: indikatorja opozarjata na zasičenost filtrov prvo minuto po izklopu nape; v tem času je treba indikatorja zasičenosti filtrov ponastaviti.

Ponastavitev indikatorjev zasičenosti filtrov:

Pritisnite tipko **3+** in jo zadržite pritisnjeno dlje časa.

Vklop indikatorja zasičenosti filtra z aktivnim ogljem

Opomba: ta postopek je treba izvesti z izključeno nabo.

Ta indikator je običajno izključen. Pritisnite tipko **3+** in jo zadržite pritisnjeno dlje časa, da funkcijo vključite: lučka v tipki se prižge in stalno sveti.

Za izklop funkcije pritisnite tipko **3+** in jo zadržite pritisnjeno dlje časa: lučka v tipki se prižge in utripa.

Vzdrževanje

Čiščenje

Za čiščenje uporabljajte **IZKLJUČNO** vlažno krpo, navlaženo z nevtralnimi detergenti. **ZA ČIŠČENJE NE UPORABLJAJTE NOBENIH ORODIJ ALI INSTRUMENTOV.** Ne uporabljajte izdelkov, ki vsebujejo abrazivne elemente. **NE UPORABLJAJTE ALKOHOLA!**

Vzdrževanje posode za zbiranje kondenzata

Posodo je treba izprazniti in očistiti NAJMANJ enkrat na teden ali pogosteje, odvisno od uporabe nape.

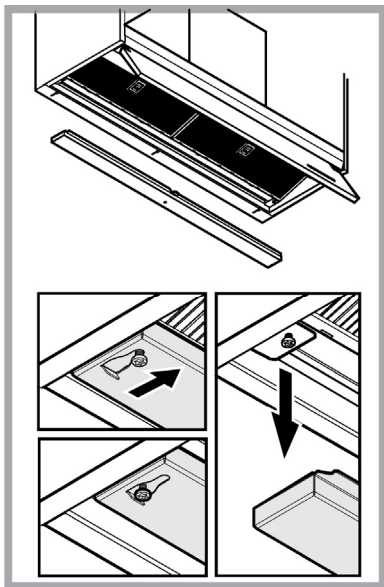
1. Pod izpustno odprtino postavite posodo.
2. Pritisnite jeziček navzdol, da odprete odprtino in izpraznite posodo s kondenzatom.



Pozor! Ostanki kondenzata lahko ostanejo v posodi tudi po izpraznitvi slednje.

Zato naredite, kot sledi:

3. Posodo odstranite s sedeža, pri tem pazite, da jo ne obrnete navzdol.
4. Dokončajte praznjenje posode in jo očistite, kot je opisano zgoraj.



5. Posodo znova namestite na svoj sedež v obratnem vrstnem redu razstavljanja.

Zamenjava žarnic

Napa ima sistem osvetlitve, ki temelji na LED tehnologiji.

LED lučke zagotavljajo optimalno osvetlitev in do 10-krat daljšo življenjsko dobo v primerjavi s klasičnimi žarnicami ter 90% prihranek električne energije.

Za zamenjavo žarnic se obrnite na poprodajno službo.

Maščobni filter

Sl. 1-9

Zaustavlja maščobne delce, ki nastajajo pri kuhanju.

Očistiti ga je treba enkrat mesečno z ne agresivnimi čistilnimi sredstvi, ročno ali v pomivalnem stroju pri nizki temperaturi in kratkim ciklom pranja.

S pranjem v pomivalnem stroju se maščobni filter lahko razbarva, toda njegove filtrirne značilnosti ostanejo nespremenjene.

Za demontažo maščobnega filtra povlecite odklopno ročico na vzmet.

Ogleni filter (samo za obtočno različico)

Slika 8

Zadržuje neprijetne vonjave, ki nastajajo pri kuhanju.

Filter z aktivnim ogljem se običajno zamaši po bolj ali manj dolgotrajni uporabi, odvisno od tipa kuhinje in pogostosti čiščenja protimaščobnega filtra. Filter je treba zamenjati vsaj vsake štiri mesece (ali kadar je to razvidno iz sistema za ugotavljanje zamašitve filtrov, če je to predvideno na vašem modelu).

Filter ni pralen niti obnovljiv.

NO DRIP SYSTEM (sustav bez kapanja)

EKSKLUZIVNA UDOBNOST BEZ KONDENZACIJE

Kod električnih i indukcijskih ploča za kuhanje, temperatura razlika koja nastaje između vrućeg dijela koji se nalazi uz posudu za kuhanje i hladnijeg zraka ispod usisnog dijela nape uzrokuje kondenzaciju i dovodi do kapanja, koje može stvoriti probleme tijekom faze kuhanja. Depresija pare također ima tendenciju da uključi okolinu i strukturalni dio kuhinje kao vrata i donje strane visećih elemenata. S No Drip SYSTEM sve to je eliminirano.

Čelične filterarske rešetke s aluminijskim slojevima imaju kut i geometriju (Patent Pending) posebno dizajnirane za sakupljanje bilo kakve kondenzacije unutar spremnika.

Strogo se pridržavajte uputstva koje donosi ovaj priručnik. Otklanjam o bilo kakvu odgovornost za eventualne nezgode, smetnje ili požar na aparatu koji proizlaze iz nepoštivanja uputstva koje donosi ovaj priručnik. Kuhinjska napa ima funkciju usisavanja dima i pare za vrijeme kuhanja te je namijenjena samo kućnoj uporabi.

- Važno je sačuvati ovaj priručnik da biste ga mogli konzultirati u svakom trenutku. U slučaju da prodate ovaj proizvod, poklonite ili da se preselite uvjerite se da on bude uvijek zajedno sa proizvodom.
- Pažljivo pročitajte uputstva: u njima se nalaze važne informacije o instalaciji, uporabi i sigurnosti.
- Ne izvršavajte nikakve mehaničke ili električne varijacije (izmjene) na proizvodu ili na cijevima za izbacivanje.
- Prije nego što počnete s instalacijom aparata, uvjerite se da nijedna komponenta nije oštećena. U suprotnom slučaju, kontaktirajte trgovca i ne nastavljajte s instalacijom.

Napomena: Elementi označeni simbolom "(*)" su dodatni dijelovi isporučeni samo sa nekim modelima ili elementi koji nisu isporučeni već se moraju kupiti.



Upozorenja

- Prije bilo koje operacije čišćenja ili održavanja, odvojite napu od električnog napajanja uklanjanjem utičnice ili odspajanjem glavnog prekidača u kući.
- Uvijek nosite radne rukavice za sve operacije instalacije i održavanja.
- Ovaj uređaj se može koristiti od strane djece ne mlađe od 8 godina i osoba sa smanjenim fizičkim, osjetilnim ili mentalnim sposobnostima ili nedostatkom iskustva i potrebnog znanja, ako se nalaze pod nadzorom ili nakon što su primile uputstva za sigurnu uporabu uređaja i razumjele opasnosti do kojih može doći prilikom uporabe.
- Djeca moraju biti pod nadzorom kako se

ne bi igrala s uređajem. Čišćenje i održavanje ne smiju se vršiti od strane djece bez nadzora.

- Prostorija mora biti dovoljno prozračena kada se kuhinjska napa koristi zajedno s ostalim uređajima na plinsko li ostalo sagorijevanje.

- Napa se mora redovito čistiti iznutra i izvana (BAREM JEDNOM MJESEČNO). Potrebno je, međutim, poštivati ono što je izričito navedeno u uputama za održavanje.

- Nepoštivanje uputa za čišćenje nape i promjenu i čišćenje filtera može uzrokovati požar.

- Strogo je zabranjeno pripremati hranu na plamenu ispod nape.

- Za zamjenu žarulje, koristiti samo tip žarulje naveden u poglavlju održavanje/zamjena žarulje u ovom priručniku.

Uporaba otvorenog plamena štetna je za filtre i može izazvati požar, stoga se treba u svakom slučaju izbjegavati.

Prženje se treba vršiti pod nadzorom kako bi se izbjeglo da se pregrijano ulje zapali.

PAŽNJA: Kada je ploča za kuhanje u funkciji, dostupni dijelovi nape mogu postati vrući.

- Ne spajajte uređaj na električnu mrežu dok instalacija nije potpuno završena.

- Što se tiče tehničkih mjera i mjera sigurnosti koje se moraju poduzeti prilikom ispuštanja para, treba se strogo pridržavati odredbi i propisa lokalnih vlasti.

- Ispušni zrak ne smije biti prenošen kanalom za ispuštanje para proizvedenih od strane uređaja na plinsko ili drugo sagorijevanje.

- Nemojte koristiti ili ostaviti napu bez pravilno montiranih žarulja zbog moguće opasnosti od strujnog udara.

- Nikada ne koristite napu bez pravilno montirane mreže!

- Napa se ne smije NIKADA koristiti kao površina za odlaganje, osim ako to nije izričito navedeno.


- Koristite samo vijke za ugradnju isporučene s proizvodom, ili, ako nisu isporučeni, kupite ispravnu vrstu vijaka. Koristite ispravnu duljinu za vijke, navedenu u • Vodiču za instalaciju. Ako ste u nedoumici, obratite se ovlaštenom servisu ili sličnom kvalificiranom osoblju.

⚠ PAŽNJA!

- Neuspješna instalacija vijaka i zatvarača u skladu s ovim uputama, može rezultirati opasnostima električne naravi.
- Ne koristiti s programatorom, timerom, odvojenim daljinskim upravljačem ili bilo kojim drugim uređajem koji se aktivira automatski.

Ovaj aparat je označen u skladu s Europskim pravilima 2012/19/EC, Waste Electrical and Electronic Equipment (WEEE). Provjerite jeste li odveli na otpad ovaj proizvod u skladu s lokalnim pravilima, korisnik doprinosi sprečavanju i uklanjanju eventualnih negativnih posljedica za okolinu i za zdravlje.



Ovaj simbol  na proizvodu ili na dokumentaciji koja ga prati ukazuje da se ovaj proizvod ne smije tretirati kao ostali kuhinjski otpad nego treba biti odveden u odgovarajući sabirni centar gdje se zbrinjavaju električni i elektronski uređaji. Zbrinite takve uređaje tako da se pridržavate lokalnih pravila za uklanjanje otpadaka. Za dobivanje daljnjih informacija o zbrinjavanju ovakvih aparata, obratite se lokalnim uređima, sabirnim mjestima za sakupljanje otpada ili trgovini u kojoj ste kupili ovaj proizvod.

Aparati dizajnirani, testirani i proizvedeni u skladu sa:

- Sigurnosnim propisima: EN/IEC 60335-1; EN/IEC 60335-2-31, EN/IEC 62233.
- Propisima o performansama: EN/IEC 61591; ISO 5167-1; ISO 5167-3; ISO 5168; EN/IEC 60704-1; EN/IEC 60704-2-13; EN/IEC 60704-3; ISO 3741; EN 50564; IEC 62301.
- EMC: EN 55014-1; CISPR 14-1; EN 55014-2; CISPR 14-2; EN/IEC 61000-3-2; EN/IEC 61000-3-3. Savjeti za ispravnu uporabu u cilju smanjenja utjecaja na okoliš: Uključite kuhinjsku napu na minimalnu brzinu kada počnete s kuhanjem i držite je uključenom još nekoliko minuta nakon završenog kuhanja. Povećajte brzinu samo u slučaju velike količine dima i pare i koristite pojačanu brzinu (e) samo u ekstremnim situacijama. Zamijenite filtere od ugljena samo kada je to potrebno kako biste održali učinkovitu redukciju neugodnih mirisa. Očistite filtere za odstranjivanje masnoće kada je to potrebno za održavanje dobre učinkovitosti tih istih filtera. Koristite maksimalni promjer sustava dimovoda navedenog u ovom priručniku da biste optimizirali učinkovitost i smanjili buku.

Korištenje

Kuhinjska napa je napravljena kako bi se koristila u usisnoj verziji s vanjskim pražnjenjem (evakuacijom) ili pomoću filtra koji kruži u unutrašnjosti prostorije.



Usisna verzija

U ovom slučaju para se prenosi van iz zgrade pomoću posebne cijevi povezanu na kariku za povezivanje locirane na vrhu nape.

⚠ UPOZORENJE!

Usisna cijev nije priložena s opremom, te se treba kupiti.

Dijametar usisne cijevi odsis treba biti jednak dijametru karike za povezivanje.

⚠ UPOZORENJE!

Ako je kuhinjska napa opremljena filterima od ugljena, oni se trebaju ukloniti.

Povežite kuhinjsku napu i otvore za izbacivanje na zidu s istim promjerom otvora za zrak (karika za povezivanje).

Korištenje cijevi i otvora za izbacivanje na zidu koje imaju manji promjer smanjiti će sposobnost usisavanja te će dovesti do znatnog povećanja buke.

SSvaka odgovornost povezana sa navedenim bit će odbijena.

! Koristite cijev koja ima minimalnu neophodnu duljinu.

! Koristite cijev koja ima minimalni mogući broj zavoja (maksimalni kut zavoja: 90°).

! Izbjegavajte drastične promjene u poprečnom presjeku cijevi.



Filterirajuća verzija

Usisavani zrak će se očistiti od masnoća te će se ponovno vratiti u prostoriju. Da biste koristili kuhinjsku napu u ovoj verziji potrebno je instalirati dodatni sustav za filtraciju na osnovi aktivnih filtera od ugljena.

Postavljanje

Minimalna udaljenost između podloge za posude na štednjaku i najnižeg dijela kuhinjske nape ne smije biti niža od 50cm kada se radi o električnim štednjacima, a 62cm u slučaju plinskih ili mješovitih štednjaka.

Ukoliko uputstva za instalaciju aparata na plin govore da je potrebno održavati veću udaljenost, trebate ih se pridržavati.



Povezivanje s električnom strujom

Napon mreže treba odgovarati naponu koji je naveden na etiketi karakteristika koji se nalazi u unutrašnjosti kuhinjske nape. Ukoliko ima utikač, povežite kuhinjsku napu s jednim utikačem koja je u skladu s propisima na snazi i koji je postavljen na pristupačnom mjestu čak i nakon instalacije. Ako nije opremljen utikačem (direktno povezivanje s mrežom) ili utikač nije postavljen na pristupačnom mjestu, čak i nakon instalacije postavite dvopolan prekidač koji je u skladu s propisima i koji osigurava kompletno iskopčavanje s mreže u uvjetima kategorije br.3 o previsokom naponu, u skladu s pravilima o instalaciji.

⚠ UPOZORENJE!

Prije nego što ponovno povežete napajanje kuhinjske nape s napajanjem mreže te provjerite pravilno funkcioniranje, uvijek dobro prekontrolirajte dali je kabal mreže bio pravilno montiran.

Upozorenje! Zamjena kabla za napajanje se treba obaviti od strane autorizirane servisne tehničke službe ili od strane osobe sa sličnom kvalifikacijom.

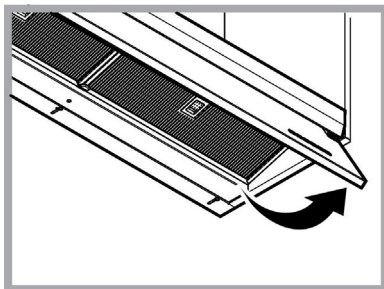
Montaža

Prije nego što počnete s postavljanjem:

- Provjerite da li proizvod koji ste kupili ima dimenzije koje su prikladne mjestu za ugradnju koje ste odabrali.

- Uklonite aktivne filtre od ugljena ukoliko su priloženi (vidi i paragraf koji se odnosi na to). Oni se trebaju ponovo montirati samo ukoliko koristite kuhinjsku napu u verziji koja filtrira.
- Provjerite (radi praktičnijeg prijevoza) da se u unutrašnjosti nape ne nalaze različiti materijali (npr. vrećice s vijcima, garancije itd.) te ih eventualno uklonite i sačuvajte.

U slučaju postojanja panela i/ili zidova i/ili bočno visećeg namještaja, kontrolirajte je li dovoljan prostor da bi se postavila kuhinjska napa te je li u svakom trenutku jednostavan i moguć pristup komandnoj ploči.



Funkcioniranje

Ova napa je dizajnirana da spriječi kondenzaciju na svojim donjim površinama kada se postavi preko indukcijske ploče za kuhanje.

Za razliku od plinskih ili električnih ploča za kuhanje, indukcijska ploča za kuhanje grije samo posude koje sadrže hranu, a ne okolni zrak, tako da površine nape ostaju hladne.

Tijekom podizanja vrućih plinova kuhanja, oni se spajaju s hladnim površinama nape, zatim se kondenziraju i oslobađaju vlagu prisutnu u zraku i koja se brzo pretvara u kapljice vode koje neizbježno padaju na samu podlogu i na hranu, noseći masnoću i nečistoće.

Da bi se izbjegao ovaj problem, sve donje površine nape se zagrijavaju sustavom unutarnjih, nevidljivih grijača te je stoga zagrijavanje donjih površina nape, čak i bez uključivanja ploče za kuhanje, potpuno normalno i nije signal kvar proizvoda.

Unutarnji filter za masnoću nije posebno zagrijan kako bi se kondenzirao veći dio vlage prisutne u zraku, te će se na toj površini formirati kapljice koje će biti sakupljene u posebnoj posudi.

Savjeti i upute za optimalno korištenje NO DRIP SYSTEMA

- Preporuča se uključiti napu nekoliko minuta prije nego što počnete kuhati kako bi se omogućilo da se donje površine zagriju i održati je uključenu sve dok mirisi ne nestanu.
- Ne preporuča se uklanjanje filtera za masnoću čim se kuhanje završi, kako bi se omogućilo da se kondenzat sakupljen u filtru za masnoću staloži u spremniku.
- Rezultat skupljanja kondenzata raste s povećanjem brzine usisavanja (snage).
- NO DRIP SYSTEM nudi najbolje učinke u okolini s temperaturama između 18 °C i 25 °C.
- Uvijek otvorite kolektor pare (poklopac) u cijelosti.



Tipka OFF/za isključivanje motora (stand by)



Tipka za odabir niske brzine (snage usisa)



Tipka za odabir srednje brzine (snage usisa)



Tipka za odabir visoke i intenzivne brzine (snage usisa) Pritisnite kako biste aktivirali visoku brzinu (snagu usisa).

Ponovno pritisnite kako biste aktivirali intenzivnu brzinu (snagu usisa) (tipka treperi 5 minuta nakon čega sve vraća na srednju brzinu (snagu usisa).



Tipka ON/OFF za svjetlo

Kratko pritisnite kako biste uključili ili isključili osvjetljenje površine za kuhanje. Dugo pritisnite kako biste uključili ili isključili osvjetljenje prostora (samo za određene modele).



Tipka ON/OFF za "Funkciju za sprječavanje kondenzacije": služi za izbjegavanje stvaranja kondenzacije na površini nape. Može se aktivirati prema potrebi.

"Automatska funkcija za sprječavanje kondenzacije": kada je napa uključena, funkcija se aktivira svaki put kada se uključi napa.

Automatska aktivacija ON/OFF: dok je napa isključena, pritisnite na 5 sekundi tipku dok se LED lampica stalno ne uključi u trajanju od 3 sekunde (uz zvučni signal, ako je predviđen) za AKTIVIRANJE funkcije.

dok je napa isključena, pritisnite na 5 sekundi tipku dok se LED lampica NE TREPERI u trajanju od 3 sekunde (uz

zvučni signal, ako je predviđen) za DEAKTIVIRANJE funkcije.

Napomena: U svakom slučaju, funkcija za sprječavanje kondenzacije, može se aktivirati samo kada je motor uključen.

Upozorenje! Čak i u slučaju da nikada ne aktivirate ovu funkciju, uvijek je potrebno periodično izvršavati održavanje kadice za sakupljanje kondenzacije, kako je opisano u poglavlju "Održavanje - Čišćenje - Održavanje kadice za sakupljanje kondenzacije".

Ukazivači zasićenja filtara

U redovnim razmacima napa ukazuje na potrebu održavanja čistoće filtara.

3+

Tipka svjetli neprekidno: potrebno je očistiti filtar za masnoću

3+

Tipka svjetli treptajućim svjetlom: potrebno je očistiti filtar aktivnog ugljena

Napomena: Indikatori zasićenja filtara vidljivi su samo tijekom prve minute nakon gašenja nape; unutar tog vremena potrebno je resetirati indikatore zasićenja.

Resetiranje indikatora zasićenja filtara:

3+

Dugo pritisnite tipku

Aktivacija indikatora zasićenja filtra aktivnog ugljena

Napomena: ova se operacija mora izvršiti dok je napa isključena.

3+

Ovaj je indikator obično deaktiviran. Pritisnite tipku na duže vrijeme kako biste aktivirali ovu funkciju: tipka će zasvijetliti neprekidnim svjetlom.

3+

Kako biste deaktivirali ovu funkciju, pritisnite tipku na duže vrijeme: tipka će svjetliti treperajućim svjetlom.

Održavanje

Čišćenje

Za čišćenje koristiti isključivo ovlaženu krpu s neutralnim deterdžentima u tekućem stanju. Ne koristiti alate ili pomagala za čišćenje.

Izbjegavajte uporabu proizvoda koji bi mogli grebati. **NE**

KORISTITE ALKOHOL!

Održavanje spremnika za prikupljanje kondenzata

Spremnik se mora isprazniti i očistiti najmanje jednom tjedno ili češće, ovisno o uporabi nape.

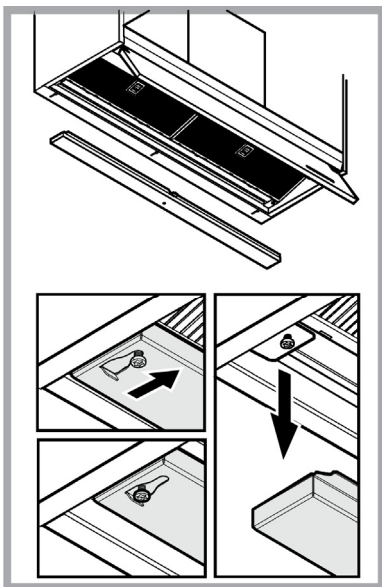
1. Stavite posudu ispod otvora za odzračivanje.
2. Pritisnite jezičak prema dolje da biste otvorili otvor i nastavite s ispuštanjem spremnika kondenzata.



Upozorenje! Ostaci kondenzacije mogu ostati u spremniku i nakon pražnjenja.

Stoga postupite kako slijedi:

3. Izvadite posudu iz ležišta bez okretanja iste.
4. Završite pražnjenje posude i očistite je kako je gore opisano.



Zamjena Lampe

Kuhinjska napa je opremljena sustavom rasvjete koji se bazira na tehnologiji INDIKACIONIH SVJETALA.

INDIKACIONA SVJETLA garantiraju optimalnu rasvjetu te trajnost 10 puta veću od tradicionalnih lampi a omogućuju i uštedu od 90% električne energije.

U svezi sa zamjenom, obratite se tehničkoj potpori.

- Vratite posudu u njezino ležište postupajući obrnutim redoslijedom od redoslijeda rastavljanja.

Filtar za masnoću

Slika 1-9

Zadržava čestice masnoće koje se stvaraju prilikom kuhanja.

Taj filtar morate čistiti jednom mjesečno, upotrijebivši neagresivne deterdžente, bilo ručno ili u stroju za pranje posuđa, u kojem slučaju morate izabrati program pranja s kratkim ciklusom i na niskoj temperaturi.

Ako ga perete u stroju za posuđe, možda ćete opaziti manju promjenu ili gubitak boje, što ni u kom slučaju ne utječe na učinkovitost filtra.

Da biste skinuli filtar za uklanjanje masnoće povucite ručicu na opruge koja se otkvači.

Karbonski filtar (samo za filtracijsku verziju)

SI.8

Zadržava neugodne mirise koji se stvaraju prilikom kuhanja.

Do zasićenosti ugljenog filtra dolazi nakon više manje produže upotrebe, ovisno o vrsti kuhinje i redovitosti čišćenja filtra za masnoću. U svakom slučaju, kartušu treba zamijeniti najviše svaka četiri mjeseca (ili kad sustav za pokazivanje zasićenosti filtra – ako postoji na modelu kojeg posjedujete – ukaže na potrebu za tim).

NE može se niti oprati, niti obnoviti.

NO DRIP SYSTEM

YOĞUŞMASIZ ÜSTÜN KONFOR

Elektrikli ve induksiyonlu ocaklarda pişirme işlemine komşu sıcak kısım ile davlumbazın emici kısmının altındaki daha soğuk hava arasındaki sıcaklık farkı, pişirme sırasında sorunlara neden olabilecek yoğunlaşma ve terleme etkisinin ortaya çıkmasına yol açar. Buharın ayrıca civar ortama ve mutfak dolaplarının kapakları ve tabanları gibi yapısal mutfak kısımlarına da yayılır. No Drip SYSTEM sayesinde tüm bunlar ortadan kaldırılır.

Alüminyum tabakalara sahip çelik filtre ızgaralar, yoğunlaşmanın geri kazanım haznesinde toplanması için özel olarak geliştirilen bir geometriye (Patent Pending) ve açığa sahiptirler.

Bu el kitabında belirtilen talimatlara adım adım riayet ediniz.

Üretici, bu el kitabında yar alan talimatlara riayet etmemekten kaynaklanan olası arızalara, sebep olunan hasar veya yangınlara ilişkin hiçbir sorumluluk kabul etmez. Davlumbaz yemek pişirilirken ortaya çıkan duman ve buharın çekilmesi amacıyla ve sadece evlerde kullanılmak üzere tasarlanmıştır.

- Bu kullanım kılavuzunu ileride ihtiyaç duyulabilecek her anda başvurulabilmesi için muhafaza etmek önemlidir. Ürünün satılması, başkasına verilmesi yada taşınması esnasında bu kullanım kılavuzunun da ürün ile birlikte kalmasına özen gösteriniz.
- Talimatları dikkatle okuyunuz: Kurulum, kullanım ve güvenlik ile ilgili çok önemli bilgiler içerir.
- Gerek ürün üzerinde gerek ise tahliye kanallarında ne elektriksel ne de yapısal değişiklikler yapmayınız.
- Cihazın kurulumuna başlamadan önce tüm parçaların kullanılabilir halde olduğunu kontrol ediniz. Aksi takdirde üreticiyle iletişime geçip kurulumu devam ettirmeyiniz.

Not: "(*)" ile işaretli elemanlar opsiyonel aksesuarlar olup sadece satın alınacak bazı model veya elemanlarla birlikte temin edilir.

Dikkat

- Herhangi bir temizleme veya bakım işlemi yapmadan önce elektrik prizini çıkartarak veya ana şebeke ile bağlantıyı keserek davlumbazı kapatınız.
- Tüm kurulum ve bakım işlemleri için iş eldiveni kullanınız.
- Cihaz, 8 yaş ve üstü çocuklar ve gözetim altında bulunan ve cihazın kullanımıyla ilgili eğitim alıp kullanıma başlı olan tehlike hakkında bilgileri olduğu takdirde yetersiz fiziksel, duyuşsal veya akli yeteneğe sahip kişiler ya da tecrübe veya teknik bilgi eksikliği olan şahıslar tarafından kullanılacak şekilde tasarlanmıştır.
- Çocukların ocak ile oynamaları yasaktır. Temizlik ve bakım işlemleri gözetimsiz

çocuklar tarafından yapılmamalıdır.

- Mutfak davlumbazı diğer yanıcı gaz aygıtları veya diğer yakıtlarla kullanıldığında cihazın kurulduğu alandaki bölümlerinin havalandırılma şartlarını yerine getirmek gerekir.

- Bakım talimatlarını dikkate alarak davlumbazın iç ve dış kısmını (AYDA EN AZ BİR DEFA OLMAK ÜZERE) temizlemek gerekir. Davlumbazın temizlik ve filtre değiştirme ve temizleme talimatlarına uyulmaması yangın riskine neden olabilir.

- Davlumbazın altında yemekleri alevlendirmek kesinlikle yasaktır.

- Ampul değiştirirken kılavuzda bulunan ampul Bakım/Değiştirme bölümünde yer alan lamba tipini kullanınız.

Açık alev filtreler için son derece zararlıdır ve yangın tehlikesine yol açabilir, bu nedenle bu durumun önlenmesi gerekir.

Yağın fazla ısınmaması ve tutuşmaması için tüm kızartma işlemleri dikkatle yapılmalıdır.

UYARI: Pişirme cihazlarıyla kullanıldığında davlumbazın bölümleri ısınabilir.

- Kurulum işlemi tamamlamadan cihazın ana bağlantısını yapmayınız.

- Buhar tahliyesi için uygulanacak teknik ve güvenlik önlemleriyle ilgili olarak yerel yönetim tarafından verilen düzenlemelere uymak önemlidir.

- Bu cihaz için gaz veya diğer yakıt kullanan cihazlardan buhar tahliye etmek gibi farklı nedenlerden dolayı kullanılan vantilyasyon sistemine kanal sistemi kurulmamalıdır.

- Elektrik çarpması risklerini önlemek için davlumbaz ampulünü doğru şekilde yerleştirmeden cihazı kullanmayınız.

- ızgaraları kurmadan davlumbazı kullanmayınız.

- Özellikle belirtilmediği takdirde davlumbazı ASLA destek yüzeyi olarak kullanmayınız.

- Montaj için ürünle tedarik edilen vidaları kullanınız veya, tedarik edilmediği takdirde, uygun vida tipini satın alınız.

- Kurulum Kılavuzunda yer alan doğru uzunluktaki vidaları kullanınız.

- Tüm sorularınız için yetkili destek hizmetini veya uzman teknisyeni ile iletişime geçiniz.

DİKKAT!

- Kılavuzda yer alan talimatlara uygun şekilde vida ve

sabitlenme aygıtının yerleştirilmemesi elektriksel tehlikelere neden olabilir.

- Bir programlama cihazı, zamanlama cihazı, ayrı uzaktan kumanda veya otomatik olarak devreye giren herhangi başka bir donanımla birlikte kullanmayın.

Bu cihaz, 2012/19/EC sayılı Avrupa Atık Elektrik ve Elektronik Ekipman Yönergesi (WEEE) uyarınca işaretlenmiştir. Bu ürünün uygun bir şekilde atılmasını sağladığınız takdirde, çevre ve insan sağlığı açısından söz konusu ürünün uygunsuz bir şekilde işleme tabi tutulması sonucu ortaya çıkabilecek olası olumsuz etkileri önlemiş olacaksınız.

Ürün ya da ürün ile beraber verilen belgeler üzerinde bulunan



sembolü, bu cihazın evsel bir atık olarak görülmemesi gerektiğine işaret eder. Cihaz, bu tip elektrikli ve elektronik cihazların atıldığı dönüşümlü toplama noktasına teslim edilmelidir. Atıkları yok etme işlemi, atık yok etme konusunda çevre ile ilgili mevcut yerel düzenlemeler doğrultusunda gerçekleştirilmelidir.

Bu ürünün geri dönüşüm koşulları hakkında ayrıntılı bilgi için, hudutları içinde bulunduğunuz belediyenin ilgili dairesine, atık yok etme servisine veya ürünün satıcısına danışın.

Bu aygıt aşağıda belirtilenlere göre tasarlanmış, test edilmiş ve üretilmiştir:

- Güvenlik: EN/IEC 60335-1; EN/IEC 60335-2-31; EN/IEC 62233.
- Performans: EN/IEC 61591; ISO 5167-1; ISO 5167-3; ISO 5168; EN/IEC 60704-1; EN/IEC 60704-2-13; EN/IEC 60704-3; ISO 3741; EN 50564; IEC 62301.
- EMC: EN 55014-1; CISPR 14-1; EN 55014-2; CISPR 14-2; EN/IEC 61000-3-2; EN/IEC 61000-3-3. Çevre üzerine etkiyi azaltmak amacıyla doğru bir kullanım için öneriler: Pişirmeye başlarken davlumbazı minimum hızda ÇALIŞTIRINIZ ve pişirme işlemi bittikten sonra birkaç dakika daha çalışır konumda bırakınız. Hızı yalnızca fazla miktarda duman ve buhar varsa arttırınız ve takviye hızı(ları) yalnızca uç durumlarda kullanınız. İyi bir koku azaltma etkinliğinin korunması için gerektiğinde karbon filtresi(leri) değiştiriniz. İyi bir yağ filtresi etkinliğinin korunması için gerektiğinde yağ filtresini(lerini) temizleyiniz. Etkinliğini optimize etmek ve gürültüyü en düşük seviyeye indirmek için bu kullanım kılavuzunda belirtilen maksimum kanal sistemi çapını kullanınız.

Kullanım

Davlumbaz, havayı dışarı atıcı veya filtre edici model olarak tasarlanmıştır.



Aspire eden versiyon

Yemek buharları, bağlantı flanşına sabitlenmiş bir tahliye borusu sayesinde dışarıya atılırlar.

UYARI:

Tahliye borusu ürün ile birlikte tedarik edilmez. Ayrıca satın alınmalıdır.

Tahliye borusunun çapı bağlantı halkasının çapına eşit olmalıdır.

UYARI:

Eğer davlumbazın karbon filtreleri var ise bunlar çıkartılmalıdır. Davlumbazı duvardaki çıkış borularına ve ağızlarına bağlayınız. Diametresi hava çıkışıyla aynı olmalıdır (bağlantı halkası). Boruların ve duvardaki az çaplı çıkış borularının emme gücünün iyi çalışmasını azaltır ve gürültüyü büyük ölçüde artırır.

Dolayısıyla bu konuyla ilgili hiçbir mesuliyet kabul edilemez.

- ! Mümkün olan en kısa boyda tahliye borusu kullanın
- ! En az sayıda dirseğe sahip boru kullanın (Maksimum dirsek açısı: 90°).
- ! Borunun kesitinin (genişliğinin) ani olarak değişmesinden kaçının.



Filtreleyici versiyon

Aspire edilen hava, odaya tekrar aktarılmadan önce içerdiği kokusundan ve yağdan arıtılacaktır. Bu versiyonda davlumbaz kullanmak için aktif karbon bazlı bir filtre sisteminin takılması gerekir.

Kurulum

Ocağın üzerindeki pişirme kapları için destek yüzeyleri ile ocak davlumbazının en alçak kısmı arasındaki minimum mesafe, elektrikli ısıtıcılardan 50 cm, gaz veya gazla-elektrikle çalışan ocaklardan 62 cm'den az olmamalıdır.

Gazlı ocakların kurulumuyla ilgili olarak talimatlarda daha fazla mesafe belirtiliyorsa, buna bağlı kalınmalıdır.



Elektrik bağlantısı

Ana güç kaynağı davlumbazın içinde yer alan plakada belirtilen değere uygun olmalıdır. Davlumbazı varsa bir fiş ile mevcut düzenlemelere uygun bir prize takıp erişilebilir bir alana yerleştiriniz. Kurulmdan sonra da eğer cihazın fişi yok ise (doğrudan şebeke bağlantısı) veya priz erişilebilir bir yerde değilse, aşırı akım kategorisi III ile ilgili koşullar altında ana kablonun bağlantısının tamamen kesilmesini sağlayan, standartlara uygun çift kutuplu bir anahtar kullanın.

UYARI:

Davlumbazı ana güç kaynağına yeniden bağlamadan ve etkin şekilde çalıştığını kontrol etmeden önce, ana güç kaynağı kablosunun düzgün takılıp takılmadığını denetleyin.

ÖNEMLİ! Güç kablosunun yenisiyle değiştirilmesi yetkili destek servisi veya benzer kalifiye eleman tarafından yapılmalıdır.

Montaj

Montaja başlamadan önce:

- Satın alınan ürünün seçilen montaj alanı için uygun boyutta olup olmadığını kontrol edin.
- Varsa aktif karbon (*) filtresini çıkarınız (ilgili paragrafa bakınız). Bu/bunlar sadece davlumbazı filtrelili model olarak kullanmak isterseniz monte edilecektir.
- (Nakliye açısından) davlumbazın içinde başka malzemelerin (örn. vida paketi (*), garanti kartı (*) vs) bulunup bulunmadığını kontrol ederek bunları çıkarın ve ayrı bir yerde muhafaza edin.

Panel ve/veya yan duvar ve/veya mobilya varsa, davlumbazın montajı için yeterince yer olup olmadığını ve kontrol paneline rahatça erişilebileceğini kontrol ediniz.

Çalıştırma

Bu davlumbaz, bir induksiyonlu ocağın üzerine yerleştirildiğinde alt yüzeylerde yoğunlaşma oluşumunu önlemek amacıyla tasarlanmıştır. Gazlı veya elektrikli ocaklardan farklı olarak induksiyonlu ocaklar yalnızca içinde yiyecek bulunan tencere ve tavaları ısıtırlar, civar havayı ısıtmazlar, dolayısıyla da davlumbaz yüzeyleri soğuk kalır.

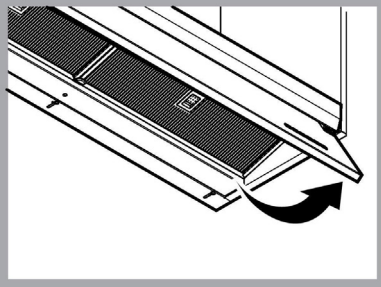
Pişirme işleminden çıkan sıcak buharlar davlumbazın soğuk yüzeyleriyle karşılaştıklarında yoğunlaşırlar ve dolayısıyla havada bulunan nemi hızlı bir şekilde su damlacıklarına dönüştürürler; sonrasında da bunların arkalarında yağ ve kirleri sürükleyerek ocağın ve yiyeceklerin üzerine düşmeleri kaçınılmaz hale gelir.

Bu sorunun üstesinden gelmek için davlumbazın altındaki tüm yüzeyler dahil, dolayısıyla da göz önünde olmayan bir rezistans sistemiyle ısıtılırlar, bu nedenle altında bulunan çekme yüzeyi açılmasa dahi, davlumbazın alt yüzeyinin ısınması son derece normaldir ve ürünün kötü çalıştığına dair bir belirti değildir.

Havada bulunan nemin büyük bir kısmının yoğunlaştırulabilmesi için içindeki yağ önleyici filtre özel olarak ısıtılmadığından bu yüzeyde oluşan damlacıklar özel bir haznede toplanır.

NO DRIP SYSTEM özelliğini en uygun şekilde kullanmaya yönelik tavsiye ve talimatlar

- Alt yüzeylerinin ısınmasını sağlayacak şekilde davlumbazın pişirmeye başlamadan birkaç dakika önce açılması ve kokular ortadan kaybolana kadar çalışır halde tutulması tavsiye edilir.
- Yağ önleyici filtrede toplanan yoğunlaşma sıvısının haznede birikmesine zaman tanımak için pişirme işlemi tamamlanır tamamlanmaz yağ filtrelerinin çıkarılmaması tavsiye edilir.
- Aspiratör hızı (gücü) arttıkça yoğunlaşma sıvısı toplama oranı da artar.
- NO DRIP SYSTEM sıcaklığın 18°C ile 25°C arasında olduğu ortamda en iyi sonucu verir.
- Buhar toplayıcıyı (kafes) daima sonuna kadar açın.



Motor OFF tuşu (erteleme)



Düşük emme hızı (emme gücü)



Orta emme hızı (emme gücü)



Yüksek ve yoğun emme hızı (emme gücü) tuşu.

Yüksek emme hızını (Emme gücünü) etkinleştirmek için bu tuşa basınız.

Yoğun emme hızını (Emme gücünü) etkinleştirmek için yeniden bu tuşa basınız (tuş 5 dakika boyunca yanıp söndükten sonra davlumbaz yeniden orta emme hızında (emme gücünde) çalışmaya başlar).



Aydınlatma ON/OFF tuşu

Ocak aydınlatmasını açmak veya söndürmek için bu tuşu kısa süreli basılı tutunuz.

Ortam aydınlatmasını açmak veya söndürmek için tuşu uzun süreli basılı tutunuz (sadece bazı modeller için).



"Buğu önleyici" ON/OFF tuşu:

Davlumbazın yüzeyinde buğunun oluşmasını önler. Fonksiyon ihtiyaç halinde etkinleştirilir.

"Otomatik buğu önleyici": davlumbaz açıldığında fonksiyon çalışır.

Otomatik AÇMA/KAPAMA

etkinleştirme: Bu fonksiyonu ETKİNLEŞTİRMEK için davlumbaz kapalıyken LED lamba 3 saniye sabit yanana (ve varsa bir bip sesi duyulana) kadar tuşu 5 saniye basılı tutun.

Özelliği DEVRE DIŞI BIRAKMAK için LED lamba 3 saniye YANIP SÖNENE (ve varsa bir bip sesi duyulana) kadar tuşu 5 saniye basılı tutun.

Not: Buğu önleyici fonksiyonu sadece motor çalışır haldeyken etkindir.

Dikkat! Bu fonksiyon etkin hale getirilmediği halde bile, "Buğu önleyici haznesinin Bakım – Temizlik talimatları" bölümünde belirtildiği şekilde, düzenli aralıklarla buğu önleyici haznesinin bakımını yapmak gerekir.

Filtre doyum noktası göstergeleri

Düzenli aralıklarla davlumbaz, filtre bakımının yapılması gerektiğini belirtir.

Sabit şekilde yanan **3⁺** tuşu: yağ filtresinin bakımını yapın.

Yanıp sönen **3⁺** tuşu: aktif karbonlu filtresinin bakımını yapın.

Not: filtrelerin doyum noktası göstergesi davlumbaz kapandıktan sonraki birinci dakika sonuna kadar görünür., bu süreç içinde doyum noktası göstergelerini resetlemek gerekir.

Filtrelerin doyum noktası göstergelerini resetleme

3⁺ tuşunu basılı tutunuz.

Aktif karbonlu filtresinin doyum noktası göstergesini etkinleştirme işlemi

Not: Bu işlem davlumbaz kapalıyken yapılır.

Bu gösterge normalde kapalıdır, çalıştırmak için **3⁺** tuşunu basılı tutunuz: tuş sabit şekilde yanmaya başlar.

Fonksiyonu yeniden kapatmak için **3⁺** tuşunu basılı tutunuz: tuş yanıp sönmeye başlar.



Bakım

Temizleme

SADECE ılık suya batırılmış bir bez ve nötr sıvı deterjanla temizleyiniz. **TEMİZLİK TAKIMLARI VE ALETLERİ KULLANMAYINIZ!** Aşındırıcı ürünler kullanmayınız. **ALKOL KULLANMAYINIZ!**

Yoğuşma sıvısı toplama haznesinin bakımı

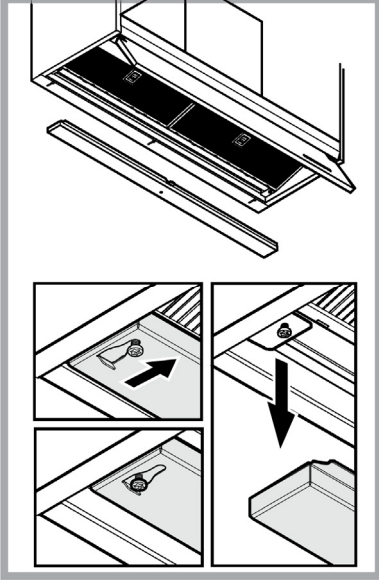
Bu hazne EN AZINDAN haftada bir veya davlumbazın kullanımına göre daha sık boşaltılmalı ve temizlenmelidir.

1. Hava alma deliğinin altında bir kap yerleştirin.
2. Hava alma deliğini açmak için tırnağı aşağı doğru bastırın ve toplanan yoğuşma sıvısını boşaltın.

Dikkat! Boşaltma işlemini yaptıktan sonra dahi haznenin içinde yağuşma sıvısı artıkları kalabilir.

Bu nedenle aşağıdaki gibi hareket edin:

3. Baş aşağı çevirmeye dikkat ederek hazneyi yuvasından çıkarın.
4. Hazneyi boşaltma işlemini tamamlayın ve yukarıda açıklandığı gibi temizliğini yapın.



5. Sökerken attığınız adımları tersten izleyerek hazneyi yuvasına geri monte edin.

Yağ filtresi

Şekil 1-9

Pişirme sonucu oluşan yağ taneceklerini tutar.

Yağ filtresi, ayda bir asitsiz deterjanla, elde veya düşük ısı ve kısa devreye programlanmış bir bulaşık makinesinde temizlenmelidir. Bulaşık makinesinde yıkandığında, yağ filtresinin rengi hafifçe solabilir, ancak bu filtreleme kapasitesini etkilemez.

Yağ filtresini çıkarmak için yay bırakma kolunu çekin.

Kömür filtresi (yalnızca filtreli modellerde)

Şekil 8

Filtre, pişen yemeğin neden olduğu rahatsız edici kokuları emer.

Az çok uzun süreli kullanımdan sonra pişirme türüne ve yağ filtresinin düzenli temizlenip temizlenmediğine bağlı olarak karbon filtre doymuş olabilir.

Her halükarda, kartuşu en azından her dört ayda bir (veya modelde bulunuyorsa filtre doymunluk göstergesi sisteminin filtresinin değiştirilmesi gerektiğini gösterdiği zaman) değiştirmek gerekir.

Karbon filtre yıkanmaz ve yeniden kullanılabilir hale getirilemez.

Lambaları değiştirme

Davlu mbaz LED teknolojisine dayalı bir aydınlatma sistemine sahiptir.

LED'ler ideal bir aydınlatma ve normal lambalarının göre 10 defa daha uzun bir kullanım süresi ve %90 enerji tasarrufu sağlarlar.

Bunların yenileri ile değiştirilmesi için teknik servise başvurunuz.

تنبيه! قد تبقى بقايا التكتيف داخل الحوض حتى بعد تنفيذ عملية التفريغ.

لذا اعمل على النحو التالي:

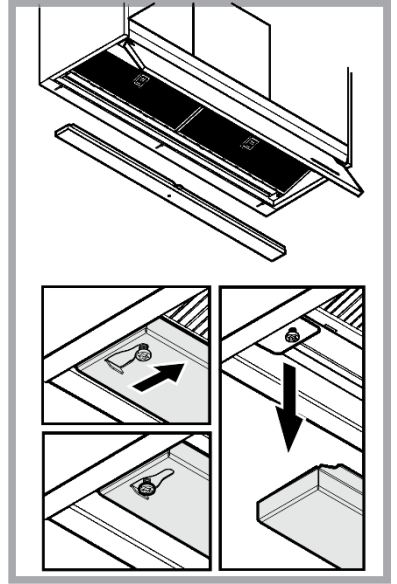
3. أزل الحوض من مقره مع تجنب قلبه الحوض.

4. قم بإنهاء تفريغ الحوض ونفد نظافته على النحو الموصوف.

استبدال المصابيح

تم تزويد الشفّاط بنظام إضاءة يقوم على تكنولوجيا الـ LED. مصابيح الإضاءة LED تضمن توفير إضاءة ممتازة ومثالية، وتستمر حتى 10 مرات أطول من المصابيح العادية التقليدية وتسمح بتوفير حتى 90% من الطاقة الكهربائية المستخدمة للمصابيح التقليدية.

لعمليات الاستبدال يرجى التوجه إلى مركز خدمة العملاء وتقديم الدعم الفني.



5. أعد تركيب الحوض في مقره بالعمل بترتيب عكس الفك.

مرشّح إزالة الدهون

شكل 9-1

يجز في داخله جسيمات الدهون الناتجة عن عملية الطهي. يجب تنظيف مرشّح إزالة الدهون المعدني مرّة واحدة كل شهر، باستخدام منظفات غير عدوانية، بطريقة يدويّة أو بموضعه في غسّالة الأطباق على درجة حرارة منخفضة وبدورة غسيل قصيرة. عند الغسيل في غسّالة الأطباق فإن مرشّح إزالة الدهون المعدني يمكن أن يفقد لونه ولكن خصائصه ومواصفاته المتعلّقة بعملية الترشيح لا تتغير مطلقاً. لإزالة مرشّح الدهون قم بشد مقبض الفك ذي النابض.

مرشّح الكربون النشط (فقط في الإصدار المزود بالترشيح)

شكل 8

يجز الروانج الكريهة الناتجة عن عملية الطهي. يحدث تشعّب مرشّح الكربون بعد فترة استخدام طويلة وفقاً لنوعية المطبخ وطبيعة وعدد مرات تنظيف وغسل مرشحات حجب وإزالة الدهون. يجب في جميع الأحوال استبدال الخرطوشة كل أربعة أشهر كحد أقصى (أو عندما يشير نظام التنبيه عن تشعّب المرشحات - إذا كان موجوداً في الموديل الذي بحوزتكم- إلى ضرورة الاستبدال). لا يجوز غسله أو إعادة استخدامه

لإيقاف عمل هذه الخاصية، اضغط على الزر
طويلاً: سوف يُضاء الزر بإضاءة وامضة.

الصيانة

التنظيف

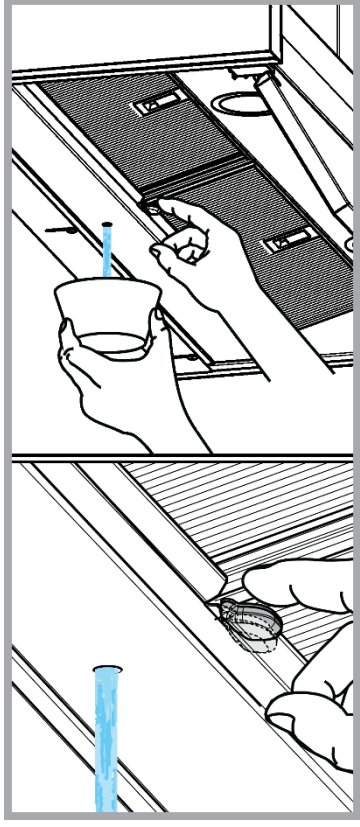
للقيام بعملية التنظيف استخدم فقط وحصرياً قطعة قماش مبللة
بمنظفات سائلة محايدة. لا تستخدم أية أدوات أو معدات للقيام
بالتنظيف!

تجنب استخدام المنتجات المحتوية على مواد كاشطة. لا تستخدم
الكحول!

صيانة حوض تجميع التكثيف

يجب تفريغ وتنظيف الحوض مرة واحدة على الأقل أسبوعياً أو
بشكل أكثر تكراراً وفقاً لاستعمال الشفاط

1. ضع وعاء أسفل ثقب التنفيس.
2. اضغط على اللسان نحو الأسفل من أجل فتح التنفيس وقم
بتفريغ حوض تجميع التكثيف.



زر On/Off (تشغيل/إيقاف) "خاصية مقاومة
التكثيف": تُستخدم لتخاشي التكثفات على
سطح الشفاط. تُفعل هذه الخاصية عند الحاجة.
"خاصية مكافحة التكثيف الأوتوماتيكية": يقوم
الشفاط بتفعيل هذه الخاصية في كل مرة يتم
فيها تشغيل الشفاط.

تنشيط أوتوماتيكي تشغيل/إيقاف: والشفاط
مطفاً، اضغط على الزر لمدة 5 ثوانٍ حتى
روية مصباح الليد المضيء والثابت لمدة 3
ثوانٍ (وصوت صافرة إن وجدت) لتنشيط
الوظيفة.

والشفاط مطفاً، اضغط على الزر لمدة 5 ثوانٍ
حتى روية مصباح الليد المضيء والواضع
لمدة 3 ثوانٍ (وصوت صافرة إن وجدت)
لإيقاف تنشيط الوظيفة.

ملاحظة: خاصية منع التكثيف، في جميع
الأحوال، يتم تفعيلها فقط عندما يكون المُحرّك
موقداً.

تنبيه! أيضاً إذا لم يتم مُطلقاً تفعيل هذه
الخاصية التشغيلية، قم دائماً وفي جميع
الأحوال بصيانة حوض منع التكثيف بشكل
دوري كما هو مُحدّد في فقرة "الصيانة -
النظافة - صيانة حوض منع التكثيف".

مؤشرات امتلاء وتشبع المرشحات
يُبهِ الشفاط على فترات منتظمة بضرورة القيام بصيانة
المرشحات.

ملاحظة: تبدأ المؤشرات عملها عندما يكون الشفاط مُطفاً.

زر مضاء بإضاءة ثابتة: قم بصيانة مرشح الدهون.

زر مضاء بإضاءة وامضة: قم بصيانة مرشح
الكربون النشط

ملاحظة: تظهر إشارة التنبيه عن امتلاء وتشبع المرشحات
مرئية في غضون الدقيقة الأولى بعد إطفاء الشفاط، وخلال
هذا الوقت يجب إعادة ضبط RESET مؤشرات الامتلاء
والتشبع.

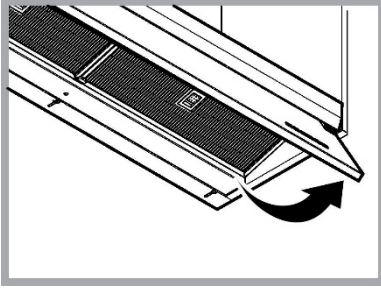
إعادة ضبط RESET مؤشرات التنبيه بامتلاء وتشبع
المرشحات:
ملحوظة: تتم هذه العملية فقط والشفاط مطفاً.

اضغط طويلاً على الزر

تفعيل مؤشر امتلاء وتشبع مرشح الكربون النشط
ملحوظة: تتم هذه العملية فقط والشفاط مطفاً.
يكون هذا المؤشر في غالب غير مُفعل ولتفعيل خاصيته

اضغط على الزر
إضاءة ثابتة. طويلاً: سوف يُضاء الزر

- تزداد نتيجة تجمع التكثيف مع زيادة سرعة (قوة) الشفط. يوفر نظام منع التقطير أفضل معدلات الأداء في بيئة تتراوح درجة حرارتها بين 18° مئوية و 25° مئوية.
- افتح دائماً مجمع البخار (الستار) حتى نهاية مساره.



زر إيقاف «OFF» المحرك (وضعية الاستعداد stand by)

زر اختيار السرعة (قوة الشفط) المنخفضة

زر اختيار السرعة (قوة الشفط) المتوسطة

زر اختيار السرعة (قوة الشفط) العالية والمُعْتَمَدَة.

اضغط لتفعيل هذه السرعة (قوة الشفط) العالية.

اضغط مرّة اخرى لتفعيل السرعة (قوة الشفط) المُكْتَمَلَة (السرعة القصوى لمدة 5 دقائق بعدها يعود إلى السرعة (قوة الشفط) المتوسطة).

زر تشغيل | إيقاف ON/OFF الأضواء

اضغط لفترة قصيرة لتشغيل إضاءة موقد الطهي المسطح أو لإطفائها.

اضغط لفترة أطول لتشغيل إضاءة المكان المحيط أو لإطفائها (فقط في بعض الموديلات).



حالات الحمولات الكهربائية الزائدة من الفئة III، بالشكل الذي يتطابق مع قواعد وشروط التركيب.

⚠ انتبه!

قبل إعادة توصيل دائرة الشفط بشبكة التيار الكهربى وقيل التأكد من عمله بالشكل الصحيح، يجب دائماً التأكد أولاً من أن كابل شبكة التيار قد تم تركيبه بالشكل الصحيح.

تنبيه! عملية استبدال كابل التوصيل يجب أن تتم من قبل خدمة الدعم الفني المعتمدة أو من قبل فني مصرح له القيام بهذه العملية.

التركيب

قبل البدء في عملية التركيب:

- تحقق من أن المنتج الذي تم شراؤه يمتلك أبعاد مناسبة لمنطقة التركيب المختارة مسبقاً.
- انزع مرشح المرشحات الكربون النشط إذا جاءت مع الجهاز (انظر أيضاً الفقرة الخاصة بذلك). هذا المرشح \ هذه المرشحات يجب تركيبه وتركيبها في حالة الرغبة في استخدام الشفط بالإصدار المزود بالترشيح.
- تأكد من عدم وجود أية مواد أو مكونات تجهيزية داخل الشفط (قد توجد بغرض النقل) (مثل أكياس البلاستيكية أو شهادات الضمان... الخ)، وفي حالة وجودها يجب إخراجها ثم حفظها.

عند وجود الواح و/أو جدران و/أو خزائن مُعلّقة جانبية، تحقّق من وجود مسافة فاصلة كافية لتركيب الشفط ومن أنه يمكن الوصول إلى لوحة مفاتيح تشغيل الجهاز بسهولة ويُسر.

التشغيل

تم تصميم هذا الشفط لتجنب تكوين تكثيف على الأسطح السفلية عند وضعها فوق موقد الحث.

بخلاف موقد الغاز أو الموقد الكهربائي، يقوم موقد الحث بتسخين فقط الأواني التي تحتوي على الأطعمة وليس الهواء المحيط، وبالتالي تظل أسطح الشفط باردة.

عندما ترتفع أدخنة الطهي الساخنة، فإنها تقابل الأسطح الباردة للشفط، تتكثف وتطلق بالتالي الرطوبة الموجودة في الهواء والتي تتحول بسرعة إلى قطرات ماء تسقط بعد ذلك حتماً على الموقد نفسه وعلى الطعام وما تخلفه من دهون شوائب.

من أجل تجنب هذه المشكلة، يتم تسخين جميع الأسطح السفلية للشفط باستخدام نظام مقاومات داخلية وبالتالي غير مرئية، ومن ثم فإن تسخين الأسطح السفلية للشفط، حتى بدون تشغيل موقد الطهي الواقع أسفلها، يكون طبيعياً تماماً ولا يمثل إشارة على تشغيل سببي للمنتج.

لا يتم تسخين مرشح إزالة الدهون خصيصاً من أجل تكثيف جزء كبير من الرطوبة الموجودة في الهواء، وبالتالي تتكون في هذا السطح بعض القطرات التي سيتم جمعها في حوض مخصص لها.

نصائح واشتراطات للحصول على الاستعمال الأمثل للنظام عدم التقطير

- نوصي بتشغيل الشفط قبل بضع دقائق من بدء الطهي للسماح للأسطح السفلية بالتسخين والحفاظ عليه قيد التشغيل حتى تختفي الروائح.
- نوصي بعدم فك مرشحات إزالة الدهون بمجرد انتهاء الطهي لإتاحة الوقت للتكثيف المتجمع في مرشح إزالة الدهون بالترسب في الحوض.

لتجنب خطر الصعق الكهربائي المحتمل.

تم تصميم وتصنيع هذا الشفّاط ليتم استخدامه كموديل شفط وتفريغ وطرد خارجي أو كموديل ترشيح ذي نظام تدوير داخلي.



موديل الشفط

يتم طرد الأبخرة إلى الخارج عن طريق أنبوب التفريغ المثبت على حافة الوصلة.

- لا تقم أبداً باستخدام الشفّاط دون شبكة مركبة بشكل جيد!
- لا يجب استخدام الشفّاط أبداً كسطح إسناد إلا أن يُشار إلى ذلك صراحةً.
- لا تستخدم إلا مسامير التثبيت المرفقة مع المنتج من أجل التركيب، أو إن لم تكن مرفقة، اشتر نوع المسامير الصحيح.
- استخدم البراغي ذات الأطوال الصحيحة والتي تم تحديدها في دليل عملية التركيب.
- في حالة الشك، استشر مركز الدعم الفني المعتمد أو العمالة المؤهلة المماثلة.

⚠ انتبه!

أنبوب التفريغ لا يأتي مع الجهاز ويجب شراءه. فُطر أنبوب التفريغ يجب أن يكون مساوي لفُطر حلقة التوصيل.

⚠ انتبه!

إذا كان الشفّاط مزوّد بمرشح / مرشحات كربون، يجب إزالة هذا المرشح / المرشحات.

قم بتوصيل الشفّاط بأنابيب وفتحات التفريغ الحائطية والتي فُطرها يجب أن يكون مساوي لمخرج الهواء (حافة الوصلة).

استخدام أنابيب أو فتحات تفريغ حائطية بقطر أقل يمكن أن يتسبب في تقليل مستوى الأداء التشغيلي لعملية الشفط ويؤدي إلى زيادة كبيرة وملاحظة في مستوى الضوضاء. لا تتحمّل الشركة المصنعة أيّة مسؤولية كانت في هذا الشأن.

! استخدم أنبوب بأقل طول ضروري.

! استخدم أنبوب به أقل عدد ممكن من أنواع التوصيل (الحذ الأقصى لانحناء الأكواع هو 90 درجة).

! تجنب التغييرات العنيفة لفُطر الأنابيب.



موديل الترشيح

يتم تخليص الهواء المشفوط من الدهون ثم إزالة الروائح الكريهة منه قبل إعادة ضخه في الغرفة. قبل استخدام الشفّاط بموديل الترشيح يجب تركيب نظام ترشيح إضافي يعمل بالكربون النشط.

التركيب

يجب ألا تقل المسافة الصغرى بين سطح دعامة الأوعية على جهاز الطهي والجزء السفلي من شفاط المطبخ عن 50سم في حالة المواقف الكهربائية وعن 62سم في حالة موائد الغاز أو تلك المختلطة.

إذا ما كانت التعليمات الخاصة بتركيب جهاز الطهي الذي يعمل بالغاز تحدّد مسافة فاصلة أكبر، فإتبه يجب أخذ ذلك في الاعتبار.

⚠ التوصيل الكهربائي

يجب أن يتوافق تردد وفلمطية التيار الموجود في شبكة التيار الكهربائي المنزلية مع تردد وفولطية التيار المحدد لتشغيل الشفّاط والمذكور على لوحة البيانات التعريفية والمواصفات الموجودة داخل الشفّاط. في حالة وجود قابس تيار قم بتوصيل الشفّاط بماخوذ تيار مطابق للقواعد والقوانين المعمول بها في هذا الشأن والذي يجب تواجده في منطقة قريبة سهلة الوصول إليها أيضاً بعد إتمام عملية التركيب. في حالة عدم وجود قابس التيار (للتوصيل المباشر بشبكة التيار) أو في حالة أن قابس التيار موجود في مكان بعيد صعب الوصول إليه، حتى بعد إتمام عملية التركيب، قم بوضع مفتاح قطع وتوصيل تيار ثنائي الأقطاب مطابق للمواصفات التي تضمن الفصل الكامل للتيار الكهربائي في

⚠ انتبه!

- عدم تركيب براغي وأجهزة التثبيت بالشكل المحدّد في الإرشادات الواردة في هذا الدليل يمكن أن يُعرّضك لأخطار كهربائية.
- لا تستخدم الجهاز مع أداة برمجة أو مؤقت أو جهاز تحكم عن بعد منفصل أو أي جهاز يتم تنشيطه تلقائياً.

يحمل هذا الجهاز علامة التوافق مع التوجيه الأوروبي 19/2012/EC، والخاص بنفايات المعدات والأجهزة الكهربائيّة والإلكترونيّة (WEEE). عند قيام المستخدم بالتخلص من الجهاز بعد انتهاء عمره التشغيلي بالشكل الصحيح، فإنه بذلك يُسهّم في تدارك حدوث أية عواقب سلبية أو أضرار على البيئة وعلى الصحة.



يشير الرمز ■ الموجود على المنتج أو على الوثائق المرفقة إلى أن هذا المنتج لا يجب التعامل معه في نهاية عمره التشغيلي على أنه أحد النفايات المنزلية العادية ولكن يجب تسليمه إلى مركز مختص بجميع الأجهزة الكهربائيّة والإلكترونيّة وإعادة تدويرها. تخلّص من هذا الجهاز وفقاً للقوانين المحليّة بشأن التخلص من النفايات. لمزيد من المعلومات حول معالجة هذا المنتج وإعادة استخدامه وإعادة تدويره، يُرجى الاتّصال بالمكتب المحلي المختص، أو بخدمة جمع النفايات المنزليّة، أو بالمتجر الذي اشترت منه هذا الجهاز.

تم تصميم هذا الجهاز وتصنيعه واختباره تشغيلياً وفقاً للمواصفات التالية:

- الأمان والسلامة: EN/IEC 60335-1؛ EN/IEC 60335-2-31 و EN/IEC 62233.
- الأداء التشغيلي: ISO 5167-1؛ ISO 5167-2؛ EN/IEC 61591؛ ISO 5167-3؛ ISO 5168؛ EN/IEC 60704-1؛ EN/IEC 60704-2-13؛ EN/IEC 60704-3؛ ISO 3741؛ EN 50564؛ IEC 62301.
- الكهرومغناطيسي: EN 55014-1؛ CISPR 14-1؛ EN 55014-2؛ CISPR 14-2؛ EN/IEC 61000-3-2؛ EN/IEC 61000-3-3 و 61000-3-3.
- اقتراحات لكيفية استخدام الجهاز بالشكل الصحيح بغرض تقليل الأثر البيئي له: عند بدء عمليّة الطهي، أوقد الشفّاط على الحد الأدنى للسرعة، مع تركه يعمل أيضاً لبضع دقائق بعد الانتهاء من عمليّة الطهي. لا تقم بزيادة السرعة إلا في حالة الكميات الكبيرة من الدخان والبخار، مع استخدام وظيفة الجهاز المعززة في الحالات القصوى فقط. من أجل الحفاظ على الفعالية الجيدة لجهاز تخفيض الروائح، استبدل، عندما يلزم، مرشح/ مرشحات الكربون. من أجل الحفاظ على الفعالية الجيدة لمرشح الدهون، قم بتنظيفه في حالة الضرورة. من أجل تحسين الفعالية للحد الأمثل وتقليل الضوضاء للحد الأدنى، استخدم أقصى قطر لنظام الأنابيب المشار إليه في هذا الكتيب.

NO DRIP SYSTEM (نظام منع التقطير)

راحة حصرية بدون تكثيف

في المواعد الكهربائية ومواعد الحث، فإن الاختلاف في درجة الحرارة الذي ينشأ بين الجزء الساخن المجاور للموعد والهواء الأكثر برودة الموجود تحت جزء الشفط الخاص بالشفط يؤدي إلى تأثير التكثيف والتقطير مما قد يسبب مشاكل أثناء مرحلة الطهي. بالإضافة إلى ذلك يؤثر تشتت البخار على البيئة المحيطة والجزء الإنشائي من المطبخ كالثلف وقواعد الأرفف. مع نظام منع التقطير يتم التخلص من كل ذلك.

شبكات المرشح المصنوع من الفولاذ والمزود بطبقات من الألمونيوم تمتلك زوايا وشكلاً هندسياً (براءة اختراع معلقة) مدروس خصيصاً لجمع أي تكثيف داخل خزان الراجع.

يرجى اتباع التعليمات والإرشادات الواردة في هذا الدليل والالتزام التام بها، لا تتحمل الشركة المصنعة أية مسؤولية أيضاً كانت عن أية مشاكل أو أضرار أو حرائق تلحق بالجهاز نتيجة لعدم مراعاة التعليمات الواردة في هذا الدليل. تم تصميم هذا الشفط لشفط الأدخنة والأبخرة الناتجة عن عمليات الطهي وهو مخصص فقط للاستخدام المنزلي.

- من المهم حفظ جميع الكتيبات المرفقة للمنتج للتمكن من الاطلاع عليها مستقبلاً عند الحاجة إلى ذلك، في حالة البيع أو التنازل أو النقل، تأكد من أن الكتيبات تبقى مع المنتج.
- اقرأ بعناية التعليمات: توجد معلومات هامة بشأن التركيب والاستخدام والأمان.
- لا تُنفذ تعديلات كهربائية أو ميكانيكية على المنتج أو على أنابيب الصرف.
- تحقق من سلامة الشفط واكتمال مكوناته قبل الشروع في عملية التركيب. خلاف ذلك يجب الاتصال بوكيل التوزيع ويجب إيقاف عملية التركيب.
- ملاحظة: المكونات التي تحمل الرمز «(*)» هي عبارة عن ملحقات تشغيلية اختيارية تأتي فقط مع بعض الموديلات أو قد لا تأتي معها ويجب شرائها عند الحاجة إليها.

تحذيرات

- قبل أية عملية نظافة أو صيانة، افصل الشفط عن الشبكة الكهربائية عن طريق نزع القابس أو فصل المفتاح العام للمنزل.
- من أجل إجراء كافة عمليات التركيب والصيانة استخدم قفازات عمل.
- يمكن استخدام هذا الجهاز من قبل الأطفال الأكبر من سن 8 سنوات والأشخاص الذين يعانون من قصور في قدراتهم البدنية أو الحسية أو العقلية، أو الذين لديهم نقص في الخبرة اللازمة أو المعرفة الضرورية لاستخدام هذا الجهاز شريطة أن يكونوا تحت ملاحظة وإشراف شخص بالغ أو بعد تعريفهم بالإرشادات والتعليمات اللازمة

للاستخدام الصحيح لهذا الجهاز وبعد توعيتهم بالأخطار ذات الصلة.

- يجب مراقبة الأطفال حتى لا يلعبوا بالجهاز.
- لا يجب أن تُنفذ النظافة والصيانة من قبل أطفال دون مراقبة.

• يجب توفير تهوية كافية في مكان التركيب خاصة عند استخدام شفط المطبخ في نفس وقت عمل أجهزة أخرى تعمل بالغاز أو بأي محروقات أخرى.

- يجب أن يُنظف الشفط بصفة متكررة سواء من الداخل أو من الخارج (على الأقل مرة شهرياً)، التزم في جميع الأحوال بما تشير إليه صراحةً تعليمات الصيانة. عدم مراعاة قواعد تنظيف الشفط وعمليات استبدال وتنظيف المرشحات يسبب أضرار الحرائق.

• ممنوع منعاً باتاً طهي الطعام بالهلب تحت الشفط.

- لاستبدال المصابيح استخدم مصابيح من النوعية المحددة والمذكورة في قسم صيانة/استبدال المصابيح في هذا الدليل.
- استخدام الهلب الحُرصارً للغاية بالمرشحات ويمكن أن يسبب الحرائق، لذلك يجب تجنّب القيام بذلك في جميع الأحوال.

يجب أن يتم القلي تحت مراقبة من أجل تجنب أن يشتعل الزيت الساخن.

انتبه: عند استخدام موقد الطهي يمكن أن تُصبِح الأجزاء القريبة من الشفط ساخنة.

• لا توصّل الجهاز بشبكة التيار الكهربائي إلا بعد الانتهاء تماماً من عملية التركيب.

• فيما يخص الإجراءات الفنية وتلك الخاصة بالأمان والسلامة والتي يجب اتّخاذها لشفط وطرّد الأدخنة، يجب الرجوع دائماً إلى ما تنص عليه لوائح وقوانين السلطات المحلية المعنية بهذا الشأن والالتزام بها.

• لا يجب توجيه وطرّد الهواء المسحوب من الشفط في الأنابيب المستخدمة لتفريغ وطرّد الأدخنة الناتجة عن أجهزة الاحتراق التي تعمل بالغاز أو بأي محروقات أخرى.

• لا تستخدم أو تترك الشفط دون مصابيح مركبة بشكل صحيح

