

SIEMENS



Kombinace chladničky s mrazničkou
Kombinácia chladničky a mrazničky
KI86FPD40

siemens-home.bsh-group.com/welcome

cs Návod k použití
sk Návod na obsluhu

Register
your
product
online

cs Obsah

| | | | |
|---|-----------|---|-----------|
|  Bezpečnostní pokyny | 4 |  Obsluha spotřebiče | 11 |
| K tomuto návodu | 4 | Zapnutí spotřebiče | 11 |
| Nebezpečí výbuchu | 4 | Vypnutí a odstavení spotřebiče | 12 |
| Nebezpečí úrazu elektrickým proudem | 4 | Nastavení teploty | 12 |
| Nebezpečí popálení chladem | 4 | Superchlazení | 12 |
| Nebezpečí úrazu | 4 | Superzmrzování | 12 |
| Nebezpečí požáru/nebezpečí v důsledku chladiwa | 5 | Režim dovolená | 13 |
| Vyhnutí se rizikům pro děti a ohrožené osoby | 5 |  Alarm | 13 |
| Věcné škody | 5 | Alarm dveří | 13 |
| Hmotnost | 5 | Teplotní alarm | 13 |
|  Použití k určenému účelu | 6 |  Chladicí přihrádka | 14 |
|  Ochrana životního prostředí | 6 | Dodržujte při uložení | 14 |
| Obal | 6 | Respektujte chladicí zóny v chladicí přihrádce | 14 |
| Starý spotřebič | 6 |  Zásuvka s 0 °C zónou | 14 |
|  Instalace a připojení | 7 | Zásobník na zeleninu | 15 |
| Rozsah dodávky | 7 | Zásobník s 0 °C zónou | 15 |
| Technické údaje | 7 | Doby uložení při teplotě 0 °C | 15 |
| Instalace spotřebiče | 7 |  Mrazicí přihrádka | 15 |
| Rozměry výklenku | 7 | Zmrzování menšího množství potravin | 16 |
| Instalace side by side | 7 | Maximální mrazicí kapacita | 16 |
| Úspora energie | 8 | Úplné využití mrazicího objemu | 16 |
| Před prvním použitím | 9 | Nákup hlubocezmrazených pokrmů | 16 |
| Elektrické připojení | 9 | Při uspořádání dodržujte | 16 |
|  Seznámení se se spotřebičem | 10 | Zmrazujte čerstvé potraviny | 17 |
| Spotřebič | 10 | Rozmrazení zmrazených potravin | 18 |
| Ovládací prvky | 10 | | |
| Vybavení | 10 | | |

| | | |
|--|---|-----------|
|  | Odmrazování..... | 18 |
| | Chladicí přihrádka | 18 |
| | Mrazicí přihrádka | 18 |
|  | Čištění..... | 19 |
| | Čištění vybavení | 19 |
|  | Zápachy..... | 20 |
|  | Osvětlení..... | 20 |
|  | Zvuky..... | 20 |
| | Normální zvuky | 20 |
| | Zabránění hluchosti | 20 |
|  | Co dělat v případě poruchy?.. | 20 |
|  | Zákaznický servis..... | 22 |
| | Samočinný test spotřebiče. | 22 |
| | Objednávka opravy a poradenství při poruchách..... | 23 |
| | Záruka | 23 |

Bezpečnostní pokyny

Tento spotřebič odpovídá příslušným bezpečnostním ustanovením pro elektrické spotřebiče a je elektromagneticky snášenlivý.

U chladicího okruhu je zkontrolována těsnost.

K tomuto návodu

- Návod k použití a montážní návod si přečtěte a dodržujte. Obsahují důležité informace o instalaci, použití a údržbě spotřebiče.
- Výrobce neručí v případě nedodržení pokynů a výstrah uvedených v návodu k použití a v montážním návodu.
- Všechny podklady uchovejte pro pozdější použití a pro následné vlastníky.

Nebezpečí výbuchu

- Nikdy nepoužívejte uvnitř spotřebiče elektrické přístroje (např. topná tělesa nebo elektrické výrobničky ledu).
- V přístroji neuchovávejte žádné výrobky s hořlavými hnacími plyny (např. spreje) a žádné výbušné látky.
- Vysoceprocentní alkohol skladujte jen těsně uzavřený a ve stojaté poloze.
- Kromě údajů výrobce neprovádějte žádná dodatečná opatření pro urychlení odmražení.

Nebezpečí úrazu elektrickým proudem

Neodborné instalace a opravy mohou vážně ohrozit uživatele.

- Při instalaci spotřebiče dbejte na to, aby nedošlo k sevření nebo poškození síťové přípojky.
- V případě poškozené síťové přípojky: přístroj ihned odpojte od sítě.
- Nepoužívejte rozbočky, prodlužovací kabely nebo adaptéry.
- Přístroj smí opravovat pouze výrobce, servis nebo podobně kvalifikované osoby.
- Používejte jen originální díly výrobce.
U těchto dílů výrobce zaručuje splnění požadavků bezpečnosti.

Nebezpečí popálení chladem

- Nikdy nedávejte zmrazené zboží okamžitě po vyjmutí z mrazicího boxu do úst.
- Zabraňte delšímu kontaktu pokožky s mraženým zbožím, ledem a trubkami v mrazicí přihrádce.

Nebezpečí úrazu

Nádoby s nápoji obsahujícími kyselinu uhličitou mohou puknout.

V mrazicí přihrádce neskladujte nádoby s nápoji obsahujícími kyselinu uhličitou.



Nebezpečí požáru/nebezpečí v důsledku chladiva

V trubkách chladicího okruhu proudí malé množství ekologicky vhodného, ale hořlavého chladiva (R600a). Nepoškozuje vrstvu ozónu a nepodporuje skleníkový efekt. Při úniku chladiva může dojít k poranění zraku nebo vzplanutí.

- Nepoškozujte trubky.

Při poškození trubek:

- Oheň a zápalné zdroje udržujte mimo dosah přístroje.
- Vytějte místnost.
- Vypněte přístroj a vytáhněte síťovou zástrčku.
- Zavolejte zákaznický servis.

Vyhnutí se rizikům pro děti a ohrožené osoby

Ohroženy jsou:

- děti,
- osoby s tělesným, psychickým omezením nebo omezením pozornosti,
- osoby, které nedisponují dostatečnými znalostmi o bezpečné obsluze přístroje.

Opatření:

- Zajistěte, aby děti a ohrožené osoby pochopily nebezpečí.
- Osoba odpovědná za bezpečnost musí na děti a ohrožené osoby u spotřebiče dohlížet nebo je instruovat.
- Nechejte přístroj používat pouze děti starší 8 let.
- Při čištění a údržbě na děti dohlížejte.
- Nikdy nedovolte dětem, aby si s přístrojem hrály.

Nebezpečí udušení

- U spotřebiče s dveřním zámekem: Klíč uschovejte mimo dosah dětí.
- Obal a jeho části nepatří do rukou dětí.

Věcné škody

Pro zabránění věcným škodám:

- Nestoupejte na podstavec, zásuvky nebo dvířka a neopírejte se o ně.
- Plastové části a těsnění dvířek udržujte bez oleje a tuku.
- Táhněte za zástrčku – nikoliv za připojovací kabel.

Hmotnost

Při instalaci a přepravě dbejte na to, že spotřebič může být velmi těžký.

→ "Místo instalace" na straně 7

Použití k určenému účelu

Použijte tento spotřebič

- Jen pro chlazení a zmrazování potravin a pro přípravu ledu.
- Jen v domácnostech a domácím prostředí.
- Jen podle tohoto návodu k použití.

Tento spotřebič je určen pro použití do maximální výšky nad mořem 2000 metrů.

Ochrana životního prostředí

Obal

Všechny materiály jsou ekologické a recyklovatelné:

- Obalový materiál likvidujte ekologicky.
- O možnostech likvidace se informujte u Vašeho odborného prodejce nebo u obecní správy.

Starý spotřebič

Díky ekologické likvidaci je možná cenná recyklace surovin.

Varování

Děti se mohou v přístroji uzavřít a může tak dojít k jejich udušení!

- Nevytahujte odkládací plochy a zásuvky, můžete tím dětem usnadnit přístup do spotřebiče.
- Děti držte mimo dosah starého spotřebiče.

Pozor!

Může dojít k úniku chladiva a škodlivých plynů.

Nepoškozte trubky a okruhu chladiva a izolaci.

1. Vytáhněte síťovou zástrčku ze zásuvky.
2. Odpojte síťovou přípojku.
3. Přístroj nechte odborně zlikvidovat.



Tento spotřebič je označen v souladu s evropskou směrnicí 2012/19/EU o nakládání s použitými elektrickými a elektronickými zařízeními (waste electrical and electronic equipment - WEEE).

Tato směrnice stanoví jednotný evropský (EU) rámec pro zpětný odběr a recyklování použitých zařízení.

Instalace a připojení

Rozsah dodávky

Po vybalení zkontrolujte všechny díly na případná přepravní poškození.

Při reklamacích se obraťte na prodejce, u kterého jste spotřebič zakoupili, nebo na náš servis.

→ "Zákaznický servis" na straně 22

Dodávka obsahuje tyto díly:

- Vestavný spotřebič
- Vybavení (závislé na modelu)
- Montážní materiál
- Návod k použití
- Montážní návod
- Servisní sešit
- Příloha Záruka
- Informace ke spotřebě energie a hlučnosti

Technické údaje

Chladivo, užitný objem a další technické údaje naleznete na typovém štítku.

→ "Seznámení se se spotřebičem" na straně 10

Instalace spotřebiče

Místo instalace

Čím více chladiva je v přístroji obsaženo, tím větší musí být místnost, ve které je přístroj umístěn. V příliš malých místnostech může při netěsnosti vzniknout hořlavá směs plynu a vzduchu.

Na 8 g chladiva musí být místnost velká nejméně 1 m³. Množství chladiva Vašeho spotřebiče je uvedeno na typovém štítku uvnitř spotřebiče.

→ "Seznámení se se spotřebičem" na straně 10

Hmotnost spotřebiče může být v závislosti na modelu až 75 kg.

Přípustná teplota místnosti

Přípustná teplota místnosti závisí na klimatické třídě spotřebiče.

Údaje týkající se klimatické třídy najdete na typovém štítku.

→ "Seznámení se se spotřebičem" na straně 10

| Klimatická třída | Přípustná teplota místnosti |
|------------------|-----------------------------|
| SN | +10 °C ... 32 °C |
| N | +16 °C ... 32 °C |
| ST | +16 °C ... 38 °C |
| T | +16 °C ... 43 °C |

V mezích přípustné teploty místnosti je spotřebič zcela funkční.

Bude-li spotřebič klimatické třídy SN provozován při nižší teplotě místnosti, lze poškození spotřebiče až do teploty místnosti +5 °C vyloučit.

Rozměry výklenku

Hloubka výklenku

Pro spotřebič se doporučuje hloubka výklenku 56 cm. Při menší hloubce výklenku – nejméně 55 cm – se nepatrně zvýší spotřeba energie.

Šířka výklenku

Pro spotřebič je potřebná vnitřní šířka výklenku v nábytku min. 56 cm. V případě odchylky může dojít k problémům při instalaci spotřebiče.

Instalace side by side

Instalace spotřebičů vedle sebe je možná jen s odstupem nejméně 15 cm.

Úspora energie

Při dodržování níže uvedených upozornění spotřebuje Váš spotřebič méně proudu.

Upozornění: Uspořádání dílů vybavení nemá vliv na spotřebu energie spotřebiče.

Instalace spotřebiče

Spotřebič chráňte před přímým slunečním zářením.

Spotřebič nemusí při nižších okolních teplotách tak často chladit a díky tomu spotřebuje méně energie.

Spotřebič umístěte pokud možno ve velké vzdálenosti od topných těles, sporáků a ostatních zdrojů tepla:

3 cm od elektrických nebo plynových sporáků
30 cm od olejových kamen nebo kamen na uhlí

Upozornění: Pokud to není možné, musí být mezi spotřebičem a zdrojem tepla umístěna izolační deska.

Zvolte místo instalace s teplotou cca 20 °C.

Použijte hloubku výklenku 56 cm.

Vzduch u zadní stěny spotřebiče se tak silně nezahřívá. Spotřebič má nižší spotřebu proudu, pokud může teplý vzduch proudit pryč.

Pozor!

Nebezpečí popálení!

Jednotlivé díly spotřebiče jsou při provozu horké. Dotyk těchto dílů může způsobit popáleniny.

Větrací otvory nezakrývejte nebo nezastavujte.

Místnost denně větrejte.

Použití spotřebiče

Dvířka spotřebiče otvírejte jen krátce.

Vzduch ve spotřebiči se tak silně nezahřívá.

Zakoupené potraviny přepravujte v chladicí tašce a rychle umístěte ve spotřebiči.

Spotřebič nemusí tak často chladit a díky tomu spotřebuje méně energie.

Teplé potraviny a nápoje nechejte nejdříve vychladnout, potom je umístěte do spotřebiče.

Zmrazené potraviny určené pro rozmrazování umístěte do chladicí přihrádky, aby se využilo chladu zmrazených potravin.

Mezi potravinami a zadní stěnou ponechte vždy trochu místa.

Vzduch může cirkulovat a vlhkost vzduchu zůstane konstatní. Spotřebič nemusí tak často chladit a díky tomu spotřebuje méně energie.

Potraviny zabalte neprodyšně.

Větrací otvory nezakrývejte nebo nezastavujte.

Vzduch u zadní stěny spotřebiče se tak silně nezahřívá. Spotřebič má nižší spotřebu proudu, pokud může teplý vzduch proudit pryč.

Použití spotřebiče

Mrazicí přihrádku pravidelně odmrazujte.

Vrstva jinovatky nebo led v mrazicí přihrádce zhoršuje přenášení chladu na zmrazené potraviny a zvyšuje spotřebu el. energie.

Dveře mrazicí přihrádky pečlivě zavřete.

Mrazicí přihrádka se silně pokryje námrazou. Spotřebič musí vykazovat vyšší výkon, zvyšuje se spotřeba proudu.

Před prvním použitím

1. Vyjměte informační materiál a odstraňte lepicí pásky a ochrannou fólii.
2. Spotřebič vyčistěte.
→ "Čištění" na straně 19

Elektrické připojení

Pozor!

Přístroj nepřipojujte k elektronickým úsporným konektorům.

Upozornění: Přístroj můžete připojit k měničům vedeným sítí a měničům sinus. Měniče vedené sítí se používají u fotovoltaických zařízení s přímým připojením k veřejné síti. U ostrovních řešení musí být použity měniče sinus. Ostrovní řešení, např. na lodích nebo horských chatách nemají přímé připojení k veřejné síti.

1. Po instalaci spotřebiče vyčkejte s připojením nejméně 1 hodinu, aby se zabránilo poškození kompresoru.
2. Spotřebič připojte k předpisově instalované zásuvce. Zásuvka musí splňovat tyto údaje:
zásuvka s 220 V ... 240 V
Ochranný vodič 50 Hz
Jištění 10 A ... 16 A
Mimo Evropu: Zkontrolujte, zda se uvedený druh proudu přístroje shoduje s uvedenými hodnotami vaší elektrické sítě. Údaje přístroje se nachází na typovém štítku.
→ "Seznámení se se spotřebičem" na straně 10
3. Přístroj připojte k zásuvce v blízkosti přístroje. Síťová zásuvka musí být také po instalaci přístroje volně přístupná.

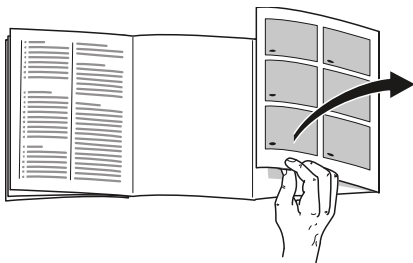
Varování

Nebezpečí úrazu elektrickým proudem!

Je-li délka síťové přípojky nedostačující, v žádném případě nepoužívejte rozbočky nebo prodlužovací kabely. Za účelem alternativy kontaktujte zákaznický servis.

Seznámení se se spotřebičem

Vyklopte poslední stránku s vyobrazením. V závislosti na vybavení jsou možné odchylky mezi spotřebičem a vyobrazením.



Spotřebič

→ Obrázek **1**

* Není u všech modelů.

- | | |
|---|---------------------------------------|
| <input type="checkbox"/> A | Chladicí přihrádka |
| <input type="checkbox"/> B | Zásuvka s 0 °C zónou |
| <input type="checkbox"/> C | Mrazicí přihrádka |
| <input type="checkbox"/> 1... <input type="checkbox"/> 10 | Ovládací prvky |
| <input type="checkbox"/> 11 | Osvětlení |
| <input type="checkbox"/> 12 | Dělicí deska s regulátorem vlhkosti |
| <input type="checkbox"/> 13 | Zásobník na zeleninu |
| <input type="checkbox"/> 14 | Zásobník s 0 °C zónou |
| <input type="checkbox"/> 15* | Zásobník zmrazených potravin (plochý) |
| <input type="checkbox"/> 16* | Mrazicí zásuvka |
| <input type="checkbox"/> 17 | Zásobník zmrazených potravin (velký) |
| <input type="checkbox"/> 18 | Zásobník zmrazených potravin (malý) |
| <input type="checkbox"/> 19 | Typový štítek |
| <input type="checkbox"/> 20 | Přihrádka na máslo a sýry |
| <input type="checkbox"/> 21 | Odkládací plocha pro velké láhve |

Ovládací prvky

→ Obrázek **2**

- | | |
|-----------------------------|---|
| <input type="checkbox"/> 1 | Tlačítko ⓪ Zapne nebo vypne spotřebič. |
| <input type="checkbox"/> 2 | Tlačítko super mrazicí přihrádka Zapne nebo vypne superzmrazování. |
| <input type="checkbox"/> 3 | Tlačítko +/- mrazicí přihrádka Nastaví teplotu mrazicí přihrádky. |
| <input type="checkbox"/> 4 | Ukazatel teploty mrazicí přihrádky Zobrazuje nastavenou teplotu ve °C. |
| <input type="checkbox"/> 5 | Tlačítko alarm Vypne výstražný akustický signál. |
| <input type="checkbox"/> 6 | hyperFresh 0 °C Ukazatel svítí, když je spotřebič v provozu. |
| <input type="checkbox"/> 7 | Tlačítko holiday Zapne nebo vypne režim dovolená. |
| <input type="checkbox"/> 8 | Tlačítko +/- chladicí přihrádka Nastaví teplotu chladicí přihrádky. |
| <input type="checkbox"/> 9 | Ukazatel teploty chladicí přihrádky Zobrazuje nastavenou teplotu ve °C. |
| <input type="checkbox"/> 10 | Tlačítko super chladicí přihrádka Zapne nebo vypne superchlazení. |

Vybavení

(není u všech modelů)

Odkládací plocha

→ Obrázek **3**

Odkládací plochu můžete kombinovat:

- Odkládací plochu vytáhněte a vyjměte.

Odkládací plocha Vario

→ Obrázek **4**

Zde můžete skladovat vysoké chlazené potraviny (např. konvice nebo láhve):

- Vyjměte přední část odkládací plochy a nasuňte pod zadní část.

Zásobník na zeleninu

→ Obrázek 5

Zásobník můžete vyjmout:

- Zásobník vzadu nadzvedněte a vyndejte.

Zásobník můžete vložit:

- Zásobník nasadíte na teleskopické kolejničky a zasuňte jej do spotřebiče.

Mrazicí zásuvka

→ Obrázek 6

Zásuvku můžete vyjmout:

1. Vytáhněte zásobník až na doraz.
2. Zásuvku nadzvedněte a vyndejte.

Zásobník zmrazených potravin

→ Obrázek 7

Zásobník můžete vyjmout:

- Vytáhněte zásobník až na doraz, vpředu nadzvedněte a vyjměte.

Úložná plocha

→ Obrázek 8

Úložnou plochu můžete vyjmout:

- Úložnou plochu nadzvedněte a vyndejte.

Držák láhví

→ Obrázek 9

Pokud otevřete nebo uzavřete dvířka:

- Držák láhví brání pádu láhví.

Miska na led

Můžete připravovat kostky ledu:

1. Naplňte misku na led do 3/4 vodou a postavte ji do mrazicí přihrádky.
Upozornění: Přimrznutou misku na led uvolňujte pouze pomocí tupého předmětu (např. rukojeť lžičky).
2. Pro uvolnění kostek ledu misku na led krátce podržte pod tekoucí vodou nebo ji lehce ohněte.

Chladicí akumulátor

V případě výpadku proudu nebo poruchy:

- Chladicí akumulátor zpozdňuje ohřev uložených zmrazených potravin.

Upozornění: Délka uskladnění je nejdelší, pokud chladicí akumulátor umístíte v nejvyšší přihrádce na potraviny.

Chladicí akumulátor můžete vyjmout za účelem přechodného udržování potravin v chladu, např. v chladicí tašce.



Obsluha spotřebiče

Zapnutí spotřebiče

1. Stiskněte tlačítko ①.
Spotřebič začne chladit. Výstražný tón, blikající ukazatel teploty mrazicí přihrádky a svítící tlačítko **alarm** zobrazují, že je mrazicí přihrádka ještě příliš teplá.
2. Stiskněte tlačítko **alarm**.
Výstražný akustický signál se vypne.
3. Nastavte požadovanou teplotu.
→ "Nastavení teploty" na straně 12

Pokyny k provozu

- Po zapnutí může trvat několik hodin, než je dosaženo nastavených teplot. Před dosažením zvolených teplot nevkládejte potraviny.
- Díky zcela automatickému noFrost systému zůstane mrazicí přihrádka bez ledu.
- Čelní strany skříně se částečně mírně zahřívají. To zabraňuje vzniku kondenzované vody v oblasti těsnění dvířek.
- Nedají-li se dveře mrazicí přihrádky okamžitě po zavěšení znovu otevřít, počkejte chvíli, než se vzniklý podtlak vyrovná.

Vypnutí a odstavení spotřebiče

Vypnutí spotřebiče

- Stiskněte tlačítko ①.
Spotřebič již dále nechladí.

Odstavení spotřebiče

Pokud spotřebič delší dobu nepoužíváte:

1. Stiskněte tlačítko ①.
Spotřebič již dále nechladí.
2. Vytáhněte síťovou zástrčku nebo vypněte pojistkový automat.
3. Vyčistěte spotřebič.
4. Spotřebič nechte otevřený.

Nastavení teploty

Doporučená teplota

| | |
|---------------------|--------|
| Chladicí přihrádka: | +4 °C |
| Mrazicí přihrádka: | -18 °C |

Chladicí přihrádka

- Stiskněte tlačítko +/- tak často, až se zobrazí požadovaná teplota.

Zásuvka s 0 °C zónou

Teplota v zásuvce s 0 °C zónou se udržuje kolem 0 °C.

Upozornění: Pokud se na chlazených potravinách v zásuvce s 0 °C zónou tvoří námraza: nastavte vyšší teplotu. → "Co dělat v případě poruchy?" na straně 20

Mrazicí přihrádka

- Stiskněte tlačítko +/- tak často, až se zobrazí požadovaná teplota.

Superchlazení

Při superchlazení chladicí přihrádka chladí tak chladno, jak je možné.

Zapnutí superchlazení např.:

- před vložením velkého množství potravin
- pro rychlé chlazení nápojů

Upozornění: Je-li zapnuto superchlazení, může docházet ke zvýšenému hluku.

Po cca 15 hodinách se spotřebič přepne do standardního provozu.

Zapnutí/vypnutí superchlazení:

- Stiskněte tlačítko **super**.
Pokud je zapnuto superchlazení, svítí tlačítko.

Superzmrazování

Automatické superzmrazování

Automatické superzmrazování se zapne při vložení teplých potravin automaticky.

Při automatickém superzmrazování chladí mrazicí přihrádka výrazně silněji než při standardním provozu.

Díky superzmrazování jsou potraviny rychle zmrazeny až do jádra.

Upozornění: Je-li zapnuto automatické superzmrazování, svítí tlačítko **super** a může docházet ke zvýšenému hluku.

Po uplynutí automatického superzmrazování se spotřebič automaticky přepne do standardního provozu.

Ruční přerušování automatického superzmrazování:

- Stiskněte tlačítko **super**.

Manuální superzmrazování

Při manuálním superzmrazování mrazicí přihrádka chladí tak chladno, jak je možné.

Zapnutí superzmrazování např.:

- pro rychlé zmrazení potravin až do jádra
- 4 ... 6 hodin před vložením množství potravin nad 2 kg
- pro využití max. mrazicí kapacity → "Maximální mrazicí kapacita" na straně 16

Upozornění: Je-li zapnuto superzmrazování, může docházet ke zvýšenému hluku.

Po cca 2 ½ dnech se spotřebič přepne do standardního provozu.

Zapnutí/vypnutí superzmrazování:

- Stiskněte tlačítko **super**.
Je-li superzmrazování zapnuto, svítí tlačítko.

Režim dovolená

Při delší nepřítomnosti můžete spotřebič přepnout do energeticky úsporného režimu dovolené.

Teplota v chladicí přihrádce se automaticky přestaví na +14 °C.

Během této doby neskladujte v chladicí přihrádce žádné potraviny.

Teplota v mrazicí přihrádce se nezmění.

Zapnutí/vypnutí režimu dovolená:

- Stiskněte tlačítko **holiday**.
Pokud je zapnut režim dovolená, svítí tlačítko a indikace teploty chladicí přihrádky již neukazuje žádnou teplotu.



Alarm

Alarm dveří

Pokud jsou dveře spotřebiče otevřené po delší dobu, zapne se alarm dveří.

- Zavřete dveře nebo stiskněte tlačítko **alarm**.
Výstražný akustický signál se vypne.

Teplotní alarm

Pokud se mrazicí přihrádka příliš zahřeje, zapne se teplotní alarm.

Pozor!

Při rozmrazování mohou vznikat bakterie a může dojít ke zkažení zmrazených potravin

Částečně rozmrazené nebo rozmrazené potraviny znovu nezrazujte. Opětovně je zamrazte až po uvaření nebo pečení. Nevyužívejte již maximální dobu uskladnění.

Upozornění: Bez nebezpečí pro zmrazené potraviny se alarm může zapnout v těchto případech:

- Uvedení spotřebiče do provozu.
- Při vložení velkého množství čerstvých potravin.
- Dvířka mrazicí přihrádky jsou dlouho otevřená.

Zobrazení nejvyšší teploty a vypnutí výstražného akustického signálu:

- Stiskněte tlačítko **alarm**.
Ukazatel krátce zobrazí nejvyšší teplotu, která se v mrazicí přihrádce vyskytla. Poté ukazatel opět zobrazí nastavenou teplotu.
Od tohoto okamžiku se nejvyšší teplota znovu zjistí a uloží.

Upozornění: Tlačítko **alarm** svítí tak dlouho, až je opět dosaženo nastavené teploty.

Chladicí přihrádka

Chladicí přihrádka je vhodná pro skladování mléčných výrobků, vajec, hotových pokrmů, pečiva, otevřených konzerv a tvrdých sýrů.

Teplotu je možné nastavit v rozmezí +3 °C ... +8 °C.

Díky chlazenému skladování můžete krátkodobě a po střední dobu skladovat také velmi rychle se kazící potraviny. Čím nižší je zvolená teplota, tím pomaleji probíhají enzymatické, chemické procesy a také zkažení mikroorganismy. Teplota +4 °C nebo nižší zaručuje optimální uchování čerstvosti a bezpečnost skladovaných potravin.

Dodržujte při uložení

- Ukládejte čerstvé a nepoškozené potraviny. Zůstane tak déle zachována kvalita a čerstvost.
- U hotových výrobků a baleného zboží nepřekračujte datum minimální trvanlivosti nebo spotřeby uvedené výrobcem.
- Aby se zachovalo aroma, barva a čerstvost, skladujte potraviny dobře zabalené nebo zakryté. Zabráníte tak přenosu chutí a zabarvení plastových dílů.
- Teplé pokrmy a nápoje nechte nejdříve vychladnout, potom je postavte do chladicí přihrádky.

Respektujte chladicí zóny v chladicí přihrádce

Vlivem cirkulace vzduchu v chladicí přihrádce vzniknou v chladicím prostoru rozdílně chladné zóny.

Nejchladnější zóna

Nejchladnější zóna je na dělicí desce a v přihrádce na velké láhve.

Nejteplejší zóna

Nejteplejší zóna je úplně nahoře na dveřích.

Pokyny

- V nejteplejší zóně uložte např. tvrdý sýr a máslo. Sýr tak může nadále vyvíjet své aroma a máslo zůstane roztíratelné.
- V zásuvce s 0 °C zónou skladujte choulostivé potraviny, např. ryby, salámy a maso. → "Zásuvka s 0 °C zónou" na straně 14



Zásuvka s 0 °C zónou

Teplota v zásuvce s 0 °C zónou se udržuje kolem 0 °C.

Nízká teplota a optimální vlhkost vzduchu zajišťují ideální skladovací podmínky pro čerstvé potraviny.

Díky chlazení v prostoru s 0 °C zónou lze čerstvé potraviny udržovat až třikrát déle čerstvé, než v chladicí přihrádce – pro ještě delší čerstvost, obsah živin a lepší chuť.

Zásobník na zeleninu

→ Obrázek 10

Zásobník na zeleninu je optimálním místem pro uložení čerstvého ovoce a zeleniny. Pomocí regulátoru vlhkosti dělicí desky a speciálního těsnění lze v zásobníku na zeleninu přizpůsobit vlhkost vzduchu.

Vlhkost vzduchu v zásobníku na zeleninu můžete nastavit podle druhu a množství uloženého zboží:

- převážně ovoce a rovněž při vyšší naplněnosti – nastavte nižší vlhkost vzduchu
- převážně zelenina a rovněž při smíšené nebo malé náplni – nastavte vyšší vlhkost vzduchu

Upozornění

- Ovoce choulostivé na chlad (např. ananas, banány, papája a citrusové plody) a zelenina (např. lilek jedlý, okurky, cukety, papriky, rajčata a brambory) by se měly pro optimální udržení kvality a vůně uložit mimo spotřebič, při teplotě cca +8 °C... +12 °C.
- Podle uloženého množství a uloženého zboží se v zásobníku na zeleninu může tvořit zkondenzovaná voda. Odstraňte zkondenzovanou vodu suchým hadříkem a přizpůsobte vlhkost vzduchu v zásobníku na zeleninu pomocí regulátoru vlhkosti.

Zásobník s 0 °C zónou

→ Obrázek 11/14

Skladovací klima v zásobníku s 0 °C zónou poskytuje ideální podmínky k uchování ryb, masa a salámů.

Doby uložení při teplotě 0 °C

Doby uložení závisí na počáteční kvalitě.

| | |
|---|-----------|
| Čerstvé ryby, plody moře: | až 3 dny |
| Drůbež, maso (vařené/pečené): | až 5 dnů |
| Hovězí, vepřové, jehněčí, uzeniny (nářez): | až 7 dnů |
| Uzené ryby, brokolice: | až 14 dnů |
| Salát, fenykl, meruňky, švestky: | až 21 dnů |
| Měkké sýry, jogurt, tvaroh, podmáslí, květák: | až 30 dnů |



Mrazicí přihrádka

Mrazicí přihrádka je vhodná pro:

- uložení hlubocezmrazených potravin
- výrobu ledových kostek
- zmrazování potravin

Teplota je nastavitelná v rozmezí -16 °C ... -24 °C.

Díky zmrazenému skladování mohou být citlivé potraviny dlouhodobě skladovány bez významné ztráty kvality, protože nízké teploty velmi zpomalují nebo zastavují jejich zkázu. Vzhled, aroma a všechny důležité látky zůstanou ve velké míře zachovány.

Dlouhodobé skladování potravin by mělo probíhat při teplotě -18 °C nebo nižší.

Časový úsek mezi uskladněním čerstvých potravin a kompletním promrznutím závisí na těchto faktorech:

- Nastavená teplota
- Druh potraviny
- Naplnění mrazicí přihrádky
- Množství a druh uložení

Zmrazování menšího množství potravin

Zmrazování potravin:

- vzadu, na mrazicí zásuvce nasazené na velkém zásobníku zmrazených potravin nebo v plochem zásobníku zmrazených potravin → "Seznámení se se spotřebičem" na straně 10
- počínajíc vpravo vně
- po široké ploše

Tak dojde nejrychleji k jejich zmražení.

Maximální mrazicí kapacita

Maximální mrazicí kapacita udává, jaké množství potravin může za 24 hodin zcela promrznout.

Údaje týkající se maximální mrazicí kapacity najdete na typovém štítku. → "Seznámení se se spotřebičem" na straně 10

Pro využití maximální mrazicí kapacity zapněte superzmrazování 24 hodin před vložením čerstvých potravin.

→ "Superzmrazování" na straně 12

Předpoklady pro max. mrazicí kapacitu

1. Superzmrazování zapněte cca 24 hodin před vložením čerstvých potravin. → "Manuální superzmrazování" na straně 13
2. Zásobník vyjměte z mrazicí přihrádky a potraviny umístěte přímo na odkládacích plochách a dnu mrazicí přihrádky.
3. Potraviny nejdříve naplňte nejvyšší přihrádku. Zde dojde nejrychleji k jejich zmražení.
4. Pokud je nejvyšší přihrádka nedostačující, zbývající množství uložte v níže položené přihrádce a sice zprava doleva.
5. Čerstvé potraviny zmrazujte pokud možno v blízkosti bočních stěn.

Úplné využití mrazicího objemu

Pro umístění maximálního množství zmrazených potravin:

- Vyjměte všechny díly vybavení.
- Potraviny umístěte přímo na odkládacích plochách a dnu mrazicí přihrádky.

Nákup hlubocezmrazených pokrmů

- Dbejte na to, aby obal nebyl poškozený.
- Dbejte na datum minimální trvanlivosti.
- Teplota v prodejním mrazicím pultu musí být $-18\text{ }^{\circ}\text{C}$ nebo nižší.
- Zabraňte přerušování mražení: Hlubocezmrazené pokrmy přepravujte pokud možno v termotašce a rychle uložte do mrazicí přihrádky.

Při uspořádání dodržujte

- Větší množství potravin zmrazujte v nejvyšší přihrádce. Tam se zmrazí obzvláště rychle a šetrně.
- Potraviny v přihrádkách nebo zásobnících zmrazených potravin umístěte na velkých plochách.
- Zmrazované potraviny se nesmí dotýkat již zmrazených potravin. V případě potřeby zmrazené potraviny v zásobnících zmrazených potravin přerovnejte.
- Důležité pro bezvadnou cirkulaci vzduchu ve spotřebiči: Zásobník zmrazených potravin zasuňte až na doraz.

Zmrazujte čerstvé potraviny

Ke zmrazování používejte pouze čerstvé a bezvadné potraviny.

Potraviny, které se jí uvařené, smažené nebo pečené, jsou pro zmrazování vhodnější než potraviny požívané syrové.

Před zmrazením musí být v závislosti na potravinách provedena různá příprava, aby zůstala pokud možno nejlépe zachována jejich výživná hodnota, aroma a barva:

- Zelenina: umýt, nakrájet, spařit.
- Ovoce: umýt, odpeckovat a popř. oloupat, příp. přidat cukr nebo roztok kyseliny askorbové.

Upozornění viz příslušná literatura.

Vhodné ke zmrazování

- Pečivo
- Ryby a mořské plody
- Maso
- Drůbež a zvěřina
- Zelenina, ovoce a bylinky
- Vejce bez skořápky
- Mléčné výrobky, např. sýry, máslo a tvaroh
- Hotové pokrmy a zbytky pokrmů, např. polévky, husté polévky, uvařené maso, uvařené ryby, bramborové pokrmy, nákypy a sladké pokrmy

Nevhodné ke zmrazování

- Druhy zeleniny, které se zpravidla požívají syrové, např. listové saláty nebo ředkvičky
- Neloupané nebo natvrdo uvařená vejce
- Hroznové víno
- Celá jablka, hrušky a broskve
- Jogurt, sražené mléko, kyselá smetana, creme fraiche a majonéza

Zabalení zmrazených potravin

Správný druh obalu a správná volba materiálu vysokou mírou ovlivňují zachování kvality produktu a brání vzniku popálení mrazem.

1. Potraviny vložte do obalu.
2. Vytlačte vzduch.
3. Obal vzduchotěsně uzavřete, aby potraviny neztratily chuť nebo neoschly.
4. Na obal napište obsah a datum zmrazení.

Vhodný obal:

- Plastová fólie
- Hadicová fólie z polyethylénu (PE)
- Alobal
- Krabičky na mražení

Vhodné uzávěry:

- Gumové kroužky
- Plastové svorky
- Chladuodolné lepicí pásky

Nevhodný obal:

- Balicí papír
- Pergamenový papír
- Celofán
- Sáčky na odpad a použité nákupní tašky

Trvanlivost zmrazených potravin při teplotě $-18\text{ }^{\circ}\text{C}$

| | |
|--------------------------------------|--------------|
| Ryby, salámy, hotové pokrmy, pečivo: | až 6 měsíců |
| Maso, drůbež: | až 8 měsíců |
| Zelenina, ovoce: | až 12 měsíců |

Kalendář zmrazených potravin

Natištěný kalendář zmrazených potravin uvádí maximální dobu skladování v měsících při průběžné teplotě $-18\text{ }^{\circ}\text{C}$.

Rozmrazení zmrazených potravin

Postup rozmrazení přizpůsobte potravinám a způsobu použití, aby zůstala co nejlépe zachována kvalita produktu.

Postupy rozmrazení:

- V chladicí přihrádce (obzvláště vhodné pro živočišné potraviny jako jsou ryby, maso, sýr, tvaroh)
- Při teplotě místnosti (chléb)
- Mikrovlnný ohřev (potraviny k okamžité spotřebě nebo okamžité přípravě)
- Pečicí trouba/sporák (potraviny k okamžité spotřebě nebo okamžité přípravě)

Pozor!

Částečně rozmrazené nebo rozmrazené potraviny znovu nezmrazujte. Opětovně je můžete zmrazit až po zpracování na hotový pokrm (uvažené nebo pečené). Již nevyužívejte maximální dobu uskladnění zmrazených potravin.



Odmrazování

Chladicí přihrádka

Odmrazování probíhá automaticky.

Mrazicí přihrádka

Díky zcela automatickému noFrost systému zůstane mrazicí přihrádka bez ledu. Odmrazování již není nutné.

Čištění

Pozor! **Zabraňte poškození spotřebiče a dílů vybavení.**

- Nepoužívejte žádné čisticí prostředky a rozpouštědla obsahující písek, chloridy nebo kyseliny.
- Nepoužívejte žádné abrazivní nebo drsné houby. Na kovovém povrchu může vzniknout koroze.
- Nikdy nečistěte odkládací plochy a zásobníky v myčce nádobí. Může dojít k deformaci těchto dílů.

Postupujte následovně:

1. Vypněte spotřebič.
2. Vytáhněte síťovou zástrčku nebo vypněte pojistkový automat.
3. Vyndejte potraviny a uložte je na chladném místě. Položte chladicí akumulátor (je-li přiložen) na potraviny.
4. Pokud se vytvořila vrstva jinovatky, vyčkejte, až se rozpustí.
5. Spotřebič vyčistěte měkkým hadříkem, vlažnou vodou a pH-neutrálním mycím prostředkem.

Pozor!

Mycí voda se nesmí dostat do osvětlení nebo do odtokového otvoru v oblasti odpařování.

6. Těsnění dvířek otřete čistou vodou a důkladně dosucha vytřete.
7. Spotřebič opět připojte, zapněte a vložte potraviny.

Čištění vybavení

Při čištění ze spotřebiče vyjměte variabilní díly.

→ "Vybavení" na straně 10

Dělicí deska a kryt zásobníku na zeleninu

Vyndání dělicí desky

→ Obrázek **11**

- Vyjměte skleněnou desku, stiskněte páky na obou stranách spodní strany, táhněte dělicí desku směrem dopředu, nadzvedněte a vyklopte na stranu.

Vyjmutí krytu zásobníku na zeleninu

- Nadzvedněte kryt, táhněte jej směrem dopředu a vyklopte na stranu.

Nasazení krytu zásobníku na zeleninu a dělicí desky

→ Obrázek **12**

1. Nasadte kryt zásobníku na zeleninu.
2. Nasadte dělicí desku.
3. Nasadte skleněnou desku.

Teleskopické kolejničky

→ Obrázek **13**

Demontáž teleskopických kolejniček

1. Vytáhněte teleskopickou kolejničku.
2. Posuňte blokování ve směru šipky.
3. Uvolněte teleskopickou kolejničku ze zadního čepu.
4. Zasuňte teleskopickou kolejničku do sebe, posuňte ji nad zadním čepem dozadu a odblokujte.

Montáž teleskopických kolejniček

1. Nasadte teleskopickou kolejničku ve vysunutém stavu na přední čep.
2. K zaaretování táhněte teleskopickou kolejničku lehce dopředu.
3. Nasadte teleskopickou kolejničku na zadní čep.
4. Posuňte blokování směrem dozadu.

Zápachy

Pokud jsou patrné nepříjemné zápachy:

1. Spotřebič vypněte tlačítkem Zap./Vyp. ①.
2. Ze spotřebiče vyjměte všechny potraviny.
3. Vyčistěte vnitřní prostor. → "Čištění" na straně 19
4. Očistěte všechny obaly.
5. Silně aromatické potraviny vzduchotěsně zabalte, aby se zabránilo tvorbě zápachu.
6. Spotřebič znovu zapněte.
7. Uspořádejte potraviny.
8. Po 24 hodinách zkontrolujte, zda opětovně došlo k tvorbě zápachu.

Osvětlení

Váš spotřebič je vybaven osvětlením diodami LED, nevyžadujícím údržbu.

Osvětlení smí opravovat jen servis nebo autorizovaní odborníci.

Zvuky

Normální zvuky

Upozornění: Je-li zapnuto automatické nebo manuální superzmrazování, může docházet ke zvýšenému hluku.

Bzučení: motor běží, např. chladicí agregát, ventilátor.

Bublání, bzučení nebo klokotání: chladivo teče trubkami.

Klikněte: Motor, spínač nebo magnetické ventily se zapnou nebo vypnou.

Praskání: Probíhá automatické odmrazení.

Zabránění hlučnosti

Spotřebič nestojí rovně: spotřebič vyrovnejte za pomoci vodováhy. Je-li nutné, něco pod spotřebič podložte.

Zásobníky, odkládací nebo úložné plochy se kývou nebo vážnou: vyjímatelné díly vybavení zkontrolujte a popř. opět vložte.

Láhve nebo nádoby se vzájemně dotýkají: láhve nebo nádoby postavte od sebe.

Co dělat v případě poruchy?

Dříve než zavoláte zákaznický servis, zkontrolujte na základě této tabulky, zda nemůžete poruchu odstranit sami.

Teplota se velmi liší od nastavení.

Spotřebič na 5 minut vypněte.

→ "Vypnutí a odstavení spotřebiče" na straně 12

Pokud je teplota příliš vysoká, po několika hodinách ji opět zkontrolujte.

Pokud je teplota příliš nízká, příští den ji opět zkontrolujte.

Nesvítí žádný ukazatel.

Není úplně zastrčená síťová zástrčka.

Připojte síťovou zástrčku.

Došlo k aktivaci pojistky.

Zkontrolujte pojistky.

Došlo k výpadku proudu.

Zkontrolujte, zda funguje elektřina.

Ukazatel zobrazuje E... .

Elektronika rozpoznala chybu.

Zavolejte zákaznický servis.

→ "Zákaznický servis" na straně 22

Zazní výstražný akustický signál a svítí tlačítko alarm.

Stiskněte tlačítko **alarm**. Alarm je vypnutý.

Jsou otevřena dvířka spotřebiče.

Zavřete dvířka spotřebiče.

Jsou zakryté větrací a odvětrávací otvory.

Větrací a odvětrávací otvory uvolněte.

Bylo uloženo velké množství čerstvých potravin.

Nepřekračujte max. mrazicí kapacitu.

Ukazatel bliká, zazní výstražný akustický signál a svítí tlačítko alarm.

Stiskněte tlačítko **alarm**. Alarm je vypnutý.

Jsou otevřena dvířka spotřebiče.

Zavřete dvířka spotřebiče.

Jsou zakryté větrací a odvětrávací otvory.

Větrací a odvětrávací otvory uvolněte.

Bylo uloženo velké množství čerstvých potravin.

Nepřekračujte max. mrazicí kapacitu.

Ukazatel bliká.

Teplota v mrazicí přihrádce byla příliš vysoká.

Po stisknutí tlačítka **alarm** se na 5 sekund zobrazí nejvyšší teplota, která v mrazicí přihrádce panovala. Stiskněte tlačítko **alarm**. Ukazatel již neblinká.

Spotřebič nechladí, ukazatel a osvětlení svítí.

Je zapnutý předváděcí režim.

Spusťte samočinný test spotřebiče.

→ "Samočinný test spotřebiče" na straně 22

Po ukončení programu přejde spotřebič zpět do standardního provozu.

Automatické superzmrazování se nezapne.

Spotřebič sám rozhodne o tom, zda je automatické superzmrazování potřebné a automaticky ho zapne nebo vypne.

V zásuvce s 0 °C zónou je příliš teplo nebo chladno.

Standardní nastavení je nastaveno na příliš vysokou nebo příliš nízkou teplotu (např. mraz v zásuvce s 0 °C zónou).

Teplotu v zásuvce s 0 °C zónou můžete nastavit o 3 stupně vyšší nebo nižší. Je-li teplota v chladicí přihrádce nastavena na stupeň 0, má zásuvka s 0 °C zónou teplotu přibližně 0 °C.

1. Stiskněte tlačítko **super** chladicí přihrádky a podržte ho stisknuto, až začne blikat ukazatel teploty chladicí přihrádky.
2. Pro změnu nastavení stiskněte tlačítko +/- .
Stupeň -3 odpovídá nejchladnějšímu nastavení.
Stupeň +3 odpovídá nejteplejšímu nastavení.
Po jedné minutě bude nastavený stupeň uložen do paměti.



Zákaznický servis

Kdyby se Vám nepodařilo poruchu odstranit, obraťte se prosím na náš zákaznický servis. Vždy najdeme vhodné řešení, abychom předešli zbytečným návštěvám techniků.

Kontaktní údaje pro nejbližší zákaznický servis najdete zde, případně v příloženém seznamu zákaznických servisů.

Při telefonátu uveďte prosím číslo spotřebiče (E-č.) a výrobní číslo (FD), které najdete na typovém štítku na dveřích spotřebiče.

→ "Seznámení se se spotřebičem" na straně 10

Spolehněte se na kompetenci výrobce.

Tím si zajistíte, že oprava bude provedena vyškolenými servisními technikami, kteří jsou vybaveni originálními náhradními díly pro Váš domácí spotřebič.

Samočinný test spotřebiče

Váš spotřebič disponuje programem samočinného testu, který zobrazuje chyby, které může odstranit Váš zákaznický servis.

1. Vypněte spotřebič a vyčkejte 5 minut.
 2. Zapněte spotřebič.
 3. Během prvních 10 sekund stiskněte tlačítko **super** mrazicí přihrádky po dobu 3 ... 5 sekund a podržte ho stisknuto, až zazní akustický signál. Spustí se program samočinný test. Během běhu samočinného testu zazní mezitím dlouhý akustický signál.
- Pokud po ukončení samočinného testu zazní 2 akustické signály a je zobrazena nastavená teplota, je Váš přístroj v pořádku.
 - Pokud po ukončení samočinného testu zazní 5 akustických signálů a tlačítko **super** mrazicí přihrádky bliká po dobu 10 sekund: Kontaktujte zákaznický servis.

Po ukončení programu přejde spotřebič zpět do standardního provozu.

Objednávka opravy a poradenství při poruchách

Kontaktní údaje všech zemí najdete v příloženém seznamu zákaznických servisů.

CZ 251 095 546

Záruka

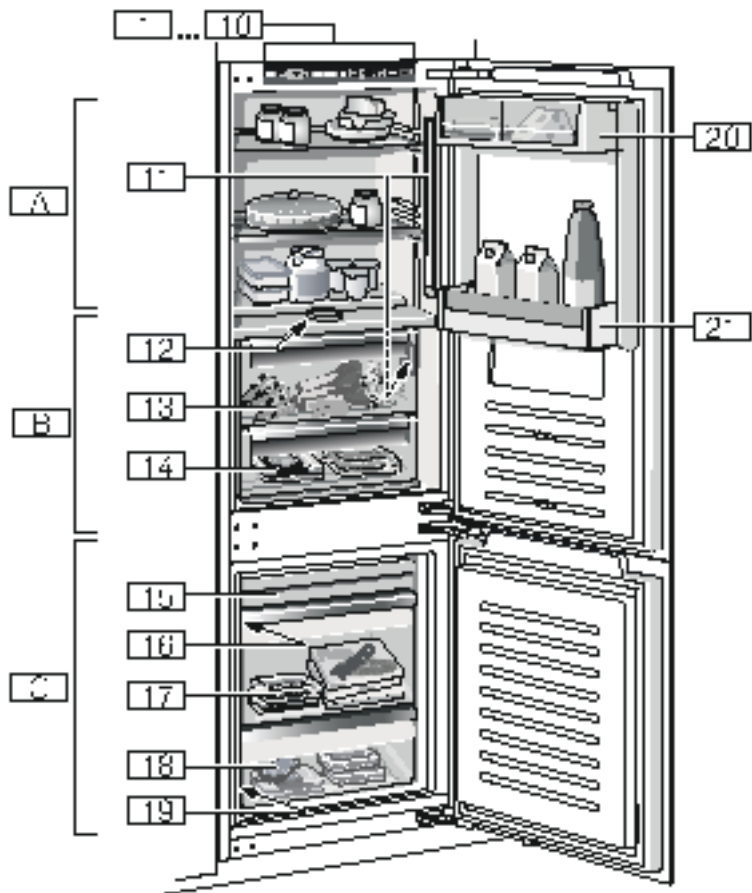
Bližší informace týkající se záruční doby a záručních podmínek ve Vaší zemi obdržíte u svého zákaznického servisu, prodejce a na našich internetových stránkách.



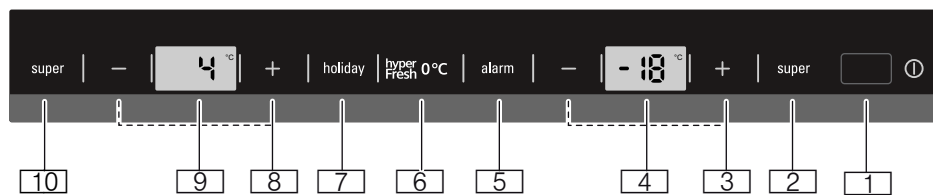
A series of horizontal lines spanning the width of the page, providing a writing area. There are 18 horizontal lines in total, including the one immediately following the icon.



A series of horizontal lines spanning the width of the page, providing a template for writing.



1



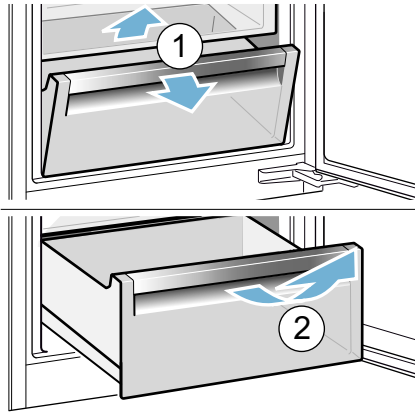
2



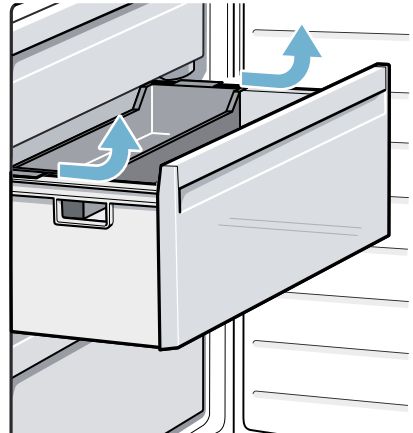
3



4



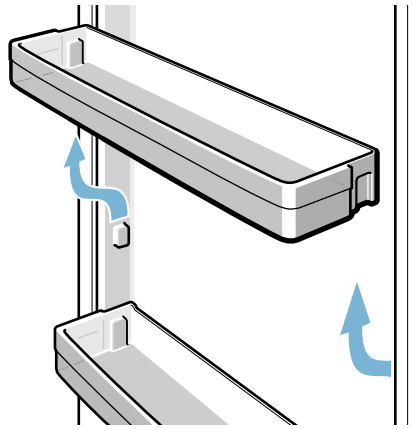
5



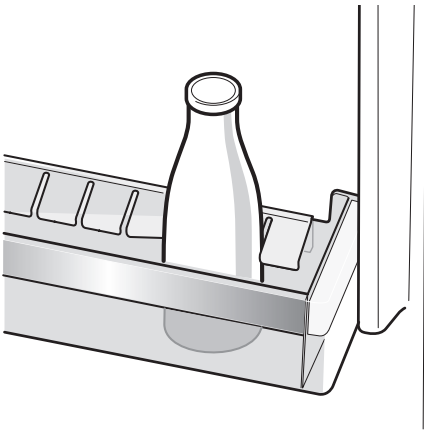
6



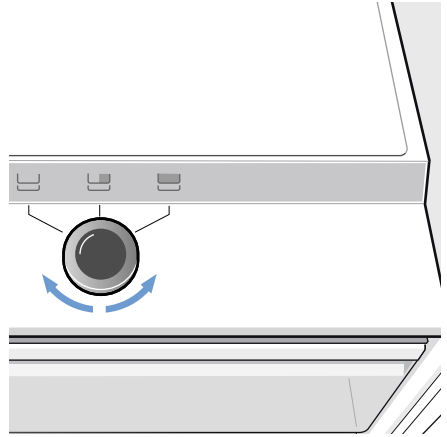
7



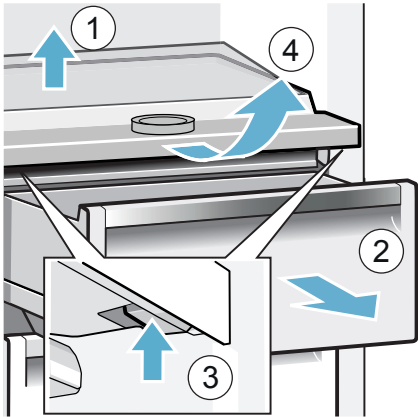
8



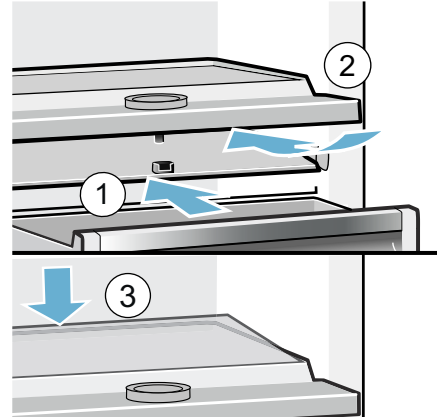
9



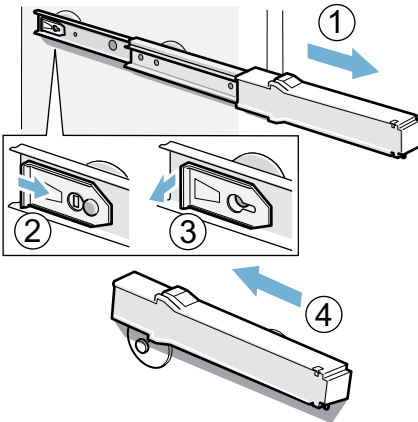
10



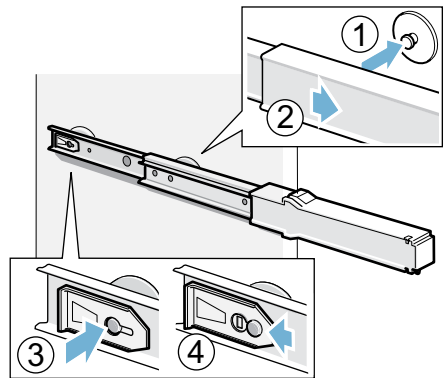
11



12



13



sk Obsah

| | |
|---|---|
|  Bezpečnostné upozornenia 4 |  Obsluha spotrebiča 12 |
| Informácie o tomto návode 4 | Zapnutie spotrebiča 12 |
| Nebezpečenstvo výbuchu 4 | Vypnutie a odstavenie spotrebiča . . . 13 |
| Nebezpečenstvo úrazu elektrickým prúdom 4 | Nastavenie teploty 13 |
| Nebezpečenstvo popálenia kože mrazom 5 | Superchladenie 13 |
| Nebezpečenstvo poranenia 5 | Superzmrazovanie 13 |
| Nebezpečenstvo požiaru/ nebezpečenstvá vyvolané chladiacimi prostriedkami 5 | Dovolenkový režim 14 |
| Nebezpečenstvo požiaru 5 |  Alarm 14 |
| Zabránenie vzniku rizík pre deti a ohrozené osoby 5 | Alarm dverí 14 |
| Vecné škody 6 | Teplotný alarm 14 |
| Hmotnosť 6 |  Chladiaci box 15 |
|  Zamýšľané používanie 7 | Dozriavajte pri uložení 15 |
|  Ochrana životného prostredia 7 | Dbajte na chladiace zóny v chladiacom boxe 15 |
| Obal 7 |  Zásuvka čerstvého chladenia 16 |
| Starý spotrebič 7 | Nádoba na zeleninu 16 |
|  Inštalácia a pripojenie 7 | Zásobník s 0 °C zónou 16 |
| Obsah dodávky 7 | Doby uskladnenia pri 0 °C 16 |
| Technické údaje 8 |  Mraziaci box 17 |
| Inštalácia spotrebiča 8 | Vložte menšie množstvo potravín . . . 17 |
| Rozmery výklenku 8 | Maximálna mraziaca kapacita 17 |
| Umiestnenie side by side 8 | Úplne využitie mraziaceho objemu 17 |
| Šetrenie energie 9 | Nákup hlboko zmrazených potravín 18 |
| Pred prvým použitím 10 | Pri usporiadaní dodržujte 18 |
| Elektrické pripojenie 10 | Zmrazovanie čerstvých potravín . . . 18 |
|  Zoznámenie sa so spotrebičom 11 | Rozmrazovanie zmrazených potravín 19 |
| Spotrebič 11 |  Odmrazovanie 20 |
| Ovládacie prvky 11 | Chladiaci box 20 |
| Výbava 11 | Mraziaci box 20 |

| | |
|---|------------|
|  Čistenie | .20 |
| Čistenie vybavenia | .21 |
|  Zápachy | .21 |
|  Osvetlenie | .21 |
|  Zvuky | .22 |
| Normálne zvuky | .22 |
| Zabránenie hlučnosti | .22 |
|  Poruchy, čo je nutné robiť? | .23 |
|  Zákaznícky servis | .25 |
| Samočinný test spotrebiča | .25 |
| Objednávka opravy a porada v prípade porúch | .25 |
| Záruka | .25 |

Bezpečnostné upozornenia

Tento spotrebič zodpovedá príslušným bezpečnostným ustanoveniam pre elektrické spotrebiče a je odrušený.

Je skontrolovaná tesnosť chladiaceho okruhu.

Informácie o tomto návode

- Prečítajte si a dodržiavajte tento návod na montáž a použitie. Obsahujú dôležité informácie o inštalácii, použití a údržbe spotrebiča.
- Výrobca neručí za škody vyplývajúce z nerešpektovania pokynov a výstrah uvedených v návode na montáž a použitie.
- Uschovajte všetky podklady pre neskoršie použitie a pre odovzdanie novému majiteľovi.

Nebezpečenstvo výbuchu

- Nikdy nepoužívajte vnútri chladiča vína elektrické spotrebiče, (napr. výhrevné telesá alebo elektrické výrobníky ľadu).
- V chladiči vína neskladujte výrobky obsahujúce horľavé hňacie plyny (napr. spreje) ani žiadne výbušné látky.

- Vysokopercentný alkohol skladujte len nastojato a tesne uzavretý.
- Nezavádzajte opatrenia odlišujúce sa od odporúčaní výrobcu, aby ste urýchlili rozmrazovanie.

Nebezpečenstvo úrazu elektrickým prúdom

V dôsledku neodborných inštalácií a opráv môže byť používateľ vystavený veľkému nebezpečenstvu.

- Pri inštalácii spotrebiča sa uistite, že napájací kábel nie je zaseknutý alebo poškodený.
- V prípade poškodeného napájacieho kábla: okamžite odpojte spotrebič od siete.
- Nepoužívajte žiadne viacnásobné zásuvky, predlžovacie káble ani adaptéry.
- Opravou spotrebiča poverte len výrobcu, zákaznícky servis alebo obdobne kvalifikovanú osobu.
- Používajte iba originálne diely výrobcu. U týchto dielov výrobca zaručuje, že spĺňajú požiadavky na bezpečnosť.

Nebezpečenstvo popálenia kože mrazom

- Zmrazené potraviny nikdy nekladajte - hneď po vybratí z mraziaceho boxu - do úst.
- Vyhýbajte sa dlhšiemu kontaktu s mrazenými potravinami, ľadom a rúrkami v mraziacom boxe.

Nebezpečenstvo poranenia

Nádoby s nápojmi obsahujúcimi oxid uhličitý môžu prasknúť. Do mraziaceho priestoru nekladajte žiadne nádoby s nápojmi obsahujúcimi oxid uhličitý.



Nebezpečenstvo požiaru/nebezpečenstvá vyvolané chladiacimi prostriedkami

V trúbkach chladiaceho okruhu tečie v menšej miere ekologický ale horľavý chladiaci prostriedok (R600a). Nepoškodzuje ozónovú vrstvu a nezvyšuje skleníkový efekt. Vystrekujúci chladiaci prostriedok môže poraniť oči alebo sa môže vznietiť.

- Zabráňte poškodeniu trubiek.

Pri poškodení trubiek:

- Otvorený oheň alebo zdroje možného vznietenia musia byť v dostatočnej vzdialenosti od spotrebiča.
- Vyvetrajte miestnosť.
- Vypnite spotrebič a vyťahnite sieťovú zástrčku.
- Zavolajte zákaznícky servis.



Nebezpečenstvo požiaru

Prenosné viacnásobné zásuvky alebo prenosné sieťové diely sa môžu prehriať a spôsobiť požiar.

Neumiestňujte prenosné viacnásobné zásuvky alebo prenosné sieťové diely za spotrebič.

Zabránenie vzniku rizík pre deti a ohrozené osoby

Ohrozené sú:

- deti,
- osoby s obmedzenými fyzickými, sensorickými, psychickými schopnosťami,
- osoby s nedostatočnými nalosťami o bezpečnom obsluhovaní spotrebiča.

Opatrenia:

- Ubezpečte sa, že deti a ohrozené osoby porozumeli nebezpečenstvám.
- Osoba zodpovedná pre ich bezpečnosť musí deťom a ohrozeným osobám poskytnúť dohľad a poučiť ich o používaní spotrebiča.
- Tento spotrebič môžu používať len deti staršie ako 8 rokov.
- Pri čistení a údržbe dohliadať na deti.
- Nikdy nedovoľte deťom, aby sa so spotrebičom hrali.

Nebezpečenstvo udusenia

- Pri spotrebičoch so zámkou na dverách: uschovajte kľúč mimo dosahu detí.
- Obal a jeho časti neponechávajú deťom.

Vecné škody

Na zabránenie vecným škodám:

- Nestúpajte na podstavec, výsuvné priehradky, dvere, ani sa o ne neopierajte.
- Umelé časti a tesnenie dverí neznečistite olejom alebo tukom.
- Tahajte za zástrčku, nikdy nie za pripojovací kábel.

Hmotnosť

Pri inštalácii a preprave spotrebiča si uvedomte, že môže byť veľmi ťažký.

→ "Postavenie spotrebiča"

na strane 8

Zamýšľané používanie

Tento spotrebič používajte

- len na chladenie a zmrazovanie potravín a na prípravu ľadu.
- len na použitie v domácnosti a v domácom prostredí.
- len podľa tohto návodu na obsluhu.

Tento spotrebič je určený na použitie maximálne do výšky 2 000 metrov nad morom.

Ochrana životného prostredia

Obal

Všetky materiály sú ekologicky neškodné a recyklovateľné:

- Obal zlikvidujte ekologicky.
- O aktuálnych možnostiach sa prosím informujte u vášho predajcu alebo na príslušných miestnych úradoch.

Starý spotrebič

Ekologickou likvidáciou môžu byť cenné suroviny znovu využité.

Varovanie

Deti sa môžu v spotrebiči zatvoriť a udusiť!

- Nevyberajte zo spotrebiča prepážky a nádoby, nebudú tak doň môcť vliezť deti.
- Vyslúžený spotrebič nenechávajte v dosahu detí.

Pozor!

Môžu unikáť chladivo a škodlivé plyny. Zabráňte poškodeniu potrubí chladiaceho okruhu a izolácie.

1. Vytiahnite sieťovú zástrčku.
2. Odrežte sieťový kábel.
3. Spotrebič nechajte správne likvidovať.



Tento spotrebič je označený v súlade s európskou smernicou 2012/19/EÚ o nakladaní s použitými elektrickými a elektronickými zariadeniami (waste electrical and electronic equipment - WEEE).

Táto smernica stanoví jednotný európsky (EU) rámec pre spätný odber a recyklovanie použitých zariadení.



Inštalácia a pripojenie

Obsah dodávky

Po vybalení skontrolujte všetky diely na eventuálne poškodenia vzniknuté pri preprave.

Pri reklamáciách sa obráťte na predajcu, u ktorého ste si zakúpili spotrebič, alebo na náš zákaznícky servis.

→ "Zákaznícky servis" na strane 25

Dodávka pozostáva z nasledujúcich dielov:

- Vstavaný spotrebič
- Vybavenie (závislé od modelu)
- Montážny materiál
- Návod na obsluhu
- Návod na montáž
- Servisný zošit
- Príloha Záruka
- Informácie ku spotrebe energie a hlučnosti

Technické údaje

Chladivo, užitočný objem a ďalšie technické údaje nájdete na typovom štítku.
→ "Zoznámenie sa so spotrebičom"
na strane 11

Inštalácia spotrebiča

Postavenie spotrebiča

Čím viac chladiaceho prostriedku je v spotrebiči, tým väčšia musí byť miestnosť, v ktorej je spotrebič umiestnený. Vo veľmi malej miestnosti môže pri úniku chladiva vzniknúť horľavá zmes plynu a vzduchu.

Na 8 g chladiaceho prostriedku musí byť priestor najmenej 1 m³. Množstvo chladiaceho prostriedku vášho spotrebiča je uvedené na typovom štítku vo vnútri chladiča.

→ "Zoznámenie sa so spotrebičom"
na strane 11

Hmotnosť spotrebiča môže byť podľa modelu až 75 kg.

Dovolená priestorová teplota

Dovolená priestorová teplota je závislá od klimatickej triedy spotrebiča.

Údaje o klimatickej triede nájdete na typovom štítku.

→ "Zoznámenie sa so spotrebičom"
na strane 11

| Klimatická trieda | Dovolená priestorová teplota |
|-------------------|------------------------------|
| SN | +10 °C ... 32 °C |
| N | +16 °C ... 32 °C |
| ST | +16 °C ... 38 °C |
| T | +16 °C ... 43 °C |

Spotrebič je plne funkčný v rámci hodnôt prípustnej priestorovej teploty.

Ak bude spotrebič klimatickej triedy SN prevádzkovaný pri nižšej teplote miestnosti, možno poškodenia spotrebiča až do teploty miestnosti +5 °C vylúčiť.

Rozmery výklenku

Hĺbka výklenku

Pre spotrebič sa odporúča hĺbka výklenku 56 cm. Pri menšej hĺbke výklenku – najmenej 55 cm – sa nepatrne zvýši spotreba energie.

Šírka výklenku

Pre spotrebič je nutné, aby bola vnútorná šírka výklenku minimálne 56 cm. Odchýlky môžu spôsobiť problémy s inštaláciou zariadenia.

Umiestnenie side by side

Umiestnenie prístrojov vedľa seba je možné len vo vzdialenosti najmenej 15 cm.

Šetrenie energie

Pri dodržiavaní nasledujúcich pokynov spotrebuje váš spotrebič menej energie.

Upozornenie: Usporiadanie súčastí vybavenia neovplyvňuje spotrebu energie spotrebiča.

Inštalácia spotrebiča

Spotrebič chráňte pred priamym slnečným žiarením.

Pri nižších teplotách okolia musí spotrebič menej často chlaď a spotrebuje tak menej prúdu.

Spotrebič inštalujte v čo najväčšej vzdialenosti od vyhrievacích telies, sporáka a iných zdrojov tepla:

3° cm od elektrických alebo plynových sporákov
30 cm od olejových pecí alebo pecí na uhlie

Pre inštaláciu voľte miesto s priestorovou teplotou cca 20 °C.

Použite hĺbku výklenku 56 cm.

Vzduch sa na zadnej stene spotrebiča neohrieva tak silne. Spotrebič spotrebuje menej energie, ak teplý vzduch môže odiahnuť.

Pozor!

Nebezpečenstvo popálenia!

Jednotlivé časti spotrebiča môžu byť horúce počas prevádzky. Pri dotknutí sa týchto častí môže dôjsť k popáleninám.

Nezakrývajte alebo nepristavujte vetracie a odvetrávacie otvory.

Denne vyvetrajte miestnosť.

Používanie spotrebiča

Dvere spotrebiča otvárajte len krátko.

Vzduch v spotrebiči sa neohrieva tak silne.

Zakúpené potraviny prenášajte v chladiacej taške a rýchlo ich uložte do spotrebiča.

Spotrebič musí menej často chlaď a spotrebuje tak menej prúdu.

Teplé pokrmy a nápoje nechajte najskôr vychladnúť, až potom ich uložte do spotrebiča.

Zmrazené potraviny vložte na rozmrazenie do chladiaceho boxu na využitie chladu zmrazených potravín.

Medzi potravinami a zadnou stenou ponechajte vždy voľné miesto.

Umožňuje sa tak cirkulácia vzduchu a vlhkosť vzduchu zostáva konštantná. Spotrebič musí menej často chlaď a spotrebuje tak menej prúdu.

Potraviny vzduchotesne zabaľte.

Nezakrývajte ani neblokuje vetracie a odvetrávacie otvory.

Vzduch sa na zadnej stene spotrebiča neohrieva tak silne. Spotrebič spotrebuje menej energie, ak teplý vzduch môže odiahnuť.

Používanie spotrebiča

Mraziacu priehradku pravidelne odmrazujte.

Vrstva námrazy alebo ľad v mraziacej priehradke zhoršujú prenos chladu na zmrazené potraviny a zvyšujú spotrebu elektrického prúdu.

Dvere mraziacej priehradky starostlivo zatvorte.

Mraziaca priehradka silne namŕza. Spotrebič musí viac pracovať, spotreba prúdu sa zvyšuje.

Pred prvým použitím

1. Vyberte informačný materiál a odstráňte lepiacu pásku a ochrannú fóliu.
2. Vyčistite spotrebič.
→ "Čistenie" na strane 20

Elektrické pripojenie

Pozor!

Spotrebič nepripájajte na elektronické energeticky úsporné konektory.

Upozornenie: Spotrebič môžete pripojiť na striedač vedený sieťou a na sínusovým priebehom vedený striedač.

Striedače vedené sieťou sa používajú pri fotovoltaických zariadeniach s priamym pripojením na verejnú elektrickú sieť. Pri ostrovných riešeniach sa musia použiť striedače vedené sínusovým priebehom. Ostrovné riešenia, napr. na lodiach alebo horských chatách, nemajú priame pripojenie na verejnú elektrickú sieť.

1. Po inštalácii spotrebiča je s pripojením potrebné minimálne 1 hodinu počkať, aby nedošlo k poškodeniu kompresora.
2. Spotrebič sa pripojí cez predpisovo nainštalovanú zásuvku. Zásuvka musí spĺňať nasledujúce údaje:
zásuvka s 220 V ... 240 V
ochranný vodič 50 Hz
poistka 10 A ... 16 A
Mimo európskych krajín: Skontrolujte, či uvedený druh prúdu zodpovedá hodnotám vo vašej elektrickej sieti. Údaje o spotrebiči sú uvedené na typovom štítku.
→ "Zoznámenie sa so spotrebičom" na strane 11
3. Spotrebič pripojte k zásuvke v blízkosti spotrebiča. Sieťová zásuvka musí byť voľne prístupná aj po inštalácii spotrebiča.

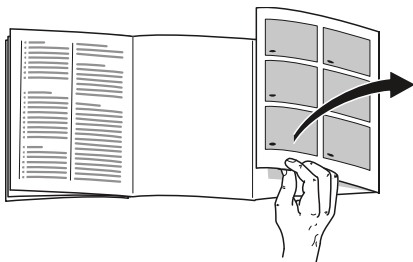
Varovanie

Nebezpečenstvo zásahu elektrickým prúdom!

Ak nie je dĺžka pripájacieho sieťového kábla dostatočná, v žiadnom prípade nepoužívajte viacnásobné zásuvky ani predlžovacie káble. V takomto prípade sa informujte o možnostiach v zákaznickom servise.

Zoznámenie sa so spotrebičom

Odklopte prosím poslednú stránku s obrázkami. Odchýlky vybavenia a detailné odchýlky na vyobrazeniach sú možné.



Spotrebič

→ Obrázok **1**

* Nie je pri všetkých modeloch.

- A Chladiaci box
- B Zásuvka čerstvého chladenia
- C Mraziaci box

- 1... 10 Ovládacie prvky
- 11 Osvetlenie
- 12 Deliacia doska s regulátorom vlhkosti
- 13 Nádoba na zeleninu
- 14 Zásobník s 0 °C zónou
- 15* Zásobník zmrazených potravín (plytký)
- 16* Mraziaca zásuvka
- 17 Zásobník zmrazených potravín (veľký)
- 18 Zásobník zmrazených potravín (malý)
- 19 Typový štítok
- 20 Priehradka na maslo a syry
- 21 Odkladacia priehradka pre veľké fľaše

Ovládacie prvky

→ Obrázok **2**

- 1 Tlačidlo  Zapína alebo vypína spotrebič.
- 2 Tlačidlo **super** Mraziaci box Zapína alebo vypína superzmrazovanie.
- 3 Tlačidlo **+/-** Mraziaci box Nastavuje teplotu v mraziacom boxe.
- 4 Indikácia teploty v mraziacej priehradke Ukazuje nastavenú teplotu v °C.
- 5 Tlačidlo **alarm** Vypína varovný signál.
- 6 **hyperFresh 0 °C** Indikátor svieti, keď je spotrebič v prevádzke.
- 7 Tlačidlo **holiday** Zapína alebo vypína dovolenkový režim.
- 8 Tlačidlo **+/-** Chladiaci box Nastavuje teplotu v chladiacom boxe.
- 9 Indikácia teploty v chladiacom boxe Zobrazuje nastavenú teplotu v °C.
- 10 Tlačidlo **super** Chladiaci box Zapína alebo vypína superchladenie.

Výbava

(nie je pri všetkých modeloch)

Odkladacia plocha

→ Obrázok **3**

Odkladaciu plochu môžete meniť:

- Odkladaciu plochu vytiahnite a vyberte.

Variabilná odkladacia plocha

→ Obrázok **4**

Môžete skladovať vysoké chladené potraviny (napr. kanvy alebo fľaše):

- Vyberte predný diel odkladacej plochy a zasunite ho pod zadný diel.

Nádoba na zeleninu

→ Obrázok 5

Nádobu môžete vybrať:

- Nádobu ľahko nadvihnite a vyberte.

Nádobu môžete vložiť:

- Nádobu položte na výsuvné koľajničky a vsuňte do spotrebiča.

Mraziaca zásuvka

→ Obrázok 6

Postup vybratia zásuvky:

1. Vytiahnite zásobník až na doraz.
2. Zásuvku zdvihnite a vytiahnite.

Zásobník zmrazených potravín

→ Obrázok 7

Nádobu môžete vybrať:

- Vysuňte nádobu až na doraz, vpredu ju nadvihnite a vyberte.

Odstavná priehradka

→ Obrázok 8

Odstavnú priehradku môžete vybrať:

- Nadvihnite a vyberte odstavnú priehradku.

Držiak na fľaše

→ Obrázok 9

Pri otváraní a zatváraní dverí:

- držiak fliaš zabraňuje prevrhnutiu fliaš.

Miska na ľad

Výroba kociek ľadu:

1. Misku na ľad naplňte do 3/4 vodou a postavte ju do mraziaceho boxu.

Upozornenie: Primrznutú misku na ľad uvoľňujte len pomocou tupého predmetu (násadou lyžice).

2. Na uvoľnenie kociek ľadu podržte misku na ľad krátko pod tečúcou vodou, alebo ľad uvoľnite ľahkým skrútením misky.

Chladiaci akumulátor

V prípade výpadku prúdu alebo poruchy:

- Chladiaci akumulátor spomaľuje otepľovanie vložených zmrazených potravín.

Upozornenie: Skladovacia doba je najdlhšia, ak sa chladiaci akumulátor v najvrchnejšej priehradke položí na potraviny.

Chladiaci akumulátor môžete vybrať na prechodné chladenie potravín napr. v chladiacej taške.



Obsluha spotrebiča

Zapnutie spotrebiča

1. Stlačte tlačidlo ①.
Spotrebič začne chlaadiť. Varovný signál, blikajúci ukazovateľ teploty mraziaceho boxu a podsvietené tlačidlo **alarm** signalizujú, že mraziaci box je ešte príliš teplý.
2. Stlačte tlačidlo **alarm**.
Varovný signál sa vypne.
3. Nastavte požadovanú teplotu.
→ "Nastavenie teploty" na strane 13

Upozornenia pre prevádzku

- Po zapnutí môže trvať niekoľko hodín, až kým nie sú dosiahnuté nastavené teploty. Pred dosiahnutím zvolenej teploty nevkladajte žiadne potraviny.
- Vďaka automatickému systému noFrost zostáva mraziaca priehradka bez ľadu.
- Čelné strany krytu sa čiastočne mierne vyhrievajú. Zabraňuje to oroseniu v oblasti tesnenia dverí.
- Ak sa nedajú dvere mraziaceho boxu okamžite po zatvorení znovu otvoriť, počkajte chvíľu, až dôjde k vyrovnaniu vzniknutého podtlaku.

Vypnutie a odstavenie spotrebiča

Vypnutie spotrebiča

- Stlačte tlačidlo ①.
Spotrebič už nechladí.

Odstavenie spotrebiča

Ak nebudete dlhšiu dobu spotrebič používať:

1. Stlačte tlačidlo ①.
Spotrebič už nechladí.
2. Vytiahnite zástrčku alebo vypnite poistku.
3. Vyčistite spotrebič.
4. Spotrebič nechajte otvorený.

Nastavenie teploty

Odporúčaná teplota

Chladiaci priestor: +4 °C
Mraziaca priehradka: -18 °C

Chladiaci box

- Stlačte tlačidlo +/- toľkokrát, kým sa na indikácii nezobrazí požadovaná teplota.

Zásuvka čerstvého chladenia

Teplota v zásuvke čerstvého chladenia sa udržuje okolo 0 °C.

Upozornenie: Ak sa na chladených potravinách v zásuvke čerstvého chladenia tvorí námraza: nastavte vyššiu teplotu. → "Poruchy, čo je nutné robiť?" na strane 23

Mraziaci box

- Stlačte tlačidlo +/- toľkokrát, kým sa na indikácii nezobrazí požadovaná teplota.

Superchladenie

Pri superchladení sa chladiaci box ochladí čo možno najviac.

Superchladenie zapnite napr.:

- pred vložením väčšieho množstva potravín
- na rýchle chladenie nápojov

Upozornenie: Ak je zapnuté superchladenie, môže dôjsť ku zvýšenej hlučnosti.

Po približne 15 hodinách sa spotrebič prepne do normálnej prevádzky.

Zapnutie/vypnutie superchladenia:

- Stlačte tlačidlo **super**.
Ak je zapnuté superchladenie, svieti tlačidlo.

Superzmrazovanie

Automatické superzmrazovanie

Automatické superzmrazovanie sa automaticky zapne po vložení teplých potravín.

Pri automatickom superzmrazovaní sa mraziaca priehradka ochladí oveľa viac ako v normálnom režime.

Pri automatickom superzmrazovaní sa potraviny rýchlo zmrazia až na jadro.

Upozornenie: Keď je automatické superzmrazovanie zapnuté, svieti tlačidlo **super** a môže dôjsť k zvýšenej hlučnosti.

Po ukončení automatického superzmrazovania sa spotrebič automaticky prepne do normálneho režimu.

Manuálne prerušenie automatického superzmrazovania:

- Stlačte tlačidlo **super**.

Manuálne superzmrazovanie

Pri manuálnom superzmrazovaní sa mraziaca priehradka ochladí na čo možno najnižšiu teplotu.

Superzmrazovanie zapnite napr.:

- aby sa potraviny rýchlo zmrazili až na jadro
- 4 ... 6 hodín pred vložením množstva potravín nad 2 kg
- na využitie max. mraziacej kapacity → "Maximálna mraziaca kapacita" na strane 17

Upozornenie: Ak je zapnuté superzmrazovanie, môže dôjsť k zvýšenej hlučnosti.

Po približne 2 ½ dňoch sa spotrebič prepne do normálnej prevádzky.

Zapnutie/vypnutie superzmrazovania:

- Stlačte tlačidlo **super**.
Ak je zapnuté superzmrazovanie, svieti tlačidlo.

Dovolenkový režim

Pri dlhšej neprítomnosti môžete prepnúť spotrebič do úsporného režimu Dovolienka.

Teplota v chladiacom boxu sa automaticky prestaví na +14 °C.

Počas tejto doby neukladajte do chladiaceho boxu žiadne potraviny.

Teplota v mraziacej priehradke ostáva nezmenená.

Zapnutie/vypnutie dovolenkového režimu:

- Stlačte tlačidlo **holiday**.
Ak je zapnutý dovolenkový režim, svieti tlačidlo a indikátor teploty v chladiacom boxe už neukazuje teplotu.



Alarm

Alarm dverí

Keď sú dvere spotrebiča dlhšie otvorené, zapne sa alarm dverí.

- Zatvorte dvere alebo stlačte tlačidlo **alarm**.
Varovný signál sa vypne.

Teplotný alarm

Ak je teplota v mraziacej priehradke príliš vysoká, zapne sa teplotný alarm.

Pozor!

Pri rozmrazovaní môžu vzniknúť baktérie a zmrazené potraviny sa môžu skaziť

Rozmrazené alebo čiastočne rozmrazené potraviny už nezmrazujte.

Môžu sa opäť zmraziť až po spracovaní na hotový pokrm (varením alebo pečením).

Maximálnu dobu skladovania musíte príslušne skrátiť.

Upozornenie: Bez nebezpečenstva pre zmrazené potraviny sa môže alarm zapnúť v týchto prípadoch:

- Spotrebič sa uvádza do prevádzky.
- Vkladá sa veľké množstvo čerstvých potravín.
- Dvere mraziaceho boxu sú príliš dlho otvorené.

Zobraziť najvyššiu teplotu a vypnúť varovný signál:

- Stlačte tlačidlo **alarm**.
Indikácia zobrazí krátko najvyššiu teplotu, nameranú v mraziacej priehradke. Potom zobrazí indikácia opäť nastavenú teplotu.
Od tohto okamihu sa najvyššia teplota znovu zistí a uloží.

Upozornenie: Svieti tlačidlo **alarm**, kým nie je dosiahnutá nastavená teplota.

Chladiaci box

Chladiaci box je vhodný na uskladnenie mliečnych výrobkov, vajíec, hotových jedál, pečiva, otvorených konzerv a tvrdého syra.

Teplota je nastaviteľná od +3 °C ... do +8 °C.

Pri uložení v chlade môžete na krátku až strednú dobu skladovať aj potraviny rýchlo podliehajúce skaze. Čím je nižšia zvolená teplota, o to pomalšie prebiehajú enzymatické, chemické procesy ako aj skaza vyvolaná mikroorganizmami. Teplota +4 °C alebo nižšia zaručuje optimálne udržanie čerstvosti a bezpečnosti uložených potravín.

Dodržiavajte pri uložení

- Ukladajte iba čerstvé a bezchybné potraviny. Zostane tak dlhšie zachovaná kvalita a čerstvosť.
- Pri hotových výrobkoch a naplnenom tovare neprekračujte dátum minimálnej trvanlivosti alebo dátum spotrebovania uvedené výrobcom.
- Aby sa zachovala aróma, farba a čerstvosť, ukladajte potraviny dobre zabalené alebo zakryté. Tak sa zabráni prenosu chutí a sfarbeniu plastových dielov.
- Teplé pokrmy a nápoje nechajte najskôr vychladnúť, až potom ich uložte do chladiaceho boxu.

Dbajte na chladiace zóny v chladiacom boxe

Vplyvom cirkulácie vzduchu v chladiacom boxe vznikajú zóny rozdielneho chladu.

Najchladnejšia zóna

Najchladnejšia zóna je na deliacej doske a v odkladacej ploche pre veľké fľaše.

Najteplejšia zóna

Najteplejšia zóna je vo dverách úplne hore.

Upozornenia

- V najteplejšej zóne skladujte napr. tvrdé syry a maslo. Syr tak môže ďalej rozvinúť svoju arómu a maslo zostane roztierateľné.
- Potraviny, ktoré sú náročné na podmienky skladovania, napríklad ryby, údeniny a mäso, skladujte v zásuvke čerstvého chladenia. → "Zásuvka čerstvého chladenia" na strane 16

Zásuvka čerstvého chladenia

Teplota v zásuvke čerstvého chladenia sa udrzuje okolo 0 °C.

Nízka teplota a optimálna vlhkosť vzduchu zaisťujú ideálne podmienky pre skladovanie čerstvých potravín.

Pri skladovaní v zásobníku s teplotou chladenia 0° ostanú čerstvé potraviny naozaj čerstvé až trikrát dlhšie ako v chladiacom boxe – potraviny sú dlhšie čerstvé, výživné látky sa v potravinách udržiavajú dlhšie a potraviny chutia lepšie.

Nádoba na zeleninu

→ Obrázok 10

Nádoba na zeleninu je optimálne miesto na uloženie čerstvého ovocia a zeleniny. Pomocou regulátora vlhkosti oddeľovacej dosky a špeciálneho tesnenia môžete v nádobe na zeleninu prispôbiť vlhkosť vzduchu.

Vlhkosť vzduchu v nádobe na zeleninu môžete nastaviť podľa druhu a množstva uloženého tovaru:

- prevažne pri ovocí, ako aj pri veľkom naplnení – nastavte nižšiu vlhkosť vzduchu
- prevažne pri zelenine ako aj pri zmiešanom alebo malom naplnení – nastavte vyššiu vlhkosť vzduchu

Upozornenia

- Aby si ovocie (napr. ananás, banány, papája a citrusové plody) a zelenina (napr. baklažán, uhorky, cukety, papriky, paradajky a zemiaky), ktoré sú citlivé na chlad, zachovali optimálnu kvalitu a arómu, mali by sa skladovať mimo spotrebiča pri teplote približne +8 °C ... +12 °C.
- V závislosti od množstva a druhu potravín uložených v nádobe na zeleninu sa môže tvoriť kondenzovaná voda. Odstráňte skondenzovanú vodu suchou handričkou a prispôbte vlhkosť vzduchu v nádobe na zeleninu pomocou regulátora vlhkosti.

Zásobník s 0 °C zónou

→ Obrázok 1/14

Klíma pre skladovanie v zásobníku s 0 °C zónou poskytuje ideálne podmienky na uloženie rýb, mäsa a údenín.

Doby uskladnenia pri 0 °C

Doby uskladnenia závisia od výslednej kvality.

| | |
|--|-----------|
| Čerstvé ryby, plody mora: | až 3 dni |
| Hydina, mäso (varené/pečené): | až 5 dní |
| Hovädzie, bravčové, jahňacie, údeniny (nárez): | až 7 dní |
| Údené ryby, brokolica: | až 14 dní |
| Šalát, fenikel, marhule, slivky: | až 21 dní |
| Mäkké sry, jogurt, tvaroh, cmar, karfiol: | až 30 dní |

Mraziaci box

Mraziaci box sa hodí na:

- uloženie hlboko zmrazených potravín
- výrobu ľadových kociek
- zmrazovanie potravín

Teplota je nastaviteľná od $-16\text{ }^{\circ}\text{C}$... do $-24\text{ }^{\circ}\text{C}$.

Vďaka uloženiu v zmrazenom stave môžete potraviny podliehajúce skaze dlhodobo skladovať takmer bez badateľnej straty kvality, pretože hlboké teploty skazu výrazne spomaľujú alebo dokonca zastavujú. Vzhľad, aróma a všetky hodnotné obsiahnuté látky zostanú z veľkej časti zachované.

Potraviny by sa mali dlhodobo skladovať pri teplote $-18\text{ }^{\circ}\text{C}$ alebo nižšej.

Časový úsek medzi uložením čerstvých potravín a úplným zmrazením závisí od týchto faktorov:

- nastavenej teploty
- druhu potraviny
- náplne v mraziacom boxe
- množstva a druhu uskladneného tovaru

Vložte menšie množstvo potravín

Zmrazovanie potravín:

- v zadnej zásuvke na zmrazené potraviny nasadenej na veľkom zásobníku zmrazených potravín alebo v plytkom zásobníku zmrazených potravín → "Zoznámenie sa so spotrebičom" na strane 11
- začnite z vonkajšej pravej strany
- po celej ploche

Tak sa potraviny zmrazia najrýchlejšie.

Maximálna mraziaca kapacita

Maximálna mraziaca kapacita udáva, aké množstvo potravín je možné zmraziť v priebehu 24 hodín do jadra.

Údaje o maximálnej mraziacej kapacite nájdete na typovom štítku.

→ "Zoznámenie sa so spotrebičom" na strane 11

Ak má byť využitá maximálna kapacita mrazenia, zapnite superzmrazovanie 24 hodín pred vložením čerstvých potravín.

→ "Superzmrazovanie" na strane 13

Predpoklady pre maximálnu mraziacu kapacitu

1. Asi 24 hodín pred vložením čerstvých potravín: zapnite superzmrazovanie. → "Manuálne superzmrazovanie" na strane 14
2. Vyberte nádoby z mraziaceho boxu a potraviny nastohujte priamo na odkladacích plochách a na dne mraziaceho boxu.
3. Naplňte potravinami najprv priehradku v hornej časti. Tam sa zmrazia najrýchlejšie.
4. Ak priehradka v hornej časti nebude stačiť, uložte zvyšné množstvo do priehradky pod ňou počínajúc odpredu vpravo.
5. Čerstvé potraviny zmrazujte pokiaľ možno v tesnej blízkosti bočných stien.

Úplne využitie mraziaceho objemu

Na uloženie maximálneho množstva zmrazených potravín:

- Vyberte všetky diely vybavenia.
- Ukladajte potraviny priamo na odkladacích plochách a na dne mraziaceho boxu.

Nákup hlboko zmrazených potravín

- Dbajte na to, aby obal nebol poškodený.
- Dbajte na dátum minimálnej trvanlivosti.
- Teplota v mraziacom pulte musí byť -18 °C alebo nižšia.
- Neprerušujte reťazec hlbokého mrazenia: hlboko zmrazené potraviny prenášajte podľa možnosti v izolovanej taške a rýchlo ich uložte do mraziacej priehradky.

Pri usporiadaní dodržujte

- Väčšie množstvá potravín zmrazujte v najvrchnejšej priehradke. Tam budú zmrazené obzvlášť rýchlo a šetrne.
- Potraviny ukladajte veľkoplošne do priehradok alebo do zásobníkov zmrazených potravín.
- Zmrazované potraviny by sa nemali dostať do kontaktu s potravinami, ktoré sú zmrazené. V danom prípade zmrazené potraviny v zásobníkoch zmrazených potravín preukladajte.
- Dôležité pre bezchybnú cirkuláciu vzduchu v spotrebiči: zásobník zmrazených potravín zasunúť až na doraz.

Zmrazovanie čerstvých potravín

Na zmrazovanie používajte len čerstvé a bezchybné potraviny.

Potraviny, ktoré sa konzumujú varené alebo pečené, sú pre zmrazovanie vhodnejšie ako surovo konzumované potraviny.

Pred zmrazením sa musia v závislosti od potravín vykonať prípravy, aby boli čo najlepšie zachované výživná hodnota, aróma a farba:

- zelenina: umyť, rozkúskovať, blanširovať.
- ovocie: umyť, odkôstkovať a eventuálne ošúpať, eventuálne pridať cukor alebo roztok kyseliny askorbovej.

Zodpovedajúce informácie nájdete v príslušnej literatúre.

Na zmrazovanie vhodné

- pečivo
- ryby a plody mora
- mäso
- divina a hydina
- zelenina, ovocie a byliny
- vajcia bez škrupiny
- mliečne výrobky, napr. syr, maslo a tvaroh
- hotové pokrmy a zvyšky pokrmov, napr. polievky, husté polievky, dusené mäso, dusené ryby, zemiakové pokrmy, nákypy a múčniky

Na zmrazovanie nie sú vhodné

- druhy zeleniny, ktoré sa obvykle konzumujú syrové, napr. listové šaláty alebo reďkovky
- vajcia v škrupinách, alebo vajcia uvarené natvrdo
- hrozno
- celé jablká, hrušky a broskyne
- jogurt, syrovina, kyslá smotana, crème fraîche a majonéza

Zabalenie zmrazených potravín

Správny druh obalu a voľba materiálu majú rozhodujúci význam pre zachovanie kvality výrobkov a zabraňujú tvorbe škvrn spôsobených mrazom.

1. Vôžte potraviny do obalu.
2. Vytlačte vzduch.
3. Zabaľte potraviny vzduchotesne, aby nestratili chuť, alebo nevyschli.
4. Poznačte si na obal obsah a dátum zmrazenia.

Vhodný obal:

- umelohmotné fólie
- hadicové fólie z polyetylénu (PE)
- hliníkové fólie
- mraziace dózy

Na uzatváranie sú vhodné:

- gumové krúžky
- umelohmotné sponky
- lepiace pásky odolné proti chladu

Nevhodný obal:

- baliaci papier
- pergamenový papier
- celofán
- vrecká na odpadky a použité nákupné vrecká

Trvanlivosť zmrazených potravín pri $-18\text{ }^{\circ}\text{C}$

| | |
|---------------------------------------|-----------------|
| ryby, údeniny, hotové pokrmy, pečivo: | až 6° mesiacov |
| hydina, mäso: | až 8° mesiacov |
| zelenina, ovocie: | až 12° mesiacov |

Kalendár zmrazovania

Natlačený kalendár zmrazovania udáva maximálnu dobu uloženia v mesiacoch pri priebežnej teplote $-18\text{ }^{\circ}\text{C}$.

Rozmrazovanie zmrazených potravín

Metóda rozmrazovania sa musí prispôbiť potravinám a účelu použitia, aby bola kvalita výrobkov čo najlepšie zachovaná.

Metódy rozmrazovania:

- v chladiacom boxe (obzvlášť vhodné pre živočíšne potraviny, napr. ryby, mäso, syry, tvaroh)
- pri teplote miestnosti (chlieb)
- v mikrovlnnej rúre (potraviny na okamžitú konzumáciu alebo na okamžitú prípravu)
- Rúra na pečenie/sporák (potraviny na okamžitú konzumáciu alebo na okamžitú prípravu)

Pozor!

Rozmrazené alebo čiastočne rozmrazené potraviny už nezmrazuje. Až po spracovaní na hotový pokrm (varený alebo pečený) sa môžu opäť zmraziť. Maximálnu dobu skladovania zmrazených potravín už nevyužívajte.

Odmrazovanie

Chladiaci box

Odmrazenie sa vykoná automaticky.

Mraziaci box

Vďaka automatickému systému noFrost zostáva mraziaca priehradka bez ľadu. Odmrazovanie preto už nie je potrebné.

Čistenie

Pozor! Zabráňte poškodeniu spotrebiča a dielov vybavenia.

- Nepoužívajte žiadne čistiace prostriedky alebo rozpúšťadlá obsahujúce piesok, chloridy alebo kyseliny.
- Nepoužívajte abrazívne alebo drsné špongie.
Na kovových povrchoch môže dôjsť k vzniku korózie.
- Odkladacie plochy a zásobníky nikdy neumývajte v umývačke riadu.
Diely by sa mohli deformovať.

Postupujte takto:

1. Vypnite spotrebič.
2. Vytiahnite zástrčku alebo vypnite poistku.
3. Vyberte potraviny a uskladnite ich na chladnom mieste.
Chladiaci akumulátor (ak je k dispozícii) položte na potraviny.
4. Ak existuje: počkajte, až sa odmrazí vrstva námrazy.
5. Spotrebič vyčistíte mäkkou handričkou, vlažnou vodou s trochou prostriedku na umývanie, s neutrálnym pH.

Pozor!

Voda na umývanie sa nesmie dostať do osvetlenia alebo odtokovým otvorom do oblasti odparovania.

6. Tesnenie dverí umyte čistou vodou a potom vyutierajte poriadne do sucha.
7. Spotrebič opäť pripojte a zapnite a vložte potraviny.

Čistenie vybavenia

Na čistenie vyberte variabilné diely zo spotrebiča.

→ "Výbava" na strane 11

Deliaca doska a kryt nádoby na zeleninu

Vybratie deliacej dosky

→ Obrázok **11**

- Odoberte sklenenú policu, stlačte páky na oboch stranách spodnej strany, potiahnite deliacu dosku smerom dopredu, nadvihnite ju a vyklopte na stranu.

Vybratie krytu nádoby na zeleninu

- Nadvihnite kryt, potiahnite ho smerom dopredu a vyklopte na stranu.

Nasadenie krytu nádoby na zeleninu a deliacej dosky

→ Obrázok **12**

1. Nasadte kryt nádoby na zeleninu.
2. Nasadte deliacu dosku.
3. Nasadte sklenenú policu.

Výsuvné koľajničky

→ Obrázok **13**

Demontáž výsuvných koľajničiek

1. Vytiahnite výsuvnú koľajničku.
2. Posuňte poistku v smere šípky.
3. Uvoľnite výsuvnú koľajničku zo zadného čapu.
4. Zasuňte výsuvnú koľajničku do seba, posuňte ju nad zadným čapom smerom dozadu a odblokujte.

Montáž výsuvných koľajničiek

1. Nasadte výsuvnú koľajničku vo vysunutom stave na predný čap.
2. Na zaaretovanie potiahnite výsuvnú koľajničku ľahko smerom dopredu.
3. Nasadte výsuvnú koľajničku na zadný čap.
4. Posuňte poistku smerom dozadu.

Zápachy

Ak sú patrné nepríjemné zápachy:

1. Vypnite spotrebič tlačidlom Zap./Vyp. ①.
2. Vyberte zo spotrebiča všetky potraviny.
3. Vyčistite vnútorný priestor. → "Čistenie" na strane 20
4. Očistite všetky obaly.
5. Silne aromatické potraviny zabaľte v zduchotesne, aby sa zabránilo tvorbe zápachov.
6. Spotrebič opäť zapnite.
7. Usporiadajte potraviny.
8. Po 24 hodinách skontrolujte, či opätovne došlo k tvorbe zápachov.

Osvetlenie

Tento spotrebič je vybavený bezúdržbovým osvetlením diódami LED.

Osvetlenie smú opravovať len zákazníci servis alebo autorizovaní odborníci.

Zvuky

Normálne zvuky

Upozornenie: Ak je zapnuté automatické alebo ručné superzmrazovanie, môže dochádzať ku zvýšenému prevádzkovému hluku.

Bzučanie: Beží motor, napr. chladiaci agregát, ventilátor.

Bublavé, syčiace alebo klokotavé zvuky: chladiaci prostriedok preteká potrubím.

Cvaknutie: Zapnutie/vypnutie motora, spínača alebo magnetických ventilov.

Praskanie: prebieha automatické odmrazovanie.

Zabránenie hlučnosti

Spotrebič nestojí rovno: Vyrovnajte spotrebič pomocou vodováhy. Podľa potreby použite podložky.

Nádoby, odkladacie plochy alebo odstavné priehradky sa kývajú alebo zadrhávajú: Skontrolujte prosím vyberateľné diely a prípadne ich opäť vložte.

Fľaše alebo nádoby sa dotýkajú: Fľaše alebo nádoby od seba mierne odsuňte.

Poruchy, čo je nutné robiť?

Skôr ako zavoláte zákaznícky servis skontrolujte, či by ste na základe tejto tabuľky nemohli odstrániť poruchu sami.

Teplota sa veľmi odlišuje od nastavenia.

Vypnite spotrebič na 5° minút.
→ "Vypnutie a odstavenie spotrebiča"
na strane 13
Ak je teplota príliš vysoká, skontrolujte ju znova po niekoľkých hodinách.
Ak je teplota príliš nízka, skontrolujte ju znova v nasledujúci deň.

Nesvieti žiadny indikátor.

Sieťová zástrčka nie je riadne v zásuvke.

Pripojte sieťovú zástrčku.

Vypla poistka.

Skontrolujte poistky.

Vypadol prúd.

Skontrolujte, či ide elektrický prúd.

Indikátor ukazuje E....

Elektronika zistila chybu.

Zavolajte zákaznícky servis.
→ "Zákaznícky servis" na strane 25

Zaznie varovný signál a rozsvieti sa tlačidlo alarm.

Stlačte tlačidlo **alarm**. Alarm je vypnutý.

Dvere spotrebiča sú otvorené.

Zatvorte dvierka spotrebiča.

Otvory prívodu a odvodu vzduchu sú zakryté.

Uvoľnite otvory prívodu a odvodu vzduchu.

Bolo vložené veľké množstvo čerstvých potravín.

Neprekračujte max. mraziacu kapacitu.

Bliká indikácia, zaznie varovný signál a svieti tlačidlo alarm.

Stlačte tlačidlo **alarm**. Alarm je vypnutý.

Dvere spotrebiča sú otvorené.

Zatvorte dvere spotrebiča.

Otvory prívodu a odvodu vzduchu sú zakryté.

Uvoľnite otvory prívodu a odvodu vzduchu.

Bolo vložené príliš veľké množstvo čerstvých potravín.

Neprekračujte max. mraziacu kapacitu.

Bliká indikácia.

Teplota v mriaziacom boxe je prívysoká.

Po stlačení tlačidla **alarm** sa po dobu 5 sekúnd zobrazí najvyššia teplota, nameraná v mriaziacom boxe. Stlačte tlačidlo **alarm**. Indikácia už neblinká.

Spotrebič nechladí, indikácia a osvetlenie svietia.

Je zapnutý prevádzací režim.

Spustenie samočinného testu spotrebiča.
→ "Samočinný test spotrebiča" na strane 25
Po ukončení programu sa spotrebič prepne do normálnej prevádzky.

Automatické superzmrazovanie sa nezapne.

Zariadenie sa rozhodne samostatne, či je nevyhnutné automatické superzmrazovanie a automaticky ho zapne alebo vypne.

Teplota v zásuvke čerstvého chladenia je príliš vysoká alebo príliš nízka.

Štandardné nastavenie je nastavené na príliš vysokú alebo príliš nízku teplotu (napr. pri mraze v zásuvke čerstvého chladenia).

Teplotu v zásuvke čerstvého chladenia môžete nastaviť na hodnotu, ktorá je o 3 stupne vyššia alebo nižšia. Ak je teplota v chladiacom boxe nastavená na úroveň 0, teplota v zásuvke čerstvého chladenia sa pohybuje okolo 0 °C.

1. Stlačte tlačidlo **super** chladiaceho boxu a podržte ho stlačené dovtedy, kým indikátor teploty v chladiacom boxe nezačne blikať.
2. Ak si želáte zmeniť nastavenie, stlačte tlačidlo +/-.
Stupeň -3 zodpovedá najchladnejšiemu nastaveniu.
Stupeň +3 zodpovedá najteplejšiemu nastaveniu.
Po jednej minúte sa nastavený stupeň uloží do pamäte.



Zákaznícky servis

Ak sa Vám nepodarí poruchu odstrániť, obráťte sa na náš zákaznícky servis. Vždy nájdeme vhodné riešenie, aby sme zabránili aj zbytočným návštevám technika.

Kontaktné údaje pre najbližšiu servisnú službu nájdete tu alebo v priloženom zozname stredísk zákazníckeho servisu.

Pri zavolaní uveďte číslo spotrebiča (ENr.) a číslo výroby (FD), ktoré nájdete na typovom štítku.

→ "Zoznámenie sa so spotrebičom" na strane 11

Spôľahnite sa na kompetenciu výrobcu. Zabezpečte tým, aby oprava bola vykonaná odborne vyškolenými servisnými technikmi, ktorí sú vybavení originálnymi náhradnými dielmi pre Váš spotrebič.

Samočinný test spotrebiča

Spotrebič je vybavený programom samočinného testu na zobrazenie chýb, ktoré môže odstrániť zákaznícky servis.

1. Vypnite spotrebič a počkajte 5 minút.
2. Zapnite spotrebič.
3. V priebehu prvých 10 sekúnd stlačte tlačidlo **super** Mraziaca priehradka a podržte ho stlačené po dobu 3 až 5 sekúnd, kým nezaznie zvukový signál.

Spustí sa samočinný testovací program. Počas samočinného testu z času na čas zaznie dlhý zvukový signál.

- Ak po ukončení samočinného testu zaznejú 2 zvukové signály a zobrazí sa nastavená teplota: vaše zariadenie je v poriadku.
- Ak po ukončení samočinného testu zaznie 5 zvukových signálov a tlačidlo **super** Mraziaca priehradka bliká 10 sekúnd: informujte zákaznícky servis.

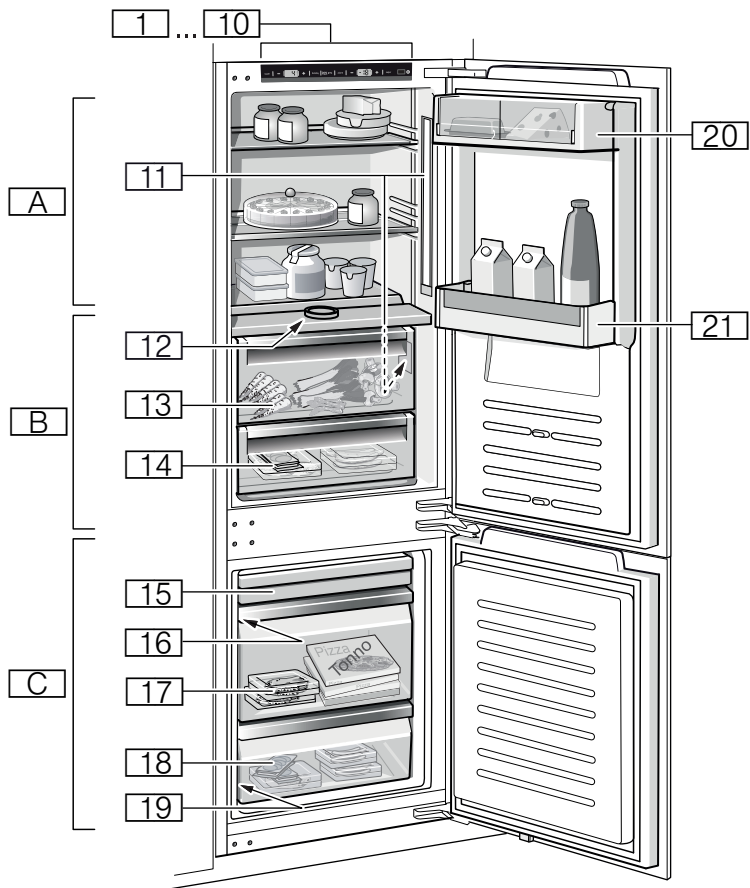
Po ukončení programu sa spotrebič prepne do normálnej prevádzky.

Objednávka opravy a porada v prípade porúch

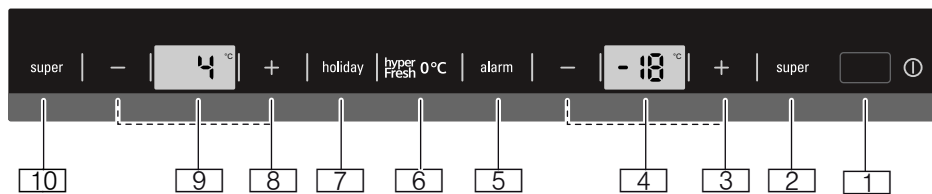
Kontaktné údaje všetkých krajín nájdete v priloženom zozname stredísk zákazníckeho servisu.

Záruka

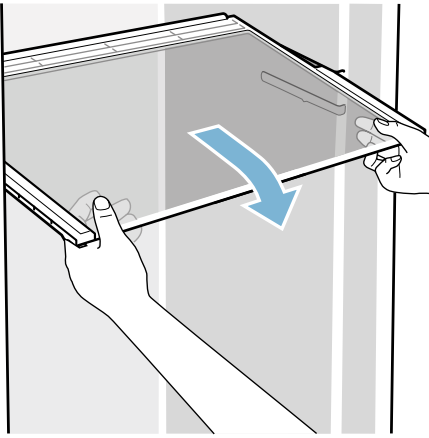
Bližšie informácie o záručnej dobe a o záručných podmienkach vo vašej krajine sú dostupné u vášho zákazníckeho servisu, vášho predajcu a na našej internetovej stránke.



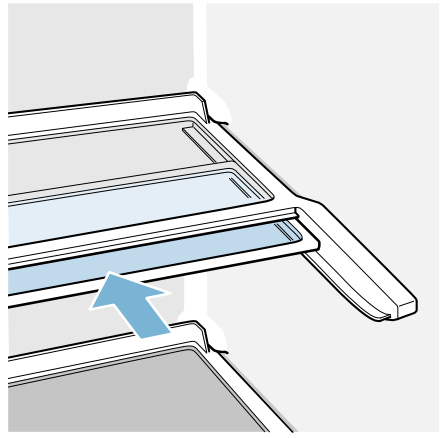
1



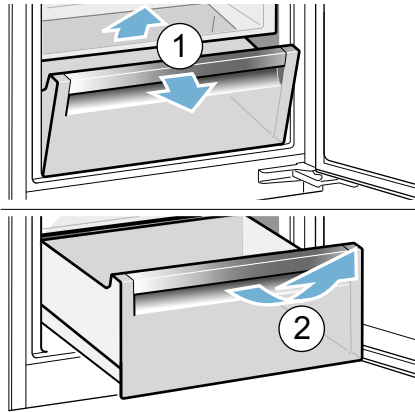
2



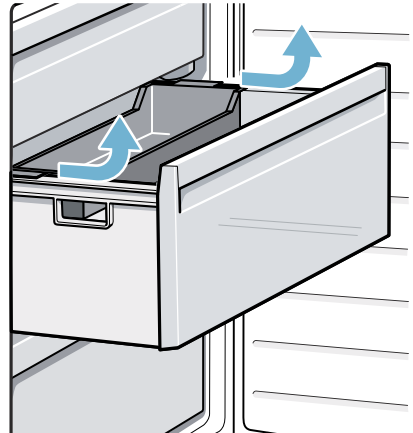
3



4



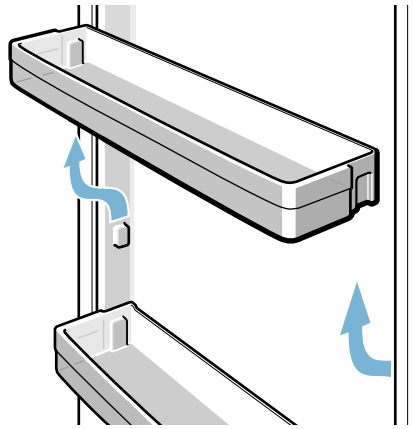
5



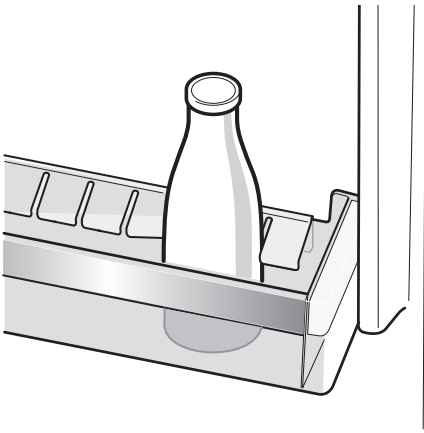
6



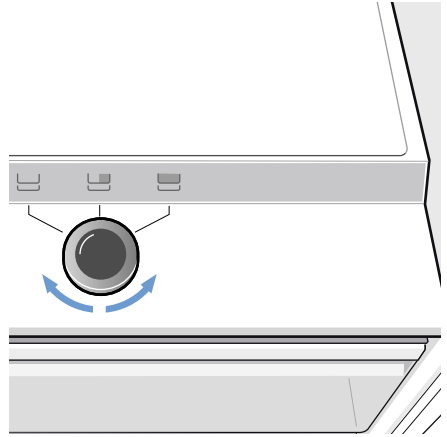
7



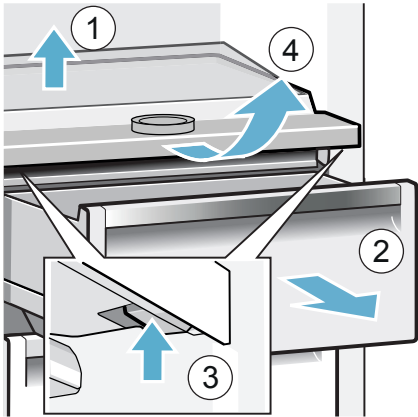
8



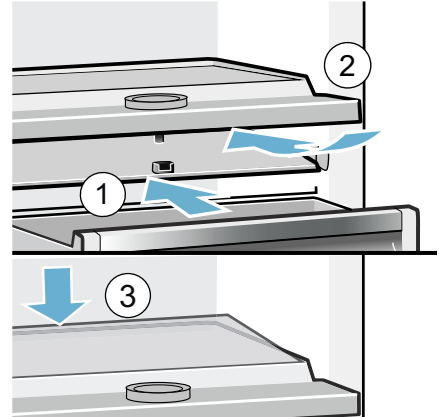
9



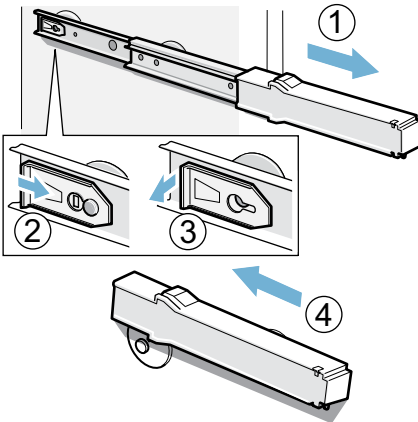
10



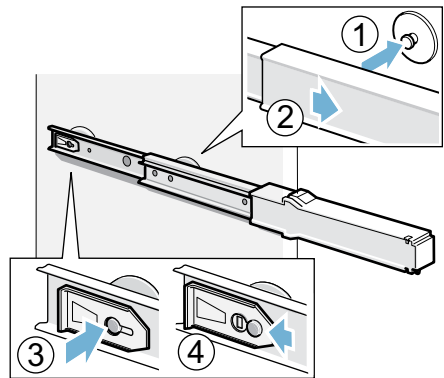
11



12



13



BSH Hausgeräte GmbH
Carl-Wery-Straße 34,
81739 München, GERMANY

siemens-home.bsh-group.com



8001153013 (9903)

sk