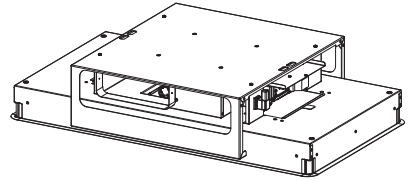




- EN COOKER HOOD
- DE DUNSTABZUGSHAUBE
- FR HOTTE DE CUISINE
- NL AFZUIGKAP
- ES CAMPANA
- PT EXAUSTOR
- IT CAPPA
- SV SPISFLÄKT
- NO KJØKKENVIFTE
- FI LIESITUULETIN
- DA EMHÆTTE
- RU ВЫТЯЖКА
- ET PLIIDIKUMM
- LV TVAIKU NOSŪCĒJS
- LT GARTRAUKIS
- UK ВИТЯЖКА
- HU PÁRAELSZÍVÓ
- CZ ODSAVAČ PAR
- SK KUCHYNSKÝ ODSÁVAČ
- RO HOTĂ
- PL OKAP KUCHENNY
- HR NARA
- SL NARA
- GR ΑΠΟΡΡΟΦΗΤΗΡΑΣ
- TR OSAK DAVLUMBAZ
- BG АСПИРАТОРА
- KK СОРЫП
- MK АСПИРАТОРОТ
- SQ KARAK TENXHERE
- SR КУХИЊСКОГ АСПИРАТОРА
- AR مدخنة



<b>EN</b>	USER MANUAL .....	3
<b>DE</b>	GEBRAUCHSANLEITUNG .....	8
<b>FR</b>	MANUEL D'UTILISATION .....	13
<b>NL</b>	GEbruIKSAANWIJZING .....	18
<b>ES</b>	MANUAL DE USO .....	23
<b>PT</b>	LIVRO DE INSTRUÇÕES PARA UTILIZAÇÃO .....	28
<b>IT</b>	LIBRETTO DI USO .....	33
<b>SV</b>	ANVÄNDNINGSHANDBOK .....	38
<b>NO</b>	BRUKSVEILEDNING .....	43
<b>FI</b>	KÄYTTÖOHJEET .....	48
<b>DA</b>	BRUGSVEJLEDNING .....	53
<b>RU</b>	РУКОВОДСТВО ПО ЭКСПЛУАТАЦИИ .....	58
<b>ET</b>	KASUTUSJUHEND .....	64
<b>LV</b>	LIETOŠANAS PAMĀCĪBA .....	69
<b>LT</b>	NAUDOTOJO VADOVAS .....	74
<b>UK</b>	ІНСТРУКЦІЯ З ЕКСПЛУАТАЦІЇ .....	79
<b>HU</b>	HASZNÁLATI ÚTMUTATÓ .....	84
<b>CZ</b>	NÁVOD K POUŽITÍ .....	89
<b>SK</b>	NÁVOD NA POUŽÍVANIE .....	94
<b>RO</b>	MANUAL DE FOLOSIRE .....	99
<b>PL</b>	INSTRUKCJA UŻYTKOWANIA .....	104
<b>HR</b>	KNJIŽICA S UPUTAMA .....	109
<b>SL</b>	NAVODILO ZA UPORABO .....	114
<b>GR</b>	ΟΔΗΓΙΕΣ ΧΡΗΣΗΣ .....	119
<b>TR</b>	KULLANIM KİTAPÇIĞI .....	124
<b>BG</b>	РЪКОВОДСТВО НА ПОТРЕБИТЕЛЯ .....	129
<b>KK</b>	ПАЙДАЛАЛУШЫ НҮСҚАУЛЫҒЫ .....	134
<b>MK</b>	УПАТСТВО ЗА КОРИСНИК .....	139
<b>SQ</b>	UDHËZUES PËR PËRDORIMIN .....	144
<b>SR</b>	КОРИСНИЧКО УПУТСТВО .....	149
<b>AR</b>	.....	154


## EN 1. SAFETY INFORMATION

 For your safety and correct operation of the appliance, read this manual carefully before installation and use. Always keep these instructions with the appliance even if you move or sell it. Users must fully know the operation and safety features of the appliance.


 The wire connection has to be done by specialized technician.

- The manufacturer will not be held liable for any damages resulting from incorrect or improper installation.
  - The minimum safety distance between the cooker top and the extractor hood is 650 mm (some models can be installed at a lower height, please refer to the paragraphs on working dimensions and installation).
  - If the instructions for installation for the gas hob specify a greater distance, this must be respected.
  - Check that the mains voltage corresponds to that indicated on the rating plate fixed to the inside of the hood.
  - Means for disconnection must be incorporated in the fixed wiring in accordance with the wiring rules.
  - For Class I appliances, check that the domestic power supply guarantees adequate earthing.
- Connect the extractor to the exhaust flue through a pipe of minimum diameter 120 mm. The route of the flue must be as short as possible.
  - Regulations concerning the discharge of air have to be fulfilled.
  - Do not connect the extractor hood to exhaust ducts carrying combustion fumes (boilers, fireplaces, etc.).
  - If the extractor is used in conjunction with non-electrical appliances (e.g. gas burning appliances), a sufficient degree of aeration must be guaranteed in the room in order to prevent the backflow of exhaust gas. When the cooker hood is used in conjunction with appliances supplied with energy other than electric, the negative pressure in the room must not exceed 0,04 mbar to prevent fumes being drawn back into the room by the cooker hood.
  - The air must not be discharged into a flue that is used for exhausting fumes from appliances burning gas or other fuels.
  - If the supply cord is damaged, it must be replaced from the manufacturer or its service agent.
  - Connect the plug to a socket complying with current regulations, located in an accessible place.
  - With regards to the technical and safety measures to be adopted for fume discharging it is important to closely follow

the regulations provided by the local authorities.


 **WARNING:** Before installing the Hood, remove the protective films.


- Use only screws and small parts in support of the hood.

 **WARNING:** Failure to install the screws or fixing device in accordance with these instructions may result in electrical hazards.

- Do not look directly at the light through optical devices (binoculars, magnifying glasses...).
- Do not flambè under the range hood; risk of fire.
- This appliance can be used by children aged from 8 years and above and persons with reduced physical, sensory or mental capabilities or lack of experience and knowledge if they have been given supervision or instruction concerning use of the appliance in a safe way and understand the hazards involved. Children shall not play with the appliance. Cleaning and user maintenance shall not be made by children without supervision.
- Children should be supervised to ensure that they do not play with the appliance.
- The appliance is not to be used by persons (including children) with reduced physical, sensory or mental capabilities, or lack of experience and knowledge,

unless they have been given supervision or instruction.

 Accessible parts may become hot when used with cooking appliances.

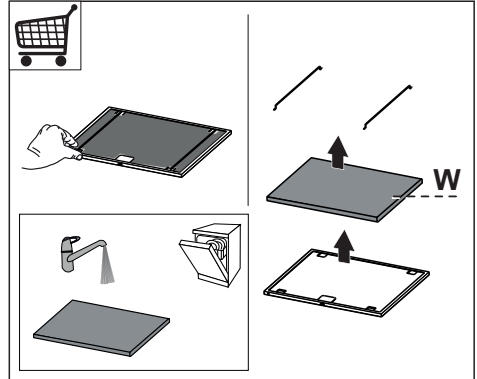
- Clean and/or replace the Filters after the specified time period (Fire hazard). See paragraph Care and Cleaning.
- There shall be adequate ventilation of the room when the range hood is used at the same time as appliances burning gas or other fuels (not applicable to appliances that only discharge the air back into the room).
- The symbol  on the product or on its packaging indicates that this product may not be treated as household waste. Instead it shall be handed over to the applicable collection point for the recycling of electrical and electronic equipment. By ensuring this product is disposed of correctly, you will help prevent potential negative consequences for the environment and human health, which could otherwise be caused by inappropriate waste handling of this product. For more detailed information about recycling of this product, please contact your local city office, your household waste disposal service or the shop where you purchased the product.

## 2. USE

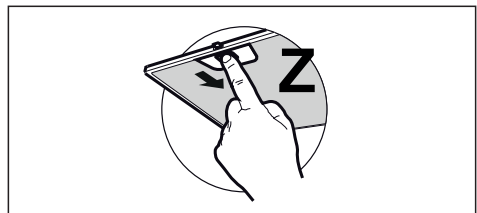
- The extractor hood has been designed exclusively for domestic use to eliminate kitchen smells.
- Never use the hood for purposes other than for which it has been designed.
- Never leave high naked flames under the hood when it is in operation.
- Adjust the flame intensity to direct it onto the bottom of the pan only, making sure that it does not engulf the sides.
- Deep fat fryers must be continuously monitored during use: overheated oil can burst into flames.

## 3. CARE AND CLEANING

- The sponge-like part of the filter can be washed in the dishwasher at least once every 4 months, or more frequently if use is particularly intense. Operation is guaranteed for up to a maximum of 5 washes, after which it must be replaced (**W**).

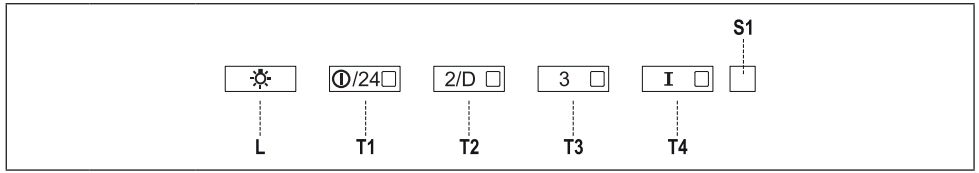


- The Grease filters must be cleaned every 2 months of operation, or more frequently for particularly heavy usage, and can be washed in a dishwasher (**Z**).



- Clean the hood using a damp cloth and a neutral liquid detergent.

# 4. CONTROLS



Button	Led	Function
L	-	Turns the lights ON/OFF at maximum strength.
	-	Press and hold the button for approximately 5 seconds, with all the loads turned off (Motor and Lights), to turn the Activated Charcoal Filter alarm on. The 4 LEDs on the buttons flash twice to confirm. To turn the alarm off, press the button again and hold for at least 5 seconds. The 4 LEDs on the buttons flash once.
T1	Fixed	Turns the motor on/off at speed one.
	Flashing	<b>24h function:</b> Press and hold the button for approx. 2 seconds to Activate/Deactivate the motor in 24h Air Circulation mode, a speed that allows ducting for 10 minutes every hour, for a 24 hour cycle. Cannot be activated if Intensive or Delay modes are active.
T2	Fixed	Turns the Motor on at speed two.
	Flashing	<b>Delay function:</b> Press and hold the button for approx. 3 seconds to Activate/Deactivate the Delay function (automatic switching off of the Motor, the Fans and the Lighting with a 30' delay). Cannot be enabled when Intensive or 24h are on.
T3	Fixed	Turns the Motor on at speed three.
	-	Press and hold the button for approximately 3 seconds, with all the loads turned off (Motor and Lights), to reset the Filter saturation alarm. The LED <b>S1</b> flashes three times.
T4	Flashing	Turns the Motor on at <b>Intensive</b> Speed. This speed is timed to run for 6 minutes. At the end of this time, the system returns automatically to the speed that was set before. If it is activated with the motor turned off, the hood will switch to OFF at the end of the time.
	-	Press and hold for 5 seconds to enable the remote control, indicated by the LED flashing twice. Press and hold for 5 seconds to disable the remote control, indicated by the LED flashing just once.
S1	Fixed	Signals the Metal Grease Filter saturation alarm, indicating that it is necessary to wash the filters. The alarm is triggered after the Hood has been in operation for 100 working hours.
	Flashing	When this is activated, it signals the Activated Charcoal Filter saturation alarm, indicating that the filter must be changed; the Metal Grease Filters must also be washed. The Activated Charcoal Filter saturation alarm comes into operation after the Hood has been working for 200 hours.

## 5. REMOTE CONTROL

The remote control is powered by a CR2032 type 3 V battery (not included).

- Do not place the remote control near heat sources.
- Do not discard the batteries with normal waste, they must be put into the specific containers.



	Turns the motor On and Off.
	-
	-
	Turns the lights On/Off. Press and hold for 2sec to turn the Hood lights On/Off at reduced intensity.
	Activates/Deactivates Intensive operation
	Brief pressure: Activates/Deactivates the Delay function: automatic switch-off with a 30' delay. The display shows the operating speed and the dot at the bottom right flashes once a second.
	Press for 2 seconds: Activates/Deactivates the 24h function: turns the suction motor on at speed one and effects one 10 minute extraction every hour. The display shows the number 24 and the dot at the bottom right flashes once a second.
	Increases the working speed of the motor.
	Decreases the working speed of the motor.

## 6. LIGHTING

- For replacement contact technical support (“To purchase contact technical support”).

## **DE** 1. SICHERHEITSINFORMATIONEN

**i** Zu Ihrer eigenen Sicherheit und für die korrekte Funktion des Gerätes lesen Sie bitte diese Betriebsanleitung aufmerksam durch, bevor Sie das Gerät installieren und benutzen. Verwahren Sie die Bedienungsanleitung stets zusammen mit dem Gerät, auch wenn Sie dieses an Dritte weitergeben oder übertragen. Es ist wichtig, dass der Benutzer alle Betriebs- und Sicherheitsmerkmale des Gerätes kennt.



Die Kabel müssen von einem zuständigen Fachmann angeschlossen werden.

- Der Hersteller haftet nicht für etwaige Schäden, die durch eine fehlerhafte Installation oder einen ungeeigneten Gebrauch entstehen könnten.
- Der min. Sicherheitsabstand zwischen Kochfeld und Abzugshaube beträgt 650 mm (einige Modelle können auch niedriger installiert werden; siehe Absatz Installation).
- Sollten die Installationsanweisungen des gasbetriebenen Kochfelds einen größeren Abstand als oben angegeben vorsehen, ist dies zu berücksichtigen.
- Sicherstellen, dass die Netzspannung der auf dem Typenschild angegebenen Spannung entspricht. Das Typenschild ist im Inneren der Haube angebracht.


- Trennvorrichtungen müssen in der festen Anlage gemäß Normen über Verkabelungssysteme installiert werden.
- Für Geräte der Klasse I sicherstellen, dass das Versorgungsnetz des Gebäudes korrekt geerdet ist.
- Die Abzugshaube an den Schornstein mit einem Rohr mit Mindestdurchmesser von 120 mm anschließen. Der Verlauf des Rauchabzugs muss so kurz wie möglich sein.
- Alle gesetzlichen Vorschriften im Bereich Abluft einhalten.
- Die Abzugshaube darf nicht an einen Schacht angeschlossen werden, in den Rauchgase abgeleitet werden (z. B. von Heizkesseln, Kaminen, usw.).
- Falls die Abzugshaube mit Geräten verwendet wird, die nicht elektrisch betrieben sind (z.B. Gasgeräte), muss im Raum für eine ausreichende Belüftung gesorgt werden, damit der Rückfluss der Abgase verhindert wird. Wird die Abzugshaube zusammen mit nicht elektrisch betriebenen Geräten eingesetzt, darf der Unterdruck im Raum 0,04 mbar nicht überschreiten, damit die Abgase nicht wieder angesaugt werden.
- Die Luft darf nicht durch einen Kanal abgelassen werden, der als Rauchabzug für Gasgeräte oder Geräte verwendet wird, die mit anderen Brennstoffen betrieben werden.



- Wenn das Gerätekabel beschädigt ist, muss es vom Hersteller oder von einem Kundendienst-techniker ersetzt werden.
- Den Stecker in eine den einschlägigen Vorschriften entsprechende zugängliche Steckdose stecken.
- Was die technischen und sicherheitsrelevanten Maßnahmen für den Rauchabzug betrifft, sind die Vorgaben der örtlichen Behörden streng einzuhalten.

 **WARNUNG:** Bevor die Haube installiert wird, die Schutzfolien abziehen.


- Nur für die Abzugshaube geeignete Schrauben und Kleinteile verwenden.

 **WARNUNG:** Die mangelnde Verwendung von Schrauben und Befestigungselementen gemäß der vorliegenden Anleitung kann zu Stromschlaggefahr führen.

- Nicht direkt mit optischen Instrumenten (Fernglas, Lupe, usw.) in das Licht schauen.
- Auf keinen Fall unter der Haube flambieren: Dabei könnte ein Brand entstehen.
- Dieses Gerät darf von Kindern ab 8 Jahren und von Personen mit beschränkten geistigen, physischen oder sensorischen Fähigkeiten oder mangels Erfahrung und/oder mangels Wissen benutzt werden, vorausge-


setzt, sie werden aufmerksam beaufsichtigt oder über den sicheren Gebrauch des Geräts und die damit verbundenen Gefahren eingewiesen. Sicherstellen, dass Kinder nicht mit dem Gerät spielen. Vom Benutzer auszuführende Reinigungs- und Wartungsarbeiten dürfen nicht von Kindern ausgeführt werden, sofern sie nicht dabei beaufsichtigt werden.

- Kinder müssen beaufsichtigt werden, damit sichergestellt wird, dass sie nicht am Gerät spielen.
- Dieses Gerät darf nicht von Personen (einschließlich Kindern) mit beschränkten geistigen, physischen oder sensorischen Fähigkeiten oder mangels Erfahrung und/oder mangels Wissen benutzt werden, außer sie werden aufmerksam beaufsichtigt und eingewiesen.

 Die frei zugänglichen Teile können während des Kochens mit Kochgeräten sehr heiß werden.

- Die Filter sind nach den angegebenen Intervallen zu reinigen und/oder zu ersetzen (Brandgefahr). Siehe Absatz Wartung und Reinigung.
- Wenn die Abzugshaube gleichzeitig mit Geräten verwendet wird, die Gas oder andere Brennstoffe benutzen, muss

im Raum eine ausreichende Belüftung vorhanden sein (gilt nicht für Geräte, die nur Luft in den Raum ablassen).

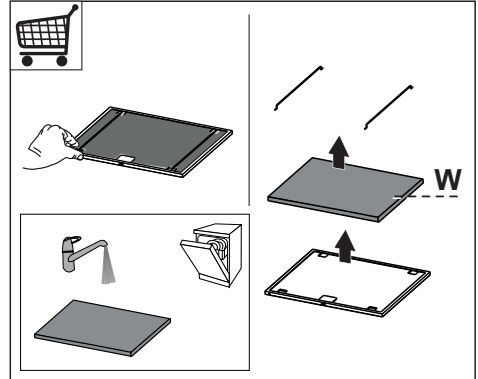
- Schutzschild bei Rissbildung ersetzen. Das Symbol  am Produkt oder auf der Verpackung weist darauf hin, dass das Gerät nicht als normaler Hausmüll entsorgt werden darf. Das ausrangierte Gerät muss vielmehr bei einer speziellen Sammelstelle für elektrische und elektronische Geräte abgegeben werden. Mit der vorschriftsmäßigen Entsorgung des Gerätes trägt der Benutzer dazu bei, schädliche Auswirkungen auf Umwelt und Gesundheit zu vermeiden. Weitere Informationen zum Recycling dieses Produktes können bei der zuständigen Behörde, der örtlichen Abfallbeseitigung oder bei dem Händler, der das Gerät verkauft hat, eingeholt werden.

## 2. GEBRAUCH

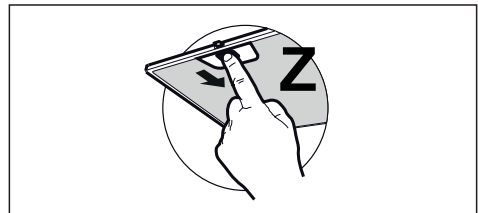
- Die Abzugshaube wurde ausschließlich für den häuslichen Gebrauch entwickelt, um Kochdünste zu beseitigen.
- Die Haube darf nur für die ihr zugeordneten Zwecke benutzt werden.
- Unter der eingeschalteten Haube keine offenen Flammen benutzen.
- Die Flamme so regulieren, dass sie nicht über den Boden des Kochgeschirrs hinausreicht.
- Fritteusen müssen während des Gebrauchs ständig überwacht werden: überhitztes Öl könnte sich entzünden.

## 3. REINIGUNG UND WARTUNG

- Der poröse Teil des Filters kann mindestens alle 4 Monate oder bei sehr intensivem Gebrauch auch öfter in der Spülmaschine gewaschen werden, und zwar bis zu 5 Mal, bevor ausgewechselt werden muss (**W**).

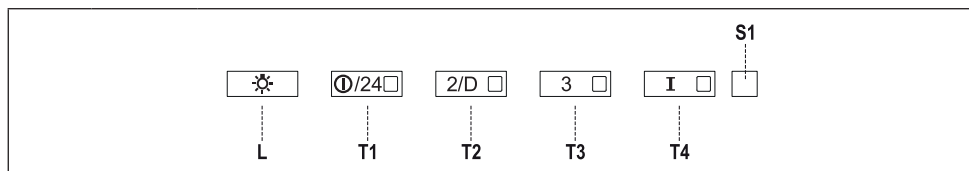


- Die Fettfilter sind alle 2 Monate oder bei intensiver Nutzung öfter zu reinigen und können in der Spülmaschine gespült werden (**Z**).



- Die Haube mit einem feuchten Lappen und einem neutralen Reinigungsmittel abwischen.

## 4. BEDIENELEMENTE



Taste	LED	Funktion
<b>L</b>	-	Schaltet die Beleuchtung bei maximaler Intensität ein/aus.
	-	Mit zirka 5 Sekunden langem Gedrückthalten der Taste bei abgeschalteten Verbrauchern (Motor+Licht) wird der Alarm für aktive Aktivkohlefilter aktiviert und die 4 LEDs der Tasten blinken zweimal. Zum Abstellen die Taste erneut 5 Sekunden lang drücken, die entsprechenden 4 LEDs blinken ein Mal.
<b>T1</b>	<b>Bleibend</b>	Schaltet den Motor bei der ersten Betriebsgeschwindigkeit ein/aus.
	<b>Blinkend</b>	<b>24H Funktion</b> Mit zirka 2 Sekunden langem Gedrückthalten wird der Motor bei Betriebsmodus 24h Luftaustausch aktiviert/deaktiviert; bei dieser Geschwindigkeit wird während 24 Stunden jede Stunde ein Absaugen von 10 Minuten ermöglicht. Der Betriebsmodus 24h ist nicht aktivierbar, wenn die Intensivgeschwindigkeit oder Delay aktiv sind.
<b>T2</b>	<b>Bleibend</b>	Schaltet den Motor bei der zweiten Betriebsgeschwindigkeit ein.
	<b>Blinkend</b>	<b>Funktion Delay</b> Mit zirka 3 Sekunden langem Gedrückthalten wird die Funktion Delay (das um 30' verzögerte Abschalten des Motors, der Lüfterräder und der Beleuchtung) aktiviert/deaktiviert. Nicht aktivierbar bei laufender Funktion Intensiv oder 24H.
<b>T3</b>	<b>Bleibend</b>	Schaltet den Motor bei der dritten Betriebsgeschwindigkeit ein.
	-	Mit zirka 3 Sekunden langem Gedrückthalten der Taste bei abgeschalteten Verbrauchern (Motor+Licht) erfolgt ein Reset des Alarms für Filtersättigung und die LED <b>S1</b> blinkt drei Mal.
<b>T4</b>	<b>Bleibend</b>	Schaltet den Motor bei <b>Intensivgeschwindigkeit</b> ein. Diese Geschwindigkeit ist auf 6 Minuten zeitgeregelt. Nach Ablauf dieser Zeit kehrt das System zu der zuvor eingestellten Geschwindigkeit zurück. Wird sie bei abgestelltem Motor aktiviert, wird nach Ablauf der Zeit zum Betriebsmodus OFF übergegangen.
	-	Mit 5 Sekunden langem Gedrückthalten wird die Fernbedienung aktiviert und die entsprechende LED blinkt zwei Mal. Mit 5 Sekunden langem Gedrückthalten wird die Fernbedienung deaktiviert und die entsprechende LED blinkt nur ein Mal.
<b>S1</b>	<b>Bleibend</b>	Meldet den Alarm für Sättigung der Metallfettfilter und die Notwendigkeit, diese zu waschen. Dieser Alarm wird nach 100 effektiven Betriebsstunden der Abzugshaube ausgelöst.
	<b>Blinkend</b>	Meldet, sofern aktiviert, den Alarm für Sättigung des Aktivkohlefilters, der ausgewechselt werden muss; auch die Metallfettfilter müssen gewaschen werden. Der Alarm für Sättigung des Aktivkohlefilters wird nach 200 effektiven Betriebsstunden der Abzugshaube ausgelöst.

## 5. FERNBEDIENUNG

Die Fernbedienung wird von einer 3V-Batterie vom Typ CR2032 (nicht mitgeliefert) gespeist.

- Die Fernbedienung nicht in der Nähe von Wärmequellen ablegen.
- Altbatterien dürfen nicht in die Umwelt gelangen. Sie müssen über spezielle Sammelbehälter entsorgt werden.



	Schaltet den Motor ein oder aus.
	-
	-
	Schaltet die Beleuchtung ein oder aus. Mit 2 Sekunden langem Drücken wird die Beleuchtung der Haube bei verminderter Intensität ein/ausgeschaltet.
	Aktiviert/Deaktiviert die intensive Geschwindigkeit.
	Kurzes Drücken: Aktiviert/Deaktiviert die Delay-Funktion: Automatisches Ausschalten mit einer Verzögerung von 30 Minuten. Das Display zeigt die Betriebsgeschwindigkeit an und der Punkt unten rechts blinkt einmal pro Sekunde.
	2 Sekunden langes Drücken; Aktiviert/Deaktiviert die 24h Funktion: aktiviert den Motor bei der ersten Geschwindigkeitsstufe und ermöglicht eine Absaugung von 10 Minuten pro Stunde. Zeigt am Display die Zahl 24 an und der Punkt unten rechts blinkt einmal pro Sekunde.
	Erhöht die Betriebsgeschwindigkeit des Motors.
	Verringert die Betriebsgeschwindigkeit des Motors.

## 6. BELEUCHTUNG

### LED-Strahler

- Für den Austausch der LED-Strahler wenden Sie sich bitte an den Kundendienst.

## FR 1. CONSIGNES DE SÉCURITÉ

**i** Pour votre sécurité et pour garantir le fonctionnement correct de l'appareil, veuillez lire attentivement ce manuel avant d'installer et de mettre en fonction l'appareil. Toujours conserver ces instructions avec l'appareil, même en cas de cession ou de transfert à une autre personne. Il est important que les utilisateurs connaissent toutes les caractéristiques de fonctionnement et de sécurité de l'appareil.

**!** La connexion des câbles doit être effectuée par un technicien compétent.

- En aucun cas le fabricant ne peut être tenu responsable d'éventuels dommages dus à une installation ou à une utilisation impropre.
- La distance de sécurité minimum entre le plan de cuisson et la hotte aspirante est de 650 mm (certains modèles peuvent être installés à une hauteur inférieure ; voir le paragraphe concernant les dimensions de travail et l'installation).
- Si les instructions d'installation du plan de cuisson à gaz spécifient une distance supérieure à celle indiquée ci-dessus, veuillez impérativement en tenir compte.
- Assurez-vous que la tension du secteur correspond à celle indi-

quée sur la plaque des caractéristiques apposée à l'intérieur de la hotte.


- Les dispositifs de sectionnement doivent être montés dans l'installation fixe conformément aux normes sur les systèmes de câblage.
- Pour les appareils de Classe I, s'assurer que l'installation électrique de votre intérieur dispose d'une mise à la terre adéquate.
- Reliez l'aspirateur du conduit de cheminée avec un tube ayant un diamètre minimum de 120 mm. Le parcours des fumées doit être le plus court possible.
- Respecter toutes les normes concernant l'évacuation de l'air.
- Ne reliez pas la hotte aspirante aux conduits de cheminée qui acheminent les fumées de combustion (par ex. de chaudières, de cheminées, etc.).
- Si vous utilisez l'aspirateur en même temps que des appareils non électriques (par ex. fonctionnant au gaz), veillez à ce que la pièce soit adéquatement ventilée, afin d'empêcher le retour du flux des gaz d'évacuation. Si vous utilisez la hotte de cuisine en même temps que des appareils non alimentés à l'électricité, la pression négative dans la pièce ne doit pas dépasser 0,04 mbar, afin d'éviter que les fumées soient réaspirées dans la pièce où se trouve la hotte.
- Ne pas évacuer l'air à travers une conduite utilisée pour l'évacua-

tion des fumées des appareils de combustion alimentés au gaz ou avec d'autres combustibles.

- Si le cordon d'alimentation est endommagé, faites-le remplacer par le fabricant ou par un technicien d'un service après-vente agréé.
- Branchez la fiche à une prise conforme aux normes en vigueur et dans une position accessible.
- En ce qui concerne les dimensions techniques et de sécurité à adopter pour l'évacuation des fumées, veuillez vous conformer scrupuleusement aux règlements établis par les autorités locales.

 **AVERTISSEMENT** : Avant d'installer la hotte, retirer les films de protection.


- Utilisez exclusivement des vis et des petites fournitures du type adapté pour la hotte.

 **AVERTISSEMENT** : toute installation de vis et de dispositifs de fixation non conformes à ces instructions peut entraîner des risques de décharges électriques.

- Ne pas observer directement avec des instruments optiques (jumelles, lentilles grossissantes...).
- Ne flambez pas des mets sous la hotte : sous risque de développer un incendie.
- Cet appareil peut être utilisé par des enfants de plus de 8 ans et par des personnes dont les capacités physiques, sensorielles ou mentales sont


diminuées ou ayant une expérience et des connaissances insuffisantes, pourvu que ce soit sous la surveillance attentive d'une personne responsable et après avoir reçu des instructions sur la manière d'utiliser cet appareil en toute sécurité et sur les dangers que cela comporte. Assurez-vous que les enfants ne jouent pas avec cet appareil. Le nettoyage et l'entretien de la part de l'utilisateur ne doivent pas être effectués par des enfants, à moins qu'ils ne soient surveillés.

- Surveillez les enfants. S'assurer qu'ils ne jouent pas avec l'appareil.
- Cet appareil n'est pas destiné à être utilisé par des personnes (enfants compris) dont les capacités physiques, sensorielles ou mentales sont diminuées ou ayant une expérience et des connaissances insuffisantes, à moins que celles-ci ne soient attentivement surveillées et instruites.

 Les parties accessibles peuvent devenir très chaudes durant l'utilisation des appareils de cuisson.

- Nettoyer et/ou remplacer les filtres après le délai indiqué (danger d'incendie). Voir le paragraphe Nettoyage et Entretien. Veillez à ce que la pièce bénéficie d'une ventilation adéquate

lorsque la hotte fonctionne en même temps que des appareils utilisant du gaz ou d'autres combustibles (non applicable aux appareils qui évacuent l'air uniquement dans la pièce).

- Le symbole  marqué sur le produit ou sur son emballage indique que ce produit ne peut pas être éliminé comme déchet ménager normal. Lorsque ce produit doit être éliminé, veuillez le remettre à un centre de collecte prévu pour le recyclage du matériel électrique et électronique. En vous assurant que cet appareil est éliminé correctement, vous participez à prévenir des conséquences potentiellement négatives pour l'environnement et pour la santé, qui risqueraient de se présenter en cas d'élimination inappropriée. Pour toute information supplémentaire sur le recyclage de ce produit, contactez votre municipalité, votre déchetterie locale ou le magasin où vous avez acheté ce produit.

## 2. UTILISATION

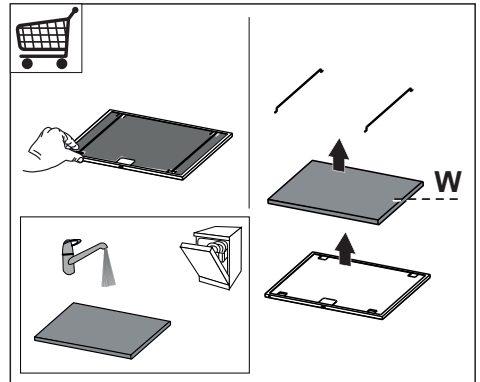
- Cette hotte aspirante a été conçue exclusivement pour un usage domestique, dans le but d'éliminer les odeurs de cuisine.
- Ne jamais utiliser la hotte pour des objectifs différents de ceux pour lesquels elle a été conçue.
- Ne jamais laisser un feu vif allumé sous la hotte lorsque celle-ci est en fonction.
- Régler l'intensité du feu de manière à

l'orienter exclusivement vers le fond de la casserole, en vous assurant qu'il ne déborde pas sur les côtés.

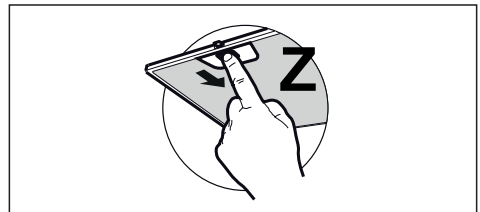
- Contrôler constamment les friteuses durant leur utilisation : l'huile surchauffée risque de s'incendier.

## 3. NETTOYAGE ET ENTRETIEN

- La partie spongieuse du filtre peut être lavée au lave-vaisselle au moins tous les 4 mois ou plus fréquemment en cas d'utilisation particulièrement intense, en garantissant ainsi le fonctionnement jusqu'à un maximum de 5 lavages avant son remplacement (**W**).

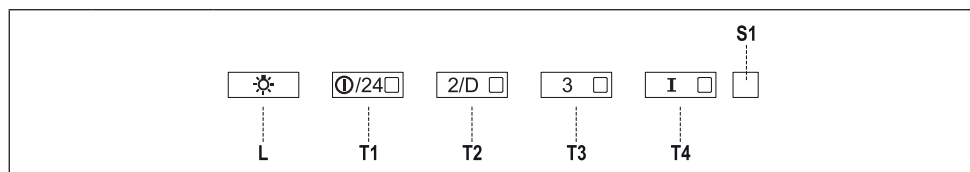


- Nettoyer les filtres à graisse tous les 2 mois de fonctionnement ou plus souvent en cas d'utilisation particulièrement intense. Ces filtres peuvent être lavés au lave-vaisselle (**Z**).



- Nettoyer la hotte avec un chiffon humide et un détergent liquide neutre.

## 4. COMMANDES



Touche	Led	Fonction
L	-	Allume/Éteint les lumières à la luminosité maximum.
	-	Garder la touche appuyée pendant environ 5 secondes, lorsque toutes les charges sont éteintes (Moteur+ Eclairage), l'alarme des filtres à charbon actif s'active. Les 4 leds des touches clignotent 2 fois. Pour la désactiver, appuyer de nouveau sur la touche pendant encore 5 secondes. Les 4 leds des touches clignotent 1 fois.
T1	Fixe	Démarre/Coupe le moteur en première vitesse.
	Clignotante	<b>Fonction 24h</b> Garder la touche appuyée pendant environ 2 secondes pour démarrer/couper le moteur en mode Recharge Air 24h, une vitesse qui permet une aspiration de 10 minutes par heure sur un cycle de 24h. Le mode 24 h n'est pas activable si le mode Intensive ou Delay sont actifs.
T2	Fixe	Démarre le moteur en deuxième vitesse.
	Clignotante	<b>Fonction Delay</b> Garder la touche appuyée pendant environ 3 secondes pour activer/désactiver la fonction Delay (l'extinction automatique du moteur, des ventilateurs et de l'éclairage différé de 30'). Non activable si le mode Intensive ou 24h sont actifs.
T3	Fixe	Démarre le moteur en troisième vitesse.
	-	Garder la touche appuyée pendant environ 3 secondes, lorsque toutes les charges sont éteintes (Moteur+ Eclairage) pour effectuer le reset de l'alarme de saturation des filtres. La led S1 clignote 3 fois.
T4	Fixe	Démarre le moteur en vitesse <b>Intensive</b> . Cette vitesse est temporisée à 6 minutes. Après ce délai, le système retourne automatiquement à la vitesse précédemment sélectionnée. Si activée à partir du moteur à l'arrêt, à la fin du délai préfixé le système passe en mode OFF.
	-	Garder la touche appuyée pendant environ 5 secondes pour valider la télécommande. La led correspondante clignote 2 fois. Garder la touche appuyée pendant 5 secondes pour invalider la télécommande. La led correspondante clignote 1 seule fois.
S1	Fixe	Signale l'alarme de saturation des filtres à graisse métalliques et la nécessité de les laver. L'alarme se déclenche après 100 heures de fonctionnement effectif de la hotte.
	Clignotante	Signale, lorsque l'alarme de saturation du filtre anti-odeur à charbon actif est activée, que le filtre doit être remplacé. Laver aussi les filtres à graisse métalliques. L'alarme de saturation du filtre anti-odeur à charbon actif entre en fonction après 200 heures de fonctionnement effectif de la hotte.



## 5. TÉLÉCOMMANDE

La télécommande est alimentée par une batterie 3 V type CR2032 (non comprise).

- Ne pas ranger la commande à proximité de sources de chaleur.
- Ne pas jeter les batteries dans la nature, mais les déposer dans les bornes de collecte.




⏻	Démarre et arrête le moteur.
⏻ ↕	-
⏻ ⚙️	-
☀️	Allume/Éteint l'éclairage.
☀️	Appuyer sur la touche pendant 2 sec. pour allumer/éteindre l'éclairage de la hotte à intensité réduite.
🌀 🌀	Branche / Débranche la fonction Intensive.
⏻ ⏻	Appui bref : branche / débranche la fonction Delay : le débranchement automatique retardé de 30'. L'afficheur indique la vitesse de fonctionnement et le point en bas à droite clignote une fois par seconde.
⏻ ⏻	Appuyer pendant 2 secondes pour activer/désactiver la fonction 24h : branche le moteur à la première vitesse et permet une aspiration de 10 minutes par heure. L'afficheur indique le numéro 24 et le point en bas à droite clignote une fois par seconde.
+	Augmente la vitesse d'exercice du moteur.
-	Diminue la vitesse d'exercice du moteur.

## 6. ÉCLAIRAGE

- Pour le remplacement, contacter le Service après-vente (« Pour l'achat, s'adresser au service après-vente »).

## NL 1. VEILIGHEIDSINFORMATIE


 Lees voor uw eigen veiligheid en voor een correcte werking van het apparaat eerst deze handleiding aandachtig door, alvorens het apparaat te installeren en te gebruiken. Bewaar deze instructies altijd bij het apparaat, ook wanneer u het verkoopt of overdraagt aan derden. Gebruikers moeten volledig op de hoogte zijn van de werking en de veiligheidsfuncties van het apparaat.

 De kabels moeten door een ervaren monteur worden aangesloten.


- De fabrikant is niet aansprakelijk voor eventuele schade als gevolg van een onjuiste installatie of oneigenlijk gebruik.
- De minimale veiligheidsafstand tussen de kookplaat en de afzuigkap is 650 mm (sommige modellen kunnen op een kleinere afstand worden geïnstalleerd; zie de paragraaf over de werkafmetingen en de installatie).
- Als de installatievoorschriften van de gaskookplaat bepalen dat een grotere afstand in acht moet worden genomen dan hierboven is aangegeven, dan moet daar rekening mee worden gehouden.
- Controleer of de netspanning overeenstemt met de spanning die op het typeplaatje aan de binnenkant van de afzuigkap staat vermeld.

- Er moeten lastscheiders in de vaste installatie worden geïnstalleerd in overeenstemming met de normen over bedradingssystemen.
- Controleer voor apparaten van klasse I of het elektriciteitsnet in uw woning over een goede aarding beschikt.
- Sluit de afzuigkap op het rookkanaal aan met een pijp met een minimale diameter van 120 mm. De rook moet een zo kort mogelijk traject afleggen.
- Alle regels voor de luchtafvoer moeten in acht worden genomen.
- Sluit de afzuigkap niet op rookkanalen aan die verbrandingsgassen afvoeren (bijv. van verwarmingsketels, open haarden, enz.).
- Als de afzuigkap in combinatie met niet-elektrische apparaten wordt gebruikt (bijv. gasapparaten), moet het vertrek voldoende geventileerd zijn om te voorkomen dat de uitgestoten gassen terugstromen. Wanneer de afzuigkap in combinatie met niet-elektrische apparaten wordt gebruikt, mag de onderdruk in het vertrek niet groter zijn dan 0,04 mbar om te voorkomen dat de damp opnieuw door de afzuigkap in het vertrek gezogen wordt.
- De lucht mag niet worden afgevoerd door een kanaal dat wordt gebruikt voor de rookgasafvoer door apparaten op gas of andere brandstoffen.

- Een beschadigde voedingskabel moet door de fabrikant of door een monteur van de technische servicedienst worden vervangen.
- Sluit de stekker op een toegankelijk stopcontact aan dat voldoet aan de geldende normen.
- Met betrekking tot de technische en veiligheidsmaatregelen voor de rookgasafvoer is het belangrijk dat de regels die door de lokale autoriteiten zijn bepaald nauwgezet worden opgevolgd.

 **WAARSCHUWING:** verwijder de beschermfolie alvorens de afzuigkap te installeren.


- Gebruik alleen schroeven en kleine onderdelen die geschikt zijn voor de afzuigkap.

 **WAARSCHUWING:** indien de schroeven of bevestigingssysteem niet volgens deze aanwijzingen worden geïnstalleerd, bestaat het gevaar voor elektrische schokken.

- Niet direct met optische instrumenten (verrekijker, vergrootglas...) waarnemen.
- Er mag niet onder de afzuigkap geflambeerd worden: brandgevaar.
- Het apparaat mag worden gebruikt door kinderen ouder dan 8 jaar en door personen met een lichamelijke, zintuiglijke of geestelijke beperking of met onvoldoende ervaring en kennis, mits

ze onder toezicht staan en goed geïnstrueerd zijn over een veilig gebruik van het apparaat en de gevaren die ermee samenhangen. Zorg ervoor dat kinderen niet met het apparaat spelen. Reiniging en onderhoud door de gebruiker mogen niet door kinderen worden uitgevoerd, tenzij ze onder toezicht staan.

- Kinderen moeten worden gecontroleerd om er zeker van te zijn dat ze niet met het apparaat spelen.
- Het apparaat mag niet gebruikt worden door personen (waaronder kinderen) met geestelijke, lichamelijke of zintuiglijke beperkingen, of door personen zonder ervaring en kennis, tenzij ze onder toezicht staan of worden geïnstrueerd over het gebruik van het apparaat.

 Tijdens het gebruik van de kooktoestellen kunnen de toegankelijke delen erg heet worden.

- Reinig en/of vervang de filters na de aangegeven tijdsperiode (brandgevaar). Zie de paragraaf Onderhoud en reiniging.
- De ruimte moet voldoende geventileerd zijn als de afzuigkap tegelijk met apparaten op gas of andere brandstoffen wordt gebruikt (niet van toepassing op apparaten die alleen lucht in de ruimte blazen).

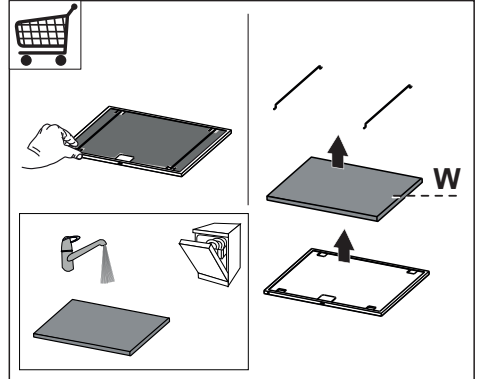
- Het symbool  op het product of op de verpakking wijst erop dat dit product niet als huishoudafval mag worden behandeld. Het moet echter naar een speciaal verzamelcentrum worden gebracht waar elektrische en elektronische apparatuur wordt gerecycled. Als u ervoor zorgt dat dit product op de correcte manier wordt verwijderd, voorkomt u mogelijk voor mens en milieu negatieve gevolgen die zich zouden kunnen voordoen in geval van verkeerde afvalbehandeling. Neem voor meer details over het recyclen van dit product contact op met uw gemeente, de plaatselijke vuilophaaldienst of de winkel waar u het product hebt gekocht.

## 2. GEBRUIK

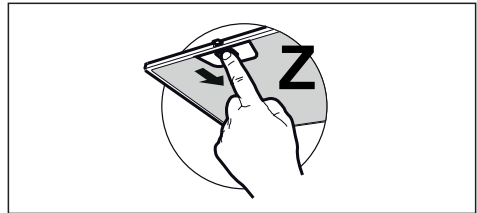
- De afzuigkap is uitsluitend bedoeld voor huishoudelijk gebruik om kookgeuren te verwijderen.
- Gebruik de afzuigkap nooit voor andere doeleinden dan waarvoor hij bedoeld is.
- Laat nooit hoog brandende branders onbedekt onder een werkende afzuigkap.
- Regel de vlammen altijd zo dat ze niet langs de pannen omhoogkomen.
- Controleer frituurpannen tijdens het gebruik: de oververhitte olie zou vlam kunnen vatten.

## 3. REINIGING EN ONDERHOUD

- Het sponzige gedeelte van het filter mag minstens om de 4 maanden in de afwasmachine worden gewassen, of vaker bij een zeer intensief gebruik. De werking ervan is tot maximaal 5 wasbeurten gegarandeerd, voordat het vervangen moet worden (**W**).

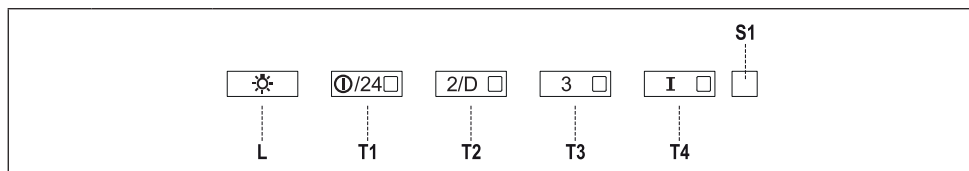


- De vetfilters moeten om de 2 maanden worden schoongemaakt, of vaker bij zeer intensief gebruik. Ze kunnen in de afwasmachine worden gewassen (**Z**).



- Maak de afzuigkap schoon met een vochtige doek en een mild vloeibaar schoonmaakmiddel.

## 4. BEDIENUNGEN



Taste	LED	Funktion
<b>L</b>	-	Schaltet die Beleuchtung bei maximaler Intensität ein/aus.
	-	Mit zirka 5 Sekunden langem Gedrückthalten der Taste bei abgeschalteten Verbrauchern (Motor+Licht) wird der Alarm für aktive Aktivkohlefilter aktiviert und die 4 LEDs der Tasten blinken zweimal. Zum Abstellen die Taste erneut 5 Sekunden lang drücken, die entsprechenden 4 LEDs blinken ein Mal.
<b>T1</b>	<b>Bleibend</b>	Schaltet den Motor bei der ersten Betriebsgeschwindigkeit ein/aus.
	<b>Blinkend</b>	<b>24H Funktion</b> Mit zirka 2 Sekunden langem Gedrückthalten wird der Motor bei Betriebsmodus 24h Luftaustausch aktiviert/deaktiviert; bei dieser Geschwindigkeit wird während 24 Stunden jede Stunde ein Absaugen von 10 Minuten ermöglicht. Der Betriebsmodus 24h ist nicht aktivierbar, wenn die Intensivgeschwindigkeit oder Delay aktiv sind.
<b>T2</b>	<b>Bleibend</b>	Schaltet den Motor bei der zweiten Betriebsgeschwindigkeit ein.
	<b>Blinkend</b>	<b>Funktion Delay</b> Mit zirka 3 Sekunden langem Gedrückthalten wird die Funktion Delay (das um 30' verzögerte Abschalten des Motors, der Lüferräder und der Beleuchtung) aktiviert/deaktiviert. Nicht aktivierbar bei laufender Funktion Intensiv oder 24H.
<b>T3</b>	<b>Bleibend</b>	Schaltet den Motor bei der dritten Betriebsgeschwindigkeit ein.
	-	Mit zirka 3 Sekunden langem Gedrückthalten der Taste bei abgeschalteten Verbrauchern (Motor+Licht) erfolgt ein Reset des Alarms für Filtersättigung und die LED <b>S1</b> blinkt drei Mal.
<b>T4</b>	<b>Bleibend</b>	Schaltet den Motor bei <b>Intensivgeschwindigkeit</b> ein. Diese Geschwindigkeit ist auf 6 Minuten zeitgeregelt. Nach Ablauf dieser Zeit kehrt das System zu der zuvor eingestellten Geschwindigkeit zurück. Wird sie bei abgestelltem Motor aktiviert, wird nach Ablauf der Zeit zum Betriebsmodus OFF übergegangen.
	-	Mit 5 Sekunden langem Gedrückthalten wird die Fernbedienung aktiviert und die entsprechende LED blinkt zwei Mal. Mit 5 Sekunden langem Gedrückthalten wird die Fernbedienung deaktiviert und die entsprechende LED blinkt nur ein Mal.
<b>S1</b>	<b>Bleibend</b>	Meldet den Alarm für Sättigung der Metallfetfilter und die Notwendigkeit, diese zu waschen. Dieser Alarm wird nach 100 effektiven Betriebsstunden der Abzugshaube ausgelöst.
	<b>Blinkend</b>	Meldet, sofern aktiviert, den Alarm für Sättigung des Aktivkohlefilters, der ausgewechselt werden muss; auch die Metallfetfilter müssen gewaschen werden. Der Alarm für Sättigung des Aktivkohlefilters wird nach 200 effektiven Betriebsstunden der Abzugshaube ausgelöst.

## 5. AFSTANDSBEDIENING

De afstandsbediening wordt gevoed met een CR2032-batterij van 3 V (niet bijgeleverd).

- Plaats de afstandsbediening niet in de buurt van warmtebronnen.
- Laat de batterijen niet in het milieu terechtkomen. Werp ze in daarvoor bestemde containers.



	Zet de motor aan en uit.
	-
	-
	Schakelt de lichten in/uit. Door de toets ongeveer 2 seconden ingedrukt te houden wordt de sfeerverlichting in- of uitgeschakeld.
	Schakelt de functie van de hoge snelheid in/uit.
	Kort drukken: schakelt de Delayfunctie in/uit. Deze functie schakelt de kap automatisch uit met een vertraging van 30'. Het display toont de werkingssnelheid en het stipje rechtsonder knippert eenmaal per seconde.
	Wanneer deze toets 2 seconden wordt ingedrukt, wordt de 24h-functie in-/uitgeschakeld. Deze functie schakelt de eerste snelheid van de motor in en stelt de afzuiging elk uur 10 minuten in werking. Het display toont het nummer 24 en het stipje rechtsonder knippert eenmaal per seconde.
	Verhoogt de bedrijfssnelheid van de motor.
	Verlaagt de bedrijfssnelheid van de motor.

## 6. VERLICHTING

- Neem voor de vervanging contact op met de klantenservice ('Wend u voor de aankoop tot de klantenservice').

## **ES** 1. INFORMACIÓN DE SEGURIDAD

**i** Por su propia seguridad y para el correcto funcionamiento del aparato, lea atentamente este manual antes de la instalación y puesta en marcha. Guarde siempre estas instrucciones con el aparato, incluso si se cede o transfiere a un tercero. Es importante que los usuarios estén familiarizados con todas las características de funcionamiento y seguridad del aparato.



Los cables deben ser conectados por un técnico competente.

- El fabricante no se hace responsable de ningún daño que resulte de una instalación o uso inadecuado.
- La distancia mínima de seguridad entre la placa de cocción y la campana extractora es de 650 mm (algunos modelos pueden instalarse a una altura inferior; véase la sección sobre dimensiones de trabajo e instalación).
- Si en las instrucciones de montaje de la placa de cocción a gas se indica una distancia mayor que la indicada anteriormente, debe tenerse en cuenta.
- Compruebe que la tensión de red coincide con la indicada en la placa de características del interior de la campana.
- Los dispositivos de desconexión deben instalarse en la insta-

lación fija de acuerdo con las regulaciones para sistemas de cableado.


- Para los aparatos de la clase I, compruebe que el suministro de corriente eléctrica de la casa tiene una conexión a tierra adecuada.
- Conecte la campana a la chimenea con un tubo de un diámetro mínimo de 120 mm. El trayecto de humos debe ser lo más corto posible.
- Deben observarse todas las normas relativas al escape de aire.
- No conecte la campana extractora a los conductos de humos de combustión (p. ej. calderas, chimeneas, etc.).
- Si la campana se utiliza en combinación con equipos no eléctricos (por ejemplo, aparatos de gas), debe asegurarse un grado suficiente de ventilación en el local para evitar el retorno del flujo de gases de escape. Cuando la campana extractora se utiliza en combinación con aparatos no eléctricos, la presión negativa en el local no debe ser superior a 0,04 mbar para evitar que los humos vuelvan al local a través de la campana extractora.
- El aire no debe descargarse a través de un conducto utilizado para los gases de combustión procedentes de aparatos de combustión de gas u otros combustibles.
- Si el cable de alimentación está

dañado, debe ser reemplazado por el fabricante o por un técnico de servicio.

- Conecte la clavija a una toma de corriente que cumpla la normativa vigente y sea accesible.
- En cuanto a las medidas técnicas y de seguridad a adoptar para el vertido de humos, es importante cumplir escrupulosamente las normas establecidas por las autoridades locales.

 **ADVERTENCIA:** Retire la película protectora antes de instalar la campana.


- Utilice únicamente tornillos y herramientas que sean adecuados para la campana.

 **ADVERTENCIA:** Si no se instalan tornillos o sujetadores de acuerdo con estas instrucciones, se puede producir una descarga eléctrica.

- No observar directamente con instrumentos ópticos (prismáticos, lupas, etc.).
- No cocine en flambeado bajo la campana: podría producirse un incendio.
- Este aparato puede ser utilizado por niños a partir de los 8 años y por personas con capacidades psico-físico-sensoriales reducidas o con una experiencia y conocimientos insuficientes, siempre que sean cuidadosamente supervisados e instruidos sobre cómo utilizar el aparato de

forma segura y sobre los peligros que conlleva. Asegúrese de que los niños no jueguen con el aparato. La limpieza y el mantenimiento por parte del usuario no deben ser llevados a cabo por niños, a menos que sean supervisados.

- Supervise a los niños, asegurándose de que no jueguen con el aparato.
- El aparato no debe ser utilizado por personas (incluyendo niños) con capacidades psico-físico-sensoriales reducidas o con experiencia y conocimientos insuficientes, a menos que sean cuidadosamente supervisados e instruidos.

 Las piezas accesibles pueden calentarse mucho cuando se utilizan aparatos de cocina.

- Limpie y/o reemplace los filtros después del tiempo especificado (peligro de incendio). Véase el apartado Mantenimiento y limpieza.
- Deberá preverse una ventilación adecuada en el espacio cuando la campana extractora de humos se utilice junto con aparatos que utilicen gas u otros combustibles (no aplicable a los aparatos que sólo descargan aire en el local).
- El símbolo  en el producto o en su embalaje indica que este



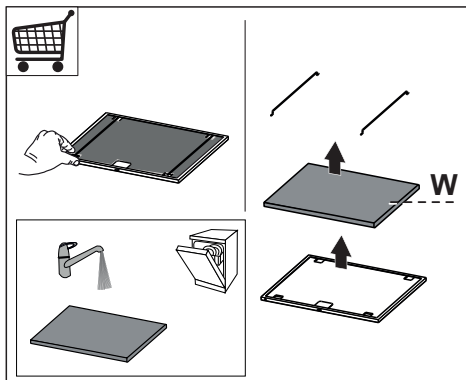
producto no debe desecharse como residuo doméstico normal. Tenga en cuenta que el producto a eliminar debe recogerse en un punto de recogida adecuado para el reciclaje de componentes eléctricos y electrónicos. Al asegurarse de que este producto se deseché correctamente, ayudará a evitar las posibles consecuencias negativas para el medio ambiente y la salud que podrían derivarse de una eliminación inadecuada de este producto. Para obtener información más detallada sobre el reciclaje de este producto, póngase en contacto con el Municipio, el servicio local de eliminación de residuos o la tienda donde adquirió el producto.

## 2. USO

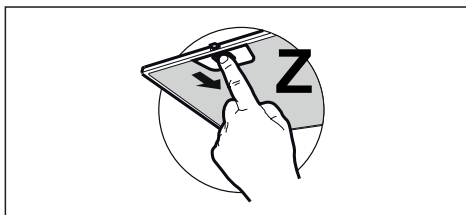
- La campana extractora está diseñada exclusivamente para uso doméstico, para eliminar los olores de la cocina.
- Nunca utilice la campana para fines distintos de aquellos para los que fue diseñada.
- No deje nunca llamas altas bajo la campana cuando está en funcionamiento.
- Ajuste la intensidad de la llama para dirigirla sólo a la parte inferior del recipiente de cocción, asegurándose de que no llegue a los lados.
- Las freidoras deben ser controladas continuamente durante su uso: el aceite recalentado puede incendiarse.

## 3. LIMPIEZA Y MANTENIMIENTO

- La parte esponjosa del filtro se puede lavar también en lavavajillas, y necesita ser lavado cada 4 meses de uso aproximadamente o con mayor frecuencia en caso de uso particularmente intenso, garantizando así el funcionamiento hasta un máximo de 5 lavados antes de la sustitución (**W**).

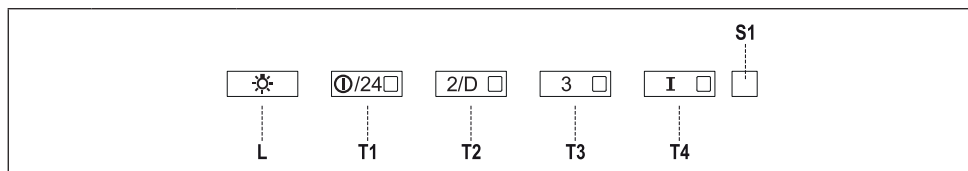


- Los filtros de grasa deben limpiarse cada 2 meses de operación, o con mayor frecuencia si se utilizan muy frecuentemente y se pueden lavar en el lavavajillas (**Z**).



- Limpie la campana con un paño húmedo y un detergente líquido suave.

## 4. MANDOS



Tecla	Led	Función
<b>L</b>	-	Enciende/Apaga las luces a la máxima luminosidad.
	-	Manteniendo presionada la tecla durante aproximadamente 5 segundos, cuando todas las cargas están apagadas (motor+luz), se activa la alarma de los filtros de carbón activo visualizando un doble parpadeo de los 4 leds de las teclas. Para desactivarlo, se presiona de nuevo la tecla durante otros 5 segundos visualizando un parpadeo simple de los 4 leds correspondientes
<b>T1</b>	<b>Fijo</b>	Enciende/Apaga el motor a la primera velocidad.
	<b>Intermitente</b>	<b>Función 24h</b> Manteniendo presionada la tecla durante aproximadamente 2 seg., activa/desactiva el motor al modo recambio de aire 24h, una velocidad que permite realizar una aspiración de 10 minutos cada hora, durante un ciclo de 24 horas. No es activable si están activas Intensiva o Delay
<b>T2</b>	<b>Fijo</b>	Enciende el motor a la segunda velocidad.
	<b>Intermitente</b>	<b>Función Delay</b> Manteniendo presionada la tecla durante aproximadamente 3 seg., Activa/Desactiva la función Delay (el apagado automático del motor, de los ventiladores y de la iluminación retrasado en 30'). No activable con Intensiva o 24h encendidos.
<b>T3</b>	<b>Fijo</b>	Enciende el motor a la tercera velocidad.
	-	Manteniendo presionada la tecla durante aproximadamente 3 segundos, cuando todas las cargas están apagadas (motor+luz) se efectúa el reset de la alarma de saturación de filtros, visualizando el triple parpadeo del led <b>S1</b> .
<b>T4</b>	<b>Fijo</b>	Enciende el motor a la velocidad <b>Intensiva</b> . Esta velocidad está temporizada en 6 minutos. Una vez terminado el tiempo, el sistema vuelve automáticamente a la velocidad seleccionada precedentemente. Si se activa con motor apagado, una vez terminado el tiempo pasa al modo OFF.
	-	Manteniendo presionada durante 5 segundos se habilita el telemando visualizando un doble parpadeo del mismo led. Manteniendo presionada la tecla durante 5 segundos se deshabilita el telemando visualizando el parpadeo del led correspondiente una sola vez.
<b>S1</b>	<b>Fijo</b>	Señala la alarma de saturación de los filtros antigrasa metálicos y la necesidad de lavarlos. La alarma se activa después de 100 horas de trabajo efectivo de la campana.
	<b>Intermitente</b>	Señala, cuando está activada, la alarma de saturación del filtro antiolor de carbón activo, que debe ser sustituido; deben lavarse además los filtros antigrasa metálicos. La alarma de saturación del filtro antiolor de carbón activo se activa después de 200 horas de trabajo efectivo de la campana

## 5. MANDO REMOTO

El mando remoto está alimentado por una batería de 3 V tipo CR2032 (no se incluye).

- No coloque el mando remoto cerca de fuentes de calor.
- No abandone las baterías en el medio ambiente, deposítelas en los recipientes previstos.



	Enciende y apaga el motor.
	-
	-
	Enciende/Apaga las luces.
	Manteniendo presionada la tecla por 2 segundos aproximadamente Enciende/Apaga las Luces de Cortesía.
	Activa/Desactiva la función Intensiva
	Presionado breve: Activa/Desactiva la función Delay: apagado automático retrasado de 30'. La pantalla visualiza la velocidad de ejercicio y el punto en la parte baja derecha parpadea una vez al segundo.
	Presionado por 2 segundos, Activa/Desactiva la función 24h: el motor se activa a la primera velocidad y permite una aspiración de 10 minutos cada hora. En pantalla se visualiza el número 24 y el punto en la parte baja derecha parpadea una vez al segundo.
	Aumenta la velocidad de funcionamiento del motor.
	Disminuye la velocidad de funcionamiento del motor.

## 6. ILUMINACIÓN

- Para la sustitución ponerse en contacto con la Asistencia Técnica (“Para la compra dirigirse a la asistencia técnica”).

## **PT** 1. INFORMAÇÕES DE SEGURANÇA


**i** Para sua segurança e funcionamento correto do aparelho, agradecemos que leia este manual com atenção, antes da instalação e colocação em funcionamento do aparelho. Conserve estas instruções sempre junto do aparelho, mesmo em caso de cedência ou transferência a terceiros. É importante que os utilizadores tenham conhecimento de todas as características de funcionamento e de segurança do aparelho.

**!** Aligação dos cabos deve ser realizada por um técnico competente.


- O fabricante declina toda e qualquer responsabilidade por eventuais danos decorrentes da instalação ou utilização incorreta ou imprópria do aparelho.
- A distância mínima de segurança entre a placa de cozedura e o exaustor é de 650 mm (alguns modelos poderão ser instalados a altura inferior; consulte o parágrafo sobre as dimensões de trabalho e a instalação).
- Se nas instruções de instalação da placa de cozinha a gás estiver especificada uma distância maior, é necessário respeitá-la.
- Verifique se a tensão da rede elétrica corresponde à indicada na chapa de características aplicada no interior do exaustor.
- Os dispositivos de seccionamento devem ser montados na instalação elétrica fixa, em conformidade com a legislação sobre sistemas de cablagem.
- Para os aparelhos da Classe I, certifique-se de que a rede elétrica doméstica dispõe de um sistema eficaz de ligação à terra.
- Ligue o aspirador à chaminé utilizando um tubo de, pelo menos, 120 mm de diâmetro. O caminho percorrido pelo fumo deve ser o mais curto possível.
- Devem ser respeitadas todas as disposições da legislação em matéria de evacuação de ar.
- Não ligue o exaustor a condutas de fumo que transportem fumos de combustão (por ex. caldeiras, lareiras, etc.).
- Se o exaustor for utilizado em conjunto com aparelhos não elétricos (por ex. aparelhos alimentados a gás), deve ser tida em devida conta a necessidade de assegurar um grau suficiente de ventilação no aposento, para impedir o retorno dos gases de exaustão. Quando o exaustor é utilizado em conjunto com outros aparelhos não alimentados eletricamente, a pressão negativa no aposento não deve ultrapassar 0,04 mbar, para evitar que os fumos retornem ao aposento através do exaustor.
- O ar não deve ser evacuado através de condutas utilizadas para descarregar o fumo

de aparelhos de combustão alimentados a gás ou outros combustíveis.

- Se o cabo de alimentação estiver danificado, deve ser substituído pelo fabricante ou por um técnico do serviço de assistência.
- Ligue a ficha a uma tomada em conformidade com os regulamentos em vigor, numa posição acessível.
- Em relação às medidas técnicas e de segurança que é necessário respeitar para evacuar o fumo, é importante seguir atentamente os regulamentos estabelecidos pelas autoridades locais.

 **ADVERTÊNCIA:** antes de instalar o exaustor, retire as películas de proteção.


- Utilize apenas parafusos e quinquilharia apropriada para o exaustor.

 **ADVERTÊNCIA:** a não utilização de parafusos ou elementos de fixação em conformidade com estas instruções pode causar riscos elétricos.

- Não olhe diretamente para a luz com instrumentos óticos (binóculo, lupa....).
- Não cozinhe flamejados debaixo do exaustor, porque há risco que incêndio.
- Este aparelho pode ser utilizado por crianças com idade igual ou superior a 8 anos e por pessoas

com capacidades físicas, sensoriais ou mentais diminuídas ou com experiência e conhecimento insuficientes, desde que sejam vigiadas e tenham recebido instrução sobre a utilização do aparelho de forma segura e compreendam os perigos que o seu uso comporta. As crianças não devem brincar com o aparelho. A limpeza e manutenção do aparelho não devem ser realizadas por crianças, a não ser sob vigilância.

- Vigie as crianças, certificando-se de que não brinquem com o aparelho.
- O aparelho não deve ser utilizado por pessoas (incluindo crianças) com capacidades psico-físico-sensoriais diminuídas ou com experiência e conhecimentos insuficientes, salvo se vigiadas atentamente e instruídas.

 As partes acessíveis podem aquecer muito durante a utilização dos aparelhos de cozedura.

- Limpe e/ou substitua os filtros, respeitando os intervalos de tempo especificados pelo fabricante (perigo de incêndio). Consulte o parágrafo Manutenção e limpeza.
- Deve haver uma ventilação adequada no aposento, sempre que o exaustor for utilizado simultaneamente com apare-

lhos que utilizem gás ou outros combustíveis (não aplicável a aparelhos que apenas descarregam ar no aposento).

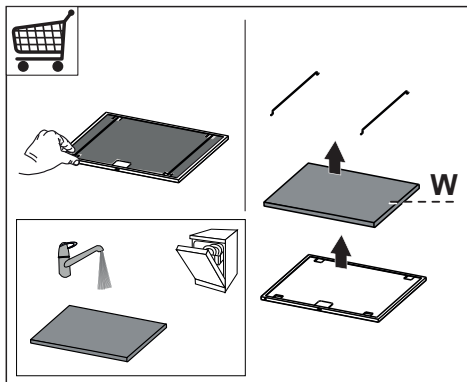
- O símbolo  colocado no produto ou na sua embalagem indica que o produto não pode ser eliminado como lixo doméstico. Deverá ser entregue num centro de recolha seletiva próprio para reciclagem de resíduos de equipamentos elétricos e eletrónicos. A eliminação correta deste produto contribui para evitar os possíveis efeitos negativos para o meio ambiente e a saúde que seriam criados pela manipulação imprópria dos seus resíduos. Para mais informações sobre o local onde entregar o produto para reciclagem, contacte a delegação local, os serviços municipais ou a loja onde comprou o produto.

## 2. UTILIZAÇÃO

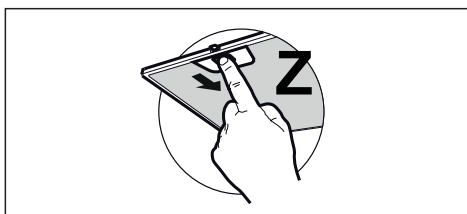
- O exaustor foi concebido exclusivamente para uso doméstico, para eliminar os cheiros da cozinha.
- Nunca utilize o exaustor senão para o fim para que foi concebido.
- Nunca deixe chamas altas desprotegidas sob o exaustor, quando estiver em funcionamento.
- Ajuste a intensidade da chama de maneira a não ultrapassar o diâmetro do fundo da panela utilizada, certificando-se de que não incide dos lados.
- As fritadeiras devem ser vigiadas constantemente durante o funcionamento, porque as gorduras e óleos excessivamente aquecidos são facilmente inflamáveis.

## 3. LIMPEZA E MANUTENÇÃO

- A parte esponjosa do filtro pode ser lavada na máquina de lavar louça, pelo menos, de 4 em 4 meses ou com maior frequência, no caso de uso intensivo. Garante o funcionamento até um máximo de 5 lavagens antes da substituição **(W)**.

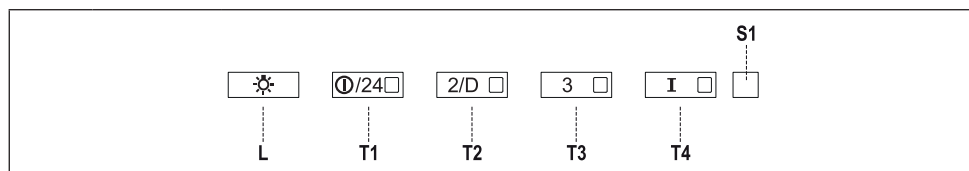


- Os filtros antigordura devem ser limpos cada 2 meses de funcionamento, ou com maior frequência no caso de uso muito intenso, e podem ser lavados na máquina de lavar louça **(Z)**.



- Limpe o exaustor com um pano húmido e detergente líquido neutro.

## 4. COMANDOS

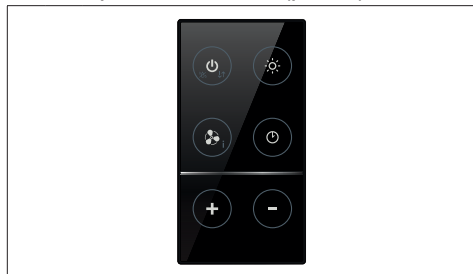


Tecla	Led	Função
L	-	Acende/Apaga a luzes na sua intensidade máxima.
	-	Mantendo a tecla pressionada, durante cerca de 5 segundos, quando todas as cargas estão desligadas (Motor+Luz), o alarme dos filtros de carvão ativo ativa-se e os quatro leds das teclas piscam duas vezes seguidas. Para o desativar, pressiona-se de novo a tecla mais 5 segundos; os quatro leds das teclas piscarão uma vez.
T1	Fixo	Liga/desliga o motor com velocidade I.
	Intermitente	<b>Função 24h</b> Mantendo a tecla pressionada durante cerca de 2 segundos, o sistema Ativará/Desativará o motor no modo Recirculação de Ar 24h. Trata-se de uma velocidade que permite ativar a aspiração durante 10 minutos, de hora a hora, ao longo de um ciclo de 24 horas. Não é ativável em simultâneo com as funções Intensiva ou Delay.
T2	Fixo	Liga o motor com velocidade II.
	Intermitente	<b>Função Delay</b> Mantendo a tecla pressionada durante cerca de 3 segundos, o sistema Ativará/Desativará a função Delay (que faz desligar automaticamente o motor, as ventoinhas e a iluminação com diferimento de 30'). Não é ativável em simultâneo com as funções Intensiva ou 24h.
T3	Fixo	Liga o motor com velocidade III.
	-	Se mantida pressionada durante cerca de 3 segundos, quando todas as cargas estão desligadas (Motor+Luz), o sistema fará o reset do alarme de saturação dos filtros e o led S1 piscará três vezes.
T4	Fixo	Liga o motor com velocidade <b>Intensiva</b> . Esta velocidade é temporizada a 6 min. Decorrido o referido tempo, o sistema regressará automaticamente à velocidade selecionada anteriormente. Se for ativada com o motor desligado, decorrido o tempo de funcionamento desta função, o motor desliga-se.
	-	Mantendo-a pressionada, durante cerca de 5 segundos, o telecomando ativar-se-á e o respetivo led piscará duas vezes. Mantendo-a pressionada, durante cerca de 5 segundos, o telecomando desativar-se-á e o respetivo led piscará uma só vez.
S1	Fixo	Assinala o disparo do alarme de saturação dos filtros de metal antigordura e, portanto, a necessidade de que sejam lavados. O alarme dispara ao fim de 100 horas de funcionamento efetivo do exaustor.
	Intermitente	Quando está ativado, assinala o disparo do alarme de saturação do filtro antidores de carvão ativo e, portanto, a necessidade de substituí-lo. Nesta altura, também deverão lavar-se os filtros de metal antigordura. O alarme de saturação do filtro antidores de carvão ativo dispara ao fim de 200 horas de funcionamento efetivo do exaustor.

## 5. TELECOMANDO

O telecomando funciona com uma pilha de 3 V do tipo CR2032 (não incluída).

- Não coloque o telecomando próximo de fontes de calor.
- Não deite as pilhas usadas no lixo. Coloque-as nos coletores próprios para este tipo de resíduos (pilhão).



⏻	Liga e desliga o motor.
⏻	↕ -
⏻	⚙️ -
☀️	Acende/apaga as luzes.
☀️	Mantendo-a premida durante cerca de 2 segundos, acende e apaga as luzes de cortesia.
🌀	Ativa/Desativa a função Intensiva.
⏻	Pressão breve: Ativa/Desativa a função Delay: processo automático para desligar o exaustor, diferido de 30'. No visor aparece a velocidade do motor e o ponto inferior direito pisca uma vez por segundo.
⏻	Pressionado durante 2 segundos, Ativa/Desativa a função 24h: liga o motor na primeira velocidade e ativa a aspiração de 10 minutos, de hora a hora. No visor aparece o número 24 e o ponto inferior direito pisca uma vez por segundo.
+	Aumenta a velocidade de funcionamento do motor.
-	Diminui a velocidade de funcionamento do motor.

## 6. ILUMINAÇÃO

- Para substituição, contacte a assistência técnica ("Para compra, dirija-se à assistência técnica").



## **IT** 1. INFORMAZIONI SULLA SICUREZZA


**i** Per la propria sicurezza e per il corretto funzionamento dell'apparecchio, si prega di leggere attentamente questo manuale prima dell'installazione e della messa in funzione. Tenere queste istruzioni sempre insieme all'apparecchio, anche in caso di cessione o trasferimento a terzi. È importante che gli utilizzatori conoscano tutte le caratteristiche di funzionamento e sicurezza dell'apparecchio.

**!** Il collegamento dei cavi deve essere effettuato da un tecnico competente.


- Il fabbricante non potrà ritenersi responsabile per eventuali danni risultanti da un'installazione o utilizzazione impropria.
- La distanza minima di sicurezza tra il piano cottura e la cappa aspirante è di 650 mm (alcuni modelli possono essere installati a un'altezza inferiore; vedere il paragrafo relativo alle dimensioni di lavoro e all'installazione).
- Se le istruzioni di installazione del piano cottura a gas specificano una distanza maggiore di quella sopra indicata, è necessario tenerne conto.
- Controllare che la tensione di rete corrisponda a quella indicata sulla targa dati applicata all'interno della cappa.

- I dispositivi di sezionamento devono essere installati nell'impianto fisso in conformità alle normative sui sistemi di cablaggio.
- Per gli apparecchi di Classe I, controllare che la rete di alimentazione domestica disponga di un adeguato collegamento a massa.
- Collegare la cappa alla canna fumaria con un tubo di diametro minimo di 120 mm. Il percorso dei fumi deve essere il più corto possibile.
- Devono essere rispettate tutte le normative riguardanti lo scarico dell'aria.
- Non collegare la cappa aspirante ai condotti fumari che trasportano fumi di combustione (per es. di caldaie, camini ecc.).
- Se la cappa è utilizzata in combinazione con apparecchi non elettrici (per es. apparecchi a gas), deve essere garantito un sufficiente grado di aerazione nel locale per impedire il ritorno di flusso dei gas di scarico. Quando la cappa per cucina è utilizzata in combinazione con apparecchi non alimentati dalla corrente elettrica, la pressione negativa nel locale non deve superare 0,04 mbar per evitare che i fumi vengano riaspirati nel locale dalla cappa.
- L'aria non deve essere evacuata attraverso un condotto utilizzato per lo scarico dei fumi da apparecchi di combustione alimentati a gas o altri combustibili.

- Il cavo di alimentazione, se danneggiato, deve essere sostituito dal fabbricante o da un tecnico del servizio assistenza.
- Collegare la spina ad una presa di tipo conforme alle normative vigenti e in posizione accessibile.
- Relativamente alle misure tecniche e di sicurezza da adottare per lo scarico dei fumi è importante attenersi scrupolosamente ai regolamenti stabiliti dalle autorità locali.


 **AVVERTENZA:** prima di installare la cappa, rimuovere le pellicole di protezione.

- Usare solo viti e minuteria di tipo idoneo per la cappa.


-  **AVVERTENZA:** la mancata installazione delle viti o dei dispositivi di fissaggio in conformità alle presenti istruzioni può comportare rischi di scosse elettriche.
- Non osservare direttamente con strumenti ottici (binocolo, lente d'ingrandimento....).
  - Non cuocere al flambé sotto la cappa: si potrebbe sviluppare un incendio.
  - Questo apparecchio può essere utilizzato da bambini di età non inferiore a 8 anni e da persone con ridotte capacità psico-fisico-sensoriali o con esperienza e conoscenze insufficienti, purché attentamente sorvegliati e istruiti su

come utilizzare in modo sicuro l'apparecchio e sui pericoli che ciò comporta. Assicurarsi che i bambini non giochino con l'apparecchio. Pulizia e manutenzione da parte dell'utente non devono essere effettuate da bambini, a meno che non siano sorvegliati.

- Sorvegliare i bambini, assicurandosi che non giochino con l'apparecchio.
- L'apparecchio non deve essere utilizzato da persone (bambini compresi) con ridotte capacità psico-fisico-sensoriali o con esperienza e conoscenze insufficienti, a meno che non siano attentamente sorvegliate e istruite.

 Le parti accessibili possono diventare molto calde durante l'uso degli apparecchi di cottura.

- Pulire e/o sostituire i filtri dopo il periodo di tempo specificato (pericolo di incendio). Vedere il paragrafo Manutenzione e pulizia.
- Deve essere presente un'adeguata ventilazione nel locale quando la cappa è utilizzata contemporaneamente ad apparecchi che utilizzano gas o altri combustibili (non applicabile ad apparecchi che scaricano unicamente l'aria nel locale).

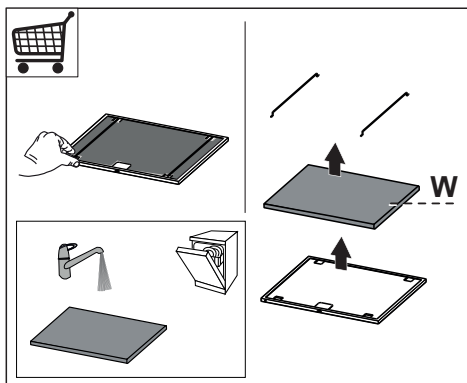
- Il simbolo  sul prodotto o sulla sua confezione indica che il prodotto non può essere smaltito come un normale rifiuto domestico. Il prodotto da smaltire deve essere conferito presso un apposito centro di raccolta per il riciclaggio dei componenti elettrici ed elettronici. Assicurandosi che questo prodotto sia smaltito correttamente, si contribuirà a prevenire potenziali conseguenze negative per l'ambiente e per la salute che potrebbero altrimenti derivare dal suo smaltimento inadeguato. Per informazioni più dettagliate sul riciclaggio di questo prodotto, contattare il Comune, il servizio locale di smaltimento rifiuti oppure il negozio dove è stato acquistato il prodotto.

## 2. USO

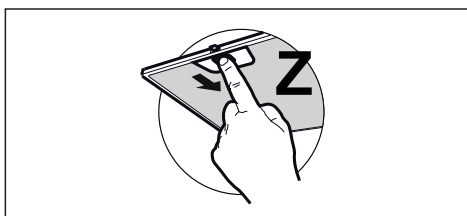
- La cappa aspirante è progettata esclusivamente per l'uso domestico allo scopo di eliminare gli odori dalla cucina.
- Non usare mai la cappa per scopi diversi da quelli per cui è stata progettata.
- Non lasciare mai fiamme alte sotto la cappa quando è in funzione.
- Regolare l'intensità della fiamma in modo da dirigerla esclusivamente verso il fondo del recipiente di cottura, assicurandosi che non ne avvolga i lati.
- Le friggitorie devono essere costantemente controllate durante l'uso: l'olio surriscaldato potrebbe incendiarsi.

## 3. PULIZIA E MANUTENZIONE

- La parte spugnosa del filtro può essere lavata in lavastoviglie almeno ogni 4 mesi o più frequentemente, per un uso particolarmente intenso, garantendo il funzionamento fino ad un massimo di 5 lavaggi prima della sostituzione (**W**).

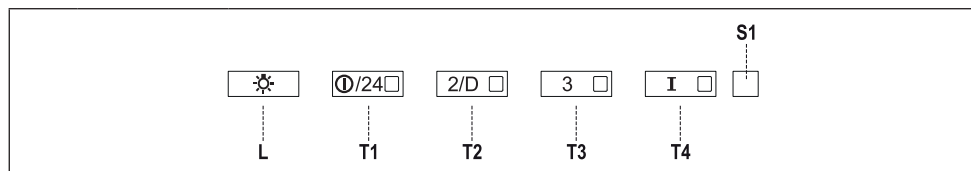


- I filtri antigrasso devono essere puliti ogni 2 mesi di funzionamento o più frequentemente in caso di utilizzo molto intenso e possono essere lavati in lavastoviglie (**Z**).



- Pulire la cappa utilizzando un panno umido e un detergente liquido neutro.

## 4. COMANDI

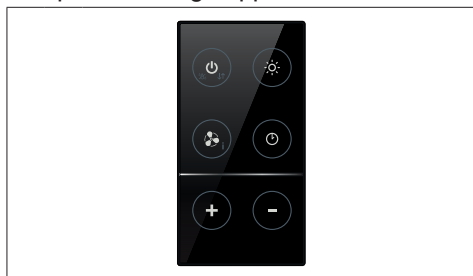





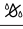







Luci	Led	Funzione
L	-	Accende/Spegne le luci alla massima luminosità.
	-	Tenendo premuto il tasto per circa 5 secondi, quando tutti i carichi sono spenti (Motore+Luce), si attiva l'allarme dei Filtri al Carbone attivo visualizzando un doppio lampeggio dei 4 Led dei tasti. Per disattivarlo, si preme di nuovo il tasto per altri 5 secondi visualizzando un lampeggio singolo dei 4 Led dei tasti.
T1	<b>Fisso</b>	Accende/Spegne il motore alla prima velocità.
	<b>Lampeggiante</b>	<b>Funzione 24h:</b> Tenendo premuto il tasto per circa 2 sec., Attiva/Disattiva il motore alla modalità Ricambio Aria 24h, una velocità che consente un'aspirazione di 10 minuti ogni ora, per un ciclo di 24 ore. Non è attivabile se attive la modalità Intensiva o Delay.
T2	<b>Fisso</b>	Accende il motore alla seconda velocità.
	<b>Lampeggiante</b>	<b>Funzione Delay:</b> Tenendo premuto il tasto per circa 3 sec., Attiva/Disattiva la funzione Delay (lo spegnimento automatico del Motore, delle Ventole e dell'Illuminazione ritardato di 30'). Non attivabile con Intensiva o 24h accesi.
T3	<b>Fisso</b>	Accende il motore alla terza velocità.
	-	Tenendo premuto il tasto per circa 3 secondi, quando tutti i carichi sono spenti (Motore+Luce), si effettua il reset dell'allarme saturazione Filtri, visualizzando il triplo lampeggio del Led S1.
T4	<b>Fisso</b>	Accende il motore alla velocità <b>Intensiva</b> . Questa velocità è temporizzata a 6 minuti. Terminato il tempo, il sistema ritorna automaticamente alla velocità precedentemente selezionata. Se attivata da motore spento una volta finito il tempo passa alla modalità OFF.
	-	Tenendo premuto per 5 secondi si abilita il telecomando visualizzando un doppio lampeggio del medesimo led. Tenendo il tasto premuto per 5 secondi si disabilita il telecomando visualizzando il lampeggio del rispettivo led una sola volta.
S1	<b>Fisso</b>	Segnala l'allarme saturazione Filtri Antigrasso metallici e la necessità di lavarli. L'allarme entra in funzione dopo 100 ore di lavoro effettivo della Cappa.
	<b>Lampeggiante</b>	Segnala, quando è attivato, l'allarme saturazione Filtro Antiodore al Carbone Attivo, che deve essere sostituito; devono anche essere lavati i Filtri Antigrasso Metallici. L'allarme saturazione Filtro Antiodore al Carbone Attivo entra in funzione dopo 200 ore di lavoro effettivo della Cappa.

## 5. TELECOMANDO

Il telecomando è alimentato con una batteria da 3 V del tipo CR2032 (non inclusa).

- Non riporre il telecomando in prossimità di fonti di calore.
- Non disperdere le pile nell'ambiente, depositarle negli appositi contenitori.



		Accende e spegne il motore.
		-
		-
	Accende/Spegne le luci.	
	Tenendo premuto il tasto per circa 2 secondi Accende/Spegne le Luci di Cortesia.	
		Attiva/Disattiva la funzione Intensiva.
	Pressione breve: Attiva/Disattiva la funzione Delay: lo spegnimento automatico ritardato di 30'. Il display visualizza la velocità di esercizio e il punto in basso a destra lampeggia una volta al secondo.	
		
	Incrementa la velocità di esercizio del motore.	
		

## 6. ILLUMINAZIONE

- Per la sostituzione contattare l'Assistenza Tecnica ("Per l'acquisto rivolgersi all'assistenza tecnica").

## SV 1.SÄKERHETSINFORMATION


**i** För din säkerhet och korrekt funktion av apparaten ber vi dig läsa denna bruksanvisning noggrant innan apparaten installeras och tas i bruk. Förvara alltid denna bruksanvisning tillsammans med apparaten, så att du kan lämna över den till ev. ny ägare. Det är viktigt att användarna känner till apparatens samtliga funktions- och säkerhetsegenskaper.

**!** Anslutningen av elkablarna ska utföras av en behörig tekniker.


- Tillverkaren ansvarar inte för eventuella skador som orsakas av felaktig installation eller användning.
- Min. säkerhetsavstånd mellan spishällen och köksfläkten är 650 mm (vissa modeller kan installeras på en lägre höjd; se avsnittet gällande drift- och installationsmått).
- Om installationsanvisningarna för gasspishällen anger ett större avstånd än det ovan angivna, måste det beaktas.
- Kontrollera att nätspänningen motsvarar den som anges på märkplåten inuti köksfläkten.
- Det är nödvändigt att installera frånskiljare i det fasta elsystemet i enlighet med kabeldragningsbestämmelserna.

- För apparater i klass I, säkerställ att bostadens elsystem har en lämplig jordanslutning.
- Anslut köksfläkten till imkanalen med ett rör med min. diameter på 120 mm. Sträckan där matos avleds ska vara så kort som möjligt.
- Följ gällande lagstiftning angående utsugning av luft.
- Anslut inte köksfläkten till rökgaskanaler för förbränningsrök från värmepannor, öppna spisar o.s.v.
- Om köksfläkten används i kombination med andra apparater som inte är eldrivna (t.ex. gasdrivna apparater), ska du sörja för tillräcklig ventilation av lokalen för att förhindra returflöde av förbränningsgas. När köksfläkten används i kombination med andra apparater som inte är eldrivna, får lokalens negativa lufftryck inte överskrida 0,04 mbar för att förhindra att rök sugts tillbaka in i lokalen via köksfläkten.
- Luftutsläppet får inte ske genom en rökgaskanal som används av gasdrivna eller andra bränsledrivna apparater.
- Om elkabeln skadas, ska den bytas ut av tillverkaren eller av en servicetekniker.
- Anslut stickkontakten till ett lättillgängligt vägguttag som är i överensstämmelse med gällande bestämmelser.

- Följ noggrant föreskrifterna från de lokala myndigheterna när det gäller de tekniska och säkerhetsmässiga åtgärder som ska vidtas för avledning av rök.


 **WARNING:** Ta bortskyddsfilmen innan du installerar köksfläkten.

- Använd endast skruvar och beslag som är lämpliga för köksfläkten.

 **WARNING:** Om det inte installeras skruvar och beslag som överensstämmer med dessa anvisningar kan det leda till risk för elektrisk stöt.

- Titta inte direkt med optiska instrument (kikare, förstöringsglas o.s.v.).
- Flambea inte under köksfläkten. Det finns risk för eldsvåda.
- Denna apparat får användas av barn (över 8 år), personer med nedsatt fysisk, sensorisk eller mental funktionsförmåga eller personer som saknar erfarenhet eller kunskap om hur den används, under förutsättning att de övervakas av någon som kan ansvara för deras säkerhet eller som har lärt dem hur apparaten används på ett säkert sätt och gjort dem medvetna om riskerna. Barn får inte leka med apparaten. Rengöring och underhåll som ska utföras av användaren får inte utföras av barn utan tillsyn av en vuxen.

- Håll barn under uppsikt så att de inte leker med apparaten.
- Denna apparat får inte användas av personer (inkl. barn) med nedsatt fysisk, sensorisk eller mental funktionsförmåga eller personer som saknar erfarenhet eller kunskap om hur den används, om de inte övervakas och instrueras.

 De åtkomliga delarna kan bli mycket varma under användningen av spisar, matlagingsapparater o.dyl.

- Rengör och/eller byt ut filtren efter den angivna tidsperioden (brandrisk). Se avsnitt Underhåll och rengöring.
- Lokalen måste ha lämplig ventilation när köksfläkten används samtidigt med andra apparater som använder gas eller andra bränslen (gäller inte apparater som endast släpper ut luft i lokalen).
- Symbolen  på apparaten eller emballaget anger att apparaten inte får hanteras som hushållsavfall. Den ska i stället lämnas in på en uppsamlingsplats för återvinning av el- och elektronikkomponenter. Genom att säkerställa att apparaten hanteras på rätt sätt bidrar du till att förebygga eventuella negativa miljö- och hälsoeffekter som kan uppstå om apparaten bortskaffas som vanligt avfall. För ytterligare

upplysningar om återvinning av apparaten bör du kontakta lokala myndigheter, sophämtningstjänsten eller affären där du köpte apparaten.

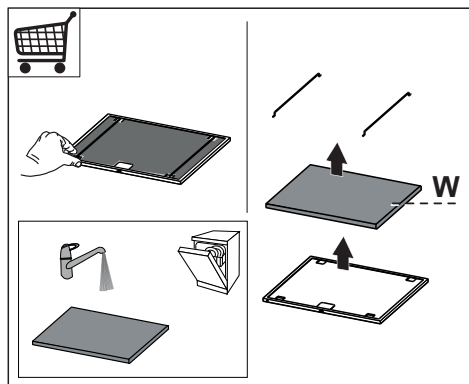
## 2. ANVÄNDNING

- Köksfläkten har uteslutande konstruerats för hushållsbruk, för att avlägsna matos i köket.
- Använd aldrig köksfläkten för andra ändamål än vad den är konstruerad för.
- Se till att det aldrig uppkommer höga lågor under köksfläkten när den är igång.
- Justera lågans styrka så att den endast berör kokkärlens botten och inte slickar utmed dess sidor.
- Fritösema ska kontrolleras hela tiden under användningen. Den överhettade oljan kan ta eld.

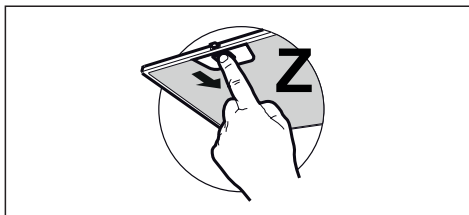
## 3. RENGÖRING

### OCH UNDERHÅLL

- Filtrets svampdel kan diskas i diskmaskin åtminstone var 4:e månad eller oftare, för en speciellt intensiv användning, och garanterar funktionen upptill 5 diskningar före byte (**W**).



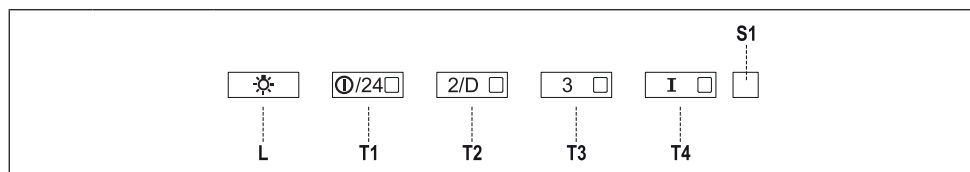
- Fettfiltren ska rengöras varannan månad eller oftare vid intensiv användning. De kan diskas i diskmaskin (**Z**).



- Rengör köksfläkten med en fuktig trasa och ett neutralt flytande rengöringsmedel.



## 4. KOMMANDON




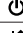
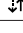









Knapp	Lysdiod	Funktion
L	-	Tänder och släcker belysningen med max. intensitet.
	-	Tryck på knappen i cirka 5 sekunder, när alla belastningar är avstängda (Motor+Belysning), för att aktivera larmet för filter med aktivt kol. De fyra lysdioderna för knapparna blinkar två gånger. För att avaktivera det trycker du på nytt på knappen i ytterligare 5 sekunder tills de fyra lysdioderna för knapparna blinkar en gång.
T1	Fast	Slår på/stänger av motorn på den första hastigheten.
	Blinkande	<b>Funktion 24h</b> Tryck på knappen i cirka 2 sekunder för att aktivera/avaktivera funktionen Luftombyte 24h, där motorn slås på med en hastighet som tillåter en utsgning i 10 minuter varje timme i 24 timmar. Kan inte aktiveras om Intensiv eller Delay är aktiv.
T2	Fast	Slår på motorn på den andra hastigheten.
	Blinkande	<b>Funktion Delay:</b> Tryck på knappen i cirka 3 sekunder för att aktivera/avaktivera funktionen Delay (den automatiska avstängningen av motorn, fläktarna och belysningen fördröjs med 30 minuter). Kan inte aktiveras när Intensiv eller 24h är aktiverad.
T3	Fast	Slår på motorn på den tredje hastigheten.
	-	Tryck på knappen i cirka 3 sekunder, när alla belastningar är avstängda (motor + belysning), för att nollställa larmet för mättade filter. Lysdioden <b>S1</b> blinkar tre gånger.
T4	Fast	Slår på motorn på den <b>Intensiva</b> hastigheten. Denna hastighet är tidsinställd på 6 minuter. Efter förfluten tid återgår systemet automatiskt till den tidigare valda hastigheten. Om den har aktiverats med avstängd motor går systemet till läget OFF när tiden har förflutit.
	-	Tryck på knappen i 5 sekunder för att aktivera fjärrkontrollen. Samma lysdiod blinkar två gånger. Tryck på knappen i 5 sekunder för att avaktivera fjärrkontrollen. Tillhörande lysdiod blinkar en enda gång.
S1	Fast	Signalerar larmet för mättade metallfettfilter och nödvändigheten att diska dem. Larmet träder i funktion efter 100 timmar av effektivt arbete av köksfläkten.
	Blinkande	Signalerar, när det är aktiverat, larmet för mättat luftfilter med aktivt kol, som måste bytas. Även metallfettfiltren ska diskas. Larmet för mättat luftfilter med aktivt kol träder i funktion efter 200 timmar av effektivt arbete av köksfläkten.

## 5. FJÄRRKONTROLL

Fjärrkontrollen matas med ett 3 V-batteri av typ CR2032 (ingår ej).

- Placera inte fjärrkontrollen i närheten av värmekällor.
- Kasta inte batterierna i naturen, utan i avsedda behållare.



		Startar och stänger av motorn.
	-	-
		Tänder/släcker belysningen.
		Tryckt i 2 sekunder: On / Off innerbelysning
		Aktiverar/deaktiverar funktionen Intensiv.
		Kort tryck: Aktiverar/deaktiverar funktionen Delay: Automatisk försenad avstängning med 30 minuter. Displayen visar fläkthastigheten och punkten i den nedre delen till höger blinkar en gång i sekunden.
		Intryckt i 2 sekunder. Aktiverar/deaktiverar funktionen 24h: Aktiverar motorn med den första hastigheten och tillåter en utsugning på 10 minuter varje timme. På displayen visas siffran 24 och punkten i den nedre delen till höger blinkar en gång i sekunden.
		Ökar motorns drifhastighet.
		Sänker motorns drifhastighet.

## 6. BELYSNING

- För byte kontakta servicecenter ("För inköpet vänd dig till ett servicecentra").

## **NO 1. SIKKERHETSINFORMASJON**

**i** For din egen sikkerhet og en riktig funksjon av apparatet, må du lese denne veiledningen nøye før apparatet installeres og tas i bruk. Veiledningen skal alltid følge med apparatet, også hvis det overdras til tredjeperson. Det er viktig at brukerne kjenner til alle apparatets drifts- og sikkerhetsegenskaper.


**!** Tilkoblingen av kablene må utføres av en kvalifisert tekniker.

- Produsenten er ikke ansvarlig for eventuelle skader som skyldes feil installasjon eller bruk.
- Minste sikkerhetsavstand mellom platetopp og kjøkkenvifte er 650 mm (noen modeller kan monteres ved lavere høyde; se avsnittet om arbeidsmål og installasjon).
- Hvis installasjonsinstruksjonene for gassplattetoppen spesifiserer en større avstand enn angitt ovenfor, må du overholde dette.
- Kontroller at nettspenningen stemmer med spenningen oppgitt på merkeplaten på innsiden av kjøkkenviften.
- Det er nødvendig å installere hovedbrytere i det faste elektriske systemet i samsvar med forskriftene om kabelsystemer.
- For apparater i klasse I må du kontrollere at hjemmets strømnett er jordet.


- Koble kjøkkenviften til røkrøret med et rør med en diameter på min. 120 mm. Røret må være så kort som mulig.
- Følg alle bestemmelsene for luftutløp.
- Ikke koble kjøkkenviften til røkkkanaler for utslipp av forbrenningsrøk (f.eks. fra kjeler, peiser, osv.).
- Hvis kjøkkenviften brukes sammen med apparater som ikke bruker strøm (f.eks. gassapparater), må det garanteres en god ventilasjon i rommet for å unngå retur av forbrenningsgassen. Når kjøkkenviften brukes sammen med apparater som ikke bruker strøm, må ikke det negative trykket i rommet overstige 0,04 mbar for å unngå en retur av røkene.
- Luften må ikke føres ut gjennom en røkkanal som brukes for røkutslipp fra apparater som fungerer med gass eller andre forbrenningsstoffer.
- Hvis nettkabelen skades, må den skiftes ut av produsenten eller servicesenteret.
- Sett støpslet inn i en lett tilgjengelig stikkontakt som er i samsvar med gjeldende bestemmelser.
- Følg nøye forskriftene fra de lokale myndighetene vedrørende tekniske og sikkerhetsmessige tiltak for røkutslipp.

 **ADVARSEL:** Fjern beskyttelsesfilmene før kjøkkenviften installeres.

- Bruk kun skruer og beslag som passer til kjøkkenviften.

 **ADVARSEL:** Manglende installasjon av skruer eller beslag i samsvar med disse instruksjonene kan medføre risiko for elsjokk.

- Ikke se mot lyset med optiske instrumenter (kikkert, forstørrelsesglass, osv.).
- Ikke flambér under kjøkkenviften, fordi en brann kan utvikles.
- Barn (over 8 år) eller personer med nedsatte fysiske, sensoriske eller psykiske evner, eller personer uten erfaring og kunnskap må kun bruke apparatet dersom de får tilsyn eller opplæring i en sikker bruk av apparatet og farene knyttet til bruken. Ikke la barn leke med apparatet. Rengjøring og vedlikehold som er brukerens ansvar, må ikke utføres av barn med mindre de er under tilsyn.
- Pass på at barn ikke leker med apparatet.
- Dette apparatet er ikke egnet til bruk av personer (inkl. barn) med nedsatte fysiske, sensoriske eller psykiske evner, eller personer uten erfaring og kunnskap i bruk av apparatet med mindre de er overvåket og opplært.

 De tilgjengelige delene kan bli veldig varme når plate-topper/komfyrer er i bruk.

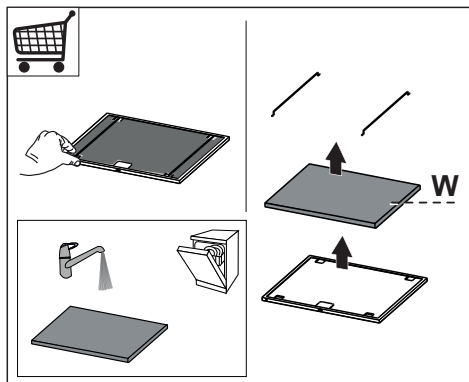
- Rengjør og/eller skift ut filtrene etter oppgitt intervall (brannfare). Se avsnittet Vedlikehold og rengjøring.
- Det må være en god utlufting i rommet når kjøkkenviften brukes samtidig med apparater som fungerer med gass eller andre forbrenningsstoffer (gjelder ikke apparater som kun fører luften ut i lokalet).
- Symbolet  på apparatet eller emballasjen angir at apparatet ikke skal kastes sammen med vanlig husholdningsavfall. Apparatet må leveres til et innsamlingsssenter for resirkulering av elektrisk og elektronisk materiale. Ved å kassere dette apparatet på riktig måte, bidrar du til å forhindre de negative virkningene på miljøet og menneskehelsen som kan forårsakes av en feilaktig avfallshåndtering av dette apparatet. For mer informasjon om gjenvinning av dette apparatet, kontakt kommunen, renovasjonsselskapet eller forhandleren hvor apparatet ble kjøpt.

## 2. BRUK

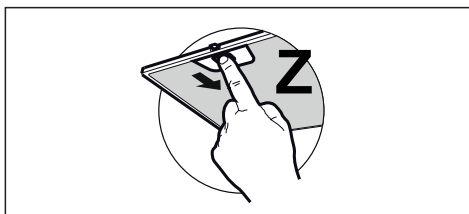
- Kjøkkenviften er kun utviklet til husholdningsbruk for å fjerne matos fra kjøkkenet.
- Bruk aldri kjøkkenviften til annet formål enn tiltenkt bruk.
- Gå aldri fra en tent brenner uten at det står en gryte oppå mens kjøkkenviften er i funksjon.
- Reguler flammestyrken slik at flammen kun dekker grytebunnen og ikke stikker utover kantene.
- Vær alltid veldig oppmerksom ved frityrsteking, fordi den varme oljen kan ta fyr.

## 3. RENGJØRING OG VEDLIKEHOLD

- Filterets svampaktige del kan vaskes i oppvaskmaskin hver fjerde måned, eller oftere ved svært intens bruk. Den kan vaskes fem ganger før filteret må skiftes ut (**W**).

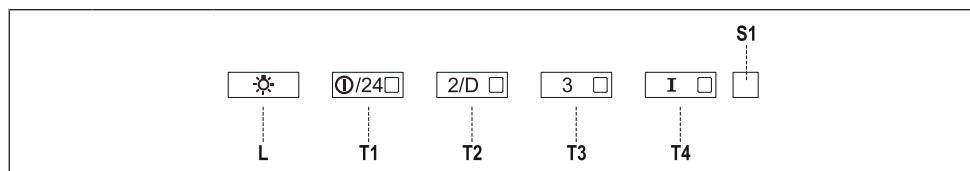


- Fettfiltrene må rengjøres hver andre måned eller oftere ved hyppig bruk. De kan vaskes i oppvaskmaskin (**Z**).



- Bruk kun en fuktig klut og et mildt rengjøringsmiddel til rengjøringen av kjøkkenviften.

## 4. KONTROLLER



Knapp	LED	Funksjon
<b>L</b>	-	Slår belysningen på/av ved maks styrke.
	-	Trykk på knappen i ca. 5 sekunder når motoren og belysningen er slått av for å aktivere alarmen for de aktive kullfiltrene, og de fire LEDene til knappene blinker to ganger. Trykk på knappen igjen i ytterligere 5 sekunder for å deaktivere alarmen, og de fire LEDene til knappene blinker én gang.
<b>T1</b>	<b>Tent</b>	Slår motoren på/av ved den første hastigheten.
	<b>Blinker</b>	<b>Funksjonen 24h</b> Trykk på knappen i ca. 2 sekunder for å aktivere/deaktivere funksjonen Luftutskifting 24h. Motoren startes ved en hastighet som tillater en utsuging i 10 minutter pr. time i 24 timer. Kan ikke aktiveres hvis Intensiv eller Forsinkelse er aktivert.
<b>T2</b>	<b>Tent</b>	Slår motoren på ved den andre hastigheten.
	<b>Blinker</b>	<b>Forsinkelsesfunksjon:</b> Trykk på knappen i ca. 3 sekunder for å aktivere/deaktivere forsinkelsesfunksjonen (slår automatisk av motoren, viftene og belysningen etter en forsinkelse på 30 minutter). Kan ikke aktiveres hvis Intensiv eller 24h er aktivert.
<b>T3</b>	<b>Tent</b>	Slår motoren på ved den tredje hastigheten.
	-	Trykk på knappen i ca. 3 sekunder når motoren og belysningen er slått av for å tilbake stille alarmen for mettede filter, og LEDen <b>S1</b> blinker tre ganger.
<b>T4</b>	<b>Tent</b>	Slår motoren på ved den <b>Intensive</b> hastigheten. Kjøkkenviften fungerer med denne hastigheten i 6 minutter. Når tiden er utløpt, går systemet automatisk tilbake til den tidligere valgte hastigheten. Hvis denne hastigheten aktiveres mens motoren er slått av, slås systemet av når tiden er utløpt.
	-	Trykk på knappen i 5 sekunder for å aktivere fjernkontrollen, og tilhørende LED blinker to ganger. Trykk på knappen i 5 sekunder for å deaktivere fjernkontrollen, og tilhørende LED blinker kun én gang.
<b>S1</b>	<b>Tent</b>	Signalerer at de metalliske fettfiltrene er mettet og må vaskes. Alarmsignalet gis etter at kjøkkenviften har fungert i 100 timer.
	<b>Blinker</b>	Når den er aktivert, signalerer den at det aktive kullfilteret er mettet og må byttes ut. Samtidig må de metalliske fettfiltrene vaskes. Alarmsignalet for mettet aktivt kullfilter gis etter at kjøkkenviften har fungert i 200 timer.

## 5. FJÄRRKONTROLL

Fjernkontrollen bruker et 3 V CR2032 batteri (følger ikke med).

- Ikke plasser fjernkontrollen i nærheten av varmekilder.
- Ikke kast batteriene i naturen, men i de bestemte beholderne.



⏻	⏻	Slår motoren på og av.
	↕	-
	⌘	-
☀️	☀️	Slår belysningen på/av.
		Trykk i 2 sekunder: Dempet belysning slås på eller av.
🌀	🌀	Aktiverer/deaktiverer den intensive hastigheten.
		Raskt trykk: Aktiverer/deaktiverer Delay-funksjonen: den automatiske slukkingen med en forsinkelse på 30 minutter. På displayet vises driftshastigheten. Punktet nede til høyre på displayet blinker en gang i sekundet.
⏻	⏻	Trykk på knappen i 2 sekunder for å aktivere/deaktivere 24h-funksjonen: Slår motoren på ved den første hastigheten og tillater en utsuging i 10 minutter pr. time. På displayet vises tallet 24. Punktet nede til høyre på displayet blinker en gang i sekundet.
	+	Øker motorens driftshastighet.
	-	Reduserer motorens driftshastighet.

## 6. BELYSNING

- Kontakt kundeservice for utbytting ("Kontakt kundeservice for kjøp").

## **FI** 1. TURVALLISUUSTIETOJA


**i** Lue tämä käyttöopas huolellisesti ennen laitteen asentamista ja käyttöä oman turvallisuutesi ja laitteen oikean toiminnan takaamiseksi. Pidä nämä ohjeet aina laitteen lähettyvillä, niiden täytyy seurata laitetta myös, jos se myydään tai luovutetaan kolmansille osapuolille. On tärkeää, että käyttäjät tuntevat laitteen toiminta- ja turvallisuusominaisuudet.

**!** Johtojen liittäminen saa tehdä vain pätevä teknikko.


- Valmistaja ei vastaa väärästä asennuksesta tai käytöstä aiheutuneista vahingoista.
- Pienin turvallinen etäisyys keittotason ja liesituulettimen välillä on 650 mm (jotkut mallit voidaan asentaa alemmas, katso työ- ja asennusmittoja koskevaa kappaletta).
- Jos kaasukäyttöisen keittotason asennusohjeet määräävät, että etäisyyden on oltava yllä mainittua suurempi, ohjeita on noudatettava.
- Tarkista, että sähköverkon jännite vastaa liesituulettimen sisällä olevan arvokilven tietoja.
- Erotuskytkimet on asennettava kiinteään järjestelmään kaapelointijärjestelmiä koskevien määräysten mukaisesti.
- Luokan I laitteita varten on tarkistettava, että kodin sähköverkossa on sopiva maadoitus.

- Liitä liesituuletin savuhormiin putkella, jonka läpimitta on vähintään 120 mm. Savun poistoreitin on oltava mahdollisimman lyhyt.
- Kaikkia ilman poistoa koskevia määräyksiä on noudatettava.
- Älä liitä liesituuletinta savukanaaviin, joiden kautta poistetaan palamishöyryjä (esimerkiksi lämmityskattilat, takat jne.).
- Jos liesituuletinta käytetään yhdessä muiden kuin sähkölaitteiden (esimerkiksi kaasulaitteiden) kanssa, on pystyttävä takaamaan riittävä huoneen tuuletus poistokaasujen paluuvirtauksen estämiseksi. Kun liesituuletinta käytetään yhdessä muiden kuin sähkölaitteiden kanssa, huoneen negatiivinen paine ei saa ylittää 0,04 mbar, jotta liesituuletin ei palauta höyryjä huoneeseen.
- Ilmaa ei saa poistaa sellaisen putken kautta, jota käytetään kaasulla tai muilla polttoaineilla toimivien laitteiden savun imemiseen.
- Jos virtajohto vahingoittuu, sen saa vaihtaa vain valmistaja tai huoltopalvelun teknikko.
- Kytke pistoke voimassa olevien määräysten mukaiseen ja saavutettavissa olevaan pistorasiaan.
- Savunpoistoa koskevien teknisten ja turvallisuuteen liittyvien toimenpiteiden suhteen on noudatettava tarkkaan paikallisten viranomaisten antamia määräyksiä.




 **VAROITUS:** Poista suoja-kalvot ennen liesituulettimen asentamista.

- Käytä vain liesituulettimelle sopivia ruuveja ja kiinnitysosia.

 **VAROITUS:** Jos ruuveja ja kiinnitysosia ei asenneta näiden ohjeiden mukaisesti, voi aiheutua sähköiskuvaara.

- Älä katso suoraan optisilla välineillä (kiikari, suurennuslasi....).
- Älä liekitä liesituulettimen alla: se voi aiheuttaa tulipalon.
- Yli 8-vuotiaat lapset ja psyykkisesti, fyysisesti tai sensorisesti rajoitteiset henkilöt tai kokemattomat ja taitamattomat henkilöt saavat käyttää tätä laitetta vain, jos heitä valvotaan ja heille on annettu tiedot laitteen turvallisesta käytöstä ja siihen liittyvistä vaaroista. Varmista, etteivät lapset pääse leikkimään laitteella. Lapset eivät saa tehdä käyttäjän puhdistus- ja huolto-toimenpiteitä ilman valvontaa.
- Valvo lapsia ja varmista, etteivät he pääse leikkimään laitteella.
- Tätä laitetta eivät saa käyttää henkilöt (lapset mukaan lukien), joiden mielen, ruumiin tai aistien terveys on heikentynyt tai joilla ei ole riittävää kokemusta ja tietoa, ellei heitä valvota tai ole valmennettu.

 Kosketettavissa olevat osat voivat tulla hyvin kuumiksi keittolaitteiden käytön aikana.

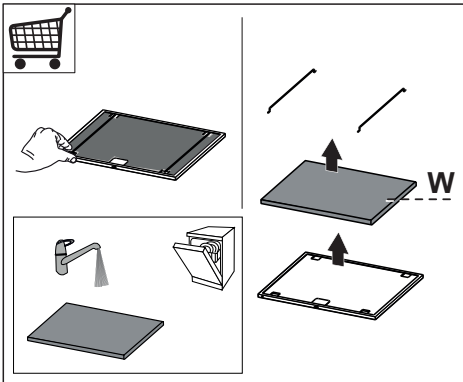
- Puhdista ja/tai vaihda suodatimet määrätyn ajan kuluttua (tulipalovaara). Katso kappaletta Huolto ja puhdistus.
- Tilassa täytyy olla asianmukainen tuuletus kun liesituuletinta käytetään samanaikaisesti kaasulla tai muilla polttoaineilla toimivien laitteiden kanssa (ei koske laitteita, jotka poistavat tilaan vain ilmaa).
- Merkki  tuotteessa tai sen pakkauksessa osoittaa, että tuotetta ei saa hävittää tavallisen kotitalousjätteen mukana. Tuote täytyy toimittaa asianmukaiseen sähköisten ja elektronisten osien keräyskeskukseen. Varmistamalla, että tuote hävitetään oikealla tavalla, on mahdollista auttaa välttämään ympäristöä ja henkilöiden terveyttä uhkaavia haittavaikutuksia, joita voi syntyä vääränlaisesta hävittämisestä. Lisätietoja tuotteen kierrättämisestä saat paikallisilta viranomaisilta, paikallisesta jätehuollosta tai liikkeestä, josta tuote on ostettu.

## 2. KÄYTTÖ

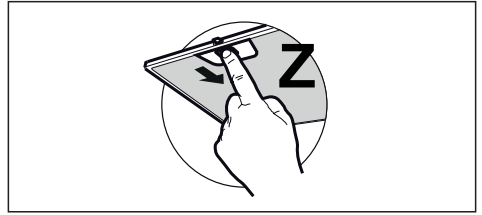
- Liesituuletin on suunniteltu ainoastaan kotitalouskäyttöön, keittiön hajujen poistamiseen.
- Älä koskaan käytä liesituuletinta muuhun tarkoitukseen kuin siihen, mitä varten se on suunniteltu.
- Älä koskaan pidä korkeita liekkiä toiminnassa olevan liesituulettimen alla.
- Säädä liekkien koko sillä tavoin, että ne kohdistuvat vain kypsennysastian pohjaan. Varmista, etteivät liekit tule astian reunojen alta.
- Rasvakeittimiä on valvottava jatkuvasti käytön aikana: ylikuumentunut öljy voi syttyä palamaan.

## 3. PUHDISTUS JA HUOLTO

- Suodattimen sienimäinen osa voidaan pestä astianpesukoneessa vähintään 4 kuukauden välein tai useamminkin käyttötarpeen vaatiessa; suodattimen toiminta on taattu korkeintaan 5 pesukerran verran, minkä jälkeen se on vaihdettava (**W**).

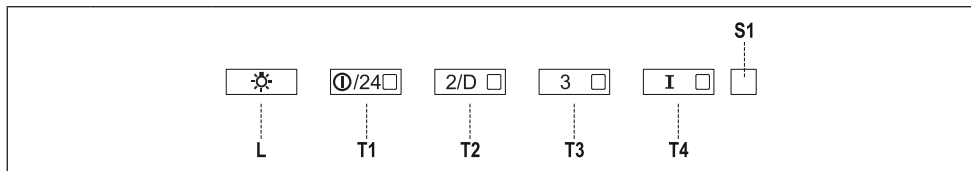


- Rasvasuodattimet täytyy puhdistaa aina 2 kuukauden käytön jälkeen tai useammin, jos laitetta käytetään paljon. Ne voidaan pestä astianpesukoneessa (**Z**).



- Puhdista liesituuletin kostealla liinalla ja neutraalilla pesunesteellä.

## 4. KYTKIMET



Painike	Merkkivalo	Toiminto
L	-	Sytyttää/sammuttaa valot suurimmalla kirkkaudella.
	-	Jos pidät painiketta painettuna noin 5 sekuntia kun kaikki toiminnot (moottori ja valo) on sammutettu, aktivoituu aktiivihiihluodattimen hälytys ja painikkeiden 4 merkkivaloa vilkkuvat kaksi kertaa. Se poistetaan käytöstä painamalla painiketta uudelleen 5 sekunnin ajan, painikkeiden 4 merkkivaloa vilkkuvat kerran.
T1	Kiinteä	Käynnistää/sammuttaa moottorin ensimmäisellä nopeudella.
	Vilkkuva	<b>Toiminto 24h</b> Jos pidät painiketta painettuna noin 2 sekuntia, se aktivoi/poistaa käytöstä moottorin tavassa ilmanvaihto 24h, nopeus, jolla imu toimii 10 minuuttia joka tunti 24 tunnin ajan. Käynnistäminen ei ole mahdollista, jos tehonopeus tai ajastus on käytössä.
T2	Kiinteä	Käynnistää moottorin toisella nopeudella.
	Vilkkuva	<b>Ajastustoiminto:</b> Jos pidät painiketta painettuna noin 3 sekuntia, se aktivoi/poistaa käytöstä ajastustoiminnon (moottorin, puhaltimien ja valon automaattinen sammuminen 30 min. kuluttua). Ei käytettävissä kun tehonopeus tai 24h on toiminnassa.
T3	Kiinteä	Käynnistää moottorin kolmannella nopeudella.
	-	Jos pidät painiketta painettuna noin 3 sekuntia kun kaikki toiminnot (moottori ja valo) on sammutettu, tapahtuu suodattimien täyttymisen hälytyksen kuittaus ja merkkivalo <b>S1</b> vilkkuu kolme kertaa.
T4	Kiinteä	Käynnistää moottorin <b>tehonopeudella</b> . Nopeus on ajastettu 6 minuutin ajaksi. Kun aika on kulunut järjestelmä palaa automaattisesti aikaisemmin valitulle nopeudelle. Jos käynnistät toiminnon moottorin ollessa sammutettu, määrätyn ajan kuluttua laite palaa tapaan OFF.
	-	Jos pidät painiketta painettuna 5 sekunnin ajan, kaukosäädin aktivoituu ja sen merkkivalo vilkkuu kaksi kertaa. Jos pidät painiketta painettuna 5 sekunnin ajan, kaukosäädin poistuu käytöstä ja sen merkkivalo vilkkuu vain kerran.
S1	Kiinteä	Osoittaa metallisten rasvasuodattimien täyttymisen hälytyksen. Suodattimet täytyy pestä. Hälytys käynnistyy liesituulettimen 100 käyttötunnin jälkeen.
	Vilkkuva	Osoittaa aktivoituessaan aktiivihiihluodattimen täyttymisen hälytyksen. Suodatin täytyy vaihtaa ja metalliset rasvasuodattimet täytyy pestä. Aktiivihiihluodattimen täyttymisen hälytys käynnistyy liesituulettimen 200 käyttötunnin jälkeen.

## 5. KAUKO-OHJAIN

Kauko-ohjain toimii paristolla 3 V tyyppi CR2032 (ei toimitettu).

- Älä laita kauko-ohjainta lämmönlähteiden lähelle.
- Älä jätä paristoja ympäristöön, vaan vie ne asianmukaiseen keräysastiaan.



⏻	Käynnistää ja sammuttaa moottorin.
⬆️	-
⬆️	-
☀️	Sytyttää/Sammuttaa valot. Kun painiketta painetaan 2 sekunnin ajan: Pikkuvalo On / Off.
🌀	Aktivoi/poistaa käytöstä tehonopeuden.
⏻	Lyhyt painallus: Aktivoi/poistaa käytöstä ajastustoiminnon: automaattisen 30 minuutin kuluttua tapahtuvan sammumisen. Näyttää käyttönopeuden ja oikealla alhaalla oleva piste vilkkuu kerran sekunnissa.
⏻	Jos painiketta painetaan 2 sekunnin ajan, se käynnistää/poistaa käytöstä toiminnon 24h: käynnistää moottorin ensimmäisellä nopeudella ja sallii imun 10 minuuttia tunnissa. Näytössä näkyy numero 24 ja oikealla alhaalla oleva piste vilkkuu kerran sekunnissa.
+	Lisää moottorin toimintanopeutta.
-	Alentaa moottorin toimintanopeutta.

## 6. VALAISTUS

- Vaihtoa varten ota yhteys huoltopalveluun ("Hankintaa varten ota yhteys huoltopalveluun").

## DA 1. OPLYSNINGER OM SIKKERHED


**i** For din sikkerhed og for at sikre korrekt brug af apparatet anbefaler vi, at du læser denne brugsanvisning omhyggeligt inden installation og brug af apparatet. Opbevar omhyggeligt denne brugsanvisning sammen med apparatet, så den kan overdrages til en eventuel ny ejer. Det er vigtigt, at brugerne er bekendt med alle apparatets funktions- og sikkerhedskarakteristika.

**!** Kablerne skal tilsluttes af specialuddannet personale.


- Producenten kan ikke gøres ansvarlig for eventuelle skader, som skyldes forkert installation eller brug.
- Af sikkerhedsgrunde skal afstanden mellem kogepladen og emhætten være mindst 650 mm (enkelte modeller kan installeres i en lavere højde; se afsnittet vedrørende arbejdsmaal og installation).
- Hvis der i gaskomfurets installationsvejledning er angivet en større afstand end den ovenstående, skal der tages højde for dette.
- Kontrollér, at netspændingen svarer til angivelserne på skiltet inden i emhætten.
- Det er nødvendigt at installere hovedafbrydere i det faste elanlæg i henhold til forskrifterne om kabelsystemer.

- For apparater i klasse I: Kontrollér, at husstandens strømforsyning har en passende jordforbindelse.
- Forbind emhætten med røgkanalen med et rør med min. diameter på 120 mm. Røgaftrækket skal være så kort som mulig.
- Overhold alle lovbestemmelser vedrørende luftudledning.
- Emhætten må ikke forbindes med røgaftrækket til udledning af røggas fra forbrændingsprocessen (eksempelvis kedler, pejse osv.).
- Hvis emhætten benyttes sammen med apparater, som ikke er elektriske (eksempelvis gasdrevne apparater), skal der sikres en tilstrækkelig udluftning i lokalet for at hindre tilbagestrømning af den udledte gas. Når emhætten benyttes sammen med apparater, som ikke er elektriske, må det negative tryk i lokalet ikke overskride 0,04 mbar for at undgå, at emhætten suger røgen tilbage til lokalet.
- Luften må ikke bortledes gennem et røgaftræk til udledning af røggas fra apparater med forbrænding af gas eller andre former for brændstof.
- Hvis forsyningskablet beskadiges, skal det udskiftes af producenten eller et autoriseret servicecenter.

- Slut stikket til en lettilgængelig stikkontakt, der opfylder de gældende lovbestemmelser.
- Hvad angår de tekniske tiltag og sikkerhedsforanstaltningerne, der skal træffes for udledningen af røggassen, er det vigtigt at overholde de lokale myndigheds regler helt nøjagtigt.

 **ADVARSEL:** Fjern beskyttelsesfilmen, før emhætten installeres.


- Brug kun skruer og beslag, som er egnede til emhætten.

 **ADVARSEL:** Manglende installation af skruerne eller beslagene i overensstemmelse med disse instruktioner kan medføre risiko for elektrisk stød.

- Betragt ikke lysdioden med brug af optisk udstyr (kikkert, forstørrelsesglas osv.).
- Flambér ikke under emhætten: Der er risiko for brand.
- Dette apparat må ikke anvendes af børn under 8 år, af personer med psykiske, fysiske og sansemæssige handicaps eller af personer med manglende erfaring eller kendskab, medmindre de overvåges og instrueres vedrørende sikker brug af apparatet og de farer, der er forbundet hermed. Sørg for, at børn ikke har mulighed for at lege med apparatet. Den rengøring og vedligeholdelse, som skal udføres af brugeren,

må ikke udføres af børn, medmindre de er under opsyn.

- Der skal holdes øje med børnene for at sørge for, at de ikke har mulighed for at lege med apparatet.
- Dette apparat må ikke anvendes af personer (herunder børn) med psykiske, fysiske og sansemæssige handicaps eller af personer med manglende erfaring eller kendskab, medmindre de overvåges og instrueres.

 De tilgængelige dele kan blive meget varme i forbindelse med brug af kogeplader, komfurer og andre madlavningsapparater.

- Rengør og/eller udskift filtrene efter den angivne periode (brandfare). Der henvises til afsnittet Vedligeholdelse og rengøring.
- Der skal være en passende udluftning i lokalet, når emhætten benyttes sammen med apparater med forbrænding af gas eller andre former for brændstof (vedrører ikke apparater, som udelukkende leder luften ind i lokalet).
- Symbolet  på apparatet eller på pakningen betyder, at apparatet ikke skal betragtes som almindeligt husholdningsaffald. Det skal derimod indleveres på et opsamlingscenter, der tager sig af genanvendelse af elektrisk og elektronisk udstyr.

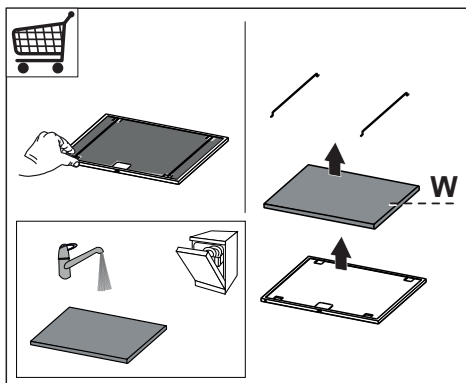
Ved at sørge for, at dette apparat bortskaffes korrekt, bidrager du til at forebygge alvorlige følger for miljøet og menneskers helbred; disse kan derimod opstå, hvis dette apparat bortskaffes forkert. Ret venligst henvendelse til kommunen, den lokale affaldsbortskaffelsesordning eller den forretning, hvor du har købt apparatet, for udførlige oplysninger om genanvendelse af dette apparat.

## 2. ANVENDELSE

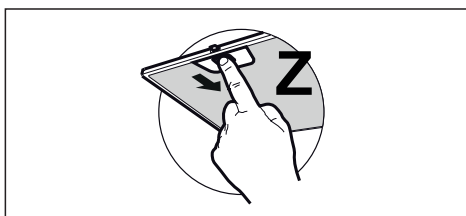
- Emhætten er udelukkende projekteret til husholdningsbrug for at fjerne mados.
- Brug aldrig emhætten til andre formål end de, hvortil den er projekteret.
- Sørg for, at der aldrig er høje flammer under emhætten, når den er tændt.
- Regulér flammens intensitet, så den udelukkende rettes mod grydens/pandens bund. Sørg for, at den ikke kommer omkring siderne.
- Hold hele tiden øje med friturestegerne, mens de er i brug. Der er fare for, at der går ild i den hede olie.

## 3. RENGØRING OG VEDLIGEHOLDELSE

- Svampedelen i filteret kan også vaskes i opvaskemaskine mindst hver 4. måned ved almindelig anvendelse, helst oftere ved intensiv anvendelse. Efter 5 vaske skal filteret uanset udskiftes for at sikre rigtigt funktion (**W**).

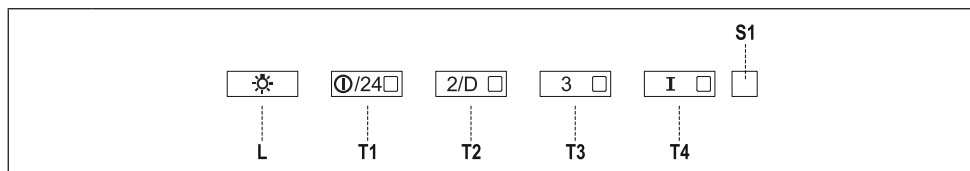


- Fedtfilterne skal rengøres hver 2. måned eller hyppigere i tilfælde af meget intensiv brug. De kan vaskes i opvaskemaskine (**Z**).



- Rengør emhætten ved hjælp af en fugtig klud og flydende skånsomt rengøringsmiddel.

## 4. KONTROLLER



Tast	Kontrollampe	Funktion
L	-	Tænder/slukker lysene ved maksimal styrke.
	-	Alarmen for filtrene med aktivt kul aktiveres ved at trykke og holde tasten trykket nede i ca. 5 sekunder, når alle anordninger er slukket (motor + lys). Tasternes 4 LED blinker to gange. Alarmen inaktiveres ved at trykke og holde tasten trykket nede i yderligere 5 sekunder. Tasternes 4 LED blinker én gang.
T1	Konstant	Tænder motoren ved 1. hastighed/slukker motoren.
	Blinkende	<b>Funktion 24h</b> Hvis tasten trykkes og holdes nede i ca. 2 sek., aktiveres/inaktiveres motoren i tilstanden Luftudveksling 24h, en hastighed, der giver mulighed for 10 minutters udsugning pr- time, i en 24-timers cyklus. Kan ikke aktiveres, hvis Intensiv eller Delay er aktiv.
T2	Konstant	Tænder motoren ved 2. hastighed.
	Blinkende	<b>Delay-funktion:</b> Hvis tasten trykkes og holdes nede i ca. 3 sek., aktiveres/inaktiveres funktionen Delay (automatisk slukning af motoren, ventilatorerne og belysning forsinket i 30'). Kan ikke aktiveres, hvis Intensiv eller 24h er tændt.
T3	Konstant	Tænder motoren ved 3. hastighed.
	-	Tilbagestillingen af alarmen for mætning af filtre udføres ved at trykke og holde tasten trykket nede i ca. 3 sekunder, når alle anordninger er slukket (motor + lys). LED'en S1 blinker tre gange.
T4	Konstant	Tænder motoren ved den <b>Intensive</b> hastighed. Denne hastighed er indstillet til at vare 6 minutter: Når tiden udløber, går systemet automatisk tilbage til den hastighed, der var valgt tidligere. Hvis den aktiveres, når motoren er slukket, overgår systemet til OFF, når tiden er forløbet.
	-	Fjernstyringen aktiveres ved at trykke og holde tasten trykket nede i 5 sekunder. Den konkrete LED blinker to gange Fjernstyringen inaktiveres ved at trykke og holde tasten trykket nede i 5 sekunder. Den konkrete LED blinker da én gang.
S1	Konstant	Den giver besked om alarmen vedrørende mætning af fedtfilterne af metal, samt om at de skal skylles. Alarmen går i gang, når emhætten har været i funktion i 100 timer.
	Blinkende	Når den er aktiveret, giver den besked om, at lugtfilteret med aktivt kul er mættet og skal udskiftes, samt om at fedtfilterne af metal skal skylles. Alarmen vedrørende mætning af Lugtfilteret med aktivt kul går i gang, når emhætten har været i funktion i 200 timer.



## 5. FJERNSTYRING

Fjernstyringen forsynes med et 3 V batteri af typen CR2032 (medfølger ikke).

- Anbring ikke fjernstyringen i nærheden af varmekilder.
- Efterlad ikke batterierne i miljøet, men anbring dem i egnede beholdere.



⏻	Tænder og slukker for motoren.
⏻	↕
⏻	⏻ -
☀️	Tænder/slukker lysene.
☀️	Trykket nede i 2 sekunder: Tænder/slukker den dæmpede belysning.
🌀	⏻
🌀	Aktiverer/inaktiverer den intensive hastighed.
⏻	⏻
⏻	Hurtigt tryk: Aktiverer/inaktiverer Delay-funktionen: automatisk slukning med en forsinkelse på 30 minutter. Displayet fremviser driftshastigheden, og prikken fornedet til højre blinker én gang pr. sekund.
⏻	⏻
⏻	Hvis der trykkes på tasten i 2 sekunder, aktiveres/inaktiveres 24h-funktionen: tænder motoren ved den 1. hastighed og giver mulighed for udsugning i 10 minutter pr. time. Displayet fremviser tallet 24, og prikken fornedet til højre blinker én gang pr. sekund.
+	Øger motorens driftshastighed.
-	Reducerer motorens driftshastighed.

## 6. BELYSNING

- Udskiftning skal ske hos det tekniske servicecenter. Bestilling kan ske hos det tekniske servicecenter.

## **RU** 1. ИНФОРМАЦИЯ ПО БЕЗОПАСНОСТИ

**i** В целях собственной безопасности и для правильной работы прибора рекомендуется внимательно прочитать руководство, прежде чем приступать к его установке и вводу в действие. Храните руководство всегда вместе с прибором также в случае передачи его третьим лицам. Знание пользователями всех параметров работы и безопасности прибора имеет большое значение.



Подключение электрических проводов должно выполняться компетентным специалистом.


- Изготовитель не несет ответственность за убытки, возникающие в результате неправильной установки или эксплуатации прибора.
- Безопасное расстояние между варочной панелью и всасывающей вытяжкой должно быть не менее 650 мм (некоторые модели можно устанавливать ниже; см. раздел, посвященный рабочим размерам и операциям по установке прибора).
- Если в инструкции по установке газовой плиты сказано, что расстояние до вытяжки должно быть больше ука-

занного выше, следует придерживаться предписанных размеров.


- Проверьте соответствие напряжения сети указанному на табличке, закрепленной внутри вытяжки.
- В соответствии с нормативными правилами монтажа электропроводки в стационарной электрической сети должны быть установлены разъединители.
- Для приборов класса I проверьте, чтобы в электрической сети вашего дома была предусмотрена соответствующая система заземления.
- Соедините вытяжку с дымоходом трубой, диаметр которой должен быть не менее 120 мм. Труба для отведения дыма должна быть как можно короче.
- Соблюдайте все нормативные требования по отведению отработанного воздуха.
- Не соединяйте всасывающую вытяжку с дымоходами, по которым выводится дым, образующийся в процессе горения (например, отопительные котлы, камины и проч.)
- Если вытяжной шкаф используется в сочетании с приборами, работающими не от электрического тока (например, газовые приборы), помещение должно

хорошо проветриваться во избежание обратного потока отходящих газов. При использовании кухонной вытяжки в сочетании с приборами, работающими не от электрического тока, отрицательное давление в помещении не должно превышать 0,04 мбар с тем, чтобы дым не всасывался вытяжкой обратно в помещение.

- Воздух не должен выводиться из помещения по каналу для отведения продуктов горения, выделяемых приборами, работающими на газу или других горючих веществах.
- В случае повреждения кабеля питания он должен быть заменен изготовителем или техническим специалистом сервисного центра.
- Вставьте вилку в розетку, расположенную в доступном месте; тип розетки должен соответствовать действующим нормативным правилам.
- Необходимо строго соблюдать правила местных учреждений, устанавливающие технические требования и меры безопасности для систем отведения дыма.


 **ПРЕДУПРЕЖДЕНИЕ:** прежде чем приступить к установке кухонной вытяжки, снимите с нее защитную пленку.


- Используйте только винты и метизы, пригодные для установки вытяжного шкафа.

 **ПРЕДУПРЕЖДЕНИЕ:** использование винтов или зажимных устройств, не соответствующих указаниям данных инструкций, может привести к возникновению опасных ситуаций и к электрическим ударам.

- Не рекомендуется прямо смотреть на лампочку через оптические приборы (бинокль, увеличительное стекло и проч.).
- Не готовьте блюда фламбе под вытяжкой: опасность возникновения пожара.
- Прибором могут пользоваться дети старше 8 лет и лица с ограниченными психическими, физическими и сенсорными способностями, а также не имеющие достаточного опыта и знаний, но только под присмотром ответственных лиц и при условии, что они обучены безопасной эксплуатации прибора и знают о связанных с его неправильным использованием опасностях. Следите, чтобы дети не играли с прибором. Очистку и уход за прибором не должны выполнять дети, разве только под присмотром взрослых.

- Следите, чтобы детьми не играли с прибором.
- Запрещается пользоваться прибором лицам (а также детям) с ограниченными психическими, физическими и сенсорными способностями, а также, не имеющим достаточного опыта и знаний; в противном случае они должны быть соответствующим образом обучены и находиться под наблюдением.

 Доступные части прибора могут сильно нагреваться в процессе приготовления пищи.

- Очищайте и/или заменяйте фильтры по истечении указанного периода времени (опасность возникновения пожара). См. раздел, посвященный уходу и очистке прибора.
- В помещении должна быть предусмотрена соответствующая вентиляция, когда вытяжка используется одновременно с приборами, работающими на газу или другом топливе (это правило не распространяется на приборы, выпускающие воздух только в помещение).
- Символ  на изделии или на упаковке указывает, что прибор нельзя выбрасывать, как обычный бытовой мусор. Прибор, подлежащий унич-

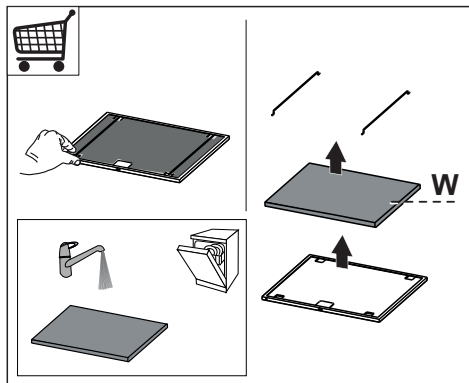
тожению, необходимо сдать в специальный сборный пункт для повторного использования электрических и электронных компонентов. Пользователь, правильно сдающий прибор на переработку, помогает предотвратить потенциальные негативные последствия для окружающей среды и для здоровья людей, возникающие в случае неправильного его уничтожения. За более подробной информацией о вторичном использовании прибора обращайтесь в городской совет, в местную службу по переработке отходов или в магазин, где прибор был приобретен.

## 2. ЭКСПЛУАТАЦИЯ

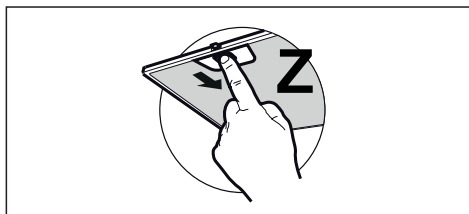
- Всасывающая вытяжка предназначена только для применения в быту для удаления из кухни запахов от готовки.
- Никогда не пользуйтесь вытяжкой в иных целях, отличных от тех, для которых она предназначена.
- Никогда не оставляйте высокое пламя под вытяжкой, находящейся в работе.
- Регулируйте силу пламени таким образом, чтобы оно оставалось под дном емкости для готовки и не вырывалось за его пределы.
- При готовке во фритюрнице постоянно следите за ее работой: сильно нагретое масло может воспламениться.

### 3. ОЧИСТКА И ОБСЛУЖИВАНИЕ

- Пористую часть фильтра можно мыть в посудомоечной машине не реже раза в 4 месяца или чаще в случае особенно интенсивной эксплуатации прибора; срок службы фильтра предусматривает максимум 5 моек до момента его замены (**W**).

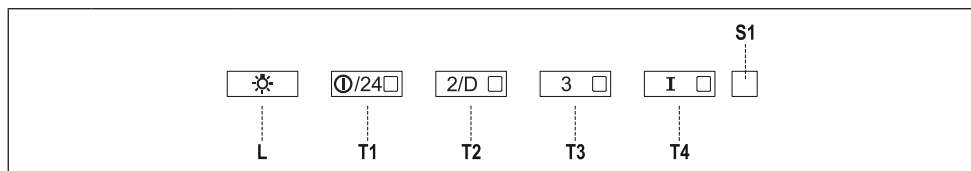


- Жировые фильтры необходимо очищать раз в 2 месяца работы или чаще в случае очень интенсивного использования прибора; жировые фильтры можно мыть в посудомоечной машине (**Z**).



- Очищайте вытяжку влажной тряпкой, смоченной в нейтральном жидком моющем веществе.

## 4. УСТРОЙСТВА УПРАВЛЕНИЯ



Кнопка	Индикатор	Функция
L	-	Включает/выключает максимально яркое освещение.
	-	Нажатием кнопки в течение примерно 5 секунд, когда все нагрузки отключены (двигатель + освещение), включается аварийный сигнал фильтров на активированном угле и два раза мигают 4 индикатора кнопок. Чтобы его отключить, еще раз нажмите кнопку в течение 5 секунд, пока не вспыхнут один раз 4 индикатора кнопок.
T1	Горит постоянным светом	Включает и выключает двигатель на первой скорости.
	Мигает	<b>Функция 24h</b> Нажатие кнопки в течение примерно 2 секунд включает/выключает двигатель в режиме Смена воздуха 24h: такая скорость позволяет каждый час всасывать воздух в течение 10 минут на протяжении всего цикла продолжительностью 24 часа. Функция не может быть включена при работе функций Интенсивная скорость или Задержка.
T2	Горит постоянным светом	Включает двигатель на второй скорости.
	Мигает	<b>Функция Delay (задержка)</b> При нажатии кнопки в течение примерно 3 секунд включает/выключает функцию Delay (автоматически выключается двигатель, вентилятор и освещение с задержкой 30 минут). Функция не может быть включена при работе функций Интенсивная скорость или 24h.
T3	Горит постоянным светом	Включает двигатель на третьей скорости.
	-	Нажатием кнопки в течение примерно 3 секунд, когда все нагрузки отключены (двигатель + освещение), выполняется сброс аварийного сигнала насыщения фильтров и три раза мигает индикатор S1.
T4	Горит постоянным светом	Включает двигатель на <b>Интенсивной скорости</b> . Такая скорость ограничена таймером на 6 минут. По истечении этого времени система автоматически возвращается на настроенную ранее скорость. Если функция интенсивной скорости активируется при выключенном двигателе, то по истечении шести минут она возвращается в состояние ВЫКЛ (OFF).
	-	Нажатие кнопки в течение 5 секунд приводит в действие пульт ДУ, о чем свидетельствуют две вспышки индикатора. Нажатие кнопки в течение 5 секунд отключает пульт ДУ, что подтверждается одной вспышкой индикатора.
S1	Горит постоянным светом	Обозначает аварийный сигнал насыщения металлических жировых фильтров и необходимость их помыть. Сигнал включается после 100 часов фактической работы вытяжки.
	Мигает	Указывает на насыщение фильтра против запахов на активированном угле, который должен быть заменен; при этом должны быть также помыты металлические жировые фильтры. Аварийный сигнал насыщения фильтров против запахов на активированном угле срабатывает после 200 часов фактической работы вытяжки.

## 5. ПУЛЬТ ДУ

Пульт дистанционного управления работает на батарейке 3 В типа CR2032 (не входит в комплект поставки).

- Не оставляйте пульт ДУ поблизости от источников тепла.
- Не выбрасывайте батарейки в мусор, а только в специальные емкости по сбору отработанных батареек.



⏻	Включает и выключает двигатель.
⏻ ↕	-
⏻ ⚙️	-
💡	Включает и выключает освещение. Нажатие кнопки в течение примерно 2 секунд включает/выключает лампы подсветки.
🌀 ⚙️	Включает / выключает функцию интенсивной скорости.
⏻ ⏸	Краткое нажатие: включает / выключает функцию задержки (Delay), автоматическое отключение прибора с задержкой 30 минут. На дисплее отображается скорость работы, и раз в секунду мигает точка внизу справа.
⏻ ⌚	При нажатии в течение 2 секунд включает / выключает функцию 24 ч. Двигатель включается на первой скорости и обеспечивает всасывание в течение 10 минут каждый час. На дисплее отображается цифра 24, и раз в секунду мигает точка внизу справа.
+	Повышает скорость работы двигателя.
-	Понижает скорость работы двигателя.

## 6. ОСВЕЩЕНИЕ

- Для замены светодиода обращайтесь в обслуживающий центр («Для приобретения обращайтесь в обслуживающий центр»).

## ET OHUTUSTEAVE


**i** Teie ohutuse ja seadme õige töö tagamiseks lugege käesolev käsiraamat enne paigaldamist ja kasutamist hoolikalt läbi. Hoidke need juhised alati seadme juures, isegi kui te seda liigutate või selle edasi müüte. Kasutajad peavad täielikult tundma seadme kasutamist ja selle ohutusfunktsioone.

**!** Juhtme ühendamise peab teostama spetsialiseerunud tehnik.


- Tootja ei vastuta mingite kahjustuste eest, mille põhjuseks on ebaõige paigaldamine.
- Minimaalne ohutu vahemaa pliidi pinna ja pliidikummi vahel on 650 mm (mõned mudelid on paigaldatavad madalamale, palun vaadake töömõõtmete ja paigaldamise lõike).
- Kui gaasipliidi paigaldusjuhised määravad suurema vahemaa, tuleb sellest kinni pidada.
- Veenduge, et vooluvõrgu pinge vastaks pliidikummi sisse kinnitatud andmeplaadil toodule.
- Fikseeritud juhtmestik peab sisaldama lahti ühendamise meetmeid vastavalt elektritööde eeskirjadele.
- I klassi seadmete puhul veenduge, et majapidamistoide garanteeriks adekvaatse maanduse.

- Ühendage pliidikummi tõmbelõõriga vähemalt 120 mm läbimõõduga toru abil. Tee lõõrini peab olema võimalikult lühike.
- Täidetud peavad olema õhu väljutamisega seotud määrused.
- Ärge ühendage pliidikummi põlemisaurusid (boilerid, kaminad jne) kandvate tõmbelõõridega.
- Kui pliidikummi kasutatakse koos mitte-elektriliste seadmetega (nt gaasipliidid), tuleb heitgaaside tagasivoolamise vältimiseks tagada ruumis piisav õhuvahetus. Pliidikummi kasutamisel koos seadmetega, mille energiaallikaks ei ole elekter, ei tohi ruumi negatiivne rõhk ületada 0,04 mbar, et vältida aurude tagasi tõmbamist ruumi pliidikummi poolt.
- Õhku ei tohi väljutada lõõri, mida kasutatakse gaasi või teisi kütu-seid põletavate seadmete suitsu väljalaskena.
- Kui toitekaabel on kahjustatud, tuleb see asendada tootjalt või selle hooldusesindajalt saadaval oleva kaabliga.
- Ühendage pistik kehtivatele määrustele vastavasse ligipääsetavas kohas asuvasse pistikupessa.
- Seoses suitsu väljutamiseks kasutusele võetavate tehniliste ja ohutusmeetmetega on tähtis täpselt järgida kohalike ametkondade väljastatud määrusi.




 **HOIATUS:** Eemaldage enne pliidikummi paigaldamist kaitsekiled.

- Kasutage pliidikummi toetamiseks ainult kruvisid ja väikesi osi.

 **HOIATUS:** Kruvide või kinnitusseadme mitte vastavalt nendele juhistele paigaldamine võib põhjustada elektriõhusid.

- Ärge vaadake optiliste seadmete (binoklid, suurendusklaasid...) abil otse valgusesse.
- Ärge pliidikummi all flambeerige – tuleoht.
- 8-aastased ja vanemad lapsed ning isikud, kellel on piiratud füüsilised, sensoorsed või vaimsed võimed või kellel puuduvad kogemused ja teadmised seadme kasutamise kohta, võivad seda seadet kasutada, kui neid jälgitakse või juhendatakse seadme ohutul kasutamisel ning nad mõistavad sellega seotud ohtusid. Lapsed ei tohi seadmega mängida. Puhastamist ja kasutajapoolset hooldust ei tohi teostada järelevalveta lapsed.
- Jälgige lapsi ja veenduge, et nad ei mängiks seadmega.
- Seade ei ole ette nähtud kasutamiseks isikute poolt (sh lapsed), kellel on vähenenud füüsilised või sensoorsed võimed või kellel puuduvad kogemused ja teadmised masina kasutamiseks, v.a. juhul, kui nende üle teostatakse järelevalvet või neid juhendatakse.

 Ligipääsetavad osad võivad koostoiduvalmistusseadmetega kasutamisel kuumaks minna.

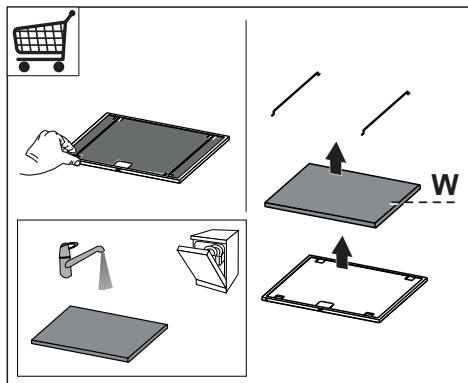
- Määratud perioodi möödumisel puhastage või vahetage filtrid (tuleoht). Vt lõiku Hooldus ja puhastamine.
- Pliidikummi kasutamisel samaaegselt gaasi või teisi kütuseid põletavate seadmetega peab olema tagatud ruumi piisav ventilatsioon (ei rakendu seadmetele, mis väljutavad õhu ainult tagasi ruumi).
-  sümbol toote või selle pakendi pealt tähendab seda, et antud toode ei saa käsitleda olmeprügina. Selle asemel tuleb see anda üle elektrilise ja elektroonilise varustuse jäätmete ümbertöötlemisega tegelevale asutusele. Toote õige kõrvaldamise tagamisega aitate te ära hoida võimalikke negatiivseid tagajärgi keskkonnale ja inimeste tervisele, mis võib vastasel juhul tekkida selle toote vale käsitlemise käigus. Täpsemat teavet selle toote ümbertöötlemise kohta saate te oma linnakantseleist, olmejäätmete kõrvaldamise teenistusest või poest, kust te selle toote ostsite.

## 2. KASUTAMINE

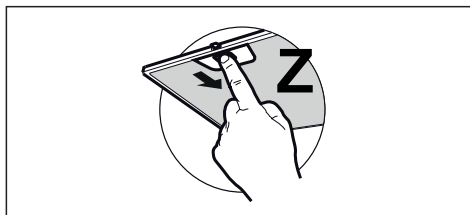
- Pliidikumm on loodud eksklusiivselt koduseks kasutamiseks köögilõhnade eemaldamiseks.
- Ärge kasutage seda kunagi eesmärkidel, mille jaoks see mõeldud pole.
- Ärge jätke töötava pliidikummi alla kunagi kõrgeid avatud leeke.
- Reguleerige leekide tugevust nii, et need oleks suunatud ainult panni põhjale ega ei haaraks selle külgesid.
- Rasvas kuumutamisel tuleb seda pidevalt jälgida: ülekuumutatud õli võib põlema süttida.

## 3. PUHASTAMINE JA HOOLDUS

- Filtru švammisarnast osa saab pesta nõudepesumasinas vähemalt kord iga 4 kuu järel või eriti intensiivse kasutamise korral sagedamini. Töö on tagatud kuni maksimaalselt 5 pesemiseni, mille järel tuleb see vahetada (**W**).

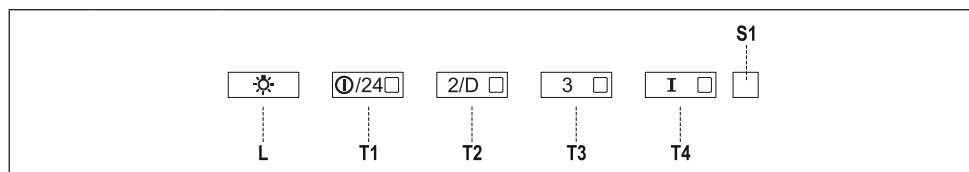


- Rasvafiltrid tuleb puhastada iga 2 kasutuskuu järel, eriti suurel kasutuskoormusel sagedamini, ning pesta nõudepesumasinas (**Z**).



- Puhastage pliidikummi niiske lapi ja neutraalse vedela puhastusvahendiga.

## 4. NUPUD

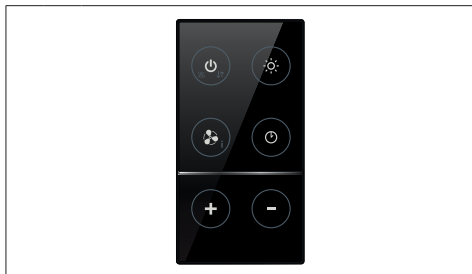


Nupp	Valgusdiod	Funktsioon
L	-	Valgustuse SISSE/VÄLJA lülitamine maksimaalsel tugevusel.
	-	Aktiivsöefiltri häire sisse lülitamiseks vajutage ja hoidke nuppu umbes 5 sekundit, kui kõik koormused (mootor ja valgustus) on väljalülitatud. 4 valgusdiodi nappudel vilguvad kinnituseks kaks korda. Häire välja lülitamiseks vajutage nuppu uuesti ja hoidke seda vähemalt 5 sekundit. 4 valgusdiodi nappudel vilguvad ühe korra.
T1	Pöleb	Lülitab mootori sisse/välja esimesel kiirusel.
	Vilgub	<b>24 h funktsioon:</b> Mootori aktiveerimiseks/deaktiveerimiseks 24 h õhutsirkulatsiooni režiimis, kiirusel, mis võimaldab tõmmet 10 minutit iga tunni jooksul 24-tunnises tsüklis, vajutage ja hoidke nuppu umbes 2 sekundit. Seda ei saa aktiveerida, kui aktiivne on intensiivne või viivituse režiim.
T2	Pöleb	Lülitab mootori sisse teisel kiirusel.
	Vilgub	<b>Viivituse funktsioon:</b> Viivituse funktsiooni (mootori, ventilaatorite ja valgustussüsteemi automaatse 30-minutilise viitega välja lülitamine) aktiveerimiseks/deaktiveerimiseks vajutage ja hoidke nuppu umbes 3 sekundit. Ei saa lubada, kui sisse on lülitatud intensiivne kiirus või 24 h funktsioon.
T3	Pöleb	Lülitab mootori sisse kolmandal kiirusel.
	-	Filtri küllastushäire lähtestamiseks vajutage ja hoidke nuppu umbes 3 sekundit, kui kõik koormused (mootor ja valgustus) on väljalülitatud. Valgusdiod S1 vilgub kolm korda.
T4	Pöleb	Lülitab mootori sisse <b>intensiivsel</b> kiirusel. See kiirus on seatud töötama 6 minuti jooksul. Pärast selle aja möödumist pöörduv süsteem automaatselt tagasi eelnevalt seadistatud kiirusele. Kui see aktiveeritakse väljalülitatud mootoriga, lülitub pliidikumm pärast aja möödumist VÄLJA.
	-	Vajutage ja hoidke 5 sekundit kaugjuhtimise lubamiseks, mida näitab kaks korda vilkuv valgusdiod. Vajutage ja hoidke 5 sekundit kaugjuhtimise keelamiseks, mida näitab ainult ühe korra vilkuv valgusdiod.
S1	Pöleb	Teavitab metallist rasvafiltri küllastumise häirest, mis näitab filtrite pesemise vajadust. Häire rakendub pärast pliidikummi 100 töötundi pikkust kasutamist.
	Vilgub	Kui see on aktiveeritud, teavitab see aktiivsöefiltri küllastumise häirest, mis tähistab filtri vahetamise vajadust. Samuti tuleb pesta metallist rasvafilter. Aktiivsöefiltri küllastumise häire aktiveerub pärast pliidikummi 200 tunni pikkust tööd.

## 5. KAUGJUHTIMINE

Kaugjuhtimispuhli toiteks on CR2032 tüüpi 3 V patarei (ei ole kaasas).

- Ärge asetage kaugjuhtimispuhli soojusallikate lähedusse.
- Ärge visake patareid tavapäraste jäätmete hulka, need tuleb panna spetsiaalsetesse mahutitesse.



	Lülitab mootori sisse ja välja.
	-
	Lülitab valgustuse sisse/välja. Vajutage ja hoidke nuppu umbes 2 sekundit summutatud valgustuse sisse/välja lülitamiseks.
	Aktiveerib/deaktiveerib intensiivse kiiruse.
	Lühike vajutus: Aktiveerib/deaktiveerib viivituse funktsiooni: automaatne väljalülitus 30-minutilise viivitusega. Displeil kuvatakse töökiirus ning all paremal asuv punkt vilgub korra sekundis. Hoidke 2 sekundit: Aktiveerib/deaktiveerib 24h funktsiooni: lülitab imemismootori sisse esimesel kiirusel ning teostab ühe 10-minutilise imemise iga tunni järel. Displeil kuvatakse number 24 ning all paremal asuv punkt vilgub korra sekundis.
	Suurendab mootori töökiirust.
	Vähendab mootori töökiirust.

## 6. VALGUSTUS

- Vahetamiseks võtke ühendust tehnilise toega (“Ostmiseks võtke ühendust tehnilise toega”).

## **LV 1. INFORMĀCIJA PAR DROŠĪBU**

**i** Lai droši un pareizi ekspluatētu savu ierīci, pirms tās uzstādīšanas un lietošanas rūpīgi izlasīt šo brošūru. Vienmēr šīs instrukcijas uzglabāt kopā ar ierīci, pat tad, ja tā tiek pārvietota vai pārdota. Lietotājiem ir pilnībā jāpārzina ierīces ekspluatācijas un drošības pazīmes.



Vadu pieslēgšanu drīkst veikt tehniķis ar atbilstošu specializāciju.

- Izgatavotājs neuzņemas atbildību par bojājumiem, kas radušies nepareizas uzstādīšanas rezultātā.
- Minimālais drošais attālums starp plīts virsmu un tvaiku nosūcēju ir 650 mm (dažus modeļus var uzstādīt zemāk, skatiet sadaļu par darba izmēriem un uzstādīšanu).
- Ja gāzes plīts uzstādīšanas instrukcijās ir norādīts lielāks attālums, tad tas ir jāņem vērā.
- Pārbaudiet vai strāva mājas elektrotīklā atbilst tehnisko datu plāksnītē norādītajā, kas piestiprināta nosūcēja iekšpusē.
- Fiksētajā vadu instalācijā saskaņā ar elektromontāžas noteikumiem jāiekļauj atvienošanas ierīces.
- klases ierīces gadījumā pārbaudiet, vai mājas elektrotīkls nodrošina pareizu zemējumu.

- Pievienojiet nosūcēju izvades plūsmai ar cauruli 120 mm diametrā. Plūsmas ceļam jābūt pēc iespējas īsākam.
- Jāizpilda noteikumi, kas saistīti ar gaisa atbrīvošanu.
- Nepievienojiet nosūcēju izplūdes cauruļvadiem, kas izvada sadegšanas atlikuma produktus (boileri, kamīni utt.).
- Ja nosūcējs tiek izmantots kopā ar neelektriskām ierīcēm (piem., gāzes plītim), telpā jānodrošina pietiekama ventilācija, lai nepieļautu izvadāmi gāzu plūšanu atpakaļ. Ja tvaika nosūcējs uzstādīts savienojumā ar neelektriskām ierīcēm, telpas negatīvais spiediens nedrīkst pārsniegt 0,04 mbar, lai nepieļautu garaiņu ieplūšanu atpakaļ telpā.
- Gaisu nedrīkst padot dūmvadā, ko lieto gāzes vai citu veidu kurināmā sadedzināšanas ierīču izplūdes gāzu izvadīšanai.
- Ja barošanas vads ir bojāts, tad tas ir jāaizstāj ar ražotāja vai tehniskās apkalpošanas aģenta piegādātu barošanas vadu.
- Kontaktdakšu pieslēgt noteikumiem atbilstošā pieejamā vietā esošā kontaktligzdā.
- Lai nodrošinātu izplūdes gāzu izvadīšanas tehniskos un drošības pasākumus, jāievēro vietējo varas iestāžu pieņemtie noteikumi.




**BRĪDINĀJUMS:** Pirms nosūcēja uzstādīšanas, ņemiet aizsargplēves.

- Tvaika nosūcēja atbalstam izmantot tikai skrūves un mazās sastāvdaļas.

**⚠ BRĪDINĀJUMS:** Ja skrūvju vai stiprinājuma ierīces uzstādīšanā nav ievērotas šīs instrukcijas, tad var rasties elektriskās strāvas trieciena riski.

- Neskatīties uz gaismu caur optiskajām ierīcēm (binokli, palielināmajiem stikliem...).
- Neuzstādīt zem tvaika nosūcēja gabarītiem; aizdegšanās risks.
- So ierīci lietot drīkst 8 gadus veci un vecāki bērni, kā arī personas ar ierobežotām fiziskām, sensoriskām vai garīgām spējām, vai personas, kam nav pieredzes un zināšanu, ja tām ir nodrošināta uzraudzība vai instrukcijas, kas saistītas ar drošu ierīces lietošanu un ietverto bīstamības risku izpratni. Bērni nedrīkst spēlēties ar ierīci. Tīrīšanu un ierīces kopšanu nedrīkst veikt bērni, ja tie netiek uzraudzīti.
- Mazi bērni ir jāuzrauga, lai tie nespēlētos ar ierīci.
- Ierīci nav paredzēts lietot personām (ieskaitot bērnus) ar ierobežotām psihiskām, fiziskām, uztveres vai prāta spējām, cilvēkiem bez pieredzes un zināšanām, izņemot tādus gadījumus, kuros par viņu drošību atbildīgā persona veic uzraudzību vai sniedz norādes par ierīces lietošanu.

**⚠** Atklātās detaļas gatavošanas iekārtu izmantošanas laikā var kļūt karstas.

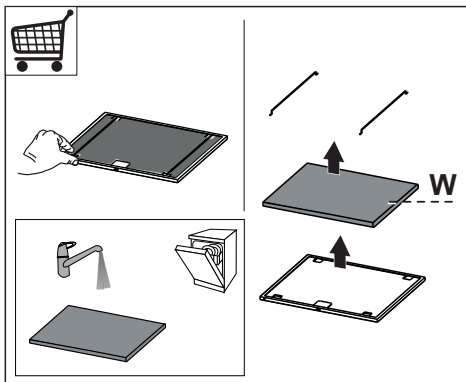
- Notīrīt un/vai nomainīt filtrus pēc norādītā laika perioda (ugunsbīstamība). Skatīt nodaļu "Apkope un tīrīšana".
- Telpā ir pietiekama ventilācija, ja tiek izmantots tāda paša diapazona tvaika nosūcējs, dedzinot tādu pašu gāzes vai kurināmā veidu (nav piemērojama iekārtām, kas tikai ievada gaisu atpakaļ telpās).
- Simbols  uz izstrādājuma un tam pievienotajos dokumentos nozīmē, ka šo ierīci nedrīkst izmest kopā ar parastiem sadzīves atkritumiem. Tā jānodod elektrisko vai elektronisko preču savākšanas punktā, kur tos pieņem pārstrādei. Nodrošinot šī izstrādājuma pareizu utilizāciju, Jūs palīdziet novērst potenciāli negatīvu ietekmi uz vidi un cilvēku veselību, kas tomēr var notikt, ja neievērosiet šī izstrādājuma utilizācijas noteikumus. Lai iegūtu papildinformāciju par šī produkta pārstrādi, sazinieties ar savu pašvaldību, vietējo atkritumu savākšanas dienestu vai veikalu, kurā iegādājāties šo produktu.

## 2. IZMANTOŠANA

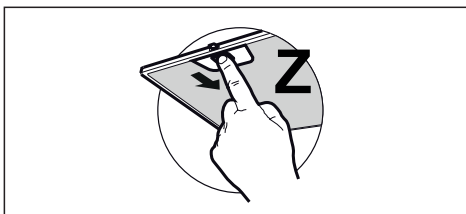
- Tvaika nosūcējs ir izstrādāts ekskluzīvi lietošanai mājstarpniecībā, lai novērstu virtuves smakas.
- Nekad nelietot tvaika nosūcēju tādiem mērķiem, kādiem to nav paredzēts lietot.
- Nekad zem funkcionējoša tvaika nosūcēja neatstāt lielas atklātas liesmas.
- Noregulēt liesmas intensitāti tikai tieši zem pannas, pārliecinoties, ka liesma atrodas arī ārpus pannas malām.
- Dziļās tauku cepšanas ierīces lietošanas laikā ir nepārtraukti jānovēro: pārkarsēta eļļa var liesmās sadegt.

## 3. APKOPE UN TĪRĪŠANA

- Filtra sūklim līdzīgo daļu var mazgāt trauku mazgājamā mašīnā vismaz ik pēc katiem 4 mēnešiem vai biežāk, ja lietošana ir īpaši intensīva. Eksploatācija tiek garantēta maksimāli līdz pat 5 mazgāšanas reizēm, bet pēc tam tas ir jānomaina (**W**).

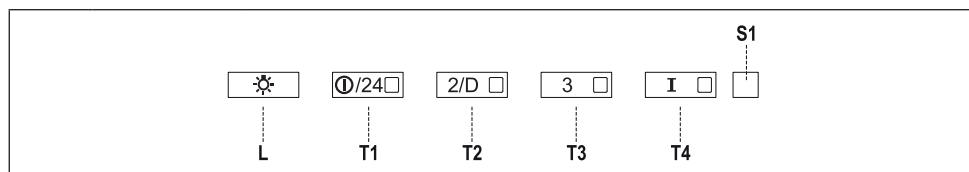


- Tauku filtri jātīra ik pēc 2 darbības mēnešiem vai biežāk, ja ierīce tiek intensīvi lietota, filtrus var mazgāt trauku mazgājamajā mašīnā (**Z**).



- Nosūcēju tīriet ar mitru lupatiņu un neitrālu šķīdru mazgāšanas līdzekli.

## 4. VADĪBA



Poga	Signāllampiņa	Funkcija
L	-	Iedegas IESLĒGŠANAS/IZSLĒGŠANĀS signāllampiņas ar maksimālo intensitāti.
	-	Nospieš un turēt nospiestu pogu apmēram 5 sekundes, izslēdzot visas slodzes (motoru un apgaismojumu), lai ieslēgtu Aktivizētās ogles filtra signalizāciju. Apstiprināšanai 4 signāllampiņas uz pogām mirgo divreiz. Lai izslēgtu signalizāciju, nospieš pogu vēlreiz un turēt nospiestu apmēram 5 sekundes. 4 signāllampiņas uz pogām mirgo vienreiz.
T1	<b>Fiksēts</b>	ieslēgt/izslēgt motoru pirmajā ātrumā.
	<b>Mirgošana</b>	<b>24H funkcija</b> Nospieš un turēt pogu apmēram 2 sekundes lai aktivizētu/deaktivizētu motoru 24H gaisa cirkulācijas režīmā, ātrums, kas ļauj gaisa attīrīšanu katru stundu 10 minūšu laikā, 24 stundu ciklā. Nevar tikt aktivizēts, ja ir aktīvs režīms Intensīvais vai Aizture.
T2	<b>Fiksēts</b>	ieslēgt motoru otrajā ātrumā.
	<b>Mirgošana</b>	<b>Aiztures funkcija:</b> Nospieš un turēt nospiestu apm. 3 sekundes, lai aktivizētu/deaktivizētu aiztures funkciju (automātiskā motora, ventilatora un apgaismojuma izslēgšana ar 30' aizturi). Nevar aktivizēt kad ir ieslēgts Intensīvais režīms vai 24H funkcija.
T3	<b>Fiksēts</b>	ieslēgt motoru trešajā ātrumā.
	-	Nospieš un turēt nospiestu pogu apmēram 3 sekundes, kad ir izslēgtas visas slodzes (motors un signāllampiņas), lai atiestatītu filtra piesātinājuma signalizāciju. Signāllampiņa S1 mirgo trīs reizes.
T4	<b>Fiksēts</b>	ieslēgt motoru <b>intensīvajā</b> ātrumā. Šim ātrumam tiek uzstādīts 6 minūšu intervāls. Pēc tam sistēma automātiski atgriezīsies iepriekš uzstādītajā ātrumā. Ja tas tiek aktivizēts kopā ar izslēgtu motoru, tad tvaika nosūcējs laika perioda beigās tiek IZSLĒGTS.
	-	Lai aktivizētu tālvadību, nospieš un turēt nospiestu 5 sekundes, ko norāda signāllampiņas mirgošana divreiz. Lai izslēgtu tālvadību, nospieš un turēt nospiestu 5 sekundes, ko norāda signāllampiņas mirgošana vienreiz.
S1	<b>Fiksēts</b>	Signalizē metāla tauku filtra piesātinājuma signalizācija, norādot, ka nepieciešams mazgāt filtrus. Signalizācija tiek aktivizēta, ja tvaika nosūcējs ticis ekspluatēts 100 darbības stundas.
	<b>Mirgošana</b>	Kad tā ir aktivizēta, tad signalizē metāla ogles filtra piesātinājuma signalizācija, norādot, ka filtrs ir jānomaina; metāla tauku filtrs arī ir jāmazgā. Aktivizētās ogles filtra piesātinājuma signalizācija sāk darboties ja tvaika nosūcējs ticis ekspluatēts 200 darbības stundas.



## 5. TĀLVADĪBA

Tālvadības pulsts barošanas avots ir CR2032 tipa 3 V baterija (nav iekļauta piegādes komplektā).

- Nelieciet tālvadības pulti karstu virsmu tuvumā.
- Neutilizēt baterijas sadzīves atkritumos. Tas ir jāievieto specializētos konteineros.



⏻	⏻	Ieslēdzas un izslēdzas motors.
⏻	↕	
⏻	☀️	-
☀️		Ieslēdzas/izslēdzas apgaismojums.
☀️		Nospieš un turēt nospiešu pogu uz apmēram 2 sekundēm, lai ieslēgtu/izslēgtu apgaismojumu.
🌀	🌀	Aktivizē/deaktivizē Intensīvo darbību.
⌚	⌚	Īsa piespiešana: Aktivizē/deaktivizē aiztures funkciju: automātisko izslēgšanos ar 30 minūšu aizturi. Tiek attēlots darbības ātrums un apakšā pa labi reizi sekundē mirgo punkts.
⌚	⌚	Piespiest uz 2 sekundēm: Aktivizējas/deaktivizējas 24h funkcija: ieslēdzas sūkņēšanas motors pirmajā ātrumā, un tas katru stundu veic 10 minūšu ekstrakciju. Tiek attēlots numurs 24 un apakšā pa labi reizi sekundē mirgo punkts.
+		Palielinās motora darba ātrums.
-		Samazinās motora darba ātrums.

## 6. APGAISMOJUMS

- Par nomaiņu vēršties tehniskajā atbalstā ("Lai iegūtu tehniskā atbalsta kontaktinformāciju").

## **LT** 1. SAUGUMO INFORMACIJA

**i** Kad įrenginys saugiai ir tinkamai veiktų, prieš įrengimą ir naudojimą atidžiai perskaitykite šį vadovą. Visada išsaugokite šias instrukcijas prie įrenginio, net jei persikelsite gyventi į kitą vietą arba jį parduosite. Naudotojai privalo visiškai būti susipažinę su šio įrenginio veikimo ir saugumo sąlygomis.

**!** Laidus sujungti privalo kvalifikuotas specialistas.

- Gamintojas nebus atsakingas už bet kokią žalą, kuri atsiras dėl netaisyklingo ar netinkamo įrengimo.
- Minimalus saugus atstumas tarp viryklės viršaus ir gartraukio gaubto yra 650 mm (kai kuriems modeliams gali būti sumontuotas žemesniame aukštyje, žr. į darbinių gabaritų ir montavimo paragrafus).
- Jei dujų degikliui skirtose montavimo instrukcijose nurodytas didesnis atstumas, į tai turi būti atsižvelgta.
- Patikrinkite, ar elektros tinklo įtampa atitinka įtampą, kuri nurodyta techninių duomenų lentelėje gartraukio viduje.
- Atjungimo priemonės privalo būti sumontuotos elektros laidų sistemoje laikantis elektros įrengimo taisyklių.

- I klasės įrenginiai: patikrinkite, ar tiekiant elektrą buitiniam vartotojui garantuojamas pakankamas įžeminimas.
- Prijunkite ištraukiklį prie išmetimo dūmtakio, naudodami ne mažesnę kaip 120 mm diametro vamzdį. Jungimas prie dūmtakio turi būti kuo trumpesnis.
- Reikia laikytis oro šalinimo taisyklių.
- Nejunkite ištraukiančio gartraukio prie vamzdynų, kuriais šalinami dūmai (boilerių, židinių ir t. t.).
- Jei ištraukiklis yra naudojamas kartu su neelektriniais įrenginiais (pvz., dujas deginančiais įrenginiais), reikia užtikrinti pakankamą vėdinimą, kad išmetamos dujos negrįžtų atgal į patalpą. Kai gartraukis yra naudojamas su įrenginiais, kuriems reikalinga kitokia energijos rūšis (ne elektra), neigiamas slėgis patalpoje neturi viršyti 0,04 mbar – taip bus užtikrinta, kad gartraukis nestums garų į patalpą.
- Oras neturi būti nukreipiamas į dūmtakį, kuris skirtas dūmams iš įrenginių, naudojančių dujas ar kitas kuro rūšis, šalinti.
- Jei elektros tiekimo kabelis yra pažeistas, jį privalo pakeisti gamintojas arba priežiūros paslaugas teikiantis agentas.
- Įkiškite kištuką į lizdą, atitinkantį nurodytus reikalavimus, esantį lengvai prieinamoje vietoje.

- Atsižvelgiant į dūmų išmetimui taikomas technines ir saugumo priemones, svarbu laikytis vietinių institucijų nurodytų taisyklių.

**⚠️ ĮSPĖJIMAS!** Prieš montuodami garų surinktuvą, nuo jo pašalinkite apsauginę plėvelę.


- Gartraukiui atremti naudokite tik sraigtus ir mažas dalis.

**⚠️ ĮSPĖJIMAS!** Jei sraigčiai arba tvirtinantys įrenginiai bus montuojami nesilaikant šių nurodymų, elektra gali kelti pavojų.

- Nežiūrėkite į šviesos šaltinius per optinius prietaisus (žiūronus, didinamuosius stiklus...).
- Potrauktuvu neruoškite patiekalų, kuriuos reikia užpilti spiritiniu gėrimu ir padegti, nes kyla gaisro pavojus.
- Šį įrenginį gali naudoti vaikai nuo 8 metų ir vyresni bei asmenys su ribotais fiziniais, jutiminiais ar protiniais sugebėjimais arba asmenys, kuriems trūksta patirties ir žinių, jei jie yra prižiūrimi ar buvo apmokyti, kaip saugiai elgtis su įrenginiu, ir supranta su juo susijusius pavojus. Vaikams žaisti su įrenginiu negalima. Vaikai atlikti valymo ir priežiūros darbus be suaugusiųjų negali.
- Vaikus reikia prižiūrėti, kad jie su prietaisu nežaistų.
- Įrenginio neturėtų naudoti asmenys (įskaitant vaikus), kuriems yra pablogę fiziniai, jutiminiai ar protiniai sugebėjimai arba trūksta

patirties ir žinių, išskyrus atvejus, jei tokie asmenys yra prižiūrimi arba buvo apmokyti, kaip su tokiais įrenginiais elgtis.

**⚠️** Jei viryklės naudojamos, rankomis paliečiamos dalys gali būti karštos.

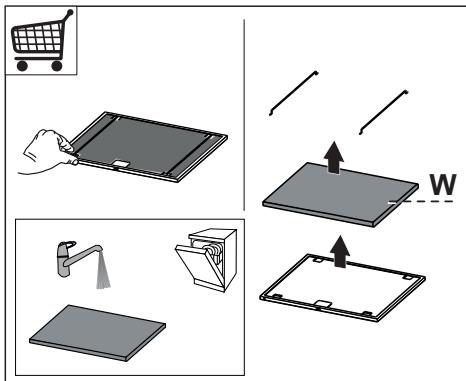
- Išvalykite ir / ar pakeiskite filtrus po nurodyto laiko (gaisro pavojus). Žiūrėkite paragrafą „Priežiūra ir valymas“.
- Kai trauktuvą yra naudojamas tuo pačiu metu, kaip ir dujas ar kitas kuro rūšis degimui naudojantys įrenginiai (netaikoma įrenginiams, kurie tik nukreipia orą atgal į patalpą), patalpose turi būti pakankama ventiliacija.
- Ant gaminio arba jo pakuotės esantis simbolis  nurodo, kad šis prietaisas nepriskiriamas prie įprastų buitinių atliekų. Prietaisas turi būti perduotas į reikiamą surinkimo punktą, užsiimančią elektros ir elektroninės įrangos perdirbimu. Tinkamai sunaikindami šį gaminį, aplinką ir žmogaus sveikatą apsaugosite nuo galimų neigiamų pasekmių, kurių gali atsirasti dėl netinkamo šio gaminio utilizavimo. Norėdami gauti daugiau informacijos apie šio gaminio utilizavimą, kreipkitės į miesto institucijas, savo buitinių atliekų tvarkymo tarnybą arba parduotuvę, kurioje prietaisą pirkote.

## 2. NAUDOJIMAS

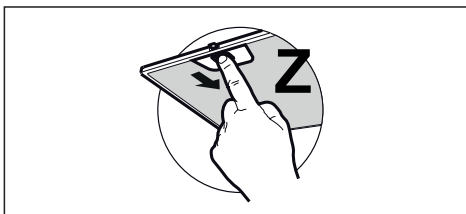
- Garų rinktuvas buvo sukurtas naudoti tik namuose virtuvės kvapams šalinti.
- Rinktuvo niekada nenaudokite kitiems tikslams, kurie nenumatyti instrukcijoje.
- Garų rinktuvui veikiant, po juo niekada nepalikite didelės atviros ugnies.
- Sureguliuokite liepsnos intensyvumą taip, kad liepsna būtų nukreipta į keptuvės apačią, ji negali apimti šonų.
- Naudodami giliai keptuvę, turite būti atidūs: perkaitęs aliejus gali užsiliepsnoti.

## 3. PRIEŽIŪRA IR VALYMAS

- Į kempinę panaši filtro dalis gali būti plaunama indaplove bent kartą per 4 mėnesius arba dažniau, jei gartraukis naudojamas ypač intensyviai. Naudojimas yra garantuojamas maksimaliai iki 5 plovimų, po to jis turi būti pakeistas (**W**).

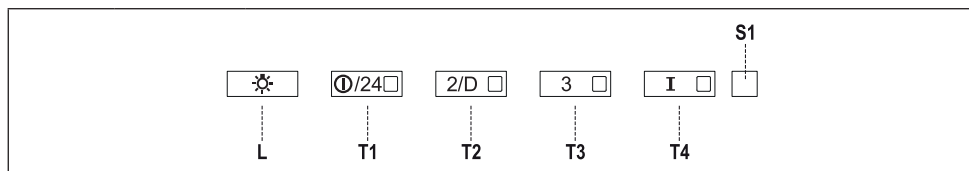


- Riebalų filtrai turi būti valomi kas 2 darbo mėnesius arba dažniau, jei viryklė ir rinktuvas naudojami labai intensyviai; filtrus galima plauti indaplove (**Z**).



- Rinktuvą valykite drėgnu skudurėliu, naudodami neutralų skystą ploviklį.

## 4. VALDYMAS



Mygtukas	Šviesos diodas	Funkcija
L	-	IJUNGIA / IŠJUNGIA apšvietimą maksimalia galia.
	-	Paspauskite mygtuką ir laikykite nuspaudę apytiksliai 5 sekundes, kai visos apkrovos išjungtos (variklis ir lemputės), kad įjungtumėte aktyvuotos anglies filtro įspėjamąjį signalą. Ant mygtukų esantys 4 šviesos diodai blyksteli du kartus, kad funkciją patvirtintų. Norėdami išjungti įspėjamąjį signalą, vėl paspauskite mygtuką ir laikykite nuspaudę 5 sekundes. Ant mygtukų esantys 4 šviesos diodai blyksteli vieną kartą.
T1	Nustatytas	Variklį įjungia / išjungia pirmu greičiu.
	Blykčiojantis	<b>24 val. funkcija</b> Paspauskite mygtuką ir jį laikykite nuspaudę apie 2 sekundes, norėdami įjungti / išjungti variklį 24 val. oro cirkuliacijos režimu; greitis leidžia garus traukti 10 minučių kiekvieną valandą, įjungus 24 valandų ciklą. Negalima įjungti, jei yra įjungti intensyvaus ar uždelstos funkcijos režimai.
T2	Nustatytas	Variklį įjungia antru greičiu.
	Blykčiojantis	<b>Uždelsto išjungimo funkcija</b> Paspauskite mygtuką ir jį laikykite nuspaudę apytiksliai 3 sekundes, norėdami įjungti / išjungti uždelsto išjungimo funkciją (automatinis variklio, ventiliatoriaus ir apšvietimo išjungimas atidedant 30 minučių). Negali būti įjungtas, jei veikia intensyvaus režimo arba 24 val. funkcija.
T3	Nustatytas	Variklį įjungia trečiu greičiu.
	-	Paspauskite mygtuką ir laikykite nuspaudę apytiksliai 3 sekundes, kai visos apkrovos išjungtos (variklis ir lemputės), kad pakartotinai nustatytumėte filtro prisotinimo įspėjamąjį signalą. Šviesos diodas S1 blyksteli tris kartus.
T4	Nustatytas	Variklį įjungia intensyviu greičiu. Šiuo greičiu variklis dirbs 6 minutes. Pasibaigus šiam laikui, sistema automatiškai grįš prie greičio, kuris buvo nustatytas anksčiau. Jei jis įjungiamas esant išjungtam varikliui, laiko pabaigoje gartraukis persijungs į OFF (IŠJUNGTA) padėtį.
	-	Paspauskite ir laikykite nuspaudę 5 sekundes, kad įjungtumėte distancinį valdymą, tai parodoma šviesos diodui blykstelėjus du kartus. Paspauskite ir laikykite nuspaudę 5 sekundes, kad išjungtumėte distancinį valdymą, tai parodoma šviesos diodui blykstelėjus vieną kartą.
S1	Nustatytas	Metalinio riebalų filtro prisotinimo signalas įspėja, kad būtina išplauti filtrą. Signalas yra sužadinamas po 100 gartraukio darbo valandų.
	Blykčiojantis	Kai jis įjungtas, pradeda veikti aktyvuotos anglies filtro prisotinimo signalas, įspėjantis, kad filtrą reikia pakeisti; taip pat turi būti išplaunamas metalinis riebalų filtras. Aktyvuotos anglies filtro prisotinimo įspėjamasis signalas įsijungia po 200 gartraukio darbo valandų.

## 5. NUOTOLINIS VALDYMAS

Nuotolinio valdymo pultelis naudoja CR2032 tipo 3 V bateriją (nepridedama).

- Nedėkite nuotolinio valdymo pultelio netoli šilumos šaltinių.
- Neišmeskite baterijų kartu su įprastomis buitinėmis atliekomis, joms yra skirtos specialios talpyklos.



		Ijungia / išjungia variklį.
		-
		-
		Ijungia / išjungia apšvietimą. Mygtuką paspauskite ir laikykite nuspaudę apytiksliai 2 sekundes, kad įjungtumėte / išjungtumėte apšvietimo lempuotę.
		Ijungia / išjungia intensyvų režimą.
		Trumpas paspaudimas: įjungia / išjungia atidėjimo funkciją: automatinis išjungimas po 30 min. Ekrane parodomas darbinis greitis, taškas apatinėje dešinėje dalyje blyksteli vieną kartą per sekundę.
		Spaudžiamas 2 sekundes: įjungia / išjungia 24 val. funkciją. Įjungia traukos variklį pirmu greičiu, kiekvieną valandą ištraukimas trunka 10 minučių. Ekrane parodomas skaičius 24, taškas apatinėje dešinėje dalyje blyksteli vieną kartą per sekundę.
		Padidina variklio darbinį greitį.
		Sumažina variklio darbinį greitį.

## 6. APŠVIETIMAS

- Dėl pakeitimo kreipkitės į techninius darbuotojus (Norėdami nusipirkti, kreipkitės į techninius darbuotojus).

## **UK** 1. ІНФОРМАЦІЯ З ТЕХНІКИ БЕЗПЕКИ

**i** Уважно прочитайте це керівництво перед встановленням і експлуатацією приладу задля забезпечення власної безпеки та правильної роботи обладнання. Завжди тримайте ці інструкції разом із приладом, навіть у випадку його переміщення чи продажу. Користувачі мають уважно ознайомитись із порядком експлуатації пристрою та технікою безпеки під час користування ним.

**!** Під'єднання електричних дротів має виконувати фахівець.

- Виробник не нестиме відповідальності за жодні пошкодження, що виникли в результаті неправильного або неналежного встановлення.
- Мінімальна безпечна відстань між поверхнею плити та витяжкою становить 650 мм (деякі моделі можуть бути встановлені нижче, дивіться розділи з робочих габаритів і встановлення).
- В інструкції з монтажу газової плити може бути зазначено більшу відстань, ніж у цьому документі. Слід завжди дотримуватись інструкції, де зазначена більша відстань.
- Переконайтеся, що напруга в мережі відповідає напрузі,

зазначеній на паспортній табличці, яка розташована з внутрішньої сторони витяжки.

- У фіксованій розводці мають бути передбачені засоби вимкнення згідно з правилами монтажу.
- У разі використання пристроїв класу I переконайтесь у тому, що внутрішнє джерело живлення має відповідне заземлення.
- Підключайте витяжку до димоходу за допомогою труби діаметром щонайменше 120 мм. Шлях до димоходу повинен бути якомога коротшим.
- Необхідно дотримуватись норм щодо випуску повітря.
- Не підключайте витяжку до витяжних каналів, через які виводяться гази горіння (з бойлерів, камінів тощо).
- Якщо витяжка використовується разом із неелектричними пристроями (наприклад, пристроями для спалювання газів), у приміщенні необхідно забезпечити належну вентиляцію, щоб уникнути зворотної тяги відпрацьованих газів. Якщо кухонна витяжка використовується в поєднанні з пристроями, які працюють від неелектричних джерел енергії, від'ємний тиск у приміщенні не повинен перевищувати 0,04 мбар, щоб уникнути повернення витяжкою газів назад у приміщення.

- Забороняється спрямовувати потік повітря у витяжний канал, який використовується для відведення диму від приладів, що працюють на газі або інших типах пального.
  - Якщо кабель живлення пошкоджено, його необхідно замінити, придбавши новий кабель у виробника чи його сервісного агента.
  - Підключайте штекер до розетки, яка відповідає чинним нормам і розташована в доступному місці.
  - Використання технічних і запобіжних заходів щодо викидів регулюється правилами, встановленими місцевими органами влади.
- ⚠ ПОПЕРЕДЖЕННЯ.** Перед встановленням витяжки зніміть захисну плівку.
- Використовуйте тільки гвинти й малі деталі для підтримання витяжки.
- ⚠ ПОПЕРЕДЖЕННЯ.** Установлення гвинтів або кріпильного пристрою з порушенням наведених інструкцій може призвести до ураження електричним струмом.
- Не допускається дивитись безпосередньо на джерело світла через оптичні прилади (бінокль, збільшувальне скло та ін.).
  - Не фламбуйте страви під витяжкою, оскільки це може спричинити пожежу.
- Цей пристрій можуть використовувати діти віком від 8 років, особи з обмеженими фізичними, сенсорними або розумовими можливостями, а також особи, які не мають досвіду чи знань, якщо за такими особами наглядатимуть або якщо вони отримають указівки щодо безпечного користування пристроєм і розумітимуть можливі небезпеки. Дітям забороняється гратися з пристроєм. Дітям забороняється чистити й обслуговувати пристрій без нагляду дорослих.
  - Необхідно слідкувати, щоб діти не грались із пристроєм.
  - Цей пристрій не призначено для використання особами (у тому числі дітьми) з обмеженими фізичними, сенсорними або психічними можливостями, а також особами з відсутністю досвіду чи знань, крім випадків, коли за ними наглядають або їх було попередньо проінструктовано щодо використання пристрою.
- ⚠** Досяжні частини можуть дуже нагрітися під час використання з плитою.
- Чистьте та (або) замінюйте фільтри через зазначений період часу (є небезпека виникнення пожежі). Див. розділ «Догляд і чищення».



- У разі використання витяжки одночасно з приладами, які працюють на газі або інших видах палива, необхідно передбачити належну вентиляцію приміщення (не застосовується до приладів, які спрямовують потік повітря тільки назад у приміщення).
- Символ  на виробі або його пакуванні вказує, що цей виріб не можна викидати як побутові відходи. Замість цього його потрібно передати у відповідне місце збору для повторної переробки електричного й електронного обладнання. Забезпечивши належну утилізацію виробу, можна допомогти в запобіганні негативним наслідкам для навколишнього середовища та людського здоров'я, які можуть бути викликані неправильною утилізацією цього виробу. Для отримання докладнішої інформації щодо утилізації цього виробу звертайтеся до місцевих органів влади, в службу утилізації побутових відходів або в магазин, де було придбано виріб.

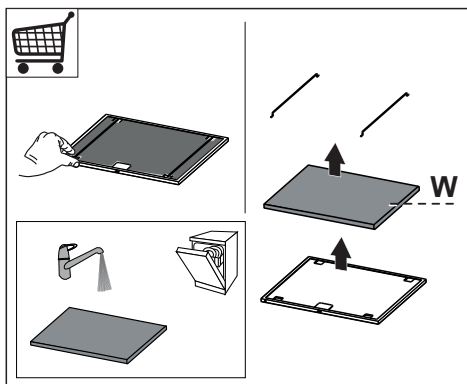
## 2. ЕКСПЛУАТАЦІЯ

- Витяжку було розроблено винятково для домашнього використання з метою усунення запахів на кухні.
- Ніколи не використовуйте витяжку в цілях, для яких вона не призначена.
- Ніколи не залишайте високе відкрите полум'я під витяжкою, коли вона працює.

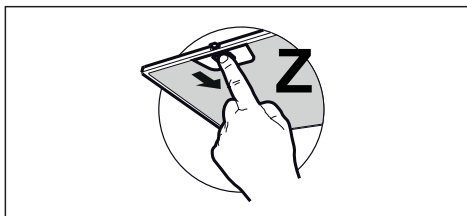
- Регулюйте інтенсивність вогню, щоб він був направлений тільки на дно каструлі, не допускаючи, щоб вогонь охоплював її сторони.
- Під час користування глибокими фритюрницями слід постійно за ними слідкувати, щоб перегріте масло не потрапило на полум'я.

## 3. ДОГЛЯД І ЧИЩЕННЯ

- Губчату деталь фільтра можна мити в посудомийній машині щонайменше кожні 4 місяці або частіше (у разі дуже інтенсивного використання). Можливість експлуатації гарантується максимум після 5 разів миття, після чого деталь потрібно замінити (**W**).

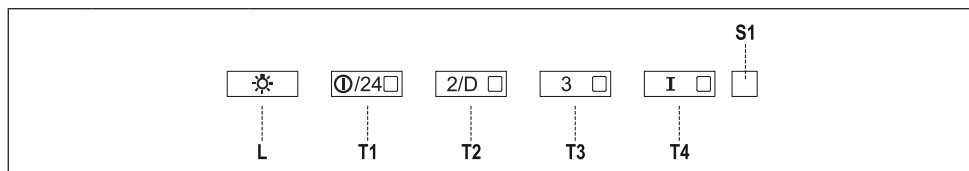


- Фільтри, що уловлюють жири, необхідно чистити через кожні 2 місяці роботи або частіше у разі особливо інтенсивного користування. Їх можна мити в посудомийній машині (**Z**).



- Чистьте витяжку за допомогою зовложеної тканини або нейтрального рідкого мийного засобу.

## 4. ОРГАНИ УПРАВЛІННЯ



Кнопка	Світлодіодний індикатор	Функція
L	-	Вмикання та вимикання світла на повну потужність.
	-	Натисніть і утримуйте кнопку приблизно 5 секунд при вимкненому навантаженні (двигун та освітлення), щоб увімкнути попередження про забруднення фільтра з активованим вугіллям. 4 світлодіодних індикатори на кнопках блимнуть двічі на підтвердження цього. Для вимкнення попередження ще раз натисніть кнопку та утримуйте її щонайменше 5 секунд. 4 світлодіодних індикатори на кнопках блимнуть один раз.
T1	<b>Світиться</b>	Вмикання та вимикання двигуна на швидкості 1.
	<b>Блимання</b>	<b>Функція «Цілодобово»</b> Натисніть і утримуйте кнопку приблизно 2 секунди, щоб увімкнути або вимкнути двигун у режимі цілодобової циркуляції повітря, який передбачає відведення протягом 10 хвилин щогодини впродовж 24-годинного циклу. Цю функцію не можна ввімкнути в режимах «Підвищена швидкість» або «Затримка».
T2	<b>Світиться</b>	Вмикання двигуна на швидкості 2.
	<b>Блимання</b>	<b>Функція затримки:</b> Натисніть і утримуйте кнопку приблизно 3 секунди, щоб увімкнути або вимкнути функцію затримки (автоматичного вимкнення двигуна, вентиляторів та освітлення із затримкою в 30 хвилин). Цю функцію не можна ввімкнути в режимах «Підвищена швидкість» або «Цілодобово».
T3	<b>Світиться</b>	Вмикання двигуна на швидкості 3.
	-	Натисніть і утримуйте кнопку приблизно 3 секунди при вимкненому навантаженні (двигун та освітлення), щоб скинути попередження про забруднення фільтра. Світлодіод S1 блимає тричі.
T4	<b>Світиться</b>	Вмикання двигуна в режимі <b>Підвищена швидкість</b> . Робота на цій швидкості обмежується 6 хвилинами. Після закінчення цього часу пристрій автоматично повертається до попередньо встановленої швидкості. Якщо режим ввімкнено при вимкненому двигуні, після закінчення вказаного проміжку часу витяжка вимкнеться.
	-	Натисніть і утримуйте впродовж 5 секунд, щоб увімкнути дистанційне керування. Про це сигналізуватиме світлодіод, блимнувши двічі. Натисніть і утримуйте впродовж 5 секунд, щоб вимкнути дистанційне керування. Про це сигналізуватиме світлодіод, блимнувши лише раз.
S1	<b>Світиться</b>	Попереджує про насичення металевого фільтра-жировловлювача та необхідність промити фільтри. Попередження спрацьовує, якщо витяжка пропрацювала 100 годин.
	<b>Блимання</b>	Своїм увімкненням вона попереджує про забруднення фільтра з активованим вугіллям та необхідність замінити фільтр і промити металеві фільтри-жировловлювачі. Попередження про забруднення фільтра з активованим вугіллям спрацьовує, якщо витяжка пропрацювала 200 годин.

## 5. ДИСТАНЦІЙНЕ КЕРУВАННЯ

Пульт дистанційного керування працює від батарейки типу CR2032 3 В (не входить в комплект).

- Не залишайте пульт дистанційного керування біля джерел високої температури.
- Не утилізуйте батарейки разом зі звичайними відходами — для них передбачені спеціальні контейнери.



⏻	⏻	Вмикання та вимикання двигуна.
	⬆️	-
	⏴	-
💡	💡	Вмикання й вимикання індикаторів.
	💡	Натисніть і утримуйте кнопку впродовж близько 2 секунд, щоб увімкнути або вимкнути чергове освітлення.
🌀	🌀	Увімкнення або вимкнення режиму роботи на підвищеній швидкості.
	🌀	Легкий дотик: активація/деактивація функції затримки (автоматичного вимкнення через 30 хвилин). Відображення на дисплеї робочої швидкості й точки справа внизу, яка блимає щосекунди.
⏻	⏻	Натискання впродовж 2 секунд: увімкнення/вимкнення функції «Цілодобово»: під час відведення двигун всмоктування щогодини вмикається на першій швидкості на 10 хвилин. Відображення на дисплеї символів «24» й точки справа внизу, яка блимає щосекунди.
	+	Збільшення робочої швидкості двигуна.
	-	Зменшення робочої швидкості двигуна.

## 6. ОСВІТЛЮВАЛЬНИЙ ПРИБАД

- Для заміни звертайтеся в технічну підтримку («Для придбання звертайтеся в технічну підтримку»).

## **HU** 1. BIZTONSÁGI INFORMÁCIÓK

**i** Saját biztonsága és a készülék helyes működése érdekében arra kérjük, hogy a készülék üzembe helyezése és használata előtt figyelmesen olvassa el ezt az útmutatót. Tartsa ezt mindig a készülékkel együtt, a készülék átadása vagy eladása esetén is. Fontos, hogy a felhasználók tisztában legyenek a készülék minden működési és biztonsági jellemzőjével.



A vezetékek bekötését szakembernek kell elvégeznie.

- A gyártót nem terheli felelősség a nem megfelelő üzembe helyezés vagy használat miatt bekövetkező esetleges károkért.
- A főzőfelület és a kivezetéses páraelszívó közötti biztonsági távolság minimum 650 mm (egyres típusok alacsonyabban is felszerelhetők; lásd az üzemi méretekre és az üzembe helyezésre vonatkozó fejezetet).
- Amennyiben a gázfőzőlap üzembe helyezési útmutatója a fenténél nagyobb távolságot ír elő, úgy azt kell betartani.
- Ellenőrizze, hogy a hálózati feszültség megfelel-e a készülék belsejében levő adattáblán feltüntetett értéknek.
- A hatályos vezetékezési szabályoknak megfelelően a rögzített berendezéshez szakaszoló eszközöket kell beszerezni.

- Az I. kategóriájú készülékeknel ellenőrizni kell, hogy az otthoni elektromos hálózat megfelelő földelést biztosít-e.
- Egy legalább 120 mm átmérőjű csővel csatlakoztassa a páraelszívót a kéményhez. A füst útjának a lehető legrövidebbnek kell lennie.
- A levegő elvezetésére vonatkozó összes előírást be kell tartani.
- Tilos a készüléket az égésből származó (kazán, kandalló stb.) füstök elvezetésére szolgáló csövekbe bekötni.
- A füstgázok visszaáramlásának megakadályozása érdekében megfelelő szellőzésről kell gondoskodni abban a helyiségben, ahol a páraelszívó mellett nem elektromos üzemű (például gázüzemű) berendezések is vannak. Ha a konyhai elszívót nem villamos készülékekkel együtt használja, a környezeti negatív nyomás nem haladhatja meg a 0,04 mbar értéket, mert csak így kerülhető el az, hogy a készülék visszaszívja a füstgázokat a helyiségbe.
- A levegő nem vezethető ki egy olyan csatornán keresztül, amit a gáz- vagy egyéb tüzelésű készülékek füstelvezetésére használnak.
- A megsérült hálózati zsinór cseréjét kizárólag a gyártó vagy a vevőszolgálat szakembere végezheti.

- A hálózati csatlakozót csak a hatályos előírásoknak megfelelő és jól hozzáférhető konnektorba szabad bedugni.
- A füstelvezetésre vonatkozó műszaki és biztonsági teendőket illetően fontos a helyi hatóságok által előírt szabályok szigorú betartása.

**⚠ FIGYELMEZTETÉS:** az elszívó üzembe helyezése előtt el kell távolítani a védőfóliákat.

- Csak a készülékhez megfelelő típusú csavarokat és apró alkatrészeket használjon.


**⚠ FIGYELMEZTETÉS:** áramütés kockázatával járhat az, ha nem szereli fel a jelen utasításban foglaltak szerint a rögzítést szolgáló csavarokat vagy eszközöket.

- Tilos optikai eszközökkel (látcső, nagyítóüveg) közvetlenül figyelni.
- Ne készítsen flambírozott ételt az elszívó alatt: ez tűzveszélyes lehet.
- A készüléket 8 évnél nem fiatalabb gyermekek, illetve csökkent fizikai, érzékelési vagy szellemi képességgel rendelkező, megfelelő tapasztalatok és ismeretek nélküli személyek is használhatják szigorú felügyelet mellett, illetve ha ismerik a készülék biztonságos használati módját és a kapcsolódó veszélyeket.

Ügyeljen arra, hogy ne játszassanak gyermekek a készülékkel. A készülék tisztítását és karbantartását nem végezhetik gyermekek, amennyiben nincsenek felügyelve.

- Figyeljen a gyermekekre, hogy ne játszassanak a készülékkel.
- A készüléket nem használhatják csökkent fizikai, érzékelő vagy szellemi képességgel rendelkező, megfelelő tapasztalatok és ismeretek nélküli személyek (gyerekeket is beleértve), ha csak nem tanítják meg vagy ellenőrzik őket a készülék használatára, illetve használatában.

**⚠** Afőzőberendezés használata közben az elérhető alkatrészek nagyon felmelegedhetnek.

- Az előírt időtartam lejáratát után tisztítsa meg és/vagy cserélje ki a szűrőket (tűzveszély). Lásd az Ápolás és karbantartás bekezdést.
- Megfelelő szellőzésről kell gondoskodni a helyiségben, amikor a páraelszívót gázzal vagy más tüzelőanyaggal működő készülékekkel egyidejűleg használják (olyan készülékek mellett sem használható, amelyek kizárólag a helyiségbe engedik a levegőt).
- A terméken, illetve a csomagoláson látható szimbólum  arra utal, hogy a termék nem kezelhető normál háztartási hulladékként. Az ártalmatlanítandó

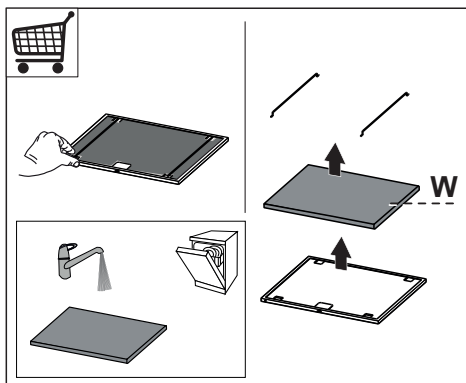
terméket megfelelő gyűjtőhelyen kell leadni, ahol elvégzik az elektromos és elektronikus alkatrészek újrahasznosítását. Ha Ön gondoskodik a termék megfelelő ártalmatlanításáról, akkor ezzel hozzájárul ahhoz, hogy elkerülhetők legyenek a hulladékká vált termék nem szabályos ártalmatlanítása miatt a környezetre és egészségre nézve potenciálisan káros következmények. A termék újrahasznosításával kapcsolatban a helyi önkormányzat, a háztartási hulladékgyűjtő szolgálat vagy a terméket értékesítő bolt tud részletes tájékoztatással szolgálni.

## 2. HASZNÁLAT

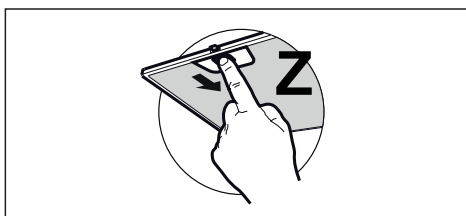
- A készülék kizárólag otthoni használatra, a konyhai szagok eltávolítására szolgál.
- Tilos a készüléket a rendeltetésszerű céloktól eltérő célokra használni.
- Tilos a működésben levő készülék alatt magas lángot hagyni.
- A láng erősségét úgy kell beállítani, hogy az kizárólag a főzőedény aljára irányuljon, és ne vegye körbe a főzőedény oldalát.
- Az olajsütőt használat közben végig figyelni kell: a felforrósodott olaj könnyen meggyulladhat.

## 3. ÁPOLÁS ÉS KARBANTARTÁS

- A szűrő szivacsos része legalább 4 havonta vagy – nagyon intenzív használat esetén – ennél gyakrabban mosható mosogatógépben, amivel a csere előtt legfeljebb 5 mosásig garantálható a működés **(W)**.

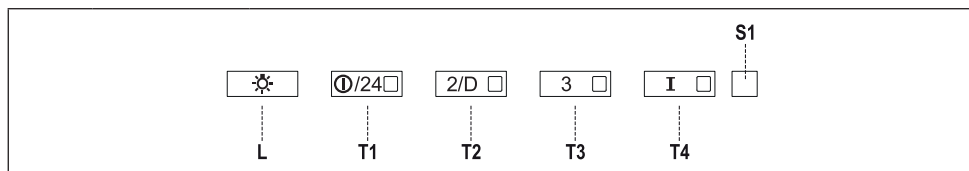


- A zsírszűrők 2 havonta vagy – nagyon intenzív használat esetén – ennél gyakrabban tisztítandók, és mosogatógépben is tisztíthatók **(Z)**.



- A készüléket nedves ruhával és semleges kémhatású folyékony tisztítószerrel kell tisztítani.

## 4. VEZÉRLÉSEK



Gomb	Led	Funkció
L	-	Maximális fényerőn kapcsolja be/ki a világítást.
	-	Az összes fogyasztó (motor+világítás) kikapcsolt állapotában a gomb kb. 5 másodpercig való lenyomása bekapcsolja a szénzsűrők vészjelzését, amit a gombok 4 LED-jének kettős felvillanással jelez. A kikapcsoláshoz további 5 másodpercre ismét meg kell nyomni a gombot, amit a gombok 4 LED-jének egyszeri felvillanással jelez.
T1	Folyamatos	Első sebességfokozaton be-/kikapcsolja a motort.
	Villogó	<b>24H funkció</b> A gomb kb. 2 másodperces lenyomva tartása aktiválja/kikapcsolja motort 24h légcseré üzem módban olyan sebességfokozaton, amely minden órában 10 perc elszívást tesz lehetővé, 24 óras ciklusra. Nem aktiválható, ha az Intenzív vagy a Késleltetés üzem mód be van kapcsolva.
T2	Folyamatos	Második sebességfokozaton bekapcsolja a motort.
	Villogó	<b>Késleltetés funkció:</b> Kb. 3 másodperces lenyomva tartása aktiválja/kikapcsolja a Késleltetés funkciót (a motor, a ventilátor és a világítás 30 perccel késleltetett automatikus kikapcsolása). Bekapcsolt Intenzív vagy 24h funkció mellett nem aktiválható.
T3	Folyamatos	Harmadik sebességfokozaton bekapcsolja a motort.
	-	Az összes fogyasztó (motor+világítás) kikapcsolt állapotában a gomb kb. 3 másodpercig való lenyomásakor a szűrők telítettségére utaló vészjelzés nullázása történik, amit az adott S1 LED hármass felvillanással jelez.
T4	Folyamatos	<b>Intenzív</b> sebességfokozaton bekapcsolja a motort. Ez a sebesség 6 percre van időzítve. Ennek leteltekor a rendszer automatikusan visszaáll az előzetesen kiválasztott sebességfokozatra. Ha az aktiválás a motor kikapcsolt állapotából történik, akkor az idő leteltekor a készülék OFF üzem módba kapcsol.
	-	5 másodperces lenyomása engedélyezi a távvezérlőt, amit az adott LED dupla felvillanása jelez. 5 másodperces lenyomása letiltja a távvezérlőt, amit az adott LED egyszeri felvillanása jelez.
S1	Folyamatos	A fém zsírzsűrők telítettségére és megtisztításuk szükségességére figyelmeztet. A vészjelzés az elszívó 100 üzemórájának eltelte után lép működésbe.
	Villogó	Bekapcsolt állapotban jelzi az aktív szén szagszűrő telítettségét és cseréjének szükségességét; ilyenkor a fém zsírzsűrőket is meg kell tisztítani. Az aktív szén szagszűrő telítettségére utaló vészjelzés az elszívó 200 üzemórájának eltelte után lép működésbe.

## 5. TÁVVEZÉRLŐ

A távvezérlőt egy CR2032 típusú elem működteti 3 V feszültség segítségével (nem tartozék).

- Ne tegye a távvezérlőt hőforrások közvetlen közelébe.
- Ne dobja ki az elemeket, hanem tegye azokat a megfelelő hulladékgyűjtőbe.



⏻	Be- és kikapcsolja a motort.
⏻	⬆️ -
⏻	⌘ -
☀️	A világítás bekapcsolása/kikapcsolása. 2 másodpercig lenyomva tartva be- és kikapcsolja a csökkentett üzemmódú világítási rendszert.
🌀	Aktiválja/kiiktatja az Intenzív funkciót.
⏻	Rövid lenyomás: Aktiválja/inaktiválja a Késleltetés funkciót: 30 perces késleltetett automatikus kikapcsolás. A kijelzőn az üzemi sebesség jelenik meg, és a jobb alsó pont másodpercenként egyet villog. 2 másodpercig lenyomva aktiválja/inaktiválja a 24h funkciót: első sebességfokozatban kapcsolja be a motort, és óránként 10 perc elszívást tesz lehetővé. A kijelzőn a 24-es szám látható, és a jobb alsó pont másodpercenként egyet villog.
+	Növeli a motor üzemi sebességét.
-	Csökkenti a motor üzemi sebességét.

## 6. VILÁGÍTÁS

- Csere esetén forduljon a vevőszolgálathoz („Vásárlás esetén forduljon a vevőszolgálathoz”).



## **CZ** 1. INFORMACE O BEZPEČNOSTI

**i** Pro vlastní bezpečnost a za účelem řádného fungování přístroje prosíme, abyste si před jeho instalací a zprovozněním pozorně přečetli tuto příručku. Tuto příručku je třeba uchovávat stále spolu s přístrojem, a to i v případě, že přístroj bude poskytnut nebo prodán třetím osobám. Je důležité, aby se uživatelé seznámili s veškerými aspekty fungování a bezpečnosti přístroje.

**!** Připojení kabelů musí provést kompetentní technik.

- Výrobce není odpovědný za případné škody způsobené nesprávně provedenou instalací či nesprávným používáním přístroje.
- Minimální bezpečnostní vzdálenost mezi varnou plochou a odsávací digestoří je 650 mm (některé modely mohou být nainstalovány do nižší výšky; viz odstavec týkající se provozních rozměrů a instalace).
- Jestliže je v návodu k instalaci plynového sporáku uvedena větší vzdálenost než výše uvedená, je třeba to vzít v úvahu.
- Zkontrolujte, zda síťové napětí odpovídá hodnotám uvedeným na štítku uvnitř digestoře.
- Vypínací zařízení musí být nainstalováno do pevného systému v souladu s předpisy o elektroinstalaci.

- U přístrojů třídy I zkontrolujte, zda je síť domácího napájení vhodně uzemněna.
- Připojte digestoř k dýmníku pomocí trubice o minimálním průměru 120 mm. Trasa výparů musí být co nejkratší.
- Musí být dodrženy všechny normy týkající se odvodu vzduchu.
- Nepřipojujte odsávací digestoř ke komínům, které odvádějí zplodiny ze spalování (např. kotle, komíny apod.)
- Pokud je digestoř používána v kombinaci s neelektrickými přístroji (např. plynovými), musí být v místnosti zaručeno dostatečné větrání, aby nemohlo dojít k návratu plynových zplodin. Jestliže je kuchyňská digestoř používána v kombinaci s přístroji, které nejsou napájeny elektrickým proudem, záporný tlak v místnosti nesmí být vyšší než 0,04 mbar, aby nemohlo dojít ke zpětnému nasávání výparů do místnosti, kde se nachází digestoř.
- Vzduch nesmí být odváděn přes potrubí používané pro odvod výparů ze spalovacích zařízení fungujících na plyn nebo na jiná paliva.
- Pokud je napájecí kabel poškozen, jeho výměnu může provádět pouze výrobce nebo jeho servisní technik.
- Připojte zástrčku do zásuvky odpovídající normám a ve snadno přístupné poloze.

- Při realizaci technických a bezpečnostních rozměrů pro odvod výparů je třeba pečlivě dodržovat předpisy stanovené místními orgány.

**⚠ UPOZORNĚNÍ:** Před instalací digestoře odstraňte ochranné fólie.

- Použijte pouze šrouby a spojovací materiál vhodného typu pro digestoř.

**⚠ UPOZORNĚNÍ:** Nebudou-li šrouby či upevňovací zařízení namontovány podle tohoto návodu, mohlo by vzniknout nebezpečí zasažení elektrickým proudem.

- Nepozorujte přímo optickými přístroji (dalekohledem, lupou....).
- Pod kuchyňskou digestoří nepřipravujte flambované pokrmy, je zde nebezpečí požáru.
- Tento přístroj může být používán dětmi ve věku nad 8 let a osobami se sníženými psycho-fyzickými-smyslovými nebo duševními schopnostmi nebo bez patřičných zkušeností a znalostí, pokud jsou pod pečlivým dohledem nebo byly seznámeny s pokyny k použití přístroje bezpečným způsobem a rozumí jeho rizikům. Zkontrolujte, zda si děti nehrají s přístrojem. Čištění a údržba, které mají být vykonávány uživatelem, nesmí být prováděny dětmi, pokud nejsou pod dohledem.


- Děti musí být pod dohledem, kontrolujte, aby si nehrály s přístrojem.

- Přístroj nesmí být používán osobami (včetně dětí) se sníženými psycho-fyzicko-smyslovými schopnostmi nebo s nedostatečnými zkušenostmi či znalostmi, s výjimkou případů, kdy jsou pod dostatečným dohledem a byly dostatečně poučeny.

**⚠** Některé přístupné části mohou při používání varných přístrojů dosahovat vysokých teplot.

- Vyčistěte a/nebo vyměňte filtry po uvedené době (nebezpečí vznícení). Řiďte se odstavcem Údržba a čištění.

- Pokud je digestoř používána současně s plynovými přístroji nebo přístroji, které používají nějaké jiné palivo, v místnosti musí být vhodné větrání (neaplikuje se na přístroje, které pouze vypouštějí vzduch do místnosti)

- Symbol  na výrobku nebo na jeho obalu označuje, že výrobek nemůže být zlikvidován jako normální domácí odpad. Výrobek, který má být likvidován, musí být odevzdán do specializovaných sběrů pro recyklaci elektrických a elektronických komponentů. Tím, že se ujistíte o řádném provedení likvidace tohoto výrobku, přispějete k zabránění případného negativního dopadu na životní prostředí a

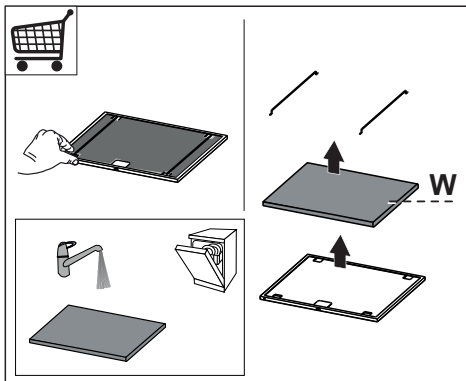
na zdraví osob, který by mohla mít nesprávně provedená likvidace. Podrobnější informace o recyklaci tohoto výrobku získáte na obecním úřadě, v místním podniku pro sběr domácího odpadu nebo v obchodě, kde jste spotřebič zakoupili.

## 2 POUŽITÍ

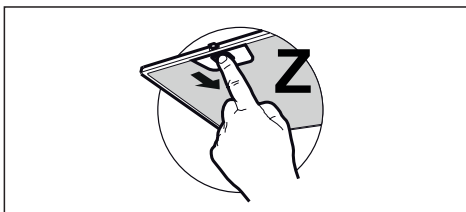
- Odsávací digestoř je projektována výlučně pro domácí použití, k odstraňování pachů z kuchyně.
- Nikdy nepoužívejte digestoř k jiným účelům než k těm, pro které je určena.
- Nikdy nenechávejte pod digestoří při chodu vysoký plamen.
- Seřídte intenzitu plamene tak, aby byl nasměrován pouze na dno varné nádoby a ujistěte se, aby nešlehal po jejích stranách.
- Kontrolujte fritovací hrnce během používání: příliš zahřátý olej by se mohl vznítit.

## 3. ČIŠTĚNÍ A ÚDRŽBA

- Houbovitou část filtru je možné mýt v myčce, a to alespoň každé 4 měsíce nebo i častěji při zvláště intenzivním používání, čímž zaručíte fungování filtru maximálně do 5 mytí před jeho výměnou (**W**).

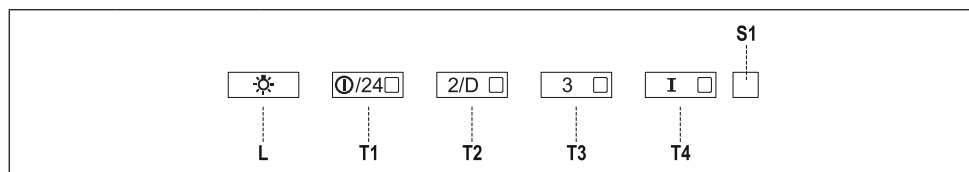


- Tukové filtry je třeba čistit po každých 2 měsících používání nebo i častěji v případě intenzivního používání, je možné je mýt v myčce (**Z**).



- Digestoř čistíte navlhčeným hadrem a neutrálním tekutým čisticím prostředkem.

## 4. OVLADAČE



Tlačítko	Kontrolka	Funkce
L	-	Zapíná/vypíná osvětlení s maximální jasností.
	-	Při stisknutí tlačítka zhruba na 5 sekund, při vypnutí všech spotřebičů (motor + světla), se aktivuje alarm uhlíkových filtrů a bude se zobrazovat dvojblikání 4 kontrolkek tlačítek Chcete-li alarm deaktivovat, stiskněte znovu tlačítko na 5 sekund, bude se zobrazovat jedno jednotlivé blikání 4 kontrolkek tlačítek.
T1	<b>Svítil stále</b>	Spouští/ vypíná motor na jedničku.
	<b>Bliká</b>	<b>Funkce 24h</b> Při stisknutí tlačítka zhruba na 2 sekundy spouští/vypíná motor v režimu Výměny vzduchu 24h, tj. rychlost, která umožňuje desetiminutové sání každou hodinu v cyklu 24 hodin. Nelze aktivovat, jestliže je aktivní režim Intenzivní nebo Delay.
T2	<b>Svítil stále</b>	Spouští motor na dvojkou.
	<b>Bliká</b>	<b>Funkce Delay:</b> Při stisknutí tlačítka zhruba na 3 sekundy se zapíná/vypíná funkce Delay (automatické vypnutí motoru, ventilátorů a světel s časovým posunem o 30'). Nelze aktivovat, jestliže je zapnuta Intenzivní nebo 24h.
T3	<b>Svítil stále</b>	Spouští motor na trojku.
	-	Při stisknutí tlačítka zhruba na 3 sekundy, při vypnutí všech spotřebičů (motor + světla), se bude resetovat alarm nasycení filtrů a bude se zobrazovat trojblíknání kontrolky S1.
T4	<b>Svítil stále</b>	Spouští motor na <b>Intezivní</b> rychlost. Tato rychlost je časově omezena na 6 minut. Po uplynutí této doby se systém automaticky navrátí na rychlost, která byla předtím zvolena. Dojde-li k její aktivaci s vypnutým motorem, po uplynutí této doby systém přejde do režimu OFF.
	-	Při stisknutí na 5 sekund se zprovozní dálkové ovládání a bude se zobrazovat dvojblikání téže kontrolky. Při stisknutí tlačítka na 5 sekund se deaktivuje dálkové ovládání a bude se zobrazovat pouze jedno blikání příslušné kontrolky.
S1	<b>Svítil stále</b>	Signalizuje alarm nasycení kovových tukových filtrů a nutnost jejich umytí. Tento alarm se spustí po 100 hodinách skutečného provozu digestoře.
	<b>Bliká</b>	Signalizuje (je-li aktivován) alarm nasycení uhlíkového filtru proti zápachu, který je nutné vyměnit; je také nutné umýt kovové tukové filtry. Alarm nasycení uhlíkového filtru proti zápachu se spustí po 200 hodinách skutečného provozu digestoře.

## 5. DÁLKOVÝ OVLADAČ

Dálkový ovladač je napájen baterií 3 V typu CR2032 (není součástí vybavení).

- Nepokládejte dálkový ovladač do blízkosti tepelných zdrojů.
- Nevyhazujte použité baterie do životního prostředí, ale uložte je do speciálních kontejnerů.



⏻	Zapíná a vypíná motor.
⏻	-
⏻	-
☀️	Rozsvěcuje/Zhasíná světla. Při stisknutí tlačítka zhruba na 2 sekundy zapíná/vypíná pomocné osvětlení.
🌀, 🌀	Aktivuje/deaktivuje funkci Intenzivní.
⏻	Krátké stisknutí: Aktivuje/deaktivuje funkci Delay: automatické vypínání s časovým posunem o 30'. Displej zobrazuje provozní rychlost a tečka vpravo dole bliká jednou za sekundu.
⏻	Při stisknutí na 2 sekundy aktivuje/deaktivuje funkci 24h, spouští motor s první rychlostí a umožňuje provádění 10 minutového nasávání každou hodinu. Displej zobrazuje číslo 24 a tečka vpravo dole bliká jednou za sekundu.
+	Zvyšuje pracovní rychlost motoru.
-	Snižuje pracovní rychlost motoru.

## 6. OSVĚTLENÍ

- Pro výměnu kontaktujte oddělení technického servisu („Pro nákup se obraťte na oddělení technického servisu“).

## SK 1. BEZPEČNOSTNÉ INFORMÁCIE

**i** Na zaistenie vlastnej bezpečnosti a správneho fungovania spotrebiča si pozorne prečítajte túto príručku ešte pred jeho inštaláciou a uvedením do prevádzky. Tento návod uchovávajte vždy v blízkosti spotrebiča, aj v prípade predaja alebo odovzdania inej osobe. Je dôležité, aby používatelia poznali všetky charakteristiky fungovania a bezpečnosti spotrebiča.



Elektrické zapojenie spotrebiču musí urobiť kvalifikovaný technik.

- Výrobca nepreberá žiadnu zodpovednosť za prípadné škody vyplývajúce z nesprávnej inštalácie alebo nesprávneho používania.
- Minimálna bezpečná vzdialenosť medzi varnou doskou a odsávačom pár musí byť 650 mm (niektoré modely sa môžu nainštalovať v menšej výške; pozrite si príslušný odsek o pracovných rozmeroch a o inštalácii).
- Ak je v návode na použitie plynovej varnej dosky uvedené, že sa vyžaduje väčší odstup než je uvedený, dodržte pokyny z návodu.
- Skontrolujte, či napätie v elektrickej sieti v domácnosti zodpovedá napätiu uvedenému na štítku sa vnútri odsávača pár.

- Prerušovače elektrického obvodu sa musia nainštalovať v rámci elektrickej siete v súlade s normami platnými pre inštaláciu káblov elektrickej siete.
- Pri spotrebičoch Triedy I skontrolujte, či je elektrická sieť v domácnosti vybavené primeraným uzemnením.
- Odsávač pár zapojte ku komínu rúrou s minimálnym priemerom 120 mm. Dĺžka rúry musí byť čo najkratšia.
- Musia sa dodržať všetky normy spojené s odvodom vzduchu.
- Nezapájajte odsávač pár ku komínom, ktoré odvádzajú dymy spaľovania (napr. kotle, kozuby a pod.).
- Ak sa odsávač pár používa v kombinácii s neelektrickými spotrebičmi (napr. plynovými spotrebičmi), v miestnosti sa musí zaručiť dostatočný stupeň vetrania, aby sa zabránilo spätnému toku spalín. Keď sa odsávač pár v kuchyni používa v kombinácii so spotrebičmi, ktoré nie sú napájané elektrickým prúdom, negatívny tlak v miestnosti nesmie prekročiť 0,04 mbar, aby sa zabránilo tomu, že dym bude z odsávača pár naspäť prúdiť do miestnosti.
- Vzduch sa nesmie odvádzať cez komín používaný na odvod spalín plynových spotrebičov alebo spotrebičov spaľujúcich iné palivá.

- Po poškodení napájacieho elektrického kábla ho budete musieť dať vymeniť výrobcovi alebo technikovi v prevádzke servisu.
- Zástrčku zapojte do zásuvky elektrickej siete v súlade s platnými normami a na prístupnom mieste.
- V súvislosti s technickými opatreniami a bezpečnostnými predpismi pre odvod spalín a dymov je nevyhnutné dodržiavať predpisy platné v mieste používania spotrebiča.

**⚠ UPOZORNENIE:** pred inštaláciou odsávača pár odstráňte ochranné fólie.

- Používajte iba skrutky a úchytky vhodné pre odsávač pár.

**⚠ UPOZORNENIE:** ak skrutky alebo upevňovacie prvky nenamontujete podľa týchto pokynov, mohlo by to spôsobiť zásahy elektrickým prúdom.

- Nepozerajte sa naň priamo optickými prístrojmi (ďalekohľad, lupa ....).
- Pod odsávačom pár neflambujte jedlá: mohlo by dôjsť k požiaru.
- Tento spotrebič smú používať deti vo veku od 8 rokov a osoby s obmedzenými psychickými, zmyslovými a rozumovými schopnosťami, ako aj osoby, ktoré nemajú skúsenosti a dostatok poznatkov o obsluhu spotrebiča, pokiaľ sú pod dohľadom a boli poučené o obsluhu spotrebiča a

o nebezpečenstve, ktoré môže predstavovať. Dávajte pozor na deti, aby sa so spotrebičom nehrali. Čistenie a údržbu spotrebiča nesmú vykonávať deti, pokiaľ nebudú pod dohľadom.

- Dávajte pozor na deti, aby ste zaistili, že sa so spotrebičom nebudú hrať.
- Spotrebič nesmú používať osoby (vrátane detí) s obmedzenými psychickými, zmyslovými a rozumovými schopnosťami ani osoby, ktoré nemajú skúsenosti a dostatok poznatkov o obsluhu spotrebiča, ak nie sú pod dohľadom alebo ak neboli poučené o obsluhu spotrebiča.

**⚠** Prístupné časti sa počas používania spotrebičov na varenie môžu veľmi zohriať.

- Po určenom čase vyčistíte a/alebo vymeňte filtre (nebezpečenstvo požiaru). Pozrite odsek Údržba a čistenie.
- Pokiaľ sa odsávač pár používa súčasne so spotrebičmi spaľujúcimi plyn alebo iné palivá, musí sa zaistiť vhodné vetranie miestnosti (neplatí pre spotrebiče, ktoré odvádzajú iba vzduch v miestnosti).
- Symbol  na spotrebiči alebo na jeho obale indikuje, že spotrebič sa nesmie likvidovať ako bežný komunálny odpad. Spotrebič určený na likvidáciu sa musí odovzdať v príslušnom stredisku na zber a recykláciu odpadu z

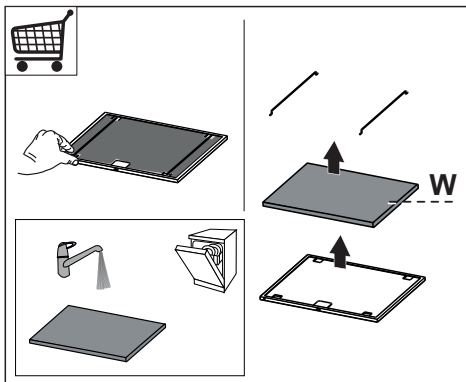
elektrických a elektronických zariadení. Zabezpečením správnej likvidácie spotrebiča prispějete k predchádzaniu negatívnych dopadov na životné prostredie a zdravie ľudí, ktoré by sa ináč mohli prejavíť pri nevhodnom spôsobe jeho likvidácie. Podrobnejšie informácie o recyklácii tohto spotrebiča si vyžiadajte na svojom miestnom úrade, v zberných surovinách alebo v obchode, kde ste spotrebič kúpili.

## 2. POUŽITIE

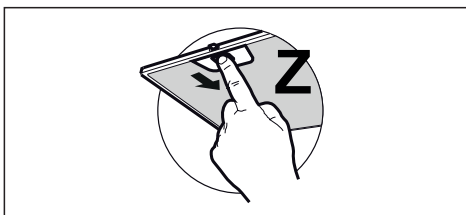
- Odsávač pár je navrhnutý iba na používanie v domácnosti, na odstraňovanie pachov v kuchyni.
- Odsávač pár nikdy nepoužívajte na iné ako navrhnuté účely.
- Pod zapnutým odsávačom pár nenechávajte zapálený vysoký plameň.
- Intenzitu plameňa nastavte tak, aby smeroval iba na dno nádoby na varenie, pričom sa uistite, že nedosahuje až na jej okraje.
- Fritézu musíte počas používania nepretržite kontrolovať: prehriaty olej by sa mohol zapáliť.

## 3. ČISTENIE A ÚDRŽBA

- Špongiovitá časť filtra sa dá umývať v umývačke riadu aspoň každé 4 mesiace alebo, v prípade intenzívnejšieho používania aj častejšie, čím sa zaručí fungovanie filtra až do doby maximálne 5 umytí, potom bude nevyhnutné filter vymeniť (**W**).



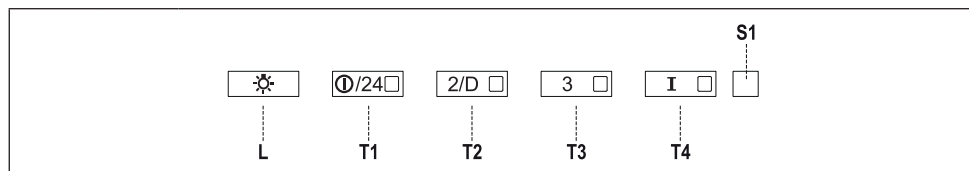
- Tukové filtre sa musia čistiť každé 2 mesiace prevádzky alebo aj častejšie v prípade veľmi intenzívneho používania, pričom sa filtre môžu umývať v umývačke riadu (**Z**).



- Očistite odsávač pár vlhkou handrou a neutrálnym kvapalným čistiacim prostriedkom.



## 4. OVLÁDAČE



Tlačidlo	Led	Funkcia
L	-	Zapne/vypne osvetlenie s najvyšším jasom.
	-	Ak podržíte tlačidlo stlačené približne 5 sekúnd, po vypnutí všetkých zaťažení (motor + osvetlenie) sa aktivuje alarm filtrov s aktívnym uhlíkom, čo sa indikuje dvojitým bliknutím 4 Led tlačidiel. Aby ste ho vypli, opäť stlačte tlačidlo na ďalších 5 sekúnd, čo sa indikuje jedným bliknutím 4 Led tlačidiel
T1	Svieti	Zapne/vypne motor pri prvej rýchlosti.
	Bliká	<b>Funkcia 24h</b> Ak podržíte tlačidlo stlačené približne 2 sek., zapne/vypne motor v režime Vetranie 24h, pri rýchlosti, ktorá umožňuje každú hodinu odsávanie v trvaní 10 minút, a to v cykle 24 hodín. Nedá sa aktivovať, ak je aktívny režim Intenzívna rýchlosť alebo Delay
T2	Svieti	Zapne motor pri druhej rýchlosti.
	Bliká	<b>Funkcia Delay:</b> Ak podržíte stlačené tlačidlo približne 3 sekundy, zapne/vypne funkciu Delay (automatické vypnutie motora, ventilátorov a osvetlenia s oneskorením 30'). Nedá sa aktivovať, ak je zapnutá Intenzívna rýchlosť alebo 24 h.
T3	Svieti	Zapne motor pri tretej rýchlosti.
	-	Ak podržíte tlačidlo stlačené približne 3 sekundy, po vypnutí všetkých zaťažení (motor + osvetlenie) sa resetuje alarm zanesenia filtrov, čo sa indikuje trojitým bliknutím kontrolky Led S1.
T4	Svieti	Zapne motor pri <b>intenzívnej rýchlosti</b> . Táto rýchlosť je nastavená na 6 minút. Po ukončení nastavenej doby sa systém automaticky vráti k predtým nastavenej rýchlosti. Ak sa aktivuje z vypnutého motora, po ukončení nastavenej doby sa prepne na režim OFF.
	-	Stlačením a podržaním 5 sekúnd sa aktivuje diaľkový ovládač, čo sa indikuje dvojitým bliknutím príslušnej kontrolky led. Stlačením tlačidla a podržaním 5 sekúnd sa diaľkový ovládač vypne, čo sa indikuje jedným bliknutím príslušnej kontrolky led.
S1	Svieti	Signalizuje alarm zanesenia tukových kovových filtrov a nevyhnutnosť ich umytia. Alarm sa zapne po 100 vykonaných pracovných hodinách odsávača pár.
	Bliká	Ak je aktívny alarm, signalizuje zanesenie filtra proti pachu s aktívnym uhlíkom, ktorý treba vymeniť; okrem toho treba umyť aj tukové kovové filtre. Alarm zanesenia filtra proti pachu s aktívnym uhlíkom sa zapne po 200 vykonaných pracovných hodinách odsávača pár.

## 5. DIALKOVÝ OVLÁDAČ

Dialkový ovládač sa napája 3 V batériou typu CR2032 (nedodáva sa).

- Dialkový ovládač nekladte do blízkosti zdrojov tepla.
- Batérie nevyhadzujte voľne, ale vhadzujte ich do príslušných odpadových nádob.



⏻	⏻	Zapne a vypne motor.
	⬆️	-
	⬇️	-
💡		Rozsvieti/vypne osvetlenie.
		Stlačením na 2 sekundy zapne a vypne zariadenie osvetlenia pri zníženej intenzite.
🌀	🌀	Aktivuje/vypína funkciu Intenzívna.
		Krátke stlačenie: Aktivuje/vypne funkciu Delay: automatické vypnutie s oneskorením 30'. Na displeji sa zobrazuje pracovná rýchlosť a bodka dolu vpravo bliká s frekvenciou raz za sekundu.
⌚	⌚	Stlačené na 2 sekundy aktivuje/vypne funkciu 24h: zapne motor pri prvej rýchlosti a umožňuje odsávanie počas 10 minút každú hodinu. Na displeji sa zobrazí číslo 24 a bodka dolu vpravo bliká raz za sekundu.
+		Zvýšenie pracovnej rýchlosti každým stlačením.
-		Zníženie pracovnej rýchlosti motora.

## 6. OSVETLENIE

- V prípade potreby výmeny kontaktujte technický servis („Ohľadom nákupu kontaktujte prosím technický servis“).

## **RO 1. INFORMAȚII PRIVIND SIGURANȚA**

**i** Pentru siguranța proprie și pentru utilizarea corectă a aparatului, citiți cu atenție acest manual înainte de instalare și punerea în funcțiune. Păstrați întotdeauna aceste instrucțiuni împreună cu aparatul, chiar dacă îl mutați sau îl vindeți. Utilizatorii trebuie să cunoască în întregime modul de funcționare și elementele de siguranță ale aparatului.



Conectarea cablurilor trebuie să fie efectuată de un tehnician calificat.

- Producătorul nu este responsabil pentru eventualele daune cauzate de instalarea și utilizarea incorectă.
- Distanța minimă de siguranță între plită și hotă este de 650 mm (unele modele pot fi montate la o înălțime mai mică; a se vedea paragraful referitor la dimensiunile de lucru și la instalare).
- Dacă în instrucțiunile de instalare pentru plita pe gaz se precizează o distanță mai mare decât cea indicată mai sus, aceasta trebuie respectată.
- Controlați ca tensiunea de rețea să corespundă celei indicate pe plăcuța cu date tehnice aplicată pe partea interioară a hotei.
- Dispozitivele de întrerupere trebuie să fie montate în instalația fixă în conformitate cu normele privind sistemele de cablare.

- Pentru aparatele din Clasa I, controlați ca rețeaua casnică de alimentare să dispună de o împământare adecvată.
- Conectați hota la canalul de evacuare a fumului cu ajutorul unei conducte cu diametrul minim de 120 mm. Traseul fumului trebuie să fie cât mai scurt posibil.
- Trebuie să se respecte toate normele referitoare la evacuarea aerului.
- Nu conectați hota aspirantă la conducte de evacuare care transportă fumuri de ardere (de ex. de la boilere, șemineuri etc.).
- Dacă hota este utilizată în combinație cu aparate neelectrice (de ex. aparate pe gaz), trebuie să se asigure un nivel suficient de aerisire în încăpere, pentru a împiedica returul gazelor de evacuare. Dacă hota de bucătărie este utilizată în combinație cu aparate nealimentate cu curent electric, presiunea negativă din încăpere nu trebuie să depășească 0,04 mbari, pentru a evita ca hota să aspire fumurile înapoi în încăpere.
- Aerul nu trebuie să fie evacuat printr-o conductă utilizată pentru evacuarea fumului de la aparatele de combustie alimentate cu gaz sau alți combustibili.
- În cazul în care cablul de alimentare este deteriorat, acesta trebuie să fie înlocuit de producător sau de un tehnician de la Serviciul de Asistență.

- Conectați ștecherul la o priză conformă normelor în vigoare, amplasată într-un loc accesibil.
- Referitor la măsurile tehnice și de siguranță ce trebuie adoptate pentru evacuarea fumului, este important să se respecte cu strictețe normele stabilite de autoritățile locale.

**⚠️ AVERTIZARE:** Înainte de a instala hota, îndepărtați peliculele de protecție.

- Utilizați numai șuruburi și elemente de prindere de tip corespunzător pentru hotă.


**⚠️ AVERTIZARE:** lipsa instalării șuruburilor sau a dispozitivelor de fixare în conformitate cu aceste instrucțiuni poate cauza riscuri de șoc electric.

- Nu vă uitați direct prin instrumente optice (binoclu, lupă...).
- Nu pregătiți preparate flambate sub hotă: ar putea surveni un incendiu.
- Acest aparat poate fi folosit de copii cu vârsta de cel puțin 8 ani și de către persoane cu capacități fizice, senzoriale și mentale reduse sau lipsite de experiență și cunoștințe, cu condiția să fie supravegheate atent și instruite în privința modului de utilizare în siguranță a aparatului și în privința pericolelor pe care acesta le prezintă. Copiii nu trebuie să se joace cu aparatul. Curățarea și întreținerea nu trebuie să fie

efectuate de copii, dacă aceștia nu sunt supravegheați.

- Copiii trebuie supravegheați pentru a nu se juca cu aparatul.
- Aparatul nu trebuie folosit de persoane (inclusiv copii) cu capacități fizice, senzoriale și mentale reduse sau lipsite de experiență și cunoștințe, cu excepția cazului în care sunt supravegheate și instruite în legătură cu folosirea aparatului.

**⚠️** Componentele accesibile pot deveni fierbinți în timpul utilizării aparatelor de gătit.

- Curățați și/sau înlocuiți filtrele după perioada de timp specificată (pericol de incendiu). Consultați paragraful **Întreținere și curățare**.
- Trebuie să existe o ventilație corespunzătoare în încăperea atunci când hota este utilizată simultan cu aparate pe gaz sau alți combustibili (nu se aplică în cazul aparatelor care descarcă exclusiv aerul în încăperea).
- Simbolul  de pe produs sau de pe ambalaj indică faptul că produsul nu trebuie să fie aruncat împreună cu gunoiul menajer. Produsul trebuie să fie predat la punctul de colectare corespunzător pentru reciclarea componentelor electrice și electronice. Asigurându-vă că ați eliminat în mod corect produsul, ajutați la evitarea potențialelor consecințe negative pentru mediul

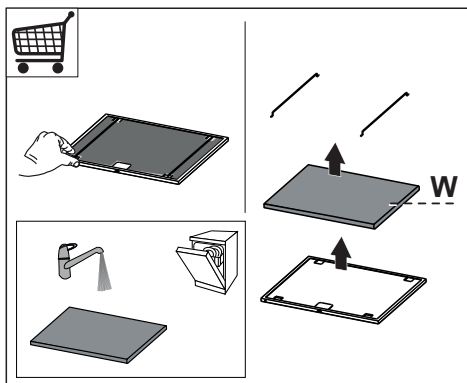
Înconjurător și pentru sănătatea persoanelor, consecințe care ar putea deriva din aruncarea necorespunzătoare a acestui produs. Pentru informații suplimentare detaliate despre reciclarea acestui produs, contactați primăria, serviciul local pentru eliminarea deșeurilor sau magazinul de unde l-ați achiziționat.

## 2. UTILIZARE

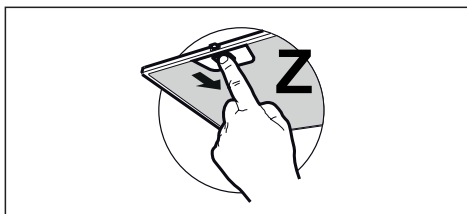
- Hota aspirantă a fost proiectată exclusiv pentru uz casnic, având scopul de a elimina mirosurile din bucătărie.
- Nu utilizați niciodată hota în scopuri diferite de cel pentru care a fost proiectată.
- Nu lăsați niciodată flăcări înalte sub hotă atunci când aceasta este în funcțiune.
- Reglați intensitatea flăcării astfel încât să o dirijați exclusiv sub fundul vasului de gătit, asigurându-vă că nu cuprinde și laturile acestuia.
- Friteuzele trebuie să fie permanent controlate în timpul utilizării: uleiul supraîncălzit ar putea lua foc.

## 3. ÎNTREȚINERE ȘI CURĂȚARE

- Partea buretoasă a filtrului poate fi spălată în mașinile de spălat vase, la interval de cel puțin 4 luni sau mai frecvent, în cazul unei utilizări intensive, asigurând funcționarea până la cel mult 5 spălări înainte de înlocuire (**W**).

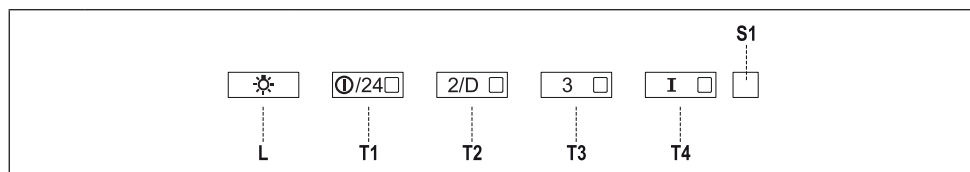


- Filtrele antigrăsime trebuie să fie curățate la interval de 2 luni de utilizare sau mai frecvent în cazul utilizării intense și pot fi spălate în mașina de spălat vase (**Z**).



- Curățați hota folosind o cârpă umedă și un detergent lichid neutru.

## 4. COMENZI

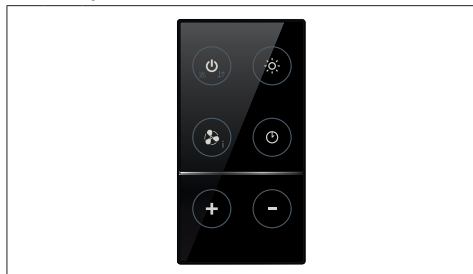




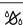










Tastă	Led	Funcție
L	-	Stinge/aprinde luminile la intensitate maximă.
	-	Prin apăsarea tastei timp de aproximativ 5 secunde, când toate sarcinile sunt oprite (Motor+Lumină), se activează alarma Filtrelor cu Carbon activ, cele 4 Leduri ale tastelor aprinzându-se intermitent de două ori Pentru a o dezactiva, se apasă din nou tastele timp de 5 secunde, cele 4 Leduri ale tastelor aprinzându-se intermitent o singură dată.
T1	Fix	Pornește/oprește motorul în prima treaptă de viteză.
	Luminat intermitent	<b>Funcție 24h</b> Ținând apăsată tastele timp de aproximativ 2 secunde, Activează / Dezactivează motorul în modul Schimbare aer 24h, la o viteză care permite o aspirare de 10 minute pe oră, pentru un ciclu de 24 de ore. Nu se poate activa dacă sunt active modurile Intensivă sau Delay.
T2	Fix	Pornește motorul în treapta a doua de viteză.
	Luminat intermitent	<b>Funcție Delay:</b> Ținând apăsată tastele timp de aproximativ 3 secunde, se Activează / Dezactivează funcția Delay (oprire automată întârziată cu 30' a Motorului, a Ventilatoarelor și a Instalației de Iluminat). Nu se poate activa dacă sunt active modurile Intensivă sau 24h.
T3	Fix	Pornește motorul în treapta a treia de viteză.
	-	Ținând apăsată tastele timp de aproximativ 3 secunde, când toate sarcinile sunt oprite (Motor+Lumină), se efectuează resetarea alarmei de saturare a Filtrelor, ledul S1 aprinzându-se intermitent de trei ori.
T4	Fix	Pornește motorul în treapta de viteză <b>Intensivă</b> . Această treaptă de viteză este temporizată la 6 minute. După expirarea timpului, sistemul revine în mod automat în treapta de viteză selectată anterior. Dacă este activată cu motorul oprit, după expirarea timpului, trece în modalitatea OFF (oprit).
	-	Prin apăsarea tastei timp de 5 secunde, se activează telecomanda, ledul corespunzător aprinzându-se intermitent de două ori. Prin apăsarea tastei timp de 5 secunde se dezactivează telecomanda, ledul corespunzător aprinzându-se intermitent o singură dată.
S1	Fix	Semnalează alarma de saturare a Filtrelor metalice Antigrăsimi și necesitatea de a le spăla. Alarma intră în funcțiune după 100 de ore de funcționare efectivă a hoteli.
	Luminat intermitent	Semnalează, atunci când este activată, alarma de saturație a filtrului antimirosuri cu carbon activ, care trebuie să fie înlocuit; trebuie să fie spălate, de asemenea, filtrele metalice antigrăsimi. Alarma de saturație a filtrului antimirosuri cu carbon activ intră în funcțiune după 200 de ore de funcționare efectivă a hoteli.

## 5. TELECOMANDĂ

Telecomanda este alimentată cu o baterie de 3 V tip CR2032 (neinclusă).

- Nu puneți telecomanda în apropierea surselor de căldură.
- Nu aruncați bateriile în mediul înconjurător, ci depozitați-le în recipiente corespunzătoare.



	Pornește și oprește motorul.
	
	-
	Aprinde/stinge luminile.
	Atunci când este apăsată timp de 2 secunde, aprinde și stinge instalația de iluminare la intensitate redusă.
	 Activează/Dezactivează funcția Intensivă.
	 Apăsare scurtă: Activează/dezactivează funcția Delay: stingerea automată cu întârziere de 30'. Ecranul afișează viteza de funcționare și punctul din dreapta jos se aprinde intermitent o dată pe secundă.
	 Apăsat timp de 2 secunde, Activează/Dezactivează funcția 24h: activează motorul la viteza întâi și permite o aspirare de 10 minute o dată pe oră. Pe ecran se afișează numărul 24 și punctul din dreapta jos se aprinde intermitent o dată pe secundă.
	Mărește viteza de funcționare a motorului.
	Micșorează viteza de funcționare a motorului.

## 6. ILUMINAT

- Pentru înlocuire, contactați serviciul de asistență tehnică („Pentru a cumpăra vă rugăm să contactați asistența tehnică”).

## **PL 1. INFORMACJE DOTYCZĄCE BEZPIECZEŃSTWA**

**i** Ze względów bezpieczeństwa oraz aby zagwarantować prawidłowe funkcjonowanie, przed przystąpieniem do instalacji i użytkowania urządzenia należy zapoznać się z treścią niniejszej publikacji. Instrukcję obsługi należy trzymać zawsze w pobliżu urządzenia oraz przekazać ją razem z urządzeniem osobom trzecim. Ważne jest, aby wszyscy użytkownicy znali sposób działania oraz zasady bezpieczeństwa produktu.

**!** Podłączenie przewodów powinno być wykonane przez wykwalifikowanego instalatora.


- Producent nie ponosi odpowiedzialności za ewentualne szkody spowodowane przez nieprawidłową instalację lub użytkowanie.
- Minimalna bezpieczna odległość od powierzchni gotowania do krawędzi okapu powinna wynosić co najmniej 650 mm (niektóre modele mogą zostać zainstalowane niżej; patrz odpowiedni rozdział zawierający wymiary robocze i montażowe).
- Jeśli instrukcja instalacji kuchni gazowej wskazuje na potrzebę zastosowania większej odległości niż podana powyżej, należy to wziąć pod uwagę.

- Sprawdzić, czy napięcie w sieci elektrycznej odpowiada danym umieszczonym na tabliczce znamionowej znajdującej się wewnątrz okapu.
- Urządzenia przełączające muszą być zainstalowane w instalacji stałej zgodnie z obowiązującymi przepisami dotyczącymi okablowania.
- W przypadku urządzeń klasy I należy sprawdzić, czy sieć elektryczna wyposażona jest w odpowiednie uziemienie.
- Podłączyć okap do komina dymnego przy pomocy rury o średnicy minimum 120 mm. Droga, którą pokonuje para/dym powinna być możliwie najkrótsza.
- Należy przestrzegać wszystkich norm dotyczących odprowadzania powietrza.
- Nie podłączać okapu do przewodów odprowadzających spaliny (np. z kotłów, kominków itp.).
- Jeżeli okap używany jest w połączeniu z kuchenkami nieelektrycznymi (np. gazowymi), należy zagwarantować odpowiedni poziom wentylacji lokalu tak, aby zapobiec powrotowi spalin z komina. Jeżeli okap używany jest w połączeniu z kuchenkami nieelektrycznymi, podciśnienie w pomieszczeniu nie może przekraczać 0,04 mbar tak, aby zapobiec powrotowi spalin.
- Powietrze nie może być przesyłane do przewodu kominowego wykorzystywanego do usuwa-




nia spalin urządzeń zasilanych gazem lub innymi materiałami palnymi.

- Jeżeli kabel zasilający ulegnie uszkodzeniu, musi on zostać wymieniony przez producenta lub jego serwisanta.
- Wtyczkę należy podłączyć do gniazdka odpowiedniego typu zgodnie z obowiązującymi normami oraz w miejscu łatwo dostępnym.
- W odniesieniu do kwestii technicznych oraz bezpieczeństwa należy ściśle przestrzegać obowiązujących przepisów dotyczących odprowadzania spalin, ustanowionych przez władze lokalne.

 **OSTRZEŻENIE:** przed przystąpieniem do instalacji okapu należy zdjąć folie ochronną.


- Używać wyłącznie śrub oraz osprzętu typu odpowiedniego dla danego okapu.

 **OSTRZEŻENIE:** brak śrub lub elementu osprzętu zgodnych z instrukcją może być przyczyną porażenia prądem.

- Nie należy na nią patrzeć za pomocą narzędzi optycznych (lornetka, szkło powiększające...).
- Nie zapalać potraw pod okapem: może to być przyczyną pożaru.
- Niniejsze urządzenie może być używane przez dzieci w wieku poniżej 8 lat oraz osoby


o ograniczonych zdolnościach psychicznych, fizycznych i zmysłowych lub o niedostatecznym doświadczeniu i wiedzy na temat jego działania, powinni oni zostać jednak poinstruowani oraz skontrolowani w kwestii obsługi urządzenia przez osoby odpowiedzialne za ich bezpieczeństwo. Należy pilnować, aby dzieci nie bawiły się urządzeniem. Czyszczenie i konserwacja urządzenia nie powinny być wykonywane przez dzieci, chyba że są one nadzorowane.

- Dzieci nie należy zostawiać bez nadzoru i nie należy im zezwalać na zabawę urządzeniem.
- Urządzenie nie może być użytkowane przez osoby (i dzieci) o ograniczonych zdolnościach psychicznych, fizycznych i zmysłowych lub o niedostatecznym doświadczeniu i wiedzy, o ile nie są one nadzorowane oraz instruowane.

 Części zewnętrzne mogą stać się bardzo gorące, jeżeli używane są razem z urządzeniami przeznaczonymi do gotowania.

- Umyć i/lub wymienić filtry po określonym czasie (zagrożenie pożarowe). Patrz rozdział Czyszczenie i konserwacja.
- Jeżeli okap używany jest jednocześnie z urządzeniami spalającymi gaz lub inne paliwa, w pomieszczeniu należy zapewnić

odpowiednią wentylację (nie dotyczy urządzeń, które jedynie pobierają powietrze z pomieszczenia).

- Symbol  znajdujący się na urządzeniu lub na jego opakowaniu oznacza, że nie wolno danego urządzenia wyrzucać razem ze zwykłymi odpadami domowymi. Zużyty produkt należy przekazać do centrum zbiórki odpadów, specjalizującego się w recyklingu komponentów elektrycznych i elektronicznych. Likwidując produkt w sposób właściwy, przyczyniasz się do zapobiegania ewentualnym ujemnym wpływom na środowisko naturalne oraz na zdrowie ludzi, które mogłyby powstać w wyniku niewłaściwej likwidacji. Szczegółowe informacje na temat recyklingu tego produktu można uzyskać w urzędzie miasta/gminy, lokalnych instytucjach zajmujących się likwidacją odpadów lub w sklepie, w którym produkt został zakupiony.

## 2. UŻYTKOWANIE

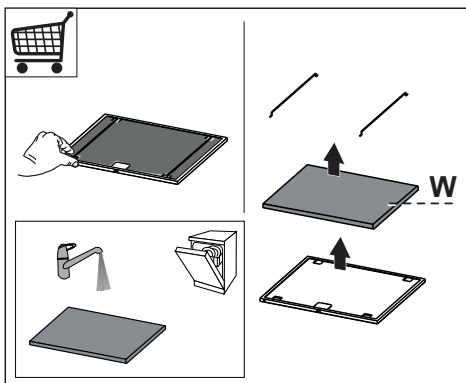
- Okap został zaprojektowany wyłącznie do użytku domowego, do eliminacji zapachów kuchennych.
- Nie wolno nigdy używać okapu do celów innych niż te, do których został zaprojektowany.
- Nie wolno nigdy pozostawiać wolnego ognia o dużej intensywności pod działającym okapem.

- Należy dokonać regulacji intensywności płomienia w taki sposób, aby znajdował się wyłącznie pod naczyniem do gotowania i nie wydostawał się z jego boków.
- Nie zostawiać naczyń do smażenia bez nadzoru podczas użycia: przegrzany olej może się zapalić.

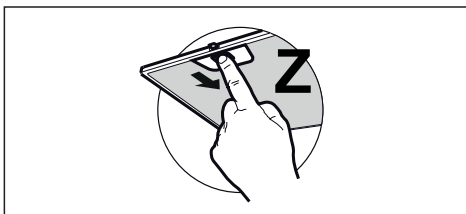
## 3. CZYSZCZENIE

### I KONSERWACJA

- Gąbczasta część filtra może być myta w zmywarce do naczyń raz na 4 miesiące lub częściej (w przypadku intensywne- go użytkowania okapu). Jej poprawne funkcjonowanie zagwarantowane jest do maksymalnie 5 myć, po czym filtr należy wymienić (**W**).

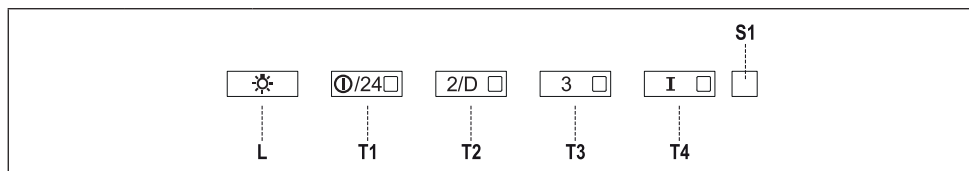


- Filtry przeciw tłuszczowe należy myć co 2 miesiące lub częściej w razie użytkowania intensywnego, można je myć w zmywarce (**Z**).



- Zaleca się czyszczenie okapu przy pomocy wilgotnej ściereczki i neutralnego płynu do mycia.

## 4. STEROWANIE

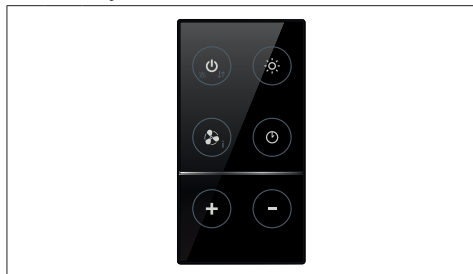


Przycisk	Dioda	Funkcja
L	-	Włączenie/ wyłączenie oświetlenia z maksymalną jasnością.
	-	Naciśnięcie przycisku na około 5 sekund w momencie, gdy urządzenie jest wyłączone (silnik + oświetlenie), aktywuje alarm filtrów węglowych, co sygnalizowane jest przez podwójne mignięcie 4 diod LED przycisków. Aby go wyłączyć, należy ponownie nacisnąć przycisk na 5 sekund, co zostanie zasygnalizowane przez jedno mignięcie 4 diod LED przycisków.
T1	Świeci się	Włączenie/wyłączenie silnika z pierwszą prędkością.
	Miga	<b>Funkcja 24h</b> Po naciśnięciu tego przycisku na około 2 sekundy powoduje uruchomienie/wyłączenie silnika w trybie Wymiana powietrza 24h — zasysanie co godzinę przez 10 minut w cyklu 24 godziny. Niedostępna, gdy włączony jest tryb intensywny lub opóźnienie.
T2	Świeci się	Uruchomienie silnika z drugą prędkością
	Miga	<b>Funkcja opóźnienia - Delay:</b> Naciśnięcie na około 3 sekundy powoduje włączenie/wyłączenie funkcji Delay (automatycznego, opóźnionego o 30' wyłączenia silnika wyciągu oraz oświetlenia). Niedostępna, gdy włączony jest tryb intensywny lub 24h.
T3	Świeci się	Uruchomienie silnika z trzecią prędkością
	-	Po naciśnięciu przycisku na około 3 sekund w momencie, gdy urządzenie jest wyłączone (silnik + oświetlenie), następuje reset alarmu nasycenia filtrów, co pokazywane jest przez trzy mignięcia diody S1.
T4	Świeci się	Uruchomienie silnika z prędkością <b>intensywną</b> . Czas trwania tej prędkości ograniczony jest do 6 minut. Po zakończeniu tego czasu system automatycznie powraca do wcześniej ustawionej prędkości. Jeżeli funkcja została aktywowana przy wyłączonym silniku, urządzenie przechodzi do trybu wyłączonego (OFF).
	-	Jeżeli przycisk zostanie przytrzymany przez 5 sekund – włączone zostaje zdalne sterowanie, co sygnalizowane jest przez podwójne mignięcie diody LED. Ponowne naciśnięcie przycisku na 5 sekund powoduje wyłączenie zdalnego sterowania, co pokazywane jest przez pojedyncze mignięcie diody LED.
S1	Świeci się	Sygnalizuje alarm nasycenia tłuszczowych filtrów metalowych i konieczność ich wyczyszczenia. Alarm aktywuje się po 100 godzinach rzeczywistej pracy okapu.
	Miga	Sygnalizuje, jeśli jest aktywny alarm nasycenia węglowego filtra zapachowego, który należy wymienić; należy także umyć metalowe filtry tłuszczowe. Alarm nasycenia węglowego filtra antyzapachowego aktywuje się po 200 godzinach rzeczywistej pracy okapu.

## 5. ZDALNE STEROWANIE

Zdalne sterowanie zasilane jest przez baterię 3 V typu CR2032 (brak w zestawie).

- Nie kłaść zdalnego sterowania w pobliżu źródeł ciepła.
- Nie wyrzucać baterii do śmieci, należy je wyrzucić do specjalnych pojemników zbiorczych.



⏻	⏻	Włączenie lub wyłączenie silnika.
⏻	↕	
	⏻	-
	☀️	Włączenie/wyłączenie oświetlenia. Po naciśnięciu i przytrzymaniu przycisku przez 2 sekundy zapali się/ zgaśnie oświetlenie wnętrza.
🌀	🌀	Aktywacja/dezaktywacja funkcji intensywnej
⏻	⏻	Krátke stlačenie: Aktivuje/vypne funkciu Delay: automatické vypnutie s oneskorením 30'. Na displeji sa zobrazuje pracovná rýchlosť a bodka dolu vpravo bliká s frekvenciou raz za sekundu. Stlačené na 2 sekundy aktivuje/vypne funkciu 24h: zapne motor pri prvej rýchlosti a umožňuje odsávanie počas 10 minút každú hodinu. Na displeji sa zobrazí číslo 24 a bodka dolu vpravo bliká raz za sekundu.
	+	Zwiększenie prędkości silnika.
	-	Zmniejszenie prędkości silnika.

## 6. OŚWIETLENIE

- W celu wymiany diody należy skontaktować się z technicznym działem Obsługi Klienta („W celu nabycia diody należy skontaktować się z technicznym działem Obsługi Klienta”).

## HR 1. INFORMACIJE O SIGURNOSTI

**i** Radi vlastite sigurnosti i ispravnog rada uređaja, molimo da pažljivo pročitate ovaj priručnik prije instalacije i stavljanja u funkciju uređaja. Ove upute uvijek držite uz uređaj, čak i u slučaju ustupanja ili prijenosa trećim osobama. Važno je da su korisnici upoznati sa svim značajkama rada i sigurnosti uređaja.


**!** Spajanje električnih vodova mora obaviti kompetentni tehnički stručnjak.

- Proizvođač se ne može smatrati odgovornim za eventualne štete nastale zbog neprikladne instalacije ili korištenja.
- Minimalna sigurnosna udaljenost između površine za kuhanje i usisne nape je 650 mm (neki modeli mogu se instalirati na manju visinu; pogledajte dio koji se odnosi na radne dimenzije i instalaciju).
- Ako upute za instalaciju plinskog štednjaka određuju veću udaljenost od gore navedene, potrebno je uvažiti.
- Provjerite da mrežni napon odgovara onom naznačenom na pločici s tehničkim podacima koja se nalazi s unutrašnje strane nape.
- Glavni izolatori moraju biti instalirani u fiksnom uređaju u skladu s propisima o sustavima ožičenja.


- Za uređaje razreda I, provjerite da kućna mreža napajanja ima odgovarajuće uzemljenje.
- Spojite napu na dimnjak pomoću cijevi minimalnog promjera 120 mm. Put kojim prolazi dim mora biti što je moguće kraći.
- Moraju se poštovati svi propisi koji se odnose na ispušni zrak.
- Ne spajate usisnu napu na dimnjake koje odvođe dim od izgaranja (npr. kotlova, kamina, itd.).
- Ako se napa koristi u kombinaciji s neelektričnim uređajima (npr. uređajima na plin), mora biti osiguran dovoljan stupanj prozračivosti u prostoriji radi sprječavanja vraćanja toka ispušnih plinova. Kad se kuhinjska napa koristi u kombinaciji s uređajima koje ne napaja električna energija, negativni tlak u prostoriji ne smije prelaziti 0,04 mbara kako bi se izbjeglo da napa ponovno usisa dim u prostoriju.
- Zrak se ne smije odvoditi kroz odvodnu cijev koja se koristi za ispušni dim od uređaja sa izgaranjem koje napaja plin ili druga goriva.
- Ako je kabel napajanja oštećen mora ga zamijeniti proizvođač ili tehničar servisne službe.
- Spojite utikač u utičnicu tipa koji odgovara važećim zakonima i nalazi se na dostupnom mjestu.
- U vezi tehničkih i sigurnosnih mjera koje treba poštovati u vezi ispuštanja dima, važno je pažljivo se pridržavati odredbi lokalnih vlasti.


 **UPOZORENJE:** prije instaliranja nape, uklonite zaštitne folije.

- Koristite samo vijke i sitni materijal tipa koji odgovara napi.

 **UPOZORENJE:** Nepotpuna instalacija vijaka ili elemenata za učvršćivanje u skladu s ovim uputama može dovesti do opasnosti od električnog udara.

- Negledajte izravno optičkim sredstvima (naočale, povećalo...).
- Ne flambirajte ispod nape: može doći do požara.
- Ovaj uređaj mogu koristiti djeca ne mlađa od 8 godina i osobe sa smanjenim psihofizičkim i senzoričkim sposobnostima ili nedovoljnim iskustvom i znanjem samo ako ih se nadgleda i uputi u korištenje uređaja na siguran način te upozna s opasnostima koje to podrazumijeva. Pobrinite se da se djeca ne igraju s uređajem. Čišćenje i održavanje ne smiju obavljati djeca, osim ako ih se nadgleda.
- Nadgledajte djecu i pobrinite se da se ne igraju s uređajem.
- Ovaj uređaj ne smiju koristiti osobe (uključujući djecu) smanjenih psihofizičkih i senzorskih sposobnosti ili nedovoljnog znanja, osim ako ih se pažljivo ne nadzire i instruiraju.

 Dostupni dijelovi mogu postati jako vrući tijekom korištenje uređaja za kuhanje.

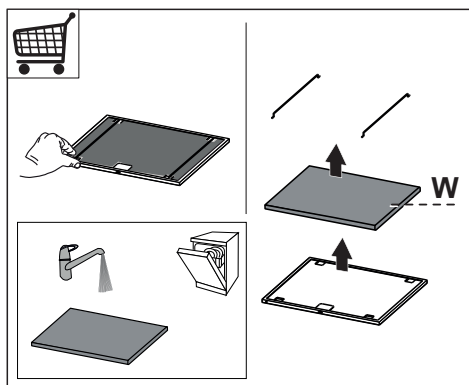
- Očistite i/ili zamijenite filtre nakon naznačenog razdoblja (opasnost od požara). Pogledajte dio Održavanje i čišćenje.
- U prostoriji treba osigurati odgovarajuću ventilaciju kada se napa upotrebljava istodobno s uređajima koji koriste plin ili druga goriva (ne odnosi se na uređaje koji ispuštaju samo zrak natrag u prostoriju).
- Simbol  na proizvodu ili na ambalaži označava da se proizvod ne može odlagati kao uobičajeni kućanski otpad. Proizvod koji je za otpad mora se predati odgovarajućem centru za reciklažu električnih i elektroničkih komponenti. Brigom o pravilnom odlaganju proizvoda, pridonosi se sprječavanju potencijalnih negativnih posljedica za okoliš i zdravlje, koje bi inače mogle proizići iz njegova neprikladnog odlaganja. Za detaljnije informacije o reciklaži ovog proizvoda, kontaktirajte gradski ured, lokalnu komunalnu službu čistoće ili trgovinu u kojoj ste kupili proizvod.

## 2. UPORABA

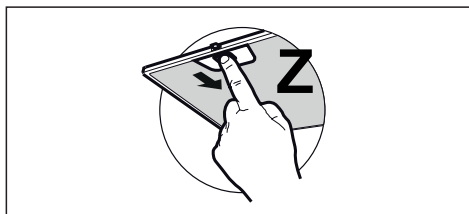
- Usisna napa osmišljena je isključivo za kućnu uporabu s ciljem uklanjanja mirisa od kuhanja.
- Nikad ne koristite napu za svrhe drugačije od onih za koje je osmišljena.
- Nikad ne ostavljajte otvoreni plamen ispod nape kad je ona u funkciji.
- Regulirajte intenzitet plamena na način da ga usmjerite isključivo prema dnu posude za kuhanje, pazeći da ne izlazi sa strana.
- Friteze se moraju konstantno nadzirati tijekom uporabe: vruće ulje se može zapaliti.

## 3. ČIŠĆENJE I ODRŽAVANJE

- Spužvasti dio filtra može se prati u perilici posuđa najmanje svaka 4 mjeseca ili češće, u slučaju posebno intenzivne uporabe, osiguravajući funkcioniranje do maksimalno 5 pranja prije zamjene (**W**).

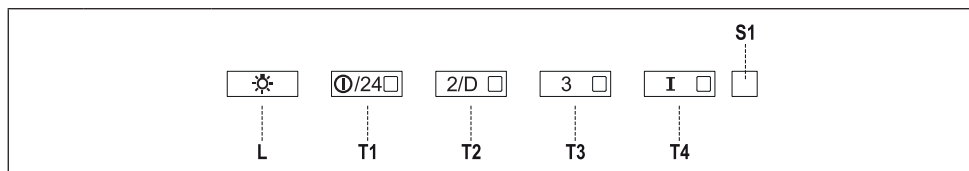


- Filtri protiv masnoće moraju se očistiti svaka 2 mjeseca rada ili češće u slučaju vrlo intenzivnog korištenja i mogu se prati u perilici posuđa (**Z**).



- Očistite napu koristeći vlažnu krpu i neutralni tekući deterdžent.

## 4. UPRAVLJANJE



Tipka	Led	Funkcija
L	-	Uključuje /isključuje svjetla na maksimalnu osvijetljenost.
	-	Držeći tipku pritisnutu oko 5 sekundi, kad su sve funkcije isključene (motor + rasvjeta), aktivira se alarm filtera s aktivnim ugljenom, što je vizualizirano dvostrukim bljeskanjem 4 leda tipki. Za deaktiviranje se ponovno pritisne tipka na dodatnih 5 sekundi, što je vizualizirano jednim bljeskajem 4 leda tipki.
T1	Postojano	Uključuje/isključuje motor na prvu brzinu.
	Bljeskajuće	<b>Funkcija 24h</b> Držeći pritisnuti tipku oko 2 sekunde, aktivira/deaktivira motor na način Izmjena zraka 24h, brzinu koja omogućuje aspiraciju od 10 minuta svaki sat tijekom ciklusa od 24 sata. Ne može se aktivirati ako su aktivirane funkcije Intenzivna i Odgoda
T2	Postojano	Uključuje motor na drugu brzinu.
	Bljeskajuće	<b>Funkcija Delay (Odgoda):</b> Držeći pritisnutu tipku oko 3 sekunde aktivira/deaktivira funkciju Delay (automatsko isključivanje motora, ventilatora i rasvjete odgođeno za 30'). Ne može se aktivirati s uključenim funkcijama Intenzivna i 24h.
T3	Postojano	Uključuje motor na treću brzinu.
	-	Držeći pritisnutu tipku na oko 3 sekunde, kad su sve funkcije isključene (motor + svjetla), obavlja resetiranje alarma zasićenosti filtera, vizualizirano trostrukim bljeskanjem leda <b>S1</b> .
T4	Postojano	Uključuje motor na <b>Intenzivnu</b> brzinu. Ova brzina je tempirana na 6 minuta. Po isteku tog vremena, sustav se automatski vraća na prethodno izabranu brzinu. Aktivira se s isključenog motora , a po isteku tog vremena prelazi u način OFF.
	-	Držeći pritisnutu 5 sekundi aktivira se daljinski upravljač vizualizirano dvostrukim bljeskanjem pripadajućeg leda. Držeći pritisnutu 5 sekundi deaktivira se daljinski upravljač, što je vizualizirano samo jednim bljeskajem pripadajućeg leda.
S1	Postojano	Označava alarm zasićenosti metalnih filtera protiv masnoće i potrebu da ih se opere. Alarm ulazi u funkciju nakon 100 sati efektivnog rada nape.
	Bljeskajuće	Kad je aktivirana, upozorava na alarm zasićenosti filtra protiv mirisa s aktivnim ugljenom koji se mora zamijeniti; trebaju se oprati i metalni filtri protiv masnoće. Alarm zasićenosti filtra protiv mirisa s aktivnim ugljenom ulazi u funkciju nakon 200 sati efektivnog rada nape.



## 5. DALJINSKI UPRAVLJAČ

Daljinski upravljač napajaju baterije od 3 V tipa CR2032 (nije uključena).

- Ne ostavljajte daljinski upravljač u blizini izvora topline.
- Ne odlažite baterije u okoliš, odlažite ih u odgovarajuće kontejnere.



⏻	⏻	Uključuje i isključuje motor.
	⬆️	-
	⚡	-
💡	💡	Uključuje/isključuje svjetla.
	⏻	Držeći pritisnutu 2 sekunde uključuje i isključuje rasvjetno tijelo na smanjeni intenzitet.
🌀	🌀	Aktivira/deaktivira funkciju Intenzivna.
	⏻	Kratki pritisak: Aktivira/deaktivira funkciju Delay (Odgoda): automatsko isključivanje odgođeno za 30'. Zaslون prikazuje brzinu rada, a točka dolje desno bljeska jednom u sekundi.
⏻	⏻	Pritisnuta na 2 sekunde, aktivira/deaktivira funkciju 24h: aktivira motor na prvu brzinu i omogućuje usisavanje 10 minuta svakih sat vremena. Na zaslonu je prikazan broj 24, a točka dolje desno bljeska jednom u sekundi.
	+	Povećava brzinu rada motora.
	-	Smanjuje brzinu rada motora.

## 6. RASVJETA

- Za zamjenu kontaktirajte tehničku podršku ("Za kupnju se obratite tehničkoj podršci").

## **SL** 1. VARNOSTNE INFORMACIJE

**i** Zaradi lastne varnosti in za pravilno delovanje naprave priporočamo, da pred namestitvijo in prvo uporabo pozorno preberete ta priročnik. Ta navodila vedno shranjujte skupaj z napravo, tudi v primeru, da jo odstopite ali predate tretji osebi. Pomembno je, da uporabniki poznajo vse značilnosti delovanja in varnosti naprave.


**!** Kable naj priključi usposobljen tehnik.

- Proizvajalec ne prevzema odgovornosti za morebitno škodo zaradi nepravilne namestitve ali uporabe.
- Najmanjša varnostna razdalja med kuhhalno površino in napo za izsesavanje zraka mora biti 650 milimetrov (nekatero modele je mogoče namestiti nižje; glejte poglavje, ki se nanaša na velikosti in mere namestitve).
- Če je v navodilih za namestitev naprave za kuhanje na plin določeno, da je potrebna večja razdalja od zgoraj navedene, je treba upoštevati navodila.
- Prepričajte se, da napetost v vašem električnem omrežju ustreza vrednosti, ki je navedena na tablici s podatki v notranjosti nape.
- Naprave za izklop morajo biti nameščene v nepremično napravo, in sicer v skladu s predpisi glede sistemov kableske napeljave.


- Pri napravah razreda I preverite, ali ima napajalno omrežje v hiši ustrezno ozemljitev.
- Napo priključite na cev za odvajanje dima premera najmanj 120 mm. Cev naj bo čim krajša.
- Upoštevati morate vse predpise, ki zadevajo izpuste zraka.
- Nape ne priključujte na dimniške vode za odvod dima, ki nastane pri izgorevanju (npr. v kotlu, kaminu itd.).
- Če napo uporabljate skupaj z neelektričnimi napravami (npr. plinskimi napravami), morate zagotoviti zadostno stopnjo prezračevanja prostora, da bi preprečili povratni tok izpušnih plinov. Kadar se kuhinjska napa uporablja skupaj z napravami, ki jih ne napaja električni tok, negativni tlak v prostoru ne sme presegati vrednosti 0,04 mbar, da napi preprečimo vsesavanje dima v prostor.
- Zrak ne sme biti speljan v cev za odvajanje dima naprav za izgorevanje, ki se ne napajajo na plin ali na drugo gorivo.
- Poškodovan napajalni kabel mora zamenjati proizvajalec ali tehnik servisne službe proizvajalca.
- Vtič priključite v vtičnico, ki je skladna z veljavnimi standardi in na dosegljivem mestu.
- Glede tehničnih in varnostnih ukrepov, ki jih je potrebno sprejeti za izpust dimov, je treba natančno spoštovati predpise, ki jih določajo lokalni organi.


 **OPOZORILO:** preden namestite napo, odstranite zaščitno folijo.

- Uporabite samo najbolj ustrezne vijake in dele za napo.

 **OPOZORILO:** če vijakov ali pritrdilnih elementov ne namestite v skladu s temi navodili, lahko pride do električnega udara.

- Ne glejte direktno z optičnimi napravami (daljnogled, povečevalno steklo ...).
- Pod napo ne pripravljajte flambiranih jedi, saj lahko pride do požara.
- Otroci, mlajši od 8 let, in osebe z zmanjšanimi psihičnimi, fizičnimi ali čutilnimi sposobnostmi ali z nezadostnimi izkušnjami in znanjem, smejo uporabljati napravo le, če so pod nadzorom odgovornih oseb in če so bili poučeni glede varne uporabe naprave in z njo povezanih tveganj. Zagotovite, da se otroci ne bodo igrali z napravo. Otroci ne smejo izvajati čiščenja in vzdrževanja, razen če so pod nadzorom odgovornih oseb.
- Nadzorujte otroke in zagotovite, da se ne bodo igrali z napravo.
- Naprave ne smejo uporabljati osebe (vključno z otroki) z zmanjšanimi psihičnimi, fizičnimi ali čutilnimi sposobnostmi ali z nezadostnimi izkušnjami in znanjem, razen če jih pri tem ne vodi in pozorno nadzoruje oseba.

 Dostopni deli se lahko med uporabo kuhalnih naprav močno segrejejo.

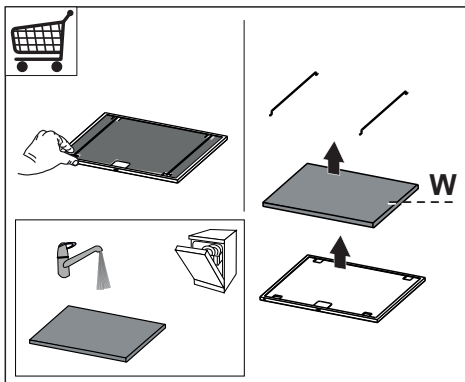
- Po navedenem časovnem obdobju očistite in/ali zamenjajte filtre (tveganje požara). Glejte odstavek Vzdrževanje in čiščenje.
- Prostor mora biti ustrezno prezračen, če se napa uporablja istočasno z napravami na plin ali na druga goriva (ne velja za naprave, ki izključno dovajajo zrak v prostor).
- Simbol  na izdelku ali embalaži označuje, da se izdelek ne sme odlagati med običajne gospodinjske odpadke. Izdelek, ki ga želite odstraniti, oddajte v ustrezen zbirni center za recikliranje električnih in elektronskih komponent. Z zagotovitvijo pravilne odstranitve tega izdelka pripomorete k preprečevanju možnih neželenih posledic, ki bi jih neprimerno odlaganje imelo za okolje in zdravje ljudi. Za podrobnejše informacije o recikliranju tega izdelka se obrnite na lokalno skupnost, lokalno službo za odstranjevanje odpadkov ali trgovino, kjer ste kupili izdelek.

## 2. UPORABA

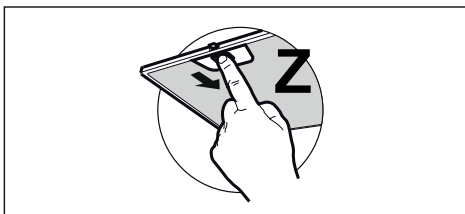
- Napa je namenjena izključno uporabi v gospodinjstvu za odstranjevanje kuhinjskih vonjav.
- Nape nikoli ne uporabljajte v namene, za katere ni bila načrtovana.
- Med delovanjem nape pod njo ne sme biti visokega plamena.
- Intenzivnost plamena nastavite tako, da je usmerjen samo v dno posode in se ne dviga ob njenih straneh.
- Friteze je treba med uporabo skrbno nadzirati: pregreto olje lahko zagori.

## 3. ČIŠČENJE IN VZDRŽEVANJE

- Spužvasti del se lahko opere v pomivalnem stroju vsaj vsake štiri mesece ali pogosteje pri večji uporabi, in zagotavlja delovanje za največ 5 pranj, potem pa ga je potrebno zamenjati (**W**).

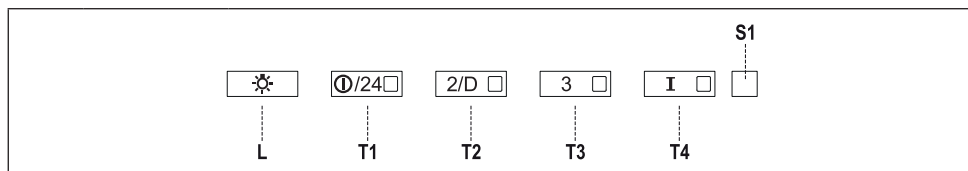


- Filtre za maščobe je treba čistiti po vsakih 2 mesecih delovanja nape oziroma še pogosteje pri intenzivnejši uporabi nape, operete pa jih lahko v pomivalnem stroju (**Z**).



- Napo očistite z vlažno krpo in nevtralnimi tekočimi detergenti.

## 4. UKAZI

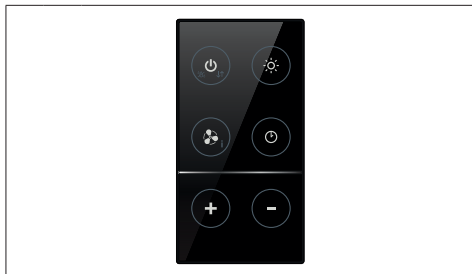


Tipka	Lučka LED	Funkcija
L	-	Vključi/izključi osvetljavo pri največji moči.
	-	Če držite gumb pritisnjen za približno 5 sekund, medtem ko so vse obremenitve izključene (motor + luč), se vklopi alarm filtrov na aktivno oglje, kar je potrjeno z dvema utripoma 4 LED-lučk v tipkah Za izklop tega alarma ponovno pritisnite gumb za 5 sekund, kar je potrjeno z enim utripom 4 LED-lučk v tipkah
T1	<b>Neprekinjena</b>	Vključi/izključi motor v prvi hitrosti.
	<b>Utripajoča</b>	<b>Funkcija 24 h</b> Če držite gumb pritisnjen za približno 2 sekundi, se aktivira/deaktivira motor pri načinu Menjavanje zraka 24 h, in sicer na hitrost, ki omogoča ~10-minutno izsesavanje zraka, vsako uro za obdobje 24 ur. Ni je mogoče aktivirati, če je vključen Intenzivni način ali funkcija Časovni zamik
T2	<b>Neprekinjena</b>	Vključi motor v drugi hitrosti.
	<b>Utripajoča</b>	<b>Funkcija časovnega zamika:</b> Če držite gumb pritisnjen za približno 3 sekunde, se aktivira/deaktivira funkcija Časovni zamik (motor, ventilator in osvetljava se samodejno izklopijo z zakasnitvijo 30 minut). Ni je mogoče aktivirati, če je vključen Intenzivni način ali funkcija 24 h.
T3	<b>Neprekinjena</b>	Vključi motor v tretji hitrosti.
	-	Če držite tipko pritisnjeno za približno 3 sekunde, medtem ko so vse obremenitve izključene (motor + luč), se izvede ponastavitev alarma zasičenosti filtrov, potrjena s tremi utripi lučke LED S1.
T4	<b>Neprekinjena</b>	Vključi motor v <b>Intenzivnem</b> načinu. Ta hitrost je nastavljena na 6 minut. Ko ta čas poteče, se sistem samodejno povrne v predhodno izbrano hitrost. Če jo vključite pri izključenem motorju, se po pretečenem času vrne v način OFF.
	-	Če držite gumb pritisnjen za 5 sekund, se vključi daljinec, kar je potrjeno z dvema utripoma iste LED-lučke. Če držite gumb pritisnjen za 5 sekund, se izključi daljinec, kar je potrjeno z enim samim utripom ustrezne LED-lučke.
S1	<b>Neprekinjena</b>	Pomeni, da so kovinski protimaščobni filtri zamaščeni in da je treba filtre oprati. Alarm začne delovati po 100 urah dejanskega delovanja nape.
	<b>Utripajoča</b>	Pomeni, da se je vključil alarm za zamaščenost filtrov proti vonjavam z aktivnim ogljem in da je filtre treba zamenjati; kovinske protimaščobne filtre pa je treba oprati. Alarm za zamaščenost filtra proti vonjavam z aktivnim ogljem se vključi po 200-urnem dejanskem delovanju nape.

## 5. DALJINSKI UPRAVLJALNIK

Daljinski upravljalnik napaja 3 V baterija tipa CR2032 (ni priložena).

- Daljinskega upravljalnika ne odlagajte blizu virov toplote.
- Baterij ne odstranjujte v okolje, ampak jih odvrzite v ustrezne posode.



⏻	⏻	Prižge in ugasne motor.
	⬆️	-
	⌘	-
☀️		Vključi/izključi luči.
		Če ga držite za dve sekundi, se prižge ali ugasne osvetljava pri zmanjšani intenzivnosti.
🌀	🌀	Aktivira/deaktivira intenzivno funkcijo.
		Kratek pritisk: Aktivira/deaktivira časovni zamik: samodejni izklop z zakasnitvijo 30 minut. Na zaslonu je prikazana hitrost delovanja, lučka na spodnji desni strani pa utripa s frekvenco ene sekunde.
⏻	⏻	S pritiskom tipke za dve sekundi se aktivira oz. deaktivira funkcija 24 h: vključi motor na najnižjo hitrost in omogoča vsesavanje 10 minut vsako uro. Na zaslonu je prikazana številka 24 in lučka na spodnji desni strani pa utripa s frekvenco ene sekunde.
	+	Poveča hitrost delovanja motorja.
	-	Zmanjša hitrost delovanja motorja.

## 6. OSVETLJAVA

- Za zamenjavo se obrnite na Tehnično pomoč («Za nakup se obrnite na tehnično pomoč»).

## **GR** 1. ΠΛΗΡΟΦΟΡΙΕΣ ΓΙΑ ΤΗΝ ΑΣΦΑΛΕΙΑ

**i** Για τη δική σας ασφάλεια και για τη σωστή λειτουργία της συσκευής, παρακαλούμε να διαβάσετε με προσοχή τις παρούσες οδηγίες πριν την εγκατάσταση και τη θέση σε λειτουργία. Φυλάσσετε αυτές τις οδηγίες πάντα μαζί με τη συσκευή, ακόμα και σε περίπτωση μεταβίβασης σε τρίτους. Είναι σημαντικό οι χρήστες να γνωρίζουν όλα τα χαρακτηριστικά λειτουργίας και ασφάλειας της συσκευής.

**!** Η σύνδεση των καλωδίων πρέπει να γίνει από έναν αρμόδιο τεχνικό.

- Ο κατασκευαστής δεν μπορεί να θεωρηθεί υπεύθυνος για ενδεχόμενες ζημιές που οφείλονται σε ακατάλληλη εγκατάστασή ή χρήση.
- Η ελάχιστη απόσταση ασφαλείας μεταξύ της επιφάνειας των εστιών και του απορροφητήρα είναι 650 mm (Ορισμένα μοντέλα μπορούν να εγκατασταθούν σε μικρότερο ύψος. Ανατρέξτε στην παράγραφο με τις διαστάσεις λειτουργίας και εγκατάστασης).
- Αν οι οδηγίες εγκατάστασης της μονάδας εστιών με υγραέριο υποδεικνύουν ότι απαιτείται απόσταση μεγαλύτερη από εκείνη που αναφέρεται παραπάνω, είναι απαραίτητο να τις λάβετε υπόψη.
- Βεβαιωθείτε ότι η τάση του δικτύου αντιστοιχεί στην τιμή που αναγράφεται στην πινακίδα

χαρακτηριστικών στο εσωτερικό του απορροφητήρα.

- Τα συστήματα διακοπής πρέπει να εγκατασταθούν στη μόνιμη εγκατάσταση σύμφωνα με τη νομοθεσία για τις εγκαταστάσεις καλωδίωσης.
- Για τις συσκευές Κλάσης I, βεβαιωθείτε ότι το οικιακό δίκτυο τροφοδοσίας είναι κατάλληλα γειωμένο.
- Συνδέστε τον απορροφητήρα στην καπνοδόχο με ένα σωλήνα με ελάχιστη διάμετρο 120 mm. Η διαδρομή των ατμών πρέπει να είναι όσο το δυνατόν συντομότερη.
- Πρέπει να τηρούνται όλοι οι κανονισμοί αναφορικά με την εκκένωση του αέρα.
- Μη συνδέετε τον απορροφητήρα σε αγωγούς απαγωγής καπναερίων που παράγονται από καύση (π.χ. λέβητες, τζάκια κλπ.).
- Αν χρησιμοποιείτε τον απορροφητήρα σε συνδυασμό με άλλες μη ηλεκτρικές συσκευές (π.χ. συσκευές υγραερίου), θα πρέπει να εξασφαλίσετε τον επαρκή αερισμό του χώρου ώστε να εμποδίσετε την επιστροφή των καπναερίων. Όταν ο απορροφητήρας της κουζίνας χρησιμοποιείται σε συνδυασμό με μη ηλεκτρικές συσκευές, η αρνητική πίεση του χώρου δεν πρέπει να υπερβαίνει τα 0,04 mbar έτσι ώστε να αποφεύγεται η επιστροφή των καπναερίων στο χώρο και η αναρρόφησή τους από τον απορροφητήρα.
- Ο αέρας δεν πρέπει να απάγεται μέσω ενός αγωγού που χρη-

σιμποποιείται για την απαγωγή των καπναερίων από συσκευές καύσης που τροφοδοτούνται με αέριο ή άλλα καύσιμα.

- Το ηλεκτρικό καλώδιο, αν πάθει ζημιά, πρέπει να αντικατασταθεί από τον κατασκευαστή ή από έναν τεχνικό του σέρβις.
- Συνδέετε το φισ σε μια πρίζα που συμμορφούται με τους ισχύοντες κανονισμούς και σε σημείο με εύκολη πρόσβαση.
- Όσον αφορά τα τεχνικά μέτρα και τα μέτρα ασφαλείας που πρέπει να εφαρμοστούν για την απαγωγή των καπναερίων, είναι σημαντικό να τηρούνται σχολαστικά οι κανονισμοί των τοπικών φορέων.

**⚠ ΠΡΟΕΙΔΟΠΟΙΗΣΗ:** πριν εγκαταστήσετε τον απορροφητήρα, αφαιρέστε τις προστατευτικές μεμβράνες.

- Χρησιμοποιείτε μόνο βίδες και εξαρτήματα κατάλληλου τύπου για τον απορροφητήρα.

**⚠ ΠΡΟΕΙΔΟΠΟΙΗΣΗ:** η μη τοποθέτηση των βιδών και των συστημάτων στερέωσης σύμφωνα με τις παρούσες οδηγίες, μπορεί να προκαλέσει ηλεκτροπληξία.

- Μην κοιτάζετε απευθείας με οπτικά όργανα (κιάλια, μεγεθυντικός φακός...).
- Μην μαγειρεύετε φαγητά φλαμπέ κάτω από τον απορροφητήρα: μπορεί να προκληθεί πυρκαγιά.


- Αυτή η συσκευή μπορεί να χρησιμοποιηθεί από παιδιά ηλικίας άνω των 8 ετών και από άτομα με μειωμένες ψυχικές ή διανοητικές ικανότητες, ή από άτομα χωρίς πείρα και επαρκή γνώση, αρκεί να επιβλέπονται και εκπαιδεύονται στην ασφαλή χρήση της συσκευής και στους κινδύνους που απορρέουν από αυτή. Βεβαιωθείτε ότι τα παιδιά δεν παίζουν με τη συσκευή. Ο καθαρισμός και η συντήρηση δεν πρέπει να εκτελούνται από παιδιά, εκτός εάν επιβλέπονται.
- Τα παιδιά πρέπει να επιβλέπονται ώστε να εξασφαλιστεί ότι δεν παίζουν με τη συσκευή.
- Η συσκευή δεν πρέπει να χρησιμοποιείται από άτομα (συμπεριλαμβανομένων των παιδιών) με μειωμένες ψυχικές ή διανοητικές ικανότητες, ή από άτομα χωρίς πείρα και επαρκή γνώση, εκτός εάν ελέγχονται και εκπαιδεύονται.

**⚠** Τα προσβάσιμα μέρη μπορεί να έχουν υψηλή θερμοκρασία κατά τη χρήση των συσκευών μαγειρέματος.

- Καθαρίζετε ή/και αντικαθιστάτε τα φίλτρα μετά την καθορισμένη χρονική περίοδο (κίνδυνος πυρκαγιάς). Βλέπε παράγραφο Συντήρηση και καθαρισμός.
- Πρέπει να υπάρχει κατάλληλος αερισμός στο χώρο όταν ο απορροφητήρας χρησιμοποιείται ταυτόχρονα με συσκευές που



χρησιμοποιούν αέριο ή άλλα καύσιμα (δεν ισχύει για συσκευές που απάγουν αποκλειστικά τον αέρα στο χώρο).

- Το σύμβολο  πάνω στο προϊόν ή πάνω στη συσκευασία του υποδεικνύει ότι το προϊόν δεν πρέπει να διατίθεται σαν ένα συνηθισμένο οικιακό απόρριμμα. Το προϊόν προς διάθεση πρέπει να παραδίδεται σε ένα κατάλληλο κέντρο συλλογής για την ανακύκλωση των ηλεκτρικών και ηλεκτρονικών συσκευών. Φροντίζοντας για τη σωστή διάθεση αυτού του προϊόντος, συμβάλλετε στην αποφυγή πιθανών αρνητικών επιπτώσεων για το περιβάλλον και την υγεία, που μπορεί να οφείλονται στην ακατάλληλη διάθεσή του. Για λεπτομερέστερες πληροφορίες σχετικά με την ανακύκλωση αυτού του προϊόντος, απευθυνθείτε στο Δήμο, στην τοπική υπηρεσία συλλογής απορριμμάτων ή στο κατάστημα από το οποίο αγοράσατε το προϊόν.

## 2. ΧΡΗΣΗ

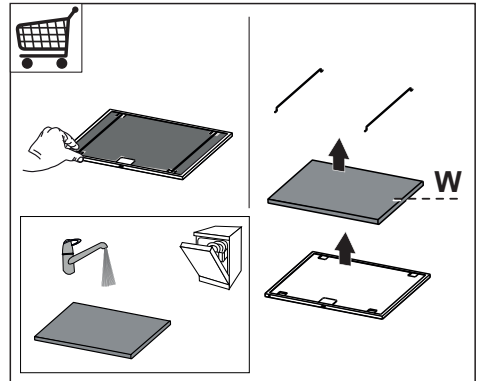
- Ο απορροφητήρας έχει μελετηθεί αποκλειστικά για οικιακή χρήση και για την απαγωγή των οσμών της κουζίνας.
- Ποτέ μη χρησιμοποιείτε τον απορροφητήρα για σκοπό διαφορετικό από εκείνον για τον οποίο έχει σχεδιαστεί.
- Ποτέ μην αφήνετε φλόγες μεγάλης έντασης κάτω από τον απορροφητήρα όταν λειτουργεί.
- Ρυθμίστε την ένταση της φλόγας έτσι ώστε να κατευθύνεται αποκλειστικά προς τον πάτο του σκεύους μαγειρέματος,

εξασφαλίζοντας ότι δεν προεξέχει από τις πλευρές του.

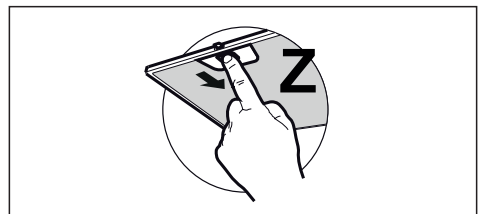
- Οι φριτζές πρέπει να ελέγχονται συνεχώς όταν χρησιμοποιούνται: το καυτό λάδι μπορεί να πάρει φωτιά.

## 3. ΚΑΘΑΡΙΣΜΟΣ ΚΑΙ ΣΥΝΤΗΡΗΣΗ

- Το σπογγώδες μέρος του φίλτρου μπορεί να πλυθεί στο πλυντήριο πιάτων τουλάχιστον κάθε 4 μήνες ή συχνότερα, σε περίπτωση έντονης χρήσης, εξασφαλίζοντας τη λειτουργία το πολύ έως 5 πλυσίματα πριν από την αντικατάσταση (**W**).

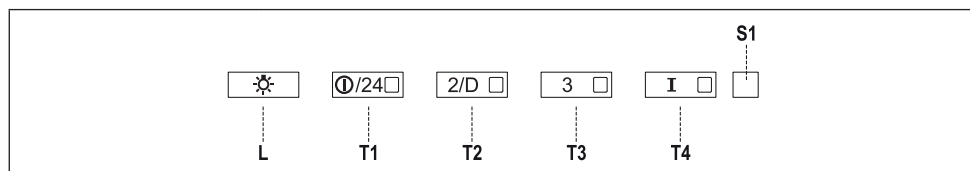


- Τα φίλτρα για λίπη πρέπει να καθαρίζονται κάθε 2 μήνες λειτουργίας ή συχνότερα σε περίπτωση ιδιαίτερα συχνής χρήσης και μπορούν να πλυθούν στο πλυντήριο πιάτων (**Z**).



- Καθαρίζετε τον απορροφητήρα χρησιμοποιώντας ένα υγρό πανί και ουδέτερο υγρό απορρυπαντικό.

## 4. ΧΕΙΡΙΣΤΗΡΙΑ



Πλήκτρο	Led	Λειτουργία
<b>L</b>	-	Ανάβει/Σβήνει τα φώτα στη μέγιστη φωτεινότητα.
	-	Κρατώντας το πλήκτρο πατημένο για περίπου 5 δευτερόλεπτα, όταν όλα τα φορτία είναι σβηστά (μοτέρ+φώτα), ενεργοποιείται ο συναγερμός των φίλτρων ενεργού άνθρακα εμφανίζοντας μια διπλή αναλαμπή των 4 Led των πλήκτρων Για την απενεργοποίηση, πιέστε και πάλι το πλήκτρο για άλλα 5 δευτερόλεπτα εμφανίζοντας μια αναλαμπή των 4 Led των πλήκτρων.
<b>T1</b>	<b>Σταθερά αναμμένο</b>	Ανάβει/Σβήνει το μοτέρ στην πρώτη ταχύτητα.
	<b>Αναβοσβήνει</b>	<b>Λειτουργία 24h</b> Κρατώντας το πλήκτρο πατημένο για περίπου 2 δευτερόλεπτα, Ανάβει/σβήνει το μοτέρ στη λειτουργία Εναλλαγή του αέρα 24h, με ταχύτητα που επιτρέπει αναρρόφηση επί 10 λεπτά ανά ώρα, για έναν κύκλο 24 ωρών. Δεν επιλέγεται με ενεργοποιημένες τις λειτουργίες Έντονη ή Delay.
<b>T2</b>	<b>Σταθερά αναμμένο</b>	Ανάβει το μοτέρ στη δεύτερη ταχύτητα.
	<b>Αναβοσβήνει</b>	<b>Λειτουργία Delay:</b> Κρατώντας το πλήκτρο πατημένο για περίπου 3 δευτερόλεπτα, ενεργοποιεί/απενεργοποιεί τη λειτουργία Delay (το αυτόματο σβήσιμο του μοτέρ, των ανεμιστήρων και του φωτισμού με καθυστέρηση 30'). Δεν επιλέγεται με ενεργοποιημένες τις λειτουργίες Έντονη ή 24h.
<b>T3</b>	<b>Σταθερά αναμμένο</b>	Ανάβει το μοτέρ στην τρίτη ταχύτητα.
	-	Κρατώντας το πλήκτρο πατημένο για περίπου 3 δευτερόλεπτα, όταν όλα τα φορτία είναι σβηστά (μοτέρ+φώτα), επιτυγχάνεται ο μηδενισμός του συναγερμού κορεσμού φίλτρων, εμφανίζοντας μια τριπλή αναλαμπή του Led <b>S1</b> .
<b>T4</b>	<b>Σταθερά αναμμένο</b>	Ανάβει το μοτέρ στην <b>Έντονη</b> ταχύτητα. Η ταχύτητα αυτή ενεργοποιείται με χρονοδιακόπτη 6 λεπτών. Με την πάροδο του χρόνου, το σύστημα επανέρχεται αυτόματα στην επιλεγμένη ταχύτητα. Αν ενεργοποιηθεί με το μοτέρ σβηστό, με την πάροδο του παραπάνω χρόνου πηγαίνει στη λειτουργία OFF.
	-	Κρατώντας πατημένο για 5 δευτερόλεπτα ενεργοποιείται το τηλεχειριστήριο εμφανίζοντας μια διπλή αναλαμπή του ίδιου led. Κρατώντας το πλήκτρο πατημένο για 5 δευτερόλεπτα απενεργοποιείται το τηλεχειριστήριο εμφανίζοντας την αναλαμπή του αντίστοιχου led μία μόνο φορά.
<b>S1</b>	<b>Σταθερά αναμμένο</b>	Επισημαίνει το συναγερμό κορεσμού των μεταλλικών φίλτρων για λίπη και ότι πρέπει να τα πλύνετε. Ο συναγερμός ενεργοποιείται μετά από 100 ώρες λειτουργίας του απορροφητήρα.
	<b>Αναβοσβήνει</b>	Επισημαίνει, όταν ανάψει, το συναγερμό κορεσμού του φίλτρου ενεργού άνθρακα, που πρέπει να αντικατασταθεί. Πρέπει επίσης να πλύνετε και τα μεταλλικά φίλτρα για λίπη. Ο συναγερμός κορεσμού του φίλτρου ενεργού άνθρακα ενεργοποιείται μετά από 200 ώρες λειτουργίας του απορροφητήρα.

## 5. ΤΗΛΕΧΕΙΡΙΣΤΗΡΙΟ

Το τηλεχειριστήριο δέχεται μια μπαταρία 3 V τύπου CR2032 (δεν περιλαμβάνεται).

- Μη βάζετε το τηλεχειριστήριο κοντά σε πηγές θερμότητας.
- Μην πετάτε τις μπαταρίες στο περιβάλλον, αλλά μόνο στους ειδικούς κάδους.



⏻	⏻	Ανάβει και σβήνει το μοτέρ.
	⏮	-
	⏭	-
💡	💡	Ανάβει/Σβήνει τα φώτα.
	💡	Κρατώντας πατημένο το πλήκτρο για περίπου 2 δευτερόλεπτα, ανάβει/σβήνει τα φώτα της πλαφονιέρας.
🌀	🌀	Ενεργοποιεί / Απενεργοποιεί τη λειτουργία Έντονη
	🌀	Σύντομη πίεση: Ενεργοποιεί / Απενεργοποιεί τη λειτουργία Delay (καθυστέρηση): αυτόματο σβήσιμο με καθυστέρηση 30'. Η οθόνη εμφανίζει την ταχύτητα λειτουργίας και η λυχνία κάτω δεξιά αναβοσβήνει με συχνότητα μια φορά το δευτερόλεπτο.
⏻	⏻	Αν το πιέσετε για περίπου 2 δευτ., Ενεργοποιεί / Απενεργοποιεί τη λειτουργία 24h: ανάβει το μοτέρ στην πρώτη ταχύτητα και επιτρέπει μια αναρρόφηση 10 λεπτών κάθε ώρα. Στην οθόνη εμφανίζεται ο αριθμός 24 και η λυχνία κάτω δεξιά αναβοσβήνει με συχνότητα μια φορά το δευτερόλεπτο.
	+	Αυξάνει την ταχύτητα λειτουργίας του μοτέρ.
	-	Μειώνει την ταχύτητα λειτουργίας του μοτέρ.

## 6. ΦΩΤΙΣΜΟΣ

- Για την αντικατάσταση απευθυνθείτε στο Σέρβις («Για την αγορά απευθυνθείτε στο Σέρβις»).

## TR 1. GÜVENLİK

### HAKKINDA BİLGİLER

**i** Kendi güvenliğiniz açısından ve cihazın düzgün çalışması için, kurulum ve devreye alma işlemlerini gerçekleştirmeden önce, lütfen bu kılavuzu dikkatlice okuyunuz. Satış ya da üçüncü şahıslara devir durumunda dahi, işbu talimatları cihaz ile birlikte bulundurun. Kullanıcıların, cihazın tüm işletim ve güvenlik özelliklerini bilmeleri önemlidir.



Kablo bağlantıları, ehil bir kişi tarafından yapılmalıdır.

- Ürünün yanlış montajı veya kullanımından doğacak olan hasarlardan üretici sorumlu tutulamaz.
- Ocak ile davlumbaz aspiratörü arasındaki minimum güvenlik mesafesi 650 mm'dir (bazı modeller daha düşük bir yükseklikte monte edilebilir, çalışma boyutlarına ve kurulumuna ilişkin paragrafa bakın).
- Gazlı ocağın montaj talimatları, yukarıda belirtilenden daha fazla bir mesafe olması gerektiğini belirtiyorsa, bu göz önünde bulundurulmalıdır.
- Şebeke geriliminin, davlumbazın içine uygulanmış olan etiket üzerinde belirtilen gerilime karşılık gelip gelmediğini kontrol edin.
- Bağlantı kesme cihazları, kablolama sistemindeki yönetmeliklere uygun olarak sabit sisteme monte edilmelidir.

- Sınıf cihazlar için, ev güç kaynağının düzgün topraklandığını kontrol edin.
- Davlumbazı, çapı en az 120 mm olan bir boru ile, duman tahliye bacasına bağlayın. Dumanın izlediği güzergah, mümkün olduğunca kısa olmalıdır.
- Hava tahliyesi ile ilgili tüm yönetmeliklere uyulmalıdır.
- Davlumbaz aspiratörünü, (örn; şofben, şömine, vb. gibi) yanıcı duman ihtiva eden kanallara bağlamayın.
- Eğer davlumbaz, elektrikli olmayan cihazlar ile (örneğin gazlı cihazlar) bir kombinasyon halinde kullanılıyorsa, tahliye gazının geriye doğru akışının önlenmesi için, yeter seviyede bir yerel havalandırma sağlanmış olmalıdır. Davlumbazın, elektrik akımı tarafından beslenmeyen cihazlarla kombine bir halde kullanıldığı zaman, ilgili mahaldeki negatif basınç, dumanın davlumbaz tarafından geriye emilmesini önlemek için, 0,04 mbar'ı aşmamalıdır.
- Hava, gaz yakma cihazlarından veya diğer yakıtlardan çıkan egzoz gazları için kullanılan bir kanaldan tahliye edilmemelidir.
- Besleme kablosu, eğer hasar görmüşse, üretici tarafından ya da bir servis teknisyeni tarafından ikame edilmelidir.
- Fişi, mevcut yürürlükteki mevzuata uygun ve erişilebilir bir prize bağlayın.

- Dumanın tahliyesi için uygulanacak teknik ve emniyet tedbirlerine ilişkin olarak, yerel makamlar tarafından belirlenen kurallara titiz bir şekilde riayet edilmesi önemlidir.

**⚠ DİKKAT:** Davlumbazı monte etmeden önce, koruyucu filmleri çıkartın.

- Davlumbaz için sadece vidalar ve uygun tipteki parçalar kullanın.

**⚠ DİKKAT:** İşbu talimatlara uygun vida ve sabitleyicilerle monte edilmemesi, elektrik şokla sonuçlanabilir.

- Optik aletlerle (dürbün, büyüteç, vb.) doğrudan doğruya gözlemlemeyin.
- Davlumbazın altında flambe yapmayınız: yangın çıkabilir.
- Bu cihaz, 8 yaşının altında olmayan çocuklar tarafından ve psikolojik-fiziksel-duyusal yetenekleri sınırlı veya bilgi ve becerileri yetersiz olan kişiler tarafından, cihazın emniyetli bir şekilde nasıl kullanılacağı ve oluşabilecek tehlikeler hakkında dikkatlice denetlenmeleri ve talimatlandırılmaları şartıyla, kullanılabilir. Çocukların ekipman ile oynamadıklarından emin olun. Kullanıcı tarafından yapılacak temizlik ve bakım işlemleri, denetlenmedikleri sürece, çocuklar tarafından yürütülmemelidir.
- Çocukları, cihaz ile oynamadıklarından emin olarak gözlemleyin.

- Bu ev aleti, psikolojik, fiziksel, duyuşsal sorunları olan veya tecrübe ve bilgi eksikliği olan kişilerce (çocuklar dahil), güvenliklerinden sorumlu birisi tarafından gözlemlenmedikçe ve talimat verilmedikçe kullanılmamalıdır.

**⚠** Erişebilen parçalar, pişirme ekipmanlarının kullanılması esnasında çok sıcak bir hal alabilirler.

- Belirtilen zaman periyodundan sonra, filtreleri temizleyin ve/veya ikame edin (yangın tehlikesi). Bakım ve temizlik paragrafına bakın.
- Davlumbaz, gaz veya diğer yakıtları kullanan başka aletlerle birlikte kullanıldığında, oda yeterli derecede havalandırılmalıdır (sadece odaya hava salınımı yapan ev aletlerine uygun değildir).
- **ⓧ** Ürün üzerinde ya da ambalajı üzerinde bulunan işaret, ürünün, evsel atıklar gibi bir imha işlemine tabi olmadığını belirtir. İmha edilecek ürün, elektrikli ve elektronik bileşenlerinin geri dönüşümü için, yetkili bir toplama merkezine teslim edilmelidir. Bu ürünün doğru şekilde imha edildiğinden emin olunması, aksi takdirde uygunsuz bir şekilde imhasından kaynaklanabilecek, çevre ve sağlık bakımından, muhtemel olumsuz sonuçların önlenmesine yardımcı olacaktır. Bu ürünün geri dönüşümü hakkında daha detaylı bilgi için,

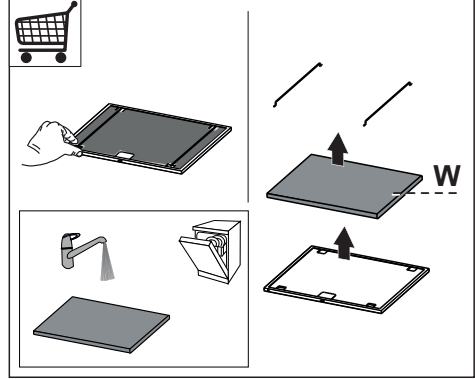
Belediye ile, yerel atık toplama imha servisi ile ya da ürünün satın alındığı mağaza ile irtibata geçiniz.

## 2. KULLANIM

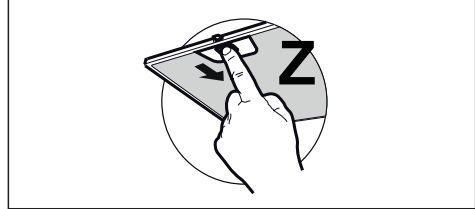
- Davlumbaz mutfak kokularını gidermek adına ev kullanımı için tasarlanmıştır.
- Davlumbazı asla tasarlandığı amaçlar haricinde kullanmayın.
- Davlumbaz çalışırken altında boşuna yanan yüksek ateş asla bırakmayın.
- Ateş yoğunluğunu sadece tencere altında kalacak ve yanlardan taşmadığından emin olacak şekilde ayarlayın.
- Fritözler kullanım esnasında sürekli izlenmelidir: fazla ısınmış yağ, ateş alabilir.

## 3. TEMİZLİK VE BAKIM

- Filtrenin süngerimsi kısmı bulaşık makinesinde kullanım yoğunluğuna göre en az 4 ayda bir veya daha kısa sürede, değişimden önce en fazla 5 kere olacak şekilde, yıkanabilir (**W**).

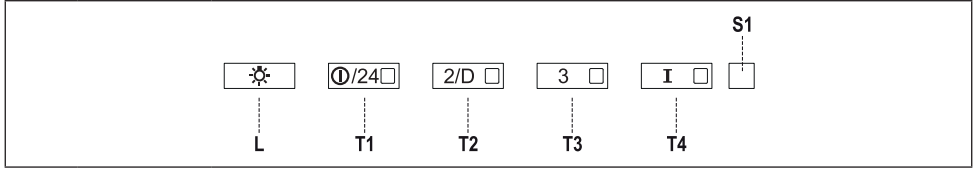


- Yağ filtreleri her 2 ayda bir veya yoğun kullanım olması durumunda daha sık olarak temizlenmelidir ve bulaşık makinesinde yıkanabilirler (**Z**).



- Davlumbazı nemli bir bez ve nötr sıvı deterjanla temizleyin.

## 4. KOMUTLAR



Tuş	Led	Fonksiyon
L	-	Işıkları maksimum aydınlıkta açar/kapatar.
	-	Bütün yüklemeler (Motor+Işık) kapalıyken, yaklaşık 5 saniye boyunca tuş basılı tutulduğunda, ilgili tuşların 4 "Led"inin çift yanışı görülerek «Karbon Filtresi» alarını aktif hale getirilir. Devre dışı bırakmak için, tuşa 5 saniye kadar tekrar basılarak ilgili tuşların 4 "Led"inin tek bir ışıkla yandığı görülür.
T1	Sabit	Motoru birinci hızda çalıştırır/kapatar.
	Yanıp sönen	<b>24S işlevi</b> Tuşa yaklaşık 2 saniye basıldığında, motorda Hava Akımı 24s modunu, 24 saatte bir, her saatte 10 dakika emiş hızında motoru devreye sokar/devre dışı bırakır. Yoğun veya Gecikme modlarından biri aktif ise devreye sokulamaz.
T2	Sabit	Motoru ikinci hızda çalıştırır.
	Yanıp sönen	<b>Gecikme fonksiyonu:</b> Tuşa yaklaşık 3 saniye basılı tutulunca, Gecikme fonksiyonunu aktif/devre dışı hale getirir (Motorun, fanların ve aydınlatmanın 30' gecikmeli otomatik kapanışı). Yoğun veya 24s açikken aktive edilemez.
T3	Sabit	Üçüncü hızda motoru çalıştırır.
	-	Bütün elektrik akımları (Motor+Işık) kapalıyken yaklaşık 3 saniye boyunca tuşu basılı tuttuğunuzda, filtre doygunluğu alarını sıfırlar, Led'in S1 ışıklarının üç kere yanıp söndüğü görülür.
T4	Sabit	Motoru <b>Yoğun</b> hızda çalıştırır. Bu hız 6 dakikaya ayarlanmıştır. Süre bittiğinde, sistem daha önceden seçilen hızda otomatik bir şekilde geri döner. Eğer bu hız kapalı bir makineden ortaya çıkmışsa süre bittiğinde OFF durumuna geçer.
	-	5 saniye boyunca basılı tutulunca, aynı "Led"in çift yanışıyla uzaktan kumanda aktif hale getirilir. 5 saniye boyunca basılı tutulunca, ilgili "Led"in sadece bir kez yanışıyla uzaktan kumanda devre dışı olur.
S1	Sabit	Yağ Önleyici Metal Filtrelerinin dolduğunu ve yıkanmaları gerektiğini belirtmektedir. Alarm Davlumbazın 100 saatlik efektif çalışma süresinden sonra devreye girmektedir.
	Yanıp sönen	Aktif olduğunda, Koku Emici Aktif Karbonlu Filtrenin dolması alarını, değiştirilmesi ve Yağ Önleyici Metal Filtrenin de yıkanması gerektiğini bildirmektedir. Koku Emici Aktif Karbonlu Filtrenin dolduğunu bildiren alarm, davlumbazın 200 saatlik efektif çalışma saatinden sonra devreye girmektedir.

## 5. TELEKUMANDA

Kumanda 3 V'luk CR2032 tipli tek bir pille çalışır (dahil değildir).

- Kumandayı ısı kaynaklarının yakınında tutmayın.
- Pilleri normal çöplerle birlikte atmayın, uygun konteynerlere bertaraf edin.



⏻	Motoru çalıştırır ve durdurur.
⏻	↕ -
⏻	% -
☀️	Işıkları açar/kapatır.
☀️	Yaklaşık 2 saniye boyunca tuşu basılı tuttuğunuzda "Courtesy light" açılır/kapanır.
🌀	Yoğun işlevi aktive eder / devreden çıkarır.
⏻	Kısa basma: Gecikme (delay) işlevini aktive eder / devreden çıkarır: 30 dakika sonra otomatik kapanma özelliği. Çalışmanın hızı ekranda görüntülenir ve sağ alt bölümdeki nokta saniyede bir kez yanıp söner.
⏻	2 saniye basış 24s işlevini aktive eder / devreden çıkarır: Motoru ilk hızında çalıştırır ve saatte 10 dakikalık bir aspirasyon sağlar. Ekran 24 sayısını gösterir ve sağ alt bölümdeki nokta saniyede bir kez yanıp söner.
+	Motorun çalışma hızını artırır.
-	Motorun çalışma hızını azaltır.

## 6. IŞIKLANDIRMA

- Değiştirmek için Teknik Servisle bağlantı kurun ("Edinmek için teknik servisle bağlantı kurun").



## **BG** 1. ИНФОРМАЦИЯ ЗА БЕЗОПАСНОСТ

**i** За вашата безопасност и правилното използване на уреда, прочетете внимателно това упътване преди монтажа и употребата му. Винаги съхранявайте тези инструкции заедно с уреда, дори ако го преместите или продадете. Потребителите трябва да са подробно запознати с експлоатацията и мерките за безопасност на уреда.



Кабелното свързване трябва да бъде извършено от компетентен техник.


- Производителят не носи отговорност за повреди, предизвикани от неправилен или неподходящ монтаж.
- Минималното безопасно разстояние между горната част на готварската печка и аспиратора е 650 мм (някои модели може да могат да се монтират и на по-малка височина, вж. разделите за работни размери и монтаж).
- Ако инструкциите за монтаж на газовия котлон посочват по-голямо разстояние, то трябва се спазва.
- Проверете дали захранващото напрежение съответства на посоченото на табелката с данни, поставена от вътрешната страна на аспиратора.

- В електрическата мрежа трябва да е монтиран прекъсвач в съответствие с правилата за окабеляване.
- За уредите от клас I проверете дали електрозахранването в дома гарантира подходящото заземяване.
- Свържете аспиратора към отвеждащия комин чрез тръба с минимален диаметър 120 мм. Пътят на комина трябва да бъде възможно най-къс.
- Спазвайте изискванията на разпоредбите за отделяне на въздух в атмосферата.
- Не свързвайте аспиратора към отвеждащи тръби, по които преминават леснозапалими пари (бойлери, камини и др.).
- Ако аспираторът се използва заедно с неелектрически уреди (например газови), осигурете достатъчна вентилация, за да избегнете връщане на изпарения в стаята. Когато аспираторът се използва заедно с уреди, захранвани с енергия, различна от електричество, отрицателното налягане в стаята не трябва да надвишава 0,04 mbar, за предотвратяване връщането на дим в стаята през аспиратора.
- В комина, който служи за отвеждане на парите, не трябва да се изпуска въздух от уреди, работещи на газ или друго гориво.

- Ако хранващият кабел е повреден, той трябва да се смени от производителя или от сервиза на негов представител.
- Включете щепсела в контакт, който отговаря на нормите за електрозахранване и е разположен на достъпно място.
- За да бъдат изпълнени техническите мерки и мерките за безопасност при отвеждане на дим и пари, е важно строго да се спазва нормативната уредба, издадена от местните органи.

 **ПРЕДУПРЕЖДЕНИЕ:** Преди да монтирате аспиратора, махнете защитните фолиа.


- Използвайте само винтовете и дребните детайли за закрепване на аспиратора.

 **ПРЕДУПРЕЖДЕНИЕ:** Неспазването на тези инструкции при поставянето на винтовете или закрепващите елементи може да доведе до опасност от електрически удар.

- Не гледайте директно към светлината през оптични устройства (бинокли, увеличителни стъкла и др.).
- Не фламбирайте под аспиратора поради риск от пожар.
- Този уред може да се използва от деца на възраст над 8 години, от лица с намалени

физически, сетивни и умствени способности или от лица без опит и познания, когато са под наблюдение или са инструктирани как да използват уреда по безопасен начин и разбират възможните опасности. Не позволявайте на деца да си играят с уреда. Дейностите по почистване и поддръжка не трябва да се извършват от деца без надзор.

- Наблюдавайте децата и не позволявайте да си играят с уреда.
- Уредът не е предназначен за използване от лица (включително деца) с намалени физически, сетивни или умствени способности, или на които липсват опит и познания, освен ако не бъдат наблюдавани или инструктирани.

 Достъпните части могат да се нагорещат при използване с уреди за готвене.

- Почиствайте и/или сменяйте филтрите след указания период от време (опасност от пожар). Вижте раздел “Поддръжка и почистване”.
- В стаята трябва да има добра вентилация, когато аспираторът се използва с уреди, работещи на газ или друго гориво (не се отнася за уреди, които изпускат само въздух обратно в помещението).

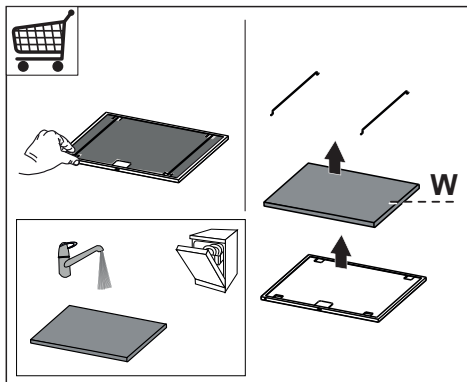
- Символът  върху продукта или неговата опаковка показва, че не трябва да се изхвърля с домакинските отпадъци. Вместо това, той трябва да се предаде в специализиран пункт за рециклиране на електрическо и електронно оборудване. Чрез правилното изхвърляне на този продукт вие помагате за предотвратяване на възможните отрицателни въздействия върху околната среда и човешкото здраве, които биха възникнали в резултат от неправилното изхвърляне на продукта. За по-подробна информация относно рециклирането на този продукт се обърнете към местната градска управа, фирмата за събиране на домакински отпадъци или магазина, от който сте закупили уреда.

## 2. ИЗПОЛЗВАНЕ

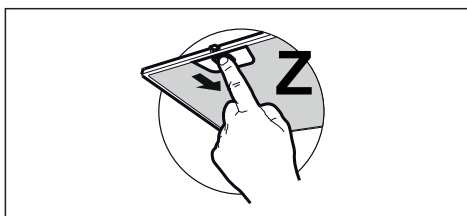
- Аспираторът е създаден изключително за домакински нужди за премахване на кухненските миризми.
- Никога не го използвайте за други цели, освен по предназначение.
- При работа на аспиратора под него никога не трябва да има открит пламък.
- Регулирайте силата на пламъка така, че той да бъде насочен само към дъното на съда за готвене, без да обхваща стените му.
- Съдовете за дълбоко пържене трябва да се наблюдават непрекъснато по време на готвенето: прегрялото олио може да избухне в пламъци.

## 3. ПОДДРЪЖКА И ПОЧИСТВАНЕ

- Гъбестата част на филтъра може да се почиства в съдомиялна машина поне веднъж на всеки 4 месеца или по-често, ако използването е особено интензивно. Гарантира се работа до максимум 5 почиствания, след което трябва да се смени (**W**).

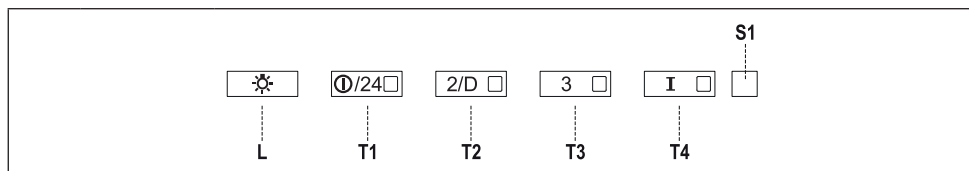


- Маслените филтри трябва да се почистват на всеки 2 месеца работата или по-често при особено тежки условия на употреба. Можете да ги измиете в съдомиялна машина (**Z**).



- Почиствайте аспиратора с влажна кърпа и неутрален течен препарат.

## 4. ОРГАНИ ЗА УПРАВЛЕНИЕ



Бутон	Светодиод	Функция
L	-	Включва/изключва осветлението на максимална мощност.
	-	Натиснете и задръжте бутона около 5 секунди, когато всички консуматори са изключени (мотор и осветление), за да включите алармата на филтъра с активен въглен. Четирите светодиода в бутоните примигват два пъти за потвърждение. За изключване на алармата натиснете отново бутона и го задръжте най-малко 5 секунди. Четирите светодиода в бутоните примигват веднъж.
T1	Свети постоянно	Включва/изключва мотора на първа скорост.
	Мига	<b>Функция “24h”</b> Натиснете и задръжте бутона около 2 секунди, за да включите/изключите мотора в режим “24-часова циркулация на въздух” – скорост, която позволява отвеждане в продължение на 10 минути на всеки час, за 24-часов цикъл). Не може да се активира, ако са активни режимите “Интензивно” или “Закъснение”.
T2	Свети постоянно	Включва мотора на втора скорост.
	Мига	<b>Функция “Отлагане”:</b> Натиснете и задръжте бутона около 3 секунди, за да активирате/деактивирате функцията “Отлагане” (автоматично изключване на мотора, вентилаторите и осветлението с 30 минути закъснение). Не може да се активира при включена функция “Интензивно” или “24h”.
T3	Свети постоянно	Включва мотора на трета скорост.
	-	Натиснете и задръжте бутона около 3 секунди, когато всички консуматори са изключени (мотор и осветление), за да нулирате алармата за задръстване на филтъра с активен въглен. Светодиодът S1 примигва 3 пъти.
T4	Свети постоянно	Включва мотора на “Интензивна” скорост. Тази скорост е със зададено време на работа 6 минути. След това време системата се връща автоматично към зададената преди това скорост. Ако е активирана при изключен мотор, аспираторът ще се ИЗКЛЮЧИ при изтичане на това време.
	-	Натиснете и задръжте 5 секунди, за да активирате дистанционното управление, което се сигнализира с двукратно примигване на светодиода. Натиснете и задръжте 5 секунди за деактивиране на дистанционното управление, което се сигнализира с еднократно мигане на светодиода.
S1	Свети постоянно	Сигнализира аларма за задръстване на металните филтри за мазнини, което означава, че филтрите трябва да се почистят. Алармата се включва след 100 часа работа на аспиратора.
	Мига	Сигнализира аларма за задръстване на филтъра с активен въглен, което означава, че филтърът трябва да се смени; металните филтри за мазнини също трябва да се почистят. Алармата за задръстване на филтъра с активен въглен се задейства след 200 работни часа на аспиратора.

## 5. ДИСТАНЦИОННО УПРАВЛЕНИЕ

Дистанционното управление се захранва от батерия тип CR2032, 3 V (не е включена в комплекта).

- Не оставяйте дистанционното управление близо до източници на топлина.
- Не изхвърляйте батериите заедно с битовите отпадъци; те трябва да бъдат изхвърлени в специални контейнери.



⏻	⏻	Включва/изключва мотора.
	↕	-
	⏻	-
☀️	☀️	Включва/изключва осветлението.
	☀️	Натиснете и задръжте бутона за около 2 секунди, за да включите/изключите щадящото осветление.
🌀	🌀	Активира/деактивира интензивния режим.
	🌀	Кратко натискане: Активира/деактивира функцията "Отлагане": автоматично изключване със забавяне от 30 мин. На дисплея се показва работната скорост и светлинният индикатор в долния десен ъгъл мига на всяка секунда.
⏻	⏻	Натискане за 2 секунди: Активира/деактивира функцията "24 часа": включва всмукателния мотор на първа скорост и превключва аспиратора в режим "екстракция" за 10 минути на всеки час. На дисплея се показва числото "24" и светлинният индикатор в долния десен ъгъл мига на всяка секунда.
	+	Увеличава работната скорост на мотора.
	-	Намалява работната скорост на мотора.

## 6. СМЯНА НА ЛАМПАТА

- При необходимост от замяна се свържете с отдела за техническа поддръжка („За да закупите осветителния прибор се свържете с отдела за техническа поддръжка“).

## **КК** 1. ҚАУІПСІЗДІК ТУРАЛЫ АҚПАРАТ

**i** Өз қауіпсіздігіңіз үшін және құрылғыны дұрыс пайдалану үшін, оны орнатудың және пайдаланудың алдында осы нұсқаулықты мұқият оқып шығыңыз. Құрылғыны көшірген немесе сатқан жағдайда да, осы нұсқаулықтарды әрқашан құрылғымен бірге сақтаңыз. Пайдаланушылар құрылғыны пайдалану талаптары және қауіпсіздігі туралы өте жақсы дәрежеде хабардар болуы тиіс.



Сымдарды  
мамандандырылған  
техник қосуы тиіс.

- Қате немесе тиісті емес түрде орнату нәтижесінде туындаған кез келген зақымға өндіруші жауапты болмайды.
- Тамақ пісірушінің басы мен түтін сорғышқа дейінгі арақашықтық – 650 мм (кейбір үлгілері төмендеу орнатылуы мүмкін, өлшемдер мен орнату туралы мәліметтерді тиісті бөлімдерден оқыңыз).
- Газ кәмпірегін орнату жөніндегі нұсқаулықтарда ұзақ қашықтық көрсетілген болса, ол қашықтық сақталуы тиіс.
- Сыртқы қуат көзінің кернеуі түтін сорғыштың ішкі жағына бекітілген техникалық мәліметтер тақтасындағы көрсеткіштермен сәйкес болуын қадағалаңыз.

- Сөндіру құралдары, электр сымдар жүйесін құру ережелеріне сәйкес бекітілген сымдар жүйесінің бөлігі болуы тиіс.
- 1-сынып құрылғылары үшін үйдегі қуат көзі жергет ұйықтауды тиісті түрде қамтамасыз ететінін тексеріңіз.
- Сорып алу құрылғысын 120 мм-лік ең аз диаметрге ие құбыр арқылы сорып алу арнасымен біріктіріңіз. Арна төсеу жолы барынша қысқа болуы тиіс.
- Ауаны сорып алуға қатысты талаптарды ұстану керек.
- Сорып алу құрылғысын отын жануынан пайда болған түтіндерді (қазандар, каминдер) өткізетін түтіндіктерге жалғамаңыз.
- Сорып алу құрылғысы электр қуатын қолданбайтын құрылғылармен (мысалы, газды жағатын құрылғылар) бірге пайдаланылса, пайдаланылған газдардың бөлмеге қайта тартылмауын болдырмау үшін сол бөлмеде тиісті желдету болуы тиіс. Плита сүзіндісі, электрден басқа энергиямен жұмыс істейтін құрылғылармен іргелес қолданылған кезде, түтін плита сүзіндісінен кері кіруін болдырмау үшін, бөлмедегі теріс қысым 0,04 мбар-дан аспауы тиіс.
- Ауа, газдан немесе басқа отын түрлерінен қуат алатын құрылғылардан шығатын түтінді сорып алуға арналған арнаға кірмеуі тиіс.

- Қуат сымы зақымдалса, өндірушіден немесе сервистік ұйымнан ұсынылған сыммен ауыстырылуы тиіс.
- Ашаны қолданыстағы ережелерге сәйкес қолжетімді жердегі розеткаға қосыңыз.
- Түтінді бұру үшін сақталуы тиісті техникалық шаралармен қауіпсіздік шараларына келер болсақ, жергілікті органдар тарапынан белгіленген ережелерді мұқият сақтау маңызды.

**⚠ ЕСКЕРТУ:** Сорып алу құрылғысын орнатпас бұрын, қорғаныш үлдірлерін алып тастаңыз.

- Сорып алу құрылғысын бекіту үшін бұрамалар мен шағын бөлшектерді ғана қолданыңыз.

**⚠ ЕСКЕРТУ:** Бұрамаларды немесе бекіткіш бөлшектерді дұрыс орнатпаудың салдарынан электр тогының соғу қаупі төнуі мүмкін.

- Оптикалық құрылғылар (дүрбі, ұлғайтқыш шыны...) арқылы жарыққа тура қарамаңыз.
- Жанып тұрған отпен дайындалатын тағамдарды сорып алу құрылғысының астында пісірмеңіз; өртену қаупі бар.
- 8 жасқа толмаған балалар және физикалық, сезу немесе ақыл-ой қабілеті төмен немесе тәжірибесі мен білімі жеткіліксіз болып табылатын адамдар

құрылғыны бақылаумен немесе қадағалаумен қауіпсіз тәсілмен қолданып, ілеспелі қауіп-қатерді түсінсе, оларға құрылғыны қолдануға рұқсат беріледі. Балаларға құрылғымен ойнауға тыйым салынады. Балалар құрылғыны қараусыз тазартпауы және оған қызмет көрсетпеуі тиіс.

- Балалар құрылғымен ойнамауын қамтамасыз ету үшін оларды бақылап отыру керек.

• Құрылғыны физикалық, сезу немесе ақыл-ой қабілеті төмен адамдар немесе кеңеснен ұсқау берілмеген болса, тәжірибесі мен білімі жеткіліксіз адамдар (балалар) пайдаланбауы тиіс.

**⚠** Қол жететін бөліктер пісіру құрылғыларымен бірге қолданған кезде ыстық болуы мүмкін.

- Сүзгілерді көрсетілген уақыт кезеңінен кейін тазартыңыз және/немесе ауыстырыңыз (өртену қаупі). «Күтім көрсету және тазарту» тармағын қараңыз.

• Сорып алу құрылғысы газдан немесе отынның басқа түрлерінен қуат алатын құрылғылармен бірге жұмыс істейтін орынжайда, тиісті желдету жүйесі қамтамасыз етілуі тиіс (ауаны қайтадан орынжайға ысыратын құрылғыларға қатысты емес).

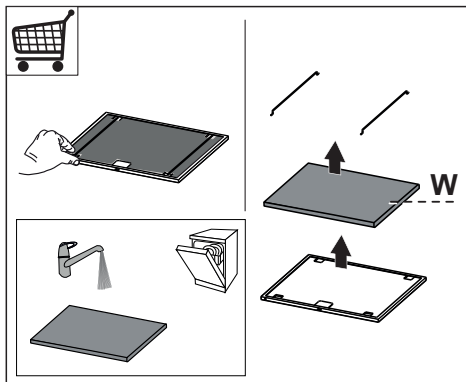
- Өнімдегі  $\times$  таңбасы бұл өнімді кәдімгі үй қоқысы ретінде тастауға болмайтынын білдіреді. Мұның орнына, қаптаманы электрлік және электрондық жабдықтарды қайта өңдеу үшін тиісті жинау орнына тапсыру керек. Бұл өнімді тиісті түрде тастау арқылы қоршаған ортаға және адам денсаулығына төнуі мүмкін теріс әсерлердің алдын аласыз, әйтпесе, өнімді дұрыс тастамаған кезде сол теріс әсерлерге себеп болуыңыз мүмкін. Осы өнімді тиісті түрде қайта өңдеу туралы егжей-тегжейлі мәлімет алу үшін қала әкімшілігіне, қоқыс тастау қызметіне немесе өнімді сатып алған дүкенге хабарласыңыз.

## 2. ПАЙДАЛАНУ

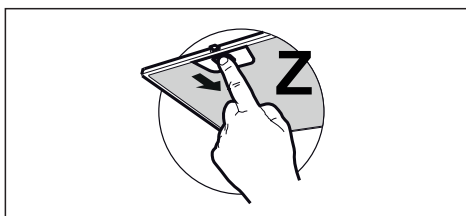
- Сорып алу құрылғысы ас үйдің иісін кетіру үшін тек үйде қолданылуға арналып жасалған.
- Сорып алу құрылғысын өзінің арнайы мақсаттары үшін ғана пайдалану қажет!
- Сорып алу құрылғысы жұмыс істеп тұрғанда үлкен жалын отты пайдаланбаңыз!
- Газдың жану қарқындылығын үнемі бақылап отыру қажет. От табаның сыртына шығып кетпей, оның түбіне бағытталуы тиіс.
- Жайпақ қуыруға арналған табаларды пайдалану кезінде үнемі бақылау қажет: май шамадан артық қызып кетсе, өртке ұласып кетуі мүмкін!

## 3. КҮТІМ КӨРСЕТУ ЖӘНЕ ТАЗАРТУ

- Сүзгінің ысқыш тәрізді бөлігін ыдыс-аяқ жуғыш машинада кемінде 4 ай сайын немесе аса қарқынды ырғақпен пайдаланғанда, жиірек жууға болады. Көп дегенде 5 рет жуғанда жұмысқа кепілдік беріледі, содан соң оны басқасына ауыстыру керек (**W**).



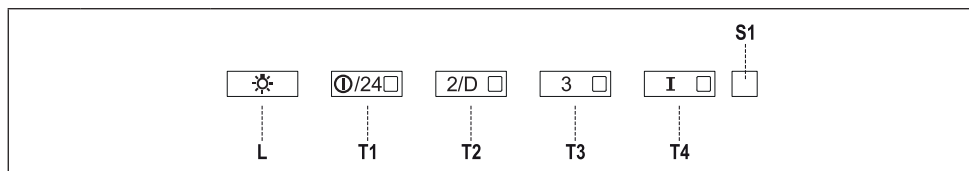
- Тұрақты жұмыс істеп жүрген кезде сүзгілерді 2 ай сайын, ал өте ауыр немесе жиі пайдаланылғанда оданда жиі ауыстырып отырыңыз, оны ыдыс жуғыш машинада жууға болады (**Z**).



- Сорып алу құрылғысын дымқыл шүберекпен нейтрал тазартқыш затты пайдаланып тазалау керек.



## 4. БАСҚАРУ ЭЛЕМЕНТТЕРІ

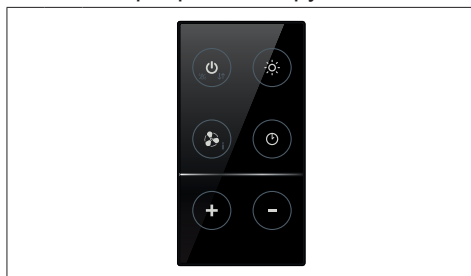


Түйме	Жарық диоды	Жарық диоды
L	-	Шамдарды ең жоғарғы жылдамдықта іске ҚОСАДЫ/АЖЫРАТАДЫ.
	-	Белсендірілген Сүрек көмірі Сүзгісінің дабылын іске қосу үшін, барлық жүктемелер (Қозғалтқыш және Жарық дабылы) сөндірулі тұрған кезінде, түймені басыңыз және шамамен 5 секунд бойы ұстаңыз. Түймешіктертегі 4 КӨРСЕТКІШ ШАМ растау үшін екі рет жанып-өшеді. Дабылды ажырату үшін, түймені қайтадан басыңыз және ең азы 5 секунд бойы басып ұстап тұрыңыз. Түймешіктертегі 4 КӨРСЕТКІШ ШАМ бір рет жанып-өшеді.
T1	<b>Бекітілген</b>	Моторды бірінші жылдамдықта іске қосады/ажыратады.
	<b>Жарқылдау</b>	<b>24 сағ функциясы</b> 24 сағат бойы әр сағат сайын 10 минут бойы ауаны сорып тұратын 24 сағ бойы ауа айналымы жылдамдықты тәртібіндегі моторды белсендіру/өшіру үшін түймені шамамен 2 секунд бойы басып ұстап тұрыңыз. Бұл режим Қарқынды немесе Кешіктіру режимдері белсенді болса іске қосылмайды.
T2	<b>Свети постоянно</b>	Моторды екінші жылдамдықта іске қосады.
	<b>Мига</b>	<b>Кешіктіру функциясы:</b> Кешіктіру функциясын белсендіру/өшіру үшін түймені шамамен 3 секунд басып тұрыңыз (30' кешіктірумен мотор, желдеткіштер және шам автоматты өшіру). Қарқынды немесе 24 сағ қосылған кезде қосу мүмкін емес.
T3	<b>Бекітілген</b>	Моторды үшінші жылдамдықта іске қосады.
	-	Сүзгінің толып қалу дабылын өшіру үшін, барлық жүктемелер (Қозғалтқыш және Жарық дабылы) сөндірулі тұрған кезінде, түймені басыңыз және шамамен 3 секунд бойы ұстаңыз. КӨРСЕТКІШ ШАМ S1 үш рет жанып-өшеді.
T4	<b>Бекітілген</b>	Моторды <b>Қарқынды</b> жылдамдықта іске қосады. Бұл жылдамдық 6 минуттық жұмысқа арналған. Бұл уақыт өткеннен кейін, жүйе автоматты түрде бұрын орнатылған жылдамдыққа оралады. Егер мотор ажыратылған кезде белсендірілген болса, қақпақ мерзім аяқталғанда АЖЫРАТЫЛҒАН жағдайға өтеді.
	-	Екі рет жанып-өшкен КӨРСЕТКІШ ШАМ арқылы көрсетілгендей, алыстан басқару пультін белсендіру үшін басыңыз және 5 секунд бойы басып ұстап тұрыңыз. Бір рет жанып-өшкен КӨРСЕТКІШ ШАМ арқылы көрсетілгендей, алыстан басқару пультін өшіру үшін басыңыз және 5 секунд бойы басып ұстап тұрыңыз.
S1	<b>Бекітілген</b>	Кірленген Металды Сүзгілердің Дабылы, сүзгілерді жуу қажеттілігін көрсетеді. Апаттық дабылдама, сорып алатын шатырдың 100 сағаттық жұмысынан кейін іске қосылады.
	<b>Жарқылдау</b>	Бұл белсендірілген кезде Белсендірілген Сүрек Көмірі Сүзгілерінің Сигналын ауыстыру, сонымен қатар кірленген металды сүзгілерін жуу қажеттілігін көрсетеді; металды сүзгілерді де жуу керек. Бұл сорғыш 200 сағатқа дейін жұмыс істесе, дабыл іске қосылады.

## 5. АЛШАҚТАН БАСҚАРЫЛАТЫН ПУЛЬТ

Алшақтан басқарылатын пульт 3 В кернеуіндегі CR2032 типті қуаттау элементінен жұмыс істейді (жиынтыққа кірмейді).

- Алшақтан басқарылатын пультті жылу көздерінің жанында қалдырмаңыз.
- Қуаттау элементтерін әдеттегі қоқыспен бірге лақтырмаңыз, оларды арнайы контейнерлерге лақтыру қажет.



⏻	⏻	Қозғалтқышты қосу және сөндіру.
⏻	↕	-
⏻	⊞	-
☀️	☀️	Шамдарды қосу/сөндіру. Жарықтандыру шамын іске қосу/ажырату үшін түймені басыңыз және шамамен 2 секунд бойы басып ұстап тұрыңыз.
🌀	🌀	Қарқынды режимді іске қосу / ажырату.
⏻	⏻	Қысқа уақыт бойы басу: Кідіріс функциясын іске қосу/ажырату: 30 минут кешігумен автоматты өшіру. Бейнебетте жұмыс жылдамдығы көрсетіледі және төменгі оң жақтағы нүкте секундына бір рет жыпылықтайды.
⏻	⏻	2 секунд бойы басу: 24 сағ. функциясын іске қосу/ажырату: сіңіргіш моторды бірінші жылдамдықта қосу және әр сағат сайын 10 минут бойы ауа сіңіру. Бейнебетте 24 саны көрсетіледі және төменгі оң жақтағы нүкте секундына бір рет жыпылықтайды.
+	+	Қозғалтқыштың жұмыс жылдамдығын арттыру.
-	-	Қозғалтқыштың жұмыс жылдамдығын азайту.

## 6. ЖАРЫҚТАНДЫРУ ҚҰРАЛЫ

- Ауыстыру үшін, техникалық қолдау көрсету орталығымен хабарласыңыз («Сатып алу үшін, техникалық қызмет көрсету орталығымен хабарласыңыз»).

## **МК 1. БЕЗБЕДНОСНИ ИНФОРМАЦИИ**

**i** Заради ваша сопствена безбедност и заради правилно функционирање на апаратот, внимателно прочитајте го овој прирачник пред да започнете со монтирање и употреба. Секогаш чувајте ги овие упатства со апаратот, дури и кога се преселувате или го продавате. Корисниците мора целосно да се запознаат со работењето и безбедносните функции на апаратот.



Поврзувањето на каблите мора да го направи специјализиран техничар.


- Производителот нема да биде одговорен за оштетувања кои настанале како резултат на неправилна или несоодветна монтажа.
- Минималното безбедно растојание меѓу плочата за готвење и аспираторот е 650 mm (некои модели можат да се инсталираат и на помала висина, ве молиме, погледнете ги деловите за работни димензии и монтажа).
- Ако упатствата за монтажа на плочата за готвење на гас наведуваат дека е потребно поголемо растојание, тие мора да се почитуваат.
- Проверете дали волтажата на струјата одговара на онаа која е наведена на плочката со спецификации, прицврстена

на внатрешната страна на аспираторот.


- Начините на исклучување мора да бидат вградени во фиксната инсталација во согласност со правилата за поврзување кабли.
- За уреди од Класа I, проверете дали домашното напојување со електрична струја гарантира соодветно заземјување.
- Поврзете го аспираторот со одводно црево преку цевка која има минимален дијаметар од 120 mm. Трасата на цреводот мора да биде што пократка.
- Регулативите за испуштање воздух треба да се почитуваат.
- Не поврзувајте го аспираторот со одводни канали низ кои се спроведуваат запаливи гасови (бојлери, огништа, итн.)
- Доколку аспираторот се користи заедно со уред кој не работи на електрична струја (на пример, уред на гас), мора да се обезбеди доволен степен на вентилација во просторијата за да се спречи враќање назад на издувните гасови. Кога аспираторот се користи заедно со апарати кои не работат на електрична струја, негативниот притисок во просторијата не смее да биде поголем од 0,04 mbar, со цел да се спречи враќање назад на издувните гасови назад во просторијата од страна на аспираторот.
- Воздухот не смее да се испушта во ојак што се користи за испуштање гасови од апарати

што работат на гасили на други горива.

- Ако е оштетен кабелот за струја, мора да биде заменет од производителот или од негов агент за сервисирање.
- Поврзете го приклучокот во штекер којшто одговара на тековните регулативи и се наоѓа на пристапна локација.
- Во однос на техничките и безбедносните мерки за испуштање гасови, важно е стриктно да се следат регулативите на локалните власти.

 **ПРЕДУПРЕДУВАЊЕ:** Пред да го монтирате аспираторот, отстранете ги заштитните фолии.


- Користете само шrafoви и мали делови за потпора на аспираторот.

 **ПРЕДУПРЕДУВАЊЕ:** Ако шrafoвите или уредот за фиксирање не ги монтирате во согласност со овие упатства, може да дојде опасност поврзани со струјата.

- Не гледајте директно во светлото низ оптички уреди (двоглед, лупа...).
- Не фламбирајте храна под аспираторот; постои опасност од пожар.
- Овој апарат може да го користат деца постари од 8 години и лица со намалени физички, сетилни

или ментални способности или со недоволно искуство и знаење, ако се под надзор или ако им се даваат упатства за употребата на апаратот на безбеден начин и свесни се за опасностите. Деца не смеат да си играат со апаратот. Чистењето и одржувањето не смеат да го прават деца без надзор.

- Малите деца треба да бидат под надзор за да не играат со уредот.
- Апаратот не е наменет за употреба од страна на лица (вклучително и деца) со намалени физички, сензорни или ментални способности, или со недоволно искуство и знаење, освен во случаи кога се под надзор или кога добиваат упатства во врска со користењето на уредот.

 Достапните делови можат да се вжештат кога се користат со уредизаготвење.

- Исчистете и/или заменете ги филтрите по определениот временски период (Опасност од пожар). Видете го делот Грижа и чистење.
- Мора да има соодветна вентилација во просторијата каде што се користи аспираторот, а во која истовремено се користат апарати што работат на гас или на други горива (не е применливо за апарати што воздухот го испуштаат во просторијата).

- Символот  на производот или неговото пакување покажува дека производот не смее да се третира како отпад од домаќинства. Тој треба да се предаде во соодветен собирен пункт за рециклирање на електрична и електронска опрема. Со правилно расходување на овој производ, вие помагате да се спречат потенцијалните негативни последици врз животната средина и човековото здравје, кои би можеле да настанат како резултат на несоодветното расходување на овој производ како отпад. За повеќе детали и информации во врска со рециклирањето на овој производ, ве молиме контактирајте ја вашата локална градска власт, вашата служба за расходување на домашен отпад или продавницата од каде што сте го купиле производот.

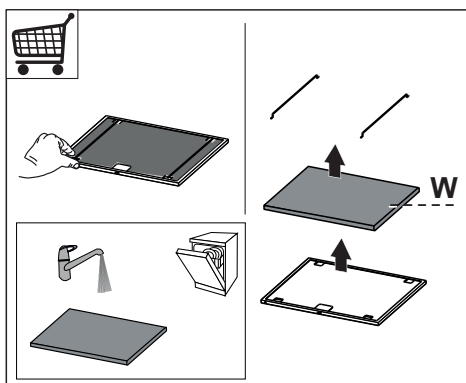
## 2. УПОТРЕБА

- Аспираторот е дизајниран исклучително за домашна употреба за елиминирање на миризбите од кујната.
- Не користете го аспираторот за други намени, освен за оние за кои е дизајниран.
- Никогаш не палете и не оставајте отворен оган под аспираторот додека истиот работи.
- Приспособете го интензитетот на пламенот за да го насочите директно кон дното на тавата и проверете дали истиот не подизлегува од страните на тавата.

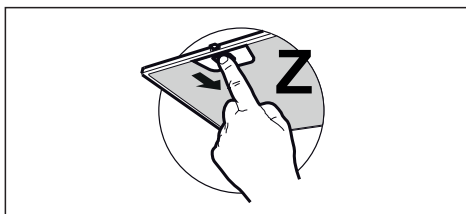
- Фритезите за пржење во длабока маснотија треба постојано да бидат под надзор за време на користењето: прегреаното масло може лесно да се запали.

## 3. ГРИЖА И ЧИСТЕЊЕ

- Сунѓерестиот дел од филтерот може да се мие во машина за миење садови, најмалку на секои 4 месеци или почесто, ако го користите многу често. Гаранција за функционирањето на филтерот се дава максимум до 5 миења, по што истиот мора да се замени (**W**).

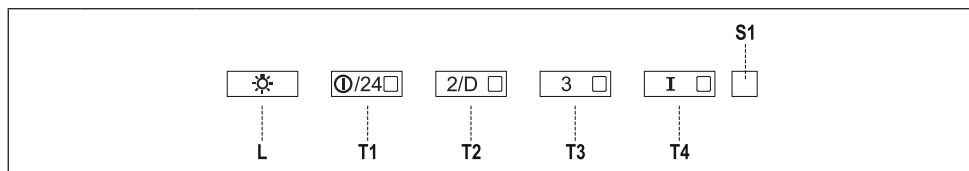


- Филтрите мора да се чистат на секои 2 месеца или почесто при зголемена употреба и можат да се мијат во машина за миење садови (**Z**).



- Аспираторот чистете го со влажна крпа и неутрален течен детергент.

## 4. КОНТРОЛИ



Копче	Led	Функција
L	-	Ги ВКЛУЧУВА/ИСКЛУЧУВА светлата на максимална јачина
	-	Притиснете го и задржете го копчето околу 5 секунди, со сите уреди исклучени (мотор и светла), за да го вклучите алармот за филтерот со активен јаглен. Четири LED светла на копчињата трепкаат двапати за потврда. За да го исклучите алармот, притиснете го повторно копчето и задржете го барем 5 секунди. Четири LED светла на копчињата трепкаат еднаш.
T1	Фиксно	Го вклучува/исклучува моторот во брзина еден.
	Трепкање	<b>Функција 24ч.</b> Притиснете го и задржете го копчето околу 2 секунди за да го вклучите/исклучите моторот во режим на 24ч. циркулација на воздух, брзина којашто овозможува прочистување по 10 минути на секој час, во циклус од 24 часа. Овој режим не може да се вклучи доколку се вклучени режимите Интензивна или Одложено.
T2	Фиксно	Го вклучува моторот во брзина два.
	Трепкање	<b>Функција за одложена работа:</b> Притиснете го и задржете го копчето околу 3 секунди за да ја вклучите/исклучите функцијата за Одложена работа (автоматско исклучување на моторот, вентилаторите и осветлувањето со задоцнување од 30 секунди). Не може да се вклучи кога е вклучено Интензивно или 24ч.
T3	Фиксно	Го вклучува моторот во брзина три.
	-	Притиснете го и задржете го копчето околу 3 секунди, со сите уреди исклучени (мотор и светла), за да направите ресетирање на алармот за заситеност на филтерот. LED S1 трепка трипати.
T4	Фиксно	Го вклучува моторот во <b>Интензивна</b> брзина. Оваа брзина е поставена да работи 6 минути. На крајот од овој период, системот автоматски ќе се врати во брзината што била претходно поставена. Ако се активира со исклучен мотор, аспираторот ќе се ИСКЛУЧИ по истекот на овој период.
	-	Притиснете и задржете околу 5 секунди за да го вклучите далечинскиот управувач. Во тој случај, LED трепка двапати. Притиснете и задржете околу 5 секунди за да го исклучите далечинскиот управувач. Во тој случај, LED трепка само еднаш.
S1	Фиксно	Го означува алармот за заситеност на металниот филтер за маснотии, кој покажува дека е неопходно филтрите да се измијат. Алармот се вклучува откако аспираторот бил во функција 100 работни часа.
	Трепкање	Кога е ова активирано, тоа го означува алармот за заситеност на филтерот со активен јаглен, што значи дека филтерот мора да се замени; металните филтри за маснотии мора исто така да се измијат. Алармот за заситеност на филтерот со активен јаглен се вклучува откако аспираторот бил во функција 200 часа.

## 5. ДАЛЕЧНСКИ УПРАВУВАЧ

Далечинскиот управувач се напојува преку CR2032 3V тип на батерија (не е испорачана).

- Не оставајте го далечинскиот управувач во близина на топлински извори.
- Не фрлајте ги батериите во обичниот комунален отпад, тие мора да се фрлат во посебни контејнери.



		Го вклучува и исклучува моторот.
		-
		-
		Ги вклучува / исклучува светлата.
		Притиснете го и задржете го копчето околу 2 секунди за да ги вклучите/исклучите светлата.
		Го вклучува/исклучува интензивното работење.
		Кратко притискање: Ја вклучува/исклучува функцијата Одложување: автоматско исклучување со задоцнување од 30'. Екранот ја прикажува работната брзина, а точката долу десно трепка по еднаш во секунда.
		Држете го притиснато 2 секунди: Ја вклучува/исклучува функцијата 24ч: го вклучува моторот за вшмукување на брзина еден и врши едно 10-минутно извлекување на секој час. Екранот го прикажува бројот 24, а точката долу десно трепка по еднаш во секунда.
		Ја зголемува работната брзина на моторот.
		Ја намалува работната брзина на моторот.

## 6. ОСВЕТЛУВАЊЕ

- За заменување контактирајте ја техничката служба („За купување, контактирајте ја техничката служба“).

## **SQ** 1. INFORMACIONE PËR SIGURINË

**i** Për sigurinë tuaj e për funksionimin korrekt të aparatit, lutemi të lexoni me vëmendje këtë manual para instalimit e vënies në punë. Mbajini këto udhëzime gjithnjë bashkë me aparatit, edhe në rast se ua jepni ose transferoni të tretëve. Është e rëndësishme që përdoruesit t'i njohin të gjitha karakteristikat e funksionimit e të sigurisë së aparatit.

**!** Lidhja e kabllit duhet të bëhet nga një teknik kompetent.

- Prodhuesin e mund ta konsiderojë veten përgjegjës për dëme eventuale që shkaktohen nga instalimi ose përdorimi jo i duhur.
- Distanca minimale e sigurisë midis platformës e aspiratorit është prej 650 mm (disa modele mund të instalohen në një lartësi më të vogël; shikoni paragrafin për përmasat e punës së instalimit).
- Nëse udhëzimet e instalimit të platformës me gaz përcaktojnë një distancë më të madhe se sa ajo e treguar më sipër, është e nevojshme të mbahet parasysh.
- Kontrolloni tensionin e rrymës në rrjet nëse korrespondon me atë që shënohet në targën e të dhënave të vendosur brenda aspiratorit.
- Mekanizmat e ndarjes duhet të instalohen tek impianti fiks në përputhje me normativat e sistemeve të kabllimit.

- Për aparatet e Klasës I, kontrolloni që rrjeti i ushqimit të shtëpisë të ketë një lidhje të duhur me masë.
- Lidhni aspiratorin me gypin për daljen e tymit me një tub me diametër minimal prej 120 mm. Rruga e tymrave duhet të jetë sa më e shkurtër që të jetë e mundur.
- Duhet të respektohen të gjitha normativat që kanë të bëjnë me shkarkimin e ajrit.
- Mos lidhni aspiratorin me kanalet e tymrave që transportojnë tymra të djegies (p.sh. të kaldajave, oxhaqeve, etj.).
- Nëse aspiratori përdoret në kombinim me aparate jo elektrike (p.sh. aparate me gaz), duhet të garantohet një ajrim i mjaftueshëm në lokal për të ndaluar kthimin e fluksit të gazrave të shkarkimit. Kur aspiratori për kuzhinën përdoret në kombinim me aparate jo të ushqyera me rrymë elektrike, trysnia negative në lokal nuk duhet të kalojë 0,04 mbar për të shmangur rithithjen e tymrave në lokal nga aspiratori.
- Ajrini nuk duhet nxjerrë nëpërmjet një kanali të përdorur për shkarkimin e tymrave nga aparate djegieje të ushqyera me gaz ose me lëndë të tjera djegëse.
- Kabllotja ushqyese, nëse është e dëmtuar, duhet të zëvendësohet nga prodhuesi ose nga një teknik i shërbimit të asistencës.
- Lidhni spinën me një prizë që është në përputhje me normativat në fuqi e në pozicion të arritshëm.



- Lidhur me masat teknike e të sigurisë për t'u adoptuar për shkarkimin e tymrave ka rëndësi që t'u përmbaheni rreptësisht rregulloreve të përcaktuara nga autoritet vendore.

**⚠ NJOFTIM:** Paraseta instaloni aspiratorin, hiqini cipën mbrojtëse plastike.


- Përdorni vetëm vidha e vogëlina të llojit të duhur për aspiratorin.

**⚠ NJOFTIM:** Në rast se nuk instalohen vidhat ose mekanizmat e fiksimit në përputhje me këto udhëzime mund të shkaktohen rreziqe për goditje elektrike.

- Mos e shikoni direkt me mjete optike (dylbi, lentezmadhuese....).
- Mos gatuani me mënyrën flambé nën aspirator: mund të përhapet zjarri.
- Ky aparat mund të përdoret nga fëmijë me moshë jo më pak se 8 vjeç e nga persona me aftësi të reduktuara psiko-fiziko-shqisore ose me përvojë e njohje të pamjaftueshme, me kusht që të kontrollohen me vëmendje e të udhëzohen për përdorimin në mënyrë të sigurt të aparatit e për rreziqet që ai mbart. Sigurohuni që fëmijët të mos luajnë me aparatin. Pastrimi e mirëmbajtja nga ana e përdoruesit nuk duhet të bëhen nga fëmijët, përveç rasteve kur janë të kontrolluar.
- Kontrolloni fëmijët, duke u siguruar që të mos luajnë me aparatin.

- Ky aparat nuk duhet të përdoret nga persona (përfshirë fëmijët) me aftësi të reduktuara psiko-fiziko-shqisore ose me përvojë e njohje të pamjaftueshme, me përjashtim të rasteve kur kontrollohen me vëmendje dhe udhëzohen.

**⚠** Pjesët e prekshme mund të bëhen shumë të nxehta gjatë përdorimit të aparateve të gatimit.

- Pastroni e/o zëvendësoni filtrat pas periudhës së kohës së përcaktuar (rrezik zjarri). Shikoni paragrafin Mirëmbajtja e pastrimi.
- Duhet të jetë i pranishëm një ajrim i mjaftueshëm në lokal kur aspiratori përdoret njëkohësisht me aparate që përdorin gaz ose lëndë të tjera djegëse (nuk mund t'u vihet aparateve që shkarkojnë vetëm ajrin në lokal).
- Simboli  mbi produktin ose mbi ambalazhin e tij tregon se produkti nuk mund të përpunohet si një mbeturinë normale shtëpiake. Produkti për t'u përpunuar duhet të çohet pranë një qendre të posaçme grumbullimi për riciklimin e përbërësve elektrikë dhe elektronikë. Duke u siguruar se ky produkt është përpunuar në mënyrë korrekte, do të kontribuojmë për parandalimin e pasojave potenciale negative për mjedisin e për shëndetin që mund të rrjedhë përndryshe nga përpunimi i tij i papërshtatshëm.

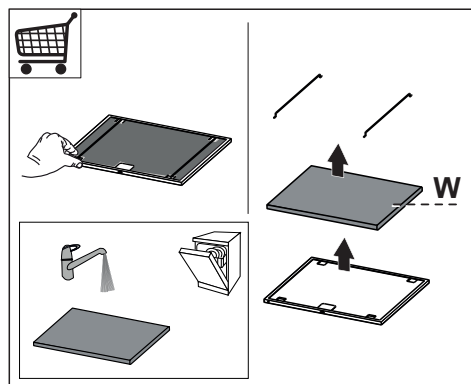
Përinformacione më të detajuara për riciklimin e këtij produkti, kontaktoni Komunën, shërbimin vendor për përpunimin e mbeturinave ose dyqanin ku është blerë produkti.

## 2. PËRDORIMI

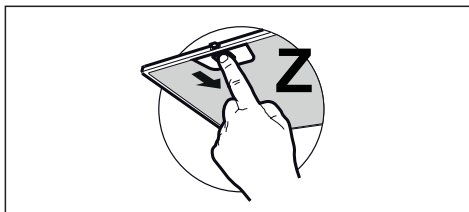
- Aspiratori është projektuar ekskluzivisht për përdorim shtëpiak me qëllim eliminimin e erërave nga kuzhina.
- Mos e përdorni kurrë aspiratorin për qëllime të ndryshme nga ato për të cilat është projektuar.
- Mos e lini kurrë flakën e lartë nën aspirator kur është në punë.
- Rregulloni intensitetin e flakës në mënyrë që ta drejtoni vetëm drejt fundit të enës së gatimit, duke u siguruar që të mos përfshijë anët.
- Fritezat duhet të kontrollohen vazhdimisht gjatë përdorimit: vaji i mbinxehur mund të marrë flakë.

## 3. PASTRIMI E MIRËMBAJTJA

- Pjesa e sfungjertë e filtrit mund të lahet në enëlarëse të paktën çdo 4 muaj ose më shpesh, për një përdorim veçanërisht intensiv, duke garantuar funksionimin deri në 5 larje maksimumi para se të zëvendësohet (**W**).

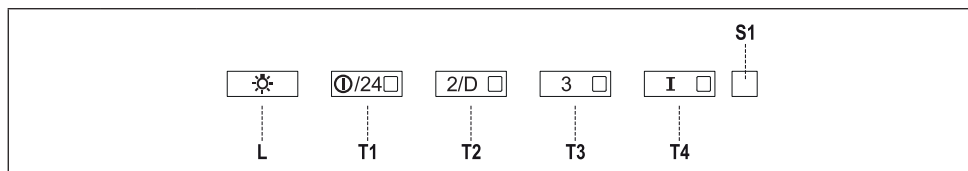


- Filtrat kundër yndyrës duhet të pastrohen çdo 2 muaj funksionimi ose më shpesh në rast përdorimi shumë intensiv e mund të lahen në enëlarëse (**Z**).



- Pastrojeni aspiratorin duke përdorur një cohë të lagësht e detergjent të lëngshëm neutral.

## 4. KOMANDIMET



Butoni	Led	Funksioni
L	-	Ndez/Fik dritat me ndriçimin maksimal.
	-	Duke e mbajtur të shtypur butonin për rreth 5 sekonda, kur të gjitha ngarkesat janë të fikura (Motori+Drita), aktivizohet alarmi i Filtrave me Karbon aktiv duke treguar një pulsime të dyfishtë të 4 Led përkatës. Për ta çaktivizuar, shtypet sërish butoni për 5 sekonda duke treguar një pulsime të vetëm të 4 Led përkatës të butonave.
T1	Fiks	Ndez/Fik motorin në shpejtësinë e parë.
	Pulsues	<b>Funksioni 24h</b> Duke e mbajtur të shtypur butonin për rreth 2 sekonda, Aktivizon/Çaktivizon motorin në modalitetin Ndërrimi i Ajrit 24h, shpejtësi që mundëson një thithje prej 10 minutash çdo orë, për një cikël prej 24 orësh. Nëse janë aktive nuk mund të aktivizohet modaliteti Intensiv ose Delay.
T2	Fiks	Ndez motorin në shpejtësinë e dytë.
	Pulsues	<b>Funksioni Delay:</b> Duke e shtypur butonin për rreth 3 sek., Aktivizon/Çaktivizon funksionin Delay (fikja automatike e Motorit, të Ventilatorëve e të Ndrëçimit të vonuar me 30'). Nuk mund të aktivizohet me shpejtësi Intensive ose 24h të ndezur.
T3	Fiks	Ndez motorin në shpejtësinë e tretë.
	-	Duke e mbajtur të shtypur butonin për rreth 3 sekonda, kur të gjitha ngarkesat janë të fikura (Motori+Drita), bëhet resetimi i alarmit të ngopjes së Filtrave, duke treguar pulsime të trefishtë të Led S1.
T4	Fiks	Ndez motorin në shpejtësinë <b>Intensive</b> . Kjo shpejtësi është e programuar me kohë prej 6 minutash. Pasi përfundon koha, sistemi kthehet automatikisht në shpejtësinë e caktuar paraprakisht. Nëse është aktivizuar nga motori i fikur, pasi përfundon koha, kalon në modalitetin OFF.
	-	Duke e mbajtur të shtypur për 5 sekonda aktivizohet telekomanda duke treguar një pulsime të dyfishtë të të njëjtit led. Duke e mbajtur të shtypur për 5 sekonda çaktivizohet telekomanda duke treguar pulsime të vetëm një herë.
S1	Fiks	Sinjalizon alarmin e ngopjes së Filtrave metalike kundër Yndyrave dhe nevojën për t'i larë. Alarmi hyn në funksion pas 100 orëve të punës efektive të Aspiratorit.
	Pulsues	Sinjalizon, kur është i aktivizuar, alarmin e ngopjes së Filtrit kundër erës me Karbon aktiv, që duhet të ndërrohet; duhet gjithashtu të lahen Filtrat Metalike kundër yndyrës. Alarmi për ngopjen e Filtrit kundër erës me Karbon Aktiv hyn në funksionim pas 200 orëve të punës efektive të Aspiratorit.

## 5. TELEKOMANDA

Telekomanda ushqehet me një bateri prej 3 V e llojit CR2032 (nuk përfshihet).

- Mos e vini telekomandën afër burimeve të nxehtësisë.
- Mos i hidhni bateritë në mjedis, dorëzojini në vendet e caktuara për këtë qëllim.



⏻	⏻	Ndez e fik motorin.
	↕	
☀️	☀️	-
	☀️	Ndez/Fik dritat. Duke shtypur butonin për rreth 2 sekonda Ndez/Fik Dritat e Korteziisë.
🌀	🌀	Aktivizon/Çaktivizon funksionin Intensiv.
	🌀	Shtypje e shkurtër: Aktivizon/Çaktivizon funksionin Delay: fikje automatike e vonuar me 30'. Ekranin tregon shpejtësinë e ushtrimit e pika poshtë djathtas pulson një herë në sekondë.
⌚	⌚	I shtypur për 2 sekonda, Aktivizon/Çaktivizon funksionin 24h: aktivizon motorin në shpejtësinë e parë dhe lejon thithje prej 10 minutash çdo orë. Në ekran shfaqet numri 24 e pika poshtë djathtas pulson një herë në sekondë.
	+	Ngre shpejtësinë e motorit.
	-	Ul shpejtësinë e motorit.

## 6. NDRIÇIMI

- Për zëvendësimin kontaktoni Asistencën Teknike ("Për ta blerë drejtohuni asistencës teknike").

## **SR** 1. БЕЗБЕДНОСНЕ ИНФОРМАЦИЈЕ

**i** Ради ваше безбедности и правилног коришћења уређаја, пре монтаже и употребе пажљиво прочитајте ово упутство. Увек чувајте ово упутство заједно са уређајем, чак и приликом пресељења или продаје. Корисници морају у потпуности да познају рад и безбедносне карактеристике уређаја.

**!** Спајање каблова мора да обави специјализовани техничар.

- Произвођач неће бити одговоран ни за какву штету насталу услед неправилне или неодговарајуће инсталације.
- Минимална безбедна удаљеност између горње површине штедњака и аспиратора је 650 mm (неки модели се могу поставити и ниже, погледајте одељке о радним димензијама и постављању).
- Ако је у упутству за постављање гасног штедњака наведено веће растојање, то се мора поштовати.
- Проверите дали напон напајања одговара ономе који је назначен на натписној плочици са унутрашње стране аспиратора.
- Уређај за прекид напајања мора бити уграђен у фиксно ожичење у складу са прописима о ожичавању.

- У случају уређаја 1. класе, проверите да ли струјна утичница може да обезбеди адекватно уземљење.
- Прикључите аспиратор на вентилациону цев помоћу цеви пречника бар 120 mm. Цев мора бити што је могуће краћа.
- Морају се поштовати прописи који се односе на испуштање ваздуха.
- Не прикључујте аспиратор на издувне цеви кроз које пролазе продукти сагоревања (нпр. из котлова и камина).
- Ако се аспиратор користи заједно са неелектричним уређајима (нпр. уређаји који сагоревају гас), мора се обезбедити довољна проветреност просторије да бисе спречио повратни ток издувног гаса. Када се аспиратор користи заједно са уређајима који не користе електричну енергију, негативан притисак у просторији не сме прећи 0,04 mbar да се испарења не би враћала кроз аспиратор у просторију.
- Ваздух не сме да се одводи у вентилациону цев која се користи за одвод испарења из уређаја који раде на гас или друга горива.
- Ако се кабл за напајање оштети, мора га заменити произвођач или његов заступник.
- Утикач ставите у утичницу која је у складу са важећим прописима и постављена на лако доступном месту.

- У погледу примене техничких и безбедносних мера које се одnose на издувавање испарења, важно је пажљиво се придржавати прописа локалних власти.

### УПОЗОРЕЊЕ:

Пре постављања аспиратора скините заштитне фолије.


- Користите само завртње и мале делове који држе аспиратор.

### УПОЗОРЕЊЕ: По-

стављање завртњева или носача које није у складу са овим упутством може довести до струјног удара.

- Не гледајте директно у извор светлости кроз оптичка помагала (наочаре, лупе...).
- Не фламбирајте намирнице испод аспиратора; опасност од ватре.
- Овај уређај могу да користе деца узраста од 8 година навише и особе са смањеним физичким, чулним или менталним способностима, као и особе које немају довољно искуства и знања, ако су под надзором или су упућене у безбедан начин употребе уређаја и разумеју могуће опасности. Малој деци не дозволите да се играју са уређајем. Чишћење и одржавање не треба да обављају деца без надзора.
- Деца морају бити под надзором да се не би играла са уређајем.

- Овај уређај не треба да користе особе (укључујући и децу) са смањеним физичким, чулним или менталним способностима, као и особе које немају довољно искуства и знања, сем ако их надзиру или о употреби уређаја саветују особе одговорне за њихову безбедност.

-  Приступачни делови могу постати врели кад се користе заједно са апаратима за кување.

- Очистите и/или замените филтере након одређеног временског периода (опасност од ватре). Погледајте одељак „Чишћење и одржавање”.
- Просторија се мора адекватно проветравати ако се аспиратор користи у исто време кад и уређаји који раде на гас или друга горива (не односи се на уређаје који испуштају ваздух натраг у просторију).
- Символ  на производу или његовој амбалажи означава да се он не сме сматрати обичним кућним отпадом. Уместо тога мора се предати на одговарајућем месту служби за рециклажу електричних и електронских уређаја. Обезбеђивањем правилног уклањања овог производа допринећете спречавању потенцијалних негативних последица по животну средину и здравље људи, до чега би могло доћи у случају његовог

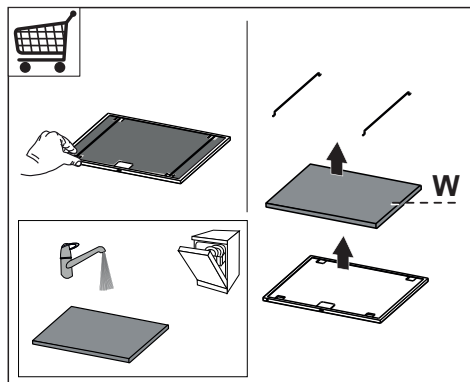
неодговарајућег уклањања. За детаљније информације о рециклажи овог производа обратите се локалној управи, служби за одношење смећа или продавници у којој сте купили производ.

## 2. УПОТРЕБА

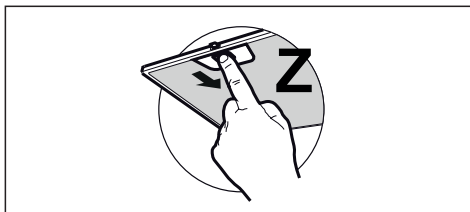
- Аспиратор је пројектован искључиво за уклањање кухињских мириса у домаћинству.
- Никад не користите аспиратор за било шта осим за оно за шта је намењен.
- Никад не остављајте отворен пламен испод укљученог аспиратора.
- Подесите интензитет пламена тако да буде усмерен само на дно тигања, а не да обухвати и његове бочне стране.
- Фритезе се током употребе морају непрекидно надzirати: прегрејано уље може да се запали.

## 3. ЧИШЋЕЊЕ И ОДРЖАВАЊЕ

- Сунђерасти део филтера може да се пере у машини за прање посуђа бар свака 4 месеца, а при интензивној употреби и чешће. Рад се гарантује до максимално 5 прања, након чега мора да се замени (**W**).

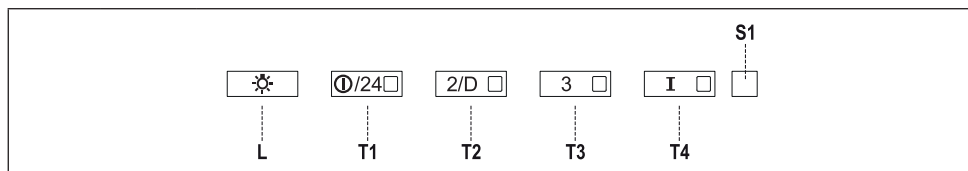


- Филтери за маст морају да се чисте свака 2 месеца рада или чешће у случају веома интензивне употребе и могу се прати у машини за прање посуђа (**Z**).



- Аспиратор чистите влажном крпом и неутралним течним детерџентом.

## 4. КОМАНДЕ



Дугме	LED	Функција
L	-	Укључује и искључује осветљење максималним интензитетом.
	-	Притисните и држите тастер око 5 секунде кад су сва оптерећења искључена (мотор и лампе) да бисте укључили аларм филтера са активним угљем. 4 лампице на тастерима трепну двапут ради потврде. За искључивање аларма поново притисните и држите тастер бар 5 секунде. 4 лампице на тастерима трепну једном.
T1	Светли	Укључује мотор у прву брзину или га искључује.
	Трепће	<b>Функција 24-часовног рада</b> Притисните и држите тастер око 2 секунде да бисте укључили/искључили 24-часовну рециркулацију ваздуха, режим који омогућава по 10 минута рада сваког сата током 24-часовног циклуса. Не може се активирати ако је активан неки од режима Интензивно или Чекање.
T2	Светли	Укључује мотор у другу брзину.
	Трепће	<b>Функција одлагања:</b> Притисните и држите тастер око 3 секунде да бисте укључили/искључили функцију Чекање (аутоматског искључивања мотора, вентилатора и лампи након 30 минута). Не може да се активира када је укључена функција Интензивно или 24-часовни рад.
T3	Светли	Укључује мотор у трећу брзину.
	-	Притисните и држите тастер око 3 секунде кад су сва оптерећења искључена (мотор и лампе) да бисте поништили аларм засићења филтера. Лампица S1 трепће трипут.
T4	Светли	Укључује мотор у режиму <b>Интензивно</b> . Ова брзина рада је ограничена на 6 минута. По истеку тог времена уређај се аутоматски враћа на раније подешену брзину. Ако се активира док је мотор искључен, аспиратор ће се по истеку тог времена искључити.
	-	Притисните и држите 5 секунде да би се омогућио даљински управљач, што се означава са два трептања лампице. Притисните и држите 5 секунде да би се онемогућио даљински управљач, што се означава једним трептањем лампице.
S1	Светли	Означава да се активирао аларм засићења металног филтера за маст и да се филтери морају опрати. Аларм се укључује након 100 радних сати аспиратора.
	Трепће	Означава да се активирао аларм засићења филтера са активним угљем и да филтер мора да се замени; уз то, морају се опрати метални филтери за маст. Аларм засићења филтера са активним угљем се укључује након 200 радних сати аспиратора.



## 5. ДАЉИНСКИ УПРАВЉАЧ

Овај даљински управљач напаја батерија типа CR2032 од 3 V (није приложена).

- Не стављајте даљински управљач близу извора топлоте.
- Не бацајте батерије заједно са обичним отпадом; морају да се ставе у посебне контејнере.



⏻	Укључује и искључује мотор.
⏻ ↕	
⏻ %	-
☀	Укључује и искључује осветљење.
☀	Притисните и 2 секунде држите да бисте укључили светло смањеним интензитетом или га искључили.
⚙️ ⚙️	Активира/деактивира функцију интензивне брзине.
⏻ ⏻	Кратак притисак: Активира/деактивира функцију чекања: аутоматско искључивање уређаја након 30 минута. Дисплеј приказује радну брзину, а доња десна лампица трепће сваке секунде.
⏻ ⏻	Притискање 2 секунде: Активира/деактивира функцију 24-часовног рада. укључује мотор аспиратора у првој брзини и усисава 10 минута сваког сата. Дисплеј приказује број 24, а доња десна лампица трепће сваке секунде.
+	Повећава брзину рада мотора.
-	Смањује брзину рада мотора.

## 6. ЛАМПА


- За замену контактирајте службу техничке подршке («За куповину контактирајте службу техничке подршке»).

## 1. معلومات فيما يخص

### السلامة

❶ اقرأ هذا الدليل بعناية قبل التركيب

والاستخدام حرصاً على سلامتك ومن أجل التشغيل الصحيح للجهاز. احتفظ دائماً بهذه التعليمات مع الجهاز حتى عند نقله أو بيعه. يجب على المستخدم أن يعرف بالكامل مميزات التشغيل والسلامة لهذا الجهاز.

يجب توصيل الأسلاك بواسطة فني متخصص. 

• لا يتحمل المصنّع أي مسؤولية قانونية بخصوص أي تلفيات ناجمة عن التركيب غير الصحيح أو غير الملائم.

• الحد الأدنى للمسافة الآمنة بين سطح الموقد وغطاء الشفاط هي 650 مم (بعض الموديلات يمكن تركيبها على ارتفاع أقل، يرجى الرجوع الى فقرات الأحجام والتركيب).

• إذا كانت تعليمات التركيب لسطح الطبخ بالغاز تنص على مسافة أكبر فإنه يجب اتباع هذه التعليمات.

• تأكد من أن التيار الكهربائي مطابق لما هو مشار إليه في اللوحة الموجودة داخل المدخنة.

• يجب تركيب أجهزة الفصل في النظام الثابت بما يتوافق مع لوائح أنظمة تركيب الأسلاك.

• بالنسبة إلى الأجهزة من الفئة Class I، تحقق من أن مصدر القدرة الكهربائية المحلي يضمن التأسيس المناسب.

• قم بتوصيل المدخنة بشفاط العادم من خلال أنبوب قطره الأدنى 120 مم. يجب أن يكون مسار الانبوب قصيراً قدر المستطاع.

• بخصوص تصريف الأدخنة، من المهم اتباع اللوائح التنظيمية المحلية بحذافيرها والخاصة بتصريف الأدخنة.

• لا تقم بتوصيل المدخنة الشفافة بمواسير العادم بمجرى العادم الذي ينقل الغازات عوادم الاحتراق (الغلاية، والمدفأة الخ.).

• إذا كانت المدخنة مستخدمة مع أجهزة غير كهربية (أي أجهزة إشعال بالغاز)، فإنه يجب ضمان توفير نسبة تهوية كافية في المكان لمنع تدفق عادم الغاز في الاتجاه المعاكس.

• عند استخدام غطاء الموقد مع الأجهزة التي تعمل بالطاقة بدلاً من الكهرباء، فإن الضغط السلبي في المكان يجب ألا يتجاوز 0,04 ميلي بار لمنع رجوع الأدخنة مجدداً إلى المكان بواسطة غطاء الموقد.

• لا يجب تصريف الهواء إلى انبوب مستخدم في تصريف الأدخنة الصادرة من أجهزة إشعال بالغاز أو غيره من أنواع الوقود الأخرى.

• إذا كان سلك الطاقة تالف، فيجب استبداله من المصنّع أو وكيل الخدمة.

• قم بتوصيل القابس في مقبس ممتثل للوائح التنظيمية الحالية على أن يكون في مكان من السهل الوصول إليه.

• فيما يتعلق بتدابير السلامة والتدابير الفنية التي يجب مراعاتها بخصوص تصريف الأدخنة، فإنه من المهم اتباع اللوائح التنظيمية الخاصة بالسلطات المحلية بحذافيرها.

**⚠ تحذير:** قبل القيام بتركيب المدخنة، قم بإزالة رفاقة الحماية (لونها أبيض شفاف).

• لا تستخدم سوى براغي وأجزاء صغيرة لدعم تثبيت المدخنة.

**⚠ تحذير:** الفشل في تركيب البراغي أو تثبيت الجهاز وفقاً لهذه التعليمات قد ينجم عنه مخاطر كهربية.

• لا تنظر إليها مباشرة بواسطة الأجهزة البصرية (مناظير، عدسة مكبرة...).

• لا تطبخ الطعام الذي ينتج لهب عالي أسفل المدخنة؛ قد ينشب حريق.

• يمكن استخدام هذا الجهاز بواسطة الأطفال بدءاً من عمر 8 سنوات أو أكبر وبواسطة الأشخاص ممن لديهم قدرات بدنية وحسية وعقلية محدودة أو افتقار للخبرة والمعرفة، وذلك في حال الإشراف عليهم وإعطائهم التعليمات المتعلقة باستخدام الجهاز بطريقة آمنة وفهم المخاطر المنطوية

على استخدامه. لا يجوز أن يلعب الأطفال بالجهاز. يُسمح للأطفال بتنظيف الجهاز وصيانته بشرط الإشراف عليهم.


• يجب الإشراف على الأطفال للتأكد من عدم العبث بالجهاز.

• لا يمكن استخدام هذا الجهاز بواسطة الأشخاص (بما فيهم الأطفال) ممن لديهم قدرات بدنية وحسية وعقلية محدودة، أو افتقار للخبرة والمعرفة بدون الإشراف عليهم وإعطائهم التعليمات.

**⚠** المناطق المكشوفة والتي يمكن الوصول إليها عند استعمال جهاز الطبخ قد تكون شديدة الحرارة.

• نظف و/أو استبدل الفلاتر بعد مرور الفترة الزمنية المحددة (خطر نشوب حريق). انظر فقرة الصيانة والتنظيف.

• يجب أن تتوفر تهوية مناسبة بالمكان عند استخدام غطاء المجموعة في نفس الوقت الذي تشعل فيه الأجهزة الغاز أو أنواع الوقود الأخرى (لا ينطبق ذلك على الأجهزة التي تصرف الهواء مجدداً داخل المكان).

• يشير الرمز  الموجود على المنتج أو على التغليف أن هذا المنتج لا يمكن التعامل معه على أنه من فئة النفايات المنزلية. بل يجب تسليمه إلى نقطة جمع نفايات متخصصة في إعادة تدوير المعدات الكهربائية والإلكترونية. عند التأكد

من التخلص من هذا المنتج بطريقة صحيحة، فأنت تساعد بذلك في منع حدوث عواقب سلبية على البيئة والصحة البشرية، والتي قد تقع بالفعل بسبب التعامل غير السليم مع المنتج كنفاية. عند التأكد من التخلص من هذا المنتج بطريقة صحيحة، فأنت تساعد بذلك في منع حدوث عواقب سلبية على البيئة والصحة البشرية، والتي قد تقع بالفعل بسبب التعامل غير السليم مع المنتج كنفاية. لمزيد من المعلومات عن إعادة تدوير هذا المنتج، يُرجى الاتصال على مكتب المدينة المحلي، أو خدمة التخلص من النفايات المنزلي، أو المتجر الذي اشترت منه هذا المنتج.

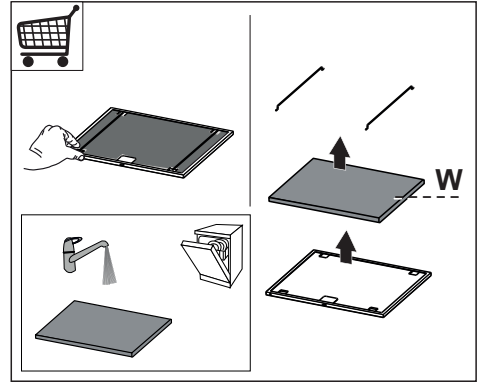
## 2. الاستعمال

- تم تصميم المدخنة بحيث تقتصر على الاستخدام المنزلي للتخلص من روائح المطبخ.
- لا تستخدم المدخنة في أغراض غير التي تم تصميمها من أجله.
- لا تسمح أبداً بوجود لهب مرتفع مكشوف تحت الغطاء أثناء تشغيل الجهاز.
- تحكم في شدة اللهب بحيث يكون ملاصق لقاع اواني الطبخ فقط، والتأكد من عدم اندلاعه من الجوانب.
- يجب مراقبة آواني القلي العميقة باستمرار

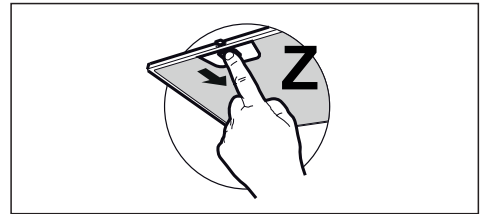
أثناء الاستخدام حيث إن الزيت الذي يتم تسخينه بإفراط قد يلتهب.

## 3. التنظيف والعناية

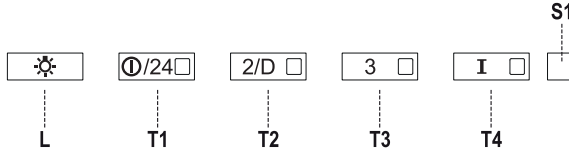
- الجزء الاسفنجي من الفلتر يمكن غسله في غسالة الصحون على الأقل كل 4 اشهر أو اقل من هذه المدة عندما يكون الاستعمال مكثف، وهذا يضمن عمل الفلتر لعدد 5 غسلات قبل أن يتطلب الأمر تبديل الفلتر بآخر غيره (W).



- يجب تنظيف الفلاتر المضادة للشحوم كل شهرين 2 من التشغيل أو قبل هذه المدة إذا كان استخدام المدخنة يتم أكثر من المعتاد ويمكن غسلها بغسالة الأواني (Z).



- نظف المدخنة باستخدام قطعة قماش رطبة ومنظف سائل معتدل.



الزر	ضوء الديود	الوظيفة
L	-	إطفاء/إشعال الإنارة لأقصى طاقتها
		بضغط الزر لحوالي 5 ثوان، وعندما تكون جميع الوظائف مطفأة (الموتور+الإنارة)، ينشط تحذير فلاتر الكربون النشط ويمكنك مشاهدة ومضئين لأضواء الأزرار الـ 4 لإطفائها، اضغط الزر مرة أخرى لمدة 5 ثوان وتشاهد ومضة واحدة لأضواء الـ 4 أزرار
T1	ثابت	إطفاء/إشعال الموتور على السرعة الأولى
	يومض	<b>وظيفة الـ 24 ساعة</b> بالضغط باستمرار على الزر لـ 2 ثانية، يمكن تشغيل/توقيف الموتور بمعايير تغيير الهواء 24 ساعة، وهي سرعة تسمح بشطف الهواء لمدة 10 دقائق في كل ساعة، وذلك لدورة 24 ساعة. لا يمكن تشغيل هذا المعيار إذا كانت وظائف المركز أو التأخير مغلقة.
T2	ثابت	يشعل الموتور على السرعة الثانية.
	يومض	<b>وظيفة التأخير</b> بالضغط المستمر لمدة 3 ثوان، تشغيل/توقيف وظيفة التأخير Delay، (تسمح بالإطفاء الأوماتيكي للموتور، للمروحة وللإنارة بعد انقضاء مدة 30 دقيقة). لا يمكن تشغيل هذه الوظيفة إذا كانت وظائف المركز أو التأخير نشطة.
T3	ثابت	يشعل الموتور على السرعة الثالثة.
		بالضغط المستمر لمدة 3 ثوان، وعندما تكون جميع الوظائف مطفأة (الموتور+الإنارة)، يمكن إعادة ضبط تحذير الفلاتر المشبعة، يظهر الوميض ثلاث مرات على ضوء الديود S1.
T4	ثابت	يشعل الموتور على السرعة المركزة.
		هذه السرعة مؤقتة لفترة 6 دقائق. وعند انتهاء الدقائق الستة، يعود النظام تلقائياً للسرعة التي تم انتقائها سابقاً. وعند تنشيط هذه الوظيفة عندما يكون الموتور مطفأ فإن الوظيفة في نهاية المدة تعود إلى وضع الإطفاء OFF.
		بالضغط المستمر لمدة 5 ثوان يمكن تاهيل جهاز التحكم عن بعد ويمض ضوء الديود مرتين.
		بالضغط المستمر لمدة 5 ثوان يمكن توقيف جهاز التحكم عن بعد ويمض ضوء الديود مرة واحدة فقط.
S1	ثابت	يشير تحذير الفلاتر المعدنية المضادة للشحوم إلى تشبعها وإلى ضرورة غسلها. هذا التحذير ينشط بعد 100 ساعة عمل فعلية للمدخنة.
	يومض	يشير، عند تفعيله إلى تشبع فلتر الكربون النشط المضاد للروائح، حيث يجب تبديله؛ ويجب أيضاً القيام بغسل الفلاتر المعدنية المضادة للشحوم. تحذير فلتر الكربون النشط المضاد للروائح ينشط بعد مرور 200 ساعة عمل فعلية للمدخنة.

## 5. التحكم عن بعد

يتغذى جهاز التحكم عن بعد بالطاقة بواسطة بطارية قوتها 3 فولت من نوع CR2032 (غير مزودة مع الجهاز).

- لا تضع جهاز التحكم قريباً من المصادر الحرارية.
- لا تلقي البطاريات المنتهية في البيئة، بل ضعها في الحاويات الخاصة.



يطفى ويشعل الموتور.	⏻	⏻
-	⏮	⏭
-	%	
إطفاء/إشعال المصابيح.	☀️	☀️
غط لمدة 2 ثانية: إشعال/إطفاء Off المصابيح الكمالية.		
تشغيل/توقيف وظيفة التشغيل المركز.	⏻	⏻
ضغط خفيفة: تشغيل/توقيف وظيفة التأخير: الإطفاء- الأتوماتيكي بعد 30 د. تظهر على الشاشة سرعة التشغيل والنقطة أسفل اليمين تومض كل ثانية.	⏻	⏻
اضغط لمدة 2 ثانية، تشغيل/توقيف وظيفة 24 ساعة: يشغل الموتور على اول سرعة ويسمح بالشغط لمدة 10 دقائق في كل ساعة. يظهر على الشاشة الرقم 24 والنقطة أسفل اليمين تومض كل ثانية.	⏻	⏻
تزداد سرعة تشغيل الموتور.	+	+
تنخفض سرعة تشغيل الموتور.	-	-

## 6. الإنارة

للاستبدال اتصال بالدعم الفني  
 ("للشراء اتصل بالدعم الفني").



