

SIEMENS



KI 42FP60

KI42FP60



4 2 4 2 0 0 3 4 6 2 2 9 4

Návod k obsluze

KI 42FP60

Q4ACZM0475

Obsah

Pokyny k likvidaci	3
Bezpečnostní a výstražní pokyny	3
Seznámení se se spotřebičem	5
Ovládací panel	5
Dbejte na teplotu místnosti	6
Postavení spotřebiče	6
Připojení spotřebiče	6
Zapnutí spotřebiče	7
Nastavení teploty	7
Výstražný akustický signál dveří	8
Uspořádání potravin	8
Variabilní uspořádání vnitřního prostoru	9
Vybavení chladicího prostoru	9
Chladicí prostor	10
Superchlazení	10
Chladicí prostor s 0°C zónou	10
Vypnutí spotřebiče	11
Odmrazování	11
Čištění spotřebiče	12
Zápachy	13
Osvětlení (diody LED)	13
Šetření energie	14
Provozní hluky	14
Odstranění malých poruch vlastními silami	15
Servisní služba	17

Po rozbalení spotřebiče zkontrolujte, prosím, zda mezi zády chladničky a kondenzátorem (černá mříž) nezůstal žádný molitan. Molitan je určen pouze pro přepravu a je potřeba jej vyndat kvůli správnému chodu a ventilaci spotřebiče a odpařování vody.

Pokyny k likvidaci

Likvidace obalu

Obal chrání Váš spotřebič před poškozením při přepravě. Všechny použité materiály jsou ekologicky nezávadné a opětovně použitelné. Pomozte nám prosím: zlikvidujte obal v souladu s ochranou životního prostředí.

O aktuálních likvidačních možnostech se prosím informujte u Vašeho odborného prodejce nebo u obecní správy.

Likvidace starého spotřebiče

Použité spotřebiče nejsou žádný bezcenný odpad! Prostřednictvím ekologické likvidace je možno cenné suroviny opětovně regenerovat.



Tento spotřebič je označen v souladu s evropskou směrnicí 2002/96/EG o nakládání s použitými elektrickými a elektronickými zařízeními (waste electrical and electronic equipment – WEEE). Tato směrnice stanoví jednotný evropský (EU) rámec pro zpětný odběr a recyklování použitých zařízení.

Výstraha

U vysloužilých spotřebičů

1. Vytáhněte síťovou zástrčku.
2. Odstrihněte připojovací kabel a odstraňte jej společně se síťovou zástrčkou.

Chladničky obsahují chladivo a v izolaci plyny. Chladivo a plyny se musí odborně zlikvidovat. Nepoškozujte trubky oběhu chladiva až do odborného zlikvidování.

Bezpečnostní a výstražné pokyny

Dříve než spotřebič uvedete do provozu

Přečtěte si pozorně návod k použití a montážní návod!

Obsahují důležité informace o instalaci, použití a údržbě spotřebiče.

Uschovejte všechny podklady pro pozdější použití nebo pro následujícího majitele.

Technická bezpečnost

- Spotřebič obsahuje malé množství ekologicky nezávadného, ale hořlavého chladiva R600a. Dbejte na to, aby potrubí chladícího oběhu nebylo při přepravě nebo montáži poškozeno. Vystřikující chladivo může vést k poranění očí nebo se vznítit.

Při poškození

- Otevřený oheň nebo zdroje zapálení musí být v dostatečné vzdálenosti od spotřebiče,
- vypněte spotřebič, vytáhněte síťovou zástrčku nebo vypněte pojistkový automat,
- vytáhněte síťovou zástrčku,
- informujte zákaznický servis.

Čím je více chladiva ve spotřebiči, tím větší musí být místnost, ve které spotřebič stojí. V příliš malých místnostech může při netěsnosti vzniknout hořlavá směs plynu a vzduchu.

Při 8 g chladiva musí být prostor velký nejméně 1 m³. Množství chladiva Vašeho spotřebiče je uvedeno na typovém štítku uvnitř spotřebiče.

- Výměnu síťové přípojky a jiné opravy smí provádět pouze zákaznický servis. Neodborné instalace a opravy mohou závažně ohrozit uživatele.

Při použití

- Nikdy nepoužívejte uvnitř spotřebiče elektrické přístroje (např. topná tělesa, elektrické výrobny ledu atd.).

Nebezpečí výbuchu!

- Nikdy neodmrazujte nebo nečistěte spotřebič parním čistěčem! Pára může vniknout na elektrické díly a způsobit zkrat.

Nebezpečí úrazu elektrickým proudem!

- Na odstranění jinovatky nebo vrstev ledu nepoužívejte žádné špičaté předměty nebo předměty s ostrými hranami. Můžete tím poškodit trubky chladiwa. Vystříknuté chladiwo se může vznítit nebo vést k poranění očí.

- Neuchovávejte žádné výrobky s hořlavými hnacími plyny (např. spreje) a žádné výbušné látky.

Nebezpečí výbuchu!

- Nepoužívejte sokl, zásuvky, dveře atd. stupátko nebo k podepření.
- K odmrazování a cistení spotřebič vypnete. Vytáhnete síťovou zástrčku nebo vypnete pojistkový automat. Táhnete za síťovou zástrčku, nikoliv za přípojovací kabel.
- Uchovávejte vysokoprocentní alkohol pouze těsně uzavřený a ve stojaté poloze.

- Neznečistěte umělohmotné díly a těsnění dveří olejem nebo tukem. Jinak budou umělohmotné díly a těsnění dveří porézní.

- Nezakrývejte nebo nepřistavujte větrací a odvětrávací otvory pro spotřebič.

- Osoby s omezenými fyzickými, senzorickými nebo psychickými schopnostmi nebo nedostatečnými znalostmi mají tento spotřebič používat pouze pod dohledem nebo s podrobným poučením.

Děti v domácnosti

- Nepřenechávejte obal a jeho části dětem. Nebezpečí udušení prostřednictvím skládaných kartónů a fólií!
- Spotřebič není žádná hračka pro děti!
- U spotřebičů s dveřovým zámekem: Uložte klíček mimo dosah dětí!

Všeobecná ustanovení

Spotřebič je vhodný

- ke chlazení potravin,

Spotřebič je určen pro použití v domácnosti.

Spotřebič je odrušen podle směrnice EU 2004/108/EC.

Chladicí oběh je přezkoušen z hlediska těsnosti.

Tento výrobek odpovídá příslušným bezpečnostním ustanovením pro elektrické spotřebiče (EN 60335/2/24).

Seznámení se se spotřebičem

Obrázky spotřebiče naleznete v zadní části návodu.

Odchylky ve vyobrazení jsou možné.

Obrázek 1

- 1-4 Ovládací panel
- 5 Hlavní vypínač
- 6 Osvětlení (diody LED)
- 7 Přestavitelná skleněná odkládací plocha (EasyLift)
- 8 Fixovaná skleněná odkládací plocha
- 9 Zásuvky pro delikatesy
- 10 Příhrádka na máslo a sýry
- 11 Příhrádka na vejčička
- 12 Přestavitelný odkládač (EasyLift)
- 13 Držák láhví
- 14 Příhrádka na velké láhve
- 15 Osvětlení zásuvek

- 16 Zásuvky pro chlazení v 0 °C zóně
- 17 Filtr vlhkosti
- 18 Zásuvka vlhkosti
- 19 Větrací a odvětrávací otvory

- A Chladicí prostor
- B Chladicí prostor v 0 °C zónou

Ovládací panel

Obrázek 2

- 1 **Tlačítko Alarm**
Slouží k vypnutí výstražného akustického signálu (viz kapitola “Výstražný akustický signál”).
- 2 **Tlačítko “Super” Chladicí prostor**
Slouží k zapnutí a vypnutí superchlazení.
- 3 **Nastavovací tlačítko teploty chladicího prostoru**
Pomocí tlačítka se nastaví teplota chladicího prostoru.
- 4 **Indikace teploty chladicího prostoru**
Čísla odpovídají nastaveným teplotám v chladicím prostoru ve °C.

Dbejte na teplotu místnosti

Spotřebič je dimenzován pro určitou klimatickou třídu. V závislosti na klimatické třídě lze spotřebič provozovat při následujících teplotách místnosti.

Klimatickou třídu najdete na typovém štítku vlevo dole ve spotřebiči.

Klimatická třída	Teplota místnosti
SN	+10 °C do 32 °C
N	+16 °C do 32 °C
ST	+16 °C do 38 °C
T	+16 °C do 43 °C

Větrání

Obrázek 11/19

Ohřátý vzduch musí mít možnost bez zábrany unikát. Jinak musí chladnička dodávat větší výkon. Zvyšuje to spotřebu elektrického proudu.

Proto: Nikdy nezakrývejte nebo nepřistavujte větrací a odvětrávací otvor!

Postavení spotřebiče

K postavení je vhodná suchá, větratelná místnost. Místo postavení nemá být vystaveno přímému slunečnímu záření a být v blízkosti tepelného zdroje jako je sporák, otopné těleso atd. Je-li postavení vedle tepelného zdroje nevyhnutelné, použijte vhodnou izolační desku nebo dodržujte následující minimální vzdálenosti k tepelnému zdroji:

K elektrickým sporákům 3 cm.
K volně stojícím olejovým kamnům nebo kamnům na uhlí 30 cm.

Připojení spotřebiče

Po postavení spotřebiče počkejte nejméně 1 hodine, než uvedete spotřebič do provozu. Během přepravy může dojít k tomu, že se olej obsažený v kompresoru dostane do chladicího systému.

Před prvním uvedením do provozu vyčistěte vnitřní prostor spotřebiče (viz kapitola Čistění).

Síťová zásuvka má být volně přístupná. Připojte spotřebič do předpisově nainstalované zásuvky na střídavý proud 220–240 V/50 Hz. Síťová zásuvka musí být jištěná pojistkou 10 A až 16 A.

U spotřebičů, které budou provozovány v mimoevropských zemích se musí zkontrolovat, zda napětí a druh proudu uvedené na typovém štítku souhlasí s hodnotami Vaší elektrické sítě. Typový štítek se nachází ve spotřebiči vlevo dole. Eventuálně nutnou výměnu síťového přívodu smí provádět pouze odborník.

Varování

V žádném případě nesmí být spotřebič připojen na elektronické, energii šetřící, zástrčky a na střídavé měniče, převádějící stejnosměrný proud na střídavý proud 230 V (např. solární zařízení, elektrické sítě lodí).

Zapnutí spotřebiče

Zapněte spotřebič hlavním vypínačem.

Obrázek 1/5

Ukazatel teploty bliká, až spotřebič dosáhne nastavené teploty, **obrázek 2/4**.

Vnitřní osvětlení v chladicím prostoru se rozsvítí při otevření dveří.

Pokyny k provozu

Zatím co chladicí stroj běží, tvoří se na zadní stěně chladicího prostoru kapky vody nebo jinovatka, je to podmíněno funkcí. Seškrábání vrstvy jinovatky nebo setřetí kapek vody není nutné. Zadní stěna se odmrazuje automaticky. Kondenzační voda odtéká odtokovými žlábkami a odtokovým otvorem do oblasti odpařování spotřebiče.

Nastavení teploty

Obrázek 2

Chladicí prostor

(nastavitelná od +2 °C do +8 °C)

Stiskněte nastavovací tlačítko teploty **3** tolikrát, až je nastavená požadovaná teplota chladicího prostoru. Naposledy nastavená teplota se uloží.

Nastavená teplota je indikována na indikaci **4**.

Doporučujeme nastavení na +4 °C.

Choulostivé potraviny by se neměly uchovávat při teplotách vyšších než +4 °C.

Chladicí prostor s 0 °C zónou

Teplota v chladicím prostoru s 0 °C zónou, **Obrázek 1/B**, je ze závodu nastavena na teplotu kolem 0 °C a neměla by se pokud možno měnit. Pokud by se na chlazeném zboží tvořila námraza, lze nastavit vyšší teplotu. (Viz “Odstranění malých poruch vlastními silami”.)

Výstražný akustický signál dveří

Vypnutí výstražného akustického signálu dveří

Obrázek 2

Stisknutím tlačítka Alarm, **Obrázek 1**, se výstražný tón vypne.

Výstražný akustický signál dveří se zapne, když jsou dveře spotřebiče déle než jednu minutu otevřené.

Uspořádání potravin

Dbejte na chladicí zóny v chladicím prostoru!

Vlivem cirkulace vzduchu v chladicím prostoru vzniknou zóny rozdílného chladu.

- **Nejstudenější zóny** jsou na zadní stěně a v zásuvkách pro delikatesy. **Obrázek 3**
- **Nejteplejší zóna** je na dveřích úplně nahoře.

Upozornění

Upozornění: V nejteplejší zóně ukládejte např. sýry a máslo. Při servírování si sýr zachová aroma a máslo zůstane mazatelné.

Při uspořádání dodržujte

Uspořádejte potraviny dobře zabalené nebo přikryté. Tím zůstane zachováno aroma, barva a čerstvost. Kromě toho se zabrání přenosu chuti a zabarvení plastových dílů.

Upozornění

Zabraňte kontaktu mezi potravinami a zadní stěnou. Jinak se omezí cirkulace vzduchu.

Potraviny nebo obaly mohou pevně přimrznout na zadní stěnu.

Doporučujeme následovně uspořádání potravin ve spotřebiči:

- Na odkládacích plochách v chladicím prostoru: pekařské výrobky, hotové pokrmy, ovoce a zelenina choulostivé na chlad.
- Lahůdková zásuvka: delikatesy, malá balení, načatá balení
- V zásuvkách s 0 °C zónou: mléčné výrobky, maso a salámy
- V zásuvce vlhkosti: zelenina, salát, ovoce
- Ve dveřích (směrem shora dolů): máslo, sýry, vajíčka, tuby, malé láhve, velké láhve, mléko, balené šťávy

Užitný obsah

Údaje k užitnému obsahu naleznete na typovém štítku Vašeho spotřebiče.

Variabilní uspořádání vnitřního prostoru

Přestavitelná odkládací plocha “EasyLift”

Obrázek 4

Odkládací plochu je možné bez vyndání výškově přestavit.

Táhněte za pravou páčku, aby se odkládací plocha pohybovala směrem nahoru. Táhněte za levou páčku, aby se odkládací plocha pohybovala směrem dolů. Používejte vždy jenom jednu páčku.

K vyndání pohybujte odkládací plochou úplně nahoru a vyndejte ji.

Upozornění

Bude-li překročeno zatížení 6 kg, nedá se již poloha odkládací plochy změnit.

Fixovaná skleněná odkládací plocha

Obrázek 5

Abyste změnili polohu skleněné odkládací plochy, stiskněte tlačítka na spodní straně a uvolněte skleněnou odkládací plochu z uchycení.

Přemístěte zátky. Nasadte opět skleněnou odkládací plochu a zafixujte ji stlačením dolů.

Přestavitelný odkládač “EasyLift”

Obrázek 6

Příhrádky lze bez vyndání výškově přestavit.

Stiskněte současně tlačítka na spodní straně příhrádky směrem nahoru, aby se příhrádkami dalo pohybovat směrem dolů. Směrem nahoru se příhrádkami dá pohybovat bez stisknutí tlačítek.

K vyndání posunujte příhrádky postupně úplně nahoru a vyndejte je.

Vybavení chladícího prostoru

Odkládání láhví

Obrázek 7

Do odkládání láhví lze láhve spolehlivě odložit. Nebude-li odkládání láhví potřebné, lze je zavěsit pod skleněnou odkládací plochu.

Chladicí prostor

Teplota v chladicím prostoru je nastavitelná od +2 °C do +8 °C.

Chladicí prostor je ideální místo k uložení hotových pokrmů, pekařských výrobků, konzerv, kondenzovaného mléka, tvrdých sýrů, ovoce a zeleniny choulostivých na chlad, jakož i jižních plodů.

Superchlazení

Při superchlazení bude chladicí prostor po dobu cca 6 hodin chlazen na nejnižší možnou teplotu chlazení. Potom se automaticky přepne na teplotu nastavenou před superchlazením.

Zapnutí superchlazení, např.:

- před vložením velkých množství potravin.
- k rychlému chlazení nápojů.

Zapnutí a vypnutí

Obrázek 2

Stiskněte tlačítko "Super" 2.

Tlačítko svítí, když je superchlazení zapnuto.

Upozornění

Je-li zapnuto superchlazení, může docházet ke zvýšenému provoznímu hluku.

Chladicí prostor s 0 °C zónou

Teplota v chladicím prostoru s 0 °C zónou se udržuje téměř na 0 °C. Nízká teplota a vysoká vlhkost vzduchu (v zásuvce vlhkosti) umožňuje optimální podmínky pro uchování čerstvých potravin. Potraviny se mohou uchovat třikrát déle bez ztráty čerstvosti, než v normální chladicí zóně.

Zásuvka s 0 °C zónou

V zásuvce s 0 °C zónou, **Obrázek 1/16**, je teplota kolem 0 °C a vlhkost vzduchu až 50%. Ideální k uložení ryb, masa, salámů, sýrů a mléka.

Zásuvka vlhkosti

Zásuvka vlhkosti, **Obrázek 1/18**, je zakrytá speciálním filtrem, který propouští vzduch, ale zadržuje vlhkost. Proto je v zásuvce vlhkosti podle naplnění až 90% vlhkost vzduchu; ideální podmínky pro všechno, co přichází ze zahrady a pole, jako saláty, zelenina, ovoce, houby a bylinky.

Ke chlazení v 0 °C zóně nejsou vhodné:

Ovoce a zelenina choulostivé na chlad jako je: jižní ovoce, avokádo, papája, plody mučenky, baklažány, okurky, paprika, kromě toho ovoce k dozrávání, zelená rajčata, brambory a tvrdé sýry. Ideálním místem pro uchování těchto potravin je chladicí prostor.

Obrázek 1/A

Při nákupu potravin dbejte na:

Důležité pro dobu trvanlivosti Vašich potravin je “čerstvost při nákupu”. Zásadně platí: čím čerstvější zásoby přijdou do chladicího prostoru s 0 °C zónou, tím déle vydrží čerstvé. Při nákupu tedy vždy dbejte na stupeň čerstvosti potravin.

Doby uložení (při 0 °C)

Podle výchozí kvality	
salám, nářez, maso, vnitřnosti, ryby, čerstvé mléko, tvaroh	až 7 dnů
maso v malých kouscích, klobásy k opékání, houby, saláty, listová zelenina	až 10 dnů
maso ve velkých kusech, hotové pokrmy	až 15 dnů
uzené nebo naložené salámy, zelí	až 20 dnů
tepelně upravované maso ve velkých kusech, hovězí maso, divočina, luštěniny	až 30 dnů

Vypnutí spotřebiče

Stiskněte hlavní vypínač. **Obrázek 1/5**
Chladicí stroj a vnitřní osvětlení se vypne.

Odstavení spotřebiče

Nebudete-li spotřebič delší dobu používat:

1. Vypněte spotřebič.
2. Vytáhněte síťovou zástrčku nebo vypněte pojistkový automat.
3. Vyčistěte spotřebič.
4. Nechejte dveře spotřebiče otevřené.

Odmrazování

Chladicí prostor a chladicí prostor s 0 °C zónou

Odmrazování se provádí automaticky.

Kondenzační voda odtéká odtokovými žlábkami a odtokovým otvorem do odpařovací oblasti spotřebiče.

Upozornění: Udržujte žlábek kondenzační vody a odtokový otvor v čistém stavu, **Obrázek 8**, aby kondenzační voda mohla odtékat.

Čistění spotřebiče

Pozor!

Nepoužívejte žádné čisticí prostředky a rozpouštědla obsahující písek, chloridy nebo kyseliny.

Nepoužívejte žádné abrazivní nebo drsné houby. Mohl by se poškodit povrch zadní stěny a vzniknout koroze.

Nikdy nemyjte odkládací plochy a nádoby v myčce na nádobí. Díly se mohou zdeformovat!

Postupujte následovně:

- Před čistěním spotřebič vypněte.
- Vytáhněte síťovou zástrčku nebo vypněte pojistkový automat!
- Vyčistěte spotřebič měkkým hadříkem, vlažnou vodou a pH-neutrálním mycím prostředkem. Mycí voda se nesmí dostat do osvětlení.
- Těsnění dveří otřete pouze čistou vodou a potom je důkladně dosucha vytřete.
- Mycí voda nesmí odtékat odtokovým otvorem do oblasti odpařování.
- Po čistění: Spotřebič opět připojte a zapněte.

Upozornění

Žlábky odvádějící zkondenzovanou vodu a odtokový otvor, **Obrázek 8**, pravidelně čistěte vatovou tyčinkou nebo pod., aby zkondenzovaná voda mohla odtékat. Horní žlábek odvádějící zkondenzovanou vodu lze k čistění vyndat.

Po čistění se z funkčně-technických důvodů musí zátka opět zastrčit do odtokového otvoru chladicího prostoru.

Čistění vybavení

K čistění se všechny variabilní díly chladicího prostoru nechají vyndat. (Viz kapitola "Variabilní uspořádání vnitřního prostoru".)

Vyndání zásuvek

Obrázek 9

Nakloňte zásuvky dopředu a vyndejte je.

K nasazení položte zásuvky vpředu na vytahovací kolejnice a zasuňte je do spotřebiče. Zasunutím do spotřebiče se zásuvka zaaretuje.

Vyndání filtru vlhkosti

Obrázek 11/17

K čistění lze filtr vlhkosti nad zásuvkou vlhkosti vyndat. K tomuto účelu nejdříve vyndejte zásuvku vlhkosti a vytáhněte filtr vlhkosti.

Sundejte kryt filtru, **Obrázek 10**, a vyndejte filtr. Vyčistěte ve vlažné vodě. Nechejte uschnout a opět smontujte dohromady.

Demontáž vytahovacích kolejnic

Obrázek 12

1. Vytáhněte vytahovací kolejnici.
2. Posuňte blokování ve směru šipky.
3. Uvolněte vytahovací kolejnici ze zadního čepu.
4. Zasuňte vytahovací kolejnici do sebe, posuňte ji nad zadním čepem dozadu a odblokujte.

Montáž vytahovacích kolejnic

1. Nasadte vytahovací kolejnici ve vyjetém stavu na přední čep.
2. K zaaretování táhněte vytahovací kolejnici lehce dopředu.
3. Nasadte vytahovací kolejnici na zadní čep.
4. Posuňte blokování směrem dozadu.

Zápachy

Pokud jsou patrné nepříjemné zápachy:

- Vypněte spotřebič hlavním vypínačem. **Obrázek 11/5**
- Vyndejte ze spotřebiče všechny potraviny.
- Vyčistěte vnitřní prostor. Viz odstavec “Čištění spotřebiče”.
- Očistěte všechny obaly.
- Vyčistěte všechny obalové jednotky nacházející se ve spotřebiči.
- Spotřebič znovu zapněte.
- Uspořádání potravin.
- Po 24 hodinách zkontrolujte, zda opětovně došlo k tvorbě zápachu.
- Vyměňte zápachový filtr. **Obrázek 11**
Zápachový filtr se nachází za horní zásuvkou s 0 °C zónou. Náhradní filtry jsou k dostání ve Vašem zákaznickém servisu.

Osvětlení (diody LED)

Váš spotřebič je vybaven osvětlením diodami LED, nevyžadujícím údržbu.

Pozor! Osvětlení diodami LED

Laserové záření třídy 1M (norma IEC 60825). Nedívejte se optickými přístroji přímo do zdroje záření. Nebezpečí poškození zraku!

Opravy tohoto osvětlení smí provádět pouze zákaznický servis nebo autorizovaní odborníci.

Šetření energie

- Spotřebič postavte v suché, větrané místnosti! Neměl by být umístěn v přímém slunečním záření nebo v blízkosti tepelného zdroje (např. otopné těleso, kamna). Použijte případně izolační desku.
- Teplé pokrmy a nápoje nechte nejdříve vychladnout, teprve potom je uložte do chladničky!
- Zmražené zboží určené k rozmrznutí dávejte do chladicího prostoru. Tím využijete chladu zmrazených potravin ke chlazení potravin v chladicím prostoru.
- Otevírejte dveře spotřebiče pokud možno co nejkratší dobu!
- Větrací a odvětrávací otvor v soklu by se měl příležitostně vyčistit vysavačem nebo štětcem, aby se zabránilo zvýšené spotřebě elektrického proudu.

Provozní hluky

Úplně normální hluky

Bručení – běží chladicí agregát.

Bublavé, bzučivé nebo klokotavé hluky – chladivo protéká trubkami.

Cvaknutí – zapnutí nebo vypnutí motoru.

Zabránění hlučnosti

Spotřebič nestojí vodorovně

Ustavte prosím vestavnou skříňku pomocí vodováhy. Použijte k tomu šroubovací nohy skříňky nebo ji trochu podložte.

Zásuvky, koše nebo odkládací plochy se viklají nebo jsou vzpříčené

Zkontrolujte prosím vyjímatelné díly a eventuálně je znovu nasadte.

Nádoby se dotýkají

Odsuňte prosím láhve nebo nádoby lehce od sebe.

Odstranění malých poruch vlastními silami

Dříve ne zavoláte servisní službu:

Zkontrolujte, zda na základě následujících pokynů nemůžete poruchu odstranit sami.

Náklady za poradenství prostřednictvím servisní služby musíte převzít sami – také během záruční doby.

Porucha	Možná příčina	Odstranění
Teplota se značně liší od nastavení.		<p>V některých případech stačí, kdy spotřebič na 5 minut vypnete.</p> <p>Je-li teplota příliš vysoká, zkontrolujte po několika hodinách, zda došlo k aproximaci teploty.</p> <p>Je-li teplota příliš nízká, zkontrolujte následující den teplotu ještě jednou.</p>
Nesvíí žádná indikace.	Výpadek elektrického proudu; zareagovala pojistka; síťová zástrčka není pevně zastrčená.	Zkontrolujte, zda je k dispozici elektrický proud, pojistkový automat musí být zapnutý.
Dno chladicího prostoru je mokré.	Jsou ucpané lábky odvádějící zkondenzovanou vodu nebo odtoková trubka zkondenzované vody.	Vyčistěte lábky odvádějící zkondenzovanou vodu a odtokovou trubku zkondenzované vody (viz kapitola "Čištění spotřebiče").
Teplota v chladicím prostoru je příliš nízká.	Je nastavená příliš nízká teplota.	Nastavte vyšší teplotu.
Chladicí stroj zapíná stále častěji a na delší dobu.	Je zakrytý větrací a odvětrávací otvor.	Odstraňte překážky.
Chladnička nemá žádný chladicí výkon.	Spotřebič je vypnutý.	Stiskněte hlavní vypínač. Obrázek 1/5
	Výpadek elektrického proudu; vypnul pojistkový automat; síťová zástrčka není pevně zastrčená.	Zkontrolujte, zda je k dispozici elektrický proud, přezkoušejte pojistku.
Spotřebič nechladí, kontrolka ukazatele teploty a vnitřní osvětlení svítí.	Je zapnutý předváděcí režim.	Držte po dobu 10 sekund stisknuté tlačítko Alarm, obrázek 2/1 , a zazní potvrzovací signál.
		Zkontrolujte po nějaké době, zda Váš spotřebič chladí.

Porucha	Možná příčina	Odstranění
Nefunguje vnitřní osvětlení.	Osvětlení diodami LED je vadné. Byly příliš dlouho otevřeny dveře. Osvětlení se po cca 10 minutách vypne.	Viz kapitola “Osvětlení (diody LED)”. Po zavření a otevření dveří je osvětlení znovu zapnuto.
Blikají kontrolky ukazatele teploty. Obrázek 2/4	Časté otevírání dveří spotřebiče. Bylo vloženo mnoho potravin.	Neotvírejte zbytečně dveře. Před vložením zapněte superchlazení.
Teplota v chladicím prostoru s 0 °C zónou je příliš nízká nebo vysoká.	Pevné nastavení je nastaveno na příliš vysokou nebo příliš nízkou teplotu (např. při mrazu v chladicím prostoru s 0 °C zónou).	Teplotu v chladicím prostoru s 0 °C zónou lze změnit o 2 stupně tepleji event. chladněji. Je-li světelný sloupec nastavený na stupeň 4, má chladicí prostor s 0 °C zónou teplotu kolem 0 °C. Čísla ukazatele na světelném sloupci neodpovídají teplotám v chladicím prostoru s 0 °C zónou. Stupeň 2 – nastavení nejniší teploty Stupeň 8 – nastavení nejvyšší teploty Stiskněte po dobu 3 sekund tlačítko, obrázek 2/2 , a zazní pípnutí, ukazatel 4 bliká. Změňte nastavení tlačítkem 3 . Po 1 minutě se nastavená teplota uloží.

Servisní služba

V poradenských případech pro Vás vznikají výdaje spojené s eventuálním nasazením technika a to i během záruční doby.

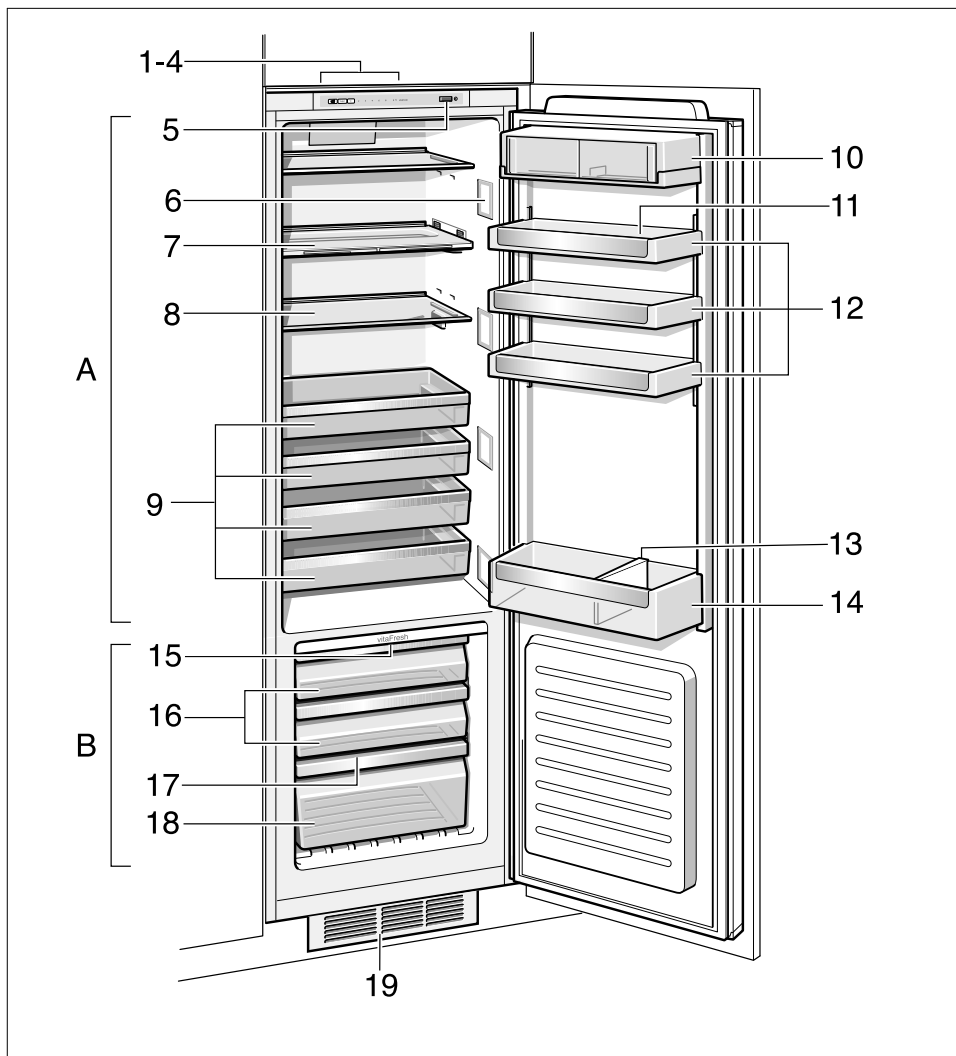
Servisní službu ve Vaší blízkosti najdete v seznamu autorizovaných servisů na předposlední stránce obálky návodu.

Sdělte prosím servisní službě číslo výrobku (E-Nr.) a výrobní číslo (FD-Nr.).

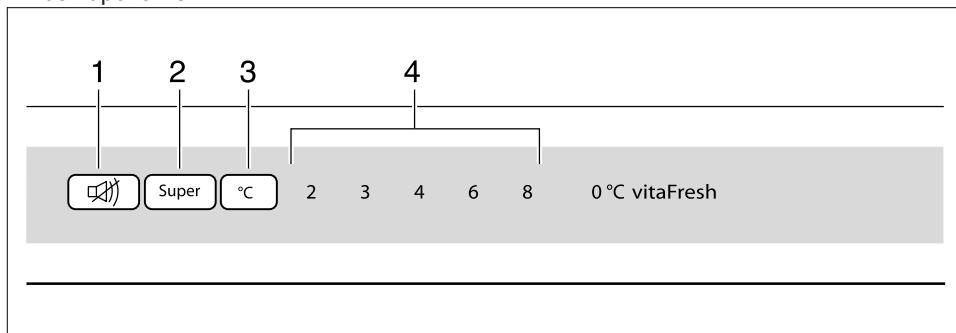
Tyto údaje naleznete na typovém štítku.

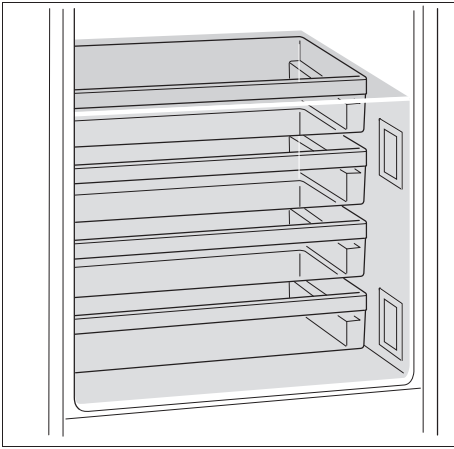
Obrázek 13

Uvádějte, prosím, vždy číslo výrobku a výrobní číslo, abyste nám pomohli zabránit zbytečným výjezdům a sobě ušetřili s tím spojené vyšší náklady.

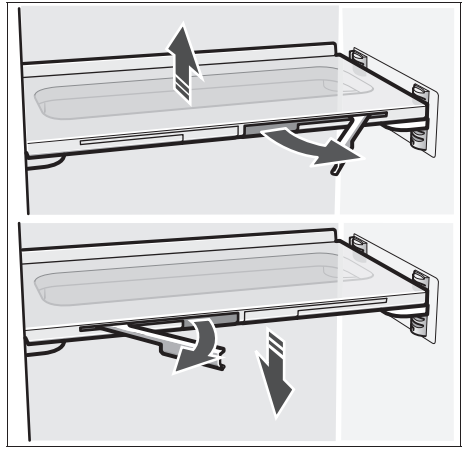


1 Případné technické změny, tiskové chyby a odlišnosti ve vyobrazení jsou vyhrazeny bez upozornění.

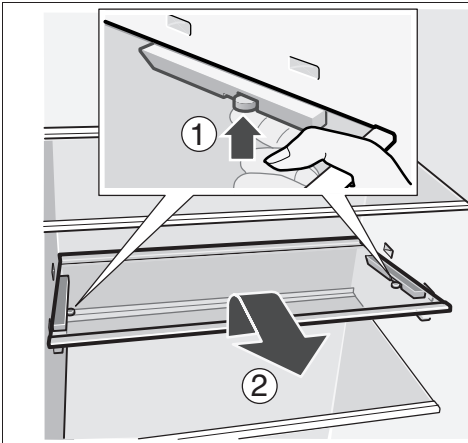




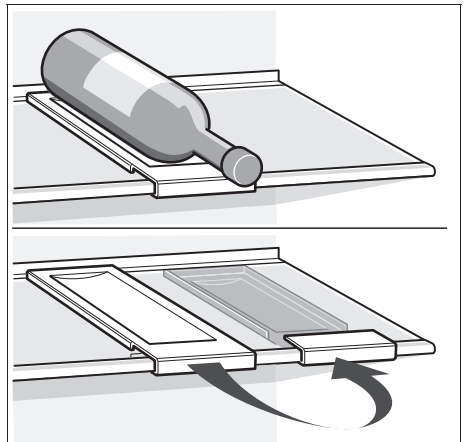
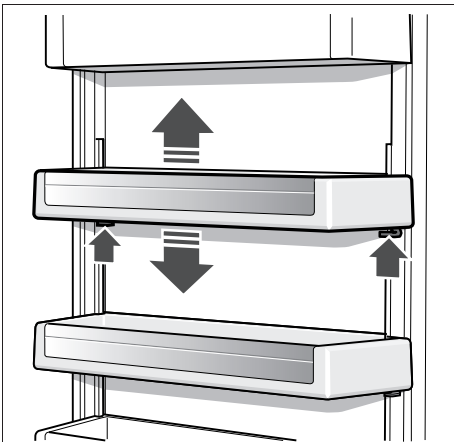
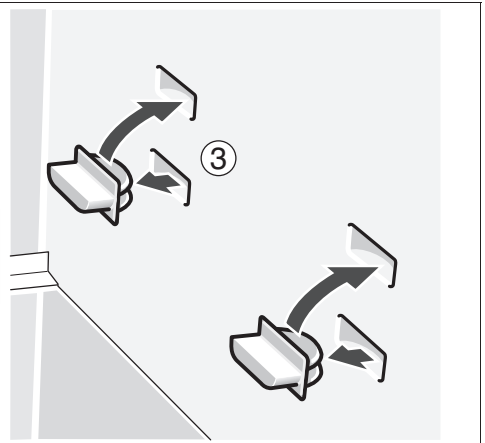
3

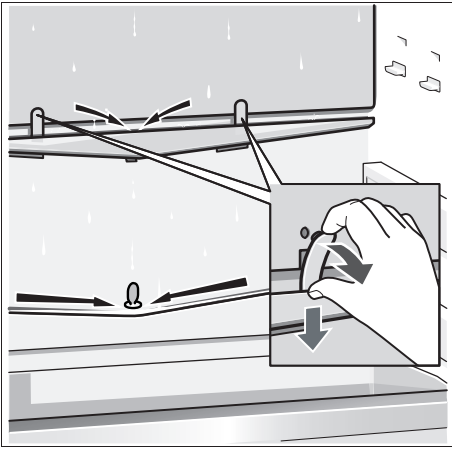


4

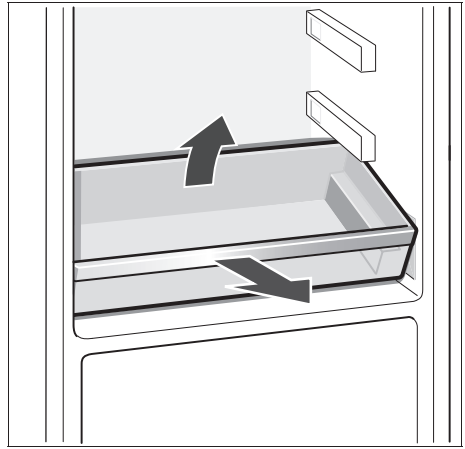


5

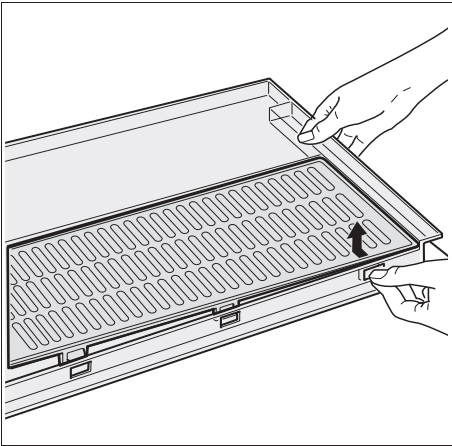




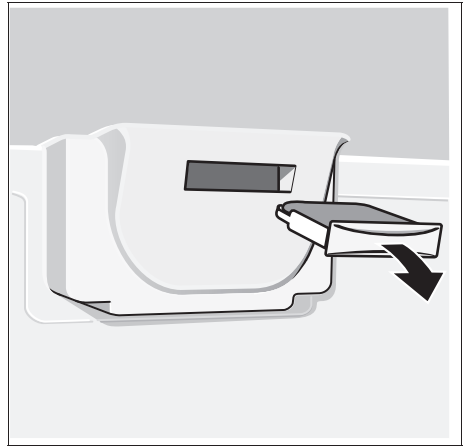
8



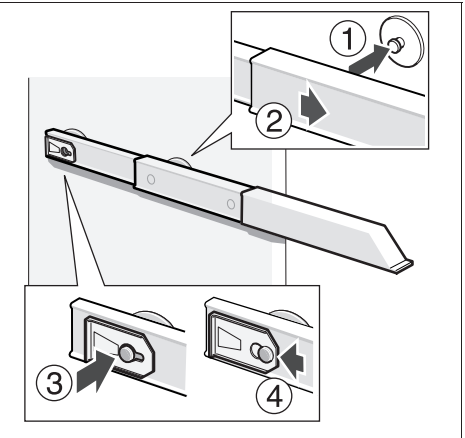
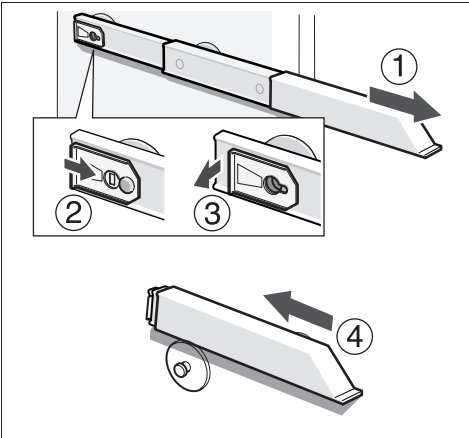
9

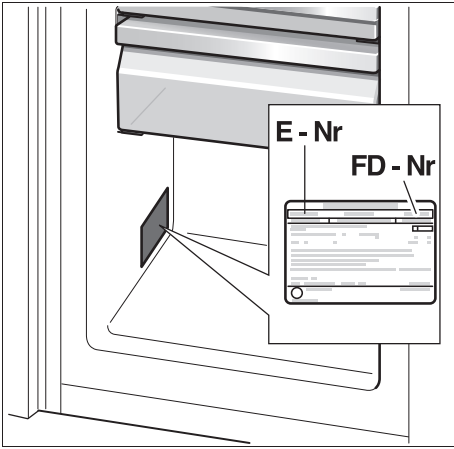


10



11





13

INFORMAČNÍ LIST: BSH domácí spotřebiče, s. r. o.

Obchodní značka BSH:



Značka	SIEMENS	
Prodejní označení	KI42FP60	
Typ spotřebiče ³⁾	1	
Třída energetické účinnosti (A+++... nízká spotřeba el. energie až D... vysoká spotřeba el. energie)	A++	
Spotřeba energie za 365 dní ¹⁾	kWh	133
Hvězdičkové označení mrazicího prostoru		
Užitný objem celkem:	l	306
z toho objem chladicí části	l	306
z toho objem mrazicí části	l	0
z toho „beznámrazová“ chladicí/mrazicí část	l/l	0
Doba skladování při vypnutí	hod.	
Mrazicí výkon	kg/ 24hod.	0,0
Klimatická třída ²⁾	SN-T	
Hlučnost ³⁾	dB (re 1 pW)	39
Vestavný spotřebič určen k montáži/spotřebič je určen ke skladování vína	ano	

¹⁾ Spotřeba energie v kWh / rok založená na výsledcích normalizované zkoušky na dobu 24 hod. Skutečná spotřeba energie závisí od způsobu použití a postavení spotřebiče.

²⁾ SN: okolní teploty od + 10 °C do +32 °C
 ST: okolní teploty od + 18 °C do +38 °C
 N: okolní teplota od + 16 °C do +32 °C
 T: okolní teploty od + 18 °C do + 38 °C

³⁾ 1 = Chladnička bez prostoru s nízkou teplotou
 7 = Chladnička / mraznička s prostory s nízkou teplotou *(***)
 8 = Skříňová mraznička
 10 = Chladnička s prostory blízko 0°C

⁴⁾ Hlučnost dle Evropské normy EN 60704.

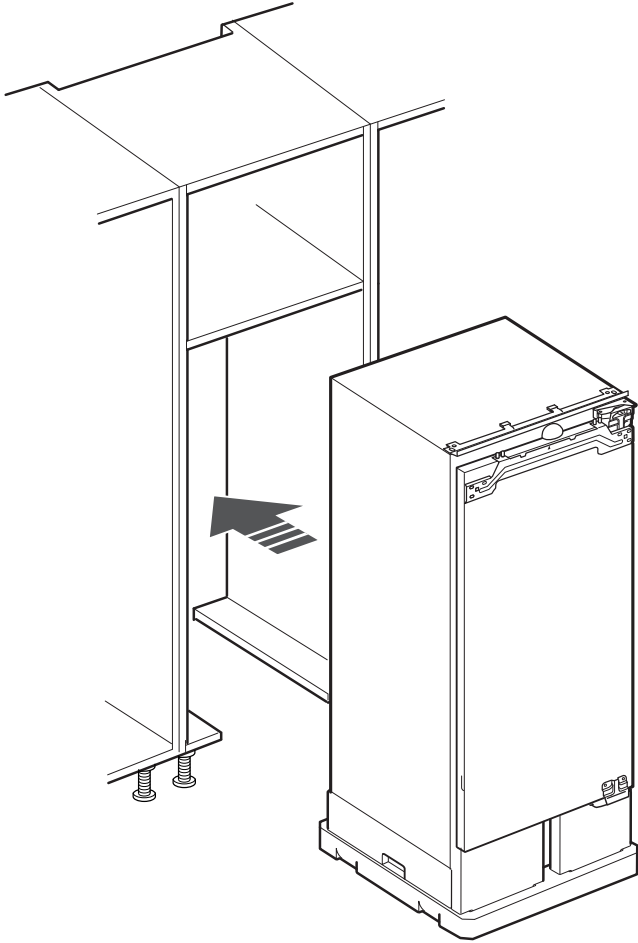
Deklarovaná hodnota emise hluku tohoto spotřebiče je 39 dB (A), což představuje váženou hladinu akustického výkonu L_{wa} vzhledem k referenčnímu akustickému výkonu 1pW.

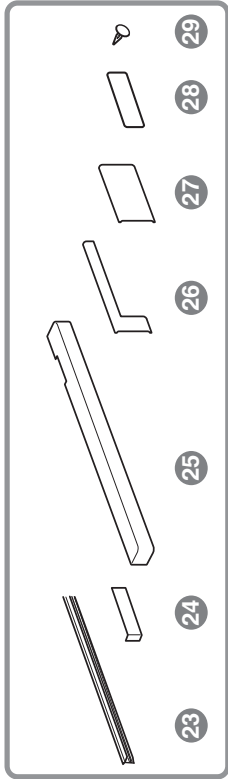
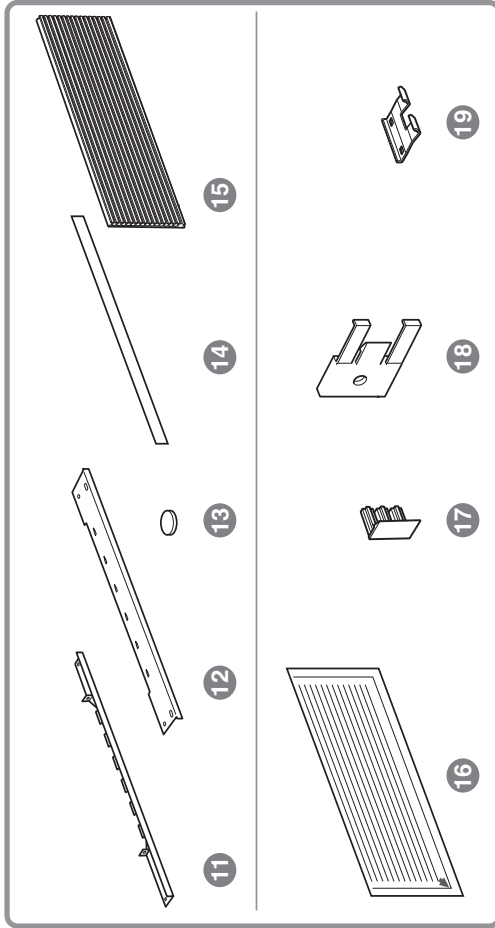
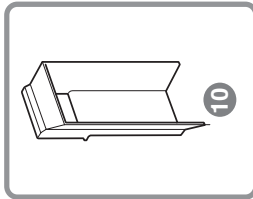
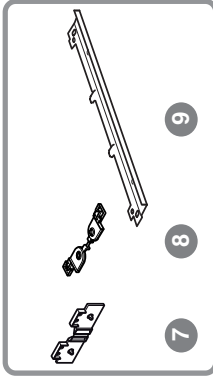
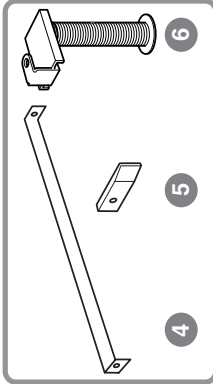
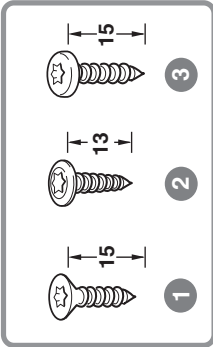
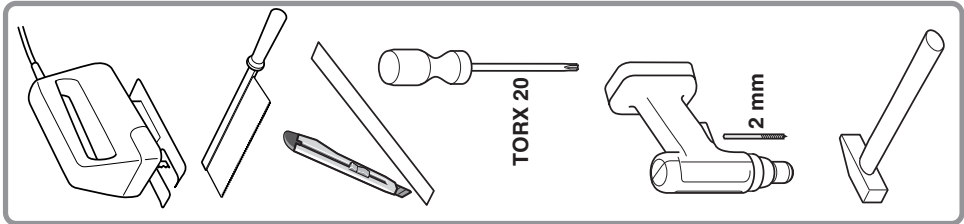
Případné technické změny, tiskové chyby a odlišnosti ve vyobrazení jsou vyhrazeny bez upozornění. Aktuální návod najdete na webových stránkách

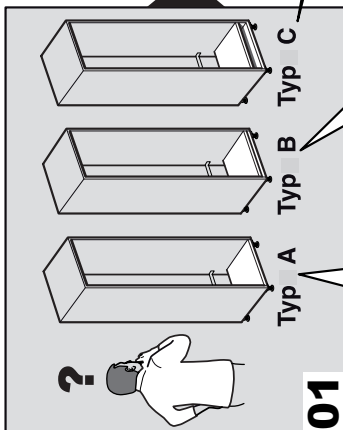
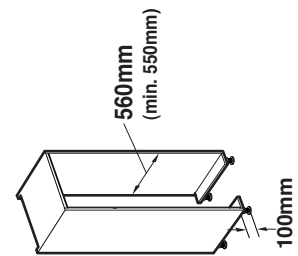
www.siemens-home.com/cz.

Montážní návod

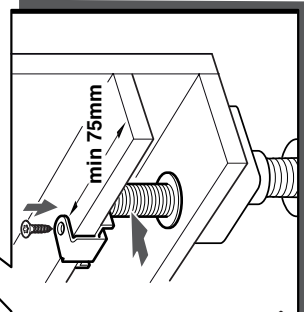
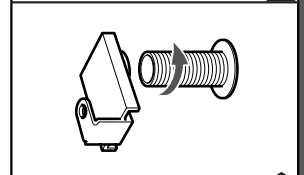
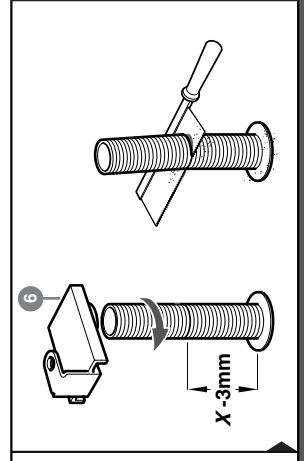
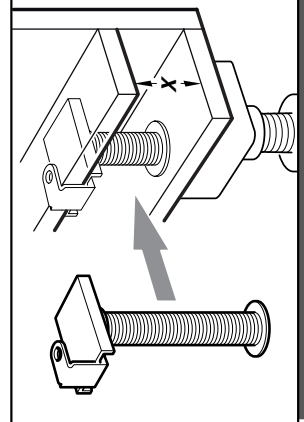
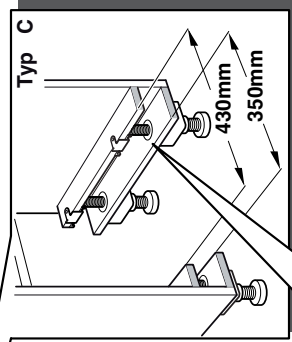
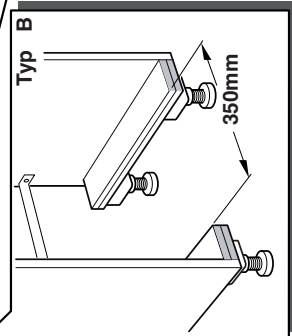
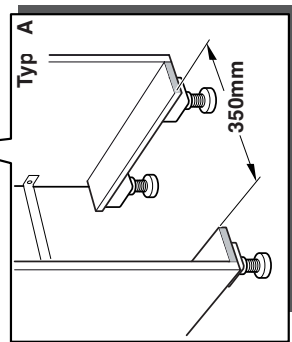
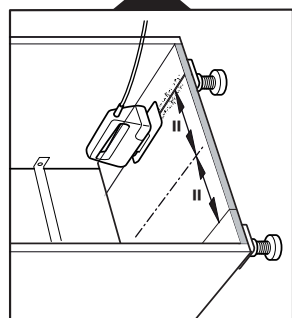
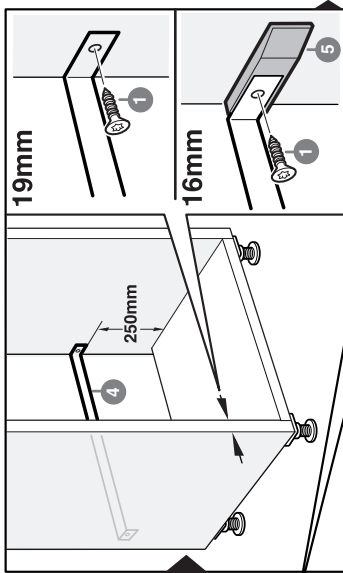
KI 42FP60

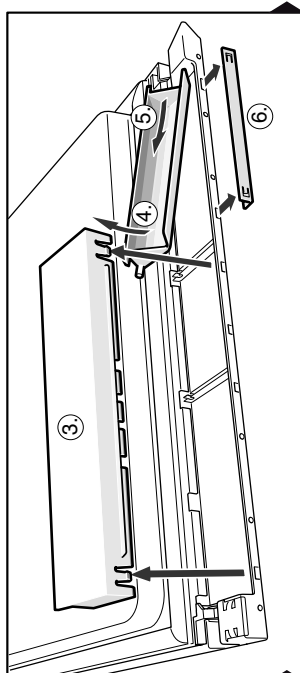
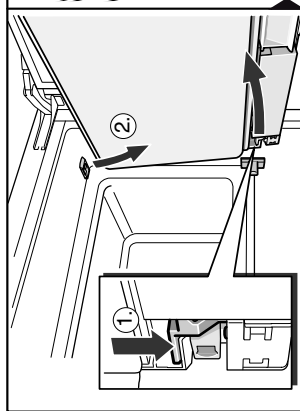
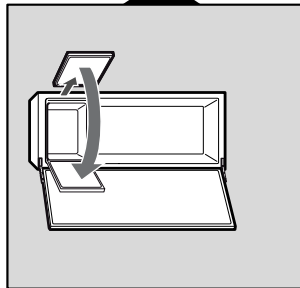
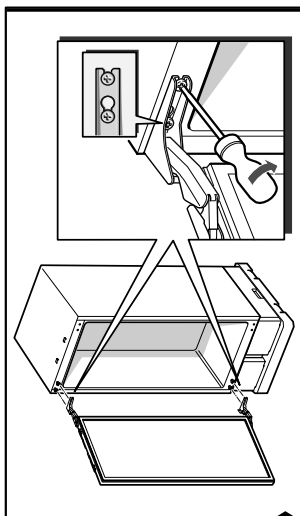
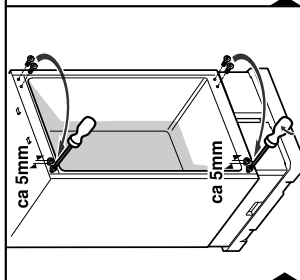
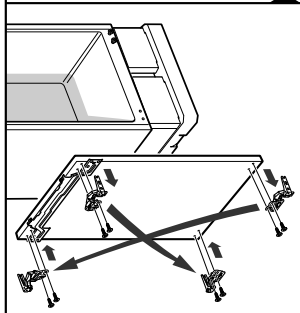
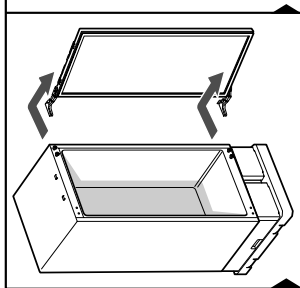
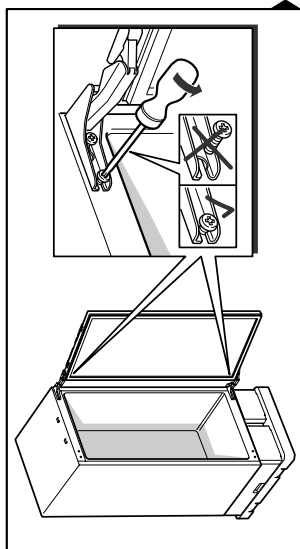
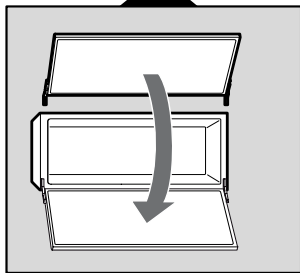
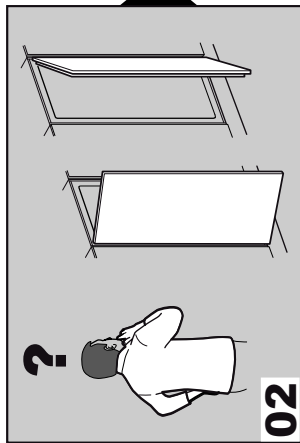


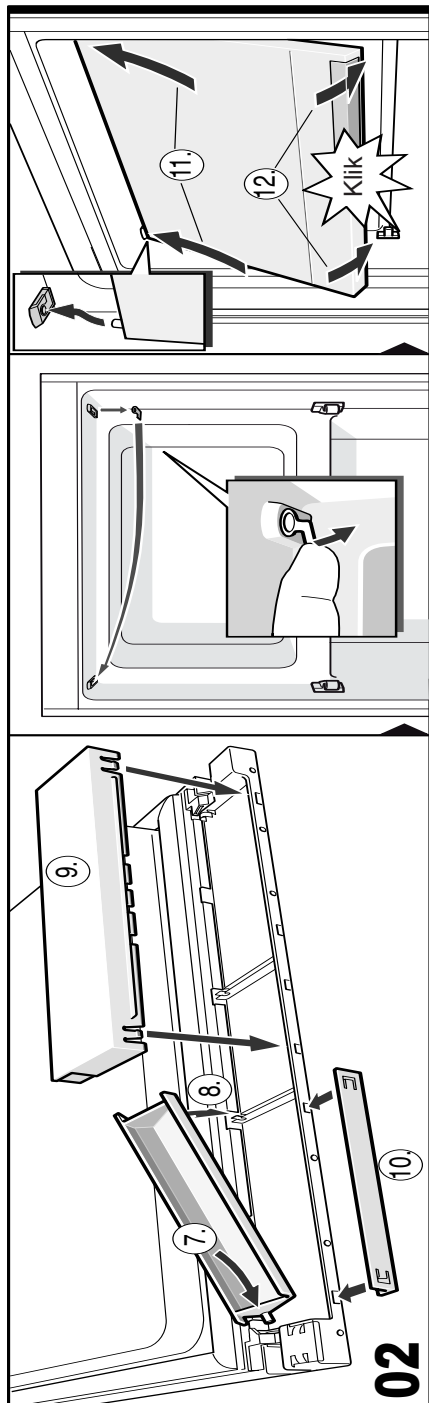


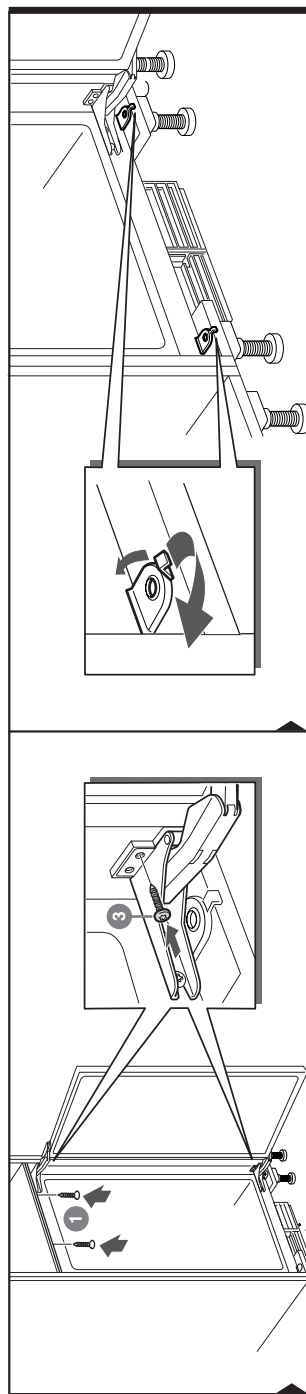
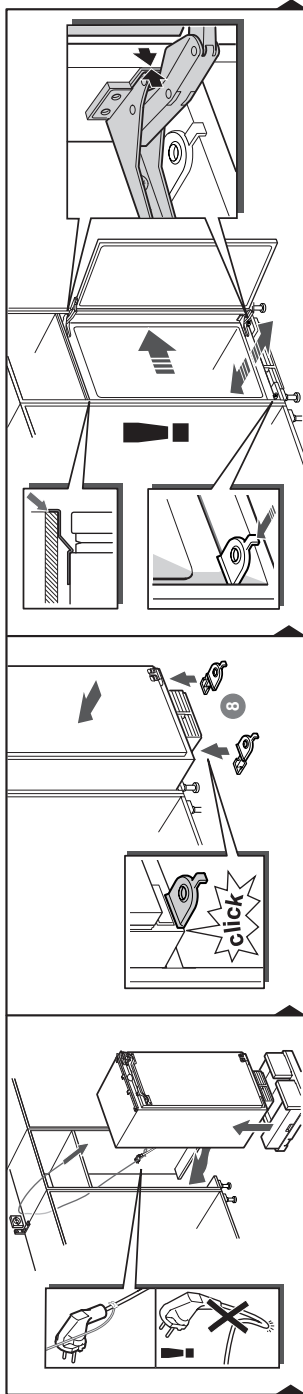
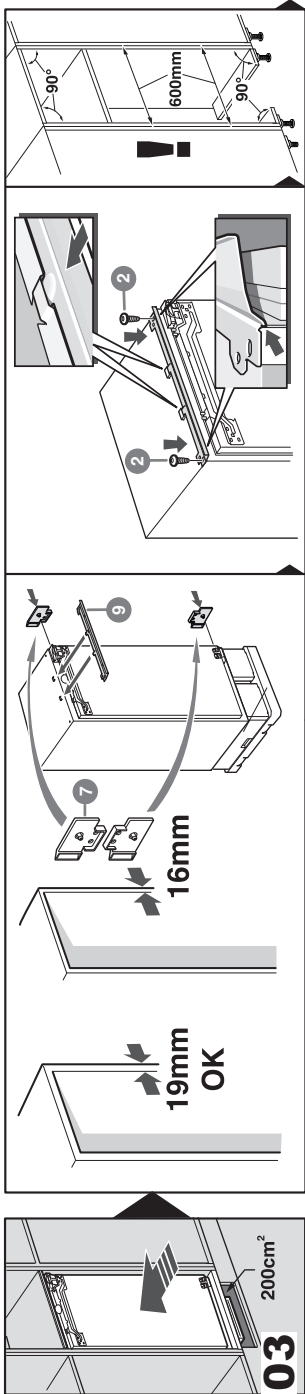


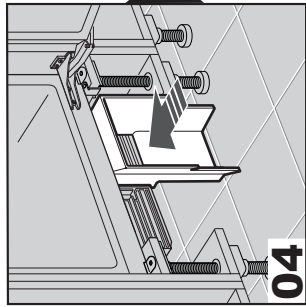
01



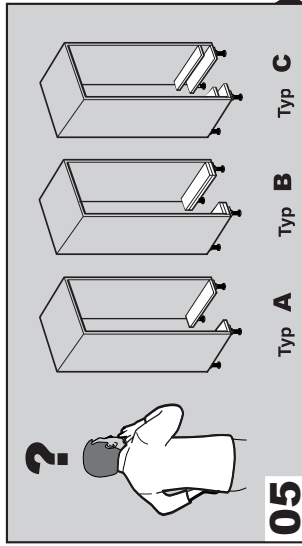
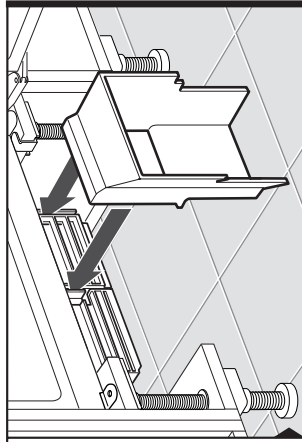
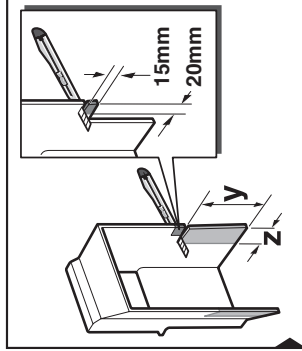
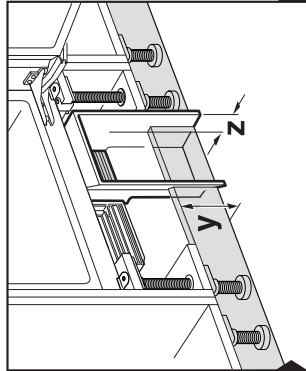
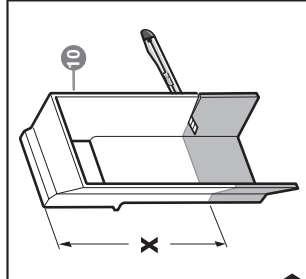
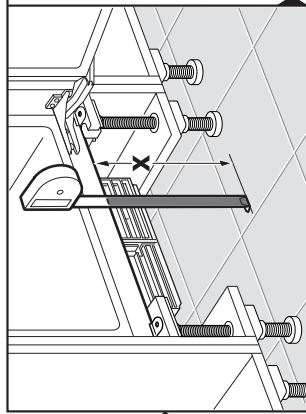








04

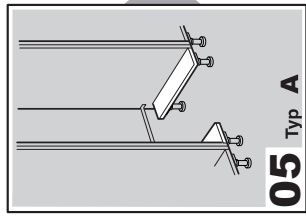


05

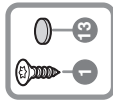
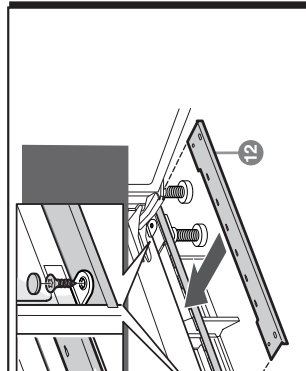
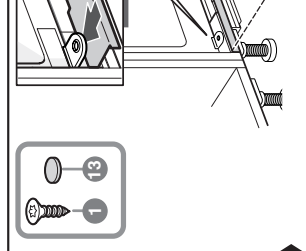
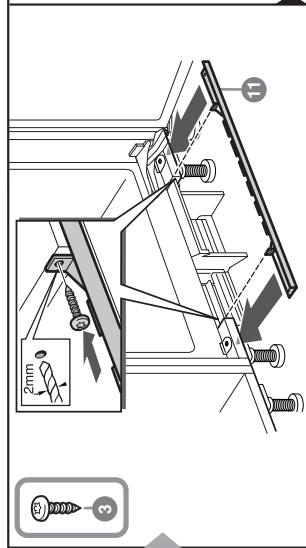
Typ A

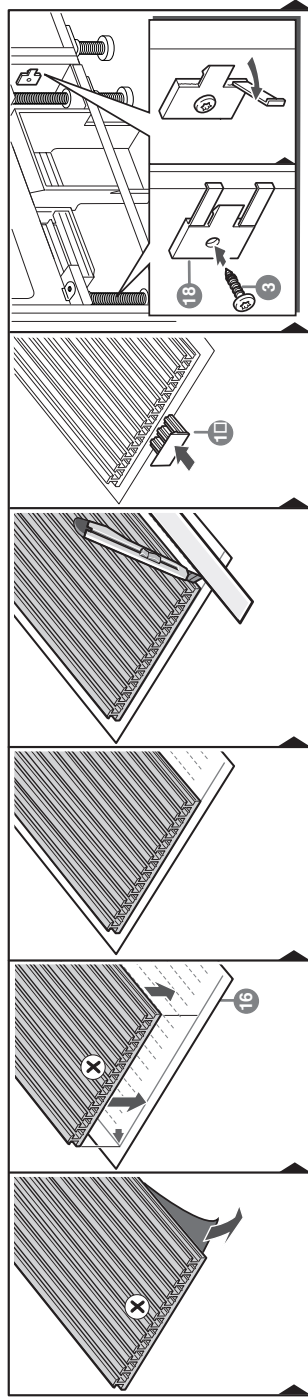
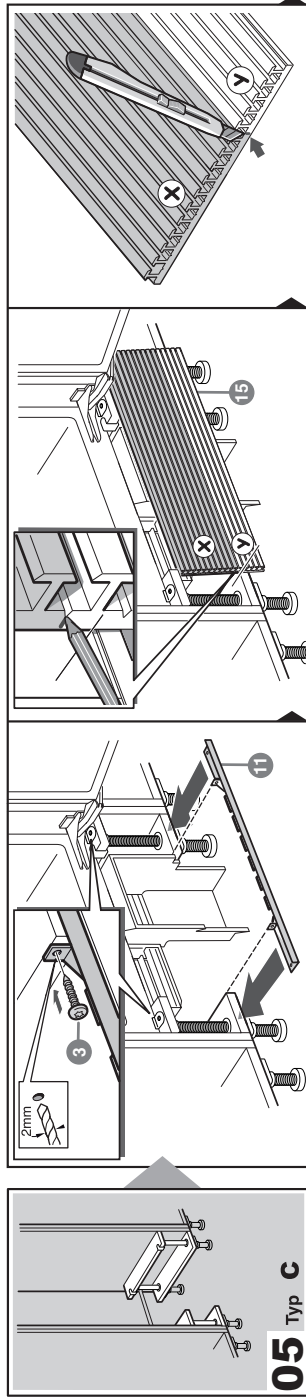
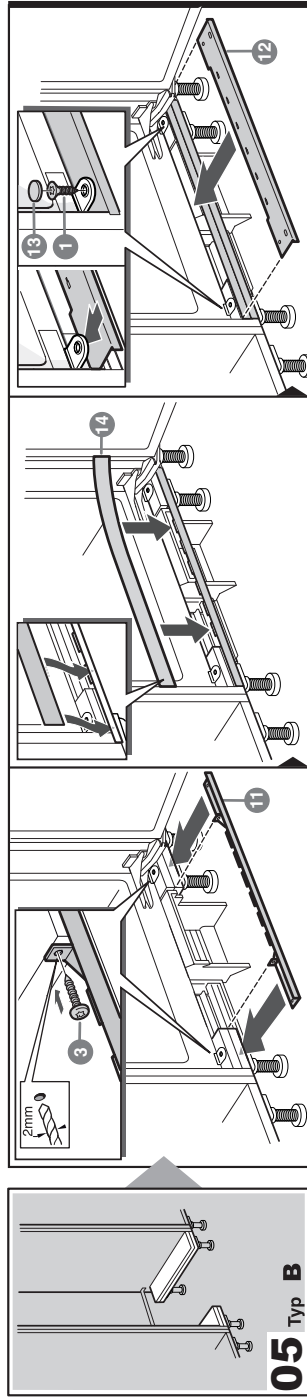
Typ B

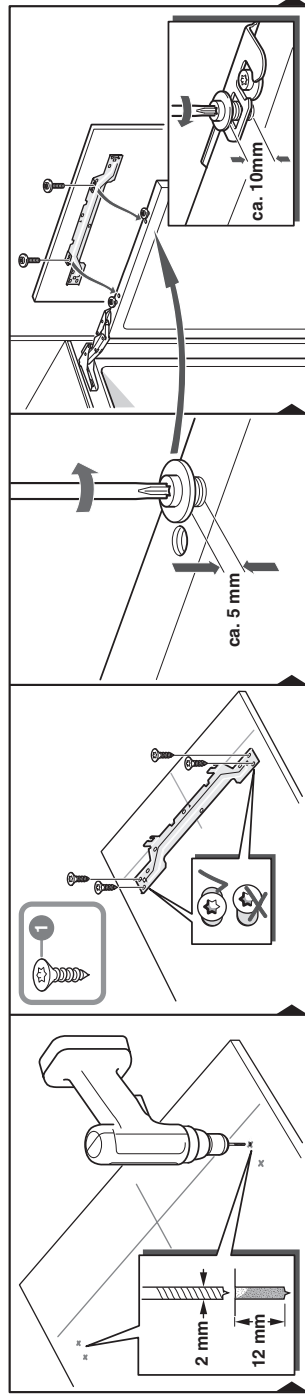
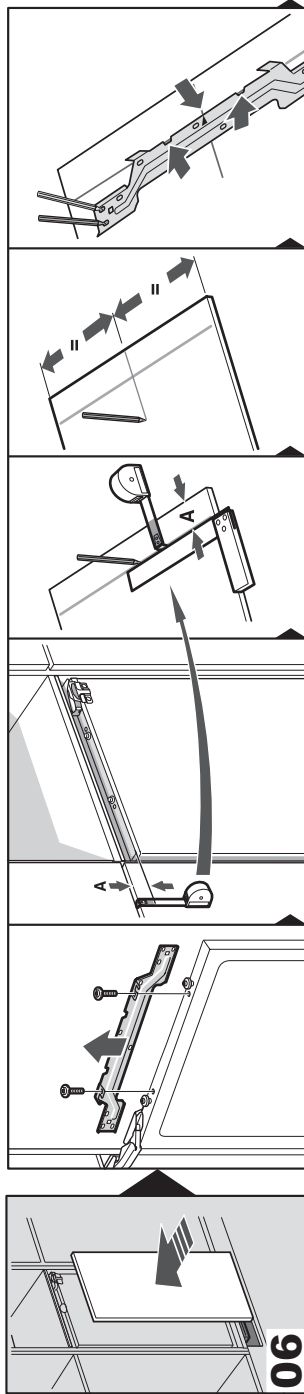
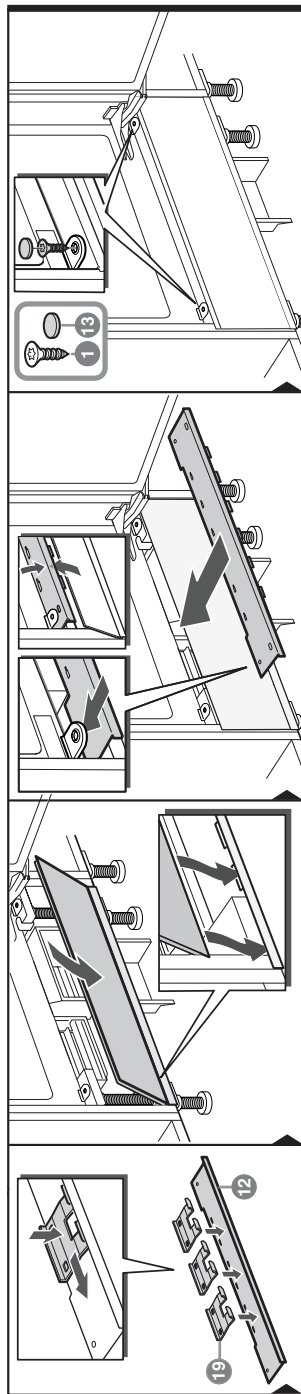
Typ C

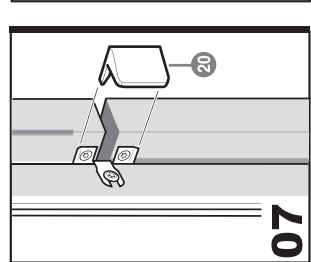
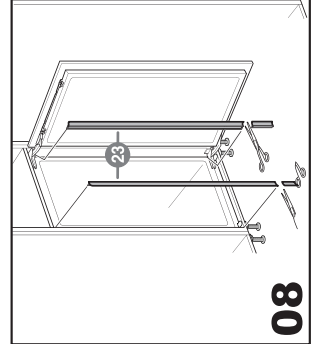
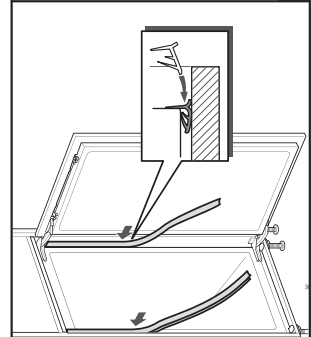
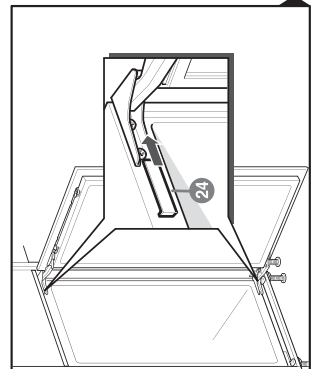
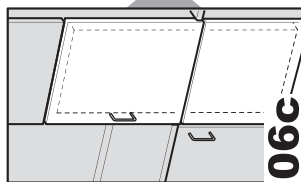
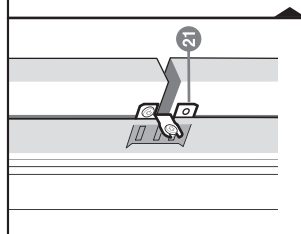
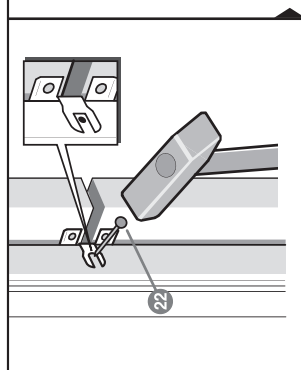
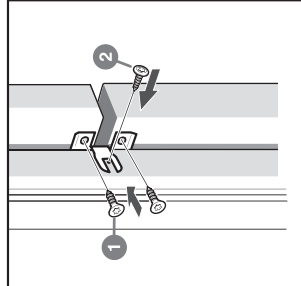
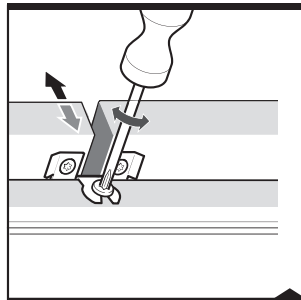
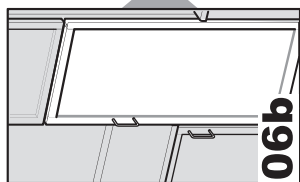
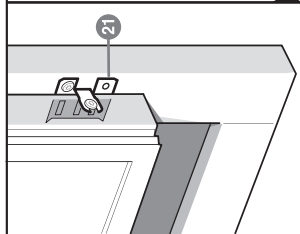
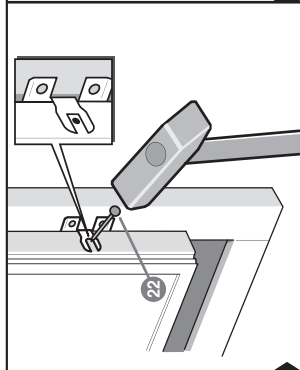
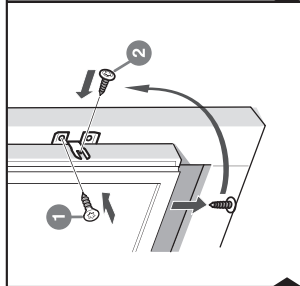
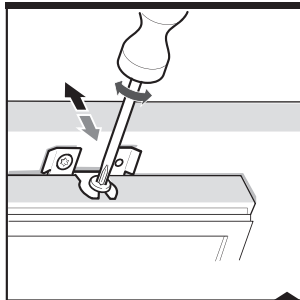


05 Typ A



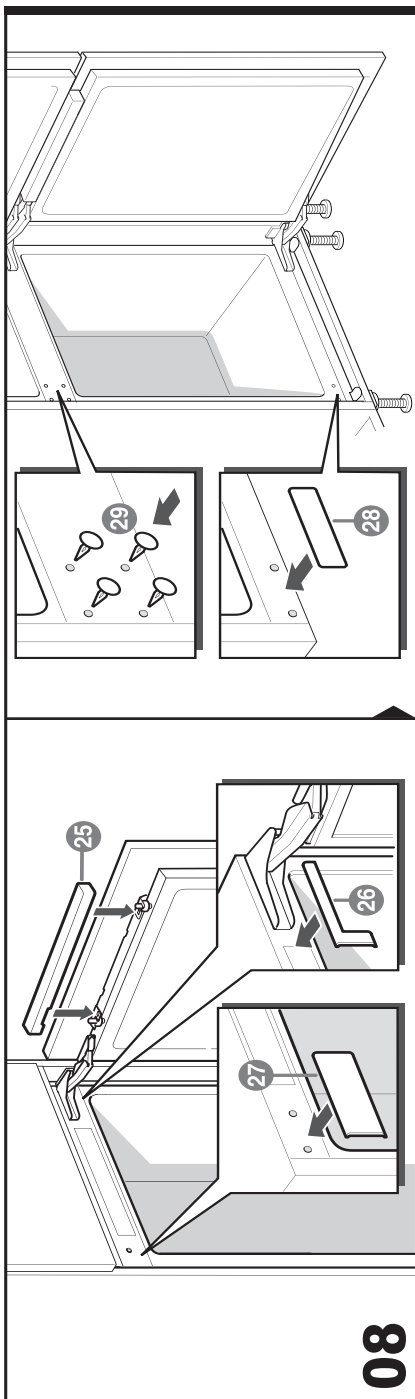






08

07



08

Záruční podmínky

společnosti BSH domácí spotřebiče s.r.o.

1. Záruka

Na tento výrobek je v souladu § 2113 a násl. zákona č. 89/2012 Sb., občanský zákoník, v platném znění, poskytována **záruka za jakost 24 měsíců** (dále jen „záruka“), která běží zpravidla od odevzdání výrobku zákazníkovi. Pokud byla sjednána delší záruka, řídí se tato speciálními pravidly.

Záruka 24 měsíců je poskytována pouze zákazníkovi spotřebiteli a jen na výrobek **k běžnému užívání v domácnosti**. Zákazníkovi podnikateli nebo jiné právnické osobě je poskytnuta 24 měsíční záruka za předpokladu, že se koupě netýká jeho podnikatelské činnosti (např. prádelna, ubytovací služby, restaurační zařízení apod.), způsob užívání je obdobný užívání v domácnosti a výrobek není prokazatelně přetěžován (kumulativně); v ostatních případech je poskytována záruka v délce 6 měsíců. Společnost BSH domácí spotřebiče s.r.o. si vyhrazuje právo omezit plnění záruky nad rámec 6 měsíců v případě, že bude zjevné, že spotřebič není provozován v souladu s výše uvedenými podmínkami.

2. Pořizovací doklad a záruční list

Základním průkazem práv zákazníka je **pořizovací doklad** (paragon, faktura, leasingová smlouva apod.). Pokud byl při prodeji vydán **záruční list**, je tento součástí výrobku s výrobním číslem uvedeným na přední straně tohoto záručního listu. Nedílnou součástí záručního listu je pořizovací doklad. Zákazník si ve vlastním zájmu pořizovací doklad i záruční list pečlivě uschovává.

Bezplatný záruční servis je možno poskytnout jen v případě předložení pořizovacího dokladu nebo v případě prodloužené záruky i vyplněného záručního listu a vystaveného certifikátu, pokud byl vydán. Záruční list vyplňuje prodejce a je v zájmu zákazníka zkontrolovat správnost a úplnost uvedených údajů. Záruční list je platný pouze v originálu, na kopie nebude brán zřetel.

3. Uplatnění záruky

Zákazník má v rámci poskytnuté záruky právo na bezplatné, včasné a řádné odstranění reklamované vady výrobku, a to opravou, popřípadě – není-li to vzhledem k povaze (tzn. příčině i projevu) vady neúměrné – právo na výměnu výrobku nebo jeho vadné součásti. Za zákonem stanovených podmínek může být poskytnuta sleva na výrobku anebo může být výrobek vrácen.

Záruční oprava se vztahuje výhradně na vady, které vzniknou průkazně v době platné záruky. Takto vzniklé vady je oprávněně odstranit pouze **autorizovaný servis**. Uplatnit záruku může zákazník u autorizovaného servisu nebo v prodejně, kde byl výrobek zakoupen, a to bez zbytečného odkladu, nejpозději však do konce záruční doby. Zvolí-li zákazník jiný, než nejbližší autorizovaný servis, bude na něm, aby nesl v souvislosti s tím zvýšené náklady.

Autorizovaný servis posoudí oprávněnost reklamace a podle povahy vady výrobku rozhodne o způsobu řešení reklamace.

Seznam autorizovaných servisů je k dispozici na www.siemens-home.com/cz.

Doba, po kterou zákazník nemůže výrobek z důvodu vady používat, se do záruční doby nepočítá. O tuto dobu se záruční doba prodlužuje. Při výměně se **běh záruční doby** neobnovuje. Při opravě nedochází k běhu nové záruční doby týkající se opravené součásti či součástíky.

Po provedení záruční opravy je autorizovaný servis povinen vydat zákazníkovi čitelnou kopii opravního listu. **Opravní list** slouží k prokazování práv zákazníka, proto je ve vlastním zájmu zákazníka před podpisem opravního listu zkontrolovat jeho obsah a kopii opravního listu pečlivě uschovat.

Zákazník je povinen poskytnout autorizovanému servisu **součinnost** k ověření existence reklamované vady a k jejímu odstranění (včetně odpovídajícího potřebného vyzkoušení nebo demontáže výrobku).

Při uplatnění reklamace předá zákazník **výrobek čistý** v souladu s hygienickými předpisy nebo obecnými hygienickými zásadami včetně všech jeho součástí a příslušenství, umožňujících takové ověření a odstranění vady. V případě, že výrobek nedodá kompletní a je-li kompletnost výrobku nezbytná k zjištění existence reklamované vady a/nebo k jejímu odstranění, běh lhůty k vyřízení reklamace začíná až dodáním chybějících součástí.

4. Neoprávněnost reklamace

Reklamacie není oprávněná v případech, vznikla-li závada nebo poškození:

- a) prokazatelně nesprávným užíváním výrobku (např. v rozporu s návodem, s pokyny uvedenými na obalu výrobku či v záručním listě, užíváním v rozporu s obecně známými pravidly užívání předmětného výrobku, provedením při nesprávném napájecím napětí, připojování na nedovolené zdroje proudu, užíváním zboží v nevhodných podmínkách – vlhko, prašnost, extrémní tvrdost vody apod.) anebo jiným nesprávným jednáním uživatele (např. neodbornou instalací či zapojením);
- b) prokazatelně nedovolenými zásahy do přístroje (konstrukční nebo jiná úprava, neodborná montáž), živelnou katastrofou nebo mechanickým poškozením výrobku;
- c) nese-li předložený záruční list zjevné známky provedených změn údajů nebo je-li na výrobku odlišné výrobní číslo od toho, jež je uvedeno v záručním listě;
- d) u estetických komponentů, nezajišťujících funkčnost výrobku z důvodu:
 - transportního poškození nebo přemísťováním (poškrábání, promáčknutí, praskliny, rozbitá skla a police apod.)
 - nefunkčních estetických komponentů jako jsou madla, skla, ovládací spínače apod., které jsou důsledkem běžného opotřebení
 - změny barvy plastových komponentů (jedná se o běžný fyzikální chemický jev po čase používání)
 - vady spotřebních materiálů, u kterých je doba životnosti daná charakterem součástky (žárovky, vodní filtry, vzduchové, prachové filtry, uhlíkové filtry všeho druhu, akumulátory, baterie, apod.)
 - vady příslušenství a volitelné výbavy, způsobené nevhodnou manipulací nebo nepřiměřeným zacházením

Ze záručních oprav jsou vyloučeny případy běžné údržby nebo čištění, instalace, programování, kontroly parametrů výrobku.

5. Náhradní díly

Záruka na samostatně prodaný náhradní díl výrobku je poskytována v délce 6 měsíců, a to za předpokladu jeho odborné instalace.

6. Pozáruční servis

V případě placené pozáruční opravy provedené autorizovaným servisem se poskytuje záruka v délce 24 měsíců.

7. Rozšířená záruka nad rámec zákona

U spotřebičů (pračky, myčky) sériově vybavených systémem **Aqua-Stop** (patent BSH) je výrobcem poskytnuta záruka na škody způsobené chybou tohoto systému. Na tyto škody je zákazníkovi spotřebiteli poskytnuta náhrada, a to po celou dobu životnosti spotřebiče. Vyloučena je náhrada škody v případě, kdy nebyl spotřebič zapojen do elektrického obvodu pod proudem.

8. Upozornění pro prodejce

Prodejce je povinen vyplnit správně a úplně záruční list v den prodeje výrobku. Při případné předprodejní reklamaci je třeba předložit řádně vyplněný reklamační protokol a požizovací doklad (fakturu).

9. Ochrana osobních údajů

Osobní údaje zákazníka kupujícího budou použity výhradně k účelům pro zpracování objednávek a k případnému vyřízení záruky v souladu se zák. č. 101/2000 Sb., o ochraně osobních údajů.

10. Prohlášení o hygienické nezávadnosti výrobků

Všechny výrobky distribuované společností BSH domácí spotřebiče s.r.o. a přicházející do styku s potravinami splňují požadavky o hygienické nezávadnosti dle zákona č.258/2000 Sb., vyhlášky 38/2001 Sb. Toto prohlášení se vztahuje na všechny výrobky přicházející do styku s potravinami uvedené v aktuálním ceníku společnosti BSH domácí spotřebiče s.r.o.

Ujištění dovozce o vydání prohlášení o shodě

Vážený zákazníku,
dle § 13, odst.5 zákona č.22/1997 Sb. Vás ujišťujeme, že na všechny výrobky distribuované společností BSH domácí spotřebiče s.r.o. našim obchodním partnerům bylo vydáno prohlášení o shodě ve smyslu zákona č. 22/1997 Sb a nařízení vlády č. 17/2003 Sb., 616/2006 Sb. a 22/2003 Sb. a příslušných nařízení vlády. Toto ujištění dovozce o vydání prohlášení o shodě se vztahuje na všechny výrobky včetně plynových spotřebičů, které jsou obsaženy v aktuálním ceníku firmy BSH domácí spotřebiče s.r.o.

B/S/H/

Kontakt na servis domácích spotřebičů SIEMENS

BSH domácí spotřebiče s.r.o.
Radlická 350
158 00 Praha 5

Příjem oprav
Tel.: +420 251 095 546
Email: opravy@bshg.com

Objednávky příslušenství a náhradních dílů
Tel.: +420 251 095 556
Email: dily@bshg.com

Zákaznické poradenství
Tel.: +420 251 095 555
Email: siemens.spotrebice@bshg.com

Aktuální informace o servisu naleznete na internetových stránkách www.siemens-home.com/cz.
Zde máte možnost sjednat opravu pomocí online formuláře.

Návod na obsluhu

KI 42FP60

Q4ACZM0475

Obsah

Pokyny o likvidácii	3
Bezpečnostné pokyny a varovania.....	3
Zoznámenie sa so spotrebičom	5
Ovládací panel	5
Priestorová teplota a vetranie	6
Postavenie spotrebiča	6
Pripojenie spotrebiča	6
Zapnutie spotrebiča	7
Nastavenie teploty.....	7
Výstražný akustický signál dverí	8
Usporiadanie potravín.....	8
Variabilné usporiadanie vnútorného priestoru.....	9
Vybavenie chladiaceho priestoru	9

Chladiaci priestor	10
Superchladenie	10
Chladiaci priestor s 0 °C zónou	10
Vypnutie spotrebiča	11
Rozmrazovanie	11
Čistenie spotrebiča	12
Zápachy	13
Osvetlenie (diódy LED)	13
Šetrenie energie	14
Prevádzkové zvuky	14
Odstránenie malých porúch vlastnými silami	15
Servisná služba	17

Po rozbalení spotrebiča skontrolujte prosím, či medzi zadnou stenou chladničky a kondenzátorom (čierna mreža) nezostal žiadny molitan. Molitan je určený len pre prepravu a je potrebné ho vybrať kvôli správne mu chodu a vetraniu spotrebiča a odparovaniu vody.

Pokyny o likvidácii

Likvidácia obalu

Obal chráni váš spotrebič pred poškodením pri preprave. Všetky použité materiály sú ekologicky bezchybné a opätovne použité. Pomôžte nám prosím: zlikvidujte obal v súlade s ochranou životného prostredia.

O aktuálnych spôsoboch likvidácie sa prosím informujte u Vášho odborného predajcu alebo na miestnom úrade.

Likvidácia starého spotrebiča

Použitý spotrebič nie sú žiadnym bezcenným odpadom! Prostredníctvom ekologickej likvidácie je možné cenné suroviny opätovne využívať.



Tento spotrebič je v súlade s európskou smernicou 2002/96/

EG o manipulácii s použitými elektrickými a elektronickými zariadeniami (waste electrical and electronic equipment - WEEE). Táto smernica stanovuje jednotný európsky (EU) rámec pre spätný odber a recyklovanie použitých zariadení.

Varovanie

Ak spotrebič doslúžil

1. Vytiahnite koncovku zo zásuvky.
2. Prestrihnite sieťovú šnúru a odstráňte ju spoločne s konektorom.

Chladničky obsahujú chladiace prostriedky a izolačné plyny. Chladiace prostriedky a izolačné plyny sa musia odstrániť odborne. Až do vykonania odbornej likvidácie nepoškodte rúrky obehu chladiaceho prostriedku.

Bezpečnostné pokyny a varovania

Skôr, ako uvediete spotrebič do prevádzky

Prečítajte si, prosím, pozorne návod na obsluhu a montážny návod! Obsahujú dôležité informácie týkajúce sa inštalácie, obsluhy a údržby spotrebiča. Všetky podklady starostlivo uschovajte pre prípadné neskoršie použitie alebo nasledujúceho majiteľa.

Technická bezpečnosť

- Spotrebič obsahuje malé množstvo ekologicky bezchybného, ale horľavého chladiaceho prostriedku R600a. Dbajte na to, aby sa pri preprave alebo pri montáži nepoškodili rúrky obehového systému chladiaceho prostriedku. Vystrekujúci chladiaci prostriedok môže poraniť oči alebo sa môže vznietiť.

Pri poškodení

- Otvorený oheň alebo ďalšie zdroje možného vznietenia musia byť v dostatočnej vzdialenosti od spotrebiča,
- vypnite spotrebič, vyťahnite sieťovú zástrčku alebo vypnite poistkový automat,
- vyťahnite koncovku sieťovej šnúry,
- informujte autorizovaný servis.

Čím viac chladiaceho prostriedku je v spotrebiči, tým väčšia musí byť miestnosť, v ktorej je spotrebič umiestnený. Vo veľmi malých miestnostiach môže pri netesnosti vzniknúť horľavá zmes plynu a vzduchu.

Na 8 g chladiaceho prostriedku musí byť priestor najmenej 1 m³. Množstvo chladiaceho prostriedku Vášho spotrebiča je uvedené na typovom štítku vo vnútri spotrebiča.

- Výmenu sieťovej šnúry a ďalšie opravy môže vykonávať len zákaznícky servis. Neodborné inštalácie a opravy môžu výrazne ohroziť užívateľa.

Pri použití

- V spotrebiči nikdy nepoužívajte elektrické prístroje (napr. výhrevné telesá, elektrické výrobníky ľadu atď.).

Nebezpečenstvo výbuchu!

- Spotrebič nikdy neodmrazujte ani nečistite parnými čističmi! Para sa môže dostať k elektrickým súčiastkam a zapríčiniť skrat elektrického prúdu.

Nebezpečenstvo úrazu elektrickým prúdom!

- Na odstránenie námrazy alebo vrstiev ľadu nepoužívajte zahotené predmety alebo predmety s ostrými hranami. Môžete tým poškodiť rúrky chladiaceho prostriedku. Vystreknutý chladiaci prostriedok sa môže vznietiť alebo poraniť vaše oči.

- V spotrebiči neskladujte žiadne výrobky obsahujúce horľavé plyny (napr. spreje) ani žiadne výbušné látky.

Nebezpečenstvo výbuchu!

- Nestúpajte na podstavec, výsuvné priehradky, dvere, ani sa o ne neopierajte.
- Pri odmrazovaní a čistení spotrebič vypnite. Vytiahnite konektor sieťovej šnúry alebo vypnite poisťkový automat. Vždy ťahajte za konektor, nikdy nie za sieťovú šnúru.
- Vysokopercentný alkohol skladujte len v dobre uzatvorenej a v stojatej polohe.

- Neznečistite plastové diely a tesnenie dverí olejom alebo tukom. V opačnom prípade budú plastové diely a tesnenie dverí porézne.

- Nezakrývajte alebo nezablokujte vetracie alebo odvetrávacie otvory spotrebiča.

- Osoby s obmedzenými fyzickými, senzorickými alebo psychickými schopnosťami alebo nedostatočnými skúsenosťami majú tento spotrebič používať iba pod dohľadom alebo s podrobným poučením.

Deti v domácnosti

- Obal a jeho časti neponechávajte deťom. Nebezpečenstvo zadusenia prostredníctvom skladaných kartónov a fólií.
- Spotrebič nie je žiadna hračka pre deti!
- Pri spotrebičoch so zámkom dverí: Uložte kľúč mimo dosahu detí!

Všeobecné ustanovenia

Spotrebič je vhodný:

- na chladenie potravín,

Spotrebič je určený na použitie v domácnosti.

Spotrebič je funkčne odrušený a podľa smernice EU 2004/108/EC.

Chladiaci obeh je preskúšaný z hľadiska tesnosti.

Tento výrobok zodpovedá príslušným bezpečnostným smerniciam pre elektrické spotrebiče (EN 60335/2/24).

Zoznámenie sa so spotrebičom

Obrázky spotrebiča nájdete v zadnej časti návodu.

Odchýlky pri obrázkoch sú možné.

Obrázok 1

1-4 Ovládací panel

- 5 Hlavný vypínač
- 6 Osvetlenie (diódy LED)
- 7 Prestaviteľná sklenená odkladacia plocha (EasyLift)
- 8 Fixovaná sklenená odkladacia plocha
- 9 Šuplíky pre delikatesy
- 10 Priehradka na maslo a syry
- 11 Priehradka na vajcia
- 12 Prestaviteľný odkladač (EasyLift)
- 13 Držiak fliaš
- 14 Priehradka na veľké fľaše
- 15 Osvetlenie šuplíkov
- 16 Šuplíky pre chladenie v 0 °C zóne
- 17 Filter vlhkosti

18 Šuplík vlhkosti

19 Vetracie a odvetrávacie otvory

A Chladiaci priestor

B Chladiaci priestor v 0 °C zónou

Ovládací panel

Obrázok 2

1 Tlačidlo Alarm

Slúži na vypnutie výstražného akustického signálu (viď kapitola "Výstražný akustický signál").

2 Tlačidlo "Super" Chladiaci priestor

Slúži na zapnutie a vypnutie superchladenia.

3 Nastavovacie tlačidlo teploty chladiaceho priestoru

Pomocou tlačidla sa nastaví teplota chladiaceho priestoru.

4 Ukazovateľ teploty chladiaceho priestoru

Čísla zodpovedajú nastaveným teplotám v chladiacom priestore v °C.

Priestorová teplota a vetranie

Klimatická trieda je uvedená na typovom štítku. Informuje o tom, v akom rozsahu priestorových teplôt je možné spotrebič prevádzkovať.

Typový štítok sa nachádza v spotrebiči vľavo dole.

Klimatická trieda	prípustná priestorová teplota
SN	+10 °C až 32 °C
N	+16 °C až 32 °C
ST	+16 °C až 38 °C
T	+16 °C až 43 °C

Vetranie

Obrázok 1/19

Ohriaty vzduch musí mať možnosť bez zábran unikať. Inak musí chladiaci agregát podať vyšší výkon. To vedie k vyššej spotrebe elektrického prúdu. Preto: Nikdy nezakrývajte ani nezastavujte vetracie a odvetrávacie otvory spotrebiča!

Postavenie spotrebiča

Na postavenie je vhodná suchá, vetrateľná miestnosť. Miesto postavenia nemá byť vystavené priamemu slnečnému žiareniu a byť v blízkosti tepelného zdroja ako je sporák, ohrievacie teleso atď. Ak je postavenie vedľa tepelného zdroja nevyhnutné, použite vhodnú izolačnú dosku alebo dodržiavajte nasledujúce minimálne vzdialenosti k tepelnému zdroju:

K elektrickým sporákom 3 cm.
K voľne stojacim ohrievacím telesám 30 cm.

Pripojenie spotrebiča

Po inštalácii spotrebiča na miesto sa má minimálne 1 hodinu počkať, kým sa uvediete spotrebič do prevádzky. Počas prepravy môže dôjsť k tomu, že sa olej obsiahnutý v kompresore dostane do chladiaceho systému.

Pred prvým uvedením do prevádzky vyčistíte vnútorný priestor spotrebiča (viď časť Čistenie).

Sieťová zásuvka by mala byť voľne prístupná. Spotrebič pripojte k predpisovo nainštalovanej zásuvke na striedavý prúd s napätím 220 – 240 V/50 Hz. Sieťová zásuvka musí byť istená 10 A až 16 A poistkou.

Pri spotrebičoch, ktoré nebudú prevádzkované v európskych krajinách, je potrebné skontrovať na typovom štítku, či uvedené napätie a druh prúdu je totožný s hodnotami Vašej napájacej siete. Typový štítok sa nachádza v spotrebiči vľavo dole. Prípadnú nevyhnutnú výmenu sieťovej šnúry môže vykonať len odborník.

Varovanie!

V žiadnom prípade nesmie byť spotrebič pripojený na elektronickú energiu šetriace zásuvky a na striedavé meniče, ktoré prevádzajú jednosmerný prúd na striedavý prúd 230 V (napr. solárne zariadenie, elektrické siete na lodiach).

Zapnutie spotrebiča

Zapnite spotrebič hlavným vypínačom.

Obrázok 1/5

Ukazovateľ teploty bliká, až spotrebič dosiahne nastavenú teplotu,

obrázok 2/4.

Vnútorne osvetlenie v chladiacom priestore sa rozsvieti pri otvorení dverí.

Pokyny k prevádzke

Zatiaľ čo chladnička pracuje, tvoria sa na zadnej stene chladiaceho priestoru kvapky skondenzovanej vody alebo námraza. Je to podmienené jej funkciou.

Kvapky skondenzovanej vody alebo námraza nemusíte utierať.

Zadná stena sa odmrazuje automaticky.

Skondenzovaná voda odteká do odtokového žliabku. Z odtokového žliabku tečie skondenzovaná voda k chladiacej jednotke, kde sa odparuje.

Nastavenie teploty

Obrázok 2

Chladiaci priestor

(nastaviteľná od +2 °C do +8 °C)

Stlačte nastavovacie tlačidlo teploty **3** toľkokrát, až je nastavená požadovaná teplota chladiaceho priestoru. Naposledy nastavená teplota sa uloží.

Nastavená teplota je indikovaná na ukazovateli **4**.

Odporúčame nastavenie na +4 °C.

Citlivé potraviny by sa nemali uchovávať pri teplotách vyšších ako +4 °C.

Chladiaci priestor s 0 °C zónou

Teplota v chladiacom priestore s 0 °C zónou, **Obrázok 1/B**, je zo závodu nastavená na teplotu okolo 0 °C a nemala by sa pokiaľ možno meniť.

Pokiaľ by sa na chladenom tovare tvorila námraza, je možné nastaviť vyššiu teplotu. (Vid' „Odstránenie malých porúch vlastnými silami“.)

Výstražný akustický signál dverí

Vypnutie výstražného akustického signálu dverí

Obrázok 2

Stlačením tlačidla Alarm, **Obrázok 1**, sa výstražný tón vypne.

Výstražný akustický signál dverí sa zapne, keď sú dvere spotrebiča dlhšie ako jednu minútu otvorené.

Usporiadanie potravín

Dbajte na zóny chladu v chladiacom priestore!

Vplyvom cirkulácie vzduchu vznikajú v chladiacom priestore zóny rozdielneho chladu.

- **Najchladnejšia zóna**
sú na zadnej stene a v šuplíkoch pre delikatesy **Obrázok 3**

- **Najteplejšia zóna**
je vo dverách úplne hore.

Upozornenie: V najteplejšej zóne skladujte napr. syry a maslo. Syry si pri servírovaní zachovávajú svoju arómu, maslo zostane roztierateľné.

Pri usporiadaní potravín dodržiavajte

Potraviny usporiadajte dobre zabalené alebo riadne zakryté. Tak zostanú zachované ich arómy, farba a čerstvosť. Okrem toho sa zabráni prenosu chutí a zafarbeniu dielov z umelej hmoty.

Upozornenie

Zabráňte kontaktu medzi potravinami a zadnou stenou. Inak sa obmedzí cirkulácia vzduchu.

Potraviny alebo obaly môžu primrznúť na zadnú stenu.

Odporúčame usporiadať potraviny nasledovne:

- **Na odkladacích plochách v chladiacom priestore:**
pekárske výrobky, hotové jedlo, ovocie a zelenina citlivé na chlad.
- **Šuplík na delikatesy:**
delikatesy, malé balenia, otvorené balenia.
- **V šuplíkoch s 0 °C zónou:**
mliečne výrobky, mäso a salámy.
- **V šuplíku vlhkosti:**
zelenina, šalát, ovocie.
- **Vo dverách (smerom z hora dole):**
maslo, syry, vajcia, tuby, malé fľaše, veľké fľaše, mlieko, balené šťavy.

Užitočný obsah

Údaje o užitočnom obsahu nájdete na typovom štítku v spotrebiči.

Variabilné usporiadanie vnútorného priestoru

Prestaviteľná odkladacia plocha „EasyLift“

Obrázok 4

Odkladaciu plochu je možné bez vybrania výškovo prestaviť.

Potiahnite za pravú páčku, aby sa odkladacia plocha pohybovala smerom hore. Potiahnite za ľavú páčku, aby sa odkladacia plocha pohybovala smerom dole. Používajte vždy iba jednu páčku.

Pre vybranie pohybuje odkladacou plochou úplne hore a vyberte ju.

Upozornenie

Ak bude prekročené zaťaženie 6 kg, nedá sa už poloha odkladacej plochy zmeniť.

Fixovaná sklenená odkladacia plocha

Obrázok 5

Aby ste zmenili polohu sklenenej odkladacej plochy, stlačte tlačidlá na spodnej strane a uvoľnite sklenenú odkladaciu plochu z uchytenia.

Premiestnite zátky. Nasadte opäť sklenenú odkladaciu plochu a zafixujte ju stlačením dole.

Prestaviteľný odkladač „EasyLift“

Obrázok 6

Priehradky je možné bez vybrania výškovo prestaviť.

Stlačte súčasne tlačidlá na spodnej strane priehradky smerom hore, aby sa priehradkami dalo pohybovať smerom dole. Smerom hore sa priehradkami dá pohybovať bez stlačenia tlačidiel.

Pre vybranie posuňte priehradky postupne úplne hore a vyberte ich.

Vybavenie chladiaceho priestoru

Odkladanie fliaš

Obrázok 7

Do odkladania fliaš je možné fľaše spoľahlivo odložiť. Ak nebude odkladanie fliaš potrebné, je možné ich zavesiť pod sklenenú odkladaciu plochu.

Chladiaci priestor

Teplota v chladiacom priestore je nastaviteľná od +2 °C do +8 °C.

Chladiaci priestor je ideálne miesto na uloženie hotového jedla, pekárskeho výrobkov, konzerv, kondenzovaného mlieka, tvrdých syrov, ovocia a zeleniny citlivých na chlad, ako aj iných plodov.

Superchladenie

Pri superchladení bude chladiaci priestor na cca 6 hodín ochladzovaný na najnižšiu možnú teplotu chladenia. Potom sa automaticky prepne na teplotu nastavenú pred superchladením.

Zapnutie superchladenia, napr.:

- pred vložením veľkého množstva potravín.
- na rýchle chladenie nápojov.

Zapnutí a vypnutí

Obrázok 2

Stlačte tlačidlo "Super" 2.

Tlačidlo svieti, keď je superchladenie zapnuté.

Upozornenie

Ak je zapnuté superchladenie, môže dochádzať ku zvýšenému prevádzkovému hluku.

Chladiaci priestor s 0 °C zónou

Teplota v chladiacom priestore s 0 °C zónou sa udržiava takmer na 0 °C. Nízka teplota a vysoká vlhkosť vzduchu (v šuplíku vlhkosti) umožňujú optimálne podmienky pre uchovanie čerstvých potravín.

Potraviny sa môžu uchovať trikrát dlhšie bez straty čerstvosti, ako v normálnej chladiacej zóne.

Šuplík s 0 °C zónou

V šuplíku s 0 °C zónou, **Obrázok 1/16**, je teplota okolo 0 °C a vlhkosť vzduchu až 50%. Ideálne na uloženie rýb, mäsa, šalámy, syrov a mlieka.

Šuplík vlhkosti

Šuplík vlhkosti, **Obrázok 1/18**, je zakrytá špeciálnym filtrom, ktorý prepúšťa vzduch, ale zadržiava vlhkosť. Preto je v šuplíku vlhkosti podľa naplnenia až 90% vlhkosť vzduchu; ideálne podmienky pre všetko, čo prichádza zo záhrady a poľa, ako šaláty, zelenina, ovocie, huby a bylinky.

Pre chladenie v 0 °C zóne nie sú vhodné:

Ovocie a zelenina citlivé na chlad ako je: južné ovocie, avokádo, papaja, baklažány, uhorky, paprika, okrem toho ovocie určené na dozrievanie, zelené paradajky, zemiaky a tvrdé syry. Ideálnym miestom pre uchovanie týchto potravín je chladiaci priestor.

Obrázok 1/A

Pri nákupe potravín dbajte na:

Dôležitá pre čas trvanlivosti Vašich potravín je „čerstvosť pri nákupe“. Zo zásady platí: čím čerstvejšie zásoby sú v chladiacom priestore s 0 °C zónou, tým dlhšie vydržia čerstvé. Pri nákupe teda vždy dbajte na stupeň čerstvosti potravín.

Čas uloženia (pri 0 °C)

Podľa východzej kvality	
salámy, nárez, mäso, vnútornosti, ryby, čerstvé mlieko, tvaroh	až 7 dní
mäso v malých kúskoch, klobásky na opekanie, hříby, šaláty, listová zelenina	až 10 dní
mäso vo veľkých kusoch, hotové jedlo	až 15 dní
údené alebo naložené salámy, kapusta	až 20 dní
tepelne upravované mäso vo veľkých kusoch, hovädzie mäso, divočina, strukoviny	až 30 dní

Vypnutie spotrebiča

Stlačte vypínač Zap./Vyp. **Obrázok 1/5**
Chladiaci stroj a vnútorné osvetlenie sa vypne.

Odstavenie spotrebiča

Ak nebudete dlhšiu dobu spotrebič používať:

1. Vypnite spotrebič.
2. Vytiahnite konektor sieťovej šnúry alebo vypnite poistkový automat.
3. Vyčistite spotrebič.
4. Nechajte otvorené dvere spotrebiča.

Rozmrazovanie

Chladiaci priestor a chladiaci priestor s 0 °C zónou

Rozmrazovanie sa vykonáva automaticky.

Kondenzačná voda odteka odtokovými žliabkami a odtokovým otvorom do odparovacej oblasti spotrebiča.

Upozornenie: Udržiavajte žliabok kondenzačnej vody a odtokový otvor v čistom stave, **Obrázok 8**, aby kondenzačná voda mohla odtekať.

Čistenie spotrebiča

Pozor!

Nepoužívajte žiadne čistiace prostriedky a rozpúšťadlá obsahujúce piesok, chloridy alebo kyseliny.

Nepoužívajte žiadne abrazívne alebo drsné špongie. Mohol by sa poškodiť povrch zadnej steny a vzniknúť korózia.

Nikdy neumývajte odkladacie plochy a nádoby v umývačke riadu. Diely sa môžu zdeformovať!

Postupujte nasledovne:

- Pred čistením spotrebič vypnite.
- Vytiahnite sieťovú zástrčku alebo vypnite poistkový automat!
- Vyčistite spotrebič mäkkou utierkou, vlažnou vodou a pH-neutrálnym prostriedkom na umývanie. Voda sa nesmie dostať do osvetlenia.
- Tesnenie dverí utrite iba čistou vodou a potom ho dôkladne dosucha utrite.
- Voda nesmie odtekať odtokovým otvorom do oblasti odparovania.
- Po čistení: Spotrebič opäť pripojte a zapnite.

Upozornenie

Žliabky odvádzajúce skondenzovanú vodu a odtokový otvor, **Obrázok 8**, pravidelne čistite vatovou tyčinkou alebo pod., aby skondenzovaná voda mohla odtekať. Horný žliabok odvádzajúci skondenzovanú vodu je možné pre čistenie vybrať.

Po čistení sa z funkčno-technických dôvodov musí zátka opäť zastrčiť do odtokového otvoru chladiaceho priestoru.

Čistenie vybavenia

Na čistenie sa všetky variabilné diely chladiaceho priestoru dajú vybrať. (Vid' kapitola „Variabilné usporiadanie vnútorného priestoru“.)

Vyberanie šuplíkov

Obrázok 9

Nakloňte šuplíky dopredu a vyberte ich.

Pre nasadenie položte šuplíky vpredu na vyťahovacie koľajnice a zasuňte ich do spotrebiča. Zasunutím do spotrebiča sa šuplík zaaretuje.

Vybranie filtra vlhkosti

Obrázok 11/17

Na čistenie je možné filter vlhkosti nad šuplíkom vlhkosti vybrať. Pre tento účel najskôr vyberte šuplík vlhkosti a vytiahnite filter vlhkosti.

Zložte kryt filtra, **Obrázok 10**, a vyberte filter. Vyčistite vo vlažnej vode.

Nechajte uschnúť a opäť zmontujte dohromady.

Demontáž vyťahovacích koľajníc

Obrázok 12

1. Vytiahnite vyťahovaciu koľajnicu.
2. Posuňte blokovanie v smere šípky.
3. Uvoľnite vyťahovaciu koľajnicu zo zadného čapu.
4. Zasuňte vyťahovacie koľajnice do seba, posuňte ju nad zadným čapom dozadu a odblokujte.

Montáž vyťahovacích koľajníc

1. Nasadte vyťahovaciu koľajnicu vo vysunutom stave na predný čap.
2. Pre zaaretovanie ťahajte vyťahovaciu koľajnicu ľahko dopredu.
3. Nasadte vyťahovaciu koľajnicu na zadný čap.
4. Posuňte blokovanie smerom dozadu.

Zápachy

Pokiaľ sú zápachy nepríjemné:

- Vypnite spotrebič hlavným vypínačom. **Obrázok 1/5**
- Vyberte zo spotrebiča všetky potraviny.
- Vyčistite vnútorný priestor. Viď odstavec „Čistenie spotrebiča“.
- Vyčistite všetky obaly.
- Vyčistite všetky obalové jednotky nachádzajúce sa v spotrebiči.
- Spotrebič opäť zapnite.
- Usporiadanie potravín.
- Po 24 hodinách skontrolujte, či opätovne nedošlo k tvorbe zápachu.
- Vymeňte zápachový filter. **Obrázok 11**
Zápachový filter sa nachádza za horným šuplíkom s 0 °C zónou. Náhradné filtre si môžete zakúpiť v zákazníckom servise.

Osvetlenie (diódy LED)

Váš spotrebič je vybavený osvetlením diódami LED, nevyžadujúcim údržbu.

Pozor! Osvetlenie diódami LED

Laserové žiarenie triedy 1M (norma IEC 60825). Nedívať sa optickými prístrojmi priamo do zdroja žiarenia.

Nebezpečenstvo poškodenia zraku!

Opravy tohto osvetlenia môže vykonať iba zákaznícky servis alebo autorizovaný odborník.

Šetrenie energie

- Spotrebič inštalujte v chladnej, vetranej miestnosti, nevystavujte ho priamemu slnečnému žiareniu a neumiestňujte ho do blízkosti tepelných zdrojov (napr. kúrenie, sporák).
V prípade potreby použite izolačnú dosku.
- Teplé pokrmy a nápoje nechajte najskôr vychladnúť.
- Zmrazené potraviny určené na rozmrazenie dávajte do chladiaceho priestoru. Využívajte chlad naakumulovaný v zmrazených potravinách na chladenie ostatných potravín.
- Otvárajte dvere spotrebiča podľa možnosti na čo najkratšiu dobu.
- Vetrací a odvetrávací otvor v sokli by sa mal príležitostne vyčistiť vysávačom alebo štetcom, aby sa zabránilo zvýšenej spotrebe elektrického prúdu.

Prevádzkové zvuky

Úplne bežné zvuky

Bzučanie - beží chladiaci agregát.

Bublavé, syčiace alebo klokotavé zvuky - chladiaci prostriedok preteká rúrkami.

Cvaknutie - zapínanie alebo vypínanie motora.

Zabránenie hlučnosti

Spotrebič nestojí rovno

Postavte prosím spotrebič pomocou vodováhy vodorovne. Použite na to skrutkovacie nožičky alebo ho niečím podložte.

Zásuvky alebo odkladacie plochy sa kývajú alebo sú zaseknuté

Skontrolujte prosím vyberateľné časti a poprípade ich opäť nasadte.

Fľaše alebo nádoby sa dotýkajú

Odsuňte prosím fľaše alebo nádoby jemne od seba.

Odstránenie malých porúch vlastnými silami

Skôr ako zavoláte servisnú službu:

Skontrolujte, či na základe nasledujúcich pokynov nemôžete poruchu odstrániť sami. Náklady za poradenstvo prostredníctvom servisnej služby musíte prevziať na seba - aj v priebehu záručnej doby.

Porucha	Možné príčiny	Odstránenie
Teplota sa výrazne odlišuje od nastavenia.		V niektorých prípadoch stačí, ak spotrebič na 5 minút vypnete. Ak je teplota veľmi vyšoká , skontrolujte po niekoľkých hodinách, či došlo k aproximácii teploty. Ak je teplota veľmi nízka , skontrolujte na druhý deň teplotu ešte raz.
Nesvieti žiadny ukazovateľ.	Výpadok elektrického prúdu; zareagovala poisťka; sieťová zástrčka nie je pevne zastrčená.	Skontrolujte, či je k dispozícii elektrický prúd, poisťkový automat musí byť zapnutý.
Dno chladiaceho priestoru je mokré.	Sú upchané žliabky odvádzajúce skondenzovanú vodu alebo odtoková rúrka skondenzovanej vody.	Vyčistite žliabky odvádzajúce skondenzovanú vodu a odtokovú rúrku skondenzovanej vody (viď kapitola „Čistenie spotrebiča“).
Teplota v chladiacom priestore je veľmi nízka.	Je nastavená veľmi nízka teplota.	Nastavte vyššiu teplotu.
Chladiaci stroj zapína stále častejšie a na dlhší čas.	Je zakrytý vetrací a odvetrávací otvor.	Odstráňte prekážky.
Chladička nemá žiadny chladiaci výkon.	Spotrebič je vypnutý. Výpadok elektrického prúdu; vypol poisťkový automat; sieťová zástrčka nie je pevne zastrčená.	Stlačte hlavný vypínač. Obrázok 1/5 Skontrolujte, či je k dispozícii elektrický prúd, preskúšajte poisťku.
Spotrebič nechladí, kontrolka ukazovateľa teploty a vnútorné osvetlenie svieti.	Je zapnutý „ DEMO “ režim.	Držte asi cca 10 sekúnd stlačené tlačidlo Alarm, obrázok 2/1 , a zaznie potvrdzovací signál. Skontrolujte po nejakom čase, či Váš spotrebič chladí.

Porucha	Možné príčiny	Odstránenie
Nefunguje vnútorné osvetlenie.	Osvetlenie diódami LED je poškodené.	Vid' kapitola „Osvetlenie (diódy LED)“.
	Boli veľmi dlho otvorené dvere. Osvetlenie sa po cca 10 minútach vypne.	Po zatvorení a otvorení dverí je osvetlenie opäť zapnuté.
Blikajú kontrolky ukazovatele teploty. Obrázok 2/4	Časté otváranie dverí spotrebiča.	Neotvárajte zbytočne dvere.
	Bolo vložené veľké množstvo potravín.	Pred vložením zapnite superchladenie.
Teplota v chladiacom priestore s 0 °C zónou je veľmi nízka alebo vysoká.	Pevné nastavenie je nastavené na veľmi vysokú alebo veľmi nízku teplotu (napr. pri mraze v chladiacom priestore s 0 °C zónou).	Teplotu v chladiacom priestore s 0 °C zónou je možné zmeniť o 2 stupne teplejšie event. chladnejšie. Ak je svetelný stĺpec nastavený na stupeň 4, má chladiaci priestor s 0 °C zónou teplotu okolo 0 °C.
		Čísla ukazovateľa na svetelnom stĺpci nezodpovedajú teplotám v chladiacom priestore s 0 °C zónou.
		Stupeň 2 - nastavenie najnižšej teploty. Stupeň 8 - nastavenie najvyššej teploty.
		Stlačte asi na cca 3 sekundy tlačidlo, obrázok 2/2 , a zaznie pípnutie, ukazovateľ 4 bliká. Zmeňte nastavenie tlačidlom 3.
		Po 1 minúte sa nastavená teplota uloží.

Servisná služba

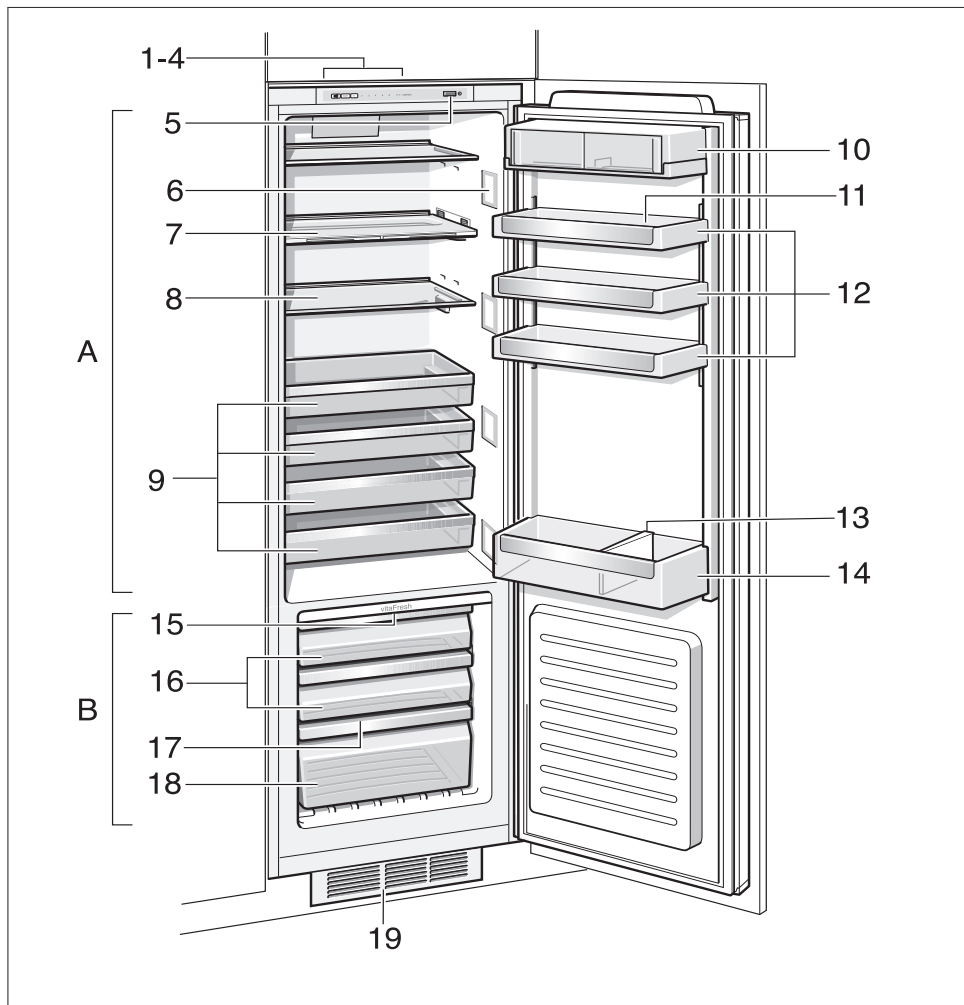
V poradenských prípadoch pre vás vznikajú výdavky spojené s prípadným nasadením technika a to aj v priebehu záručnej doby.

Servisnú službu vo vašej blízkosti nájdete v zozname autorizovaných servisov na predposlednej strane obálky návodu na obsluhu. Označte prosím servisnej službe číslo výrobku (E-Nr.) a výrobné číslo (FD-Nr.).

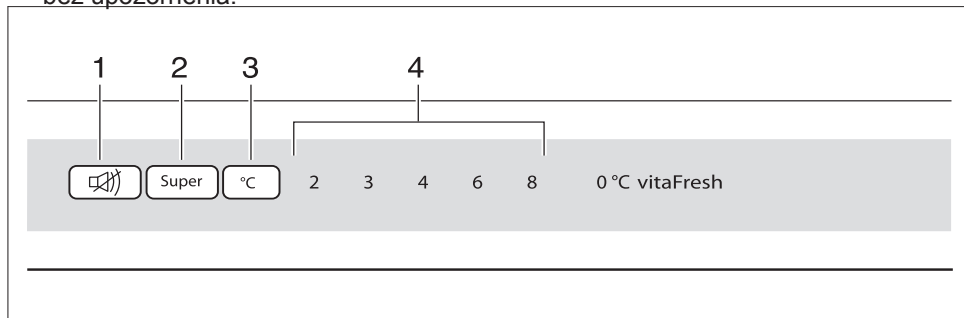
Tieto údaje nájdete na typovom štítku.

Obrázok 13

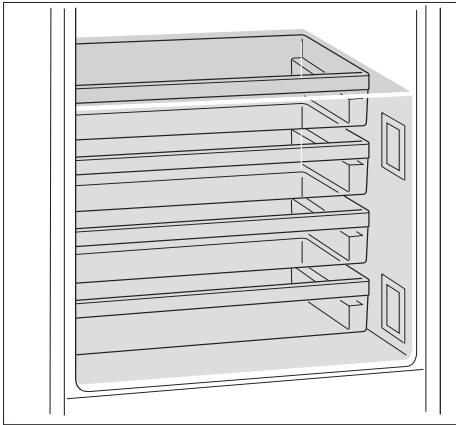
Uvádzajte prosím vždy číslo výrobku a výrobné číslo, aby ste nám pomohli zabrániť zbytočným výjazdom a sebe tak ušetrili s tým spojené náklady navyše.



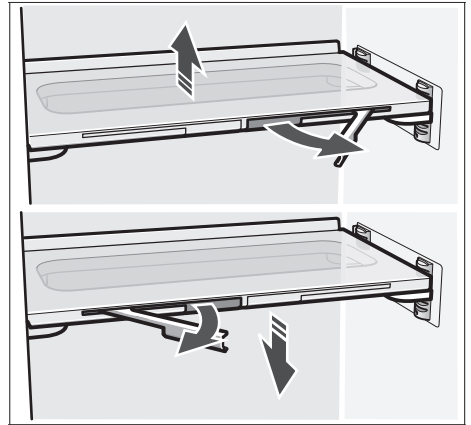
1 Prípadné technické zmeny, tlačové chyby a odlišnosti vo vyobrazení sú vyhradené bez upozornenia.



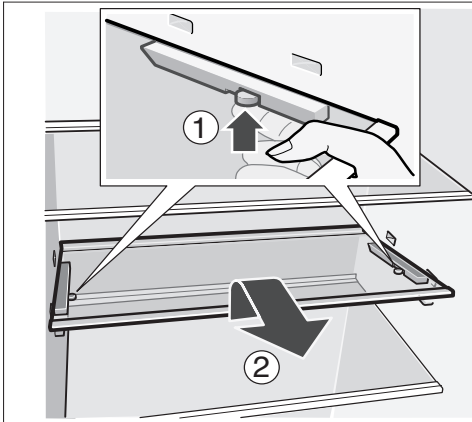
2



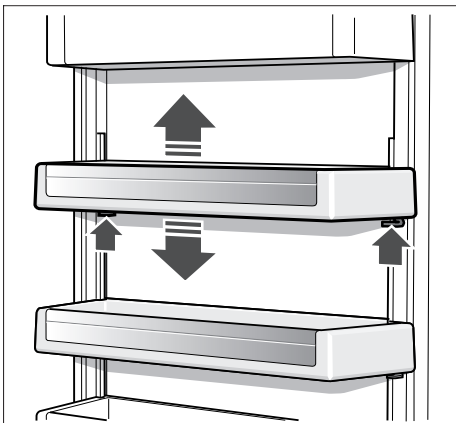
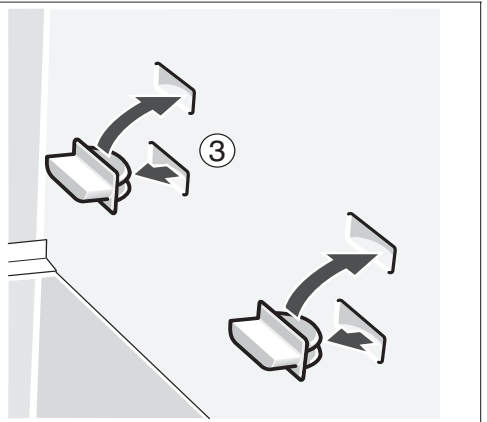
3



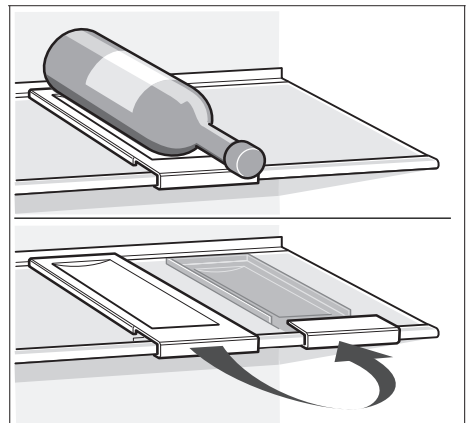
4



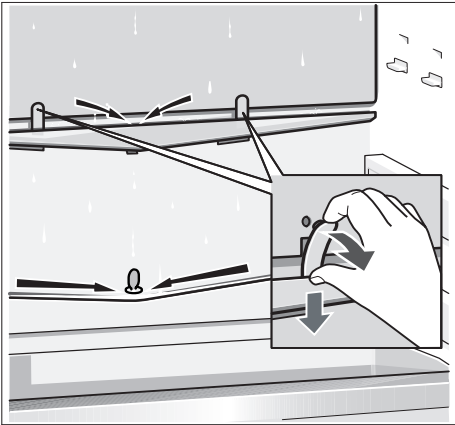
5



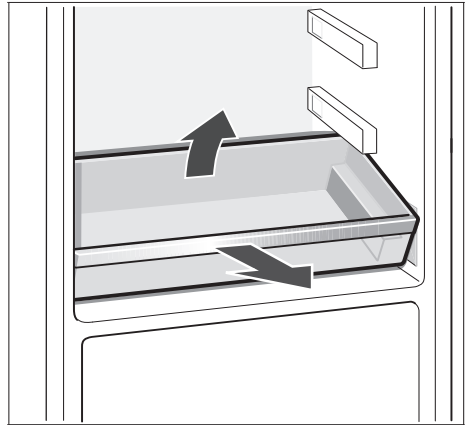
6



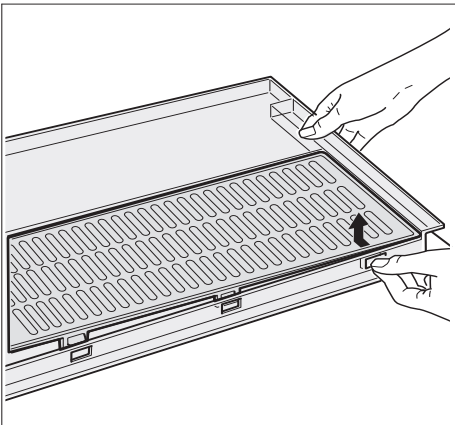
7



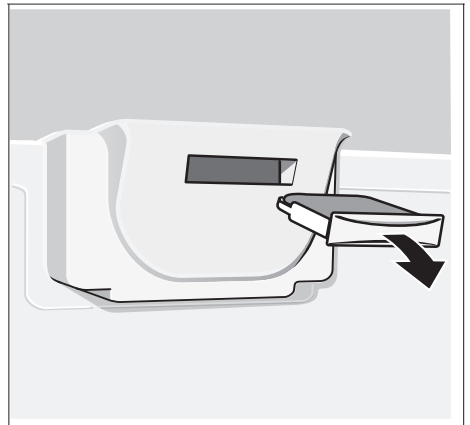
8



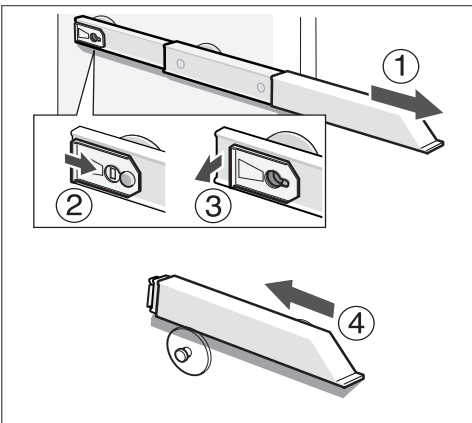
9



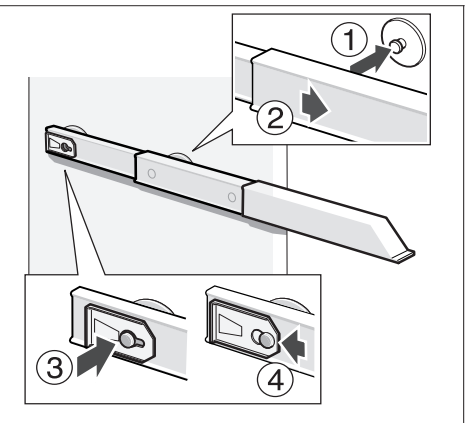
10

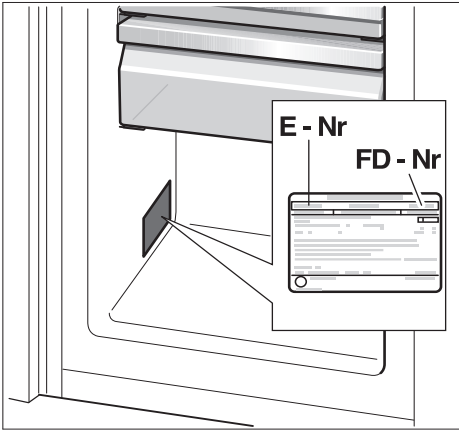


11



12





13

INFORMAČNÝ LIST: BSH domáci spotrebiče, s. r. o.

Obchodná značka BSH:



Značka	SIEMENS	
Predajné označenie	KI42FP60	
Typ spotrebiča ³⁾	1	
Trieda energetickej účinnosti (A+++... nízka spotreba el. energie až D... vysoká spotreba el. energie)	A++	
Spotreba energie za 365 dní ¹⁾	kWh	133
Hviezdičkové označenie mraziaceho priestoru		
Užitočný objem celkom :	l	306
z toho: objem chladiacej časti	l	306
z toho: objem mraziacej časti	l	0
z toho: chladiaca/mraziaca časť	l/l	0
Doba skladovania pri vypnutí	hod.	
Mraziaci výkon	kg/ 24hod.	0,0
Klimatická trieda ²⁾	SN-T	
Hlučnosť ⁴⁾	dB (re 1 pW)	39
Vstavaný spotrebič určený na montáž/ spotrebič je určený na skladovanie vína	áno	

¹⁾ Spotreba energie v kWh / rok založená na výsledkoch normalizovanej skúšky na dobu 24 hod. Skutočná spotreba energie závisí od spôsobu použitia a postavenia spotrebiča.

²⁾ SN: okolité teploty od + 10 °C do +32 °C

ST: okolité teploty od + 18 °C do +38 °C

N: okolité teploty od + 16 °C do +32 °C

T: okolité teploty od + 18 °C do + 38 °C

³⁾ 1 = Chladnička bez priestoru s nízkou teplotou

7 = Chladnička / mrazička s priestormi s nízkou teplotou *(***)

8 = Skriňová mrazička

10 = Chladnička s priestormi blízko 0°C

⁴⁾ Hlučnosť podľa Európskej normy EN 60704.

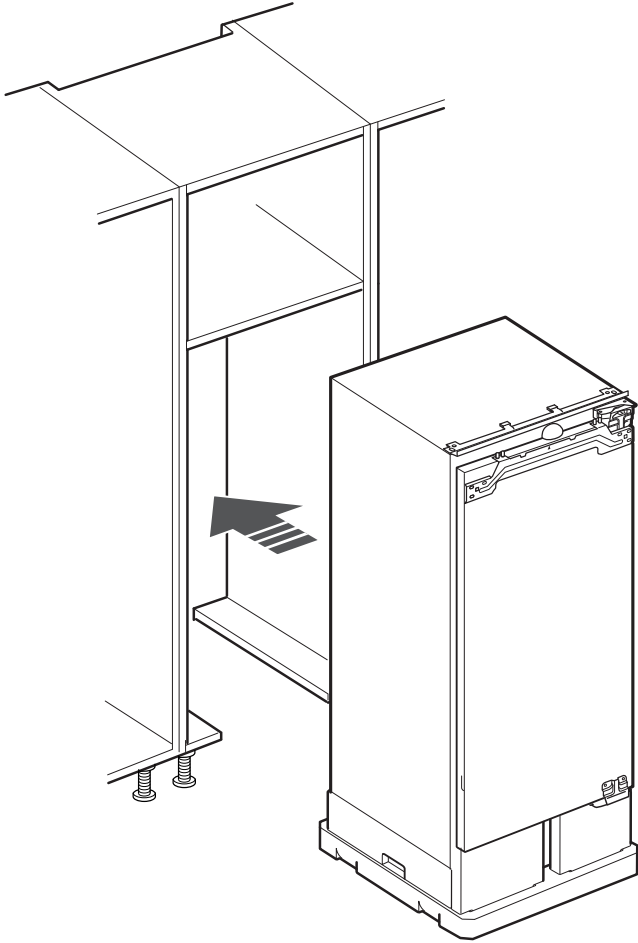
Deklarovaná hodnota emisie hluku tohto spotrebiča je 39 dB (A), čo predstavuje hladinu A akustického výkonu vzhľadom na referenčný akustický výkon 1pW.

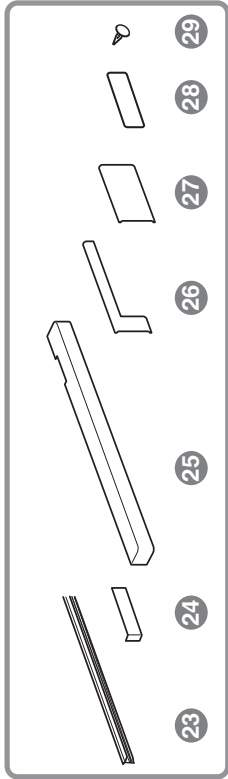
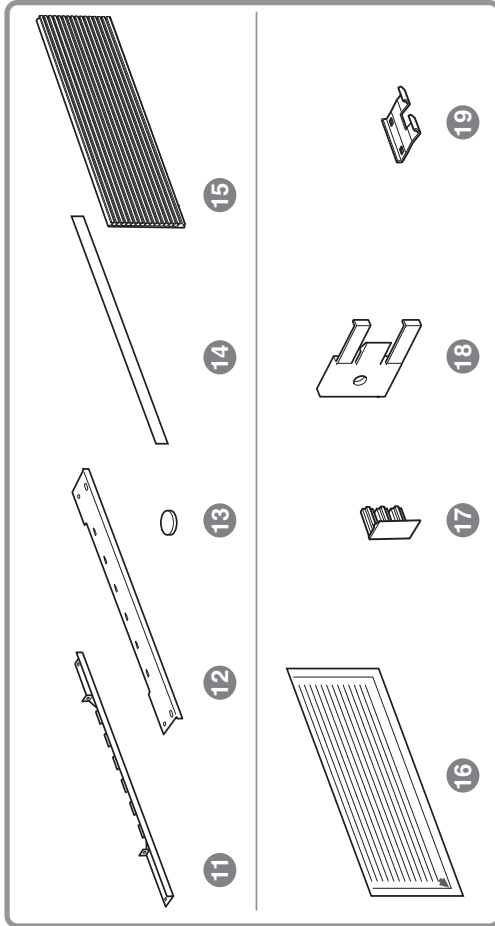
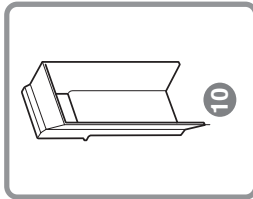
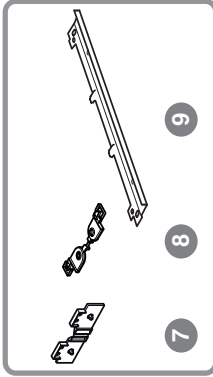
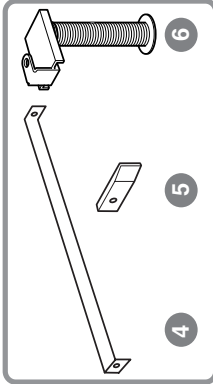
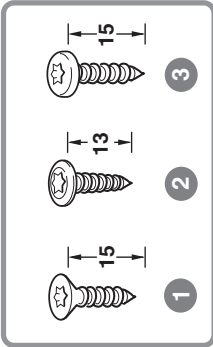
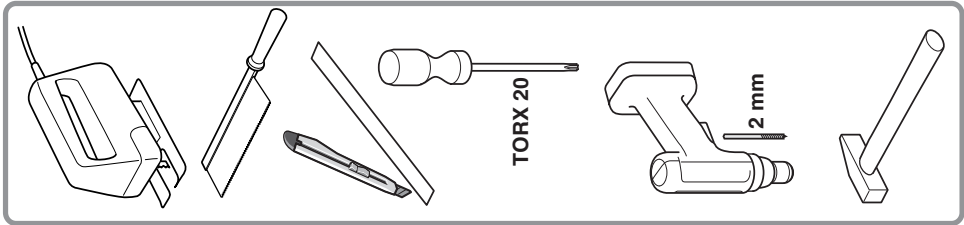
Prípadné technické zmeny, tlačové chyby a odlišnosti vo vyobrazení sú vyhradené bez upozornenia. Aktuálny návod nájdete na webových stránkach

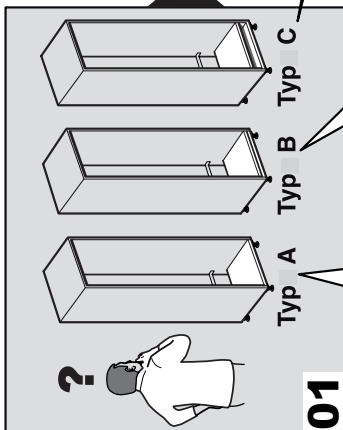
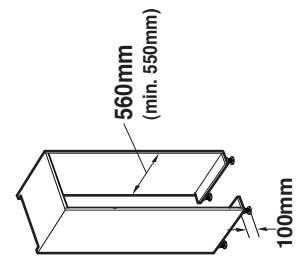
www.siemens-home.com/sk.

Montážny návod

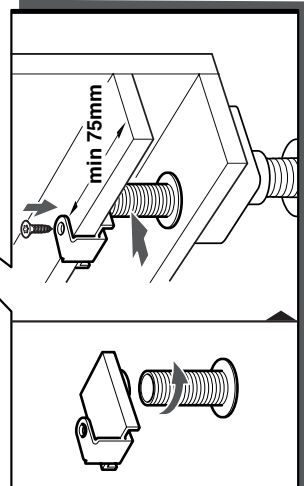
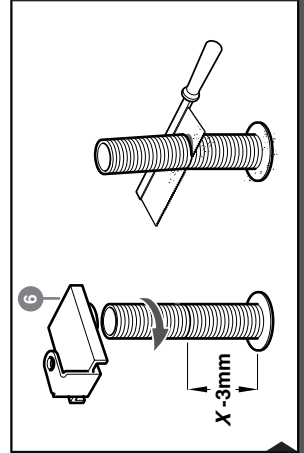
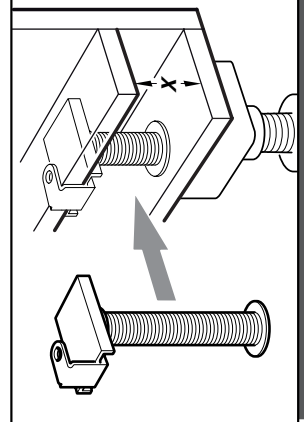
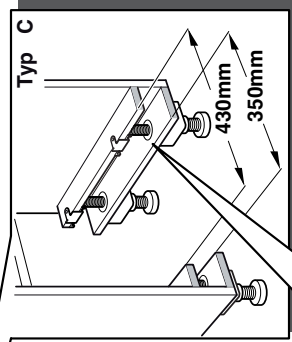
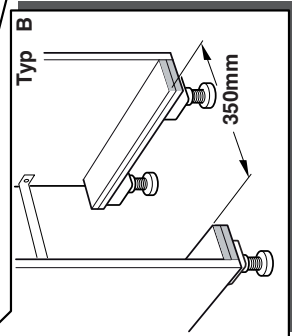
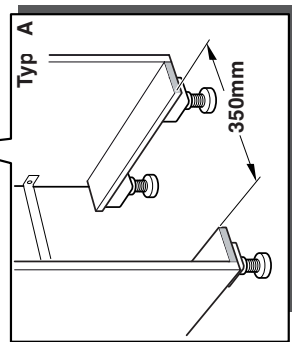
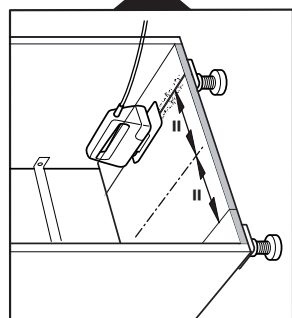
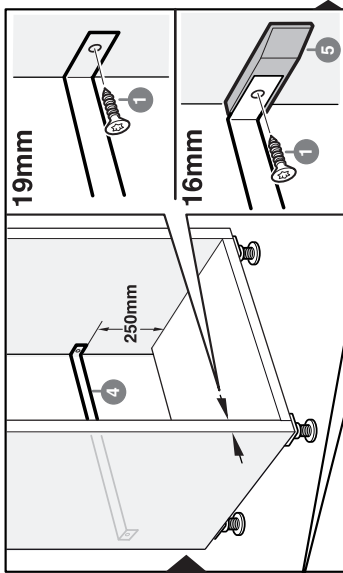
KI 42FP60

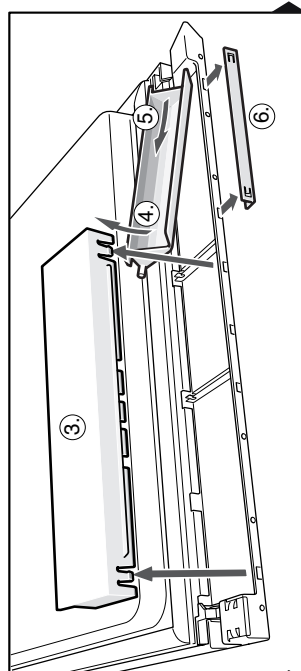
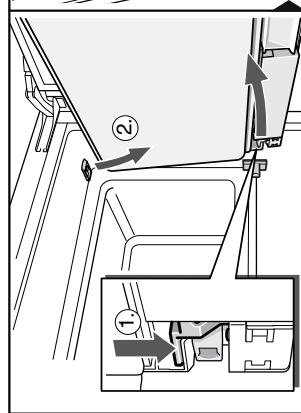
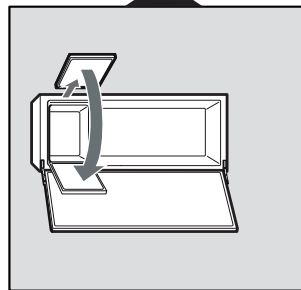
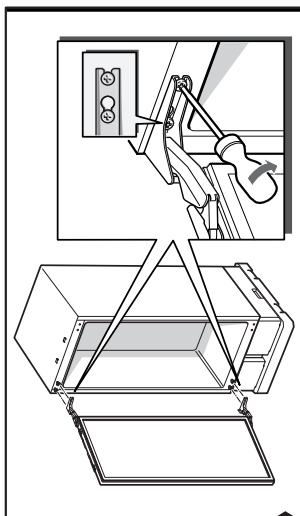
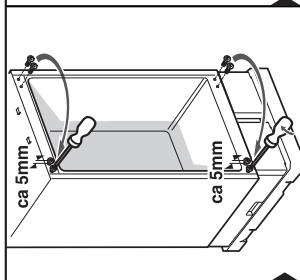
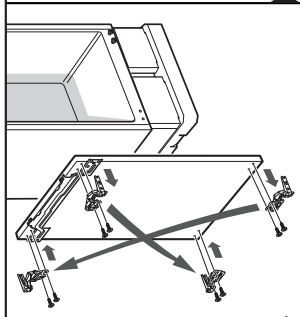
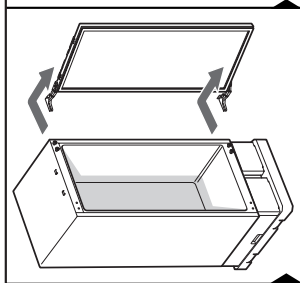
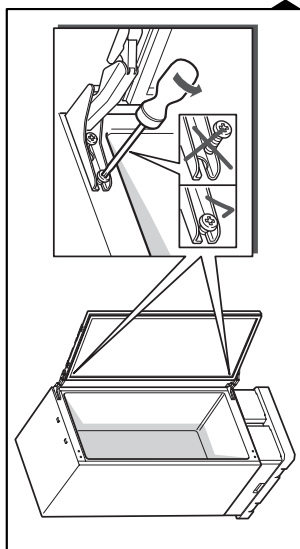
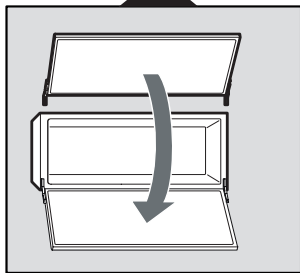
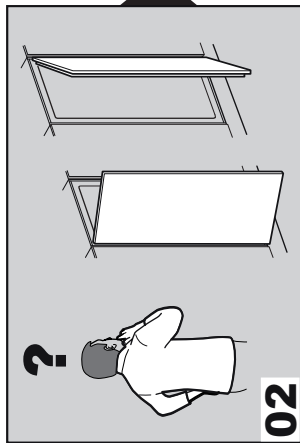


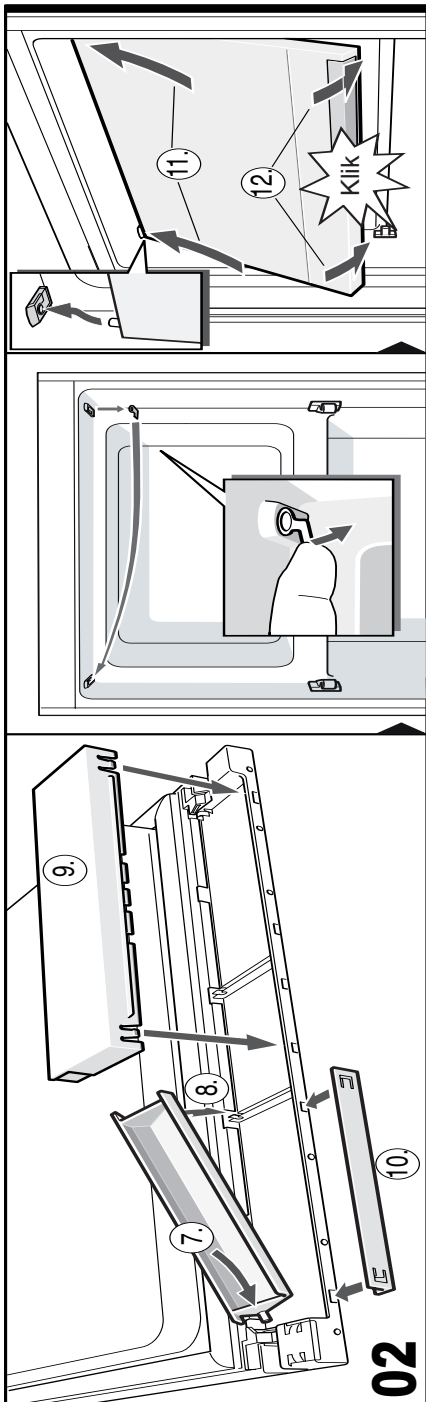


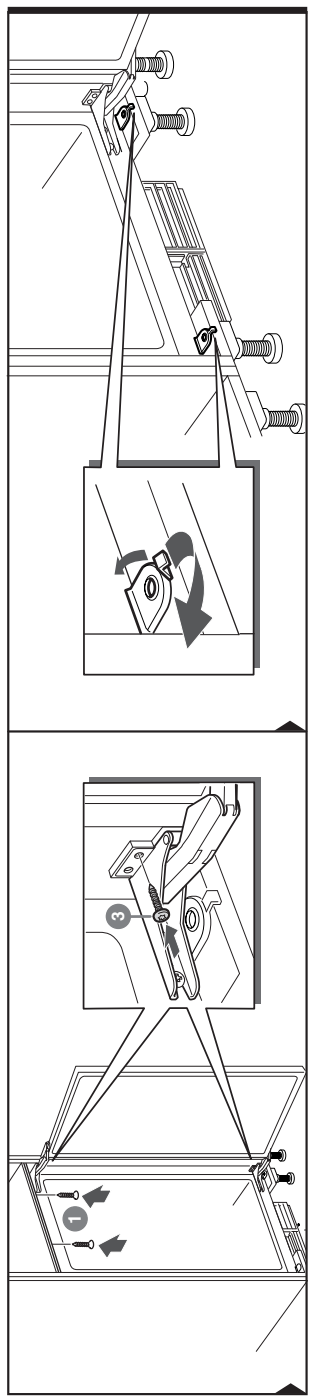
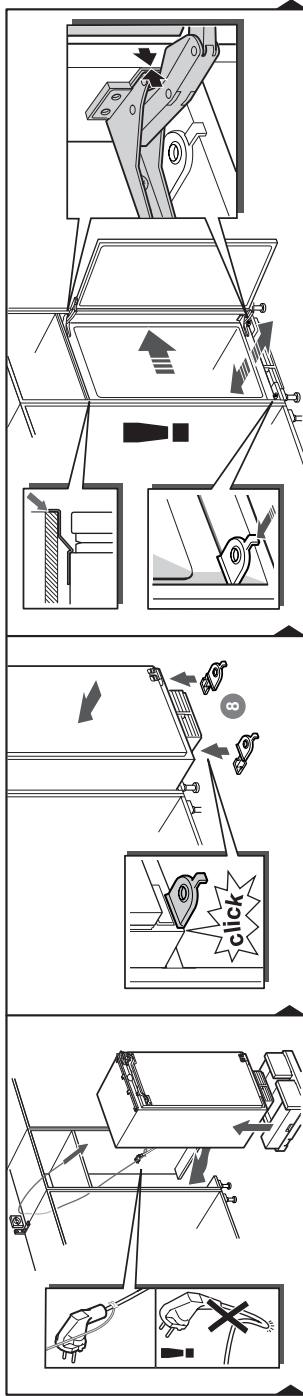
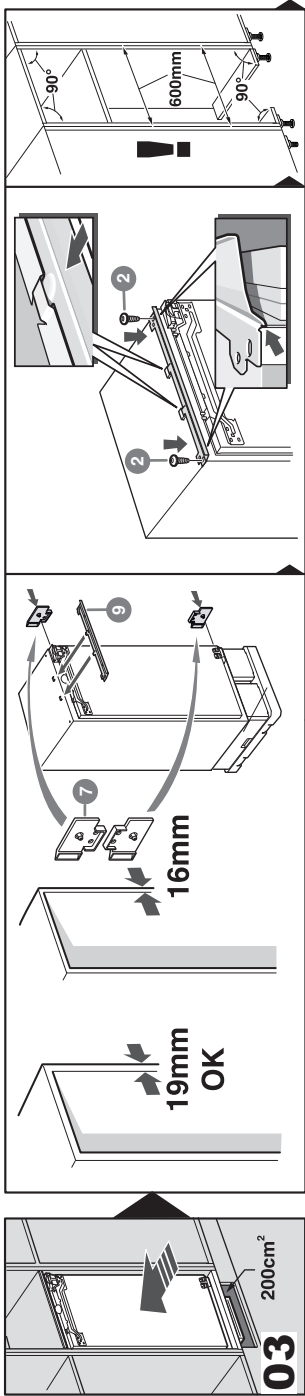


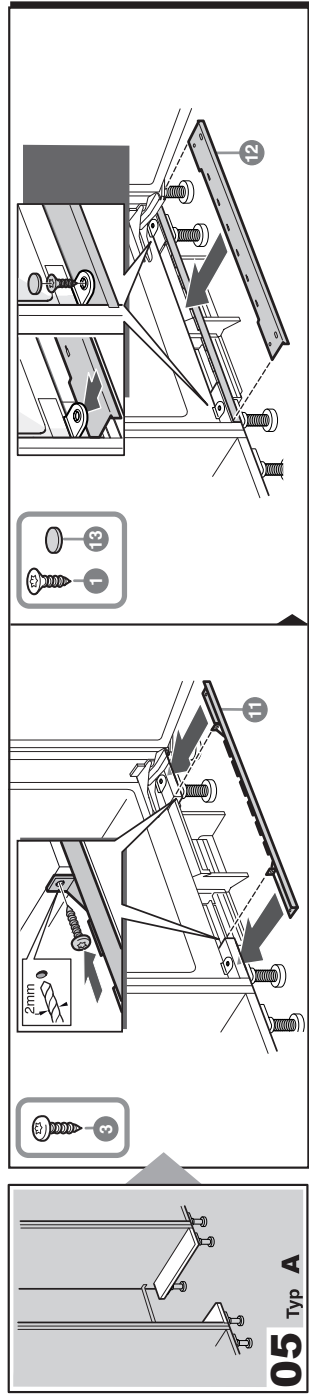
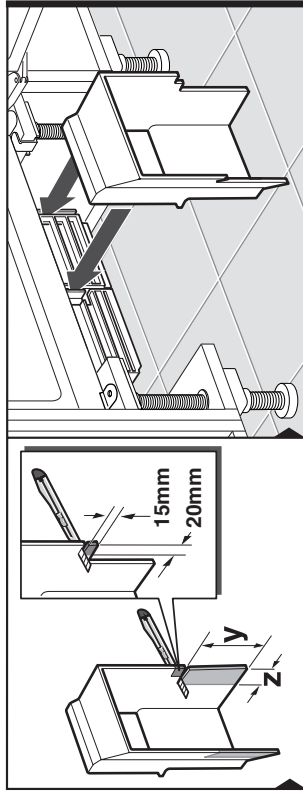
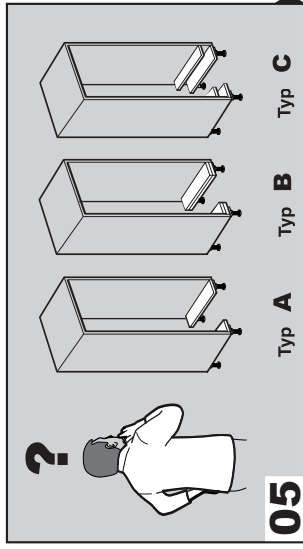
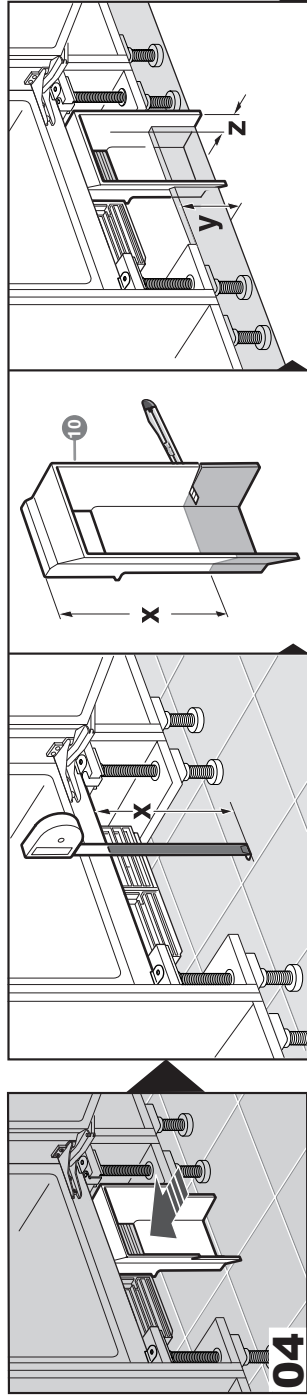
01

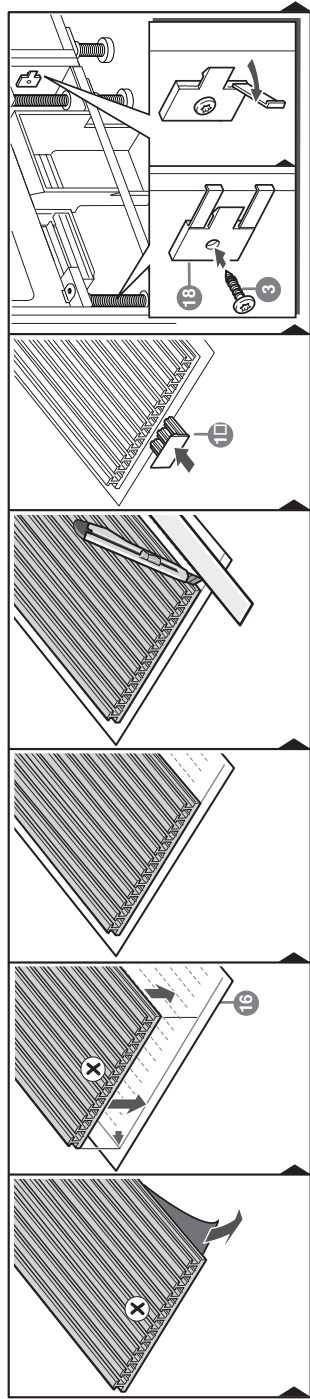
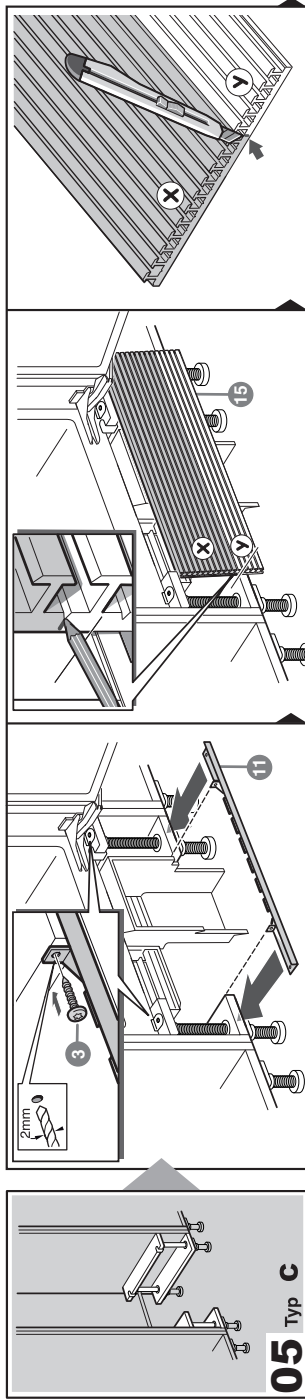
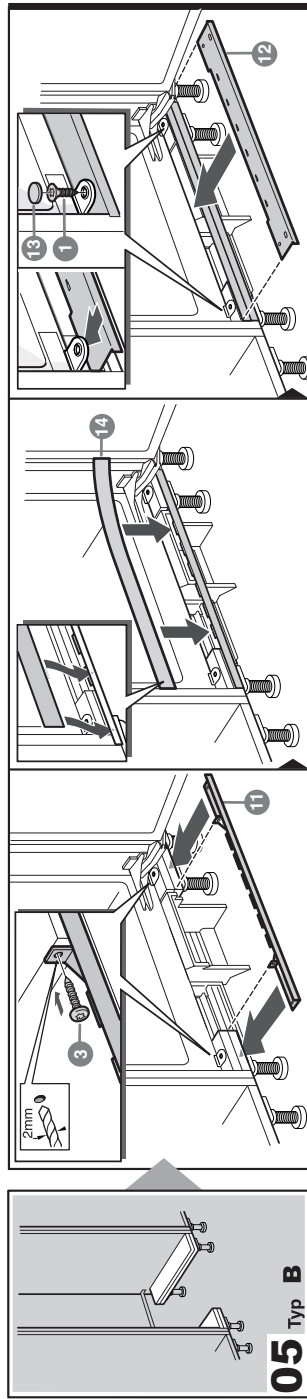


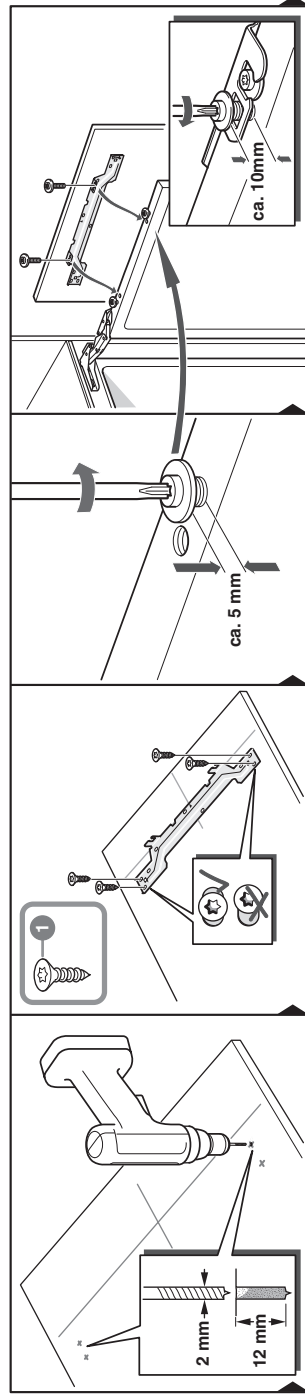
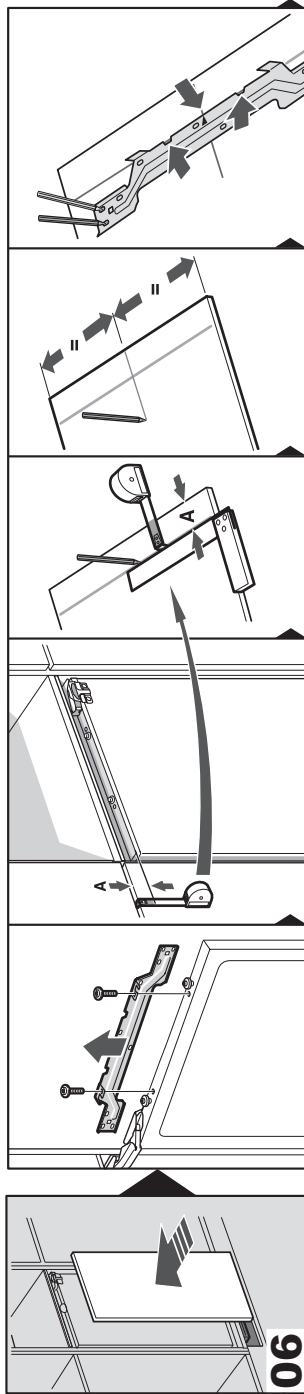
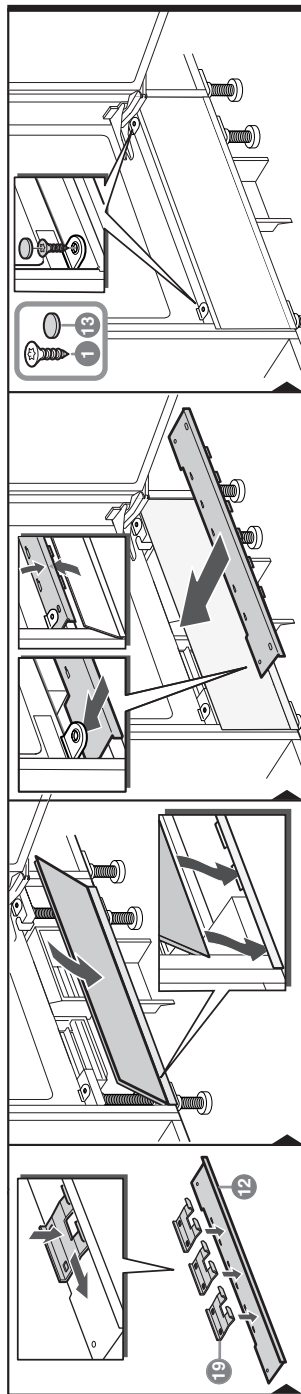


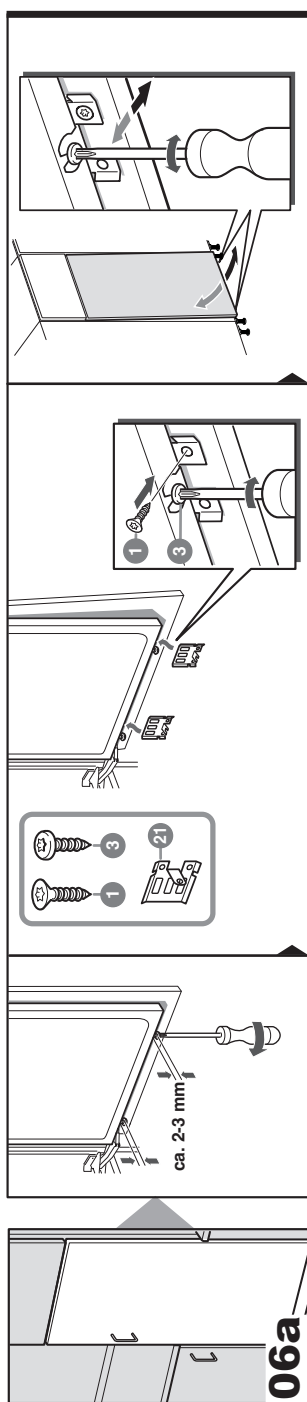
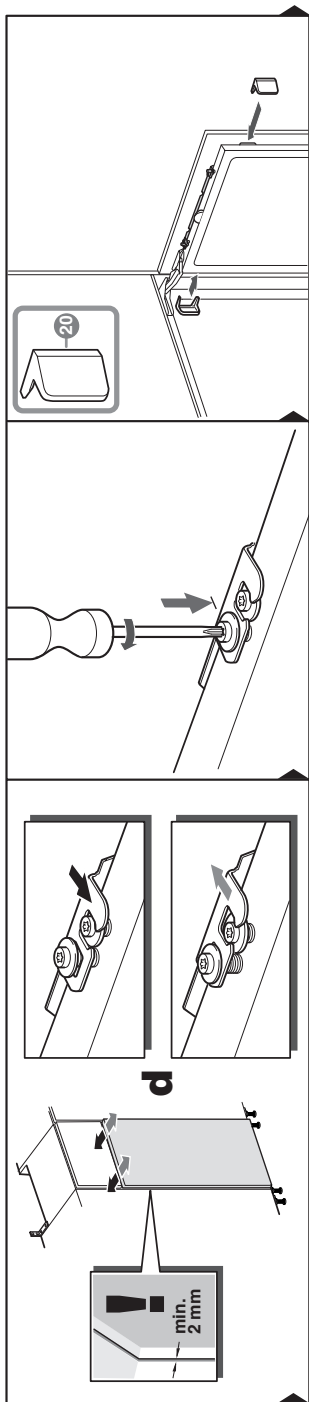
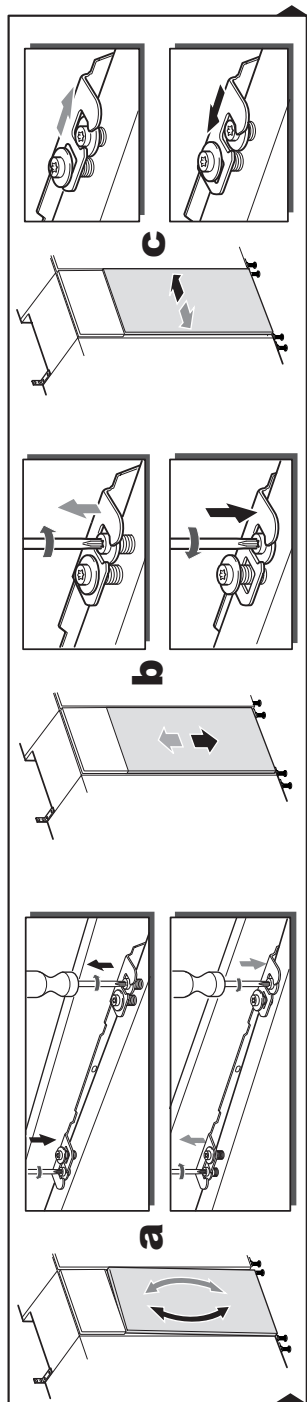


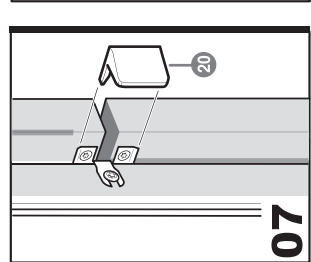
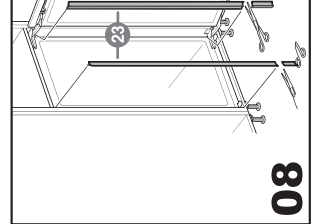
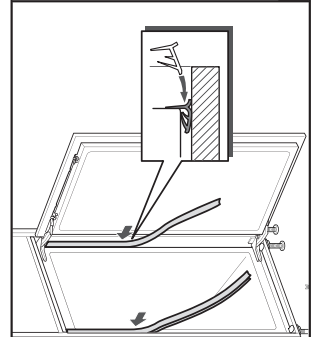
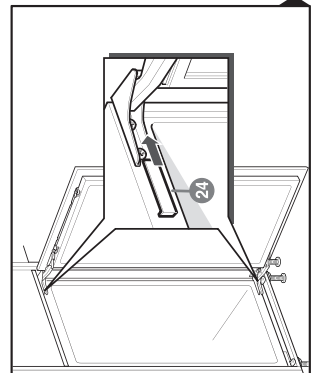
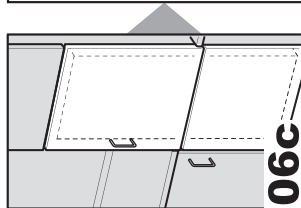
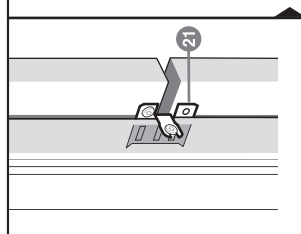
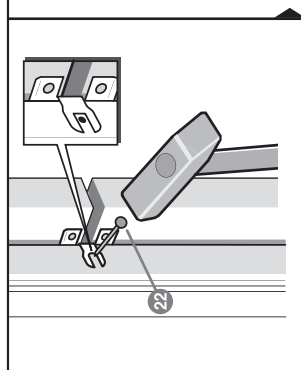
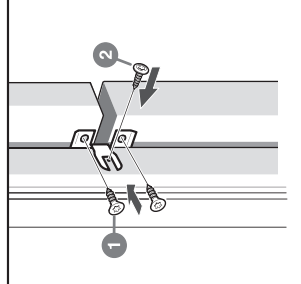
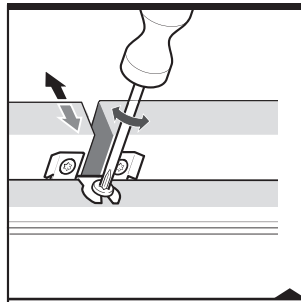
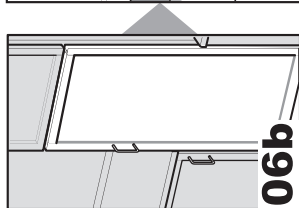
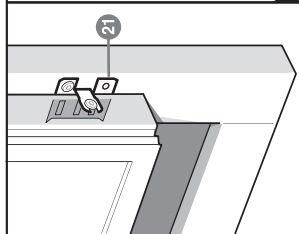
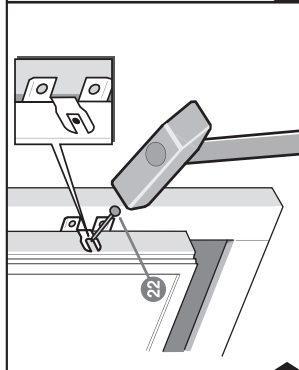
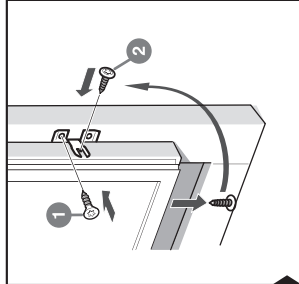
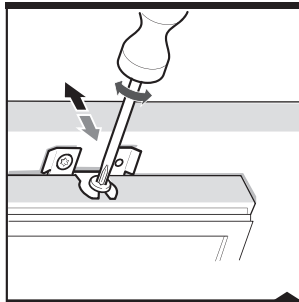


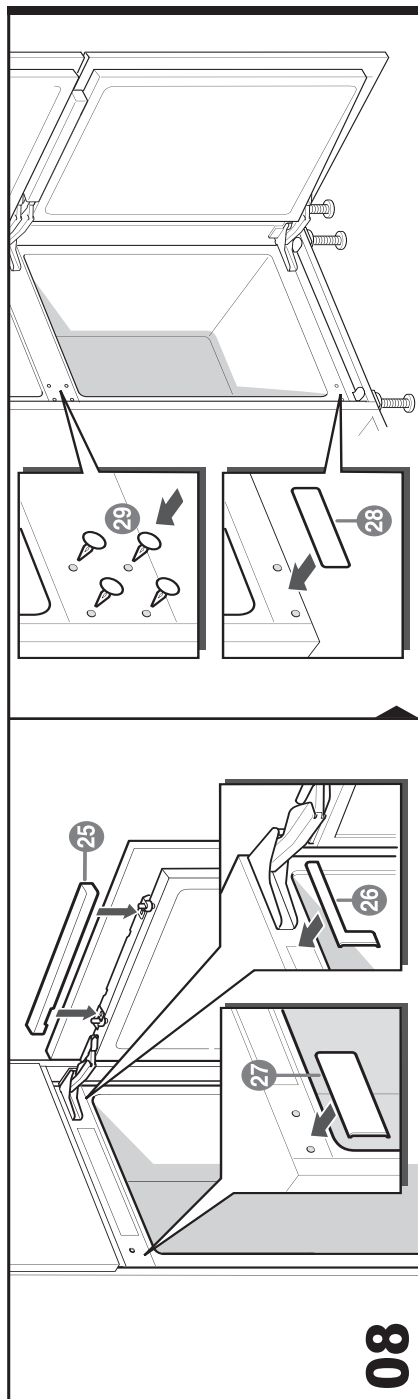












Dovozca: **BSH domáci spotrebiče s.r.o.**
Radlická 350
158 00 Praha 5

Výrobok:	Produktové číslo: E-Nr.
	Poradové číslo: FD
Dátum predaja, pečiatka, podpis	Dátum montáže, pečiatka, podpis

Predajca je povinný úplne a čitateľne vyplniť všetky požadované údaje v záručnom liste v deň predaja spotrebiča. Neoddeliteľnou súčasťou tohto záručného listu je daňový doklad o predaji výrobku.

Záručný list je dokladom práv spotrebiteľa v zmysle Občianskeho zákonníka. Je súčasťou výrobku s výrobným číslom uvedeným na prednej strane tohto záručného listu, zvlášť v prípadoch dlhších než zákonom daná záručná lehota je záručný list jedným z dokázateľných prostriedkov práv užívateľa. Je v záujme spotrebiteľa, aby si skontroloval správnosť a úplnosť všetkých uvedených údajov, ako i to, či dostal od predajcu záručný list so správnym označením pre uvedený druh výrobku.

Odporúča sa, aby výrobky montoval a uviedol do prevádzky autorizovaný servis, ktorý poskytuje záruku odbornej montáže, predvedenie a preskúšanie výrobku.

Montáž a inštalácia spotrebiča musí byť vykonaná v súlade s vyhláškou ÚBP SR č. 718/2002 Z. z. súvisiacich predpisov a noriem v platnom znení.

Pred montážou výrobku je nutné, aby boli splnené všetky podmienky pre pripojenie na inžinierske siete podľa platných noriem a podľa návodu na použitie.

Zápisy o uskutočnených opravách:

Dátum objed. opravy	Dátum dokončenia	Číslo oprav. listu	Stručný opis poruchy

Upozornenie pre predajcov

Predajca je povinný dať zákazníkovi platný doklad o predaji, kde bude uvedený dátum predaja a označenie spotrebiča, a súčasťou dokladu o kúpe tovaru je správne a úplne vyplnený záručný list v deň predaja výrobku. V prípade predpredajnej reklamácie je potrebné predložiť riadne vyplnený reklamačný protokol.

Záručné podmienky

- na výrobok sa poskytuje záručná lehota **24 mesiacov** odo dňa zakúpenia výrobku kupujúcim
- spotrebiteľ je oprávnený chybu vytknúť do šiestich mesiacov od jej zistenia, najneskôr však do uplynutia záručnej lehoty
- pri reklamácií je podmienkou predložiť platný daňový doklad o kúpe výrobku (napr. pokladničný blok, faktúru a pod.)
- ak je výrobok používaný na iný než výrobcom stanovený účel alebo je výrobok používaný v rámci predmetu obchodnej činnosti, poskytuje sa záručná lehota 6 mesiacov odo dňa zakúpenia, keďže spotrebiče sú určené výhradne na použitie v domácnosti
- za chybu výrobku sa nepovažuje jeho nadmerné opotrebovanie a z toho vyplývajúce absencie niektorých pôvodných vlastností, ktoré boli spôsobené napr. zanedbaním bežnej údržby, čistenia, nadmerným používaním výrobku
- záručná lehota neplynie počas obdobia, keď kupujúci nemôže užívať tovar pre jeho chyby, za ktoré zodpovedá predávajúci
- ak nebude zistená žiadna porucha, na ktorú sa vzťahuje bezplatná záručná oprava, alebo bude zistená porucha nezavinená výrobcom, hradí náklady spojené s vyslaním servisného technika osoba, ktorá uplatnila nárok na túto opravu
- záručné opravy vykonávajú autorizované servisné strediská podľa zoznamu uvedeného v tomto záručnom liste

Právo na bezplatnú opravu výrobku na náklady BSH domáci spotrebiče s.r.o., organizačná zložka Bratislava, zaniká, ak:

- je nečitateľný výrobný štítok alebo na výrobku chýba,
- údaje na doklade o predaji sa líšia od údajov uvedených na výrobnom štítku spotrebiča,
- výrobok bol namontovaný v rozpore s návodom na montáž, prípadne nebol dodržaný súlad s platnými STN alebo s návodom na obsluhu,
- výrobok bol neodborne namontovaný alebo nebol uvedený do prevádzky organizáciou oprávnenou v zmysle vyhlášky ÚBP SR č. 718/2002 Z. z., platí pre plynové spotrebiče a spotrebiče s elektrickým napájaním 400 V, ako i pre spotrebiče dodávané bez elektrického kábla, prípadne bez elektrickej koncovky,
- bola vykonaná konštrukčná zmena alebo zásah do výrobku neoprávnenou osobou,
- porucha na výrobku vznikla použitím neoriginálnych náhradných dielov alebo príslušenstva,
- ide o poškodenie: mechanické, nadmernou záťažou, v dôsledku vodného kameňa, neodborného zapojenia, živelnou pohromou, vonkajšími vplyvmi a pod.

Vyhlasenie o hygienickej neškodnosti výrobku

Všetky výrobky distribuované spoločnosťou BSH domáci spotrebiče s.r.o., organizačná zložka Bratislava, prichádzajúce do styku s potravinami **spĺňajú požiadavky** o hygienickej neškodnosti podľa **európskej normy EC 1935/2004**. Toto vyhlásenie sa vzťahuje na všetky výrobky prichádzajúce do styku s potravinami uvedené v aktuálnom cenníku BSH domáci spotrebiče s.r.o., organizačná zložka Bratislava.



Symbol uvedený na výrobku alebo jeho obale upozorňuje na to, že výrobok po skončení jeho životnosti nepatrí k bežnému domácejmu odpadu, ale ho treba odovzdať do špeciálnej zberne odpadu na recyklovanie elektrických alebo elektronických spotrebičov. Vašou podporou správnej likvidácie pomáhate opäť získať cenné suroviny a chrániť tak životné prostredie. Ďalšie informácie o recyklovaní tohto výrobku získate na miestnom úrade, v zberni odpadu alebo v združení Envidom, ktoré zabezpečuje zber, prepravu, spracovanie, recykláciu a ekologické zneškodňovanie elektroodpadu v zmysle zákona.

Uistenie dovozcu o vydaní vyhlásenia o zhode

Vážený zákazník,

Podľa zákona č. 264/1999 Z. z. Vás uistujeme, že na všetky výrobky distribuované spoločnosťou BSH domáci spotrebiče s. r. o. našim obchodným partnerom, bolo vydané prehlásenie o zhode v zmysle zákona č. 264/1999 Z. z. a príslušných nariadení vlády. Toto uistenie dovozcu o vydaní prehlásenia o zhode sa vzťahuje na všetky výrobky vrátane plynových spotrebičov, ktoré sú obsiahnuté v aktuálnom cenníku firmy BSH domáci spotrebiče s. r. o.

Kontakt na servis domácich spotrebičov SIEMENS

Dodávateľ:

BSH domácí spotřebiče s.r.o.- organizačná zložka Bratislava

BSH domácí spotřebiče s.r.o.
Radlická 350
158 00 Praha 5

Príjem opráv:

Tel.: +421 244 450 808
Email: **opravy@bshg.com**

Objednávky príslušenstva a náhradných dielov:

Tel.: +421 244 452 041
Email: **dily@bshg.com**

Zákaznícke poradenstvo:

Tel.: +421 244 452 041
Email: **siemens.spotrebice@bshg.com**

Aktuálne informácie o servise nájdete na internetových stránkach **www.siemens-home.com/sk**.

Tu máte možnosť si dojednať opravu pomocou online formulára.

