



Návod k použití

Model
Pareo

Vážený zákazníku,

děkujeme za Vaši důvěru při výběru odsavače par. Tento výrobek byl navržen a vyroben s maximální péčí, na základě dlouholeté tradice, vývoje a výzkumů, s důrazem na prvotřídní kvalitu.

K tomu, aby Váš odsavač dobře plnil svoji funkci, je třeba dodržet pokyny, které jsou uvedeny v tomto návodu. Zvláštní pozornost prosím věnujte následujícím čtyřem bodům, týkají se totiž záležitostí, ve kterých nejčastěji dochází k pochybení. Uvádíme je proto na tomto místě, přestože se s těmito informacemi setkáte znovu v příslušných kapitolách.

- Potrubí a vlastně celý odtahový systém není součástí dodávky odsavače, ale je velmi důležitý pro jeho správnou funkci, zejména pro **optimální výkon při minimální hlučnosti**. Věnujte proto pozornost pokynům uvedeným v příslušných kapitolách tohoto návodu.
- Ani u nejvýkonnějších výrobků nevzniká v sací zóně tak silné proudění vzduchu, které by dokázalo dokonale usměrnit a odsát veškerý parami nasycený vzduch nad varnou deskou. **Pokud pozorujete (například při silném varu vody v otevřené nádobě), že část par nebyla nasáta, nejedná se zpravidla o závadu.** Správně dimenzovaný a instalovaný odsavač totiž zajistí několikrát za hodinu kompletní výměnu vzduchu ve Vaší kuchyni, což postačuje k optimálnímu odvětrání při vaření. A pokud jej necháte pracovat ještě určitou dobu po ukončení vaření, dosáhnete dokonalého odstranění par a pachů.
- Nerezový povrch je ušlechtilý, ale velmi zranitelný. Vyvarujte se při čištění použití prostředků, které by jej mohly poškrábat. **Nikdy nepoužívejte prostředky obsahující agresivní látky, zejména chlór (Savo a pod.), které mohou zanechat na povrchu neodstranitelné skvrny.** Doporučujeme používat prostředky, které pro tento účel dodává výrobce. Věnujte zvýšenou pozornost kapitole v závěru tohoto návodu - **Údržba povrchu odsavače**.

Odsavače par v provedení INOX jsou vyrobeny z nerezové oceli AISI 430 (ČSN 17040, DIN 1.4016).

Mnoho spokojenosti s novým pomocníkem ve Vaší domácnosti přeje

PROMTINVEST spol. s r.o.

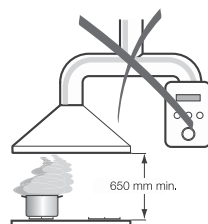
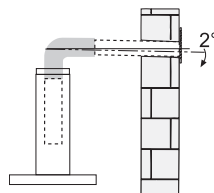
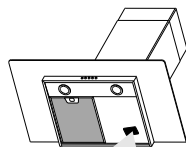
výhradní distributor FABER pro ČR

OBSAH:

RADY A DOPORUČENÍ	3
TECHNICKÝ NÁKRES	4
SLOŽENÍ ODSAVAČE	5
POSTUP PŘI INSTALACI	6
OVLÁDÁNÍ	14
ÚDRŽBA	17

INSTALACE

- S ohledem na nutnost dodržení bezpečnostních předpisů a zásad pro odvádění vzduchu z místnosti doporučujeme svěřit instalaci odborné firmě. Výrobce se zříká jakékoliv odpovědnosti za škody způsobené neodbornou instalací, neodpovídající příslušným normám.
- Minimální bezpečnostní vzdálenost mezi plynovou varnou deskou a odsavačem musí být 650 mm.
- Zkontrolujte, zda napětí v síti odpovídá napětí uvedenému na výrobním štítku uvnitř odsavače.
- Při provozu s odtahem bude Vás odsavač připojen na potrubí, které není jeho přímou součástí. Pro optimální funkci odsavače, zejména pro dosažení co nejnižší hluchnosti, je velmi důležité, aby toto potrubí bylo dimenzováno s ohledem na jeho výkon a kladlo protékajícímu vzduchu co nejmenší odpor. Pro výrobky s výkonem nad 300 m³/hod. proto doporučujeme použít kulaté potrubí průměru 150 mm nebo ploché potrubí 220 x 90 mm. Trasa odtahu by měla mít co nejméně kolen (ohybů) a měla by být co nejkratší.
- Pokud bude potrubí zakončeno mřížkou, dbejte, aby mřížka neměla příliš husté lamely a netvořila tak zbytečně velkou překážku proudícímu vzduchu.
- Bude-li odsavač pracovat s vnějším odtahem, dbejte, aby byla v rámci odtahového systému instalována zpětná klapka. Je důležitá pro zamezení tvoření kondenzátu v potrubí. Pokud není součástí výbavy, použijte výhradně zpětnou klapku doporučenou výrobcem.
- **POZOR!** Špatně dimenzovaný odtahový systém může mít za následek podstatné snížení výkonu a **zvýšení hluchnosti**. Reklamovaná vada způsobená nedodržáním pokynů uvedených v tomto návodu nebude dodavatelem odsavače akceptována.
- Nenaipojujte odsavač na kouřovody, které odvádí spaliny.
- V případě, že v místnosti se nacházejí kromě odsavače také zařízení s přímým spalováním, například plynové spotřebiče, je třeba zajistit dostatečné větrání místnosti. Správný a bezpečný provoz je zajištěn, pokud maximální podtlak v místnosti nepřesáhne 0,04 mBar, zabrání se tak zpětnému průniku zplodin z hoření do místnosti.



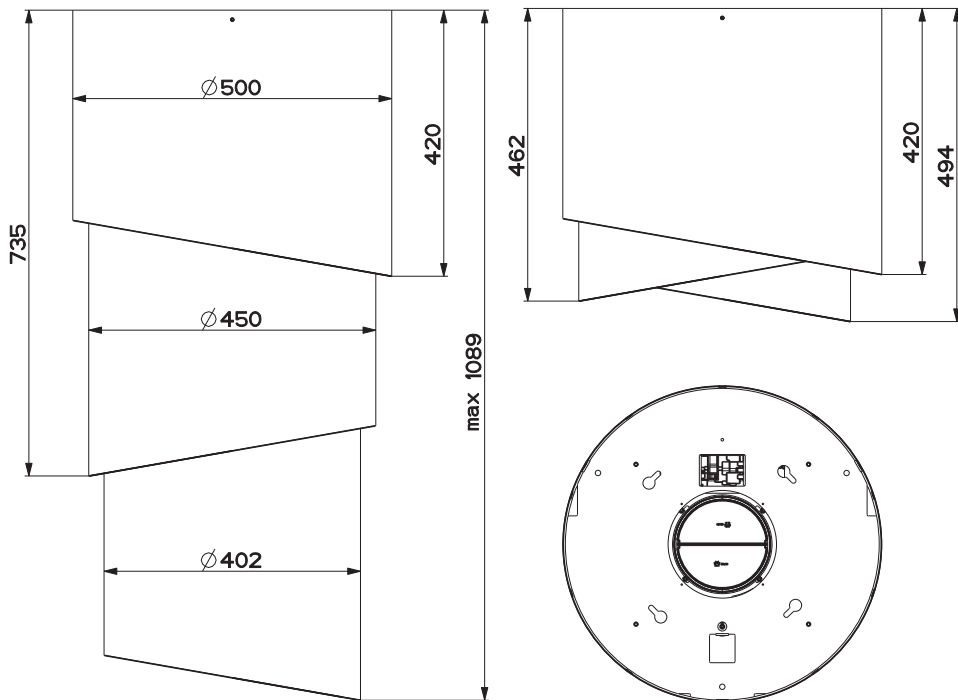
POUŽITÍ

- Odsavač je konstruován výlučně pro použití v domácnosti.
- Nepoužívejte odsavač k jiným účelům než k jakým je určen.
- Nenechávejte pod odsavačem volný oheň vysoké intenzity.
- Regulujte vždy oheň tak, aby nepřesahoval okraj dna použitého hrnce.
- Kontrolujte zařízení během vaření: přehřátý olej se může vznítit.
- Odsavač nesmějí používat děti či osoby neobeznámené s jeho správným používáním.

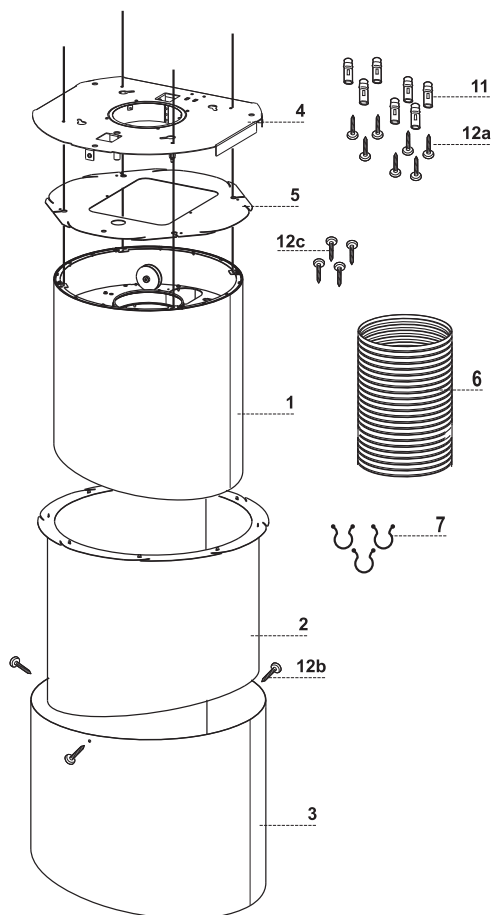
ÚDRŽBA

- Před začátkem jakékoliv údržbové operace vytáhněte přívodový kabel z elektrické sítě nebo přerušete přívod proudu vypínačem.
- Dodržujte včasnou a dostatečnou údržbu filtrů v závislosti na míře používání.
- Pro čištění povrchu odsavače nikdy nepoužívejte agresivní prostředky, zejména takové, které obsahují abrazivní složky, chlór nebo rozpouštědla.
- Doporučujeme používat prostředky, které pro tento účel dodává výrobce.

ROZMĚRY



SLOŽENÍ ODSAVAČE - PŘÍSLUŠENSTVÍ

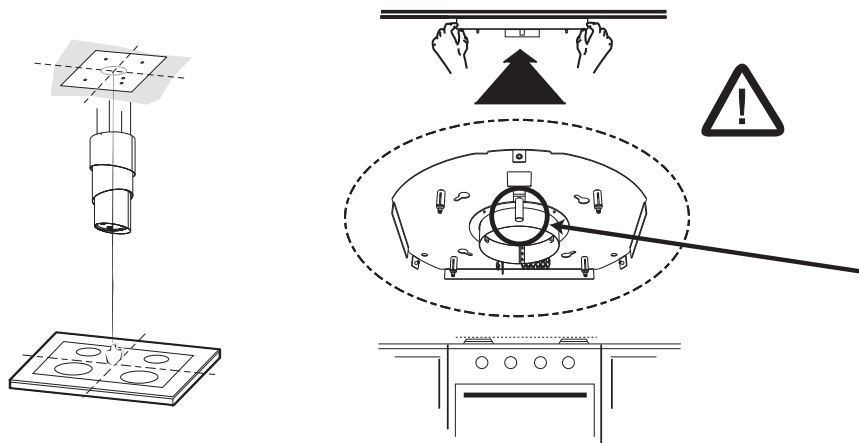


Pos. ks ČÁSTI VÝROBKU

- 1 1 tělo odsavače s ovládacím panelem, osvětlením, filtry, ventilační jednotkou
- 2 1 střední díl korpusu
- 3 1 horní díl korpusu
- 4 1 nosná deska
- 5 1 kryt těla odsavače
- 6 1 flexibilní trubka.
- 7 3 úchytky kabelu
- 11 7 hmoždinky
- 12a 7 šrouby 4,2 x 44,4
- 12b 3 šrouby
- 12c 4 šrouby 3,5 x 9,5

DOKUMENTACE

- 1 návod k použití

NAVRTÁNÍ STROPU A UPEVNĚNÍ NOSNÉ KONSTRUKCE

NAVRTÁNÍ STROPU/RAMPY

- Za pomoci olovnice si naznačte na strop/rampu střed varné desky.
- Přiložte na strop/rampu nosnou desku **4**. Dbejte na to, aby její střed korespondoval s naznačeným středem varné desky a budoucí polohou korpusu odsavače.
- Dbejte, aby nosná deska byla v poloze naznačené na obrázku. Na nosné desce musí být instalován doraz pro koncový vypínač.
- Vyznačte si středy otvorů dle šablony:
 - do stropu z masivního betonu: podle hmoždinek do betonu
 - do stropu z cihel s pevným povrchem: průměr 10 mm
 - do stropu z dřevěných trámů: podle vrtů do dřeva
 - do nosné rampy: průměr 7 mm
 - průchod pro kabel el. připojení: průměr 10 mm
 - odvod vzduchu verze s vnějším odtahem: podle průměru použitého potrubí.

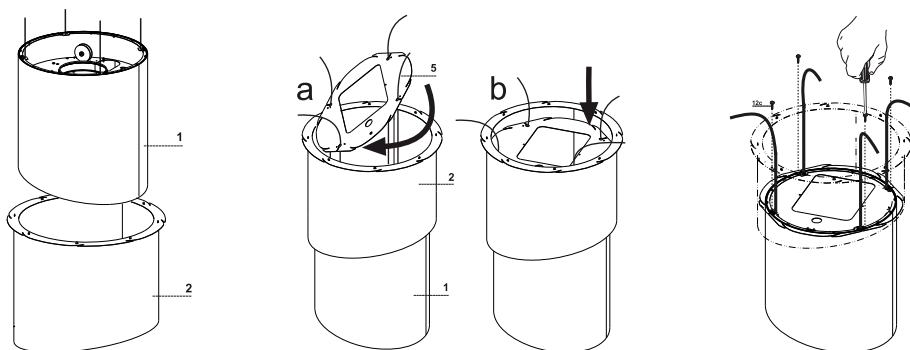
POSTUP PŘI INSTALACI

Tento odsavač je určen pro režim s vnějším odtahem a montáž na strop / rampu.

Minimální vzdálenost spodní hrany od varné desky je 650 mm ve spuštěné poloze.

ZAVĚŠENÍ ODSAVAČE

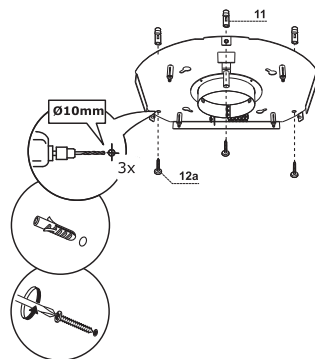
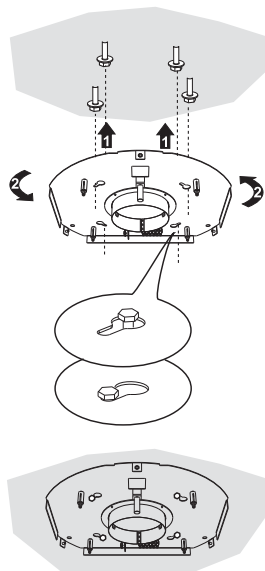
- Vložte tělo odsavače **1** do středního dílu korpusu **2**.
- Panel **5** vložte do středního dílu korpusu, jak je znázorněno na obrázku.
- Panel vložte nejdříve na jedné, potom na druhé straně, pro vložení využijte zkosené hrany. Závěsná lanka musí procházet připravenými otvory. Pozor na jejich poškození!
- Panel zasuňte tak, aby ležel na těle odsavače **1**, poté jej upevněte čtyřmi šrouby **12e**.



- Do stropu / rampy částečně zašroubujte dva šrouby.
- Zvedněte desku, nasadte ji na šrouby a pootočením ustavte do koncové polohy.
- Utáhněte první dva šrouby, potom nasadte a utáhněte šrouby zbývající.

Upozornění: Nosná deska **4** musí být nastavena do směru znázorněného na obrázku (z čelního pohledu).

- Upevnění nosné desky musí být dostatečně stabilní, aby pře neslo váhu přístroje, ale i možné rázy způsobené nahodilým výkyvem těla odsavače.
- Uchycení nosné desky je možné posílit vyvrtáním dalších tří otvorů o průměru 10 mm, vložení hmoždinek a instalací šroubů **12a**.



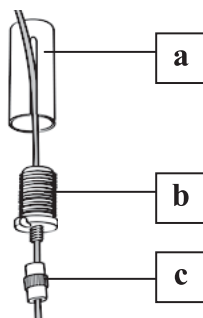
ZAVĚŠENÍ TĚLA ODSAVAČE NA LANKA

Doporučujeme, aby montáž prováděly dvě osoby.

Nejdříve položíme tělo odsavače **1** na varnou desku na podložku, aby spodní hrana odsavače byla nejméně 650 mm nad varnou deskou.

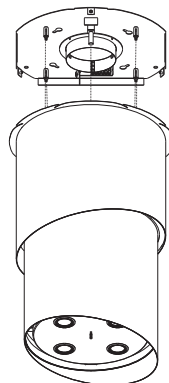
Systém pro uchycení a seřízení lanka se skládá ze tří částí.

- Úchytka s vnitřním závitem (a) je již namontována na nosné desce.
- Závitový čep se západkou (b)
- Zajišťovací matice (c).

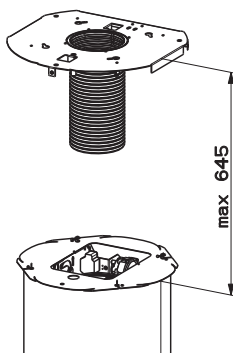


Postup upevnění:

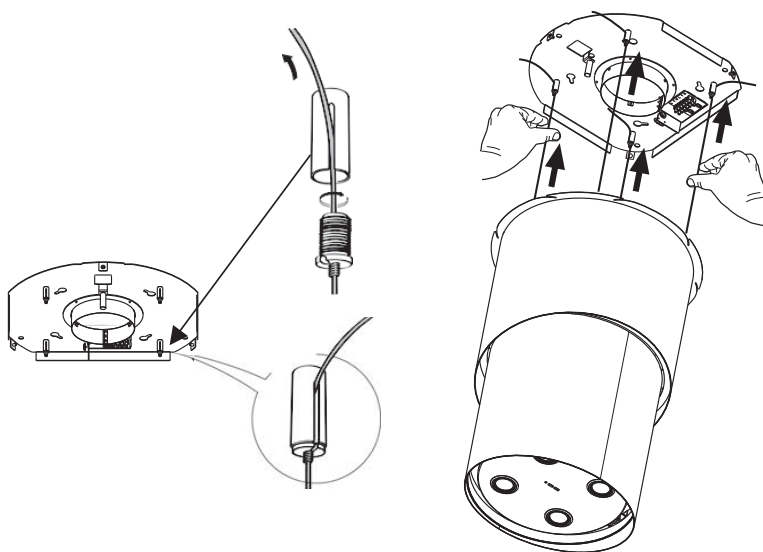
- Na příslušné lanko navlečte zajišťovací matici (c) závitem nahoru a závitový čep (b).
- Závitový čep se západkou (b) našroubujte do úchytka (a). Lanko vyvedte zářezem v úchytku.
- Zajišťovací matici zachyťte pouze na jeden závit – neutahujte!



Důležité upozornění: Vzdálenost mezi úchytkou lanka a tělem odsavače nesmí přesáhnout 645 mm.



- Stejným způsobem postupujte u zbývajících tří lanek.
- Nyní můžeme napnout lanka. Pro pohyb vzhůru stačí lanko proti úchytu zatlačit, pro pohyb dolů je třeba nadzvednout středovou část závitového čepu se západkou.
- Snažte se, aby lanka byla již před konečným seřízením stejně dlouhá vůči tělu odsavače.
- Pokud byla tato operace dokončena, měl by stav odpovídat obrázku.



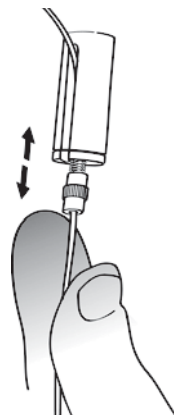
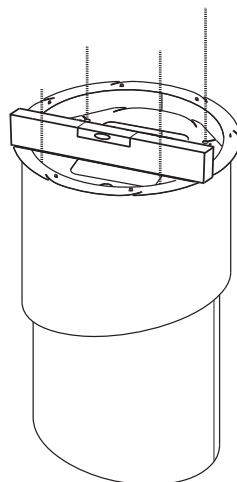
Seřízení lanek

Je důležité, aby tělo odsavače bylo ve všech směrech ve vodováze a aby všechna lanka byla stejně napnutá. Pro funkci je zvláště důležité, aby levé přední lanko nebylo volné.

- Na tělo odsavače položte vodováhu.
- Výše popsaným způsobem pohybem lanka v úchytce (závitovém čepu se západkou (b) seřídte polohu těla odsavače tak, aby jeho horní část byla v rovině a lanka byla stejně napnutá.
- Utáhněte zajišťovací matice (c).

Pozor!

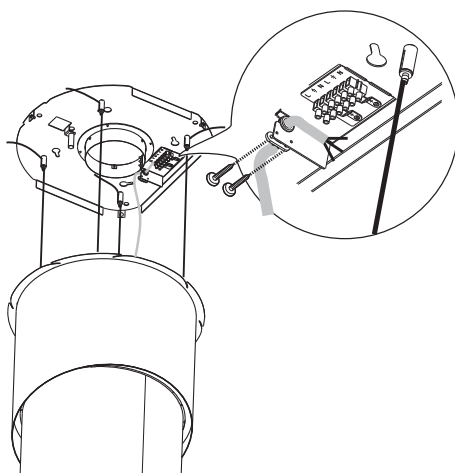
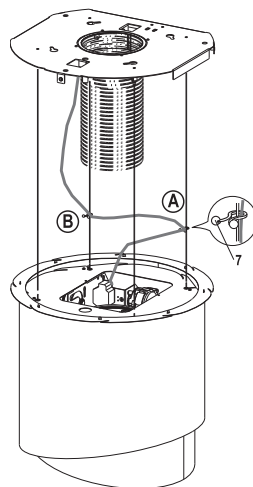
- Ujistěte se, že žádné z lanek nebylo během montáže poškozeno.
- Pamatujte, že minimální bezpečnostní vzdálenost mezi spodní hranou těla odsavače a varnou deskou musí být alespoň 650 mm.
- Pamatujte, že maximální zdvih těla odsavače je 645 mm.



UPEVNĚNÍ NAPÁJECÍHO KABELU

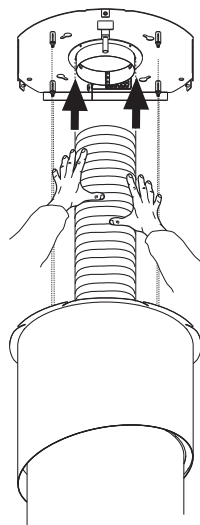
- Upevněte napájecí kabel, který vychází z těla odsavače úchytkami **7** jak je znázorněno na obrázku - nejprve na pravé zadní lanko (**A**), potom na levé zadní lanko.
- Na kabel nasadte gumovou průchodku.
- Zapojte vodiče do svorkovnice, dbejte na správné zapojení jednotlivých vodičů.
- Průchodku upevněte do konzoly, jak je znázorněno na obrázku.
- Svorkovnice musí mít clonku a vzdálenost vodičů nesmí být menší než 3 mm.

Zkontrolujte, zda při pohybu těla odsavače vzhůru napájecí kabel nepřesahuje okraje středního korpusu a nehrozí provozem jeho poškození.



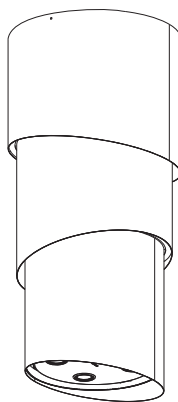
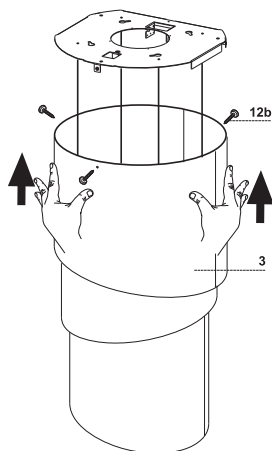
PŘIPOJENÍ POTRUBÍ

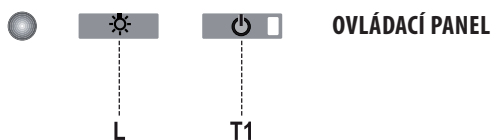
- Na tělo odsavače upevněte flexibilní trubku **6**.
- Horní konec trubky upevněte na nátrubek v nosné desce tak, aby se mohl pootáčet.



INSTALACE HORNÍHO DÍLU KORPUSU 3

- Provedte zkoušku, zda odsavač pracuje.
- Pokud by odsavač vykazoval nadměrnou hlučnost, odpojte flexibilní trubku, spusťte odsavač na první rychlost a za chodu trubku přiložte k výstupu. Hlučnost (chod odsavače) se nesmí výrazným způsobem změnit. Pokud by tomu tak bylo, je potrubí špatně provedené.
- Pokud je vše v pořádku, nasadte horní díl korpusu 3 na odsavač, ujistěte se, že zkosení je natočeno tak, jak je znázorněno na obrázku.
- Pomocí 3 šroubků **12b** upevněte horní díl korpusu k nosné desce.





TLAČÍTKO	FUNKCE	LED
L	Stlačením zapneme a vypneme osvětlení	-
T1	Tělo odsavače je spuštěné/částečně spuštěné Podržením tlačítka po dobu 2 vteřin se tělo odsavače vysune nahoru. Krátkým podržením tlačítka se zapíná/vypíná motor.	svítí/nesvítí
	Tělo odsavač je nahoře Jeden krátký stisk tlačítka spustí tělo odsavače dolů. Druhý krátký stisk tlačítka spouštění těla odsavače zastaví. Když se tělo odsavače spustí do nejnižší polohy, ventilační jednotka se zapne na druhou rychlost	svítí/nesvítí

Upozornění: Ovládací panel ovládá pouze funkce odsavače par. Lustrové osvětlení má svůj vlastní světelný obvod, tím pádem zvláštní spínač.

ELEKTRONICKÁ SIGNALIZACE ZÁVADY

LED T1 Popis závady

pomalé blikání **Překročení prahu proudové zátěže.**
Jestliže při pohybu těla odsavače vzhůru něco blokuje jeho pohyb, dochází k proudovému přetížení, které je signalizováno pomalým blikáním LED diody na ovládacím panelu (každou 2. vteřinu).

Zkontrolujte, zda něco nebrání pohybu těla odsavače vzhůru.

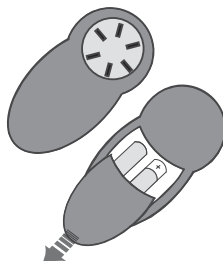
rychlé blikání **Sepnul bezpečnostní vypínač.**
Pokud při spouštění těla odsavače nezareaguje v cílové poloze koncový vypínač, je aktivován vypínač záložní – bezpečnostní. K této situaci může dojít, když levé přední lanko není dostatečně napnuto. Stav je signalizován rychlým blikáním LED diody na panelu ovládání každých 250 ms. Odsavač je možné používat, jeho zvedací funkce je však blokována.

V tomto případě je potřeba volat servis.

Osvětlení i ventilační jednotku odsavače můžete používat i přesto, že LED dioda rychlým blikáním signalizuje závadu. To, že LED dioda bude blikat a ventilační jednotka bude přesto fungovat znamená, že závada trvá.

Odsavač par lze řídit dálkovým ovladačem, který je součástí výbavy. Ovladač je napájený standardními zinko-karbonovými alkalickými 1,5V bateriemi typu LR03-AAA. Baterie nejsou součástí výbavy.

- Neumístujte dálkový ovladač v blízkosti tepelného zdroje.



TLAČÍTKO	FUNKCE	LED
	Zapnutí / vypnutí ventilační jednotky	-
	<p>Tělo odsavače je nahoře:</p> <ul style="list-style-type: none"> - krátkým stlačením tlačítka se tělo odsavače spustí dolů - spuštění těla odsavače se zastaví opětovným stlačením tlačítka <p>Když se tělo odsavače spustí do nejnižší polohy, ventilační jednotka se sama zapne na druhou rychlost.</p> <p>Tělo odsavače je spuštěné dole/částečně spuštěné</p> <ul style="list-style-type: none"> - stisknete a držete tlačítko 2 sekundy, tělo odsavače se začne vysouvat nahoru. Tělo se zastaví až u nosného talíře - pokud stisknete tlačítko během vysouvání těla nahoru krátce, pohyb těla odsavače nahoru se zastaví (před tím než dojde nejvyšší polohy). 	-
	Snížování stupně rychlosti ventilační jednotky	-
	Zvyšování stupně rychlosti ventilační jednotky	-
	<p>Intenzivní odtah</p> <ul style="list-style-type: none"> - funkci lze aktivovat pokud je tělo odsavače spuštěné dolů, když není aktivní funkce doběh a 24h. - intenzivní rychlost lze aktivovat z jakékoli jiné rychlosti. - zrušit funkci intenzivní rychlosti lze jednoduše stisknutím téhož tlačítka nebo tlačítkem vypnutí motoru. - intenzivní rychlost je časově omezena 10 minutami. Po uplynutí 10 minut se odsavač automaticky přepne na předchozí rychlost. 	LED dioda chodu motoru bude blikat jednou za sekundu.

TLAČÍTKO

FUNKCE

LED



Doběh

- funkce se aktivuje krátkým stiskem daného tlačítka.
- funkci lze aktivovat pouze pokud není aktivní funkce intenzivní **odtah a 24h**.
- tělo odsavače musí být spouštěno dole, funkce se deaktivuje po 30 minutách chodu.
- zrušit funkci doběhu lze jednoduše stisknutím téhož tlačítka nebo tlačítkem vypnutí motoru.

LED dioda chodu motoru bude blikat jednou za 0,5 sekundy.

24h

- podržením tlačítka se symbolem hodin po dobu 2 sekund se aktivuje funkce trvalé ventilaci s odtahem asi 100m³/hod při nízké hlučnosti.
- funkci lze aktivovat pouze pokud není aktivní funkce intenzivní **odtah a doběh**.
- funkce **24h** je aktivní 10 minut každou hodinu po dobu 24 hodin. Po této době se automaticky deaktivuje.

LED dioda chodu motoru bude blikat jednou za 2 sekundy.



Světlo

- stlačením zapneme a vypneme osvětlení.

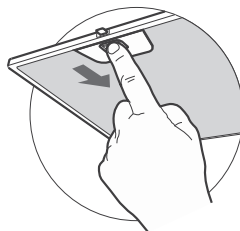
Pravidelná údržba zajistí dlouhodobý bezvadný provoz a dobrou výkonnost. Zvláštní pozornost věnujte kovovým tukovým filtrům a při filtračním (recirkulačním) provozu též aktivnímu uhlíkovému filtru.

KOVOVÉ TUKOVÉ FILTRY

Tukové kazetové filtry jsou omyvatelné běžným čisticím prostředkem nebo v myčkách. Je nezbytné je vyčistit přinejmenším každé 2 měsíce. Potřeba čištění se zvyšuje úměrně frekvenci používání.

ČIŠTĚNÍ KOVOVÝCH FILTRŮ:

- Tukový kazetový filtr je omyvatelný běžným čisticím prostředkem nebo v myčkách.
- Filtr vyjmeme:
 - stlačením západky (filtr s hliníkovým rámečkem)
- Umyjte filtr vodou a běžným mycím prostředkem, nebo v myčce nádobí. Před jeho zpětnou montáží jej nechte řádně osušit.
- Umístěte filtr zpět na své místo. Postupujte analogicky, jako při jeho demontáži.



OSVĚTLENÍ

Varování:

Toto zařízení je vybaveno bílými LED lampami klasifikovanými jako 1M podle normy EN 60825-1: 1994 + A1:2002 + A2 :2001; maximální vyzařovaný optický výkon @439nm: 7μW. Nedívejte se přímo do světla přes optické zařízení (dalekohled, zvětšovací skla, atd.)

Pro výměnu kontaktujte technickou podporu.

ÚDRŽBA POVRCHU ODSAVAČE

- První vyčištění a ošetření povrchu je třeba provést ihned po instalaci výrobku.
- Odsavač čistěte a ošetřujte pravidelně.
- Nepoužívejte příliš mokré hadříky či houby, ani proud vody.
- Nepoužívejte hrubé látky nebo prostředky, které by mohly povrch odsavače mechanicky poškodit.
- Na lakovaný povrch nepoužívejte ředidla ani alkoholy, protože by mohlo dojít k jeho zmatnění.
- Při čištění nerezového povrchu **nepoužívejte prostředky, které obsahují agresivní látky**, především chlór. **Můžete tím způsobit jeho nevratné poškození.** Nepoužívejte prostředky pro čištění vodovodních baterií a dřezů, obsahují agresivní složky, které vyžadují po užití důkladný oplach vodou. Nepoužívejte benzin, může zanechat na nerezovém povrchu duhové skvrny. Vhodnými prostředky jsou lihová čisticidla, jemné saponáty nebo mýdlová voda.

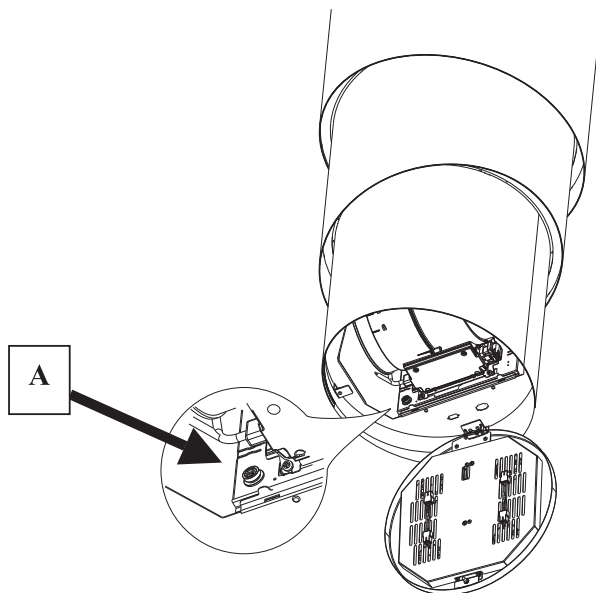
- Po vyčištění odsavače je jeho povrch zbaven ochranných látek a mohou na něm ulpět chemické složky z čistících prostředků, které reagují i s kvalitním nerezovým materiálem.
- **Je proto třeba po každém vyčištění použít prostředek k ošetření ušlechtilé oceli.** Zabráníte tak možnému poškození výrobku, tvoření otisků prstů při doteku a usnadníte si podstatným způsobem jeho další údržbu.

Doporučujeme: Clin&Clin (čistící a leštící prostředky), Würth (ošetřující sprej pro ušlechtilé oceli). Tyto prostředky jsou dodávány do sítě prodejců odsavačů Faber.

Důležité upozornění: Poškození povrchu výrobku nedodržением těchto pokynů nelze považovat za výrobní nebo technologickou vadu a nemůže být uznáno jako oprávněná reklamáce v rámci záruky.

Informace při problému se spouštěním

1. Zkontrolujte, zda není spálená pojistka. Pokud ano, vyměňte ji za pojistku stejné hodnoty. Pro přístup k pojistce je nutné odklopit spodní kryt se světly a vyjmout tukový filtr. Pojistka je vlevo vedle motorové jednotky.
2. Zkontrolujte vodováhou, zda je tělo odsavače (pohyblivá část) ve všech směrech ve vodorovné poloze.
3. Zkontrolujte, zda jsou všechna lanka stejnoměrně napnutá.
4. Pokud se problém nevyřeší, kontaktujte servis.





Zastoupení pro Českou republiku:
PROMTINVEST spol. s r.o.
e-mail: info@odsavacefaber.cz, www.odsavacefaber.cz
tel.: +420 566 630 160, fax: +420 566 631 161