

Návod k obsluze Automatická pračka



Před umístěním, instalací a uvedením přístroje do provozu si **bezpodmínečně** přečtěte tento návod k obsluze. Ochráníte tak sebe a zabráníte škodám.

Obsah

Váš příspěvek k ochraně životního prostředí	6
Bezpečnostní pokyny a varovná upozornění	7
Obsluha pračky	14
Ovládací panel.....	14
Dotykový displej a sensorová tlačítka	14
Hlavní menu.....	15
Příklady ovládání	16
První uvedení do provozu	18
Odstranění ochranné fólie a reklamních nálepek	18
Miele@home	19
1. Nastavení jazyka displeje	20
2. Inicializace Miele@home	20
3. Nastavení formátu času	21
4. Odstranění přepravní pojistky.....	21
5. Uvedení TwinDos do provozu.....	22
6. Spuštění programu pro kalibraci	25
Praní z hlediska ochrany životního prostředí	26
Spotřeba energie a vody	26
Spotřeba pracích prostředků.....	26
Tip pro následné sušení prádla v sušičce	26
EcoFeedback.....	27
1. Připravit prádlo	28
2. Zvolit program	29
3. Zvolit nastavení programu	30
4. Naplnit pračku	32
5. Přidat prací prostředek	33
TwinDos.....	33
Zásuvka pro dávkování pracích prostředků	35
Dávkování z kapsle.....	37
6. Spustit program - konec programu	39
Odstředování	40
Otáčky při závěrečném odstředování v pracím programu	40
odstředování při máchání.....	41
Přehled programů	42

Extra funkce	50
Quick	50
Eco	50
více vody	50
extra máchání	50
SingleWash	50
předepírání	50
Namáčení	51
Intenzivní	51
AllergoWash	51
Extra šetrný	51
Extra tichý	51
stop máchání	51
Přehled pracích programů a extra funkcí	52
Průběh programu	54
PowerWash 2.0	56
Změna průběhu programu	57
Storno programu	57
Přerušování programu	57
Změna programu	57
Doplnění/odebrání prádla	57
Symboly pro ošetření	58
Oblíbené programy	59
Asistent praní	60
Časovač	61
SmartStart	62
Prací prostředky	63
Správný prací prostředek	63
Změkčovač vody	63
Pomoc při dávkování	63
Prostředky na ošetřování prádla	63
Doporučení k Miele pracím prostředkům	65
Doporučení k pracím prostředkům dle nařízení (EU) Nr. 1015/2010	66
Čištění a ošetřování	67
Čištění pláště a panelu	67
Čištění zásuvky pro dávkování pracích prostředků	67

Obsah

Čištění bubnu (info hygiena)	69
Ošetření TwinDos	69
Čištění sítka přívodu vody	70
Co udělat, když	71
Nedá se spustit žádný program praní	71
Chybové hlášení po stornování programu	72
Chybové hlášení po skončení programu	73
Hlášení nebo poruchy systému TwinDos	75
Poruchy v souvislosti s TwinDos	76
Všeobecné problémy s pračkou	77
Neuspokojivý výsledek praní	80
Nedají se otevřít dvířka	81
Otevření dvířek při ucpaném odtoku a/nebo výpadku proudu	82
Servisní služba	84
Kontakt při závadách	84
Příslušenství k dokoupení	84
Záruka	84
Umístění a připojení	85
Čelní pohled	85
Zadní pohled	86
Plocha pro umístění	87
Přesun pračky na místo instalace	87
Odstranění přepravní pojistky	87
Montáž přepravní pojistky	89
Vyrovnění	90
Vyšroubování a zajištění nohy	90
Vestavba pod pracovní desku	91
Věžové uspořádání pračky a sušičky	91
Systém ochrany před škodami způsobenými vodou	92
Přívod vody	94
Odtok vody	96
Elektrické připojení	97
Technické údaje	98
Prohlášení o shodě	99
Informační list pro pračky pro domácnost	100
Údaje o spotřebě	102
Pokyny pro srovnávací zkoušky	103

Nastavení	104
Volba nastavení	104
Editace nastavení	104
Ukončení nastavení	104
Ovládání / zobrazení ▾	105
Jazyk ▾	105
Spotřeba.....	105
PIN kód.....	105
Memory	106
Denní čas.....	106
Hlasitost	106
Jas displeje.....	106
Jednotka teploty.....	106
Režim vypnutí zobrazení.....	106
Průběh programu	107
TwinDos.....	107
Znečištění	107
Hladina vody plus.....	107
Max. hladina máchání	108
Doba namáčení	108
Prodl. přede-prání bavlny	108
Šetrný chod	108
Ochr. proti pomačkání.....	108
Propojení	109
Miele@home	109
SmartGrid	110
Vzdálené ovládání	110
RemoteUpdate	111
Podmínky instalace	112
Nízký tlak vody	112
Ochlazení prací lázně	112
Snížení teploty.....	112
Příslušenství k dokoupení	113
Prací prostředek	113
Speciální prací prostředek.....	114
Prostředky na ošetřování textilií.....	114
Doplňkový prostředek	115
Ošetřování přístroje	115

Váš příspěvek k ochraně životního prostředí

Likvidace přepravního obalu

Obal chrání přístroj před poškozením během přepravy. Obalové materiály byly zvoleny s přihlédnutím k aspektům ochrany životního prostředí a k možností jejich likvidace, a jsou tedy recyklovatelné.

Vrácení obalů do materiálového cyklu šetří suroviny a snižuje množství odpadů. Váš specializovaný prodejce odebere obal zpět.

Likvidace starého přístroje

Elektrické a elektronické přístroje často obsahují hodnotné materiály. Obsahují také určité látky, směsi a konstrukční součásti, které byly nutné pro jejich funkci a bezpečnost. V domovním odpadu a při neodborném nakládání mohou škodit lidskému zdraví a životnímu prostředí. Svůj starý přístroj proto v žádném případě nedávejte do domovního odpadu.



Místo toho využijte oficiální sběrná a vratná místa pro odevzdávání a zužitkování elektrických a elektronických přístrojů zřízená obcemi, prodejci nebo společnostmi Miele. Podle zákona jste sami zodpovědní za vymazání případných osobních údajů na likvidovaném starém přístroji. Postarejte se prosím o to, aby byl starý přístroj až do odvozu uložen tak, aby se k němu nedostaly děti.

Bezpečnostní pokyny a varovná upozornění

Tato pračka odpovídá platným bezpečnostním předpisům. Neodborné použití však může způsobit škody na lidech a věcech.

Před prvním použitím pračky si přečtěte návod k obsluze. Obsahuje důležité pokyny pro bezpečnost, použití a údržbu pračky. Tím chráníte sebe a zabráníte poškození pračky.

Tento návod k obsluze dobře uschovejte a předejte ho případně novému majiteli.

Používání ke stanovenému účelu

- ▶ Tato pračka je určena k používání v domácnosti a v prostorách podobných domácnostem.
- ▶ Tato pračka není určena pro provozování venku.
- ▶ Používejte pračku výhradně v rámci běžné domácnosti jen k praní textilií, které výrobce na etiketě k ošetření deklaruje jako vhodné pro praní v automatické pračce. Všechny ostatní způsoby používání jsou nepřípustné. Miele neručí za škody způsobené používáním přístroje k jiným účelům, než k jakým byl určen, a za škody vyplývající z chybné obsluhy.
- ▶ Osoby, které vzhledem ke svým fyzickým, smyslovým a psychickým schopnostem nebo kvůli nezkušenosti nebo neznalosti nejsou schopné pračku bezpečně obsluhovat, ji nesmí používat bez dohledu nebo pokynů zodpovědné osoby.

Bezpečnostní pokyny a varovná upozornění

Děti v domácnosti

- ▶ Děti mladší osmi let se nesmí samy pohybovat v blízkosti pračky, ledaže by byly pod stálým dozorem.
- ▶ Děti starší osmi let smí pračku používat bez dozoru jen tehdy, když jim byla její obsluha vysvětlena tak, že ji dokážou obsluhovat bezpečně. Děti musí být schopné rozpoznat a chápat možná nebezpečí v případě chybné obsluhy.
- ▶ Děti nesmí pračku bez dozoru čistit ani na ní provádět údržbu.
- ▶ Dávejte pozor na děti, které se zdržují v blízkosti pračky. Nikdy jim nedovolte, aby si s pračkou hrály.

Technická bezpečnost

- ▶ Dbejte pokynů v kapitole „Umístění a připojení“ a respektujte kapitolu „Technické údaje“.
- ▶ Před instalací je nutno pračku zkontrolovat, zda nedošlo k jejímu zjevnému poškození. Poškozenou pračku neinstalujte a neuvádějte do provozu.
- ▶ Před připojením pračky bezpodmínečně porovnejte připojovací údaje (jištění, napětí, frekvenci) uvedené na typovém štítku s parametry elektrické sítě. V případě pochybností se poraďte s kvalifikovaným elektrikářem.
- ▶ Spolehlivý a bezpečný provoz pračky je zaručen pouze tehdy, pokud je pračka připojena k veřejné rozvodné síti.

Bezpečnostní pokyny a varovná upozornění

- ▶ Elektrickou bezpečnost této pračky lze zajistit jen tehdy, když je připojená k elektrickému systému s ochranným vodičem nainstalovanému podle předpisů.
Je velmi důležité, aby bylo splnění tohoto základního požadavku překontrolováno a v případě pochybností byla elektrická instalace budovy prověřena kvalifikovaným elektrikářem.
Miele neodpovídá za škody způsobené chybějícím nebo přerušeným ochranným vodičem.
- ▶ Z bezpečnostních důvodů nepoužívejte prodlužovací kabely, rozdvojky apod. (nebezpečí požáru v důsledku přehřátí).
- ▶ Vadné součásti smí být nahrazeny jen originálními náhradními díly Miele. Jen u těchto dílů Miele garantuje, že budou v plném rozsahu splňovat bezpečnostní požadavky.
- ▶ Musí být vždy zajištěn přístup k zásuvce, aby bylo kdykoliv možné pračku odpojit od elektrické sítě.
- ▶ Neodborně provedené opravy mohou uživatele vystavit značnému nebezpečí, za které výrobce neručí. Opravy smí provádět pouze servisní služba Miele, jinak při následných škodách nevzniká nárok na záruku.
- ▶ Když je poškozený připojovací elektrický kabel, musí být vyměněn servisní službou Miele, aby uživatel nebyl vystaven nebezpečí.

Bezpečnostní pokyny a varovná upozornění

- ▶ V případě poruchy nebo při čištění a ošetřování je pračka elektricky odpojená od sítě jen tehdy, když:
 - je vytažená síťová zástrčka pračky ze zásuvky nebo
 - je vypnutý jistič domovní elektrické instalace nebo
 - je úplně vyšroubovaná šroubovací pojistka domovní elektrické instalace.
- ▶ Miele ochranný systém chrání před škodami způsobenými vodou, pokud jsou splněny tyto předpoklady:
 - Řádné připojení na vodu a elektrické připojení.
 - Při zjištěném poškození musí být pračka neprodleně opravena.
- ▶ Hydrodynamický tlak vody musí být nejméně 100 kPa a nesmí překročit 1.000 kPa.
- ▶ Tato pračka nesmí být provozována na nestabilních místech (např. na lodi).
- ▶ Na pračce neprovádějte změny, které nebyly výslovně povoleny firmou Miele.
- ▶ Tato pračka je kvůli zvláštním požadavkům (např. na teplotu, vlhkost, chemickou odolnost, odolnost vůči otěru a vibrace) vybavena speciální žárovkou. Tato speciální žárovka se smí používat jen ke stanovenému účelu. Není vhodná pro osvětlení místnosti. Výměnu smí provádět pouze kvalifikovaný pracovník pověřený společností Miele nebo servisní služba Miele.

Provozní zásady

- ▶ Neumísťujte pračku v místnostech, ve kterých může teplota klesnout pod bod mrazu. Namrzlé hadice by se mohly roztrhnout nebo prasknout a při teplotách pod bodem mrazu se může snížit spolehlivost elektroniky.
- ▶ Před uvedením pračky do provozu odstraňte na zadní straně přístroje přepravní pojistku (viz kapitola „Umístění a připojení“, odstavec „Odstranění přepravní pojistky“). Neodstraněná přepravní pojistka může při odstředování způsobit poškození pračky a vedle stojícího nábytku nebo přístrojů.
- ▶ Na dobu delší nepřítomnosti (např. dovolená) uzavřete vodovodní kohoutek, a to především tehdy, když není v blízkosti pračky podlahová výpusť (kanál).
- ▶ Nebezpečí vyplavení!
Před zavěšením vypouštěcí hadice do umyvadla zkontrolujte, zda voda vytéká dostatečně rychle. Zajistěte vypouštěcí hadici proti vypadnutí. Síla vytékající vody může vypouštěcí hadici vytlačit z umyvadla.
- ▶ Dbejte na to, aby se s prádlem nepraly cizí předměty (např. hřebíky, jehly, mince, kancelářské sponky). Cizí předměty mohou poškodit součásti přístroje (např. prací vanu, prací bubnu). Poškozené součásti mohou zase poškodit prádlo.

Bezpečnostní pokyny a varovná upozornění

- ▶ Pozor při otvírání dvířek po použití funkce s párou. Hrozí nebezpečí popálení vystupující párou a vysokými teplotami na povrchu bubny i na skleněném průhledu. Ustupte o krok a počkejte, dokud se pára nerozplyne.
- ▶ Maximální množství naplnění je 9 kg (suchého prádla). Některá menší množství naplnění pro jednotlivé programy najdete v kapitole „Přehled programů“.
- ▶ Při správném dávkování pracích prostředků není třeba automatickou pračku odvápnovat. Pokud by se přesto ve Vašem přístroji vyskytly ve větší míře usazeniny vodního kamene, používejte k odvápnění pouze speciální odvápnovací prostředek na bázi přírodní kyseliny citronové. Miele doporučuje odvápnovací prostředek Miele, který si můžete objednat přes internet na adrese shop.miele.cz nebo u vašeho specializovaného prodejce Miele nebo u servisní služby Miele. Striktně dodržujte pokyny uvedené na odvápnovacím prostředku.
- ▶ Textilie, které byly ošetřeny čisticími prostředky obsahujícími rozpouštědla, musí být před vypráním důkladně vymáhány v čisté vodě.
- ▶ V pračce nikdy nepoužívejte čisticí prostředky obsahující rozpouštědla (např. benzin pro domácí použití). Mohly by se poškodit součásti přístroje a vzniknout jedovaté výpary. Hrozí nebezpečí požáru a výbuchu!
- ▶ V bezprostřední blízkosti pračky nebo na ní nikdy nepracujte s čisticími prostředky obsahujícími rozpouštědla (např. benzin pro domácí použití). Při potřísnění by se mohly poškodit plastové povrchy.
- ▶ Prostředky k barvení textilií musí být vhodné pro používání v pračkách a smí se používat jen v míře, jaká je obvyklá v domácnosti. Dodržujte bezpodmínečně pokyny výrobce pro jejich použití.

Bezpečnostní pokyny a varovná upozornění

▶ Prostředky pro odbarvování textilií obsahují sloučeniny síry, které mohou vyvolat korozi. Odbarvovací prostředky se v pračce nesmí používat.

▶ Pokud se dostane prací prostředek do očí, ihned oči důkladně opláchněte velkým množstvím vlažné vody. Pokud ho nedopatřením spolknete, poradte se ihned s lékařem. Osoby s poškozenou nebo citlivou pokožkou by se měly kontaktu s pracím prostředkem vyvarovat.

Příslušenství

▶ Součásti příslušenství se smí namontovat nebo zabudovat jen tehdy, když jsou výslovně schválené firmou Miele. Jestliže namontujete nebo zabudujete jiné díly, ztratíte veškeré nároky na záruku.

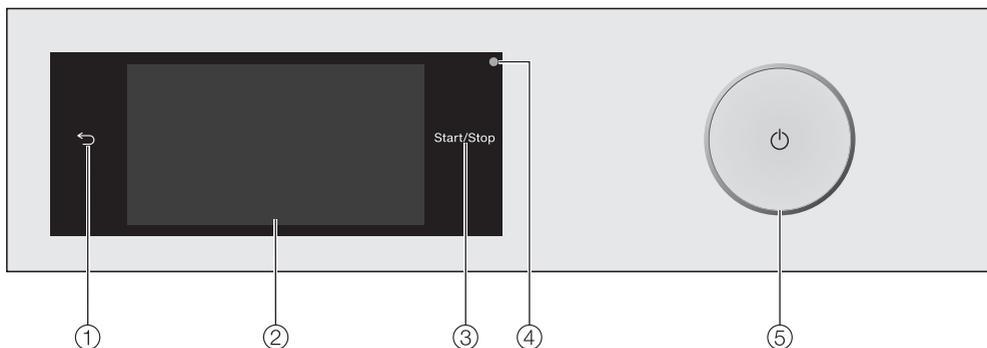
▶ Sušičky Miele a pračky Miele je možno instalovat do sloupu. K tomu je potřebná Miele montážní sada pračka-sušička, která je k dispozici jako příslušenství k dokoupení. Je nutno dbát na to, aby byla montážní sada pračka-sušička vhodná pro sušičku i pračku.

▶ Dbejte na to, aby byl sokl Miele, který je k dostání jako příslušenství k dokoupení, vhodný pro tuto pračku.

Miele neručí za škody, které vzniknou v důsledku nedbání bezpečnostních pokynů a varovných upozornění.

Obsluha pračky

Ovládací panel



- ① **senzorové tlačítko ↶**
Návrat v menu o jednu úroveň.
- ② **dotykový displej**
- ③ **senzorové tlačítko start/stop**
Stisknutím sensorového tlačítka *start/stop* se spustí zvolený program nebo stornuje spuštěný program. Jakmile je možné spustit program, sensorové tlačítko začne blikat, po spuštění programu trvale svítí.
- ④ **optické rozhraní**
Slouží servisní službě jako přenosový bod.
- ⑤ **tlačítko ⏻**
Pro zapnutí a vypnutí pračky. Pračka se automaticky vypíná z důvodů úspory elektrické energie. K vypnutí dojde 15 minut po skončení programu/ochrany proti pomačkání nebo po zapnutí, pokud nenásleduje žádná další obsluha.

Dotykový displej a sensorová tlačítka

Sensorová tlačítka ↶ a *start/stop* stejně jako sensorová tlačítka na displeji reagují na dotyk konečky prstů.

Špičatými nebo ostrými předměty jako např. tužkami můžete dotykový displej poškrábat.

Dotýkejte se dotykového displeje jen prsty.

Hlavní menu

Po zapnutí pračky se na displeji objeví hlavní menu.

Z hlavního menu se dostanete do všech důležitých submenu.

Stisknutím sensorového tlačítka  se kdykoli vrátíte k hlavnímu menu. Předtím nastavené hodnoty se neuloží.



Stránka 1 hlavního menu

Tažením prstu na displeji nalistujete druhou stránku hlavního menu.



Stránka 2 hlavního menu

programy

Pro výběr pracích programů.

☆ oblíbené programy

Můžete upravit až 12 pracích programů a uložit je (viz kapitola „Oblíbené programy“).

MobileControl

Pomocí položky MobileControl můžete pračku ovládat dálkově prostřednictvím Miele@mobile App.

Musí být zapnuté nastavení dálkové ovládání.

Stiskněte sensorové tlačítko MobileControl a řiďte se pokyny na displeji.

asistent praní

Asistent praní Vás krok po kroku vede k pracímu programu optimálnímu pro Vaše prádlo (viz kapitola „Asistent praní“).

Ⓞ ošetření

V menu ošetření najdete ošetřovací volby pro systém TwinDos a program Čištění přístroje (viz kapitola „Čištění a ošetřování“).

nastavení

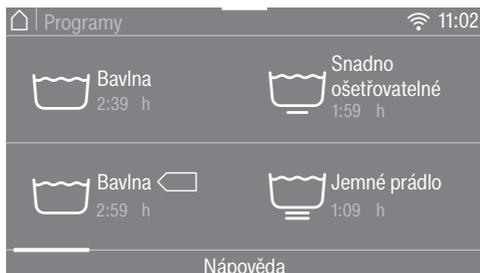
V menu nastavení můžete přizpůsobit elektroniku pračky měnícím se požadavkům (viz kapitola „Nastavení“).

Obsluha pračky

Příklady ovládání

Výběrové seznamy

Menu programy (jednoduchý výběr)



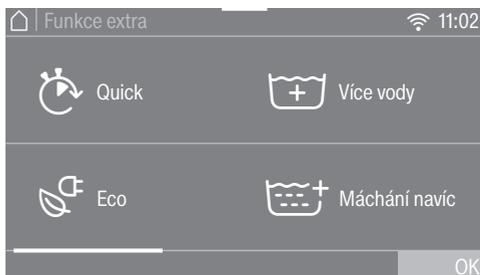
Tažením prstu na obrazovce můžete listovat doleva nebo doprava. Při tom položte prst na dotykový displej a pohybujte jím požadovaným směrem.

Oranžová přetáčecí lišta indikuje, že následují další možnosti volby.

Pro výběr pracího programu stiskněte název programu.

Displej přejde do základního menu zvoleného programu.

Menu extra funkcí (vícenásobný výběr)



Tažením prstu na obrazovce můžete listovat doleva nebo doprava. Při tom položte prst na dotykový displej a pohybujte jím požadovaným směrem.

Oranžová přetáčecí lišta indikuje, že následují další možnosti volby.

Pro výběr jedné nebo několika *extra funkcí* je stiskněte.

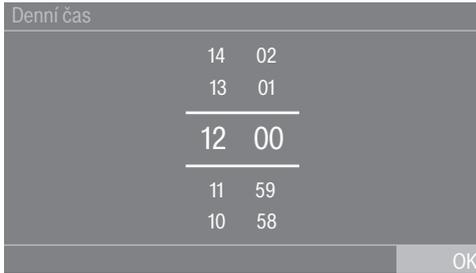
Aktuálně zvolené *extra funkce* se oranžově označí.

Pro opětovné zrušení *extra funkce* tuto *extra funkci* znovu stiskněte.

Senzorovým tlačítkem *OK* se označené *extra funkce* aktivují.

Nastavení číselných hodnot

V některých menu se mohou nastavovat číselné hodnoty.



Čísla zadávejte tažením nahoru nebo dolů. Položte prst na číslici, kterou chcete změnit, a pohybujte jí požadovaným směrem. Sensorovým tlačítkem OK se nastavená číselná hodnota převezme.

Tip: Když číslice stisknete jen krátce, objeví se blok číslic. Jakmile zadáte platnou hodnotu, je sensorové tlačítko OK označené zeleně.

Stahovací menu

Ve stahovacím menu si můžete nechat zobrazit různé informace, například k pracímu programu.



Dotkněte se horního okraje obrazovky uprostřed a táhněte prst po displeji dolů.

Zobrazení nápovědy

U některých menu se zobrazuje Nápověda ve spodním řádku displeje.

- Stiskněte sensorové tlačítko Nápověda pro zobrazení pokynů.
- Stiskněte sensorové tlačítko Zavřít, abyste se vrátili k předchozí obrazovce.

Opuštění úrovně menu

- Stiskněte sensorové tlačítko ↶, abyste se dostali k předchozí obrazovce.

Všechna zadání, která jste dosud provedli a nepotvrdili pomocí OK, se neuloží do paměti.

První uvedení do provozu

⚠ Poškození v důsledku chybného umístění a připojení.

Chybné umístění a připojení pračky vede k závažným věcným škodám.

Dbejte kapitoly „Umístění a připojení“.

Na této pračce byl proveden úplný test funkčnosti, proto se v bubnu nachází zbytek vody.

Odstranění ochranné fólie a reklamních nálepek

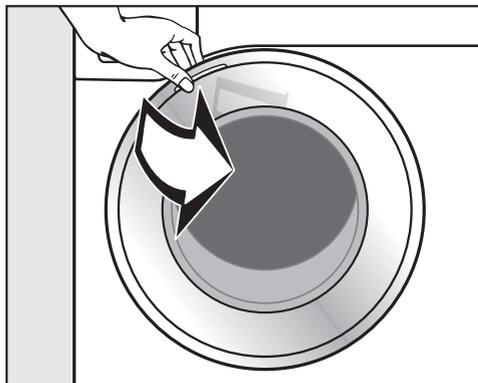
■ Odstraňte:

- ochrannou fólii z dvířek
- všechny reklamní nálepky (pokud jsou k dispozici) z přední strany a z horní desky

Neodstraňujte nálepky, které vidíte po otevření dvířek (např. typový štítek).

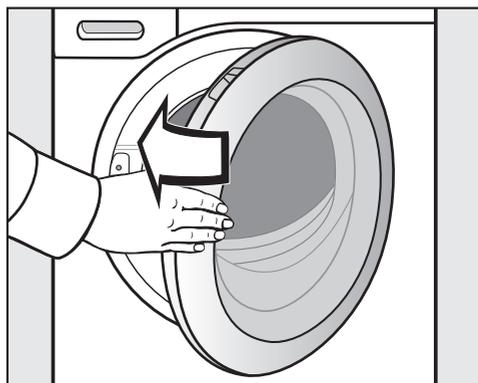
Vyjmutí kartuší s pracími prostředky a kolena z bubnu

V bubnu se nachází dvě kartuše s pracími prostředky pro automatické dávkování pracího prostředku a koleno pro vypouštěcí hadici.



■ Otevřete dvířka.

■ Vyjměte obě kartuše a koleno.



■ Dvířka lehce přibouchněte.

Miele@home

Vaše pračka je vybavená vestavěným WiFi modulem.

Pro použití potřebujete:

- WiFi síť
- Miele@mobile App
- uživatelský účet u Miele. Uživatelský účet můžete vytvořit prostřednictvím Miele@mobile App.

Miele@mobile App Vás vede při navazování spojení mezi pračkou a domácí WiFi sítí.

Poté, co pračku začleníte do WiFi sítě, můžete pomocí App provádět například následující akce:

- dálkově ovládat svoji pračku
- vyvolat informace o provozním stavu své pračky
- vyvolat informace o průběhu programu své pračky

Zařazením pračky do WiFi sítě se zvýší spotřeba elektrické energie, i když je pračka vypnutá.

Zajistěte, aby byl v místě instalace Vaší pračky k dispozici dostatečně silný signál Vaší WiFi sítě.

Aplikace Miele@mobile

Aplikaci Miele@mobile si můžete stáhnout zadarmo z Apple App Store® nebo Google Play Store™.



První uvedení do provozu

Zapnutí pračky

- Stiskněte tlačítko .

Rozsvítí se uvítání.

Displej Vás provede **6 kroky** prvního uvedení do provozu.

1. Nastavení jazyka displeje

Budete vyzváni, abyste nastavili jazyk displeje. Změna jazyka je kdykoli později možná prostřednictvím menu nastavení.



- Listujte doleva nebo doprava, dokud se neobjeví požadovaný jazyk.
- Stiskněte sensorové tlačítko požadovaného jazyka.

Zvolený jazyk je oranžově označený a displej přejde k inicializaci Miele@home.

2. Inicializace Miele@home

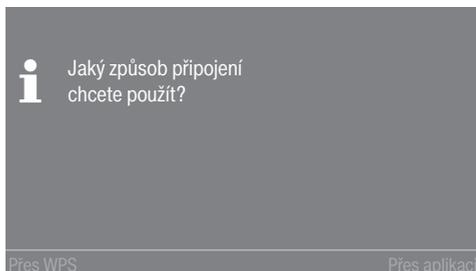


- Chcete-li Miele@home inicializovat hned, stiskněte sensorové tlačítko Další.

Tip: Chcete-li inicializaci odložit na později, stiskněte sensorové tlačítko Přeskočit. Na displeji se objeví hlášení:

i Lze nastavit také později v "Nastavení" / "TwinDos"

Potvrďte sensorovým tlačítkem OK.



- Zvolte požadovaný způsob připojení.

Displej a Miele@mobile App Vás provedou dalšími kroky.

3. Nastavení formátu času

Denní čas se může zobrazovat ve 24- nebo ve 12hodinovém rytmu.

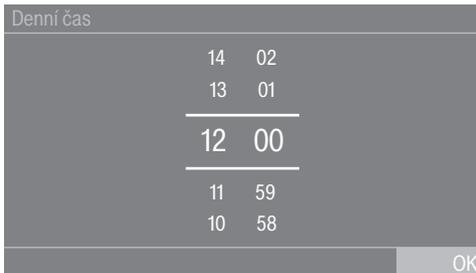
- Zvolte požadovaný formát času a potvrďte sensorovým tlačítkem *OK*.

Displej přejde do nastavení denního času.

Nastavení denního času

Tato výzva se zobrazuje jen tehdy, když jste pračku nezapojili do WiFi sítě.

Při navázání spojení s WiFi sítí se denní čas nastaví automaticky.



- Položte prst na číslici, kterou chcete změnit, a pohybujte jím požadovaným směrem.
- Potvrďte sensorovým tlačítkem *OK*.

4. Odstranění přepravní pojistky

 Poškození v důsledku neodstraněné přepravní pojistky. Neodstraněná přepravní pojistka může vést k poškození pračky a vedle ní umístěného nábytku nebo přístrojů.

Odstraňte přepravní pojistku podle popisu v kapitole „Umístění a připojení“.

- Potvrďte odstranění přepravní pojistky sensorovým tlačítkem *OK*.

Na displeji se objeví hlášení:

 Odstraňte transportní pojistku a dbejte na pokyny pro bezpečnost a zprovoznění dle návodu k obsluze.

- Potvrďte hlášení sensorovým tlačítkem *OK*.

Displej přejde k inicializaci TwinDos.

První uvedení do provozu

5. Uvedení TwinDos do provozu



- Chcete-li TwinDos inicializovat hned, stiskněte sensorové tlačítko **Další**.

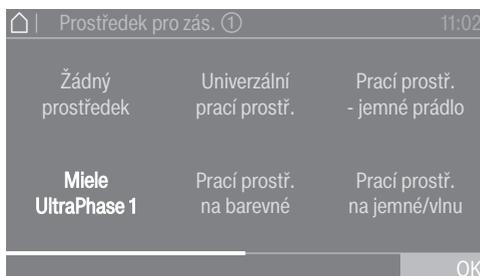
Tip: Chcete-li inicializaci odložit na později, stiskněte sensorové tlačítko **Přeskočit**. Na displeji se objeví hlášení:

i Lze nastavit také později v "Nastavení" / "TwinDos"

Potvrďte sensorovým tlačítkem **OK**.

Nastavení pro přihrádku ①

V dalším popisujeme nastavení pro Miele UltraPhase 1 a Miele UltraPhase 2. Nastavení jiných pracích prostředků je podobné.

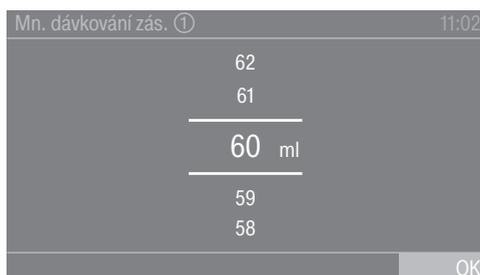


- Stiskněte sensorové tlačítko **Miele UltraPhase 1**.

Na displeji se objeví hlášení:

i Zadejte prosím doporučené dávkování Vašeho pracího prostředku na 1 prací cyklus při běžném znečištění. Zohledněte přitom tvrdost vody.

Dávkované množství UltraPhase 1 pro  (rozmezí tvrdosti II) je přednastavené.



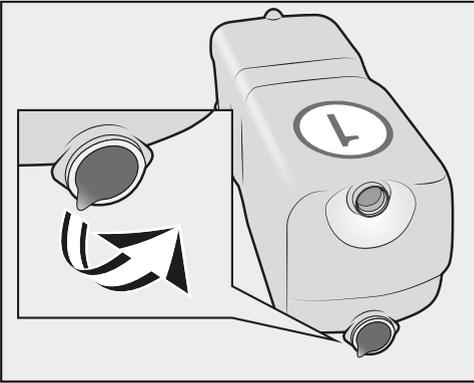
- Potvrďte přednastavenou hodnotu sensorovým tlačítkem **OK** nebo hodnotu opravte.

UltraPhase 1	
 rozmezí tvrdosti I	48 ml
 rozmezí tvrdosti II	60 ml
 rozmezí tvrdosti III	72 ml

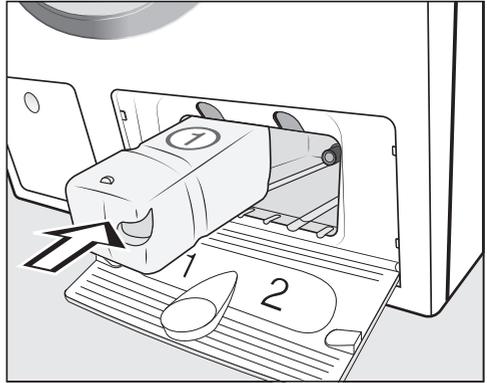
Na displeji se objeví:

i Nasadte zásobník ①

První uvedení do provozu



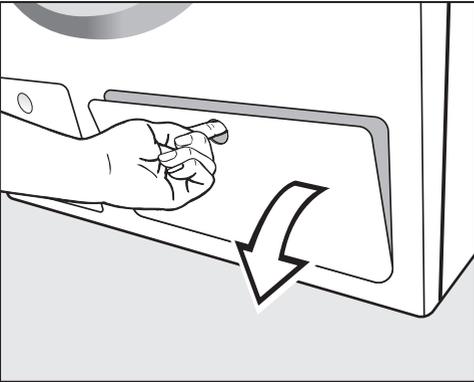
- Odstraňte fólii nebo přepravní zátku z kartuše s pracím prostředkem.



- Zasuňte kartuši s pracím prostředkem **UltraPhase 1** do přihrádky **1**, dokud nezaklapne západka.

Na displeji se objeví toto hlášení:

- Provedte prosím nastavení UltraPhase 2



- Otevřete kryt pro TwinDos.

První uvedení do provozu

Nastavení pro přihrádku ②

Dávkované množství UltraPhase 2 pro  (rozmezí tvrdosti II) je přednastavené.

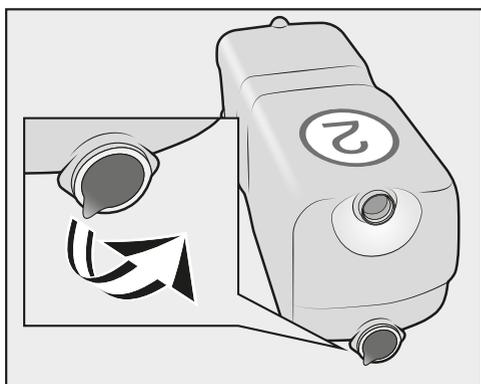
Mn. dávkování zás. ②	11:02
47	
46	
45 ml	
44	
43	
	OK

- Potvrďte přednastavenou hodnotu sensorovým tlačítkem OK nebo hodnotu opravte.

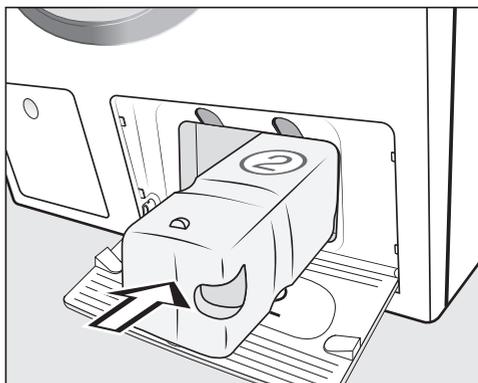
UltraPhase 2		
	rozmezí tvrdosti I	36 ml
	rozmezí tvrdosti II	45 ml
	rozmezí tvrdosti III	54 ml

Na displeji se objeví:

- Nasadte zásobník ②



- Odstraňte fólii nebo přepravní zátku z kartuše s pracím prostředkem.



- Zasuňte kartuši s pracím prostředkem **UltraPhase 2** do přihrádky 2, dokud nezaklapne západka.

Při zasouvání kartuše se zobrazení na displeji změní na:

 "TwinDos" je nastavený. V případě potřeby můžete nastavení změnit v menu "Nastavení / "TwinDos".

- Potvrďte sensorovým tlačítkem OK.
- Zavřete kryt pro TwinDos.

Displej přejde k programu pro kalibraci.

6. Spuštění programu pro kalibraci

Pro optimální spotřebu proudu a vody a optimální výsledek praní je důležité, aby se provedla kalibrace pračky.

K tomu **musíte** spustit program *bavlna bez prádla*.

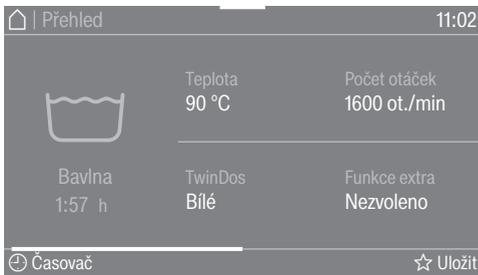
Spuštění jiného programu je možné až po kalibraci.

Na displeji se objeví hlášení:

i Otevřete přívod vody a spusťte program "Bavlna 90°C" s prázdným bubnem

■ Potvrďte sensorovým tlačítkem *OK*.

Displej přejde do základního menu programu *bavlna*.

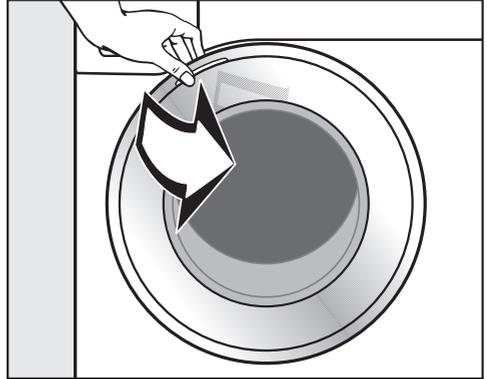


■ Stiskněte sensorové tlačítko *start/stop*.

Program pro kalibraci pračky je spuštěný. Trvá asi 2 hodiny.

Konec je indikován hlášením na displeji:

i Zprovoznění ukončeno



■ Uchopte dvířka a otevřete je.

Tip: Nechte pootevřená dvířka, aby mohl vyschnout bubem.

■ Vypněte pračku tlačítkem .

Praní z hlediska ochrany životního prostředí

Spotřeba energie a vody

- Využívejte maximální kapacitu náplně příslušného pracího programu. Spotřeba elektrické energie a vody je potom nejnižší ve vztahu k celkovému množství prádla.
- Při menším naplnění se o snížení spotřeby vody a energie stará množstevní automatika.
- Využívejte program *expres 20* pro menší dávky málo znečištěného prádla.
- Moderní prací prostředky umožňují prát při snížených teplotách (např. 20 °C). Z důvodu úspory energie použijte příslušná nastavení teploty.
- Při praní s nízkými teplotami nebo tečutými pracími prostředky hrozí nebezpečí vytváření choroboplodných zárodků a zápachů v pračce. Proto Miele doporučuje pračku jednou za měsíc vyčistit.

Pračka Vám to připomene hlášením Hygiena info: Zvolte "Údržbu" a spusťte program "Čištění přístroje". na displeji.

Spotřeba pracích prostředků

- Pro přesné dávkování využijte automatické dávkování pracího prostředku.
- Při dávkování dbejte stupně znečištění prádla.
- Používejte maximálně tolik pracího prostředku, kolik je uvedeno na jeho obalu.

Tip pro následné sušení prádla v sušičce

Pro úsporu energie při sušení zvolte nejvyšší možný počet otáček při odstředování pro příslušný program praní.

EcoFeedback

Ve stahovacím menu zjistíte informace o spotřebě energie a vody své pračky.

Na displeji se zobrazují tyto informace:

- Před prováděním programu prognóza spotřeby energie a vody.
- V průběhu programu nebo na konci programu skutečná spotřeba energie a vody.



1. Prognóza

Sloupcový diagram vpravo zobrazuje prognózu spotřeby elektrické energie a vody.

Čím více sloupečků se zobrazuje, tím vyšší bude spotřeba energie nebo vody.

Prognóza se mění podle zvoleného pracovního programu, teploty a zvolených extra funkcí.

2. Skutečná spotřeba

V průběhu programu a na konci programu můžete odečíst skutečnou spotřebu energie a vody.

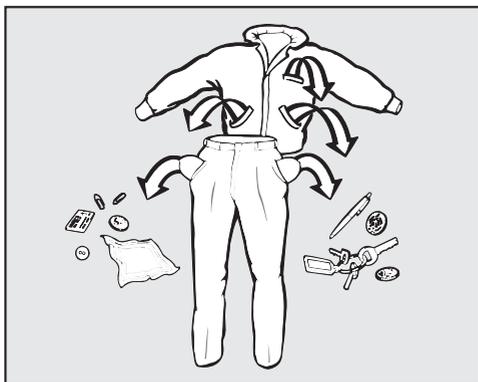
Navíc si můžete nechat zobrazit náklady. Další informace k zadávání nákladů získáte v kapitole „Nastavení“, odstavce „Spotřeba“.

Spotřeba se mění s postupem programu.

Otevřením dvířek nebo automatickým vypnutím po skončení programu se údaje opět vrátí k prognóze.

Tip: Můžete si nechat zobrazit údaje o spotřebě posledního pracovního programu a o celkové spotřebě (viz kapitola „Nastavení“, odstavec „Spotřeba“).

1. Připravit prádlo



- Vyprázdněte kapsy.

⚠ Poškození cizími předměty.

Hřebíky, mince, kancelářské sponky atd. mohou poškodit textilie a součásti.

Před praním zkontrolujte prádlo ohledně cizích předmětů a odstraňte je.

Roztřídění prádla

- Roztřídte textilie podle barev a symbolů na etiketách k ošetření (v límci nebo bočním švu).

Tip: Tmavé textilie při prvních praních často trochu pouští barvu. Aby se nic nezabarvilo, perte světlé a tmavé prádlo zvlášť.

Předběžné ošetření skvrn

- Případné skvrny na textiliích před praním odstraňte; pokud možno dokud jsou čerstvé. Skvrny odstraníte tak, že se jich budete lehce dotýkat nezabarvujícím nebo neodbarvujícím hadříkem. Nedřít!

Tip: Skvrny (např. od krve, vajec, kávy, čaje) se často dají odstranit pomocí malých triků, které najdete v lexikonu praní Miele. Lexikon praní si můžete vyžádat nebo do něho nahlédnout buď přímo u Miele, nebo přes internetovou stránku.

⚠ Poškození čisticími prostředky obsahujícími rozpouštědla
Čisticí benzin, prostředky na skvrny atd. mohou poškodit plastové části. Při ošetřování textilií dbejte na to, aby nedošlo k potřísnění částí z umělé hmoty.

⚠ Nebezpečí výbuchu v důsledku čisticích prostředků obsahujících rozpouštědla.

Při používání čisticích prostředků obsahujících rozpouštědla může vzniknout výbušná směs.

V pračce nepoužívejte čisticí prostředky obsahující rozpouštědla.

Všeobecné tipy

- Záclony: odstraňte šňůrky a pásky nebo je svažte do uzlíku.
- Podprsenky: přišijte nebo odstraňte uvolněné tvarovací součásti.
- Zipy, suché zipy, háčky a očka před praním zapněte.
- Povlaky peřin a polštářů zapněte, aby se do nich nedostalo drobné prádlo.

Neperte textilie, které jsou deklarovány jako **nehodné** pro praní v pračce (symbol pro ošetřování .

2. Zvolit program

Zapnutí pračky

- Stiskněte tlačítko .

Zapne se osvětlení bubnu.

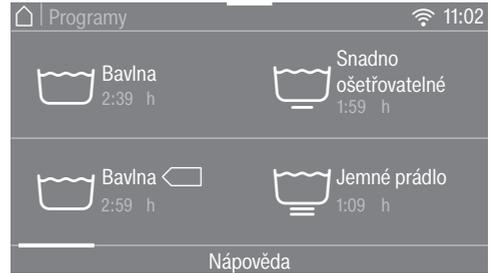
Osvětlení bubnu po 5 minutách automaticky zhasne.

Tip: Pro opětovné zapnutí osvětlení bubnu otevřete stahovací menu v přehledu menu a stiskněte sensorové tlačítko .

Na displeji se zobrazí hlavní menu.

Volba programu

- Stiskněte sensorové tlačítko Programy.



- Listujte na displeji doprava, dokud se neobjeví požadovaný program.
- Stiskněte sensorové tlačítko programu.

Displej přejde do menu Přehled.



Existují ještě 3 alternativy volby programu.

1. oblíbené programy
2. asistent praní
3. MobileControl

3. Zvolit nastavení programu

Volba teploty

Můžete změnit přednastavenou teplotu pracího programu.

- Stiskněte sensorové tlačítko Teplota.

- Zvolte požadovanou teplotu.

Displej přejde do menu Přehled.

Volba počtu otáček

Můžete změnit přednastavené otáčky odstředování pracího programu.

- Stiskněte sensorové tlačítko Počet otáček.

- Zvolte požadované otáčky odstředování.

Displej přejde do menu Přehled.

Aktivace TwinDos

Dávkování TwinDos je automaticky zapnuté u všech programů, v nichž je možné dávkování.

1. Vypnutí nebo zapnutí TwinDos

- Stiskněte sensorové tlačítko TwinDos a zvolte Vypnout nebo Zapnout.

2. Volba pracího prostředku

Při používání dvoufázového systému musíte udat barevné složení náplně prádla.

- Zvolte Bílé pro náplň prádla obsahující bílé kusy prádla nebo Barevné pro náplň prádla s barevnými kusy prádla.

Když používáte jiné prací prostředky, musíte je zvolit.

- Zvolte přihrádku ① nebo ②.

Tip: Zobrazují se jen prací prostředky přípustné pro program.

3. Volba stupně znečištění

Na displeji budete dotázáni na stupeň znečištění prádla.

- Vyberte si z Lehké, Běžné a Silné.

- Volbu potvrďte sensorovým tlačítkem OK.

Automatické dávkování je zapnuté.

Displej přejde do menu Přehled.

Další informace v kapitole „5. Přidání pracího prostředku“, odstavec „TwinDos“.

3. Zvolit nastavení programu

Volba extra funkcí

Prací programy můžete doplnit extra funkcemi.

- Stiskněte sensorové tlačítko **Funkce extra**.
- Zvolte jednu nebo několik extra funkcí.

Ne všechny extra funkce lze kombinovat navzájem, například **Eco** a **Quick**. Nekombinovatelné extra funkce se vypnou a nelze je zvolit.

- Potvrďte sensorovým tlačítkem **OK**.

Displej přejde do menu **Přehled**.

Další informace v kapitole „Extra funkce“.

Aktivace CapDosing

Můžete využít dávkování z kapsle k tomto pracímu programu.

- Stiskněte sensorové tlačítko **CapDosing**.

Na displeji se Vám zobrazí druhy kapslí, které lze k programu zvolit.

- Zvolte požadovaný druh kapslí.

Dávkování z kapsle je aktivované.

Displej přejde do menu **Přehled**.

Další informace v kapitole „5. Přidání pracího prostředku“, odstavec „Dávkování z kapsle“.

Skvrny

Pro lepší vyprání prádla, na kterém jsou skvrny, lze zvolit různé druhy skvrn. Program praní se odpovídajícím způsobem přizpůsobí.

- Stiskněte sensorové tlačítko **Skvrny**.
- Vyberte ze seznamu druhy skvrn, jaké jsou na Vašem prádle.
- Volbu potvrďte sensorovým tlačítkem **OK**.

Při zvolení některých skvrn se Vám zobrazí pomocné informační texty.

- Potvrďte informační texty pomocí **OK**.

Displej přejde do menu **Přehled**.

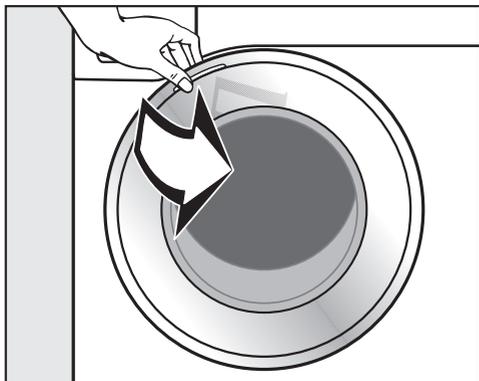
časovač

Pomocí časovače můžete stanovit konec nebo začátek pracího programu.

Další informace v kapitole „Časovač“.

4. Naplnit pračku

Otevření dvířek



- Uchopte dvířka a otevřete je.

Než naplníte bubnu prádlem, zkontrolujte ho, zda v něm nejsou zvířata nebo cizí tělesa.

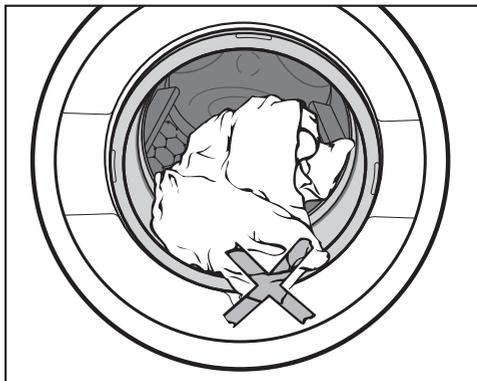
Při maximálním množství naplnění je relativně nejnižší spotřeba energie a vody vzhledem k celkovému množství naplnění. Přeplnění zhoršuje výsledek praní a podporuje vytváření záhybů.

- Vložte rozvinuté prádlo do bubnu a volně je rozložte.

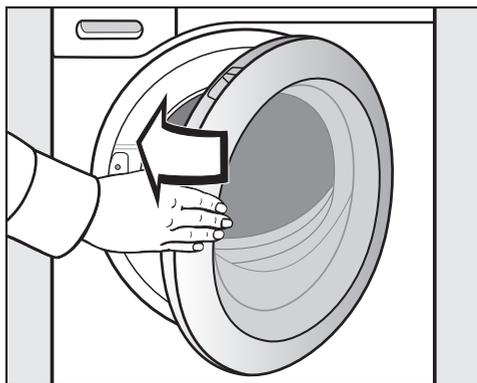
Různě velké kusy prádla zesílí prací účinek a prádlo se při odstředování lépe rozdělí.

Tip: Ve stahovacím menu se Vám zobrazuje maximální množství naplnění zvoleného programu.

Zavření dvířek



- Dávejte pozor, aby se prádlo nepřiskříplo mezi dvířky a těsněním.



- Dvířka lehce přibouchněte.

5. Přidat prací prostředek

Pračka Vám poskytuje různé možnosti přidávání pracího prostředku.

TwinDos

Tato pračka je vybavená systémem TwinDos.

TwinDos musí být aktivovaný, jak je popsáno v kapitole „První uvedení do provozu“.

Popis funkce UltraPhase 1 a UltraPhase 2

UltraPhase 1 je tekutý prací prostředek, který rozpouští špínu a odstraňuje nejběžnější skvrny. UltraPhase 2 je bělicí prostředek a odstraňuje odolné skvrny. Oba prostředky se dávkují v různých okamžicích procesu praní pro dosažení optimálního výsledku praní.

UltraPhase 1 a UltraPhase 2 důkladně vyčistí bílé i barevné textilie.

UltraPhase 1 a UltraPhase 2 dostanete v kartuších na jedno použití v internetovém obchodu Miele (shop.miele.cz) nebo u specializovaného prodejce Miele.

Zapnutí dávkování TwinDos

Dávkování TwinDos je automaticky zapnuté u všech programů, v nichž je možné dávkování.

Tip: Dávkovaná množství pracích prostředků jsou přednastavená. Při příliš silném napětí můžete dávkované množství snížit prostřednictvím menu  Nastavení, Průběh programu, TwinDos.

Změna dávkování TwinDos

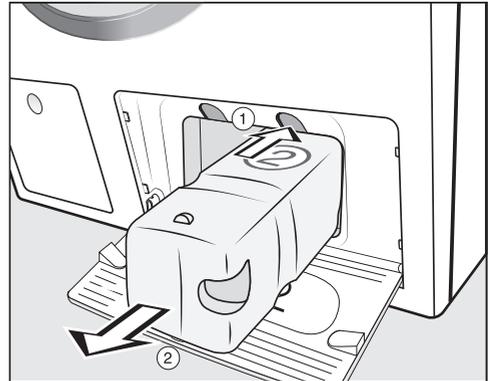
Můžete změnit navrhované barevné složení prádla.

- Stiskněte sensorové tlačítko TwinDos a zvolte požadované barevné složení.

Vypnutí dávkování TwinDos

- Stiskněte sensorové tlačítko TwinDos.
- Stiskněte sensorové tlačítko Vypnout.

Vyjímání kartuší



- ① Stiskněte žlutý knoflík nad kartuší, abyste uvolnili západku.
- ② Kartuši vytáhněte.

5. Přidat prací prostředek

Stupeň znečištění

Znečištění prádla se dělí na tři stupně:

-  Lehké
Není vidět znečištění a skvrny
-  Běžné
Je vidět znečištění nebo několik slabých skvrn
-  Silné
Znečištění nebo skvrny jsou jasně vidět.

Množství pracího prostředku dávkované přes TwinDos a množství vody při máchání jsou nastavené pro stupeň znečištění  Běžné.

- Pro zvolení jiného stupně znečištění stiskněte sensorové tlačítko TwinDos.

Množství pracího prostředku a množství vody při máchání se přizpůsobí stupni znečištění.

V některých programech stupeň znečištění nelze zvolit. Tyto programy jsou koncipovány pro mírně znečištěné prádlo.

Použití dalších prostředků pro odstranění skvrn

Když použijete ještě další prostředek pro odstranění skvrn, existují tyto možnosti:

- Použití prostředku Cap Booster a aktivace dávkování z kapsle.
- Napiňte solí na skvrny přihrádku  v zásuvce pro dávkování pracích prostředků.

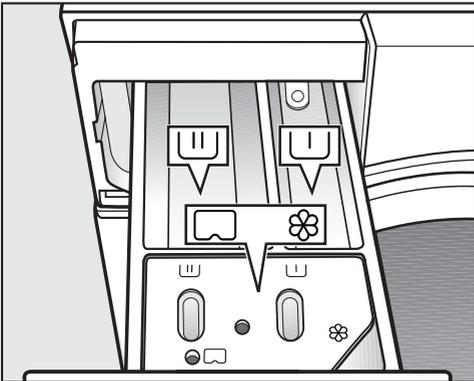
5. Přidat prací prostředek

Zásuvka pro dávkování pracích prostředků

Můžete používat všechny prací prostředky, které jsou vhodné pro pračky pro domácnost. Dbejte pokynů k použití a dávkování uvedených na obalu pracího prostředku.

Dbejte na to, aby bylo vypnuté dávkování TwinDos.

Plnění pracího prostředku



- Vytáhněte zásuvku pro dávkování pracích prostředků a naplňte její komory pracím prostředkem.

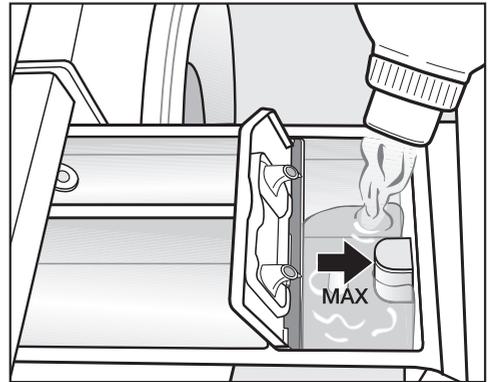
▭ prací prostředky pro předeprání

▭ prací prostředky pro hlavní praní a namáčení

⊗ avivážní prostředek, tužidlo, tekutý škrob nebo kapsle

▭ tý škrob nebo kapsle

Naplnění avivážním prostředkem



- Avivážní prostředek, tužidlo nebo tekutý škrob dávejte do komory ⊗.

Dbejte maximální výšky naplnění.

S posledním mácháním se prostředek vypláchne. Na konci pracího programu zůstane v komoře ⊗ malé množství zbytkové vody.

Po několika automatických škrubeních vyčistěte zásuvku pro dávkování pracích prostředků, zvláště násosku.

5. Přidat prací prostředek

Tipy k dávkování

Při dávkování pracího prostředku dbejte stupně znečištění prádla a množství naplnění. Při menších množstvích naplnění snižte množství pracího prostředku (např. při polovičním naplnění snižte množství pracího prostředku o $\frac{1}{3}$).

Příliš málo pracího prostředku:

- způsobí, že prádlo nebude čisté a časem zešedne a ztvrdne.
- napomáhá tvorbě plísní v pračce.
- způsobí, že se z prádla neodstraní všechen tuk.
- napomáhá vytváření vápenatých usazenin na topných tělesech.

Příliš mnoho pracího prostředku

- vede ke špatnému výsledku praní, máchání a odstředování.
- způsobí zvýšení spotřeby vody automaticky zapínaným mácháním navíc.
- vyvolá vyšší ekologické zatížení.

Použití tekutých pracích prostředků při přeprání

Použití tekutých pracích prostředků v hlavním praní při aktivovaném přeprání není možné.

Pro praní s aktivovaným přepráním použijte dávkování TwinDos.

Použití tablet nebo tobolek s pracím prostředkem

Tablety nebo tobolky s pracím prostředkem dávejte **vždy** přímo k prádlu do bubny. Přidávání přes zásuvku pro dávkování pracích prostředků není možné.

Další informace k pracím prostředkům a jejich dávkování získáte v kapitole „Prací prostředky“.

5. Přidat prací prostředek

Dávkování z kapsle

Jestliže jste při nastavování programu zvolili CapDosing, dávkuje se prací prostředek pro tento program praní z kapsle.

K pracímu programu lze nyní vybrat kapsli.

Existují kapsle se třemi různými obsahy:

- ☼ = ošetřovací prostředky na textil (např. avivážní prostředky, impregnační prostředky)
- ☼ = doplňkové prostředky (např. zesilovače pracího účinku)
- ☼ = prací prostředky (jen pro hlavní praní)

Podle toho, jaké nastavení bylo zvoleno, se z kapsle dávkuje prací prostředek, doplňkový prostředek nebo ošetřovací prostředek na textil.

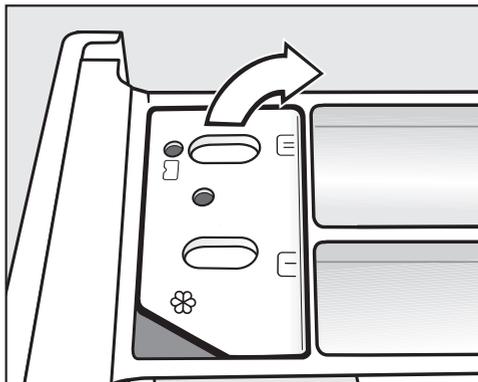
Kapsle obsahuje vždy správné množství prostředku na jedno praní.

Kapsle si můžete zakoupit v internetovém obchodě Miele, u servisní služby Miele nebo u Vašeho specializovaného prodejce Miele.

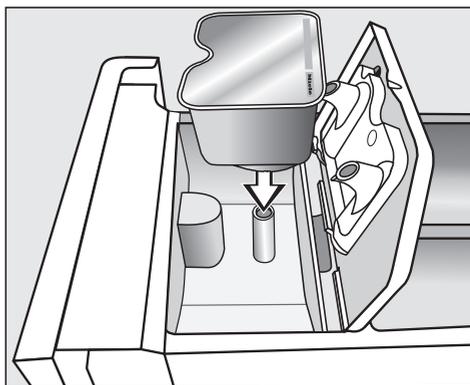
⚠ Ohrožení zdraví kapslemi.
Látky obsažené v kapslích mohou vést k ohrožení zdraví při styku s pokožkou nebo při požití.
Kapsle ukládejte mimo dosah dětí.

Vložení kapsle

- Otevřete zásuvku pro dávkování pracích prostředků.

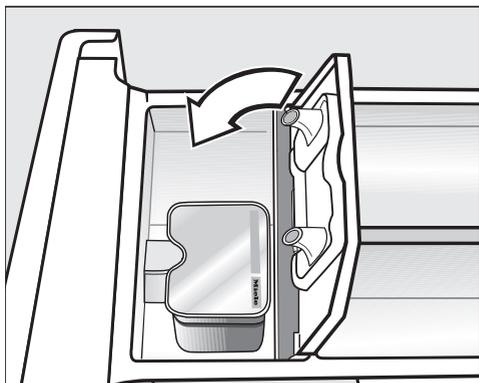


- Otevřete víko přihrádky ☼/☼.



- Kapsli pevně přitlačte.

5. Přidat prací prostředek



- Zavřete víko a pevně je zatlačte.
- Zavřete zásuvku pro dávkování pracích prostředků.

Při vkládání kapsle do zásuvky pro dávkování pracích prostředků se zásuvka otevře. Je-li nepoužitá kapsle opět odstraněna ze zásuvky pro dávkování pracích prostředků, může vytéci.

Otevřenou kapsli vyřadte.

Obsah kapsle příslušného druhu se do programu praní přidá ve správném okamžiku.

Při dávkování z kapsle natéká voda do komory ⌘ výhradně přes kapsli. Přídavný avivážní prostředek dávejte do komory ⌘.

- Po skončení programu odstraňte prázdnou kapsli.

Z technických důvodů zůstane v kapsli malé zbytkové množství vody.

6. Spustit program - konec programu

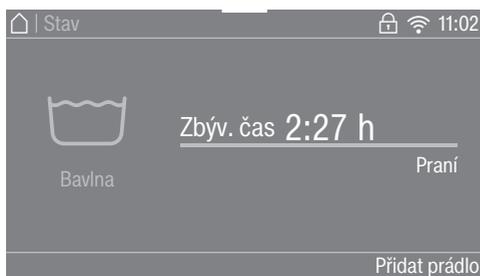
Spuštění programu

Když pomalu bliká sensorové tlačítko *start/stop*, lze spustit program.

- Stiskněte sensorové tlačítko *start/stop*.

Uzamknou se dvířka (lze poznat podle symbolu  na displeji) a spustí se prací program.

Na displeji se zobrazuje stav programu.



Pračka Vás informuje o právě dosaženém úseku programu a zbývající době trvání programu.

Pokud byl zvolen čas předvolby startu, zobrazuje se na displeji.

Po spuštění programu se vypne osvětlení bubny.

Konec programu

V ochraně proti pomačkání jsou ještě uzamčená dvířka a na displeji se zobrazuje *Konec/ochr. proti pomač.* a odblokovat stisknutím "Start/Stop".

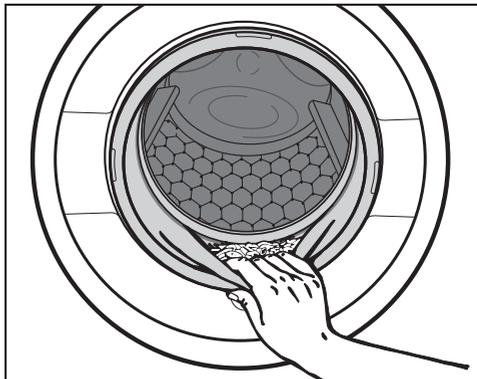
- Stiskněte sensorové tlačítko *start/stop*. Odemknou se dvířka.

Po skončení ochrany proti pomačkání se automaticky odemknou dvířka.

- Otevřete dvířka.
- Vyměňte prádlo.

Nevyjmuté prádlo by se při dalším praní mohlo srazit nebo by mohlo zabarvit jiné prádlo.

Vyjměte všechny kusy prádla z bubny.



- Zkontrolujte těsnění na dvířkách, zda na něm nejsou cizí tělesa.

Tip: Nechte pootevřená dvířka, aby mohl vyschnout buben.

- Vypněte pračku tlačítkem .
- Pokud jste použili kapsli, vypotřebenou ji vyjměte ze zásuvky pro dávkování pracích prostředků.

Tip: Nechte pootevřenou zásuvku pro dávkování pracích prostředků, aby mohla vyschnout.

Odstředování

Otáčky při závěrečném odstředování v pracím programu

Při volbě programu se na displeji zobrazují vždy otáčky optimální pro daný prací program.

V některých pracích programech je možné zvolit vyšší otáčky.

V tabulce jsou uvedeny nejvyšší volitelné otáčky při odstředování.

program	ot/min
bavlna	1600
bavlna 	1600
snadno ošetřovatelné	1200
jemné prádlo	900
QuickPowerWash	1600
automatika plus	1400
vlna 	1200
hedvábí 	600
expres 20	1200
košile	900
jeans	900
tmavé prádlo	1200
sportovní prádlo	1200
sportovní obuv	600
outdoor	800
impregnace	1000
prachové peří	1200
péřové přikrývky	1200
polštáře	1200
bavlna - hygiena	1600
záclony	600
nové textilie	1200
jen máchání	1600
škrobení	1200
osvěžení	–
konečná úprava párou	–
odčerpávání/odstředování	1600
čištění přístroje	900

Zrušení volby závěrečného odstředování (stop máchání)

V režimu stop máchání zůstane prádlo po posledním máchání ve vodě. Tím se snižuje riziko pomačkání, když prádlo nevyjmete z pračky okamžitě po skončení programu.

- Zvolte extra funkci Stop máchání.

Spuštění závěrečného odstředování

Můžete snížit počet otáček.

- Stiskněte sensorové tlačítko Změnit počet otáček.
- Zvolte požadovaný počet otáček.
- Spusťte závěrečné odstředování sensorovým tlačítkem *start/stop*.

Ukončení pracího programu

Chcete prádlo vyjmout hodně mokré bez odstředování.

- Stiskněte sensorové tlačítko Změnit počet otáček.
- Zvolte počet otáček 0 ot./min (bez odstředování).
- Stiskněte sensorové tlačítko *start/stop*.

Odčerpá se voda.

odstředování při máchání

Po hlavním praní a mezi mácháními se prádlo odstřeďuje. Při snížení počtu otáček při závěrečném odstředování se případně sníží i počet otáček při máchání.

Zrušení zvoleného odstředování při máchání a závěrečného odstředování

- Stiskněte sensorové tlačítko Počet otáček.

- Zvolte nastavení 0 ot./min.

Po posledním máchání se odčerpá voda a zapne ochrana proti pomačkání.

Při tomto nastavení se u některých programů provádí extra máchání.

Přehled programů

bavlna		90 °C až studená	maximálně 9,0 kg
textilie	Nátělníky, spodní prádlo, prostírání atd., textilie z bavlny, lnu nebo směsné tkaniny		
tip	<ul style="list-style-type: none"> – Nastavení <i>bavlna</i> 60°/40 °C se liší od programu <i>bavlna</i> <input type="checkbox"/>60°C/<input type="checkbox"/>40°C kratšími dobami trvání programů, delšími dobami setrvání při teplotě a vyšší spotřebou energie. – Při obzvlášť vysokých hygienických požadavcích zvolte nastavení teploty 60 °C nebo vyšší. 		
bavlna <input type="checkbox"/>		<input type="checkbox"/> 60°C/ <input type="checkbox"/> 40°C	maximálně 9,0 kg
textilie	Normálně znečištěné bavlněné prádlo		
tip	<ul style="list-style-type: none"> – Tato nastavení jsou pro praní bavlněného prádla nejučinnější s ohledem na spotřebu energie a vody. – U <input type="checkbox"/>60°C je dosažená teplota praní nižší než 60°C, výkon praní odpovídá programu <i>bavlna</i> 60°C. 		
Pokyn pro zkušební ústavy:			
Zkušební programy dle ČSN EN 60456 a energetické účinnosti dle směrnice 1061/2010			
snadno ošetřovatelné		60 °C až studená	maximálně 4,0 kg
textilie	Textilie se syntetickými vlákny, směsné tkaniny nebo snadno ošetřovatelná česaná bavlna		
tip	U textilií náchylných na pomačkání snižte počet otáček při závěrečném odstředování.		
jemné prádlo		60 °C až studená	maximálně 3,0 kg
textilie	Pro choulostivé textilie ze syntetických vláken, směsné tkaniny, viskózy		
tip	– U textilií náchylných na pomačkání zrušte odstředování.		

Přehled programů

QuickPowerWash		60 °C – 40 °C	maximálně 5,0 kg
textilie	Pro mírně nebo normálně znečištěné textilie, které se perou také v programu <i>bavlna</i>		
tip	Prádlo se vypere zvlášť rychle a důkladně díky speciálnímu provlhčení a speciálnímu rytmu praní.		
automatika plus		40 °C až studená	maximálně 6,0 kg
textilie	Podle barev roztríděné prádlo z textilií pro programy <i>bavlna</i> a <i>snadno ošetřovatelné</i>		
tip	Pro každý druh prádla se vždy automaticky přizpůsobí parametry praní (např. hladina vody, rytmus praní a profil odstředování), aby se prádlo co nejvíce šetřilo a praní bylo co nejúčinnější.		
vlna 		40 °C až studená	maximálně 2,0 kg
textilie	Textilie z vlny nebo s příměsemi z vlny		
tip	U textilií náchylných na pomačkání dbejte na počet otáček při závěrečném odstředování.		
hedvábí 		30 °C až studená	maximálně 1,0 kg
textilie	Hedvábí a všechny textilie s možností ručního praní, které neobsahují vlnu		
tip	Jemné punčocháče a podprsenky plete v síťce na prádlo.		
expres 20		40 °C až studená	maximálně 3,5 kg
textilie	Textilie z bavlny, které byly málo nošeny nebo jsou jen minimálně znečištěné		
tip	Extra funkce <i>Quick</i> se aktivuje automaticky.		

Přehled programů

košile		60 °C až studená	maximálně 1,0 kg/2,0 kg
textilie	Košile a blůzy z bavlny a směsné tkaniny		
tip	<ul style="list-style-type: none"> – Límce a manžety podle znečištění předem ošetřete. – Pro košile a blůzy z hedvábí používejte program <i>hedvábí</i> . – Pokud je vypnuta přednastavená extra funkce <i>předžehlení</i>, zvýší se maximální množství naplnění na 2,0 kg. 		
jeans		60°C až studená	maximálně 3,0 kg
tip	<ul style="list-style-type: none"> – Džínsovinu perte obrácenou naruby. – Džínsovina při prvních praních často trochu pouští barvu. Proto perte světlé a tmavé věci zvlášť. – Před praním zapněte knoflíky a zipy. 		
tmavé prádlo		60°C až studená	maximálně 3,0 kg
textilie	Černé a tmavé prádlo z bavlny, směsné tkaniny		
tip	Perte obrácené naruby.		
sportovní prádlo		60 °C až studená	maximálně 3,0 kg
textilie	Oblečení pro sport a fitness jako trička a kalhoty, sportovní oblečení z mikrovláknů a flísku		
tip	<ul style="list-style-type: none"> – Nepoužívejte avivážní prostředek. – Respektujte označení výrobce pro ošetření. 		
sportovní obuv		40 °C až studená	maximálně 2 páry bot
textilie	Jen sportovní obuv (ne kožená obuv)		
tip	<ul style="list-style-type: none"> – Respektujte označení výrobce pro ošetření. – Hrubá znečištění napřed odstraňte kartáčem. – Zapněte suché zipy. – Nepoužívejte avivážní prostředek. – K sušení v sušičce použijte koš na sušení. 		

Přehled programů

outdoor		40 °C až studená	maximálně 2,5 kg
textilie	Funkční textilie jako outdoorové bundy a kalhoty s membránami jako např. Gore-Tex®, SYMPATEX®, WINDSTOPPER® atd.		
tip	<ul style="list-style-type: none">– Zapněte suché zipy a zipy.– Nepoužívejte avivážní prostředek.– V případě potřeby můžete outdoorové textilie dodatečně ošetřit v programu <i>impregnace</i>. Impregnace se nedoporučuje po každém praní.		
impregnace		40 °C	maximálně 2,5 kg
textilie	K dodatečnému ošetření textilií z mikrovláken, lyžařských oděvů nebo prostírání z převážně syntetických vláken, aby se dosáhlo účinku odpuzování vody a nečistot		
tip	<ul style="list-style-type: none">– Textilie by měly být čerstvě vyprané a odstředěné nebo usušené.– Pro dosažení optimálního účinku by mělo následovat tepelné ošetření. To lze provést usušením v sušičce prádla nebo vyžehlením.		
prachové peří		60 °C až studená	maximálně 2,0 kg
textilie	Bundy, spací pytle, polštáře a jiné textilie naplněné prachovým peřím		
tip	<ul style="list-style-type: none">– Před praním odstraňte z prádla vzduch, abyste zabránili přílišnému pění. K tomu účelu prádlo napěchujte do těsného pracího vaku nebo je svažte páskou, kterou lze prát.– Respektujte etiketu k ošetřování.		

Přehled programů

pérové přikrývky		60 °C až studená	max. 2,5 kg 1 přikrývka 2,20m x 2,00m
textilie	Peřiny a polštáře naplněné peřím nebo prachovým peřím		
tip	<ul style="list-style-type: none">– Před praním odstraňte z prádla vzduch, abyste zabránili přílišnému pění. K tomu účelu prádlo napěchujte do těsného pracího vaku nebo je svažte páskou, kterou lze prát.– Respektujte etiketu k ošetřování.		
polštáře		60 °C až studená	2 polštáře (40 x 80 cm) nebo 1 polštář 80 x 80 cm
textilie	Pratelné polštáře se syntetickou náplní		
tip	<ul style="list-style-type: none">– Před praním odstraňte z prádla vzduch, abyste zabránili přílišnému pění. K tomu účelu prádlo napěchujte do těsného pracího vaku nebo je svažte páskou, kterou lze prát.– Respektujte etiketu k ošetřování.		
bavlna - hygiena		90 °C až 60 °C	maximálně 9,0 kg
textilie	Bavlněné nebo lněné textilie, které jsou v přímém styku s pokožkou nebo pro které existují zvláštní hygienické požadavky, např. spodní prádlo, ložní prádlo, výrobky systému Encasing		
tip	<ul style="list-style-type: none">– Delší doby působení teploty než v programu <i>bavlna</i>.– Respektujte výrobcem umístěnou etiketu pro ošetření.		

Přehled programů

záclony		40 °C až studená	maximálně 2,0 kg
textilie	Záclony, které výrobce deklaruje jako vhodné pro praní v pračce		
tip	<ul style="list-style-type: none"> – Pro odstranění prachu je automaticky zvolena extra funkce <i>předepírání</i>. – U záclon náchylných na pomačkání snižte otáčky při odstředování nebo je zrušte. – Odstraňte ze záclon háčky. 		
nové textilie		40 °C až studená	maximálně 3,0 kg
textilie	Nové textilie z bavlny, syntetických vláken a nové froté textilie		
tip	Z vláken se odstraní výrobní zbytky.		
jen máchání		maximálně 8,0 kg	
textilie	K vymáchání ručně praných textilií		
tip	U textilií náchylných na pomačkání dbejte na počet otáček při závěrečném odstředování.		
škrobení		maximálně 8,0 kg	
textilie	Ubrusy, ubrousky, pracovní oděvy, které je nutno naškrobit		
tip	<ul style="list-style-type: none"> – U textilií náchylných na pomačkání dbejte na počet otáček při závěrečném odstředování. – Prádlo, které se má škrobit, by mělo být čerstvě vyprané, ale bez aviváže. 		

Přehled programů

osvěžení		maximálně 1,0 kg
textilie	Suché, neznečištěné svrchní oděvy z bavlny, lnu nebo směsných tkanin, které jsou lehce pomačkané. Svrchní oděvy musí být vhodné pro sušení v sušičce ☺ ☺ a odolné při žehlení   .	
tip	<ul style="list-style-type: none">– Malé množství prádla zlepšuje výsledek.– Textilie ihned po ukončení programu vyjmout a následně sušit v sušičce programem šetrné vyhlazování nebo jen pověsit na ramínko.– Nevhodné pro vlnu a vlněné textilie.	
konečná úprava párou		maximálně 2,0 kg
textilie	Vlhké, právě vyprané a odstředěné svrchní oděvy z bavlny nebo lnu, u kterých má být snížena tvorba záhybů. Svrchní oděvy musí být vhodné pro sušení v sušičce ☺ ☺ a odolné při žehlení   .	
tip	<ul style="list-style-type: none">– 5-6 košil odpovídá množství náplně ca 2,0 kg.– Malé množství prádla zlepšuje výsledek.– Textilie ihned po ukončení programu vyjmout a následně sušit v sušičce programem šetrné vyhlazování nebo jen pověsit na ramínko.– Nevhodné pro vlnu a textilie s obsahem vlny.	
odčerpávání/odstředování		maximálně 8,0 kg
tip	<ul style="list-style-type: none">– Jen čerpání: nastavte počet otáček na 0 ot/min.– Dávejte pozor na nastavené otáčky.	

Ošetřování

Pračka má 2 programy ošetření.

1. Čištění přístroje pro čištění pračky.
2. Vyčistit "TwinDos" pro ošetření přihrádek TwinDos ①/②. Další informace získáte v kapitole „Čištění a ošetřování“, odstavec „Ošetření TwinDos“.

čištění přístroje	85 °C	bez náplně
Při častém praní s nízkými teplotami hrozí nebezpečí kontaminace pračky. Čištěním pračky se značně sníží počet choroboplodných zárodků, plísni a biofilmu a zabrání se tvorbě zápachů.		
tip	<ul style="list-style-type: none">– Optimálního výsledku dosáhnete použitím prostředku Miele na čištění přístrojů. Alternativně můžete použít univerzální práškový prací prostředek.– Prostředek na čištění přístroje nebo univerzální prací prostředek dávkujte přímo do bubnu.– Nedávejte do pračky prádlo. Čištění se provádí s prázdným bubnem.	

Extra funkce

Programy praní můžete doplnit extra funkcemi.

Quick

Průběh programu se zkrátí. Zvýší se mechanika praní a spotřeba energie.

Eco

Extra funkce Eco pomáhá šetřit elektrickou energii. Sníží se teplota praní a naopak se prodlouží doby praní. Čisticí účinek pracího programu zůstane zachovaný.

více vody

Zvýší se hladina vody při praní a při máchání.

Můžete ovlivnit zvýšení hladiny vody, jak je popsáno v kapitole „Nastavení“, odstavec „Hladina pro více vody“.

extra máchání

Pro zvláště dobrý výsledek máchání lze aktivovat extra máchání.

SingleWash

Umožňuje účinné praní velmi malé náplně (< 1 kg) v normálním pracím programu. Zkrátí se doba praní.

Dbejte těchto doporučení:

- Používejte tekutý prací prostředek
- Snižte množství pracího prostředku maximálně na 50 % hodnoty uvedené pro poloviční náplň

Předžehlení

Na konci praní se prádlo vyhladí, aby na něm bylo méně záhybů. Pro optimální výsledek snižte maximální množství náplně o 50 %. Všimněte si údajů na displeji. Malé množství prádla zlepšuje výsledek.

Svrchní oděvy musí být vhodné pro sušení v sušičce   a odolné při žehlení  .

předepření

Pro odstranění větších množství špíny jako např. prachu nebo písku.

Namáčení

Pro zvláště silně znečištěné textilie se skvrnami s obsahem bílkovin.

Můžete volit dobu namáčení od 30 minut do 6 hodin v krocích po 30 minutách, jak je popsáno v kapitole „Nastavení“.

Z výroby je nastaveno 30 minut.

Intenzivní

Pro zvláště silně znečištěné a odolné prádlo. Zesílením mechaniky praní a nasazením většího množství energie pro topení se zvýší účinnost čištění.

AllergoWash

Při zvýšených hygienických nárocích na vyprané prádlo. Zvýšenou spotřebou energie se prodlouží doby působení teploty a zvýšeným množstvím vody se zlepší účinek máchání. Vyprané prádlo musí být vhodné pro sušení v sušičce   a odolné při žehlení  .

Extra šetrný

Redukuje se pohyb bubny a zkrátí se doba praní. Mírně znečištěné textilie se vyperou šetrněji.

Extra tichý

Sníží se hluchnost během pracího programu. Tuto funkci používejte, když chcete prát v dobách klidu. Počet otáček při závěrečném odstředování se automaticky nastaví na  (stop máchání). Prodlouží se doba trvání programu.

stop máchání

Prádlo zůstane po posledním máchání ve vodě. Tím se snižuje riziko pomačkáání, když prádlo nevyjmete z pračky okamžitě po skončení programu.

Ne všechny extra funkce lze zvolit u všech programů. Extra funkce, která pro prací program není přípustná, se nenabízí. Přehled poskytuje tabulka „Přehled pracích programů a extra funkci“.

Přehled pracích programů a extra funkcí

	Quick	Eco	více vody	extra máchání	SingleWash
bavlna	X	X	X	X	X
bavlna 	X	-	X	X	X
snadno ošetřovatelné	X	X	X	X	X
jemné prádlo	X	X	X	X	X
QuickPowerWash	✓	-	-	-	X
automatika plus	X	X	X	X	X
vlna 	-	-	-	-	X
hedvábí 	-	-	-	-	X
expres 20	✓	-	-	-	-
košile	X	X	X	X	X
jeans	X	X	X	X	X
tmavé prádlo	X	X	X	X	X
sportovní prádlo	X	X	X	X	X
sportovní obuv	-	-	X	-	-
outdoor	X	X	X	X	-
impregnace	-	-	-	-	-
prachové peří	X	X	X	X	-
pěřové přikrývky	X	X	X	X	-
polštáře	X	X	X	X	-
bavlna - hygiena	X	X	X	X	-
záclony	X	X	X	X	-
nové textilie	-	-	X	X	X
jen máchání	-	-	X	-	-
škrobení	-	-	X	-	-

X = lze zvolit - = nelze zvolit

✓ = zapíná se automaticky

U programů, které zde nejsou uvedeny, nelze zvolit žádnou extra funkci.

Přehled pracích programů a extra funkcí

předžeh- lení	pře- deprání	namáčení	Intenzivní	Allergo- Wash	extra šetný	extra tichý	stop máchání
X	X	X	X	X	X	X	X
X	X	X	X	X	X	X	X
X	X	X	X	X	X	X	X
X	X	X	-	X	X	X	X
X	-	-	-	-	-	-	X
X	X	X	-	X	X	X	X
-	-	-	-	-	-	X	X
-	-	-	-	-	-	X	X
X	-	-	-	-	-	-	X
✓	X	X	-	X	X	X	X
X	X	X	-	X	X	X	X
✓	X	X	-	X	X	X	X
X	X	X	-	X	X	X	X
-	-	-	-	-	-	X	X
-	X	X	-	-	X	X	X
-	-	-	-	-	-	-	X
-	X	-	-	X	X	X	X
-	X	-	-	X	X	X	X
X	X	X	-	X	X	X	X
X	X	-	-	X	X	X	X
X	-	-	-	-	X	X	X
-	-	-	-	-	-	-	X
-	-	-	-	-	-	-	X

Průběh programu

	hlavní praní		máčení		odstřeďování
	hladina vody	rytmus praní	hladina vody	cykly máčení	
bavlna		(A)		2-5 ¹⁾²⁾³⁾	✓
bavlna 		(A)		2-5 ²⁾³⁾	✓
snadno ošetřovatelné		(B)		2-4 ²⁾³⁾	✓
jemné prádlo		(C)		2-4 ²⁾³⁾	✓
QuickPowerWash		(A)		1	✓
automatika plus		(A)(B)		2-4 ²⁾³⁾	✓
vlna 		(E)		2	✓
hedvábí 		(E)		2	✓
expres 20		(A)		1	✓
košile		(C)		3-4 ³⁾	✓
jeans		(B)		2-4 ²⁾³⁾	✓
tmavé prádlo		(B)		3-5 ²⁾³⁾	✓
sportovní prádlo		(C)		2-3 ³⁾	✓
sportovní obuv		(D)		2	✓
outdoor		(C)		3-4 ³⁾	✓
impregnace	-	(B)		1	✓
prachové peří ⁴⁾		(C)		3-4 ³⁾	✓
pěřové přikrývky		(C)		3-4 ³⁾	✓
polštáře ⁴⁾		(C)		3-4 ³⁾	✓
bavlna - hygiena		(A)		3-5 ²⁾³⁾	✓
záclony		(C)		3-4 ³⁾	✓
nové textilie		(B)		2-3 ³⁾	✓
jen máčení	-	-		2	✓
škrobení		(B)	-	-	✓

 = nízká hladina vody

 = střední hladina vody

 = vysoká hladina vody

Ⓐ = intenzivní rytmus

Ⓑ = normální rytmus

Ⓒ = citlivý rytmus

Ⓓ = houpavý rytmus

Ⓔ = rytmus ručního praní

✓ = provádí se

– = neprovádí se

Pračka má plně elektronickou řídicí jednotku s množstevní automatikou.

Pračka si sama stanoví nutnou spotřebu vody, a to v závislosti na množství a nasákavosti prádla.

Zde uvedené průběhy programů se vztahují vždy k základnímu programu při maximálním naplnění.

Ukazatel průběhu programu Vaší pračky Vás během pracího programu stále informuje o právě dosaženém úseku programu.

Zvláštnosti v průběhu programu

Ochrana proti pomačkání:

Buben se pohybuje ještě až 30 minut po skončení programu, aby se zamezilo pomačkání prádla.

Výjimka: V programech *vlna*  a *hedvábní*  se ochrana proti pomačkání neprovádí.

Pračku můžete kdykoli otevřít.

1) Od zvolené teploty 60 °C výše se provádí 2 máchání. Při zvolené teplotě nižší než 60 °C se provádí 3 máchání.

2) Extra máchání se provádí při:

- příliš velkém napětí v bubnu
- otáčkách závěrečného odstředování nižších než 700 ot/min

3) Extra máchání se provádí při:

- Volba extra funkce Máchání navíc

4) Odstředování na nejvyšší otáčky: před praním proběhne odstředování na maximální otáčky, aby se dostal vzduch z náplně tvořené prachovým peřím. Poté nateče voda přes komoru  pro hlavní praní.

Průběh programu

PowerWash 2.0

Společností Miele vyvinutý prací postup PowerWash 2.0 se používá při malých a středních množstvích naplnění v těchto pracích programech:

- bavlna
- snadno ošetřovatelné
- košile
- automatika plus

Princip funkce

Při běžných pracích postupech se pere s větším množstvím vody, než může nasát prádlo. Veškeré toto množství vody se musí ohřát.

Při pracím postupu PowerWash 2.0 se pere jen s množstvím vody o málo větším, než může nasát prádlo. Voda, která není vázána v prádle, ohřívá bubny a prádlo a je stále znovu stříkána do prádla. Tím se sníží spotřeba energie.

Aktivace

Na začátku pracího programu zjistí pračka množství naplnění. Postup PowerWash 2.0 se aktivuje automaticky, když jsou splněny tyto podmínky:

- malé až střední množství naplnění
- zvolená teplota nesmí překročit 60 °C.

- zvolené otáčky závěrečného odstředování nesmí být nižší než 600 ot/min.
- pro hlavní praní není zvoleno dávkování z kapsle (není zvolen symbol , ).

Postup PowerWash 2.0 se neaktivuje při zvolení některých extra funkcí (např. předepírání, více vody).

Zvláštnosti

– fáze provlhčení

Na začátku programu praní pračka několikrát odstředuje. Při odstředování je odstředěná voda stříkána opět do prádla, aby se dosáhlo jeho optimálního provlhčení.

Na konci fáze provlhčení se nastaví optimální hladina vody. Pračka případně odčerpá vodu a přidá trochu čerstvé vody.

– hluky ve fázi topení

Při zahřívání prádla a bubny může docházet k nezvyklým hlukům (bublání).

Storno programu

Prací program můžete kdykoli po spuštění stornovat.

- Stiskněte sensorové tlačítko *start/stop*.

Na displeji se objeví:

i Chcete program přerušit?

- Zvolte *Ano*.

Na displeji se objeví:

Program přerušen.

Pračka odčerpá prací roztok.

- Počkejte, dokud se neodoblokuje dvířka.

- Otevřete dvířka.

- Vyjměte prádlo.

Zvolení jiného programu

- Zavřete dvířka.

- Zvolte požadovaný program.

- Doplněte případně prací prostředek v zásuvce pro dávkování pracích prostředků.

- Stiskněte sensorové tlačítko *start/stop*.

Spustí se nový program.

Přerušení programu

- Vypněte pračku tlačítkem .

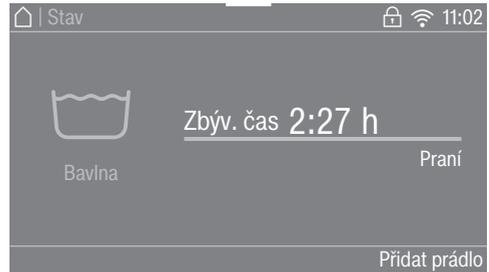
- Pro pokračování pračku znovu zapněte tlačítkem .

Změna programu

Po spuštění programu není možná jeho změna.

Doplnění/odebrání prádla

V prvních minutách po spuštění programu můžete doplnit nebo odebrat prádlo.



- Stiskněte sensorové tlačítko *Přidat prádlo*.

Když se na displeji již nezobrazuje *Přidat prádlo*, není již možné doplňování prádla.

Prací program se pozastaví a odblokuje se dvířka.

- Otevřete dvířka.

- Doplněte prádlo nebo odeberte jednotlivé kusy prádla.

- Zavřete dvířka.

- Stiskněte sensorové tlačítko *start/stop*.

Prací program pokračuje.

Symbole pro ošetření

Praní	
Teplotní stupně uvedené v symbolu prací vaničky udávají maximální teplotu, při které můžete danou textílii prát.	
	běžné mechanické namáhání
	šetrné mechanické namáhání
	obzvláště šetrné mechanické namáhání
	ruční praní
	neprat

Příklady volby programu

Program	Symbole pro ošetření
bavlna	
snadno ošetřovatelné	
jemné prádlo	
vlna	
hedvábí	
expres 20	
automatika plus	

Sušení	
Tečky udávají teplotu.	
	normální teplota
	snížená teplota
	nevhodné pro sušení v sušičce

Žehlení a mandlování	
Tečky označují teplotní oblasti.	
	asi 200°C
	asi 150°C
	asi 110°C
	Žehlení s párou může způsobit nevratné škody.
	nežehlit/nemandlovat

Profesionální čištění	
	Čištění chemickými rozpouštědly. Písmena označují čisticí prostředky.
	čištění za mokra
	nečistit chemicky

Bělení	
	přípustný každý oxidační bělicí prostředek
	přípustný pouze bělicí prostředek na bázi kyslíku
	nebělit

Vytvoření oblíbeného programu

Individuálně sestavený prací program lze uložit pod vlastním názvem.

Existují 2 možnosti vytváření oblíbených programů.

Možnost 1

- Na displeji se zobrazuje hlavní menu. Stiskněte sensorové tlačítko **Oblíbené**.

Displej přejde do menu oblíbené programy.

- Stiskněte sensorové tlačítko **Vytvořit**.

Displej přejde do menu Vytvořit "Oblíbené".

- Zvolte požadovaný program.
- Zvolte všechna požadovaná nastavení programu.
- Nakonec zvolte **Uložit**.
- Zadejte název.

Možnost 2

Zvolený prací program můžete před jeho spuštěním uložit jako oblíbený.

- Před spuštěním programu stiskněte sensorové tlačítko ☆ **Uložit**.
- Zadejte název.

Pokud je již uloženo 12 oblíbených programů, sensorové tlačítko **Vytvořit** nebo ☆ **Uložit** se nezobrazuje. Abyste mohli uložit nové oblíbené programy, smažte stávající oblíbené programy.

Zadání názvu

Volte krátké, výstižné názvy.

- Stiskněte požadovaná písmena nebo znaky.
- Potvrďte sensorovým tlačítkem **Uložit**.

Prací program se uloží v seznamu oblíbených programů.

Změna oblíbeného programu

Uložený oblíbený program můžete přejmenovat, vymazat nebo přesunout.

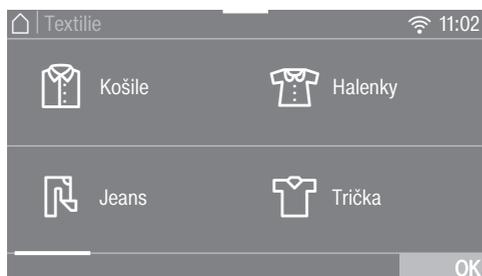
- V hlavním menu zvolte sensorové tlačítko **Oblíbené**.
- Oblíbený program, který chcete změnit, tiskněte tak dlouho, dokud se neotevře kontextové menu.
- Zvolte **Přejmenovat**, **Vymazat** nebo **Přesunout**.

Asistent praní

Asistent praní Vám pomáhá při praní kusů oblečení nebo prádla s různými návody k ošetřování. Podle volby textilií se sestaví program praní uzpůsobený pro Vaše prádlo.

- Nalistujte druhou stránku hlavního menu.
- Stiskněte sensorové tlačítko Asistent praní.

Na displeji se zobrazuje seznam druhů prádla.



- Stiskněte tlačítko druhu prádla, který odpovídá Vašemu kusu prádla nebo naplní prádla.

Zvolený druh prádla se oranžově označí. Můžete zvolit více druhů prádla.

Při zvolení některých druhů prádla se Vám zobrazí užitečné tipy.

- Potvrďte sensorovým tlačítkem OK.
- Řiďte se dalšími pokyny na displeji.

Nakonec se Vám na displeji zobrazí souhrn zvolených parametrů.

- Potvrďte sensorovým tlačítkem OK nebo zvolte Změnit, pokud chcete na výběru něco změnit.

Program uzpůsobený pro Vaše prádlo je připravený ke spuštění.

Tip: Než program spustíte, můžete k němu zvolit jednotlivá nastavení, např. *extra funkce*.

Tlačítkem časovač můžete zvolit dobu do spuštění programu nebo čas skončení programu. Spuštění programu můžete posunout maximálně o 24 hodin.

Nastavení časovače

- Stiskněte sensorové tlačítko  Časovač.
- Zvolte volbu *Konec v* nebo *Start v*.
- Nastavte hodiny a minuty a potvrďte je sensorovým tlačítkem OK.

Změna časovače

Před spuštěním programu lze změnit čas časovače.

- Stiskněte sensorové tlačítko  nebo sensorové tlačítko .
- Pokud si to přejete, změňte uvedený čas a potvrďte ho sensorovým tlačítkem OK.

Vymazání časovače

Před spuštěním programu lze vymazat čas časovače.

- Stiskněte sensorové tlačítko  nebo .

Na displeji se zobrazuje zvolený čas časovače.

- Stiskněte sensorové tlačítko *Vymazat*.
- Potvrďte sensorovým tlačítkem OK.

Zvolený čas časovače se vymaže.

Spuštění časovače

- Stiskněte sensorové tlačítko *start/stop*.

Uzamknou se dvířka a na displeji se zobrazuje čas do spuštění programu.

Po spuštění programu lze čas časovače změnit nebo vymazat již jen stornováním programu.

Program můžete kdykoli ihned spustit.

- Stiskněte sensorové tlačítko *Spustit ihned*.

Časovač

SmartStart

Funkcí SmartStart definujete časový interval, během něhož se automaticky spouští Vaše pračka. Spuštění se provádí signálem např. od Vašeho dodavatele elektrické energie, když je zvláště příznivý tarif.

Tato funkce je aktivní, když je zapnuté nastavení SmartGrid.

Časový interval můžete definovat od 1 minuty do 24 hodin. V tomto časovém intervalu Vaše pračka čeká na signál od dodavatele energie. Pokud v definované časovém intervalu není vyslán žádný signál, spustí pračka prací program.

Nastavení časového intervalu

Pokud jste v nastaveních aktivovali funkci SmartGrid, po stisknutí senzorového tlačítka  Časovač se na displeji již nebude zobrazovat Start v nebo Konec v, nýbrž SmartStart do nebo SmartEnd do (viz kapitola „Nastavení“, odstavec „SmartGrid“).

Postup je stejný jako při nastavování času při předvolbě startu.

- Nastavte požadovaný čas a potvrďte senzorovým tlačítkem OK.
- Stiskněte senzorové tlačítko *start/stop* pro spuštění pracího programu pomocí funkce *SmartStart*.

Zvolený program se spustí automaticky, jakmile dodavatel energie pošle signál nebo je dosaženo nejpozdějšího možného okamžiku spuštění.

Změna a zrušení funkce *SmartStart* fungují podle popisu u předvolby startu.

Správný prací prostředek

Můžete používat všechny prací prostředky, které jsou vhodné pro pračky pro domácnost. Pokyny k použití a dávkování jsou uvedeny na obalu pracího prostředku.

Dávkování závisí na:

- stupni znečištění prádla
- množství prádla
- tvrdosti vody
Jestliže neznáte rozmezí tvrdosti vody, informujte se u Vašeho vodárenského podniku.

Změkčovač vody

U rozmezí tvrdosti II a III můžete přidat změkčovač vody, abyste ušetřili prací prostředek. Správné dávkování je uvedeno na obalu. Naplňte nejprve prací prostředek a potom změkčovač.

Prací prostředek můžete potom dávkovat jako pro rozmezí tvrdosti I.

Tvrdosti vody

Rozmezí tvrdosti	Celková tvrdost v mmol	Tvrdost °d
měkká (I)	0 – 1,5	0 – 8,4
střední (II)	1,5 – 2,5	8,4 – 14
tvrdá (III)	nad 2,5	nad 14

Pomoc při dávkování

Pro dávkování pracího prostředku použijte dávkovače (dávkovací kouli) od výrobce pracích prostředků, obzvlášť při dávkování tekutých pracích prostředků.

Náhradní náplně

Při nákupu pracích prostředků využívejte pokud možno náhradních náplní, čímž přispíváte ke snížení množství obalového odpadu.

Prostředky na ošetřování prádla

Avivážní prostředky

dávají textiliím měkkost a snižují statický náboj při strojovém sušení.

Tužidla

jsou syntetické škrobicí prostředky a dávají textiliím pevnější tvar.

Škrob

dává textiliím tuhost a plnost.

Prací prostředky

Samostatná aviváž, tužení nebo škrobení

Škrob musíte připravit podle popisu na obalu.

Tip: U aviváže aktivujte extra funkci Více vody.

Dávkování přes zásuvku pro dávkování pracích prostředků

- Avivážní prostředek dejte do komory  nebo nasadte kapsli.
- Tekutý škrob nebo tužidlo dejte do komory , práškový nebo hustý tekutý škrob nebo tužidlo do komory .
- Zvolte program Jen máchání.
- V případě potřeby upravte počet otáček při odstředování.
- Při použití prací kapsle stiskněte sensorové tlačítko CapDosing a aktivujte kapsli.
- Stiskněte sensorové tlačítko *start/stop*.

Dávkování přes TwinDos

Zásobník automatického dávkování musí být naplněn avivážním prostředkem.

- Zvolte program Jen máchání.
- V případě potřeby upravte počet otáček při odstředování.
- Stiskněte sensorové tlačítko TwinDos.
- Stiskněte sensorové tlačítko Zapnout pro aktivaci TwinDos.
- Stiskněte sensorové tlačítko *start/stop*.

Odbarvování/barvení

 Poškození odbarvovacími prostředky.

Odbarvovací prostředky vedou ke korozi v pračce.

Nepoužívejte v pračce žádné odbarvovací prostředky.

Barvení v pračce je povoleno pouze v běžných mezích pro domácí účely. Sůl používaná při barvení při dlouhodobém používání napadá nerez. Přísně dodržujte požadavky výrobce barvicího prostředku.

Při barvení zvolte bezpodmínečně extra funkci Více vody.

Doporučení k Miele pracím prostředkům

Prací prostředky Miele byly speciálně vyvinuty pro automatické pračky Miele. Prací prostředky Miele si můžete objednat přes internet na adrese shop.miele.cz nebo si je můžete zakoupit u servisní služby Miele nebo u vašeho specializovaného prodejce Miele.

	Miele UltraPhase 1 / 2	Miele Cap 	Miele Cap 	Miele Cap 
bavlna	✓	–	Ⓕ	Ⓗ
snadno ošetřovatelné	✓	–	Ⓕ	Ⓗ
jemné prádlo	✓	Ⓐ, Ⓑ, Ⓒ	Ⓕ	–
QuickPowerWash	✓	–	–	–
automatika plus	✓	–	Ⓕ	Ⓗ
vlna 	–	Ⓓ, Ⓔ	–	–
hedvábí 	–	Ⓔ	–	–
expres 20	✓	–	Ⓕ	–
košile	✓	–	Ⓕ	Ⓗ
jeans	✓	–	Ⓕ	–
tmavé prádlo	✓	–	Ⓕ	–
sportovní prádlo	–	Ⓐ	–	–
sportovní obuv	✓	–	–	Ⓗ
Outdoor	–	Ⓒ	–	–
impregnace	–	–	Ⓖ	–
prachové peří	–	Ⓑ	–	–
péřové přikrývky	–	Ⓑ	–	–
polštáře	✓	–	–	–
záclony	✓	–	–	Ⓗ
nové textilie	✓	–	Ⓕ	–
jen mácháň	–	–	Ⓕ	–

- ✓ doporučuje se
- nedoporučuje se

- Ⓐ Sport
- Ⓑ prachové peří
- Ⓒ Outdoor
- Ⓓ WoolCare

- Ⓔ SilkCare
- Ⓕ avivážní prostředek
- Ⓖ impregnace
- Ⓗ Booster (zesilovač čištění)

Prací prostředky

Doporučení k pracím prostředkům dle nařízení (EU) Nr. 1015/2010

Doporučení platí pro teplotní oblasti tak, jak bylo popsáno v kapitole „Přehled programů“

	univerzální	na barevné prádlo	na jemné prádlo a vlnu	speciální
		prací prostředek		
bavlna	✓	✓	-	-
snadno ošetřovatelné	-	✓	-	-
jemné prádlo	-	-	✓	-
QuickPowerWash	✓	✓	-	-
automatika plus	-	✓	-	-
vlna 🧶	-	-	✓	✓
hedvábí 🧶	-	-	✓	✓
expres 20	-	✓ ¹⁾	-	-
košile	✓	✓	-	-
jeans	-	✓ ¹⁾	-	✓
tmavé prádlo	-	✓ ¹⁾	-	✓
sportovní prádlo	-	-	✓	✓
sportovní obuv	-	✓	-	-
Outdoor	-	-	✓	✓
prachové peří	-	-	✓ ¹⁾	✓
pérové přikrývky	-	-	✓	✓
polštáře	-	-	✓ ¹⁾	✓
záclony	✓ ²⁾	-	-	✓
nové textilie	-	✓	-	-
čištění přístroje	✓ ²⁾	-	-	✓

✓ doporučuje se

- nedoporučuje se

1) tekuté prací prostředky

2) práškový prací prostředek

Čištění pláště a panelu

⚠ Nebezpečí úrazu napětím sítě.
Vypnutá pračka je pod napětím sítě
Před čištěním a ošetřováním vytáhněte zástrčku ze zásuvky.

⚠ Poškození vnikuvší vodou.
Proud vody pod tlakem se může dostat do pračky a poškodit konstrukční součásti.
Neostříkujte pračku proudem vody.

- Plášť a panel čistěte slabým čisticím prostředkem nebo mýdlovou vodou a obojí osušte měkkým hadříkem.
- Buben čistěte vhodným čisticím prostředkem na nerez.

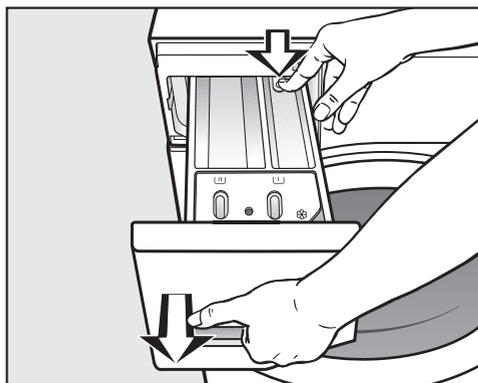
⚠ Poškození čisticími prostředky.
Čisticí prostředky obsahující rozpouštědla, drhací prostředky, čisticí prostředky na sklo nebo univerzální čisticí prostředky mohou poškodit povrchy z umělé hmoty a jiné díly.
Nepoužívejte žádné z těchto čisticích prostředků.

Čištění zásuvky pro dávkování pracích prostředků

Používání nízkých teplot praní a tekutých pracích prostředků podporuje rozmnožování choroboplodných zárodků v zásuvce pro dávkování pracích prostředků.

- Z hygienických důvodů pravidelně čistěte celou zásuvku pro dávkování pracích prostředků i při výhradním používání TwinDos.

Vyjmutí zásuvky pro dávkování pracích prostředků



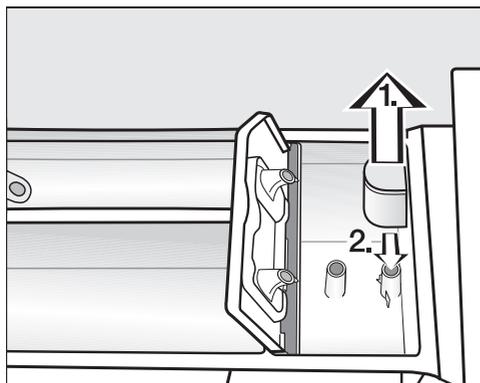
- Vytáhněte zásuvku pro dávkování pracích prostředků až na doraz, zatlačte odjišťovací knoflík a odejměte zásuvku.
- Vyčistěte zásuvku pro dávkování pracích prostředků teplou vodou.

Čištění a ošetřování

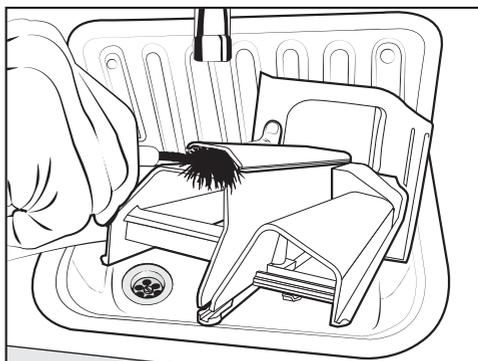
Čištění násosky a kanálku přihrádky ☸/☒

Tekutý škrob způsobuje zalepení. Násoska v přihrádce ☸/☒ již nebude fungovat a přihrádka může přetéci.

Po několikerém použití tekutého škrobu vyčistěte násosku obzvláště důkladně.

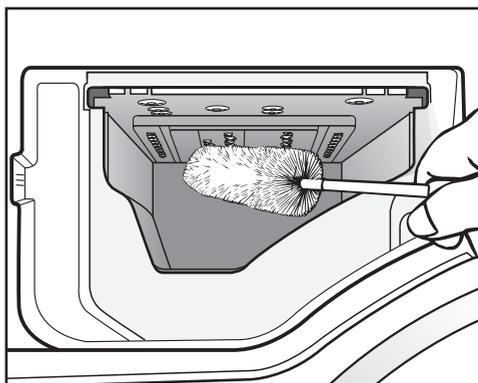


1. Vytáhněte násosku z komory ☸ a vyčistěte ji pod tekoucí teplou vodou. Vyčistěte také trubici, na kterou se násoska nasazuje.
2. Násosku opět nasadte.



- Vyčistěte kanálek pro avivážní prostředek teplou vodou a kartáčem.

Čištění prostoru pro zásuvku pro dávkování pracích prostředků



- Pomocí kartáče na lahve odstraňte zbytky pracích prostředků a usazeniny vodního kamene z vyplachovacích trysek zásuvky pro dávkování pracích prostředků.
- Nasadte opět zásuvku pro dávkování pracích prostředků.

Tip: Nechte pootevřenou zásuvku pro dávkování pracích prostředků, aby mohla uschnout.

Čištění bubnu (info hygiena)

Při praní s nízkými teplotami nebo tekutými pracími prostředky hrozí nebezpečí vytváření choroboplodných zárodků a zápachů v pračce. Pračku čistěte pomocí programu Čištění přístroje. Ten by se měl provést nejpozději po hlášení Hygiena info: Zvolte "Údržbu" a spusťte program "Čištění přístroje". na displeji.

Ošetření TwinDos

 Poškození zaschlým pracím prostředkem.

Pokud delší dobu (více než dva měsíce) neperete, může ztuhnout nebo zaschnout prací prostředek v hadicích. Hadice se mohou ucpat a musí je vyčistit servisní služba Miele. Vyčistěte systém TwinDos.

Na čištění budete potřebovat buď čisticí kartuši „TwinDosCare“, nebo prázdný zásobník TwinDos. Obojí dostanete v internetovém obchodě Miele.

Pračka má čisticí program pro systém TwinDos. Čisticím programem se čistí hadice uvnitř pračky.

Spuštění programu ošetření

- Zapněte pračku.
 - Nalistujte druhou stránku hlavního menu.
 - Stiskněte senzorové tlačítko Údržba.
- Displej přejde do menu *ošetření*.
- Zvolte Vyčistit "TwinDos".
 - Stiskněte senzorové tlačítko zásobníku, který se má vyčistit.
 - Potvrďte informaci Spustit proces údržby? senzorovým tlačítkem ano.
 - Řiďte se dalšími pokyny na displeji.

Hadice byly vyčištěny. Systém TwinDos lze použít kdykoli znovu.

Čištění prostoru pro zasunutí

Zbytky pracího prostředku mohou vést k zalepení.

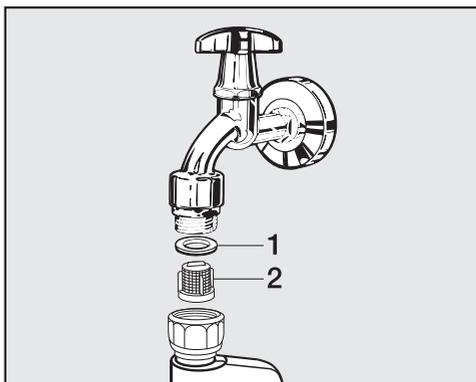
- Při výměně kartuší nebo zásobníků vyčistěte vnitřek prostoru pro zasunutí vlhkým hadříkem.

Čištění a ošetřování

Čištění sítka přívodu vody

Pračka má pro ochranu přívodního ventilu vody sítko. Sítko v šroubovací objímce přívodní hadice byste měli asi jednou za 6 měsíců zkontrolovat. Při častém přerušování dodávky vody z vodovodní sítě může být tento interval kratší.

- Zavřete vodovodní kohoutek.
- Odšroubujte přívodní hadici z vodovodního kohoutku.



- Vytáhněte gumové těsnění **1** z koncovky.
- Kombinačkami nebo špičatými kleštěmi uchopte krček plastového sítka **2** a sítko vytáhněte.
- Zpětná montáž se provádí v opačném pořadí.

Našroubujte objímku pevně na vodovodní kohoutek a kohoutek otevřete. Jestliže uniká voda, objímku dotáhněte.

Ochranné sítko **musíte** po vyčištění znovu namontovat.

Většinu poruch a chyb, k nimž může dojít při běžném provozu, můžete odstranit sami. V mnoha případech můžete ušetřit čas a peníze, protože nemusíte volat servisní službu.

Následující tabulky Vám mají pomoci při nalezení a odstranění příčin poruchy nebo chyby.

Nedá se spustit žádný program praní

Problém	Příčina a odstranění
Zůstane tmavý displej a nesvítí kontrolka tlačítka start/stop	Pračka je bez proudu. <ul style="list-style-type: none">■ Zkontrolujte, zda je zastrčená síťová zástrčka.■ Zkontrolujte, zda je v pořádku pojistka.
	Pračka se automaticky vypnula z důvodů úspory elektrické energie. <ul style="list-style-type: none">■ Pro pokračování pračku znovu zapněte tlačítkem .
Na displeji jste vyzváni k zadání PIN kódu.	Je aktivní PIN kód. <ul style="list-style-type: none">■ Zadejte kód a potvrďte ho. Pokud se dotaz při příštím zapnutí nemá zobrazovat, deaktivujte PIN kód.
Displej hlásí:  Dvířka nejdou zavřít. Zavolejte servisní službu.	Nejsou správně zavřena dvířka. Nezapadla západka dvířek. <ul style="list-style-type: none">■ Zavřete dvířka znovu.■ Spustte program znovu. Pokud se chybové hlášení objeví znovu, zavolejte servisní službu.

Co udělat, když ...

Chybové hlášení po stornování programu

Problém	Příčina a odstranění
 Chyba odtoku vody. Vyčistěte odpadní filtr a čerpadlo. Zkontrolujte odtokovou hadici.	Je ucpaný nebo omezený odtok vody. Je příliš vysoko umístěná vypouštěcí hadice. <ul style="list-style-type: none">■ Vyčistěte filtr pracího roztoku a vypouštěcí čerpadlo.■ Maximální výtlačná výška je 1,8 m.
 Chyba odtoku vody. Otevřete přívod vody.	Je zavřený nebo omezený přívod vody. <ul style="list-style-type: none">■ Zkontrolujte, zda je dostatečně otevřený vodovodní kohoutek.■ Zkontrolujte, zda není zalomená přívodní hadice.■ Zkontrolujte, zda není příliš nízký tlak vody. Je ucpané sítko v přívodu vody. <ul style="list-style-type: none">■ Vyčistěte sítko.
 Chyba F . Nepomůže-li opětovné spuštění přístroje, zavolejte servisní službu.	Vyskytuje se závada. <ul style="list-style-type: none">■ Odpojte pračku od elektrické sítě vytažením síťové zástrčky ze zásuvky nebo vypnutím jističe domovní instalace.■ Než pračku znovu připojíte k elektrické síti, počkejte nejméně 2 minuty.■ Pračku znovu zapněte.■ Spusťte program znovu. Pokud se chybové hlášení objeví znovu, zavolejte servisní službu.
 Reakce Waterproof. Zavřete přívod vody. Zavolejte servisní službu.	Zareagoval systém ochrany před škodami způsobenými vodou. <ul style="list-style-type: none">■ Zavřete vodovodní kohoutek.■ Zavolejte servisní službu.

Pro zrušení chybového hlášení: vypněte pračku tlačítkem .

Chybové hlášení po skončení programu

Problém	Příčina a odstranění
<p>i Zkontrolujte dávkování</p>	<p>Při praní se vytvořilo příliš mnoho pěny.</p> <ul style="list-style-type: none"> ■ Zkontrolujte dávkované množství pracího prostředku. ■ Při automatickém dávkování pracího prostředku zkontrolujte nastavené dávkované množství. ■ Respektujte pokyny na obalu pracího prostředku a stupeň znečištění prádla. ■ Případně snižte základní dávkované množství v krocích po 10 %.
<p>i Hygiena info: Zvolte "Údržbu" a spusťte program "Čištění přístroje".</p>	<p>Po delší dobu nebyl spuštěn žádný prací program s teplotou nad 60 °C.</p> <ul style="list-style-type: none"> ■ Aby se v pračce nevytvořily choroboplodné zárodky a zápachy, spusťte program <i>čištění přístroje</i> s prostředkem Miele na čištění přístroje nebo univerzálním práškovým pracím prostředkem.

Upozornění jsou hlášena na konci programu a při zapnutí pračky a musíte je potvrdit sensorovým tlačítkem OK.

Co udělat, když ...

Chybové hlášení po skončení programu

Problém	Příčina a odstranění
i Intenzivní sprchování: Vyčistěte filtr a trysku nebo odstraňte cizí předměty z tělesa čerpadla.	<p>Jsou znečištěná čerpadla.</p> <ul style="list-style-type: none">■ Vyčistěte čerpadla podle popisu v kapitole „Co udělat, když . . .“, odstavec „Otevření dvířek při ucpaném odtoku nebo výpadku proudu“.■ Po vyčištění spusťte znovu prací program. <p>Tryska v plnicím otvoru dvířek je ucpaná zachycenými vlákny.</p> <ul style="list-style-type: none">■ Zachycená vlákna odstraňte prsty. Nepoužívejte pomůcky s ostrými hranami.■ Po vyčištění spusťte znovu prací program. <p>Pokud se chybové hlášení objeví znovu, zavolejte servisní službu. Pračku lze provozovat dále s omezenými funkcemi.</p>
i Vyrovnajte pračku. Prádlo není optimálně odstředěné.	<p>Nebylo možné řádně provést extra funkci Předžehlení na konci programu.</p> <ul style="list-style-type: none">■ Zkontrolujte, zda pračka stojí svisle, jak je popsáno v kapitole „Umístění a připojení“, odstavec „Vyrovnání“.■ Zkontrolujte, zda není překročena maximální výtláčná výška 1 m. <p>Pokud se chybové hlášení objeví znovu, zavolejte servisní službu. Pračku lze provozovat dále s omezenými funkcemi.</p>

Upozornění jsou hlášena na konci programu a při zapnutí pračky a musíte je potvrdit senzorovým tlačítkem OK.

Hlášení nebo poruchy systému TwinDos

Problém	Příčina a odstranění
<p>i Zbývá jen několik cyklů praní. Obsta-rejte si novou kartuši pro zásobník ①.</p>	<p>Prací prostředek v kartuši se brzy vypotřebuje. Je možných již jen asi 4 až 8 praní.</p> <ul style="list-style-type: none"> ■ Obsta-rejte si novou kartuši.
<p>i Nasadte novou kar-tuši nebo naplňte zá-sobník ① Zkontroluj-te výsledek praní.</p>	<p>Kartuše je prázdná.</p> <ul style="list-style-type: none"> ■ Vyměňte kartuši. ■ Zkontrolujte čistotu prádla. Mohlo se stát, že množství pracího prostředku již nebylo dostatečné. Vyperte prádlo případně ještě jednou.
<p>i Použijte "TwinDos" nebo proveďte v menu "Údržba" údržbu "TwinDos". Další informace naleznete v návodu k obsluze.</p>	<p>TwinDos nebo automatické dávkování přes přihrádku ① nebo ② nebyly delší dobu používány.</p> <ul style="list-style-type: none"> ■ Použijte TwinDos při některém z příštích praní. ■ Proveďte ošetření TwinDos, jak je popsáno v kapi-tole „Čištění a ošetřování“, odstavec „Ošetření TwinDos“.
<p> "TwinDos" -údržbu zásobníku ① je nutné spustit v menu "Údržba". Další informace naleznete v návodu k obsluze.</p>	<p>TwinDos nebo automatické dávkování přes přihrádku ① nebo ② nebyly příliš dlouho používány. Hrozí ne-bezpečí zaschnutí pracího prostředku v hadicích.</p> <ul style="list-style-type: none"> ■ Proveďte ihned ošetření TwinDos, jak je popsáno v kapi-tole „Čištění a ošetřování“, odstavec „Oše-tření TwinDos“.
<p>Hlášení na této stránce jsou příklady. Mohou se měnit podle příslušné při-hrádky ①/②.</p>	

Upozornění jsou hlášena na konci programu a při zapnutí pračky a musíte je potvr-dit senzorovým tlačítkem OK.

Co udělat, když ...

Poruchy v souvislosti s TwinDos

Problém	Příčina a odstranění
V pracím prostředku jsou vidět tmavé skvrny.	V pracím prostředku se vytvořila plíseň. ■ Odstraňte tekutý prací prostředek ze zásobníku a zásobník důkladně vyčistěte.
Nebyl dávkován prací prostředek nebo avivážní prostředek.	Nebylo aktivováno automatické dávkování. ■ Před příštím praním stiskněte sensorové tlačítko TwinDos. Aktivuje se automatické dávkování. Navzdory aktivaci nebyl dávkován prací/avivážní prostředek. ■ Zkuste to znovu. ■ Pokud přesto nedojde k dávkování pracího prostředku, zavolejte servisní službu.

Všeobecné problémy s pračkou

Problém	Příčina a odstranění
Pračka zapáchá.	<p>Nedbali jste hygienické informace. Po delší dobu nebyl spuštěn žádný program praní s teplotou nad 60 °C.</p> <ul style="list-style-type: none"> ■ Aby se v pračce nevytvořily choroboplodné zárodky a zápachy, spusťte program <i>čištění přístroje</i> s čisticím prostředkem Miele nebo univerzálním práškovým pracím prostředkem. <p>Po praní nebyla zavřena dvířka a zásuvka pro dávkování pracích prostředků.</p> <ul style="list-style-type: none"> ■ Nechte pootevřená dvířka a zásuvku pro dávkování pracích prostředků, aby mohly uschnout.
Během odstředování pračka nestojí klidně.	<p>Nožky přístroje nestojí rovnoměrně a nejsou zajištěné.</p> <ul style="list-style-type: none"> ■ Vyrovnejte pračku, aby stála stabilně, a zakontrujete nožky přístroje.
Pračka neodstředila prádlo jako obvykle a prádlo je ještě mokré.	<p>Při závěrečném odstředování byla změřena velká nevyváženost a automaticky se snížil počet otáček.</p> <ul style="list-style-type: none"> ■ Do bubnu dávejte vždy velké i malé kusy prádla, abyste dosáhli lepšího rozložení.
Výskyt neobvyklých čerpacích hluků.	<p>Nejedná se o závadu! Srkavé zvuky na začátku a na konci čerpání jsou normální.</p>

Co udělat, když ...

Všeobecné problémy s pračkou

Problém	Příčina a odstranění
V zásuvce pro dávkování pracích prostředků zůstanou větší zbytky pracích prostředků.	<p>Hydraulický tlak vody je nedostatečný.</p> <ul style="list-style-type: none">■ Vyčistěte sítko v přívodu vody.■ Zvolte případně extra funkci <i>více vody</i>. <p>Práškové prací prostředky ve spojení se změkčovacími prostředky mají sklon k lepení.</p> <ul style="list-style-type: none">■ Vyčistěte zásuvku pro dávkování pracích prostředků a příště dávejte do přihrádky nejprve prací prostředek a teprve potom změkčovací prostředek.
Avivážní prostředek se nevyplachuje úplně nebo v komoře ☼ zůstává stát příliš mnoho vody.	<p>Není správně usazená násoska nebo je ucpaná.</p> <ul style="list-style-type: none">■ Vyčistěte násosku, viz kapitola „Čištění a ošetřování“, odstavec „Čištění zásuvky pro dávkování pracích prostředků“.
Na konci programu se v kapsli ještě nachází voda.	<p>Je ucpaná vypouštěcí trubička v zásuvce pro dávkování pracích prostředků, na niž se nasazuje kapsle.</p> <ul style="list-style-type: none">■ Vyčistěte trubičku. <p>Nejedná se o závadu! Z technických důvodů zůstane v kapsli malé zbytkové množství vody.</p>
V přihrádce pro avivážní prostředek vedle kapsle stojí voda.	<p>CapDosing nebylo aktivováno nebo po posledním praní nebyla vyjmuta prázdná kapsle.</p> <ul style="list-style-type: none">■ Při příštím nasazení kapsle dbejte na to, abyste aktivovali CapDosing.■ Po každém praní vyjměte a zlikvidujte kapsli. <p>Je ucpaná vypouštěcí trubička v zásuvce pro dávkování pracích prostředků, na niž se nasazuje kapsle.</p> <ul style="list-style-type: none">■ Vyčistěte trubičku.

Všeobecné problémy s pračkou

Problém	Příčina a odstranění
Je tmavý displej.	Displej se automaticky vypíná, aby se šetřila energie (standby). ■ Stiskněte některé tlačítko. Režim standby se ukončí.
Při výrobě páry vystupují páry ze zásuvky pro dávkování.	Nejedná se o závadu! Podle množství naplnění a teploty okolí mohou vystupovat páry ze zásuvky pro dávkování pracích prostředků.
Hluky při výrobě páry	Nejedná se o závadu! Hluky vznikají výrobou páry a při zavádění páry.

Co udělat, když ...

Neuspokojivý výsledek praní

Problém	Příčina a odstranění
Při použití tekutého pracího prostředku není prádlo čisté	<p>Tekuté prací prostředky neobsahují bělicí prostředky. Skvrny od ovoce, kávy nebo čaje se nemusí vždy odstranit.</p> <ul style="list-style-type: none">■ Použijte dvoufázový systém od Miele. Cíleným přidáním UltraPhase 2 během praní se skvrny účinně odstraní.■ Používejte práškové prací prostředky obsahující bělidla.
Na vypraných tmavých textiliích jsou bílé zbytky podobné pracímu prostředku.	<p>Prací prostředek obsahuje ve vodě nerozpustné složky (zeolity) na změkčení vody. Ty se usadily na textiliích.</p> <ul style="list-style-type: none">■ Po usušení se pokuste odstranit tyto zbytky kartáčem.■ Příště perte tmavé textilie pracím prostředkem bez zeolitů. Tekuté prací prostředky zeolity většinou neobsahují.■ Perte textilie pomocí programu <i>tmavé prádlo</i>.
Na vypraném prádle ulpívají pružné šedé zbytky.	<p>Bylo příliš nízké dávkování pracího prostředku. Prádlo bylo silně znečištěné tukem (oleje, masti).</p> <ul style="list-style-type: none">■ Při takovém znečištění prádla buď přidejte více pracího prostředku, nebo použijte tekutý prací prostředek.■ Před příštím praním spusťte program <i>čištění přístroje</i> s čisticím prostředkem Miele nebo univerzálním práškovým pracím prostředkem.

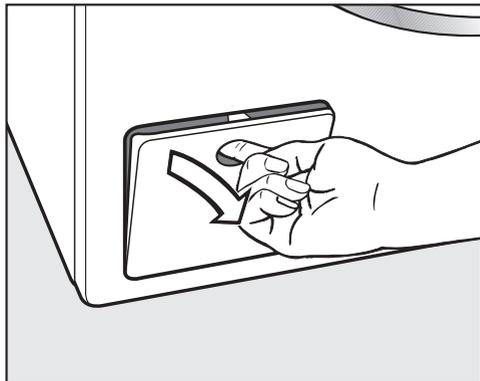
Nedají se otevřít dvířka

Problém	Příčina a odstranění
<p>Během praní se nedají otevřít dvířka.</p>	<p>Během praní je uzamčený buben.</p> <ul style="list-style-type: none"> ■ Stiskněte senzorové tlačítko <i>start/stop</i> a stornujte program. <p>Program se stornuje, dvířka se odblokují a můžete je otevřít.</p> <hr/> <p>V bubnu je voda a pračka ji nemůže odčerpat.</p> <ul style="list-style-type: none"> ■ Vyčistěte filtr pracího roztoku a vypouštěcí čerpadlo podle popisu v odstavci „Otevření dvířek při ucpaném odtoku a/nebo výpadku proudu“.
<p>Po stornování programu je na displeji: Komfortní ochlazování</p>	<p>Pro ochranu před opařením se dvířka nedají otevřít při teplotě pracího roztoku nad 55 °C.</p> <ul style="list-style-type: none"> ■ Počkejte, dokud neklesne teplota v bubnu a nezmizí zobrazení na displeji.
<p>Po provedení programu <i>konečná úprava párou</i> nebo <i>osvěžení</i> se nedají otevřít dvířka.</p>	<p>Program <i>konečná úprava párou</i> nebo <i>osvěžení</i> byl proveden několikrát přímo po sobě. Kvůli použití páry je teplota v bubnu vyšší než 55°C a pro ochranu proti popálení jsou uzamčená dvířka.</p> <ul style="list-style-type: none"> ■ Počkejte několik minut, dokud neklesne teplota v bubnu.
<p>Displej hlásí:  Dveřní pojistka je zablokována. Zavolejte servisní službu.</p>	<p>Je zablokovaný zámek dvířek.</p> <ul style="list-style-type: none"> ■ Zavolejte servisní službu.

Co udělat, když ...

Otevření dvířek při ucpaném odtoku a/nebo výpadku proudu

- Vypněte pračku.



- Otevřete kryt vypouštěcího čerpadla.

Ucpaný odtok

Když je ucpaný odtok, může se v pračce nacházet větší množství vody.

⚠ Nebezpečí opaření horkým pracím roztokem.

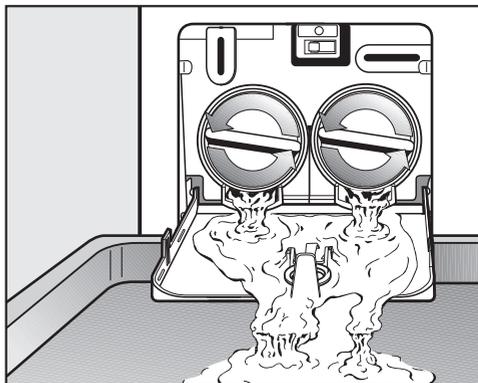
Pokud jste předtím prali s vysokými teplotami, je vytékající prací roztok horký.

Prací roztok vypouštějte opatrně.

Postup vyprázdnění

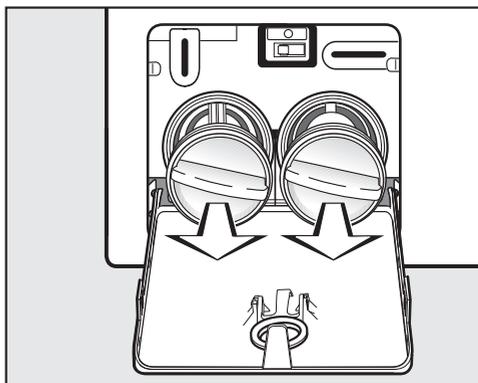
Filtry pracího roztoku nevyšroubujte úplně.

- Postavte pod kryt nějakou nádobu, např. univerzální pečicí plech.

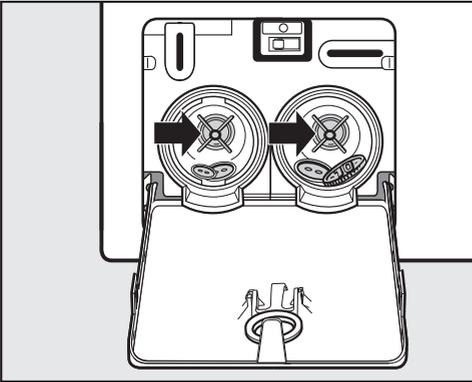


- Pomalým otáčením uvolňujte filtry pracího roztoku, dokud nebude vytékat voda.
- Filtry pracího roztoku opět zašroubujte, abyste přerušili vypouštění vody.

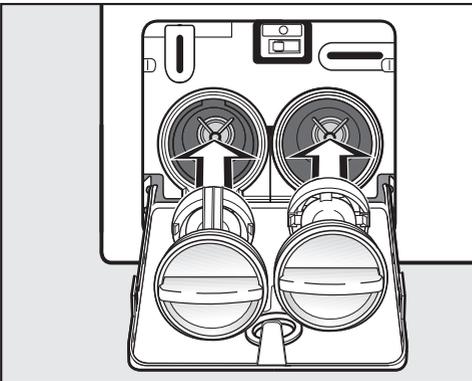
Když už nevytéká voda:



- Filtry pracího roztoku úplně vyšroubujte.



- Filtry pracího roztoku důkladně vyčistěte.
- Zkontrolujte, zda se dá snadno otáčet lopatkami vypouštěcího čerpadla, a případně odstraňte cizí předměty (knoflíky, mince apod.) a vyčistěte vnitřek.

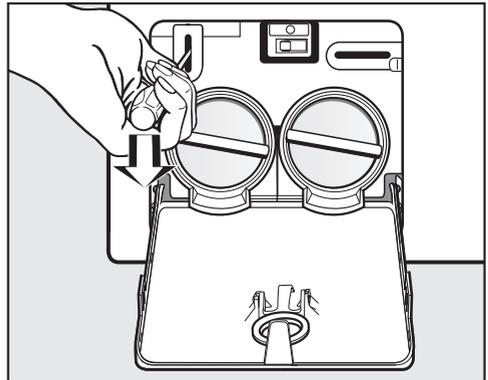


- Nasadte opět správně filtry pracího roztoku (vlevo a vpravo) a pevně je zašroubujte.
- Zavřete kryt vypouštěcího čerpadla.

⚠ Škody vzniklé vytékající vodou
Pokud filtry pracího roztoku znovu nenasadíte a nezašroubujete, bude z pračky vytékat voda.
Nasadte opět filtry pracího roztoku a pevně je zašroubujte.

Otevření dvířek

⚠ Nebezpečí poranění otáčejícím se bubnem.
Při sáhnutí do ještě se točícího bubnu hrozí značné nebezpečí úrazu.
Před vyjímáním prádla se vždy přesvědčte, že stojí buben.



- Pomocí šroubováku odblokujte dvířka.
- Otevřete dvířka.

Servisní služba

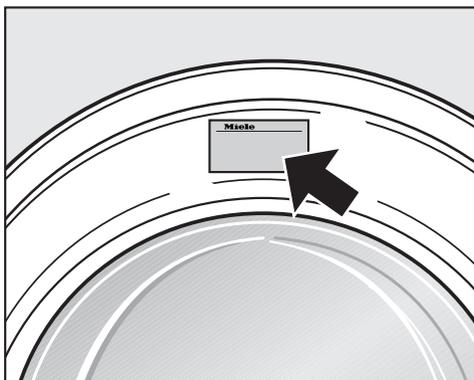
Kontakt při závadách

Při závadách, které nedokážete odstranit sami, podejte prosím zprávu Vašemu specializovanému prodejci Miele nebo servisní službě Miele.

Telefonní číslo servisní služby Miele najdete na konci tohoto dokumentu.

Servisní služba bude potřebovat modelové označení a výrobní číslo. Oba údaje najdete na typovém štítku.

Typový štítek naleznete při otevřených dvířkách nad sklem dvířek.



Příslušenství k dokoupení

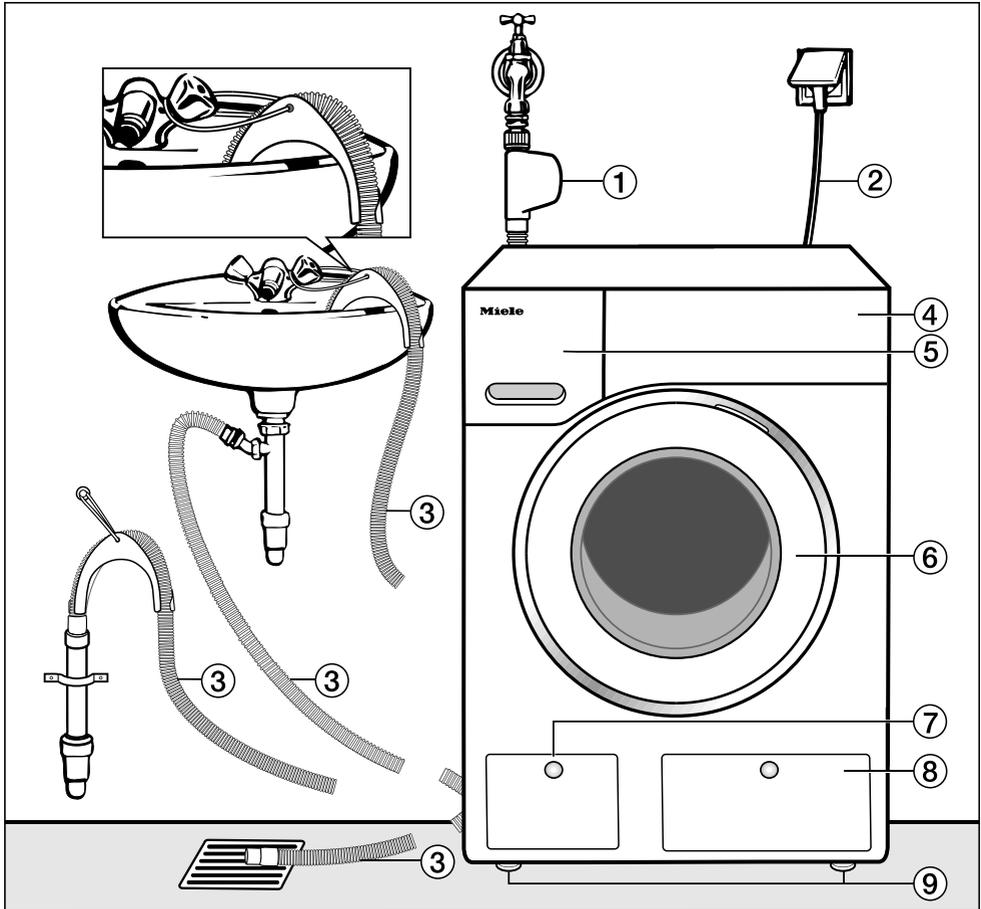
Pro tuto pračku obdržíte příslušenství k dokoupení u specializovaných prodejců Miele nebo u servisní služby Miele.

Záruka

Záruční doba činí 2 roky.

Záruční podmínky se řídí platnými právními předpisy. Informace k záručním podmínkám naleznete na www.miele.cz.

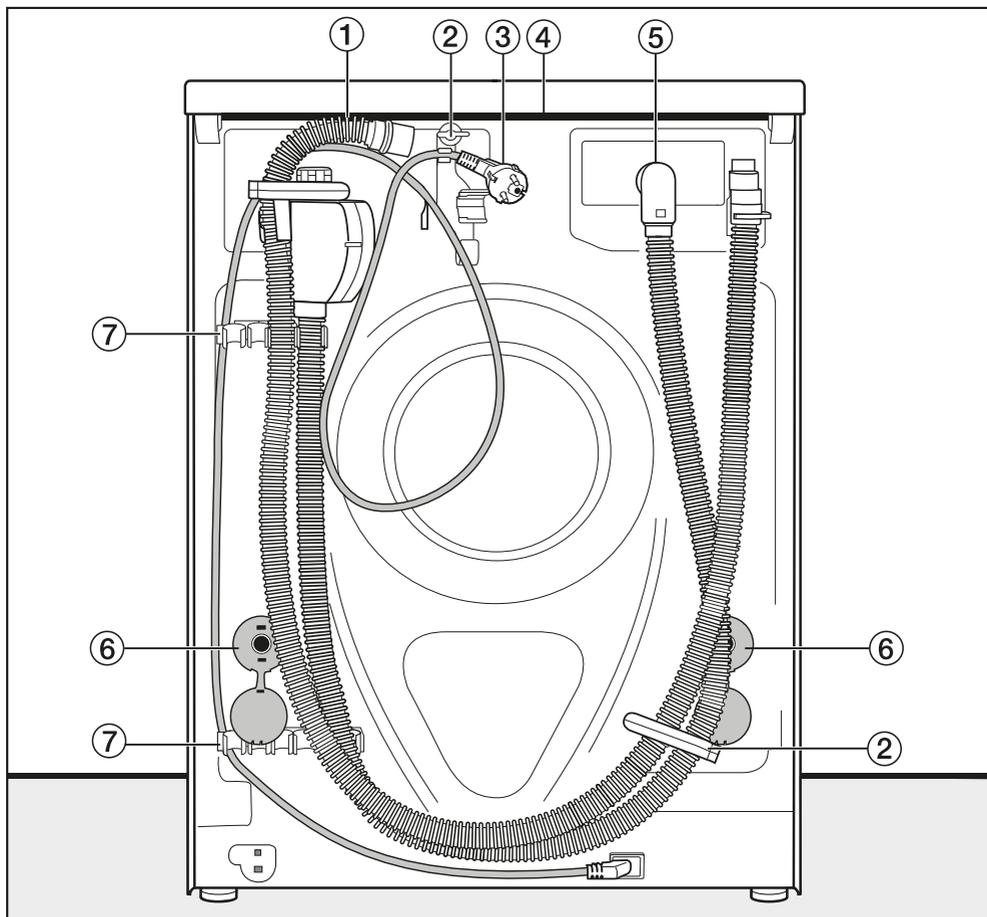
Čelní pohled



- ① přívodní hadice ochranného systému Waterproof
- ② Elektrické připojení
- ③ vypouštěcí hadice s kolenem (příslušenství) a s možností vedení odtoku vody
- ④ ovládací panel
- ⑤ zásuvka pro dávkování pracích prostředků
- ⑥ dvířka
- ⑦ kryt pro přístup k filtru pracího roztočtu, vypouštěcím čerpadlům a nouzovému otvírání dvířek
- ⑧ kryt pro kartuše TwinDos
- ⑨ čtyři výškově nastavitelné nohy

Umístění a připojení

Zadní pohled



- ① vypouštěcí hadice
- ② přepravní držáky pro přívodní a vypouštěcí hadici a elektrický kabel
- ③ Elektrické připojení
- ④ přesah horní desky s možností uchopení pro přepravu
- ⑤ přívodní hadice ochranného systému Waterproof
- ⑥ otočné pojistky s přepravními tyčemi
- ⑦ přepravní držáky pro přívodní a vypouštěcí hadici a držák pro odejmuté přepravní tyče

Plocha pro umístění

Jako instalační plocha je nejvhodnější betonová podlaha. Ta se na rozdíl od podlahy z dřevěných trámů nebo jiné „měkké“ podlahy jen zřídka rozkmitá při odstředování.

Mějte na paměti:

- Postavte pračku svisle a stabilně.
- Nestavte pračku na měkké podlahové krytiny, protože by vibrovala během odstředování.

Při umístění na podlaze (stropě) z dřevěných trámů:

- Postavte pračku na dřevotřískovou desku (nejméně 59 x 52 x 3 cm). Deska by měla být sešroubována s co nejvíce trámy, nikoli však pouze s prkny podlahy.

Tip: Optimální umístění je v rohu místnosti. Tam je každý strop nejpevnější.

⚠ Nebezpečí úrazu nezajištěnou pračkou.

Když je pračka umístěná na soklu v místě instalace (betonový nebo zděný sokl), musíte ji zajistit proti pádu a posouvání.

Zajistěte pračku upevňovacím úhelníkem (MTS upevnění na podlaze) (k dostání ve specializovaných prodejnách Miele nebo u servisní služby Miele).

Přesun pračky na místo instalace

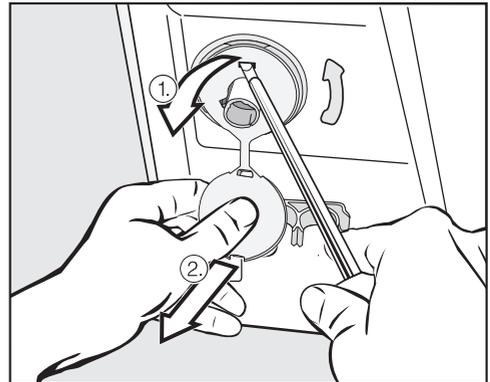
⚠ Nebezpečí úrazu horní deskou, pokud pevně nedosedá.

Zadní upevnění horní desky může zkřehnout v důsledku vnějších podmínek. Při přenášení se horní deska může utrhnout.

Před přenášením zkontrolujte přesah horní desky, zda je pevně usazený.

- Pračku přenášejte za přední nohy a zadní přesah horní desky.

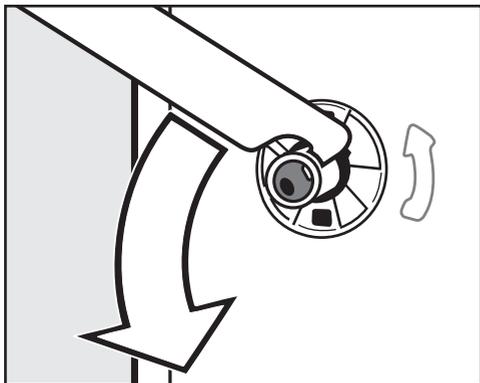
Odstranění přepravní pojistky



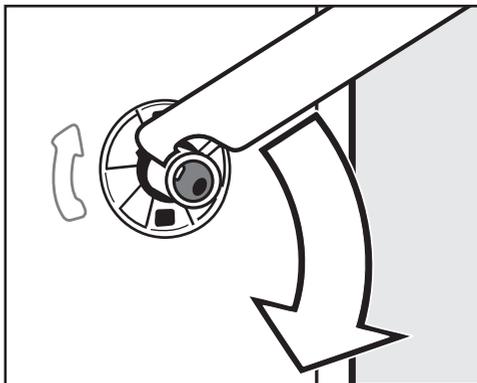
- Odstraňte levou a pravou otočnou pojistku.

1. Zatáhněte za nasazenou záslepku přepravní pojistky a
2. pomocí šroubováku uvolněte horní a spodní přídržný hák.

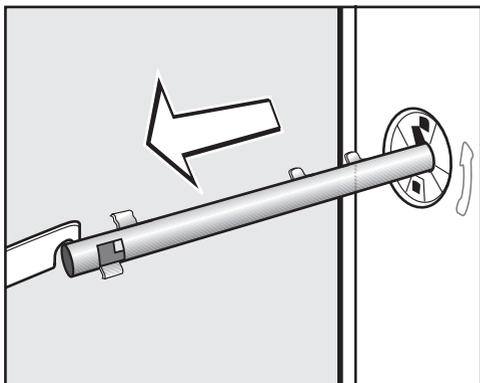
Umístění a připojení



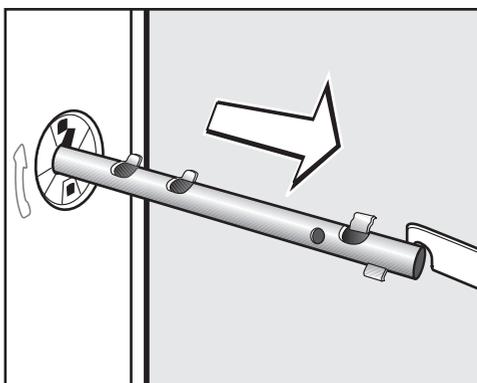
- Přiloženým plochým klíčem otočte levou přepravní tyč o 90° a



- Otočte pravou přepravní tyč o 90° a



- přepravní tyč vytáhněte.

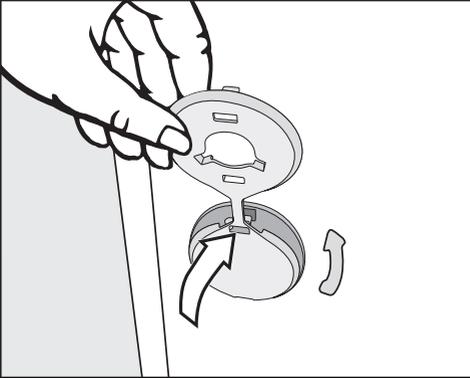


- přepravní tyč vytáhněte.

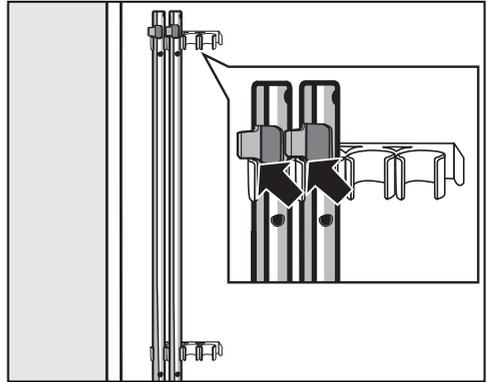
! Nebezpečí úrazu ostrými hranami.

Při sáhnutí do neuzavřených otvorů hrozí nebezpečí úrazu.

Uzavřete otvory po vyjmuté přepravní pojistce.



- Uzavřete otvory zátkami.



- Upevněte přepravní tyče na zadní stěně pračky. Dbejte na to, aby byla horní západka nad držákem.

! Poškození chybnou přepravou.

Při přepravě bez přepravní pojistky se pračka může poškodit.

Přepravní pojistku uschovejte. Před přepravou pračky (například při stěhování) přepravní pojistku opět namontujte.

Montáž přepravní pojistky

Montáž přepravní pojistky se provádí v opačném pořadí.

Umístění a připojení

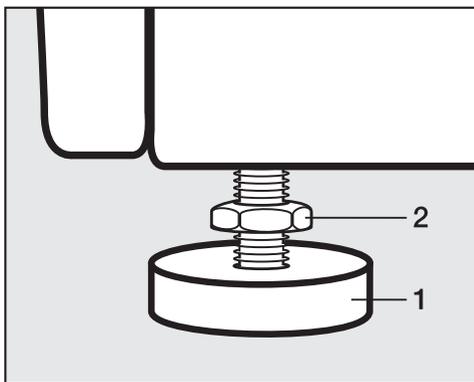
Vyrovnání

Aby byl zajištěn bezporuchový provoz, musí pračka stát svisle a rovnoměrně na všech čtyřech nožkách.

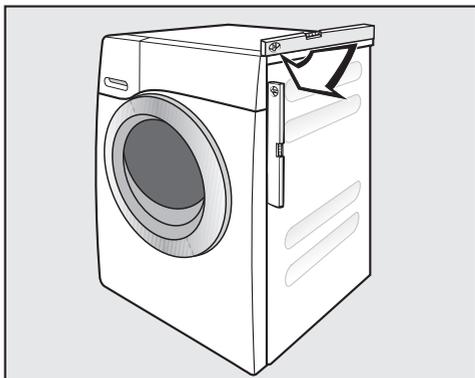
Neodborné umístění pračky zvyšuje spotřebu vody a energie a pračka se může pohybovat po podlaze.

Vyšroubování a zajištění nohy

Pračka se vyrovnává čtyřmi šroubovacími nohami. Ve stavu při dodání jsou všechny nohy zašroubované.



- Přiloženým plochým klíčem povolte kontramatici **2** ve směru hodinových ručiček. Vyšroubujte kontramatici **2** spolu s nohou **1**.



- Vodováhou zkontrolujte, zda pračka stojí svisle.
- Kleštěmi na vodní čerpadla držte nohu **1**. Plochým klíčem dotáhněte kontramatici **2** opět pevně na plášť.

⚠ Škody v důsledku chybně vyrovnané pračky.

Při nezakontrovaných nohách hrozí nebezpečí, že se pračka bude pohybovat po podlaze.

Dotáhněte všechny čtyři kontramaticy noh pevně na plášť. Zkontrolujte také nohy, které jste při vyrovnávání nevyšroubovali.

Vestavba pod pracovní desku

 Nebezpečí úrazu elektrickým proudem při odhalených kabelech
Při odmontované horní desce se někdo může dotknout součástí pod napětím.
Neodmontujte horní desku pračky.

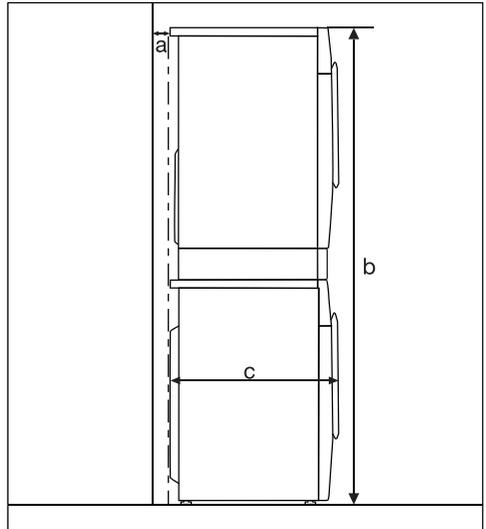
Tuto pračku je možno kompletně (s horní deskou) zasunout pod pracovní desku, pokud je pracovní deska v dostatečné výšce.

Věžové uspořádání pračky a sušičky

Pračku lze uspořádat do sloupu se sušičkou Miele. K tomu je nutná montážní sada* (WTV).

Díly označené * jsou k dostání ve specializovaných obchodech Miele nebo u servisní služby Miele.

Mějte na paměti:



a = nejméně 2 cm

b = WTV jednoduchá: 172 cm
WTV se zásuvkou: 181 cm

c = 65 cm

Umístění a připojení

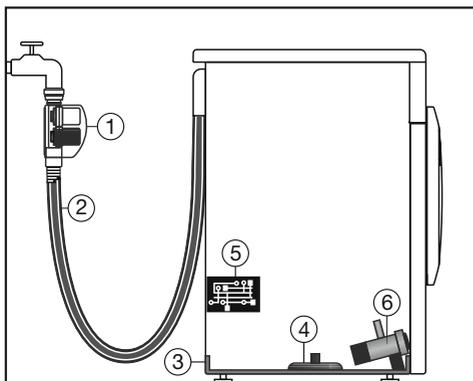
System ochrany před škodami způsobenými vodou

Miele ochranný systém zaručuje širokou ochranu před škodami způsobenými vodou z pračky.

System se skládá zejména z následujících částí:

- přívodní hadice
- elektroniky a ochrany proti vytečení a vyplavení
- vypouštěcí hadice

System Waterproof (WPS)



- ① dva magnetické ventily
- ② dvoustěnná přívodní hadice
- ③ spodní vana
- ④ plovákový spínač
- ⑤ elektronika
- ⑥ vypouštěcí čerpadlo

Přívodní hadice

- V pouzdře na přívodní hadici vody jsou umístěny dva magnetické ventily ①, které uzavírají přítok vody přímo u vodovodního kohoutku. Dva magnetické ventily zajišťují dvojnásobnou vodní ochranu. Pokud by byl jeden magnetický ventil vadný, uzavře přívod vody druhý. Díky uzavření přímo u vodovodního kohoutku je přívodní hadice pod tlakem jen během napouštění vody. Ve zbývajících dobách je přívodní hadice téměř bez tlaku.
- Ochrana proti prasknutí magnetických ventilů
Tělesa magnetických ventilů mají destrukční tlak 7.000 kPa až 10.000 kPa.
- Dvoustěnná přívodní hadice ② je tvořena tlakovzdornou vnitřní hadicí a ochranným pláštěm. Jestliže z přívodní hadice uniká voda, je ochranným pláštěm vedena do spodní vany ③. Pomocí plovákového spínače ④ se zavřou magnetické ventily. Další přítok vody je zablokován; odčerpá se voda nacházející se v prací vaně.

Elektronika ⑤ a ochrana pračky proti vytečení a vyplavení

- ochrana proti vytečení
Voda vytékající z důvodu netěsnosti pračky se zachytí ve spodní vaně ③. Pomocí plovákového spínače ④ se zavřou magnetické ventily ①. Další přítok vody je zablokován; odčerpá se voda nacházející se v prací vaně.
- ochrana proti vyplavení
Stoupne-li hladina vody nad určitou mez, zapne se vypouštěcí čerpadlo ⑥ a voda se kontrolovaně odčerpá. Stoupne-li hladina vody několikrát nekontrolovaně, zapne se vypouštěcí čerpadlo ⑥ trvale a pračka hlásí chybu, což je doprovázeno signálním tónem.

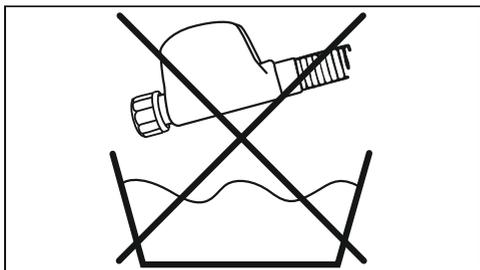
Vypouštěcí hadice

Vypouštěcí hadice je zabezpečena od-vzdušňovacím systémem. Tím je zabráněno, aby automatická pračka sála naprázdno.

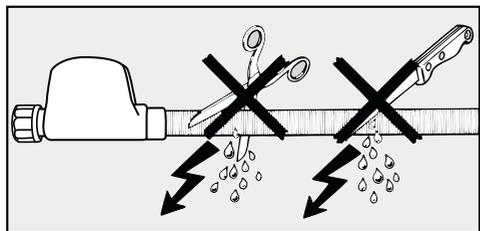
Umístění a připojení

Přívod vody

 **Nebezpečí úrazu napětím sítě.**
V přívodní hadici jsou elektricky vodivé díly.
Přívodní hadici nikdy nemontujte v místě se stříkající vodou, například v prostoru van nebo sprch.



Pouzdro na přívodní hadici vody neponořte do kapaliny!



Ochranný plášť se nesmí poškodit nebo zalomit.

Pračka smí být připojena k potrubí pitné vody i bez zpětného ventilu, protože je zkonstruována podle platných norem DIN.

Přůtočný tlak musí činit nejméně 100 kPa a nesmí překročit 1000 kPa přetlaku. Pokud je vyšší než 1000 kPa přetlaku, musí být vestavěn redukční tlakový ventil.

Na připojení je potřebný vodovodní kohoutek s objímkou $\frac{3}{4}$ ". Není-li takový k dispozici, tak smí pračku k potrubí s pitnou vodou namontovat pouze kvalifikovaný instalatér.

Šroubovací objímka je pod tlakem vody v potrubí.

Proto pomalým otvíráním vodovodního kohoutku zkontrolujte, zda je přípojka nepropustná. Případně opravte usazení těsnění a našroubování.

Pračka není vhodná pro připojení na teplou vodu.

Nepřipojujte pračku na teplou vodu.

Údržba

V případě výměny použijte jen **ochranný systém Miele Waterproof**.

 Poškození nečistotami ve vodě.
Pro ochranu magnetických ventilů je sítko v převlečné matici pláště pračky na přívodní hadici vody.
Toto ochranné sítko neodstraňujte.

Příslušenství – prodloužení hadice

Jako příslušenství je u specializovaného prodejce Miele nebo u servisní služby Miele k dostání hadice s kovovým opletením dlouhá 1,5 m.

Tato hadice má destrukční tlak vyšší než 14000 kPa a lze ji použít jako ohebné prodloužení vodovodního potrubí.

Umístění a připojení

Odtok vody

Prací roztok se odčerpává vypouštěcím čerpadlem s výtlačnou výškou 1 m. Hadice musí být nainstalována bez zalomení, aby nebyl omezen odtok vody. Pokud je to nutné, lze hadici prodloužit až na 5 m. Příslušenství je k dostání ve specializovaných obchodech Miele nebo u servisní služby Miele.

Pro výtlačné výšky nad 1 m (max. do 1,8 m) je ve specializovaných obchodech nebo u servisní služby Miele k dostání výměnné vypouštěcí čerpadlo.

Při výtlačné výšce 1,8 m lze hadici prodloužit až na 2,5 m. Příslušenství je k dostání ve specializovaných obchodech Miele nebo u servisní služby Miele.

Možnosti odtoku vody:

1. Zavěšení do umyvadla nebo výlevky:

Mějte na paměti:

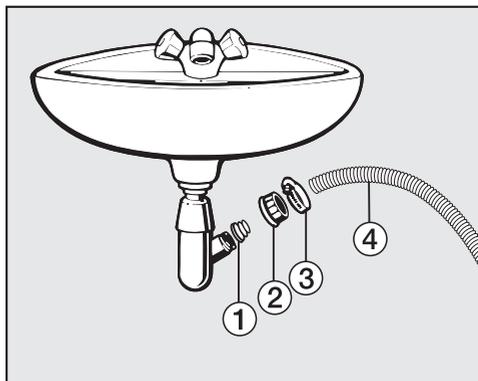
- Zajistěte hadici proti vypadnutí!
- Pokud se voda odčerpává do umyvadla, musí být zajištěn její rychlý odtok. Jinak hrozí nebezpečí, že voda přeteče nebo se část odčerpané vody nasaje zpět do pračky.

2. Napojení na umělohmotnou odpadní rouru s gumovou vsuvkou (sifon není bezpodmínečně nutný).

3. Odtok do podlahové výpusti (kanálu).

4. Napojení na umyvadlo s umělohmotnou závitovou spojkou.

Mějte na paměti:



① adaptér

② umyvadlová převlečná matice

③ hadicová svorka

④ konec hadice

■ Nainstalujte adaptér ① s umyvadlovou převlečnou maticí ② na sifon umyvadla.

■ Nasadte konec hadice ④ na adaptér ①.

■ Šroubovákem utáhněte hadicovou svorku ③ hned za umyvadlovou převlečnou maticí.

Elektrické připojení

Pračka je sériově vybavena zástrčkou pro připojení do zásuvky s ochranným kontaktem.

 Nebezpečí požáru v důsledku přehřátí.

Provoz pračky na rozbočovacích vícenásobných zásuvkách a prodlužovacích kabelech může vést k přetížení kabelů.

Z bezpečnostních důvodů nepoužívejte rozbočovací vícenásobné zásuvky a prodlužovací kabely.

Pračku umístěte tak, aby byla volně přístupná zásuvka.

Připojení, instalace a bezpečnostní opatření musí být v souladu s příslušnými normami: ČSN EN 60 335.

Poškozený přívodní síťový kabel smí být nahrazen pouze speciálním kabelem stejného typu (k dostání u servisní služby Miele). Z bezpečnostních důvodů smí výměnu provádět jen kvalifikovaný pracovník nebo servisní služba Miele.

O jmenovitém příkonu a příslušném jistění informuje typový štítek. Srovnajte údaje na typovém štítku s parametry elektrické sítě.

Technické údaje

výška	850 mm
šířka	596 mm
hloubka	643 mm
hloubka při otevřených dvířkách	1077 mm
výška pro vestavbu	850 mm
šířka pro vestavbu	600 mm
hmotnost	asi 96 kg
kapacita	9 kg suchého prádla
přípojná napětí	viz typový štítek
jmenovitý příkon	viz typový štítek
jištění	viz typový štítek
údaje o spotřebě	viz kapitola Údaje o spotřebě
minimální průtočný tlak vody	100 kPa (1 bar)
maximální průtočný tlak vody	1000 kPa (10 bar)
délka přívodní hadice	1,60 m
délka vypouštěcí hadice	1,50 m
délka připojovacího kabelu	2,00 m
maximální výtlačná výška	1,00 m
maximální výtlačná délka	5,00 m
světlo emitující diody LED	třída 1
udělené zkušební značky	viz typový štítek
kmitočtové pásmo	2,412 GHz – 2,472 GHz
maximální vysílací výkon	< 100 mW

Prohlášení o shodě

Miele tímto prohlašuje, že tato pračka odpovídá směrnici 2014/53/EU.

Úplný text prohlášení o shodě EU je k dispozici na jedné z následujících internetových adres:

– Produkty, Download na www.miele.cz

Technické údaje

Informační list pro pračky pro domácnost

dle nařízení komise v přenesené pravomoci (EU) č. 1061/2010

MIELE	
Identifikační značka modelu	WWR 880 WPS
Jmenovitá kapacita ¹	9,0 kg
třída energetické účinnosti	
A+++ (nejvyšší účinnost) až D (nejnižší účinnost)	A+++
roční spotřeba energie (AE _c) ²	130 kWh/rok
Spotřeba energie standardního programu pro bavlnu pro praní při 60°C s celou náplní	0,74 kWh
Spotřeba energie standardního programu pro bavlnu pro praní při 60°C s poloviční náplní	0,55 kWh
Spotřeba energie standardního programu pro bavlnu pro praní při 40°C s poloviční náplní	0,35 kWh
Vážený příkon ve vypnutém stavu (P _o)	0,30 W
Vážený příkon v režimu ponechání v zapnutém stavu (P)	0,30 W
Vážená roční spotřeba vody (AW _v) ³	11.000 litr/rok
Třída účinnosti sušení odstřediváním	
A (nejvyšší účinnost) až G (nejnižší účinnost)	A
Maximální otáčky při odstředování ⁴	1.600 U/min
Zbytkový obsah vlhkosti ⁴	44 %
Standardní program, na který se vztahují informace uvedené na štítku a v informačním listu ⁵	Bavlna 60/40 se šípkou
Trvání standardního programu	
Standardní program pro bavlnu pro praní při 60°C s celou náplní	179 min
Standardní program pro bavlnu pro praní při 60°C s poloviční náplní	179 min
Standardní program pro bavlnu pro praní při 40°C s poloviční náplní	179 min
Trvání režimu ponechání v zapnutém stavu (T _i) ⁶	15 min
Emise hluku šířeného vzduchem	
Praní ⁷	46 dB(A) re 1 pW
Odstředování ⁷	72 dB(A) re 1 pW
Vestavný spotřebič	-
Tento výrobek během pracího cyklu neuvolňuje ionty stříbra.	

- Ano, k dispozici

- ¹ V kg bavlněné látky u standardního programu pro bavlnu pro praní při 60°C s celou náplní, nebo u standardního programu pro bavlnu pro praní při 40°C s celou náplní podle toho, která hodnota je menší.
- ² Na základě 220 standardních pracích cyklů s programy pro bavlnu pro praní při 60°C a 40°C s celou a poloviční náplní a spotřeba v režimech s nízkou spotřebou energie. Skutečná spotřeba energie bude záviset na tom, jak je spotřebič používán.
- ³ na základě 220 standardních pracích cyklů s programy pro bavlnu pro praní při 60°C a 40°C s celou a poloviční náplní. Skutečná spotřeba vody bude záviset na tom, jak je spotřebič používán.
- ⁴ U standardního programu pro bavlnu pro praní při 60°C s celou náplní, nebo u standardního programu pro bavlnu pro praní při 40°C s poloviční náplní podle toho, která hodnota je menší, a zbytkový obsah vlhkosti u standardního programu pro bavlnu pro praní při 60°C s celou náplní, nebo u standardního programu pro bavlnu pro praní při 40°C s poloviční náplní podle toho, která hodnota je větší.
- ⁵ Tyto programy jsou vhodné pro praní běžně znečištěného bavlněného prádla a jedná se o nejúčinnější programy z hlediska kombinované spotřeby energie a vody.
- ⁶ Je-li pračka pro domácnost vybavena systémem řízení spotřeby elektrické energie.
- ⁷ U standardního programu pro bavlnu pro praní při 60°C s celou náplní.

Údaje o spotřebě

		náplň	údaje o spotřebě			
			energie v kWh	voda v l	doba trvání	zbytková vlhkost
bavlna	90 °C	9,0	2,60	65	2:29	50
	60 °C	9,0	1,45	65	2:29	50
	60 °C	4,5	1,10	52	2:19	50
	<60°C*	9,0	0,74	54	2:59	44
	<60°C*	4,5	0,55	49	2:59	44
	40 °C	9,0	1,20	65	2:39	50
	<40°C*	4,5	0,35	42	2:59	44
	20 °C	9,0	0,45	65	2:39	50
snadno ošetřovatelné	30 °C	4,0	0,60	57	1:59	30
jemné prádlo	30 °C	3,0	0,20	40	1:09	–
vlna 	30 °C	2,0	0,23	35	0:39	–
automatika plus	40 °C	6,0	0,60	59	1:59	–
QuickPowerWash	40 °C	5,0	0,75	45	0:59	–
expres 20 ¹⁾	40 °C	3,5	0,33	30	0:20	–
košile ²⁾	60 °C	2,0	0,66	40	1:31	–

1) Extra funkce *Quick* aktivovaná

2) Extra funkce *předžehlení* deaktivovaná

Pokyny pro srovnávací zkoušky

*Zkušební program dle ČSN EN 60456 a energetické účinnosti dle směrnice 1061/2010

Údaje o spotřebě se mohou od zde uvedených hodnot odchylovat podle tlaku vody, tvrdosti vody, teploty napouštěné vody, teploty v místnosti, druhu prádla, množství prádla, kolísání síťového napětí a zvolených extra funkcí.

Teplota naměřená při pracím postupu *PowerWash 2.0* během fáze topení na teplotním čidle v prací vaně je vyšší než skutečná teplota prádla.

Teplota tam naměřená **nepředstavuje** teplotu v prádle.

Údaje o spotřebě zobrazované v eko informacích se mohou lišit od zde uvedených informací. Odchyly vyplývají z tolerancí konstrukčních dílů a místních okolností, např. kolísání tlaku ve vodovodní síti, napětí sítě a jeho kolísání.

Nastavení

Pomocí nastavení můžete přizpůsobit elektroniku pračky měnícím se požadavkům.

Nastavení můžete kdykoli změnit.

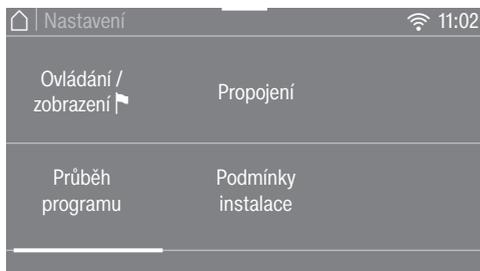
Vyvolání nastavení

- Zapněte pračku.
- Nalistujte druhou stránku hlavního menu.
- Stiskněte sensorové tlačítko Nastavení.

Displej přejde do menu nastavení.

Volba nastavení

Nastavení jsou seskupena do několika oblastí.



- Zvolte požadovanou oblast.
- Listujte ve výběrovém seznamu, dokud se neobjeví požadované nastavení.
- Pro editaci nastavení stiskněte sensorové tlačítko.

Editace nastavení

- Změňte zobrazenou hodnotu a potvrďte ji pomocí OK.

nebo

- Stiskněte některou volbu, abyste ji vybrali.

Zvolená volba je označena oranžově.

Zvolená volba je uložena. Displej přejde do menu nastavení nebo se vrátí o jednu úroveň.

Ukončení nastavení

- Stiskněte sensorové tlačítko ↶.

Displej se vrátí o jednu úroveň.

- Stiskněte sensorové tlačítko ↵.

Displej přejde do hlavního menu.

Ovládání / zobrazení ▾

Jazyk ▾

Na displeji se mohou zobrazovat různé jazyky.

Vlajka ▾ za slovem *jazyk* slouží jako návod, pokud byl nastaven jazyk, kterému nerozumíte.

Zvolený jazyk se uloží do paměti.

Spotřeba

Můžete si přečíst v paměti uložené údaje o spotřebě elektrické energie a vody a energetické náklady.

Volba

- Poslední program
Údaj o spotřebě naposledy provedeného programu.
- Celková spotřeba
Souhrnné údaje o spotřebě energie a vody posledních programů.
- Nastavení nákladů
Lze zadat náklady na energii (proud) a vodu.

PIN kód

PIN kódem chráníte svoji pračku před používáním cizími lidmi.

Volba

- Aktivovat
Při aktivovaném PIN kódu musíte po zapnutí zadat PIN kód, abyste mohli pračku obsluhovat.
Z výroby je zadán PIN kód 125.

- Změnit
Můžete zadat vlastní trojmístný PIN kód.

Bez PIN kódu může pračku znovu uvolnit jen servisní služba Miele.
Nový PIN kód si poznamenejte.

- Deaktivovat
Pračka se má opět obsluhovat bez zadávání PIN kódu. Zobrazuje se jen tehdy, když předtím byl aktivován PIN kód.

Nastavení

Memory

Pračka po spuštění programu uloží do paměti naposledy zvolená nastavení pracího programu (teplotu, počet otáček a některé extra funkce).

Při opakovaném zvolení tohoto pracího programu pračka zobrazí uložená nastavení.

Z výroby je funkce Memory deaktivovaná.

Denní čas

Po zvolení formátu času lze nastavit denní čas.

Časový formát

- formát 24h (nastavení z výroby)
- formát 12h

Nastavit

- Je možno nastavit denní čas.

Hlasitost

Tón při ukončení

Lze změnit hlasitost signálního tónu pro skončení programu.

Nastavení se provádí v 7 stupních a lze je navíc vypnout.

Tón tlačítek

Hlasitost signálního tónu, který zazní při stisknutí sensorových tlačítek, lze změnit.

Nastavení se provádí v 7 stupních a lze je navíc vypnout.

Jas displeje

Jas displeje lze změnit.

Nastavení se provádí v 7 stupních.

Jednotka teploty

Teplota se může udávat ve stupních Celsia °C/Celsius nebo ve stupních Fahrenheita °F/Fahrenheit.

Z výroby jsou nastavené stupně Celsia °C/Celsius.

Režim vypnutí zobrazení

Pro úsporu energie se vypíná osvětlení displeje a sensorových tlačítek. Sensorové tlačítko *start/stop* pomalu bliká.

Volba

- vyp.
Osvětlení zůstane zapnuté.
- zap.
Osvětlení se po 10 minutách vypne.
- Zap., ne během progr. (nastavení z výroby)
Osvětlení zůstane zapnuté během provádění programu. 10 minut po skončení programu se osvětlení vypne.

Průběh programu

TwinDos

Můžete stanovit používaný prací prostředek a dávkovaná množství a zkontrolovat stav naplnění kartuší s pracími prostředky UltraPhase 1 a UltraPhase 2.

Zvolte prací prostředek

Pokud chcete funkcí TwinDos dávkovat jiné prostředky než UltraPhase 1 a 2, potřebujete prázdné zásobníky pro TwinDos (příslušenství k dokoupení).

Použití UltraPhase 1 a 2 je možné jen společně. Proto když zvolíte jiný prostředek, automaticky se vymaže nastavení pro druhou přihrádku.

Je možné používat tyto prostředky:

- Miele UltraPhase 1
- Miele UltraPhase 2
- Univerzální prací prostř.
- Prací prostř. na barevné
- Prací prostř. - jemné prádlo
- Prací prostř. na jemné/vlnu
- Aviváž

Dbejte pokynů k dávkování od výrobce uvedených na obalu pracího prostředku.

Musí být uvedeno příslušné dávkované množství zvoleného prostředku. Displej Vás provede nastaveními.

Tip: Když vyberete žádný prostředek, příslušná přihrádka pro funkci TwinDos se vyřadí z provozu.

Změnit množ. dávkování

Je možné zkontrolovat a upravit nastavené hodnoty pro dávkování pracích prostředků přihrádek ① a ②.

Znečištění

Můžete stanovit, jaký stupeň znečištění bude přednastavený.

Existují tyto stupně znečištění:

- Lehké
- Běžné
- Silné

Nastavení z výroby: Běžné

Hladina vody plus

Hladinu vody extra funkce Více vody můžete zvýšit ve čtyřech stupních.

Stupně

- Běžná (nastavení z výroby)
- plus ô
- plus ôô
- plus ôôô

Nastavení

Max. hladina máchání

Hladinu vody při máchání lze vždy nastavit na maximální hodnotu.

Tato funkce je důležitá pro alergiky, aby se dosáhlo velmi dobrého výsledku máchání. Zvýší se spotřeba vody.

Z výroby je maximální hladina vody při máchání deaktivovaná.

Doba namáčení

Dobu trvání namáčení můžete nastavit na hodnotu mezi 30 minutami a 6 hodinami.

Dobu trvání můžete volit v krocích po 30 minutách. Při zvolení extra funkce *namáčení* se provede zvolený čas.

Z výroby je nastavená doba trvání 0: 30 hodin.

Prodl. přede-prání bavlny

Máte-li na předeprání v programu *bavlna* zvláštní požadavky, můžete prodloužit základní čas 25 minut.

- Běžná (nastavení z výroby)
Doba předeprání činí 25 minut.
- + 6 min
Doba předeprání činí 31 minut.
- + 9 min
Doba předeprání činí 34 minut.
- + 12 min
Doba předeprání činí 37 minut.

Šetrný chod

Při aktivovaném šetrném chodu se zredukuje pohyb bubny. Mírně znečištěné textilie tak můžete prát šetrněji.

Šetrný chod můžete aktivovat pro programy *bavlna* a *snadno ošetřovatelné*.

Z výroby je šetrný chod deaktivovaný.

Ochr. proti pomačkání

Ochrana proti pomačkání snižuje tvorbu záhybů po skončení programu.

Buben se pohybuje ještě až 30 minut po skončení programu. Dvířka pračky lze kdykoli odblokovat stisknutím sensorového tlačítka *start/stop* a pak otevřít.

Z výroby je ochrana proti pomačkání aktivovaná.

Propojení

Miele@home

Můžete ovládat zapojení své pračky do domácí WiFi sítě.

V submenu se mohou objevit následující položky:

Vytvořit

Toto hlášení se zobrazuje jen tehdy, když pračka ještě nebyla připojena do WiFi sítě.

Průběh inicializace najdete v kapitole „První uvedení do provozu“.

Aktivovat

(zobrazuje se, když je deaktivované Miele@home)

WiFi funkce se opět zapne.

Deaktivovat

(zobrazuje se, když je aktivované Miele@home)

Miele@home zůstává inicializované, WiFi funkce se vypne.

Stav připojení

(zobrazuje se, když je aktivované Miele@home)

Zobrazují se tyto hodnoty:

- kvalita WiFi příjmu
- název sítě
- IP adresa

Nově vytvořit

(zobrazuje se, jen když je inicializované)

Ruší WiFi přihlášení (sítě), aby se hned zase provedla nová inicializace.

Resetovat

(zobrazuje se, jen když je inicializované)

- WiFi se vypne.
- Připojení k WiFi se vrátí na nastavení z výroby.

Miele@home již není inicializované. Pro opětovné používání Miele@home musí být provedeno nové navázání spojení.

Nastavení

SmartGrid

Nastavení SmartGrid se zobrazuje jen tehdy, když je inicializované a aktivované nastavení Miele@home.

Touto funkcí můžete svoji pračku nechat automaticky spustit v době zvláště příznivého elektrického tarifu svého dodavatele energie.

Pokud jste aktivovali SmartGrid, má senzorové tlačítko časovač novou funkci. Senzorovým tlačítkem „časovač“ nastavíte *SmartStart*. Pračka se pak spustí ve Vámi zadaném časovém intervalu signálem zasláným Vaším dodavatelem energie.

Pokud až do nejpozdějšího možného okamžiku spuštění Váš dodavatel energie nevyšle spouštěcí signál, pračka se spustí automaticky (viz kapitola „Předvolba startu“).

Z výroby je funkce SmartGrid deaktivovaná.

Vzdálené ovládání

Nastavení Vzdálené ovládání se zobrazuje jen tehdy, když je inicializované a aktivované nastavení Miele@home.

Pokud máte na svém mobilním koncovém zařízení nainstalovanou Miele@mobile App, můžete odkudkoli zjistit status své pračky a pračku dálkově spustit a programem *Mobile-Control* dálkově ovládat.

Jestliže pračku svým mobilním koncovým zařízením nechcete ovládat, můžete nastavení Vzdálené ovládání vypnout.

Program lze přes aplikaci stornovat i tehdy, když není zapnuté Vzdálené ovládání.

Senzorovým tlačítkem „předvolba startu“ nastavíte časový interval, do jehož skončení chcete pračku spustit, a spusťte předvolbu startu (viz kapitola „Předvolba startu/SmartStart“). Pračku je v uvedeném časovém intervalu možné spustit Vámi vyslaným signálem.

Pokud až do nejpozdějšího možného okamžiku spuštění není vyslán spouštěcí signál, pračka se spustí automaticky.

Z výroby je dálkové ovládání aktivované.

RemoteUpdate

Funkcí RemoteUpdate je možné aktualizovat software Vaší pračky.

Z výroby je funkce RemoteUpdate deaktivovaná.

Když nenainstalujete některou aktualizaci RemoteUpdate, můžete svoji pračku používat tak, jak jste zvyklí. Miele však doporučuje aktualizace RemoteUpdate instalovat.

Aktivace

Položka menu RemoteUpdate se zobrazuje a je volitelná, jen pokud jste pračku začlenili do své WiFi sítě (viz kapitola „Nastavení“, odstavec „Miele@home“).

Funkce RemoteUpdate od Miele je použitelná jen tehdy, když je pračka připojená k WiFi síti a máte účet v Miele@mobile App. Tam musí být pračka zaregistrovaná.

Podmínky používání najdete v Miele@mobile App.

Některé aktualizace software může provádět jen servisní služba Miele.

Průběh aktualizace RemoteUpdate

Když je pro Vaši pračku k dispozici RemoteUpdate, automaticky se Vám to zobrazí.

Můžete si zvolit, zda RemoteUpdate chcete spustit ihned nebo později. Pokud zvolíte „spustit později“, následuje tento dotaz po dalším zapnutí pračky.

RemoteUpdate může trvat několik minut.

Při RemoteUpdate je třeba dbát následujícího:

- Pokud nedostanete hlášení, není k dispozici žádná aktualizace RemoteUpdate.
- Nainstalovanou RemoteUpdate nelze zrušit.
- Pračku během provádění RemoteUpdate nevypínejte. Jinak se RemoteUpdate stornuje a nenainstaluje.

Nastavení

Podmínky instalace

Nízký tlak vody

Při tlaku vody nižším než 100 kPa (1 bar) pračka stornuje program s chybovým hlášením.

Jestliže nelze zvýšit tlak vody v místě instalace, aktivovaná funkce zabrání stornování programu.

Z výroby je funkce nízký tlak vody deaktivovaná.

Ochlazení prací lázně

Na konci hlavního praní nateče do bubnu voda navíc, aby ochladila prací roztok.

Ochlazování pracího roztoku se provádí při zvolení programu bavlna při teplotě 70 °C a vyšší.

Ochlazování pracího roztoku by se mělo aktivovat:

- při zavěšení vypouštěcí hadice do umyvadla nebo výlevky, aby se předešlo nebezpečí opaření.
- u budov, jejichž odtokové trubky neodpovídají normě DIN 1986.

Z výroby je ochlazování pracího roztoku deaktivované.

Snížení teploty

Ve vysokých polohách má voda nižší bod varu. Miele doporučuje od výšky 2000 m n.m. zapnout snížení teploty, aby voda „nevřela“. Maximální teplota se sníží na 80 °C, i když zvolíte vyšší teplotu.

Z výroby je snížení teploty deaktivované.

Pro tuto pračku si můžete zakoupit prací prostředky, prostředky na ošetřování textilií, doplňkové prostředky a prostředky na ošetřování přístroje. Všechny produkty jsou přizpůsobeny pračkám Miele.

Tyto a mnoho dalších zajímavých produktů si můžete objednat přes internet na adrese shop.miele.cz. Můžete je zakoupit také prostřednictvím servisní služby Miele a svého specializovaného prodejce Miele.

Prací prostředek

UltraPhase 1

- univerzálně použitelný tekutý prací prostředek
- na barevné i bílé prádlo
- není nutno přemísťovat do jiné nádoby, protože se dodává v kartuších pro použití v systému TwinDos
- lze používat jen ve spojení s UltraPhase 2

UltraPhase 2

- univerzálně použitelný zesilovač čištění
- na barevné i bílé prádlo
- není nutno přemísťovat do jiné nádoby, protože se dodává v kartuších pro použití v systému TwinDos
- lze používat jen ve spojení s UltraPhase 1

UltraWhite

- prací prostředek v práškové formě
- pro bílé a světlé prádlo a pro silně znečištěnou bavlnu
- účinné odstraňování skvrn při nízkých teplotách

UltraColor

- tekutý prací prostředek na barevné prádlo
- na barevné a černé textilie
- chrání zářivé barvy před vyblednutím
- účinné odstraňování skvrn při nízkých teplotách

Jemný prací prostředek na vlnu a jemné prádlo

- jemný tekutý prací prostředek
- zvláště vhodný na textilie z vlny a hedvábí
- čistí již od 20 °C a chrání tvar a barvu Vašeho jemného prádla

Příslušenství k dokoupení

Speciální prací prostředek

Speciální prací prostředky jsou k dostání jako kapsle ☹ pro pohodlné jednorázové dávkování nebo v praktické dávkovací lahvi.

Outdoor

- tekutý prací prostředek pro outdoorové a funkční oblečení
- čistí, ošetřuje a současně šetří barvy
- šetrně ošetřuje membrány, které zvláčňuje stejnou složkou pracího prostředku jako pro vlnu

Sport

- tekutý prací prostředek na sportovní oblečení a flís
- neutralizuje nepříjemné zápachy
- udržuje tvarovou stálost textilií

Prachové peří

- tekutý prací prostředek na polštáře, spací pytle a péřové oděvy
- udržuje pružnost prachového peří a peří
- udržuje prodyšnost péřového oblečení
- brání hrudkovatění prachového peří

WoolCare

- tekutý prací prostředek na vlnu a jemné textilie
- obsahuje speciální ošetřující komplex z pšeničných proteinů
- brání zplstnatění
- šetří barvy
- k dostání jen ve formě kapslí ☹

SilkCare

- tekutý prací prostředek na hedvábí
- obsahuje speciální ošetřující komplex z proteinů z hedvábí
- šetří barvy
- k dostání jen ve formě kapslí ☹

Prostředky na ošetřování textilií

Prostředky na ošetřování textilií jsou k dostání jako kapsle ☹ pro pohodlné jednorázové dávkování nebo v praktické dávkovací lahvi.

Impregnační prostředek

- na impregnaci textilií z mikrovlákna jako např. oblečení na ochranu před deštěm
- udržuje prodyšnost textilií

Avivážní prostředek

- čerstvá, přírodní vůně
- pro měkké prádlo

Doplnkový prostředek

Booster

- na odstranění skvrn
- na barevné i bílé prádlo
- k dostání jako kapsle  pro pohodlné jednorázové dávkování

Ošetřování přístroje

TwinDosCare

- k vyplachování dávkovacích potrubí TwinDos
- použijte před delší přestávkou používání (nejméně 2 měsíce)
- použijte před výměnou produktu

Čisticí prostředek

- účinné základní čištění pračky
- odstraňuje tuky, bakterie a zápachy
- použijte 1–3krát ročně

Prostředek na změkčování vody

- odstraňuje silné usazeniny vodního kamene
- mírný a šetrný díky přírodní kyselině citronové

Tablety na změkčování vody

- snížené dávkování pracího prostředku při tvrdé vodě
- méně zbytků pracích prostředků v textiliích
- méně chemie v odpadní vodě díky sníženému dávkování

The Miele logo consists of the word "Miele" in a bold, white, sans-serif font, set against a solid black rectangular background.

Miele spol. s r.o.
Holandská 4, 639 00 Brno
Tel.: 543 553 111-3
Fax: 543 553 119
Servis-tel.: 543 553 741-5
E-mail: info@miele.cz
Internet: www.miele.cz

**Servisní služba Miele
příjem servisních zakázek
800 MIELE1
(800 643531)**

Miele & Cie. KG
Carl-Miele-Straße 29
33332 Gütersloh
Německo

WWR 880 WPS

cs-CZ

M.-Nr. 11 003 130 / 00