



**FABER**

Návod k použití

Model

West  
Agora

### Vážený zákazníku,

děkujeme za Vaši důvěru při výběru odsavače par. Tento výrobek byl navržen a vyroben s maximální péčí, na základě dlouholeté tradice, vývoje a výzkumů, s důrazem na prvotřídní kvalitu.

K tomu, aby Váš odsavač dobře plnil svoji funkci, je třeba dodržet pokyny, které jsou uvedeny v tomto návodu. Zvláštní pozornost prosím věnujte následujícím čtyřem bodům, týkají se totiž záležitostí, ve kterých nejčastěji dochází k pochybení. Uvádíme je proto na tomto místě, přestože se s těmito informacemi setkáte znovu v příslušných kapitolách.

- Dbejte, aby odtahové potrubí bylo dostatečně dimenzované. Pro výrobky s výkonem do 250 m<sup>3</sup>/hod. postačí potrubí o průměru 100 mm (nebo ploché potrubí odpovídajícího průřezu), pro výkon 250 - 650 m<sup>3</sup>/hod. je nutné použít potrubí o průměru nejméně 125 mm (nebo odpovídající ploché potrubí), pro výkony nad 650 m<sup>3</sup>/hod. je nutné použít potrubí o průměru 150 mm (nebo odpovídající ploché potrubí). **Nedostatečně dimenzované, nebo příliš dlouhé (více jak 4m) a členité potrubí podstatně snižuje účinnost odsavače a zároveň zvyšuje jeho hlučnost.** U dlouhého potrubí je navíc větší nebezpečí kondenzace vodních par.
- Bude-li odsavač pracovat s vnějším odtahem (ne jako recirkulační), dbejte, aby byla instalována **zpětná klapka**.
- Ani u nejvýkonnějších výrobků nevzniká v sací zóně tak silné proudění vzduchu, které by dokázalo dokonale usměrnit a odsát veškerý parami nasycený vzduch nad varnou deskou. **Pokud pozorujete (například při silném varu vody v otevřené nádobě), že část par nebyla nasáta, nejedná se zpravidla o závadu.** Správně dimenzovaný a instalovaný odsavač totiž zajistí 10x za hodinu kompletní výměnu vzduchu ve Vaší kuchyni, což postačuje k optimálnímu odvětrání při vaření. A pokud jej necháte pracovat ještě určitou dobu po ukončení vaření, dosáhnete dokonalého odstranění veškerých par a pachů.
- Odsavače par v provedení INOX jsou vyrobeny z nerezové oceli AISI 430 (ČSN 17040, DIN 1.4016).
- Nerezový povrch je ušlechtilý, ale velmi zranitelný. Vyvarujte se při čištění použití prostředků, které by jej mohly poškrábat. **Nikdy nepoužívejte prostředky obsahující agresivní látky, zejména chlór (Savo a pod.), které mohou zanechat na povrchu neodstranitelné skvrny.** Doporučujeme používat prostředky, které pro tento účel dodává výrobce. Věnujte zvýšenou pozornost kapitole v závěru tohoto návodu - **Údržba povrchu odsavače**.

Mnoho spokojenosti s novým pomocníkem ve Vaší domácnosti přeje

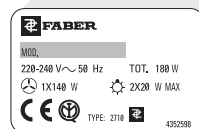
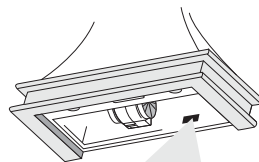
PROMTINVEST spol. s r.o.  
zastoupení FABER pro ČR

### OBSAH:

<b>RADY A DOPORUČENÍ</b>	<b>3</b>
<b>TECHNICKÝ NÁKRES</b>	<b>4</b>
<b>SLOŽENÍ ODSAVAČE</b>	<b>5</b>
<b>POSTUP PŘI INSTALACI</b>	<b>6</b>
<b>OVLÁDÁNÍ</b>	<b>9</b>
<b>ÚDRŽBA</b>	<b>10</b>

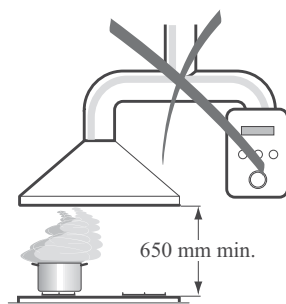
## INSTALACE

- S ohledem na nutnost dodržení bezpečnostních předpisů a zásad pro odvádění vzduchu z místnosti doporučujeme svěřit instalaci odborné firmě. Výrobce se zříká jakékoliv odpovědnosti za škody způsobené neodbornou instalací, neodpovídající příslušným normám.
- Minimální bezpečnostní vzdálenost mezi varnou deskou a odsavačem musí být 650 mm.
- Zkontrolujte, zda napětí v síti odpovídá napětí uvedenému na výrobním štítku uvnitř odsavače.
- Napojte odsavač na potrubí stejného nebo vyššího průměru než je 120 mm. Potrubí ved'te nejkratší možnou cestou.  
Pozor! Pro instalaci ve verzi s odvodem vzduchu mimo místnost nasaďte na výstup zpětnou klapkou (není součástí výbavy). Použití potrubí menšího průměru, než je uvedeno, dlouhé (více jak 4m) nebo členité potrubí má za následek podstatné snížení výkonu a zvýšení hlučnosti přístroje. V takovém případě nemůže být uplatněna záruka na deklarované parametry.
- Nenapojujte odsavač na kouřovody, které odvádí spaliny.
- V případě, že v místnosti se nacházejí kromě odsavače také zařízení s přímým spalováním, například plynové spotřebiče, je třeba zajistit dostatečné větrání místnosti. Správný a bezpečný provoz je zajištěn, pokud maximální podtlak v místnosti nepřesáhne 0,04 mBar, zabrání se tak zpětnému průniku zplodin z hoření do místnosti.



## POUŽITÍ

- Odsavač je konstruován výlučně pro použití v domácnosti.
- Nepoužívejte odsavač k jiným účelům než k jakým je určen.
- Nenechávejte pod odsavačem volný oheň vysoké intenzity.
- Reguluje vždy oheň tak, aby nepřesahoval okraj dna použitého hrnce.
- Kontrolujte zařízení během vaření: přehřátý olej se může vznítit.
- Odsavač nesmějí používat děti či osoby neobeznámené s jeho správným používáním.



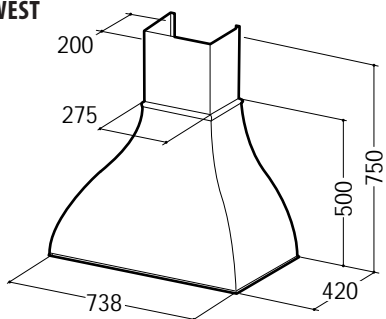
## ÚDRŽBA

- Před začátkem jakékoliv údržbové operace vytáhněte přívodový kabel z elektrické sítě nebo přerušete přívod proudu vypínačem.
- Dodržujte včasnou a dostatečnou údržbu filtrů v závislosti na míře používání.
- Pro čištění povrchu odsavače nikdy nepoužívejte agresivní prostředky, zejména takové, které obsahují abrazivní složky, chlór nebo rozpouštědla.
- Doporučujeme používat prostředky které pro tento účel dodává výrobce.

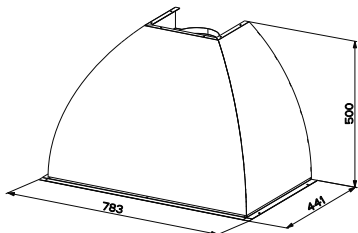
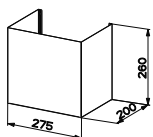


**ROZMĚRY**

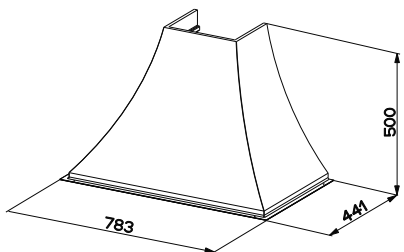
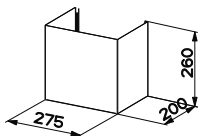
**WEST**



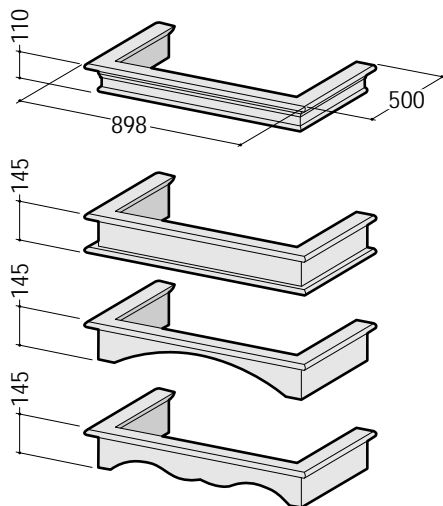
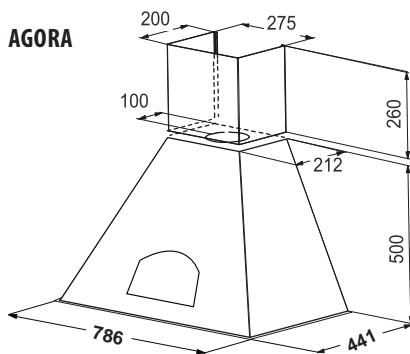
**FARM**



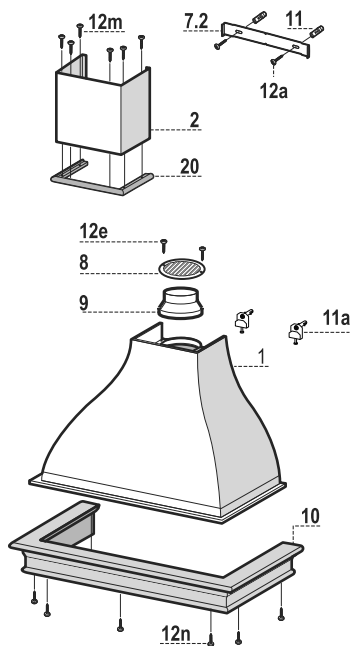
**COTTAGE**



**AGORA**



## SLOŽENÍ ODSAVAČE - PŘÍSLUŠENSTVÍ



### Pos. ks ČÁSTI VÝROBKU

- 1 1 korpus (tělo) odsavače s ovládáním, tukovými filtry a ventilační jednotkou
- 2 1 komín odsavače
- 8 1 směrová mřížka
- 9 1 redukce průměr 150/120 mm
- 10 1 dřevěný rám
- 20 1 dřevěný rámeček

### PŘÍSLUŠENSTVÍ

- 7.2 1 konzoly pro upevnění komínu
- 11 2 hmoždinky
- 11a 2 závěs SB 12/10
- 12a 2 šrouby 4,2x44,4
- 12e 2 šrouby 2,9x9,5
- 12m 6 šroubů 2,9x18
- 12n 7 šrouby 3,5x30

### DOKUMENTACE

- 1 návod k použití

**MONTÁŽ ODSAVAČE.**

Tento odsavač musí být namontován tak, aby jeho dolní hrana byla vzdálena od varné desky min. 650 mm.

Odsavač může pracovat:

- s odtahem vzduchu mimo místnost
- s recirkulací vzduchu.

**POSTUP PŘI MONTÁŽI.**

- Montáž konzol pro těleso odsavače a komín.
- Montáž korpusu (těla) odsavače.
- Připojení odtažového potrubí.
- Montáž komínu, rámu.
- Montáž funkcí.

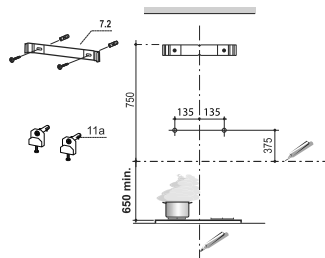
**MONTÁŽ KONZOL PRO KOMÍN A KORPUSU (TĚLA) ODSAVAČE.**

- Za pomoci olovnice naznačte na zdi osu, která by měla procházet středem varné desky.
- Minimální bezpečnostní vzdálenost mezi varnou deskou a odsavačem musí být 650 mm.
- Nad touto osou vyznačte ve vzdálenosti viz nákres, tj. viz nákres nad úrovní varné desky, vodorovnou osu a na ni ve vzdálenosti viz nákres od vertikální osy nalevo i napravo vyznačte středy otvorů (viz. obr.).
- Vyvrtejte otvory pro hmoždinky vrtákem o průměru 12 mm.
- Vyvrtné otvory osadte závěsy **11a**.
- Přiložte ke zdi konzolu **7.2**, tak jak je naznačeno na obrázku ve vzdálenosti 750 mm nad základní vodorovnou osu.
- Vyznačte na zdi středy otvorů.
- Vyvrtejte otvory pro hmoždinky vrtákem o průměru 8 mm, otvory osadte příloženými hmoždinkami.
- Konzoly připevněte příloženými šrouby **12a**.

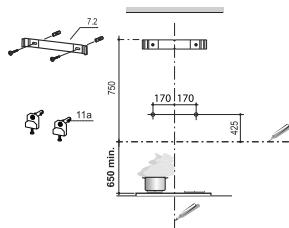
**MONTÁŽ KORPUSU (TĚLA) ODSAVAČE.**

- Nejdříve zašroubujte seřizovací šrouby **Vr** do poloviny jejich délky.
- Korpus (tělo) odsavače nasadte na závěsy.
- Seřídte korpus odsavače do roviny pomocí šroubů **Vr**.

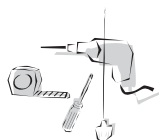
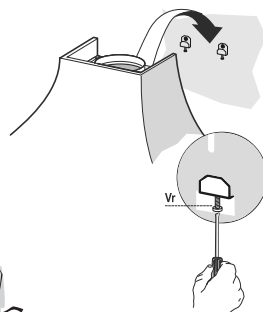
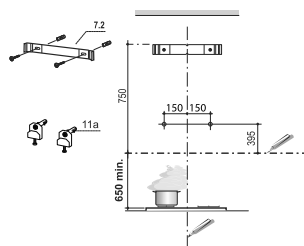
**COTTAGE, WEST**



**FARM**



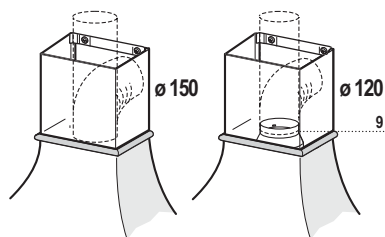
**AGORA**



## PŘIPOJENÍ VZDUCHOVÉHO POTRUBÍ

### PROVOZ S VNĚJŠÍM ODTAHEM VZDUCHU:

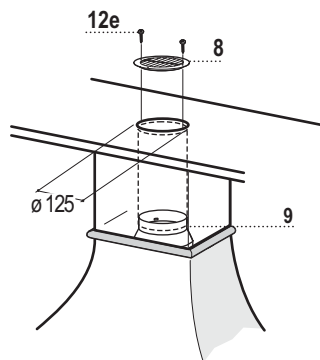
Pro instalaci ve verzi s odvodem vzduchu mimo místnost nasadte na výstup zpětnou klapku (není součástí výbavy) a napojte odsavač na odtahové potrubí prostřednictvím pevné nebo flexibilní trubky o průměru 120 nebo 150 mm. Volba je ponechána na instalující osobě, pro delší a složitější odtah doporučujeme průměr 150 mm.



- Pro napojení na trubku o průměru 120 mm přidejte redukci **9** na výstup z ventilační jednotky.
- Na výstup připojte pevné nebo flexibilní potrubí.
- Pokud je v odsavači namontován uhlíkový pachový filtr, odstraňte jej.

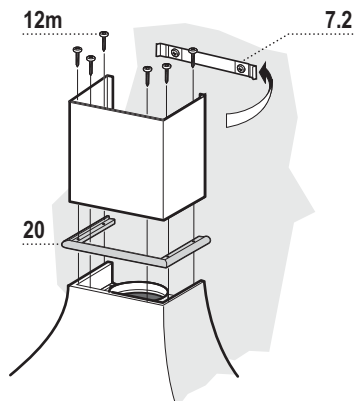
### RECIRKULAČNÍ PROVOZ:

- Do rampy nad odsavačem vyřízněte otvor o průměru 125 mm.
- Na výstup z ventilační jednotky nasadte redukci **9**.
- Na redukci nasadte trubku o průměru 120 mm dlouhou tak, aby dosáhla úrovně horní hrany rampy.
- Na otvor v rampě připevněte mřížku **8** pomocí šroubů **12e**.
- Nasadte uhlíkový filtry.



**MONTÁŽ KOMÍNU**

- Před nasazením komínu upevníme na korpus (tělo) odsavače dřevěný rámeček **20** pomocí šroubů **12m**.
- Bočnice komínu lehce rozevřeme, zachytíme na konzolu a stlačíme směrem dovnitř, až prolis na komínu zapadne do prolisu na konzole.

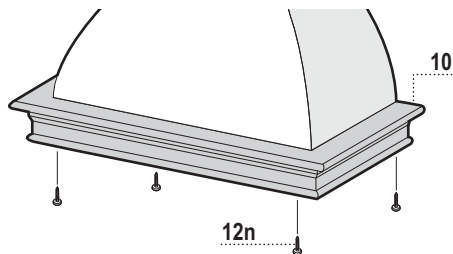


**ELEKTRICKÉ PŘIPOJENÍ**

- Pokud je přístroj zapojen přes dvoupólový vypínač, musí být jeho kontakty vzdáleny nejméně 3 mm.

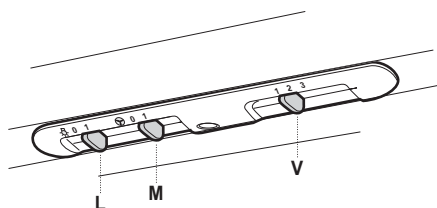
**MONTÁŽ DŘEVĚNÉHO RÁMU**

- Na korpus (tělo) odsavače nasadíme dřevěný rám **10**.
- Rám připevníme pomocí šroubů **12n**.





## ŘÍDÍCÍ PANEĽ S PŘEPÍNAČI



### TLAČÍTKO

### FUNKCE

<b>L</b>	Vypínač osvětlení.
<b>M</b>	Vypínač motoru.
<b>V</b>	Přepínač rychlostí:
<b>1</b>	Minimální rychlost, zajišťuje tichý provoz, používá se při malém množství páry.
<b>2</b>	Střední rychlost, optimální poměr mezi hlučností a výkonem.
<b>3</b>	Maximální rychlost, zajišťující zachycování velkého množství par vzniklých při vaření. Předpokládá se použití při výjimečných případech, při tomto stupni je třeba počítat se zvýšenou hlučností.

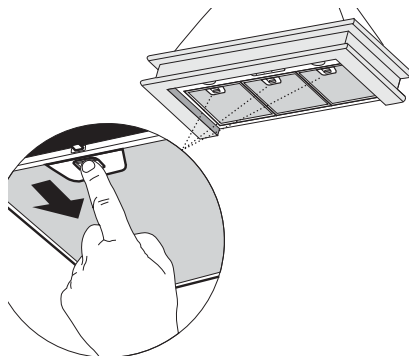
Pravidelná údržba zajistí bezvadný provoz a dobrou výkonnost. Zvláštní pozornost věnujte kovovým tukovým filtrům a při recirkulačním provozu též aktivním uhlíkovým filtrům.

### KOVOVÉ TUKOVÉ FILTRY

Kovové tukové filtry je nutné čistit aspoň jednou za dva měsíce, tyto filtry jsou omyvatelné běžnými čisticími prostředky nebo v myčce, potřeba čištění se úměrně zvyšuje s frekvencí používání odsavače.

#### ČIŠTĚNÍ FILTRŮ:

- Vyměňte filtry stlačením západky.
- Umyjte filtry vodou a běžným mycím prostředkem nebo v myčce nádobí.
- Před jejich zpětnou montáží je nechejte řádně vysušit.
- Umístěte filtry zpět na své místo. Postupujte analogicky jako při jejich demontáži.

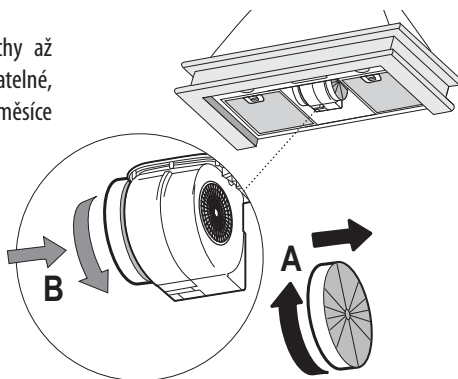


### AKTIVNÍ UHLÍKOVÉ FILTRY (RECIRKULAČNÍ PROVOZ)

Aktivní uhlíkové filtry mají schopnost zadržet pachy až do úplného nasycení. Nejsou omyvatelné ani recyklovatelné, proto je třeba je vyměňovat alespoň jednou za čtyři měsíce nebo i častěji při zvláště intenzivním používání.

#### VÝMĚNA:

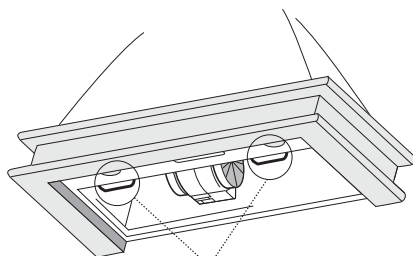
- Sejměte kovové tukové filtry.
- Vyměňte uhlíkové filtry, které jsou již nasyceny, pootočením jak je naznačeno na obrázku.
- Analogickým postupem namontujeme nové pachové uhlíkové filtry.
- Nasadte zpět kovové tukové filtry.



## OSVĚTLENÍ

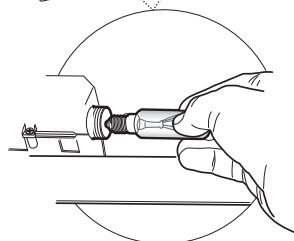
### VÝMĚNA ŽÁROVKY:

- Vyjměte kovové tukové filtry.
- Vyšroubujte vadnou žárovku a nahradte ji žárovkou funkční se stejnými parametry.
- Nasadte zpět kovové tukové filtry.



## ÚDRŽBA POVRCHU ODSAVAČE

- Nepoužívejte příliš mokré hadříky či houby, ani proud vody.
- Nepoužívejte ředidla ani alkoholy, protože by mohlo dojít ke zmatnění lakovaných povrchů.
- Nepoužívejte brusné materiály, pouze prostředky k ošetření lakovaných povrchů.



**Doporučujeme používat prostředky, které dodává výrobce.**

**Doporučujeme:** Clin&Clin (čisticí a leštící prostředky), Würth (ošetřující sprej pro ušlechtilé oceli), Dedra (čisticí a leštící prostředky). Tyto prostředky jsou dodávány do sítě prodejců odsavačů Faber.

**Důležité upozornění:** Poškození povrchu výrobku nedodržením těchto pokynů nelze považovat za výrobní nebo technologickou vadu a nemůže být uznáno jako oprávněná reklamace v rámci záruky.



Zastoupení pro Českou republiku:  
**PROMTINVEST spol. s r.o.**  
e-mail: [info@odsavacefaber.cz](mailto:info@odsavacefaber.cz), [www.odsavacefaber.cz](http://www.odsavacefaber.cz)  
tel.: +420 566 630 160, fax: +420 566 631 161