

RADY A DOPORUČENÍ

⚠ Tento návod k použití je společný pro několik verzí přístroje. Je tedy možné, že bude obsahovat popis některých komponentů, které jsou součástí vybavení jiného přístroje než je Váš.

INSTALACE


- Výrobce odmítá jakoukoli odpovědnost za škody způsobené nesprávnou instalací, která neodpovídá příslušným předpisům.
- Minimální bezpečnostní vzdálenost mezi varnou deskou a digestoří musí být 650 mm (některé modely je možné namontovat do nižší výšky, viz odstavce pojednávající o rozměrech a instalaci).
- Zkontrolujte, zda napětí v síti odpovídá napětí uvedenému na typovém štítku umístěném uvnitř digestoře.
- U spotřebičů třídy Ia ověřte, zda domácí elektrický systém zajišťuje správné uzemnění.
- Digestoř připojte k výstupu nasávaného vzduchu trubkou s průměrem 120 mm nebo větším. Vedení trubky musí být co nejkratší.
- Digestoř nepřipojujte k odvodnímu vedení určenému pro odvod spalin z topení (kotle, krbů apod...).
- V případě, že jsou ve stejné místnosti jako digestoř umístěny spotřebiče na jinou než elektrickou energii, (např. plynové spotřebiče), je nutné zajistit dostatečné větrání daného prostoru. Jestliže kuchyň nemá otvor ven, je nutné ho zajistit, aby byl zajištěn přívod čistého vzduchu. Vše bude fungovat bezpečně, pokud maximální přetlak v místnosti nepřesáhne hodnotu 0,04 mbar.
- V případě poškození napájecího kabelu je třeba, aby jej výrobce nebo technický servis vyměnil, aby se zabránilo vzniku jakéhokoli rizika.
- Jestliže je v návodu k instalaci plynového sporáku uvedeno, že je potřeba větší vzdálenost než výše uvedená, je třeba to vzít v úvahu. Je třeba dodržovat všechny tykající se odvodu vzduchu.

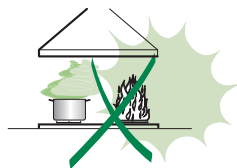
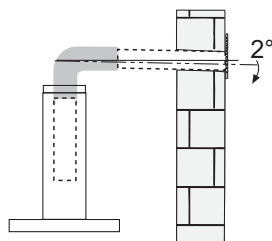
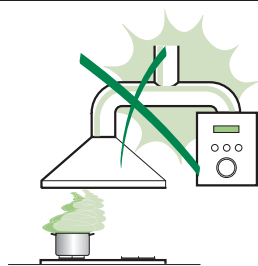
POUŽITÍ

- Digestoř byla zkonstruována výhradně pro domácí používání k odstranění kuchyňských pachů.
- Nikdy nepoužívejte digestoř jiným nevhodným způsobem.
- Pod zapnutou digestoř nikdy nenechávejte zapnutý silný hořák.
- Hořáky vždy seřídte tak, aby nedošlo k přetečení jídel přes okraje nádob.
- Při fritování stále jídlo sledujte: přehřátý olej by se totiž mohl vznítit.
- Tento přístroj nesmí být používán osobami (včetně dětí) se sníženými psychickými, smyslovými či mentálními schopnostmi nebo osobami bez zkušeností a znalostí přístroje. Výjimku lze učinit pouze v případě, že tyto osoby byly k užívání přístroje zaučeny osobou odpovědnou za jejich bezpečnost a jsou pod její kontrolou.
- Děti musí být pod dohledem a musí být zaručeno, že si s přístrojem nehrají.
- "UPOZORNĚNÍ: Dostupné části se mohou zahřívát na vysokou teplotu, pokud jsou používány s varnými přístroji."

ÚDRŽBA

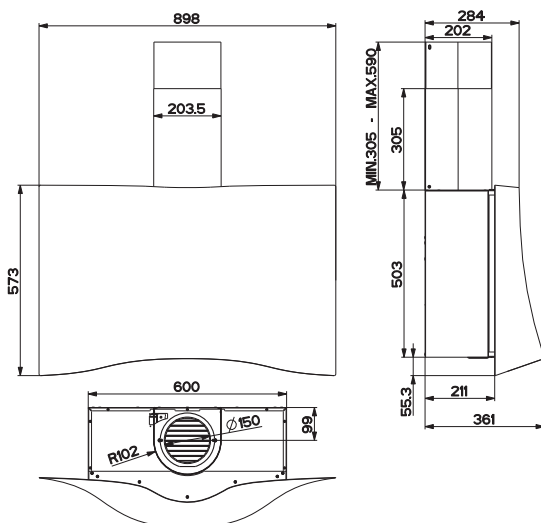
- Před každým očištěním nebo údržbou odpojte digestoř od sítě vytažením zástrčky ze zásuvky nebo vypnutím hlavního vypínače.
- Provádějte pečlivou a včasnou údržbu filtrů v doporučených intervalech (Nebezpečí požáru).
- Doporučujeme používat k očištění ploch digestoře vlhký hadřík a neutrální tekutý čistič prostředek.

Symbol  uvedený na výrobku nebo jeho balení udává, že tento výrobek nesmí být likvidován spolu s domácím odpadem, ale je nutné ho odevzdat do příslušného odpadního centra k recyklaci elektrických a elektronických zařízení. Správnou likvidací tohoto výrobku pomůžete zabránit případným negativním důsledkům na životní prostředí a lidské zdraví způsobeným jeho nevhodnou likvidací. Další informace o recyklaci tohoto výrobku získáte na obecním úřadě, v místním podniku pro sběr domácího odpadu nebo v obchodě, kde jste spotřebič zakoupili.



HLAVNÍ PARAMETRY

Prostorový rozměr

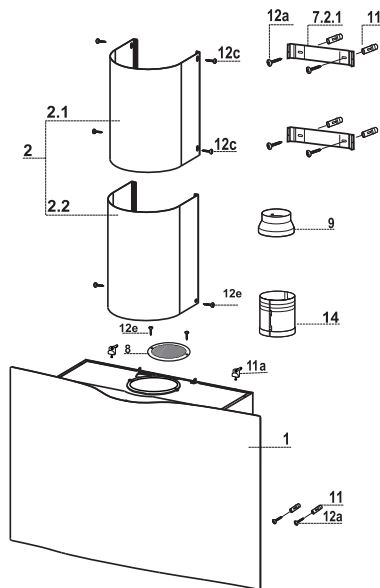


Díly

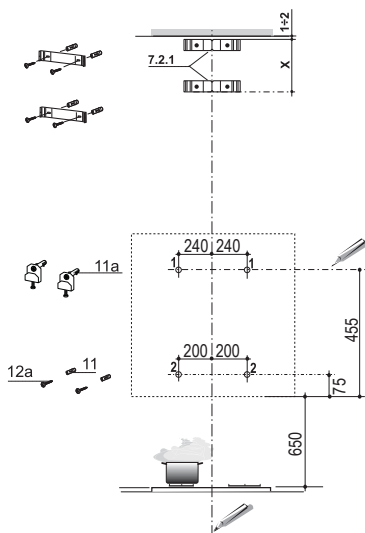
Odk.	Mn.	Díly spotřebiče
1	1	Těleso digestoře s: ovládním, osvětlením, ventilační jednotkou, filtry
2	1	Teleskopický komín tvořený:
2.1	1	Horní komín
2.2	1	Dolní komín
8	1	Mřížka výstupu vzduchu D.150
9	1	Redukční příruba ø 150-120 mm
14	1	Prodlužovačka výstupu vzduchu z tělesa digestoře tvořená ze 2 částí

Odk.	Mn.	Díly k instalaci
11	6	Hmoždinky
11a	2	Hmoždinky SB 12/10
12a	6	Šrouby 4,2x44,4
12c	4	Šrouby 2,9x9,5
12e	4	Šrouby 2,9x6,5

Mn.	Dokumentace
1	Návod k použití



Vyvrátání stěny a upevnění konzol

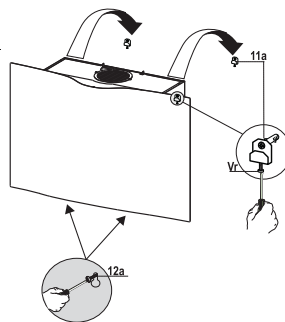


Na stěně vyznačte:

- svislou čáru až ke stropu nebo k horní ploše uprostřed prostoru plánovaného pro montáž digestoře;
- vodorovnou čáru minimálně 650 mm nad varnou deskou;
- Vyznačte, jak je označeno, orientační bod ve vzdálenosti 455 mm nad vodorovnou orientační čáru a 240 mm vpravo od svislé orientační čáry.
- Zopakujte stejný postup na opačné straně a zkontrolujte vyrovnaní.
- Vyvrtejte \varnothing 12 mm v označených bodech.
- Do otvorů vložte hmoždinky se šroubem a konzolu **11a** a zašroubujte.
- Vyznačte, jak je označeno, orientační bod ve vzdálenosti 75 mm nad vodorovnou orientační čáru a 200 mm vpravo od svislé orientační čáry.
- Zopakujte stejný postup na opačné straně a zkontrolujte vyrovnaní.
- Vyvrtejte \varnothing 8 mm v označených bodech.
- Do otvorů vložte hmoždinky 11.
- Umístěte, jak je označeno, konzolu **7.2.1** do vzdálenosti 1-2 mm od stropu nebo od horní plochy a vyrovnejte její střed (zářezy) podle svislé orientační čáry.
- Označte středy otvorů konzoly.
- Umístěte, jak je označeno, konzolu **7.2.1** do vzdálenosti X mm pod první konzolu (X = výška horního komínu, který je součástí vybavení) a vyrovnejte její střed (zářezy) podle svislé orientační čáry.
- Označte středy otvorů konzoly.
- Vyvrtejte \varnothing 8 mm v označených bodech.
- Do otvorů zasuňte hmoždinky **11**.
- Upevněte konzoly pomocí šroubů **12a** (4,2 x 44,4), které jsou součástí vybavení.

Montáž tělesa digestoře

- Pomocí příslušných rukojetí vyjměte tukový filtr.
- Seříd'te dva šrouby **Vr** konzol **11a** na začátek zdvihu.
- Zavěste těleso digestoře na dvě konzoly **11a**.
- Těleso digestoře vyrovnejte pomocí šroubů **Vr** uvnitř tělesa.
- Zašroubujte bezpečnostní šrouby **12a**.
- Znovu namontujte tukový filtr.

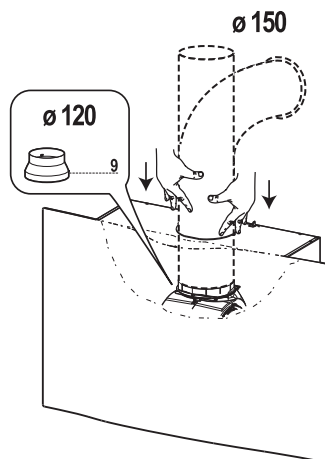


Připojení

VÝSTUP VZDUCHU U NASÁVACÍHO PŘÍPOJENÍ

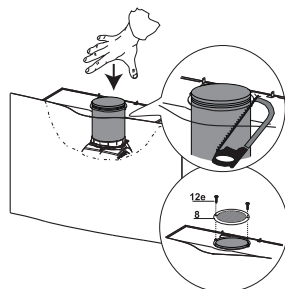
Při instalaci digestoře v nasávacím provedení připojte digestoř k výstupnímu potrubí prostřednictvím pevné trubice nebo hadice o $\varnothing 150$ - $\varnothing 120$ mm, kterou zvolí instalační technik.

- Zkontrolujte, zda je trubice řádně nasazena na výstup z jednotky motoru.
- Upevněte výstupní trubici pomocí vhodných upevňovacích pásek. Potřebný materiál není součástí vybavení.



VÝSTUP VZDUCHU U FILTRAČNÍHO PŘÍPOJENÍ

- Spojte 2 části, z nichž je tvořena trubice **14**.
- Zatlačte trubici **14** energicky až na doraz.
- Nástrojem uřízněte přebytečnou část.
- Upevněte směrovatelnou mřížku **8** na výstup pomocí dvou šroubů **12e** (2,9 x 9,5), které jsou součástí vybavení.
- Zkontrolujte, zda jsou přítomny uhlíkové filtry proti zápachu.

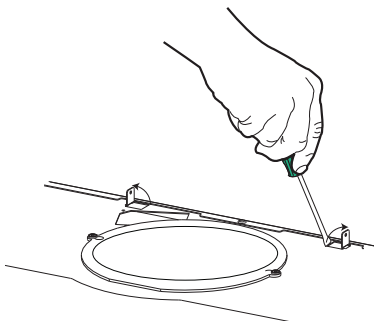


Montáž komínu

Zvedněte 2 jazýčky na tělese digestoře v blízkosti otvoru výstupu vzduchu.

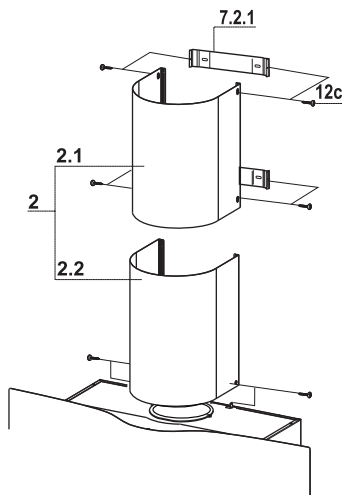
Horní komín

- Mírně roztáhněte oba boční okraje, zavěste je za konzoly **7.2.1** a uzavřete je až na doraz.
- Pomocí čtyř šroubů **12c** (2,9 x 9,5), které jsou součástí vybavení, je bočně upevněte ke konzolám.



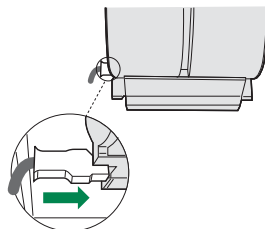
Dolní komín

- Mírně roztáhněte oba boční okraje komínu, zavěste je mezi horní komín a stěnu a poté je uzavřete až na doraz.
- Dolní část připevněte bočně k jazýčkům tělesa digestoře pomocí 2 šroubů **12e** (2,9 x 9,5), které jsou součástí vybavení.

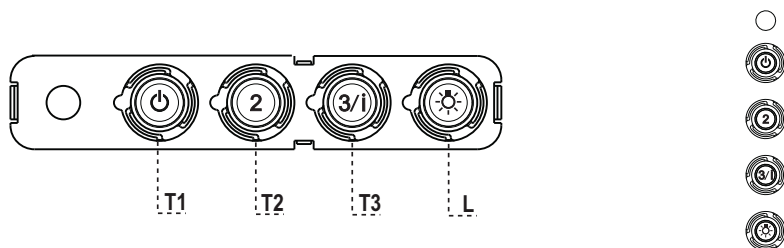


ELEKTRICKÉ PŘIPOJENÍ

- Digestoř připojte k napájecí síti pomocí dvoupólového vypínače s nejméně 3 mm vzdáleností mezi kontakty.
- Odstraňte tukové filtry (viz část “Údržba”) a ověřte si, že je konektor přívodního kabelu správně zasunutý do zásuvky ventilátoru.



POUŽITÍ



Ovládací panel

TLAČÍTKO KONTROLKAFUNKCE

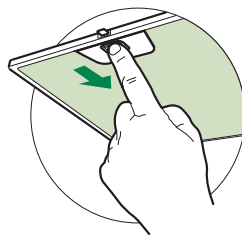
T1	Rychlost	Rozsvícená	Spouští motor na jedničku. Vypíná motor.
T2	Rychlost	Rozsvícená	Spouští motor na dvojkou.
T3	Rychlost	Svíí stále Bliká	Při krátkém stisknutí spouští motor na trojku. Při stisknutí na 2 sekundy: Spustí čtyřku na 10 minut, po uplynutí této doby se navrátí na rychlost nastavenou předtím. Je vhodná pro použití při maximální produkci výparů z vaření.
L	Světlo		Zapíná a vypíná systém osvětlení.

Upozornění: Tlačítko **T1** vypne motor vždy přes jedničku.

Tukové filtry

ČIŠTĚNÍ KOVOVÝCH SAMONOSNÝCH TUKOVÝCH FILTRŮ

- Tyto filtry lze mýt i v myčce. Je třeba je mýt zhruba každé 2 měsíce používání, při obzvláště intenzivním používání i častěji.
- Vytáhněte filtry jeden po druhém tak, že je zatlačíte směrem k zadní stěně zařízení a současně stáhněte dolů.
- Umyjte filtry a dávejte pozor, abyste je neohnuli. Před opětovným nasazením je nechte uschnout.
- Při opětovném nasazování filtrů udržujte držadlo směrem k viditelné vnější části.

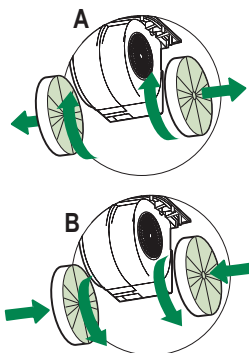


Uhlíkové filtry proti zápachu (filtrační provedení)

Uhlíkový filtr proti zápachu nelze mýt ani regenerovat. Je třeba jej alespoň každé čtyři měsíce používání vyměňovat, při obzvláště intenzivním používání i častěji.

VÝMĚNA

- Vytáhněte tukové filtry.
- Odstraňte nasycené uhlíkové filtry proti zápachu podle uvedeného postupu (A).
- Namontujte nové filtry podle uvedeného postupu (B).
- Opět namontujte tukové filtry.



Světlení

Upozornění: Tento přístroj je vybaven bílou kontrolkou LED třídy 1M podle normy EN 60825-1: 1994 + A1:2002 + A2:2001; maximální vyzařovaný optický výkon @439 nm: 7μW. Nepozorujte přímo optickými přístroji (dalekohledem, lupou...).

- V případě výměny kontaktujte technický servis. ("V případě nákupu kontaktujte technický servis").