



Slim B2 Octa Motion

UŽIVATELSKÝ NÁVOD

Vážený zákazníku,

Děkujeme, za Vaši důvěru při výběru spotřebiče. Tento výrobek byl navržen a vyroben s maximální péčí, na základě dlouholeté tradice, vývoje a výzkumu, s důrazem na prvotřídní kvalitu.

K tomu, aby Váš spotřebič dobře plnil svoji funkci, je třeba dodržet pokyny, které jsou uvedeny v tomto návodu. Zvláštní pozornost prosím věnujte následujícím bodům, týkají se totiž záležitostí, ve kterých nejčastěji dochází k pochybění. Uvádíme je proto na tomto místě, přestože se s těmito informacemi setkáte znovu v příslušných kapitolách.

- Varná deska i digestoř jsou konstruovány výlučně pro použití v domácnosti.
- Nepoužívejte spotřebič k jiným účelům, než k jakým je určen.
- Instalace a připojení k elektrické síti musí být vždy provedeno odborným technikem.
- Výrobek nesmí být používán dětmi do 8 let a osobami se sníženými fyzickými, smyslovými a mentálními schopnostmi nebo nedostatkem zkušeností a znalostí, pokud nejsou pod dozorem zkušené osoby nebo nebyli poučeni o bezpečném používání výrobku a možných rizicích. Čištění výrobku dětmi je povoleno pouze s příslušným dohledem.
- Veškeré zásahy a opravy během záruční doby musí být prováděny pouze autorizovaným servisem. V opačném případě nebude na pozdější reklamace brán zřetel a výrobce se zříká jakékoliv odpovědnosti za způsobené škody. Pouze originální náhradní díly zajistí bezproblémový provoz podle bezpečnostních norem.
- Dodavatel se zříká jakékoliv odpovědnosti za škody způsobené neodbornou instalací a používáním výrobku v rozporu s uživatelským návodem.
- Při čištění se vyvarujte použití prostředků, které by mohly poškrábat povrch spotřebiče. Nikdy nepoužívejte prostředky obsahující agresivní látky, zejména chlór (Savo apod.), které mohou zanechat na povrchu neodstranitelné skvrny. Doporučujeme používat prostředky, které pro tento účel doporučuje výrobce. Věnujte zvýšenou pozornost kapitole v závěru tohoto návodu – Údržba povrchu.

INDUKČNÍ VARNÁ DESKA


- Používejte funkci Dětská pojistka, abyste zamezili náhodnému zapnutí výrobku. Varná deska by neměla zůstat bez dozoru během používání.
- Ujistěte se, že je dětem zabráněno svržení horkého hrnce či pánve na podlahu. Otočte ucha hrnců a držadel pánví nad varnou desku. Zabráníte tak riziku případného popálení.
- Odpojte varnou desku od přívodu elektrické energie v případě montáže, údržby nebo opravy.
- Pokud je povrch varné desky poškozen, odpojte zařízení od přívodu elektrické energie.
- Nikdy nezasahujte do vnitřních součástí varné desky. Jakýkoliv kontakt s elektronickými nebo mechanickými součástmi může způsobit poškození výrobku.
- Indukční deska by neměla být používána jako pracovní plocha z důvodu možného poškrábání jejího povrchu.
- Upozornění pro osoby s kardiostimulátorem: Varná deska vytváří během provozu v bezprostřední blízkosti elektromagnetické pole. Možnost, že by byl provoz kardiostimulátoru ovlivněn je ale velmi mizivá. V případě pochybností se prosím obraťte na výrobce kardiostimulátoru nebo vašeho lékaře.

DIGESTOŘ

- Dbejte, aby odtahové potrubí bylo dostatečně dimenzované. Použité potrubí by mělo odpovídat rozměru výstupního hrdla digestoře. Nedostatečně dimenzované, nebo příliš dlouhé (více jak 4 m) a členité potrubí, podstatně snižuje účinnost digestoře a zároveň zvyšuje její hlučnost. U dlouhého potrubí je navíc větší nebezpečí kondenzace vodních par.
- Ani u nejvýkonnějších výrobků nevzniká v sací zóně tak silné proudění vzduchu, které by dokázalo dokonale usměrnit a odsát veškerý parami nasycený vzduch nad varnou deskou. Pokud pozorujete (například při silném varu vody v otevřené nádobě), že část par nebyla nasáta, nejedná se zpravidla o závadu. Správně dimenzovaná a instalovaná digestoř totiž zajistí 10x za hodinu kompletní výměnu vzduchu ve Vaší kuchyni, což postačuje k optimálnímu odvětrání při vaření. A pokud ji necháte pracovat ještě určitou dobu po ukončení vaření, dosáhnete dokonalého odstranění veškerých par a pachů.
- Pro snížení spotřeby elektrické energie doporučujeme vždy používat nejnižší z rychlostí odpovídající aktuálnímu typu vaření.

Mnoho spokojenosti s novým pomocníkem ve Vaší domácnosti přeje KITCHEN TECHNOLOGY s.r.o. - zastoupení AIRFORCE pro ČR a SR.

Toto zařízení je označeno v souladu s Evropskou směrnicí 2002/96/ES o odpadních elektrických a elektronických zařízeních (OEEZ). Pokud zajistíte správnou likvidaci tohoto zařízení, přispějete k zabránění případných negativních dopadů na životní prostředí a zdraví.

Symbol  nad výrobkem či nad doprovodnou dokumentací vyznačuje, že s tímto výrobkem nelze zacházet jako s běžným domácím odpadem, ale musí být odevzdán v příslušném sběrném místě pro recyklaci elektrických a elektronických zařízení. Tento odpad je třeba likvidovat podle místních předpisů pro zpracování odpadu. Pro další informace o zpracování, využití a recyklaci tohoto výrobku kontaktujte příslušné místní úřady, sběrnou službu domácího odpadu anebo obchod, kde jste tento výrobek koupili.

INSTALACE

- S ohledem na nutnost dodržení bezpečnostních předpisů a zásad doporučujeme svěřit instalaci odborné firmě. Výrobce se zříká jakékoli odpovědnosti za škody způsobené neodbornou instalací, neodpovídající příslušným normám nebo nedodržením pokynů uvedených v této příručce.
- Výrobek je vybaven chladícím ventilátorem a je proto nutné zajistit dostatečnou vzdálenost spodní části varné desky od zásuvky pod ní, aby nebylo ohroženo důkladné odvětrání varné desky.
- Pracovní plocha by měla být rovná, horizontální a otvor pro instalaci vyříznut přesně na míru. Odstraňte veškeré třísky, aby nebyl ohrožen chod elektrických komponentů. Vzhledem k odvětrání varné desky je nutné dodržet následující:
 - minimální vzdálenost zadní části varné desky od kuchyňské zdi musí být 20 mm,
 - pokud je varná deska umístěna nad kuchyňskou zásuvkou, ponechtejte mezi spodní částí varné desky a zásuvkou minimální vzdálenost 70 mm.
- V případě, že odtahové potrubí bude vedeno soklem kuchyňské linky, dbejte, aby v cestě potrubí nebyla umístěna žádná pevná překážka (např. myčka, chladnička nebo jiný spotřebič.)
- Výstup z ventilační jednotky je orientován směrem vlevo. V případě instalace do kuchyňské skříňky s hloubkou 60 cm je třeba pro odvod vzduchu směrem vpravo dokoupit výstupní hrdlo pro odtah vpravo, které není běžnou součástí spotřebiče.
- Spára mezi varnou deskou a pracovním plochou nesmí být utěsněna silikonem.
- Digestoř napojte na potrubí odpovídajícího rozměru. Potrubí vedte nejkratší možnou cestou. Použití potrubí menšího průměru, než je uvedeno, dlouhé (více jak 4 m) nebo členité potrubí má za následek podstatné snížení výkonu a zvýšení hlučnosti přístroje. V takovém případě nemůže být uplatněna záruka na deklarované parametry.
- Vzduch z odsavače par nesmí být odváděn potrubím, které se používá pro odvod odpadních plynů ze zařízení s přímým spalováním.
- V případě, že se v místnosti nacházejí kromě odsavače také zařízení s přímým spalováním, například plynové spotřebiče, je třeba zajistit dostatečné větrání místnosti. Správný a bezpečný provoz je zajištěn, pokud maximální podtlak v místnosti nepřesáhne 0,04 mBar, zabrání se tak zpětnému průniku zplodin hoření do místnosti.
- Pokud bude digestoř pracovat jako recirkulační, musí být odsávaný vzduch odveden odtahovým potrubím zakončeným dostatečně průchodnou mřížkou, aby se zabránilo tvorbě vlhkosti uvnitř soklu.
- Před dokončením instalace zkontrolujte, zda spotřebič nejeví žádné viditelné známky poškození, pokud ano, nikdy takové zařízení nepoužívejte.

ELEKTRICKÉ PŘIPOJENÍ

- Instalace a připojení k elektrické síti musí být vždy provedeno odborným technikem.
- Napětí a frekvence v síti musí odpovídat typovému štítku varné desky a typovému štítku digestoře.
- Pokud je přístroj zapojen přes dvoupólový vypínač, musí být jeho kontakty vzdáleny nejméně 3 mm.
- Bezpečnost varné desky je zaručena pouze tehdy, pokud je uzemněna. Pokud si nejste jisti, nechtejte si zkontrolovat elektrické připojení odborným technikem.
- Nepřipojujte varnou desku do prodlužovacího kabelu ani rozbočovací zásuvky.
- Pokud je přívodní kabel poškozen, potom musí být autorizovaným servisem výrobce vyměněn za nový, aby se předešlo všem případným rizikům.

- Varnou desku doporučujeme napojit na dvě fáze třífázového zdroje (2x 230V). Je možné i připojení na jednu fázi, v tom případě ale musí být dostatečně dimenzované přívodní vodiče a jistič pro tento okruh s ohledem na maximální příkon varné desky – viz schéma elektrického připojení.
- Digestoř může být vždy napojena na 230V. Přívodní kabel v délce 1250 mm je opatřen vidlicí a vychází z krabičky s elektronickou řídicí jednotkou. Tu doporučujeme umístit na přístupné místo v dolní části kuchyňské skříňky.

PRVNÍ POUŽITÍ

- Před prvním použitím omyjte varnou desku vlhkým hadříkem a osušte. Po čištění varné desky vlhkým hadříkem se doporučuje následné osušení, aby se zabránilo vytváření vodního kamene.
- Při prvním použití může varná deska tvořit zápach nebo kouř, který se ale s každým následným použitím bude vytrácet, až zmizí úplně. Zápach a případný kouř nejsou způsobeny špatným zapojením nebo poškozením přístroje a nejsou zdraví škodlivé.

VHODNÉ VARNÉ NÁDOBY

- Pouze feromagnetické nádoby jsou vhodné k vaření na indukční varné desce. Následující nádoby jsou vhodné pro indukční ohřev: smaltovaná ocel, litina, nádobí z nerezové oceli vhodné pro indukční ohřev.
- Používejte pouze nádoby s hladkým rovným povrchem. Nevkládejte žádné předměty mezi dno varné nádoby a sklokeramický povrch.
- Abyste zjistili, zda je varná nádoba vhodná pro vaření na indukční varné desce, zkuste pomocí magnetu, jestli je varná nádoba magnetická.

Varná zóna	Rozměr varné zóny	Doporučený min. průměr varné nádoby	Doporučený max. průměr	Doporučený min. průměr varné nádoby (Bridge mód)
1	210 x 190 mm (Booster)	90 mm	200 mm*	220 mm
2	210 x 190 mm (Booster)	90 mm	200 mm*	220 mm
3	210 x 190 mm (Booster)	90 mm	200 mm*	220 mm
4	210 x 190 mm (Booster)	90 mm	200 mm*	220 mm

* maximální doporučený průměr odpovídá rozměrům varné zóny; při použití hrnců s větším průměrem se teplo bude šířit mnohem méně rovnoměrně.

NEVHODNÉ VARNÉ NÁDOBY

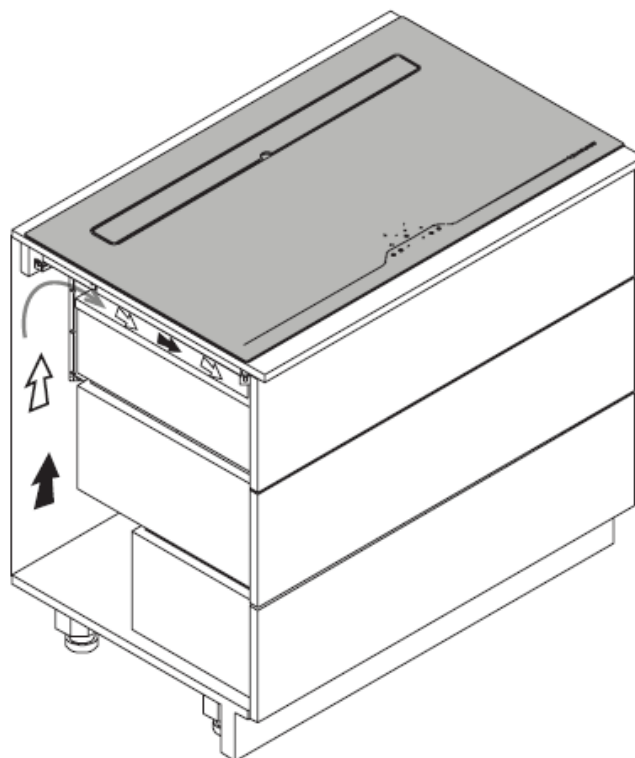
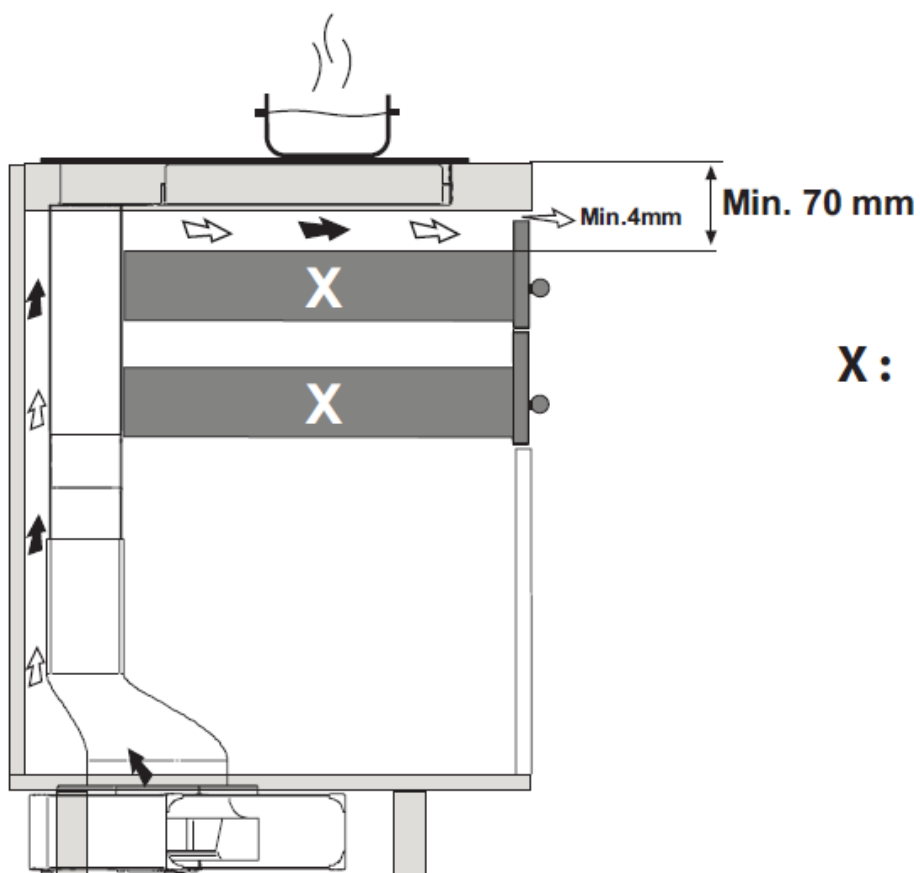
- Nikdy nepoužívejte varné nádoby vyrobené z běžné jemnozrnné (nemagnetické) oceli.
- Nevhodné jsou také nádoby ze skla, keramiky, mědi a hliníku.

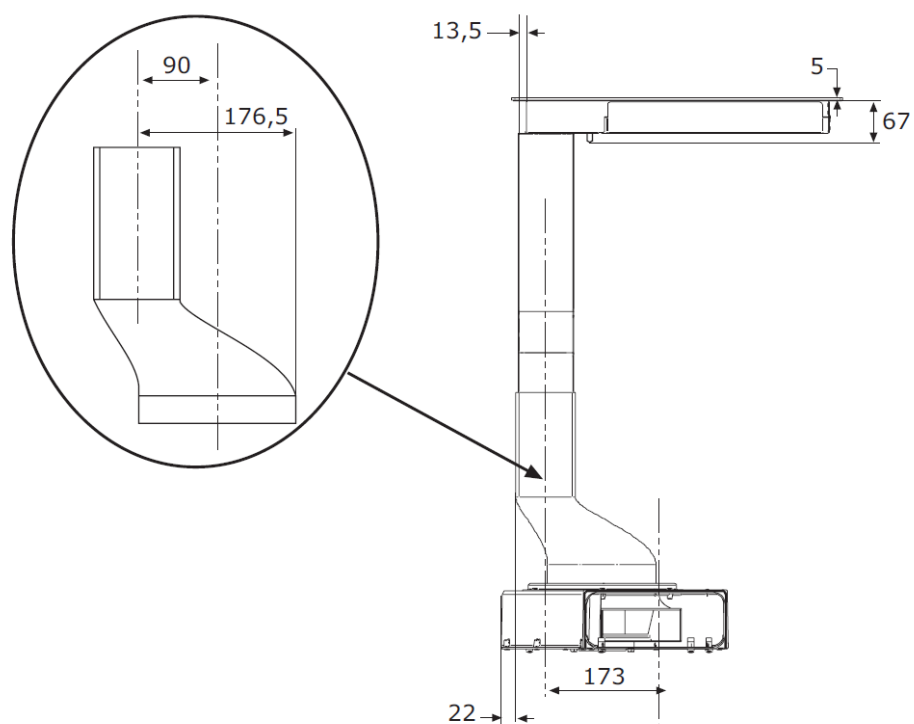
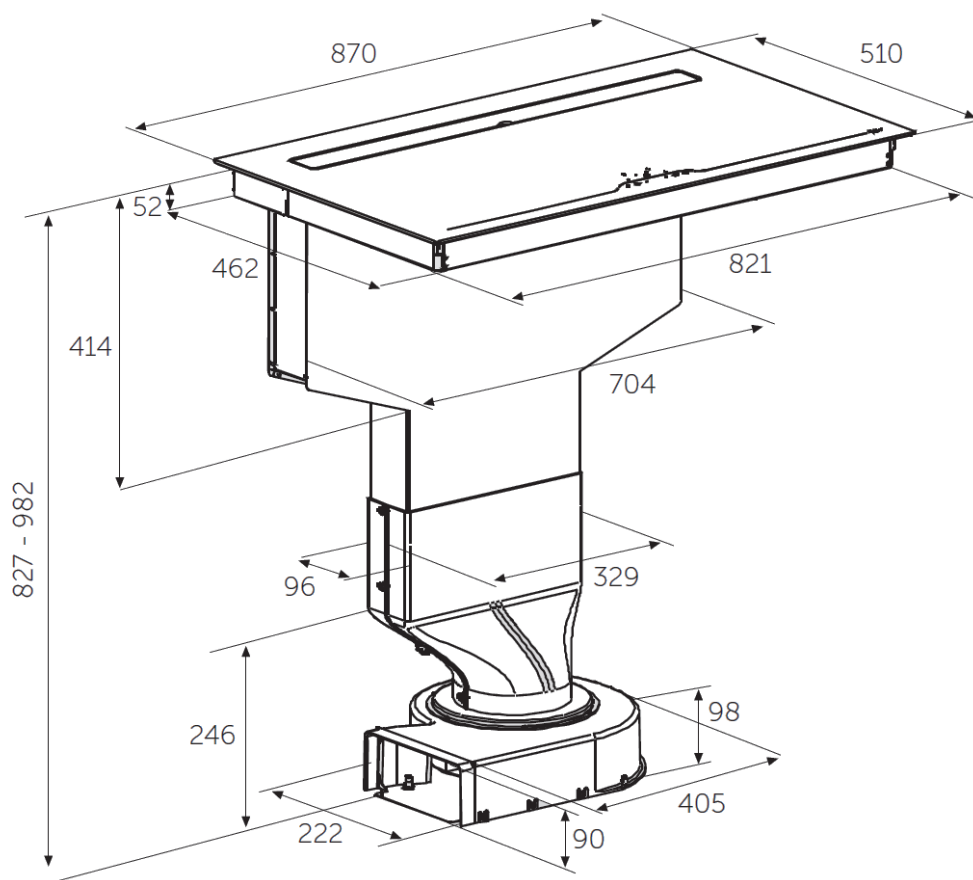
HLUKOVÉ EMISE

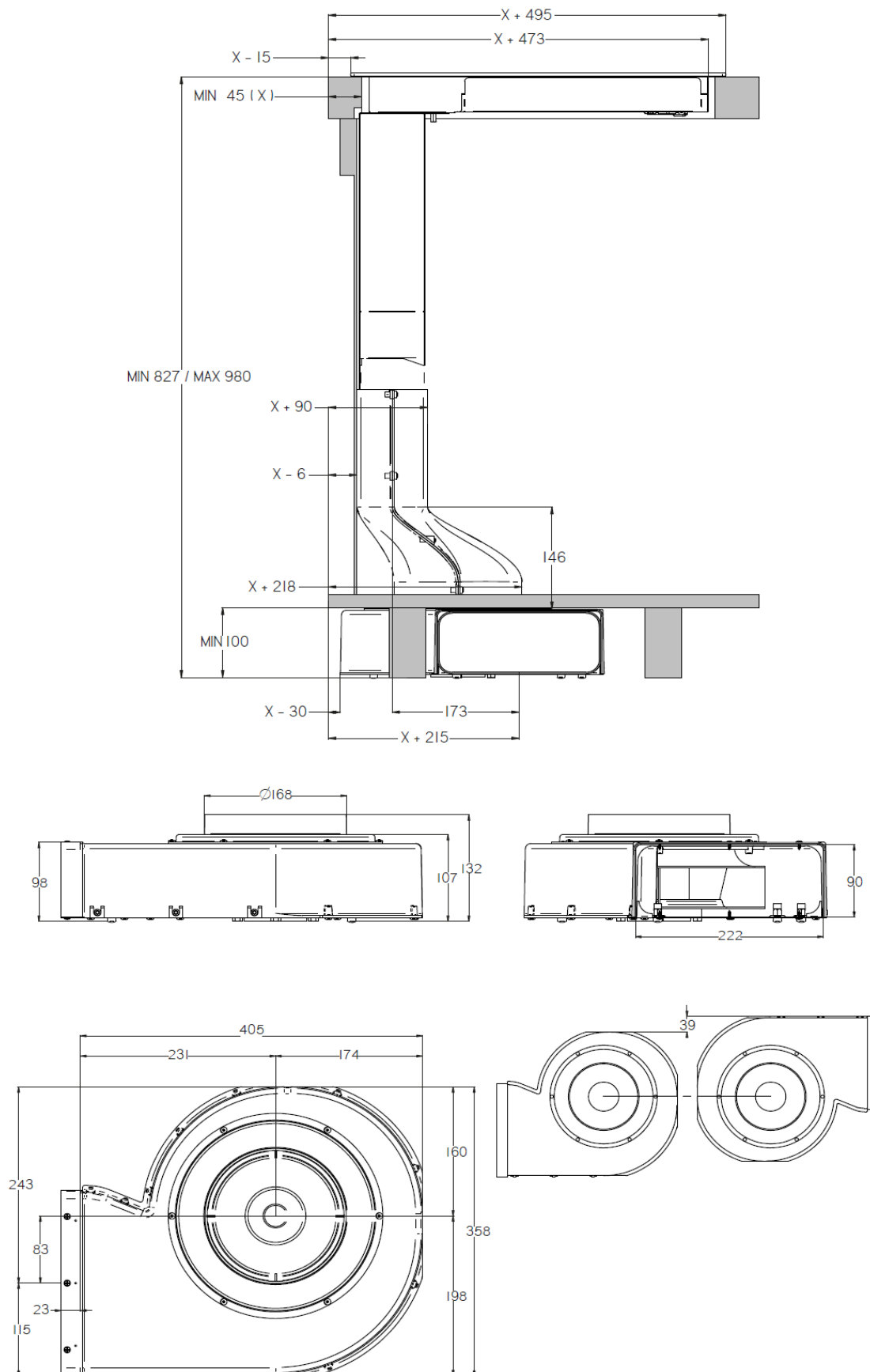
- Indukce může vytvářet nepatrné emise hluku, které se mohou měnit v závislosti na materiálu, typu varné nádoby a nastaveném výkonnostním stupni.
- Pokud se varná deska často používá, chladicí ventilátor se automaticky spustí pro ochranu elektroniky a tím vytváří bzučivý zvuk, který je naprosto normální.

BEZPEČNOSTNÍ UPOZORNĚNÍ

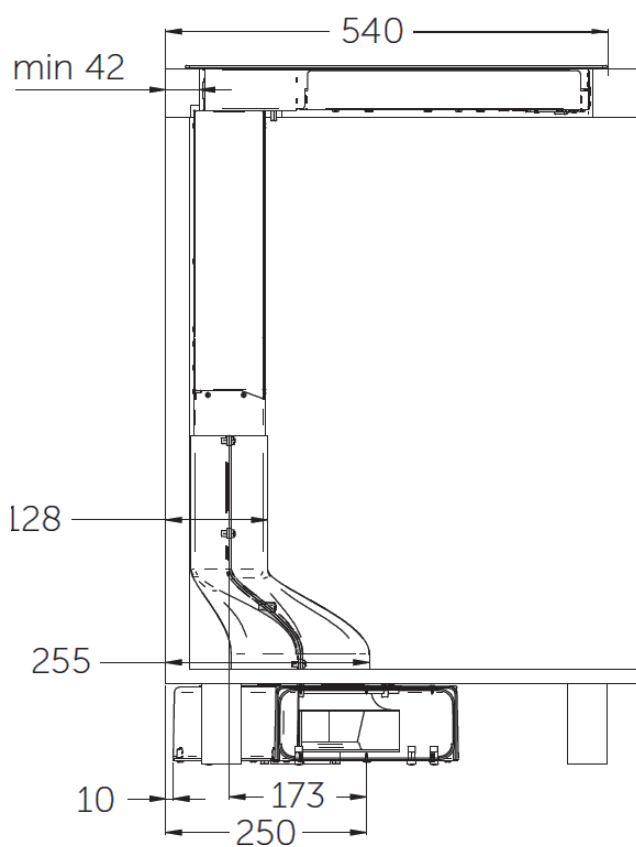
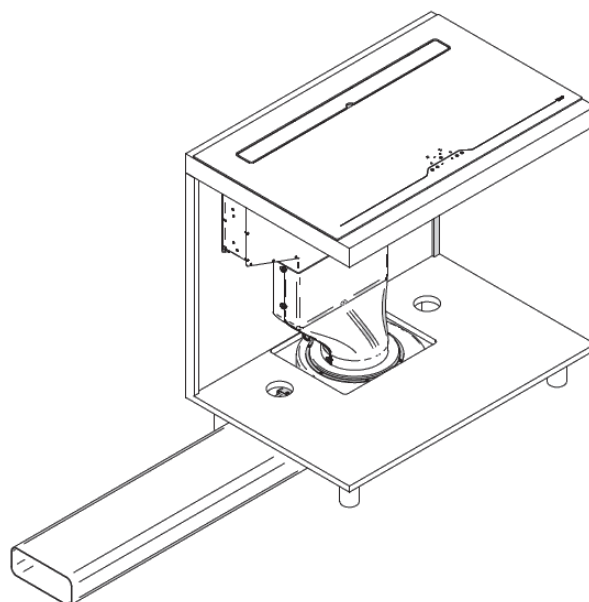
- Digestoř je vybavena elektromechanickou klapkou, která kryje odsávací štěrbinu digestoře. K jejímu otevření a zavření použijte vždy pouze tlačítko zapnutí / vypnutí odsavače par.
- Příliš horký olej nebo tuk se může velice rychle vznítit. Nenechávejte proto přehřátý olej nebo tuk bez dozoru. Pokud olej nebo tuk vzplane, nesnažte se uhasit vzniklý požár vodou. Uhasťte plameny pokličkou, talířem nebo nehořlavou látkou. Na varnou desku nikdy nepokládejte hořlaviny.
- Varná deska a její součásti jsou během používání velmi horké. Dávejte pozor, abyste zabránili styku s topnými prvky. Držte děti mimo dosah varné desky a to i v případě, že jsou pod stálým dohledem.
- Nepokládejte věci jako nože, vidličky, lžice, pokličky, atd. na varné zóny z důvodu možného přehřátí.
- Neohřívejte jídlo v uzavřených nádobách např. plechovkách. Tlak vzniklý ohříváním může způsobit výbuch nádoby.
- Varné nádoby, ze kterých se úplně vyvařila tekutina, mohou způsobit poškození sklokeramického povrchu, za které nenese výrobce žádnou odpovědnost.
- Neponechávejte v kuchyňské zásuvce pod varnou deskou malé předměty nebo listy papíru. Takové předměty by mohly být nasáty ventilátorem, což by zabránilo ochlazování výrobku. Neskladujte zde ani kovové nebo hořlavé předměty, které by mohly být při používání varné desky velmi horké nebo vzplanout.
- Pokud je varná deska umístěna nad pyrolytickou troubou, neměla by se varná deska používat během probíhajícího pyrolytického čištění. Vzniklé teplo by mohlo aktivovat pojistku proti přehřátí.
- Varná deska by neměla být instalována nad myčkou nádobí, protože vniklá pára by mohla způsobit poruchu elektronických obvodů varné desky. Ze stejného důvodu nepoužívejte ani jiné parní zařízení.
- Nepokládejte horké varné nádoby na ovládací panel ani okraj varné desky.

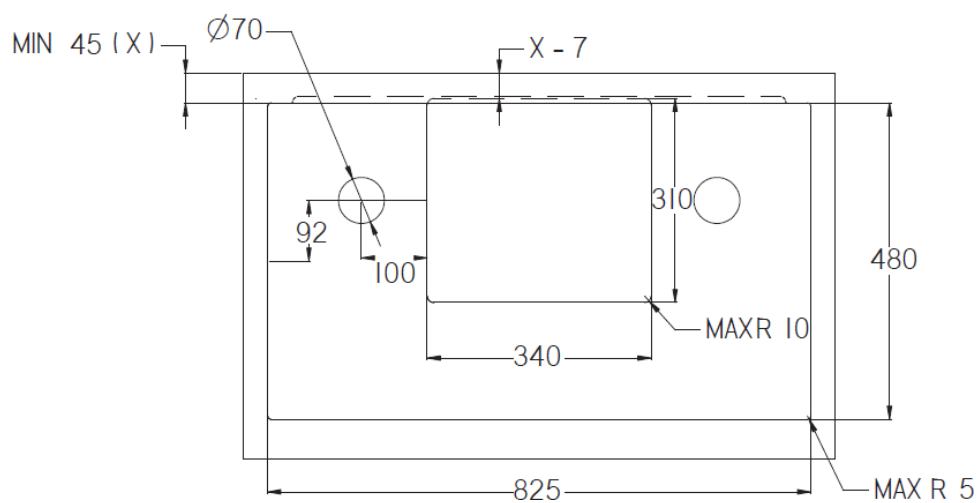
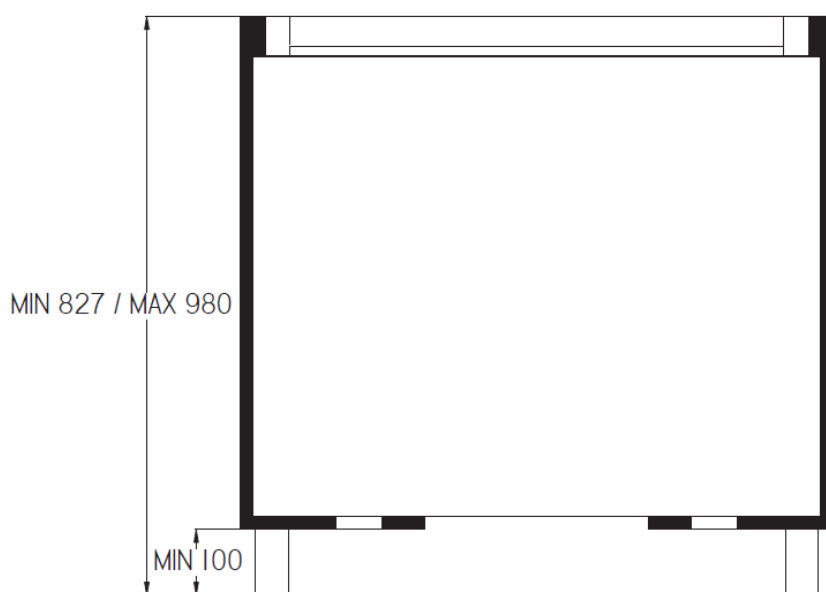
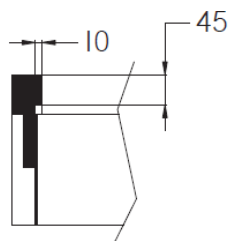




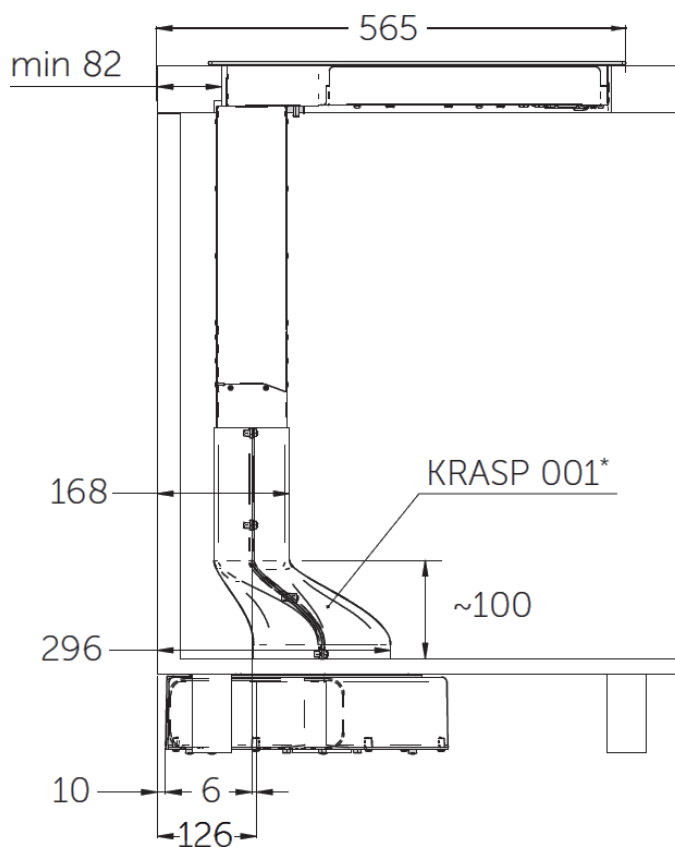
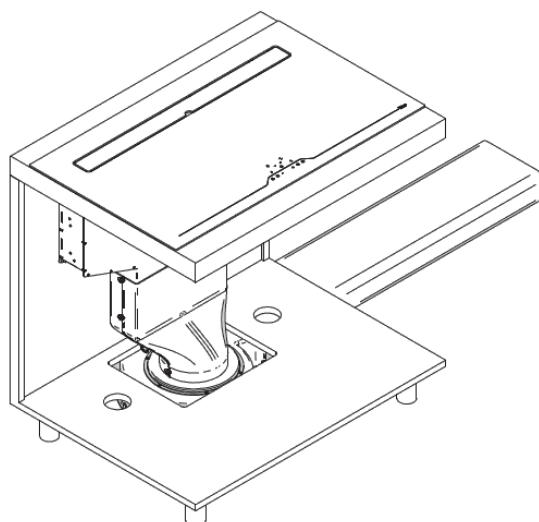


Skříňka ke zdi - odtah vlevo

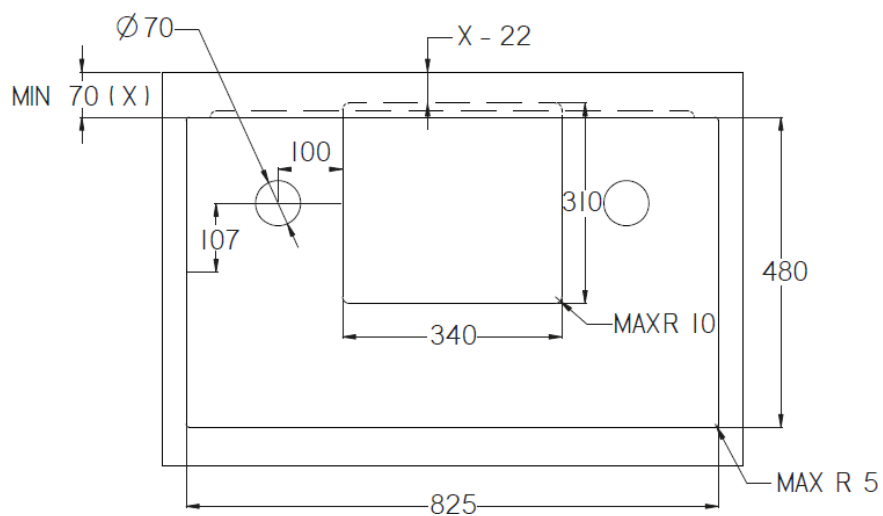
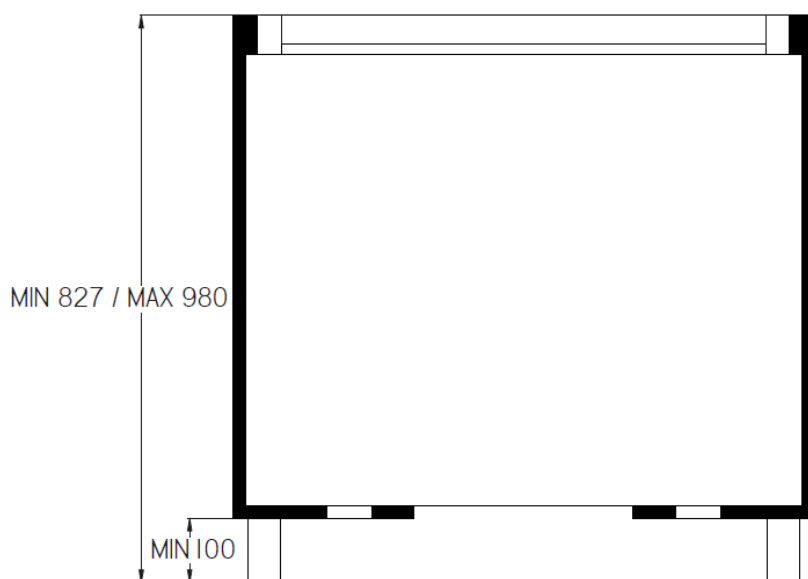
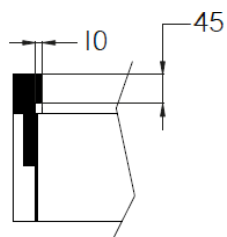




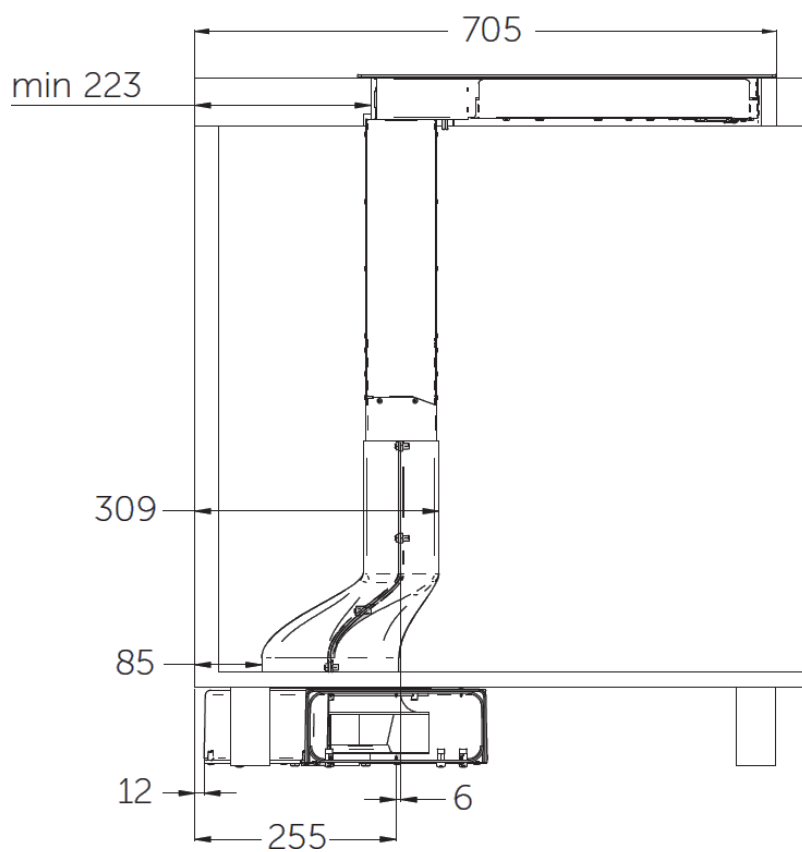
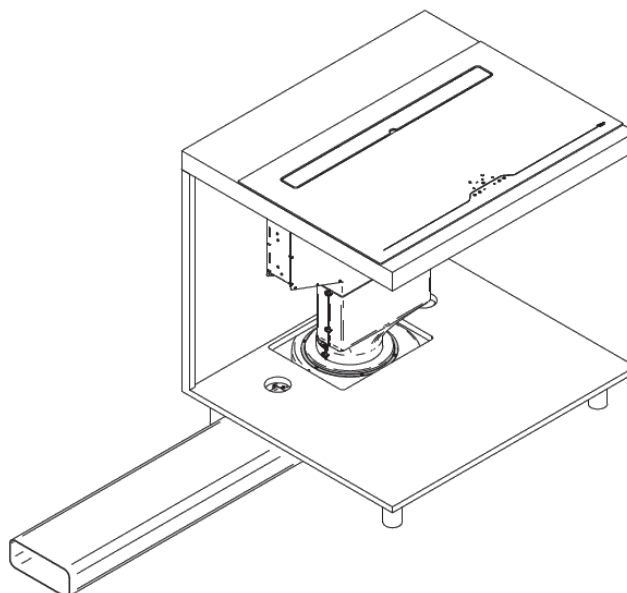
Skříňka ke zdi - odtah vpravo

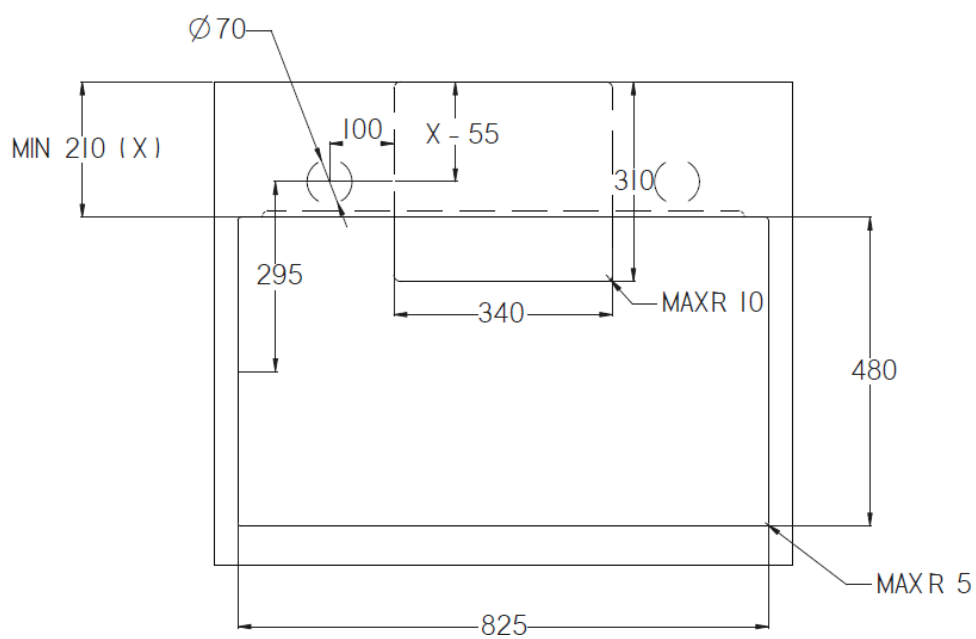
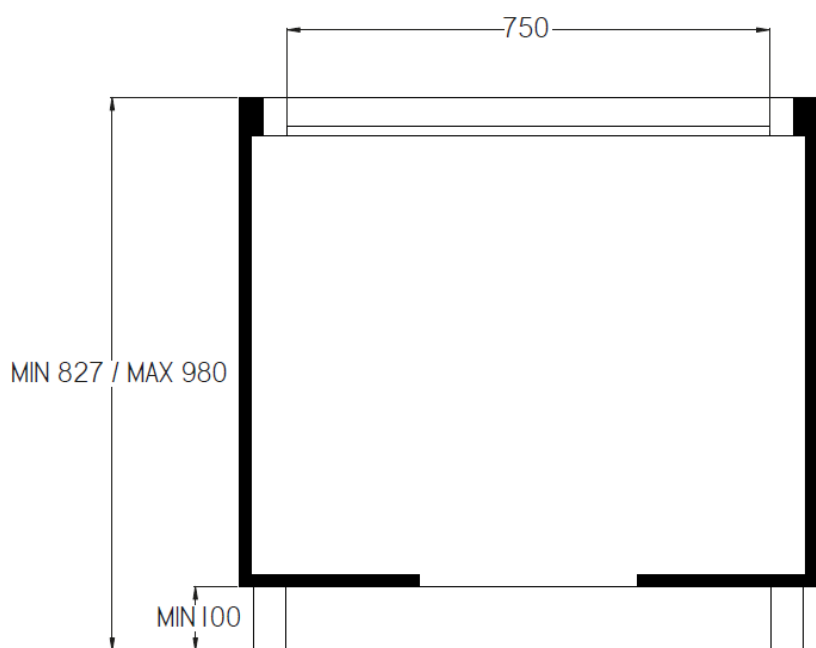
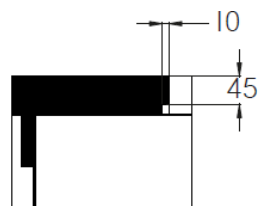


* pro instalaci je nutné dokoupit instalační díl KRASP001

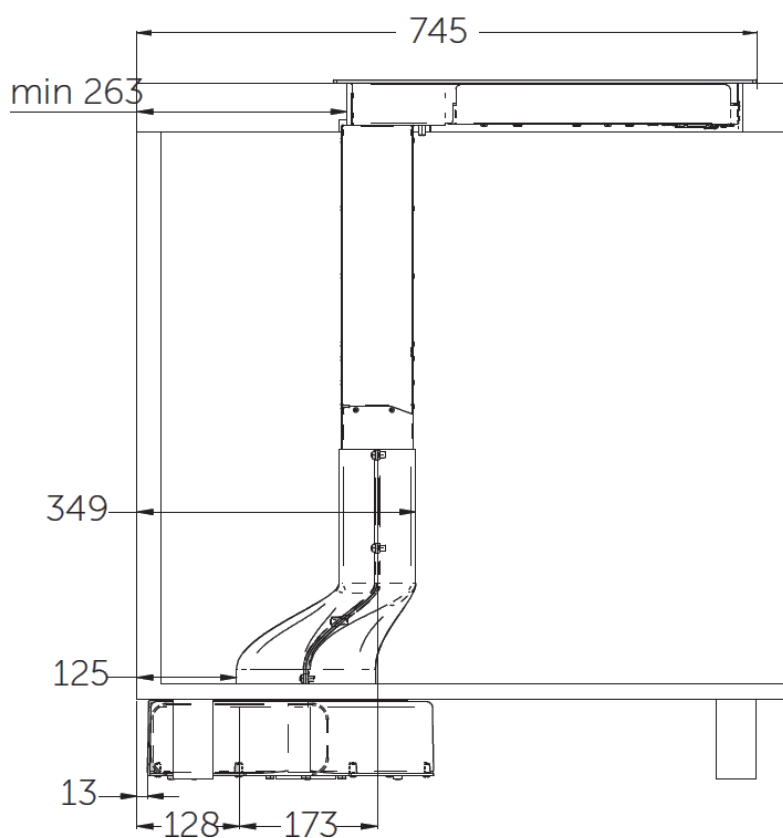
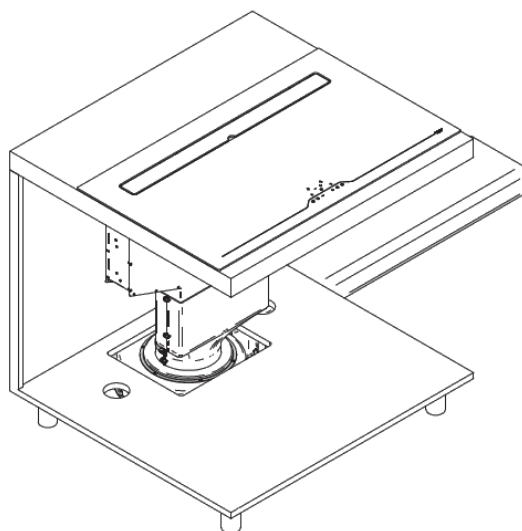


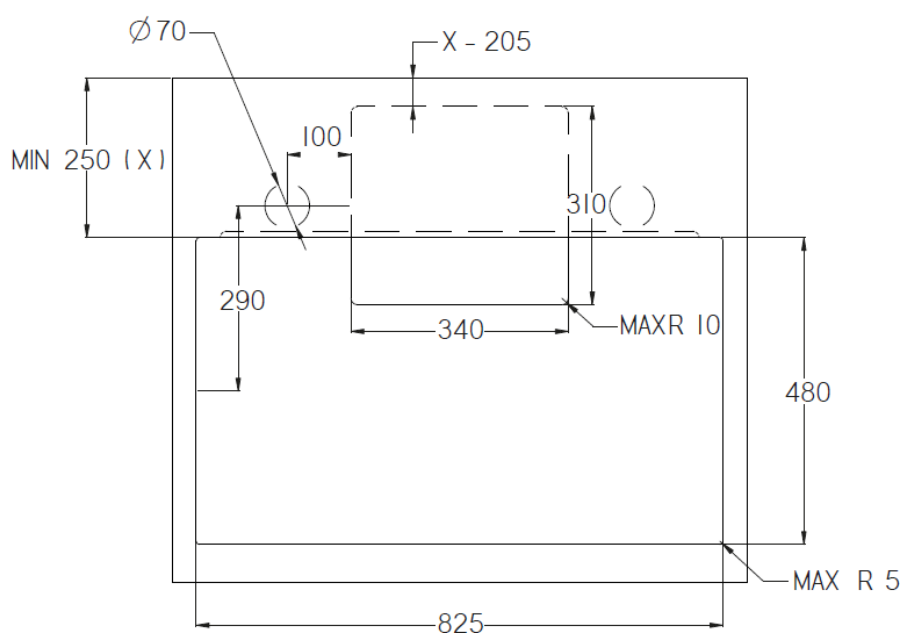
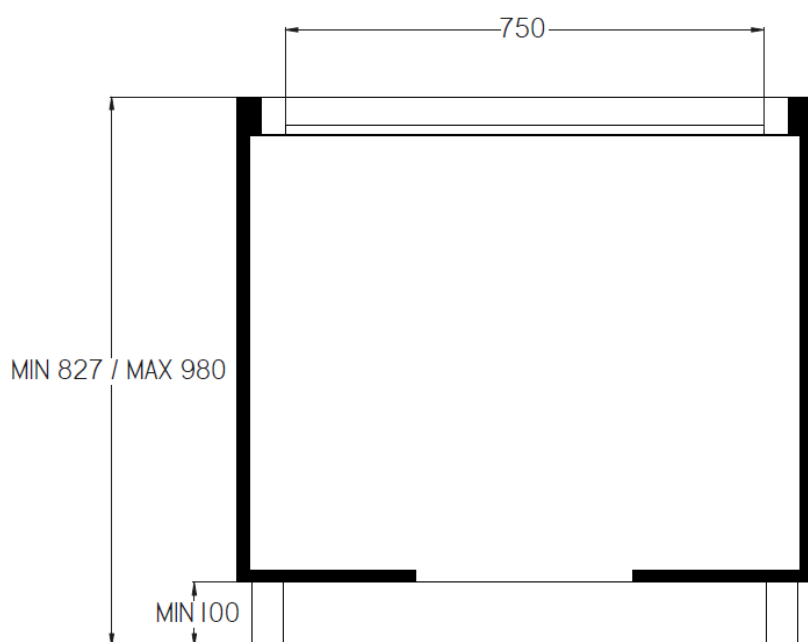
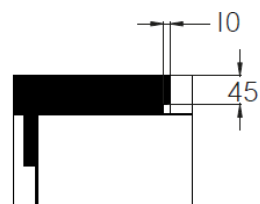
Ostrůvková skříňka - odtah vlevo



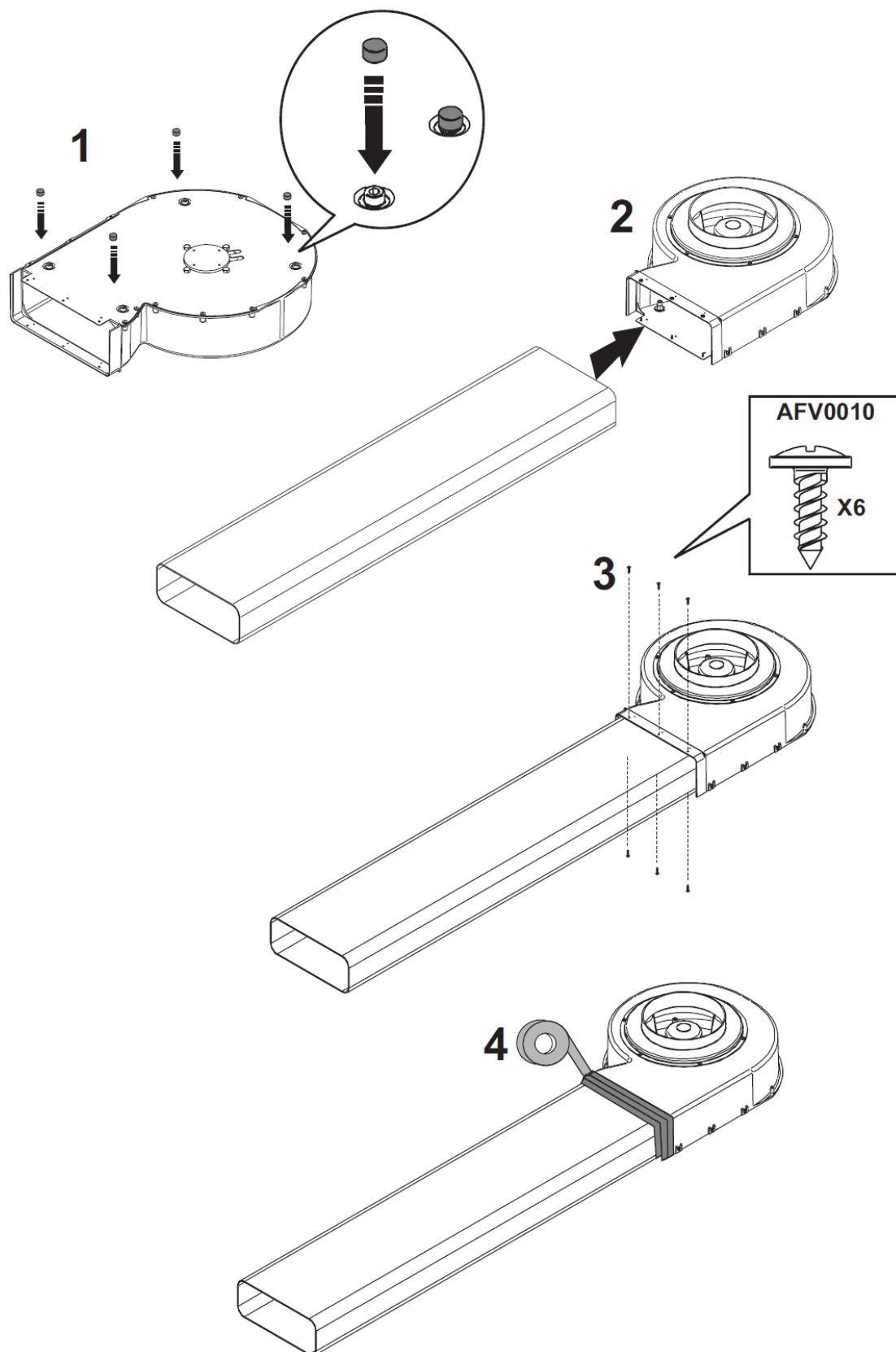


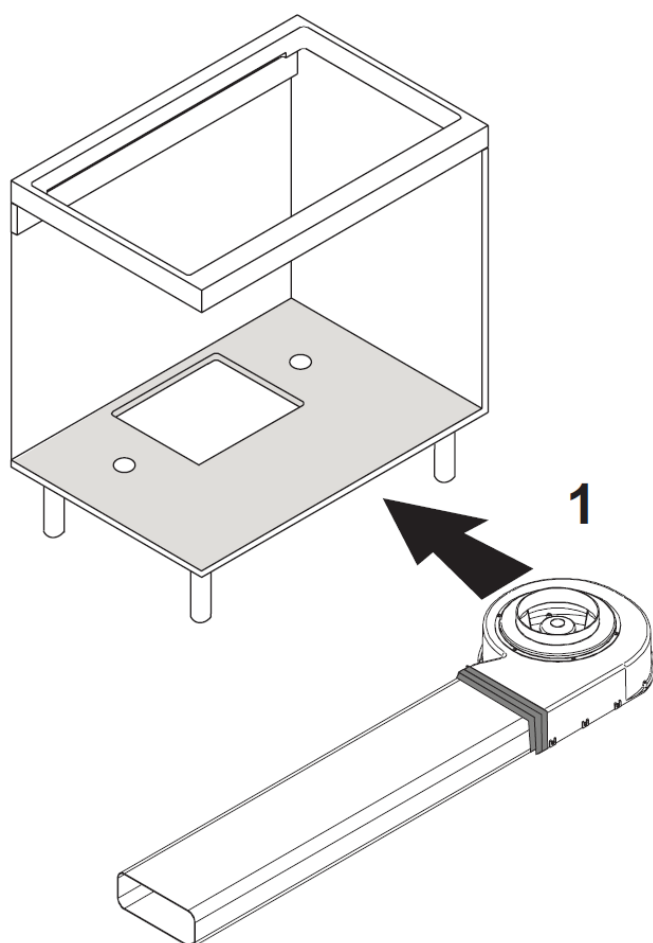
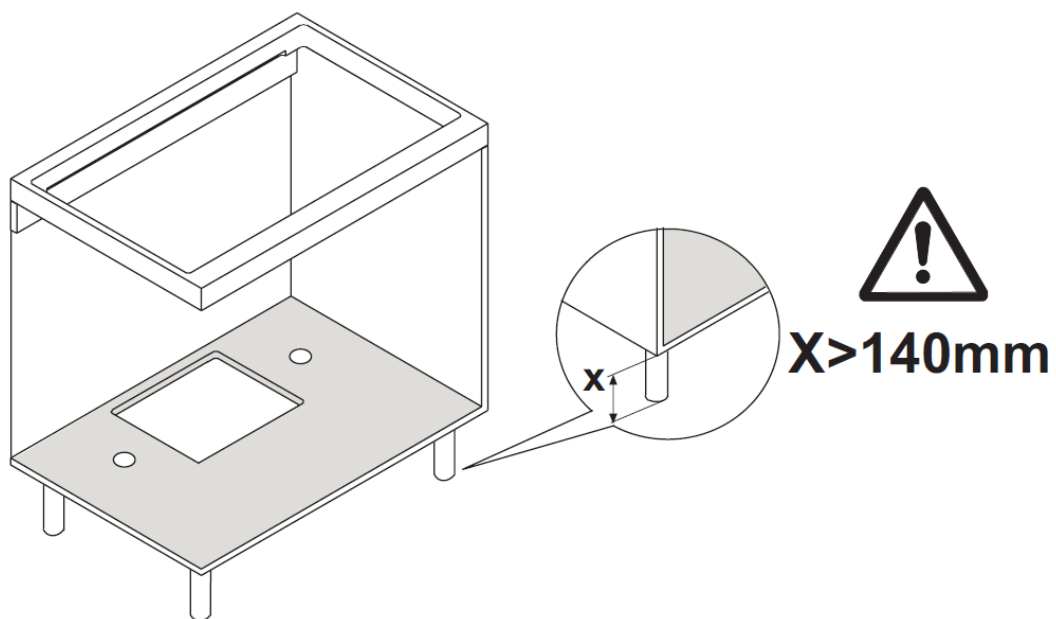
Ostrůvková skříňka - odtah vpravo

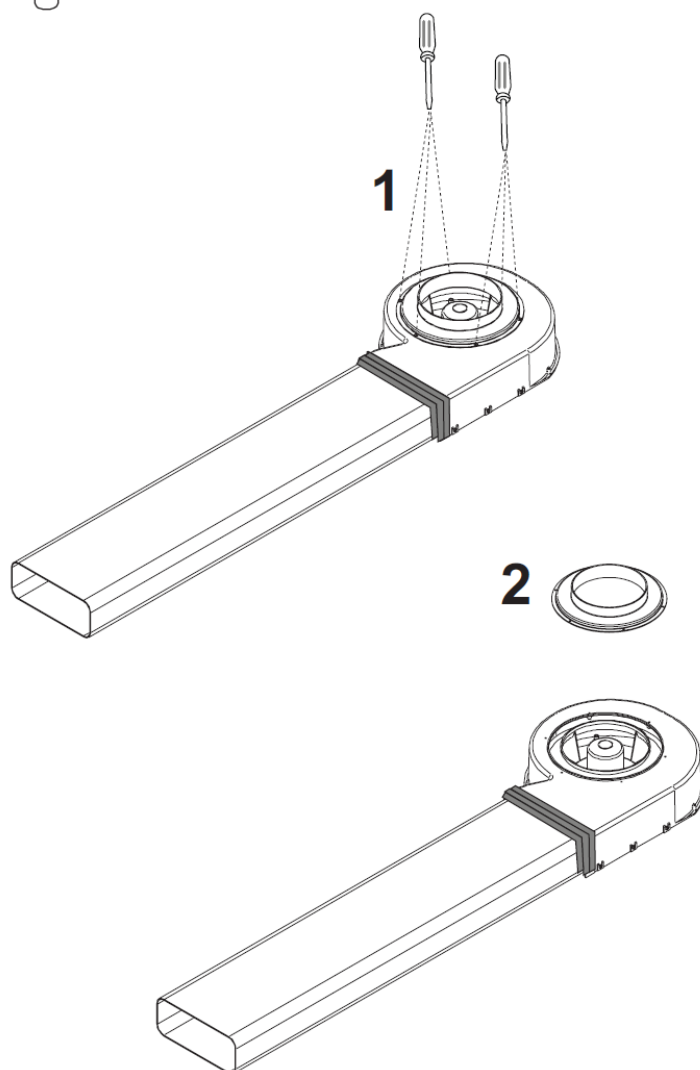
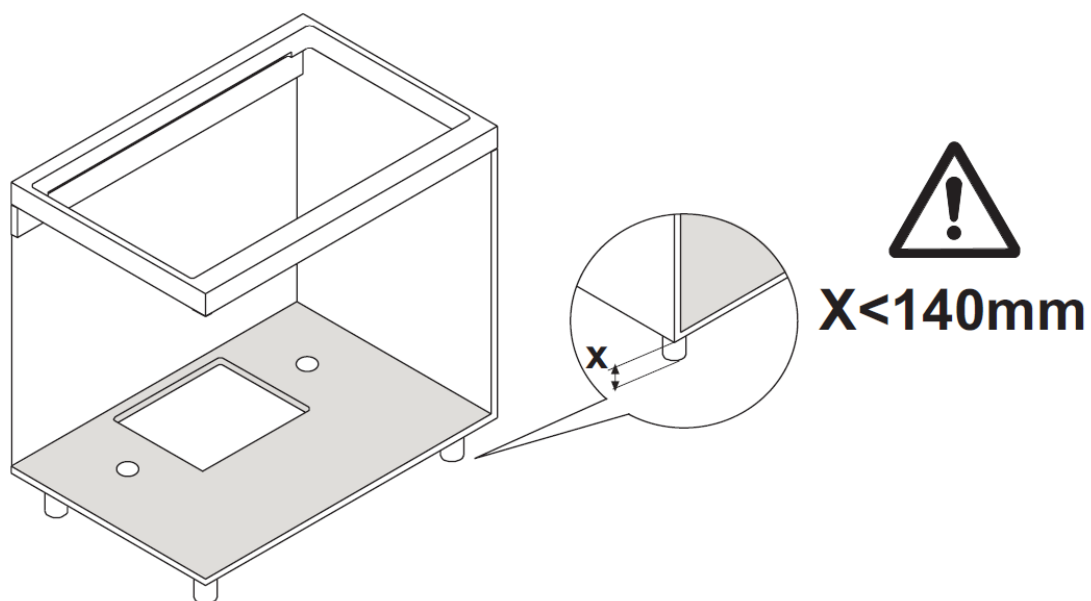


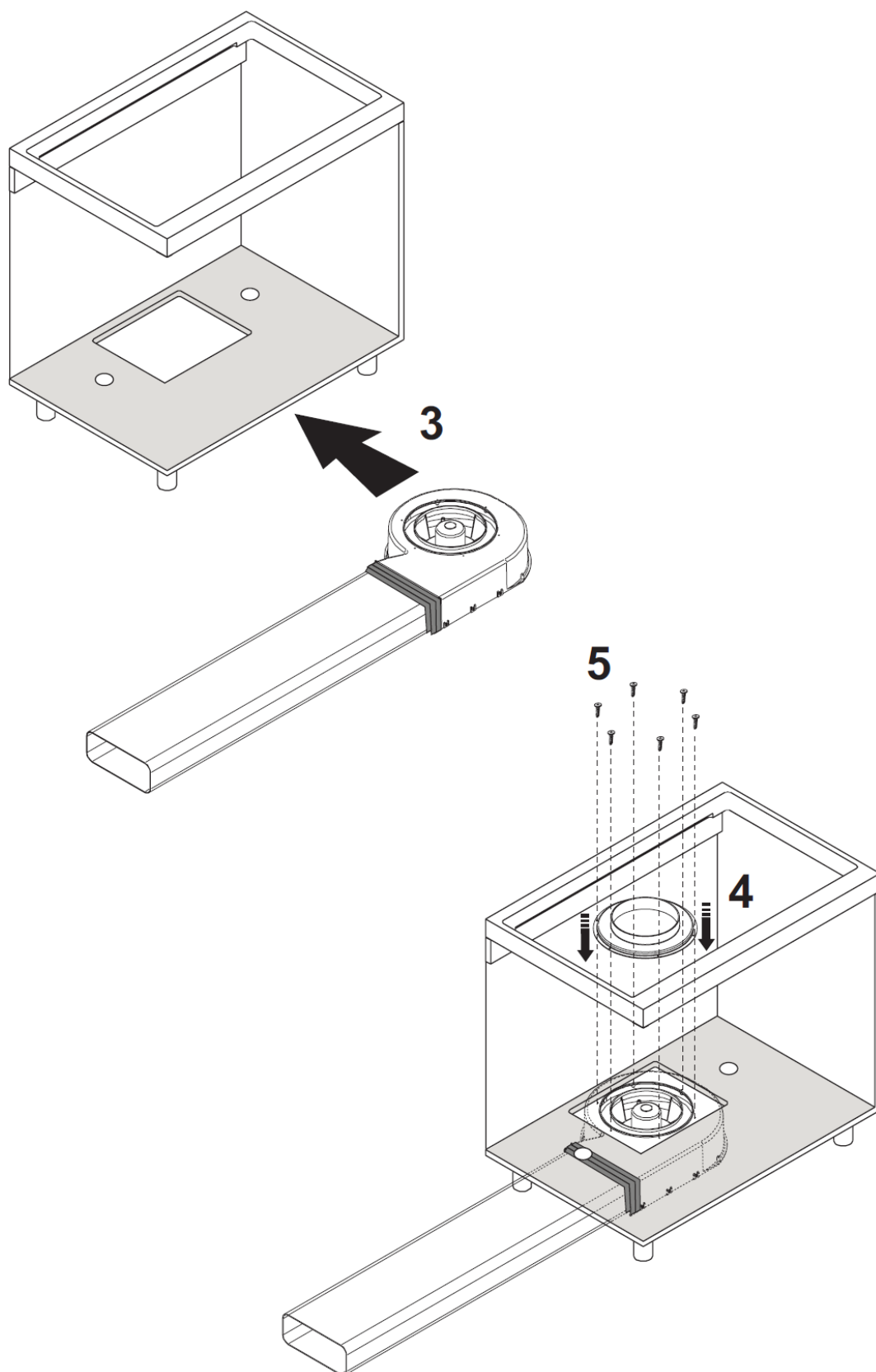


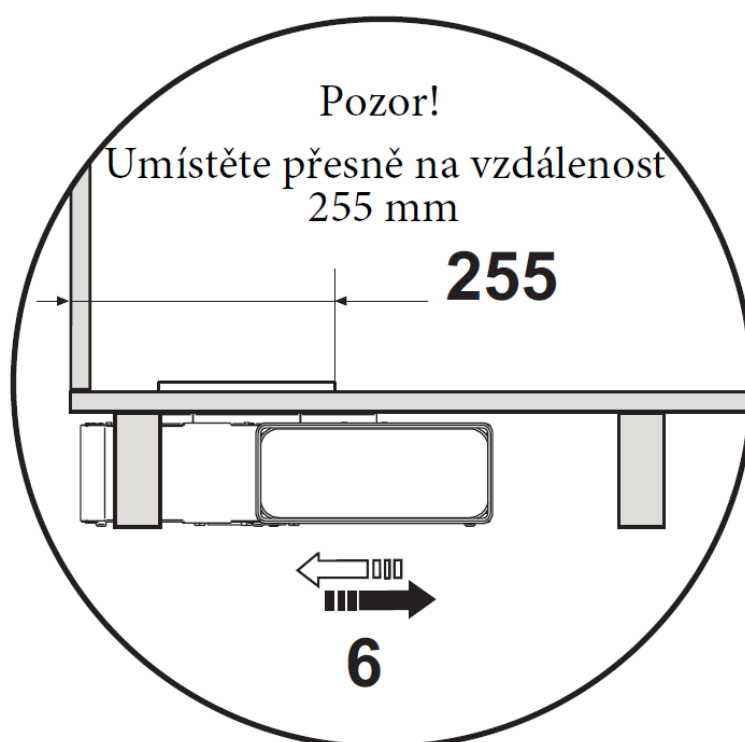
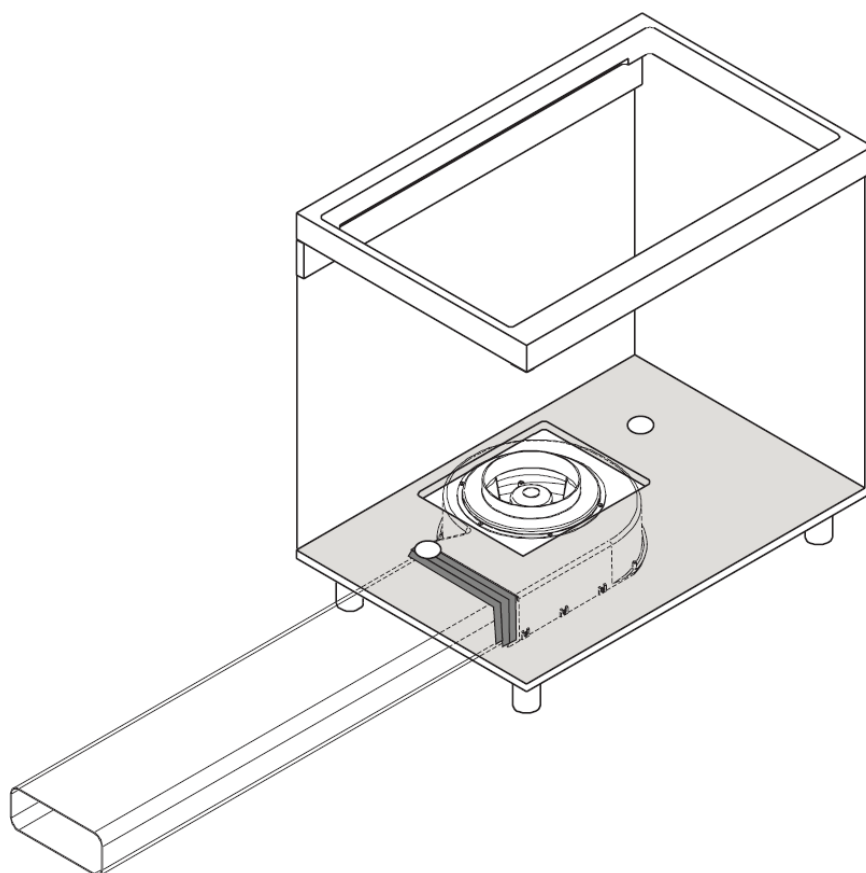
Montážní návod je shodný pro všechny typy umístění.

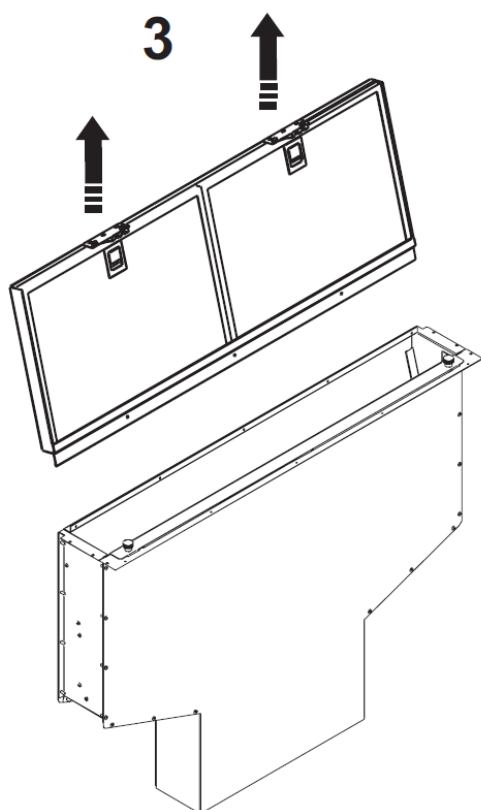
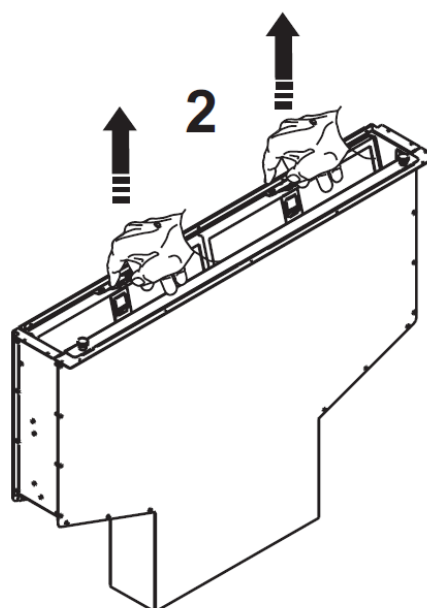
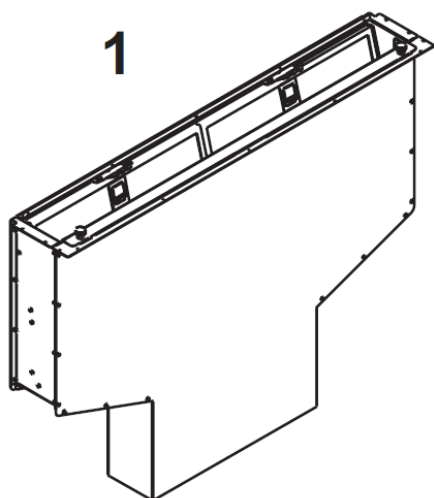


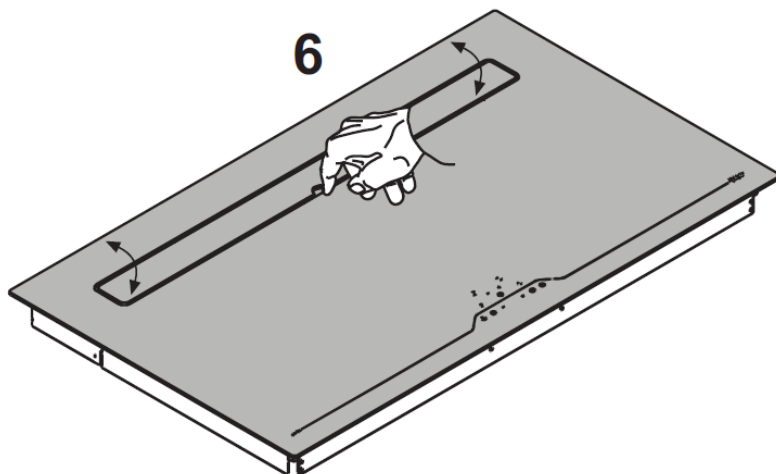
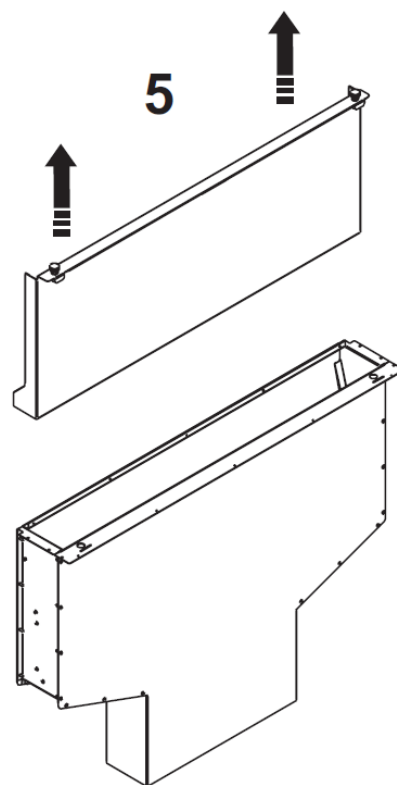
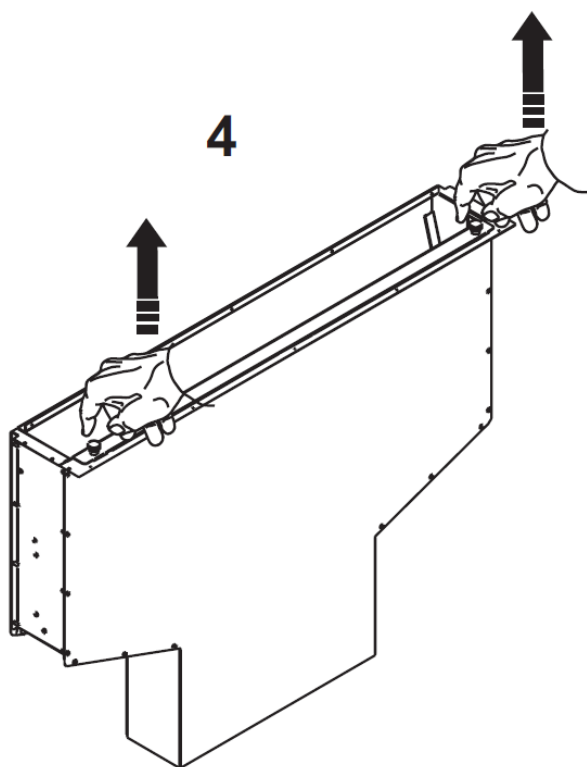


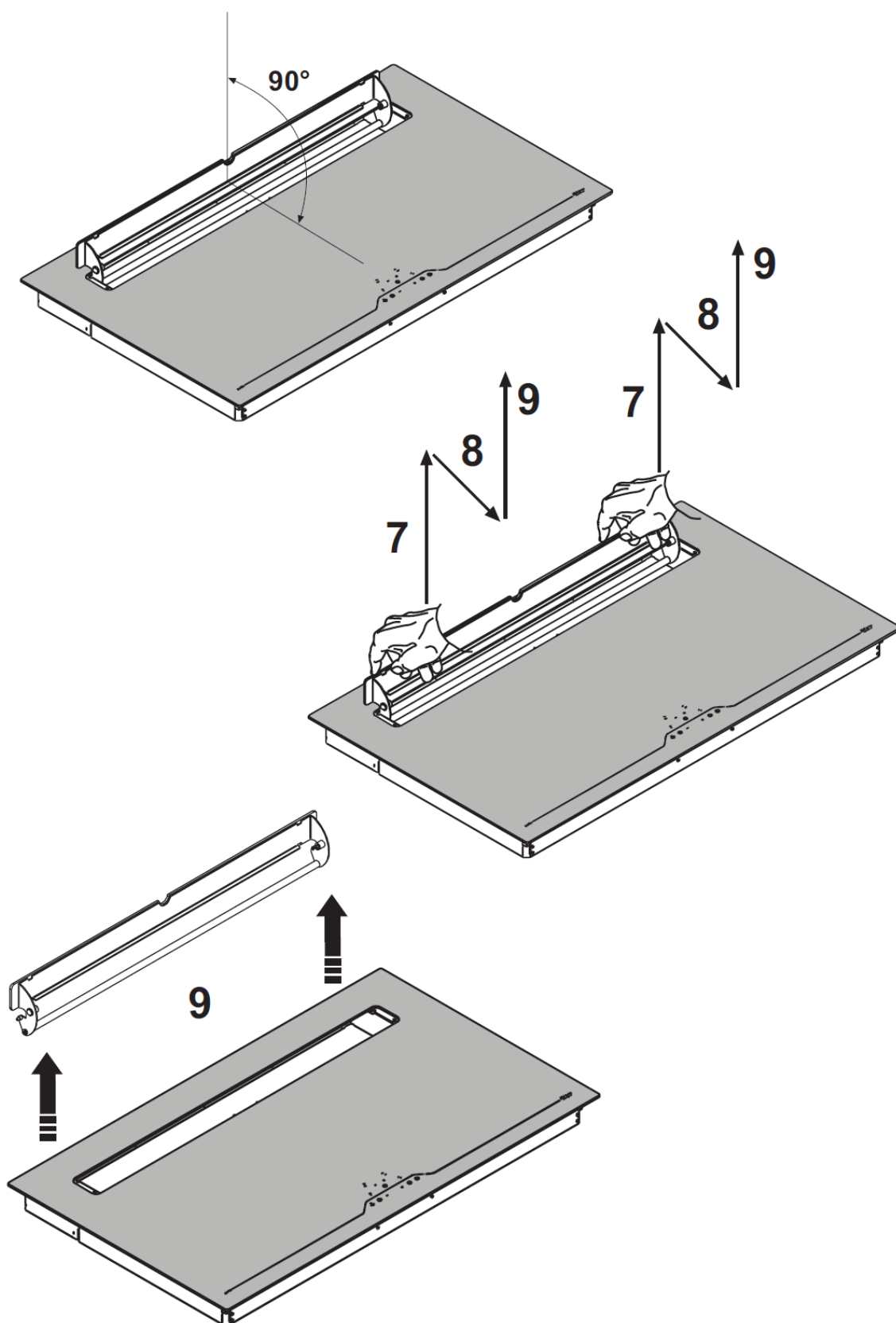


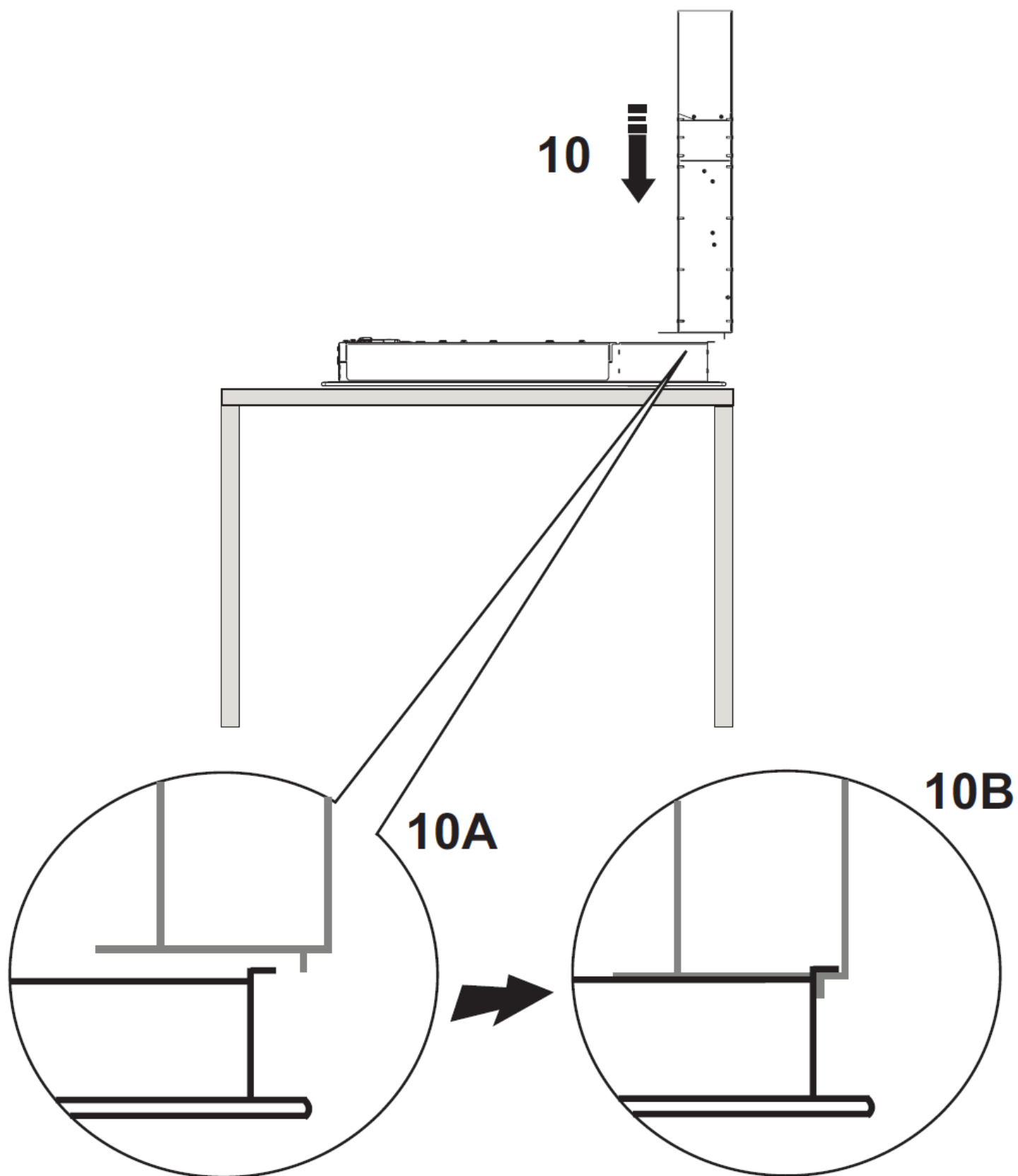


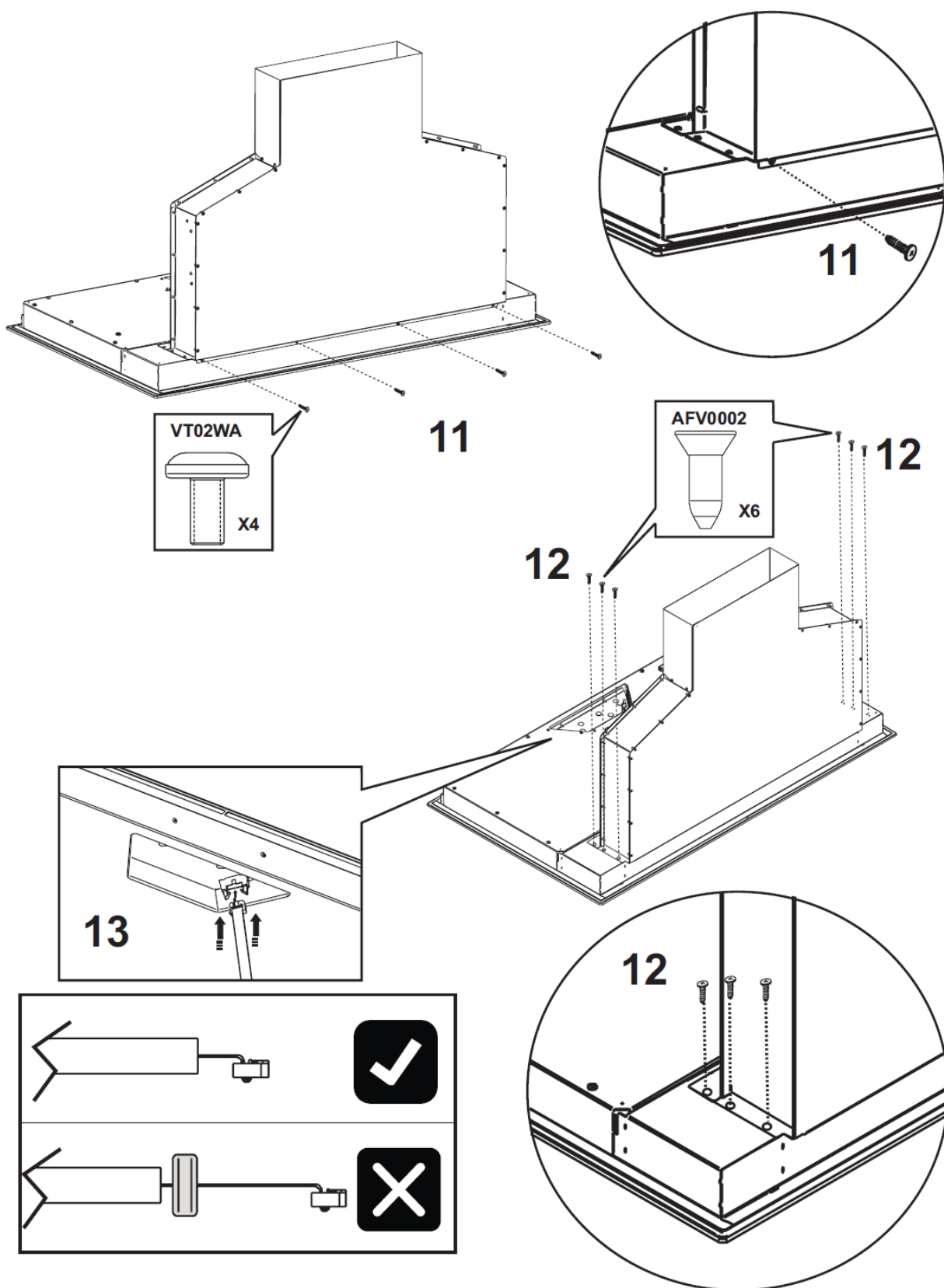


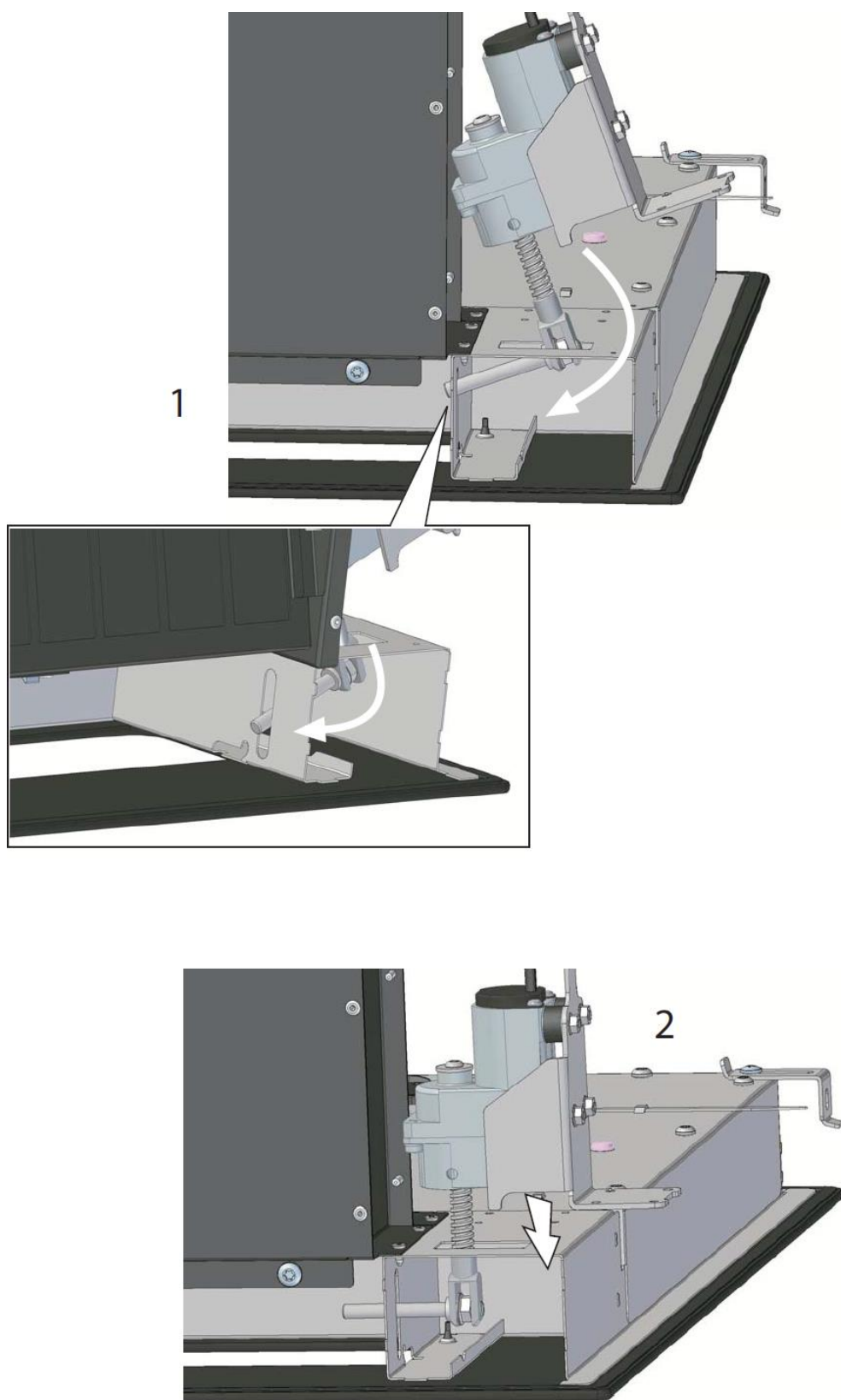


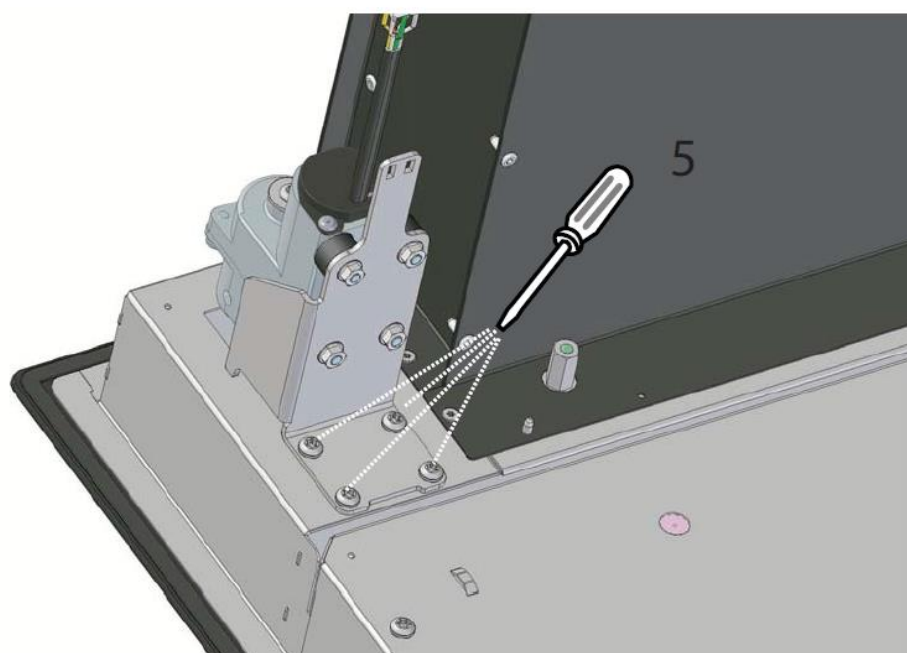
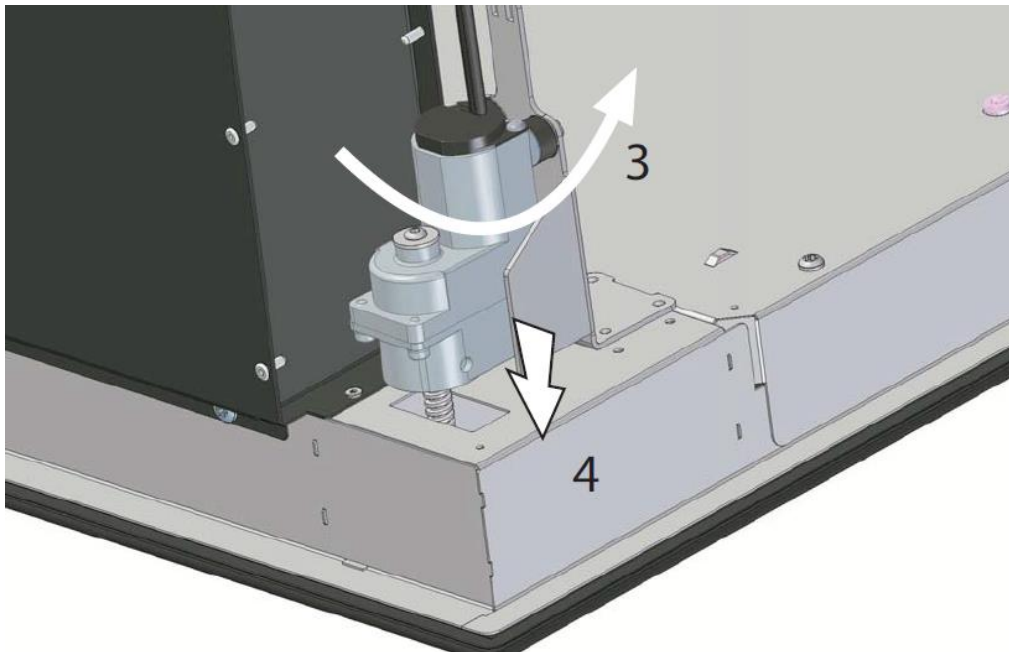


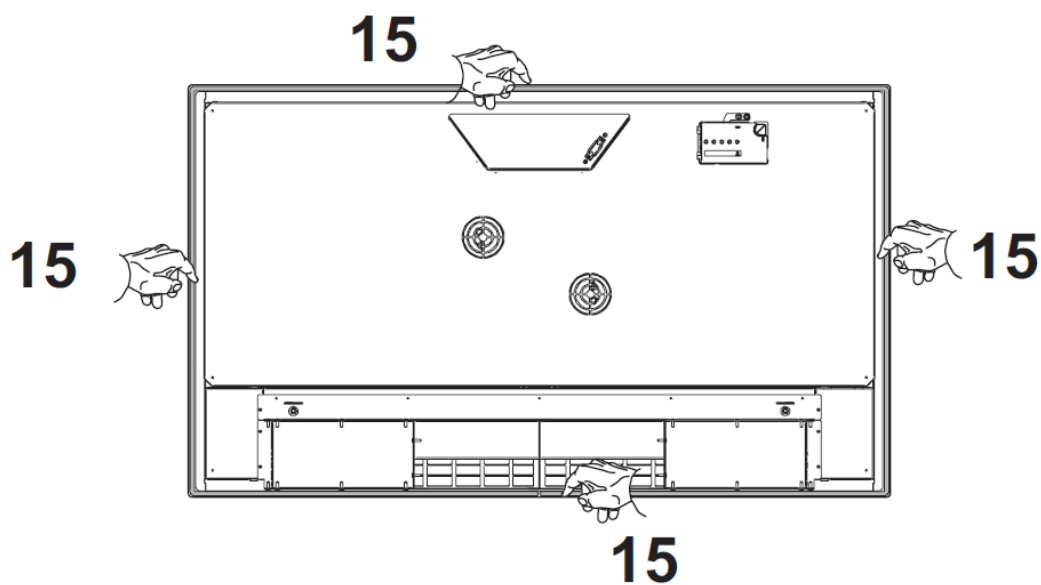
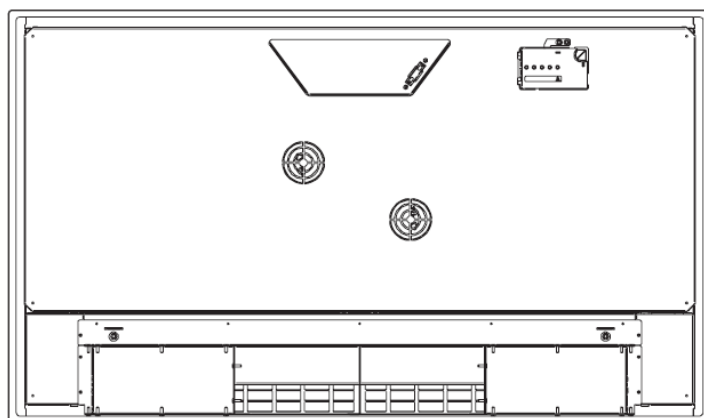


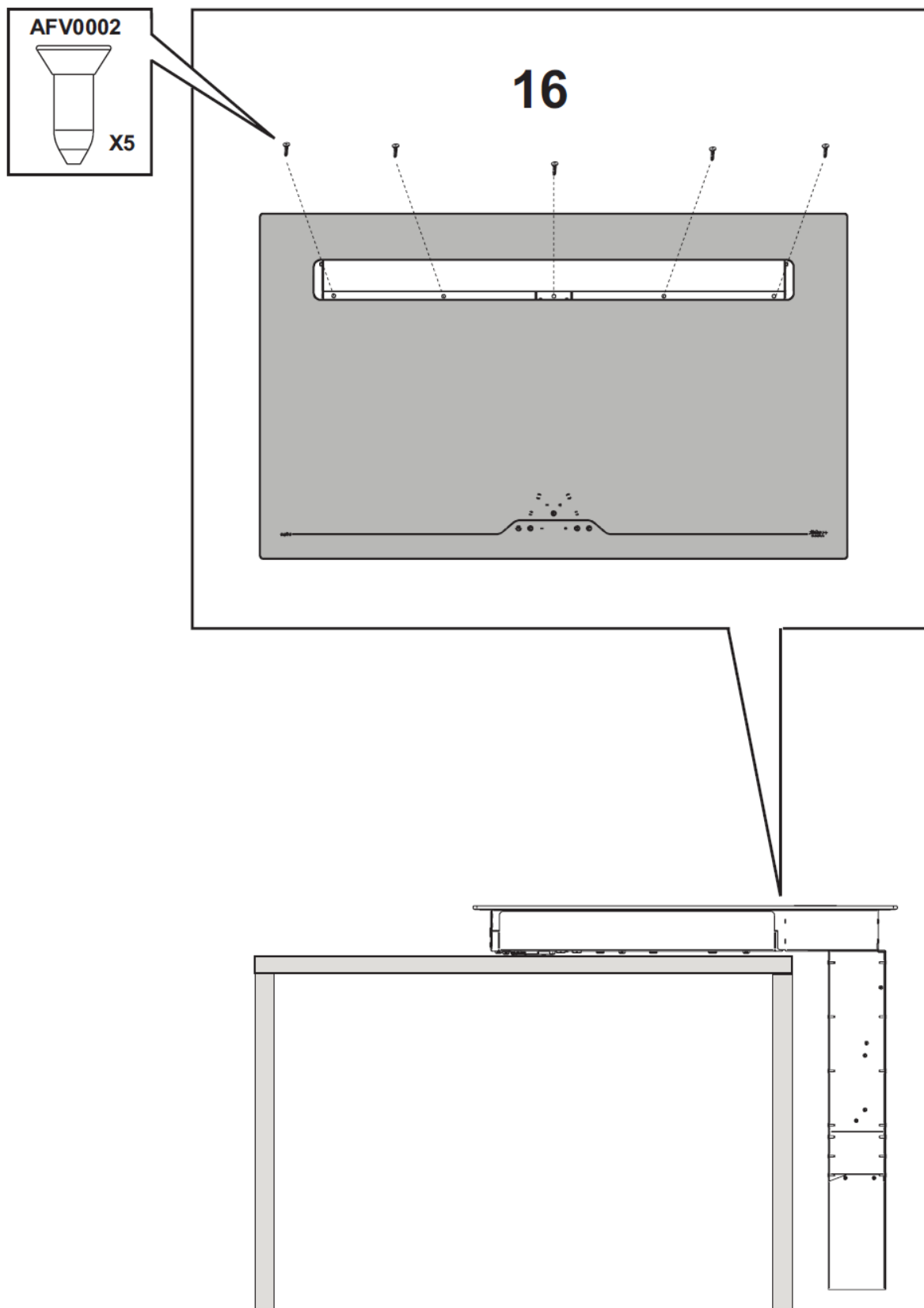


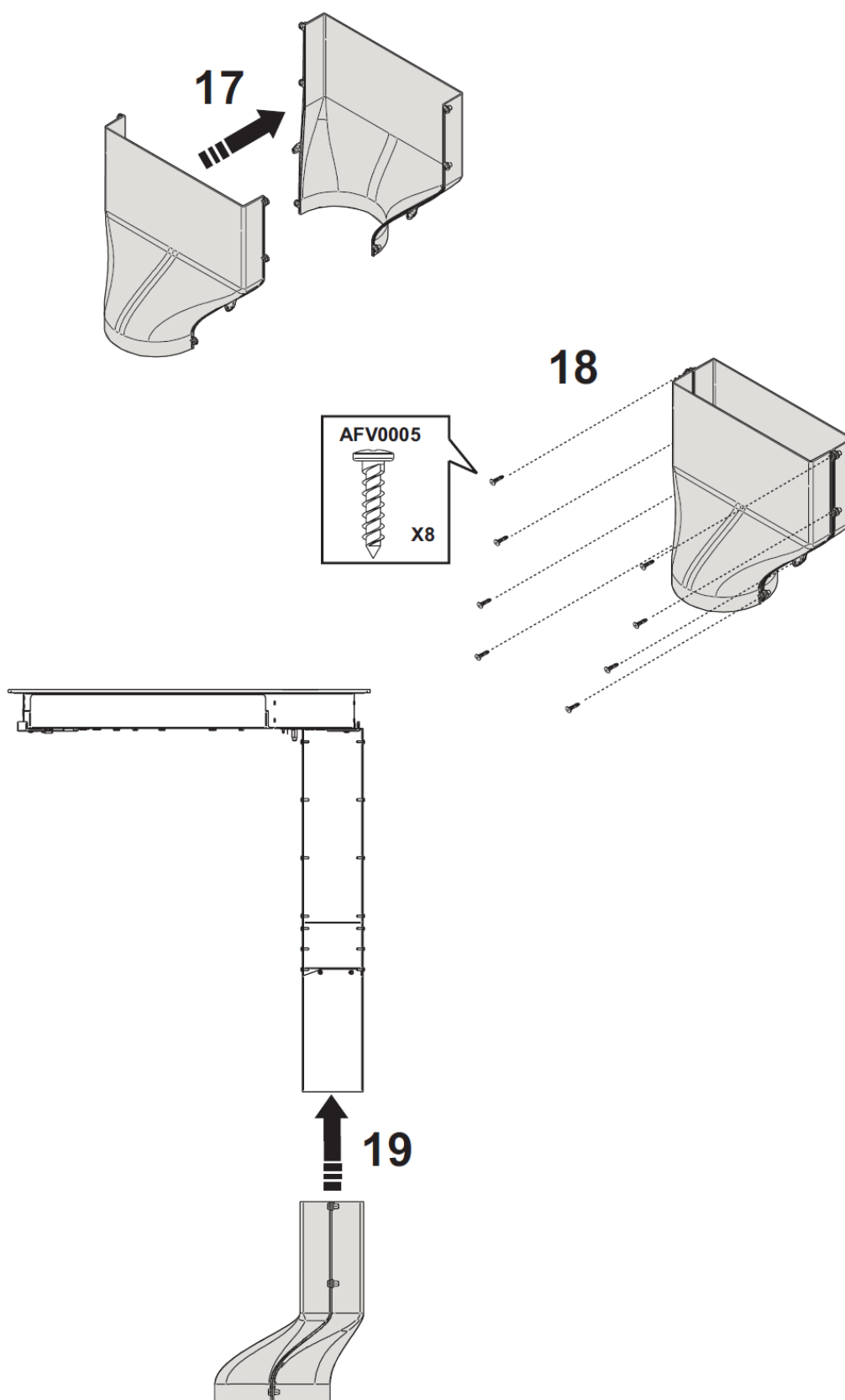


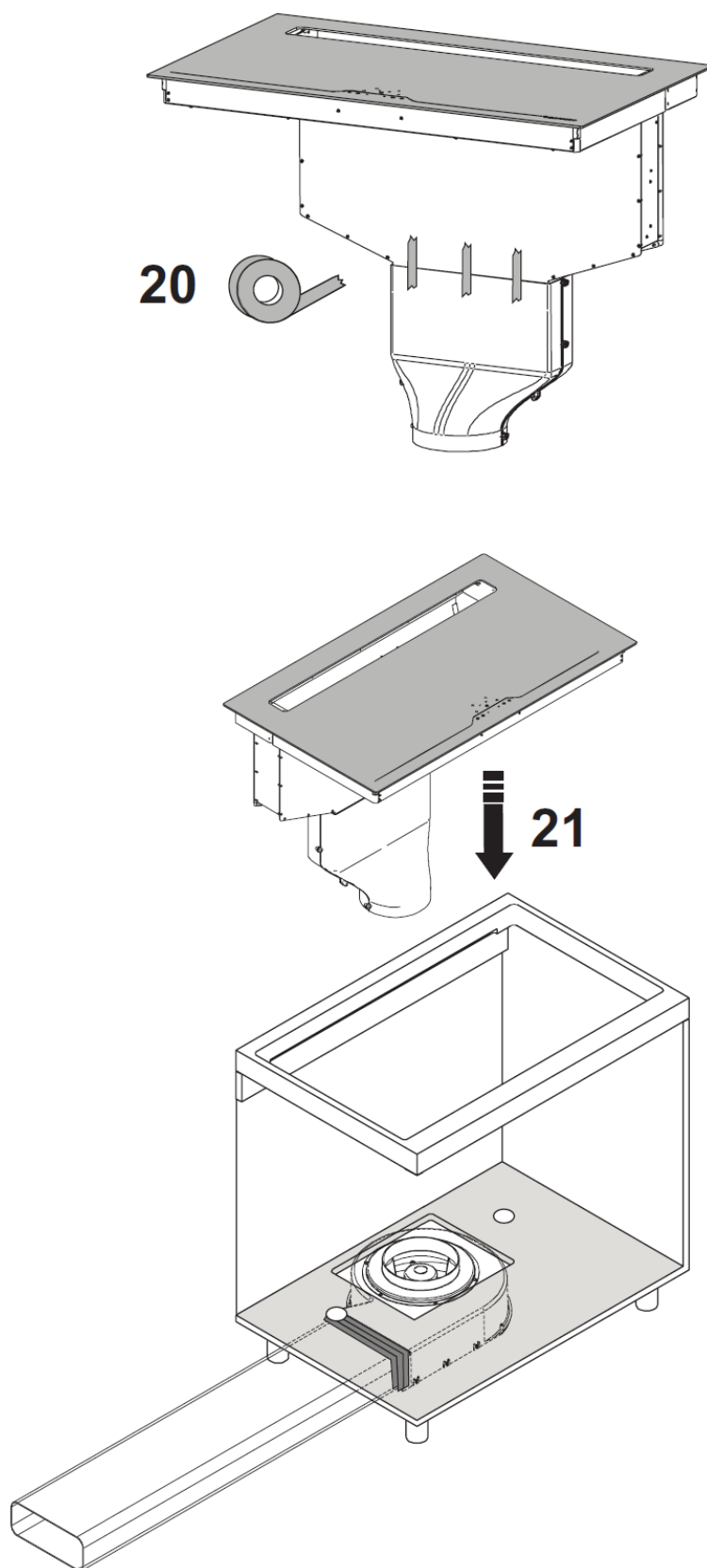


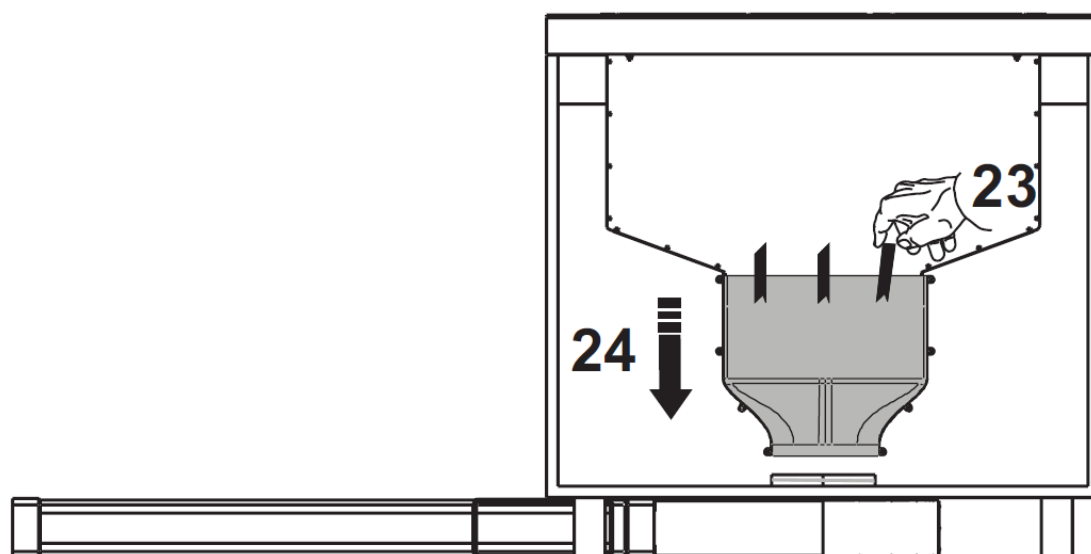
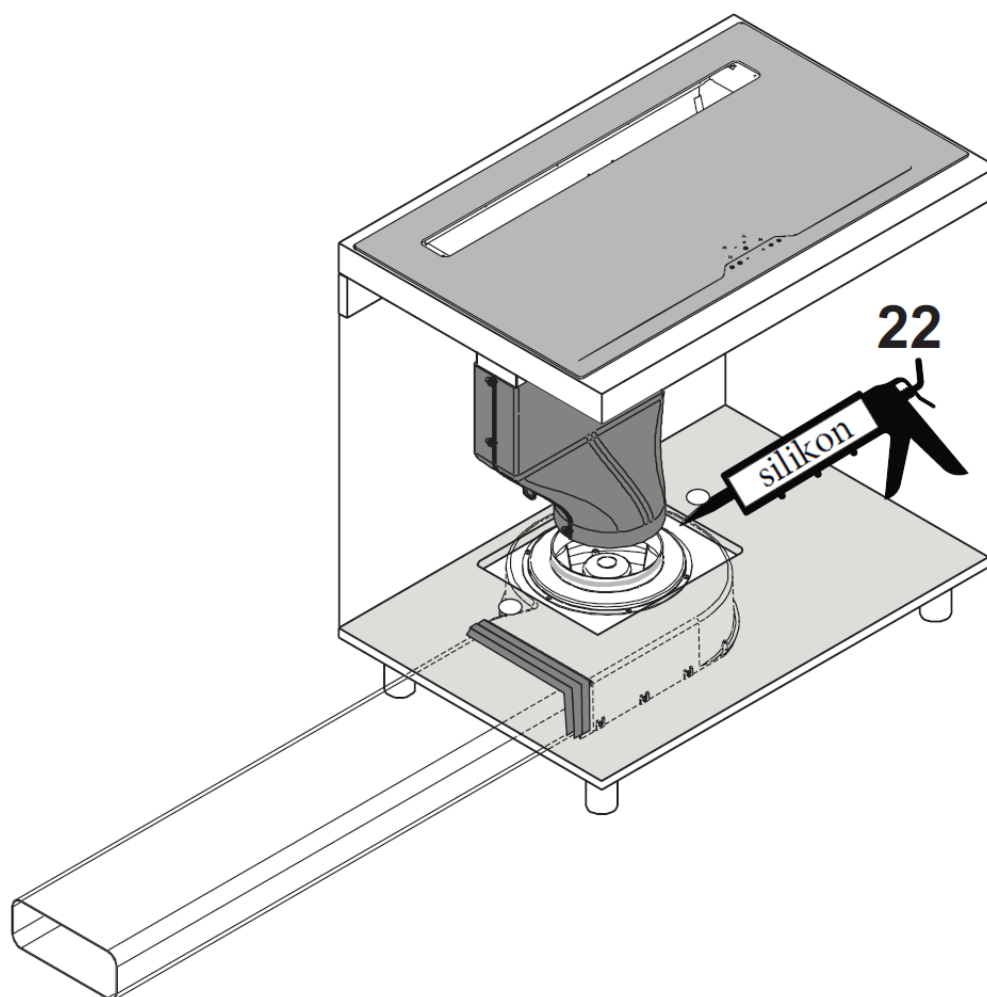


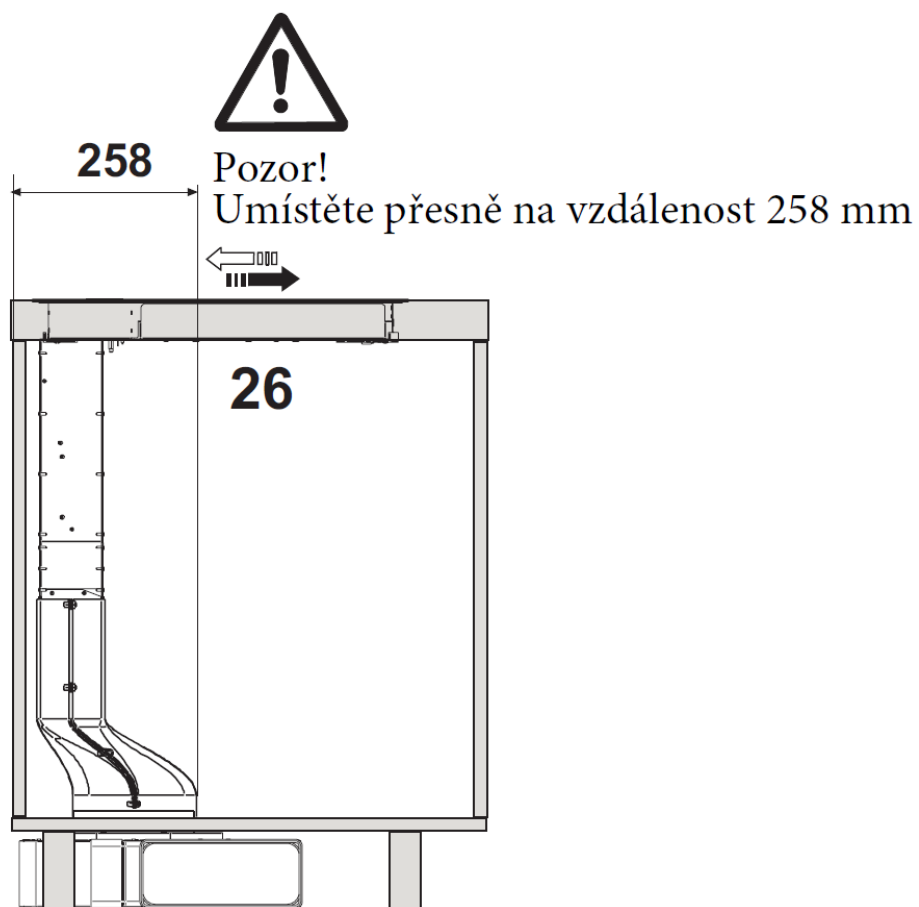
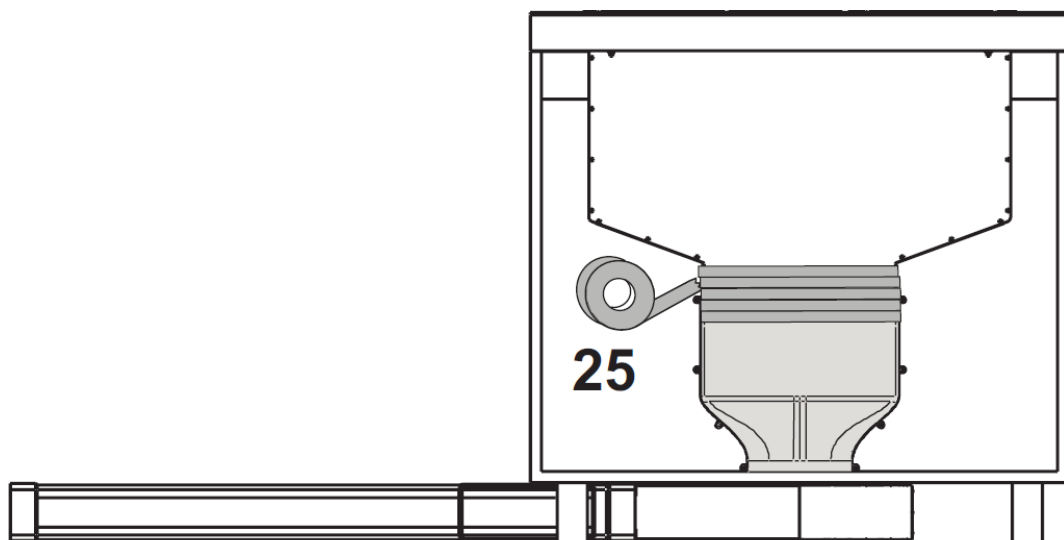


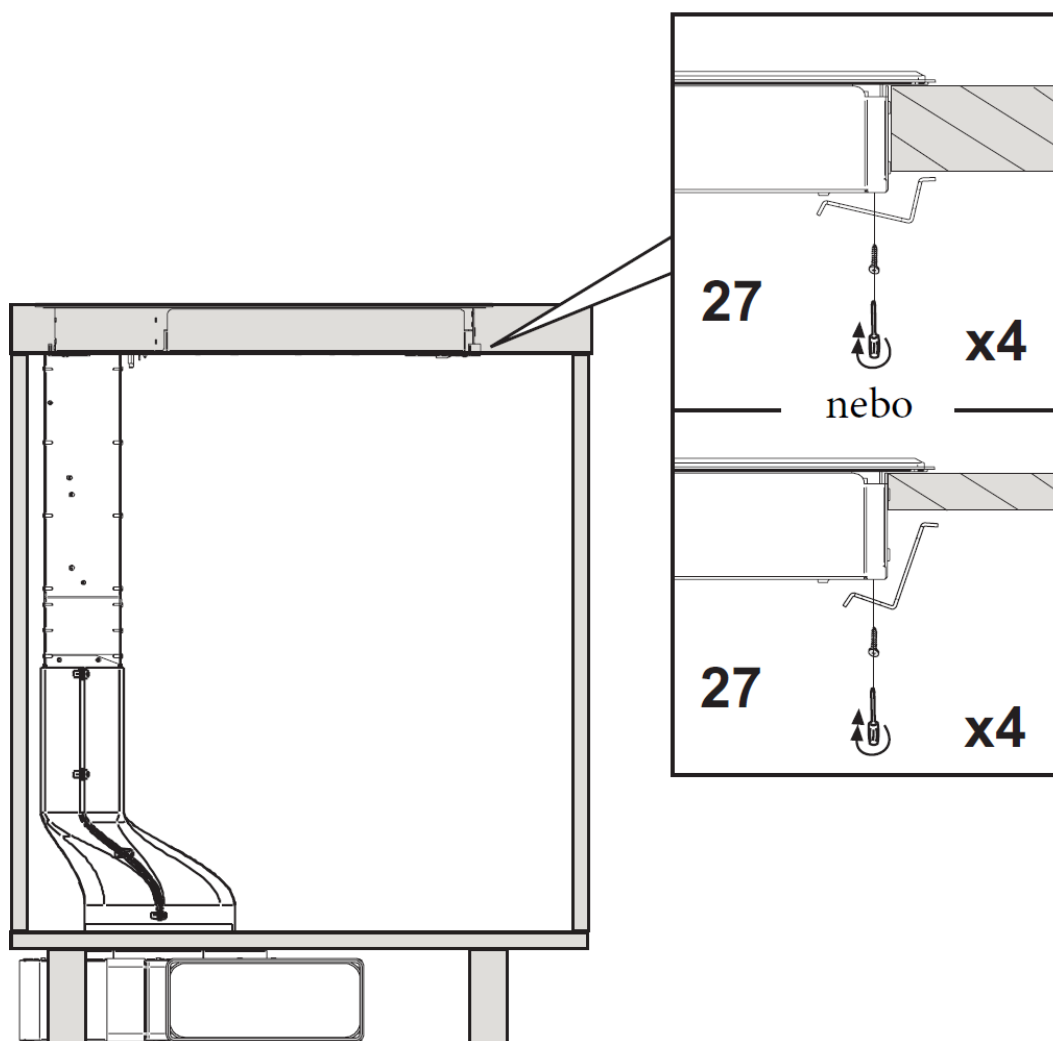
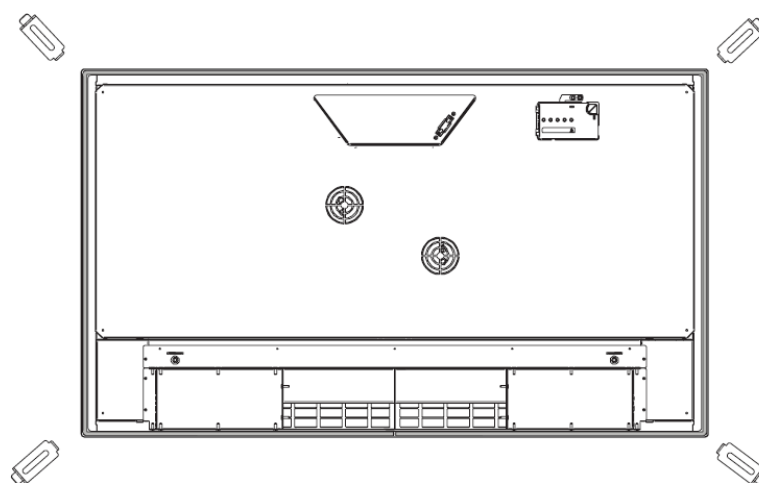


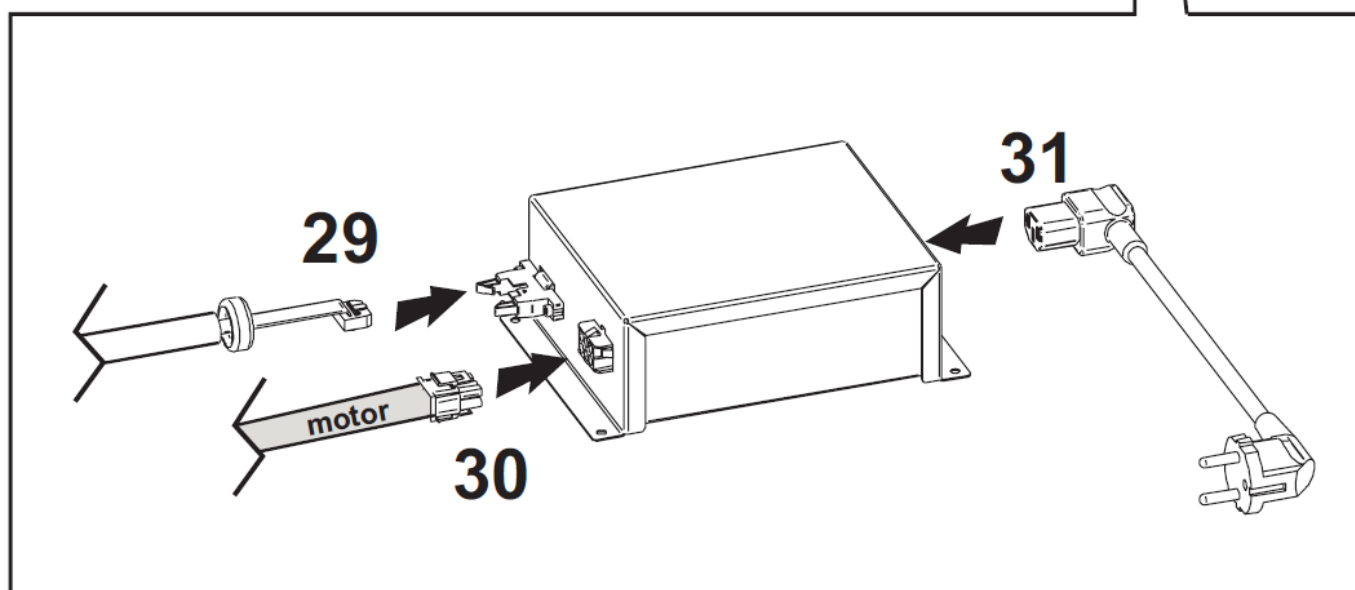
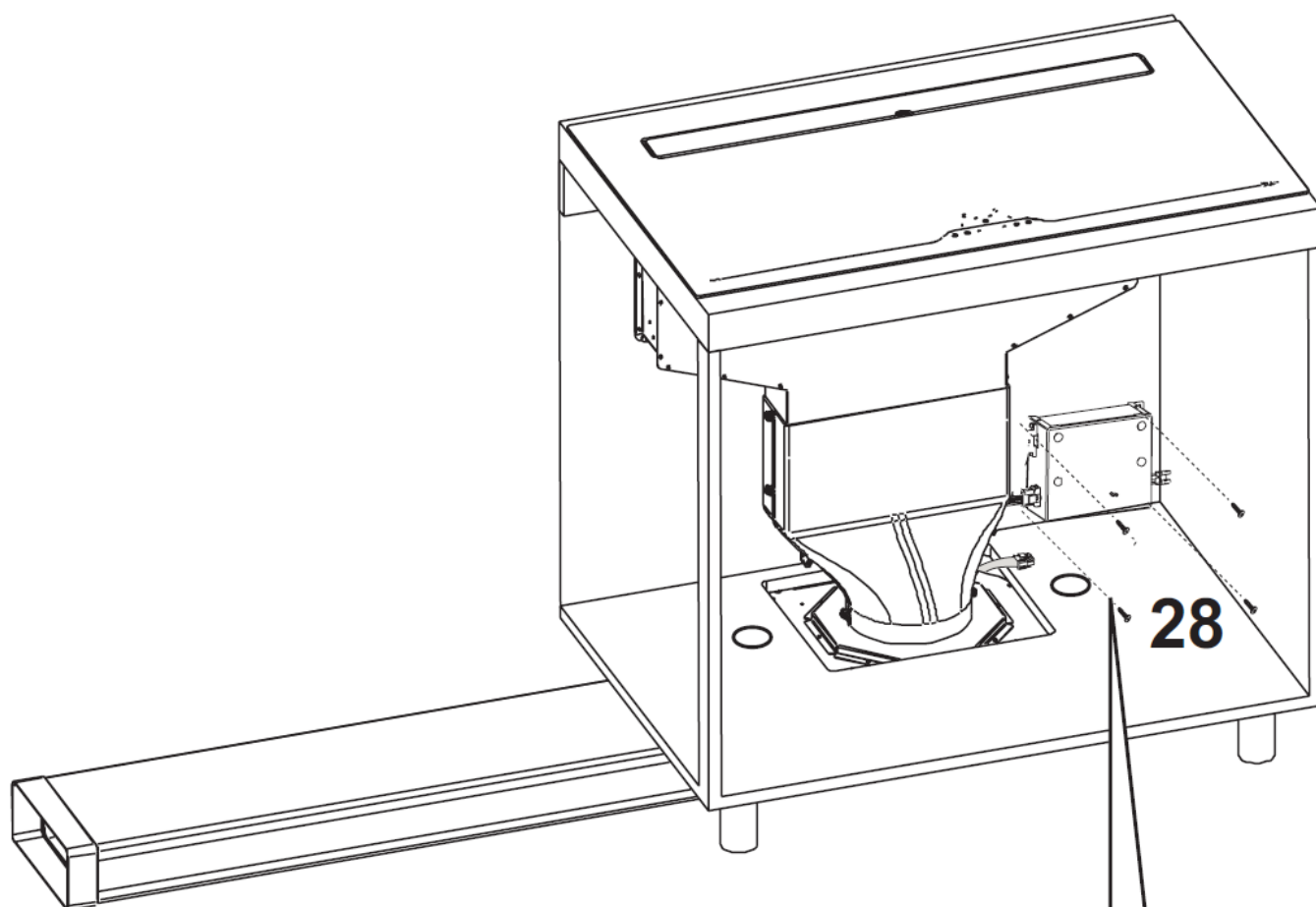


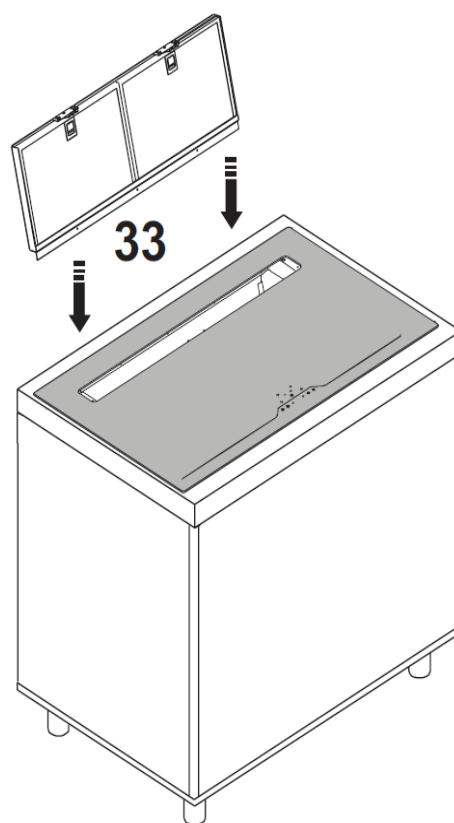
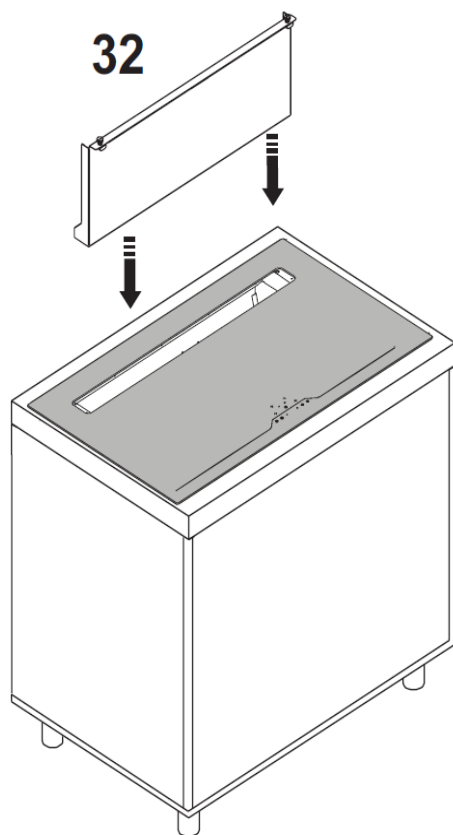


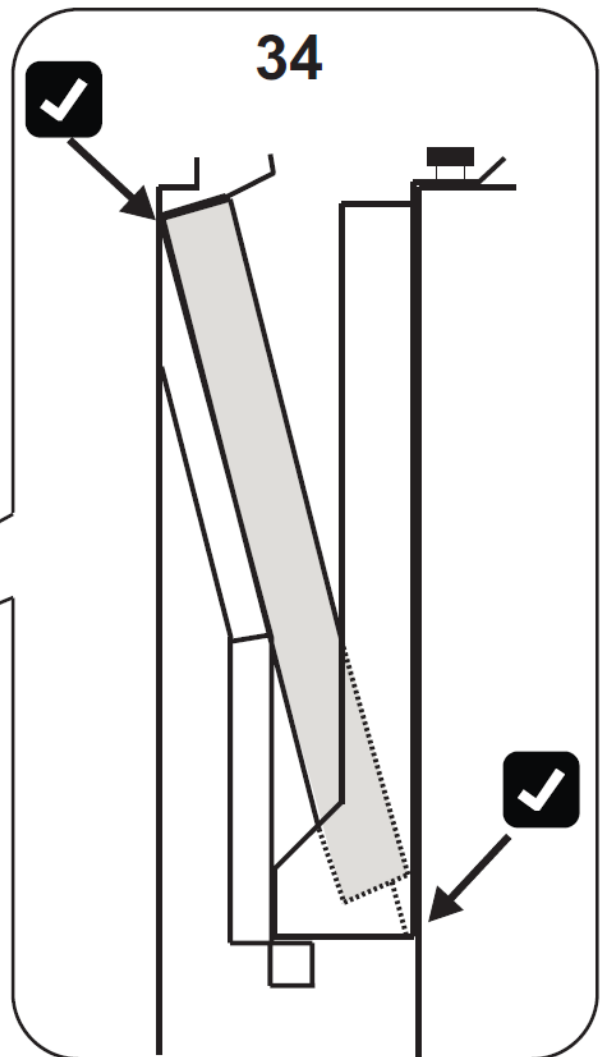
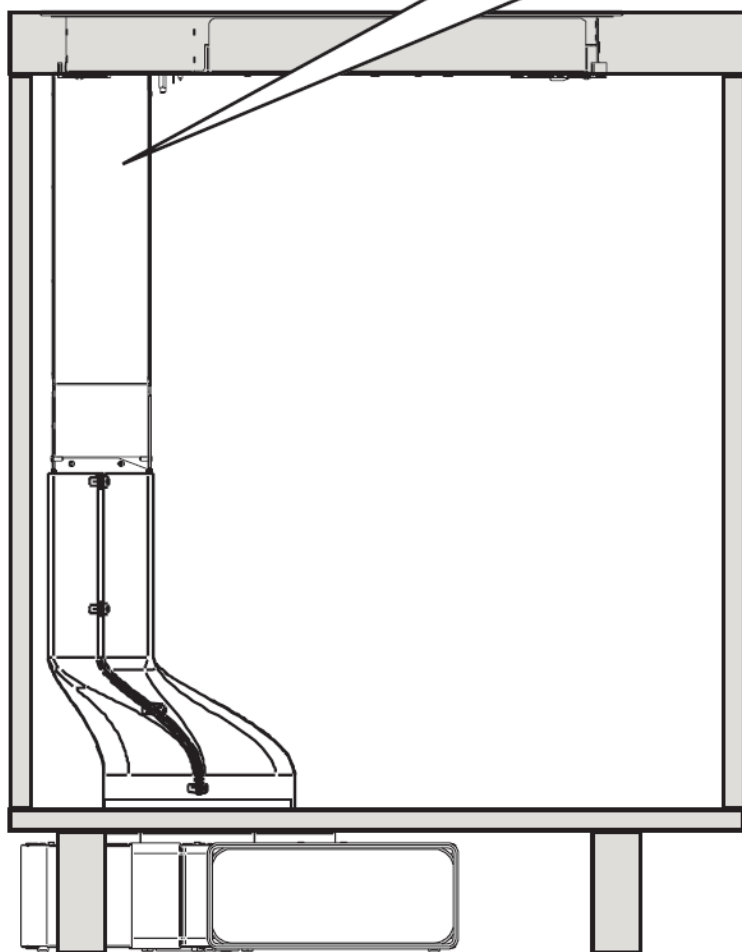


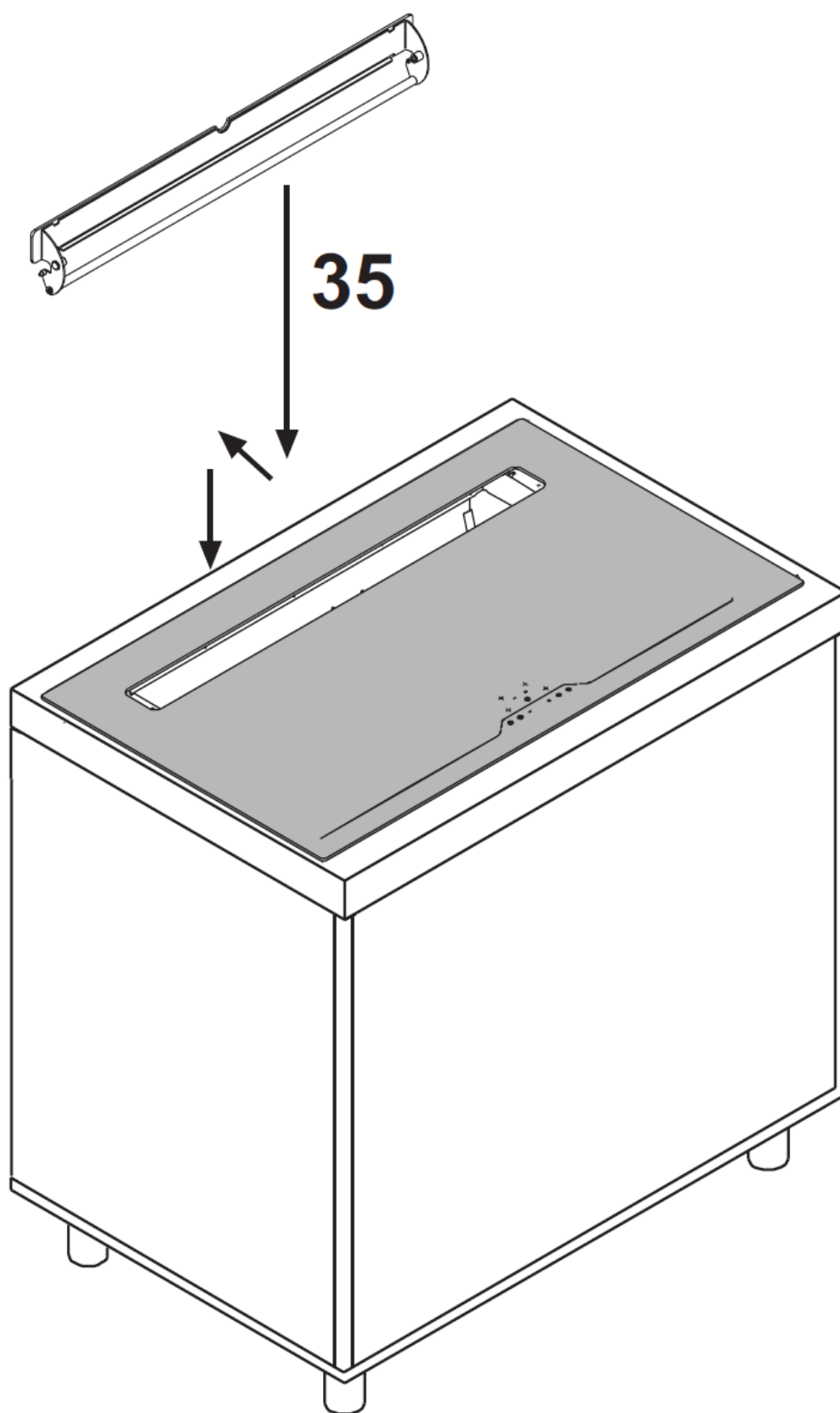


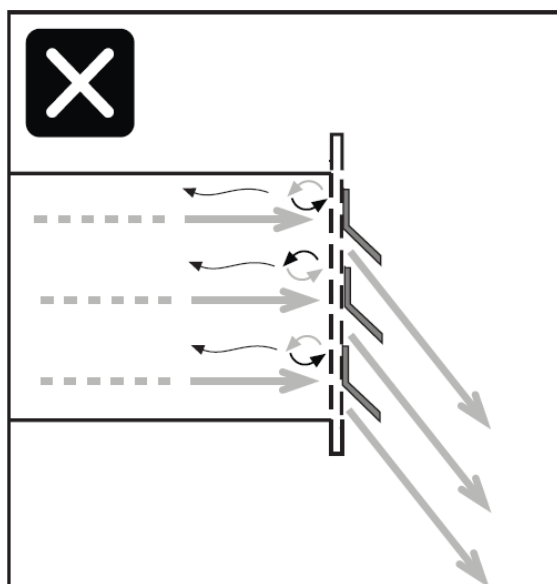
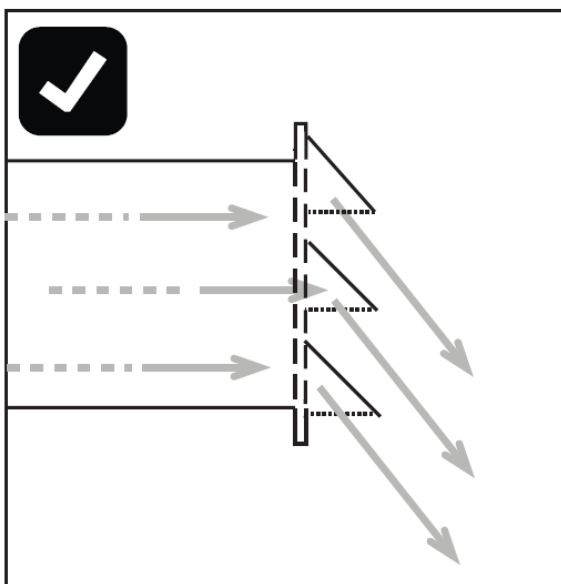
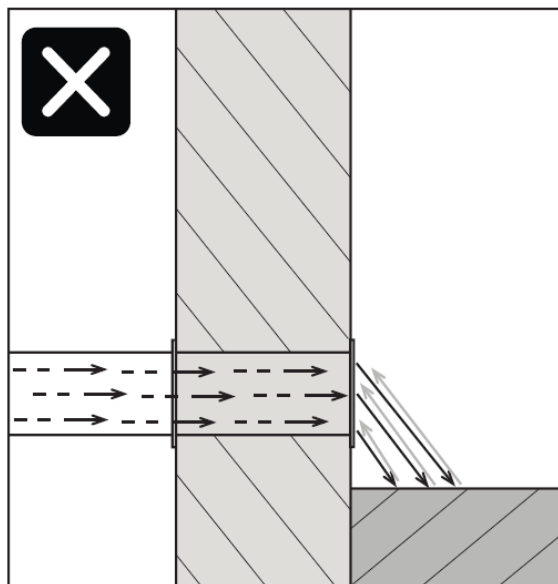
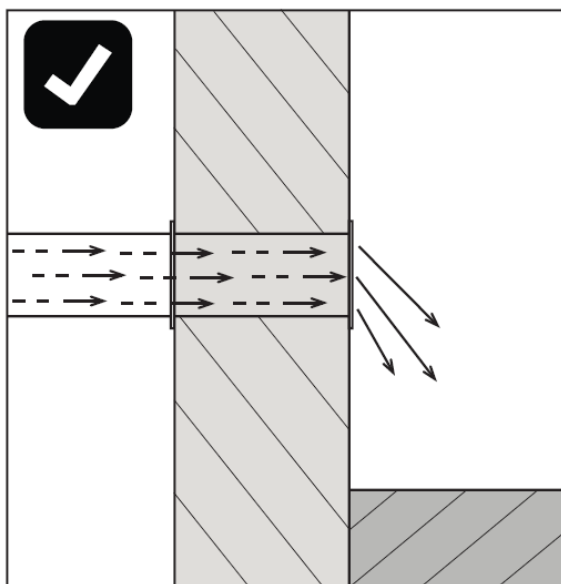












Instalace a výměna uhlíkového filtru

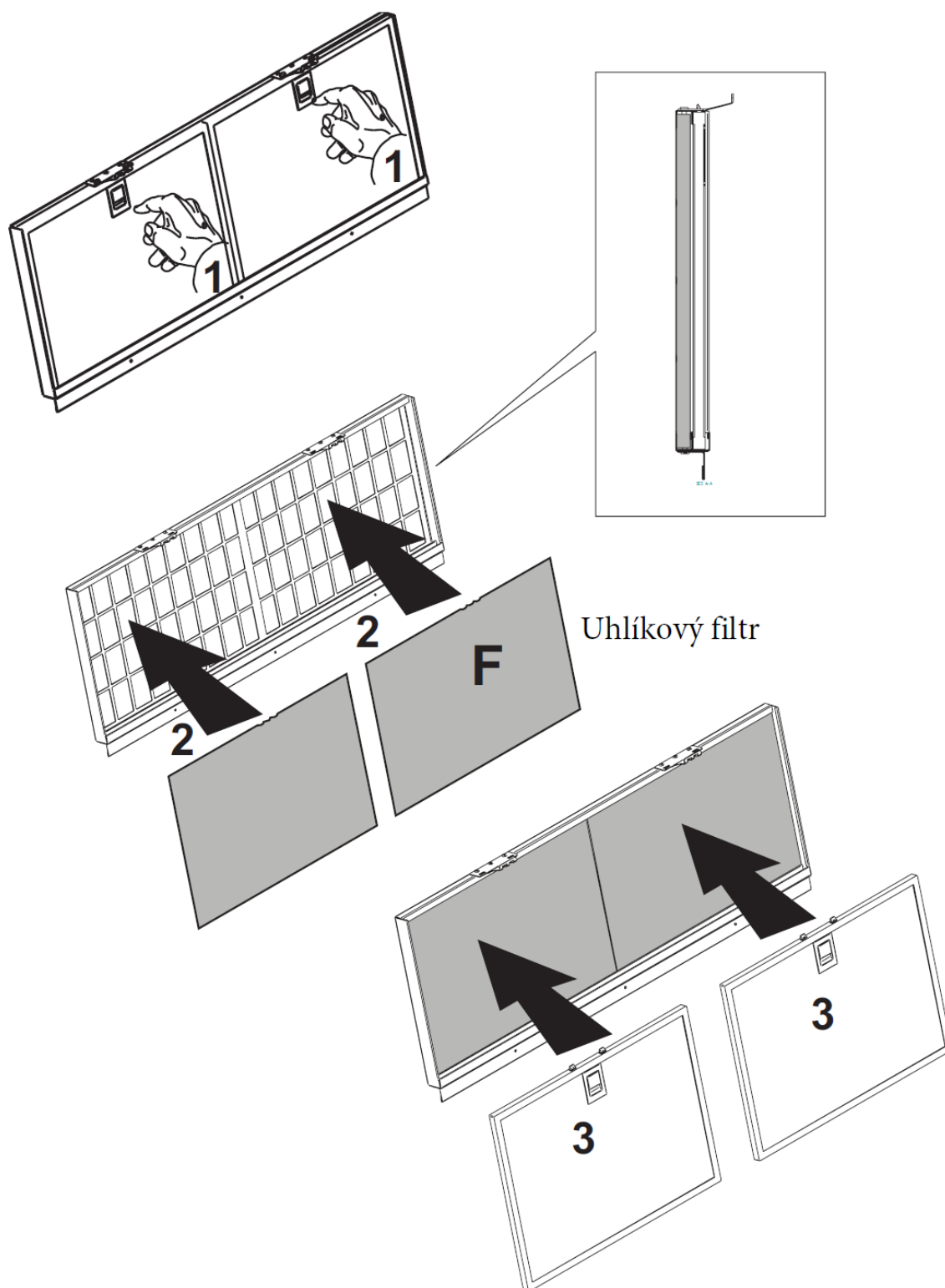
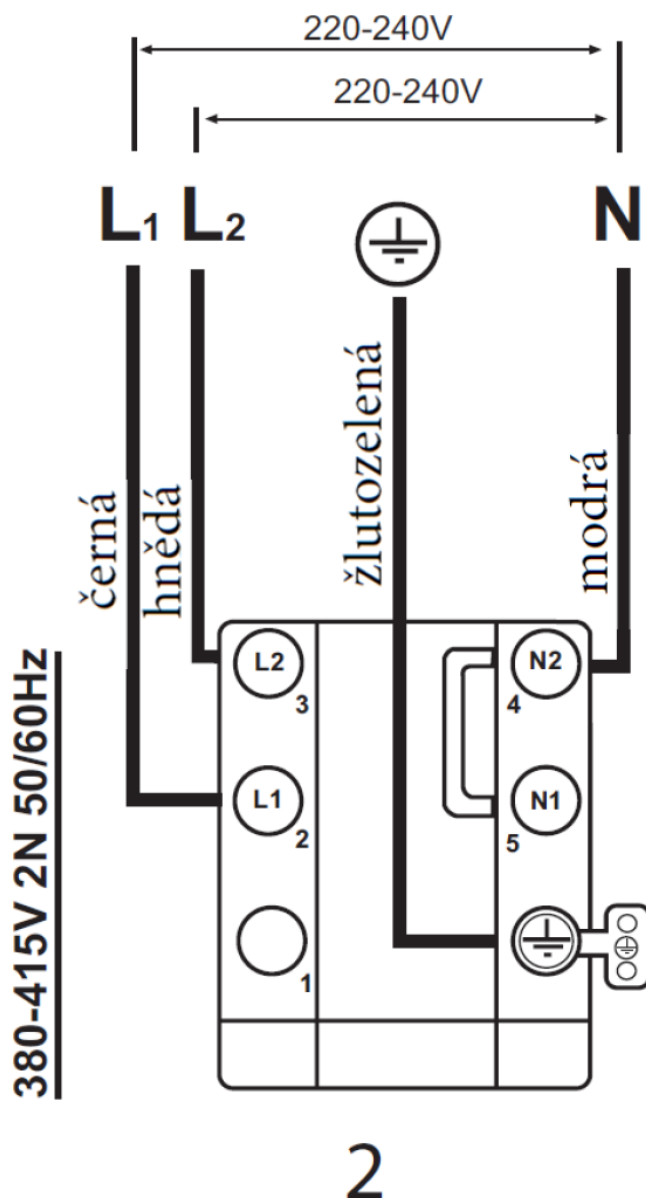
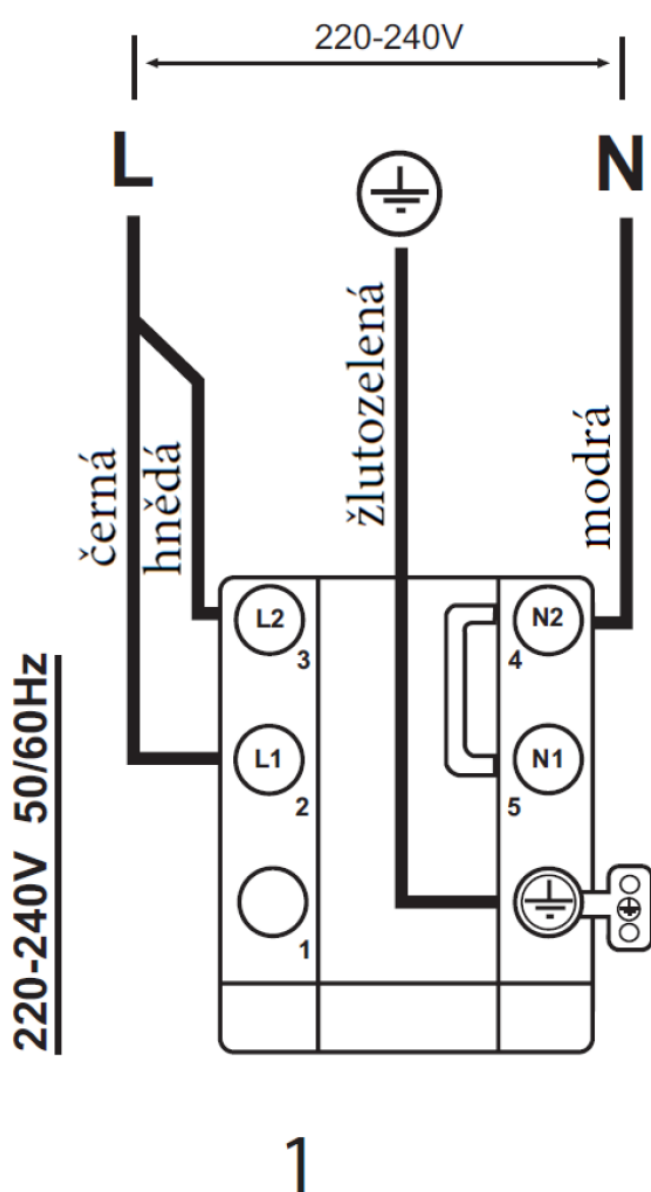



Schéma elektrického připojení




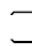
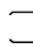


Varná deska se skládá ze 2 modulů, z nichž každý má maximální příkon 3,7 kW. Maximální příkon varné desky je 7,4 kW.

AKTIVACE VARNÉ DESKY

Ovládací panel lze aktivovat stisknutím a krátkým podržením symbolu . Na displejích náležejících k jednotlivým varným zónám se zobrazí symbol **0**. Bod vpravo dole u všech displejů jednotlivých varných zón bliká v jednosekundových intervalech a signalizuje tak, že dosud nebyla zvolena žádná varná zóna.

Po zapnutí je ovládací panel aktivní po dobu dvaceti sekund. Není-li v této době zvolena žádná varná zóna ani nastaven časovač, varná deska se z bezpečnostních důvodů automaticky vypne.

VOLBA VARNÉ ZÓNY A INTENZITY OHŘEVU

Stisknutím symbolu  zapnete varnou desku. Stiskněte tlačítko požadované varné zóny    . Na displeji náležejícím vybrané varné zóny se rozsvítí hodnota **0**.

Výkon (intenzitu ohřevu) varné zóny lze nastavit od stupně 1 do stupně 9. Zvolený stupeň je označený číslicemi 1-9 na příslušných LED displejích. Písmeno **P** označuje funkci Booster.

Po zvolení varné zóny lze nastavit intenzitu ohřevu stisknutím a podržením symbolu **+**. Od počátečního stupně 1 se hodnota zvýší vždy o jeden stupeň. Po dosažení stupně 9 již nelze dále intenzitu ohřevu zvyšovat.





Je-li intenzita ohřevu zvolena pomocí symbolu **—**, je počáteční hodnota stupeň 9 (maximální úroveň). Stisknutím a podržením symbolu **—** se hodnota sníží vždy o jeden stupeň. Po dosažení stupně **0** již nelze intenzitu ohřevu dále snižovat.


Nastavení lze změnit pouze novým stisknutím symbolů **+** nebo **—**.

Funkci Booster je možné aktivovat u každé varné zóny. Pro aktivaci této funkce stiskněte a podržte symbol **+**, dokud nedosáhnete výkonostního stupně 9, a poté stiskněte ještě jednou tlačítko **+**. Funkce Booster zůstane aktivní po dobu 5 minut a po uplynutí této doby se varná deska automaticky přepne na výkonostní stupeň 9. Tato funkce se doporučuje používat pro uvedení vody do rychlého varu.


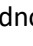
Pozn.: Varná deska je sestavena ze 2 modulů, z nichž každý má omezený příkon na 3,7 kW. Z tohoto důvodu je možné používat na dvou pravých nebo na dvou levých varných zónách současně funkci Booster pouze s omezeným výkonem u varné zóny druhé.

VYPNUTÍ VARNÉ ZÓNY

Stiskněte tlačítko varné zóny    , jež má být vypnuta. Současným stisknutím symbolu požadované varné zóny a symbolu **—** se hodnota intenzity ohřevu nastaví na stupeň **0**.

Varná zóna se vypne rovněž po odstavení varné nádoby. V tomto případě se varná zóna přepne na 10 minut do režimu čekání. Na displeji se střídavě zobrazují symboly **H** a . Po uplynutí této doby začnou na displeji po dobu 5-ti vteřin problikávat symboly **H** a **0**. Poté se varná zóna vypne a na displeji se objeví písmeno **H**.


VYPNUTÍ VARNÉ DESKY

Okamžité vypnutí varné desky lze provést kdykoli pomocí symbolu . To platí i v případě, je-li ovládací panel zablokovan dětskou pojistkou. Symbol  má při vypínání vždy přednost. Po vypnutí se u všech varných zón, které jsou horké, objeví na displeji písmeno **H**. Ostatní displeje zůstanou vypnuté.

AUTOMATICKÉ VYPNUTÍ VARNÉ DESKY

Varná deska se automaticky vypne po dvaceti sekundách nečinnosti. Po zvolení požadované varné zóny je doba pro automatické vypnutí rozdělena na dva desetisekundové úseky, přičemž po uplynutí prvních deseti sekund je zrušena volba varné zóny, a po dalších deseti sekundách se varná deska vypne.

DETEKCE NÁDOBÍ

Pokud není na zvolené varné zóně detekována žádná varná nádoba, systém detekce nádobí upozorní na tuto skutečnost symbolem . Umístěte na varnou zónu varnou nádobu vhodného průměru (viz část „Vhodné varné nádoby“), v opačném případě se varná deska po deseti minutách automaticky vypne.

INDIKÁTOR ZBYTKOVÉHO TEPLA

Upozorňuje uživatele na to, že teplota povrchu indukční varné desky (varné zóny) dosáhla hodnoty, která je nebezpečná při kontaktu. Případná přítomnost zbytkového tepla je signalizována písmenem **H** na příslušném displeji. Tento znak je na displeji zobrazen do té doby, než varná zóna dostatečně zchladne.

Pozor: Nikdy se nedotýkejte varné zóny, která signalizuje znak **H**.

MAXIMÁLNÍ PROVOZNÍ DOBA

Pokud je některá z varných zón zapnutá příliš dlouho na stejný výkonostní stupeň, varná deska se automaticky vypne a objeví se signalizace zbytkového tepla. Po opětovném zapnutí varné desky se maximální provozní doba resetuje.

Níže uvedená tabulka zobrazuje výkonostní stupně a možnou maximální provozní dobu na tento stupeň:

Výkonostní stupeň	Maximální provozní doba (min.)
1	520
2	402
3	318
4	260
5	212
6	170
7	139
8	113
9	90
P	5

OCHRANA PROTI NECHTĚNÉMU ZAPNUTÍ

Zaznamená-li elektronický kontrolní systém nepřetržité stisknutí symbolu po dobu zhruba deseti sekund, dojde k automatickému vypnutí spotřebiče. Kontrolní systém hlásí chybový stav akustickým signálem trvajícím deset sekund a upozorňuje uživatele na přítomnost předmětu na senzorech.

Displeje zobrazují chybový kód **Er03**. Tento kód je zobrazován, dokud elektronický kontrolní systém registruje chybu. Je-li varná zóna horká, na displeji jsou střídavě zobrazovány písmeno **H** a chybový kód.

ČASOVANÉ VYPNUTÍ VARNÉ ZÓNY

Časovač lze naprogramovat nezávisle pro každou varnou zónu v rozmezí 1-99 minut. LED diody na displeji Časovače signalizují, pro kterou varnou zónu byl Časovač aktivován.

Pro nastavení funkce Časovač:

- vyberte varnou zónu a nastavte požadovaný výkonnostní stupeň.
- Aktivujte Časovač společným stisknutím tlačítek **+** a **-** a následně pomocí tlačítek **+** nebo **-** nastavte požadovaný čas.
- Pokud po aktivaci Časovače stisknete tlačítko **-**, zobrazí se přednastavený čas 30 minut, který lze pomocí tlačítek **+** nebo **-** zvýšit či snížit.
- Podržením stisknutého tlačítka **+** nebo **-** dojde k rychlému nastavení požadované hodnoty.
- Po nastavení požadované doby začne odpočítávání času.

Pro změnu nastavení vyberte varnou zónu, u které chcete načasování změnit, aktivujte Časovač a pomocí tlačítek **+** nebo **-** změňte nastavený čas.

Pro zobrazení zbývajících času vyberte varnou zónu a aktivujte Časovač společným stisknutím tlačítek **+** a **-**.

Uplynutí nastavené doby je signalizováno akustickým signálem a blikáním displeje Časovače, na kterém se zobrazí hodnota **00**. Varná zóna, pro kterou byl Časovač nastaven se automaticky vypne. Akustický signál se automaticky vypne po dvou minutách, nebo ji lze vypnout stisknutím libovolného tlačítka.

Časovač lze deaktivovat dvěma způsoby:

- zvolte varnou zónu, aktivujte Časovač společným stisknutím tlačítek **+** a **-** a opětovným společným stisknutím těchto tlačítek vynulujte Časovač.
- zvolte varnou zónu, aktivujte Časovač společným stisknutím tlačítek **+** a **-** a poté pomocí symbolu **-** nastavte Časovač na hodnotu **0**.


Po změně varné zóny ukazuje displej Časovače hodnotu, vztahující se k aktuálně zvolené varné zóně. Časovače, které byly naprogramovány pro všechny ostatní varné zóny, zůstávají nadále aktivní.

Upozornění: časované vypnutí varné zóny lze naprogramovat až poté, co byla zvolena varná zóna a nastaven požadovaný výkon.

KUCHYŇSKÁ MINUTKA

Kuchyňská minutka může být nastavena jak při vypnutých, tak při aktivovaných varných zónách a lze ji naprogramovat v rozmezí 1-99 minut.

Nastavení funkce při vypnutých varných zónách:

- stisknutím symbolu  zapněte varnou desku.
- Aktivujte Kuchyňskou minutku společným stisknutím tlačítek + a – a následně pomocí tlačítek + nebo – nastavte požadovaný čas.
- Pokud po aktivaci Kuchyňské minutky stisknete tlačítko –, zobrazí se přednastavený čas 30 minut, který lze pomocí tlačítek + nebo – zvýšit či snížit.
- Podržením stisknutého tlačítka + nebo – dojde k rychlému nastavení požadované hodnoty.
- Aktivaci funkce signalizují blikající LED diody na displeji.

Pro změnu nastavení zapněte varnou desku, aktivujte Kuchyňskou minutku a pomocí tlačítek + nebo – změňte nastavený čas.

Pro zobrazení zbývajících času zapněte varnou desku a aktivujte časovač společným stisknutím tlačítek + a –.

Po nastavení požadované doby začne odpočítávání času.

Uplynutí nastavené doby je signalizováno akustickým signálem a blikáním displeje časovače, na kterém se zobrazí hodnota **00**. Akustický signál se automaticky vypne po dvou minutách, nebo ji lze vypnout stisknutím libovolného tlačítka.

Pro deaktivaci Kuchyňské minutky zapněte varnou desku, aktivujte časovač společným stisknutím tlačítek + a – a poté pomocí symbolu – nastavte Kuchyňskou minutku na hodnotu **0**.

Nastavení funkce při zapnutých varných zónách:

- Kuchyňskou minutku je možné nastavit přibližně po deseti vteřinách od aktivace varné zóny a zvolení výkonnostního stupně.
- aktivujte Kuchyňskou minutku společným stisknutím tlačítek + a – a následně pomocí tlačítek + nebo – nastavte požadovaný čas.
- Pokud po aktivaci Kuchyňské minutky stisknete tlačítko –, zobrazí se přednastavený čas 30 minut, který lze pomocí tlačítek + nebo – zvýšit či snížit.
- Podržením stisknutého tlačítka + nebo – dojde k rychlému nastavení požadované hodnoty.
- Po nastavení požadované doby začne odpočítávání času.

Pro změnu nastavení aktivujte Kuchyňskou minutku a pomocí tlačítek + nebo – změňte nastavený čas.

Pro zobrazení zbývajících času aktivujte časovač společným stisknutím tlačítek + a –.

Uplynutí nastavené doby je signalizováno akustickým signálem a blikáním displeje časovače, na kterém se zobrazí hodnota **00**. Akustický signál se automaticky vypne po dvou minutách, nebo ji lze vypnout stisknutím libovolného tlačítka.

Pro deaktivaci Kuchyňské minutky zapněte varnou desku, aktivujte časovač společným stisknutím tlačítek + a – a poté pomocí symbolu – nastavte Kuchyňskou minutku na hodnotu **0**.

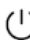
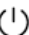
Pokud během odpočítávání nastaveného času vypnete varnou desku, nastavení Kuchyňské minutky zůstane aktivní a tato skutečnost bude signalizována blikajícími LED diodami na displeji.

Upozornění: Kuchyňská minutka nemá funkci časovaného vypnutí varné zóny po uplynutí nastaveného času.


DĚTSKÁ POJISTKA

Varná deska je vybavena funkcí Dětská pojistka, aby se zabránilo případnému náhodnému zapnutí varné desky dítětem. Funkce může být aktivována pouze tehdy, pokud není aktivní žádná z varných zón.

Aktivace Dětské pojistky:


- stisknutím symbolu  zapněte varnou desku.
- Stiskněte společně tlačítko výběru pravé spodní varné zóny a tlačítko —. Poté opět stiskněte tlačítko výběru pravé spodní zóny.
- Varná deska signalizuje aktivaci funkce zobrazením symbolu **L** na všech displejích po dobu dvaceti vteřin a následně se automaticky vypne.
- Ovládací panel nereaguje na stisknutí žádného tlačítka s výjimkou symbolu .

Deaktivace Dětské pojistky:

- stisknutím symbolu  zapněte varnou desku.
- Stiskněte společně tlačítko výběru pravé spodní varné zóny a tlačítko —. Poté opět stiskněte tlačítko —.
- Varná deska se automaticky vypne a po zapnutí je připravena k použití.

FUNKCE BRIDGE








Funkce Bridge umožňuje používat dvě varné zóny současně jako jednu a umožňuje tak vaření ve větších varných nádobách.

Pro aktivaci této funkce stiskněte současně volbu varné zóny u dvou sousedících varných zón. Na displeji náležejícímu jedné varné zóně se objeví symbol , zatímco na displeji náležejícímu druhé varné zóně se objeví výkonnostní stupeň, který lze nastavit pomocí tlačítek + a —.

Pro deaktivaci funkce Bridge opětovně současně stiskněte tlačítka volby varných zón.


Upozornění: funkce Bridge může být aktivována pouze u dvou levých a/nebo dvou pravých varných zón. Pokud je funkce Bridge aktivována, může být současně aktivována funkce Booster pouze u jedné varné zóny a to pouze u té, která není v módu Bridge.




-  - doběh
-  - zapnutí / vypnutí motoru digestoře
-  - snížení stupně výkonu digestoře
-  - displej
-  - zvýšení stupně výkonu digestoře
-  - intenzivní rychlost
-  - reset filtrů


V závislosti na typu instalace vám tento spotřebič dovoluje zvolit si ze dvou možných způsobů režimu fungování digestoře (odtahovou nebo recirkulační verzi).

Po prvním připojení digestoře do elektrické sítě zobrazí displej, v jakém režimu se digestoř nachází:

- Recirkulační verze - displej zobrazuje písmeno **C** a LED dioda nad symbolem  bliká.
- Odtahová verze - displej zobrazuje pouze písmeno **C**.

V této fázi můžete změnit režim fungování digestoře stisknutím tlačítka . Úspěšně provedená změna je signalizována zvukovým signálem. Po vypršení doby přednastavené pro změnu (cca 50 sekund) přejde spotřebič do pohotovostního režimu.

Pro zvolení jiného režimu odsávání je nutné digestoř odpojit a znovu připojit k elektrické síti.



Pozn.: Pokud je odsavač par provozován v recirkulační verzi, pokračuje po vypnutí automaticky v odsávání na nejnižší stupeň výkonu po dobu 20-ti minut z důvodu odstranění zbytkové vlhkosti zachycené v uhlíkových filtrech. Klapka odsávací štěrbině zůstane pootevřená a na displeji bliká symbol .

ZAPNUTÍ / VYPNUTÍ MOTORU DIGESTOŘE

Stisknutím symbolu  zapnete nebo vypnete motor digestoře.









Po zapnutí motoru digestoře můžete pomocí tlačítek **+** a **-** zvýšit nebo snížit stupeň výkonu digestoře. Pátý a šestý stupeň výkonu jsou časově omezené. U verze se čtyřmi rychlostmi je časově omezená pouze čtvrtá rychlost.

FUNKCE INTENZIVNÍ RYCHLOST

- Po stisknutí symbolu  přejde motor digestoře automaticky na pátý rychlostní stupeň (načasovaný přibližně na 7 minut).
- Po druhém stisknutí symbolu  přejde motor digestoře automaticky na šestý rychlostní stupeň (načasovaný přibližně na 5 minut).
- Po uplynutí přednastavené doby se motor digestoře automaticky vrátí na čtvrtý rychlostní stupeň.


FUNKCE DOBĚH



Stisknutím symbolu  aktivujete funkci Doběhu na zvolený stupeň výkonu.

- Po jednom stisknutí symbolu  nastavíte doběh na dobu 5-ti minut (signalizováno jednotlivým blikáním diody nad symbolem .
- Po druhém stisknutí symbolu  nastavíte doběh na dobu 10-ti minut (signalizováno dvojitým blikáním diody nad symbolem .
- Po třetím stisknutí symbolu  nastavíte doběh na dobu 20-ti minut (signalizováno trojitým blikáním diody nad symbolem .
- Po čtvrtém stisknutí symbolu  zrušíte nastavení časování Doběhu a digestoř bude pokračovat v odsávání. Pro její vypnutí stiskněte symbol .

Upozornění: Po vypršení přednastavené doby doběhu zůstane klapka odsávací štěrby otevřená. Pro její zavření je nutné digestoře znovu zapnout a vypnout.

FUNKCE RESETU UPOZORNĚNÍ NA VÝMĚNU / VYČIŠTĚNÍ FILTRŮ

Elektronický systém digestoře je naprogramován tak, aby po určité, předem stanovené době sám upozornil uživatele na nutnost výměny uhlíkových filtrů nebo na nutnost vyčištění tukových filtrů. Stisknutím symbolu  je možné zobrazené upozornění resetovat.

- Po 30-ti hodinách provozu začne blikat LED dioda nad symbolem  a na displeji se zobrazí písmeno **G**. Toto upozornění signalizuje nutnost vyčištění tukových filtrů. Spotřebič zároveň znemožní další používání digestoře, dokud nebude toto upozornění resetováno. Při každém resetu filtrů je také nutné vyčistit zásobník pro případné zachycení tekutin.
- Po 120-ti hodinách provozu začne blikat LED dioda nad symbolem  a na displeji se zobrazí písmeno **C**. Toto upozornění signalizuje nutnost vyčištění / výměny uhlíkových filtrů. Uhlíkový filtr je možné 1x vyčistit umytím v myčce nádobí, při dalším resetu již musí být vyměněn za nový.

Pozn.: V režimu odtahové verze je upozornění na čištění / výměnu uhlíkového filtru neaktivní.

Pravidelná údržba zajistí dlouhodobý a bezvadný provoz a dobrou výkonnost spotřebiče. Zvláštní pozornost věnujte tukovým filtrům a při filtračním (recirkulačním) provozu též aktivnímu uhlíkovému filtru.

Upozornění: Nedodržení pravidel čištění spotřebiče, výměny a čištění filtrů s sebou nesou nebezpečí požáru.

TUKOVÉ FILTRY

- Tukové filtry musí být čištěny vždy po upozornění (po 30-ti hodinách provozu) neabrazivními čisticími prostředky ručně nebo v myčce nádobí. Je vhodné zvolit program s nízkou teplotou a krátkým mycím cyklem.
- Před jejich zpětnou montáží je nechte řádně vysušit.
- Při mytí v myčce nádobí může tukový filtr získat matový vzhled, který však nemění filtrační vlastnosti filtru.
- Potřeba čištění se úměrně zvyšuje s frekvencí používání digestoře.
- Při jejich výměně:
 - otevřete klapku odsávací štěrbin, lehce ji nadzvedněte a táhněte směrem k sobě,
 - blok filtrů uchopte za úchyty a nakloňte směrem k sobě, pak jej vytáhněte z digestoře,
 - nadzvedněte západku tukového filtru a vyjměte jej z bloku,
 - vyčistěte tukové filtry,
 - při zpětné instalaci postupujte opačným způsobem,
 - vložte zpět do digestoře blok filtrů a nasadte klapku odsávací štěrbin.

UHLÍKOVÉ FILTRY (pouze při recirkulačním provozu)

- Uhlíkový filtr má schopnost zadržet pachy až do úplného nasycení.
- Je 1x omyvatelný v myčce nádobí, po druhém recirkulačním cyklu (po 120-ti hodinách provozu) je třeba jej vyměnit za nový.
- Uhlíkový filtr musí být uložený pod tukovými filtry.
- Při jejich výměně:
 - otevřete klapku odsávací štěrbin, lehce ji nadzvedněte a táhněte směrem k sobě,
 - blok filtrů uchopte za úchyty a nakloňte směrem k sobě, pak jej vytáhněte z digestoře,
 - nadzvedněte západku tukového filtru a vyjměte jej z bloku,
 - vyjměte nasycené uhlíkové filtry,
 - vyčistěte je nebo nainstalujte nové uhlíkové filtry,
 - nainstalujte zpět tukové filtry,
 - vložte zpět do digestoře blok filtrů a nasadte klapku odsávací štěrbin.

ZÁSObNÍK NA SBĚR TEKUTIN



- Zásobník na sběr tekutin musí být pravidelně vyprázdněn a vyčištěn.
- Je konstruován tak, aby pojmul přibližně 0,7 l vody.
- V případě rozlití většího množství tekutiny okamžitě vypněte spotřebič a vyprázdněte zásobník.
- Pokud dojde k rozlití většího množství tekutiny, než je kapacita zásobníku, okamžitě vypněte spotřebič a obraťte se na autorizovaný servis.
- Při jeho čištění:
 - otevřete klapku odsávací štěrbin, lehce ji nadzvedněte a táhněte směrem k sobě,
 - blok filtrů uchopte za úchyty a nakloňte směrem k sobě, pak jej vytáhněte z digestoře,

- uchopte zásobník na sběr tekutin za úchyty umístěné na obou stranách zásobníku a táhněte směrem nahoru a mírně od sebe,
- vyjměte zásobník z digestoře,
- po vyčištění zasuňte zásobník zpět do digestoře, vložte zpět blok filtrů a nasadte klapku odsávací štěrbinu

ÚDRŽBA POVRCHU SPOTŘEBIČE

- Povrch spotřebiče by měl být vyčištěn po každém použití. Vyčkejte však, dokud varná deska nevychladne.
- Před čištěním sklokeramického povrchu varné desky je vhodné aktivovat funkci dětská pojistka, aby se zabránilo náhodnému spuštění.
- Pokud se do styku s varnou plochu dostane cukr, plast nebo hliníková folie, je doporučeno varnou desku vypnout a z ještě horkého povrchu odstranit veškeré části pomocí škrabky. Tyto látky mohou po vychladnutí způsobit poškození sklokeramického povrchu.
- Povrch spotřebiče čistěte měkkým hadříkem nebo kuchyňským ubrouskem s použitím přípravků vhodných pro údržbu sklokeramických povrchů, opláchněte vodou a osušte čistou utěrkou.
- Nepoužívejte následující čisticí prostředky, které by mohly způsobit poškození sklokeramického povrchu varné desky:
 - změkčovače nebo výrobky určené na odstranění skvrn nebo rzi,
 - mycí prostředky nebo prostředky do myček,
 - prostředky na mytí skla,
 - prostředky obsahující sodu, kyseliny nebo chloridy,
 - jakékoliv abrazivní čisticí prostředky, drsné houby nebo kartáčky,
 - rozpouštědla,
 - špičaté předměty,
 - čističe na trouby a gril,
 - jakékoliv parní čističe, protože pára může způsobit zkrat elektronických součástek.
- Stopy na povrchu spotřebiče jsou známkou používání abrazivních nebo agresivních čističů, drátěnky, nebo škrábanců od hrnců a pánví. Vyvarujte se používání těchto čističů. V každém případě tím není ohrožena správná funkce přístroje.

Důležité upozornění: Poškození povrchu výrobku nedodržením těchto pokynů nelze považovat za výrobní nebo technologickou vadu a nemůže být uznáno jako oprávněná reklamáce v rámci záruky.

Kód chyby	Popis problému	Možné příčiny	Řešení
C, E , blikající C nebo E nebo symbol —	Pokud se na displeji objeví jeden z těchto symbolů, došlo nebo dochází k zásahu do základního nastavení systému	Byly zjištěny problémy nebo změny základního nastavení systému	Kontaktujte autorizovaný servis
E2	Nadměrná teplota varné zóny	Přehřátá varná nádoba	Zajistěte zchladnutí systému snížením teploty varné zóny nebo přemístěním varné nádoby
E3	Selhání způsobené nevhodným materiálem varné nádoby	Varná nádoba je z nevhodného materiálu, nebo ztrácí při vysokých teplotách magnetické vlastnosti	Použijte varnou nádobu z vhodného materiálu*
E4, E5, E6, E7, E8, E9, EA, EC EH	Selhání hardwaru	Byly nalezeny chyby v hardwaru	Kontaktujte autorizovaný servis
Displej nic nezobrazuje	Problém s napětím, chyba dotykového ovládání	Chybné připojení k elektrické síti nebo vadný komponent	Kontaktujte autorizovaný servis
	Varná nádoba nezjištěna	Varná nádoba je z nevhodného materiálu	Použijte varnou nádobu z vhodného materiálu
Er13, Er47, Er22, Er20 nebo se cyklicky rozsvěcí segmenty	Selhání dotykového ovládání	Nalezena chyba dotykového ovládání	Kontaktujte autorizovaný servis
Er03 nebo 	Nepřetržitá aktivace některého z ovládacích tlačítek	Na ovládacím panelu se nachází tekutina nebo varná nádoba	Vysušte a vyčistěte ovládací panel nebo odstraňte varnou nádobu
Výkonnostní stupeň se vrací na stupeň 0		Byly nalezeny chyby hardwaru	Kontaktujte autorizovaný servis
L	Nejedná se o chybu!!! Aktivovaná funkce Dětská pojistka		Deaktivujte funkci Dětská pojistka

* Pokud chybové hlášení i nadále přetrvává, kontaktujte autorizovaný servis



Zastoupení pro Českou a Slovenskou republiku:
KITCHEN TECHNOLOGY spol. s r.o.
Brněnská 131/37
591 01 Žďár nad Sázavou
e-mail: info@airforce.cz, www.airforce.cz
tel.: +420 566 520 980, +420 702 020 187