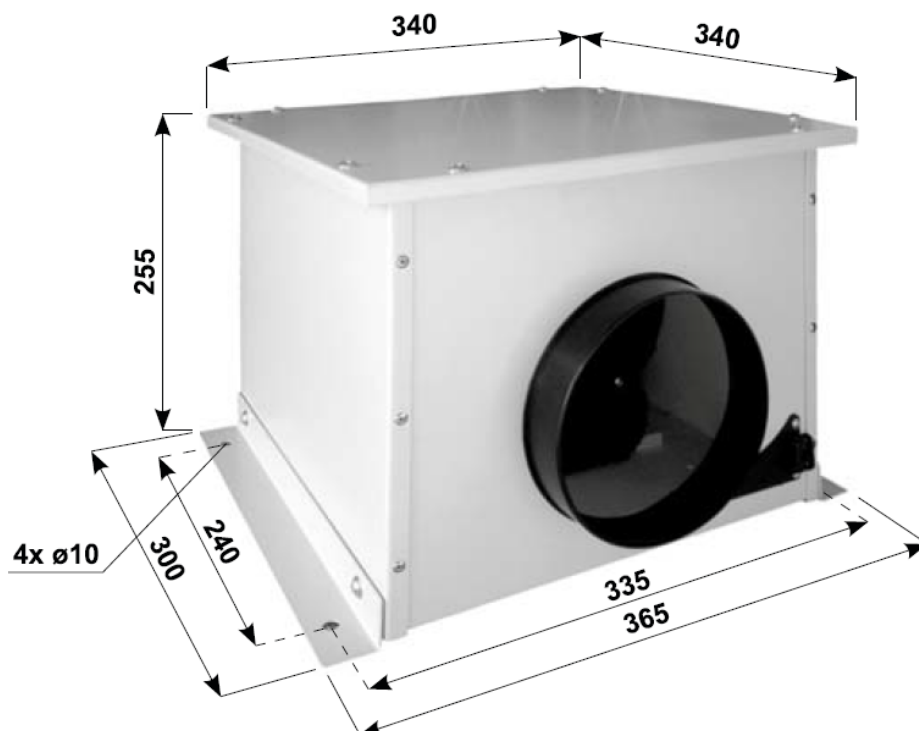
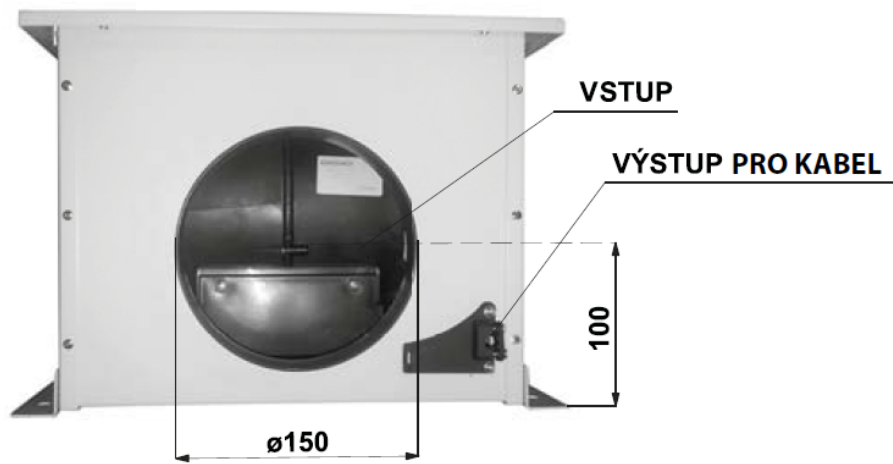
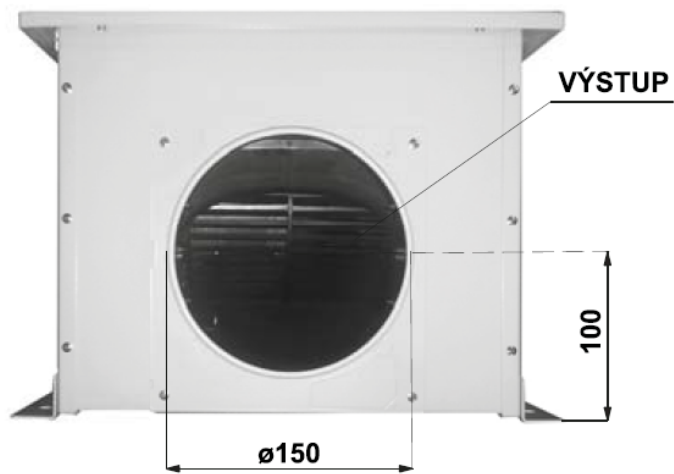


Externí ventilační jednotka AF2

UŽIVATELSKÝ NÁVOD

Technický náčrt:



Postup při instalaci EVJ AF2:

Potrubí

- Pro potrubí volte takovou trasu, aby obsahovala co nejméně ohybů (kolen). Odpor vzduchu, který bude potrubí klást, má zásadní vliv na výkonnost odsavače. Rovné hladké potrubí vykazuje ztrátu výkonu přibližně 1% na 1m, koleno vždy více jak 6%.
- Soustava potrubí musí být vždy osazena zpětnou klapkou Airforce 150 mm. Zpětná klapka je nasazena na výstupu externí ventilační jednotky a měla by být ve vodorovné poloze. Pokud budete zpětnou klapku instalovat na vodorovnou část potrubí, dbejte, aby osa „křídélek“ zpětné klapky byla ve svislé poloze.
- Nikdy nepoužívejte plastové, jednolopátkové zpětné klapky. Jsou pro daný výkon nepoužitelné.

Externí ventilační jednotka

Sada EVJ AF2 slouží k přemístění ventilační jednotky (motor+ventilátor) z odsavače do prostor mimo kuchyni.

Sada zahrnuje:

- schránku, do které je původní ventilační jednotka (motor + ventilátor) přemístěna
 - díly potřebné pro zvolený typ úpravy (záslepky, hrdla pro připojení potrubí, spojovací materiál)
 - kotvicí materiál
 - propojovací kabel s konektory
- Propojovací kabel je standardně dodáván v délce požadované zákazníkem.

DŮLEŽITÉ UPOZORNĚNÍ: SADA EVJ AF2 JE URČENA VÝHRADNĚ K INSTALACI UVNITŘ BUDOVY.

Pozor! K protažení propojovacího kabelu mezi tělem odsavače a EVJ je třeba připravit průchodky o průměru min. 60 mm. Pro uznání případné reklamace je nezbytné, aby byl pro propojení EVJ s odsavačem použit originální propojovací kabel s konektory, který je součástí dodávky sady EVJ.

V případě jiného propojení neručí společnost KITCHEN TECHNOLOGY s.r.o. za bezpečnost a spolehlivost přístroje a nemůže poskytnout záruku na jeho funkci.

Možné způsoby instalace

