

FABER

Návod k použití

Model

Lustrové spouštěcí

Zoom - Kaleidos
Luxia - Chic - Vanilla
Vertigo - Nest

Vážený zákazníku,

děkujeme za Vaši důvěru při výběru odsavače par. Tento výrobek byl navržen a vyroben s maximální péčí, na základě dlouholeté tradice, vývoje a výzkumů, s důrazem na prvotřídní kvalitu.

K tomu, aby Váš odsavač dobře plnil svoji funkci, je třeba dodržet pokyny, které jsou uvedeny v tomto návodu. Zvláštní pozornost prosím věnujte následujícím čtyřem bodům, týkají se totiž záležitostí, ve kterých nejčastěji dochází k pochybení. Uvádíme je proto na tomto místě, přestože se s těmito informacemi setkáte znovu v příslušných kapitolách.

- Dbejte, aby odtahové potrubí bylo dostatečně dimenzované. Pro výrobky s výkonem do 250 m³/hod. postačí potrubí o průměru 100 mm (nebo ploché potrubí odpovídajícího průřezu), pro výkon 250 - 650 m³/hod. je nutné použít potrubí o průměru nejméně 125 mm (nebo odpovídající ploché potrubí), pro výkony nad 650 m³/hod. je nutné použít potrubí o průměru 150 mm (nebo odpovídající ploché potrubí). **Nedostatečně dimenzované, nebo příliš dlouhé (více jak 4m) a členité potrubí podstatně snižuje účinnost odsavače a zároveň zvyšuje jeho hlučnost.** U dlouhého potrubí je navíc větší nebezpečí kondenzace vodních par.
- Bude-li odsavač pracovat s vnějším odtahem (ne jako recirkulační), dbejte, aby byla instalována **zpětná klapka**.
- Ani u nejvýkonnějších výrobků nevzniká v sací zóně tak silné proudění vzduchu, které by dokázalo dokonale usměrnit a odsát veškerý parami nasycený vzduch nad varnou deskou. **Pokud pozorujete (například při silném varu vody v otevřené nádobě), že část par nebyla nasáta, nejedná se zpravidla o závadu.** Správně dimenzovaný a instalovaný odsavač totiž zajistí 10x za hodinu kompletní výměnu vzduchu ve Vaší kuchyni, což postačuje k optimálnímu odvětrání při vaření. A pokud jej necháte pracovat ještě určitou dobu po ukončení vaření, dosáhnete dokonalého odstranění veškerých par a pachů.
- Odsavače par v provedení INOX jsou vyrobeny z nerezové oceli AISI 430 (ČSN 17040, DIN 1.4016).
- Nerezový povrch je ušlechtilý, ale velmi zranitelný. Vyvarujte se při čištění použití prostředků, které by jej mohly poškrábat. **Nikdy nepoužívejte prostředky obsahující agresivní látky, zejména chlór (Savo a pod.), které mohou zanechat na povrchu neodstranitelné skvrny.** Doporučujeme používat prostředky, které pro tento účel dodává výrobce. Věnujte zvýšenou pozornost kapitole v závěru tohoto návodu - **Údržba povrchu odsavače**.

Mnoho spokojenosti s novým pomocníkem ve Vaší domácnosti přeje

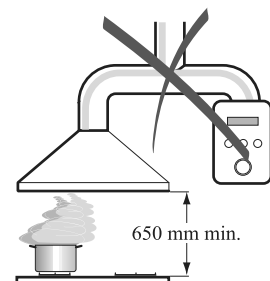
PROMTINVEST spol. s r.o.
zastoupení FABER pro ČR

OBSAH:

RADY A DOPORUČENÍ	3
TECHNICKÝ NÁKRES	4
SLOŽENÍ ODSAVAČE	6
POSTUP PŘI INSTALACI	12
OVLÁDÁNÍ	19
ÚDRŽBA	22

INSTALACE

- S ohledem na nutnost dodržení bezpečnostních předpisů a zásad pro odvádění vzduchu z místnosti doporučujeme svěřit instalaci odborné firmě. Výrobce se zříká jakékoliv odpovědnosti za škody způsobené neodbornou instalací, neodpovídající příslušným normám.
- **UPOZORNĚNÍ: Lustrový spouštěcí odsavač par se skládá z odsavače par a dekorativního lustru. Tzn. že zahrnuje dva oddělené elektrické obvody (3žilové), které je potřeba připravit. Jeden elektrický obvod pro odsavač par a druhý pro lustr. Model ZOOM nevyžaduje lustrový elektrický obvod.**
- Minimální bezpečnostní vzdálenost mezi varnou deskou a odsavačem musí být 650 mm.
- Zkontrolujte, zda napětí v síti odpovídá napětí uvedenému na výrobním štítku uvnitř odsavače.
- Pokud je odsavač instalován ve verzi s odvodem vzduchu mimo místnost, pak je nutné instalovat speciální flexo potrubí o průměru 150mm určené pro lustrové odsavače. Flexo potrubí je potřeba objednat u dodavatele lustrového odsavače. Návod na instalaci flexo potrubí je součástí jeho dodávky. Průměr odtahového potrubí v celé délce odtahu musí být 150mm. Potrubí vedte nejkratší možnou cestou. Do odtahového potrubí je potřeba nainstalovat zpětnou klapku o průměru 150mm, která není součástí výbavy. Pozor! Použití potrubí menšího průměru, než je uvedeno, dlouhé (více jak 4m) nebo členité potrubí má za následek podstatné snížení výkonu a zvýšení hluchosti přístroje. V takovém případě nemůže být uplatněna záruka na deklarované parametry.
- Nenapojujte odsavač na kouřovody, které odvádí spaliny.
- V případě, že v místnosti se nacházejí kromě odsavače také zařízení s přímým spalováním, například plynové spotřebiče, je třeba zajistit dostatečné větrání místnosti. Správný a bezpečný provoz je zajištěn, pokud maximální podtlak v místnosti nepřesáhne 0,04 mBar, zabrání se tak zpětnému průniku zplodin z hoření do místnosti.



POUŽITÍ

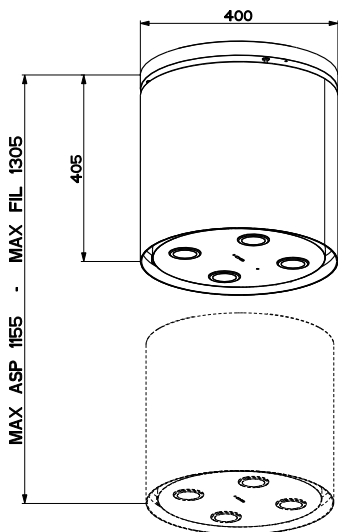
- Odsavač je konstruován výlučně pro použití v domácnosti.
- Nepoužívejte odsavač k jiným účelům než k jakým je určen.
- Nenechávejte pod odsavačem volný oheň vysoké intenzity.
- Regulujte vždy oheň tak, aby nepřesahoval okraj dna použitého hrnce.
- Kontrolujte zařízení během vaření: přehřátý olej se může vznítit.
- Odsavač nesmějí používat děti či osoby neobeznámené s jeho správným používáním.



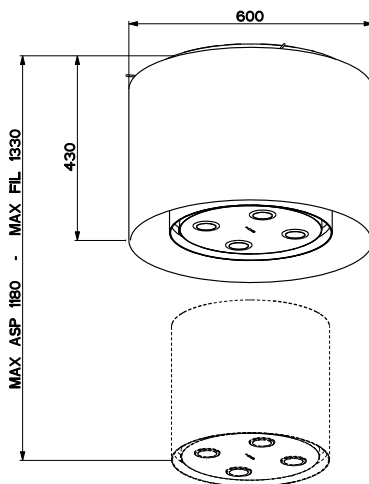
ÚDRŽBA

- Před začátkem jakékoliv údržbové operace vytáhněte přívodový kabel z elektrické sítě nebo přerušete přívod proudy vypínačem.
- Dodržujte včasnou a dostatečnou údržbu filtrů v závislosti na míře používání.
- Pro čištění povrchu odsavače nikdy nepoužívejte agresivní prostředky, zejména takové, které obsahují abrazivní složky, chlór nebo rozpouštědla.
- Doporučujeme používat prostředky, které pro tento účel dodává výrobce.

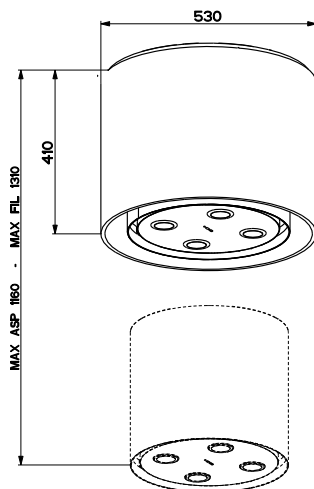
ROZMĚRY



ZOOM

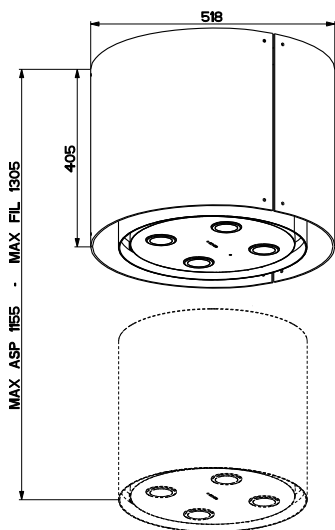


KALEIDOS

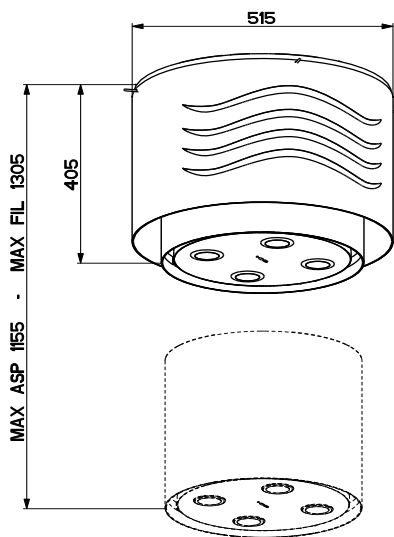


LUXIA

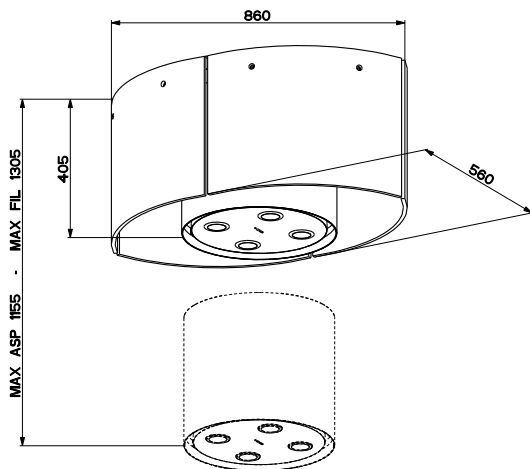
ROZMĚRY



CHIC / VANILLA



VERTIGO



NEST

ZOOM

MODEL ZOOM (15KG)

Pos. ks ČÁSTI VÝROBKU

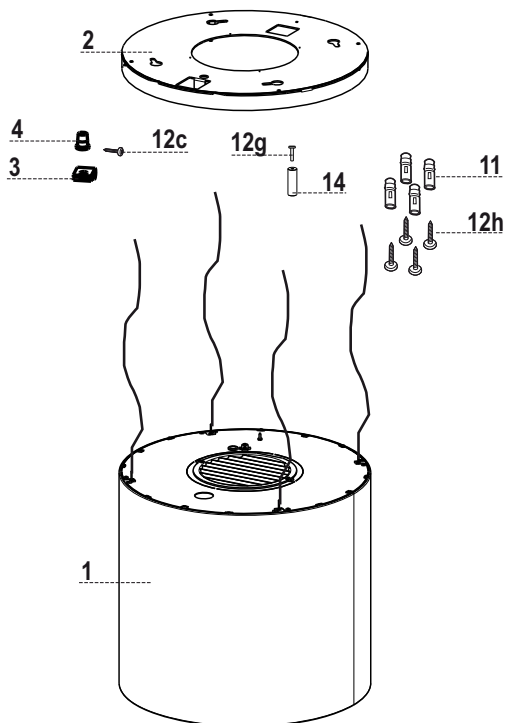
- 1** 1 korpus (tělo) odsavače s ovládáním, osvětlením, motorem, tukovým a uhlíkovým filtrem
- 2** 1 nosný stropní talíř
- 3** 1 úchyt přívodního kabelu
- 4** 1 průchodka pro přívodní kabel
- 14** 1 koncový spínač

PŘÍSLUŠENSTVÍ

- 11** 4 hmoždinka o průměru 10
- 12h** 4 šroub M5 x 70
- 12c** 1 šroub 2,9 x 9,5 pro úchyt 3
- 12g** 1 šroub k uchycení koncového spínače

DOKUMENTACE

- 1** návod k použití



KALEIDOS

MODEL KALEIDOS (18KG)

Pos. ks ČÁSTI VÝROBKU

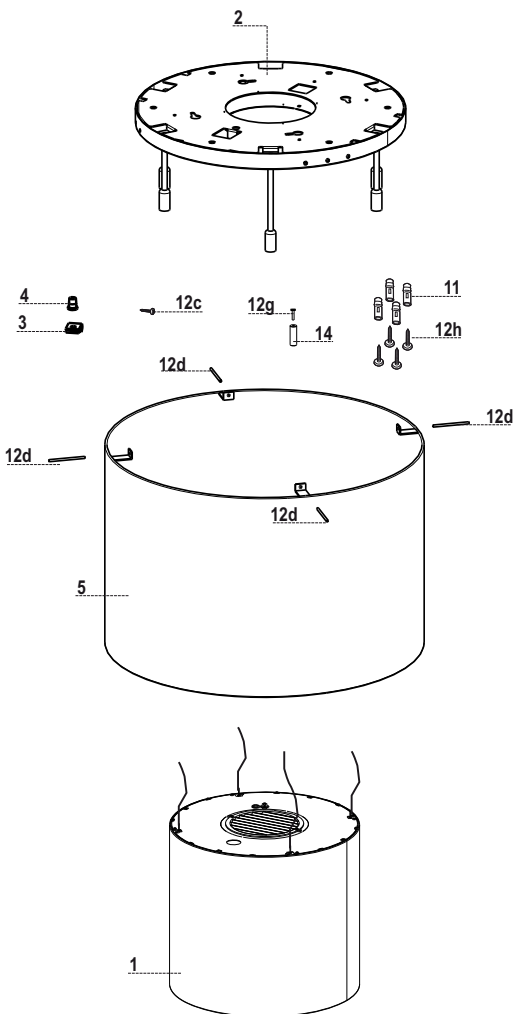
1	1	korpus (tělo) odsavače s ovládáním, osvětlením, motorem, tukovým a uhlíkovým filtrem
2	1	nosný stropní talíř
3	1	úchyt přívodního kabelu
4	1	průchodka pro přívodní kabel
5	1	dekorativní válec
14	1	koncový spínač

PŘÍSLUŠENSTVÍ

11	4	hmoždinka o průměru 10
12h	4	šroub M5 x 70
12c	1	šroub 2,9 x 9,5 pro úchyt 3
12g	1	šroub k uchycení koncového spínače

DOKUMENTACE

1	návod k použití
----------	-----------------



LUXIA

MODEL LUXIA (30 KG)

Pos. ks ČÁSTI VÝROBKU

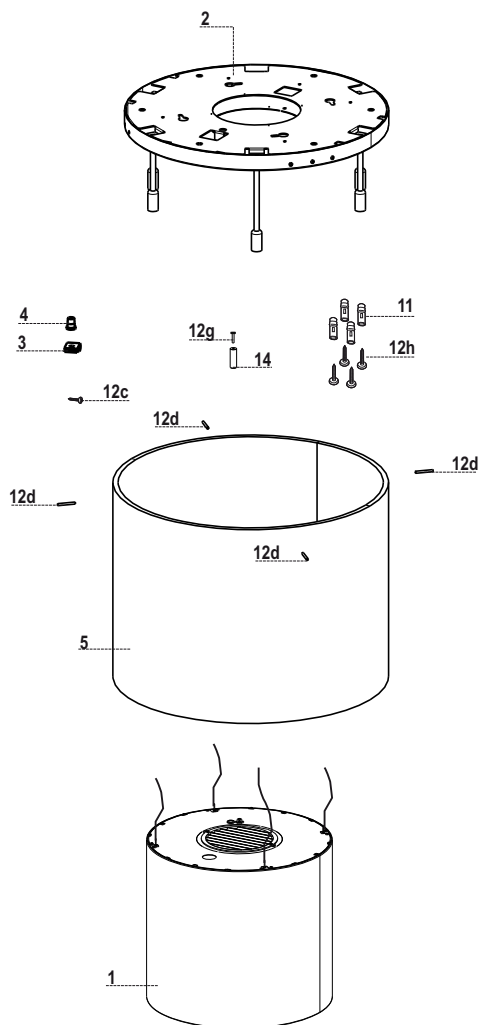
- 1 1 korpus (tělo) odsavače s ovládáním, osvětlením, motorem, tukovým a uhlíkovým filtrem
- 2 1 nosný talíř s osvětlením
- 3 1 úchyt přívodního kabelu
- 4 1 průchodka přívodního kabelu
- 5 1 dekorativní sklo
- 14 1 koncový spínač

PŘÍSLUŠENSTVÍ

- 11 4 hmoždinka o průměru 10
- 12h 4 šroub M5 x 70
- 12c 1 šroub 2,9 x 9,5 pro úchyt 3
- 12d 4 šroub k uchycení skla k nosnému talíři
- 12g 1 matice k uchycení koncového spínače

DOKUMENTACE

- 1 návod k použití



CHIC / VANILLA

MODEL CHIC / VANILLA (30 KG)

Pos. ks ČÁSTI VÝROBKU

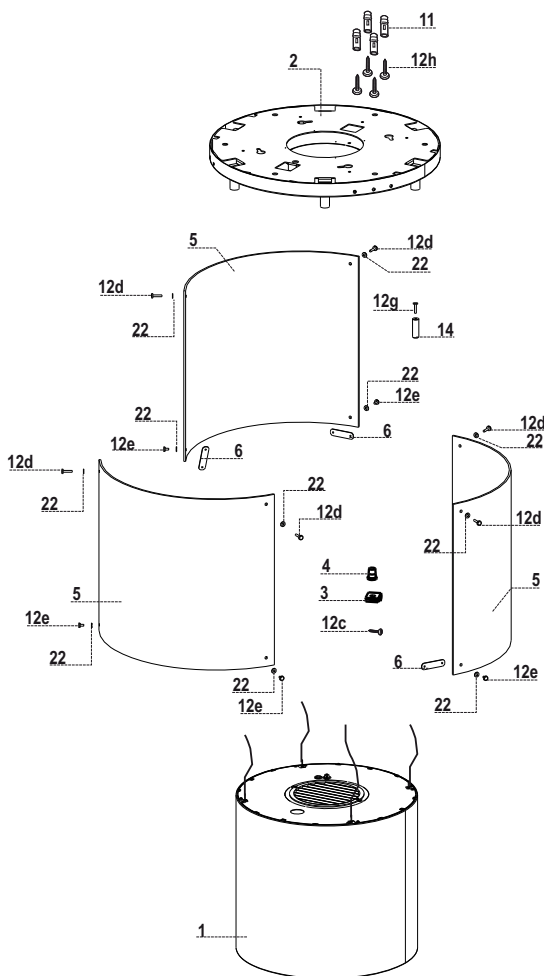
- | | | |
|----|---|--|
| 1 | 1 | korpus (tělo) odsavače s ovládáním, osvětlením, motorem, tukovým a uhlíkovým filtrem |
| 2 | 1 | nosný stropní talíř s osvětlením |
| 3 | 1 | úchyt přívodního kabelu |
| 4 | 1 | průchodka přívodního kabelu |
| 5 | 3 | dekorativní sklo |
| 6 | 3 | spojka |
| 14 | 1 | koncový spínač |

PŘÍSLUŠENSTVÍ

- | | | |
|-----|----|------------------------------------|
| 11 | 4 | hmoždinka o průměru 10 |
| 12h | 4 | šroub M5 x 70 |
| 12c | 1 | šroub 2,9 x 9,5 pro úchyt 3 |
| 12d | 6 | šroub M4 x 20 |
| 12e | 6 | šroub M4 x 10 |
| 12g | 1 | šroub k uchycení koncového spínače |
| 22 | 12 | gumová podložka |

DOKUMENTACE

- | | |
|---|-----------------|
| 1 | návod k použití |
|---|-----------------|



VERTIGO

MODEL VERTIGO (20 KG)

Pos. ks ČÁSTI VÝROBKU

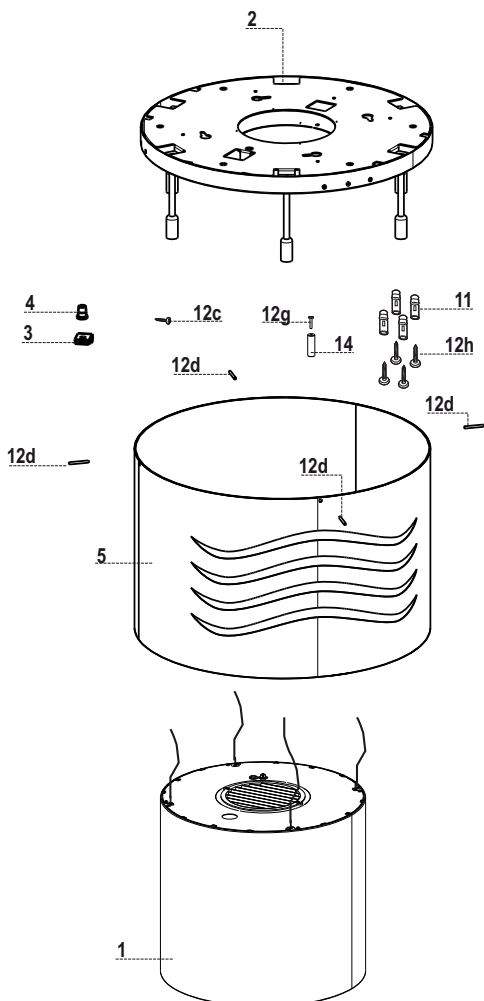
- 1** 1 korpus (tělo) odsavače s ovládáním, osvětlením, motorem, tukovým a uhlíkovým filtrem
- 2** 1 nosný talíř s osvětlením
- 3** 1 úchyt přívodního kabelu
- 4** 1 průchodka přívodního kabelu
- 5** 1 dekorativní válec
- 14** 1 koncový spínač

PŘÍSLUŠENSTVÍ

- 11** 4 hmoždinka o průměru 10
- 12h** 4 šroub M5 x 70
- 12c** 1 šroub 2,9 x 9,5 pro úchyt 3
- 12d** 4 šroub k uchycení skla k nosnému talíři
- 12g** 1 matice k uchycení koncového spínače

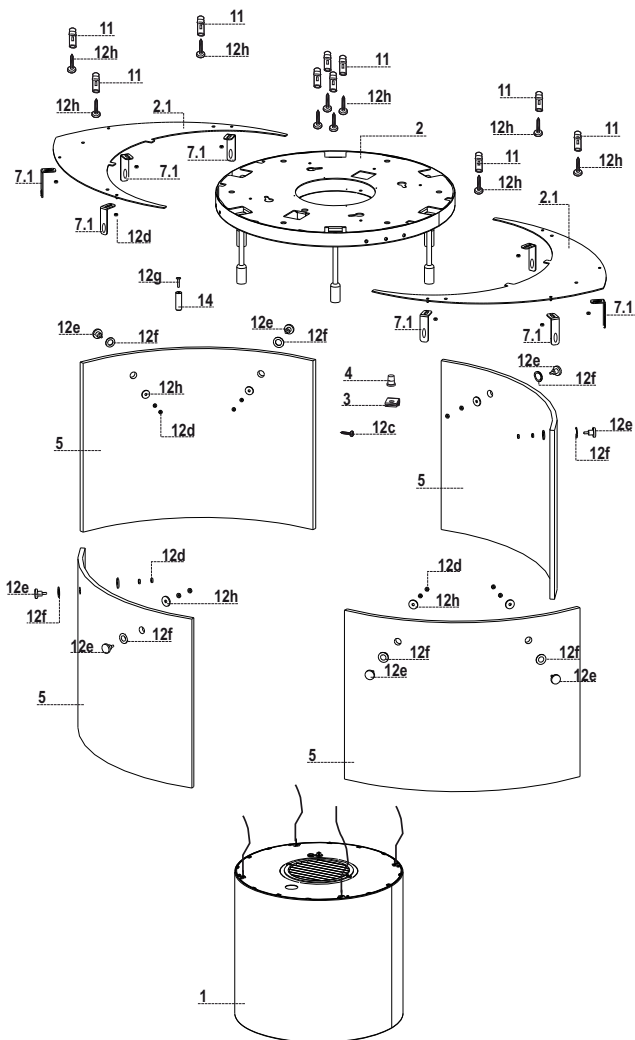
DOKUMENTACE

- 1** návod k použití



NEST

MODEL NEST (39 KG)



Pos.	ks	ČÁSTI VÝROBKU
1	1	korpus(tělo) odsavače s ovládáním, osvětlením, motorem, tukovým a uhlíkovým filtrem
2	1	nosný talíř s osvětlením
2.1	2	nadstavba talíře
3	1	úchyt přívodního kabelu
4	1	průchodka přívodního kabelu
5	4	dekorativní sklo
14	1	koncový spínač

PŘÍSLUŠENSTVÍ

7.1	8	konzola k uchycení skla
11	10	hmoždinka o průměru 10
12h	10	šroub M5 x 70
12c	1	šroub 2,9 x 9,5 pro úchyt 3
12d	24	matice M4 k uchycení skla ke konzole a konzol k nadstavbě talíře
12e	8	spojka
12f	8	podložka
12g	1	matice k uchycení koncového spínače
12h	8	podložka

DOKUMENTACE

1	1	návod k použití
---	---	-----------------

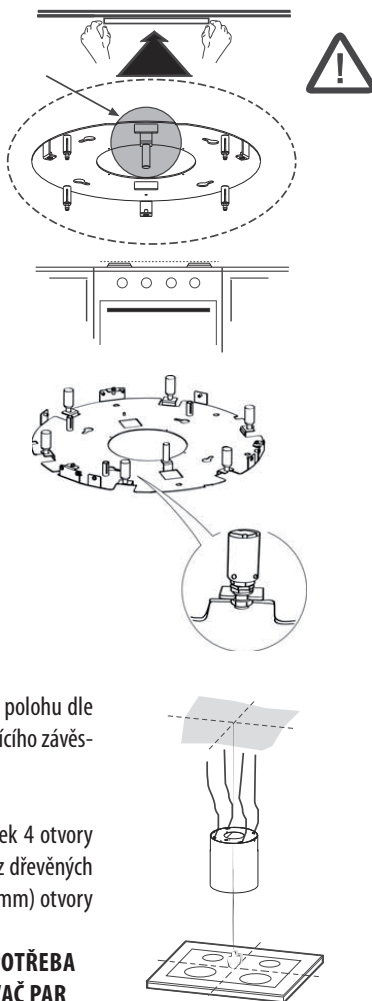
Odsavač par se instaluje na strop / rampu. Bezpečnostní vzdálenost mezi nejnížší (vysutou) rovinou odsavače a vařidlovou plochou je 650 mm.

UPOZORNĚNÍ:

Lustrový spouštěč odsavač par se skládá z odsavače par a dekorativního lustru. Tzn. že zahrnuje dva oddělené elektrické obvody (3žilové), které je potřeba připravit. Jeden elektrický obvod pro odsavač par a druhý pro lustr. Model ZOOM nevyžaduje lustrový elektrický obvod.

MONTÁŽ TĚLA, NOSNÉHO TALÍŘE, KONCOVÉHO SPÍNAČE A LUSTROVÉHO OSVĚTLENÍ

- Odšroubujte 3 šrouby, které spojují nosný talíř a krycí plech nosného talíře.
- Přiložte a přichyťte tělo koncového spínače šroubem **12g** ke konzole nosného talíře dle obr. Polohu koncového spínače určuje čelo odsavače
- Nainstalujte do nosného talíře kotevní šrouby lanového závěsu.
- Pečlivě dotáhněte nainstalované tělo koncového spínače i držáky světel.
- Pokud bude odsavač pracovat s vnějším odtahem, je třeba na nosný talíř instalovat dvojité nátrubek se zpětnou klapkou. Postup je uveden v kapitole Připojení vzduchového potrubí str. 16.
- U modelu ZOOM se neinstalují držáky světel.



NAVRTÁNÍ STROPU / RAMPY

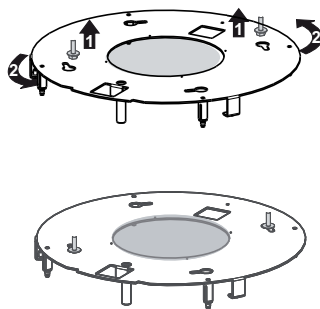
- Za pomoci olovnice naznačte na strop/rampu střed varné desky.
- Přiložte na strop/rampu nosný talíř. Správná poloha talíře je dána polohou koncového spínače. Poloha těla koncového spínače určuje čelní polohu dle obr. Uchytení těla koncového spínače se nesmí zaměnit s uchytením kotvícího závěsného šroubu.
- Vyznačte středy otvorů pro vrtání.
- Vyrtejte otvory. Do pevného cihlového stropu dle přiložených hmoždinek 4 otvory o průměru 10 mm, otvory osadte přiloženými hmoždinkami , do stropu z dřevěných trámů dle vrutů (nejsou součástí příbalu), do nosné rampy (tloušťka 15 mm) otvory o průměru 7 mm. Průchod pro kabel el.připojení o průměru 10 mm.

UPOZORNĚNÍ: PRO PŘIPOJENÍ LUSTROVÉHO ODSAVAČE PAR JE POTŘEBA PŘIPRAVIT DVA NAPÁJECÍ KABELY. JEDEN PRO SAMOTNÝ ODSAVAČ PAR A DRUHÝ PRO OVLÁDÁNÍ LUSTRU. TOTO SE NEVZTAHUJE NA MODEL ZOOM.

- Pro provoz s vnějším odtahem si přichystejte odtahové potrubí a připojení k odtahovému potrubí.
- Do pevného cihlového stropu osazeného hmoždinkami našroubujte 4 přiložené šrouby **12h**. Do masivního betonového stropu použijte hmoždinky do betonu, nejsou přiloženy. Do dřevěných trámů použijte 4 šrouby do dřeva, nejsou přiloženy. Do dřevěné rampy použijte 4 šrouby, podložky a matice, nejsou součástí příbalu.
- 2 šrouby naproti sobě dotáhněte tak, aby mezi stropem a hlavou šroubu byla vůle 4 – 5 mm.

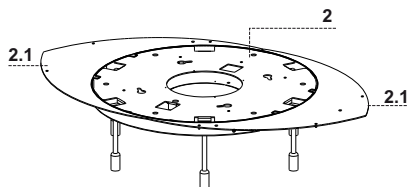
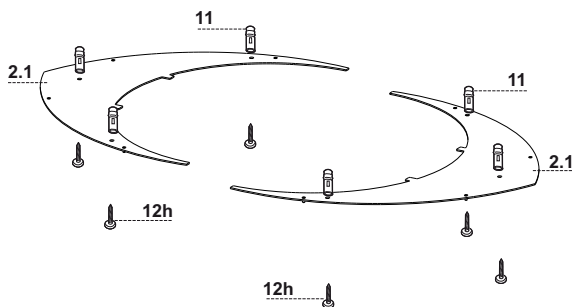
UCHYCENÍ NOSNÉHO TALÍŘE

- Při uchytení nosného talíře dejte pozor na polohu těla koncového spínače **14**. Při pohledu na odsavač zepředu musí být tělo koncového spínače včele.
- Nasadte nosný talíř přes hlavy 2 nedotažených šroubů **12h** a pootočte nosným talířem tak, aby šrouby zapadly do výřezů nosného talíře.
- Dotáhněte oba šrouby napevno a dokaňte uchytení nosného talíře zbývajících dvěma šrouby **12h**.
- Uchytení nosného talíře musí být bezpečné vzhledem k hmotnosti odsavače.
- Jestliže strop není v místě uchytení dostatečně nosný potom je potřeba strop vyztužit.



UCHYCENÍ NADSTAVBY NOSNÉHO TALÍŘE (PLATÍ PRO MODEL NEST)

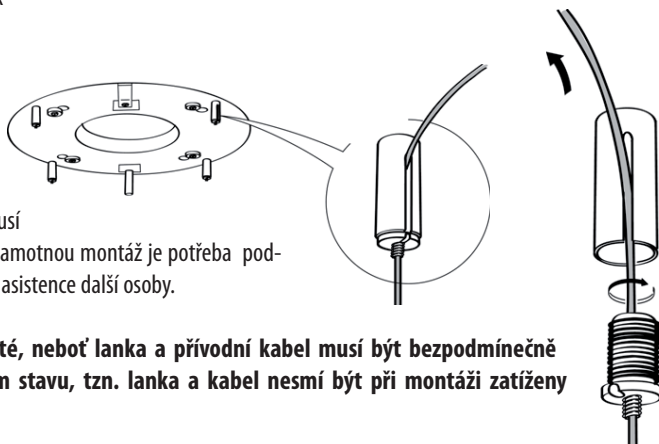
- Vezměte oba kusy nadstavby nosného talíře **2.1** a přiložte je k nainstalovanému nosnému talíři **2**.
- Vyznačte na stropu středy otvorů.
- Odložte nadstavby talíře stranou.
- Vyrvejte otvory o průměru 10 mm a otvory osadte přiloženými hmoždinkami **11**.
- Znovu přiložte nadstavby talíře **2.1** a připevněte je přiloženými šrouby **12h**.



MONTÁŽ NOSNÝCH LANEK

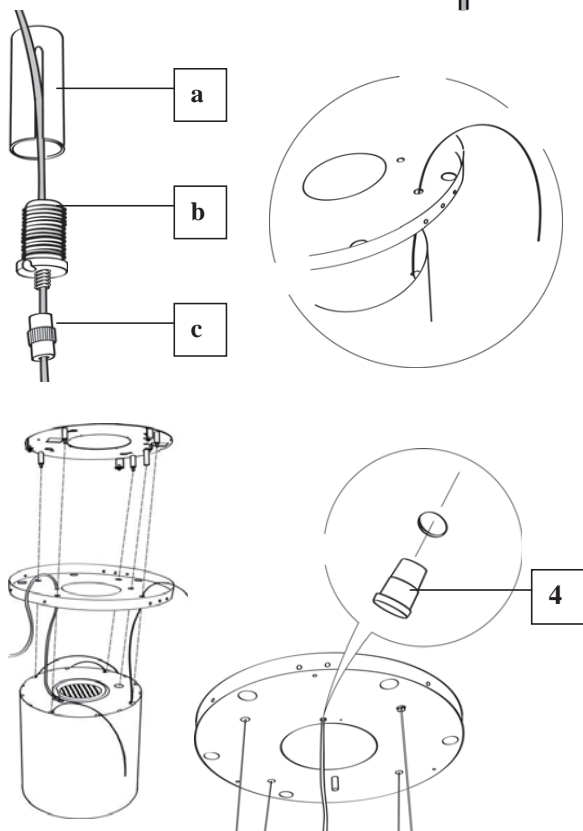
UPOZORNĚNÍ:

Před další instalací je nezbytné vědět, že bezpečnostní vzdálenost mezi spodní rovinou odsavače a vařidlovou plochou musí být minimálně 650 mm. Pro samotnou montáž je potřeba podkládací pracovní plošiny nebo asistence další osoby.



Toto upozornění je důležité, neboť lanka a přívodní kabel musí být bezpodmínečně instalovány v nezatíženém stavu, tzn. lanka a kabel nesmí být při montáži zatíženy vahou odsavače.

- Systém kotvení lanového závěsu se skládá ze tří částí:
 - tělo kotvy (**a**) s drážkou pro lanku.
 - držák lanka (**b**)
 - pojistná matice (**c**)
- Protáhněte závěsná lanka otvory v krycím plechu nosného talíře.
- Dejte pozor, aby poloha krycího plechu nosného talíře a tím pádem jeho otvor pro koncový spínač souhlasili s čelem odsavače, respektive s tělem koncového spínače instalovaného v nosném talíři na stropu.
- Do otvoru krycího plechu nosného talíře nasadte průchodku přívodního el.kabelu **4**.
- Na jednotlivá lanka navlečte pojistné matice (**c**) a poté držáky lanka (**b**).
- Nasadte lanko do drážky kotvy (**a**) a držák lanka (**b**) zašroubujte a dotáhněte.
- Počáteční uchycení odsavače je dokončeno nainstalováním všech 4 lanek dle obrázku.



Napněte závěsné lanka. Pokud je kotvicí systém správně nainstalován pak je napnutí lanka možné. Systém držáku lanka (b) umožní pouze zkrácení lanka, opačný směr tzn. prodloužení nedovolí. Pokud mají všechny lanka stejnou délku, pak to usnadní konečné usazování těla odsavače do vodováhy.

- Na závit držáku lanka (b) nasadíte a našroubujete pojistnou matici (c). Pojistné matice našroubujete na zbývající držáky lanka.



ELEKTRICKÉ PŘIPOJENÍ V MÍSTĚ NOSNÉHO TALÍŘE

Pro připojení lustrového odsavače par je potřeba mít připraveny dva napájecí kabely (oba 3žilové). Jeden kabel pro samotný odsavač par, druhý kabel lustrové osvětlení. Pro model ZOOM je potřeba mít připraven jeden 3žilový napájecí kabel.

Připojení odsavače :

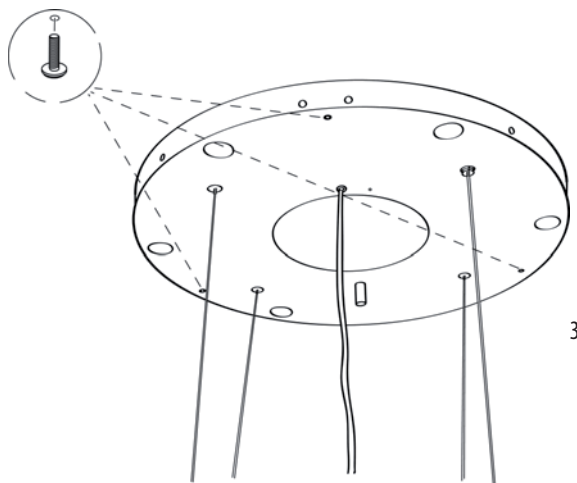
- Průchodkou 4 protáhněte napájecí kabel odsavače.
- Připojte přes svorkovnici napájecí kabel odsavače a vyvedený napájecí kabel ze stropu.
- Napájecí kabel musí být 3žilový, při zapojení je třeba ctít barvy.

Připojení lustrového osvětlení :

- Napájecí kabel lustrového obvodu připojte přes svorkovnici, která je součástí světelného obvodu instalovaného na nosném talíři.
- Napájecí kabel musí být 3žilový, při zapojení je třeba ctít barvy.

KOMPLETACE NOSNÉHO TALÍŘE

- Přebývající délku závěsných lanek svažte do klubka.
- Příkladně krycí plech nosného talíře, otvor protikusu koncového spínače na těle odsavače musí korespondovat s tělem koncového spínače na nosném talíři.
- Krycí plech nosného talíře přišroubujte šrouby, které jsme si odložili při demontáži kompletu nosného talíře.
- V tento okamžik je odsavač zavěšený.

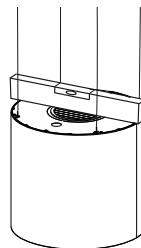


PŘIPOJENÍ VZDUCHOVÉHO POTRUBÍ

Provoz s vnějším odtahem vzduchu

Pro zapojení odsavače na odtahové potrubí je nutno objednat „Sadu pro odtah“, která zahrnuje:

- speciální flexibilní hadici
- dvojstranný nátrubek se zpětnou klapkou
- spojovací materiál
- upevňovací pásky
- Na nosný talíř připevníte dvojstranný nátrubek tak, že část se zpětnou klapkou je přiložena k horní části nosného talíře, druhá k dolní části nosního talíře a tato sestava je spojena pomocí přiložených šroubů. **Pozor!** Instalace je provedena správně, když se spodní nátrubek může volně otáčet proti nosnému talíři.
- Z horní části těla odsavače, které je již zavěšeno na lankách, demontujte mřížku.
- Odstraňte trubku 150 mm, která spojovala výstup z ventilační jednotky s mřížkou.
- Změřte, jaká délka flexibilního potrubí dodaného v „sadě pro odtah“ je nezbytná pro propojení odsavače v nejnižší poloze a odtahového nátrubku na nosném talíři. Potrubí dle potřeby zkratěte.
- Propojte výstup z ventilační jednotky a nátrubek na nosném talíři, upevněte je pomocí upevňovacích pásek.



POZOR! TRUBKA 150 MM, KTERÁ SE VE STANDARDNÍM STAVU NACHÁZÍ POD MŘÍŽKOU MUSÍ BÝT V DANÉM PŘÍPADĚ ODSTRANĚNA! PROSTOR, KTERÝ TRUBKA ZAUJÍMÁ, MUSÍ BÝT K DISPOZICI PRO SLOŽENÉ FLEXIBILNÍ POTRUBÍ, KDYŽ JE TĚLO ODSAVAČE V HORNÍ POLOZE. V OPAČNÉM PŘÍPADĚ HROZÍ SPÁLENÍ POJISTKY SERVOMOTORU.

Provoz recirkulační

- Tahem otevřete spodní panel s osvětlením.
- Sejměte tukový filtr.
- Nasadte uhlíkové filtry (viz str. 22).

VYVÁŽENÍ TĚLA ODSAVAČE

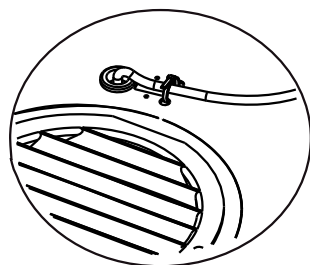
- Aby spouštěcí systém odsavače dobře fungoval je potřeba tělo odsavače dát do vodováhy.
- Vodováha se seřizuje pomocí pojistné matice (**c**).
- Položte na horní rovinu odsavače vodováhu.
- Pokud pojistnou matici povolíte, zámek závěsného systému je odblokován. Zatlačením nebo povytažením lanka ze závěsného systému je možné seřídít, vyvážit tělo odsavače.
- Když je tělo odsavače vyváženo, pojistnou matici je potřeba dotáhnout.

UPOZORNĚNÍ:

- Zkontrolujte, zda jsou všechny 4 nosné lanka napnuté.
- Zkontrolujte, zda nedošlo během montáže k poškození lanek.
- Je potřeba pamatovat a zkontrolovat, že minimální bezpečnostní vzdálenost mezi spodní rovinou odsavače a vařidlovou plochou musí mít 650 mm.
- Pokud se odsavač provozuje na recirkulaci pak nejdelší možná délka nosných lanek je 900 mm. Pokud je odsavač provozován s vnějším odtahem pak nejdelší možná délka nosných lanek je 750 mm.

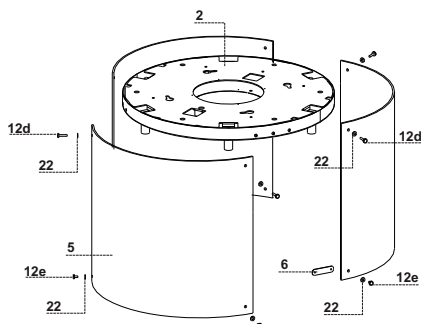
UCHYCENÍ NAPÁJECÍHO KABELU

Důležité upozornění. Napájecí kabel je opatřen navijecím zařízením. Nechtěnému navinutí brání svorka poblíž výstupu z těla odsavače. Svorku neodstraňujte, dokud nebude napájecí kabel upevněn na nosném talíři.



MONTÁŽ SKLA (MODEL CHIC, VANILLA)

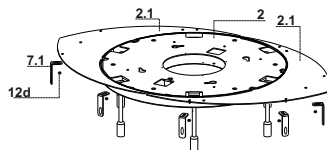
- Nainstalujte žárovky do držáků, žárovky se nešroubují nýbrž se zasunují a tahem demontují.
- Přimontujte sklo 5 k nosnému talíři přiloženými šrouby 12d. Hlavy šroubů podložte gumovou podložkou 22.
- Spodní rohy skel propojte spojkou 6, šrouby 12e podložte opět gumovou podložkou 22.



MONTÁŽ SKLA (MODEL NEST)

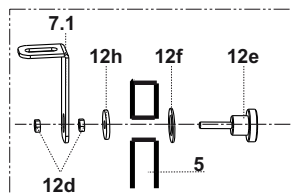
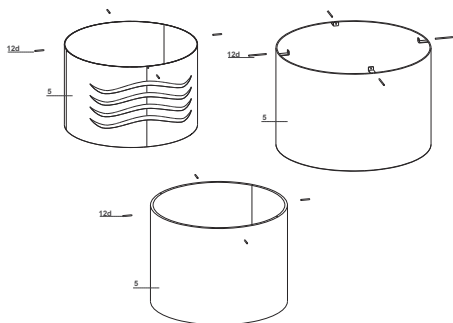
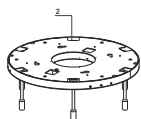
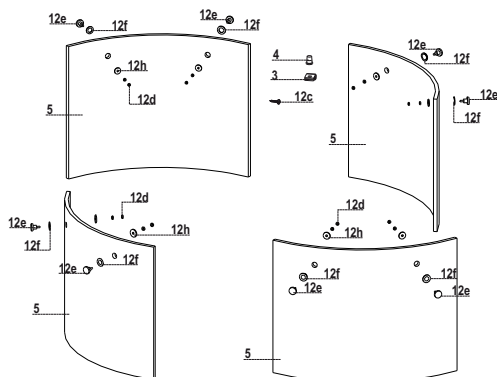
- Nainstalujte žárovky do držáků, žárovky se nešroubují nýbrž se zasunují a tahem demontují.
- Přimontujte k nadstavbě nosného talíře konzoly 7.1 maticemi 12d.
- Na spojku 12e nasadte podložky 12f. Tento komplet nasadte do obou otvorů skla.

- Dále nainstalujte podložky **12h**.
- Na sklo se spojku a podložkami přiložte matice **12d**.
- Sklo přiložte ke konzolám **7.1** a zajistěte druhou maticí **12d** podle obr.



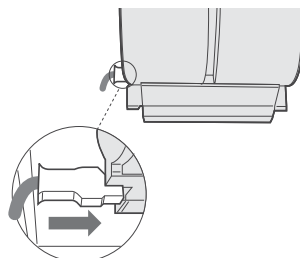
**MONTÁŽ SKLA / KLOBOUKU
(MODEL VERTIGO, KALEIDOS, LUXIA)**

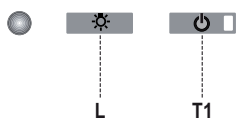
- Nainstalujte žárovky do držáků, žárovky se nešroubují nýbrž se zasunují a tahem demontují.
- Přimontujte sklo / klobouk **5** k nosnému talíři pomocí šroubů **12d**.



ELEKTRICKÉ PŘIPOJENÍ

- Pokud je přístroj zapojen přes dvupólový vypínač, musí být jeho kontakty vzdáleny nejméně 3 mm.
- Tahem zepředu těla odsavače otevřete spodní nerezový komfort panel.
- Odinstalujte kovový tukový filtr a zkontrolujte zapojení konektoru napájení.
- Bude-li odsavač pracovat jako necirkulační, nainstalujte uhlíkové filtry.
- Nainstalujte zpět kovový tukový filtr.
- Přiklopte spodní komfort panel.





OVLÁDACÍ PANEĽ

TLAČÍTKO	FUNKCE	LED
L	Stlačením zapneme a vypneme osvětlení	-
T1	Tělo odsavače je spuštěné/částečně spuštěné Podržení tlačítka po dobu 2 vteřin se tělo odsavače vysune nahoru. Krátkým podržením tlačítka se zapíná/vypíná motor.	svítí/nesvítí
	Tělo odsavač je nahoře Jeden krátký stisk tlačítka spustí tělo odsavače dolů. Druhý krátký stisk tlačítka spouštění těla odsavače zastaví. Když se tělo odsavače spustí do nejnižší polohy, ventilační jednotka se zapne na druhou rychlost	svítí/nesvítí

Upozornění: Ovládací panel ovládá pouze funkce odsavače par. Lustrové osvětlení má svůj vlastní světelný obvod, tím pádem zvláštní spínač.

ELEKTRONICKÁ SIGNALIZACE ZÁVADY

LED T1 Popis závady

pomalé blikání **Překročení prahu proudové zátěže.**

Jestliže při pohybu těla odsavače vzhůru něco blokuje jeho pohyb, dochází k proudovému přetížení, které je signalizováno pomalým blikáním LED diody na ovládacím panelu (každou 2. vteřinu).

Zkontrolujte, zda něco nebrání pohybu těla odsavače vzhůru.

rychlé blikání **Sepnul bezpečnostní vypínač.**

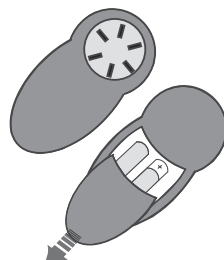
Pokud při spouštění těla odsavače nezareaguje v cílové poloze koncový vypínač, je aktivován vypínač záložní – bezpečnostní. K této situaci může dojít, když levé přední lanko není dostatečně napnuté. Stav je signalizován rychlým blikáním LED diody na panelu ovládání každých 250 ms. Odsavač je možné používat, jeho zvedací funkce je však blokována.

V tomto případě je potřeba volat servis.

Osvětlení i ventilační jednotku odsavače můžete používat i přesto, že LED dioda rychlým blikáním signalizuje závadu.
To, že LED dioda bude blikat a ventilační jednotka bude přesto fungovat znamená, že závada trvá.

Odsavač par lze řídit dálkovým ovladačem, který je součástí výbavy. Ovladač je napájený standardními zinko-karbonovými alkalickými 1,5V bateriemi typu LR03-AAA. Baterie nejsou součástí výbavy.

- Neumísťujte dálkový ovladač v blízkosti tepelného zdroje.



TLAČÍTKO

FUNKCE

LED



Zapnutí / vypnutí ventilační jednotky

-

Tělo odsavače je nahoře:

- krátkým stlačením tlačítka se tělo odsavače spustí dolů
 - spouštění těla odsavače se zastaví opětovným stlačením tlačítka
- Když se tělo odsavače spustí do nejnižší polohy, ventilační jednotka se sama zapne na druhou rychlost.

-

Tělo odsavače je spuštěné dole/částečně spuštěné

- stisknete a držete tlačítko 2 sekundy, tělo odsavače se začne vysouvat nahoru. Tělo se zastaví až u nosného talíře
- pokud stisknete tlačítko během vysouvání těla nahoru krátce, pohyb těla odsavače nahoru se zastaví (před tím než dojde nejvyšší polohy).

-

Snižování stupně rychlosti ventilační jednotky

-

+

Zvyšování stupně rychlosti ventilační jednotky

-



Intenzivní odtah

- funkci lze aktivovat pokud je tělo odsavače spuštěné dolů, když není aktivní funkce **doběh a 24h**.
- intenzivní rychlost lze aktivovat z jakékoli jiné rychlosti.
- zrušit funkci intenzivní rychlosti lze jednoduše stisknutím téhož tlačítka nebo tlačítkem vypnutí motoru.
- intenzivní rychlost je časově omezena 10 minutami. Po uplynutí 10 minut se odsavač automaticky přepne na předchozí rychlost.

LED dioda chodu motoru bude blikat jednou za sekundu.



Doběh

- funkce se aktivuje krátkým stiskem daného tlačítka.
- funkci lze aktivovat pouze pokud není aktivní funkce intenzivní **odtah a 24h**.
- tělo odsavače musí být spouštěno dole, funkce se deaktivuje po 30 minutách chodu.
- zrušit funkci doběhu lze jednoduše stisknutím téhož tlačítka nebo tlačítkem vypnutí motoru.

LED dioda chodu motoru bude blikat jednou za 0,5 sekundy.

24h

- podržením tlačítka se symbolem hodin po dobu 2 sekund se aktivuje funkce trvalé ventilaci s odtahem asi 100m³/hod při nízké hlučnosti.
- funkci lze aktivovat pouze pokud není aktivní funkce intenzivní **odtah a doběh**.
- funkce **24h** je aktivní 10 minut každou hodinu po dobu 24 hodin. Po této době se automaticky deaktivuje.

LED dioda chodu motoru bude blikat jednou za 2 sekundy.



Světlo

- stlačením zapneme a vypneme osvětlení.

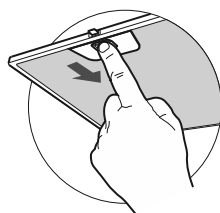
Pravidelná údržba zajistí dlouhodobý bezvadný provoz a dobrou výkonnost. Zvláštní pozornost věnujte kovovým tukovým filtrům a při filtračním (recirkulačním) provozu též aktivnímu uhlíkovému filtru.

KOVOVÉ TUKOVÉ FILTRY

Tukové kazetové filtry jsou omyvatelné běžným čistícím prostředkem nebo v myčkách. Je nezbytné je vyčistit při nejmenším každé 2 měsíce. Potřeba čištění se zvyšuje úměrně frekvenci používání.

ČIŠTĚNÍ KOVOVÝCH FILTRŮ:

- Tukový kazetový filtr je omyvatelný běžným čistícím prostředkem nebo v myčkách.
- Filtr vyjmeme:
 - stlačením západky (filtr s hliníkovým rámečkem)
- Umyjte filtr vodou a běžným mycím prostředkem, nebo v myčce nádobí. Před jeho zpětnou montáží jej nechejte řádně osušit.
- Umístěte filtr zpět na své místo. Postupujte analogicky, jako při jeho demontáži.

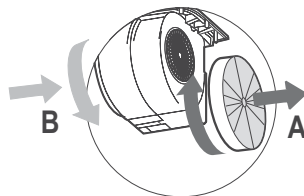


PACHOVÝ FILTR (PŘI RECIRKULAČNÍM PROVOZU)

Aktivní uhlíkový filtr není omyvatelný ani recyklovatelný. Je nutná jeho výměna minimálně každé 4 měsíce.

VÝMĚNA UHLÍKOVÉHO FILTRU:

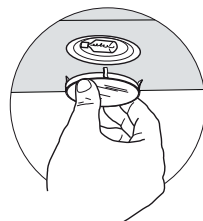
- Tahem otevřete spodní panel
- Vyjměte tukový kovový filtr
- Vyjměte uhlíkový filtr **A**
- Namontujte nový filtr **B**
- Nasadte zpět kovový tukový filtr a uzavřete spodní panel



OSVĚTLENÍ

VÝMĚNA 20W HALOGENOVÉ ŽÁROVKY:

- Tahem demontujte kroužek se sklíčkem
- Vyjměte halogenovou žárovku vytažením z patice
- Nefunkční žárovku nahradíme novou se shodnými parametry.
- Namontujeme zpět kroužek se sklíčkem.



INSTALACE A VÝMĚNA LUSTROVÝCH ŽÁROVEK:

- Nasadte do patice přiložené žárovky.
- Při výměně tahem vyjměte žárovku a nahradte ji novou se shodnými parametry.

Chic	G9 -- Energy Saving 9W
Vanilla	G9 -- Energy Saving 9W
Luxia	G9 -- High Power 40W
Kaleidos	G9 -- Energy Saving 9W
Nest	G9 -- High Power 40W
Vertigo	G9 -- Energy Saving 9W

ÚDRŽBA POVRCHU ODSAVAČE

- První vyčištění a ošetření povrchu je třeba provést ihned po instalaci výrobku.
- Odsavač čistíte a ošetřujete pravidelně.
- Nepoužívejte příliš mokré hadříky či houby, ani proud vody.
- Nepoužívejte hrubé látky nebo prostředky, které by mohly povrch odsavače mechanicky poškodit.
- Na lakovaný povrch nepoužívejte ředidla ani alkoholy, protože by mohlo dojít k jeho zmatnění.
- Při čištění nerezového povrchu **nepoužívejte prostředky, které obsahují agresivní látky**, především chlór. **Můžete tím způsobit jeho nevratné poškození.** Nepoužívejte prostředky pro čištění vodovodních baterií a dřezů, obsahují agresivní složky, které vyžadují po užití důkladný oplach vodou. Nepoužívejte benzin, může zanechat na nerezovém povrchu duhové skvrny. Vhodnými prostředky jsou lihová čisticíidla, jemné saponáty nebo mýdlová voda.
- Po vyčištění odsavače je jeho povrch zbaven ochranných látek a mohou na něm ulpět chemické složky z čistících prostředků, které reagují i s kvalitním nerezovým materiálem.
- **Je proto třeba po každém vyčištění použít prostředek k ošetření ušlechtilé oceli.** Zabráníte tak možnému poškození výrobku, tvoření otisků prstů při doteku a usnadníte si podstatným způsobem jeho další údržbu.

Doporučujeme: Clin&Clin (čisticí a leštící prostředky), Würth (ošetřující sprej pro ušlechtilé oceli), Dedra (čisticí a leštící prostředky). Tyto prostředky jsou dodávány do sítě prodejců odsavačů Faber.

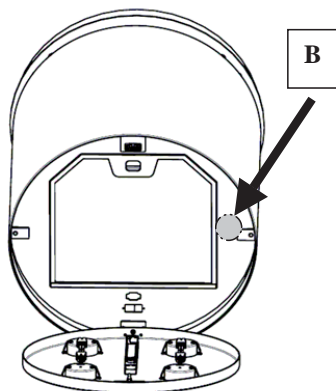
Důležité upozornění: Poškození povrchu výrobku nedodržением těchto pokynů nelze považovat za výrobní nebo technologickou vadu a nemůže být uznáno jako oprávněná reklamacie v rámci záruky.

V PŘÍPADĚ, ŽE DOJDE K PORUŠE SPOUŠTĚNÍ TĚLA ODSAVAČE

- Otevřete tahem spodní komfort panel a odšroubujte plastovou krytku pojistky na dně těla odsavače. (detail B)
Zkontrolujte, zda není pojistka přepálená. Pokud je potřeba pojistku vyměnit, nahradte ji pojistkou podobných parametrů. Doporučujeme pojistku T 3A.
- Zkontrolujte, zda je tělo odsavače ve vodovázce.
- Zkontrolujte, zda je na všech lankách stejné napětí.

Přední levé lanko nesmí být volnější než ostatní lanka.

Pokud problémy se spouštěním a vytahováním těla odsavače přetrvávají, kontaktujte servis.





Zastoupení pro Českou republiku:
PROMTINVEST spol. s r.o.
e-mail: info@odsavacefaber.cz, www.odsavacefaber.cz
tel.: +420 566 630 160, fax: +420 566 631 161