



Thinking of you
Electrolux



EHH6240ISK

CS	VARNÁ DESKA	NÁVOD K POUŽITÍ	2
PL	PŁYTA GRZEJNA	INSTRUKCJA OBSŁUGI	18
SK	VARNÝ PANEL	NÁVOD NA POUŽÍVANIE	35



OBSAH

1. BEZPEČNOSTNÍ INFORMACE.....	3
2. BEZPEČNOSTNÍ POKYNY.....	4
3. POPIS SPOTŘEBIČE.....	7
4. DENNÍ POUŽÍVÁNÍ.....	8
5. TIPY A RADY.....	10
6. ČIŠTĚNÍ A ÚDRŽBA.....	11
7. ODSTRAŇOVÁNÍ ZÁVAD.....	12
8. INSTALACE.....	14
9. TECHNICKÉ INFORMACE.....	16
10. ENERGETICKÁ ÚČINNOST.....	16

MYSLÍME NA VÁS

Děkujeme, že jste si zakoupili spotřebič značky Electrolux. Vybrali jste si produkt, se kterým jsou spjaty desítky let profesionálních zkušeností a inovací. Tento důmyslný a stylový spotřebič byl navržen s ohledem na jeho uživatele. Kdykoliv jej proto používáte, můžete se spolehnout, že pokaždé dosáhnete skvělých výsledků.

Vítá Vás Electrolux.

Navštivte naše stránky ohledně:



Rady ohledně používání, brožury, poradce při potížích, servisních informací:
www.electrolux.com



Registrace vašeho spotřebiče, kterou získáte lepší servis:
www.registerelectrolux.com



Nákupu příslušenství, spotřebního materiálu a originálních náhradních dílů pro váš spotřebič:
www.electrolux.com/shop

PÉČE O ZÁKAZNÍKY A SERVIS

Doporučujeme používat originální náhradní díly.

Při kontaktu se servisním střediskem se ujistěte, že máte k dispozici následující údaje: Model, výrobní číslo (PNC), sériové číslo.

Tyto informace jsou uvedeny na typovém štítku.



Upozornění / Důležité bezpečnostní informace



Všeobecné informace a rady



Poznámky k ochraně životního prostředí

Změny vyhrazeny.

1. ⚠ BEZPEČNOSTNÍ INFORMACE

Tento návod si pečlivě přečtěte ještě před instalací spotřebiče a jeho prvním použitím. Výrobce nezodpovídá za škody a zranění způsobená nesprávnou instalací či chybným používáním. Návod k použití vždy uchovávejte spolu se spotřebičem pro jeho budoucí použití.

1.1 Bezpečnost dětí a postižených osob

- Tento spotřebič smí používat děti starší osmi let nebo osoby se sníženými fyzickými, smyslovými nebo duševními schopnostmi nebo osoby bez patřičných zkušeností a znalostí, pouze pokud tak činí pod dozorem nebo vedením, které zohledňuje bezpečný provoz spotřebiče, a pokud rozumí rizikům spojeným s provozem spotřebiče.
- Nenechte děti hrát si se spotřebičem.
- Všechny obaly uschovejte z dosahu dětí.
- Je-li spotřebič v provozu nebo pokud chladne, nedovolte dětem a domácím zvířatům, aby se k němu přibližovaly. Přístupné části jsou horké.
- Pokud je spotřebič vybaven dětskou bezpečnostní pojistkou, doporučuje se ji aktivovat.
- Čištění a uživatelskou údržbu spotřebiče by neměly provádět děti bez dozoru.
- Děti mladší tří let bez stálého dozoru držte z dosahu spotřebiče.

1.2 Všeobecné bezpečnostní informace

- Spotřebič a jeho dostupné části se mohou během používání zahřát na vysokou teplotu. Nedotýkejte se topných článků.
- Spotřebič nepoužívejte spolu s externím časovačem nebo samostatným dálkovým ovládním.
- Příprava jídel s tuky či oleji na varné desce bez dozoru může být nebezpečná a způsobit požár.

- Oheň se nikdy nesnažte uhasit vodou, ale vypněte spotřebič a poté plameny zakryjte např. víkem nebo hasicí rouškou.
- Nepokládejte věci na varnou desku.
- Na varnou desku nepokládejte žádné kovové předměty jako nože, vidličky, lžíce nebo pokličky, protože by se mohly zahřát na velmi vysokou teplotu.
- K čištění spotřebiče nepoužívejte čisticí zařízení na páru.
- Po použití vypněte příslušnou část varné desky ovladačem a nespolehejte na detektor nádoby.
- Je-li sklokeramický nebo skleněný povrch desky prasklý, vypněte spotřebič, abyste zabránili úrazu elektrickým proudem.
- Jestliže je poškozený přívodní kabel, smí ho vyměnit pouze výrobce, servisní technik nebo osoba s podobnou příslušnou kvalifikací, jinak by mohlo dojít k úrazu.

2. BEZPEČNOSTNÍ POKYNY

2.1 Instalace



UPOZORNĚNÍ!

Tento spotřebič smí instalovat jen kvalifikovaná osoba.

- Odstraňte veškerý obalový materiál.
- Poškozený spotřebič neinstalujte ani nepoužívejte.
- Řiďte se pokyny k instalaci dodanými spolu s tímto spotřebičem.
- Dodržujte minimální vzdálenosti od ostatních spotřebičů a nábytku.
- Při přemísťování spotřebiče buďte vždy opatrní, protože je těžký. Vždy noste ochranné rukavice.
- Utěsněte výřez v povrchu pomocí těsniva, abyste zabránili bobtnání z důvodu vlhkosti.
- Chraňte dno spotřebiče před párou a vlhkostí.
- Spotřebič neinstalujte vedle dveří či pod oknem. Zabráňte tak převržení horkého nádobí ze spotřebiče při otevírání dveří či okna.

- Pokud je spotřebič instalován nad zásuvkami, ujistěte se, že prostor mezi dnem spotřebiče a horní zásuvkou zajišťuje dostatečnou cirkulaci vzduchu.
- Spodek spotřebiče se může silně zahřát. Zajistěte instalaci samostatného nehořlavého panelu, který bude zakrývat spodek spotřebiče.
- Ujistěte se, že je mezi pracovní deskou a přední stranou spotřebiče umístěného pod ní prostor pro proudění vzduchu alespoň 2 mm. Záruka nekrýje škody způsobené nedostatečným prostorem pro proudění vzduchu.

2.2 Připojení k elektrické síti



UPOZORNĚNÍ!

Hrozí nebezpečí požáru nebo úrazu elektrickým proudem.

- Veškerá elektrická připojení by měla být provedena kvalifikovaným elektrikářem.
 - Spotřebič musí být uzemněn.
 - Před každou údržbou nebo čištěním je nutné se ujistit, že je spotřebič odpojen od elektrické sítě.
 - Zkontrolujte, zda údaje o napájení na typovém štítku souhlasí s parametry elektrické sítě. Pokud tomu tak není, obraťte se na kvalifikovaného elektrikáře.
 - Ujistěte se, že je spotřebič nainstalován správně. Volné a nesprávné zapojení napájecího kabelu či zástrčky (je-li součástí výbavy) může mít za následek přehřátí svorky.
 - Použijte správný typ napájecího kabelu.
 - Elektrické kabely nesmí být zamotané.
 - Ujistěte se, že je nainstalována ochrana před úrazem elektrickým proudem.
 - Použijte svorku k odlehčení kabelu od tahu.
 - Dbejte na to, aby se elektrické přívodní kabely nebo zástrčky (jsou-li součástí výbavy) nedotýkaly horkého spotřebiče nebo horkého nádoby, když spotřebič připojujete do blízké zásuvky.
 - Nepoužívejte rozbočovací zástrčky ani prodlužovací kabely.
 - Dbejte na to, abyste nepoškodili napájecí kabel nebo síťovou zástrčku (je-li součástí výbavy). Pro výměnu napájecího kabelu se obraťte na autorizované servisní středisko nebo elektrikáře.
 - Ochrana před úrazem elektrickým proudem u živých či izolovaných částí musí být připevněna tak, aby nešla odstranit bez použití nástrojů.
 - Síťovou zástrčku zapojte do síťové zásuvky až na konci instalace spotřebiče. Po instalaci musí zůstat síťová zástrčka nadále dostupná.
 - Pokud je síťová zásuvka uvolněná, nezapojujte do ní síťovou zástrčku.
 - Neodpojujte spotřebič ze zásuvky tahem za kabel. Vždy tahejte za zástrčku.
- Používejte pouze správná izolační zařízení: ochranné vypínače vedení, pojistky (pojistky šroubového typu se musí odstranit z držáku), ochranné zemnicí jističe a stykače.
 - Je nutné instalovat vhodný vypínač nebo izolační zařízení k řádnému odpojení všech napájecích vodičů spotřebiče. Toto izolační zařízení musí mít mezeru mezi kontakty alespoň 3 mm širokou.

2.3 Použití spotřebiče



UPOZORNĚNÍ!

Hrozí nebezpečí zranění, popálení či úrazu elektrickým proudem.

- Před prvním použitím odstraňte veškerý obalový materiál (je-li přítomen), štítky a ochrannou fólii.
- Tento spotřebič používejte v domácnosti.
- Neměňte technické parametry tohoto spotřebiče.
- Ujistěte se, že nejsou ventilační otvory zakryté.
- Zapnutý spotřebič nenechávejte bez dozoru.
- Po každém použití nastavte varnou zónu do polohy „vypnuto“.
- Nespoléhejte se na detektor nádoby.
- Na varné zóny nepokládejte přístroje nebo pokličky. Mohly by se zahřát.
- Nepracujte se spotřebičem, když máte vlhké ruce nebo když je v kontaktu s vodou.
- Nepoužívejte spotřebič jako pracovní nebo odkládací plochu.
- Pokud je povrch spotřebiče prasklý, okamžitě jej odpojte ze sítě. Zabráníte tak úrazu elektrickým proudem.
- Když je spotřebič zapnutý, uživatelé s kardiostimulátory se nesmějí přiblížit k indukčním varným zónám blíže než na 30 cm.
- Vložíte-li jídlo do horkého oleje, může olej vystříknout.



UPOZORNĚNÍ!

Hrozí nebezpečí požáru nebo výbuchu

- Tuky a oleje mohou při zahřátí uvolňovat hořlavé páry. Když vaříte s

tuky a oleji, držte plameny a ohřáté předměty mimo jejich dosah.

- Páry uvolňované velmi horkými oleji se mohou samovolně vznítit.
- Použitý olej, který obsahuje zbytky potravin, může způsobit požár při nižších teplotách než olej, který se používá poprvé.
- Do spotřebiče, do jeho blízkosti nebo na spotřebič neumíst'ujte hořlavé předměty nebo předměty obsahující hořlavé látky.



UPOZORNĚNÍ!

Hrozí nebezpečí poškození spotřebiče.

- Nepokládejte horké nádoby na ovládací panel.
- Nenechte vyvařit vodu v nádobách.
- Dbejte na to, aby na spotřebič nespadly varné nádoby či jiné předměty. Mohl by se poškodit jeho povrch.
- Nezapínejte varné zóny s prázdnými nádobami nebo zcela bez nádob.
- Na spotřebič nepokládejte hliníkovou fólii.
- Nádoby vyrobené z litiny či hliníku nebo nádoby s poškozeným dnem mohou způsobit poškrábání sklokeramiky nebo skla. Tyto předměty při přesouvání na varné desce vždy zdvihněte.
- Tento spotřebič je určen výhradně pro přípravu jídel. Nesmí být používán k jiným účelům, například k vytápění místností.

2.4 Čištění a údržba

- Spotřebič čistěte pravidelně, abyste zabránili poškození materiálu jeho povrchu.
- Před čištěním spotřebič vypněte a nechte ho vychladnout.
- Před prováděním údržby spotřebič odpojte od elektrické sítě.
- K čištění spotřebiče nepoužívejte proud vody nebo páru.
- Vyčistěte spotřebič vlhkým měkkým hadrem. Používejte pouze neutrální mycí prostředky. Nepoužívejte prostředky s drsnými částicemi, drátěnky, rozpouštědla nebo kovové předměty.

2.5 Likvidace



UPOZORNĚNÍ!

Hrozí nebezpečí úrazu či udušení.

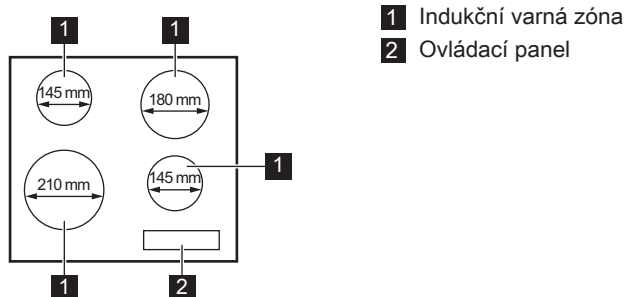
- Pro informace ohledně správné likvidace spotřebiče se obraťte na místní úřady.
- Odpojte spotřebič od elektrické sítě.
- Odřízněte a vyhod'te síťový kabel.

2.6 Obsluha

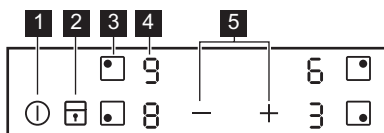
- Pro opravu spotřebiče se obraťte na autorizované servisní středisko.
- Používejte výhradně originální náhradní díly.

3. POPIS SPOTŘEBIČE

3.1 Uspořádání varné desky



3.2 Rozvržení ovládacího panelu



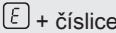






K ovládání spotřebiče používejte sensorová tlačítka. Displeje, ukazatele a zvukové signály signalizují, jaké funkce jsou zapnuté.

Sen- zor- ové tlačít- ko	Funkce	Poznámka
1 ①	ZAP/VYP	Slouží k zapnutí a vypnutí varné desky.
2	Blokování tlačítek / Dětská bezpečnostní pojistka	Slouží k zablokování a odblokování ovládacího panelu.
3	-	Slouží k volbě varné zóny.
4 -	Displej nastavení teploty	Ukazuje nastavení teploty.
5	-	Slouží k nastavení teploty.

3.3 Displeje nastavení teploty


Displej	Popis
	Varná zóna je vypnutá.

Displej	Popis
	Varná zóna je zapnutá.
	Je zapnutá funkce Funkce posílení výkonu.
	Došlo k poruše.
	Varná zóna je stále horká (zbytkové teplo).
	Je zapnutá funkce Blokování tlačítek /Dětská bezpečnostní pojistka.
	Nevhodná nádoba, příliš malá nádoba nebo na varné zóně není žádná nádoba.
	Je zapnutá funkce Automatické vypnutí.

3.4 Ukazatel zbytkového tepla



UPOZORNĚNÍ!

 Nebezpečí popálení zbytkovým teplem.

Indukční varné zóny vytvářejí teplo potřebné k vaření přímo ve dně varné nádoby. Sklokeramická varná deska se ohřívá teplem nádoby.


4. DENNÍ POUŽÍVÁNÍ



UPOZORNĚNÍ!

Viz kapitoly o bezpečnosti.



4.1 Zapnutí a vypnutí

Stisknutím  na jednu sekundu varnou desku zapnete nebo vypnete.

4.2 Automatické vypnutí

Tato funkce varnou desku automaticky vypne v následujících případech:



- všechny varné zóny jsou vypnuté,
- po zapnutí varné desky jste nenastavili teplotu,
- něco jste rozlili nebo položili na ovládací panel na déle než 10 sekund (pánev, utěrka, atd.). Ozve se zvukový signál a varná deska se vypne. Odstraňte všechny předměty, nebo vyčistěte ovládací panel.
- se deska se příliš zahřeje (např. když se vyvaří obsah nádoby). Před dalším použitím varné desky je nutné nechat varnou zónu vychladnout.

- použijete nevhodné nádoby. Symbol  se rozsvítí a za dvě minuty se varná zóna automaticky vypne.
- po určité době nevypnete varnou zónu nebo nezměníte nastavení teploty. Po určité době se rozsvítí  a varná deska se vypne.

Vztah mezi nastavením teploty a dobou, po níž se varná deska vypne:

Nastavení teploty	Varná deska se vypne po
1 - 2	6 hodinách
3 - 4	5 hodinách
5	4 hodinách
6 - 9	1,5 hodině

4.3 Výběr varné zóny

Varnou zónu nastavíte stisknutím senzorového tlačítka  příslušné varné zóny. Displej zvýrazní indikaci nastavené teploty ().

4.4 Nastavení teploty

Nastavte varnou zónu.

Pomocí **+** zvýšíte nastavenou teplotu.

Pomocí **-** snížíte nastavenou teplotu.

Současným stisknutím **+** a **-** vypnete varnou zónu.

4.5 Funkce posílení výkonu

Tato funkce dodá indukčním varným zónám více elektrické energie. Funkci lze zapnout pro indukční varnou zónu pouze na omezenou dobu. Poté se indukční varná zóna automaticky přepne na nejvyšší teplotu.

i Viz část „Technické informace“.

Zapnutí funkce pro varnou zónu:

nejprve nastavte varnou zónu a poté nastavte nejvyšší teplotu. Stiskněte **+** a rozsvítí se **P**.

Vypnutí funkce: stiskněte **-**.

4.6 Blokování tlačítek

Když jsou varné zóny zapnuté, ovládací panel lze zablokovat. Zabráníte tak náhodné změně nastavení teploty.

Nejprve nastavte tepelný výkon.

Zapnutí funkce: stiskněte **+**. Na čtyři sekundy se rozsvítí **L**.

Vypnutí funkce: stiskněte **+**. Zobrazí se předchozí nastavení teploty.

i Funkci také vypnete vypnutím varné desky.

4.7 Dětská bezpečnostní pojistka

Tato funkce brání neúmyslnému použití varné desky.

Zapnutí funkce: pomocí **⏻** zapněte varnou desku. Nenastavujte teplotu. Na

čtyři sekundy stiskněte **+**. Rozsvítí se **L**. Pomocí **⏻** varnou desku vypnete.

Funkci vypnete takto: pomocí **⏻** zapněte varnou desku. Nenastavujte teplotu. Na čtyři sekundy stiskněte **+**.

Rozsvítí se **U**. Pomocí **⏻** varnou desku vypnete.

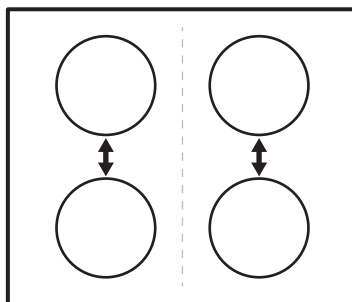
Vyřazení funkce na jedno vaření:

pomocí **⏻** zapněte varnou desku.

Rozsvítí se **L**. Na čtyři sekundy stiskněte **+**. **Do 10 sekund nastavte teplotu.** Nyní můžete varnou desku použít. Když varnou desku vypnete pomocí **⏻**, funkce se opět zapne.

4.8 Funkce Řízení výkonu

- Varné zóny jsou seskupeny podle umístění a počtu fází ve varné desce. Viz obrázek.
- Každá fáze má maximální elektrické zatížení 3 700 W.
- Tato funkce rozděluje výkon mezi varné zóny zapojené do stejné fáze.
- Funkce se zapne, když celkové elektrické zatížení varných zón zapojených do jedné fáze přesáhne 3 700 W.
- Tato funkce snižuje výkon pro ostatní varné zóny zapojené do stejné fáze.
- Displej varných zón se sníženým výkonem se mění v rozmezí dvou úrovní.



5. TIPY A RADY



UPOZORNĚNÍ!

Viz kapitoly o bezpečnosti.

5.1 Nádobí



U indukčních varných zón vytváří silné elektromagnetické pole teplo v nádobách velmi rychle.



Indukční varné zóny používejte s vhodnými nádobami.

Materiál varných nádob

- **vhodné:** litina, ocel, smaltovaná ocel, nerezová ocel, sendvičová dna nádob (označeno jako vhodné výrobcem).
- **nevhodné:** hliník, měď, mosaz, sklo, keramika, porcelán.

Nádoba je pro indukční varnou desku vhodná, jestliže:

- se malé množství vody na indukční varné zóně nastavené na nejvyšší teplotu velmi rychle ohřeje.
- magnet přilne na dno nádoby.



Dno nádoby musí být co nejrovnější a nejsilnější.

Rozměry nádoby

Indukční varné zóny se do určité míry automaticky přizpůsobí velikosti dna nádoby.

Výkon varné zóny závisí na průměru varné nádoby. Nádoby s menším než

minimálním průměrem přijímají pouze část výkonu vytvářeného varnou zónou.



Viz část „Technické informace“.

5.2 Zvuky během používání

Jestliže slyšíte:

- praskání: nádobí je vyrobeno z různých materiálů (sendvičová konstrukce).
- pískání: používáte varnou zónu na vysoký výkon a nádobí je vyrobeno z různých materiálů (sendvičová konstrukce).
- hučení: používáte vysoký výkon.
- cvakání: dochází ke spínání elektrických přepínačů.
- syčení, bzučení: pracuje ventilátor.

Tyto zvuky jsou normální a neznamenají žádnou závadu varné desky.


5.3 Příklady použití varné desky

Vztah mezi nastavením teploty a spotřebou energie příslušné varné zóny není přímo úměrný. Když zvýšíte nastavení teploty, nezvýší se úměrně spotřeba energie dané varné desky. To znamená, že varná zóna se středním nastavením teploty spotřebuje méně než polovinu svého výkonu.



Údaje v následující tabulce jsou jen orientační.

Nastavení teploty	Vhodné pro:	Čas (min)	Tipy
1	Udržení teploty hotového jídla.	dle potřeby	Nádobu zakryjte pokličkou.
1 - 2	Holandská omáčka, rozpouštění: másla, čokolády, želatiny.	5 - 25	Čas od času zamíchejte.
1 - 2	Zahuštění: nadýchané omelety, míchaná vejce.	10 - 40	Vařte s pokličkou.

Nastavení teploty	Vhodné pro:	Čas (min)	Tipy
2 - 3	Dušení jídel z rýže a mléčných jídel, ohřívání hotových jídel.	25 - 50	Přidejte alespoň dvakrát tolik vody než rýže, mléčná jídla během ohřívání občas zamíchejte.
3 - 4	Podušení zeleniny, ryb, masa.	20 - 45	Přidejte několik lžic tekutiny.
4 - 5	Vaření brambor v páře.	20 - 60	Použijte max. ¼ l vody na 750 g brambor.
4 - 5	Vaření většího množství jídel, dušeného masa se zeleninou a polévek.	60 - 150	Až 3 l vody a přísady.
6 - 7	Mírné smažení: plátků masa nebo ryb, Cordon Bleu z telecího masa, kotlet, masových kroket, uzenin, jater, jíšky, vajec, palačinek a koblih.	dle potřeby	V polovině doby obraťte.
7 - 8	Prudké smažení, pečená bramborová kaše, silné řízky, steaky.	5 - 15	V polovině doby obraťte.
9	Vaření vody, vaření těstovin, opražení masa (guláš, dušené maso v hrnci), fritování hranolků.		
	Vaření velkých množství vody. Funkce posílení výkonu je zapnutá.		

6. ČIŠTĚNÍ A ÚDRŽBA



UPOZORNĚNÍ!

Viz kapitoly o bezpečnosti.

6.1 Všeobecné informace

- Varnou desku po každém použití očistěte.
- Nádoby používejte vždy s čistou spodní stranou.
- Škrábance nebo tmavé skvrny na povrchu nemají vliv na funkci varné desky.
- Použijte speciální čisticí prostředek vhodný na povrch varné desky.
- Použijte speciální škrabku na sklo.

6.2 Čištění varné desky

- **Okamžitě odstraňte:** roztavený plast, plastovou folii nebo jídlo obsahující

cukr. Pokud tak neučiníte, nečistota může varnou desku poškodit.

Speciální škrabku přiložte šikmo ke skleněnému povrchu a posunujte ostří po povrchu desky.

- **Odstraňte po dostatečném vychladnutí varné desky:** skvrny od vodního kamene, vodové kroužky, tukové skvrny nebo kovově lesklé zbarvení. Vyčistěte varnou desku vlhkým hadříkem s neabrazivním mycím prostředkem. Po vyčištění varnou desku osušte měkkým hadrem.


7. ODSTRAŇOVÁNÍ ZÁVAD



UPOZORNĚNÍ!

Viz kapitoly o bezpečnosti.

7.1 Co dělat, když...

Problém	Možná příčina	Řešení
Varnou desku nelze zapnout ani používat.	Varná deska není zapojena do elektrické sítě nebo není připojena správně.	Zkontrolujte, zda je varná deska správně zapojena do elektrické sítě. Viz schéma zapojení.
	Je uvolněná pojistka.	Zkontrolujte, zda příčinou závady není pojistka. Pokud se pojistka uvolňuje opakovaně, obraťte se na kvalifikovaného elektrikáře.
		Zapněte varnou desku znovu a maximálně do 10 sekund nastavte teplotu.
	Stiskli jste dvě nebo více sensorových tlačítek současně.	Stiskněte pouze jedno sensorové tlačítko.
	Na ovládacím panelu je voda nebo skvrny od tuku.	Vyčistěte ovládací panel.
Ozve se zvukový signál a varná deska se vypne. Když je varná deska vypnutá, ozve se zvukový signál.	Zakryli jste jedno nebo více sensorových tlačítek.	Odstraňte předmět ze sensorových tlačítek.
Varná deska se vypne.	Něčím jste zakryli sensorové tlačítko ①.	Odstraňte předmět ze sensorového tlačítka.
Nerozsvítí se Ukazatel zbytkového tepla.	Varná zóna byla zapnutá jen krátkou dobu, a není proto horká.	Jestliže byla varná zóna zapnutá dostatečně dlouho, aby byla horká, obraťte se na autorizované servisní středisko.
Nastavení teploty kolísá mezi dvěma nastaveními.	Je zapnutá funkce Řízení výkonu.	Viz část „Denní používání“.
Senzorová tlačítka se zahřívají.	Nádoba je příliš velká nebo jste ji postavili příliš blízko ovládacích prvků.	Je-li to možné, na zadních varných zónách používejte velké nádoby.
Rozsvítí se  .	Je zapnutá funkce Automatické vypnutí.	Vypněte varnou desku a znovu ji zapněte.

Problém	Možná příčina	Řešení
Rozsvítí se [L].	Je spuštěna funkce Dětská bezpečnostní pojistka nebo Blokování tlačítek.	Viz část „Denní používání“.
Rozsvítí se [F].	Na varné zóně není žádná nádoba.	Na varnou zónu postavte nádobu.
	Nádoba není vhodná.	Použijte vhodnou nádobu. Viz část „Tipy a rady“.
	Průměr dna nádoby je pro varnou zónu příliš malý.	Použijte varné nádoby se správnými rozměry. Viz část „Technické informace“.
Zobrazí se [E] a číslo.	Porucha varné desky.	Varnou desku na chvíli odpojte z elektrické sítě. Vypojte pojistku v domácí elektroinstalaci. Opět ji připojte. Jestliže se [E] opět rozsvítí, obraťte se na autorizované servisní středisko.
Rozsvítí se [E4].	U varné desky došlo k chybě, protože se vyvařila voda z nádoby. Je zapnutá funkce Automatické vypnutí a ochrana před přehřátím varných zón.	Vypněte varnou desku. Odstraňte horkou nádobu. Po přibližně 30 sekundách varnou zónu opět zapněte. Pokud byl problém ve varné nádobě, chybové hlášení se přestane zobrazovat. Ukazatel zbytkového tepla se může nadále zobrazovat. Nechte varnou nádobu dostatečně vychladnout. Zkontrolujte, zda lze varnou nádobu použít s varnou deskou. Viz část „Tipy a rady“.

7.2 Když nenaleznete řešení...

Pokud problém nemůžete vyřešit sami, obraťte se na autorizované servisní středisko. Uveďte údaje z typového štítku. Uveďte rovněž kód ze tří číslic a písmen pro sklokeramiku (je v rohu varné desky) a chybové hlášení, které se zobrazuje. Ujistěte se, že jste varnou

desku používali správným způsobem. Pokud ne, budete muset návštěvu technika z poprodejního servisu nebo prodejce zaplatit, i když je spotřebič ještě v záruce. Informace o servisním středisku a záručních podmínkách jsou uvedeny v záruční příručce.

8. INSTALACE



UPOZORNĚNÍ!

Viz kapitoly o bezpečnosti.

8.1 Před instalací spotřebiče

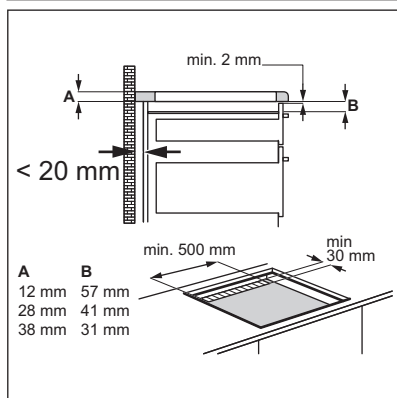
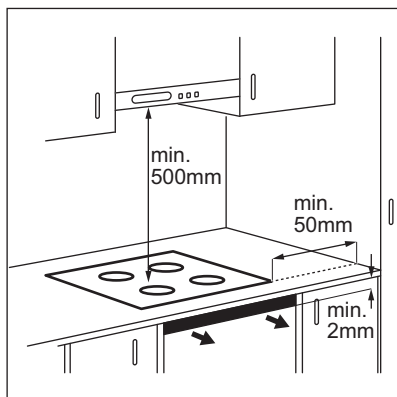
Před instalací varné desky si z typového štítku opište níže uvedené informace. Typový štítek je umístěn na spodní straně varné desky.

Sériové číslo

8.2 Vestavné varné desky

Vestavné varné desky se smějí používat pouze po zabudování do vhodných

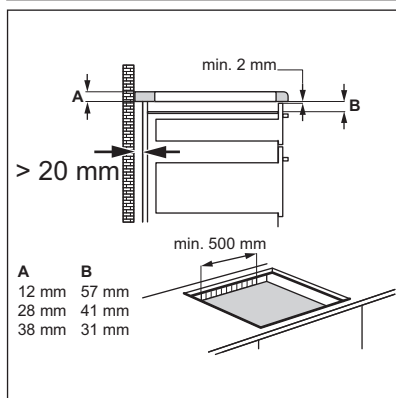
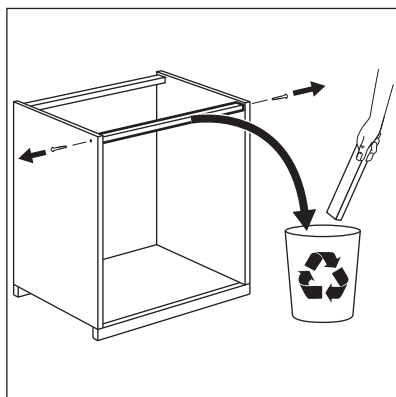
8.4 Montáž

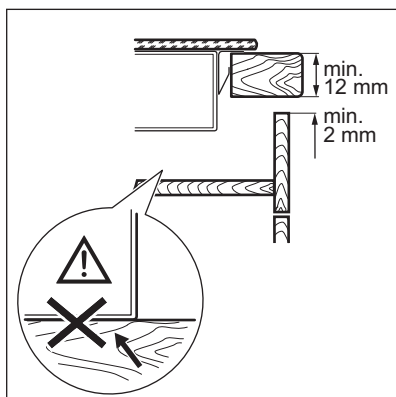
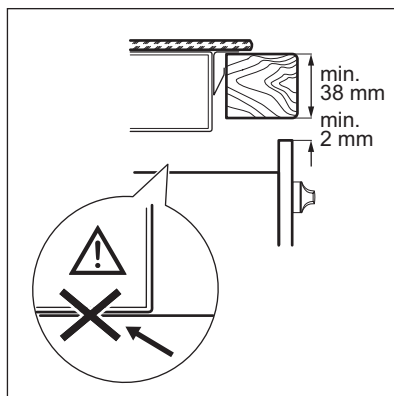
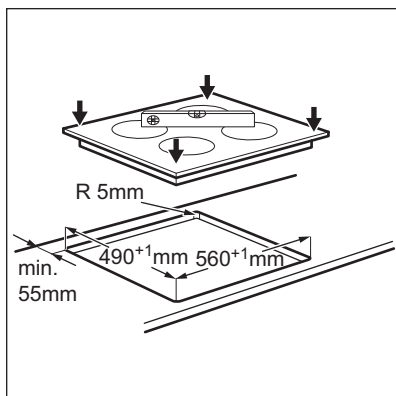


vestavných modulů a pracovních ploch, které splňují příslušné normy.

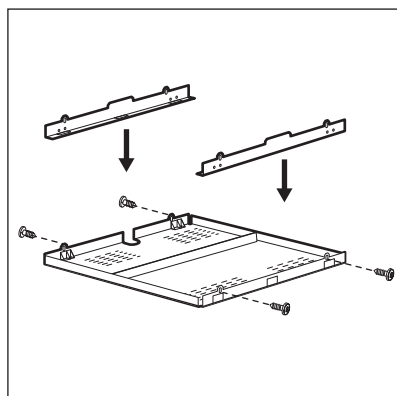
8.3 Připojovací kabel

- Varná deska se dodává s připojovacím kabelem.
- Poškozený síťový kabel vyměňte za síťový kabel tohoto typu (nebo vyšší): H05BB-F T min 90°C. Obratě se na místní autorizované servisní středisko.





8.5 Ochranná skříň



Pokud použijete ochrannou skříň (dodatečné příslušenství), není nutné zachovat přední prostor o šířce 2 mm pro proudění vzduchu a instalovat ochranné dno přímo pod varnou deskou. Ochranná skříň nemusí být v některých zemích v nabídce. obraťte se na svého místního dodavatele.



Ochrannou skříň nelze použít, pokud varnou deskou instalujete nad troubou.

9. TECHNICKÉ INFORMACE

9.1 Typový štítek

Model EHH6240ISK
Typ 58 GAP D5 AU
Indukce 6.6 kW
Sér. č.
ELECTROLUX

PNC 949 492 087 00
220 - 240 V 50 - 60 Hz
Vyrobeno v Rumunsku
6.6 kW
CE

9.2 Technické údaje varných zón

Varná zóna	Nominální výkon (maximální nastavení teploty) [W]	Funkce posílení výkonu [W]	Délka chodu funkce posílení výkonu [min]	Průměr nádoby [mm]
Levá přední	2300	2800	10	180 - 210
Levá zadní	1200	-	-	125 - 145
Pravá přední	1200	1800	4	125 - 145
Pravá zadní	1800	-	-	145 - 180

Výkon varných zón se může nepatrně lišit od údajů uvedených v této tabulce. Mění se na základě materiálu a průměru varných nádob.

Pro dosažení nejlepších výsledků vaření používejte nádoby, které nejsou větší než průměr uvedený v tabulce.

10. ENERGETICKÁ ÚČINNOST

10.1 Produktové informace dle směrnice komise EU 66/2014

Označení modelu	EHH6240ISK	
Typ varné desky	Vestavná varná deska	
Počet varných zón	4	
Technologie ohřevu	Indukční deska	
Průměr kruhových varných zón (Ø)	Levá přední	21,0 cm
	Levá zadní	14,5 cm
	Pravá přední	14,5 cm
	Pravá zadní	18,0 cm
Spotřeba energie varných zón (EC electric cooking)	Levá přední	168,0 Wh / kg
	Levá zadní	195,0 Wh / kg
	Pravá přední	182,0 Wh / kg
	Pravá zadní	198,0 Wh / kg
Spotřeba energie varné desky (EC electric hob)	185,8 Wh / kg	

EN 60350-2 - Elektrické spotřebiče na vaření pro domácnost - část 2: Varné desky - metody pro měření výkonu


10.2 Úspora energie


Během každodenního pečení můžete ušetřit energii, budete-li se řídit níže uvedenými radami.

- Při ohřevu vody používejte pouze takové množství, které potřebujete.

- Je-li to možné, vždy zakrývejte nádoby pokličkami.
- Před zapnutím varné zóny na ni položte varnou nádobu.
- Na menší varné zóny postavte menší varné nádoby.
- Postavte nádobu přímo na střed varné zóny.
- Využijte zbytkové teplo k udržování teploty jídle nebo k jeho rozpouštění.

11. POZNÁMKY K OCHRANĚ ŽIVOTNÍHO PROSTŘEDÍ

Recyklujte materiály označené symbolem . Obaly vyhodte do příslušných odpadních kontejnerů k recyklaci. Pomáhejte chránit životní prostředí a lidské zdraví a recyklovat elektrické a elektronické spotřebiče

určené k likvidaci. Spotřebiče označené příslušným symbolem  nelikvidujte spolu s domovním odpadem. Spotřebič odevzdejte v místním sběrném dvoře nebo kontaktujte místní úřad.

SPIS TREŚCI

1. INFORMACJE DOTYCZĄCE BEZPIECZEŃSTWA.....	19
2. WSKAZÓWKI DOTYCZĄCE BEZPIECZEŃSTWA.....	20
3. OPIS URZĄDZENIA.....	23
4. CODZIENNA EKSPLOATACJA.....	24
5. WSKAZÓWKI I PORADY.....	26
6. KONSERWACJA I CZYSZCZENIE.....	28
7. ROZWIĄZYWANIE PROBLEMÓW.....	28
8. INSTALACJA.....	31
9. DANE TECHNICZNE.....	33
10. EFEKTYWNOŚĆ ENERGETYCZNA.....	34

Z MYŚLĄ O TOBIE

Dziękujemy za zakup urządzenia Electrolux. Jest ono owocem dziesięcioleci doświadczeń i innowacji. To pomysłowe i stylowe urządzenie zostało zaprojektowane z myślą o Tobie. Używając je, możesz mieć zawsze pewność uzyskania wspaniałych efektów.

Witamy w świecie marki Electrolux!

Zapraszamy na naszą witrynę internetową, aby:



Otrzymać wskazówki dotyczące użytkowania, broszury, pomoc w rozwiązywaniu problemów oraz informacje dotyczące serwisu:

www.electrolux.com



Zarejestrować swój produkt i uprościć jego obsługę serwisową:

www.registerelectrolux.com



Nabyć akcesoria, materiały eksploatacyjne i oryginalne części zamienne do swojego urządzenia:

www.electrolux.com/shop

OBSŁUGA KLIENTA

Zalecamy stosowanie oryginalnych części zamiennych.

Kontaktując się z autoryzowanym centrum serwisowym, należy przygotować poniższe dane: model, numer produktu, numer seryjny.

Stosowne informacje można znaleźć na tabliczce znamionowej.



Ostrzeżenie / Przestroga – Informacje dotyczące bezpieczeństwa



Ogólne informacje i wskazówki



Informacje dotyczące środowiska naturalnego

Producent zastrzega sobie możliwość wprowadzenia zmian bez wcześniejszego powiadomienia.

1.2 Ogólne zasady bezpieczeństwa

- Urządzenie oraz jego nieosłonięte elementy nagrzewają się podczas pracy do wysokiej temperatury. Nie dotykać elementów grzejnych.
- Nie sterować urządzeniem zewnętrznym zegarem ani niezależnym układem zdalnego sterowania.
- Pozostawienie bez nadzoru potraw zawierających tłuszcz lub olej na włączonej płycie grzejnej może być przyczyną pożaru.
- Nie gasić pożaru wodą – należy wyłączyć urządzenie, a następnie przykryć płomień pokrywą lub kocem gaśniczym.
- Nie przechowywać żadnych przedmiotów na powierzchni gotowania.
- Na powierzchni płyty grzejnej nie wolno kłaść przedmiotów metalowych, takich jak sztucce lub pokrywki do garnków, ponieważ mogą one bardzo się rozgrzać.
- Nie czyścić urządzenia za pomocą myjek parowych.
- Po zakończeniu używania płyty należy wyłączyć pole grzejne za pomocą elementu sterującego. Nie polegać na działaniu układu wykrywania obecności naczyń.
- Jeśli na powierzchni szkła ceramicznego / powierzchni szklanej pojawią się pęknięcia, należy wyłączyć urządzenie, aby uniknąć zagrożenia porażeniem prądem elektrycznym.
- Jeśli przewód zasilający jest uszkodzony, ze względów bezpieczeństwa musi go wymienić producent, autoryzowany serwis lub inna wykwalifikowana osoba.

2. WSKAZÓWKI DOTYCZĄCE BEZPIECZEŃSTWA

2.1 Instalacja



OSTRZEŻENIE!

Urządzenie może zainstalować wyłącznie wykwalifikowana osoba.

- Usunąć wszystkie elementy opakowania.
- Nie instalować ani nie używać uszkodzonego urządzenia.
- Postępować zgodnie z instrukcją instalacji załączoną do urządzenia.

1. ⚠ INFORMACJE DOTYCZĄCE BEZPIECZEŃSTWA

Przed instalacją i rozpoczęciem eksploatacji urządzenia należy uważnie zapoznać się z załączoną instrukcją obsługi. Producent nie odpowiada za uszkodzenia i obrażenia ciała spowodowane nieprawidłową instalacją i eksploatacją. Należy zachować instrukcję wraz z urządzeniem do wykorzystania w przyszłości.

1.1 Bezpieczeństwo dzieci i osób o ograniczonych zdolnościach ruchowych, sensorycznych lub umysłowych

- Urządzenie mogą obsługiwać dzieci po ukończeniu ósmego roku życia oraz osoby o ograniczonych zdolnościach fizycznych, sensorycznych lub umysłowych, a także nieposiadające odpowiedniej wiedzy lub doświadczenia, jeśli będą one nadzorowane lub zostaną poinstruowane w zakresie bezpiecznego korzystania z urządzenia i będą świadome związanych z tym zagrożeń.
- Nie należy pozwalać, aby dzieci bawiły się urządzeniem.
- Wszystkie opakowania należy przechowywać poza zasięgiem dzieci.
- Dzieci i zwierzęta nie powinny zbliżać się do pracującego lub stygnącego urządzenia. Łatwo dostępne elementy urządzenia mocno się nagrzewają.
- Jeśli urządzenie jest wyposażone w blokadę uruchomienia, zaleca się, aby ją włączyć.
- Czyszczeniem i konserwacją nie mogą zajmować się dzieci bez nadzoru dorosłych.
- Dzieci poniżej 3 roku życia nie powinny znajdować się w pobliżu urządzenia, jeśli nie są pod stałym nadzorem.

- Zachować minimalne odstępny od innych urządzeń i mebli.
 - Zachować ostrożność podczas przenoszenia urządzenia, ponieważ jest ono ciężkie. Zawsze używać rękawic ochronnych.
 - Po przycięciu zabezpieczyć krawędzie blatu przed wilgocią za pomocą odpowiedniego uszczelnacza.
 - Zabezpieczyć spód urządzenia przed dostępem pary i wilgoci.
 - Nie instalować urządzenia przy drzwiach ani pod oknem. Zapobiegnie to możliwości strącenia gorącego naczynia z urządzenia przy otwieraniu okna lub drzwi.
 - Instalując urządzenie nad szufladami, należy zapewnić wystarczająco dużo miejsca między dolną częścią urządzenia a górną szufladą, aby umożliwić prawidłowy obieg powietrza.
 - Spód urządzenia może się mocno nagrzewać. Pod urządzeniem należy zamontować niepalną płytę, uniemożliwiającą dostęp do urządzenia od spodu.
 - Pozostawić 2 mm przestrzeni wentylacyjnej między blatem roboczym a przednią częścią zamontowanego pod nim urządzenia. Gwarancja nie obejmuje uszkodzeń spowodowanych brakiem odpowiedniej przestrzeni wentylacyjnej.
- parametrami instalacji zasilającej. W przeciwnym razie należy skontaktować się z elektrykiem.
 - Upewnić się, że urządzenie jest prawidłowo zainstalowane. Luźny lub niewłaściwy przewód zasilający bądź wtyczka (jeśli dotyczy) może być przyczyną przegrzania styków.
 - Użyć odpowiedniego przewodu zasilającego.
 - Nie dopuszczać do splątania przewodów elektrycznych.
 - Upewnić się, że zostało zainstalowane zabezpieczenie przed porażeniem prądem.
 - Przewód zasilający należy przymocować obejmą w celu jego mechanicznego odciążenia.
 - Podczas podłączania urządzenia do gniazda sieciowego upewnić się, że przewód zasilający lub jego wtyczka (jeśli dotyczy) nie będzie dotykać rozgrzanych elementów urządzenia lub naczyń
 - Nie stosować rozgałęźników ani przedłużaczy.
 - Należy uważać, aby nie uszkodzić wtyczki (jeśli dotyczy) ani przewodu zasilającego. Wymianę uszkodzonego przewodu zasilającego należy zlecić autoryzowanemu centrum serwisowemu lub wykwalifikowanemu elektrykowi.
 - Zarówno dla elementów znajdujących się pod napięciem, jak i zaizolowanych części, zabezpieczenie przed porażeniem prądem należy zamocować w taki sposób, aby nie można go było odłączyć bez użycia narzędzi.
 - Podłączyć wtyczkę do gniazda elektrycznego dopiero po zakończeniu instalacji. Należy zadbać o to, aby w zainstalowanym urządzeniu wtyczka przewodu zasilającego była łatwo dostępna.
 - Jeśli gniazdo elektryczne jest obluzowane, nie wolno podłączać do niego wtyczki.
 - Odłączając urządzenie, nie ciągnąć za przewód zasilający. Zawsze ciągnąć za wtyczkę.
 - Konieczne jest zastosowanie odpowiednich wyłączników obwodu zasilania: wyłączników

2.2 Podłączenie do sieci elektrycznej



OSTRZEŻENIE!

Występuje zagrożenie pożarem i porażeniem prądem elektrycznym.

- Wszystkie połączenia elektryczne powinien wykonać wykwalifikowany elektryk.
- Urządzenie musi być uziemione.
- Przed wykonaniem jakiegokolwiek czynności upewnić się, że urządzenie jest odłączone od zasilania.
- Należy upewnić się, że informacje o podłączeniu elektrycznym podane na tabliczce znamionowej są zgodne z

automatycznych, bezpieczników topikowych (typu wykręcanego – wyjmowanych z oprawki), wyłączników różnicowo-prądowych (RCD) oraz styczników.

- W instalacji elektrycznej należy zastosować wyłącznik obwodu umożliwiający odłączenie urządzenia od zasilania na wszystkich biegach. Wyłącznik obwodu musi mieć rozwarcie styków wynoszące minimum 3 mm.

2.3 Eksploatacja



OSTRZEŻENIE!

Zagrożenie odniesieniem obrażeń ciała, oparzeniem, porażeniem prądem.

- Przed pierwszym użyciem urządzenia należy usunąć z niego wszystkie elementy opakowania, etykiety i folię ochronną (jeśli dotyczy).
- Urządzenia należy używać w warunkach domowych.
- Nie zmieniać parametrów technicznych urządzenia.
- Należy upewnić się, że otwory wentylacyjne są drożne.
- Nie pozostawiać włączonego urządzenia bez nadzoru.
- Po każdym użyciu wyłączyć pole grzejne.
- Nie polegać na działaniu układu wykrywania obecności naczyń.
- Nie kłaść sztućców ani pokrywek naczyń na polach grzejnych. Mogą one się one silnie rozgrzać.
- Nie obsługiwać urządzenia mokrymi rękami lub jeśli ma ono kontakt z wodą.
- Nie używać urządzenia jako powierzchni roboczej ani miejsca do przechowywania przedmiotów.
- Jeśli na powierzchni urządzenia pojawia się pęknięcia, należy natychmiast odłączyć je od zasilania. Pozwoli to uniknąć zagrożenia porażeniem prądem elektrycznym.
- Gdy urządzenie jest włączone, użytkownicy z wsteczpiętym rozrusznikiem serca nie powinni zbliżyć się do indukcyjnych pól grzejnych na odległość mniejszą niż 30 cm.

- Podczas wkładania żywności do gorącego oleju może on przyskać.



OSTRZEŻENIE!

Zagrożenie pożarem i wybuchem

- Pod wpływem wysokiej temperatury tłuszcze i olej mogą uwalniać łatwopalne opary. Podczas podgrzewania tłuszczów i oleju nie wolno zbliżać do nich źródeł ognia ani rozgrzanych przedmiotów.
- Opary uwalniane przez gorący olej mogą ulec samoczynnemu zapłonowi.
- Zużyty olej zawierający pozostałości produktów spożywczych ma niższą temperaturę zapłonu niż świeży olej.
- Nie umieszczać w urządzeniu, na nim ani w jego pobliżu łatwopalnych substancji ani przedmiotów nasączonych łatwopalnymi substancjami.



OSTRZEŻENIE!

Występuje zagrożenie uszkodzenia urządzenia.

- Nie stawiać gorących naczyń na panelu sterowania.
- Nie dopuszczać do wygotowania się potraw.
- Nie dopuszczać do upadku naczyń lub innych przedmiotów na powierzchnię urządzenia. Może to spowodować jej uszkodzenie.
- Nie włączać pól grzejnych bez naczyń ani z pustymi naczyniami.
- Nie kłaść na urządzeniu folii aluminiowej.
- Naczynia żeliwne, aluminiowe lub ze zniszczonym spodem mogą spowodować zarysowanie szkła lub szkła ceramicznego. Dlatego nie należy przesuwania ich po powierzchni gotowania.
- Urządzenie jest przeznaczone wyłącznie do przyrządzania potraw. Nie wolno go używać do innych celów, takich jak np. ogrzewanie pomieszczeń.

2.4 Konserwacja i czyszczenie

- Aby zapobiec uszkodzeniu powierzchni urządzenia, należy regularnie ją czyścić.

- Przed rozpoczęciem czyszczenia urządzenia należy je wyłączyć i poczekać, aż ostygnie.
- Przed przystąpieniem do konserwacji urządzenia należy odłączyć je od zasilania.
- Do czyszczenia urządzenia nie wolno używać wody pod ciśnieniem ani pary wodnej.
- Czyścić urządzenie za pomocą wilgotnej szmatki. Stosować wyłącznie obojętne deterenty. Nie stosować produktów ściernych, myjek do szorowania, rozpuszczalników ani metalowych przedmiotów.

2.5 Utylizacja



OSTRZEŻENIE!

Występuje zagrożenie odniesieniem obrażeń ciała lub uduszeniem.

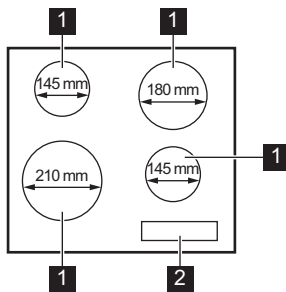
- Aby uzyskać informacje dotyczące prawidłowej utylizacji urządzenia, należy skontaktować się z lokalnymi władzami.
- Odłączyć urządzenie od źródła zasilania.
- Odciąć i wyrzucić przewód zasilający.

2.6 Serwis

- Należy skontaktować się z autoryzowanym punktem serwisowym, który naprawi urządzenie.
- Należy stosować wyłącznie oryginalne części zamienne.

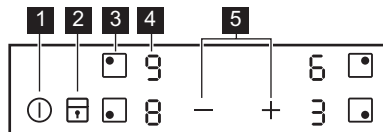
3. OPIS URZĄDZENIA

3.1 Układ powierzchni gotowania







- 1 Indukcyjne pole grzejne
- 2 Panel sterowania





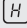



3.2 Układ panelu sterowania



Urządzenie obsługuje się, dotykając pól czujników. Wyświetlacz, wskaźniki i sygnały dźwiękowe informują użytkownika o włączonych funkcjach.

	Pole czujnika	Funkcja	Uwagi
1		Wł. / WYł.	Włączanie i wyłączanie płyty grzejnej.
2		Blokada / Blokada uruchomienia	Blokowanie/odblokowanie panelu sterowania.
3		-	Wybór pola grzejnego.
4	-	Wskazanie mocy grzania	Pokazuje ustawienie mocy grzania.
5		-	Ustawianie mocy grzania.


3.3 Wskazania ustawień mocy grzania

Wskazanie	Opis
	Pole grzejne jest wyłączone.
	Pole grzejne jest włączone.
	Włączona jest funkcja Funkcja Power.
 + cyfra	Nieprawidłowe działanie.
	Pole grzejne jest nadal gorące (ciepło resztkowe).
	Włączona jest funkcja Blokada / Blokada uruchomienia.
	Na polu grzejnym umieszczono nieodpowiednie lub zbyt małe naczynie bądź nie umieszczono na nim żadnego naczynia.
	Włączona jest funkcja Samoczynne wyłączenie.

3.4 Wskaźnik ciepła resztkowego



OSTRZEŻENIE!

 Występuje zagrożenie poparzenia ciepłem resztkowym.

Indukcyjne pola grzejne wytwarzają ciepło potrzebne do gotowania potraw bezpośrednio w dnie naczyń. Powierzchnia ceramiczna jest nagrzewana przez ciepło pochodzące z naczyń.


4. CODZIENNA EKSPLOATACJA



OSTRZEŻENIE!

Patrz rozdział dotyczący bezpieczeństwa.

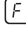
4.1 Włączanie i wyłączanie


Dotknąć  na 1 sekundę, aby włączyć lub wyłączyć płytę grzejną.

4.2 Samoczynne wyłączenie

Funkcja ta powoduje samoczynne wyłączenie płyty grzejnej, gdy:

- wszystkie pola grzejne są wyłączone,
- po włączeniu płyty grzejnej nie zostanie ustawiona moc grzania,
- panel sterowania został zalany lub od ponad 10 sekund znajduje się na nim przedmiot (garnek, ściereczka itp). Rozlegnie się sygnał dźwiękowy i urządzenie wyłączy się. Należy usunąć przedmiot lub wyczyścić panel sterowania.
- płyta ulega nadmiernemu rozgrzaniu (np. gdy wygotowała się zawartość naczynia). Przed ponownym użyciem płyty grzejnej odczekać, aż pole grzejne ostygnie.
- użyto nieodpowiednich naczyń.



Wyświetla się symbol  i po upływie 2 minut pole grzejne wyłącza się samoczynnie.

- nie wyłączono pola grzejnego lub nie zmieniono mocy grzania. Po pewnym czasie wyświetla się  i płyta grzejna wyłącza się.

Zależność między ustawieniem mocy grzania a czasem, po jakim wyłącza się płyta grzejna:

Ustawienie mocy grzania	Płyta grzejna wyłącza się po
1 - 2	6 godz.
3 - 4	5 godz.
5	4 godz.
6 - 9	1,5 godz.



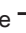
4.3 Wybór pola grzejnego

Aby wybrać pole grzejne, należy dotknąć pola czujnika  odpowiadającego danemu polu grzejnemu. Na wyświetlaczu pojawi się wskazanie ustawienia mocy grzania (.

4.4 Ustawienie mocy grzania

Wybrać pole grzejne.

Dotknąć , aby zwiększyć moc grzania.

Dotknąć , aby zmniejszyć moc grzania. Dotknąć jednocześnie  i , aby wyłączyć pole grzejne.



4.5 Funkcja Power

Funkcja ta zapewnia indukcyjnym polom grzejnym dodatkową moc. Funkcję tę można włączyć dla indukcyjnego pola grzejnego tylko przez ograniczony czas. Po upływie tego czasu indukcyjne pole grzejne automatycznie przełącza się na maksymalną moc grzania.



Patrz rozdział „Dane techniczne”.

Aby włączyć funkcję dla pola grzejnego:



najpierw wybrać pole grzejne, a następnie ustawić maksymalną moc grzania. Dotykać , aż włączy się .


Aby wyłączyć funkcję: dotknąć .

4.6 Blokada

Można zablokować panel sterowania, gdy włączone są pola grzejne. Zapobiega to przypadkowej zmianie ustawienia mocy grzania.

Najpierw ustawić moc grzania.

Aby włączyć funkcję: dotknąć . Na 4 sekundy zaświeci się .



Aby wyłączyć funkcję: dotknąć . Włączy się poprzednie ustawienie mocy grzania.







Wyłączenie płyty grzejnej powoduje również wyłączenie tej funkcji.



4.7 Blokada uruchomienia

Funkcja ta zapobiega przypadkowemu uruchomieniu płyty grzejnej.

Aby włączyć funkcję: włączyć płytę grzejną za pomocą . Nie ustawiać mocy grzania. Dotknąć  na 4 sekundy.




Wyświetli się . Wyłączyć płytę grzejną za pomocą .

Aby wyłączyć funkcję: włączyć płytę grzejną za pomocą . Nie ustawiać mocy grzania. Dotknąć  na 4 sekundy.

Wyświetli się . Wyłączyć płytę grzejną za pomocą .

Aby tymczasowo wyłączyć funkcję na czas jednego cyklu gotowania:

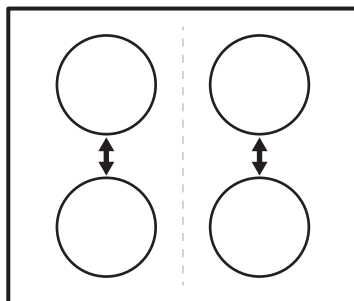
włączyć płytę grzejną za pomocą .

Wyświetli się . Dotknąć  na 4 sekundy. **W ciągu 10 sekund ustawić moc grzania.** Teraz można używać płyty grzejnej. Po wyłączeniu płyty grzejnej za pomocą  funkcja będzie ponownie aktywna.

4.8 Funkcja Zarządzanie energią

- Pola grzejne są pogrupowane zgodnie z umiejscowieniem i liczbą faz podłączonych do płyty grzejnej. Patrz rysunek.

- Maksymalne obciążenie każdej fazy wynosi 3700 W.
- Funkcja rozdziela moc między pola grzejne podłączone do tej samej fazy.
- Funkcja włącza się, gdy łączna moc pól grzejnych podłączonych do jednej fazy przekracza 3700 W.
- Funkcja zmniejsza moc pozostałych pól grzejnych podłączonych do tej samej fazy.
- Wskazanie dla pól o zmniejszonej mocy grzania zmienia się w zakresie dwóch poziomów.



5. WSKAZÓWKI I PORADY



OSTRZEŻENIE!
Patrz rozdział dotyczący bezpieczeństwa.

5.1 Naczynia



Silne pole elektromagnetyczne generowane przez indukcyjne pole grzejne nagrzewa naczynie w bardzo krótkim czasie.



Do gotowania na indukcyjnych polach grzejnych należy używać wyłącznie odpowiednich naczyń.

Materiał, z którego wykonane są naczynia

- **odpowiedni:** żeliwo, stal, stal emaliowana, stal nierdzewna, dno

wielowarstwowe (odpowiednio oznaczone przez producenta).

- **nieodpowiedni:** aluminium, miedź, mosiądz, szkło, ceramika, porcelana.

Naczynie nadaje się do gotowania na płycie indukcyjnej, jeśli:

- można szybko zagotować niewielką ilość wody w naczyniu postawionym na polu grzejnym ustawionym na maksymalną moc.
- magnes przywiera do dna naczynia.



Dno naczynia powinno być możliwie jak najgrubsze i płaskie.

Wymiary naczyń

Indukcyjne pola grzejne w pewnym stopniu dopasowują się automatycznie do średnicy dna naczyń.

Sprawność pola grzejnego zależy od średnicy dna naczynia. Naczynie o średnicy dna mniejszej niż minimalna

pochłania tylko część energii generowanej przez pole grzejne.



Patrz rozdział „Dane techniczne”.

5.2 Odgłosy podczas pracy

Jeżeli słysząc:

- odgłos trzaskania: naczynie jest wykonane z różnych materiałów (konstrukcja wielowarstwowa).
- gwizd: pole grzejne ustawione jest na wysoką moc grzania, a naczynie jest wykonane z różnych materiałów (konstrukcja wielowarstwowa).
- odgłos brzęczenia: ustawiono wysoką moc grzania.
- odgłos klikania: odbywa się przełączanie obwodów elektrycznych.
- odgłos syczenia, brzęczenia: uruchomiony jest wentylator.

Odgłosy te są normalnym zjawiskiem i nie świadczą o usterce urządzenia.


5.3 Przykłady zastosowania w gotowaniu

Zależność między ustawieniem mocy grzania a poborem mocy przez pole grzejne nie jest liniowa. Zwiększenie mocy grzania nie powoduje proporcjonalnego zwiększenia poboru mocy przez pole grzejne. Oznacza to, że przy ustawieniu średniej mocy grzania pole grzejne wykorzystuje mniej niż połowę swojej mocy.



Dane przedstawione w tabeli mają wyłącznie charakter orientacyjny.

Ustawienie mocy grzania	Zastosowanie:	Czas (min)	Wskazówki
1	Podtrzymywanie temperatury ugotowanych potraw.	zależnie od potrzeb	Przykryć naczynie.
1 - 2	Sos holenderski, roztapianie: masła, czekolady, żelatyny.	5 - 25	Mieszać od czasu do czasu.
1 - 2	Ścinanie: puszystych omeletów, smażonych jajek.	10 - 40	Gotować pod przykryciem.
2 - 3	Gotowanie ryżu lub potraw mlecznych, podgrzewanie gotowych potraw.	25 - 50	Włączyć przynajmniej dwukrotnie więcej płynu niż ryżu; potrawy mleczne mieszać od czasu do czasu.
3 - 4	Gotowanie na parze warzyw, ryb, mięsa.	20 - 45	Dodać kilka łyżek wody.
4 - 5	Gotowanie ziemniaków na parze.	20 - 60	Użyć maksymalnie ¼ litra wody na 750 g ziemniaków.
4 - 5	Gotowanie większej ilości składników, potraw duszonych i zup.	60 - 150	Do 3 litrów wody + składniki.

Ustawienie mocy grzania	Zastosowanie:	Czas (min)	Wskazówki
6 - 7	Delikatne smażenie: eskałopków, cordon bleu z cielęciny, kotletów, bryzoli, kiełbasek, wątróbki, zasmażek, jajek, naleśników, pączków.	zależnie od potrzeb	Obrócić po upływie połowy czasu.
7 - 8	Intensywne smażenie np. placków ziemniaczanych, polędwicy, steków.	5 - 15	Obrócić po upływie połowy czasu.
9	Gotowanie wody, gotowanie makaronu, obsmażanie mięsa (gulasz, mięso duszone w sosie własnym), smażenie frytek.		
	Gotowanie dużej ilości wody. Funkcja Power jest włączona.		

6. KONSERWACJA I CZYSZCZENIE



OSTRZEŻENIE!
Patrz rozdział dotyczący bezpieczeństwa.

6.1 Informacje ogólne

- Czyścić płytę grzejną po każdym użyciu.
- Należy zawsze używać naczyń z czystym dnem.
- Zarysowania lub ciemne plamy na powierzchni nie mają wpływu na działanie płyty grzejnej.
- Stosować odpowiednie środki przeznaczone do czyszczenia powierzchni płyty grzejnej.
- Używać specjalnego skrobaka do szkła.

6.2 Czyszczenie płyty grzejnej

- **Usuwać natychmiast:** stopiony plastik, folię oraz zabrudzenia z

potraw zawierających cukier. W przeciwnym razie zabrudzenia mogą spowodować uszkodzenie płyty grzejnej. Przyłożyć specjalny skrobak pod ostrym kątem do szklanej powierzchni i przesuwając po niej ostrzem.



- **Usunąć, gdy płyta grzejna wystarczająco ostygnie:** ślady osadu kamienia i wody, plamy tłuszczu, metaliczne odbarwienia. Przetrzeć płytę grzejną wilgotną szmatką z dodatkiem delikatnego detergentu. Po wyczyszczeniu wytrzeć płytę grzejną do sucha miękką szmatką.

7. ROZWIĄZYWANIE PROBLEMÓW



OSTRZEŻENIE!
Patrz rozdział dotyczący bezpieczeństwa.

7.1 Co zrobić, gdy...

Problem	Prawdopodobna przyczyna	Rozwiązanie
Nie można uruchomić płyty grzejnej ani nią sterować.	Płyta grzejna nie jest podłączona do zasilania lub jest podłączona nieprawidłowo.	Sprawdzić, czy płyta grzejna jest prawidłowo podłączona do zasilania. Patrz schemat połączeń.
	Zadziałał bezpiecznik.	Sprawdzić, czy przyczyną nieprawidłowego działania jest bezpiecznik. Jeżeli nadal będzie dochodzić do wyzwalania bezpiecznika, należy skontaktować się z wykwalifikowanym elektrykiem.
		Ponownie uruchomić płytę grzejną i w ciągu maksymalnie 10 sekund ustawić moc grzania.
	Dotknięto równocześnie dwóch lub więcej pól czujników.	Dotknąć tylko jednego pola czujnika.
	Na panelu sterowania znajdują się plamy tłuszczu lub woda.	Wyczyścić panel sterowania.
Rozlegnie się sygnał dźwiękowy i urządzenie wyłączy się. Gdy płyta grzejna jest wyłączona, rozlega się sygnał dźwiękowy.	Zakryto jedno lub więcej pól czujników.	Usunąć przedmiot z pól czujników.
Płyta grzejna wyłącza się.	Położono przedmiot na polu czujnika  .	Zdjąć przedmiot z pola czujnika.
Wskaźnik ciepła resztkowego nie pojawia się.	Pole grzejne nie jest gorące, ponieważ działało zbyt krótko.	Jeśli pole działało wystarczająco długo, aby było gorące, należy skontaktować się z autoryzowanym punktem serwisowym.
Moc grzania przełącza się między dwoma poziomami.	Włączona jest funkcja Zarządzanie energią.	Patrz rozdział „Codzienna eksploatacja”.
Pola czujników nagrzewają się.	Naczynie jest zbyt duże lub ustawione zbyt blisko elementów sterowania.	Jeśli to możliwe, duże naczynie należy ustawiać na tylnych polach.
Wyświetla się  .	Włączona jest funkcja Samoczynne wyłączenie.	Wyłączyć płytę grzejną i włączyć ją ponownie.

Problem	Prawdopodobna przyczyna	Rozwiązanie
Wyświetla się L .	Włączona jest funkcja Blokada uruchomienia lub Blokada.	Patrz rozdział „Codzienna eksploatacja”.
Wyświetla się F .	Brak naczynia na polu grzejnym.	Postawić naczynie na polu grzejnym.
	Użyto nieodpowiedniego naczynia.	Użyć odpowiedniego naczynia. Patrz rozdział „Wskazówki i porady”.
	Średnica dna naczynia jest za mała w stosunku do pola grzejnego.	Stosować naczynia o odpowiednich wymiarach. Patrz rozdział „Dane techniczne”.
Wyświetla się E oraz liczba.	W płycie grzejnej wystąpiła usterka.	Odłączyć płytę grzejną od zasilania na pewien czas. Odłączyć bezpiecznik w domowej instalacji elektrycznej. Podłączyć ponownie. Jeżeli wskazanie E pojawi się ponownie, należy skontaktować się z autoryzowanym punktem serwisowym.
Wyświetla się E4 .	Płyta grzejna sygnalizuje błąd, ponieważ zawartość naczynia wygotowała się. Działa Samoczynne wyłączenie oraz zabezpieczenie przed przegrzaniem pól grzejnych.	Wyłączyć płytę grzejną. Zdjąć gorące naczynie. Po upływie około 30 sekund ponownie włączyć pole grzejne. Jeśli powodem było naczynie, komunikat o błędzie zniknie. Wskaźnik ciepła resztkowego może pozostać włączony. Należy poczekać, aż naczynie ostygnie. Sprawdzić, czy naczynie jest przeznaczone do płyty grzejnej. Patrz rozdział „Wskazówki i porady”.

7.2 Jeśli nie można znaleźć rozwiązania...

Jeżeli rozwiązanie problemu we własnym zakresie nie jest możliwe, należy skontaktować się ze sprzedawcą lub autoryzowanym punktem serwisowym. Należy podać dane z tabliczki

znamionowej. Należy również podać składający się z trzech znaków kod szkła ceramicznego (umieszczony w rogu powierzchni szkła) oraz wyświetlany komunikat o błędzie. Należy upewnić się, że płyta grzejna była użytkowana prawidłowo. W przeciwnym razie interwencja pracownika serwisu lub

sprzedawcy może być płatna nawet w okresie gwarancyjnym. Informacje dotyczące obsługi klienta oraz warunków

gwarancji znajdują się w broszurze gwarancyjnej.

8. INSTALACJA



OSTRZEŻENIE!
Patrz rozdział dotyczący bezpieczeństwa.

8.1 Przed instalacją

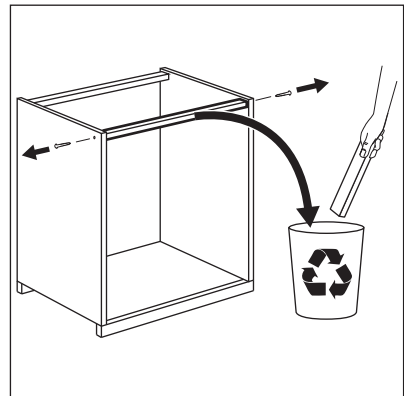
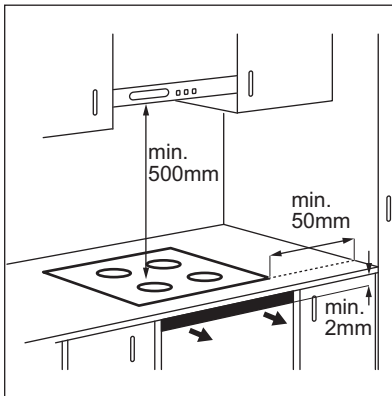
Przed przystąpieniem do instalacji płyty grzejnej należy zapisać poniższe informacje umieszczone na tabliczce znamionowej. Tabliczka znamionowa znajduje się w dolnej części płyty grzejnej.

Numer seryjny

8.2 Płyty grzejne do zabudowy

Płyt grzejnych do zabudowy wolno używać dopiero po ich zamontowaniu w

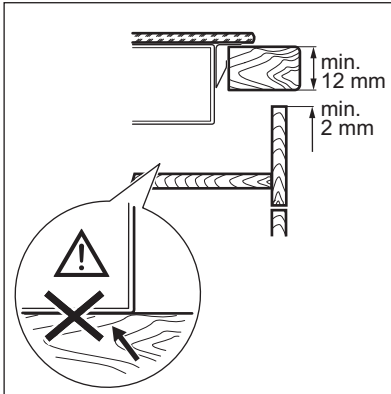
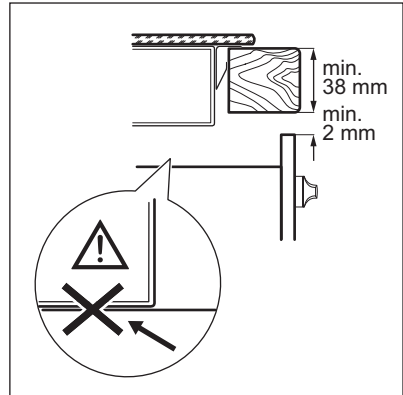
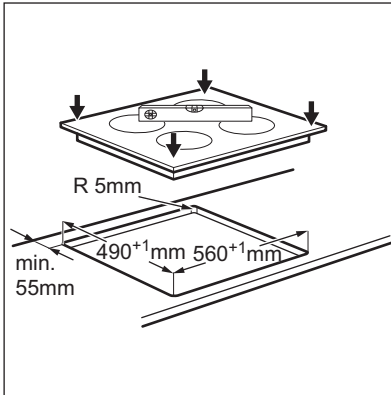
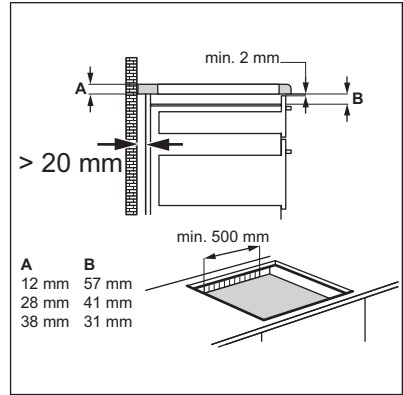
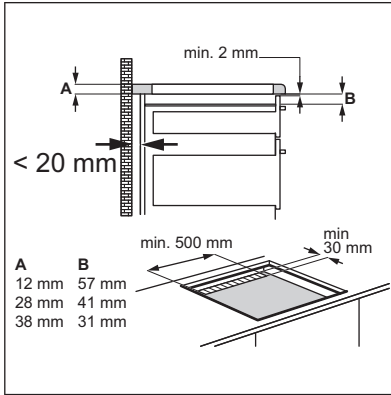
8.4 Montaż



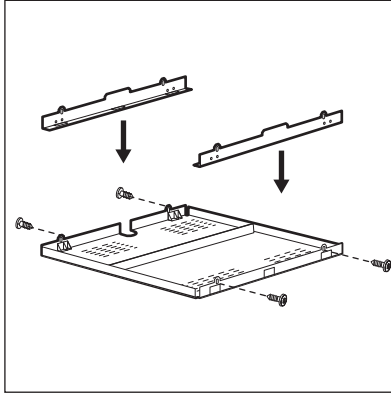
8.3 Przewód zasilający

- W zestawie z płytą grzejną znajduje się przewód zasilający.
- W celu wymiany uszkodzonego przewodu należy użyć następującego przewodu zasilającego (lub przewodu o lepszych parametrach): H05BB-F T min 90°C. W tym celu należy skontaktować się z lokalnym punktem serwisowym.

odpowiednich szafkach lub blatach roboczych spełniających wymogi stosownych norm.



8.5 Kasecja ochronna



Po zamontowaniu kasecji ochronnej (wyposażenie dodatkowe), nie ma konieczności pozostawienia 2 mm przestrzeni wentylacyjnej z przodu, jak i montażu przegrody zabezpieczającej bezpośrednio pod płytą grzejącą. Wyposażenie dodatkowe w postaci kasecji ochronnej może być niedostępne w niektórych krajach. W celu uzyskania dodatkowych informacji należy skontaktować się z miejscowym dostawcą.



W przypadku montażu płyty grzejącej nad piekarnikiem nie można stosować kasecji ochronnej.

9. DANE TECHNICZNE

9.1 Tabliczka znamionowa

Model EHH6240ISK
 Typ 58 GAP D5 AU
 Moc indukcyjna 6.6 kW
 Nr seryjny
 ELECTROLUX

Numer produktu 949 492 087 00
 220-240 V, 50-60 Hz
 Wyprodukowano w Rumunii
 6.6 kW
 CE

9.2 Parametry pól grzejących

Pole grzejne	Moc znamionowa (maksymalna moc grzania) [W]	Funkcja Power [W]	Funkcja Power maksymalny czas [min]	Średnica naczynia [mm]
Lewe przednie	2300	2800	10	180 - 210
Lewe tylne	1200	-	-	125 - 145
Prawe przednie	1200	1800	4	125 - 145
Prawe tylne	1800	-	-	145 - 180

Moc pól grzejących może w niewielkim zakresie odbiegać od wartości podanych w tabeli. Zmiany te zależą od wymiarów naczyń oraz materiału, z którego zostało wykonane.

W celu uzyskania optymalnych efektów gotowania należy stosować naczynia o średnicy nie większej niż podano w tabeli.

10. EFEKTYWNOŚĆ ENERGETYCZNA

10.1 Informacje o produkcie zgodnie z normą UE 66/2014

Oznaczenie modelu	EHH6240ISK	
Typ płyty grzejnej	Płyta grzejna do zabudowy	
Liczba pól grzejnych	4	
Technika grzania	Płyta indukcyjna	
Średnica okrągłych pól grzejnych (Ø)	Lewe przednie	21,0 cm
	Lewe tylne	14,5 cm
	Prawe przednie	14,5 cm
	Prawe tylne	18,0 cm
Zużycie energii na pole grzejne (EC electric cooking)	Lewe przednie	168,0 Wh/kg
	Lewe tylne	195,0 Wh/kg
	Prawe przednie	182,0 Wh/kg
	Prawe tylne	198,0 Wh/kg
Zużycie energii przez płytę grzejną (EC electric hob)	185,8 Wh/kg	


EN 60350-2 – Elektryczny sprzęt do gotowania do użytku domowego – Część 2: Płyty grzejne – Metody pomiaru cech funkcjonalnych


10.2 Oszczędzanie energii

Stosowanie się do poniższych wskazówek pozwoli oszczędzać energię podczas codziennej eksploatacji.

- Należy podgrzewać tylko tyle wody, ile jest potrzebne.
- W miarę możliwości należy zawsze przykrywać naczynia pokrywką.
- Przed włączeniem pola grzejnego należy postawić na nim naczynie.
- Mniejsze naczynia należy stawiać na mniejszych polach grzejnych.
- Naczynia należy stawiać bezpośrednio na środku pola grzejnego.
- Ciepło resztkowe można wykorzystać do podtrzymywania ciepła potraw lub roztopiania składników.

11. OCHRONA ŚRODOWISKA

Materiały oznaczone symbolem  należy poddać utylizacji. Opakowanie urządzenia włożyć do odpowiedniego pojemnika w celu przeprowadzenia recyklingu. Należy zadbać o ponowne przetwarzanie odpadów urządzeń elektrycznych i elektronicznych, aby chronić środowisko naturalne oraz

ludzkie zdrowie. Nie wolno wyrzucać urządzeń oznaczonych symbolem  razem z odpadami domowymi. Należy zwrócić produkt do miejscowego punktu ponownego przetwarzania lub skontaktować się z odpowiednimi władzami miejskimi.

OBSAH

1. BEZPEČNOSTNÉ INFORMÁCIE.....	36
2. BEZPEČNOSTNÉ POKYNY.....	37
3. POPIS VÝROBKU.....	40
4. KAŽDODENNÉ POUŽÍVANIE.....	41
5. TIPY A RADY.....	43
6. OŠETROVANIE A ČISTENIE.....	44
7. RIEŠENIE PROBLÉMOV.....	45
8. INŠTALÁCIA.....	47
9. TECHNICKÉ INFORMÁCIE.....	49
10. ENERGETICKÁ ÚČINNOSŤ.....	50

MYSLÍME NA VÁS

Ďakujeme, že ste si kúpili spotrebič značky Electrolux. Vybrali ste si výrobok, ktorý v sebe skrýva desaťročia odborných skúseností a inovácií. Je dômyselný a štýlový a pri jeho navrhovaní sme mysleli predovšetkým na vás. Pri každom použití si tak môžete byť istí, že dosiahnete vynikajúce výsledky.

Vítajte vo svete Electrolux.

Navštívte našu internetovú stránku, kde nájdete:



Tipy na používanie, brožúry, pokyny na riešenie problémov a informácie o údržbe:

www.electrolux.com



Zaregistrujte si výrobok a využívajte ešte lepšie služby:

www.registerelectrolux.com



Môžete si kúpiť príslušenstvo, spotrebný materiál a originálne náhradné diely pre váš spotrebič:

www.electrolux.com/shop

STAROSTLIVOSŤ A SLUŽBY ZÁKAZNÍKOM

Odporúčame, aby ste používali originálne náhradné diely.

Keď budete kontaktovať autorizované servisné stredisko, nezabudnite si pripraviť nasledujúce údaje: Model, číslo výrobku, sériové číslo.

Tieto informácie nájdete na typovom štítku.



Varovanie/upozornenie – Bezpečnostné pokyny



Všeobecné informácie a tipy



Ochrana životného prostredia

Vyhradzujeme si právo na zmeny bez predchádzajúceho upozornenia.

1. ⚠ BEZPEČNOSTNÉ INFORMÁCIE

Pred inštaláciou a používaním spotrebiča si pozorne prečítajte priložený návod na používanie. Výrobca nie je zodpovedný za škody a zranenia spôsobené nesprávnou inštaláciou a používaním. Návod na používanie uchovávajte vždy v blízkosti spotrebiča, aby ste doň mohli v budúcnosti nahliadnuť.

1.1 Bezpečnosť detí a zraniteľných osôb

- Tento spotrebič smú používať deti staršie ako 8 rokov a osoby so zníženou fyzickou, zmyslovou alebo psychickou spôsobilosťou alebo nedostatkom skúseností a znalostí, iba ak sú pod dozorom zodpovednej osoby alebo ak boli zodpovednou osobou poučené o bezpečnom používaní spotrebiča a rozumejú prípadným rizikám.
- Nedovoľte, aby sa deti hrali so spotrebičom.
- Obaly uschovajte mimo dosahu detí.
- Nedovoľte deťom ani domácim zvieratám priblížiť sa k spotrebiču počas prevádzky alebo keď je horúci. Prístupné časti sú horúce.
- Ak má spotrebič detskú poistku, odporúčame, aby ste ju zapli.
- Čistenie a údržbu nesmú vykonávať deti bez dozoru.
- Deti do 3 rokov nesmú mať prístup k spotrebiču, iba ak sú nepretržite pod dohľadom zodpovednej osoby.

1.2 Všeobecné bezpečnostné pokyny

- Spotrebič a jeho prístupné časti sa počas používania môžu značne zahriať. Nedotýkajte sa ohrevných článkov.
- Spotrebič nepoužívajte prostredníctvom externého časovača ani samostatného diaľkového ovládania.
- Varenie na oleji alebo tuku na varnom paneli bez dohľadu môže byť nebezpečné a môže spôsobiť požiar.

- Nikdy sa nepokúšajte zahasit' oheň vodou, ale vypnite spotrebič a potom zakryte plameň, napr. pokrievkou alebo hasiacou prikrývkou.
- Na varnom povrchu nenechávajte žiadne predmety.
- Kovové predmety, napríklad nože, vidličky, lyžice a pokrievky by sa nemali klásť na povrch varného panela, pretože sa môžu zohriať.
- Na čistenie spotrebiča nepoužívajte parné čističe.
- Varný panel vypínajte po každom použití jeho ovládacími prvkami. Nespoliehajte sa na funkciu rozpoznávania varnej nádoby.
- Ak je sklokeramický/sklenený povrch prasknutý, vypnite spotrebič, aby ste vylúčili možnosť úrazu elektrickým prúdom.
- Ak je poškodený elektrický napájací kábel, musíte ho dať vymeniť u výrobcu, v autorizovanom servise alebo kvalifikovanej osobe, aby sa predišlo nebezpečenstvu.

2. BEZPEČNOSTNÉ POKYNY

2.1 Inštalácia



VAROVANIE!

Tento spotrebič smie nainštalovať iba kvalifikovaná osoba.

- Odstráňte všetok obalový materiál.
- Poškodený spotrebič neinštalujte ani nepoužívajte.
- Dodržiavajte pokyny na inštaláciu dodané so spotrebičom.
- Dodržiavajte požadovanú minimálnu vzdialenosť od iných spotrebičov a nábytku.
- Pri premiestňovaní spotrebiča buďte vždy opatrní, pretože je ťažký. Vždy používajte bezpečnostné rukavice.
- Plochy výrezu utesnite tesniacim materiálom, aby ste predišli vydatiu spôsobenému vlhkosťou.
- Spodnú časť spotrebiča chráňte pred parou a vlhkosťou.
- Spotrebič neinštalujte vedľa dverí ani pod okno. Predídete tak zhodzeniu horúceho kuchynského riadu zo

spotrebiča pri otvorení dverí alebo okna.

- Ak je spotrebič nainštalovaný nad zásuvkami, uistite sa, že je priestor medzi spodnou časťou spotrebiča a hornou zásuvkou postačujúci na cirkuláciu vzduchu.
- Spodná časť spotrebiča sa môže zohriať. Pod spotrebič nainštalujte nehorľavý oddeľovací panel, ktorý zamedzí prístup k jeho spodnej časti.
- Dbajte na to, aby medzi pracovnou doskou a prednou časťou spodnej kuchynskej jednotky zostal voľný priestor s veľkosťou 2 mm na vetranie. Záruka sa nevzťahuje na poškodenia spôsobené nedostatočným vetracím priestorom.

2.2 Zapojenie do elektrickej siete



VAROVANIE!

Hrozí nebezpečenstvo požiaru a zásahu elektrickým prúdom.

- Všetky práce spojené so zapojením do elektrickej siete smie vykonať výlučne kvalifikovaný elektrikár.
- Spotrebič musí byť uzemnený.
- Pred akýmkoľvek zásahom odpojte spotrebič od elektrickej siete.
- Uistite sa, že elektrické údaje uvedené na typovom štítku spotrebiča zodpovedajú parametrom elektrickej siete. Ak nie, kontaktujte elektrikára.
- Skontrolujte, či je spotrebič správne nainštalovaný. Uvoľnený a nesprávny elektrický sieťový kábel alebo zástrčka (ak sa používa) môže spôsobiť nadmerné zohriatie zásuvky.
- Použite vhodný elektrický sieťový kábel.
- Elektrické sieťové káble sa nesmú zamotať.
- Skontrolujte, či je nainštalovaná ochrana proti zásahu elektrickým prúdom.
- Použite kábovú svorku na odľahčenie ťahu.
- Ak zapojíte nejaký elektrický spotrebič do elektrickej siete v blízkosti, dbajte na to, aby sa sieťový kábel alebo zástrčka (ak je k dispozícii) nedotýkala horúceho varného spotrebiča alebo horúcej varnej nádoby.
- Nepoužívajte adaptéry, rozdvojky ani predlžovacie prírodné káble.
- Uistite sa, že zástrčka (ak sa používa) alebo prírodný elektrický kábel nie sú poškodené. Ak treba vymeniť poškodený sieťový kábel, kontaktujte náš autorizovaný servis alebo elektrikára.
- Zariadenie na ochranu pred dotykcom elektrických častí pod napätím a izolovaných častí treba namontovať tak, aby sa nedalo odstrániť bez nástrojov.
- Zástrčku zapojte do zásuvky až na konci inštalácie. Uistite sa, že je napájací elektrický kábel po inštalácii prístupný.
- Ak je sieťová zásuvka uvoľnená, nezapájajte do nej sieťovú zástrčku.
- Pri odpájaní spotrebiča od elektrickej siete neťahajte za napájací elektrický kábel. Vždy ťahajte za zástrčku.
- Použite iba správne odpájacie zariadenia: ochranné ističe alebo

poistky (skrútkovacie poistky treba vybrať z držiaka).

- Elektrická sieť v domácnosti musí mať odpájacie zariadenie, ktoré umožní odpojenie spotrebiča od elektrickej siete na všetkých póloch. Vzdialenosť kontaktov odpájacieho zariadenia musí byť minimálne 3 mm.

2.3 Použitie



VAROVANIE!

Hrozí nebezpečenstvo zranenia, popálenín alebo zásahu elektrickým prúdom.

- Pred prvým použitím odstráňte zo spotrebiča všetky obaly, značenia a ochrannú fóliu (ak je použitá).
- Tento spotrebič používajte v domácom prostredí.
- Nemeňte technické charakteristiky tohto spotrebiča.
- Zabezpečte, aby boli vetracie otvory voľné.
- Počas činnosti nenechávajte spotrebič bez dozoru.
- Po každom použití varnú zónu vypnite.
- Nespoliehajte sa na detektor varnej nádoby.
- Na varné zóny nekladte príbor ani pokrievky. Môžu sa zohriať.
- Spotrebič nepoužívajte, keď máte mokré ruky, ani keď je v kontakte s vodou.
- Nepoužívajte spotrebič ako pracovný alebo odkladací povrch.
- Ak je povrch spotrebiča popraskaný, ihneď odpojte spotrebič z elektrickej siete. Predídete tak zásahu elektrickým prúdom.
- Keď je spotrebič v prevádzke, používatelia s kardiostimulátorom musia udržiavať vzdialenosť od indukčných varných zón minimálne 30 cm.
- Keď vkladáte jedlo do horúceho oleja, môže olej vyprsknúť!



VAROVANIE!

Riziko požiaru a výbuchu.

- Tučky a oleje môžu pri zohriatí uvoľňovať horľavé výpary. Pri príprave jedla musia byť plamene alebo horúce

predmety v dostatočnej vzdialenosti od tukov a olejov.

- Výpary uvoľňované veľmi horúcim olejom môžu spôsobiť spontánne vznietenie.
- Použitý olej, ktorý môže obsahovať zvyšky pokrmov, môže spôsobiť požiar pri nižšej teplote ako nový olej.
- Horľavé látky ani predmety, ktoré sú nasiaknuté horľavými látkami, nekladte do spotrebiča, do jeho blízkosti ani naň.



VAROVANIE!

Hrozí nebezpečenstvo poškodenia spotrebiča.

- Horúci kuchynský riad nenechávajte na ovládacom paneli.
- Obsah kuchynského riadu nenechajte vyvrieť.
- Dávajte pozor, aby na spotrebič nepadli predmety alebo kuchynský riad. Mohlo by dôjsť k poškodeniu povrchu spotrebiča.
- Varné zóny nikdy nepoužívajte s prázdny kuchynským riadom ani bez riadu.
- Na spotrebič nedávajte alobal.
- Riad vyrobený z liatiny, hliníka alebo s poškodeným dnom môže spôsobiť poškriabanie skla / sklokeramiky. Pri premiestňovaní týchto predmetov po varnom povrchu ich vždy nadvihnite.
- Tento spotrebič je určený iba na varenie. Nesmie byť použitý na iné účely, napríklad na vykurovanie miestnosti.

2.4 Ošetrovanie a čistenie

- Spotrebič pravidelne čistite, aby ste predišli znehodnoteniu povrchového materiálu.
- Pred čistením spotrebič vypnite a nechajte vychladnúť.
- Pred údržbou spotrebič odpojte od elektrickej siete.
- Na čistenie spotrebiča nepoužívajte prúd vody ani paru.
- Spotrebič čistite vlhkou mäkkou handričkou. Používajte iba neutrálne saponáty. Nepoužívajte abrazívne prostriedky, drôtenky, rozpúšťadlá ani kovové predmety.

2.5 Likvidácia



VAROVANIE!

Nebezpečenstvo poranenia alebo udusenía.

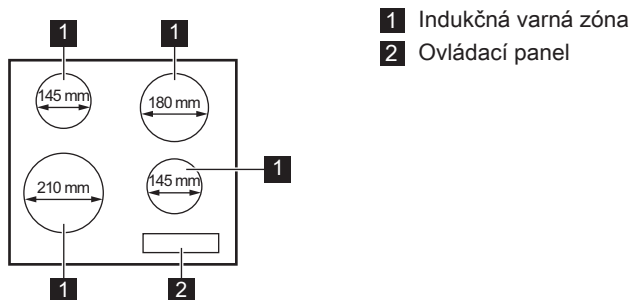
- Informácie o správnej likvidácii spotrebiča vám poskytne váš miestny úrad.
- Spotrebič odpojte od elektrickej siete.
- Odrežte elektrický kábel a zlikvidujte ho.

2.6 Servis

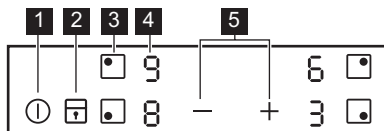
- Ak treba dať spotrebič opraviť, obráťte sa na autorizované servisné stredisko.
- Používajte iba originálne náhradné súčiastky.

3. POPIS VÝROBKU

3.1 Rozloženie varného povrchu



3.2 Rozloženie ovládacieho panela



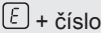






Spotrebič sa ovláda senzorovými tlačidlami. Zobrazenia, ukazovatele a zvuky vám oznámia, ktoré funkcie sú zapnuté.

Senzorové tlačidlo	Funkcia	Poznámka
1	ⓘ	ZAP / VYP Zapnutie a vypnutie varného panela.
2	🔒	Zablokovanie ovládania / Detská poistka Zablokovanie a odblokovanie ovládacieho panela.
3	◼	- Nastavenie varnej zóny.
4	-	Displej varného stupňa Zobrazenie varného stupňa.
5	+ / -	- Nastavenie varného stupňa.

3.3 Zobrazenie varného stupňa


Displej	Popis
0	Varná zóna je vypnutá.

Displej	Popis
	Varná zóna je zapnutá.
	Funkcia Výkonová funkcia Power je zapnutá.
	Vyskytla sa porucha.
	Varná zóna je ešte horúca (zvyškové teplo).
	Funkcia Zablokovanie ovládania / Detská poistka je zapnutá.
	Kuchynský riad je nevhodný alebo príliš malý, prípadne na varnej zóne nie je žiadny riad.
	Funkcia Automatické vypínanie je zapnutá.

3.4 Ukazovateľ zvyškového tepla



VAROVANIE!

 Hrozí nebezpečenstvo popálenia zvyškovým teplom.

Indukčné varné zóny generujú teplo potrebné na varenie priamo v dne nádoby na varenie. Sklokeramika sa mierne ohreje teplom riadu na varenie.


4. KAŽDODENNÉ POUŽÍVANIE



VAROVANIE!

Pozrite si kapitoly ohľadne bezpečnosti.

4.1 Zapnutie a vypnutie

Ak chcete varný panel zapnúť alebo vypnúť, dotknite sa tlačidla  na 1 sekundu.


4.2 Automatické vypínanie


Funkcia automaticky vypne varný panel, ak:

- všetky varné zóny sú vypnuté,
- po zapnutí varného panela nenastavíte žiadny varný stupeň,
- rozležete alebo položíte niečo na ovládací panel na viac ako 10 sekúnd (panvicu, handru atď.). Zaznie zvukový signál a varný panel sa vypne. Odstráňte príslušný predmet alebo vyčistite ovládací panel.
- varný panel sa veľmi zohreje (napr. po vyvretí celého obsahu nádoby). Pred

opätovným použitím varného panelu nechajte varnú zónu vychladnúť.

- ak používate nesprávny riad.



Rozsvieti sa symbol  a po 2 minútach sa varná zóna automaticky vypne.

- Ak nevypnete varnú zónu alebo nezmeníte varný stupeň. Po čase sa zobrazí symbol  a varný panel sa vypne.

Vzťah medzi varným stupňom a časom, po ktorom sa varný panel vypne:





Varný stupeň	Varný panel sa vypne po
1 - 2	6 hodinách
3 - 4	5 hodinách
5	4 hodinách
6 - 9	1,5 hodine

4.3 Výber varnej zóny

Varnú zónu nastavíte dotykom senzorového tlačidla  priradeného tejto zóne. Displej zvýrazní ukazovateľ varného stupňa ().

4.4 Varný stupeň

Nastavte varnú zónu.

Ak chcete zvýšiť varný stupeň, dotknite sa . Ak chcete znížiť varný stupeň, dotknite sa . Ak chcete varnú zónu vypnúť, dotknite sa naraz  a .



4.5 Výkonová funkcia Power

Táto funkcia zvyšuje výkon indukčných varných zón. Funkciu možno aktivovať pre indukčnú varnú zónu iba na obmedzený čas. Potom sa indukčná varná zóna opäť automaticky prepne na najvyšší varný stupeň.



Pozrite si kapitolu „Technické informácie“.

Zapnutie funkcie pre varnú zónu:

najprv nastavte varnú zónu a následne maximálny varný stupeň. Dotknite sa tlačidla , kým sa nerozsvieti .


Vypnutie funkcie: dotknite sa .

4.6 Zablokovanie ovládania

Ovládací panel môžete počas používania varných zón uzamknúť. Táto funkcia zabráni neúmyselnej zmene varného stupňa.

Najprv nastavte varný stupeň.

Zapnutie funkcie: Dotknite sa . Na 4 sekundy sa rozsvieti .





Vypnutie funkcie: dotknite sa . Nastaví sa predchádzajúci varný stupeň.







Keď vypnete varný panel, vypnete aj túto funkciu.





4.7 Detská poistka

Táto funkcia zabráni neúmyselnému zapnutiu varného panela.

Zapnutie funkcie: zapnite varný panel pomocou . Nenastavujte žiadny varný stupeň. Dotknite sa  na 4 sekundy. Rozsvieti sa . Vypnite varný panel pomocou .

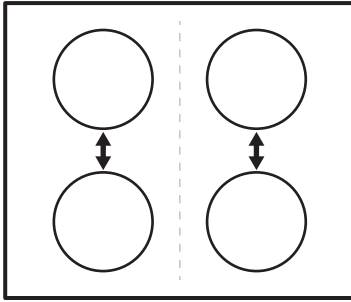
Vypnutie funkcie: zapnite varný panel pomocou . Nenastavujte žiadny varný stupeň. Dotknite sa  na 4 sekundy. Rozsvieti sa . Vypnite varný panel pomocou .

Ak chcete dočasne prerušiť funkciu iba na jedno varenie:

varný panel aktivujte pomocou .  sa zapne. Dotknite sa  na 4 sekundy. **Do 10 sekúnd nastavte varný stupeň.** Varný panel môžete používať. Po vypnutí varného panela pomocou  sa funkcia znovu zapne:

4.8 Funkcia Riadenie výkonu

- Varné zóny sú zoskupené podľa polohy a počtu fáz vo varnom paneli. Pozrite si obrázok.
- Každá fáza má maximálnu elektrickú výkonovú kapacitu 3 700 W.
- Funkcia rozloží výkon medzi varné zóny pripojené do rovnakej fázy.
- Funkcia sa aktivuje vtedy, keď celkové výkonové zaťaženie varných zón pripojených na jednu fázu presiahne 3 700 W.
- Funkcia zníži výkon ostatných varných zón pripojených do rovnakej fázy.
- Ukazovateľ varného stupňa pre zónu so zníženým výkonom striedavo zobrazuje dve úrovne.



5. TIPY A RADY



VAROVANIE!

Pozrite si kapitoly ohľadne bezpečnosti.

5.1 Kuchynský riad



Pri indukčných varných zónach vytvára silné elektromagnetické pole teplo v kuchynských nádobách veľmi rýchlo.



Indukčné varné zóny používajte s vhodným kuchynským riadom.

Materiál varných nádob

- **vhodný:** liatina, oceľ, smaltovaná oceľ, antikoro, riad s viacvrstvovým dnom (označený výrobcom ako vhodný pre indukčné varné zóny).
- **nevhodný:** hliník, meď, mosadz, sklo, keramika, porcelán.

Varná nádoba je vhodná pre indukčný varný panel, ak:

- po nastavení najvyššieho varného stupňa voda zovrie veľmi rýchlo.
- ak sa ku dnu nádoby pritiahne magnet.



Dno kuchynského riadu musí byť hrubé a ploché.

Rozmery kuchynského riadu

Indukčné varné zóny sa automaticky prispôbujú rozmerom dna kuchynského riadu, avšak len do určitej hranice.

Účinnosť varných zón závisí od priemeru dna kuchynského riadu. Kuchynský riad s priemerom dna menším, ako je minimálny rozmer, absorbuje iba časť ohrevného výkonu, ktorý vytvára varná zóna.



Pozrite si kapitolu „Technické informácie“.

5.2 Zvuky počas prevádzky

Ak je počuť:

- praskanie: riad je vyrobený z rôznych materiálov (sendvičová štruktúra).
- pískanie: používate varnú zónu s vysokým výkonom a kuchynský riad je vyrobený z rôznych materiálov (sendvičová štruktúra).
- hučanie: pri používaní vysokých výkonov.
- cvakanie: pri spínaní elektrických obvodov.
- svišťanie, bzučanie: pri činnosti ventilátora.

Zvuky sú normálne a neznamenajú žiadnu poruchu varného panela.

5.3 Príklady použitia na varenie

Vzájomný vzťah medzi nastaveným varným stupňom a spotrebou energie varnej zóny nie je lineárny. Zvýšenie nastavenia varného stupňa nie je priamoúmerné zvýšeniu spotreby energie varnej zóny. To znamená, že varná zóna nastavená na stredne intenzívny varný stupeň využíva menej ako polovicu svojho výkonu.



Údaje uvedené v tabuľke sú iba orientačné.

Teplotné nastavenie	Použitie:	Čas (min)	Rady
1	Udržiavanie teploty hotových jedál.	podľa potreby	Na kuchynský riad položte pokrievku.
1 - 2	Holandská omáčka, topenie: maslo, čokoláda, želatína.	5 - 25	Z času na čas premiešajte.
1 - 2	Zahustenie: nadýchané omelety, volské oká.	10 - 40	Varte s pokrievkou.
2 - 3	Dusenie ryže a jedál s mliečnym základom, prihrievanie hotových jedál.	25 - 50	Pridajte aspoň dvakrát toľko tekutiny ako ryže, mliečne jedlá počas prípravy premiešajte.
3 - 4	Dusenie zeleniny, rýb, mäsa.	20 - 45	Pridajte niekoľko polievkových lyžíc tekutiny.
4 - 5	Dusenie zemiakov v pare.	20 - 60	Použite max. ¼ l vody na 750 g zemiakov.
4 - 5	Varenie väčšieho množstva jedla, omáčok a polievok.	60 - 150	Max. 3 l tekutiny plus prísady.
6 - 7	Jemné vyprážanie: rezne, teľacie cordon bleu, kotlety, mäsové guľky, klobásky, pečeň, zäsmažka, vajíčka, lievance, šišky.	podľa potreby	Po uplynutí polovice času obráťte.
7 - 8	Vyprážanie pri vyššej teplote, zemiakové placky, steaky, rezne.	5 - 15	Po uplynutí polovice času obráťte.
9	Varenie vody, varenie cestovín, príprava mäsa (guláš, ragú), vyprážené hranolčeky.		
	Varenie veľkého množstva vody. Je zapnutá výkonová funkcia Power.		

6. OŠETROVANIE A ČISTENIE



VAROVANIE!

Pozrite si kapitoly ohľadne bezpečnosti.

6.1 Všeobecné informácie

- Varný panel očistite po každom použití.

- Dbajte na to, aby bola dolná časť kuchynského riadu vždy čistá.
- Škrabance a tmavé škvrny na povrchu neovplyvňujú funkčnosť varného panela.
- Používajte špeciálny čistič určený na povrch varného panela.
- Na sklo použite špeciálnu škrabku.

6.2 Čistenie varného panela

- **Okamžite odstráňte:** roztopený plast, plastovú fóliu a potraviny s obsahom cukru. V opačnom prípade môžu nečistoty poškodiť varný panel. Špeciálnu škrabku priložte na sklenený povrch tak, aby bola naklonená v ostrom uhle, a čepeľ posúvajte po povrchu.

- **Po dostatočnom vychladnutí varného panela odstráňte:** usadeniny vodného kameňa, škvvrny od vody, masné škvvrny, lesklé kovové farebné flaky. Varný panel vyčistíte vlhkou handričkou s neabrazívnym čistiacim prostriedkom. Po čistení utrite varný panel mäkkou handričkou.

7. RIEŠENIE PROBLÉMOV




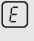




VAROVANIE!

Pozrite si kapitoly ohľadne bezpečnosti.

7.1 Čo robiť, keď...

Problém	Možné príčiny	Riešenie
Varný panel sa nedá zapnúť ani používať.	Varný panel nie je pripojený ku zdroju elektrického napájania alebo je pripojený nesprávne.	Skontrolujte, či je varný panel správne pripojený k zdroju elektrického napájania. Pozrite si schému zapojenia.
	Je vyhodенá poistka.	Skontrolujte, či je príčinou poruchy práve poistka. Ak sa poistka vyhodí opakovane, obráťte sa na kvalifikovaného elektrikára.
		Varný panel znovu zapnite a do 10 sekúnd nastavte varný stupeň.
	Naraz ste sa dotkli 2 alebo viacerých senzorových tlačidiel.	Dotknite sa iba jedného senzorového tlačidla.
	Na ovládacom paneli je voda alebo je ovládací panel znečistený tukom.	Vyčistite ovládací panel.
Zaznie zvukový signál a varný panel sa vypne. Keď je varný panel vypnutý, zaznie zvukový signál.	Niečo ste položili na jedno alebo viaceré senzorové tlačidlá.	Odstráňte predmet zo senzorových tlačidiel.
Varný panel sa vypne.	Niečo ste položili na senzorové tlačidlo ①.	Odstráňte daný predmet zo senzorového tlačidla.

Problém	Možné príčiny	Riešenie
Ukazovateľ zvyškového tepla sa nezapne.	Zóna ešte nie je horúca, pretože bola zapnutá iba po krátky čas.	Ak bola zóna zapnutá dostatočne dlho na to, aby bola horúca, obráťte sa na autorizované servisné stredisko.
Varný stupeň sa prepína medzi dvomi úrovňami.	Funkcia Riadenie výkonu je zapnutá.	Pozrite si kapitolu „Každodenné používanie“.
Zohriali sa senzorové tlačidlá.	Kuchynský riad je príliš veľký alebo ste ho položili príliš blízko ovládačov.	Ak je to možné, preložte veľký riad na zadné zóny.
Rozsvieti sa symbol  .	Funkcia Automatické vypínanie je zapnutá.	Varný panel vypnite a znova ho zapnite.
Rozsvieti sa symbol  .	Funkcia Detská poistka alebo Zablokovanie ovládania je zapnutá.	Pozrite si kapitolu „Každodenné používanie“.
Rozsvieti sa symbol  .	Na zóne nie je žiadny riad.	Položte nádobu na zónu.
	Kuchynský riad nie je vhodný.	Použite vhodný kuchynský riad. Pozrite si kapitolu „Tipy a rady“.
	Príliš malý priemer dna riadu pre túto zónu.	Použite kuchynský riad správnych rozmerov. Pozrite si kapitolu „Technické informácie“.
Na displeji sa zobrazí symbol  a číslo.	Došlo k poruche varného panelu.	Varný panel na určitý čas odpojte od elektrického napájania. Na chvíľu odpojte poistku elektrickej siete domácnosti. Opäť zapojte poistku a varný panel. Ak sa znova rozsvieti  , obráťte sa na autorizované servisné stredisko.

Problém	Možné príčiny	Riešenie
Rozsvieti sa symbol  .	Došlo k poruche varného panela, pretože obsah nádob vyvrel. Automatické vypínanie a ochrana proti prehriatiu sa aktivovala.	Vypnite varný panel. Odstráňte horúci kuchynský riad. Približne po 30 sekundách opäť zapnite zónu. Ak bol problémom riad, chybová správa sa vypne. Ukazovateľ zvyškového tepla môže zostať zapnuté. Riad nechajte dostatočne vychladnúť. Skontrolujte, či je riad kompatibilný s varným panelom. Pozrite si kapitolu „Tipy a rady“.

7.2 Ak neviete nájsť riešenie...

Ak problém nedokážete odstrániť sami, zavolajte predajcu alebo autorizované servisné stredisko. Uveďte údaje z typového štítku. Uveďte tiež trojmiestny kód sklokeramiky (je v rohu skleneného povrchu) a zobrazované chybové hlásenie. Uistite sa, že ste varný panel

používali správne. Ak ste ho používali nesprávne, servisný zásah technika servisného strediska alebo predajcu nebude bezplatný, a to ani počas záručnej lehoty. Pokyny upravujúce záručné a servisné podmienky nájdete v záručnej brožúre.

8. INŠTALÁCIA



VAROVANIE!

Pozrite si kapitoly ohľadne bezpečnosti.

8.1 Pred inštaláciou

Pred nainštalovaním varného panela si zapíšte informácie uvedené dolu na typovom štítku. Typový štítek s technickými údajmi je umiestnený na spodnej strane varného panela.

Sériové číslo

8.2 Zabudované varné panely

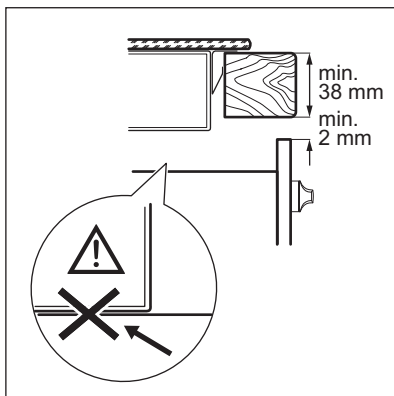
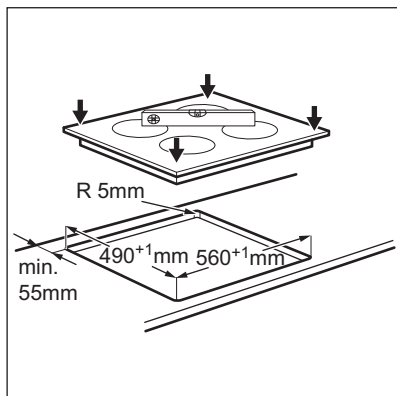
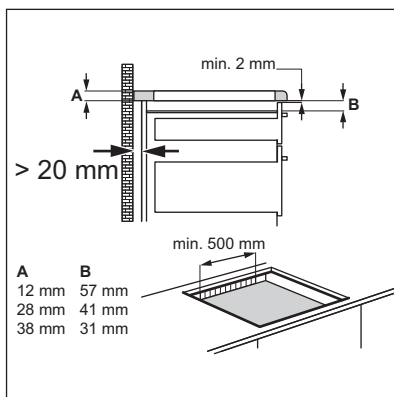
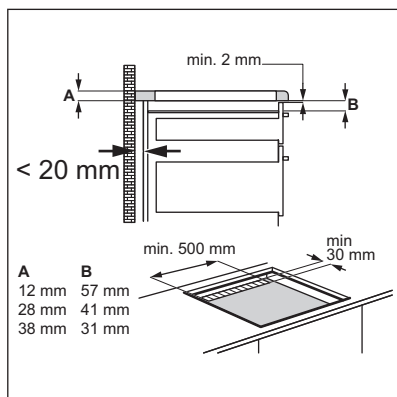
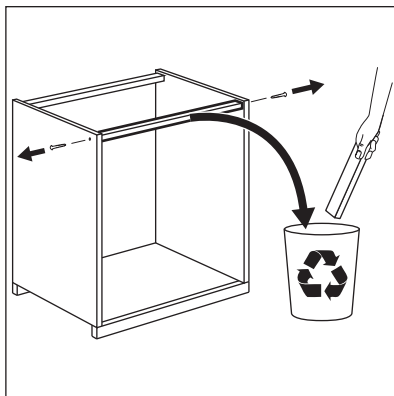
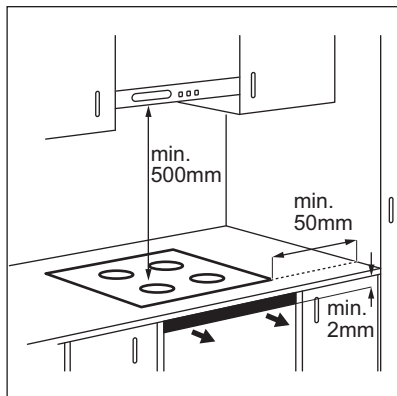
Zabudovateľné varné panely sa môžu používať až po zabudovaní do vhodnej

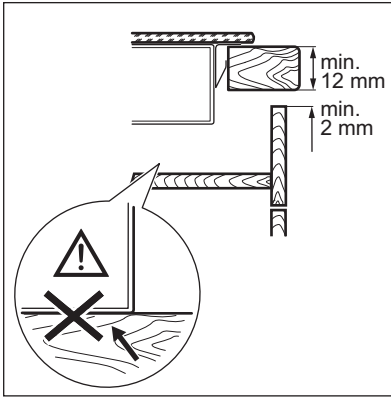
skrinky alebo do pracovnej dosky, ktoré vyhovujú platným normám.

8.3 Napájací kábel

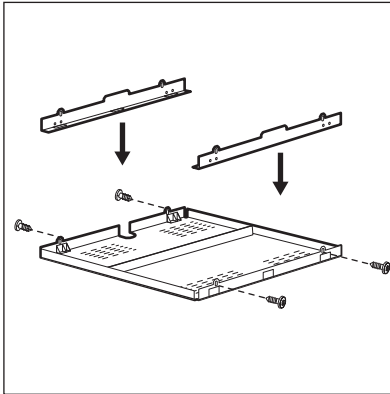
- Varný panel sa dodáva s napájacím káblom.
- Pri výmene poškodeného sieťového kábla použite sieťový kábel s nasledujúcou špecifikáciou (alebo vyššou): H05BB-F T min 90°C. Obráťte sa na miestne autorizované servisné stredisko.

8.4 Montáž





8.5 Ochranný box



Ak používate ochranný box (ako doplnkové príslušenstvo), nemusíte vpredu zachovať 2 mm odstup na prietok vzduchu ani inštalovať ochrannú priehradku priamo pod varným panelom. Tento ochranný box nemusí byť dostupný v niektorých krajinách. Obráťte sa na svojho miestneho dodávateľa.



Ochranný box nemôžete použiť pri inštalácii varného panela nad rúru.

9. TECHNICKÉ INFORMÁCIE

9.1 Typový štítok

Model EHH6240ISK
 Typ 58 GAP D5 AU
 Indukcia 6.6 kW
 Sér.č.
 ELECTROLUX

Č. výrobu (PNC) 949 492 087 00
 220 - 240 V 50 - 60 Hz
 Vyrobené v Rumunsku
 6.6 kW
 CE

9.2 Špecifikácia varných zón

Varná zóna	Nominálny výkon (max. varný stupeň) [W]	Výkonová funkcia Power [W]	Výkonová funkcia Power maximálne trvanie [min]	Priemer kuchynského riadu [mm]
Ľavá predná	2300	2800	10	180 - 210
Ľavá zadná	1200	-	-	125 - 145
Pravá predná	1200	1800	4	125 - 145
Pravá zadná	1800	-	-	145 - 180

Výkon varných zón sa môže v určitej malej miere odchyľovať od údajov v tabuľke. Mení sa podľa materiálu a rozmeru kuchynského riadu.

Optimálne výsledky varenia dosiahnete tak, že budete používať riad s priemerom nie väčším ako sú údaje v tabuľke.

10. ENERGETICKÁ ÚČINNOSŤ

10.1 Informácie o produkte podľa EU 66/2014

Identifikácia modelu	EHH6240ISK	
Typ varného panela	Zabudovateľný varný panel	
Počet varných zón	4	
Technológia ohrevu	Indukcia	
Priemer kruhových varných zón (Ø)	Ľavá predná Ľavá zadná Pravá predná Pravá zadná	21,0 cm 14,5 cm 14,5 cm 18,0 cm
Spotreba energie na varnú zónu (EC electric cooking)	Ľavá predná Ľavá zadná Pravá predná Pravá zadná	168,0 Wh / kg 195,0 Wh / kg 182,0 Wh / kg 198,0 Wh / kg
Spotreba energie varného panela (EC electric hob)	185,8 Wh / kg	

EN 60350-2 - Elektrické varné spotrebiče pre domácnosť. Časť 2: Varné panely. Metódy merania funkčných vlastností


10.2 Úspora energie


Ak budete postupovať podľa nižšie uvedených tipov, môžete pri každodennom varení ušetriť energiu.

- Ohrejte iba potrebné množstvo vody.

- Na kuchynský riad podľa možností vždy položte pokrievku.
- Kuchynský riad položte na varnú zónu ešte pred jej zapnutím.
- Menší riad položte na menšie varné zóny.
- Kuchynský riad položte priamo na stred varnej zóny.
- Zvyškové teplo využite na udržiavanie teploty jedla alebo na roztopenie.

11. OCHRANA ŽIVOTNÉHO PROSTREDIA

Materiály označené symbolom  odovzdajte na recykláciu. Obal hodte do príslušných kontajnerov na recykláciu. Chráňte životné prostredie a zdravie ľudí a recyklujte odpad z elektrických a elektronických spotrebičov. Nelikvidujte

spotrebiče označené symbolom spolu s odpadom z domácnosti.  Výrobok odovzdajte v miestnom recyklačnom zariadení alebo sa obráťte na obecný alebo mestský úrad.

www.electrolux.com/shop



867311086-C-052015



CS Trouba
SK Rúra

Návod k použití
Návod na používanie

2
25



OBSAH

1. BEZPEČNOSTNÍ INFORMACE.....	3
2. BEZPEČNOSTNÍ POKYNY	4
3. POPIS SPOTŘEBIČE.....	7
4. PŘED PRVNÍM POUŽITÍM.....	7
5. DENNÍ POUŽÍVÁNÍ.....	7
6. FUNKCE HODIN.....	9
7. POUŽITÍ PŘÍSLUŠENSTVÍ.....	11
8. DOPLŇKOVÉ FUNKCE.....	11
9. TIPY A RADY.....	12
10. ČIŠTĚNÍ A ÚDRŽBA.....	18
11. ODSTRAŇOVÁNÍ ZÁVAD.....	21
12. INSTALACE.....	22
13. ENERGETICKÁ ÚČINNOST.....	23

MYSLÍME NA VÁS

Děkujeme, že jste si zakoupili spotřebič značky Electrolux. Vybrali jste si produkt, se kterým jsou spjaty desítky let profesionálních zkušeností a inovací. Tento důmyslný a stylový spotřebič byl navržen s ohledem na jeho uživatele. Kdykoliv jej proto používáte, můžete se spolehnout, že pokaždé dosáhnete skvělých výsledků.

Vítá Vás Electrolux.

Navštivte naše stránky ohledně:



Rady ohledně používání, brožury, poradce při potížích, servisních informací:
www.electrolux.com/webselfservice



Registrace vašeho spotřebiče, kterou získáte lepší servis:
www.registerelectrolux.com



Nákupu příslušenství, spotřebního materiálu a originálních náhradních dílů pro váš spotřebič:
www.electrolux.com/shop

PÉČE O ZÁKAZNÍKY A SERVIS

Doporučujeme používat originální náhradní díly.

Při kontaktu se servisním střediskem se ujistěte, že máte k dispozici následující údaje: Model, výrobní číslo (PNC), sériové číslo.

Tyto informace jsou uvedeny na typovém štítku.

 Upozornění / Důležité bezpečnostní informace

 Všeobecné informace a rady

 Poznámky k ochraně životního prostředí

Změny vyhrazeny.

1. ⚠ BEZPEČNOSTNÍ INFORMACE

Tento návod si pečlivě přečtete ještě před instalací spotřebiče a jeho prvním použitím. Výrobce nenes odpovědnost za žádný úraz ani škodu v důsledku nesprávné instalace nebo použití. Návod k použití vždy uchovávejte na bezpečném a přístupném místě pro jeho budoucí použití.

1.1 Bezpečnost dětí a postižených osob

- Tento spotřebič smí používat děti starší osmi let nebo osoby se sníženými fyzickými, smyslovými nebo duševními schopnostmi nebo osoby bez patřičných zkušeností a znalostí, pouze pokud tak činí pod dozorem nebo vedením, které zohledňuje bezpečný provoz spotřebiče, a pokud rozumí rizikům spojeným s provozem spotřebiče.
- Nenechte děti hrát si se spotřebičem.
- Všechny obaly uschovejte z dosahu dětí a řádně je zlikvidujte.
- Je-li spotřebič v provozu nebo pokud chladne, nedovolte dětem a domácím zvířatům, aby se k němu přibližovaly. Přístupné části jsou horké.
- Pokud je spotřebič vybaven dětskou bezpečnostní pojistkou, doporučuje se ji aktivovat.
- Čištění a uživatelskou údržbu spotřebiče by neměly provádět děti bez dozoru.
- Děti mladší tří let držte z dosahu spotřebiče vždy, když je v provozu.

1.2 Všeobecné bezpečnostní informace

- Tento spotřebič smí instalovat a výměnu kabelu provádět jen kvalifikovaná osoba.
- **VAROVÁNÍ:** Spotřebič a jeho dostupné části se mohou během používání zahřát na vysokou teplotu. Nedotýkejte se topných článků. Děti mladší osmi let bez stálého dozoru držte z dosahu spotřebiče.

- Při vkládání či vyjímání příslušenství či nádobí vždy používejte kuchyňské chňapky.
- Před údržbou vždy spotřebič odpojte od napájení.
- Před výměnou žárovky se nejprve přesvědčte, že je spotřebič vypnutý, abyste předešli riziku úrazu elektrickým proudem.
- K čištění spotřebiče nepoužívejte čisticí zařízení na páru.
- Nepoužívejte drsné čisticí prostředky nebo ostré kovové škrabky k čištění skleněných dvířek, mohly by poškrábat povrch, což by mohlo následně vést k rozbití skla.
- Jestliže je poškozený napájecí kabel, smí ho vyměnit pouze výrobce, autorizované servisní středisko nebo osoba s podobnou příslušnou kvalifikací, jinak by mohlo dojít k úrazu.
- K odstranění drážek na rošty nejprve odtáhněte přední a poté zadní konec drážek na rošty od stěny trouby. Drážky roštů instalujte stejným postupem v opačném pořadí.

2. BEZPEČNOSTNÍ POKYNY

2.1 Instalace



VAROVÁNÍ!

Tento spotřebič smí instalovat jen kvalifikovaná osoba.

- Odstraňte veškerý obalový materiál.
- Poškozený spotřebič neinstalujte ani nepoužívejte.
- Řiďte se pokyny k instalaci dodanými spolu s tímto spotřebičem.
- Při přemísťování spotřebiče buďte vždy opatrní, protože je těžký. Vždy používejte ochranné rukavice a uzavřenou obuv.
- Netahejte spotřebič za držadlo.
- Dodržujte minimální vzdálenosti od ostatních spotřebičů a nábytku.
- Ujistěte se, že je spotřebič namontován pod bezpečnou konstrukcí a vedle bezpečných konstrukcí.

- Strany spotřebiče musí být umístěny vedle spotřebičů nebo kuchyňského nábytku stejné výšky.
- Spotřebič je vybaven elektrickým chladicím systémem. Musí být zapojen do napájecí sítě.

2.2 Připojení k elektrické síti



VAROVÁNÍ!

Hrozí nebezpečí požáru nebo úrazu elektrickým proudem.

- Veškerá elektrická připojení by měla být provedena kvalifikovaným elektrikářem.
- Spotřebič musí být uzemněn.
- Zkontrolujte, zda údaje na typovém štítku souhlasí s parametry elektrické sítě.

- Vždy používejte správně instalovanou síťovou zásuvku s ochranou proti úrazu elektrickým proudem.
- Nepoužívejte rozbočovací zástrčky ani prodlužovací kabely.
- Dbejte na to, abyste nepoškodili napájecí kabel a síťovou zástrčku. Jestliže potřebujete vyměnit přírodní kabel, musí výměnu provést námi autorizované servisní středisko.
- Síťové kabely se nesmí dotýkat nebo se nacházet v blízkosti dvířek spotřebiče, obzvláště, jsou-li dvířka horká.
- Ochrana před úrazem elektrickým proudem u živých či izolovaných částí musí být připevněna tak, aby nešla odstranit bez použití nástrojů.
- Síťovou zástrčku zapojte do síťové zásuvky až na konci instalace spotřebiče. Po instalaci musí zůstat síťová zástrčka nadále dostupná.
- Pokud je síťová zásuvka uvolněná, nezapojujte do ní síťovou zástrčku.
- Neodpojujte spotřebič ze zásuvky tahem za kabel. Vždy tahejte za zástrčku.
- Používejte pouze správná izolační zařízení: ochranné vypínače vedení, pojistky (pojistky šroubového typu se musí odstranit z držáku), ochranné zemnicí jističe a stykače.
- Je nutné instalovat vhodný vypínač nebo izolační zařízení k řádnému odpojení všech napájecích vodičů spotřebiče. Toto izolační zařízení musí mít mezeru mezi kontakty alespoň 3 mm širokou.
- Tento spotřebič je v souladu se směrnici EHS.
- Spotřebič po každém použití vypněte.
- Pokud je spotřebič v provozu, buďte při otevírání jeho dvířek opatrní. Může dojít k uvolnění horkého vzduchu.
- Nepracujte se spotřebičem, když máte vlhké ruce nebo když je v kontaktu s vodou.
- Dvířka spotřebiče nikdy neotvírejte násilím.
- Nepoužívejte spotřebič jako pracovní nebo odkládací plochu.
- Dvířka spotřebiče otevírejte opatrně. Používáte-li při přípravě jídla přísady obsahující alkohol, může vzniknout směs vzduchu s alkoholem.
- Při otvírání dvířek nesmí být v blízkosti spotřebiče jiskry ani otevřený oheň.
- Do spotřebiče, do jeho blízkosti nebo na spotřebič neumísťujte hořlavé předměty nebo předměty obsahující hořlavé látky.



VAROVÁNÍ!

Hrozí nebezpečí poškození spotřebiče.

- Jak zabránit poškození nebo změně barvy smaltovaného povrchu:
 - Nepokládejte nádobí či jiné předměty přímo na dno spotřebiče.
 - Na dno vnitřku spotřebiče nepokládejte hliníkovou fólii.
 - Nenalévejte vodu přímo do horkého spotřebiče.
 - Po dokončení pečení nenechávejte vlhká jídla ve spotřebiči.
 - Při vkládání nebo vyjímání příslušenství buďte opatrní.
- Barevné změny na smaltovaném povrchu nebo nerezové oceli nemají vliv na výkon spotřebiče.
- Při pečení vlhkých koláčů používejte hluboký plech. Ovocné šťávy mohou zanechat trvalé skvrny.
- Tento spotřebič je určen výhradně pro přípravu jídel. Nesmí být používán k jiným účelům, například k vytápění místností.
- Vždy pečte se zavřenými dvířky trouby.
- Je-li spotřebič instalován za nábytkovým panelem (např. dvířky), dvířka nábytku nesmí být nikdy

2.3 Použití spotřebiče



VAROVÁNÍ!

Hrozí nebezpečí zranění, popálení, úrazu elektrickým proudem či výbuchu.

- Tento spotřebič je určen pouze k domácímu použití.
- Neměňte technické parametry tohoto spotřebiče.
- Ujistěte se, že nejsou ventilační otvory zakryté.
- Zapnutý spotřebič nenechávejte bez dozoru.

zavřená, když je spotřebič v provozu. Za zavřeným nábytkovým panelem může docházet k nárůstu horka a vlhka, což může následně poškodit spotřebič, byt nebo podlahu. Nezavírejte nábytkový panel, dokud spotřebič po použití zcela nevychladne.

2.4 Čištění a údržba



VAROVÁNÍ!

Hrozí nebezpečí poranění, požáru nebo poškození spotřebiče.

- Před čištěním nebo údržbou spotřebič vždy vypněte a vytáhněte síťovou zástrčku ze zásuvky.
- Přesvědčte se, že spotřebič už vychladl. Mohlo by dojít k prasknutí skleněných panelů.
- Poškozené skleněné panely okamžitě vyměňte. Kontaktujte autorizované servisní středisko.
- Při snímání dvířek spotřebiče buďte opatrní. Dvířka jsou těžká!
- Spotřebič čistěte pravidelně, abyste zabránili poškození materiálu jeho povrchu.
- Vyčistěte spotřebič vlhkým měkkým hadrem. Používejte pouze neutrální mycí prostředky. Nepoužívejte žádné prostředky s drsnými částicemi, drátěnky, rozpouštědla nebo kovové předměty.
- Použijete-li sprej do trouby, řiďte se bezpečnostními pokyny uvedenými na jeho balení.

- Katalytický smalt (je-li součástí výbavy) nečistěte žádným druhem čisticího prostředku.

2.5 Vnitřní osvětlení

- V tomto spotřebiči se používají speciální či halogenové žárovky pouze pro použití v domácích spotřebičích. Nepoužívejte je pro osvětlení domácnosti.



VAROVÁNÍ!

Nebezpečí úrazu elektrickým proudem.

- Před výměnou žárovky spotřebič odpojte od napájení.
- Používejte pouze žárovky se stejnými vlastnostmi..

2.6 Likvidace



VAROVÁNÍ!

Hrozí nebezpečí úrazu či udušení.

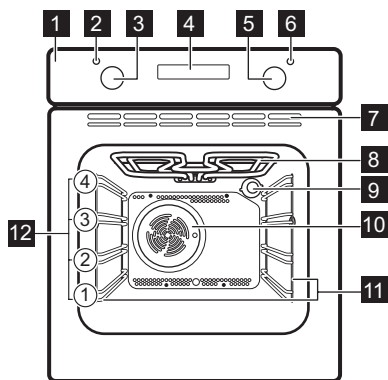
- Odpojte spotřebič od elektrické sítě.
- Odřízněte síťový kabel v blízkosti spotřebiče a zlikvidujte jej.
- Odstraňte dveřní západku, abyste zabránili uvěznění dětí a domácích zvířat ve spotřebiči.

2.7 Obsluha

- Pro opravu spotřebiče se obraťte na autorizované servisní středisko.
- Používejte výhradně originální náhradní díly.

3. POPIS SPOTŘEBIČE

3.1 Celkový pohled



- 1 Ovládací panel
- 2 Ukazatel / symbol teploty
- 3 Ovladač teploty
- 4 Elektronický programátor
- 5 Ovladač funkcí trouby
- 6 Kontrolka / symbol napájení
- 7 Větrací otvory pro chlazení ventilátorem
- 8 Topný článek
- 9 Osvětlení
- 10 Ventilátor
- 11 Drážky na rošty, vyjímatelné
- 12 Poloha polic

3.2 Příslušenství

- **Tvarovaný rošt**
Pro nádoby na pečení, dortové a koláčové formy, pečeně.

- **Velmi hluboký pekáč**
Slouží k přípravě musaky.

4. PŘED PRVNÍM POUŽITÍM



VAROVÁNÍ!

Viz kapitoly o bezpečnosti.



Nastavení Denního času viz kapitola „Funkce hodin“.

4.1 První čištění

Ze spotřebiče odstraňte veškeré příslušenství a vyjímatelné drážky na rošty.





Viz část „Čištění a údržba“.

Před prvním použitím spotřebič i příslušenství vyčistěte. Příslušenství a vyjímatelné drážky vložte zpět do jejich původní polohy.

4.2 Předehřátí

Předehřátí prázdného spotřebiče ke spálení zbytkové mastnoty.

1. Zvolte funkci  a maximální teplotu.
2. Nechte spotřebič pracovat jednu hodinu.
3. Zvolte funkci  a nastavte maximální teplotu.
4. Nechte spotřebič pracovat 15 minut. Příslušenství se může zahřát více než obvykle. Ze spotřebiče může vycházet zápach a kouř. To je normální jev. Zajistěte v místnosti dostatečné větrání.

5. DENNÍ POUŽÍVÁNÍ



VAROVÁNÍ!

Viz kapitoly o bezpečnosti.

5.1 Zásunovací ovladače

Chcete-li spotřebič spustit, zatlačte ovladač. Ovladač se vysune.

5.2 Zapnutí a vypnutí spotřebiče





Podle daného modelu má váš spotřebič kontrolky, symboly ovladače nebo ukazatele:

- Kontrolka se rozsvítí, když je spotřebič v provozu.
- Symbol ukazuje, zda ovladač řídí funkce trouby nebo teplotu.
- Ukazatel se zobrazí, když trouba začne hřát.

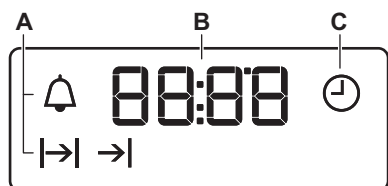
1. Otočte ovladačem funkcí trouby na požadovanou funkci.
2. Otočte ovladačem teploty na požadovanou teplotu.
3. Spotřebič vypnete otočením ovladače funkcí a teploty trouby do polohy vypnuto.

5.3 Funkce trouby

Funkce trouby	Použití
 Poloha Vypnuto	Spotřebič je vypnutý.
 Osvětlení	Zapne osvětlení bez pečicí funkce.
 Horní/spodní ohřev (Horní/spodní ohřev)	K pečení moučných jídel a masa na jedné úrovni trouby.
 Horní Ohřev	K pečení chleba, koláčů a pečiva dozlatova. K dopečení hotových jídel.
 Spodní Ohřev	K pečení koláčů s křupavým spodkem a zavařování potravin.
 Gril	Ke grilování plochých pokrmů a opékání chleba.
 Velkoplošný Gril	Ke grilování plochých kusů ve velkém množství a opékání chleba.
 Pravý Horký Vzduch	K pečení jídel na dvou úrovních současně a k sušení potravin. Nastavte teplotu trouby o 20 - 40 °C nižší než při použití funkce Horní/spodní ohřev.


Funkce trouby	Použití
 Rozmrazování	Tuto funkci lze použít k rozmrazování zmražených potravin jako je zelenina a ovoce. Doba rozmrazování závisí na množství a velikosti zmražených potravin.

5.4 Displej





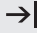
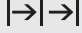

- A. Kontrolky funkcí
- B. Displej času
- C. Ukazatel funkcí

5.5 Tlačítka

Tlačítko	Funkce	Popis
—	MÍNUS	Slouží k nastavení času.
	HODINY	Slouží k nastavení funkce hodin.
+	PLUS	Slouží k nastavení času.


6. FUNKCE HODIN

6.1 Tabulka funkcí hodin

Funkce hodin	Použití
 DENNÍ ČAS	K nastavení, změně nebo kontrole denního času.
	TRVÁNÍ Slouží k nastavení délky provozu spotřebiče.
	UKONČENÍ Slouží k nastavení doby vypnutí spotřebiče.
	ODLOŽENÝ START Slouží ke spojení funkce TRVÁNÍ a UKONČENÍ.
 MINUTKA	K nastavení odpočítávání času. Tato funkce nemá žádný vliv na provoz spotřebiče. Funkci MINUTKA můžete zapnout kdykoliv; i u vypnutého spotřebiče.

6.2 Nastavení času. Změna času

Před použitím trouby musíte nastavit čas.

Po připojení spotřebiče k elektrické síti, po výpadku elektrické energie nebo není-li nastaven časovač,  bliká.

Stiskněte \oplus nebo \ominus a nastavte správný čas.

Asi po pěti sekundách blikání přestane a na displeji se zobrazí nastavený denní čas.

Ke změně denního času opakovaně stiskněte \odot , dokud nezačne blikat \odot .

6.3 Nastavení funkce TRVÁNÍ

1. Nastavte funkci trouby a teplotu.

2. Opakovaně stiskněte \odot , dokud nezačne blikat $\rightarrow|$.

3. Použijte \oplus nebo \ominus k nastavení času TRVÁNÍ.

Na displeji se zobrazí $\rightarrow|$.

4. Po uplynutí času začne blikat $\rightarrow|$ a zazní zvukový signál. Spotřebič se automaticky vypne.

5. Chcete-li zvukový signál vypnout, stiskněte libovolné tlačítko.

6. Otočte ovladačem funkcí trouby a ovladačem teploty do polohy vypnuto.

6.4 Nastavení funkce UKONČENÍ

1. Nastavte funkci trouby a teplotu.

2. Opakovaně stiskněte \odot , dokud nezačne blikat $\rightarrow|$.

3. Použijte \oplus nebo \ominus k nastavení času.

Na displeji se zobrazí $\rightarrow|$.

4. Po uplynutí času začne blikat $\rightarrow|$ a zazní zvukový signál. Spotřebič se automaticky vypne.

5. Chcete-li signál vypnout, stiskněte libovolné tlačítko.

6. Otočte ovladačem funkcí trouby a ovladačem teploty do polohy vypnuto.

6.5 Nastavení ODLOŽENÉHO STARTU

1. Nastavte funkci trouby a teplotu.

2. Opakovaně stiskněte \odot , dokud nezačne blikat $\rightarrow|$.

3. Použijte \oplus nebo \ominus k nastavení času TRVÁNÍ.

4. Stiskněte \odot .

5. Použijte \oplus nebo \ominus k nastavení času UKONČENÍ.

6. Potvrďte stisknutím \odot .

Spotřebič se automaticky zapne později, funguje po nastavenou dobu TRVÁNÍ a vypne se v nastavený čas UKONČENÍ.

Po uplynutí nastaveného času zazní zvukový signál.

7. Spotřebič se automaticky vypne. Chcete-li signál vypnout, stiskněte libovolné tlačítko.

8. Otočte ovladačem funkcí trouby a ovladačem teploty do polohy vypnuto.

6.6 Nastavení funkce MINUTKA

1. Opakovaně stiskněte \odot , dokud nezačne blikat \updownarrow .

2. Použijte \oplus nebo \ominus k nastavení potřebného času.

Funkce Minutka se po pěti sekundách spustí automaticky.

3. Po uplynutí nastaveného času zazní zvukový signál. Chcete-li zvukový signál vypnout, stiskněte libovolné tlačítko.

4. Otočte ovladačem funkcí trouby do polohy vypnuto.

6.7 Zrušení funkce hodin

1. Opakovaně stiskněte \odot , dokud nezačne blikat ukazatel požadované funkce.

2. Stiskněte a podržte \ominus . Funkce hodin by měla zhasnout během několika sekund.

7. POUŽITÍ PŘÍSLUŠENSTVÍ



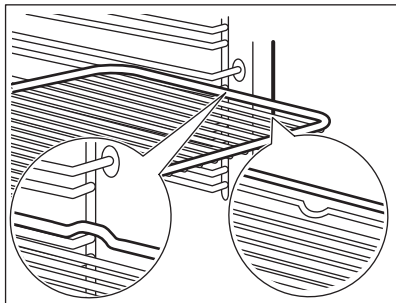
VAROVÁNÍ!

Viz kapitoly o bezpečnosti.

7.1 Vložení příslušenství

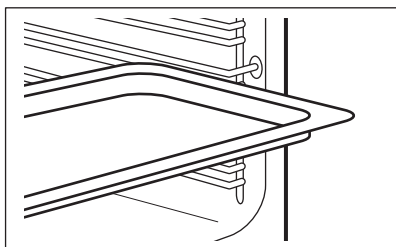
Tvarovaný rošt:

Rošt zasuňte mezi vodicí lišty drážek roštů a ujistěte se, že nožičky směřují dolů.



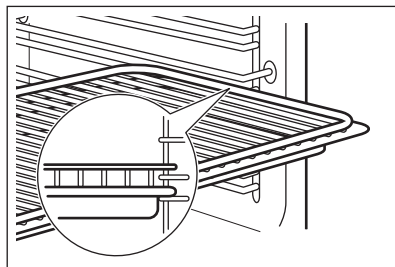
Huboký pekáč / plech:

huboký pekáč / plech zasuňte mezi drážky zvolené úrovně roštu.



Společně vložení tvarovaného roštu a hubokého pekáče / plechu:

huboký pekáč / plech zasuňte mezi drážky zvolené úrovně roštu a tvarovaný rošt v drážkách nad nimi.



Malé zářezy nahoře zajišťují vyšší bezpečnost. Tyto zářezy také fungují jako zařízení proti překlopení. Vysoký okraj kolem roštu slouží jako ochrana proti sklouznutí varných nádob z roštu.

8. DOPLŇKOVÉ FUNKCE

8.1 Chladicí ventilátor

Když je spotřebič v provozu, chladicí ventilátor se automaticky zapne, aby udržoval povrch spotřebiče chladný. Jestliže spotřebič vypnete, bude chladicí ventilátor pokračovat v chlazení až do úplného ochlazení spotřebiče.

8.2 Bezpečnostní termostat

Nesprávná obsluha spotřebiče nebo vadné součásti mohou způsobit nebezpečné přehřátí. Aby se tomu zabránilo, je tato trouba vybavena bezpečnostním termostatem, který přeruší napájení. Po poklesu teploty se trouba opět automaticky zapne.

9. TIPY A RADY



VAROVÁNÍ!

Viz kapitoly o bezpečnosti.



Teploty a časy pečení v tabulkách jsou pouze orientační. Závisí na receptu, kvalitě a množství použitých přísad.

9.1 Všeobecné informace

- Spotřebič má čtyři úrovně roštů. Polohy roštů ve spotřebiči se počítají zdola.



POZOR!

Velmi hluboký pekáč nevkládejte na nejnižší polohu roštu.

- Tento spotřebič je vybaven speciálním systémem, který zajišťuje oběh vzduchu a stálou recyklaci páry. Tento systém umožňuje pečení a vaření v páře, takže jídla jsou uvnitř měkká a na povrchu mají kůrčičku. Doba pečení a spotřeba energie jsou sníženy na minimum.
- Ve spotřebiči nebo na skleněných panelech dvířek se může srážet vlhkost. To je normální jev. Při otvírání dvířek spotřebiče během přípravy jídla vždy odstupte. Kondenzaci snížíte, když spotřebič vždy před přípravou jídla na 10 minut předehejete.
- Po každém použití spotřebiče setřete vlhkost.
- Při přípravě jídel na dno spotřebiče nestavte žádné předměty a žádnou

část spotřebiče nezakrývejte hliníkovou fólií. Mohlo by to ovlivnit výsledky pečení a poškodit smalt.

9.2 Pečení moučníků

- Neotvírejte dvířka, dokud neuplynou 3/4 času nutného k pečení.
- Jestliže do trouby vložíte dva plechy na pečení, musí být mezi plechy jedna úroveň drážek volná.

9.3 Pečení masa a ryb

- Při pečení velmi tučného jídla použijte hluboký pekáč / plech, aby se v troubě nevytvořily skvrny, které by již nemusely jít odstranit.
- Před podáváním nechte maso odpočívat asi 15 minut, a teprve potom ho krájejte, aby nevytekla šťáva.
- Do hlubokého pekáče / plechu nalijte trochu vody, aby se při pečení tolik nekouřilo. Kondenzaci kouře zabráníte dolitím vody pokaždé, když se odpaří.

9.4 Doby přípravy

Doba přípravy závisí na druhu potravin, jejich konzistenci a množství.

Nejprve sledujte průběh pečení a jeho výsledek. Postupně si najdete nejlepší nastavení (nastavení teploty, dobu pečení, apod.) pro nádobí, recepty a množství potravin, které s tímto spotřebičem používáte.

9.5 Tabulka pro pečení

Koláče

Jídlo	Horní/Dolní ohřev		Pravý horký vzduch		Čas (min)	Poznámky
	Teplota (°C)	Poloha roštu	Teplota (°C)	Poloha roštu		
Šlehané recepty	170	2	160	2 (1 a 3)	45 - 60	V koláčové formě

Jídlo	Horní/Dolní ohřev		Pravý horký vzduch		Čas (min)	Poznámky
	Teplota (°C)	Poloha roštu	Teplota (°C)	Poloha roštu		
Křehké těsto	170	2	160	2 (1 a 3)	24 - 34	V koláčové formě
Máslovtvarohový koláč	170	1	160	2	60 - 80	V koláčové formě o průměru 26 cm
Jablečný dort (jablečný koláč)	170	1	160	2 (1 a 3)	100 - 120	Ve dvou koláčových formách o průměru 20 cm na tvarovaném roštu
Závin	175	2	150	2	60 - 80	Na plechu na pečení
Marmeládový dort	170	2	160	2	30 - 40	V koláčové formě o průměru 26 cm
Ovocný koláč	170	2	155	2	60 - 70	V koláčové formě o průměru 26 cm
Piškotový koláč (netučný piškotový koláč)	170	2	160	2	35 - 45	V koláčové formě o průměru 26 cm
Vánoční dort / bohatý ovocný dort	170	2	160	2	50 - 60	V koláčové formě o průměru 20 cm
Švestkový koláč ¹⁾	170	2	160	2	50 - 60	Ve formě na chleba
Malé moučníky	170	3	160	3 (1 a 3)	20 - 30	Na plechu na pečení
Sušenky ¹⁾	150	3	150	3	20 - 30	Na plechu na pečení
Pusinky	100	3	100	3	90 - 120	Na plechu na pečení

Jídlo	Horní/Dolní ohřev		Pravý horký vzduch		Čas (min)	Poznámky
	Teplota (°C)	Poloha roštu	Teplota (°C)	Poloha roštu		
Žemle ¹⁾	190	3	180	3	15 - 20	Na plechu na pečení
Odpalované těsto ¹⁾	190	3	180	3	25 - 35	Na plechu na pečení
Ploché koláče s náplní	180	3	170	2	45 - 70	V koláčové formě o průměru 20 cm
Piškotový dort	180	1 nebo 2	170	2 (vlevo a vpravo)	40 - 55	Vlevo + vpravo v dortové formě o průměru 20 cm

¹⁾ Předehřejte troubu po dobu 10 minut.

Chléb a pizza

Jídlo	Horní/Dolní ohřev		Pravý horký vzduch		Čas (min)	Poznámky
	Teplota (°C)	Poloha roštu	Teplota (°C)	Poloha roštu		
Bílý chléb ¹⁾	190	1	190	1	60 - 70	1 - 2 kusy, 500 g jeden kus
Žitný chléb	190	1	180	1	30 - 45	Ve formě na chleba
Bagety/kaiserky ¹⁾	190	2	180	2 (1 a 3)	25 - 40	6 - 8 rohlíků na plechu na pečení
Pizza ¹⁾	190	1	190	1	20 - 30	V hlubokém pekáči / plechu
Čajové koláčky ¹⁾	200	3	190	2	10 - 20	Na plechu na pečení

¹⁾ Předehřejte troubu po dobu 10 minut.

Koláče s náplní

Jídlo	Horní/Dolní ohřev		Pravý horký vzduch		Čas (min)	Poznámky
	Teplota (°C)	Poloha roštu	Teplota (°C)	Poloha roštu		
Těstovinový nákyp	180	2	180	2	40 - 50	Ve formě
Zeleninový nákyp	200	2	175	2	45 - 60	Ve formě
Lotrinský slaný koláč	190	1	190	1	40 - 50	Ve formě
Lasagne	200	2	200	2	25 - 40	Ve formě
Zapečené cannelloni	200	2	190	2	25 - 40	Ve formě
Yorkshirský pudink ¹⁾	220	2	210	2	20 - 30	Forma na 6 kusů

¹⁾ Předehřejte troubu po dobu 10 minut.

Maso

Jídlo	Horní/Dolní ohřev		Pravý horký vzduch		Čas (min)	Poznámky
	Teplota (°C)	Poloha roštu	Teplota (°C)	Poloha roštu		
Hovězí	200	2	190	2	50 - 70	Na tvarovaném roštu a v hlubokém pekáči / plechu
Vepřové	180	2	180	2	90 - 120	Na tvarovaném roštu a v hlubokém pekáči / plechu
Telecí	190	2	175	2	90 - 120	Na tvarovaném roštu a v hlubokém pekáči / plechu

Jídlo	Horní/Dolní ohřev		Pravý horký vzduch		Čas (min)	Poznámky
	Teplota (°C)	Poloha roštu	Teplota (°C)	Poloha roštu		
Anglický rostbíf, nepropečený	210	2	200	2	44 - 50	Na tvarovaném roštu a v hlubokém pekáči / plechu
Anglický rostbíf, středně propečený	210	2	200	2	51 - 55	Na tvarovaném roštu a v hlubokém pekáči / plechu
Anglický rostbíf, dobře propečený	210	2	200	2	55 - 60	Na tvarovaném roštu a v hlubokém pekáči / plechu
Vepřové plecko	180	2	170	2	120 - 150	V hlubokém pekáči / plechu
Vepřové nožičky	180	2	160	2	100 - 120	2 kusy v hlubokém pekáči / plechu
Jehněčí	190	2	190	2	110 - 130	Kýta
Kuře	200	2	200	2	70 - 85	Celé v hlubokém pekáči / plechu
Krůta	180	1	160	1	210 - 240	Celá v hlubokém pekáči / plechu
Kachna	175	2	160	2	120 - 150	Celá v hlubokém pekáči / plechu
Husa	175	1	160	1	150 - 200	Celá v hlubokém pekáči / plechu

Jídlo	Horní/Dolní ohřev		Pravý horký vzduch		Čas (min)	Poznámky
	Teplota (°C)	Poloha roštu	Teplota (°C)	Poloha roštu		
Králík	190	2	175	2	60 - 80	Naporcovaný
Zajíc	190	2	175	2	150 - 200	Naporcovaný
Bažant	190	2	175	2	90 - 120	Celý v hlubokém pekáči / plechu

Ryby

Jídlo	Horní/Dolní ohřev		Pravý horký vzduch		Čas (min)	Poznámky
	Teplota (°C)	Poloha roštu	Teplota (°C)	Poloha roštu		
Pstruh / pražma	190	2	175	2 (1 a 3)	40 - 55	3 - 4 ryby
Tuňák / losos	190	2	175	2 (1 a 3)	35 - 60	4 - 6 filetů

9.6 Gril



Prázdnou troubu před přípravou jídel vždy na 10 minut předehřejte.

Jídlo	Množství		Teplota (°C)	Čas (min)		Poloha roštu
	Ks	(g)		1. strana	2. strana	
Hovězí svíčková	4	800	250	12 - 15	12 - 14	3
Hovězí biftek	4	600	250	10 - 12	6 - 8	3
Klobásy	8	-	250	12 - 15	10 - 12	3
Vepřové kotlety	4	600	250	12 - 16	12 - 14	3
Kuře (rozkrojené na polovinu)	2	1000	250	30 - 35	25 - 30	3
Kebaby	4	-	250	10 - 15	10 - 12	3

Jídlo	Množství		Teplota (°C)	Čas (min)		Poloha roštu
	Ks	(g)		1. strana	2. strana	
Kuřecí prsa	4	400	250	12 - 15	12 - 14	3
Hamburgery	6	600	250	20 - 30	-	3
Rybí filé	4	400	250	12 - 14	10 - 12	3
Toasty	4 - 6	-	250	5 - 7	-	3
Topinky	4 - 6	-	250	2 - 4	2 - 3	3

9.7 Pizza

Použijte funkci Příprava pizzy.



Prázdnou troubu před přípravou jídel vždy na 10 minut předehřejte.

Jídlo	Teplota (°C)	Čas (min)	Poloha roštu	Poznámky
Pizza, velká	200	15 – 25	1	Na plechu na pečení
Pizza, malá	200	10 – 20	1	Na plechu na pečení
Bagety/kaisery	200	15 – 25	1	Na plechu na pečení

10. ČIŠTĚNÍ A ÚDRŽBA



VAROVÁNÍ!

Viz kapitoly o bezpečnosti.

10.1 Poznámky k čištění

- Přední stranu spotřebiče otřete měkkým hadříkem namočeným v roztoku teplé vody a mycího prostředku.
- K čištění kovových ploch používejte speciální čisticí prostředek.
- Vnitřek spotřebiče čistěte po každém použití. Hromadění mastnoty či zbytků jídel může způsobit požár. Riziko je vyšší u grilovacího pekáče.
- Odolné nečistoty odstraňte pomocí speciálního prostředku k čištění trouby.
- Vyčistěte všechno příslušenství po každém použití a nechte jej vysušit.

Použijte měkký hadr a vlažnou vodu s mycím prostředkem.

- Máte-li nepřilnavé příslušenství, nečistěte je agresivními čisticími prostředky, ostrými předměty, ani je nemýjte v myčce nádobí. Mohlo by dojít k poškození nepřilnavého povrchu.

10.2 Spotřebiče z nerezové oceli nebo hliníku

- i** Dvířka trouby čistěte pouze vlhkým hadříkem nebo houbou. Osušte je měkkým hadříkem. Nikdy nepoužívejte ocelové drátěnky, kyseliny nebo abrazivní (pískové) prostředky, protože by mohly poškodit povrch trouby. Ovládací panel vyčistěte se stejnou opatností.

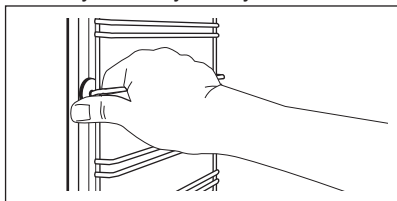
10.3 Čištění dveřního těsnění

- Těsnění dvířek pravidelně kontrolujte. Těsnění je umístěno kolem rámu dvířek trouby. Spotřebič nepoužívejte, je-li těsnění dvířek poškozeno. Kontaktujte autorizované servisní středisko.
- Při čištění těsnění dvířek trouby se řiďte všeobecnými informacemi ohledně čištění spotřebiče.

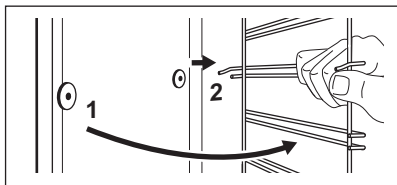
10.4 Vyjmutí drážek na rošty a

Chcete-li troubu vyčistit, odstraňte drážky na rošty.

1. Odtáhněte přední část drážek na rošty od stěny trouby.



2. Odtáhněte zadní konec drážek na rošty od stěny trouby a vytáhněte je ven.



Drážky na rošty instalujte stejným postupem v opačném pořadí.

10.5 Čištění dvířek trouby

Dvířka trouby jsou osazena dvěma skleněnými panely. Dvířka trouby a vnitřní skleněný panel lze za účelem čištění demontovat.

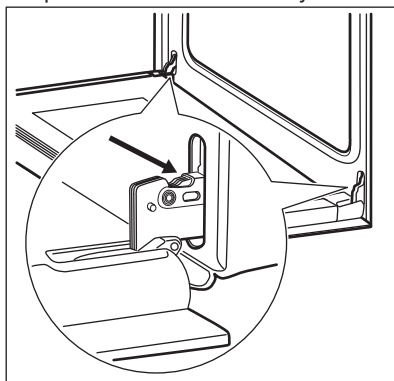
- i** Jestliže se pokusíte vytáhnout vnitřní skleněné panely předtím, než odstraníte dvířka trouby, mohou se dvířka náhle zavřít.



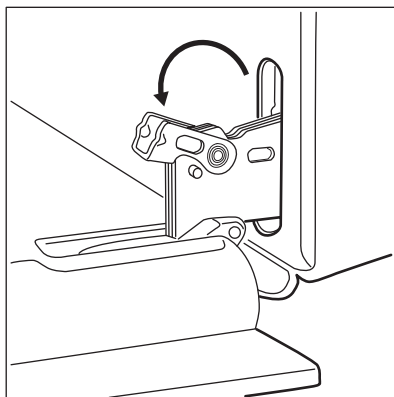
POZOR!

Spotřebič bez vnitřního skleněného panelu nepoužívejte.

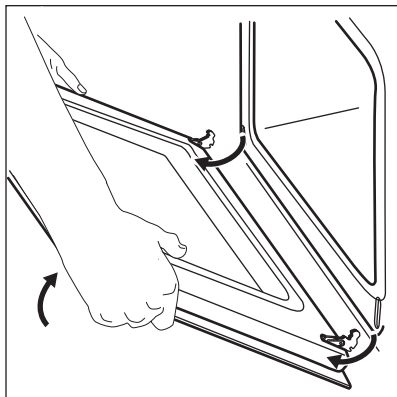
1. Dvířka trouby zcela otevřete a podržte oba dveřní závěsy.



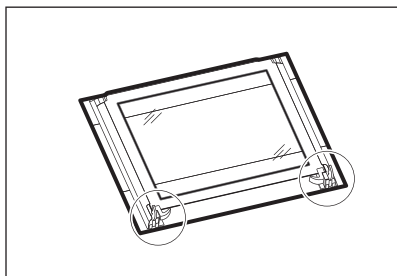
2. Zvedněte a otočte páčky na obou závěsech.



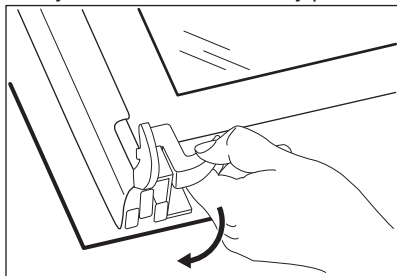
3. Přivřete dvířka trouby do první polohy otevření (do poloviny). Pak dvířka vytáhněte směrem dopředu z jejich umístění.



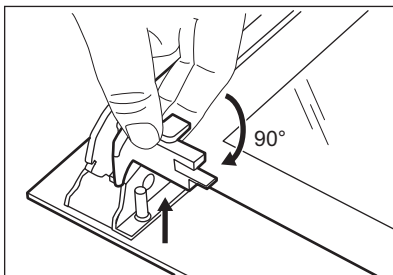
4. Dvířka položte na pevnou plochu na měkkou látku.



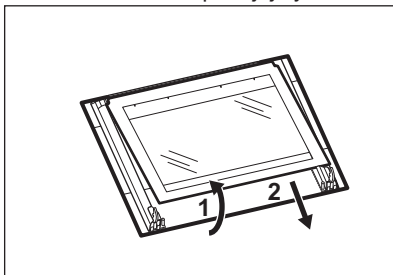
5. Uvolněte blokovací systém a vytáhněte vnitřní skleněný panel.



6. Otočte dva spojovací díly o 90° a vytáhněte je z jejich umístění.



7. Skleněný panel nejprve opatrně nadzdvihněte a poté jej vytáhněte.

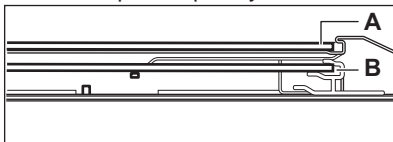


8. Skleněný panel omyjte vodou se saponátem. Skleněný panel pečlivě osušte.

Po vyčištění skleněný panel a dvířka trouby opět nasadte. Proveďte výše uvedené kroky v opačném pořadí.

Oblast potisku skla musí směřovat k vnitřní straně dvířek. Po instalaci se dále ujistěte, že povrch rámu tohoto skleněného panelu není na potisku skla na dotek drsný.

Ujistěte se, že jste vnitřní skleněný panel usadili do správné polohy.



10.6 Výměna žárovky

Na dno vnitřku spotřebiče položte měkkou látku. Zabráníte tak poškození krytu žárovky a vnitřku trouby.

**VAROVÁNÍ!**

Nebezpečí úrazu elektrickým proudem! Před výměnou žárovky vypněte pojistky. Žárovka trouby a její kryt mohou být horké.

1. Vypněte spotřebič.
2. Vytáhněte pojistky v pojistkové skříňce nebo vypněte jistič.

Zadní žárovka

1. Skleněným krytem otočte proti směru hodinových ručiček a sejměte jej.
2. Skleněný kryt vyčistěte.
3. Žárovku vyměňte za vhodnou žárovku odolnou proti teplotě 300 °C.
4. Nasadte skleněný kryt.

11. ODSTRAŇOVÁNÍ ZÁVAD

**VAROVÁNÍ!**

Viz kapitoly o bezpečnosti.

11.1 Co dělat, když...

Problém	Možná příčina	Řešení
Trouba nehřeje.	Trouba je vypnutá.	Zapněte troubu.
Trouba nehřeje.	Hodiny nejsou nastavené.	Nastavte hodiny.
Trouba nehřeje.	Nejsou provedena nutná nastavení.	Zkontrolujte, zda jsou nastavení správná.
Trouba nehřeje.	Je spálená pojistka.	Zkontrolujte, zda příčinou závady není pojistka. Pokud se pojistka spaluje opakovaně, obraťte se na autorizovaného elektrikáře.
Osvětlení nefunguje.	Vadná žárovka.	Vyměňte žárovku.
Na jídle a uvnitř trouby se usazuje pára a kondenzát.	Nechali jste jídlo v troubě příliš dlouho.	Po dokončení přípravy nechte jídla v troubě déle než 15 - 20 minut.
Na displeji se zobrazí „12.00“.	Došlo k přerušení dodávky elektrického proudu.	Nastavte znovu čas.

11.2 Servisní údaje

Pokud problém nemůžete vyřešit sami, obraťte se prosím na autorizované servisní středisko.

Potřebné údaje pro servisní středisko najdete na typovém štítku. Typový štítek

se nachází na předním rámu vnitřní části spotřebiče. Nesundávejte typový štítek z vnitřní části spotřebiče.

Doporučujeme, abyste si údaje napsali zde:

Model (MOD.)

Doporučujeme, abyste si údaje napsali zde:

Výrobní číslo (PNC)

Sériové číslo (S.N.)

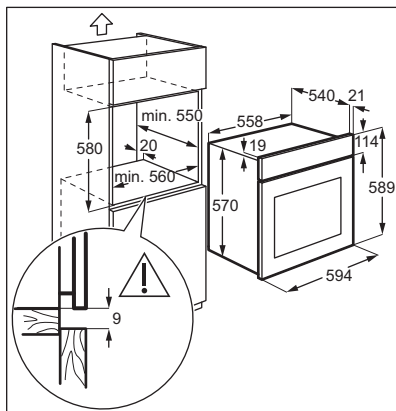
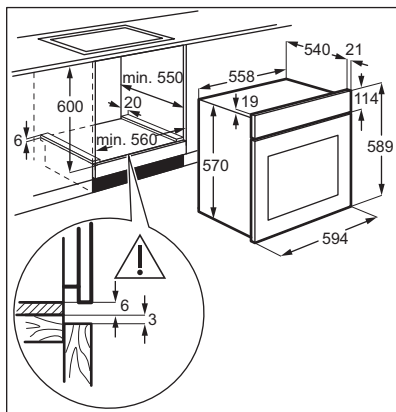
12. INSTALACE



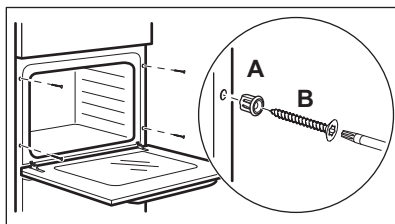
VAROVÁNÍ!

Viz kapitoly o bezpečnosti.

12.1 Vestavba



12.2 Připevnění spotřebiče ke skříňce



12.3 Elektrická instalace



Výrobce nenese odpovědnost za úrazy či škody způsobené nedodržením bezpečnostních pokynů uvedených v kapitolách o bezpečnosti.

Spotřebič se dodává pouze se síťovým kabelem.

12.4 Kabel

Typy kabelů vhodné pro instalaci nebo výměnu:

H07 RN-F, H05 RN-F, H05 RRF, H05 VV-F, H05 V2V2-F (T90), H05 BB-F

Průřez kabelu viz celkový příkon uvedený na typovém štítku. Můžete rovněž nahlédnout do tabulky:

Celkový výkon (W)	Průřez kabelu (mm ²)
max. 1 380	3 x 0.75
max. 2 300	3 x 1
max. 3 680	3 x 1.5

Zemnicí vodič (žlutozelený) musí být přibližně o 2 cm delší než fázový a nulový vodič (modrý a hnědý).

13. ENERGETICKÁ ÚČINNOST

13.1 Produktový list a informace dle směrnice komise EU 65-66/2014

Název dodavatele	Electrolux
Označení modelu	EZB3411AOX
Index energetické účinnosti	103,8
Třída energetické účinnosti	A
Spotřeba energie se standardním zatížením, konvenční režim	0,83 kWh/cyklus
Spotřeba energie se standardním zatížením, intenzivní horkovzdušný režim	0,82 kWh/cyklus
Počet pečicích prostorů	1
Tepelný zdroj	Elektrická energie
Objem	57 l
Typ trouby	Vestavná trouba
Hmotnost	28.6 kg

EN 60350-1 - Elektrické spotřebiče na vaření pro domácnost - část 1: Sporáky, trouby, parní trouby a grily - Metody měření funkce.

13.2 Úspora energie



Trouba je vybavena funkcemi, které vám pomohou ušetřit energii při každodenním vaření.

Všeobecné rady

Při provozu spotřebiče se přesvědčte, že jsou dvířka trouby řádně zavřená. Během přípravy jídla neotvírejte dvířka příliš často. Těsnění dvířek udržujte čisté a kontrolujte, zda je řádně uchyceno ve své poloze.

Pro účinnější úsporu energie používejte kovové nádoby.

Je-li to možné, nepředehřívejte troubu, než do ní vložíte jídlo.

Je-li doba pečení delší než 30 minut, snižte teplotu trouby na minimum 3 - 10 minut před koncem pečení (v závislosti na době pečení). Pečení nadále zajistí zbytkové teplo uvnitř trouby.

Zbytkové teplo můžete využít k ohřevu jiného jídla.

Když připravujete několik jídel najednou, snažte se, aby prodlevy při pečení byly co nejkratší.


Horkovzdušné pečení


Je-li to možné, pro úsporu energie používejte funkce s ventilátorem.

Uchování teploty jídla

Chcete-li využít zbytkové teplo k uchování teploty pokrmu, zvolte nejnižší možné nastavení teploty.

14. POZNÁMKY K OCHRANĚ ŽIVOTNÍHO PROSTŘEDÍ

Recyklujte materiály označené symbolem . Obaly vyhodte do příslušných odpadních kontejnerů k recyklaci. Pomáhejte chránit životní prostředí a lidské zdraví a recyklovat elektrické a elektronické spotřebiče

určené k likvidaci. Spotřebiče označené příslušným symbolem  nelikvidujte spolu s domovním odpadem. Spotřebič odevzdejte v místním sběrném dvoře nebo kontaktujte místní úřad.

OBSAH

1. BEZPEČNOSTNÉ INFORMÁCIE.....	26
2. BEZPEČNOSTNÉ POKYNY.....	27
3. POPIS VÝROBKU.....	30
4. PRED PRVÝM POUŽITÍM.....	30
5. KAŽDODENNÉ POUŽÍVANIE.....	31
6. ČASOVÉ FUNKCIE.....	32
7. POUŽÍVANIE PRÍSLUŠENSTVA.....	34
8. DOPLNKOVÉ FUNKCIE.....	35
9. TIPY A RADY.....	35
10. OŠETROVANIE A ČISTENIE.....	41
11. RIEŠENIE PROBLÉMOV.....	44
12. INŠTALÁCIA.....	44
13. ENERGETICKÁ ÚČINNOSŤ.....	46

MYSLÍME NA VÁS

Ďakujeme, že ste si kúpili spotrebič značky Electrolux. Vybrali ste si výrobok, ktorý v sebe skrýva desaťročia odborných skúseností a inovácií. Je dômyselný a štýlový a pri jeho navrhovaní sme mysleli predovšetkým na vás. Pri každom použití si tak môžete byť istí, že dosiahnete vynikajúce výsledky.

Vitajte vo svete Electrolux.

Navštívte našu internetovú stránku, kde nájdete:



Tipy na používanie, brožúry, pokyny na riešenie problémov a informácie o údržbe:

www.electrolux.com/webselfservice



Zaregistrujte si výrobok a využívajte ešte lepšie služby:

www.registerelectrolux.com



Môžete si kúpiť príslušenstvo, spotrebný materiál a originálne náhradné diely pre váš spotrebič:

www.electrolux.com/shop


STAROSTLIVOSŤ A SLUŽBY ZÁKAZNÍKOM

Odporúčame, aby ste používali originálne náhradné diely.

Keď budete kontaktovať autorizované servisné stredisko, nezabudnite si pripraviť nasledujúce údaje: Model, číslo výrobku, sériové číslo.

Tieto informácie nájdete na typovom štítku.

 Varovanie/upozornenie – Bezpečnostné pokyny

 Všeobecné informácie a tipy

 Ochrana životného prostredia

Vyhradzujeme si právo na zmeny bez predchádzajúceho upozornenia.

1. ⚠ BEZPEČNOSTNÉ INFORMÁCIE

Pred inštaláciou a používaním spotrebiča si pozorne prečítajte priložený návod na používanie. Výrobca nezodpovedá za telesnú ujmu ani za škody spôsobené nesprávnou montážou alebo používaním. Tieto pokyny uskladnite na bezpečnom a prístupnom mieste, aby ste do nich mohli v budúcnosti nahliadnuť.

1.1 Bezpečnosť detí a zraniteľných osôb

- Tento spotrebič smú používať deti staršie ako 8 rokov a osoby so zníženou fyzickou, zmyslovou alebo psychickou spôsobilosťou alebo nedostatkom skúseností a znalostí, iba ak sú pod dozorom zodpovednej osoby alebo ak boli zodpovednou osobou poučené o bezpečnom používaní spotrebiča a rozumejú prípadným rizikám.
- Nedovoľte, aby sa deti hrali so spotrebičom.
- Obaly vždy uschovajte mimo dosah detí a náležite ich zlikvidujte.
- Nedovoľte deťom ani domácim zvieratám priblížiť sa k spotrebiču, keď pracuje alebo keď sa chladí. Prístupné časti sú horúce.
- Ak má spotrebič detskú poistku, mala by byť zapnutá.
- Deti nesmú spotrebič bez dozoru čistiť ani vykonávať žiadnu údržbu na spotrebiči.
- Deti do 3 rokov vrátane sa nesmú nikdy približovať k spotrebiču, keď je v prevádzke.

1.2 Všeobecné bezpečnostné pokyny

- Nainštalovať tento spotrebič a vymeniť kábel smie iba kvalifikovaná osoba.
- VAROVANIE: Spotrebič a jeho prístupné časti sa počas používania môžu značne zahriať. Nedotýkajte sa ohrevných článkov. Deti do 8 rokov nesmú mať prístup k spotrebiču, iba ak sú nepretržite pod dohľadom zodpovednej osoby.

- Pri vyberaní alebo vkladaní príslušenstva alebo nádob na pečenie vždy používajte kuchynské rukavice.
- Pred akoukoľvek údržbou spotrebič odpojte od elektrickej siete.
- Dbajte na to, aby bol spotrebič pred výmenou žiarovky vypnutý, aby bolo vylúčené nebezpečenstvo zásahu elektrickým prúdom.
- Na čistenie spotrebiča nepoužívajte parné čističe.
- Na čistenie skla dvierok nepoužívajte abrazívne prostriedky ani ostré kovové škrabky, pretože by mohli poškrabať povrch, čo môže spôsobiť rozbitie skla.
- Ak je poškodený elektrický napájací kábel, musíte ho dať vymeniť u výrobcu, v autorizovanom servisnom stredisku alebo u kvalifikovanej osoby, aby sa predišlo nebezpečenstvu.
- Ak chcete vybrať zasúvacie lišty, najprv potiahnite prednú časť zasúvacích líšt a potom zadný koniec smerom od bočnej steny a vyberte ich. Pri inštalácii zasúvacích líšt zvolte opačný postup.

2. BEZPEČNOSTNÉ POKYNY

2.1 Inštalácia



VAROVANIE!

Tento spotrebič smie nainštalovať iba kvalifikovaná osoba.

- Odstráňte všetky obaly.
- Neinštalujte ani nepoužívajte poškodený spotrebič.
- Dodržiavajte pokyny pre inštaláciu dodané so spotrebičom.
- Vždy dávajte pozor, ak presúvate spotrebič, pretože je ťažký. Vždy používajte ochranné rukavice a uzavretú obuv.
- Spotrebič neťahajte za rukoväť.
- Dodržiavajte požadovanú minimálnu vzdialenosť od iných spotrebičov a nábytku.
- Uistite sa, že zariadenia a nábytok, pod ktorými a vedľa ktorých je spotrebič nainštalovaný, sú bezpečné.

- Po bokoch spotrebiča musia byť umiestnené spotrebiče alebo zariadenia nanajvyš rovnakej výšky.
- Spotrebič je vybavený elektrickým chladiacim systémom. Musí sa používať s napájaním z elektrickej siete.

2.2 Zapojenie do elektrickej siete



VAROVANIE!

Hrozí nebezpečenstvo požiaru a zásahu elektrickým prúdom.

- Všetky elektrické zapojenia by mal vykonať kvalifikovaný elektroinštalatér.
- Spotrebič musí byť uzemnený.
- Uistite sa, že parametre na typovom štítku sú kompatibilné s elektrickým napätím zdroja napájania.

- Vždy používajte správne inštalovanú uzemnenú zásuvku.
- Nepoužívajte viaczásuvkové adaptéry a predlžovacie káble.
- Uistite sa, že zástrčka a prívodný elektrický kábel nie sú poškodené. Ak prívodný elektrický kábel spotrebiča treba vymeniť, túto operáciu smie urobiť iba pracovník autorizovaného servisného strediska.
- Nedovoľte, aby sa napájacie elektrické káble dotkli alebo dostali do blízkosti dvierok spotrebiča najmä vtedy, keď sú dvierka horúce.
- Zariadenie na ochranu pred dotykom elektrických častí pod napätím a izolovaných častí treba namontovať tak, aby sa nedalo odstrániť bez nástrojov.
- Sieťovú zástrčku pripojte do sieťovej zásuvky až po dokončení inštalácie. Po inštalácii sa uistite, že máte prístup k sieťovej zástrčke.
- Ak je sieťová zásuvka uvoľnená, nezapájajte do nej sieťovú zástrčku.
- Spotrebič neodpájajte potiahnutím za sieťové káble. Vždy ťahajte za zástrčku.
- Použite iba správne odpájacie zariadenia: ochranné ističe alebo poistky (skrutkovacie poistky treba vybrať z držiaka), uzemnenia a stýkače.
- Elektrická sieť v domácnosti musí mať odpájacie zariadenie, ktoré umožní odpojenie spotrebiča od elektrickej siete na všetkých póloch. Vzdialenosť kontaktov odpájacieho zariadenia musí byť minimálne 3 mm.
- Tento spotrebič spĺňa smernice EHS.
- Počas činnosti nenechávajte spotrebič bez dozoru.
- Po každom použití spotrebič vypnite.
- Keď je spotrebič v činnosti, pri otváraní dvierok postupujte opatrne. Môže dôjsť k úniku horúceho vzduchu.
- Spotrebič nepoužívajte, keď máte mokré ruky, ani keď je v kontakte s vodou.
- Na otvorené dvierka netlačte.
- Nepoužívajte spotrebič ako pracovný alebo odkladací povrch.
- Dvierka spotrebiča otvárajte opatrne. Použitím prísad s obsahom alkoholu môže vzniknúť zmes alkoholu so vzduchom.
- Pri otváraní dvierok sa do kontaktu so spotrebičom nesmú dostať iskry ani otvorený plameň.
- Horľavé produkty alebo predmety, ktoré obsahujú horľavé látky, nevkladajte do spotrebiča, do jeho blízkosti ani naň.



VAROVANIE!

Hrozí nebezpečenstvo poškodenia spotrebiča.

- Aby ste predišli poškodeniu alebo zmene farby smaltu:
 - nádoby na pečenie ani iné predmety nekladte priamo na dno spotrebiča,
 - priamo na dno dutiny spotrebiča nedávajte alobal,
 - do horúceho spotrebiča nelejte vodu,
 - po ukončení prípravy pokrmu v rúre nenechávajte vlhký riad ani potraviny,
 - pri vyberaní alebo vkladaní príslušenstva postupujte opatrne.
- Zmena farby smaltu alebo ušľachtilej ocele nemá žiadny vplyv na výkon spotrebiča.
- Na prípravu vlhkých koláčov používajte hlboký pekáč. Ovocné šťavy spôsobujú škvrny, ktoré môžu byť trvalé.
- Tento spotrebič je určený iba na varenie. Nesmie byť použitý na iné účely, napríklad na vykurovanie miestnosti.
- Rúru používajte vždy so zatvorenými dvierkami.



VAROVANIE!

Hrozí nebezpečenstvo zranenia, popálenín, zásahu elektrickým prúdom alebo výbuchu.

- Tento spotrebič je určený iba na použitie v domácnosti.
- Nemeňte technické charakteristiky tohto spotrebiča.
- Zabezpečte, aby boli vetracie otvory voľné.

- Pri inštalácii spotrebiča za nábytkový panel (napr. dvere) zabezpečte, aby dvere neboli počas prevádzky spotrebiča nikdy zatvorené. Za zatvoreným nábytkovým panelom sa môže vytvoriť teplo a vlhkosť a môžu spôsobiť následné poškodenie spotrebiča, kuchynskej jednotky alebo podlahy. Nábytkový panel nezatvárajte, kým spotrebič po použití úplne nevychladne.

2.4 Ošetrovanie a čistenie



VAROVANIE!

Hrozí nebezpečenstvo zranenia, požiaru alebo poškodenia spotrebiča.

- Pred vykonávaním údržby spotrebič vypnite a vytiahnite jeho zástrčku zo sieťovej zásuvky.
- Skontrolujte, či je spotrebič studený. Hrozí riziko, že sklenené panely prasknú.
- Ak sú sklenené panely dvierok poškodené, bezodkladne ich nechajte vymeniť. Obráťte sa na autorizované servisné stredisko.
- Pri vyberaní dvierok zo spotrebiča postupujte opatrne. Dvierka sú ťažké!
- Spotrebič pravidelne čistite, aby ste predišli znehodnoteniu povrchového materiálu.
- Spotrebič čistite vlhkou mäkkou handričkou. Používajte iba neutrálne saponáty. Nepoužívajte abrazívne prostriedky, drôtenky, rozpúšťadlá ani kovové predmety.
- Ak používate sprej na čistenie rúr, dodržiavajte bezpečnostné pokyny na jeho obale.

- Katalytický smalt (ak je k dispozícii) nečistite žiadnym čistiacim prostriedkom.

2.5 Vnútorne osvetlenie

- Žiarovka alebo halogénová žiarovka používaná v tomto spotrebiči je určená len pre domáce spotrebiče. Nepoužívajte ju na osvetlenie domácnosti.



VAROVANIE!

Hrozí nebezpečenstvo úrazu elektrickým prúdom.

- Pred výmenou žiarovky odpojte spotrebič od zdroja napájania.
- Používajte žiarovky s rovnakými technickými parametrami.

2.6 Likvidácia



VAROVANIE!

Nebezpečenstvo poranenia alebo udusenía.

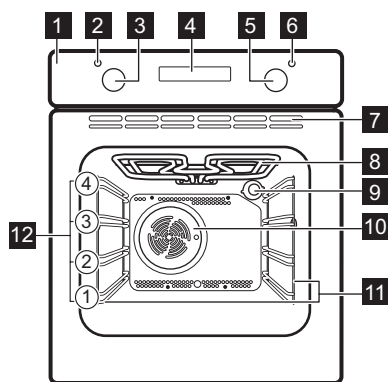
- Spotrebič odpojte od elektrickej siete.
- Prívodný elektrický kábel odrežte blízko pri spotrebiči a zlikvidujte ho.
- Odstráňte západku dvierok, aby ste zabránili uviaznutiu detí a domácich zvierat v spotrebiči.

2.7 Servis

- Ak treba dať spotrebič opraviť, obráťte sa na autorizované servisné stredisko.
- Používajte iba originálne náhradné súčiastky.

3. POPIS VÝROBKU

3.1 Celkový prehľad



- 1 Ovládací panel
- 2 Ukazovateľ / symbol teploty
- 3 Ovládač teploty
- 4 Elektronický programátor
- 5 Ovládač funkcií rúry
- 6 Ukazovateľ / symbol prevádzky
- 7 Vetracie otvory chladiaceho ventilátora
- 8 Ohrevný článok
- 9 Osvetlenie
- 10 Ventilátor
- 11 Zasúvacía lišta, vyberateľná
- 12 Úrovne v rúre

3.2 Príslušenstvo

- **Drôtený rošt**
Na kuchynský riad, formy na koláče, pečené pokrmy.

- **Extra hlboký pekáč**
Na prípravu musaky.

4. PRED PRVÝM POUŽITÍM



VAROVANIE!

Pozrite si kapitoly ohľadne bezpečnosti.



Pre nastavenie denného času si pozrite kapitolu „Časové funkcie“.

4.1 Prvé čistenie

Vyberte zo spotrebiča vyberateľné zasúvacie lišty a príslušenstvo.





Pozrite si časť „Ošetrovanie a čistenie“.

Pred prvým použitím spotrebič a príslušenstvo vyčistite. Príslušenstvo a zasúvacie lišty dajte späť na ich pôvodné miesto.

4.2 Prvé zohriatie rúry

Pred prvým použitím treba prázdny spotrebič zohriať, aby sa vypálil zvyšný tuk.

1. Nastavte funkciu  a maximálnu teplotu.
2. Spotrebič nechajte spustený jednu hodinu.
3. Nastavte funkciu  a nastavte maximálnu teplotu.
4. Spotrebič nechajte v činnosti 15 minút.

Príslušenstvo sa môže zohriať viac než zvyčajne. Spotrebič môže produkovať zápach a dym. Je to normálne. Zabezpečte dostatočné vetranie v miestnosti.

5. KAŽDODENNÉ POUŽÍVANIE



VAROVANIE!

Pozrite si kapitoly ohľadne bezpečnosti.

1. Otočením otočného ovládača funkcií rúry nastavte príslušnú funkciu.
2. Otočením ovládača teploty nastavte teplotu.
3. Ak chcete spotrebič vypnúť, otočte otočné ovládače funkcií rúry a teploty do polohy vypnutia.

5.1 Zasúvacie ovládače

Ak chcete použiť spotrebič, stlačte otočný ovládač. Otočný ovládač sa vysunie.







5.2 Zapnutie a vypnutie spotrebiča






V závislosti od modelu môže mať váš spotrebič žiarovky, symboly ovládačov alebo ukazovatele:

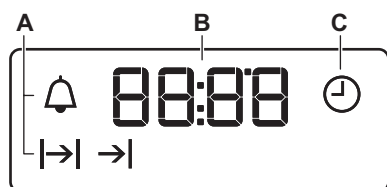
- Žiarovka sa rozsvieti, keď je spotrebič v prevádzke.
- Symbol zobrazuje, či otočný ovládač ovláda funkcie rúry alebo teplotu.
- Ukazovateľ sa rozsvieti, keď sa rúra zohrieva.

5.3 Funkcie rúry

Funkcia rúry	Použitie
 Poloha Vypnuté	Spotrebič je vypnutý.
 Osvetlenie Rúry	Na zapnutie osvetlenia rúry bez funkcie pečenia.
 Tradičné pečenie (Horný/dolný ohrev)	Na pečenie múčnych jedál a mäsa na jednej úrovni.
 Horný Ohrev	Na zapečenie chleba, koláčov a pečiva. Na dopečenie jedál.
 Dolný Ohrev	Na pečenie koláčov s chrumkavým korpusom a na zaváranie.
 Gril	Na grilovanie plochých jedál a na prípravu hriankov.


Funkcia rúry	Použitie	
	Rýchly Gril	Na grilovanie plochých jedál vo väčších množstvách a prípravu hriankov.
	Teplovzdušné Pečenie	Na pečenie až na dvoch úrovniach rúry súčasne a na sušenie potravín. Nastavte o 20-40 °C nižšiu teplotu ako pre Horný/Dolný ohrev.
	Rozmrazovanie	Túto funkciu môžete používať na rozmrazovanie mrazených potravín, ako napr. zeleniny a ovocia. Čas rozmrazovania závisí od množstva a veľkosti mrazených potravín.

5.4 Displej




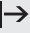
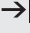
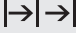
- A. Ukazovatele funkcií
- B. Displej času
- C. Ukazovateľ funkcie


5.5 Tlačidlá

Tlačidlo	Funkcia	Popis
—	MÍNUS	Na nastavenie času.
	HODINY	Na nastavenie časovej funkcie.
+	PLUS	Na nastavenie času.

6. ČASOVÉ FUNKCIE


6.1 Tabuľka s časovými funkciami

Časová funkcia	Použitie	
	DENNÝ ČAS	Na nastavenie, zmenu alebo kontrolu denného času.
	TRVANIE	Na nastavenie, ako dlho má byť spotrebič v prevádzke.
	KONIEC	Na nastavenie času, kedy sa má spotrebič vypnúť.
	POSUNUTÝ ŠTART	Kombinácia funkcií TRVANIE A KONIEC.

Časová funkcia	Použitie
 KUCHYNSKÝ ČASOMER	Na nastavenie času odpočítavania. Táto funkcia nemá vplyv na prevádzku spotrebiča. KUCHYNSKÝ ČASOMER môžete použiť kedykoľvek, aj vtedy, keď je spotrebič vypnutý.

6.2 Nastavenie času. Zmena času



Pred prvým použitím rúry je potrebné nastaviť čas.

Ukazovateľ  bliká, keď zapojíte spotrebič do elektrickej siete, po výpadku napájania, alebo ak nie je nastavený časovač.


Stlačením tlačidla $+$ alebo $-$ nastavte presný čas.

Približne po piatich sekundách prestane zobrazený čas blikat' a displej bude zobrazovať nastavený denný čas.

Ak chcete zmeniť denný čas, stláčajte

, kým  nezačne blikat'.


6.3 Nastavenie funkcie TRVANIE

1. Nastavte funkciu a teplotu rúry.
2. Opakovane stláčajte , kým nezačne blikat' \rightarrow .
3. Čas funkcie TRVANIE nastavte stlačením $+$ alebo $-$.

Na displeji sa zobrazí symbol \rightarrow .

4. Keď doba pečenia uplynie, začne blikat' \rightarrow a zaznie zvukový signál. Spotrebič sa vypne automaticky.
5. Zvukový signál sa vypína stlačením ľubovoľného tlačidla.
6. Ovládač funkcií rúry a otočný ovládač teploty otočte do vypnutej polohy.




6.4 Nastavenie funkcie KONIEC

1. Nastavte funkciu a teplotu rúry.
2. Opakovane stláčajte , kým nezačne blikat' \rightarrow .
3. Požadovaný čas nastavte stlačením $+$ alebo $-$.

Na displeji sa zobrazí symbol \rightarrow .

4. Keď doba pečenia uplynie, začne blikat' \rightarrow a zaznie zvukový signál. Spotrebič sa vypne automaticky.
5. Signál sa vypína stlačením ľubovoľného tlačidla.
6. Ovládač funkcií rúry a otočný ovládač teploty otočte do vypnutej polohy.



6.5 Nastavenie funkcie POSUNUTÝ ŠTART

1. Nastavte funkciu a teplotu rúry.
2. Opakovane stláčajte , kým nezačne blikat' \rightarrow .
3. Požadovaný čas funkcie TRVANIE nastavte stlačením $+$ alebo $-$.
4. Stlačte tlačidlo .
5. Požadovaný čas funkcie KONIEC nastavte stlačením $+$ alebo $-$.
6. Nastavenie potvrdte stlačením tlačidla .

Spotrebič sa nekôr automaticky zapne na nastavený čas funkcie TRVANIE a vypne sa pri nastavenom čase funkcie KONIEC. V nastavený čas zaznie zvukový signál.

7. Spotrebič sa vypne automaticky. Signál sa vypína stlačením ľubovoľného tlačidla.
8. Ovládač funkcií rúry a otočný ovládač teploty otočte do vypnutej polohy.

6.6 Nastavenie KUCHYNSKÉHO ČASOMERA

1. Opakovane stláčajte , kým nezačne blikat' .
2. Po stlačení $+$ alebo $-$ môžete nastaviť požadovaný čas. Kuchynský časomer sa spustí automaticky po piatich sekundách.

8. DOPLNKOVÉ FUNKCIE

8.1 Chladiaci ventilátor

Ak je spotrebič v prevádzke, automaticky sa aktivuje chladiaci ventilátor, aby udržal povrch spotrebiča chladný. Ak spotrebič vypnete, chladiaci ventilátor pokračuje v činnosti, až kým sa spotrebič neochladí.

8.2 Bezpečnostný termostat

Nesprávna prevádzka spotrebiča alebo chybné súčasti môžu spôsobiť nebezpečné prehriatie. Aby sa tomu predišlo, rúra je vybavená bezpečnostným termostatom, ktorý preruší dodávku energie. Po poklese teploty sa rúra opäť automaticky zapne.

9. TIPY A RADY



VAROVANIE!

Pozrite si kapitoly oľadne bezpečnosti.



Teploty a časy pečenia uvedené v tabuľkách sú iba orientačné. Závisia od konkrétneho receptu, množstva a kvality použitých prísad.

9.1 Všeobecné informácie

- Spotrebič má štyri úrovne na zasunutie príslušenstva. Úrovne sa číslujú smerom od dna spotrebiča.



UPOZORNENIE!

Extra hlboký pekáč nedávajte do najnižšej úrovne.

- Spotrebič je vybavený špeciálnym systémom, ktorý cirkuluje vzduch a neustále recykluje paru. Pomocou tohto systému môžete piecť v parnom prostredí a pripravovať pokrmy jemné vo vnútri a chrumkavé na povrchu. Skracuje čas varenia a znižuje spotrebu energie na minimum.
- V spotrebiči alebo na sklenených paneloch dvierok sa môže kondenzovať vlhkosť. Je to normálne. Pri otváraní dvierok počas pečenia vždy ustúpte od spotrebiča. V záujme zníženia kondenzácie nechajte spotrebič zapnutý 10 minút pred varením.
- Vlhkosť odstráňte po každom použití spotrebiča.

- Neumiestňujte predmety priamo na dno rúry ani nepokrývajte časti rúry alebo jej príslušenstvo alobalom. Mohlo by to zmeniť výsledky pečenia a poškodiť smalt.

9.2 Pečenie koláčov

- Neotvárajte dvierka rúry pred uplynutím 3/4 nastaveného času pečenia.
- Ak pri pečení používate súčasne dva plechy, nechávajte medzi nimi jednu voľnú úroveň.

9.3 Pečenie mäsa a rýb

- Na prípravu nadmerne mastných pokrmov použite hlboký pekáč, aby ste predišli vytvoreniu škvrn, ktoré môžu byť trvalé.
- Pred krájaním mäsa ho nechajte odstáť približne 15 minút, aby z neho nevytekla šťava.
- Aby počas pečenia v rúre nevznikalo príliš mnoho dymu, pridajte do hlbokého pekáča trochu vody. Kondenzácii dymu zabránite, ak vodu pridáte vždy, keď sa odparí.


9.4 Čas pečenia


Čas pečenia závisí od typu pokrmu, jeho konzistencie a objemu.

Spočiatku sledujte priebeh pečenia. Pri používaní spotrebiča sami zistíte najvhodnejšie nastavenia (varný stupeň, čas pečenia, atď.) pre kuchynský riad, čas pečenia, atď.) pre kuchynský riad, recepty a množstvá, ktoré používate.

3. Keď uplynie nastavený čas, zaznie zvukový signál. Zvukový signál sa vypína stlačením ľubovoľného tlačidla.
4. Otočný ovládač funkcií rúry otočte do vypnutej polohy.

6.7 Zrušenie časových funkcií

1. Opakovane stláčajte tlačidlo , až kým nezačne blikať ukazovateľ požadovanej funkcie.

2. Stlačte a podržte tlačidlo . Časová funkcia sa o niekoľko sekúnd vypne.

7. POUŽÍVANIE PRÍSLUŠENSTVA



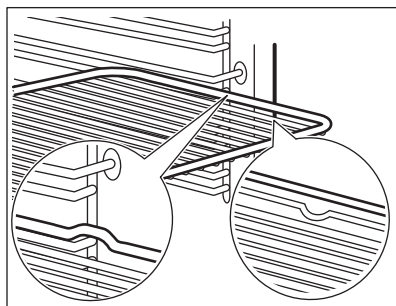
VAROVANIE!

Pozrite si kapitoly ohľadne bezpečnosti.

7.1 Vkladanie príslušenstva

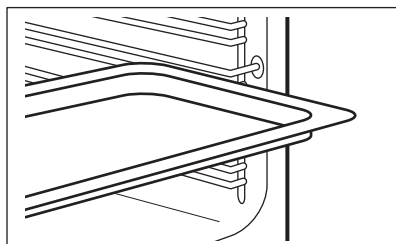
Drôtený rošt:

Rošt zasuňte medzi vodiace tyče zasúvacích lišt a uistite sa, že nožičky smerujú nadol.

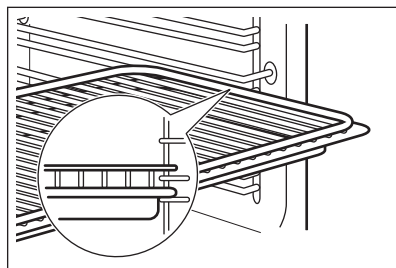


hlboký pekáč:

hlboký pekáč zasuňte medzi vodiace lišty zvolenej úrovne rúry.



Drôtený rošt spolu s hlbokým pekáčom: hlboký pekáč zasuňte medzi vodiace lišty zvolenej úrovne rúry a drôtený rošt na vodiacich lištách.



Malé zarážky na vrchu zvyšujú bezpečnosť. Tieto zarážky zároveň zabraňujú prevrhnutiu. Vysoký okraj okolo roštu zabraňuje zošmyknutiu kuchynského riadu z roštu.

9.5 Tabuľka pečenia

Koláče

Pokrm	Horný/dolný ohrev		Skutočné teplo- vzdušné pečenie		Čas (min)	Poznámky
	Teplota (°C)	Úroveň v rúre	Teplota (°C)	Úroveň v rúre		
Šľahané cestá	170	2	160	2 (1 a 3)	45 - 60	Vo forme na koláče
Linecké cesto	170	2	160	2 (1 a 3)	24 - 34	Vo forme na koláče
Tvarohový koláč s podmaslím	170	1	160	2	60 - 80	V 26 cm forme na koláče
Jablkový koláč	170	1	160	2 (1 a 3)	100 - 120	Vo dvoch 20 cm formách na koláče na drôtenom rošte
Závin	175	2	150	2	60 - 80	Na plechu na pečenie
Torta s džemom	170	2	160	2	30 - 40	V 26 cm forme na koláče
Biskupský chlebíček	170	2	155	2	60 - 70	V 26 cm forme na koláče
Piškótvý koláč (piškótvý koláč bez tuku)	170	2	160	2	35 - 45	V 26 cm forme na koláče
Vianočná štola/ Koláč so sušeným ovocím	170	2	160	2	50 - 60	V 20 cm forme na koláče
Slivkový koláč ¹⁾	170	2	160	2	50 - 60	Vo forme na chlieb
Drobné pečivo	170	3	160	3 (1 a 3)	20 - 30	Na plechu na pečenie

Pokrm	Horný/dolný ohrev		Skutočné teplo- vzdušné pečenie		Čas (min)	Poznám- ky
	Teplota (°C)	Úroveň v rúre	Teplota (°C)	Úroveň v rúre		
Sušien- ky ¹⁾	150	3	150	3	20 - 30	Na plechu na peče- nie
Snehové pusinky	100	3	100	3	90 - 120	Na plechu na peče- nie
Buchtíč- ky ¹⁾	190	3	180	3	15 - 20	Na plechu na peče- nie
Odpáľova- né cesto ¹⁾	190	3	180	3	25 - 35	Na plechu na peče- nie
Plochý ko- láč	180	3	170	2	45 - 70	V 20 cm forme na koláče
Viktóriin koláč	180	1 alebo 2	170	2 (vľavo a vpravo)	40 - 55	Vľavo + vpravo v 20 cm for- me na ko- láče

¹⁾ Rúru predhrievajte 10 minút.

Chlieb a pizza

Pokrm	Horný/dolný ohrev		Skutočné teplo- vzdušné pečenie		Čas (min)	Poznám- ky
	Teplota (°C)	Úroveň v rúre	Teplota (°C)	Úroveň v rúre		
Biely chlieb ¹⁾	190	1	190	1	60 - 70	1 – 2 kusy, hmotnosť jedného kusa 500 g
Ražný chlieb	190	1	180	1	30 - 45	Vo forme na chlieb
Rožky ¹⁾	190	2	180	2 (1 a 3)	25 - 40	6 – 8 rož- kov na plechu na pečenie
Pizza ¹⁾	190	1	190	1	20 - 30	V hlbokom pekáči

Pokrm	Horný/dolný ohrev		Skutočné teplo- vzdušné pečenie		Čas (min)	Poznám- ky
	Teplota (°C)	Úroveň v rúre	Teplota (°C)	Úroveň v rúre		
Čajové pečivo ¹⁾	200	3	190	2	10 - 20	Na plechu na peče- nie

1) Rúru predhrievajte 10 minút.

Zapekané jedlá

Pokrm	Horný/dolný ohrev		Skutočné teplo- vzdušné pečenie		Čas (min)	Poznám- ky
	Teplota (°C)	Úroveň v rúre	Teplota (°C)	Úroveň v rúre		
Zapekané cestoviny	180	2	180	2	40 - 50	Vo forme
Zapekaná zelenina	200	2	175	2	45 - 60	Vo forme
Slané ko- láče	190	1	190	1	40 - 50	Vo forme
Lasagne	200	2	200	2	25 - 40	Vo forme
Cannelloni	200	2	190	2	25 - 40	Vo forme
Yorkshir- ský pu- ding ¹⁾	220	2	210	2	20 - 30	6 pudingo- vých fo- riem

1) Rúru predhrievajte 10 minút.

Mäso

Pokrm	Horný/dolný ohrev		Skutočné teplo- vzdušné pečenie		Čas (min)	Poznám- ky
	Teplota (°C)	Úroveň v rúre	Teplota (°C)	Úroveň v rúre		
Hovädzie	200	2	190	2	50 - 70	Na drôte- nom rošte a hlbokom pekáči
Bravčové	180	2	180	2	90 - 120	Na drôte- nom rošte a hlbokom pekáči

Pokrm	Horný/dolný ohrev		Skutočné teplo- vzdušné pečenie		Čas (min)	Poznám- ky
	Teplota (°C)	Úroveň v rúre	Teplota (°C)	Úroveň v rúre		
Teľacie	190	2	175	2	90 - 120	Na drôte- nom rošte a hlbokom pekáči
Neprepe- čený an- glický roz- bif	210	2	200	2	44 - 50	Na drôte- nom rošte a hlbokom pekáči
Stredne prepečený anglický rozbif	210	2	200	2	51 - 55	Na drôte- nom rošte a hlbokom pekáči
Prepečený anglický rozbif	210	2	200	2	55 - 60	Na drôte- nom rošte a hlbokom pekáči
Bravčové pliecko	180	2	170	2	120 - 150	V hlbokom pekáči
Bravčové koleno	180	2	160	2	100 - 120	2 kusy v hlbokom pekáči
Jahňacie	190	2	190	2	110 - 130	Stehno
Kurča	200	2	200	2	70 - 85	Vcelku v hlbokom pekáči
Morka	180	1	160	1	210 - 240	Vcelku v hlbokom pekáči
Kačka	175	2	160	2	120 - 150	Vcelku v hlbokom pekáči
Hus	175	1	160	1	150 - 200	Vcelku v hlbokom pekáči
Králik	190	2	175	2	60 - 80	Porciova- ný
Zajac	190	2	175	2	150 - 200	Porciova- ný

Pokrm	Horný/dolný ohrev		Skutočné teplo- vzdušné pečenie		Čas (min)	Poznám- ky
	Teplota (°C)	Úroveň v rúre	Teplota (°C)	Úroveň v rúre		
Bažant	190	2	175	2	90 - 120	Vcelku v hlbokom pekáči

Ryba

Pokrm	Horný/dolný ohrev		Skutočné teplo- vzdušné pečenie		Čas (min)	Poznám- ky
	Teplota (°C)	Úroveň v rúre	Teplota (°C)	Úroveň v rúre		
Pstruh/ pražma morská	190	2	175	2 (1 a 3)	40 - 55	3 – 4 ryby
Tuniak/ losos	190	2	175	2 (1 a 3)	35 - 60	4 – 6 filiet

9.6 Grilovanie



Pred pečením prázdnu rúru predhrievajte asi 10 minút.

Pokrm	Množstvo		Teplota (°C)	Čas (min)		Úroveň v rúre
	Kusy	(g)		1. strana	2. strana	
Steaky z filiet	4	800	250	12 - 15	12 - 14	3
Hovädzie steaky	4	600	250	10 - 12	6 - 8	3
Klobásy	8	-	250	12 - 15	10 - 12	3
Bravčové kotlety	4	600	250	12 - 16	12 - 14	3
Kurča (rozdelené na 2 časti)	2	1000	250	30 - 35	25 - 30	3
Kebab	4	-	250	10 - 15	10 - 12	3
Kuracie prsia	4	400	250	12 - 15	12 - 14	3
Hambur- ger	6	600	250	20 - 30	-	3

Pokrm	Množstvo		Teplota (°C)	Čas (min)		Úroveň v rúre
	Kusy	(g)		1. strana	2. strana	
Fileta z ryby	4	400	250	12 - 14	10 - 12	3
Zapekané sendviče	4 - 6	-	250	5 - 7	-	3
Hrianky	4 - 6	-	250	2 - 4	2 - 3	3

9.7 Pizza

Použite funkciu Pizza



Prázdnu rúru predhrievajte 10 minút pred pečením.

Pokrm	Teplota (°C)	Čas (min)	Úroveň v rúre	Poznámky
Pizza, veľká	200	15 – 25	1	Na plechu na pečenie
Pizza, malá	200	10 – 20	1	Na plechu na pečenie
Pečivo z chlebového cesta	200	15 – 25	1	Na plechu na pečenie

10. OŠETROVANIE A ČISTENIE



VAROVANIE!

Pozrite si kapitoly o hľadane bezpečnosti.

10.1 Poznámky k čisteniu

- Prednú stranu spotrebiča očistite mäkkou handričkou namočenou v teplej vode s prídavkom čistiacieho prostriedku.
- Na čistenie kovových povrchov použite príslušný čistiaci prostriedok.
- Vnútro spotrebiča vyčistíte po každom použití. Hromadenie tuku alebo zvyškov jedál môže mať na následok vznik požiaru. Riziko je vyššie pri grilovacom pekáči.
- Odolné nečistoty odstráňte špeciálnym čistiacim prostriedkom pre rúru na pečenie.
- Po každom použití vyčistíte všetko príslušenstvo a nechajte ho uschnúť. Použite mäkkú handričku namočenú v teplej vode s prídavkom čistiacieho prostriedku.

- Ak máte príslušenstvo s nelepivým povrchom, nečistite ho agresívnymi prostriedkami, ostrými predmetmi ani v umývačke riadu. Môže to spôsobiť poškodenie neprílnavého povrchu.

10.2 Antikorové alebo hliníkové spotrebiče



Dvierka rúry čistíte iba vlhkou handričkou alebo špongiou. Vysušte ich mäkkou handričkou. Nikdy nepoužívajte oceľové drôtenky, kyseliny ani abrazívne materiály, ktoré by mohli poškodiť povrch rúry. S rovnakou obozretnosťou čistíte aj ovládací panel rúry.

10.3 Čistenie tesnenia dvierok

- Tesnenie dvierok pravidelne kontrolujte. Tesnenie dvierok je uložené okolo rámu vnútorného priestoru rúry. Ak je tesnenie dvierok

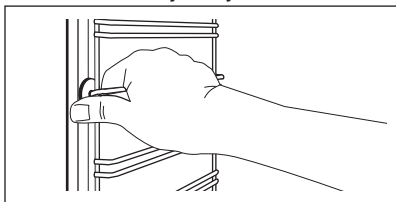
poškodené, spotrebič nepoužívajte. Obráťte sa na autorizované servisné stredisko.

- Pokyny k čisteniu tesnenia dvierok nájdete vo všeobecných informáciách o čistení.

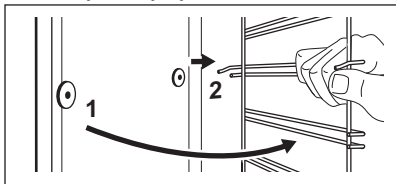
10.4 Vybratie zasúvacích líšt

Pri čistení rúry z nej vyberte zasúvacie líšty.

1. Odtiahnite prednú časť zasúvacích líšt od bočnej steny.



2. Zadnú časť líšt odtiahnite od bočnej steny a líšty vyberte.



Pri inštalácii zasúvacích líšt zvolte opačný postup.

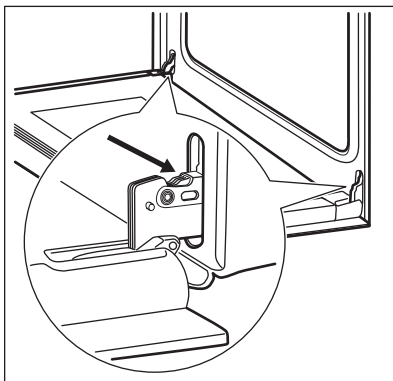
10.5 Čistenie dvierok rúry

Dvierka rúry majú dva sklenené panely. Dvierka rúry a vnútorný sklenený panel môžete vybrať a vyčistiť ich.

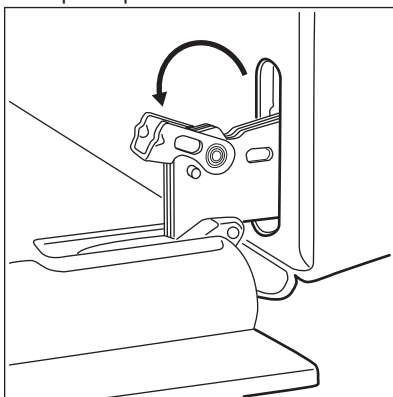
- i** Ak by ste sa pokúšali vnútorný sklenený panel vybrať, kým sú dvierka namontované, mohli by sa dvierka zatvoriť.

- !** **UPOZORNENIE!** Spotrebič nepoužívajte bez vnútorného skleneného panela.

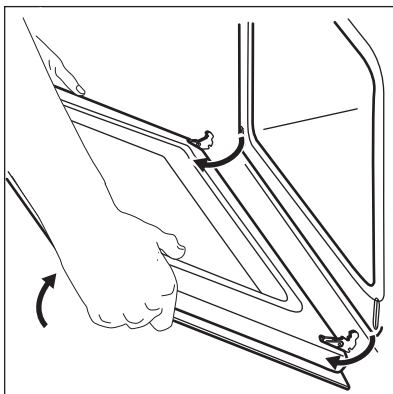
1. Úplne otvorte dvierka a uchopte oba závesy dvierok.



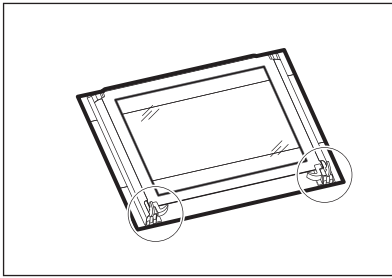
2. Nadvihnite páčky na oboch závesoch a preklopte ich.



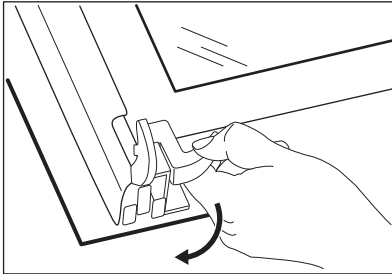
3. Dvierka rúry privrite do polovice, aby zostali v prvej otvorenej polohe. Potom ich potiahnite vpred a vyberte z lôžka.



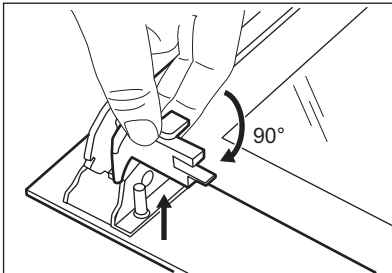
4. Dvierka položte na mäkkú tkaninu na stabilný povrch.



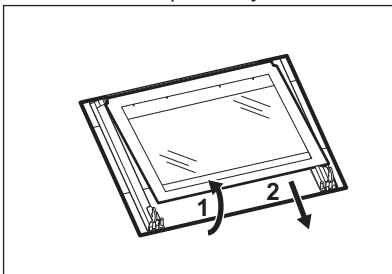
5. Uvoľníte blokovací systém a vyberiete vnútorný sklenený panel.



6. Otočíte obidve úchytky o 90° a vyberiete ich z ich lôžok.



7. Sklenený panel najprv opatrne nadvihnite a potom vyberte.

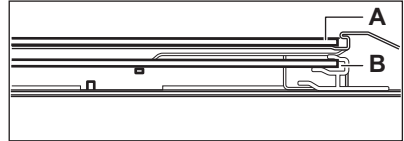


8. Sklenený panel umyte vodou s prídavkom saponátu. Sklenený panel opatrne osušte.

Po dokončení čistenia nainštalujte sklenený panel a dvierka rúry. Zvoľte opačný postup.

Povrch s potlačou musí smerovať do vnútra dvierok. Po inštalácii skontrolujte, či nie je povrch skleneného panela na mieste potlače na dotyk drsný.

Uistite sa, že vnútorný sklenený panel je namontovaný správne.



10.6 Výmena osvetlenia

Na spodnú časť dutiny spotrebiča položte handričku. Zabrániť tak poškodeniu skleneného krytu a vnútra rúry.



VAROVANIE!

Hrozí nebezpečenstvo usmrtenia elektrickým prúdom! Pred výmenou žiarovky odpojte poistku. Žiarovka a sklenený kryt žiarovky môžu byť horúce.

1. Spotrebič vypnite.
2. Odstráňte poistky z poistkovej skrine alebo prerušte elektrický obvod.

Zadné svetlo

1. Sklenený kryt otočte proti smeru hodinových ručičiek a vyberte ho.
2. Sklenený kryt vyčistite.
3. Nahraďte žiarovku inou vhodnou žiarovkou odolnou teplotám do 300 °C.
4. Nasadte sklenený kryt.

11. RIEŠENIE PROBLÉMOV



VAROVANIE!

Pozrite si kapitoly ohľadne bezpečnosti.

11.1 Čo robiť, keď...

Problém	Možné príčiny	Riešenie
Rúra sa nezohrieva.	Rúra je vypnutá.	Rúru zapnite.
Rúra sa nezohrieva.	Nie sú nastavené hodiny.	Nastavte čas.
Rúra sa nezohrieva.	Nie sú nastavené potrebné nastavenia.	Skontrolujte, či sú nastavenia správne.
Rúra sa nezohrieva.	Poistka je vypálená.	Skontrolujte, či je príčinou poruchy práve poisťka. Ak sa poisťka vypáli opakovane, obráťte sa na kvalifikovaného elektrikára.
Nesvieti žiarovka.	Žiarovka je vypálená.	Vymeňte žiarovku.
Vnútri rúry a na jedlách sa zráža para a vytvára sa skondenzovaná voda.	Jedlo ste nechali v rúre príliš dlho.	Po ukončení pečenia ne nechávajte jedlá v rúre dlhšie ako 15 – 20 minút.
Na displeji sa zobrazuje „12.00“.	Došlo k výpadku elektrického napájania.	Znovu nastavte hodiny.

11.2 Servisné údaje

Ak problém nedokážete odstrániť sami, zavolajte predajcu alebo autorizované servisné stredisko.

Údaje potrebné pre autorizované servisné stredisko nájdete na typovom

štítku. Typový štítok sa nachádza na prednom ráme vnútorného priestoru spotrebiča. Neodstraňujte typový štítok z vnútorného priestoru spotrebiča.

Odporúčame, aby ste si sem zapísali tieto údaje:

Model (MOD.)
Číslo výrobku (PNC)
Sériové číslo (S.N.)

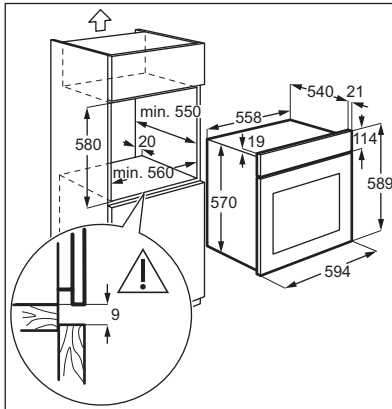
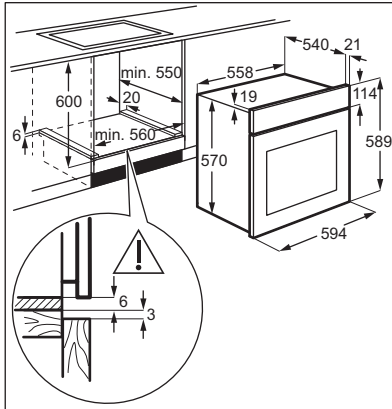
12. INŠTALÁCIA



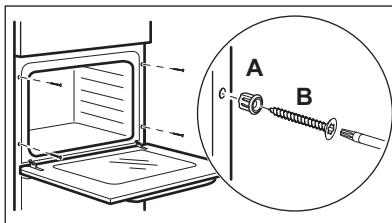
VAROVANIE!

Pozrite si kapitoly ohľadne bezpečnosti.

12.1 Zabudovanie



12.2 Upevnenie spotrebiča k linke



12.3 Elektrická inštalácia



Výrobca nenesie zodpovednosť v prípade, že nedodržíte bezpečnostné pokyny uvedené v príslušných kapitolách.

Tento spotrebič sa dodáva len s napájacím káblom.

12.4 Kábel

Typy káblov použiteľných pre inštaláciu alebo výmenu:

H07 RN-F, H05 RN-F, H05 RRF, H05 VV-F, H05 V2V2-F (T90), H05 BB-F

Prierez kábla určite podľa celového výkonu uvedeného na typovom štítku. Môžete si tiež pozrieť údaje uvedené v tabuľke:

Celkový výkon (W)	Prierez kábla (mm ²)
maximálne 1 380	3 x 0.75
maximálne 2 300	3 x 1
maximálne 3 680	3 x 1.5

Uzemňovací kábel (zelenožltý kábel) musí byť o 2 cm dlhší ako fázový a nulový kábel (modrý a hnedý kábel).

13. ENERGETICKÁ ÚČINNOSŤ

13.1 Dátový list produktu a informácie o produkte podľa EU 65-66/2014

Názov dodávateľa	Electrolux
Model	EZB3411AOX
Index energetickej účinnosti	103.8
Energetická trieda	A
Spotreba energie pri štandardnom naplnení, tradičný režim	0.83 kWh/cyklus
Spotreba energie pri štandardnom naplnení, režim s ventilátorom	0.82 kWh/cyklus
Počet dutín	1
Zdroj tepla	Elektrina
Objem	57 l
Typ rúry	Zabudovateľná rúra
Hmotnosť	28.6 kg

EN 60350-1 - Elektrické varné spotrebiče pre domácnosť. Časť 1: Sporáky, rúry, parné rúry a grily. Metódy merania výkonových parametrov.

13.2 Úspora energie



Rúra má funkcie, ktoré vám pomôžu usporiť energiu pri každodennom pečení.

Všeobecné rady

Uistite sa, že sú dvierka rúry počas prevádzky spotrebiča zatvorené. Počas pečenia neotvárajte dvierka. Tesnenia dvierok udržiavajte čisté a uistite sa, že je upevnené na svojom mieste.

V záujem vyššej úspory energie použite kovový riad.

Ak je to možné, rúru pred vložením jedla dovnútra nepredhrievajte.

Ak proces pečenia pokrmu trvá viac ako 30 minút, 3-10 minút pred ukončením pečenia (v závislosti od času pečenia) znížte teplotu v rúre na minimum. Pokrm sa bude naďalej piecť vďaka zvyškovému teplu v rúre.

Zvyškové teplo použite na ohrev ostatných pokrmov.

Keď pripravujete niekoľko pokrmov naraz, zachovajte čo najkratšie prestávky medzi pečením.


Pečenie s ventilátorom

Ak je to možné, použite funkcie pečenia s ventilátorom, aby ste dosiahli úsporu energie.


Udržiavanie teploty jedla

Ak chcete jedlo uchovať teplé pomocou zvyškového tepla, zvolte najnižšie možné nastavenie teploty.

14. OCHRANA ŽIVOTNÉHO PROSTREDIA

Materiály označené symbolom  odovzdajte na recykláciu. Obal hodte do príslušných kontajnerov na recykláciu.

Chráňte životné prostredie a zdravie ľudí a recyklujte odpad z elektrických a elektronických spotrebičov. Nelikvidujte

spotřebiče označené symbolom spolu s
odpadom z domácnosti.  Výrobok
odovzdajte v miestnom recyklačnom

zariadení alebo sa obráťte na obecný
alebo mestský úrad.

www.electrolux.com/shop



867340995-A-262017

