

# Kombinace chladnička/mraznička KGN56HI3P



**BOSCH**

**cz** Návod k použití



---

## cz Obsah

Bezpečnostní pokyny .....	5	Max. mrazicí kapacita .....	23
Pokyny k likvidaci .....	8	Zmrazování a skladování	
Rozsah dodávky .....	8	potravín .....	23
Místo instalace .....	9	Zmrazování čerstvých potravin .....	24
Pokojová teplota a větrání .....	9	Supermrazení .....	25
Připojení spotřebiče .....	10	Rozmrazování mražených	
Seznámení se se spotřebičem .....	11	potravín .....	25
Zapnutí spotřebiče .....	12	Vnitřní vybavení.....	26
Nastavení teploty .....	12	Nálepka „OK“ .....	26
Zvláštní funkce .....	13	Vypnutí a odstavení spotřebiče .....	27
Funkce Alarm .....	13	Čištění spotřebiče .....	27
Home Connect.....	14	Osvětlení (LED diody) .....	28
Užitný objem .....	21	Tipy pro úsporu energie .....	28
Chladicí prostor .....	21	Provozní zvuky .....	28
Superchlazení .....	22	Odstraňování drobných závad	
Mrazicí prostor .....	23	svépomocí .....	29
		Samotestování spotřebiče .....	31
		Zákaznický servis .....	31

---

## Bezpečnostní pokyny

### Dříve než spotřebič uvedete do provozu

Přečtěte si pozorně návod k použití a montážní návod! Tyto návody obsahují důležité informace k instalaci, použití a údržbě spotřebiče.

Výrobce neposkytuje záruku, pokud porušíte upozornění a varování v tomto návodu. Všechny podklady uschovejte pro pozdější použití nebo pro dalšího majitele.

### Technická bezpečnost

V potrubí chladicího okruhu protéká malé množství ekologicky nezávadné, ale hořlavé chladicí kapaliny (R600a). Neškodí ozonové vrstvě a nezvyšuje skleníkový efekt. Pokud chladicí kapalina unikne, může poranit oči nebo se vznítit.

### Při poškození

- otevřený oheň nebo zápalné zdroje musí být v dostatečné vzdálenosti od spotřebiče,
- místnost několik minut dobře vyvětrejte,
- vypněte spotřebič a vytáhněte síťovou zástrčku,
- informujte zákaznický servis.

Čím více je chladicí kapaliny ve spotřebiči, tím větší musí být místnost, ve které je spotřebič umístěný. V příliš malých místnostech může při netěsnění vzniknout hořlavá směs plynu a vzduchu.

Na 8 g chladicí kapaliny musí být místnost velká minimálně 1 m<sup>3</sup>. Množství chladicí kapaliny vašeho spotřebiče je uvedeno na typovém štítku uvnitř spotřebiče.

Pokud je síťový kabel tohoto spotřebiče poškozen, musí být vyměněn výrobcem, zákaznickým servisem nebo podobně kvalifikovanou osobou. Neodborné instalace a opravy mohou závažně ohrozit uživatele.

Opravy smí provádět pouze výrobce, zákaznický servis nebo podobně kvalifikovaná osoba.

Smí se používat pouze originální díly výrobce. Pouze u těchto dílů výrobce zajišťuje, že splňují bezpečnostní požadavky. Nepoužívejte rozbočky, prodlužovací kabely nebo adaptéry.

### **Důležité informace při použití spotřebiče**

- Uvnitř spotřebiče nikdy nepoužívejte elektrické spotřebiče (např. ohřívače, elektrické výrobničky ledu atd.). Nebezpečí výbuchu!
- Spotřebič nikdy neodmrazujte nebo nečistěte parním čističem! Pára se může dostat na elektrické součásti a vyvolat zkrat. Nebezpečí úrazu elektrickým proudem!
- Na odstranění námrazy nebo vrstev ledu nepoužívejte žádné špičaté předměty nebo předměty s ostrými hranami. Mohli byste poškodit přírodní vedení chladicí kapaliny. Unikající chladicí kapalina může vést k poranění očí nebo se může vznítit.

- Ve spotřebiči neuchovávejte žádné výrobky obsahující hořlavé plyny (např. spreje) ani výbušné látky. Nebezpečí výbuchu!
- Nepoužívejte sokly, zásuvky, dveře atd. jako stupátko nebo k podepření.
- Při rozmrazování a čištění vytáhněte zástrčku nebo vypněte pojistky. Zatáhněte za síťovou zástrčku, nikoliv za připojovací kabel.
- Vysokoprocentní alkohol uchovávejte pouze dobře uzavřený a ve vzpřímené poloze.
- Neznečistěte umělohmotné díly a těsnění olejem nebo tukem. Jinak se stanou porézní.
- Nezakrývejte nebo nezastavujte větrací a odvětrávací otvory spotřebiče!
- Zabraňte delšímu kontaktu rukou s mraženými potravinami, ledem nebo odpařovacím potrubím, atd. Nebezpečí popálení chladem!

## ■ Nevystavujte děti a ohrožené osoby nebezpečí:

Ohroženy jsou děti, osoby s omezenými fyzickými, psychickými nebo sensorickými schopnostmi nebo osoby s nedostatečnými znalostmi o bezpečném používání tohoto spotřebiče. Zajistěte, aby děti a ohrožené osoby pochopily tato nebezpečí.

Osoba odpovědná za jejich bezpečnost musí na tyto osoby dohlížet a poučit je. Spotřebič smí používat pouze děti starší 8 let. Dohlížejte na děti, které čistí spotřebič a provádějí jeho údržbu.

Nikdy nenechávejte děti, aby si se spotřebičem hrály.

- V mrazicím prostoru neskladujte žádné tekutiny v lahvích a plechovkách (obzvláště nápoje obsahující oxid uhličitý). Láhve a plechovky by mohly prasknout!
- Mražené potraviny, které jste právě vyndali z mrazicího prostoru, nikdy nekládejte ihned do úst. Nebezpečí popálení chladem!

## Děti v domácnosti

- Nepřenechávejte obal a jeho části dětem. Hrozí jim nebezpečí udušení skládanými kartony a foliemi!
- Nikdy nenechávejte děti, aby si se spotřebičem hrály!
- U spotřebičů s dveřním zámkem: Uchovejte klíč mimo dosah dětí!

## Všeobecná ustanovení

Spotřebič je vhodný

- k chlazení a zmrazování potravin,
- k přípravě ledu.

Tento spotřebič je určen pro použití v domácnosti a pro domácí prostředí.

Spotřebič je odrušen podle směrnice EU 2004/108/EC. Chladicí okruh je přezkoušen na těsnost.

Tento spotřebič je v souladu s platnými bezpečnostními požadavky pro elektrické spotřebiče (EN 60335-2-24). Tento spotřebič je určen k použití do nejvyšší povolené nadmořské výšky 2000 m.

## Pokyny k likvidaci

### Likvidace obalu

Obal chrání váš spotřebič před poškozením při přepravě. Všechny použité materiály jsou ekologicky nezávadné a recyklovatelné.

Pomozte nám prosím tím, že obaly ekologicky zlikvidujete.

O aktuálních možnostech likvidace se prosím informujte u vašeho odborného prodejce nebo u obecní správy.

### Likvidace starého spotřebiče

Staré spotřebiče nejsou bezcenný odpad! Ekologickou likvidací starých spotřebičů lze opět získat cenné suroviny.



Tento spotřebič je označen v souladu s evropskou směrnicí 2012/19/EU, která se týká použitých elektrických a elektronických zařízení (waste electrical and electronic equipment - WEEE).

Tato směrnice stanovuje rámec pro zpětný odběr a recyklaci použitých spotřebičů platný v celé EU.



### Varování

U vysloužilých spotřebičů

1. Vytáhněte síťovou zástrčku.
2. Odřízněte síťový kabel a odstraňte jej společně se síťovou zástrčkou.
3. Police a přihrádky nevytahujte, zabráníte tak tomu, aby děti vlezly do chladicího prostoru!
4. Děti si se spotřebičem po jeho vyřazení z provozu nesmí hrát. Nebezpečí udušení!

Chladicí prostor obsahuje chladicí kapalinu a plyny v izolaci. Ty musí být odborně zlikvidovány. Zajistěte, aby trubky oběhu chladicí kapaliny nebyly poškozeny až do jejich odborného zlikvidování.

## Rozsah dodávky

Po vybalení zkontrolujte všechny díly, zda nedošlo k jejich poškození při přepravě.

V případě reklamaci kontaktujte prodejce, u kterého jste spotřebič zakoupili, nebo náš zákaznický servis.

Dodaný spotřebič se skládá z následujících dílů:

- Volně stojící spotřebič
- Vnitřní vybavení (podle modelu)
- Sáček s montážními materiály
- Návod k použití
- Montážní návod
- Zákaznický servis
- Informace o energetické spotřebě a hlučnosti spotřebiče

## Místo instalace

Spotřebič instalujte v suché větrané místnosti. Místo instalace by nemělo být vystaveno přímému slunečnímu záření ani by se nemělo nacházet v blízkosti tepelných zdrojů, např. varné desky, topného tělesa atd. V případě, že je instalace v blízkosti tepelného zdroje nevyhnutelná, použijte vhodnou izolační desku nebo dodržujte následující minimální vzdálenost od tepelných zdrojů:

- 3 cm od elektrického nebo plynového sporáku,
- 30 cm od olejových kamen nebo sporáku na tuhá paliva.

Podlaha v místě instalace spotřebiče musí být vodorovná. Podlahu případně zpevněte. Případné nerovnosti podlahy vyrovnejte pomocí podložek.

## Vzdálenost od stěny

Umístěte spotřebič takovým způsobem, aby bylo možné dvířka otevřít na 90°.

## Pokojeová teplota a větrání

### Pokojeová teplota

Spotřebič je vhodný pro určitou klimatickou třídu. V závislosti na klimatické třídě můžete spotřebič provozovat při následujících pokojových teplotách.

Klimatická třída je uvedena na typovém štítku, Obrázek 12.

Klimatická třída	Přípustná pokojová teplota
SN	+10 °C až 32 °C
N	+16 °C až 32 °C
ST	+16 °C až 38 °C
T	+16 °C až 43 °C

### Upozornění

Spotřebič je plně funkční v rámci vymezených teplot uvedených klimatické třídy. Pokud bude spotřebič třídy SN provozován při nižší pokojové teplotě, lze vyloučit poškození spotřebiče až do teploty +5 °C.

## Větrání

Obrázek 3

Vzduch na zadním panelu spotřebiče se zahřívá. Ohřátý vzduch musí volně vycházet. V opačném případě musí chladicí prostor více chladit. To zvyšuje spotřebu energie. Proto nikdy nezakrývejte nebo nezastavujte větrací a odvětrávací otvory spotřebiče!

## Připojení spotřebiče

Po instalaci spotřebiče počkejte alespoň 1 hodinu, než uvedete spotřebič do provozu. Během přepravy může dojít k tomu, že se olej obsažený v kompresoru dostane do chladicího systému. Před prvním uvedením do provozu vyčistěte vnitřní prostor spotřebiče (viz kapitola „Čištění spotřebiče“).

### Elektrické připojení

Síťová zástrčka se musí nacházet poblíž spotřebiče a musí být po instalaci spotřebiče přístupná.

#### Varování

Nebezpečí úrazu elektrickým proudem!

Pokud nestačí délka síťového kabelu, nepoužívejte v žádném případě rozbočky nebo prodlužovací kabel.

Za účelem zajištění alternativního řešení kontaktujte zákaznický servis.

Spotřebič vyhovuje ochranné třídě I.

Připojte spotřebič do předpisově nainstalované zásuvky na střídavý proud 220-240 V/50 Hz pomocí ochranného vodiče. Síťová zástrčka musí být jištěna pojistkou 10 až 16 A.

U spotřebičů, které budou provozovány v zemích mimo Evropu, zkontrolujte, zda uvedené napětí a druh elektrického proudu souhlasí s hodnotami vaší elektrické sítě. Tyto údaje najdete na typovém štítku,

Obrázek .

#### Varování

Spotřebič nikdy nepřipojujte do zásuvky s režimem šetření energie. Naše spotřebiče můžete používat s měniči synchronizovaného síťového napětí a sinusovými měniči napětí. Měníče synchronizované se sítí se používají ve fotovoltaických zařízeních, která se připojují přímo na veřejnou elektrickou síť. Při řešení ostrovních systémů (např. na lodích nebo horských chatách), které nemají žádné přímé připojení na veřejnou elektrickou síť, se musí použít sinusové měniče napětí.



## Seznámení se se spotřebičem

Obrázky naleznete na ilustrované poslední části návodu. Tyto provozní pokyny se týkají několika modelů.

Vlastnosti modelů se mohou lišit.

Schémata se mohou lišit.

### Obrázek 1

\* Neplatí pro všechny modely.

- A Chladicí prostor
  - B Mrazicí prostor
- 1–7 Ovládací prvky
  - 8\* Příhrádka na máslo a sýry
  - 9 Držák na malé lahve
  - 10 Držák na velké lahve
  - 11 Osvětlení
  - 12\* Držák na lahve
  - 13 Chladicí příhrádka
  - 14 Příhrádka na zeleninu s regulátorem vlhkosti
  - 15 Mrazicí příhrádka (malá)

## Ovládací prvky

### Obrázek 2

- 1 **Tlačítko volby Chladicí prostor**  
Abyste mohli provádět nastavení pro chladicí prostor, stiskněte tlačítko volby.
- 2 **Tlačítko volby Mrazicí prostor**  
Abyste mohli provádět nastavení pro mrazicí prostor, stiskněte tlačítko volby.
- 3 **Ukazatel teploty chladicího prostoru**  
Číslo odpovídá nastaveným teplotám chladicího prostoru v °C.
- 4 **Tlačítko Alarm**  
Slouží k vypnutí varovného signálu (viz kapitola Funkce Alarm).
- 5 **Tlačítka nastavení**  
Pomocí tlačítek „+“ a „-“ můžete nastavit teplotu chladicího a mrazicího prostoru. Kromě toho lze zapnout a vypnout zvláštní funkce spotřebiče.
- 6 **Ukazatel teploty mrazicího prostoru**  
Číslo odpovídá nastaveným teplotám mrazicího prostoru v °C.
- 7 **Funkce zablokování tlačítek Lock**  
Když je tato funkce zapnutá, nejsou možná nastavení prostřednictvím ovládacích prvků.

## Zapnutí spotřebiče

1. Nejprve zasuňte konektor do přípojky na zadní straně spotřebiče. Zkontrolujte, že je konektor zcela zasunutý.
2. Druhý konec kabelu zastrčte do zásuvky.

Spotřebič je nyní zapnutý a zazní varovný akustický signál.

Pro vypnutí varovného akustického signálu stiskněte tlačítko Alarm off.

Ukazatel Alarm off zhasne, jakmile je dosaženo nastavené teploty.

Přednastavených teplot bude dosaženo po několika hodinách. Před dosažením teploty nevkládejte do spotřebiče žádnou potraviny.

Z výrobního závodu jsou doporučeny následující teploty:

- Mrazicí prostor: -18 °C
- Chladicí prostor: +4 °C

## Pokyny k provozu

- Po zapnutí může trvat několik hodin, než bude dosaženo nastavených teplot.
- Díky plně automatickému systému NoFrost se v mrazicím prostoru netvoří námraza. Odmrazování proto není nutné.
- Pokud nelze dvířka mrazicího prostoru po zavření ihned znovu otevřít, chvíli počkejte, dokud se nevyrovná vzniklý podtlak.
- Čelní strana a boční stěny spotřebiče se částečně mírně zahřívají. To zabraňuje tvorbě zkondenzované vody.

## Nastavení teploty

Obrázek **2**

### Chladicí prostor

Teplota chladicího prostoru může být nastavena na teplotu +2 °C až +8 °C.

1. Tlačítkem volby Chladicí prostor 1 zvolte chladicí prostor.
2. Tlačítkem pro nastavení teploty 5 nastavte požadovanou teplotu chladicího prostoru.

### Upozornění

Pro dosažení zvolené teploty otevřete větrací otvory do 1/3, Obrázek **6**.

### Mrazicí prostor

Teplota mrazicího prostoru může být nastavena na teplotu -16 °C až -24 °C.

1. Tlačítkem volby Mrazicí prostor 2 zvolte mrazicí prostor.
2. Tlačítkem pro nastavení teploty 5 nastavte požadovanou teplotu mrazicího prostoru.

## Zvláštní funkce

Obrázek 2

### Funkce Eco

Pomocí Funkce Eco přepnete spotřebič do režimu šetřícího energii.

1. Pomocí tlačítek volby zvolte chladicí prostor nebo mrazicí prostor.
2. Tiskněte + tolikrát, dokud nesvítí ukazatel „eco“.

Spotřebič nastaví automaticky následující teploty:

- Chladicí prostor: +8 °C
- Mrazicí prostor: -16 °C

### Funkce blokování tlačítek Lock

Pro zapnutí a vypnutí blokování tlačítek tiskněte tlačítko Alarm off po dobu 5 sekund.

Při zapnutí funkce svítí ukazatel Lock.

Ovládací panel je nyní chráněn před nechtěnou obsluhou.

#### Výjimka z blokování tlačítek:

Pro vypnutí blokování tlačítek stiskněte tlačítko Alarm off.

## Funkce Alarm

Alarm se může spustit v následujících případech.

### Dveřní alarm

Dveřní alarm (akustický signál) se zapne a ukazatel Alarmu 2/4 se rozsvítí, pokud je spotřebič otevřený příliš dlouho. Zavřením spotřebiče se dveřní alarm znovu vypne.

### Teplotní alarm

Zazní přerušovaný akustický signál a svítí tlačítko Alarm.

Teplotní alarm se zapne, pokud je v mrazicím prostoru příliš teplo a potraviny jsou ohroženy.

Alarm se může spustit, aniž by byly potraviny ohroženy při:

- uvedení spotřebiče do provozu.
- vložení velkého množství čerstvých potravin.

### Upozornění

Částečně rozmrazené nebo zcela rozmrazené potraviny znovu nezmrazujte. Potraviny můžete znovu zmrazit po jejich zpracování (vařené nebo pečené).

Avšak již nevyužívejte maximální dobu skladování.

### Vypnutí alarmu

Obrázek 2

Pro vypnutí varovného akustického signálu stiskněte tlačítko Alarm 4.

## Home Connect

Tento spotřebič vysílá signál Wi-Fi a lze ho řídit na dálku pomocí mobilního zařízení.

### Upozornění

Wi-Fi je značka zapsaná Wi-Fi Alliance.

V následujících případech bude fungovat jako chladnička bez připojení k síti a lze ji běžně provozovat pomocí ovládacích tlačítek:

- Spotřebič není připojen k domácí síti.
- V zemi, kde je spotřebič používán, není služba aplikace Home Connect dostupná. Přehled všech států, kde je aplikace Home Connect dostupná, naleznete na webových stránkách <http://www.home-connect.com>.

### Upozornění

- Prosím, dodržujte bezpečnostní upozornění v tomto návodu k použití a ujistěte se, že je dodržujete také při obsluze spotřebiče pomocí aplikace Home Connect, když nejste doma. Dodržujte také pokyny v aplikaci Home Connect.
- Přímá obsluha spotřebiče má vždy přednost před obsluhou přes aplikaci Home Connect. V tento okamžik nelze spotřebič přes aplikaci ovládat.

## Instalace Home Connect

### Upozornění

- Další pokyny k aplikaci Home Connect jsou k dispozici ke stažení na <http://www.bosch-home.com/cz>. Do vyhledávače zadejte E-Nr. vašeho spotřebiče.
- Po zapnutí spotřebiče vyčkejte alespoň dvě minuty, dokud se nedokončí interní inicializace spotřebiče. Teprve potom spusťte nastavení aplikace Home Connect.
- Aby bylo možné provádět nastavení pomocí Home Connect, musíte na vašem mobilním zařízení instalovat aplikaci Home Connect. Přitom dodržujte pokyny v podkladech od Home Connect. Pro provedení nastavení postupujte podle pokynů v aplikaci.
- Pokud nebudete spotřebič delší dobu obsluhovat, zavře se nabídka Home Connect automaticky. Pokyny pro otevření nabídky Home Connect naleznete na začátku příslušné kapitoly.

**Automatické připojení do domácí sítě (WLAN)**

Pokud máte k dispozici WLAN router s funkcí WPS, můžete chladničku automaticky připojit do domácí sítě.

1. Pro otevření nabídky Home Connect současně stiskněte Superchlazení a Lock. Na displeji se zobrazí **Cn**.

**Upozornění**

Obě tlačítka stiskněte současně. Pokud po delší dobu tisknete pouze tlačítko lock, zablokuje se ovládání tlačítek. Tlačítko Lock držte stisknuté tak dlouho, dokud se neodblokuje.

2. Stiskněte tolikrát tlačítko °C, dokud se nezobrazí **AC** a **oF**.
3. Stiskněte tlačítko +. Spotřebič je připravený na automatické propojení. Na displeji běží 2 minuty animace. Během této doby proveďte následující kroky.
4. Na routeru v domácí síti aktivujte funkci WPS (např. pomocí tlačítka WPS/WLAN, příslušné informace naleznete v podkladech k routeru).
  - Pokud je propojení úspěšné, bliká na displeji chladničky **on**. Nyní můžete chladničku připojit s aplikací.

- Pokud je na displeji zobrazeno **oF**, nedošlo k propojení.

Zkontrolujte, zda se chladnička nachází v dosahu domácí sítě (WLAN).

Zopakujte postup nebo připojte spotřebič manuálně.

**Manuální připojení do domácí sítě (WLAN)**

Pokud máte k dispozici router WLAN bez funkce WPS, příp. vám není známa, můžete chladničku připojit do domácí sítě manuálně.

1. Pro otevření nabídky Home Connect současně stiskněte tlačítka Super a Lock. Na displeji se zobrazí **Cn**.

**Upozornění**

Obě tlačítka stiskněte současně.

Pokud po delší dobu tisknete pouze tlačítko Lock, zablokuje se ovládání tlačítek. Tlačítko Lock držte stisknuté tak dlouho, dokud se neodblokuje.

2. Stiskněte tolikrát tlačítko °C, dokud se nezobrazí **SA** a **oF**.
3. Stiskněte tlačítko +. Spotřebič je připravený na manuální propojení. Na displeji běží 5 minut animace. Během této doby proveďte následující kroky.

4. Chladnička nyní zřídila vlastní síť WLAN s názvem **HomeConnect**. Na tuto síť se můžete nyní dostat pomocí mobilního zařízení.
5. Otevřete nabídku nastavení mobilního zařízení a vyvolejte nastavení WLAN.
6. Mobilní zařízení spojte se sítí WLAN **HomeConnect**.  
Heslo: **HomeConnect**  
Propojení může trvat až 60 sekund.
7. Pokud je propojení úspěšné, otevře se na mobilním zařízení aplikace Home Connect.  
Aplikace vyhledává chladničku.
8. Jakmile je chladnička nalezena, zadejte do příslušných polí název sítě (SSID) a heslo (Key) vaší domácí sítě (WLAN).
9. Přenos potvrďte pomocí tlačítka **An** na spotřebiči.
  - Pokud je propojení úspěšné, bliká na displeji chladničky **on**. Nyní můžete chladničku propojit s aplikací.
  - Pokud je na displeji zobrazeno **oF**, nedošlo k žádnému propojení. Znovu zadejte heslo a dejte pozor na správný způsob zápisu. Zkontrolujte, zda se chladnička nachází v dosahu domácí sítě (WLAN).  
Zopakujte postup.

### Propojte spotřebič s aplikací Home Connect

Pokud je propojení chladničky a domácí sítě úspěšné, můžete chladničku propojit s aplikací.

1. Pro otevření nabídky Home Connect současně stiskněte tlačítka Super a Lock. Na displeji se zobrazí **Cn**.

#### Upozornění

Obě tlačítka tiskněte současně.

Pokud po delší dobu tisknete pouze tlačítko Lock, zablokuje se ovládání tlačítek. Tlačítko Lock držte stisknuté tak dlouho, dokud se neodblokuje.

2. Stiskněte tolikrát tlačítko °C, dokud se nezobrazí **PA** (Pairing = spojit s aplikací) a **oF**.
3. Pro propojení spotřebiče s aplikací stiskněte tlačítko **+**. Na displeji se zobrazí animace. Jakmile jsou chladnička a aplikace propojené, zobrazí se na displeji **on**.
4. Otevřete aplikaci a počkejte, dokud se chladnička nezobrazí. **Připojením** potvrďte propojení mezi aplikací a chladničkou. Pokud se chladnička nezobrazí automaticky, klikněte v aplikaci na „**připojit spotřebič**“ a postupujte podle pokynů. Jakmile se vaše chladnička zobrazí, připojte ji pomocí **+**.

5. Postupujte podle pokynů v aplikaci, dokud nebude proces ukončen.

- Na displejích se zobrazí **PA** a **on**. Chladnička byla úspěšně propojena s aplikací.
- Pokud propojení selhalo, zkontrolujte, zda je zařízení připojené do domácí sítě (WLAN). Poté chladničku opět propojte s aplikací.
- Pokud je na displeji zobrazeno **Er**, vynulujte nastavení Home Connect a proveďte vše od začátku.

### **Kontrola síly signálu**

Sílu signálu byste měli zkontrolovat, pokud nevznikne žádné propojení.

1. Pro otevření nabídky Home Connect současně stiskněte tlačítka Super a Lock. Na displeji se zobrazí **Cn**.

### **Upozornění**

Obě tlačítka tiskněte skutečně současně. Pokud po delší dobu stisknete pouze tlačítko Lock, zablokuje se ovládání tlačítek. Tlačítko Lock držte stisknuté tak dlouho, dokud se neodblokuje.

2. Stiskněte tolikrát tlačítko °C, dokud není na displeji **SI**. Na druhém displeji se zobrazí hodnota mezi 0 (žádný signál) a 3 (plný signál).

### **Upozornění**

Síla signálu musí být minimálně 2. Pokud je signál příliš nízký, může být spojení přerušeno. Umístěte blíže k sobě router s chladničkou, ujistěte se, že není spojení odstíněno stěnou nebo pro zesílení signálu instalujte repeater.

### **Aktivace kamer**

Pomocí této funkce můžete přes aplikaci kdykoli zkontrolovat, co se ve vašem chladicím zařízení nachází. Při každém zavření dvířek chladicí přihrádky vyfotografují kamery chladicí přihrádku a její dvířka.

### **Upozornění**

Kamery fotografují pouze v tomto okamžiku. Díky tomu je chráněno soukromí.

Pokud je chladicí zařízení propojeno s domácí sítí (WLAN) a s aplikací Home Connect, tak můžete aktivovat kamery:

1. Pro otevření nabídky Home Connect současně stiskněte tlačítka Super a Lock. Na displeji se zobrazí **Cn**.

### **Upozornění**

Obě tlačítka tiskněte skutečně současně. Pokud po delší dobu tisknete pouze tlačítko Lock, zablokuje se ovládání tlačítek. Tlačítko Lock držte stisknuté tak dlouho, dokud se neodblokuje.

2. Stiskněte tolikrát tlačítko °C, dokud se na displejích nezobrazí **Ca** a **oF**.

3. Pro aktivaci kamer stiskněte tlačítko +.

Na displeji je zobrazeno **on**, kamery jsou aktivovány.

#### **Upozornění**

Jestliže je kamera aktivována a do prostoru chladničky je pomocí aplikace často nahlíženo, může to způsobit zvýšený přenos dat.

#### **Upozornění**

Nahrání snímků může trvat až tři minuty.

#### **Upozornění**

Různé externí faktory týkající se domácí sítě a internetu mohou způsobit problémy s přenosem a zničení snímků. To však nemá žádný vliv na základní funkčnost spotřebiče.

Deaktivace kamery:

1. Pro otevření nabídky Home Connect současně stiskněte tlačítka Super a Lock.  
Na displeji se zobrazí **Cn**.

#### **Upozornění**

Obě tlačítka tiskněte skutečně současně. Pokud po delší dobu tisknete pouze tlačítko Lock, zablokuje se ovládání tlačítek. Tlačítko Lock držte stisknuté tak dlouho, dokud se neodblokuje.

2. Stiskněte tolikrát tlačítko pro volbu prostoru, dokud se na displejích nezobrazí **Ca** a **oF**.
3. Stiskněte tlačítko +.  
Na displeji je zobrazeno **oF**, kamery jsou deaktivovány.

### **Reset nastavení Home Connect**

Pokud propojení nefunguje a chcete spotřebič přihlásit do jiné sítě (WLAN), můžete vynulovat nastavení Home Connect:

1. Pro otevření nabídky Home Connect současně stiskněte tlačítka Super a Lock.  
Na displeji se zobrazí **Cn**.

#### **Upozornění**

Obě tlačítka tiskněte skutečně současně. Pokud po delší dobu tisknete pouze tlačítko Lock, zablokuje se ovládání tlačítek. Tlačítko Lock držte stisknuté tak dlouho, dokud se neodblokuje.

2. Stiskněte tolikrát tlačítko °C, dokud se na displejích nezobrazí **rE** a **oF**.
3. Stiskněte tlačítko +.
  - Na displeji se zobrazí krátká animace a poté opět **oF**.  
Nastavení Home Connect jsou vynulována.
  - Pokud je na displeji zobrazeno **Er**, vynulujte nastavení znovu nebo zavolejte zákaznický servis.



## Přístup pro zákaznický servis

Pokud kontaktujete zákaznický servis, tak se může na základě vašeho souhlasu propojit s vaším spotřebičem a zaznamenat jeho stav. Váš spotřebič musí být připojený do domácí sítě.

Další informace o přístupu pro zákaznický servis a jeho dostupnosti ve vašem státě naleznete na [www.home-connect.com](http://www.home-connect.com) v záložce Hilfe&Support.

1. Kontaktujte zákaznický servis.
2. V aplikaci potvrďte spuštění přístupu pro zákaznický servis. Během zásahu zákaznického servisu se na ovládacím poli zobrazí symbol CS.
3. Jakmile zákaznický servis získá potřebné informace, tak přístup ukončí.

### Upozornění

Diagnózu na dálku můžete zrušit předčasně tím, že v aplikaci Home Connect vypnete přístup pro zákaznický servis.

## Upozornění k ochraně dat

Při prvním připojení vaší chladničky s Home Connect do sítě WLAN napojenou na internet poskytnete vaše chladnička následující kategorie dat serveru Home Connect (první registrace):

- Jednoznačné označení spotřebiče (skládající se z klíčů a MAC adresy zabudovaného komunikačního modulu Wi-Fi).
- Certifikát o bezpečnosti komunikačního modulu Wi-Fi (pro zajištění informačně-technického spojení).
- Aktuální verzi softwaru a hardwaru vaší chladničky.
- Stav případně provedeného obnovení na nastavení z výrobního závodu.

Tato první registrace je důležitá pro využití funkcí Home Connect a je nezbytná teprve tehdy, když chcete poprvé použít Home Connect.

### Upozornění

Všimněte si, že funkce Home Connect je možné využít pouze ve spojení s aplikací Home Connect. Informace o ochraně dat si můžete zobrazit v aplikaci Home Connect.

## Prohlášení o shodě

Tímto společnost Robert Bosch Hausgeräte GmbH prohlašuje, že se spotřebič s Home Connect shoduje se základními požadavky a ostatními platnými ustanovenými směrnice 1999/5/ES.

Podrobné R&TTE prohlášení o shodě viz internet na stránkách [www.bosch-home.com/cz](http://www.bosch-home.com/cz) na stránce výrobku vašeho spotřebiče u položky dodatečné dokumentace.



## Užitný objem

Informace o užitném objemu naleznete uvnitř vašeho spotřebiče na typovém štítku. Obrázek 12

## Maximální využití mrazicí kapacity

Pro umístění maximálního množství mražených potravin můžete vyjmout přihrádky. Potraviny můžete naskládat přímo na police a dno mrazicího prostoru.

### Upozornění

Vyvarujte se kontaktu potravin se zadní stěnou. Narušili byste cirkulaci vzduchu.

Potraviny nebo obaly by mohly přimrznout k zadní stěně.

### Vyjmutí jednotlivých částí vybavení

Přihrádku na mražené potraviny úplně vytáhněte, ve předu nadzvedněte a vyndejte.

Obrázek 9

## Chladicí prostor

Chladicí prostor je ideální místo pro uskladnění masa, uzenin, ryb, mléčných výrobků, vajec, hotových pokrmů a cukrářských výrobků.

### Skladování potravin

- Skladujte pouze čerstvé, nezkažené potraviny. Jen tak zůstanou déle čerstvé a zachovají si kvalitu.
- U hotových a chlazených produktů nepřekračujte doporučené datum spotřeby a datum použitelnosti stanovené výrobcem.

- Pro zachování aroma, barvy a čerstvosti skladujte potraviny dobře zabalené nebo přikryté. Tím zabráníte přenosu chutí a zbarvení plastových částí chladicího prostoru.
- Teplé pokrmy a nápoje nechejte nejprve vychladnout, až poté je vložte do spotřebiče.

### Upozornění

Větrací otvory nikdy nezakrývejte potravinami, aby nebyla narušena cirkulace vzduchu. Potraviny, které umístíte bezprostředně před větrací otvory, mohou v důsledku proudícího studeného vzduchu zmrznout.

## Chladicí zóny v chladicím prostoru

Vlivem cirkulace vzduchu v chladicím prostoru vzniknou různé chladicí zóny:

- Nejchladnější zóny se nacházejí před výstupními větracími otvory a v chladicí přihrádce, Obrázek 11/13.

### Upozornění

Choulostivé potraviny (např. ryby, uzeniny a maso) ukládejte do nejchladnější zóny.

- Nejteplejší zóna se nachází nahoře ve dveřním prostoru.

### Upozornění

V nejteplejší zóně ukládejte např. sýry a máslo. Při servírování si sýr zachová aroma a máslo zůstane roztíratelné.

## Příhrádka na zeleninu s regulátorem vlhkosti

### Obrázek 7

Pro vytvoření optimálního prostředí pro uložené ovoce a zeleninu můžete nastavit vlhkost v příhradce na zeleninu:

- převážně zelenina a její smíšené skladování nebo menší množství - vyšší vlhkost vzduchu
- převážně ovoce a jeho velké množství - nižší vlhkost vzduchu

### Upozornění

- Ovoce citlivé na chlad (např. ananas, banán, papája a citrusové plody) a zelenina citlivá na chlad (např. lilek, okurka, cuketa, paprika, rajčata a brambory) by měly být skladovány mimo chladničku při teplotě cca +8 °C až +12 °C, ochrání se tak jejich kvalita, chuť a vůně.
- V závislosti na druhu potravin a jejich množství se může v příhradce na zeleninu tvořit kondenzovaná voda. Zkondenzovanou vodu můžete otřít suchým hadříkem a pomocí regulátoru vlhkosti můžete upravit vlhkost uvnitř příhrádky na zeleninu.

## Chladicí příhrádka

### Obrázek 6

V chladicí příhradce panují nižší teploty než v chladicím prostoru. Mohou se vyskytovat i teploty nižší než 0 °C.

Ideální ke skladování ryb, masa a uzenin. Není vhodná na saláty, zeleninu a potraviny citlivé na chlad.

Pomocí větracích otvorů můžete upravovat teplotu v chladicí příhradce.

Pro snížení teploty posuňte regulátor teploty nahoru.

Pro zvýšení teploty posuňte

regulátor teploty dolů. Obrázek 6

---

## Superchlazení

Při spuštění Superchlazení se chladicí prostor za cca 6 hodin vychladí na co nejnižší teplotu. Poté se automaticky nastaví teplota nastavená před Superchlazením.

Superchlazení spustíte, například

- před vložením velkého množství potravin.
- k rychlému vychlazení nápojů.

## Zapnutí a vypnutí

Obrázek **2**

1. Zvolte chladicí prostor pomocí tlačítka Fridge.
2. Tiskněte tlačítko pro nastavení teploty tolikrát, dokud nesvíí ukazatel Super.

Superchlazení nemusíte vypínat. Po 6 hodinách se automaticky přepne na dříve nastavenou teplotu.

## Mrazicí prostor

### Používání mrazicího prostoru

- K uskladnění hluboce zmrazených potravin.
- K výrobě kostek ledu.
- Ke zmrazování potravin.

### Upozornění

Dbejte na to, aby byla dvířka mrazicího prostoru vždy dobře zavřená!

V případě, že jsou dvířka otevřená, se mražené potraviny rozmrazují. Mrazicí prostor se pokryje silnou vrstvou ledu. Kromě toho dochází k plýtvání energií!

## Max. mrazicí kapacita

Informace o max. mrazicí kapacitě za 24 hodin najdete na typovém štítku.

Obrázek **12**

### Předpoklady pro max. mrazicí kapacitu

- Supermrazení zapněte před vložením čerstvých potravin (viz kapitola Supermrazení).
- Vyjměte přihrádky; potraviny narovnejte přímo na polici a dno mrazicího prostoru.
- Větší množství potravin zmrazujte v nejvyšší přihrádce. Tam se zamrazí nejrychleji a nejšetrněji.

## Zmrazování a skladování potravin

### Nákup hluboce zmrazených potravin

- Obal nesmí být poškozený.
- Dbejte na datum trvanlivosti.
- Teplota v prodejním mrazicím pultu musí být -18 °C nebo nižší.
- Hluboce zmražené potraviny přepravujte pokud možno ve speciální tašce na mražené potraviny a rychle je vložte do mrazicího prostoru.

## Zásady pro ukládání potravin

- Větší množství potravin zmrazujte v nejvyšší přihrádce. Tam se zamrazí obzvláště rychle a šetrně.
- Potraviny rozprostřete na velkou plochu nebo do přihrádek.

### Upozornění

Čerstvé potraviny ke zmrazení nesmí přijít do kontaktu s již zmrazenými potravinami. Pokud je to nutné, přesuňte zmrazené potraviny do jiných přihrádek.

## Skladování mražených potravin

Zasuňte přihrádku na mražené potraviny až nadoraz, abyste zajistili volnou cirkulaci vzduchu.

## Zmrazování čerstvých potravin

Pro zmrazování používejte jen čerstvé a nezkažené potraviny.

Aby byla co nejvíce zachována nutriční hodnota, vůně a barva, měla by být zelenina před zmrazením blanšírována. U lilků, paprik, cuket a chřestu není blanšírování nutné.

Literaturu o zmrazování a blanšírování naleznete v knihkupectví.

### Upozornění

Čerstvé potraviny, které chcete zmrazit, nesmí přijít do kontaktu s již zmrazenými potravinami.

- Ke zmrazování jsou vhodné následující potraviny: pečivo, ryby a mořské plody, maso, zvěřina, drůbež, zelenina, ovoce, bylinky, vejce bez skořápky, mléčné produkty jako je sýr, máslo a tvaroh, hotové produkty a zbytky pokrmů jako jsou polévky, dušená jídla, vařené maso a ryby, bramborové pokrmy, nákypy a moučníky.
- Ke zmrazování nejsou vhodné následující potraviny: druhy zeleniny, které se konzumují syrové, listový salát nebo ředkvičky, vejce ve skořápce, vinné hrozny, celá jablka, hrušky a švestky, vejce natvrdo, jogurt, kyselé mléko, kysaná smetana, crème fraiche a majonéza.

## Balení potravin ke zmrazení

Potraviny uzavřete do vzduchotěsných nádob, aby neztratily svoji vůni a nevysychaly.

1. Vložte potraviny do obalu.
2. Vytlačte vzduch.
3. Vzduchotěsně uzavřete.
4. Na obal napište jeho obsah a datum zamrazení.

### Vhodné obaly:

Plastová fólie, sáčky,lobal, mrazicí dózy. Tyto produkty jsou k dostání ve specializovaných prodejnách.

**Nevhodné obaly:**

Balící papír, pergamenový papír, celofán, sáčky na odpadky a použité nákupní tašky.

**K uzavírání zabalených potravin jsou vhodné:**

Gumové pásky, plastové svorky, provázky, lepicí páska odolná proti chladu atd.

Tašky a sáčky můžete uzavírat svařovačkou.

**Trvanlivost mražených potravin**

Doba skladování závisí na druhu zmrazovaných potravin.

Při teplotě -18 °C:

- ryby, uzeniny, hotové pokrmy, pečivo:  
až 6 měsíců
- drůbež, sýry a maso:  
až 8 měsíců
- zelenina a ovoce:  
až 12 měsíců

---

**Supermrazení**

Potraviny by měly co nejrychleji zmrznout až na střed, tím dojde k zachování vitamínů, výživových hodnot, vzhledu a chuti.

Několik hodin před vložením čerstvých potravin zapněte Supermrazení, abyste předešli nežádoucímu zvýšení teploty.

Obecně stačí 4-6 hodin.

Spotřebič po zapnutí stále pracuje, v mrazicím prostoru bude dosaženo velice nízké teploty.

Abyste mohli využít maximální mrazicí kapacitu, zapněte Supermrazení 24 hodin před vložením čerstvých potravin.

Menší množství potravin (až 2 kg) můžete zamrazit bez Supermrazení.

**Upozornění**

Pokud je Supermrazení zapnuté, může docházet ke zvýšenému provoznímu hluku.

**Zapnutí a vypnutí**

Obrázek **2**

1. Tlačítkem volby 2 zvolte oblast Mrazicí prostor.
2. Tiskněte tlačítko nastavení teploty 5 tak dlouho, dokud nesvíí ukazatel Super.

Supermrazení se automaticky vypne po cca 2 ½ dnech.

---

**Rozmrazování mražených potravin**

Podle způsobu a účelu použití lze volit mezi následujícími možnostmi:

- při pokojové teplotě,
- v chladničce,
- v elektrické pečicí troubě, s ventilátorem / bez ventilátoru horkého vzduchu,
- v mikrovlnné troubě.

## **Pozor**

Částečně rozmrazené nebo rozmrazené potraviny znovu nezmrazujte. Opětovně zmrazit se dá pouze hotový pokrm (vařený nebo pečený).

Maximální dobu skladování mražených potravin však již plně nevyužívejte.

## **Vnitřní vybavení**

### **Police a přihrádky**

Police ve vnitřním prostoru a přihrádky ve dveřích můžete přemísťovat podle potřeby: Vytáhněte polici dopředu, spusťte ji dolů a vyjměte bokem. Nadzdvihněte přihrádku a vyjměte ji.

### **Zvláštní vybavení**

(neplatí pro všechny modely)

#### **Držák na lahve**

Obrázek **5**

V držáku na lahve můžete bezpečně skladovat lahve.

#### **Miska na led**

Obrázek **11**

1. Misku na led naplňte do  $\frac{3}{4}$  vodou a vložte ji do mrazicího prostoru.
2. Přimrzlou misku na led uvolňujte pouze tupým předmětem (např. rukojetí lžice).
3. Pro uvolnění kostek ledu podržte misku krátce pod tekoucí vodou nebo ji lehce ohněte.

### **Zamrazovací kalendář**

Obrázek **10**

Aby se neshnila kvalita mražených potravin, nepřekračujte dobu skladování. Čísla u symbolů udávají přípustnou dobu skladování mražených potravin v měsících. U běžně prodávaných mražených potravin dodržujte datum výroby nebo datum spotřeby.

### **Chladicí akumulátor**

Při výpadku elektřiny nebo při poruše oddálí chladicí akumulátor zahřátí uskladněných mražených potravin. Nejdelší doby skladování dosáhnete, pokud chladicí akumulátor položíte na potraviny v nejvyšší přihrádce. Chladicí akumulátor můžete vyjmout a použít rovněž k přechodnému udržení potravin v chladu, např. v chladicí tašce.

## **Nálepka „OK“**

(neplatí pro všechny modely)

Pomocí nálepky „OK“ mohou být stanoveny teploty nižší než +4 °C. Pokud ukazatel neukazuje „OK“, postupně snižujte teplotu.

### **Upozornění**

Po zapnutí spotřebiče může dosažení požadované teploty trvat až 12 hodin.



### **Správné nastavení**



## Vypnutí a odstavení spotřebiče

### Vypnutí spotřebiče

Tiskněte tlačítko „+“ po dobu 10 sekund. Chladnička se vypne. (Neplatí pro všechny modely)

### Odstavení spotřebiče

Pokud spotřebič delší dobu nepoužíváte:

1. Vytáhněte síťovou zástrčku nebo vypněte pojistky.
2. Vyčistěte spotřebič.
3. Dvířka spotřebiče nechte otevřená.

## Čištění spotřebiče

### Pozor

- Nepoužívejte abrazivní čisticí prostředky, prostředky s obsahem kyseliny nebo chloru ani rozpouštědla.
- Nepoužívejte žádné drsné nebo abrazivní čisticí houbičky. Na kovovém povrchu může vzniknout koroze.
- Nikdy nemyjte police a přihrádky v myčce nádobí. Díly by se mohly zdeformovat!

### Během čištění se nesmí dostat voda do následujících částí:

- ovládací prvky
- osvětlení
- větrací otvory
- otvory v dělicí desce

### Postupujte následovně:

1. Vytáhněte síťovou zástrčku nebo vypněte pojistky.
2. Vyměte mražené potraviny a uskladněte je na chladném místě. Na potraviny položte chladicí akumulátor (pokud ho máte k dispozici).
3. Voda se nesmí dostat do ovládacích prvků, osvětlení, větracích otvorů nebo otvorů v dělicí desce! Očistěte spotřebič měkkou utěrkou namočenou ve vlažné vodě s trochou pH neutrálního čisticího prostředku.
4. Těsnění dvířek otřete jen čistou vodou a potom důkladně vytrěte dosucha.
5. Po vyčištění spotřebič opět připojte a zapněte.
6. Opět vložte mražené potraviny.

### Vnitřní vybavení

Všechny variabilní části spotřebiče lze vyjmout a očistit.

#### Vyjmutí přihrádek ve dveřích

Obrázek **4**  
Zvedněte přihrádky nahoru a vytáhněte je.

#### Vyjmutí skleněných polic

Vytáhněte skleněné police směrem dopředu, sklopte a vychylte ke straně.

#### Vyjmutí přihrádky z chladicího prostoru

Obrázek **8**  
Vytáhněte přihrádku až k zarážce, vepředu ji nadzdvihněte a vyjměte ji.

#### Vyjmutí přihrádky z mrazicího prostoru

Obrázek **9**  
Vytáhněte přihrádku až k zarážce, vepředu ji nadzdvihněte a vyjměte ji.

## Osvětlení (LED diody)

Váš spotřebič je vybaven bezúdržbovými LED diodami.

Tato světla může opravovat pouze zákaznický servis nebo oprávnění technici.

## Tipy pro úsporu energie

- Spotřebič instalujte v suché, dobře větrané místnosti. Spotřebič by neměl stát přímo na slunci nebo poblíž zdrojů tepla (např. topné těleso, sporák). Případně použijte izolační desku.
- Teplé potraviny a nápoje nechte před jejich vložením do spotřebiče vychladnout.
- Mražené potraviny určené k rozmrazení dávejte do chladicího prostoru. Studené mražené potraviny použijte k ochlazení ostatních potravin.
- Otevírejte spotřebič pokud možno na co nejkratší dobu.
- Abyste dosáhli co nejnižší spotřeby energie: dodržujte malý odstup od bočních stěn.
- Uspořádání vybavení neovlivňuje energetickou spotřebu spotřebiče.

## Provozní zvuky

### Zcela běžné zvuky

#### Upozornění

Když je zapnuto Supermrazení, může docházet ke zvětšenému provoznímu hluku.

#### Hučení

Běží motory (např. chladicí agregát, ventilátor).

#### Bublání, bzučení nebo klokotání

Chladicí kapalina protéká trubkami.

#### Cvakání

Motor, vypínač nebo magnetické ventily se zapínají/vypínají.

#### Praskání

Probíhá automatické rozmrazování.

### Zamezení zvuků

#### Spotřebič nestojí rovně

Vyrovnejte spotřebič pomocí vodováhy.

K vyrovnání použijte šroubovací nožičky, případně můžete spotřebič podložit.

#### Spotřebič „stojí natěsno“

Odsuňte spotřebič od sousedícího nábytku nebo spotřebičů.

#### Přihrádky nebo skladovací plochy se viklají nebo jsou vzpříčené

Zkontrolujte vyjímatelné díly a případně je znovu vložte.

#### Lahve a nádoby se navzájem dotýkají

Lahce od sebe odsuňte lahve a nádoby tak, aby se nedotýkaly.

## Odstraňování drobných závad svépomocí

Než zavoláte zákaznický servis:

Zkontrolujte, zda na základě následujících pokynů nemůžete poruchu odstranit sami.

Náklady za poradenství zákaznického servisu musíte uhradit sami i během záruční doby!

Závada	Možná příčina	Odstranění
Teplota se výrazně liší od nastavené hodnoty.		V některých případech stačí, pokud spotřebič na 5 minut vypnete. Jestliže je teplota příliš vysoká, zkontrolujte po několika hodinách, zda bylo dosaženo nastavené teploty. Jestliže je teplota příliš nízká, zkontrolujte ji opět další den.
V chladicím prostoru nebo v chladicí přihrádce je příliš chladno.		Nastavte teplotu chladicího prostoru na teplejší. Posuňte regulátor teploty pro chladicí přihrádku dolů. Obrázek <b>6</b>
Teplota v mrazicím prostoru je příliš vysoká.	Časté otevírání spotřebiče. A Vh fčáhSUi S h fčdSi afhac eag l S] dkfěž Zmrazování velkého množství čerstvých potravin.	Otevírejte spotřebič jen tehdy, pokud je to nutné. Odstraňte překážku. Nepřekračujte maximální mrazicí kapacitu.
Spotřebič nechladí, je rozsvícené světlo a zobrazení teploty.	Je zapnutý demo režim.	Držte stisknuté tlačítko nastavení teploty Obrázek <b>2</b> /4 po dobu 10 sekund, dokud nezazní akustický signál. Za nějakou dobu zkontrolujte, zda spotřebič chladí.
Boční stěny spotřebiče jsou teplé.	V bočních stěnách spotřebiče vede potrubí, které se během procesu chlazení zahřívá.	Jde o normální stav spotřebiče, nejedná se o poruchu. Nábytek, kterého se spotřebič dotýká, se teplem nepoškodí.

Závada	Možná příčina	Odstranění
Světlo nesvítí.	LED diody jsou vadné. Spotřebič byl otevřený příliš dlouho. Světlo se asi po 10 minutách vypne.	Viz kapitola Osvětlení (LED diody.) Spotřebič zavřete a znovu otevřete, světlo se znovu zapne.
Nesvítí ukazatele.	Výpadek proudu, vypnuly se pojistky, síťová zástrčka není správně zastrčena.	Zapojte síťovou zástrčku. Zkontrolujte, zda je k dispozici proud, zkontrolujte pojistky.
Mrazicí prostor byl dlouhou dobu otevřený; teplota již není dosažena.	Výparník (chladič) v systému NoFrost je tak silně pokrytý ledem, že se již automaticky neodmrazuje.	Pro odmrazení výparníku vyjměte mražené potraviny ze zásuvek a uchovejte je dobře izolované na chladném místě. Vypněte spotřebič a odsuňte jej od stěny. Dvířka spotřebiče nechejte otevřená. Po cca 20 minutách začne voda z rozmrazování téct do odpařovací misky na zadní straně spotřebiče. Aby se v tomto případě zabránilo přetékání odpařovací misky, odsajte vodu z rozmrazování pomocí houbičky. Pokud již neteče do odpařovací misky voda z rozmrazování, je výparník odmrazen. Vyčistěte vnitřní prostor. Spotřebič znovu uveďte do provozu.

## Samotestování spotřebiče

Váš spotřebič disponuje automatickým samotestovacím programem, který vám zobrazí příčiny závad, které odstraní pouze váš zákaznický servis.

### Spuštění samotestování spotřebiče

1. Vypněte spotřebič a počkejte 5 minut.
2. Zapněte spotřebič a během prvních 10 sekund podržte stisknuté tlačítko nastavení „-“ po dobu 3 - 5 sekund, dokud nezazní akustický signál. Spustí se samotestovací program. V průběhu samotestovacího programu zazní dlouhý akustický signál.

Když je samotestování ukončeno a zazní dvakrát akustický signál, je váš spotřebič připraven k použití.


Pokud zazní 5 akustických signálů, došlo k závadě. Informujte zákaznický servis.

### Ukončení samotestování spotřebiče

Po uplynutí programu přejde spotřebič do běžného režimu.

## Zákaznický servis

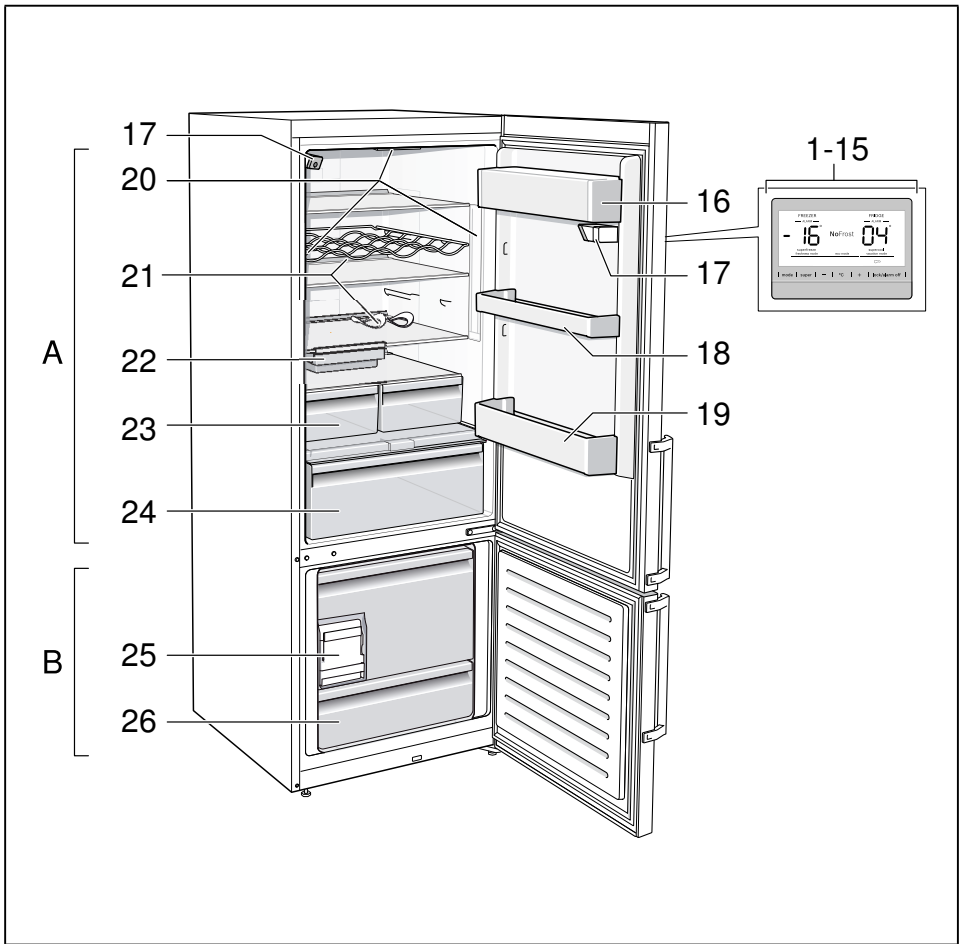
Váš místní zákaznický servis najdete na webových stránkách nebo v seznamu zákaznických center. Při komunikaci se zákaznickým servisem uvádějte vždy označení produktu (E-Nr.) a výrobní číslo (FD).

Tyto údaje najdete na typovém štítku. Obrázek 

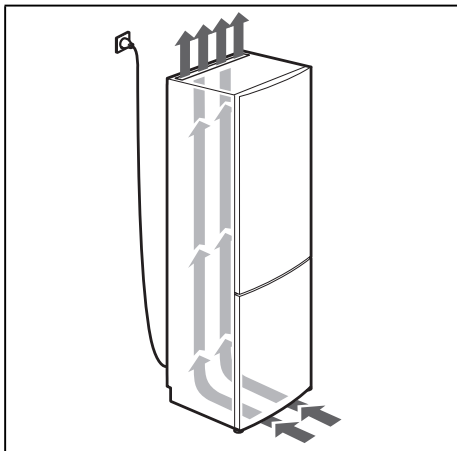
Zabraňte prosím zbytečným výjezdům tím, že uvedete označení produktu a výrobní číslo. Ušetříte tak vyšší náklady.

### Objednávka opravy a poradenství při poruchách

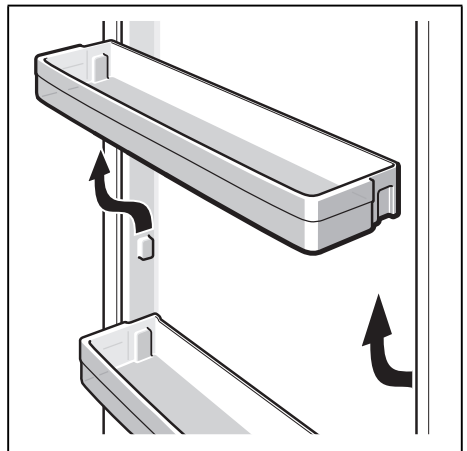
Kontaktní údaje na zákaznický servis najdete na zadní straně tohoto návodu k použití nebo na našich webových stránkách.



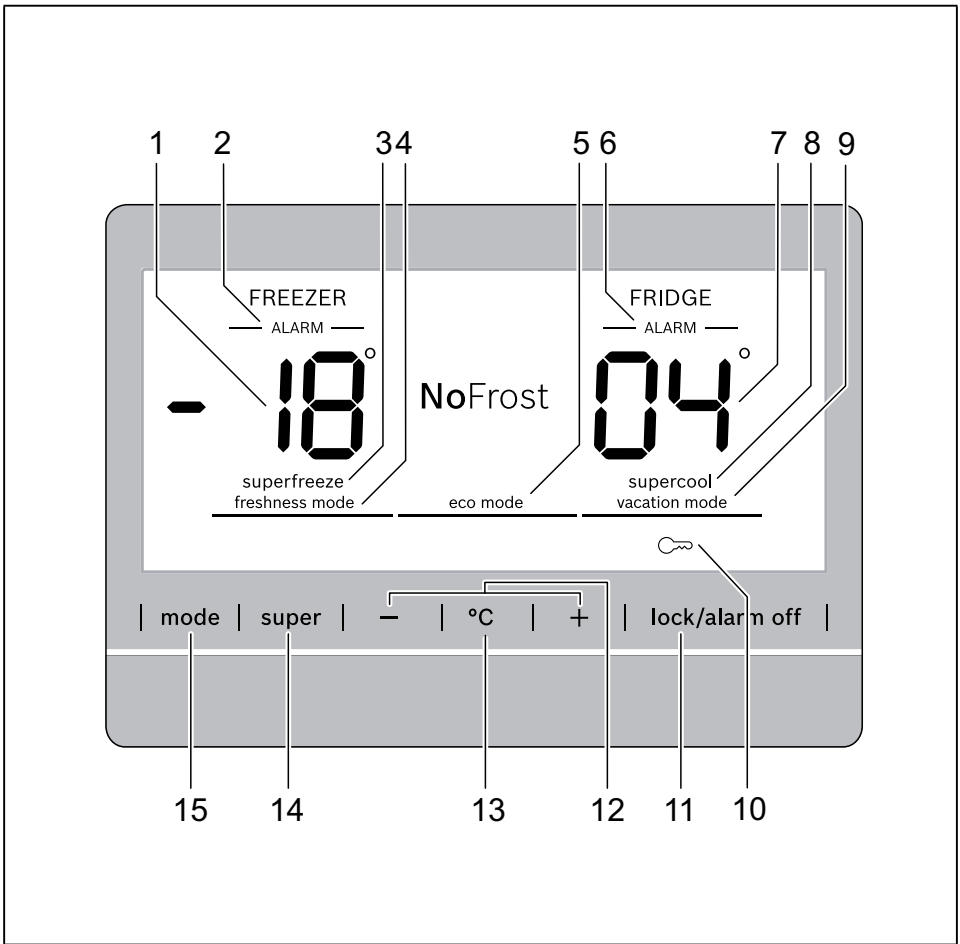
**1**



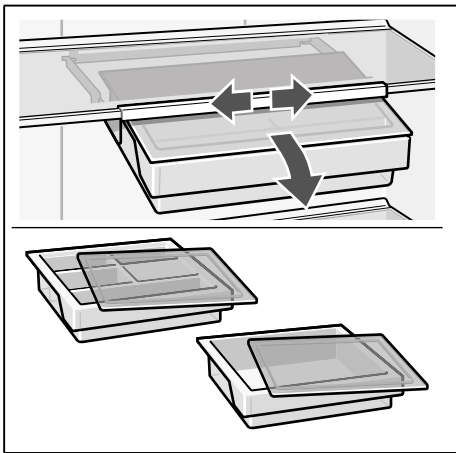
**2**



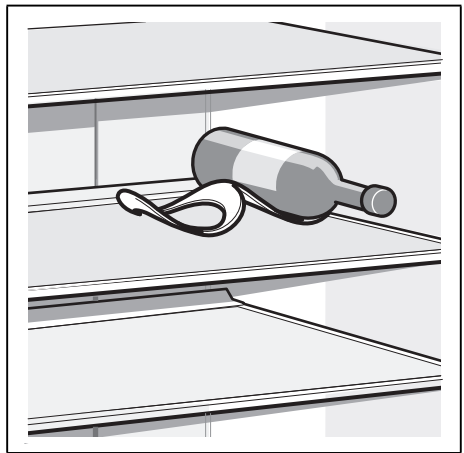
**3**



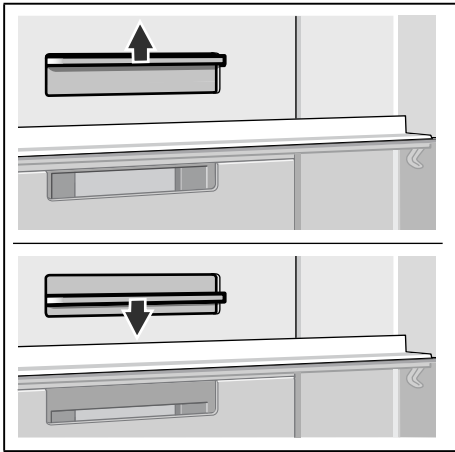
4



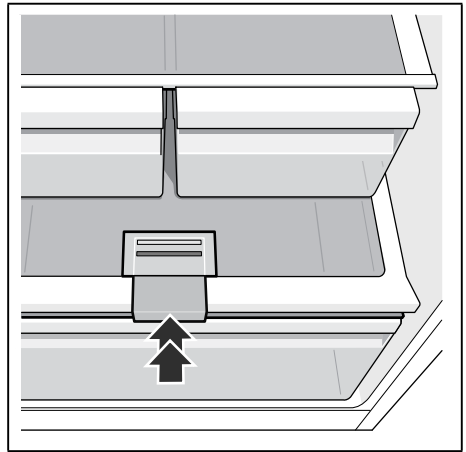
5



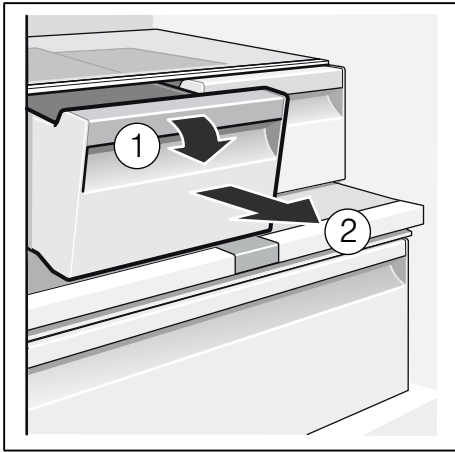
6



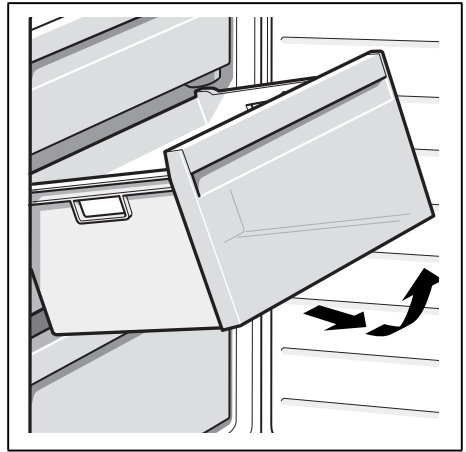
7



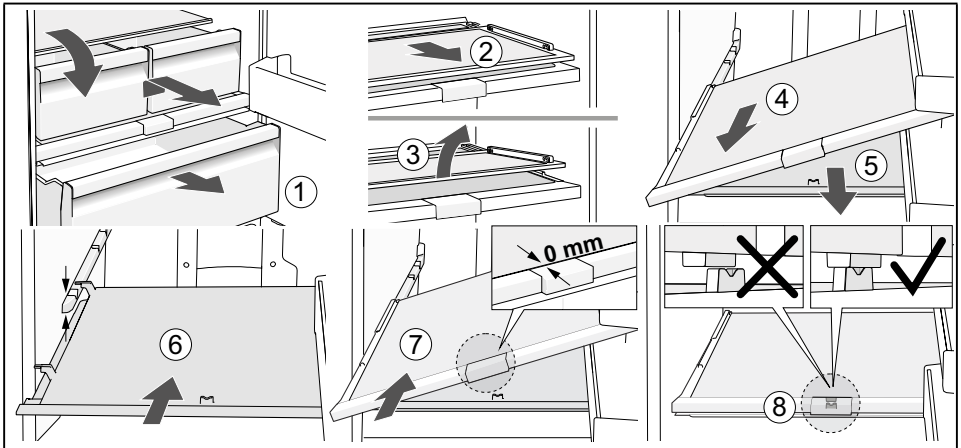
8



9



10

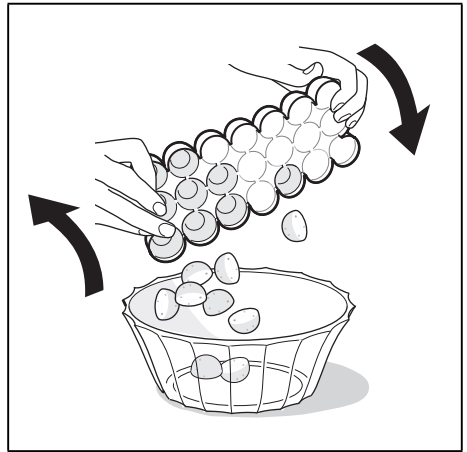


11

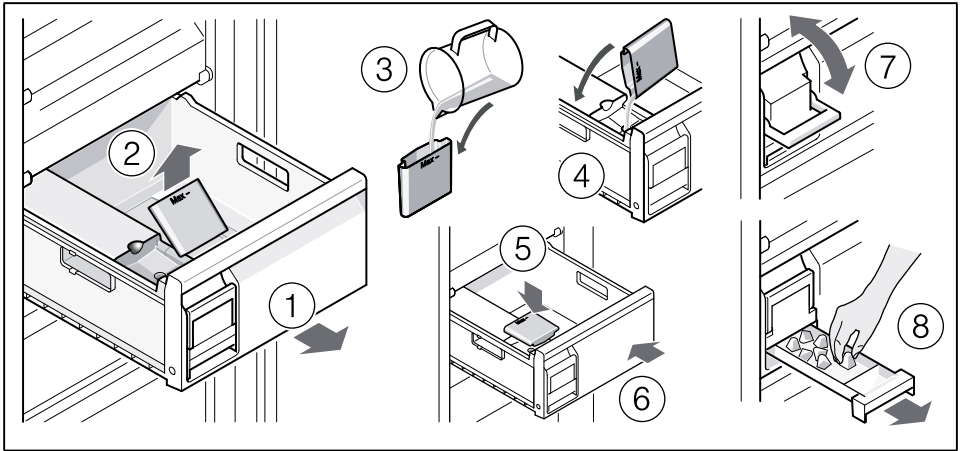




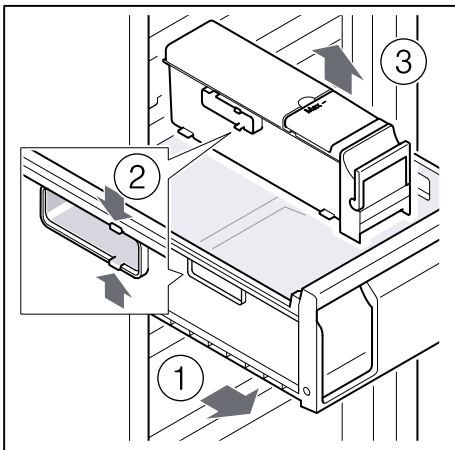
12



13



14



15



16



**8001020185** (9802)

## Záruční podmínky

společnosti BSH domácí spotřebiče s.r.o.

### 1. Záruka

Na tento výrobek je v souladu s § 2113 a násl. zákona č. 89/2012 Sb., občanský zákoník, v platném znění, poskytována **záruka za jakost 24 měsíců** (dále jen „záruka“), která běží zpravidla od odevzdání výrobku zákazníkovi. Pokud byla sjednána delší záruka, řídí se tato speciálními pravidly.

Záruka 24 měsíců je poskytována pouze zákazníkovi spotřebiteli a jen na výrobek **k běžnému užívání v domácnosti**. Zákazníkovi podnikateli nebo jiné právnické osobě je poskytnuta 24 měsíční záruka za předpokladu, že se koupě netýká jeho podnikatelské činnosti (např. prádelna, ubytovací služby, restaurační zařízení apod.), způsob užívání je obdobný užívání v domácnosti a výrobek není prokazatelně přetěžován (kumulativně); v ostatních případech je poskytována záruka v délce 6 měsíců. Společnost BSH domácí spotřebiče s.r.o. si vyhrazuje právo omezit plnění záruky nad rámec 6 měsíců v případě, že bude zjevné, že spotřebič není provozován v souladu s výše uvedenými podmínkami.

### 2. Pořizovací doklad a záruční list

Základním průkazem práv zákazníka je **pořizovací doklad** (paragon, faktura, leasingová smlouva apod.). Pokud byl při prodeji vydán **záruční list**, je tento součástí výrobku s výrobním číslem uvedeným na přední straně tohoto záručního listu. Nedílnou součástí záručního listu je pořizovací doklad. Zákazník si ve vlastním zájmu pořizovací doklad i záruční list pečlivě uschová.

Bezplatný záruční servis je možno poskytnout jen v případě předložení pořizovacího dokladu nebo v případě prodloužené záruky i vyplněného záručního listu a vystaveného certifikátu, pokud byl vydán. Záruční list vyplňuje prodejce a je v zájmu zákazníka zkontrolovat správnost a úplnost uvedených údajů. Záruční list je platný pouze v originálu, na kopie nebude brán zřetel.

### 3. Uplatnění záruky

Zákazník má v rámci poskytnuté záruky právo na bezplatné, včasné a řádné odstranění reklamované vady výrobku, a to opravou, popřípadě – není-li to vzhledem k povaze (tzn. příčině i projevu) vady neúměrné – právo na výměnu výrobku nebo jeho vadné součásti. Za zákonem stanovených podmínek může být poskytnuta sleva na výrobku anebo může být výrobek vrácen.

Záruční oprava se vztahuje výhradně na vady, které vzniknou průkazně v době platné záruky. Takto vzniklé vady je oprávněn odstranit pouze **autorizovaný servis**. Uplatnit záruku může zákazník u autorizovaného servisu nebo v prodejně, kde byl výrobek zakoupen, a to bez zbytečného odkladu, nejpozději však do konce záruční doby. Zvolí-li zákazník jiný, než nejbližší autorizovaný servis, bude na něm, aby nesl v souvislosti s tím zvýšené náklady.

Autorizovaný servis posoudí oprávněnost reklamace a podle povahy vady výrobku rozhodne o způsobu řešení reklamace.

Seznam autorizovaných servisů je k dispozici na [www.bosch-home.com/cz](http://www.bosch-home.com/cz).

Doba, po kterou zákazník nemůže výrobek z důvodu vady používat, se do záruční doby nepočítá. O tuto dobu se záruční doba prodlužuje. Při výměně se **běh záruční doby** neobnovuje. Při opravě nedochází k běhu nové záruční doby týkající se opravené součásti či součástky.

Po provedení záruční opravy je autorizovaný servis povinen vydat zákazníkovi čitelnou kopii opravního listu. **Opravní list** slouží k prokazování práv zákazníka, proto je ve vlastním zájmu zákazníka před podpisem opravního listu zkontrolovat jeho obsah a kopii opravního listu pečlivě uschovat.

Zákazník je povinen poskytnout autorizovanému servisu **součinnost** k ověření existence reklamované vady a k jejímu odstranění (včetně odpovídajícího potřebného vyzkoušení nebo demontáže výrobku).

Při uplatnění reklamace předá zákazník **výrobek čistý** v souladu s hygienickými předpisy nebo obecnými hygienickými zásadami včetně všech jeho součástí a příslušenství, umožňujících takové ověření a odstranění vady. V případě, že výrobek nedodá kompletní a je-li kompletnost výrobku nezbytná k zjištění existence reklamované vady a/nebo k jejímu odstranění, běh lhůty k vyřízení reklamace začíná až dodáním chybějících součástí.

## 4. Neoprávněnost reklamace

Reklamacie není oprávněná v případech, vznikla-li závada nebo poškození:

- a) prokazatelně nesprávným užíváním výrobku (např. v rozporu s návodem, s pokyny uvedenými na obalu výrobku či v záručním listě, užíváním v rozporu s obecně známými pravidly užívání předmětného výrobku, provozem při nesprávném napájecím napětí, připojování na nedovolené zdroje proudu, užíváním zboží v nevhodných podmínkách – vlhko, prašnost, extrémní tvrdost vody apod.) anebo jiným nesprávným jednáním uživatele (např. neodbornou instalací či zapojením);
- b) prokazatelně nedovolenými zásahy do přístroje (konstrukční nebo jiná úprava, neodborná montáž), živelnou katastrofou nebo mechanickým poškozením výrobku;
- c) nese-li předložený záruční list zjevné známky provedených změn údajů nebo je-li na výrobku odlišné výrobní číslo od toho, jež je uvedeno v záručním listě;
- d) u estetických komponentů, nezajišťujících funkčnost výrobku z důvodu:
  - transportního poškození nebo přemístování (poškrábání, promáčknutí, praskliny, rozbitá skla a police apod.)
  - nefunkčních estetických komponentů jako jsou madla, skla, ovládací spínače apod., které jsou důsledkem běžného opotřebení
  - změny barvy plastových komponentů (jedná se o běžný fyzikálně chemický jev po čase používání)
  - vady spotřebních materiálů, u kterých je doba životnosti daná charakterem součástky (žárovky, vodní filtry, vzduchové, prachové filtry, uhlíkové filtry všeho druhu, akumulátory, baterie, apod.)
  - vady příslušenství a volitelné výbavy, způsobené nevhodnou manipulací nebo nepřiměřeným zacházením

Ze záručních oprav jsou vyloučeny případy běžné údržby nebo čištění, instalace, programování, kontroly parametrů výrobku.

## 5. Náhradní díly

Záruka na samostatně prodané náhradní díly výrobku je poskytována v délce 6 měsíců, a to za předpokladu jeho odborné instalace.

## 6. Pozáruční servis

V případě placené pozáruční opravy provedené autorizovaným servisem se poskytuje záruka v délce 24 měsíců.

## 7. Rozšířená záruka nad rámec zákona

U spotřebičů (pračky, myčky) sériově vybavených systémem **Aqua-Stop** (patent BSH) je výrobcem poskytnuta záruka na škody způsobené chybou tohoto systému. Na tyto škody je zákazníkovi spotřebiteli poskytnuta náhrada, a to po celou dobu životnosti spotřebiče. Vyloučena je náhrada škody v případě, kdy nebyl spotřebič zapojen do elektrického obvodu pod proudem.

## 8. Upozornění pro prodejce

Prodejce je povinen vyplnit správně a úplně záruční list v den prodeje výrobku. Při případné předprodejní reklamaci je třeba předložit řádně vyplněný reklamační protokol a pořizovací doklad (fakturu).

## 9. Ochrana osobních údajů

Osobní údaje zákazníka kupujícího budou použity výhradně k účelům pro zpracování objednávek a k případnému vyřízení záruky v souladu se zák. č. 101/2000 Sb., o ochraně osobních údajů.

## 10. Prohlášení o hygienické nezávadnosti výrobků

Všechny výrobky distribuované společností BSH domácí spotřebiče s.r.o. a přicházející do styku s potravinami splňují požadavky o hygienické nezávadnosti dle zákona č.258/2000 Sb., vyhlášky 38/2001 Sb. Toto prohlášení se vztahuje na všechny výrobky přicházející do styku s potravinami uvedené v aktuálním ceníku společnosti BSH domácí spotřebiče s.r.o.

### Ujištění dovozce o vydání prohlášení o shodě

Vážený zákazníku,  
dle § 13, odst.5 zákona č.22/1997 Sb. Vás ujišťujeme, že na všechny výrobky distribuované společností BSH domácí spotřebiče s.r.o. našim obchodním partnerům bylo vydáno prohlášení o shodě ve smyslu zákona č. 22/1997 Sb a nařízení vlády č. 17/2003 Sb., 616/2006 Sb. a 22/2003 Sb. a příslušných nařízení vlády. Toto ujištění dovozce o vydání prohlášení o shodě se vztahuje na všechny výrobky včetně plynových spotřebičů, které jsou obsaženy v aktuálním ceníku firmy BSH domácí spotřebiče s.r.o.

# B/S/H/

## **Kontakt na servis domácích spotřebičů BOSCH**

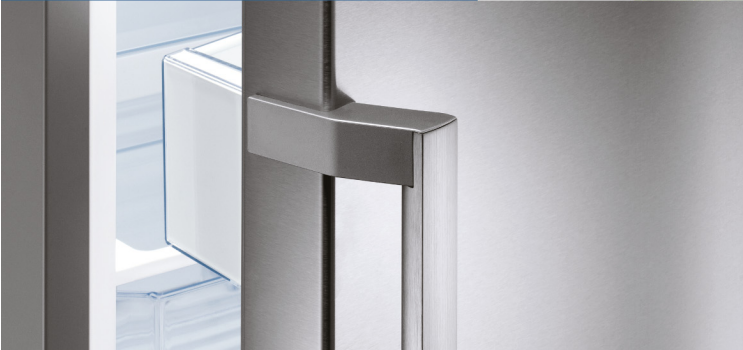
BSH domácí spotřebiče s.r.o.  
Radlická 350  
158 00 Praha 5

Příjem oprav  
Tel.: +420 251 095 546  
Email: **opravy@bshg.com**

Objednávky příslušenství a náhradních dílů  
Tel.: +420 251 095 556  
Email: **dily@bshg.com**

Zákaznické poradenství  
Tel.: +420 251 095 555  
Email: **bosch.spotrebice@bshg.com**

Aktuální informace o servisu naleznete na internetových stránkách **[www.bosch-home.com/cz](http://www.bosch-home.com/cz)**.  
Zde máte možnost sjednat opravu pomocí online formuláře.



# Kombinácia chladnička/mraznička KGN56HI3P



**BOSCH**

**sk** Návod na použitie

---

## sk Obsah

Bezpečnostné pokyny .....	5	Max. mraziaca kapacita .....	23
Pokyny pre likvidáciu .....	8	Zmrazovanie a skladovanie	
Rozsah dodávky .....	8	potravín .....	23
Miesto inštalácie .....	9	Zmrazovanie čerstvých potravín .....	24
Izbová teplota a vetranie .....	9	Supermrazenie .....	25
Pripojenie spotrebiča .....	10	Rozmrazovanie mrazených	
Zoznámenie sa so spotrebičom .....	11	potravín .....	25
Zapnutie spotrebiča .....	12	Vnútorne vybavenie .....	26
Nastavenie teploty .....	12	Nálepka „OK“ .....	26
Zvláštne funkcie .....	13	Vypnutie a odstavenie spotrebiča .....	27
Funkcia Alarm .....	13	Čistenie spotrebiča .....	27
Home Connect.....	14	Osvetlenie (LED diódy) .....	28
Úžitkový objem .....	21	Tipy pre úsporu energie .....	28
Chladiaci priestor .....	21	Prevádzkové zvuky .....	28
Superchladenie .....	22	Odstraňovanie drobných porúch	
Mraziaci priestor .....	23	svojpomocne .....	29
		Samotestovanie spotrebiča .....	31
		Zákaznícky servis .....	31

## Bezpečnostné pokyny

### Predtým, ako uvediete spotrebič do prevádzky

Prečítajte si pozorne návod na použitie a montážny návod! Tieto návody obsahujú dôležité informácie pre inštaláciu, použitie a údržbu spotrebiča.

Výrobca neposkytuje záruku, ak porušíte upozornenie a varovania v tomto návode. Všetky podklady uschovajte pre neskoršie použitie alebo pre ďalšieho majiteľa.

### Technická bezpečnosť

V potrubí chladiaceho okruhu prúdi malé množstvo ekologicky neškodnej, ale horľavej chladiacej kvapaliny (R600a). Neškodí ozónovej vrstve a nezvyšuje skleníkový efekt. Ak chladiaca kvapalina unikne, môže poraniť oči alebo sa vznietiť.

### Pri poškodení

- otvorený oheň alebo zápalné zdroje musia byť v dostatočnej vzdialenosti od spotrebiča,
- miestnosť niekoľko minút dobre vyvetrajte,
- vypnite spotrebič a vyťahnite sieťovú zástrčku,
- informujte zákaznícky servis.

Čím viac je chladiacej kvapaliny v spotrebiči, tým väčšia musí byť miestnosť, v ktorej je spotrebič umiestnený. V príliš malých miestnostiach môže pri netesnení vzniknúť horľavá zmes plynu a vzduchu.

Na 8 g chladiacej kvapaliny musí byť miestnosť veľká minimálne 1 m<sup>3</sup>. Množstvo chladiacej kvapaliny vášho spotrebiča je uvedené na typovom štítku vo vnútri spotrebiča.

Ak je sieťový kábel tohto spotrebiča poškodený, musí byť vymenený výrobcom, zákazníckym servisom alebo podobne kvalifikovanou osobou. Neodborné inštalácie a opravy môžu závažne ohroziť používateľa.



Opravy môžu vykonávať iba výrobca, zákaznícky servis alebo podobne kvalifikovaná osoba.

Môžu sa používať iba originálne diely výrobcu. Iba u týchto dielov výrobca zabezpečuje, že spĺňajú bezpečnostné požiadavky. Nepoužívajte rozbočky, predlžovacie káble alebo adaptéry.

### **Dôležité informácie pri použití spotrebiča**

- Vo vnútri spotrebiča nikdy nepoužívajte elektrické spotrebiče (napr. ohrievače, elektrické výrobníky ľadu atď.).  
Nebezpečenstvo výbuchu!
- Spotrebič nikdy neodmrazujte alebo nečistite parným čističom! Para sa môže dostať na elektrické súčasti a vyvolať skrat.  
Nebezpečenstvo úrazu elektrickým prúdom!
- Na odstránenie námrazy alebo vrstiev ľadu nepoužívajte žiadne špicaté predmety alebo predmety s ostrými hranami. Mohli by ste poškodiť prírodné vedenie chladiacej kvapaliny. Unikajúca chladiaca kvapalina môže viesť k poraneniu očí alebo sa môže vznietiť.

- V spotrebiči neuchovávajte žiadne výrobky obsahujúce horľavé plyny (napr. spreje) ani výbušné látky.  
Nebezpečenstvo výbuchu!
- Nepoužívajte podstavce, zásuvky, dvere atď. ako stúpadlo alebo pre podopretie.
- Pri odmravovaní a čistení vytiahnite zástrčku alebo vypnite poistky. Zatiahnite za sieťovú zástrčku, nie za pripájací kábel.
- Vysokopercentný alkohol uchovávajte iba dobre uzatvorený a vo vzpriamenej polohe.
- Neznečistite umelohmotné diely a tesnenie olejom alebo tukom. Inak sa stanú porézne.
- Nezakrývajte alebo nezastavujte vetracie a odvetrávacie otvory pre spotrebič!
- Zabráňte dlhšiemu kontaktu rúk so zmrazenými potravinami, ľadom alebo odparovacím potrubím atď.  
Nebezpečenstvo popálenia chladom!

## ■ Nevystavujte deti a ohrozené osoby nebezpečenstvu:

Ohrozené sú deti, osoby s obmedzenými fyzickými, psychickými alebo senzorickými schopnosťami alebo osoby s nedostatočnými znalosťami o bezpečnom používaní tohto spotrebiča.

Zabezpečte, aby deti a ohrozené osoby pochopili tieto nebezpečenstvá.

Osoba zodpovedná za bezpečnosť musí na deti a ohrozené osoby, ktoré spotrebič používajú, dozerat' a poučiť ich.

Spotrebič môžu používať iba deti staršie ako 8 rokov.

Dozerajte na deti, ktoré čistia spotrebič a vykonávajú jeho údržbu.

Nikdy nenechávajte deti, aby sa so spotrebičom hrali.

- V mraziacom priestore neskladujte žiadne tekutiny vo fľašiach a plechovkách (obzvlášť nápoje obsahujúce oxid uhličitý). Fľaše a plechovky by mohli prasknúť!

- Mrazené potraviny, ktoré ste práve vybrali z mraziaceho priestoru, nikdy nevkladajte ihneď do úst. Nebezpečenstvo popálenia chladom!

## Deti v domácnosti

- Neprenechávajte obal a jeho časti deťom. Hrozí nebezpečenstvo udusenia skladanými kartónmi a fóliami!
- Nikdy nenechávajte deti, aby sa so spotrebičom hrali!
- U spotrebičov s dverovou zámkou: Uschovajte kľúč mimo dosah detí!

## Všeobecné ustanovenia

Spotrebič je vhodný:

- pre chladenie a zamrazovanie potravín,
- pre prípravu ľadu.

Tento spotrebič je určený pre použitie v domácnosti a pre domáce prostredie. Spotrebič je odrušený podľa smernice EU 2004/108/EC. Chladiaci okruh je preskúšaný na tesnosť. Tento spotrebič je v súlade s platnými bezpečnostnými požiadavkami pre elektrické spotrebiče (EN 60335-2-24). Tento spotrebič je určený na použitie do najvyššej povolenej nadmorskej výšky 2000 m.

# Pokyny pre likvidáciu

## Likvidácia obalu

Obal chráni váš spotrebič pred poškodením pri preprave. Všetky použité materiály sú ekologicky neškodné a recyklovateľné. Pomôžte nám, prosím, tým že obaly ekologicky zlikvidujete.

O aktuálnych možnostiach likvidácie sa, prosím, informujte u vášho odborného predajcu alebo na obecnom úrade.

## Likvidácia starého spotrebiča

Staré spotrebiče neslúžia iba ako bezcenný odpad! Ekologickou likvidáciou starých spotrebičov je možné opäť získať cenné suroviny.



Tento spotrebič je označený v súlade s európskou smernicou 2012/19/EU, ktorá sa týka použitých elektrických a elektronických zariadení (waste electrical and electronic equipment - WEEE).

Táto smernica stanovuje rámec pre spätný odber a recykláciu použitých spotrebičov platný v celej EU.

## Varovanie

U doslúžených spotrebičov

1. Vytiahnite sieťovú zástrčku.
2. Odrežte sieťový kábel a odstráňte ho spoločne so sieťovou zástrčkou.
3. Police a priečinky nevyťahujte, zabránite tak deťom vliezť do chladničky!
4. Deti sa so spotrebičom po jeho vyradení z prevádzky nesmú hrať. Nebezpečenstvo udusenía!

Chladničky obsahujú chladiacu kvapalinu a plyny v izolácii. Tie musia byť odborne zlikvidované. Zabezpečte, aby rúrky obehu chladiacej kvapaliny neboli poškodené až do ich odborného zlikvidovania.

## Rozsah dodávky

Po vybalení prekontrolujte všetky diely, či pri preprave nedošlo k ich poškodeniu.

V prípade reklamácie kontaktujte predajcu, u ktorého ste spotrebič zakúpili alebo sa obráťte na náš zákaznicky servis.

Dodaný spotrebič sa skladá z nasledujúcich dielov:

- Voľne stojaci spotrebič
- Vnútorne vybavenie (podľa modelu)
- Vrecko s montážnymi materiálmi
- Návod na použitie
- Montážny návod
- Zákaznicky servis
- Záručný list
- Informácie o energetickej spotrebe a hlučnosti

## Miesto inštalácie

Spotrebič postavte v suchej, vetranej miestnosti. Miesto inštalácie by nemalo byť vystavené priamemu slnečnému žiareniu ani sa nachádzať v blízkosti tepelných zdrojov, napr. sporáka, vyhrievacieho telesa atď. V prípade, že je inštalácia v blízkosti tepelného zdroja nevyhnutná, použite vhodnú izolačnú dosku alebo dodržujte nasledujúcu minimálnu vzdialenosť od tepelných zdrojov:

- 3 cm od elektrického alebo plynového sporáka.
- 30 cm od olejových kamen alebo sporáka na tuhé palivá.

Podlaha v mieste inštalácie spotrebiča musí byť vodorovná.

Podlahu prípadne spevnite.

Prípadné nerovnosti podlahy vyrovnajte pomocou podložiek.

## Vzdialenosť od steny

Umiestnite spotrebič takým spôsobom, aby bolo možné dvierka otvoriť na 90°.

## Izbová teplota a vetranie

### Izbová teplota

Spotrebič je vhodný pre určitú klimatickú triedu. V závislosti od klimatickej triedy môžete spotrebič prevádzkovať pri nasledujúcich izbových teplotách.

Klimatická trieda je uvedená na typovom štítku, Obrázok 12.

Klimatická trieda	Prípustná izbová teplota
SN	+10 °C až 32 °C
N	+16 °C až 32 °C
ST	+16 °C až 38 °C
T	+16 °C až 43 °C

### Upozornenie

Spotrebič je plne funkčný v rámci vymedzených teplôt uvedenej klimatickej triedy. Ak bude spotrebič triedy SN prevádzkovaný pri chladnejšej izbovej teplote, je možné vylúčiť poškodenie spotrebiča až do teploty +5 °C.

## Vetranie

Obrázok 3

Vzduch na zadnom paneli spotrebiča sa zahrieva. Ohriaty vzduch musí voľne vychádzať. V opačnom prípade chladnička viacej chladí. To zvyšuje spotrebu energie. Preto nikdy nezakrývajte ani nezastavujte vetracie alebo odvetrávacie otvory spotrebiča!

## Pripojenie spotrebiča

Po inštalácii spotrebiča počkajte aspoň 1 hodinu pred tým, ako uvediete spotrebič do prevádzky. Behom prepravy môže dôjsť k tomu, že sa olej obsiahnutý v kompresore dostane do chladiaceho systému. Pred prvým uvedením do prevádzky vyčistíte vnútorný priestor spotrebiča (viď kapitola „Čistenie spotrebiča“).

### Elektrické pripojenie


Sieťová zástrčka sa musí nachádzať v blízkosti spotrebiča a musí byť tiež po inštalácii spotrebiča voľne prístupná.

### Varovanie

Nebezpečenstvo úrazu elektrickým prúdom!

Pokiaľ nestačí dĺžka sieťového kábla, nepoužívajte v žiadnom prípade rozbočky alebo predĺžovací kábel. Za účelom zabezpečenia alternatívneho riešenia kontaktujte zákaznícky servis.

Spotrebič vyhovuje ochrannej triede I. Pripojte spotrebič do predpisovo nainštalovanej zásuvky na striedavý prúd 220 - 240 V/50 Hz pomocou ochranného vodiča. Sieťová zástrčka musí byť istená poistkou 10 až 16 A.

U spotrebičov, ktoré budú prevádzkované v neeurpských krajinách, prekontrolujte, či uvedené napätie a druh prúdu súhlasí s hodnotami vašej elektrickej siete. Tieto údaje nájdete na typovom štítku. Obrázok .

### Varovanie

Spotrebič nikdy nepripájajte do zásuvky s režimom šetrenie energie. Naše spotrebiče môžete používať s meničmi synchronizovaného sieťového napätia a sinusovými meničmi napätia. Meniče synchronizované so sieťou sa používajú vo fotovoltaických zariadeniach, ktoré sa pripájajú priamo na verejnú elektrickú sieť. Pri riešení ostrovných systémov (napr. na lodiach alebo horských chatách), ktoré nemajú žiadne priame pripojenie na verejnú elektrickú sieť, sa musia použiť sinusové meniče napätia.

## Zoznámenie sa so spotrebičom

Obrázky nájdete na ilustrovanej poslednej časti návodu. Tieto prevádzkové pokyny sa týkajú niekoľkých modelov. Vlastnosti modelov sa môžu líšiť. Schémy sa môžu líšiť.

Obrázok **1**

\* Neplatí pre všetky modely.

- A Chladiaci priestor
  - B Mraziaci priestor
- 1–7 Ovládacie prvky
  - 8\* Priečinok na maslo a syry
  - 9 Držiak na malé fľaše
  - 10 Držiak na veľké fľaše
  - 11 Osvetlenie
  - 12\* Držiak na fľaše
  - 13 Chladiaci priečinok
  - 14 Priečinok na zeleninu s regulátorom vlhkosti
  - 15 Priečinok na mrazenie (malý)

## Ovládacie prvky

Obrázok **2**

- 1 **Tlačidlo voľby Chladiaci priestor**  
Aby ste mohli vykonávať nastavenia pre chladiaci priestor, stlačte tlačidlo voľby.
- 2 **Tlačidlo voľby Mraziaci priestor**  
Aby ste mohli vykonávať nastavenia pre mraziaci priestor, stlačte tlačidlo voľby.
- 3 **Ukazovateľ teploty v chladiacom priestore**  
Číslo zodpovedajú nastaveným teplotám chladiaceho priestoru v °C.
- 4 **Tlačidlo Alarm**  
Slúži na vypnutie varovného signálu (viď kapitola Funkcia Alarm).
- 5 **Tlačidla nastavenia**  
Pomocou tlačidiel „+“ a „-“ môžete nastaviť teplotu chladiaceho a mraziaceho priestoru. Okrem toho je možné zapnúť a vypnúť zvláštne funkcie spotrebiča.
- 6 **Ukazovateľ teploty v mraziacom priestore**  
Číslo zodpovedajú nastaveným teplotám mraziaceho priestoru v °C.
- 7 **Funkcia zablokovania tlačidiel Lock**  
Keď je táto funkcia zapnutá, nie sú možné nastavenia prostredníctvom ovládacích prvkov.

## Zapnutie spotrebiča

1. Najprv zastrčte konektor do prípojky na zadnej strane spotrebiča. Skontrolujte, či je konektor celkom zasunutý.
2. Druhý koniec kábla zastrčte do zásuvky.

Spotrebič je teraz zapnutý a zaznie varovný akustický signál.

Pre vypnutie varovného akustického signálu stlačte tlačidlo Alarm off.

Ukazovateľ Alarm off zhasne, hneď ako sa dosiahne nastavená teplota.

Prednastavené teploty sa dosiahnu po niekoľkých hodinách. Pred dosiahnutím teploty nevkladajte do spotrebiča žiadne potraviny.

Z výrobného závodu sa odporúčajú nasledujúce teploty:

- Mraziaci priestor: -18 °C
- Chladiaci priestor: +4 °C

## Pokyny pre prevádzku

- Po zapnutí môže trvať niekoľko hodín, kým sa dosiahne nastavených teplôt.
- Vďaka plne automatickému systému NoFrost sa v mraziacom priestore netvorí námraza. Odmrazovanie nie je preto nutné.
- Ak sa nedajú dverka mraziaceho priestoru hneď po zatvorení znova otvoriť, chvíľu počkajte, kým sa nevyrovná vzniknutý podtlak.
- Čelná strana a bočné steny spotrebiča sa čiastočne mierne zahrievajú. To zabraňuje tvorbe skondenzovanej vody

## Nastavenie teploty

Obrázok **2**

### Chladiaci priestor

Teplota chladiaceho priestoru môže byť nastavená na teplotu +2 °C až +8 °C.

1. Tlačidlom voľby Chladiaci priestor 1 zvolíte chladiaci priestor.
2. Tlačidlom na nastavenie teploty 5 nastavte požadovanú teplotu chladiaceho priestoru.

### Upozornenie

Pre dosiahnutie zvolenej teploty otvorte vetracie otvory do 1/3.

Obrázok **6**.

### Mraziaci priestor

Teplota mraziaceho priestoru môže byť nastavená na teplotu -16 °C až -24 °C.

1. Tlačidlom voľby Mraziaci priestor 2 zvolíte mraziaci priestor.
2. Tlačidlom na nastavenie teploty 5 nastavte požadovanú teplotu mraziaceho priestoru.

## Zvláštne funkcie

Obrázok 2

### Funkce Eco

Pomocou eco-Funkcie prepnete spotrebič do režimu šetriaceho energie.

1. Pomocou tlačidiel voľby zvolíte chladiaci priestor alebo mraziaci priestor.
2. Stlačte + toľkokrát, kým nesvieti ukazovateľ „eco“.

Spotrebič nastaví automaticky nasledujúce teploty:

- Chladiaci priestor: +8 °C
- Mraziaci priestor: -16 °C

### Funkcia blokovania tlačidiel Lock

Pre zapnutie a vypnutie blokovania tlačidiel stlačte tlačidlo Alarm off počas 5 sekúnd.

Pri zapnutej funkcii svieti ukazovateľ Lock.

Ovládací panel je teraz chránený pred nechcenou obsluhou.

#### Výnimka z blokovania tlačidiel:

Pre vypnutie blokovania tlačidiel stlačte tlačidlo Alarm off.

## Funkcia Alarm

Alarm sa môže spustiť v nasledujúcich prípadoch.

### Dverový alarm

Dverový alarm (akustický signál) sa zapne a ukazovateľ alarmu 2/4 sa rozsvieti, pokiaľ je spotrebič otvorený príliš dlho. Zatvorením spotrebiča sa dverový alarm znovu vypne.

### Teplotný alarm

Zaznie prerušovaný akustický signál a svieti tlačidlo Alarm.

Teplotný alarm sa zapne, keď je mraziaci priestor príliš teplý a potraviny sú ohrozené.

Alarm sa môže spustiť bez toho, aby boli potraviny ohrozené pri:

- uvedení spotrebiča do prevádzky.
- vložení veľkého množstva čerstvých potravín.

#### Upozornenie

Čiastočne rozmrazené alebo úplne rozmrazené potraviny opäť nezmrázajte. Potraviny môžete opäť zmraziť po ich spracovaní (varené alebo pečené).

Avšak už nevyužívajte maximálnu dobu skladovania.

### Vypnutie alarmu

Obrázok 2

Pre vypnutie varovného akustického signálu stlačte tlačidlo Alarm 4.



## Home Connect

Tento spotrebič vysiela signál Wi-Fi a je možné ho riadiť na diaľku pomocou mobilného zariadenia.

### Upozornenie

Wi-Fi je značka zapísaná Wi-Fi Alliance. V nasledujúcich prípadoch bude fungovať ako chladnička bez pripojenia k sieti a je možné ju bežne prevádzkovať pomocou ovládacích tlačidiel:

- Spotrebič nie je pripojený k domácej sieti.
- V krajine, kde sa spotrebič používa, nie je služba aplikácie Home Connect dostupná. Prehľad všetkých štátov, kde je aplikácia Home Connect dostupná, nájdete na webovej stránke <http://www.home-connect.com>.

### Upozornenie

- Prosím, dodržujte bezpečnostné upozornenia v tomto návode na použitie a uistite sa, že ich dodržiavate tiež pri obsluhu spotrebiča pomocou aplikácie Home Connect a pritom nie ste doma. Dodržujte tiež pokyny v aplikácii Home Connect.
- Priama obsluha spotrebiča má vždy prednosť pred obsluhou cez aplikáciu Home Connect. V tomto okamihu nie je možné spotrebič cez aplikáciu ovládať

## Inštalácia Home Connect

### Upozornenie

- Ďalšie pokyny k aplikácii Home Connect sú k dispozícii na stiahnutie na <http://www.bosch-home.com/sk>. Do vyhľadávača zadajte E-Nr. vášho spotrebiča.
- Po zapnutí spotrebiča vyčkajte aspoň dve minúty, kým sa nedokončí interná inicializácia zariadenia. Až potom spustíte nastavenie aplikácie Home Connect.
- Aby bolo možné vykonávať nastavenia pomocou Home Connect, musíte na svojom mobilnom zariadení inštalovať aplikáciu Home Connect. Pritom dodržujte pokyny v podkladoch od Home Connect. Pre vykonanie nastavení postupujte podľa pokynov v aplikácii.
- Pokiaľ nebudete spotrebič dlhší čas obsluhovať, zavrie sa ponuka Home Connect automaticky. Pokyny pre otvorenie ponuky Home Connect nájdete na začiatku príslušnej kapitoly.

## Automatické napojenie do domácej siete (WLAN)

Pokiaľ máte k dispozícii WLAN router s funkciou WPS, môžete chladiaci spotrebič automaticky napojiť do domácej siete.

1. Pre otvorenie ponuky Home Connect, súčasne stlačte tlačidlá Super a Lock.

Na displeji sa zobrazí **Cn**.

### Upozornenie

Obe tlačidlá stlačte skutočne súčasne. Pokiaľ na dlhší čas stlačíte iba tlačidlo Lock, zablokuje sa ovládanie tlačidiel. Tlačidlo Lock držte stlačené tak dlho, kým sa neodblokuje.

2. Stlačte toľkokrát tlačidlo °C, kým sa nezobrazí **AC** a **oF**.
3. Stlačte tlačidlo +. Spotrebič je pripravený na automatické prepojenie. Na displeji beží na 2 minúty animácia. V tomto čase vykonajte nasledujúce kroky.
4. Na routeri v domácej sieti aktivujte funkciu WPS (napr. pomocou tlačidla WPS/WLAN, príslušné informácie nájdete v podkladoch k routeru).
  - Pokiaľ je prepojenie úspešné, bliká na displeji chladiaceho spotrebiča **on**. Teraz môžete chladničku prepojiť s aplikáciou.

- Pokiaľ je na displeji zobrazené **oF**, nedošlo k žiadnemu prepojeniu. Skontrolujte, či je chladiaci spotrebič v dosahu domácej siete (WLAN). Zopakujte postup alebo napojte spotrebič manuálne.

## Manuálne napojenie do domácej siete (WLAN)

Pokiaľ máte k dispozícii router WLAN bez funkcie WPS, príp. vám nie je známa, môžete chladiaci spotrebič napojiť do domácej siete manuálne.

1. Pre otvorenie ponuky Home Connect súčasne stlačte tlačidlá Super a Lock. Na displeji sa zobrazí **Cn**.
 

### Upozornenie

Obe tlačidlá stlačte skutočne súčasne. Pokiaľ na dlhší čas stlačíte iba tlačidlo Lock, zablokuje sa ovládanie tlačidiel. Tlačidlo Lock držte stlačené tak dlho, kým sa neodblokuje.
2. Stlačte toľkokrát tlačidlo °C, kým sa nezobrazí **SA** a **oF**.
3. Stisknete tlačítko +. Spotrebič je pripravený na manuálne prepojenie. Na displeji beží na 5 minút animácia. V tomto čase vykonajte nasledujúce kroky.

4. Chladnička teraz zriadila vlastnú sieť WLAN s názvom **HomeConnect**. Na túto sieť sa môžete teraz dostať pomocou mobilného zariadenia.
5. Otvorte ponuku nastavenia mobilného zariadenia a vyvolajte nastavenie WLAN.
6. Mobilné zariadenie spojte so sieťou WLAN **HomeConnect**.  
Heslo: **HomeConnect**  
Prepojenie môže trvať až 60 sekúnd.
7. Pokiaľ je prepojenie úspešné, otvorí sa na mobilnom zariadení aplikácia Home Connect.  
Aplikácia vyhľadáva chladničku.
8. Hneď ako je chladnička nájdená, zadajte do príslušných polí názov siete (SSID) a heslo (Key) vašej domácej siete (WLAN).
9. Prenos potvrdte pomocou tlačidla **An** na spotrebiči.
  - Pokiaľ je prepojenie úspešné, bliká na displeji chladiaceho spotrebiča **on**.  
Teraz môžete chladničku prepojiť s aplikáciou.
  - Pokiaľ je na displeji zobrazené **oF**, nedošlo k žiadnemu prepojeniu.  
Znovu zadajte heslo a dajte pozor na správny spôsob zápisu. Skontrolujte, či sa chladnička nachádza v dosahu domácej siete (WLAN).  
Zopakujte postup.

### Prepojte spotrebič s aplikáciou Home Connect

Pokiaľ je prepojenie chladničky a domácej siete úspešné, môžete chladiaci spotrebič prepojiť s aplikáciou.

1. Pre otvorenie ponuky Home Connect, súčasne stlačte tlačidlá Super a Lock.  
Na displeji sa zobrazí **Cn**.  
**Upozornenie**  
Obe tlačidlá stlačte skutočne súčasne. Pokiaľ na dlhší čas stlačíte iba tlačidlo Lock, zablokuje sa ovládanie tlačidiel. Tlačidlo Lock držte stlačené tak dlho, kým sa neodblokuje.
2. Stlačte toľkokrát tlačidlo °C, kým sa nezobrazí **PA** (Pairing = spojiť s aplikáciou) a **oF**.
3. Pre prepojenie spotrebiča s aplikáciou stlačte tlačidlo **+**.  
Na displeji sa zobrazí animácia. Hneď ako sú chladiaci spotrebič a aplikácia prepojené, zobrazí sa na displeji **on**.
4. Otvorte aplikáciu a počkajte, pokým sa spotrebič nezobrazí.  
**Pripojením** potvrdte prepojenie medzi aplikáciou a spotrebičom. Ak sa spotrebič nezobrazí automaticky, kliknite v aplikácii na „**pripojiť spotrebič**“ a postupujte podľa pokynov. Hneď ako sa spotrebič zobrazí, pripojte ho pomocou **+**.

5. Postupujte podľa pokynov v aplikácii, kým nebude proces ukončený.

- Na displejoch sa zobrazí **PA** a **on**. Chladnička bola úspešne prepojená s aplikáciou.
- Pokiaľ prepojenie zlyhalo, skontrolujte, či je mobilné zariadenie napojené do domácej siete (WLAN). Potom chladničku opäť prepojte s aplikáciou.
- Pokiaľ je na displeji zobrazené **Er**, resetujte nastavenie Home Connect a vykonajte všetko od začiatku.

### Kontrola sily signálu

Silu signálu by ste mali skontrolovať, pokiaľ nevznikne žiadne prepojenie.

1. Pre otvorenie ponuky Home Connect, súčasne stlačte tlačidlá Super a Lock.

Na displeji sa zobrazí **Cn**.

#### Upozornenie

Obe tlačidlá stlačte skutočne súčasne. Pokiaľ na dlhší čas stlačíte iba tlačidlo Lock, zablokuje sa ovládanie tlačidiel. Tlačidlo Lock držte stlačené tak dlho, kým sa neodblokuje.

2. Stlačte toľkokrát tlačidlo °C, kým nie je na displeji **Sl**. Na druhom displeji sa zobrazí hodnota medzi 0 (žiadny signál) a 3 (plný signál).

### Upozornenie

Sila signálu musí byť minimálne 2. Pokiaľ je signál príliš nízky, môže sa spojenie prerušiť.

Umiestnite k sebe router a spotrebič bližšie, uistite sa, že nie je spojenie odtienené stenou alebo na zosilnenie signálu inštalujte repeater.

### Aktivácia kamier

Pomocou tejto funkcie môžete cez aplikáciu kedykoľvek skontrolovať, čo sa vo vašom spotrebiči nachádza. Pri každom zavretí dvierok chladiacej priehradky vyfotografujú kamery chladiacu priehradku a jej dvierka.

### Upozornenie

Kamery fotografujú iba v tomto okamihu. Vďaka tomu je chránené súkromie.

Ak je spotrebič prepojený s domácou sieťou (WLAN) a s aplikáciou Home Connect, tak môžete aktivovať kamery:

1. Pre otvorenie ponuky Home Connect, súčasne stlačte tlačidlá Super a Lock.

Na displeji sa zobrazí **Cn**.

#### Upozornenie

Obe tlačidlá stlačte skutočne súčasne. Pokiaľ na dlhší čas stlačíte iba tlačidlo Lock, zablokuje sa ovládanie tlačidiel. Tlačidlo Lock držte stlačené tak dlho, kým sa neodblokuje.

2. Stlačte toľkokrát tlačidlo °C, kým sa na displejoch nezobrazí **Ca** a **oF**.

3. Na aktiváciu kamier stlačte tlačidlo +.  
Na displeji je zobrazené **on**, kamery sú aktivované.

### Upozornenie

Ak je kamera aktivovaná a do priestoru chladničky sa pomocou aplikácie často nazerá, môže to spôsobiť zvýšený prenos dát.

### Upozornenie

Nahrание snímkov môže trvať až tri minúty.

### Upozornenie

Rôzne externé faktory týkajúce sa domácej siete a internetu môžu spôsobiť problémy s prenosom a zničenie snímkov. To však nemá žiadny vplyv na základnú funkčnosť spotrebiča.

Deaktivácia kamery:

1. Pre otvorenie ponuky Home Connect, súčasne stlačte tlačidlá Super a Lock.  
Na displeji sa zobrazí **Cn**.  
**Upozornenie**  
Obe tlačidlá stlačte skutočne súčasne. Pokiaľ na dlhší čas stlačíte iba tlačidlo Lock, zablokuje sa ovládanie tlačidiel. Tlačidlo Lock držte stlačené tak dlho, kým sa neodblokuje.
2. Stlačte toľkokrát tlačidlo °C, kým sa na displejoch nezobrazí **Ca** a **oF**.
3. Stlačte tlačidlo +.  
Na displeji je zobrazené **oF**, kamery sú deaktivované.

### Reset nastavenia Home Connect

Pokiaľ prepojenie nefunguje a chcete spotrebič prihlásiť do inej siete (WLAN), môžete vynulovať nastavenie Home Connect:

1. Pre otvorenie ponuky Home Connect, súčasne stlačte tlačidlá Super a Lock.  
Na displeji sa zobrazí **Cn**.

### Upozornenie

Obe tlačidlá stlačte skutočne súčasne. Pokiaľ na dlhší čas stlačíte iba tlačidlo Lock, zablokuje sa ovládanie tlačidiel. Tlačidlo Lock držte stlačené tak dlho, kým sa neodblokuje.

2. Stlačte toľkokrát tlačidlo °C, kým sa na displejoch nezobrazí **rE** a **oF**.
3. Stlačte tlačidlo +.
  - Na displeji sa zobrazí krátka animácia a potom opäť **oF**. Nastavenia Home Connect sú vynulované.
  - Pokiaľ je na displeji zobrazené **Er**, vynulujte nastavenia znovu alebo zavolajte zákaznícky servis.

## Prístup pre zákaznícky servis

Ak kontaktujete zákaznícky servis, tak sa môže na základe vášho súhlasu prepojiť s vaším spotrebičom a zaznamenať jeho stav.

Váš spotrebič musí byť pripojený do domácej siete.

Ďalšie informácie o prístupe pre zákaznícky servis a jeho dostupnosti vo vašom štáte nájdete na [www.home-connect.com](http://www.home-connect.com) v záložke Hilfe&Support.

1. Kontaktujte zákaznícky servis.
2. V aplikácii potvrdte spustenie prístupu pre zákaznícky servis. Počas zásahu zákazníckeho servisu sa na ovládacom poli zobrazí symbol CS.
3. Hneď ako zákaznícky servis získa potrebné informácie, tak prístup ukončí.

### Upozornenie

Diagnostiku na diaľku môžete zrušiť predčasne tým, že v aplikácii Home Connect vypnete prístup pre zákaznícky servis.

## Upozornenie na ochranu dát

Pri prvom pripojení vášho spotrebiča s Home Connect do siete WLAN napojenej na internet poskytne váš spotrebič nasledujúce kategórie dát serveru Home Connect (prvá registrácia):

- Jednoznačné označenie spotrebiča (skladajúce sa z kľúčov a MAC adresy zabudovaného komunikačného modulu Wi-Fi).
- Certifikát o bezpečnosti komunikačného modulu Wi-Fi (pre zaistenie informačno-technického spojenia).
- Aktuálnu verziu softwaru a hardwaru vášho chladiaceho spotrebiča.
- Stav prípadne vykonaného obnovenia nastavenia z výrobného závodu.

Táto prvá registrácia je dôležitá pre využitie funkcií Home Connect a je nevyhnutná až vtedy, keď chcete prvýkrát použiť Home Connect.

### Upozornenie

Všimnite si, že funkcie Home Connect je možné využiť iba v spojení s aplikáciou Home Connect. Informácie o ochrane dát si môžete zobraziť v aplikácii Home Connect.

## Vyhlásenie o zhode

Týmto spoločnosť Robert Bosch Hausgeräte GmbH prehlasuje, že sa spotrebič s Home Connect zhoduje so základnými požiadavkami a ďalšími platnými ustanovenými smernice 1999/5/ES.

Podrobné R&TTE vyhlásenie o zhode pozri internet na stránkach [www.bosch-home.com/cz](http://www.bosch-home.com/cz) na stránke výrobku vášho spotrebiča pri položke dodatočné dokumentácie



## Úžitkový objem

Informácie o úžitkovom objeme nájdete vo vnútri vášho spotrebiča na typovom štítku. Obrázok 12

## Maximálne využitie mraziacej kapacity

Pre umiestnenie maximálneho množstva mrazených potravín môžete vybrať priečinky. Potraviny môžete naskladať priamo na police a na dno mraziaceho priestoru.

### Upozornenie

Vyvarujte sa kontaktu potravín so zadnou stenou. Inak by ste narušili cirkuláciu vzduchu.

Potraviny alebo obaly by mohli primrznúť k zadnej stene.

### Vytiahnutie jednotlivých častí vybavenia

Priečinkov na mrazené potraviny úplne vytiahnite, vpredu nadvihnite a vytiahnite. Obrázok 9

## Chladiaci priestor

Chladiaci priestor je ideálne miesto pre uskladnenie masa, údenín, rýb, mliečnych výrobkov, vajec, hotových pokrmov a cukrárenských výrobkov.

### Skladovanie potravín

- Skladujte iba čerstvé, nepoškodené potraviny. Len tak zostanú dlhšie čerstvé a zachovávajú si kvalitu.
- U hotových a chladených produktov neprekračujte odporúčaný dátum spotreby a dátum použiteľnosti stanovený výrobcom.

- Pre zachovanie arómy, farby a čerstvosti skladujte potraviny dobre zabalené alebo prikryté. Tým zabránite prenosu chuti a sfarbení plastových častí chladiaceho priestoru.
- Teplé pokrmy a nápoje nechajte najskôr vychladnúť, až potom ich vložte do spotrebiča.

### Upozornenie

Vetrací otvor nikdy nezakrývajte potravinami, aby nebola narušená cirkulácia vzduchu. Potraviny, ktoré umiestnite bezprostredne pred vetracie otvory, môžu v dôsledku prúdiaceho studeného vzduchu zmrznúť.

## Chladiace zóny v chladiacom priestore

Vplyvom cirkulácie vzduchu v chladiacom priestore vzniknú rôzne chladiace zóny:

- Najchladnejšie zóny sa nachádzajú pred výstupnými vetracími otvormi a v chladiacom priečinku, Obrázok 11/13.

### Upozornenie

Chúlostivé potraviny (napr. ryby, údeniny a mäso) ukladajte do najchladnejšej zóny.

- Najteplejšia zóna sa nachádza hore v dverovom priestore.

### Upozornenie

V najteplejšej zóne ukladajte napr. sýry a maslo. Pri servírovaní si syr zachová arómu a maslo bude roztierateľné.



## Priečink na zeleninu s regulátorom vlhkosti

### Obrázok 7

Na vytvorenie optimálnej klímy pre uložené ovocie a zeleninu môžete nastaviť vlhkosť v priečinku na zeleninu:

- prevažne zelenina a jej zmiešané skladovanie alebo menšie množstvo
  - vyššia vlhkosť vzduchu
- prevažne ovocie a jeho veľké množstvo
  - nižšia vlhkosť vzduchu

### Upozornenie

- Ovocie citlivé na chlad (napr. ananás, banán, papája a citrusové plody) a zelenina citlivá na chlad (napr. baklažán, uhorka, cuketa, paprika, paradajky a zemiaky) by sa mali skladovať mimo chladničku pri teplote cca +8 °C až +12 °C, ochráni sa tak ich kvalita, chuť a vôňa.
- V závislosti od druhu potravín a ich množstva sa môže v priečinku na zeleninu tvoriť kondenzovaná voda. Skondenzovanú vodu môžete utrieť suchou handričkou a pomocou regulátora vlhkosti môžete upraviť vlhkosť vnútri priečinku na zeleninu

## Chladiaci priečink

### Obrázok 6

V chladiacom priečinku panujú nižšie teploty ako v chladiacom priestore. Môžu sa vyskytovať i teploty nižšie ako 0 °C.

Ideálne na skladovanie rýb, masa a údenín. Nie je vhodná na šaláty, zeleninu a potraviny citlivé na chlad.

Pomocou vetracích otvorov môžete upravovať teplotu v chladiacom priečinku.

Pre zníženie teploty posuňte regulátor teploty hore.

Pre zvýšenie teploty posuňte regulátor teploty dole.

### Obrázok 6

---

## Superchladenie

Pri spustení superchladenia sa chladiaci priestor cca počas 6 hodín vychladí na čo najnižšiu teplotu. Potom sa automaticky nastaví teplota nastavená pred superchladením.

Superchladenie spustíte napríklad

- pred vložením veľkého množstva potravín,
- na rýchle vychladenie nápojov.

## Zapnutie a vypnutie

Obrázok **2**

1. Zvoľte chladiaci priestor pomocou tlačidla Fridge.
2. Stlačte tlačidlo na nastavenie teploty toľkokrát, kým nesvieti ukazovateľ Super.

Superchladenie nemusíte vypínať. Po 6 hodinách sa automaticky prepne na skôr nastavenú teplotu.

## Mraziaci priestor

### Používanie mraziaceho priestoru

- Pre uskladnenie hlboko zmrazených potravín.
- Pre výrobu kociek ľadu.
- Pre zamrazovanie potravín.

### Upozornenie

Dbajte na to, aby boli dvierka mraziaceho priestoru vždy dobre zatvorené. V prípade, že sú dvierka otvorené, mrazené potraviny sa rozmrazujú. Mraziaci priestor sa pokryje silnou vrstvou ľadu. Okrem toho dochádza k plýtvaniu energiou!

## Max. mraziaca kapacita

Informácie o max. mraziacej kapacite za 24 hodín nájdete na typovom štítku. Obrázok **12**

### Predpoklady pre max. mraziacu kapacitu

- Supermrazenie zapnite pred vložením čerstvých potravín (viď kapitola Supermrazenie).
- Vytiahnite priečinky; potraviny narovnajzte priamo na police a na dno mraziaceho priestoru.
- Vačšie množstvo potravín zmrazujte v najvyššom priečinku. Tam sa zmrazí najrýchlejšie a najšetrnejšie.

## Zmrazovanie a skladovanie potravín

### Nákup hlboko zmrazených potravín

- Obal nesmie byť poškodený.
- Dbajte na dátum trvanlivosti.
- Teplota v predajnom mraziacom pulte musí byť -18 °C alebo nižšia.
- Hlboko zmrazené potraviny prepravujte, ak možno, v špeciálnej chladiacej taške na mrazené potraviny a rýchlo ich vložte do mraziaceho priestoru.

## Zásady pre ukladanie potravín

- Väčšie množstvo potravín zmrazujte v najvyššej polici. Tam sa zmrazi najrýchlejšie a najšetrnejšie.
- Potraviny rozložte na veľkú plochu alebo do priečinkov.

### Upozornenie

Čerstvé potraviny pre zamrazovanie nesmú prísť do kontaktu s už zamrazenými potravinami. Ak je to nutné, presuňte zmrazené potraviny do iných priečinkov.

## Skladovanie mrazených potravín

Zasuňte priečinok na mrazené potraviny až na doraz, aby ste zabezpečili voľnú cirkuláciu vzduchu.

## Zmrazovanie čerstvých potravín

Pre zamrazovanie používajte iba čerstvé a nepokazené potraviny.

Aby bola čo najviac zachovaná nutričná hodnota, vôňa a farba, mala by byť zelenina pred zamrazením blanšírovaná. Baklažány, papriky, cukety a špargle nie je nutné blanšírovať.

Literatúru o zamrazovaní a blanšírovaní nájdete v kníhkupectve.

### Upozornenie

Čerstvé potraviny, ktoré chcete zamraziť, nesmú prísť do kontaktu s už zamrazenými potravinami.

- Pre zamrazovanie sú vhodné nasledujúce potraviny: pečivo, ryby a morské plody, mäso, zverina, hydina, zelenina, ovocie, bylinky, vajcia bez škrupiny, mliečne produkty, ako je syr, maslo a tvaroh, hotové produkty a zvyšky pokrmov, ako sú polievky, dusené jedlá, varené maso a ryby, zemiakové pokrmy, nákypy a múčniky.
- Pre zamrazovanie nie sú vhodné nasledujúce potraviny: druhy zeleniny, ktoré sa konzumujú surové, listový šalát alebo reďkovky, vajcia v škrupine, hrozno, celé jablká, hrušky a slivky, vajcia na tvrdo, jogurt, kyslé mlieko, kyslá smotana, crème fraiche a majonéza.

## Balenie potravín pre zamrazenie

Potraviny uzatvorte do vzduchotesných nádob, aby nestratili svoju vôňu a nevysychali.

1. Vložte potraviny do obalu.
2. Vytlačte vzduch.
3. Vzduchotesne uzatvorte.
4. Na obal napíšte jeho obsah a dátum zamrazenia.

### Vhodné obaly:

Plastová fólia, vrecúška, alobal, mraziace dózy. Tieto produkty je možné zakúpiť v špecializovaných predajniach.

## sk

### **Nevhodné obaly:**

Baliaci papier, pergamenový papier, celofán, vrecúška na odpadky a použité nákupné tašky.

### **Pre uzatváranie zabalených potravín sú vhodné:**

Gumové pásky, plastové svorky, motúziky, lepiaca páska odolná proti chladu atď. Tašky a vrecúška môžete uzatvárať zväračkou.

## **Trvanlivosť mrazených potravín**

Doba skladovania závisí od druhu mrazených potravín.

Pri teplote -18 °C:

- ryby, údeniny, hotové pokrmy, pečivo:  
až 6 mesiacov
- hydina, syry a mäso:  
až 8 mesiacov
- zelenina a ovocie:  
až 12 mesiacov

---

## **Supermrazenie**

Potraviny by mali čo najrýchlejšie zmrznúť až do stredu, tým dôjde k zachovaniu vitamínov, výživových hodnôt, vzhľadu a chuti.

Niekoľko hodín pred vložením čerstvých potravín zapnite Supermrazenie, aby ste predišli nežiadúcemu zvýšeniu teploty.

Všeobecne stačí 4-6 hodín.

Spotrebič po zapnutí stále pracuje, v mraziacom priestore sa dosiahne veľmi nízkej teploty.

Aby ste mohli využiť maximálnu mraziacu kapacitu, zapnite Supermrazenie 24 hodín pred vložením čerstvých potravín.

Menšie množstvo potravín (až 2 kg) môžete zmraziť bez Supermrazenia.

### **Upozornenie**

Ak je Supermrazenie zapnuté, môže dochádzať ku zvýšenému prevádzkovému hluku.

## **Zapnutie a vypnutie**

Obrázok **2**

1. Tlačidlom voľby 2 zvolte oblasť Mraziaci priestor.
2. Tlačte tlačidlo nastavenia teploty 5 tak dlho, kým nesvieti ukazovateľ Super.

Supermrazenie sa automaticky vypne po cca 2 ½ dňoch.

---

## **Rozmrazovanie mrazených potravín**

Podľa spôsobu a účelu použitia je možné voliť medzi nasledujúcimi možnosťami:

- pri izbovej teplote,
- v chladničke,
- v elektrickej rúre na pečenie, s ventilátorom / bez ventilátora horúceho vzduchu,
- v mikrovlnnej rúre.

**⚠️ Pozor**

Čiastočne rozmrazené alebo rozmrazené potraviny znova nezamrazujte. Opätovne zamraziť sa dá iba už hotový pokrm (varený alebo pečený).

Maximálnu dobu skladovania mrazených potravín však už plno nevyužívajte.

**Vnútorne vybavenie****Police a priečinky**

Police vo vnútornom priestore a priečinky vo dverách môžete premiestňovať podľa potreby: Vytiahnite policu dopredu, spustíte ju dole a vyberte bokom. Nadvihnite priečinok a vyberte ho.

**Zvláštne vybavenie**

(neplatí pre všetky modely)

**Držiak na fľaše**

Obrázok **5**

V držiaku na fľaše môžete bezpečne skladovať fľaše.

**Miska na ľad**

Obrázok **11**

1. Misku na ľad naplňte do  $\frac{3}{4}$  vodou a vložte ju do mraziaceho priestoru.
2. Primrznutú misku na ľad uvoľňujte iba tupým predmetom (napr. rúčkou lyžice).
3. Na uvoľnenie kociek ľadu podržte misku na ľad krátko pod tečúcou vodou alebo ju zľahka prehnite.

**Zamrazovací kalendár**

Obrázok **10**

Aby sa neznížila kvalita mrazených potravín, neprekračujte čas skladovania. Čísla pri symboloch udávajú prípustný čas skladovania mrazených potravín v mesiacoch. Pri bežne predávaných mrazených potravinách dodržujte dátum výroby alebo trvanlivosti.

**Chladiaci akumulátor**

Pri výpadku elektriny alebo pri poruche oddiali chladiaci akumulátor zahriatie uskladnených mrazených potravín. Najdlhší čas skladovania dosiahnete, pokiaľ chladiaci akumulátor položíte na potraviny v najvyššom priečinku. Chladiaci akumulátor môžete vybrať a použiť tiež na prechodné udržanie potravín v chlade, napr. v chladiacej taške.

**Nálepka „OK“**

(neplatí pre všetky modely)

Ukazovateľom teploty „OK“ je možné stanoviť teplotu nižšiu ako +4°C. Ak indikátor neukazuje „OK“, postupne znižujte teplotu.

**Upozornenie**

Po zapnutí spotrebiča môže dosiahnutie požadovanej teploty trvať až 12 hodín.

**Správne nastavenie**

## Vypnutie a odstavenie spotrebiča

### Vypnutie spotrebiča

Tlačte tlačidlo „+“ počas 10 sekúnd. Chladnička sa vypne. (neplatí pre všetky modely)

### Odstavenie spotrebiča

Ak spotrebič nebudete dlhšiu dobu používať:

1. Vytiahnite elektrickú zástrčku alebo vypnite poistky.
2. Spotrebič vyčistite.
3. Dvierka spotrebiča nechajte otvorené.

## Čistenie spotrebiča

### Pozor

- Nepoužívajte abrazívne čistiace prostriedky, prostriedky s obsahom kyseliny alebo chlóru ani rozpúšťadla.
- Nepoužívajte žiadne drsné alebo abrazívne čistiace hubky. Na kovovom povrchu môže vzniknúť korózia.
- Nikdy neumývajte police a priečinky v umývačke riadu. Diely by sa mohli zdeformovať!

### Počas čistenia sa nesmie dostať voda do nasledujúcich častí:

- ovládacie prvky
- osvetlenie
- vetracie otvory
- otvory v deliacej doske

## Postupujte nasledovne:

1. Vytiahnite sieťovú zástrčku alebo vypnite poistky.
2. Vytiahnite mrazené potraviny a uskladnite ich na chladnom mieste. Na potraviny položte chladiaci akumulátor (ak ho máte k dispozícii).
3. Voda sa nesmie dostať do ovládacích prvkov, osvetlenia, vetracích otvorov alebo otvorov v deliacej doske! Očistite spotrebič mäkkou utierkou namočenou vo vlažnej vode s trochou pH neutrálneho čistiaceho prostriedku.
4. Tesnenie dvierok otrite iba čistou vodou a potom dôkladne vytrite do sucha.
5. Po vyčistení spotrebič opäť pripojte a zapnite.
6. Opäť vložte zmrazené potraviny.

## Vnútorne vybavenie

Všetky variabilné časti spotrebiča je možné vybrať a očistiť.

### Vybratie priečinkov vo dverách

Obrázok **4**

Zdvihnite priečinky hore a vytiahnite ich.

### Vybratie sklenených políc

Vytiahnite sklenené police smerom dopredu, sklopte a nakloňte na bok.

### Vybratie priečinku z chladiaceho priestoru

Obrázok **8**

Vytiahnite priečinok až k zarážke, vpredu ho nadvihnite a vytiahnite ho.

### Vybratie priečinku z mraziaceho priestoru

Obrázok **9**

Vytiahnite priečinok až k zarážke, vpredu ho nadvihnite a vytiahnite ho.

## Osvetlenie (LED diódy)

Váš spotrebič je vybavený bezúdržbovými LED diódami.

Tieto svetlá môže opravovať iba zákaznícky servis alebo oprávnení technici.

## Tipy pre úsporu energie

- Spotrebič postavte v suchej, dobre vetranej miestnosti. Spotrebič by nemal byť vystavený priamemu slnečnému žiareniu alebo by nemal byť v blízkosti zdrojov tepla (napr. vyhrievacie teleso, sporák). Prípadne použite izolačnú dosku.
- Teplé potraviny a nápoje nechajte vychladnúť pred ich vložением do spotrebiča.
- Mrazené potraviny určené na rozmrazenie dávajte do chladiaceho priestoru. Studené mrazené potraviny použite na ochladenie ostatných potravín.
- Otvárajte spotrebič ak možno čo na najkratšiu dobu.
- Aby ste dosiahli čo najnižšiu spotrebu energie: dodržujte malý odstup od bočných stien.
- Usporiadanie vybavenia neovplyvňuje energetickú spotrebu spotrebiča.

## Prevádzkové zvuky

### Celkom bežné zvuky

#### Upozornenie

Keď je zapnuté Supermrazenie, môže dochádzať ku zväčšenému prevádzkovému hluku.

#### Hučanie

Bežia motory (napr. chladiaci agregát, ventilátor).

#### Bublanie, bzučanie alebo klokanie

Chladiaca kvapalina preteká rúrkami.

#### Cvakanie

Motor, vypínač alebo magnetické ventily sa zapínajú /vypínajú.

#### Praskanie

Prebieha automatické rozmrazovanie.

## Zamedzenie zvukom

### Spotrebič nestojí rovno

Vyrovajte spotrebič pomocou vodováhy. Pre vyrovnanie použite skrutkovacie nožičky, prípadne môžete spotrebič podložiť.

### Spotrebič „stojí natesno“

Odsuňte spotrebič od susedného nábytku alebo spotrebičov.

### Priečinky alebo skladovacie plochy sa kývajú alebo sú vzpričené

Skontrolujte diely, ktoré sa dajú vytiahnuť a prípadne ich znovu vložte.

### Fľaše a nádoby sa navzájom dotýkajú

Zľahka od seba odsuňte fľaše a nádoby tak, aby sa nedotýkali.

## Odstraňovanie drobných porúch svojpomocne

Pred tým, ako zavoláte zákaznický servis:

Prekontrolujte, či na základe nasledujúcich pokynov nemôžete poruchu odstrániť sami.

Náklady za poradenstvo zákaznického servisu musíte uhradiť sami aj behom záručnej doby!

Porucha	Možné príčiny	Odstránenie
Teplota sa výrazne líši od nastavenej hodnoty		V niektorých prípadoch stačí, ak spotrebič na 5 minút vypnete. Ak je teplota príliš vysoká, prekontrolujte po niekoľkých hodinách, či bola dosiahnutá nastavená teplota. Ak je teplota príliš nízka, prekontrolujte ju opäť ďalší deň.
V chladiacom priestore alebo v chladiacom priečinku je príliš chladno.		Nastavte vyššiu teplotu v chladiacom priestore. Posuňte regulátor teploty pre chladiaci priečinok dole. Obrázok <b>6</b>
Teplota v mraziacom priestore je príliš vysoká.	Časté otváranie spotrebiča. Odvetrávacie a vetracie otvory sú zakryté. Zmrazovanie veľkého množstva čerstvých potravín.	Otvárajte spotrebič iba vtedy, ak je to nutné. A dstráňte prekážku. Neprekračujte maximálnu mraziacu kapacitu.
Spotrebič nechladí, zobrazenie teploty a svetlo sú rozsvietené.	Je zapnutý demo režim.	Držte stlačené tlačidlo nastavenia teploty Obrázok <b>2</b> /4 po dobu 10 sekúnd, kým nezaznie akustický signál. Za nejaký čas skontrolujte, či spotrebič chladí.
Bočné steny spotrebiča sú teplé.	V bočných stenách spotrebiča vedie potrubie, ktoré sa počas procesu chladenia zahrieva.	Ide o normálny stav spotrebiča, nejde o poruchu. Nábytok, ktorého sa spotrebič dotýka, sa teplom nepoškodí.



<b>Porucha</b>	<b>Možné príčiny</b>	<b>Odstránenie</b>
Svetlo nesvieti.	LED diódy sú nefunkčné.	Vid' kapitola Osvetlenie (LED diódy).
	Spotrebič bol otvorený príliš dlho. Svetlo sa asi po 10 minútach vypne.	Spotrebič zatvorte a znovu otvorte, svetlo sa znovu zapne.
Nesvietia ukazovatele.	Výpadok prúdu, vypli sa poistky, sieťová zástrčka nie je správne zastrčená	Zapojte sieťovú zástrčku. Prekontrolujte, či je k dispozícii prúd, prekontrolujte poistky.
Mraziaci priestor bol dlho otvorený; teplota už nie je dosiahnutá.	Výparník (chladič) v systéme NoFrost je tak hrubo pokrytý ľadom, že sa už automaticky neodmrazuje.	Pre odmrazenie výparníka vyberte potraviny zo zásuviek a uchovajte ich dobre izolované na chladnom mieste. Vypnite spotrebič a odsuňte ho od steny. Dvierka spotrebiča nechajte otvorené. Po cca 20 minútach začne voda z rozmrazovania tiecť do odparovacej misky na zadnej strane spotrebiča. Aby sa v tomto prípade zabránilo pretekaniu odparovacej misky, odsajte vodu z rozmrazovania pomocou hubky. Pokiaľ už netečie do odparovacej misky voda z rozmrazovania, je výparník odmrazený. Vyčistite vnútorný priestor. Spotrebič znovu uveďte do prevádzky.

## Samotestovanie spotrebiča

Váš spotrebič disponuje automatickým samotestovacím programom, ktorý vám zobrazí príčiny porúch, ktoré odstráni iba váš zákaznícky servis.

### Spustenie samotestovania spotrebiča

1. Vypnite spotrebič a počkajte 5 minút.
2. Zapnite spotrebič a počas prvých 10 sekúnd podržte stlačené tlačidlo nastavenia „-“ počas 3-5 sekúnd, kým nezaznie akustický signál.

Spustí sa samotestovací program.

V priebehu samotestovacieho programu zaznie dlhý akustický signál.

Keď je samotestovací program ukončený a zaznie dvakrát akustický signál, je váš spotrebič v poriadku.

Pokiaľ zaznie 5 akustických signálov, ide o chybu. Informujte zákaznícky servis.

### Ukončenie samotestovania spotrebiča

Po uplynutí programu prejde spotrebič do bežného režimu.

## Zákaznícky servis

Váš miestny zákaznícky servis nájdete na webových stránkach alebo v zozname zákazníckych servisov. Pri komunikácii so zákazníckym centrom uvádzajte vždy označenie produktu (E-Nr.) a výrobné číslo (FD).

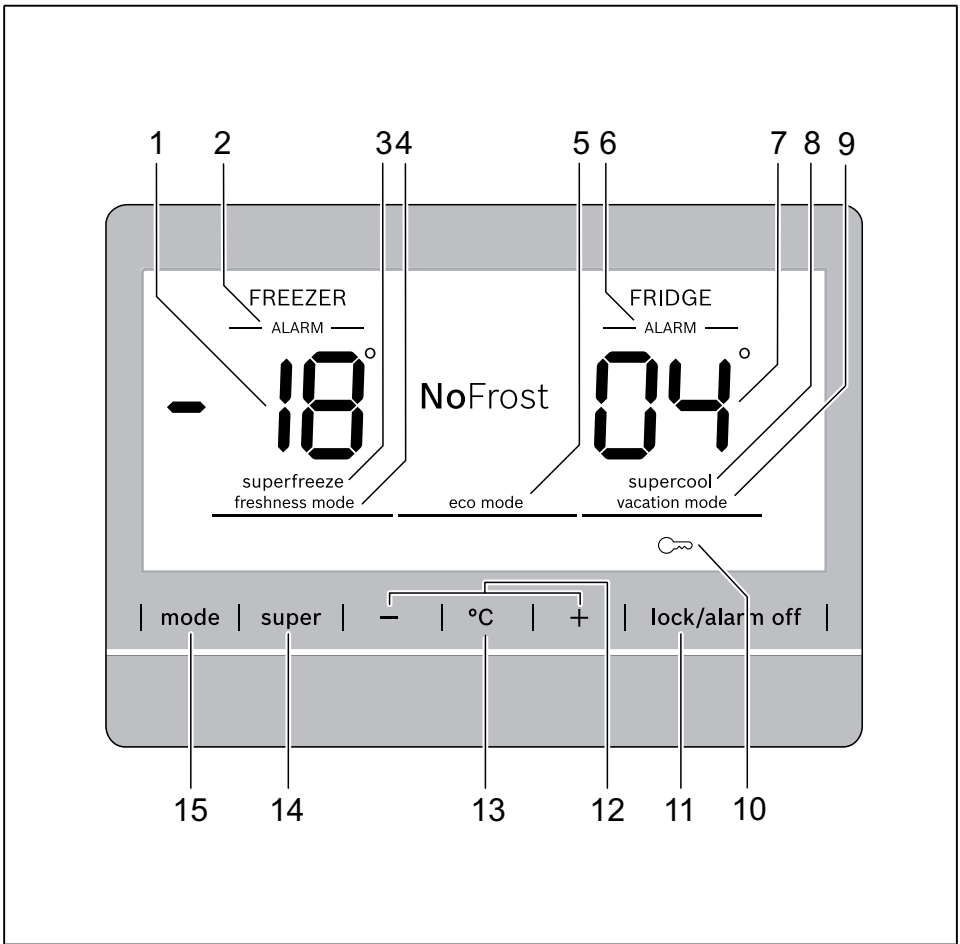
Tieto údaje nájdete na typovom štítku. Obrázok 

Zabráňte, prosím, zbytočným výjazdom tým, že uvediete označenie produktu a výrobné číslo. Ušetríte tak zvýšené náklady.

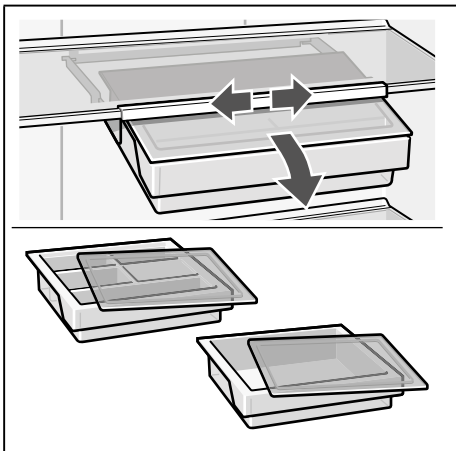
### Objednávka opravy a poradenstvo pri poruchách

Kontaktné údaje na zákaznícky servis nájdete na zadnej strane tohto návodu alebo na našich webových stránkach.

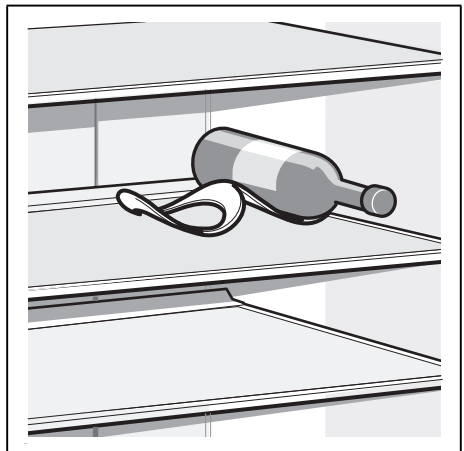




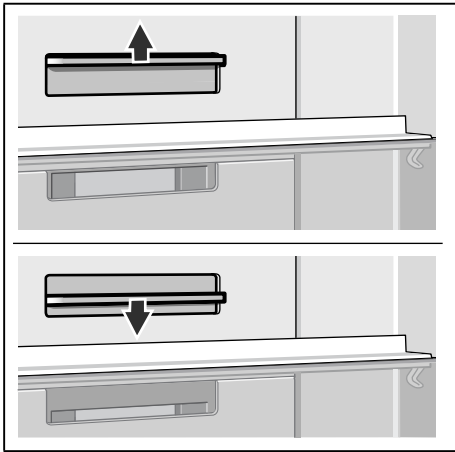
4



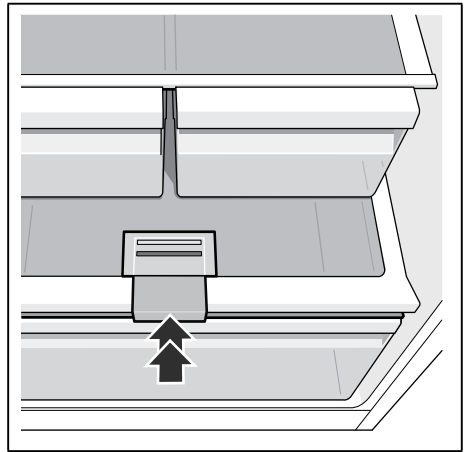
5



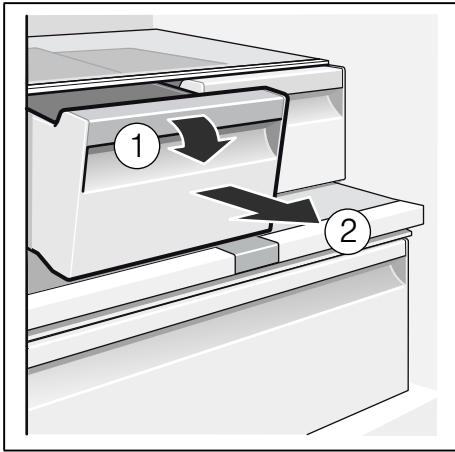
6



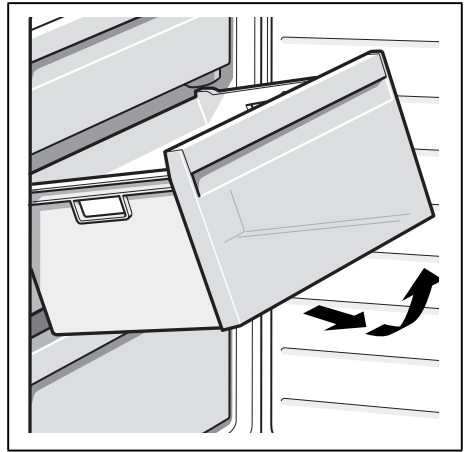
7



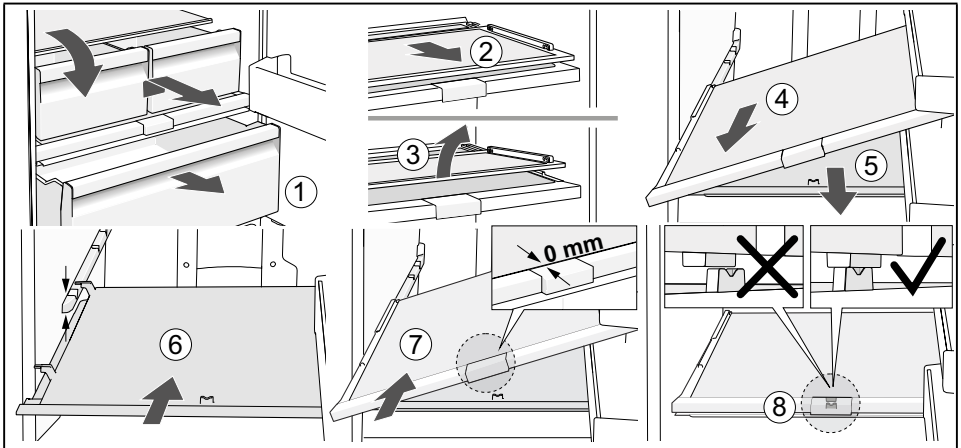
8



9



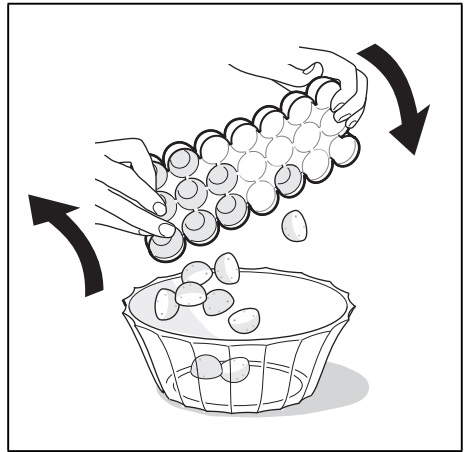
10



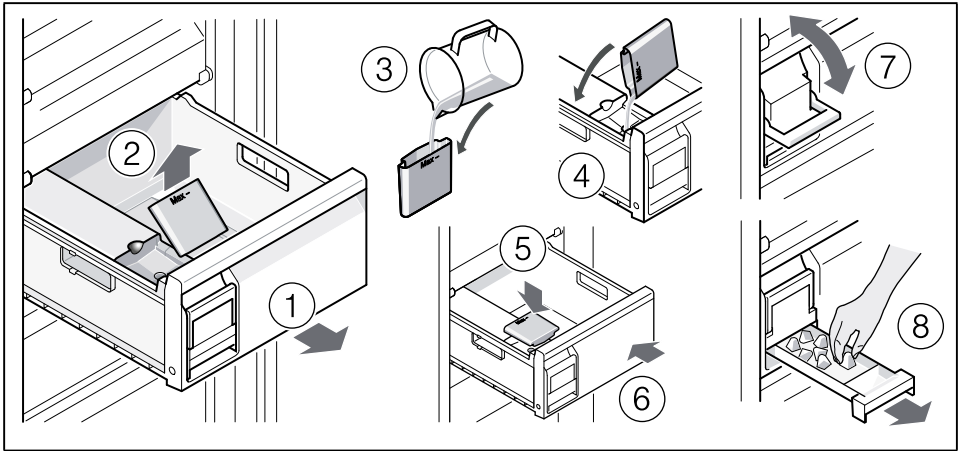
11



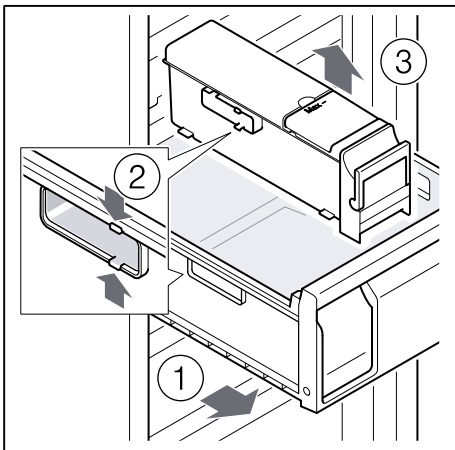
12



13



14



15



16



**8001020185** (9802)

**BOSCH**

Stvorené pre život

# Záručný list

firmy BSH domácí spotřebiče s.r.o.

**2 roky**záruka od výrobcu  
na všetky spotřebiče

Dovozca: BSH domácí spotřebiče s.r.o.

Radlická 350

158 00 Praha 5

Výrobok:	Produktové číslo: E-Nr.
	Poradové číslo: FD
Dátum predaja, pečiatka, podpis	Dátum montáže, pečiatka, podpis

Predajca je povinný úplne a čitateľne vyplniť všetky požadované údaje v záručnom liste v deň predaja spotrebiča. Neoddeliteľnou súčasťou tohto záručného listu je daňový doklad o predaji výrobku.

Záručný list je dokladom práv spotrebiteľa v zmysle Občianskeho zákonníka. Je súčasťou výrobku s výrobným číslom uvedeným na prednej strane tohto záručného listu, zvlášť v prípadoch dlhších než zákonom daná záručná lehota je záručný list jedným z dokázateľných prostriedkov práv užívateľa. Je v záujme spotrebiteľa, aby si skontroloval správnosť a úplnosť všetkých uvedených údajov, ako i to, či dostal od predajcu záručný list so správnym označením pre uvedený druh výrobku.

Odporúča sa, aby výrobky montoval a uviedol do prevádzky autorizovaný servis, ktorý poskytuje záruku odbornej montáže, predvedenie a preskúšanie výrobku.

Montáž a inštalácia spotrebiča musí byť vykonaná v súlade s vyhláškou ÚBP SR č. 718/2002 Z. z. súvisiacich predpisov a noriem v platnom znení.

Pred montážou výrobku je nutné, aby boli splnené všetky podmienky pre pripojenie na inžinierske siete podľa platných noriem a podľa návodu na použitie.

### Zápisy o uskutočnených opravách:

Dátum objed. opravy	Dátum dokončenia	Číslo oprav. listu	Stručný opis poruchy



## Upozornenie pre predajcov

Predajca je povinný dať zákazníkovi platný doklad o predaji, kde bude uvedený dátum predaja a označenie spotrebiča, a súčasťou dokladu o kúpe tovaru je správne a úplne vyplnený záručný list v deň predaja výrobku. V prípade predpredajnej reklamácie je potrebné predložiť riadne vyplnený reklamačný protokol.

### Záručné podmienky

- na výrobok sa poskytuje záručná lehota **24 mesiacov** odo dňa zakúpenia výrobku kupujúcim
- spotrebiteľ je oprávnený chybu vytknúť do šiestich mesiacov od jej zistenia, najneskôr však do uplynutia záručnej lehoty
- pri reklamácií je podmienkou predložiť platný daňový doklad o kúpe výrobku (napr. pokladničný blok, faktúru a pod.)
- ak je výrobok používaný na iný než výrobcom stanovený účel alebo je výrobok používaný v rámci predmetu obchodnej činnosti, poskytuje sa záručná lehota 6 mesiacov odo dňa zakúpenia, keďže spotrebiče sú určené výhradne na použitie v domácnosti
- za chybu výrobku sa nepovažuje jeho nadmerné opotrebovanie a z toho vyplývajúce absencie niektorých pôvodných vlastností, ktoré boli spôsobené napr. zanedbaním bežnej údržby, čistenia, nadmerným používaním výrobku
- záručná lehota neplynie počas obdobia, keď kupujúci nemôže užívať tovar pre jeho chyby, za ktoré zodpovedá predávajúci
- ak nebude zistená žiadna porucha, na ktorú sa vzťahuje bezplatná záručná oprava, alebo bude zistená porucha nezavinená výrobcom, hradí náklady spojené s vyslaním servisného technika osoba, ktorá uplatnila nárok na túto opravu
- záručné opravy vykonávajú autorizované servisné strediská podľa zoznamu uvedeného v tomto záručnom liste

### Právo na bezplatnú opravu výrobku na náklady BSH domáci spotrebiče s.r.o., organizačná zložka Bratislava, zaniká, ak:

- je nečitateľný výrobný štítok alebo na výrobku chýba,
- údaje na doklade o predaji sa líšia od údajov uvedených na výrobnom štítku spotrebiča,
- výrobok bol namontovaný v rozpore s návodom na montáž, prípadne nebol dodržaný súlad s platnými STN alebo s návodom na obsluhu,
- výrobok bol neodborne namontovaný alebo nebol uvedený do prevádzky organizáciou oprávnenou v zmysle vyhlášky ÚBP SR č. 718/2002 Z. z., platí pre plynové spotrebiče a spotrebiče s elektrickým napájaním 400 V, ako i pre spotrebiče dodávané bez elektrického kábla, prípadne bez elektrickej koncovky,
- bola vykonaná konštruktívna zmena alebo zásah do výrobku neoprávnenou osobou,
- porucha na výrobku vznikla použitím neoriginálnych náhradných dielov alebo príslušenstva,
- ide o poškodenie: mechanické, nadmernou záťažou, v dôsledku vodného kameňa, neodborného zapojenia, živelnou pohromou, vonkajšími vplyvmi a pod.

### Vyhlasenie o hygienickej neškodnosti výrobku

**Všetky výrobky** distribuované spoločnosťou BSH domáci spotrebiče s.r.o., organizačná zložka Bratislava, prichádzajúce do styku s potravinami **spĺňajú požiadavky** o hygienickej neškodnosti podľa **európskej normy EC 1935/2004**. Toto vyhlásenie sa vzťahuje na všetky výrobky prichádzajúce do styku s potravinami uvedené v aktuálnom cenníku BSH domáci spotrebiče s.r.o., organizačná zložka Bratislava.

Symbol uvedený na výrobku alebo jeho obale upozorňuje na to, že výrobok po skončení jeho životnosti nepatrí k bežnému domácejmu odpadu, ale ho treba odovzdať do špeciálnej zberne odpadu na recyklovanie elektrických alebo elektronických spotrebičov.

Vašou podporou správnej likvidácie pomáhate opäť získať cenné suroviny a chrániť tak životné prostredie. Ďalšie informácie o recyklovaní tohto výrobku získate na miestnom úrade, v zberni odpadu alebo v združení Envidom, ktoré zabezpečuje zber, prepravu, spracovanie, recykláciu a ekologické zneškodňovanie elektroodpadu v zmysle zákona.



## **Uistenie dovozcu o vydaní vyhlásenia o zhode**

Vážený zákazník,

Podľa zákona č. 264/1999 Z. z. Vás uistujeme, že na všetky výrobky distribuované spoločnosťou BSH domáci spotrebiče s. r. o. našim obchodným partnerom, bolo vydané prehlásenie o zhode v zmysle zákona č. 264/1999 Z. z. a príslušných nariadení vlády. Toto uistenie dovozcu o vydaní prehlásenia o zhode sa vzťahuje na všetky výrobky vrátane plynových spotrebičov, ktoré sú obsiahnuté v aktuálnom cenníku firmy BSH domáci spotrebiče s. r. o.

## **Kontakt na servis domácich spotrebičov BOSCH**

### **Dodávateľ:**

BSH domácí spotřebiče s.r.o. – organizačná zložka Bratislava

BSH domácí spotřebiče s.r.o.  
Radlická 350  
158 00 Praha 5

### **Príjem opráv:**

Tel.: +421 244 450 808  
Email: **opravy@bshg.com**

### **Objednávky príslušenstva a náhradných dielov:**

Tel.: +421 244 452 041  
Email: **dily@bshg.com**

### **Zákaznícke poradenstvo:**

Tel.: +421 244 452 041  
Email: **bosch.spotrebice@bshg.com**

Aktuálne informácie o servise nájdete na internetových stránkach **[www.bosch-home.com/sk](http://www.bosch-home.com/sk)**.

Tu máte možnosť si dojednať opravu pomocou online formulára.

