

Návod k obsluze a montáži
















Mraznička



Před umístěním, instalací a uvedením přístroje do provozu si **bezpodmínečně** přečtěte tento návod k obsluze a montáži. Ochráníte tak sebe a zabráníte škodám.

Obsah

Bezpečnostní pokyny a varovná upozornění	5
Váš příspěvek k ochraně životního prostředí	13
Jak můžete šetřit energii?	14
Popis přístroje	16
Výrobek kostek ledu se zabudovanou miskou na kostky ledu	17
Symbole na displeji	18
Obsluha	18
Příslušenství	19
Dodávané příslušenství	19
Příslušenství k dokoupení	19
První uvedení do provozu	20
Před prvním použitím	20
Připojení přístroje	20
Zapnutí a vypnutí přístroje	21
Dotykový displej	21
Zapnutí přístroje	21
Spouštěcí obrazovka	22
Vypnutí přístroje	22
Při delší nepřítomnosti	23
Správná teplota	24
Ukazatel teploty	24
Nastavení teploty	25
Možné nastavené hodnoty teploty	25
Používání funkce SuperFrost	26
Funkce supermrazení ❄	26
Zapnutí nebo vypnutí funkce supermrazení	26
Teplotní alarm a alarm dvířek	27
Teplotní alarm	27
Alarm dvířek	28
Provedení dalších nastavení	29
Přehled nastavení	29
Zadávání hodnot	32

Vysvětlení k příslušným nastavením.....	32
Využití kuchyňského budíku ☺ (QuickCool Timer)	32
Zapnutí/vypnutí výrobniku kostek ledu 	33
Zapnutí/vypnutí zablokování  / 	35
Vypnutí přístroje 	35
Zapnutí/vypnutí režimu sabat 	36
Nastavení doby do alarmu dvířek 	37
Nastavení systému Miele@home 	37
Zapnutí/vypnutí tónu tlačítek  / 	39
Nastavení/vypnutí hlasitosti varovných a signálních tónů 	39
Nastavení jasu displeje 	40
Nastavení jednotky teploty °C/°F	40
Vypnutí výstavního režimu 	40
Vynulování na nastavení z výroby 	40
Vyžádání informací 	40
Připomenutí: vyčistit větrací mřížku 	41
Zmrazování a uchovávání.....	42
Mrazicí kapacita	42
Co se stane při zmrazení čerstvých potravin?	42
Uchovávání hotových hluboce zmrazených jídel	42
Jak potraviny zmrazíte sami	43
Před vložením	44
Výroba kostek ledu.....	46
Zapnutí/vypnutí výrobniku kostek ledu	46
Použití příslušenství.....	47
Využití mrazicího tácu.....	47
Uspořádání vnitřního prostoru.....	48
Přemístění mrazicích zásuvek na výsuvných lištách	48
Automatické odmrazování.....	50
Čištění a ošetřování.....	51
Upozornění k čisticímu prostředku.....	51
Čištění misky na kostky ledu.....	52
Příprava přístroje na čištění.....	53
Odnímání výsuvných lišt.....	53
Čištění vnitřního prostoru a příslušenství	54
Čištění čelní stěny a bočních stěn přístroje.....	54
Čištění větrací mřížky	55
Čištění těsnění dvířek	55
Uvedení přístroje do provozu po čištění.....	55
Co udělat, když	56

Obsah

Příčiny hluků	68
Servisní služba	69
Kontakt při závadách	69
Záruka	69
Připojení na čerstvou vodu	70
Informace k připojení na čerstvou vodu	70
Připojení přívodu vody	71
Elektrické připojení	72
Připojení přístroje	73
Pokyny pro umístění	74
Místo instalace	74
Větrání a odvětrávání	75
Montáž přiložených distančních stěnových opěrek	75
Umístění přístroje	76
Vestavba přístroje do kuchyňské linky	77
Rozměry přístroje	78
Umístění side-by-side kombinace	79
Změna směru otvírání dvířek	89
Vyrovnění dvířek přístroje	98

Bezpečnostní pokyny a varovná upozornění

Tento přístroj odpovídá předepsaným bezpečnostním předpisům. Při neodborném používání však může dojít k poranění osob a vzniku věcných škod.

Před uvedením přístroje do provozu si pozorně přečtěte návod k obsluze a montáži. Obsahuje důležité pokyny pro montáž, bezpečnost, používání a údržbu. Tím chráníte sebe a zabráníte škodám na přístroji.

Miele neručí za škody způsobené nedbáním těchto pokynů a upozornění.

Návod k obsluze a montáži uschovejte a předejte ho případnému novému majiteli.

Používání ke stanovenému účelu

► Příklad: Přístroj je určený pro používání v domácnosti a podobných prostředích jako například

- v prodejnách, kancelářích a podobných pracovních prostředích
- v zemědělských usedlostech
- v hotelech, motelech, penzionech a dalších typických obytných prostorách pro zákazníky.

Tento přístroj není určený k používání venku.

► Používejte přístroj výhradně v domácnosti k uchovávání zmrazených potravin, k mrazení čerstvých potravin a k přípravě ledu. Všechny ostatní účely použití jsou nepřijatelné.

► Přístroj není vhodný pro skladování a chlazení medikamentů, krevní plazmy, laboratorních preparátů nebo podobných látek nebo produktů, z nichž vychází směrnice o zdravotnických prostředcích. Nesprávné použití přístroje může vést k poškození nebo zkažení uskladněných materiálů. Dále přístroj není vhodný pro provoz v oblastech ohroženém výbuchem.

Miele neodpovídá za škody způsobené použitím v rozporu se stanoveným účelem nebo nesprávnou obsluhou.

Bezpečnostní pokyny a varovná upozornění

► Osoby, které kvůli svým fyzickým, smyslovým nebo duševním schopnostem nebo kvůli své nezkušenosti nebo neznalosti nejsou schopné přístroj samy bezpečně obsluhovat, musí být při obsluze pod dozorem.

Tyto osoby smí přístroj používat bez dozoru jen tehdy, pokud byly instruovány ohledně bezpečného používání a pochopily z toho plynoucí nebezpečí

Děti v domácnosti

► Děti mladší osmi let se nesmí samy pohybovat v blízkosti přístroje, ledaže by byly pod stálým dozorem.

► Děti starší osmi let smí přístroj používat bez dozoru jen tehdy, když jim byla jeho obsluha vysvětlena tak, že ho dokážou obsluhovat bezpečně. Děti musí být schopné rozpoznat a chápat možná nebezpečí v případě chybné obsluhy.

► Děti nesmí přístroj bez dozoru čistit ani na něm provádět údržbu.

► Dávejte pozor na děti, které se zdržují v blízkosti přístroje. Nikdy jim nedovolte, aby si s přístrojem hrály.

► Nebezpečí udušení! Děti by si mohly hrát s obalovým materiálem, např. fólií, mohly by se do ní balit nebo si ji dávat přes hlavu a udušit se. Obalový materiál uchovávejte mimo dosah dětí.

Technická bezpečnost

- ▶ Chladicí okruh je přezkoušený ohledně těsnosti. Přístroj odpovídá vztažným bezpečnostním předpisům a příslušným směrnícím EG.
- ▶ Tento přístroj obsahuje chladivo izobutan (R600a), přírodní plyn s vysokou snášenlivostí s životním prostředím, avšak hořlavý. Nepoškozuje ozonovou vrstvu a nezhoršuje skleníkový efekt. Použití tohoto ekologického chladiva vedlo k částečnému zvýšení provozních hluků. Kromě provozních hluků kompresoru se mohou v celém chladicím okruhu vyskytnout hluky z proudění. Těmto jevům nelze bohužel zabránit, nemají ale vliv na výkonnost přístroje. Při přepravě a při montáži/umísťování přístroje dbejte na to, aby se nepoškodily součásti chladicího okruhu. Vystříklé chladivo může vést k poranění očí!
Při poškozeních:
 - se nepřibližujte s otevřeným ohněm nebo zápalnými zdroji,
 - odpojte přístroj od elektrické sítě,
 - několik minut provětrávejte místnost, v níž stojí přístroj, a
 - informujte servisní službu.
- ▶ Čím více chladiva je v přístroji, tím větší musí být místnost, ve které bude přístroj umístěn. Při případném úniku v příliš malých místnostech se může vytvářet hořlavá směs plynu se vzduchem. Na 11 g chladiva musí mít místnost velikost nejméně 1 m³. Množství chladiva je uvedeno na typovém štítku uvnitř přístroje.
- ▶ Připojovací údaje (jištění, frekvence, napětí) uvedené na typovém štítku přístroje musí bezpodmínečně souhlasit s odpovídajícími parametry elektrické sítě, aby se přístroj nepoškodil. Před připojením tyto údaje porovnejte. V případě pochybností se zeptejte kvalifikovaného elektrikáře.

Bezpečnostní pokyny a varovná upozornění

- ▶ Elektrická bezpečnost přístroje je zajištěna jen tehdy, je-li připojen na elektrický systém s ochranným vodičem nainstalovaný podle předpisů. Toto základní bezpečnostní opatření musí být k dispozici. V případě pochybností nechte elektrickou instalaci zkontrolovat kvalifikovaným elektrikářem.
- ▶ Spolehlivý a bezpečný provoz přístroje je zaručen pouze tehdy, pokud je přístroj připojen k veřejné rozvodné síti.
- ▶ Když je poškozený přiložený přívodní kabel, musí být nahrazen originálním náhradním dílem, aby uživatel nebyl vystaven nebezpečí. Pouze u originálních náhradních dílů Miele garantuje splnění bezpečnostních požadavků.
- ▶ Rozbočovací vícenásobné zásuvky a prodlužovací kabely neposkytují nutnou bezpečnost (nebezpečí požáru). Přístroj pomocí nich k elektrické síti nepřipojujte.
- ▶ Když se dostane vlhkost k součástem pod napětím nebo přívodnímu síťovému kabelu, může to vést ke zkratu. Přístroj proto neprovazujte v oblastech ohrožených vlhkostí nebo stříkající vodou (např. v garáži, prádelně).
- ▶ Tento přístroj nesmí být provozován na nestabilních místech (např. na lodi).
- ▶ Poškozený přístroj může ohrozit Vaši bezpečnost. Zkontrolujte ho ohledně rozpoznatelných poškození. Poškozený přístroj nikdy neuvádějte do provozu.
- ▶ Při pracích spojených s instalací a údržbou jakož i při opravách musí být přístroj odpojený od elektrické sítě. Odpojený od elektrické sítě je jen tehdy, když:
 - jsou vypnuté jističe elektrické instalace nebo
 - jsou úplně vyšroubované šroubovací pojistky elektrické instalace nebo

Bezpečnostní pokyny a varovná upozornění

- je odpojené připojovací síťové vedení od elektrické sítě. U pří-
vodních vedení se síťovou zástrčkou pro jeho odpojení od elek-
trické sítě netahejte za vedení, nýbrž za zástrčku.
- ▶ Neodborně provedené práce spojené s instalací, údržbou nebo
opravami mohou uživatele vystavit značnému nebezpečí. Práce spo-
jené s instalací a údržbou jakož i opravy smí provádět pouze auto-
rizovaní odborníci pověřeni společností Miele.
- ▶ Opravy přístroje smí provádět pouze servisní služba Miele, jinak
zaniká nárok na záruku.
- ▶ Pouze u originálních náhradních dílů garantuje firma Miele, že bu-
dou splňovat bezpečnostní požadavky. Vadné součásti nahrazujte
jen originálními náhradními díly.

Provozní zásady

- ▶ Příklad je koncipován pro určitou klimatickou třídu (rozsah teplot
místnosti), jejíž meze musí být dodrženy. Klimatická třída je uvedena
na typovém štítku uvnitř přístroje. Nižší teplota v místnosti vede
k delší klidové době kompresoru, takže přístroj nedokáže udržet po-
třebnou teplotu.
- ▶ Větrací a odvětrávací profily nesmí být přikryty nebo zastavěny.
Nebylo by pak zajištěno bezvadné vedení vzduchu. Vzrostla by spo-
třeba energie a nebylo by možné vyloučit poškození součástí.
- ▶ Pokud v přístroji nebo v dvířkách přístroje skladujete potraviny ob-
sahující tuk nebo olej, dbejte na to, aby se případně vytekly tuk nebo
olej nedostal do styku s plastovými díly přístroje. V plastu by mohly
vzniknout trhliny a mohl by popraskat nebo se roztrhnout.
- ▶ V přístroji neuchovávejte výbušné látky a výrobky s hořlavými hna-
cími plyny (např. spreje). Zápalné směsi plynů mohou být zapáleny
elektrickými součástmi.
Nebezpečí požáru a výbuchu!

Bezpečnostní pokyny a varovná upozornění

- ▶ V přístroji neprovozujte elektrická zařízení (např. na výrobu zmrzliny). Může dojít k jiskření.
Nebezpečí výbuchu!
- ▶ V mrazicí zóně neuchovávejte plechovky a lahve s nápoji obsahujícími oxid uhličitý nebo tekutiny, které mohou zmrznout. Plechovky nebo lahve mohou prasknout. Nebezpečí úrazu a poškození přístroje!
- ▶ Lahve, které umístíte do mrazicí zóny za účelem rychlého vychlazení, nejpozději za jednu hodinu opět vyjměte. Lahve mohou prasknout. Nebezpečí úrazu a poškození přístroje!
- ▶ Nedotýkejte se zmrazených potravin a kovových dílů mokřýma rukama. Ruce by mohly přimrznout. Nebezpečí úrazu!
- ▶ Nikdy nedávejte do úst kostky ledu nebo nanuky, zvláště vodové, přímo po vyjmutí z mrazicí zóny. Vlivem velmi nízké teploty by mohlo dojít k přimrznutí jazyka nebo rtů. Nebezpečí úrazu!
- ▶ Nezmrazujte znovu částečně nebo úplně rozmrazené potraviny. Spotřebujte je co nejrychleji, protože potraviny ztrácí nutriční hodnotu a kazí se. Rozmrazené potraviny můžete po uvaření nebo upečení opět zmrazit.
- ▶ Při požití dlouho skladovaných potravin hrozí nebezpečí otravy jídlem.
Doba uskladnění závisí na mnoha faktorech jako na stupni čerstvosti, jakosti potravin a na teplotě při skladování. Dbejte na datum trvanlivosti a pokyny pro uskladnění od výrobců potravin!
- ▶ Používejte výhradně originální příslušenství Miele. Pokud budou namontovány nebo vestavěny jiné díly, zaniká jakákoli záruka a/nebo ručení poskytované společností Miele.

Bezpečnostní pokyny a varovná upozornění

Pro nerezové přístroje platí:

- ▶ Na plochu z nerez oceli nelepte papírky s poznámkami, průhlednou lepicí pásku, krycí lepicí pásku nebo jiná lepidla. Povlakovaná plocha z nerez oceli se lepidly poškodí a ztratí ochranný účinek proti znečištění.
- ▶ Plocha je odolná proti poškrábání. Dokonce i magnety mohou způsobit poškrábání.

Čištění a ošetřování

- ▶ Neošetřujte těsnění dvířek oleji nebo tuky. V průběhu času by došlo ke zteření těsnění.
- ▶ Pára z parního čisticího zařízení se může dostat k součástem pod napětím a vyvolat zkrat. Na čištění a odmrazování přístroje nikdy nepoužívejte parní čisticí zařízení.
- ▶ Špičaté předměty nebo předměty s ostrými hranami poškodí chladicí systém a přístroj přestane fungovat. Proto takové předměty nepoužívejte na
 - odstraňování vrstev námrazy a ledu,
 - vyjímání přimrzlých misek na led a potravin.
- ▶ Na odmrazování do přístroje nikdy nedávejte elektrická topná zařízení nebo svíčky. Poškodily by se plasty.
- ▶ Nepoužívejte spreje na odmrazování nebo odmrazovače. Mohou vytvářet výbušné plyny, obsahovat rozpouštědla a hnací látky poškozující plasty nebo být zdraví škodlivé.

Bezpečnostní pokyny a varovná upozornění

Přeprava

- ▶ Přepravujte přístroj vždy ve vzpřímené poloze a v přepravním obalu, aby nedošlo ke škodám.
- ▶ Přepravujte přístroj s pomocníkem, protože je velmi těžký. Nebezpečí úrazu a poškození přístroje!

Likvidace Vašeho starého přístroje

- ▶ Když budete likvidovat svůj starý přístroj, zničte případně zámek dvířek.
Zabráníte tím hrajícím si dětem, aby se v přístroji uzamkly a ohrozily svoje životy.
- ▶ Vystřikující chladivo může vést k poranění očí! Nepoškodte součásti chladicího okruhu např.
 - propíchnutím kanálů chladiva ve výparníku,
 - zalomením potrubí,
 - odškrábáním povrchových vrstev.

Symbol na kompresoru (podle modelu)

Toto upozornění má význam jen pro recyklaci. V normálním případě nehrozí žádné nebezpečí!



- ▶ Olej v kompresoru může být při požití a vniknutí do dýchacích cest smrtelně nebezpečný.

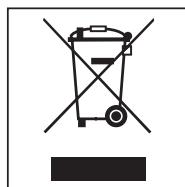
Likvidace přepravního obalu

Obal chrání přístroj před poškozením během přepravy. Obalové materiály byly zvoleny s přihlédnutím k aspektům ochrany životního prostředí a k možností jejich likvidace, a jsou tedy recyklovatelné.

Vrácení obalů do materiálového cyklu šetří suroviny a snižuje množství odpadů. Váš specializovaný prodejce odebere obal zpět.

Likvidace starého přístroje

Elektrické a elektronické přístroje často obsahují hodnotné materiály. Obsahují také určité látky, směsi a konstrukční součásti, které byly nutné pro jejich funkci a bezpečnost. V domovním odpadu a při neodborném nakládání mohou škodit lidskému zdraví a životnímu prostředí. Svůj starý přístroj proto v žádném případě nedávejte do domovního odpadu.



Místo toho využijte oficiální sběrná a vratná místa pro odevzdávání a užitkování elektrických a elektronických přístrojů zřízená obcemi, prodejci nebo společnostmi Miele. Podle zákona jste sami zodpovědní za vymazání případných osobních údajů na likvidovaném starém přístroji.

Dbejte na to, aby se až do odvozu k odborné, ekologické likvidaci nepoškodila potrubí Vašeho přístroje.

Tak je zajištěno, že chladivo obsažené v chladicím okruhu a olej nacházející se v kompresoru neuniknou do životního prostředí.

Postarejte se prosím o to, aby byl Váš starý přístroj až do odvozu bezpečně uložen tak, aby k němu neměly přístup děti. O tom Vás informuje tento návod k obsluze v kapitole „Bezpečnostní pokyny a varovná upozornění“.

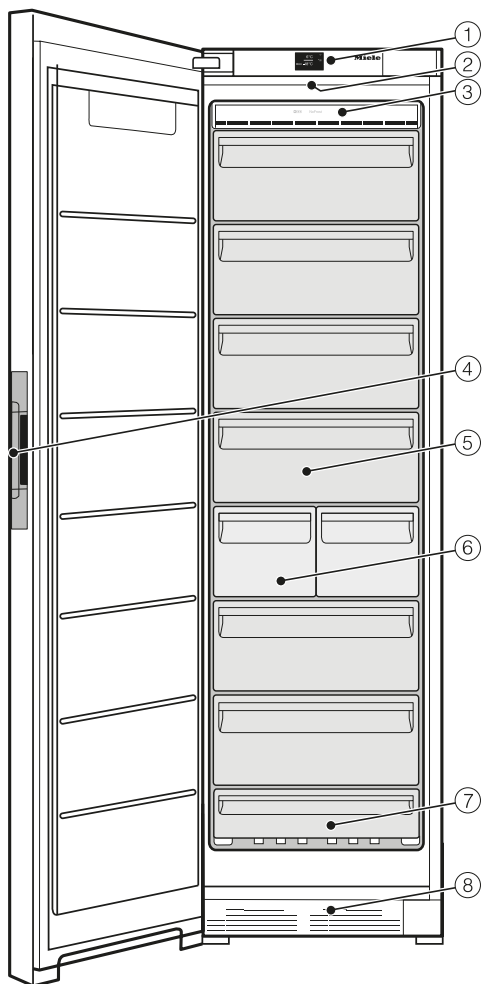
Jak můžete šetřit energií?

	normální spotřeba energie	zvýšená spotřeba energie
umístění/údržba	Ve větraných místnostech.	V uzavřených, nevětraných místnostech.
	Chráněno před přímým slunečním zářením.	Při přímém slunečním záření.
	Ne vedle zdroje tepla (topné těleso, sporák).	Vedle zdroje tepla (topné těleso, sporák).
	Při ideální teplotě v místnosti kolem 20 °C.	Při vysoké teplotě v místnosti od 25 °C.
	Nepřikryvejte větrací a odvětrávací profily a pravidelně z nich odstraňujte prach.	Při přikrytých nebo zaprášených větracích a odvětrávacích profilech.
	Kompresor a kovovou mřížku (výměník tepla) na zadní straně přístroje nejméně jednou za rok očistěte od prachu.	Při usazeninách prachu na kompresoru a kovové mřížce (výměníku tepla).
nastavení teploty	mrazicí zóna -18 °C	Při nastavené nízké teplotě: čím nižší je teplota mrazicí zóny, tím vyšší je spotřeba energie!

Jak můžete šetřit energii?

	normální spotřeba energie	zvýšená spotřeba energie
používání	Uspořádání zásuvek a odkládacích ploch jako ve stavu při expedici od výrobce.	
	Dvířka přístroje otvírejte jen v případě potřeby a na co nejkratší dobu. Potraviny ukládejte dobře roztríděné.	Časté otvírání dvířek přístroje na dlouhou dobu znamená ztrátu chladu a dovnitř proudící teplý vzduch z místnosti. Přístroj se pokouší chladit na nižší teplotu a prodlužuje se doba chodu kompresoru.
	Na nákup si s sebou vezměte chladicí tašku a potraviny rychle uložte do přístroje. Teplá jídla a nápoje nechte nejprve vychladnout mimo přístroj.	Teplá jídla a potraviny zahřáté na venkovní teplotu vnášejí do přístroje teplo. Přístroj se pokouší chladit na nižší teplotu a prodlužuje se doba chodu kompresoru.
	Potraviny ukládejte dobře zabalené nebo dobře přikryté.	Vypařování a kondenzace kapalin v mrazicí zóně způsobuje ztráty chladicího výkonu.
	Nepřepĺnujte přihrádky, aby mohl cirkulovat vzduch.	Zhoršené proudění vzduchu způsobuje ztráty chladicího výkonu.

Popis přístroje

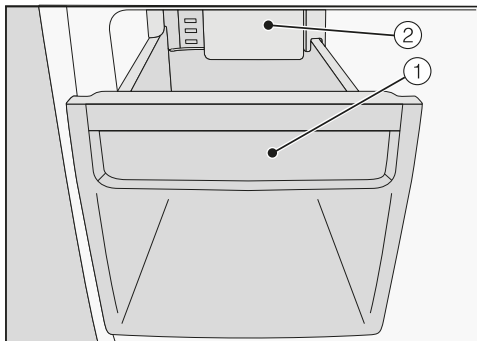


- ① ovládací panel s displejem
- ② vnitřní osvětlení
- ③ modul NoFrost
- ④ úchyt s pomůckou na otvírání dvířek (Click2open)
- ⑤ mrazicí zásuvky
- ⑥ zásuvka na kostky ledu s automatickým výrobníkem kostek ledu
- ⑦ nejspodnější mrazicí zásuvka využitelná jako mrazicí tác
- ⑧ větrací mřížka

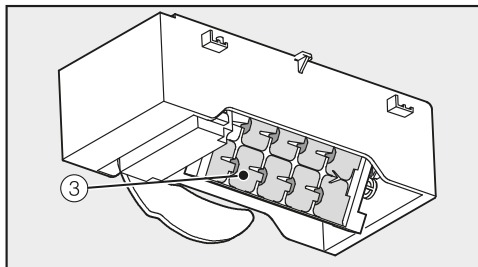
Pro snadnější umístění přístroje jsou na jeho zadní straně nahoře přepravní úchyty a dole přepravní kolečka.

Výrobník kostek ledu se zabudovanou miskou na kostky ledu

Automatický výrobek kostek ledu vyžaduje k provozu připojení na čerstvou vodu (viz kapitola „Připojení na čerstvou vodu“).



V zásuvce na kostky ledu ① je umístěný automatický výrobek kostek ledu ②.



Ve výrobníku kostek ledu ② je zabudovaná miska na kostky ledu ③, v níž se kostky ledu vyrábí. Tuto misku na kostky ledu nelze vyjmout.

Miska na kostky ledu se automaticky vyprázdní do zásuvky, jakmile se vyrobí kostky ledu.




Když nechcete vyrábět kostky ledu, můžete výrobek kostek ledu vypnout nezávisle na přístroji.

Výrobník kostek ledu se zapíná přes nastavovací režim \equiv (viz kapitola „Další nastavení“, odstavec „Zapnutí/vypnutí výrobníku kostek ledu σ “).






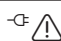
Popis přístroje

Symbole na displeji

Obsluha

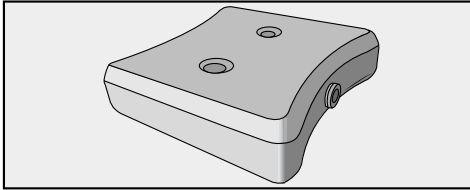
symbol		funkce
	standby	zapnutí přístroje
	nastavovací režim	provádění nastavení (viz kapitola „Provedení dalších nastavení“)
-/+	minus / plus	změna nastavení (např. teploty)
OK		potvrzení nastavení
</>	navigační šipka vlevo / vpravo	listování v nastavovacím režimu pro výběr nastavení
	zpět	opuštění úrovně menu

Informace

symbol		význam
	standby	Přístroj je elektricky připojený, ale není zapnutý.
	Mrazicí zóna	Označuje ukazatel teploty mrazicí zóny
	supermrazení	Funkci lze zvolit (viz kapitola „Použití funkce supermrazení“).
	teplotní alarm	Varovné hlášení (viz kapitola „Co udělat, když ...“, odstavec „Hlášení na displeji“).
	alarm dvířek	varovné hlášení (viz kapitola „Co udělat, když ...“, odstavec „Hlášení na displeji“)
	výpadek sítě	Varovné hlášení (viz kapitola „Co udělat, když ...“, odstavec „Hlášení na displeji“).

Dodávané příslušenství

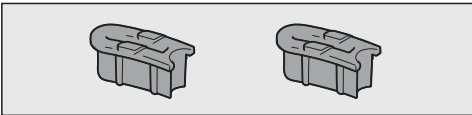
Akumulátor chladu



Akumulátor chladu zabraňuje rychlému nárůstu teploty v mrazicí zóně v případě výpadku elektrického proudu. Můžete tak prodloužit dobu skladování.

Přibližně po 24 hodinách doby uložení je akumulátor chladu schopen chladit na maximální chladicí výkon.

Omezovač otevření dvířek



Panty dvířek jsou z výroby nastavené tak, aby bylo možné otevřít dvířka přístroje v úhlu až 115°. Pokud by například dvířka přístroje při otvírání narážela na sousední stěnu, měli byste úhel otvírání dvířek omezit asi na 90°.

Příslušenství k dokoupení

V sortimentu Miele je k dostání účelné příslušenství a čisticí a ošetrovací prostředky sladěné s přístrojem.

Univerzální utěrka z mikrovlákna

Utěrka z mikrovlákna pomáhá při odstraňování otisků prstů a mírných znečištění na nerezových čelech, panelech přístrojů, oknech, nábytku, oknech aut atd.

Sada utěrek MicroCloth

Sada utěrek MicroCloth se skládá z univerzální utěrky, utěrky na sklo a utěrky pro dosažení vysokého lesku. Utěrky jsou mimořádně odolné proti roztržení a opotřebení. Díky svým velmi jemným mikrovláknům dosahují vysokého čisticího výkonu.

Příslušenství k dokoupení si můžete objednat v internetovém obchodu Miele. Tyto výrobky obdržíte také prostřednictvím servisní služby Miele (viz konec tohoto návodu k obsluze) a u Vašeho specializovaného prodejce Miele.

První uvedení do provozu

Před prvním použitím

Obalový materiál

- Odstraňte všechen obalový materiál z vnitřního prostoru.

Odstranění ochranné fólie

Přístroj je opatřený ochrannou fólií, která slouží jako ochrana při přepravě.

- Ochrannou fólii odstraňte až po umístění přístroje.

Čištění a ošetřování

V této souvislosti dbejte prosím bezpodmínečně příslušných pokynů v kapitole „Čištění a ošetřování“.

- Čistěte vnitřek skříně a příslušenství.

Ohrožení zdraví!

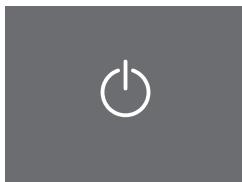
Kostky ledu z prvních 3 výrob po uvedení výrobce kostek ledu do provozu nesmíte konzumovat, protože voda slouží k prvnímu propláchnutí přívodu vody.

To platí jak pro první uvedení do provozu, tak také když byl výrobce kostek ledu delší dobu vypnutý.


- Vyčistěte výrobce kostek ledu.

Připojení přístroje

- Připojte přístroj k elektrické síti podle popisu v kapitole „Elektrické připojení“.



Standby

Na displeji se objeví .

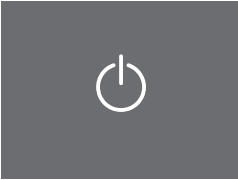
Dotykový displej

⚠ Špičatými nebo ostrými předměty jako např. tužkami můžete dotykový displej poškrábat.
Dotýkejte se dotykového displeje pouze prsty.

Když máte studené prsty, nemusí dotykový displej reagovat.

Zapnutí přístroje

Aby byla teplota dostatečně nízká, nechte přístroj před prvním vložením potravin asi 4 hodiny předchladit. Potraviny dávejte do mrazicí zóny až poté, co teplota dostatečně klesne (min. $-18\text{ }^{\circ}\text{C}$).




Standby

■ Stiskněte na krátkou chvíli .

Na displeji se asi na 3 sekundy zobrazí hlášení

Miele – Willkommen.

Pokud to není možné a na displeji se zobrazuje , je zapnuté zablokování (viz kapitola „Provedení dalších nastavení“, odstavce „Zapnutí/vypnutí zablokování“ a „Krátké uvolnění zablokování“).



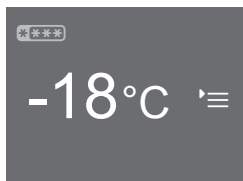
Spouštěcí obrazovka

Zobrazení se změní na spouštěcí obrazovku.

Rozsvítí se vnitřní osvětlení. Přístroj je zapnutý a začíná chladit. Nastaví se na přednastavenou teplotu $-18\text{ }^{\circ}\text{C}$.

Zapnutí a vypnutí přístroje

Spouštěcí obrazovka



Spouštěcí obrazovka je zobrazení, ze kterého můžete provádět všechna nastavení.

Displej je k tomu účelu rozdělen na dvě pole:

V levém poli je ukazatel teploty.

Tato oblast je vyznačena také symbolem .

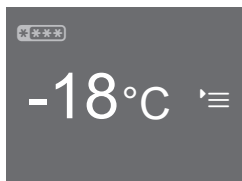
Zde můžete nastavit příp. změnit teplotu a zvolit funkci supermrazení (viz kapitola „Použití funkce superchlazení“).

V pravém poli je nastavovací režim .

Stisknutím symbolu se dostanete do zobrazení nastavovacího režimu. Zde můžete volit další nastavení (viz kapitola „Provedení dalších nastavení“).

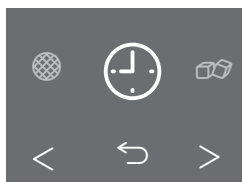
Vypnutí přístroje

V nastavovacím režimu můžete přístroj vypnout (viz kapitola „Provedení dalších nastavení“).



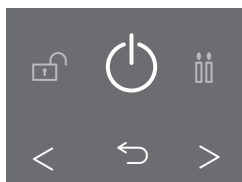
Spouštěcí obrazovka

- Stiskněte .



Nastavovací režim

- Listujte tlačítky se šipkou < a >, dokud se nezobrazí .



Vypnutí přístroje


- Stiskněte .

Na displeji zhasne ukazatel teploty a svítí .

Vypne se vnitřní osvětlení a je vypnuté chlazení.

asi po 10 minutách zhasne. Displej zčerná a přejde do energeticky úsporného režimu.

Při delší nepřítomnosti

 Pokud přístroj při delší nepřítomnosti vypnete, ale nevyčistíte, hrozí v zavřeném stavu nebezpečí vytváření plísní.
Přístroj bezpodmínečně vyčistěte.

Jestliže přístroj nebudete delší dobu používat, tak

- přístroj vypněte,
- vytáhněte síťovou zástrčku nebo vypněte jistič domovní instalace,
- vyprázdněte zásuvku na kostky ledu,
- zavřete uzavírací kohout přívodu vody,
- vyčistěte přístroj a
- nechte přístroj otevřený, aby dostatečně větral a nevytvářely se zápachy.

Správná teplota

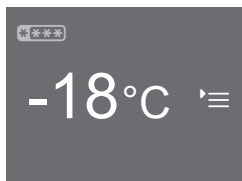
Správné nastavení teploty je pro skladování potravin velmi důležité. Vinou mikroorganismů se potraviny velmi rychle kazí, čemuž lze zabránit resp. což lze oddálit správnou teplotou při skladování. Teplota ovlivňuje rychlost růstu mikroorganismů. S klesající teplotou se tyto postupy zpomalují.

Pro zmrazení čerstvých potravin a dlouhodobé skladování potravin je nutná teplota **-18 °C**. Při této teplotě se do velké míry zastaví růst mikroorganismů. Jakmile teplota vzroste nad -10 °C, začne rozklad způsobený mikroorganismy, potraviny mají kratší trvanlivost. Z tohoto důvodu se smí částečně nebo úplně rozmrazené potraviny znovu zmrazovat teprve poté, co byly zpracovány (vařením nebo pečením). Vysokými teplotami se usmrtí většina mikroorganismů.

Teplota v přístroji se zvyšuje tím víc,

- čím častěji a na delší dobu se otvírají dvířka přístroje,
- čím více potravin se uloží,
- čím teplejší jsou čerstvě vložené potraviny,
- čím vyšší je teplota okolí přístroje. Přístroj je koncipován pro určitou klimatickou třídu (rozsah teplot v místnosti), jejíž meze musí být dodrženy.


Ukazatel teploty



Spouštěcí obrazovka

Na ukazateli teploty se v normálním režimu zobrazuje **nejnižší teplota v mrazicí zóně**, jaká momentálně panuje v přístroji.

Podle teploty v místnosti a nastavení může trvat několik hodin, než je dosaženo požadované teploty a než se trvale zobrazuje.

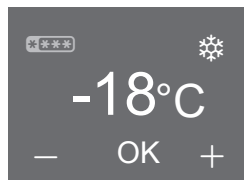
 Pokud byla teplota delší dobu vyšší než -18 °C, zkontrolujte, zda nejsou zmrazené potraviny částečně nebo úplně rozmrazené.

V takovém případě tyto potraviny co nejrychleji spotřebujte nebo je před opětovným zmrazením dále zpracujte (vařením nebo pečením)!

Nastavení teploty

- Stiskněte na displeji ukazatel teploty.

Objeví se předtím nastavená teplota.



- Pomocí — a + zvyšte nebo snižte teplotu.
- Hned po nastavení teploty stiskněte OK, abyste potvrdili svoje zadání.
- Nebo po posledním stisknutí tlačítka asi 8 sekund počkejte. Teplota se pak automaticky převezme.

Tip: Nově nastavená teplota se potvrdí a převezme také zavřením dvířek přístroje.

Potom ukazatel teploty přejde na skutečnou hodnotu teploty, jaká momentálně panuje v přístroji.

Možné nastavené hodnoty teploty

Teplotu lze nastavit od -14 °C do -28 °C.

Tip: Pokud změníte nastavení teploty, zkontrolujte ukazatel teploty při **málo naplněném přístroji asi po 6 hodinách a při plném přístroji asi po 24 hodinách**. Teprve po této době se nastaví skutečná teplota.

- Pokud by byla teplota po této době příliš vysoká nebo příliš nízká, nastavte ji znovu.

Používání funkce SuperFrost

Můžete připnout funkci supermrazení ❄️.

Funkce supermrazení ❄️

Pro optimální zmrazení potravin musíte před zmrazováním čerstvých potravin zapnout funkci supermrazení. Tím dosáhnete rychlého promrznutí potravin a zůstane tak zachována jejich nutriční hodnota, vitamíny, vzhled a chuť.

Výjimky:

- Když ukládáte již zmrazené potraviny.
- Když denně ukládáte jen do 1 kg potravin.

Funkci supermrazení musíte zapnout **6 hodin před vložením** potravin ke zmrazení.

Má-li být využita **maximální mrazicí kapacita, musíte funkci supermrazení zapnout 24 hodin předem.**

Jakmile je supermrazení zapnuté, pracuje přístroj s nejvyšším možným chladicím výkonem a teplota klesá.

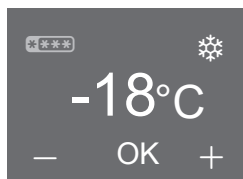
Funkce supermrazení se asi po 65 hodinách automaticky vypne. Doba do vypnutí funkce závisí na množství čerstvě vložených potravin.

Tip: Pro úsporu energie můžete funkci supermrazení vypnout sami, jakmile je v mrazicí zóně dosaženo **konstantní** teploty nejméně -18 °C. Zkontrolujte teplotu v mrazicí zóně.

Po vypnutí funkce supermrazení pracuje přístroj opět s normálním výkonem.

Zapnutí nebo vypnutí funkce supermrazení

- Stiskněte na displeji ukazatel teploty.



Displej – supermrazení

Na displeji se objeví aktuální teplota a ❄️.

- Stiskněte ❄️.
- Symbol ❄️ se zbarví oranžově, funkce je zvolená.
- Symbol ❄️ se zbarví bíle, zvolení funkce je zrušené.
- Stiskněte pak OK, abyste potvrdili svoje zadání.
- Nebo po posledním stisknutí tlačítka asi 8 sekund počkejte. Zadání se pak automaticky převezme.

Funkce supermrazení je zapnutá nebo vypnutá.

Zapnutá funkce se **neobrazuje** ve spouštěcí obrazovce.

Po výpadku sítě je předtím zvolená funkce supermrazení vypnutá.

Zobrazení zvolené funkce supermrazení



- Stiskněte na displeji ukazatel teploty.

Na displeji se objeví aktuální teplota. ❄️ svítí oranžově.

Přístroj je vybavený varovným systémem, aby nepozorovaně nevzrostla teplota a aby se zabránilo ztrátě energie při otevřených dvířkách přístroje.

Teplotní alarm

Pokud byla teplota delší dobu vyšší než $-18\text{ }^{\circ}\text{C}$, zkontrolujte, zda nejsou zmrazené potraviny částečně nebo úplně rozmrazené. V takovém případě tyto potraviny co nejrychleji spotřebujte nebo je před opětovným zmrazením dále zpracujte (vařením nebo pečením)!

Když se příliš zvýší teplota mrazicí zóny, zobrazuje se na ukazateli teploty mrazicí zóny červeně  . Navíc zní varovný tón, dokud neskončí stav alarmu nebo není varovný tón předčasně vypnut.

Kdy přístroj teplotní rozsah rozpozná jako rozsah příliš vysokých teplot, závisí na nastavené teplotě.



Indikace teplotního alarmu se provádí jen ve spouštěcí obrazovce, nikoli během nastavování.

Teplotní alarm se zobrazuje před alarmem dvířek, pokud existuje.

Teplotní alarm následuje např.:

- jestliže zapnete přístroj, když se teplota v některé teplotní zóně příliš liší od nastavené teploty,
- když se do přístroje při přerovnávání a vyjímání zmrazených potravin dostane příliš mnoho teplého vzduchu z místnosti,
- když zmrazujete větší množství potravin,

- po výpadku sítě,
- když je přístroj vadný.

Jakmile skončí stav alarmu, utichne varovný tón a zhasne  .

Předčasné vypnutí teplotního alarmu a kontrola nejvyšší teploty

Kdyby Vás varovný tón rušil, můžete ho předčasně vypnout. Stejně tak můžete zkontrolovat nejvyšší teplotu, jaká panovala v mrazicí zóně.

- Stiskněte  .

Chybové hlášení bylo potvrzeno a varovný tón vypnut. Na displeji se zobrazuje spouštěcí obrazovka: na ukazateli teploty asi 1 minutu bliká nejvyšší teplota, jaká dosud panovala v přístroji. Potom ukazatel teploty přejde na aktuální teplotu v mrazicí zóně.

Blikající zobrazení teploty můžete předčasně zrušit:


- Stiskněte ukazatel teploty.

Zobrazená nejvyšší teplota se vymaže. Potom se na ukazateli teploty opět objeví skutečná aktuální teplota mrazicí zóny.

Teplotní alarm a alarm dvířek

Alarm dvířek

Přístroj je vybavený varovným systémem, aby se zabránilo ztrátě energie při otevřených dvířkách přístroje a aby byly uložené potraviny chráněné před teplem.

Když jsou dvířka přístroje otevřená delší dobu, na ukazateli teploty se zobrazuje žlutě . Navíc čtyřikrát zazní varovný tón. Pokud stav alarmu není ukončen příp. není předčasně vypnut varovný tón, zní varovný tón asi po 3 minutách opakovaně.

Doba do spuštění alarmu dvířek závisí na zvoleném nastavení (nastavení z výroby = 2 minuty). Alarm dvířek lze ale také vypnout (viz kapitola „Provedení dalších nastavení, odstavec “Nastavení/vypnutí hlasitosti varovných a signálních tónů“).

Jakmile dvířka přístroje zavřete, utichne varovný tón a na displeji zhasne .

Alarm dvířek je indikován jen na spouštěcí obrazovce.

Když jste v nastavovacím režimu, automaticky se potlačí alarm dvířek: nezobrazuje se symbol a nezní varovný tón.

Pokud nezní varovný tón, ačkoli se vyskytuje alarm dvířek, byl varovný tón vypnut v nastavovacím režimu (viz kapitola „Provedení dalších nastavení“, odstavec „Nastavení/vypnutí hlasitosti varovných a signálních tónů“).

Předčasné vypnutí alarmu dvířek

Kdyby Vás varovný tón rušil, můžete ho předčasně vypnout.



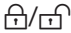





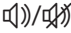







■ Stiskněte  .

Na ukazateli teploty se zobrazuje skutečná momentální teplota. Varovný tón utichne.

Provedení dalších nastavení

Přehled nastavení

Následující nastavení lze aktivovat nebo změnit. Nastavení zadaná z výroby jsou v tabulce znázorněna **tučně** nebo jako označený stupeň v pruhu segmentů.

nastavení		volba / nastavení z výroby
	využití kuchyňského budíku (QuickCool Timer)	0:00–9:59 hod:min
	Zapnutí/vypnutí výrobníku kostek ledu	zap. (symbol oranžový) / vyp.
	zapnutí/vypnutí zablokování	zap. / vyp
	vypnutí přístroje	OK
	zapnutí/vypnutí režimu sabat	zap. (symbol oranžový) / vyp
	změna doby do alarmu dvířek	stupeň 1–7 (stupeň 1 = 30 sekund) ■■■■■— (stupeň 4 = 2 minuty)
	nastavení systému Miele@home (zobrazuje se jen při nasazeném komunikačním adaptéru)	další možnosti nastavení: viz „Vysvětlení k příslušným nastavením – Nastavení systému Miele@home“ na následujících stranách
	zapnutí/vypnutí tónu tlačítek	zap. / vyp.
	nastavení/vypnutí hlasitosti varovných a signálních tónů	vyp. – stupeň 7 ■■■■■—
	nastavení jasu displeje	stupeň 1–7 ■■■■■—
	změna jednotky teploty	°C / °F
	výstavní režim (zobrazuje se, jen když je zapnutý)	vyp.
	vynulování na nastavení z výroby	
	vyžádání informací k Vašemu přístroji	údaje (důležité pro hlášení poruch servisní službě Miele!)
	připomenutí: vyčistit větrací mřížku	zap. (symbol oranžový) / vyp

Provedení dalších nastavení

⑤	čištění (zobrazuje se, jen když je zapnutý výrobník kostek ledu)	zap. (symbol oranžový) / vyp.
---	--	--------------------------------------

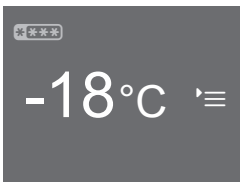
Provedení dalších nastavení

V nastavovacím režimu ☰ můžete provést určitá nastavení a zvolit požadované funkce a tím svůj přístroj přizpůsobit svým zvyklostem.

Další vysvětlení a informace k těmto nastavením najdete na následujících stranách.

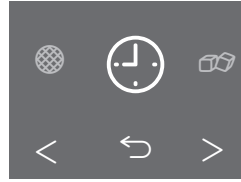
Když jste v nastavovacím režimu, automaticky se potlačí alarm dvířek nebo jiná varovná hlášení: nezobrazuje se symbol a nezní varovný tón. Výjimka: při chybě přístroje (F+číslice) je nastavovací režim okamžitě opuštěn. Na displeji se zobrazuje chybový kód a zní varovný tón (viz kapitola „Co udělat, když ...“, odstavec „Hlášení na displeji“).

Vyvolání nastavovacího režimu



Spouštěcí obrazovka

- Stiskněte ☰ .



Nastavovací režim

- Tlačítka se šipkou < nebo > listujte doleva nebo doprava.

Uprostřed displeje se objeví symbol volitelného nastavení.

Vpravo a vlevo od něj jsou na pozadí vidět symboly dalšího možného nastavení, nelze je ovšem zvolit.

- Stiskněte symbol požadovaného nastavení (viz kapitola „Přehled nastavení“).

Podle zvoleného nastavení existují dvě možnosti:

1. Dostanete se do submenu k dalšímu výběru nastavení nebo k zadání hodnoty.
2. Nastavení zvolíte přímo. Symbol se oranžově zbarví a potvrdí tím volbu. Pokud je symbol bílý, funkce není aktivovaná.

Provedení dalších nastavení

Zadávání hodnot

Všechna zadání, která jste provedli, musíte potvrdit pomocí OK. Jestliže zadání nepotvrdíte, přejde displej asi po 15 sekundách ke spouštěcí obrazovce a nastavené příp. změněné hodnoty se nepřevzmou.

Opuštění úrovně menu („zpět“ ↵)

Pomocí ↵ zpět se můžete vrátit k předchozí obrazovce.

Všechna zadání, která jste dosud provedli a nepotvrdili pomocí OK, se neuloží do paměti.

Vysvětlení k příslušným nastavením

Využití kuchyňského budíku ⌚ (QuickCool Timer)

Kuchyňský budík můžete používat ke sledování zvláštních procesů, např. k chlazení hněteného těsta. V nastaveném okamžiku Vás upozorní signální tón.

Kuchyňský budík lze nastavit maximálně na 9 hodin a 59 minut.

– Nastavení kuchyňského budíku

- Stiskněte ⌚.
- Pomocí + nebo – nastavte hodiny.
- Potvrďte pomocí OK.

Nastavené hodiny se převzmou. Nyní můžete nastavit minuty.

- Pomocí + nebo – nastavte minuty.
- Potvrďte pomocí OK.

Nastavené minuty se převzmou. Nyní plyne nastavený čas kuchyňského budíku. Když znovu otevřete dvířka přístroje, na displeji se objeví plynoucí čas kuchyňského budíku. Asi po 3 sekundách se zobrazení změní na spouštěcí obrazovku.

Při kontrole příp. opravě času kuchyňského budíku se plynoucí čas pozastaví.

Při výpadku proudu resp. při návratu sítě se předtím zadaný čas kuchyňského budíku vymaže.

– Uplynul čas kuchyňského budíku

Zní akustický tón a bliká ⌚.

- Dotkněte se displeje.

Objeví se spouštěcí obrazovka.

– Korekce kuchyňského budíku

- Otevřete dvířka přístroje.

Na displeji se asi 3 sekundy zobrazuje ⌚ a plynoucí čas kuchyňského budíku.

- Během této doby stiskněte plynoucí čas kuchyňského budíku.
- Stiskněte ⏸, abyste opravili nastavený čas kuchyňského budíku. Postupujte při tom stejně jako při zadávání času kuchyňského budíku (viz kapitola „Nastavení kuchyňského budíku“).

– Vymazání kuchyňského budíku

- Otevřete dvířka přístroje.

Na displeji se asi 3 sekundy zobrazuje ⌚ a plynoucí čas kuchyňského budíku.

- Během této doby stiskněte plynoucí čas kuchyňského budíku.
- Stiskněte 🗑️, abyste vymazali nastavený čas kuchyňského budíku.

Na displeji se objeví spouštěcí obrazovka.

Zadaný čas kuchyňského budíku můžete opravit příp. vymazat také v nastavovacím režimu.

Zapnutí/vypnutí výrobniku kostek ledu 🧊

⚠️ Ohrožení zdraví!

Kostky ledu z prvních 3 výrob po uvedení výrobniku kostek ledu do provozu nesmíte konzumovat, protože voda slouží k prvnímu propláchnutí přívodu vody.

To platí jak pro první uvedení do provozu, tak také když byl výrobník kostek ledu delší dobu vypnutý.

Výrobником kostek ledu vyrábějete jen množství běžná v domácnosti.

Dbejte prosím následujícího:

- Po prvním uvedení do provozu může trvat až 24 hodin, než budou vypadávat první kostky ledu z výrobniku do zásuvky.
- Po dalším vypnutí a zapnutí výrobniku kostek ledu tento proces trvá maximálně 6 hodin.
- Než zapnete výrobník kostek ledu, měla by být prázdná zásuvka na kostky ledu.
- Zásuvka na kostky ledu musí být úplně zavřená, protože jinak není možné vyrábět kostky ledu.

Pokud na displeji svítí 🧊, není výrobník kostek ledu napájený dostatečným množstvím vody.

Zkontrolujte, zda je otevřený uzavírací kohout přívodu vody.

Když nechcete vyrábět kostky ledu, můžete výrobník kostek ledu vypnout nezávisle na přístroji.

Provedení dalších nastavení

Tip: Když je výrobník kostek ledu vypnutý, může se zásuvka na kostky ledu používat také na zmrazování a skladování potravin.

Po výpadku proudu je předtím zapnutý výrobník kostek ledu vypnutý.

– Další funkce

Po zapnutí výrobniku kostek ledu se v nastavovacím režimu \equiv objeví funkce „Miska na kostky ledu: nastavte polohu pro čištění \odot “.

Další informace k této funkci najdete v kapitole „Čištění a ošetřování“, odstavec „Čištění misky na kostky ledu“.


– Vypnutí výrobniku kostek ledu na delší dobu

 Nebezpečí poškození!

Pokud je za provozu uzavřen přívod vody a výrobník kostek ledu zůstane nadále v provozu, tak může zamrznout přívodní trubka vody.

Když přerušíte přívod vody (např. kvůli dovolené), výrobník kostek ledu vypněte.

- Zavřete uzavírací kohout přívodu vody.

Když na displeji bliká , znamená to, že je ve výrobniku kostek ledu ještě zbytková voda.

- Výrobník kostek ledu nechte ještě další den zapnutý, aby se mohly vyrobít zbývající kostky ledu.
- Po vyrobení zbývajících kostek ledu výrobník vypněte.
- Odstraňte zbývající kostky ledu ze zásobníku na kostky ledu a vyřadte je.

Zapnutí/vypnutí zablokování /

Zablokováním můžete přístroj zajistit před:

- nechtěným vypnutím,
- nechtěným přestavením teploty,
- nechtěným zvolením funkce supermrazení,
- nechtěnou změnou nastavení (je možné jen vypnutí zablokování).

Zabráníte tak tomu, aby nepovolané osoby, např. děti, mohly přístroj vypnout příp. změnit jeho nastavení.

Po výpadku sítě zůstane zachováno předtím zapnuté zablokování.

– Krátké uvolnění zablokování

- Dotkněte se displeje.

Objeví se .


- Stiskněte asi na 6 sekund .

Nyní můžete provést další nastavení. Když dvířka přístroje opět zavřete, bude zablokování znovu zapnuté.

– Vypnutí zablokování

- Dotkněte se displeje.


Objeví se .

- Stiskněte asi na 6 sekund .

Objeví se spouštěcí obrazovka.

- Stiskněte *≡.

- Zvolte .


 svítí oranžově.

- Stiskněte .


Na displeji se objeví . Zablokování je vypnuté.

Vypnutí přístroje

Pomocí této funkce můžete vypnout celý přístroj.

Na displeji zhasne ukazatel teploty a svítí .

Vypne se vnitřní osvětlení a je vypnuté chlazení.

 zhasne asi po 10 minutách a je černý displej (energeticky úsporný režim).


Provedení dalších nastavení

Zapnutí/vypnutí režimu sabat

Pro podporu náboženských zvyklostí má přístroj režim sabat.


Vypíná se

- vnitřní osvětlení při otevřených dvířkách přístroje,
- všechny akustické a optické signály,
- ukazatel teploty,
- funkce supermrazení (pokud byla předtím zapnutá),
- kuchyňský budík (pokud byl předtím zapnutý).

Rovněž nemůžete provádět nastavení v nastavovacím režimu .

Funkce režim sabat se asi po 120 hodinách automaticky vypne.

Dbejte na to, aby byla pevně zavřená dvířka přístroje, protože jsou vypnutá optická i akustická varování.

 **Nebezpečí otravy potravinami!**
Případný výpadek sítě během režimu sabat se nezobrazuje a přístroj se pak spustí znovu v režimu sabat. Po jeho skončení se nezobrazuje hlášení o výpadku sítě.
Pokud by během režimu sabat došlo k výpadku sítě, zkontrolujte kvalitu potravin a nejezte rozmrazené potraviny.

– Zapnutí režimu sabat


- Stiskněte .

 svítí oranžově.

Potom se na displeji objeví bílé svítící .



Displej režimu sabat

Asi po 3 sekundách zhasne  a displej je černý.

– Předčasné vypnutí režimu sabat

- Dotkněte se displeje.

Objeví se .


- Stiskněte .


 svítí oranžově.

- Stiskněte .

 svítí bíle. Funkce byla vypnuta.

Nastavení doby do alarmu dvířek

Přístroj má alarm dvířek. Jestliže dvířka přístroje zůstanou delší dobu otevřená, zazní varovný tón (pokud není vypnutý, viz odstavec „Nastavení/vypnutí hlasitosti varovných a signálních tónů“) a na displeji svítí  (viz kapitola „Teplotní alarm a alarm dvířek“, odstavec „Alarm dvířek“).

Na pruhu segmentů můžete nastavit dobu do spuštění alarmu dvířek :
Dobu lze nastavovat postupně v krocích po 30 sekundách počínaje 30 sekundami (stupeň 1 = 1 vyplněný segment) až maximálně do 3 minut a 30 sekund (stupeň 7 = 7 vyplněných segmentů).

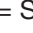
Nastavení systému Miele@home

Zobrazuje se jen při nasazeném komunikačním adaptéru XKS3100W.

V této položce menu můžete svůj přístroj přihlásit ke stávající síti Miele@home nebo se svým přístrojem vytvořit síť Miele@home.

Přesný popis najdete v návodu k obsluze Miele@home. Můžete si ho stáhnout na www.miele-at-home.de.

Zajistěte, aby byl v místě instalace Vašeho přístroje k dispozici dostatečně silný signál Vaší WiFi sítě.

Máte několik možností, jak svůj přístroj připojit k WiFi síti. Mimo jiných můžete využít Miele@mobile App. K tomu ovšem musíte předem navázat přímé spojení se svým mobilním koncovým zařízením (viz kapitola „ = Soft access point“).

Miele@mobile App

Připojení k síti můžete vytvořit pomocí Miele@mobile App.

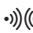


- Stáhněte si aplikaci Miele@mobile z některého App Store.
- Provedte postup, který Vás vede v App.

Provedení dalších nastavení

Možnosti nastavení v submenu

- Stiskněte @.

Dostanete se do submenu. Tam jsou Vám nabízeny následující možnosti:

- WPS = WPS Push Button
-  = bezdrátový přístupový bod (Soft access point)
-  = reset WiFi modulu
-  = nastavení WiFi modulu od výrobce

– WPS Push Button

Alternativně k přihlášení k síti pomocí Miele@mobile App doporučujeme navázat spojení přes WPS (Wireless Protected Setup). K tomu potřebujete router vybavený funkcí WPS.


- Stiskněte @.

Objeví se WPS.


- Stiskněte WPS.

Nějakou dobu budou probíhat pokusy o navázání spojení s WiFi.

- Do dvou minut na svém routeru aktivujte funkci „WPS“.

Pokud se podaří navázat spojení, objeví se na displeji .

- Potvrďte pomocí OK.

Zobrazení se změní na spouštěcí obrazovku a vpravo nahoře se objeví .

Pokud se nepodaří navázat spojení, objeví se na displeji .

Případně jste na svém routeru neaktivovali WPS dostatečně rychle. Provedte znovu výše uvedené kroky.

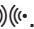
– bezdrátový přístupový bod (Soft access point)

Můžete navázat přímé spojení svého přístroje se svým mobilním koncovým zařízením (např. smartphone, PC tablet atd.). Toto spojení je nutné pro navázání síťového spojení s Miele@mobile App.

- Stiskněte .

Nějakou dobu budou probíhat pokusy o navázání přímého spojení.

- Potvrďte navázání spojení na mobilním koncovém zařízení.

Zobrazení se změní na spouštěcí obrazovku a vpravo nahoře se objeví .

Pokud asi po 15 minutách není potvrzeno spojení, operace se ukončí. Zobrazení se změní na spouštěcí obrazovku.


– reset WiFi modulu

Můžete vynulovat všechna provedená nastavení a hodnoty zadané pro Miele@home. Všechna nastavení, která se netýkají Miele@home, zůstanou zachovaná a **zapne** se WiFi modul.

- Stiskněte .

Objeví se .

- Potvrďte pomocí OK.

WiFi modul byl restartován. Po úspěšném restartu se zobrazení změní na spouštěcí obrazovku a vpravo nahoře se objeví .


– nastavení WiFi modulu od výrobce

Jestliže chcete vynulovat všechna provedená nastavení a hodnoty zadané pro Miele@home, můžete obnovit na-


Provedení dalších nastavení

stavení WiFi modulu z výroby. Všechna nastavení, která se netýkají Miele@home, zůstanou zachovaná a **vypne** se WiFi modul.



- Stiskněte .

Objeví se .


- Potvrďte pomocí OK.

WiFi modul se vynuluje a vypne. Zobrazení se změní na spouštěcí obrazovku a symbol  aktivního WiFi spojení zhasne.

Zapnutí/vypnutí tónu tlačítek /

Při každém stisknutí volitelného pole na displeji zazní tón tlačítka. Ten můžete zapnout  nebo vypnout .

Nastavení/vypnutí hlasitosti varovných a signálních tónů

Na pruhu segmentů můžete nastavit hlasitost varovných a signálních tónů: Když jsou vyplněné všechny segmenty, je zvolená maximální hlasitost. Když není vyplněný žádný segment, je varovný i signální tón vypnutý. Objeví se .

Jak hlasitost měníte, tak je změnu slyšet.

Varovné a signální tóny při teplotním alarmu, chybovém hlášení, výpadku sítě stejně jako nastaveném kuchyňském budíku nelze vypnout.

Provedení dalších nastavení

Nastavení jasu displeje ☀

Na pruhu segmentů můžete nastavit jas displeje:

Když jsou vyplněné všechny segmenty, je zvolený maximální jas.

Jak jas měníte, tak je změnu vidět.

Nastavení jednotky teploty °C/°F

Pro teplotní údaj na displeji můžete volit mezi stupni Celsia °C a stupni Fahrenheitheita °F.

Vypnutí výstavního režimu ■

Výstavní režim umožňuje specializovaným obchodům prezentovat přístroj bez zapnutého chlazení. Pro soukromé používání toto nastavení nepotřebujete.

Pokud byl výstavní režim nastaven z výroby, zobrazuje se na displeji ■. Funkci zde můžete vypnout.

Pokud byl výstavní režim vypnut, nelze ho znovu zapnout prostřednictvím nastavovacího režimu ▸≡.

Vynulování na nastavení z výroby

Všechna nastavení přístroje se vynulují na stav platný při expedici od výrobce a přístroj se vypne.

Vyžádání informací i

Na displeji se zobrazí údaje o přístroji (modelové označení a výrobní číslo).

Tip: Tyto údaje o přístroji jsou důležité pro nahlášení poruchy servisní službě Miele!


Potvrzením pomocí OK zobrazení informací opustíte.

– Zobrazení licenčních ujednání

Pod © si můžete nechat zobrazit použité licence.

Připomenutí: vyčistit větrací mřížku

V soklu přístroje je větrací mřížka.

Když je aktivovaný tento indikátor čištění větrací mřížky, bude Vám asi po 12 měsících připomenuto, abyste z větrací mřížky odstranili prach (viz kapitola „Čištění a ošetřování“, odstavec „Čištění větrací mřížky“). Na displeji se pak objeví  a zazní signální tón (pokud je zapnutý).

Tip: Vyčistěte větrací mřížku štětcem nebo vysavačem (používejte na to např. sací štětec pro vysavače Miele).

Usazený prach zvyšuje spotřebu energie.

Stisknutím symbolu potvrďte hlášení. Vynuluje se počítadlo času a zobrazení přejde znovu ke spouštěcí obrazovce.

Zmrazování a uchovávání

Mrazicí kapacita

Aby potraviny co nejdříve zmrzly v celém objemu, nesmí být překročena mrazicí kapacita. Maximální množství potravin, které můžete zmrazit během 24 hodin, najdete na typovém štítku jako „mrazicí kapacita ...kg/24 h“.

Mrazicí kapacita uvedená na typovém štítku byla zjištěna podle normy DIN EN ISO 15502.

Co se stane při zmrazení čerstvých potravin?

Čerstvé potraviny musí co nejrychleji promrznout, aby zůstala zachována jejich nutriční hodnota, vitaminy, vzhled a chuť.

Čím pomaleji se potraviny zmrazují, tím více tekutiny unikne z každé buňky do mezibuněčných prostorů. Buňky se stáhnou. Při rozmrazování se do buněk vrátí jen část tekutiny, která z nich předtím unikla. Prakticky to znamená, že potravina ztratí větší množství šťávy. To poznáte podle toho, že se při rozmrazování kolem potraviny vytvoří velká louže vody.


Jestliže byla potravina zmrazena rychle, má buněčná tekutina málo času na únik z buněk do mezibuněčných prostorů. Buňky se stahují mnohem méně. Při rozmrazování se může toto jen malé množství tekutiny, které uniklo do mezibuněčných prostorů, vrátit do buněk, takže je ztráta šťávy jen velmi malá. Vytvoří se jen malá louže vody!

Uchovávání hotových hluboce zmrazených jídel

Kdybyste chtěli uložit hotové hluboce zmrazené jídlo, zkontrolujte již při nákupu v obchodě

- obal, zda není poškozený,
- datum trvanlivosti a
- teplotu mrazicí zóny v prodejním mrazáku. Je-li teplota mrazicí zóny vyšší než $-18\text{ }^{\circ}\text{C}$, tak se zkrátí trvanlivost hluboce zmrazeného jídla.

- Hluboce zmrazená jídla nakupujte úplně nakonec a přepravujte je zabalená v novinovém papíru nebo v chladicí tašce.
- Hluboce zmrazené jídlo dejte doma ihned do přístroje.

 Úplně nebo částečně rozmrazené potraviny znovu nezmrazujte. Zmrazit znovu je můžete až poté, co je zpracujete (vařením nebo pečením).

Jak potraviny zmrazíte sami

Zmrazujte jen čerstvé a bezvadné potraviny!

Na co dbát před zmrazením

- Potraviny **vhodné ke zmrazení**: čerstvé maso, drůbež, zvěřina, ryby, zelenina, bylinky, syrové ovoce, mléčné výrobky, pečivo, zbytky jídel, vaječný žloutek a bílek a mnoho hotových jídel.
- Potraviny **nevhodné ke zmrazení**: hroznové víno, listový salát, ředkvičky, ředkve, kyselá smetana, majonéza, celá vejce ve skořápce, cibule, celá čerstvá jablka a hrušky.
- Aby se uchovala barva, chuť, aroma a vitamin C, měla by se zelenina před zmrazením spařit. Ponořte zeleninu po porcích na 2–3 minuty do vařící vody. Potom zeleninu vyjměte a rychle ji zchladte ve studené vodě. Nechte zeleninu odkapat.
- Libové maso je ke zmrazení vhodnější než maso tučné a lze je podstatně déle skladovat.
- Mezi nařezané plátky kotlet, steaků, řízků atd. vložte fólii z umělé hmoty. Zabráníte tak přimrznutí plátků k sobě.
- Syrové potraviny a spařenou zeleninu před zmrazením nesolte a nekořeňte, jídla osolte a okořeňte jen lehce. Mnohé koření mění při zmrazení intenzitu své chuti.

- Teplá jídla a nápoje nechte nejprve vychladnout mimo přístroj, aby nedošlo k částečnému rozmrazení již zmrazených potravin a ke zvýšení spotřeby elektrické energie.

Balení mrazených potravin

- Zmrazujte po porcích.

– Vhodný obal

- plastové fólie
- hadicové fólie z polyetylenu
- hliníkové fólie
- mrazicí krabičky

– Nevhodný obal

- balicí papír
- pergamenový papír
- celofán
- sáčky na odpadky
- upotřebené nákupní sáčky

- Z obalu vytlačte vzduch.

- Utěsněte obal pomocí

- gumiček
- plastových svorek
- nití nebo
- chladu odolných lepicích pásek.

Tip: Sáčky a hadicové fólie z polyetylenu můžete rovněž svařit svařovacím přístrojem na fólie.

- Na obal napište jeho obsah a datum zmrazení.


Zmrazování a uchovávání

Před vložením

- Při větším množství než 1 kg čerstvých potravin zapněte nějakou dobu před jejich uložením funkci supermrazení (viz kapitola „Použití funkce supermrazení“).

Již uložené zmrazené potraviny tak získají rezervu chladu.

Vložení

 Musíte dodržet následující maximální množství naplnění:

- nejhornější mrazicí zásuvka = 15 kg
- nejspodnější mrazicí zásuvka = 15 kg
- každá další mrazicí zásuvka = 25 kg
- skleněná deska = 55 kg

Potraviny k zmrazování se nesmí dotýkat již zmrazených potravin, aby je částečně nerozmrazily.

- Vkládejte jen suché obaly, abyste zabránili jejich přimrznutí.

- malé množství potravin ke zmrazení

Nechte potraviny zmrazit ve hlubších spodních mrazicích zásuvkách.

- Rozprostřete potraviny určené ke zmrazení do široka na dně horní mrazicí zásuvky, aby co nejrychleji promrzly.

- maximální množství potravin ke zmrazení (viz typový štítek)

Štěrbiny ventilátoru na zadní stěně mrazicí zóny udržujte stále volné. Když jsou štěrbiny ventilátoru zastavěné, snižuje se chladicí výkon a roste spotřeba energie.

Potraviny ke zmrazení položte na skleněnou desku tak, aby nezakrývaly štěrbiny ventilátoru.

- Vyměňte horní mrazicí zásuvky.
- Rozprostřete potraviny určené ke zmrazení do široka na horní skleněné desky, aby co nejrychleji promrzly.

Po zmrazení:

- Uložte zmrazené potraviny do mrazicí zásuvky a zásuvku opět zasuňte.

Doba skladování zmrazených potravin

Skladovatelnost potravin se velmi liší i při dodržení předepsané teploty -18°C . I ve zmrazených výrobcích probíhají velice zpomalené rozkladné procesy. Vzdušným kyslíkem může například žluknout tuk. Proto je možné skladovat libové maso přibližně dvakrát déle než tučné maso.

Uvedené doby skladování jsou orientační hodnoty pro různé skupiny potravin v mrazicí zóně.

skupina potravin	doba skladování (měsíce)
zmrzlina	2 až 6
chléb, pečivo	2 až 6
sýr	2 až 4
tučná ryba	1 až 2
libová ryba	1 až 5
uzeniny, šunka	1 až 3
zvěřina, vepřové	1 až 12
drůbež, hovězí	2 až 10
zelenina, ovoce	6 až 18
bylinky	6 až 10

U běžných hluboce zmrazených výrobků je rozhodující doba skladování uvedená na obalu.

Rozmrazování potravin

Zmrazené potraviny můžete rozmrazit:


- v mikrovlnné troubě
- v pečicí troubě při provozním způsobu „horký vzduch“ nebo „rozmrazování“
- při pokojové teplotě
- v chladicí zóně (odevzdaný chlad se využije k chlazení potravin)
- v parní troubě

Tenké plátky masa a ryby můžete dát částečně rozmrazené na horkou pánev.

Kusy masa a ryby (např. sekanou, kuře, rybí filé) rozmrazujte tak, aby nebyly ve styku s jinými potravinami. Vodu z rozmrazování zachyťte a svědomitě zlikvidujte.

Ovoce můžete rozmrazovat při pokojové teplotě jak v obalu, tak také v zakryté míse.

Zeleninu můžete dát obecně ve zmrazeném stavu do vařící vody nebo podusit v horkém tuku. Doba přípravy je vzhledem ke změněné buněčné struktuře o něco kratší než u čerstvé zeleniny.

 Úplně nebo částečně rozmrazené potraviny znovu nezmrazujte. Zmrazit znovu je můžete až poté, co je zpracujete (vařením nebo pečením).

Zmrazování a uchovávání

Rychlé chlazení nápojů

Lahve, které umístíte do mrazicí zóny, aby se rychle vychladily, **nejpozději za jednu hodinu** opět vyjměte. Lahve mohou prasknout.

Tip: Abyste lahve nezapomněli v mrazicí zóně, můžete v nastavovacím režimu odpovídajícím způsobem nastavit kuchyňský budík (QuickCool Timer).

Výroba kostek ledu

Zapnutí/vypnutí výrobku kostek ledu

Postup zapínání a vypínání výrobku kostek ledu je popsán v kapitole „Provedení dalších nastavení“, odstavec „Zapnutí/vypnutí výrobku kostek ledu“.

Výroba větších množství kostek ledu

Množství vyrobených kostek ledu závisí na teplotě v mrazicí zóně: čím nižší je teplota, tím více kostek ledu se za určitou dobu vyrobí. Při teplotě -18 °C se za 24 hodin vyrobí asi 1 kg ledu.

Tip: Když budete potřebovat větší množství kostek ledu, vyměňte plnou zásuvku na kostky ledu za zásuvku vedle vpravo.

Jakmile je zásuvka zavřená, začíná výrobek opět vyrábět kostky ledu.

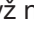
– Vypnutí výrobku kostek ledu na delší dobu

 **Nebezpečí poškození!**

Pokud je za provozu uzavřen přívod vody a výrobek kostek ledu zůstane nadále v provozu, tak může zamrznout přívodní trubka vody.

Když přerušíte přívod vody (např. kvůli dovolené), výrobek kostek ledu vypněte.

- Zavřete uzavírací kohout přívodu vody.

Když na displeji bliká , znamená to, že je ve výrobku kostek ledu ještě zbytková voda.

- Výrobník kostek ledu nechte ještě další den zapnutý, aby se mohly vyrobít zbývající kostky ledu.
- Po vyrobení zbývajících kostek ledu výrobník vypněte.
- Odstraňte zbývající kostky ledu ze zásobníku na kostky ledu a vyřadte je.

Použití příslušenství

Využití mrazicího tácu

Nejspodnější mrazicí zásuvku svého přístroje můžete využít jako mrazicí tácu.

Na mrazicím tácu můžete šetrně zmrazit bobuloviny, bylinky, zeleninu a jiné drobné potraviny.

Zmrazené potraviny dobře zachovají svůj tvar a jednotlivé kusy navzájem nepřimrznou.

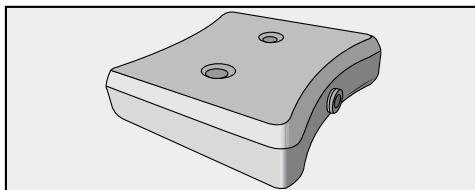
- Položte potraviny ke zmrazení volně na mrazicí tácu.

Potraviny nechte 10 až 12 hodin promrznout. Pak je dejte do mrazicích sáčků nebo nádob a vložte do mrazicích zásuvek.

Zmrazování a uchovávání

Použití akumulátoru chladu

Akumulátor chladu zabraňuje rychlému nárůstu teploty v mrazicí zóně v případě výpadku elektrického proudu. Můžete tak prodloužit dobu skladování.



- Vložte akumulátor chladu do nejhornější mrazicí zásuvky.

Přibližně po 24 hodinách doby uložení je akumulátor chladu schopen podat svůj maximální chladicí výkon.

– Při výpadku proudu

- Vložte namražený akumulátor chladu přímo na zmrazené potraviny do přední části nejhornější zásuvky.

Tip: Pokud chcete uložit čerstvé potraviny, tak použijte akumulátor chladu pro oddělení již vložených a čerstvých potravin, aby se potraviny částečně nerozmrazily.

Tip: Akumulátor chladu lze použít také ke krátkodobému chlazení potravin nebo nápojů v chladicí tašce.

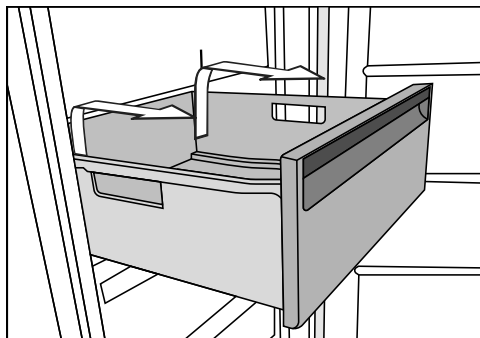
Uspořádání vnitřního prostoru

Premístění mrazicích zásuvek na výsuvných lištách

Některé mrazicí zásuvky jsou vedeny na výsuvných lištách a lze je vyjmout pro plnění a vyjímání a pro účely čištění:

Mrazicí zónu můžete rovněž flexibilně zvětšit. Když chcete uložit větší potraviny ke zmrazení, jako např. krůtu nebo zvěřinu, můžete vyjmout skleněné desky mezi mrazicími zásuvkami.

- Vytáhněte zásuvky až na doraz.



- Uchopte zásuvku na boku v zadní části a vyjměte ji nejprve nahoru a pak dopředu.

Výsuvné lišty pak opět zasuňte. Tak můžete zabránit poškození!

Při čištění přístroje dbejte na to, aby se nevypláchl speciální tuk ve výsuvných lištách.

Výsuvné lišty čistěte vlhkou utěrkou.

- Při nasazování položte zásuvku na úplně zasunuté výsuvné lišty.
- Zasuňte zásuvku do přístroje, až zapadne.

Vyjímání ukládacích ploch

Ukládací plochy lze vyjmout.

- Ukládací plochu vpředu pozvedněte a vytáhněte dopředu.


Automatické odmrazování


Přístroj je vybavený systémem „NoFrost“, díky němuž se automaticky odmrazuje.

Vznikající vlhkost se sráží na výparníku a občas se automaticky odmrazí a odpaří.

V důsledku automatického odmrazování zůstává mrazicí zóna stále bez ledu.

Díky tomuto zvláštnímu systému se potraviny částečně nerozmrazí!

 Dbejte na to, aby se nedostala voda do elektroniky.

 Pára napařovacího čisticího zařízení se může dostat k součástem přístroje pod napětím a vyvolat zkrat. Na čištění nepoužívejte parní čisticí zařízení.

Nikdy nesmíte odstranit typový štítek umístěný uvnitř přístroje. Budete ho potřebovat v případě poruchy!

Upozornění k čisticímu prostředku

Ve vnitřním prostoru přístroje používejte jen čisticí a ošetřovací prostředky nezávadné pro potraviny.

Abyste nepoškodili povrchy, při čištění **nepoužívejte** tyto prostředky:


- čisticí prostředky obsahující sodu, čpavek, kyseliny a chlór,
- čisticí prostředky na odstranění vodního kamene,
- prostředky na drhnutí (např. prášek na drhnutí, tekutý písek, drsné houbičky),
- čisticí prostředky obsahující rozpouštědla,
- čisticí prostředky na nerez,
- čisticí prostředky na myčky nádobí,
- spreje na pečicí trouby,
- čisticí prostředky na sklo,
- tvrdé houbičky a kartáče na drhnutí (např. houbičky na hrnce),
- odstraňovače nečistot,
- ostrou kovovou škrabku.

Na čištění doporučujeme čistou houbovou utěrku, vlažnou vodu a trochu prostředku na ruční mytí.

Důležité pokyny k čištění naleznete na následujících stranách.


Čištění a ošetřování

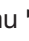

Čištění misky na kostky ledu

 Misku na kostky ledu čistěte – předtím, než výrobník kostek ledu vypnete na delší dobu.
– pravidelně, abyste odstranili zbytky ledu a vody.

Miska na kostky ledu **není vyjímatelná** a lze ji čistit jen vestavěnou. To je důvod, proč lze misku na kostky ledu umístit do čisticí polohy.

Nastavení čisticí polohy

Funkci „nastavení čisticí polohy “ lze zvolit, až když je výrobník kostek ledu zapnutý. Také zásuvka na kostky ledu musí být zasunutá v přístroji.

- Vyprázdněte zásuvku na kostky ledu a zasuňte ji opět do přístroje.
- V nastavovacím režimu  zvolte symbol .

Zvolené nastavení se převezme. Slyšíte, jak se miska na kostky ledu otáčí do šikmé polohy.

- Počkejte, dokud nebude ukončen pohyb misky na kostky ledu.


Na displeji se objeví symbol .

- Vjměte zásuvku na kostky ledu.

Misku na kostky ledu není možné vyjmout a lze ji čistit jen vestavěnou.

- Vyčistěte misku a zásuvku na kostky ledu vlažnou vodou a trochou prostředku na ruční mytí. Důkladně opláchněte čistou vodou a vše osušte utěrkou.


- Zásuvku na kostky ledu opět nasadíte.

- Po čištění potvrďte informační údaj  pomocí OK.

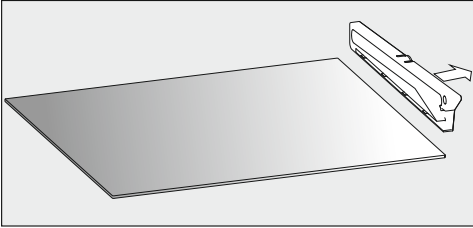
Uslyšíte, jak se zásuvka na kostky ledu opět otočí zpět do své výchozí polohy.

Příprava přístroje na čištění

- Vypněte přístroj.

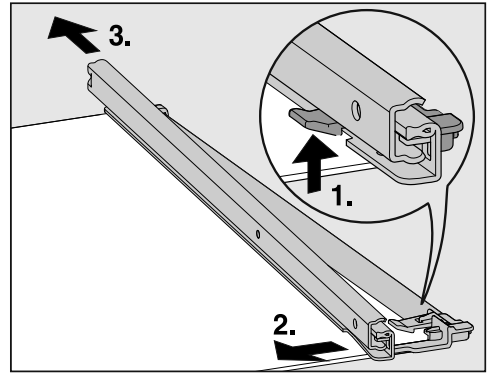
Na displeji se zobrazuje  a je vypnuté chlazení.

- Vytáhněte síťovou zástrčku nebo vypněte jistič domovní instalace.
- Vyměňte z přístroje potraviny a uložte je na chladném místě.
- Vyměňte mrazicí zásuvky a skleněné desky.



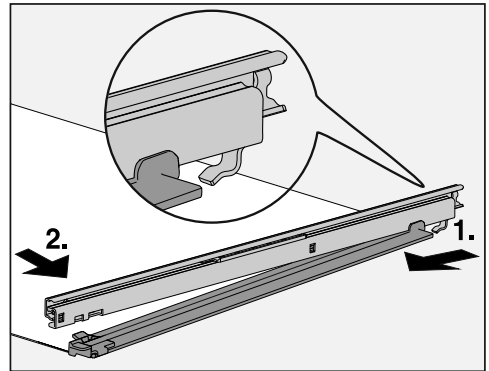
- Stáhněte pravou i levou lištu z horní skleněné desky.

Odnímání výsuvných lišt



- Odejměte výsuvnou lištu:

1. Zatlačte záchytný háček nahoru.
2. Posuňte výsuvnou lištu na stranu.
3. Pak výsuvnou lištu vytáhněte dozadu.



- Po vyčištění připevněte výsuvné lišty na odkládací ploše:

1. K tomu výsuvnou lištu vzadu nasadíte a zahákněte.
2. Potom vpředu zaklapněte záchytný háček.

- Vyměňte všechny další součásti, které lze vyjmout, abyste je vyčistili.

Čištění a ošetřování

Čištění vnitřního prostoru a příslušenství

Čistěte přístroj pravidelně (přibližně dvakrát ročně) a nenechte znečištění napřed zaschnout, nýbrž je odstraňte ihned.

Využijte na to dobu, kdy

- je v mrazicí zóně uloženo málo mražených potravin nebo žádné,
- je nízká vlhkost i teplota vzduchu v místnosti (chladnější roční období).
- Čistěte **vnitřní prostor** čistou houbovou utěrkou a vlažnou vodou s trochou prostředku na ruční mytí.
- Po čištění otřete vše čistou vodou a osušte utěrkou.
- Nechte přístroj ještě chvíli otevřený, aby dostatečně vyvětral a nevytvářely se zápachy.

Následující díly **nejsou vhodné pro mytí v myčce nádobí**:

- všechny zásuvky a víka zásuvek (k dispozici podle modelu)
- skleněné desky s lištami
- akumulátor chladu
- Toto příslušenství vyčistěte ručně.

Čištění čelní stěny a bočních stěn přístroje

Když znečištění působí delší dobu, za určitých okolností již nemusí být možné je odstranit.

Mohly by se zabarvit nebo změnit povrchy.

Znečištění na čelní stěně a bočních stěnách přístroje odstraňujte nejlépe ihned.


Všechny povrchy jsou choulostivé na poškrábání a mohou se zabarvit nebo změnit, když přijdou do styku s nevhodnými čisticími prostředky. Přečtěte si prosím informace v odstavci „Upozornění k čisticímu prostředku“ na začátku této kapitoly.

- Vyčistěte povrchy čistou houbovou utěrkou, mycím prostředkem na ruční mytí a teplou vodou. Na čištění můžete použít také čistou, vlhkou utěrkou z mikrovlákna bez čisticího prostředku.
- Po čištění otřete vše čistou vodou a osušte měkkou utěrkou.


Čištění větrací mřížky

Usazený prach zvyšuje spotřebu energie.

- Čistěte pravidelně větrací mřížky štětcem nebo vysavačem (používejte na to např. sací štětec pro vysavače Miele).

Pokud byste na to chtěli být jednou za 12 měsíců automaticky upozorněni, zapněte indikátor čištění větrací mřížky (viz kapitola „Provedení dalších nastavení“, odstavec „Připomenutí: vyčistit větrací mřížku “).

Čištění těsnění dvířek

 Když je poškozené těsnění nebo vyklouzlo z drážky, nemusí se případně správně zavírat dvířka přístroje a poklesne chladicí výkon.

Ve vnitřním prostoru se vytváří kondenzát a může se vytvořit námraza. Nepoškodte těsnění dvířek a dbejte na to, aby nevyklouzlo z drážky.

Neošetřujte těsnění dvířek oleji nebo tuky. V průběhu času by zteřelo.

- Těsnění dvířek čistěte pravidelně jen čistou vodou a potom je důkladně osušte utěrkou.

Uvedení přístroje do provozu po čištění

- Nasadte odkládací plochy do přístroje.
- Přístroj opět připojte a zapněte.
- Zapněte na nějakou dobu funkci supermrazení, aby se mrazicí zóna rychle vychladila.
- Jakmile dostatečně klesne teplota v mrazicí zóně, zasuněte mrazicí zásuvky se zmrazenými potravinami do mrazicí zóny a zavřete dvířka přístroje.
- Jakmile je dosaženo konstantní teploty mrazicí zóny nejméně -18 °C, vypněte funkci supermrazení.

Co udělat, když ...

Většinu poruch a chyb, k nimž může dojít při běžném provozu, můžete odstranit sami. V mnoha případech můžete ušetřit čas a peníze, protože nemusíte volat servisní službu.

Následující tabulky Vám mají pomoci při nalezení a odstranění příčin poruchy nebo chyby.

Až do odstranění poruchy pokud možno neotvírejte přístroj, abyste minimalizovali ztrátu chladu.










Problém	Příčina a odstranění
Přístroj nemá žádný chladicí výkon a nefunguje vnitřní osvětlení při otevřených dvířkách chladicí zóny.	Přístroj není zapnutý. ■ Zapněte přístroj.
	Síťová zástrčka není správně zasunutá v zásuvce nebo zástrčka přístroje není správně zasunutá v zásuvce přístroje. ■ Zasuňte síťovou zástrčku do zásuvky a zástrčku přístroje do zásuvky přístroje.
	Vypnul se jistič domovní instalace. Může být vadný tento přístroj, domovní napětí nebo jiný přístroj. ■ Zavolejte kvalifikovaného elektrikáře nebo servisní službu.
Trvale běží kompresor.	Nejedná se o závadu! Pro úsporu energie se kompresor při malé potřebě chladu přepne na nízké otáčky. Tím se prodlouží doba chodu kompresoru.

Problém	Příčina a odstranění
<p>Stále častěji a na delší dobu se zapíná kompresor, teplota v přístroji je příliš nízká.</p>	<p>Jsou zastavěné nebo zaprášené větrací a odvětrávací profily.</p> <ul style="list-style-type: none"> ■ Nezastavějte větrací a odvětrávací profily. ■ Odstraňujte pravidelně prach z větracích a odvětrávacích profilů.
	<p>Byla často otvírána dvířka přístroje nebo bylo nově uloženo příp. zmrazeno velké množství potravin.</p> <ul style="list-style-type: none"> ■ Dvířka přístroje otvírejte jen v případě potřeby a na co nejkratší dobu. <p>Potřebná teplota se po nějaké době opět nastaví sama.</p>
	<p>Nejsou správně zavřena dvířka přístroje. Případně se v mrazicí zóně již vytvořila tlustší vrstva ledu.</p> <ul style="list-style-type: none"> ■ Zavřete dvířka přístroje. <p>Potřebná teplota se po nějaké době opět nastaví sama.</p> <p>Pokud se již vytvořila tlustá vrstva ledu, sníží se chladicí výkon, čímž naroste spotřeba energie.</p> <ul style="list-style-type: none"> ■ Přístroj odmrazte a vyčistěte.
	<p>Je příliš vysoká teplota v místnosti. Čím vyšší je teplota v místnosti, tím déle běží kompresor.</p> <ul style="list-style-type: none"> ■ Dbejte pokynů v kapitole „Pokyny pro umístění“, odstavec „Místo instalace“.
	<p>Stále častěji a na delší dobu se zapíná kompresor, teplota v přístroji je příliš nízká.</p>
<p>Je ještě zapnutá funkce supermrazení.</p> <ul style="list-style-type: none"> ■ Pro úsporu energie můžete funkci supermrazení vypnout předčasně sami: 	







Co udělat, když ...

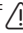

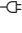
Problém	Příčina a odstranění
<p>Stále méně často a na kratší dobu se zapíná kompresor, teplota v přístroji roste.</p>	<p>Nejedná se o závadu! Je nastavená příliš vysoká teplota.</p> <ul style="list-style-type: none"> ■ Opravte nastavení teploty. ■ Po 24 hodinách teplotu ještě jednou zkontrolujte. <p>Zmrazené potraviny se začínají rozmrazovat. Teplota v místnosti se dostala pod hodnotu, na kterou byl koncipován Váš přístroj. Když je příliš nízká teplota v místnosti, méně často se zapíná kompresor. Proto může být v mrazicí zóně příliš teplo.</p> <ul style="list-style-type: none"> ■ Dbejte pokynů v kapitole „Pokyny pro umístění“, odstavec „Místo instalace“. ■ Zvyšte teplotu v místnosti.
<p>V přístroji je námraza nebo se uvnitř přístroje vytváří kondenzát.</p>	<p>Těsnění dvířek vyklouzlo z drážky.</p> <ul style="list-style-type: none"> ■ Zkontrolujte, zda je těsnění dvířek správně usazené v drážce. <p>Je poškozené těsnění dvířek.</p> <ul style="list-style-type: none"> ■ Zkontrolujte, zda je poškozené těsnění dvířek.
<p>Je poškozené těsnění dvířek nebo má být vyměněno.</p>	<p>Těsnění dvířek lze vyměnit bez náradí.</p> <ul style="list-style-type: none"> ■ Vyměňte těsnění dvířek. Je k dostání ve specializovaných obchodech nebo u servisní služby.
<p>Na panelu modulu NoFrost se vytváří led.</p>	<p>Nejedná se o závadu. Vysrážel se kondenzát a zmrzl. Důvody toho mohou být, že např.</p> <ul style="list-style-type: none"> – byla často otvírána nebo zůstala otevřená dvířka přístroje. – bylo nově zmrazeno velké množství potravin. – je zvýšená vlhkost vzduchu v místnosti. <ul style="list-style-type: none"> ■ Udržujte pokud možno zavřená dvířka přístroje, systém NoFrost vrstvu ledu za několik dní automaticky odmrazí.

Hlášení na displeji


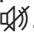






	Příčina a odstranění
Na displeji svítí  , přístroj nemá žádný chladicí výkon, lze ho však obsluhovat a je funkční vnitřní osvětlení.	Je zapnutý výstavní provoz . <ul style="list-style-type: none"> ■ Vypněte výstavní provoz (viz kapitola „Provedení dalších nastavení“, odstavec „Vypnutí výstavního provozu“).
Na displeji se nic nezobrazuje. Je černý.	Je zapnutý energeticky úsporný režim : jestliže přístroj nebyl delší dobu obsluhován (asi 10 minut), automaticky se vypnou všechna zobrazení na displeji. <ul style="list-style-type: none"> ■ Dotkněte se displeje. <p>Na displeji se opět objeví poslední zobrazení.</p> <p>Je zapnutý režim sabat: je vypnuté vnitřní osvětlení a přístroj chladí. <ul style="list-style-type: none"> ■ Dotkněte se displeje. <p>Potom se na displeji bíle zobrazuje  (viz kapitola „Provedení dalších nastavení“, „Zapnutí/vypnutí režimu sabat“).</p> </p>
Na displeji svítí  a přístroj se nedá ovládat.	Je zapnuté blokování . <ul style="list-style-type: none"> ■ Přístroj krátce odblokujte nebo zablokování úplně vypněte (viz kapitola „Provedení dalších nastavení“, odstavec „Zapnutí/vypnutí blokování“).
Na displeji svítí  a navíc zní signální tón.	Je aktivované nastavení připomenutí: vyčistit větrací mřížku : to je výzva k vyčištění větrací mřížky. <ul style="list-style-type: none"> ■ Potvrďte hlášení tím, že na displeji stisknete , a vyčistíte větrací mřížku (viz kapitola „Čištění a ošetřování“, odstavec „Čištění větrací mřížky“).
Na displeji svítí žlutě   a navíc zní varovný tón.	Byl aktivován alarm dvířek (viz kapitola „Teplotní alarm a alarm dvířek“, odstavec „Alarm dvířek“). <ul style="list-style-type: none"> ■ Stiskněte na displeji  . <p>Varovné hlášení bylo potvrzeno a varovný tón utichne. Na displeji se opět zobrazuje skutečná okamžitá teplota.</p> <ul style="list-style-type: none"> ■ Zavřete dvířka přístroje. <p>Varovný tón utichne.</p>



Co udělat, když ...

	Příčina a odstranění
Na displeji svítí červeně   a navíc zní varovný tón.	<p>Byl aktivován teplotní alarm (viz kapitola „Teplotní alarm a alarm dvířek“): teplota v přístroji je v závislosti na nastavené teplotě příliš vysoká nebo příliš nízká. Důvody toho mohou být, že např.</p> <ul style="list-style-type: none">– byla často otvírána nebo zůstala otevřená dvířka přístroje.– bylo zmrazováno velké množství potravin, aniž byla zapnuta funkce supermrazení.– byl výpadek sítě.– je vadný přístroj. <p>■ Stiskněte na displeji  .</p> <p>Varovné hlášení bylo potvrzeno:   zhasne a varovný tón utichne.</p> <p>Na displeji se objeví spouštěcí obrazovka: na displeji asi 1 minutu bliká nejvyšší teplota, jaká dosud panovala. Potom ukazatel teploty přejde na aktuální teplotu.</p> <p>Blikající zobrazení teploty můžete předčasně zrušit:</p> <ul style="list-style-type: none">■ Stiskněte ukazatel teploty. <p>Zobrazená nejvyšší teplota se vymaže. Potom se na ukazateli teploty opět objeví skutečná okamžitá teplota.</p> <ul style="list-style-type: none">■ Zrušte stav alarmu.■ Podle teploty zkontrolujte potraviny, zda nejsou částečně nebo dokonce úplně rozmrazené. Pokud tomu tak je, potraviny před opětovným zmrazením dále zpracujte (uvařte nebo upečte).

	Příčina a odstranění
<p>Na displeji svítí červeně  a navíc zní varovný tón.</p>	<p>Je indikován výpadek sítě: teplota v přístroji v posledních dnech nebo hodinách stoupla příliš vysoko vinou výpadku sítě nebo přerušení proudu.</p> <ul style="list-style-type: none"> ■ Stiskněte na displeji . <p>Chybové hlášení bylo potvrzeno:  zhasne a varovný tón utichne.</p> <p>Na displeji se objeví spouštěcí obrazovka: na ukazateli teploty asi 1 minutu bliká nejvyšší teplota, jaká dosud panovala. Potom ukazatel teploty přejde na aktuální teplotu.</p> <p>Blikající zobrazení teploty můžete předčasně zrušit:</p> <ul style="list-style-type: none"> ■ Stiskněte ukazatel teploty. <p>Zobrazená, nejvyšší teplota se vymaže. Potom se na ukazateli teploty opět objeví skutečná okamžitá teplota. Přístroj pak pracuje dále s posledním nastavením teploty.</p> <ul style="list-style-type: none"> ■ Podle teploty zkontrolujte potraviny, zda nejsou částečně nebo dokonce úplně rozmrazené. Pokud tomu tak je, potraviny před opětovným zmrazením dále zpracujte (uvařte nebo upečte).

Co udělat, když ...

	Příčina a odstranění
<p>Na displeji svítí červeně , zobrazuje se chybový kód F s číslicemi a navíc zní varovný tón.</p>	<p>Vyskytuje se porucha. Chyba přístroje má vždy přednost a ihned ukončí každé nastavování, které právě provádíte. Zobrazuje se před existujícím alarmem dvířek anebo teplotním alarmem.</p> <ul style="list-style-type: none"> ■ Vypněte varovný tón tak, že na displeji stisknete . ■ Zavolejte servisní službu. <p>Pro nahlášení poruchy potřebujete k zobrazenému chybovému kódu také modelové označení a výrobní číslo svého přístroje. Můžete si je nechat hned zobrazit.</p> <ul style="list-style-type: none"> ■ Stiskněte za tím účelem na displeji i. <p>Na displeji se zobrazí potřebné údaje o přístroji.</p> <ul style="list-style-type: none"> ■ Potvrďte informační údaj pomocí OK. <p>V případě nouze je možné vypnout přístroj přímo ze zobrazení chyby.</p> <ul style="list-style-type: none"> ■ Stiskněte .
<p>Na displeji bliká symbol  a navíc zní varovný tón.</p>	<p>Není otevřený přívod vody.</p> <ul style="list-style-type: none"> ■ Otevřete přívod vody. <p>V přístroji není zásuvka na kostky ledu. Po zavření dvířek přístroje zazní signální tón.</p> <ul style="list-style-type: none"> ■ Stiskněte na displeji . <p>Varovné hlášení bylo potvrzeno a signální tón utichne. Na displeji se opět zobrazuje skutečná okamžitá teplota.</p> <ul style="list-style-type: none"> ■ Nasadte zásuvku opět správně do přístroje nebo vypněte výrobek kostek ledu.
<p>Na displeji svítí symbol  a navíc zní varovný tón.</p>	<p>Zvolili jste funkci „nastavení čistící polohy “ a přístroj rozpozná zásuvku na kostky ledu jako plnou. Zvolená operace se stornuje a zazní varovný tón.</p> <ul style="list-style-type: none"> ■ Stiskněte na displeji . <p>Varovné hlášení bylo potvrzeno a varovný tón utichne. Na displeji se opět zobrazuje skutečná okamžitá teplota.</p> <ul style="list-style-type: none"> ■ Vyprázdněte zásuvku a zasuňte ji opět do přístroje.

	Příčina a odstranění
Na displeji svítí červeně  a navíc zní varovný tón.	<p>Vyskytuje se porucha výrobce kostek ledu.</p> <ul style="list-style-type: none">■ Vypněte varovný tón tak, že na displeji stisknete symbol .■ Zavolejte servisní službu. <p>Pro nahlášení poruchy potřebujete k zobrazenému chybovému kódu také modelové označení a výrobní číslo svého přístroje. Můžete si je nechat hned zobrazit.</p> <ul style="list-style-type: none">■ Stiskněte za tím účelem na displeji i. <p>Na displeji se zobrazí potřebné údaje o přístroji.</p> <ul style="list-style-type: none">■ Potvrďte informační údaj pomocí OK. <p>Výrobce kostek ledu však lze vypnout také přes nastavovací režim.</p>

Co udělat, když ...




Problémy s výrobníkem kostek ledu

Problém	Příčina a odstranění
Výrobník kostek ledu se nedá zapnout.	Přístroj není elektricky připojený příp. není zapnutý. ■ Přístroj připojte a zapněte.
Výrobník kostek ledu nevyrábí led.	Není zapnutý přístroj příp. výrobník kostek ledu. ■ Zapněte přístroj příp. výrobník kostek ledu.
	Není otevřený nebo odvzdušněný přívod vody. ■ Otevřete přívod vody. ■ Zkontrolujte, zda je přívod vody odvzdušněný.
	Není správně zavřená zásuvka výrobníku kostek ledu. ■ Zasuňte správně zásuvku.
	Byla velmi často otevírána dvířka přístroje, takže se zvyšuje činnost kompresoru a výrobník kostek ledu zamrzne. ■ Dvířka přístroje otvírejte jen v případě potřeby a na co nejkratší dobu.
	Je příliš vysoká teplota v mrazicí zóně. ■ Nastavte nižší teplotu.
	Je příliš nízký tlak vody. ■ Zkontroluje, zda je tlak vody mezi 1,5 a 6 bar. Uvědomte si, že může trvat až 24 hodin, než jsou vyrobeny první kostky ledu.

Problém	Příčina a odstranění
<p>Kostky ledu nepříjemně páchnou nebo chutnají.</p>	<p>Výrobník kostek ledu je v trvalém provozu a měli byste ho pravidelně čistit.</p> <ul style="list-style-type: none"> ■ Výrobník kostek ledu a přívod vody pravidelně proplachujte tím, že kostky ledu z prvních 3 výrob nezkonsumujete, nýbrž vyřadíte.
	<p>Výrobník kostek ledu používáte jen zřídka. Led při delším skladování může přijmout pach a chuť jiných látek.</p> <ul style="list-style-type: none"> ■ Když výrobník kostek ledu nebudete delší dobu používat, vyprázdněte zásuvku na kostky ledu. ■ Výrobník kostek ledu a přívod vody pravidelně proplachujte tím, že kostky ledu z prvních 3 výrob nezkonsumujete, nýbrž vyřadíte.
	<p>Skladujete nezabalené potraviny v mrazicí zóně. Led může přijmout pach a chuť nezabalených potravin.</p> <ul style="list-style-type: none"> ■ V mrazicí zóně skladujte jen zabalené potraviny.
	<p>Je znečištěná zásuvka na kostky ledu.</p> <ul style="list-style-type: none"> ■ Případně vyčistěte zásuvku na kostky ledu.

Co udělat, když ...

Nefunguje vnitřní osvětlení.

Problém	Příčina a odstranění
Nefunguje vnitřní osvětlení.	<p>Přístroj není zapnutý.</p> <ul style="list-style-type: none">■ Zapněte přístroj.
	<p>Je zapnutý režim sabat: displej je černý a přístroj chladí.</p> <ul style="list-style-type: none">■ Dotkněte se displeje.
	<p>Potom se na displeji bíle zobrazuje  (viz kapitola „Provedení dalších nastavení“, „Zapnutí/vypnutí režimu sabat“).</p>
	<p>Vnitřní osvětlení se asi po 15 minutách, kdy byla otevřená dvířka přístroje, automaticky vypne kvůli přehřátí. Pokud důvodem není toto, vyskytuje se porucha.</p> <div data-bbox="404 671 1038 831" style="border: 1px solid gray; padding: 5px;"><p> Nebezpečí úrazu elektrickým proudem! Pod krytem světla jsou součásti pod napětím. LED osvětlení smí vyměňovat a opravovat výhradně servisní služba.</p></div> <div data-bbox="404 847 1038 1102" style="border: 1px solid gray; padding: 5px;"><p> Nebezpečí úrazu LED osvětlením! Intenzita světla odpovídá třídě laseru 1/1M. Kryty světel se nesmí odnímat příp. poškodit nebo být odstraněné v důsledku poškození! Může dojít ke zranění očí. Nedívejte se do LED osvětlení (laserové záření třídy 1/1M) optickými nástroji (lupou apod.)!</p></div> <ul style="list-style-type: none">■ Zavolejte servisní službu.

Všeobecné problémy s přístrojem

Problém	Příčina a odstranění
Mrazené potraviny přimrzly k sobě.	Obal potravin nebyl při ukládání suchý. ■ Uvolněte zmrazené potraviny tupým předmětem, např. rukojetí lžice.
Nezazní varovný tón, ačkoli jsou již delší dobu otevřená dvířka přístroje.	Nejedná se o závadu! Varovný tón v nastavovacím režimu byl vypnut (viz kapitola „Provedení dalších nastavení“, odstavec „Nastavení/vypnutí hlasitosti varovných a signálních tónů“).

Příčiny hluků

Normální hluky	Čím vznikají?
Brrrrr ...	Bručení pochází z motoru (kompresor). Při zapínání motoru může být krátkodobě trochu hlasitější.
Blubb, blubb ...	Bublání, klokotání nebo bzučení pochází z chladiva tekoucího trubkami.
Klik ...	Cvakání je slyšet vždy, když termostat zapíná nebo vypíná motor.
Sssrrrrr ...	Tiché šumění může pocházet od proudu vzduchu uvnitř přístroje.
Knack ...	Praskání je slyšet vždy, když v přístroji dochází k dilataci materiálu.
Uvědomte si, že se hlukům pocházejícím z motoru a proudění v chladicím okruhu nelze vyhnout!	

Hluky	Příčina a odstranění
Klepání, chrastění, řinčení	Přístroj nestojí rovně. Vyrovnajte ho pomocí vodováhy. Použijte na to stavěcí nohy pod přístrojem nebo ho něčím podložte.
	Přístroj se dotýká jiného nábytku nebo přístrojů. Odsuňte ho.
	Vyklájí se nebo vážnou zásuvky nebo odkládací plochy. Zkontrolujte vyjímatelné díly a případně je znovu nasadte.
	Navzájem se dotýkají lahve nebo nádoby. Odsuňte je trochu od sebe.

Kontakt při závadách

Při závadách, které nedokážete odstranit sami, podejte prosím zprávu Vašemu specializovanému prodejci Miele nebo servisní službě Miele.

Telefonní číslo servisní služby Miele najdete na konci tohoto dokumentu.

Servisní služba bude potřebovat modelové označení a výrobní číslo. Oba údaje najdete na typovém štítku.

Typový štítek najdete uvnitř přístroje.

Zobrazení informací o přístroji

Tyto informace naleznete v nastavovacím módu pod informace **i** (viz kapitola „Provedení dalších nastavení“, odstavec „Vyžádání informací“) nebo na typovém štítku ve vnitřním prostoru přístroje.

– Zobrazení licenčních ujednání

Pod © si můžete nechat zobrazit použité licence.

Záruka

Záruční doba činí 2 roky.

Další informace k záručním podmínkám ve své zemi obdržíte u servisní služby Miele.

Připojení na čerstvou vodu

Informace k připojení na čerstvou vodu

Připojení na čerstvou vodu smí provádět pouze kvalifikovaný odborný personál.

Před připojováním přístroje k vodnímu potrubí ho odpojte od elektrické sítě.

Před připojováním přírodního potrubí vody výrobniku kostek ledu uzavřete rozvod vody.

Jakost vody musí odpovídat nařízení o pitné vodě příslušné země, v níž se přístroj provozuje (např. 98/83/EU). Přístroj smí být připojen výhradně na instalaci pitné vody.

Přístroj odpovídá požadavkům IEC 61770 a EN 61770.

Připojení k domovní vodní instalaci musí být provedeno podle platných předpisů příslušné země. Stejně tak musí platným předpisům příslušné země odpovídat všechny přístroje a zařízení, které se používají pro přivádění vody k přístroji.

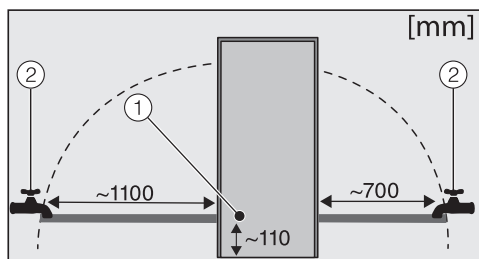
Voda musí být do přístroje přiváděna z potrubí studené vody, které

– je připojené přímo k napájení čerstvou vodou, aby byla zajištěna cirkulace vody v potrubí studené vody.

Vyhýbejte se přívodu vody, ve kterém voda stojí. Voda příp. kostky ledu by mohly mít horší chuť.

– vydrží provozní tlak.
– odpovídá hygienickým předpisům.

Tlak vody musí být mezi 1,5 a 6 bar.



Přiložená nerezová hadice má délku 1,5 m. Prodloužení nerezové hadice není přípustné.

Vadnou nerezovou hadici nahradte pouze originálním náhradním dílem Miele (k dostání u servisní služby Miele a ve specializovaných obchodech). Uvědomte si, že tato hadice musí být potravinářská.

Mezi nerezovou hadicí a přípojkou domovní vodní instalace musí být uzavírací kohout, aby v případě potřeby bylo možné přerušit přívod vody.

Dbejte na to, aby byl uzavírací kohout přístupný i v zabudovaném stavu přístroje.

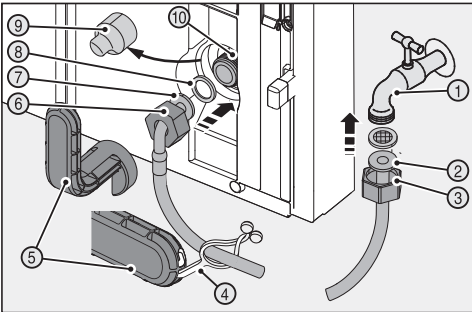
Připojení přívodu vody

Připojení na čerstvou vodu se nesmí provádět, když je přístroj elektricky připojený.

Dbejte na pevné utažení šroubovacího spoje.

Dbejte na pevné a nepropustné usazení šroubovacích spojů.

Před prvním uvedením do provozu musí kvalifikovaný odborník odvzdušnit přívod vody.



Na připojení k přívodu vody je nutný uzavírací kohout ① s metrickým připojovacím závitem R3/4.

Magnetický ventil ⑩ je umístěn dole na zadní straně přístroje. Má rovněž metrický připojovací závit R3/4.

- Odšroubujte ochrannou krytku matice ③ na rovném konci hadice ②.
- Nyní tuto matici ③ připojte přiloženým nářadím ⑤ k uzavíracímu kohoutu ①. Šroubujte matici ve směru hodinových ručiček, dokud nedosáhnete maximálního utahovacího momentu a nářadí ⑤ se nezačne protáčet.

- Odvzdušněte vodní potrubí dočasným otevřením uzavíracího kohoutu ① a naplněním vodního potrubí vodou. K tomu podržte hadici ve kbelíku.
- Stáhněte krytku ⑨ z magnetického ventilu ⑩.
- Nasuňte matici ⑥ na zahnutý konec hadice ⑦ až na konec a matici podržte.
- Navlhčete těsnění ⑧ a zatlačte je do matice.

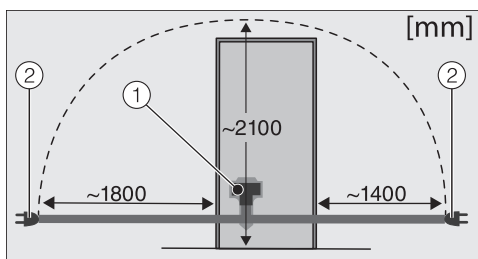
Těsnění dosedá plochou na zahnutý konec hadice a je lehce přidržováno.

⚠ Nebezpečí poškození závitů magnetického ventilu
Matici opatrně nasadte a našroubujte na závit.

- Připojte zahnutý konec hadice k magnetickému ventilu.
- Přiloženým nářadím ⑤ utahujte matici ve směru hodinových ručiček, dokud nedosáhnete maximálního utahovacího momentu a nářadí ⑤ se nezačne protáčet.
- Otevřete uzavírací kohout ① a zkontrolujte celý vodní systém ohledně nepropustnosti.
- Zahákněte přichytku ④ v nářadí ⑤ a připevněte nářadí k nerezové hadici pro jeho uložení.

Elektrické připojení

Přístroj smí být připojen výhradně přiloženým přívodním síťovým kabelem (střídavý proud 50 Hz, 220–240 V).



- ① přístrojová zástrčka
- ② síťová zástrčka

Delší přívodní síťový kabel je k dostání u servisní služby Miele.

Jištění musí být minimálně 10 A.

Přístroj smí být připojen pouze k řádně nainstalované zásuvce s ochranným kontaktem. Připojení, instalace a bezpečnostní opatření musí být v souladu s příslušnými normami: ČSN EN 60 335.

Aby bylo v případě nouze možné odpojit přístroj rychle od proudu, musí být zásuvka umístěná mimo oblast zadní strany přístroje a musí být snadno přístupná.

Pokud po vestavbě již není přístupná zásuvka, musí být v místě instalace k dispozici odpojovací zařízení všech pólů. Za odpojovací zařízení se považují vypínače se vzdáleností rozpojených kontaktů nejméně 3 mm. Patří k nim například jističe vedení, pojistky a stykače (EN 60335).

Síťová zástrčka ani síťový kabel přístroje se nesmí dotýkat zadní strany tohoto přístroje, protože by se mohly poškodit jeho vibracemi. To by mohlo způsobit zkrat.

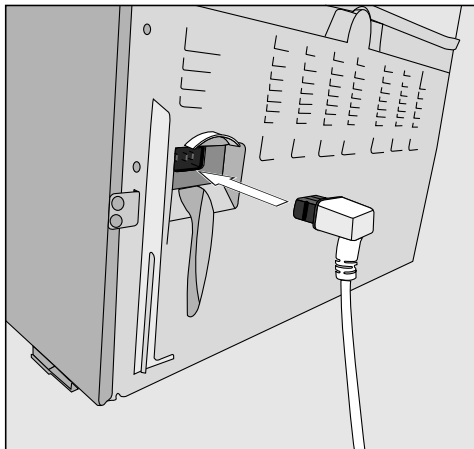
K zásuvkám v oblasti zadní strany tohoto přístroje by se neměly připojovat ani jiné přístroje.

Připojení přes prodlužovací kabel není dovoleno, protože prodlužovací kabely nezaručují nutnou bezpečnost přístroje (např. nebezpečí přehřátí).

Přístroj nesmí být připojen k elektrickým střídačům, které se používají při automatickém zásobování elektrickou energií, například při napájení ze **solárních systémů**.

Při zapnutí přístroje může jinak dojít k bezpečnostnímu vypnutí kvůli napěťovým špičkám. Může se poškodit elektronika! Stejně tak se přístroj nesmí provozovat ve spojení s takzvanými **úspornými zástrčkami**, protože omezují přívod elektrické energie k přístroji a přístroj se přehřívá.

Připojení přístroje



- Zasuňte zástrčku přístroje na zadní straně přístroje.

Dbejte na to, aby byla zástrčka přístroje správně zaklapnutá.

- Zasuňte síťovou zástrčku přístroje do zásuvky.

Přístroj je nyní připojený k elektrické síti:

Na displeji se objeví .

Postupujte nyní podle kroků, jak jsou popsány v kapitole „Zapnutí a vypnutí přístroje“, odstavec „Zapnutí přístroje“.

Pokyny pro umístění

Místo instalace

Vhodná je suchá místnost, kterou je možno dobře větrat.

Při volbě místa instalace myslete prosím na to, že pokud přístroj postavíte v bezprostřední blízkosti topení, sporáku nebo jiného zdroje tepla, vzroste jeho spotřeba energie. Rovněž je třeba se vyhnout přímému slunečnímu záření.

Čím vyšší je teplota v místnosti, tím déle běží kompresor a tím vyšší je spotřeba energie.

Při vestavbě přístroje kromě toho dbejte následujícího:

- Zásuvka musí být umístěná mimo oblast zadní strany přístroje a v případě nouze musí být snadno přístupná.
- Síťová zástrčka ani síťový kabel se nesmí dotýkat zadní strany přístroje, protože by se mohly poškodit jeho vibracemi.
- K zásuvkám v oblasti zadní strany tohoto přístroje by se neměly připojovat ani jiné přístroje.



Při vysoké vlhkosti vzduchu se může srážet kondenzát na vnějších plochách přístroje.

Tato kondenzační voda může vést ke korozi na vnějších stěnách přístroje.

Aby se tomu předešlo, doporučuje se umístit přístroj s dostatečným větráním v suché a/nebo klimatizované místnosti.

Po umístění se prosím přesvědčte, že se správně zavírají dvířka přístroje, byly dodrženy uvedené větrací a odvětrávací profily a přístroj byl umístěn podle popisu.

Klimatická třída

Přístroj je koncipován pro určitou klimatickou třídu (rozsah teplot místnosti), jejíž hranice musí být dodrženy.

Nižší teplota v místnosti vede k delší klidové době kompresoru. To může vést k vyšším teplotám v přístroji a tím k následným škodám.

Klimatická třída je uvedena na typovém štítku uvnitř přístroje.

Klimatická třída	Teplota v místnosti
SN	+10 až +32 °C
N	+16 až +32 °C
ST	+16 až +38 °C
T	+16 až +43 °C

Je-li mrazicí přístroj klimatické třídy SN provozován při nižších teplotách v místnosti (do +5 °C), je zaručena bezvadná funkce.

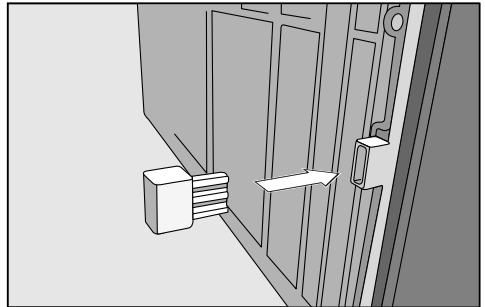
Větrání a odvětrávání

Vzduch u zadní stěny přístroje se ohřívá.

⚠ Větrací a odvětrávací profily nesmí být zakryty nebo zastavěny, aby bylo zajištěno bezvadné větrání a odvětrávání. Kromě toho musí být pravidelně čištěny od prachu.

Montáž přiložených distančních stěnových opěrek

Aby bylo dosaženo deklarované spotřeby energie a zabráněno se vytváření kondenzátu při vysoké teplotě okolí, je nutno použít distanční stěnové opěrky. S namontovanými opěrkami se zvětší hloubka přístroje asi o 15 mm. Pokud opěrky nepoužijete, nemá to vliv na funkčnost přístroje. Při malé vzdálenosti od zdi se ovšem nepatrně zvýší spotřeba energie.



- Namontujte distanční stěnové opěrky na zadní straně přístroje vlevo dole a vpravo dole.

Pokyny pro umístění

Umístění přístroje

⚠ Přístroj postavte s pomocníkem.

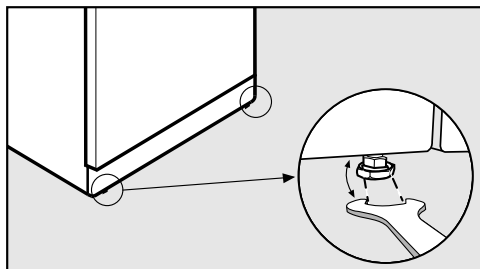
⚠ Přístroj umísťujte jen v nenaplněném stavu.

⚠ Na choulostivých podlahách posouvejte přístroj opatrně, aby se podlaha nepoškodila.

Pro snadnější umístění přístroje se na jeho zadní straně nachází nahoře přepravní úchyty a dole přepravní kolečka.

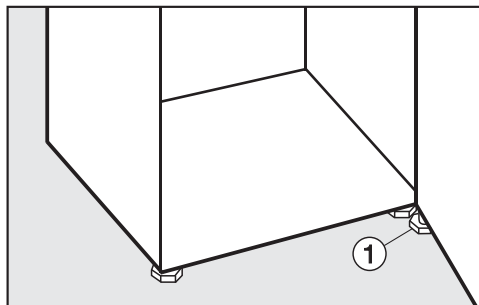
- Umístěte přístroj už teď co nejbližší stanovenému místu instalace.
- Připojte přístroj k elektrické síti podle popisu v kapitole „Elektrické připojení“.
- Posuňte přístroj opatrně na stanovené místo instalace.
- Umístěte přístroj distančními stěnovými opěrkami (pokud jsou namontované) případně zadní stranou přímo ke zdi.

Vyrovnaní přístroje



- Pomocí přiloženého vidlicového klíče vyrovnejte přístroj předními stavěcími nožkami tak, aby stál pevně a rovně.

Podepření dvířek přístroje



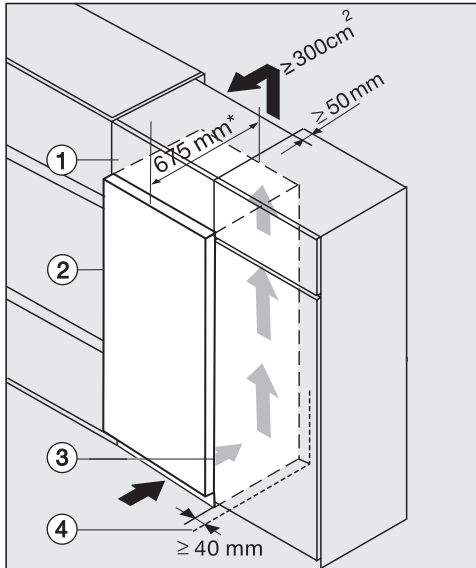
- **V každém případě** vyšroubujte stavěcí nožku ① na spodním uchycení dvířek tolik, aby dosedala na podlahu. Pak nožku vyšroubujte ještě o ¼ otáčky.

Vestavba přístroje do kuchyňské linky

! Pokud nedodržíte uvedené větrací a odvětrávací profily, bude se častěji zapínat kompresor a poběží delší dobu.

To povede ke zvýšené spotřebě energie a ke zvýšené provozní teplotě kompresoru, což může mít za následek jeho poškození.

Bezpodmínečně dodržujte uvedené větrací a odvětrávací profily.



- ① nastavná skříň
- ② přístroj
- ③ kuchyňská skříň
- ④ stěna

* U přístrojů s namontovanými distančními stěnovými opěrkami se hloubka přístroje zvětší asi o 15 mm.

Přístroj lze vestavět do každé kuchyňské linky a umístit hned vedle kuchyňské skříně. Čelní stěna přístroje musí být nejméně o 65 mm předsazená oproti čelu kuchyňské skříně. Díky tomu se dají bezvadně otvírat a zavírat dvířka přístroje. Pro výškové vyrovnání přístroje s kuchyňskou linkou lze nad přístrojem umístit odpovídající nastavnou skříň ①.

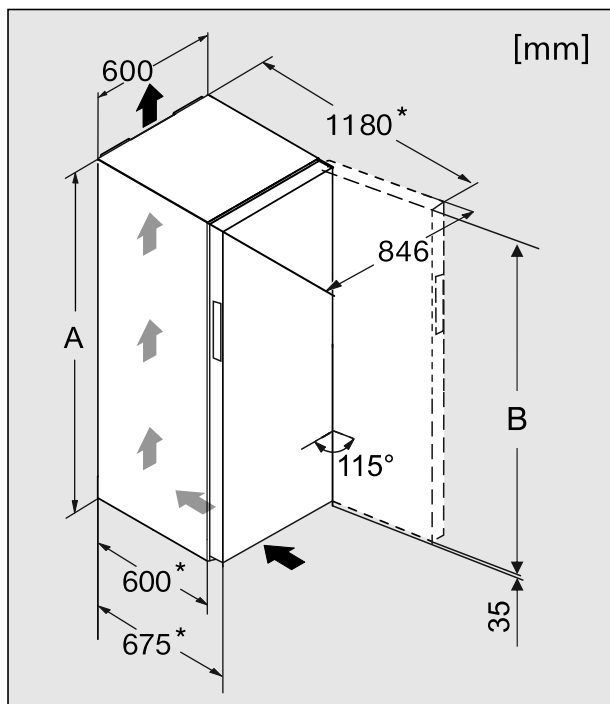
Při umístění přístroje u stěny ④ je na straně pantů mezi stěnou ④ a přístrojem ② nutný odstup nejméně 40 mm.

Čím větší je odvětrávací profil, tím energeticky úsporněji pracuje kompresor.

- Pro větrání a odvětrávání je na zadní straně přístroje nutno zajistit odtažový kanál hloubky nejméně 50 mm po celé šířce nastavné skříně.
- Odvětrávací profil pod stropem místnosti musí činit nejméně 300 cm², aby byl možný nerušený odtah zahřátého vzduchu.

Pokyny pro umístění

Rozměry přístroje



* Rozměr bez namontovaných distančních stěnových opěrek. Použijete-li přiložené opěrky, zvětší se hloubka přístroje o 15 mm.

	A [mm]	B [mm]
FNS 28463 E ed/cs	1 850	1 815

Umístění side-by-side kombinace

Přístroje by se z principu neměly stavět bezprostředně vedle dalších modelů („side-by-side“), aby se zabránilo vytváření kondenzační vody a z toho plynoucích následných škod. Vaše přístroje však mají zabudované topení v boční stěně, a proto mohou být postaveny bezprostředně vedle sebe způsobem „side-by-side“.

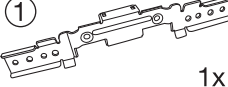
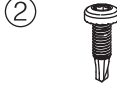
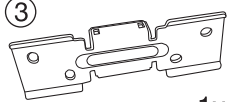
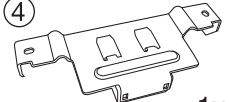
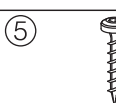
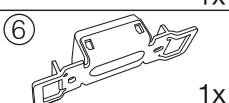


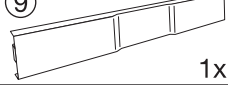
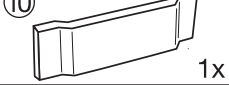
⚠ Nebezpečí poškození!

Sestavená „side-by-side“ kombinace je velmi těžká. Nesprávným přemísťováním kombinace mohou vzniknout prohlubně v přístrojích nebo se může odlupovat skleněné čelo.

Při přemísťování „side-by-side“ kombinace dbejte následujících pokynů.

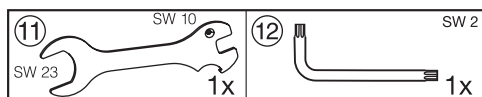
Montáž „side-by-side“ provádějte bezpodmínečně s pomocníkem.

Všechny upevňovací součásti, které potřebujete pro montáž „side-by-side“, jsou přiloženy k přístroji:

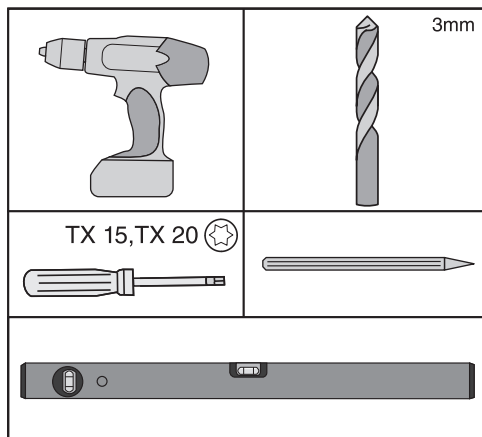
 <p>1x</p>	 <p>TX 25 8x</p>
 <p>1x</p>	 <p>1x</p>
 <p>TX 15 4x</p>	 <p>1x</p>
 <p>1x</p>	
 <p>1x</p>	
 <p>1x</p>	 <p>1x</p>

Umístění side-by-side kombinace

K přístroji je přiložené toto nářadí:



Navíc potřebujete toto nářadí:



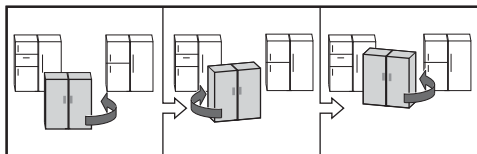
Umístění přístrojů

Pro montáž musí být dále možný přístup k zadní straně přístroje.

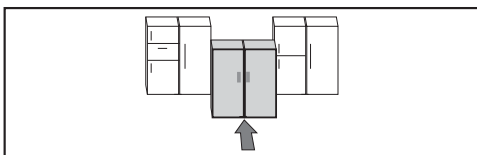
- Mrazničku příp. chladničku s mrazicí zónou postavte bezpodmínečně vlevo (při pohledu zepředu) od chladničky. Topení zabudované na vnitřní straně mrazničky příp. chladničky s mrazicí zónou brání vytváření kondenzátu mezi přístroji!
- Oba přístroje postavte již nyní co nejblíže místu, které je pro ně určeno, abyste je mohli přizpůsobit případným nerovnostem podlahy.
- Před montáží stáhněte případné ochranné fólie z vnějších stran pláště.

Umístění side-by-side kombinace

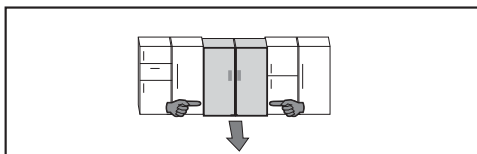
Pokyny k přemísťování side-by-side kombinace:



- Přemístěte střídavě levý roh a pak pravý roh. K tomu vždy uchopte vnější přední rohy, v žádném případě netlačte kolenem do boční stěny nebo dvířek přístroje.

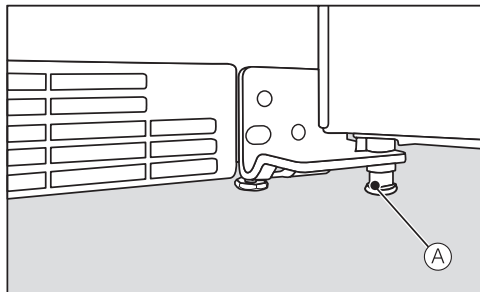


- Až side-by-side kombinace bude stát přímo před výklenkem, zasuňte ji opatrně na stanovené místo.

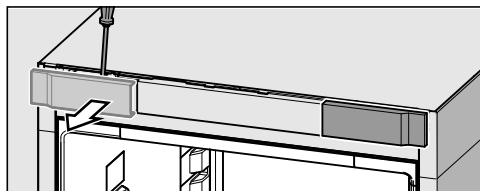


- Pokud kombinaci budete muset ještě jednou vytáhnout z výklenku, uchopte ji ve spodní třetině a vytáhněte ji přímým směrem dopředu.

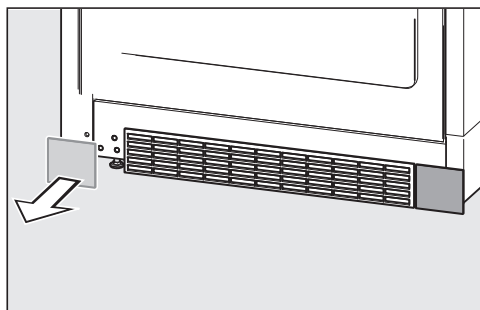
Kroky montáže na předních stranách přístrojů



- Úplně zašroubujte nohu (A) (pro podepření dvířek přístroje u chladničky) vidlicovým klíčem (11). Noha se nesmí dotýkat země.



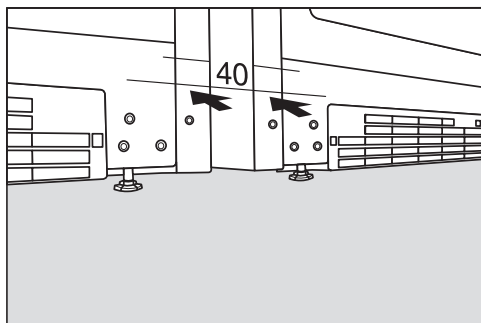
Horní kryt



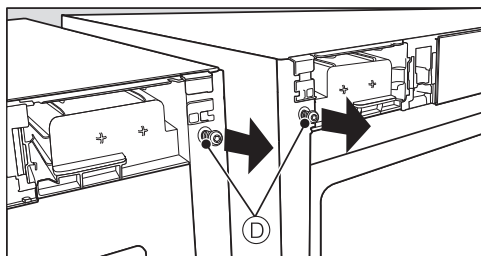
Spodní kryt

- Sundejte kryty z obou přístrojů (vždy na té straně, na níž se přístroje budou navzájem spojovaly).

Umístění side-by-side kombinace

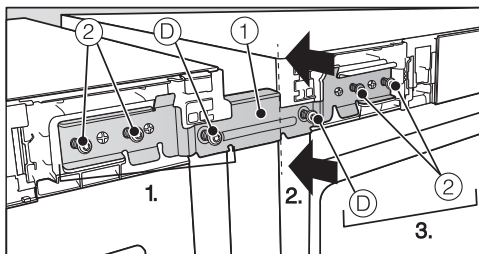


- Postavte přístroje vedle sebe tak, aby byly vpředu zarovnané a zůstala mezi nimi mezera o něco větší než 40 mm.



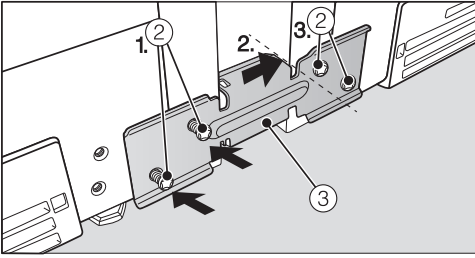
- Vyšroubujte šrouby **D** a uschovejte je pro příští pracovní krok. Budou ještě potřeba pro připevnění upevňovací součásti **1**.

Namontováním horní upevňovací součásti **1** se oba přístroje navzájem vyrovnají výškově i hloubkově. Pokud je jeden přístroj vyšší než druhý, začněte vyšším přístrojem.



- Nasaďte horní upevňovací součást **1** na čepy na přístroji a připevněte ji v uvedeném pořadí:
 1. Přišroubujte upevňovací součást **1** šroubem **B**, který jste právě odšroubovali z přístroje, a šrouby **2**.
 2. Nyní přitlačte druhý přístroj k distančnímu prvku upevňovací součásti.
 3. Přišroubujte upevňovací součást **1** také zde šroubem **B**, který jste právě odšroubovali z přístroje, a šrouby **2** k druhému přístroji. K tomu účelu přitlačte přístroje trochu k sobě.

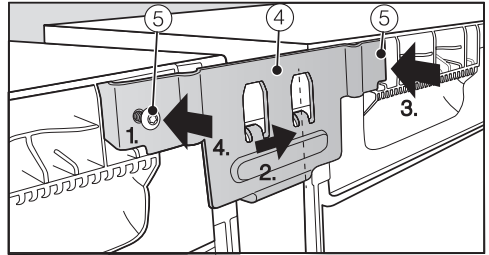
Umístění side-by-side kombinace



■ Přiložte upevňovací součást ③ tak, aby byly vodorovné podélné otvory na levé straně, a připevněte ji v uvedeném pořadí:

1. Dvěma šrouby ② ji volně přišroubujte.
2. Přesouvejte upevňovací součást ③, dokud příčka uprostřed plechu nenařazí na boční stěnu druhého přístroje.
3. Přišroubujte upevňovací součást ③ pomocí šroubů ②.
4. Nyní utáhněte nedotažené šrouby; k tomu účelu zatlačte pravý přístroj k levému přístroji.

Kroky montáže na zadních stranách přístrojů

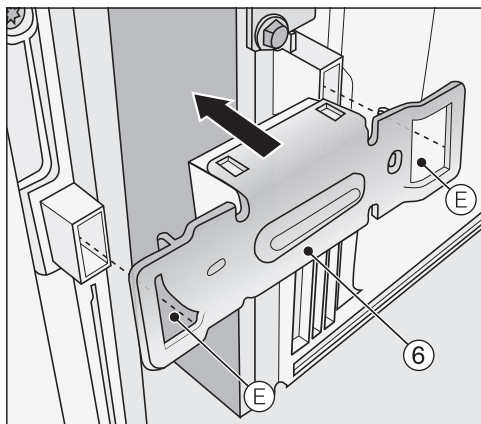


■ Přiložte upevňovací součást ④ tak, aby byl vodorovný podélný otvor na levé straně, a připevněte ji v uvedeném pořadí:

1. Přišroubujte ji volně šroubem ⑤.
2. Přesouvejte upevňovací součást ④, dokud příčka uprostřed plechu nenařazí na boční stěnu druhého přístroje.
3. Přišroubujte upevňovací součást ④ šroubem ⑤.
4. Nyní utáhněte nedotažený šroub; k tomu účelu zatlačte pravý přístroj k levému přístroji.

Umístění side-by-side kombinace

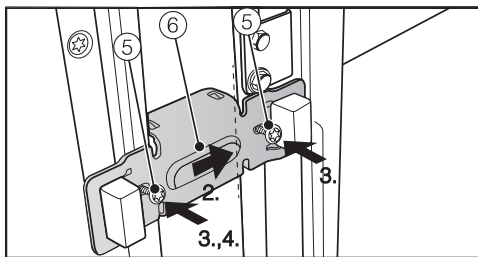
Otvory pro přišroubování upevňovací součásti ⑥ musíte předvrtat.



- Nasuňte upevňovací součást ⑥ jejími výřezy ⑤ na držáky distančních stěnových opěrek.
- Tužkou vyznačte polohu vrtaných otvorů.
- Upevňovací součást ⑥ opět odejměte.

Provrtejte jen plech. Hloubka vrtání je asi 1 mm.

- Předvrtejte díry pro šrouby vrtákem o průměru 3 mm a odjehlete je.

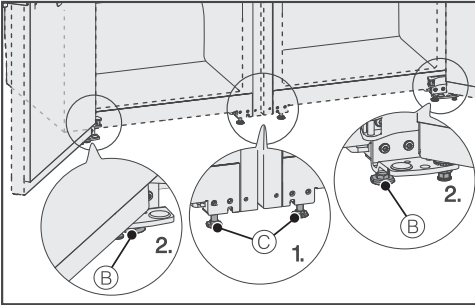


- Přiložte upevňovací součást ⑥ tak, aby byl vodorovný podélný otvor na levé straně, a připevněte ji v uvedeném pořadí:

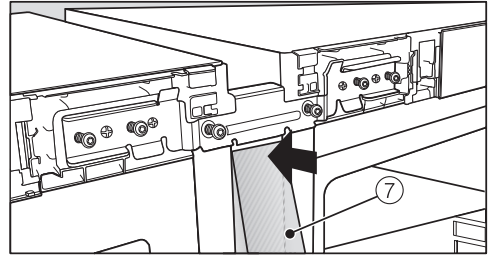
1. Přišroubujte ji volně šroubem ⑤.
2. Přesouvejte upevňovací součást ⑥, dokud příčka uprostřed plechu nenařazí na boční stěnu druhého přístroje.
3. Přišroubujte upevňovací součást ⑥ šroubem ⑤.
4. Nyní utáhněte nedotažený šroub; k tomu účelu zatlačte pravý přístroj k levému přístroji.

Umístění side-by-side kombinace

Další kroky montáže na předních stranách přístrojů



- Nastavte přední nohy vidlicovým klíčem ⑪.
- 1. Zašroubujte prostřední nohy © tak, aby se nedotýkaly podlahy.
- 2. Nyní celou side-by-side kombinaci vyrovnejte vnějšími nohami ②.

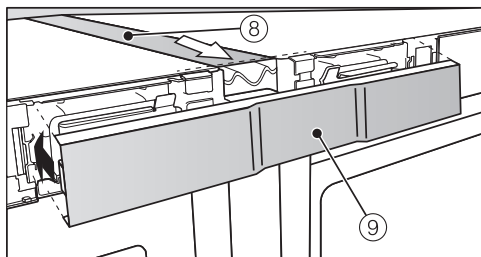


- Na přední straně přístroje nasadte krycí lištu ⑦ na spodní stranu horní upevňovací součásti a nyní krycí lištu ⑦ pečlivě zasadte do mezery. Použijte na to jen měkkou utěrku, abyste neudělali prohlubně do krycí lišty.

Tip: Po celé délce smáčkněte obě příčky lišty. Lišta se tak dá snadněji zavést do mezery.

- Stáhněte ochrannou fólii z krycí lišty.

Umístění side-by-side kombinace

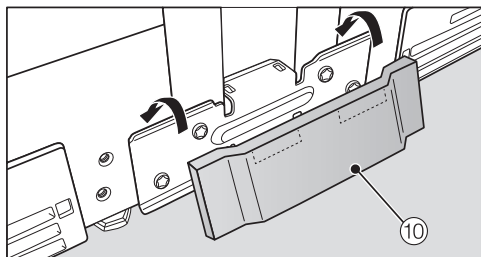


- Nyní side-by-side kombinaci připojte elektricky podle návodu k obsluze a montáži jednotlivých přístrojů.
- Přístroje s výrobníkem kostek ledu: připojte přípojku čerstvé vody podle návodu k obsluze a montáži přístroje.

- Na horní straně přístroje nasadte krycí lištu ⑧ zarovnaně s rohy přístroje a nyní krycí lištu ⑧ pečlivě zasadte do mezery.

Tip: Po celé délce smáčkněte obě příčky lišty. Lišta se tak dá snadněji zavést do mezery.

- Nahoře na přední straně přístroje nasadte kryt ⑨.

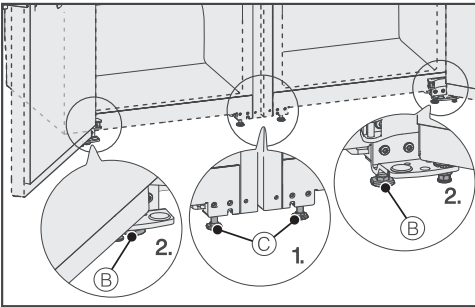


- Dole na přední straně přístroje nasadte kryt ⑩.

Umístění side-by-side kombinace

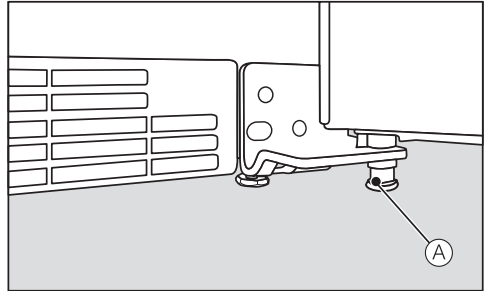
⚠ Pozor! Nebezpečí poškození při přemísťování kombinace přístrojů!
Sestavená kombinace je velmi těžká. Nesprávným přemísťováním mohou vznikat prohlubně v přístrojích. Dbejte pokynů k přemísťování.

- Posuňte side-by-side kombinaci opatrně na stanovené místo.



- V případě potřeby side-by-side kombinaci ještě jednou výškově vyrovnejte předními nohama pomocí vidlicového klíče (11).

1. Vyšroubovávejte prostřední nohy (C), dokud nedosednou na podlahu.
2. Pro vyrovnání vyšroubujte vnější nohy (B).

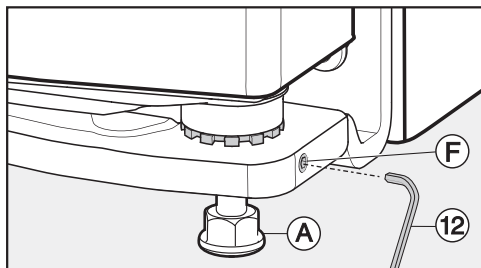


- Dvířka přístroje s nohou (A) na uchycení dvířek pro podepření dvířek u chladničky: vyšroubovávejte nohu (A), dokud nedosedne na podlahu. Potom nohu vyšroubujte o dalších 90°.

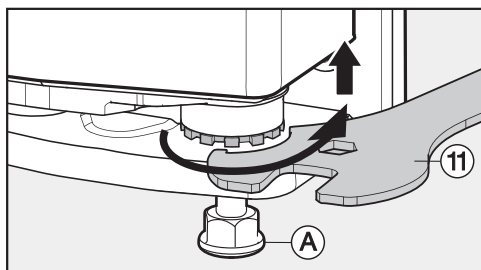
Umístění side-by-side kombinace

Vyrovnaní dvířek přístroje

Dvířka přístroje je možné výškově vyrovnat spodními uchyceními dvířek.



- Vyšroubujte závitový kolík ⑥ klíčem na vnitřní šestihrany ⑫ maximálně o jednu otáčku.



- Výškově nastavte úložný čep vidlicovým klíčem ⑪. V dodaném stavu je úložný čep úplně zašroubovaný.
- Zvedání dvířek: otáčejte doprava
- Spouštění dvířek: otáčejte doleva
- Utáhněte závitový kolík ⑥. Úložný čep je opět zafixovaný.

Změna směru otvírání dvířek

Přístroj se dodává s levými dvířky. Pokud potřebujete pravá dvířka, musíte změnit směr otvírání dvířek.

Uvědomte si prosím, že směr otvírání dvířek nesmíte změnit, když přístroj postavíte side-by-side s dalším přístrojem.

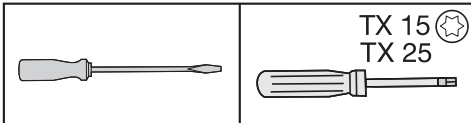
! Změnu směru otvírání dvířek provádějte bezpodmínečně s pomocníkem.

! Když je poškozené těsnění nebo vyklouzlo z drážky, nemusí se případně správně zavírat dvířka přístroje a poklesne chladicí výkon.

Ve vnitřním prostoru se vytváří kondenzát a může se vytvořit námraza. Nepoškodte těsnění dvířek a dbejte na to, aby nevyklouzlo z drážky.

Příprava změny směru otvírání dvířek

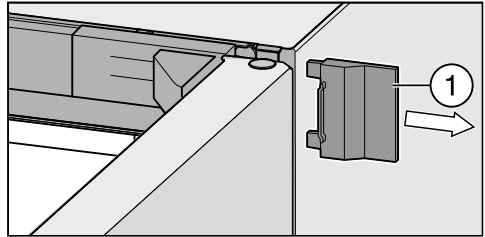
Pro změnu směru otevírání dvířek budete potřebovat následující nářadí:



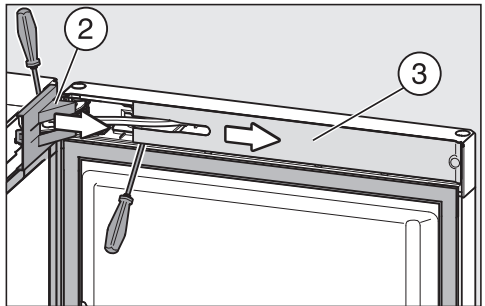
- Pro ochranu dvířek přístroje a podlahy před poškozením během změny směru otvírání dvířek rozprostřete na podlaze před přístrojem vhodnou podložku.

Odejmutí horních krytů

- Otevřete dvířka přístroje.



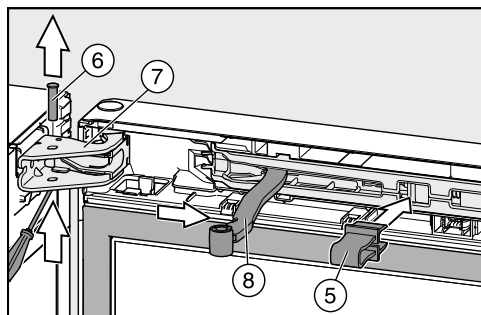
- Odsuňte pravý vnější kryt ①.



- Sundejte kryt ② z pantu dvířek a kryt ③ z tlumiče zavírání dvířek.

Změna směru otvírání dvířek

Uvolnění horního tlumiče zavírání dvířek

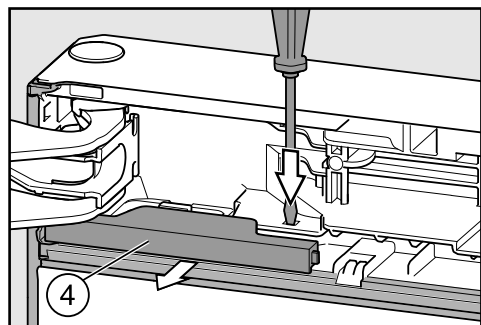


- Zaklapněte červenou pojistku ⑤ (je přiložena k přístroji) do otvoru.

Přes pojistku se nemůže smrštít tlumič zavírání dvířek a nedá se sklápnout uchycení dvířek.

Červenou pojistku odstraňte až poté, co k tomu budete vyzváni!

- Vysuňte čep ⑥ na pantu dvířek ⑦ a odejměte ho.
- Odklopte kloubové rameno ⑧ tlumiče zavírání dvířek z pantu dvířek.



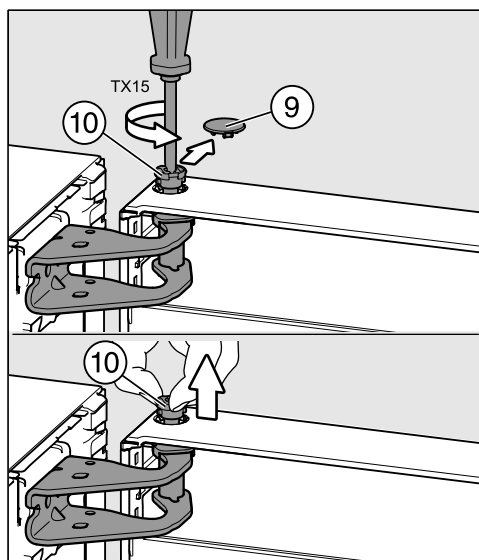
- Plochým šroubovákem zatlačte dolů přichytku a vytáhněte kryt ④ ze západky.

Odejmutí dvířek přístroje

⚠ Nebezpečí úrazu při odnímání dvířek přístroje!

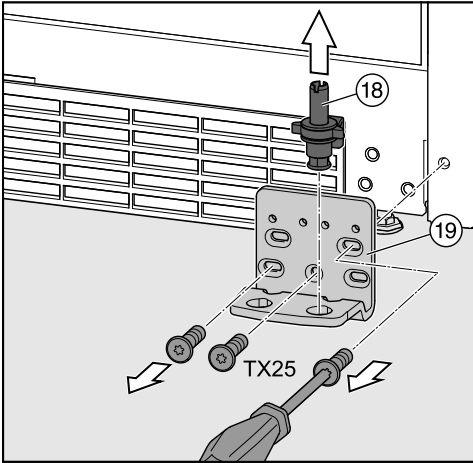
Jakmile v následujícím odstraníte čep na pantu dvířek, nebudou již zajištěná dvířka přístroje!

Dvířka přístroje musí přidržovat další osoba.

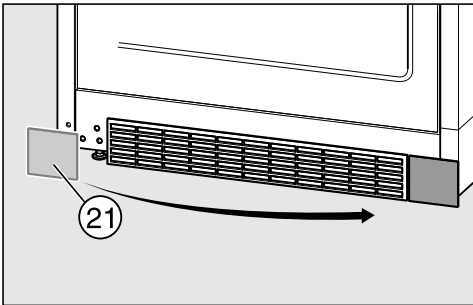


- Opatrně stáhněte pojistnou krytku ⑨.
- Vyšroubujte trochu čep ⑩ (asi ¼ otáčky), až to cvakne.
- Nyní čep ⑩ prsty úplně vytáhněte.
- Odejměte dvířka přístroje a postavte je opatrně stranou.

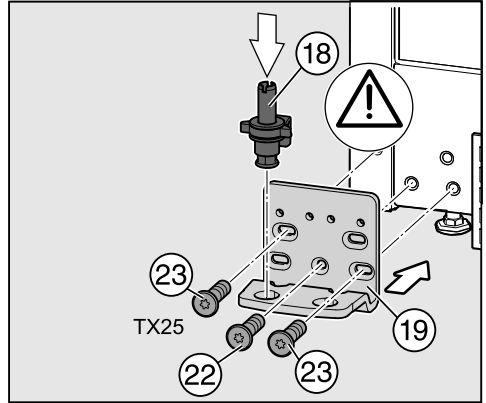
Přemístění spodního uchycení dvířek



- Vytáhněte nahoru kompletní úložný čep ⑱ s podložkou a stavěcí nožkou.
- Odšroubujte uchycení dvířek ⑲.



- Odejměte krytku ⑳ a nasadte ji na druhou stranu.

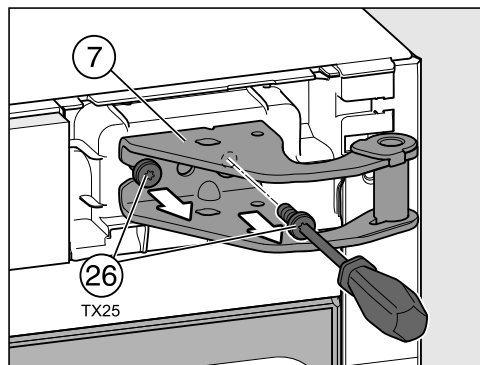


- Přišroubujte uchycení dvířek ⑲ na druhé straně, začněte šroubem ⑳ dole uprostřed.
- Potom zašroubujte oba zbývající šrouby ㉓.
- Nasadte opět kompletní úložný čep ⑱ s podložkou a stavěcí nožkou.

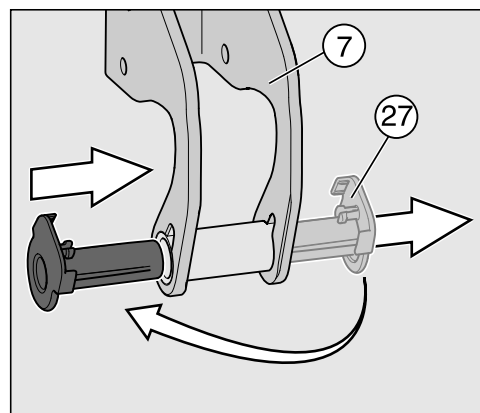
Důležité! Zápádka na úložném čepu musí opět směřovat dozadu.

Změna směru otvírání dvířek

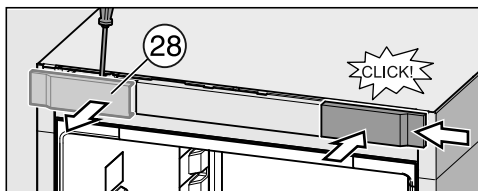
Přemístění horního pantu dvířek



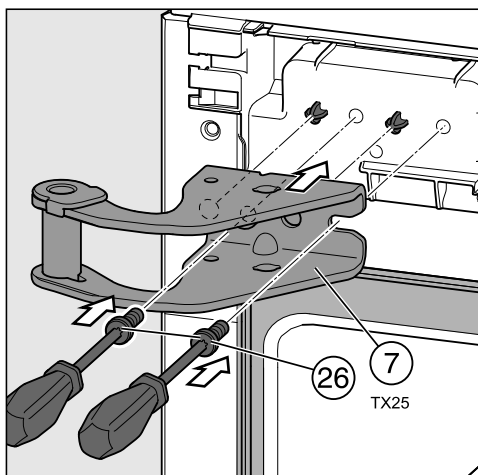
- Vyšroubujte šrouby ②⑥ na pantu dvířek ⑦ a odejměte pant.



- Vytáhněte úložné pouzdro ②⑦ z vodička na pantu dvířek ⑦ a nasadte je znovu na druhé straně.



- Odsuňte stranou kryt ②⑧.
- Nasadte kryt otočený o 180° znovu na druhou stranu. K tomu kryt posuňte na bok a pak ho naklápěte.



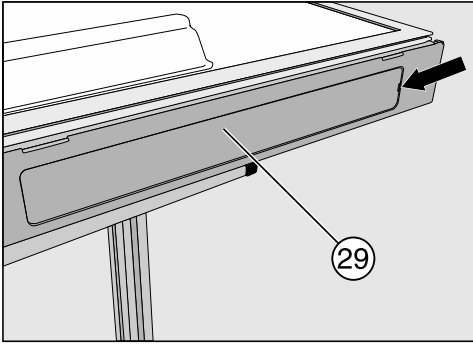
- Nasadte horní pant dvířek ⑦ na čepy na přístroji.
- Pevně přišroubujte pant dvířek ⑦ pomocí šroubů ②⑥.

Změna směru otvírání dvířek

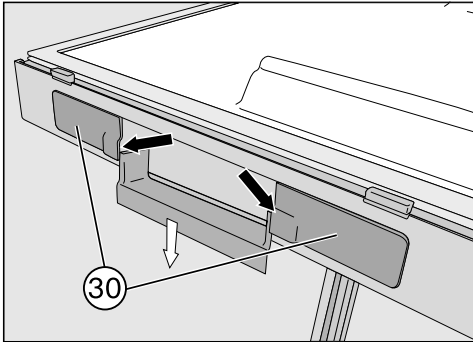
Příprava dvířek přístroje

Tip: Pro ochranu dvířek před poškozením rozprostřete vhodnou podložku na pevný podklad. Pak na ni položte odmontovaná dvířka vnějším čelem směrem dolů.

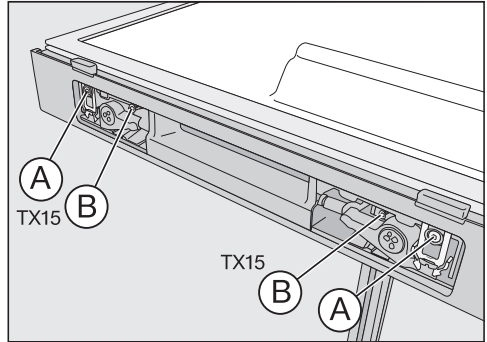
Přemístění pomůcky na otvírání dvířek



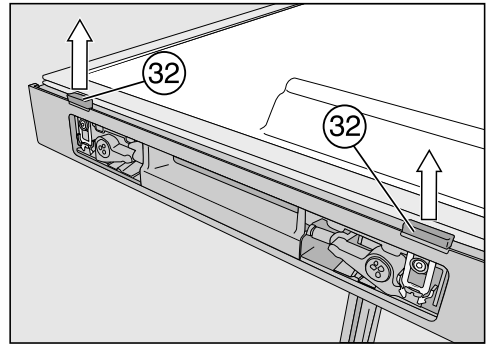
- Odstraňte kryt 29 z otvoru pro úchyt.



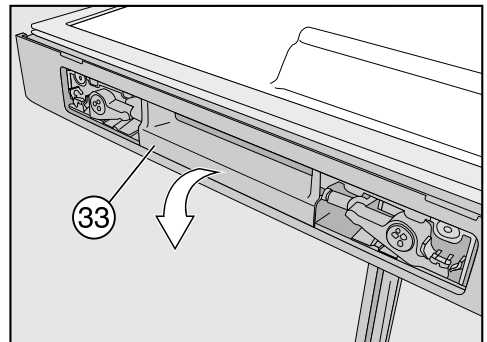
- Odstraňte kryty 30 vpravo a vlevo z úchytu.



- Úplně vyšroubujte šroub s šedým plastovým límcem A a šroub bez límce B.

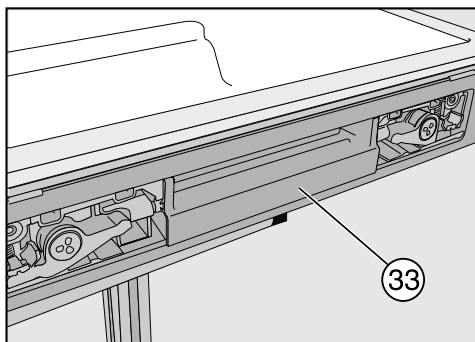


- Vytáhněte otvírací šoupátka dvířek 32 silou nahoru.

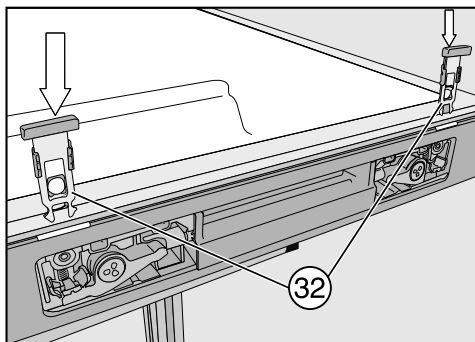


- Odejměte nyní pomůcku na otvírání dvířek 33.

Změna směru otvírání dvířek

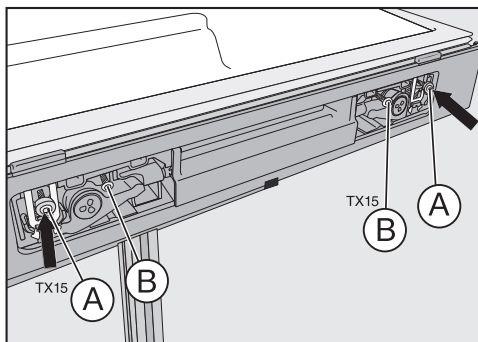


- Nasadte pomůcku na otvírání dvířek 33 znovu na druhé straně.



- Zasuňte otvírací šoupátka dvířek 32 skrz vybrání, dokud neza-
klapnou.

Strana se zarovnanou plochou pomůcky na otvírání dvířek přitom musí směřovat k těsnění dvířek. Plastový špalík na šoupátku nesmí dosedat na těsnění dvířek, nýbrž musí směřovat k vnější hraně dvířek přístroje.



- Upevněte pomůcku na otvírání dvířek pomocí šroubu s plastovým límcem (A) a šroubu bez límce (B). Šrouby neutahujte příliš pevně!

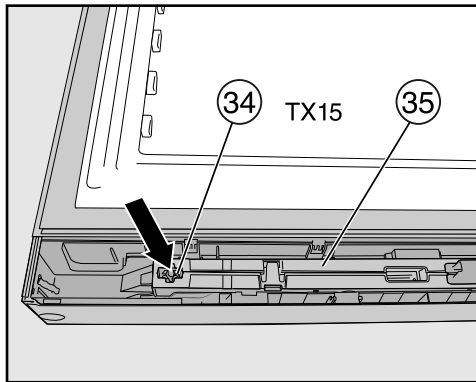
Tip: Manipulací s pomůckou na otvírání dvířek zkontrolujte, zda se snadno pohybuje. Pokud by tomu tak nebylo, musíte šrouby opět trochu povolít.

- Nasadte kryty 29 a 30.

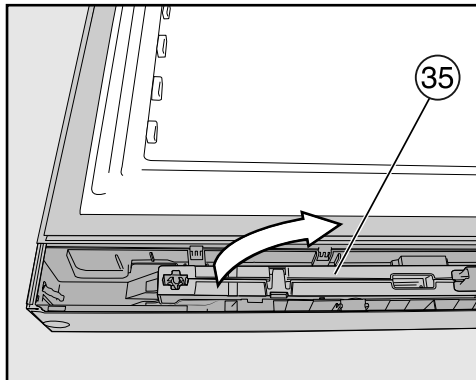
Změna směru otvírání dvířek

Přemístění tlumiče zavírání dvířek

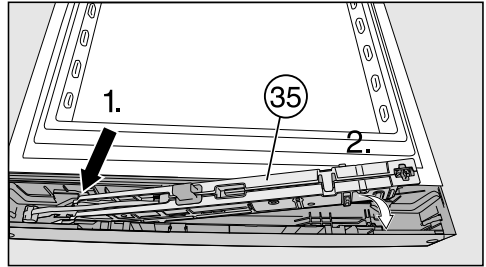
Pokud chcete omezit úhel otevření dvířek asi na 90°, tak před opětovným nasazením tlumiče zavírání dvířek namontujte přiložené omezovače (viz kapitola „Pokyny pro umístění“, odstavec „Omezení úhlu otevření dvířek přístroje“).



- Vyšroubujte šroub (34) na tlumiči zavírání dvířek (35) a zasuňte šroubovák za tlumič.

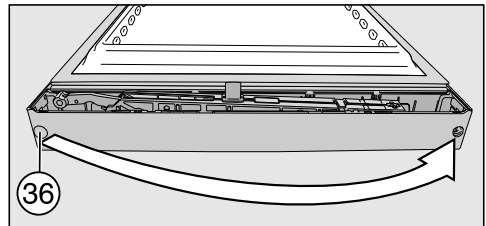


- Odejměte tlumič zavírání dvířek (35) a otočte ho o 180°.



- Nejprve tlumič zavírání dvířek (35) nasadte zešikma až na doraz na straně pantu.
- Zasuňte pak druhý konec tlumiče zavírání dvířek do vybrání.
- Přišroubujte tlumič zavírání dvířek šroubem (34).

Přemístění zátky úložného pouzdra dvířek



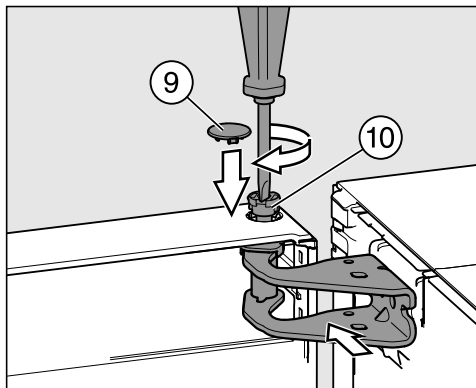
- Vytáhněte zátku (36) z úložného pouzdra dvířek a nasadte ji opět na druhé straně.

Změna směru otvírání dvířek

Montáž dvířek přístroje



- Nasadte dvířka přístroje ③⑧ shora na úložný čep ⑩ a horní otvor na straně pantu na dvířkách přístroje zaveďte na pant dvířek s úložným pouzdem.

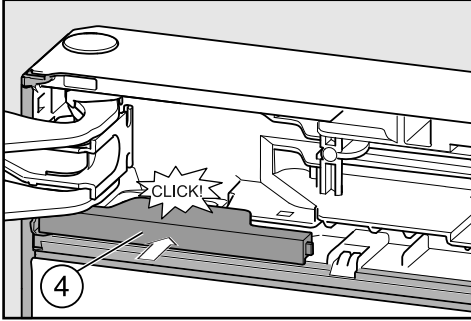


- Nasadte čep ⑩ prsty do úložného pouzdra dvířek.
- Zašroubujte čep ⑩ (asi ¼ otáčky), až to cvakne.
- Nasadte pojistnou krytku ⑨ na čep.

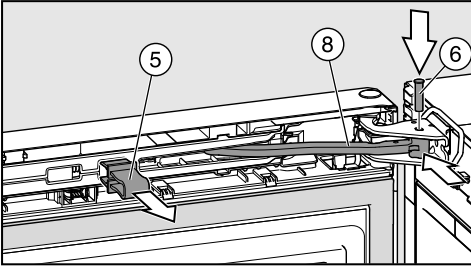
Dvířka přístroje budou namontovaná a zajištěná teprve tehdy, až bude správně nasazená pojistná krytka ⑨.

Upevnění horního tlumiče zavírání dvířek

- Otevřete dvířka přístroje o 90°.



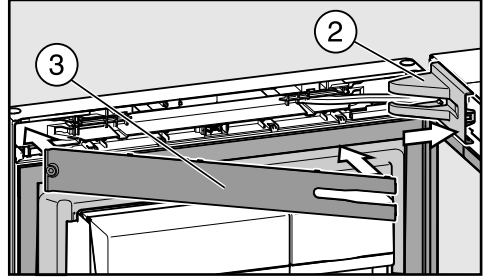
- Zasuňte kryt (4), dokud nezačlapne.



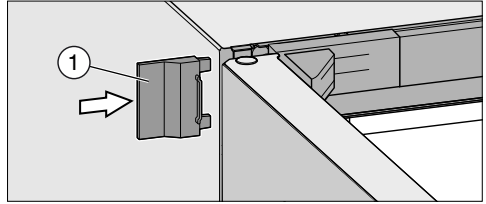
- Zasuňte kloubové rameno (8) do otvoru pantu dvířek.
- Nasadte shora čep (6) na pant dvířek. Šroubovákem ho zašroubujte (asi ¼ otáčky) tolik, až obě západky na úložném čepu správně zapadnou do drážek.
- Vytáhněte červenou pojistku (5).

Tip: Pokud budete někdy později chtít znovu změnit směr otvírání dvířek, červenou pojistku uschovejte.

Nasazení horních krytů



- Nasadte krytku (2) na pant dvířek.
- Nasadte panel (3), aby zaklapl.



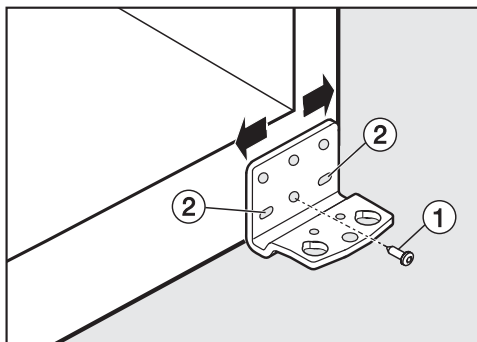
- Nasuňte vnější kryt (1).
- Zavřete dvířka přístroje.

Vyrovnání dvířek přístroje

Dvířka přístroje je možno dodatečně vyrovnat vzhledem k opláštění přístroje.

Na následujícím obrázku nejsou dvířka přístroje vyobrazena zavřená, aby bylo možné lépe rozpoznat postupy.

Vyrovnejte dvířka přístroje prostřednictvím vnějších podélných děr ve spodním uchycení dvířek:



- Vyšroubujte prostřední šroub ① na uchycení dvířek.
- Trochu vyšroubujte dva vnější šrouby ②.
- Vyrovnajte dvířka posunutím uchycení dvířek doleva nebo doprava.
- Potom pevně utáhněte šrouby ②, šroub ① nemusíte znovu šroubovat.

The Miele logo consists of the word "Miele" in a bold, white, sans-serif font, set against a solid black rectangular background.

Miele spol. s r.o.
Holandská 4, 639 00 Brno
Tel.: 543 553 111-3
Fax: 543 553 119
Servis-tel.: 543 553 134-5
E-mail: info@miele.cz
Internet: www.miele.cz

**Servisní služba Miele
příjem servisních zakázek
800 MIELE1
(800 643531)**

Miele & Cie. KG
Carl-Miele-Straße 29
33332 Gütersloh
Německo

FNS 28463 E ed/cs

cs-CZ

M.-Nr. 10 879 580 / 00