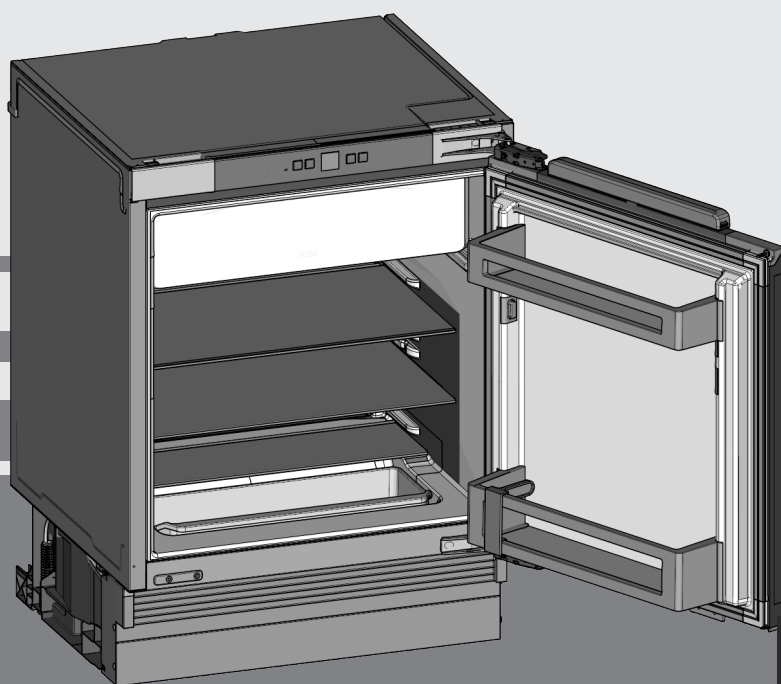


Návod k obsluze

chladnička pod pracovní desku

CS



20221212 **7088125 - 01**

UIK 1510/14

LIEBHERR

Celkový pohled na přístroj

Obsah

1	Celkový pohled na přístroj	2
1.1	Přehled spotřebiče a vybavení.....	2
1.2	Oblast použití přístroje.....	2
1.3	Shoda.....	3
1.4	Databáze EPREL.....	3
1.5	Úspora energie.....	3
2	Všeobecné bezpečnostní pokyny	3
3	Ovládací a zobrazovací prvky	4
3.1	Ovládací a kontrolní prvky.....	4
3.2	Ukazatel teploty.....	4
4	Uvedení do provozu	5
4.1	Likvidace obalu.....	5
4.2	Zapnutí přístroje.....	5
5	Obsluha	5
5.1	Dětská pojistka.....	5
5.2	Poplach otevřených dveří.....	5
5.3	Chladnička.....	5
5.4	Mrazicí zásuvka*.....	6
6	Údržba	7
6.1	Odmrazování.....	7
6.2	Čištění přístroje.....	8
6.3	Zákaznický servis.....	8
6.4	Třída energetické účinnosti osvětlení.....	8
7	Poruchy	8
8	Uvedení mimo provoz	10
8.1	Vypnutí přístroje.....	10
8.2	Uvedení mimo provoz.....	10
9	Likvidace	10
9.1	Příprava přístroje k likvidaci.....	10
9.2	Ekologická likvidace přístroje.....	11

Výrobce trvale pracuje na dalším vývoji všech typů a modelů. Mějte proto laskavě pochopení pro to, že si musíme vyhradit právo na změny tvaru, vybavení a technické části.

Abyste se seznámili se všemi výhodami nového spotřebiče, přečtěte si prosím pozorně pokyny v tomto návodu k obsluze.

Tento návod je určen pro více modelů, takže jsou možné odchylky. Části návodu, které se týkají pouze některých přístrojů, jsou označeny hvězdičkou (*).

Pokyny pro jednotlivé činnosti jsou označeny pomocí ►, výsledky těchto činností jsou označeny pomocí ▷.

1 Celkový pohled na přístroj

1.1 Přehled spotřebiče a vybavení

Poznámka

- Rozdělte potraviny podle zobrazení. Zařízení pak pracuje úsporněji.
- Příhrádky, zásuvky nebo koše jsou v dodaném stavu uspořádány pro optimální energetickou efektivitu.

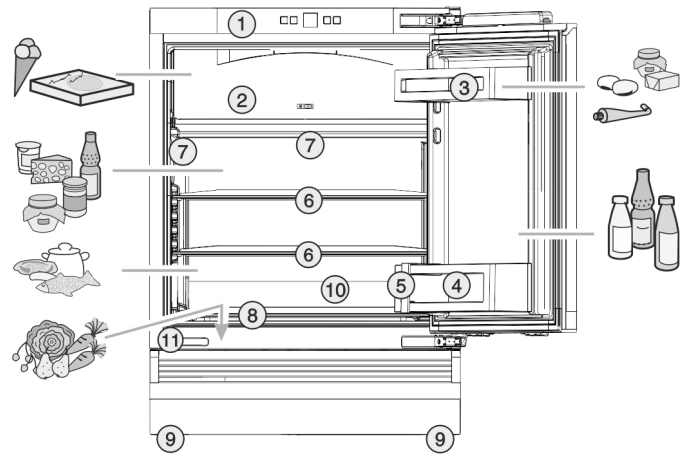


Fig. 1

- | | |
|------------------------------|---------------------------------------|
| (1) Ovládací panel | (7) Vnitřní osvětlení pomocí LED* |
| (2) Mrazicí schránka* | (8) Miska na zeleninu v prohlubni dna |
| (3) Příhrádka na máslo a sýr | (9) Nastavitelné nožky vpředu a vzadu |
| (4) Příhrádka na láhve | (10) Odtok z kondenzované vody |
| (5) Držák lahví | (11) Typový štítek v prohlubni dna |
| (6) Police, nastavitelná | |

1.2 Oblast použití přístroje

Použití v souladu s určením

Zařízení je vhodné pouze k chlazení potravin v domácím či podobném prostředí. K tomu patří např. využití

- v osobních kuchyních, penzionech se snídaní,
- hosty ve venkovských domech, hotelech, motelech a jiných typech ubytování,
- při cateringu a podobných službách ve velkoobchodě.

Přístroj není vhodný pro zmrazování potravin.*

Přístroj je vhodný k zabudování pod stůl.

Všechny ostatní druhy využití jsou nepřijatelné.

Předvídatelné chybné použití

Následující způsoby použití jsou výslovně zakázány:

- Skladování a chlazení léků, krevní plazmy, laboratorních preparátů nebo podobných látek a výrobků, které vyplývají ze směrnice 2007/47/ES o zdravotnických prostředcích
- použití v oblastech ohrožených výbuchem

Nedovolené použití přístroje může vést k poškození uloženého zboží nebo k jeho zkažení.

Třídy klimatu

V závislosti na klimatu je přístroj konstruován pro provoz při omezeném rozsahu okolních

teplot. Třída klimatu, pro kterou je přístroj určen, je uvedena na identifikačním štítku.

Poznámka

► Aby byl zaručen bezvadný provoz, dodržujte uvedené teploty prostředí.

Třída klimatu	pro teploty prostředí
SN	10 °C až 32 °C
N	16 °C až 32 °C
ST	16 °C až 38 °C
T	16 °C až 43 °C

1.3 Shoda

Těsnost chladicího okruhu je zkontrolována. Vestavěný přístroj odpovídá příslušným bezpečnostním podmínkám a odpovídajícím směrnicím.

Pro trh EU: Přístroj odpovídá směrnici 2014/53/EU.

Pro trh GB: Přístroj odpovídá Radio Equipment Regulations 2017 SI 2017 No. 1206.

Úplný text EU prohlášení o shodě je dostupný na následující internetové adrese: www.liebherr.com

1.4 Databáze EPREL

Od 1. března 2021 jsou informace týkající se označení spotřeby elektrické energie a požadavků na ekodesign k nalezení v evropské databázi pro registraci výrobků (EPREL). Databázi pro registraci výrobků najdete na tomto odkazu <https://eprel.ec.europa.eu/>. Zde budete vyzváni k zadání identifikátoru modelu. Identifikátor modelu je uveden na identifikačním štítku.

1.5 Úspora energie

- Je třeba stále dbát na správný přívod vzduchu a odvětrávání. Nezakrývejte ventilační otvory, příp. mřížky.
- Větrací štěrbinu nikdy nezakrývejte.
- Přístroj neinstalujte v místě s přímými slunečními paprsky, vedle sporáků, topení či podobných tepelných zdrojů.
- Spotřeba energie závisí na podmínkách instalace, např. na okolní teplotě (viz 1.2 Oblast použití přístroje). Při vyšší okolní teplotě se může spotřeba energie zvýšit.
- Přístroj otvírejte na co nejkratší dobu.
- Čím nižší teplota je nastavena, tím vyšší je spotřeba energie.
- Potraviny ukládejte roztríděné: home.liebherr.com/food.
- Všechny potraviny uchovávejte dobře zabalené a zakryté. Zamezí se tak tvorbě jinovatky.
- Potraviny vyjímejte jen po nezbytně nutnou dobu, aby se příliš neohřály.
- Vkládání horkých jídel: nejprve nechte zchladnout na pokojovou teplotu.
- Mražené potraviny nechte rozmrazit v chladničce.*
- Když je v přístroji silná vrstva námrazy: přístroj odmrazte.*

2 Všeobecné bezpečnostní pokyny

Tento návod k použití pečlivě uchovejte, abyste do něj mohli kdykoliv nahlédnout.

Pokud předáte přístroj dalšímu vlastníkov, pak mu jej předejte včetně návodu k použití.

Pro řádné a bezpečné použití přístroje si tento návod k použití pečlivě přečtěte před jeho použitím. Vždy dodržujte pokyny, bezpečnostní pokyny a výstražné pokyny, které jsou v něm uvedeny. Jsou důležité, abyste mohli zařízení bezpečně a bezchybně instalovat a provozovat.

Nebezpečí pro uživatele:

- Tento spotřebič smí používat děti a osoby s omezenými fyzickými, smyslovými nebo duševními schopnostmi nebo nedostatkem zkušeností a znalostí pouze tehdy, když jsou pod dohledem nebo byly do bezpečného zacházení se spotřebičem zaškoleny a chápou nebezpečí z toho vyplývající. Děti si se spotřebičem nesmí hrát. Čištění a uživatelskou údržbu nesmí provádět děti bez dozoru. Děti ve věku 3-8 smějí přístroj plnit a vyprazdňovat. Děti mladší 3 let je třeba držet z dosahu přístroje, nejsou-li pod neustálým dohledem.
- Zásuvka musí být snadno přístupná, aby se spotřebič dal v nouzové situaci rychle odpojit od proudu. Musí být mimo zadní stranu spotřebiče.
- Když se přístroj odpojuje od elektrické sítě, vždy tahejte za zástrčku. Netahejte za kabel.
- V případě závady vytáhněte síťovou zástrčku nebo vypněte pojistku.
- Nepoškodte přívodní kabel. Přístroj neprovozujte s vadným přívodním kabelem.
- Opravy, zásahy do přístroje a výměnu přívodního kabelu smí provádět pouze zákaznický servis nebo jiný k tomu vyškolený odborný personál.
- Přístroj instalujte, připojujte a likvidujte pouze podle údajů v návodu.
- Přístroj provozujte pouze v zabudovaném stavu.

Nebezpečí požáru:

- Obsažené chladiivo (údaje na typovém štítku) je ekologické, ale hořlavé. Unikající chladiivo se může vznítit.
 - Nepoškodte potrubní vedení chladicího okruhu.
 - Nemanipulujte ve vnitřním prostoru přístroje se zdroji vznícení.
 - Uvnitř přístroje nepoužívejte elektrické spotřebiče (např. parní čisticí přístroje, topná tělesa, výrobky zmrzliny atd.).
 - Když unikne chladiivo: Z blízkosti místa úniku odstraňte otevřený oheň nebo

Ovládací a zobrazovací prvky

zápalné zdroje. Místnost dobře vyvětrejte.

Ohlaste to zákaznickému servisu.

- Do zařízení neukládejte žádné výbušné látky ani spreje s hořlavými hnacími plyny, jako je butan, propan nebo pentan atd. Tyto spreje poznáte podle údajů o obsahu nebo symbolu plamene na obalu. V případě úniku by elektrické součástky mohly tyto plyny zapálit.
- Do blízkosti přístroje se nesmí dostat hořící svíčky, lampy a jiné předměty s otevřeným ohněm, aby nezpůsobily vznícení přístroje.
- Alkoholické nápoje nebo jiné nádoby obsahující alkohol skladujte pouze těsně uzavřené. V případě úniku by elektrické součástky mohly alkohol zapálit.

Nebezpečí spadnutí a převrácení:

- Sokly, zásuvky, dveře apod. nepoužívejte jako stupátka nebo k opírání. To platí zvláště pro děti.

Nebezpečí otravy z jídla:

- Nepožívejte příliš dlouho skladované potraviny.

Nebezpečí omrzlin, pocitu otupění a bolestí:

- Zamezte trvalému kontaktu kůže se studenými povrchy nebo chlazenými/mraženými výrobky nebo učiňte vhodná ochranná opatření, např. používejte rukavice.

Nebezpečí poranění a poškození přístroje:

- Horká pára může způsobit poranění. K odmrazování nepoužívejte elektrická topidla, parní čisticí přístroje, rozmrazovací spreje, otevřený plamen.
- K odstraňování ledu nepoužívejte ostré předměty.

Nebezpečí pohmoždění:

- Při otvírání a zavírání dveří nesahejte do závěsu. Mohlo by dojít ke skřípnutí prstů.

Symbyly na přístroji:



Symbol může být na kompresoru. Vztahuje se na olej v kompresoru a upozorňuje na toto nebezpečí: Může způsobit smrt, jestliže dojde ke spolknutí nebo vniknutí do dýchacích cest. Toto upozornění je důležité pouze pro recyklaci. Při normálním režimu neexistuje nebezpečí.



Symbol je umístěn na kompresoru a označuje nebezpečí hořlavých látek. Nálepku neodstraňujte.



Tato nebo podobná nálepka se může nacházet na zadní straně přístroje. Vztahuje se na zapněné panely ve dvířkách a/nebo v plášti. Toto upozornění je důležité pouze pro recyklaci. Nálepku neodstraňujte.

Dodržujte výstražné pokyny a další specifické pokyny uvedené v ostatních kapitolách:

	NEBEZPEČÍ	označuje bezprostředně nebezpečnou situaci, která může mít za následek úmrtí nebo vážná tělesná zranění, pokud se jí nezamezí.
	VÝSTRAHA	označuje nebezpečnou situaci, která může mít za následek úmrtí nebo vážné tělesné zranění, pokud se jí nezamezí.
	UPOZORNĚNÍ	označuje nebezpečnou situaci, která může mít za následek lehká nebo střední tělesná zranění, pokud se jí nezamezí.
	POZOR	označuje nebezpečnou situaci, která může mít za následek věcné škody, pokud se jí nezamezí.
	Poznámka	označuje užitečné pokyny a tipy.

3 Ovládací a zobrazovací prvky

3.1 Ovládací a kontrolní prvky

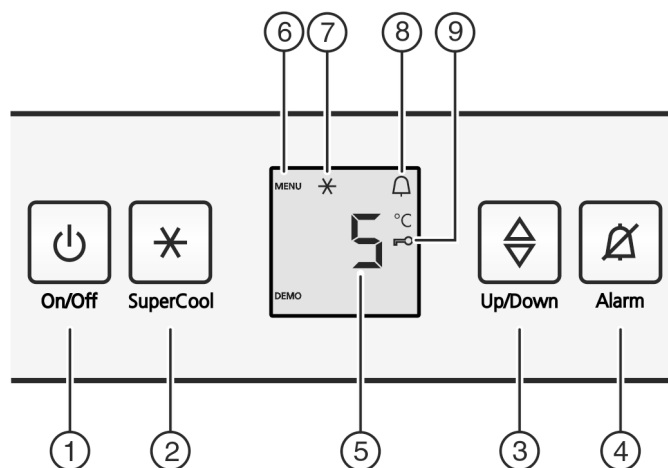


Fig. 2

- | | |
|-------------------------|----------------------------|
| (1) Tlačítko On/Off | (6) Symbol Menu |
| (2) Tlačítko SuperCool | (7) Symbol SuperCool |
| (3) Seřizovací tlačítko | (8) Symbol Alarm |
| (4) Tlačítko Alarm | (9) Symbol dětské pojistky |
| (5) Ukazatel teploty | |

3.2 Ukazatel teploty

Při běžném provozu se zobrazuje:

- nastavená chladicí teplota

Ukazatel teploty bliká:

- měníte nastavení teploty

Následující ukazatele upozorňují na poruchu. Možné příčiny a opatření pro odstranění: (viz 7 Poruchy).

- F0 až F9

Když jsou dveře otevřené déle než 60 sekund, ozve se výstražný bzučák.

Výstražný bzučák ztichne automaticky, když se dvířka zavřou.



4 Uvedení do provozu

4.1 Likvidace obalu



VÝSTRAHA

Nebezpečí udušení balicím materiálem a fólií!

- ▶ Nenechte děti, aby si hrály s balicím materiálem.

Obal je vyroben z recyklovatelného materiálu:

- Vlnitá lepenka/lepenka
- Díly z napěněného polystyrénu
- Fólie a sáčky z polyetylenu
- Stahovací pásky z polypropylénu
- přibitý dřevěný rám s podložkou z polyetylenu*
- ▶ Balicí materiál dopravte na oficiální sběrné místo.



4.2 Zapnutí přístroje

- ▶ Otevřete dveře.
- ▶ Stiskněte tlačítko On/Off Fig. 2 (1).
- ▷ Ukazatel teploty svítí. Spotřebič je zapnutý.
- ▷ Když je na displeji zobrazen nápis „DEMO“, je zapnutý předváděcí režim. Obráťte se na servisní středisko.



5 Obsluha

5.1 Dětská pojistka

Pomocí dětské pojistky lze zajistit, že děti při hraní přístroj nedopatřením nevypnou.



5.1.1 Nastavení dětské pojistky

Zapnutí seřizovacího režimu:

- ▶ Stiskněte tlačítko SuperCool Fig. 2 (2) asi na 5 sekund.
- ▷ Na displeji se zobrazí Symbol menu Fig. 2 (6).
- ▷ Na displeji bliká **c**.

Když má být funkce zapnutá:

- ▶ Potvrďte krátce tlačítkem SuperCool Fig. 2 (2).
- ▷ Na displeji se zobrazí **cl**.
- ▶ Potvrďte krátce tlačítkem SuperCool Fig. 2 (2).
- ▷ Na displeji svítí Symbol dětské pojistky Fig. 2 (9).
- ▷ Na displeji bliká **c**.
- ▷ Funkce dětské pojistky je zapnuta.



Když má být funkce vypnutá:

- ▶ Potvrďte krátce tlačítkem SuperCool Fig. 2 (2).
- ▷ Na displeji se zobrazí **c0**.
- ▶ Potvrďte krátce tlačítkem SuperCool Fig. 2 (2).
- ▷ Na displeji bliká **c**.
- ▷ Funkce dětské pojistky je vypnuta.



Ukončení režimu nastavení:

- ▶ Stiskněte krátce tlačítko On/Off Fig. 2 (1).
- ▷ Na ukazateli teploty se zase zobrazí teplota.

5.2 Poplach otevřených dveří

Pro chladničku

5.2.1 Vypnutí poplachu dveří

Výstražný bzučák lze při otevřených dveřích vypnout. Vypnutí bzučáku je účinné, dokud jsou dveře otevřené.

- ▶ Stiskněte tlačítko Alarm Fig. 2 (4).

▷ Poplach dveří ztichne.

5.3 Chladnička

Vlivem přirozené cirkulace vzduchu vznikají v chladničce oblasti s rozdílnými teplotami. Nejchladněji je bezprostředně nad zásuvkami na zeleninu a při zadní stěně. V horní části vpředu a ve dveřích je nejtepleji.

5.3.1 Chlazení potravin

Nejchladněji je bezprostředně nad zásuvkami na zeleninu a při zadní stěně. V horní části vpředu a ve dveřích je nejtepleji.*

- ▶ Potravin, které se snadno kazí, jako hotová jídla, ryby a uzeniny skladujte v nejchladnější oblasti. V horní části a ve dveřích uložte máslo a konzervy. (viz 1 Celkový pohled na přístroj)
- ▶ K balení potravin použijte plastové, kovové, hliníkové a skleněné nádoby k opakovanému použití a fólie pro skladování potravin.
- ▶ Surové maso nebo ryby vždy ukládejte v čistých uzavřených nádobách do nejspodnější přihrádky chladicího prostoru tak, aby nepřišly do styku s ostatními potravinami nebo aby na ně nemohly kapat.
- ▶ Potravin, které snadno přijímají nebo uvolňují zápach nebo chuť, a tekutiny uchovávejte vždy v uzavřených nádobách nebo přikryté.
- ▶ Potravin neskladujte příliš těsně u sebe, aby vzduch mohl cirkulovat.

5.3.2 Nastavení teploty

Teplota závisí na těchto faktorech:

- četnost otvírání dveří
- doba otvírání dvířek
- okolní teplota v místě instalace
- druh, teplota a množství potravin

Doporučené nastavení teplot: 5 °C*

V mrazničce se pak nastaví průměrná teplota asi -18 °C.*

Teplotu lze změnit plynule. Když se při nastavování dosáhne 2 °C, začne se znovu od 9 °C.

- ▶ Vyvolání funkce teploty: Stiskněte seřizovací tlačítko Fig. 2 (3).

▷ Na ukazateli teploty se blikáním zobrazuje doposud nastavená hodnota.

- ▶ Změna teploty v krocích po 1 °C: Seřizovací tlačítko Fig. 2 (3) stiskněte tolikrát, až na ukazateli teploty svítí požadovaná teplota.

- ▶ Plynulá změna teploty: Seřizovací tlačítko držte stisknuté.

▷ Během nastavování hodnota bliká.

- ▷ Asi 5 sekund po posledním stisknutí tlačítka se převezme nové nastavení a zase se zobrazí nastavená teplota. Teplota ve vnitřním prostoru se pomalu nastaví na novou hodnotu.



5.3.3 SuperCool

Pomocí funkce SuperCool přepněte na maximální chladicí výkon. Tím se dosáhnou hlubší teploty:

- v chladničce
- v mrazicí schránce*



Používejte funkci SuperCool pro rychlé zchlazení velkého množství potravin.

Když chcete zmrazit potraviny, zapněte funkci SuperCool při vložení zboží.*

Je-li funkce SuperCool zapnutá, může běžet ventilátor*. Příklad pracuje s maximálním chladicím výkonem, přitom může být hluk chladicího agregátu přechodně trochu hlasitější.

SuperCool má trochu vyšší spotřebu energie.

Nastavení funkce SuperCool

- ▶ Krátce stiskněte tlačítko SuperCool Fig. 2 (2).
- ▷ Symbol SuperCool Fig. 2 (7) na ukazateli svítí.
- ▷ Teplota chlazení klesne na nejnižší hodnotu.
- ▷ Funkce SuperCool je zapnuta.
- ▷ Funkce SuperCool se vypíná automaticky. Příklad pracuje dále v normálním úsporném režimu.

SuperCool - předčasné vypnutí

- ▶ Krátce stiskněte tlačítko SuperCool Fig. 2 (2).
- ▷ Symbol SuperCool Fig. 2 (7) na ukazateli zhasne.
- ▷ SuperCool je vypnutý.

5.3.4 Police

Přemístění nebo vyjmutí polic

Desky polic jsou proti neúmyslnému vysunutí zajištěny zářezkami.

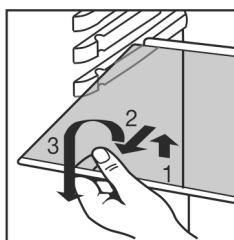
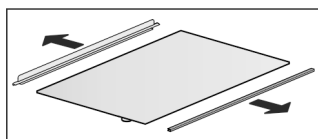


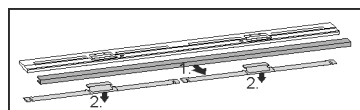
Fig. 3

- ▶ Polici nadzvedněte a vytáhněte dopředu.
- ▶ Polici zasouvejte zvýšeným okrajem směrem dozadu a nahoru.
- ▷ Potraviny tak nepřimrznou na zadní stěnu.

Demontáž polic



- ▶ Police lze pro čištění rozebrat.



5.3.5 Dveřní přihrádka

Vytažení dveřních přihrádek

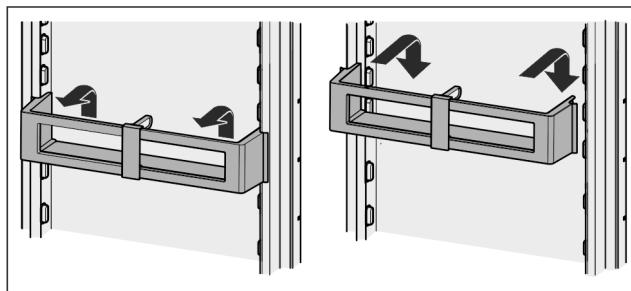


Fig. 4

Demontáž přihrádky ve dveřích

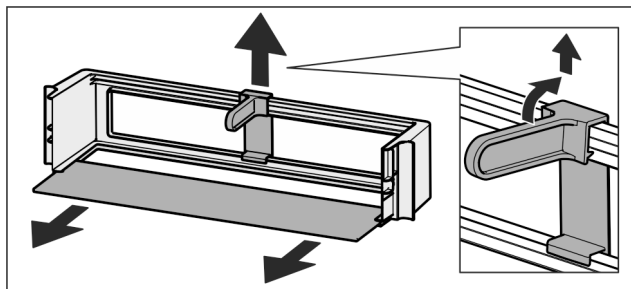
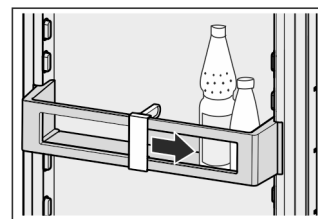


Fig. 5

- ▶ Přihrádky ve dveřích lze pro čištění rozebrat.

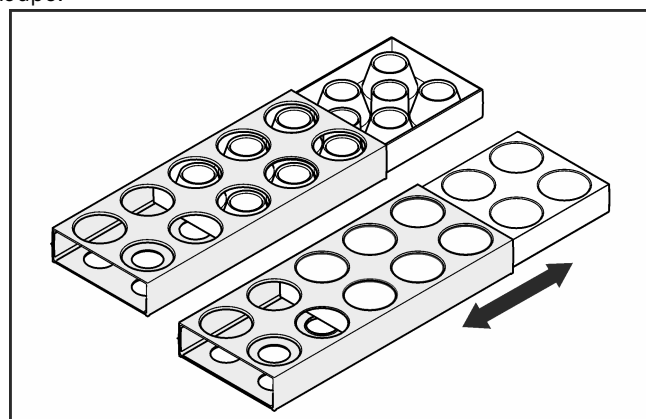
5.3.6 Používání držáků lahví

- ▶ Aby se lahve nepřevrátily, posuňte držák lahví.



5.3.7 Zásobník na vejce

Zásobník na vejce lze vytáhnout a otočit. Obě části zásobníku na vejce lze použít k označení rozdílů, jako je datum koupě.



- ▶ Horní stranu použijte ke skladování slepičích vajec.
- ▶ Spodní stranu použijte ke skladování křepelčích vajec.

5.4 Mrazicí zásuvka*

V mrazicím prostoru můžete při teplotě $-18\text{ }^{\circ}\text{C}$ a nižší skladovat několik měsíců hlubokozmrazené potraviny a jiné zmrazené výrobky, připravovat kostky ledu a zmrazovat čerstvé potraviny.

Teplota vzduchu ve schránce může při měření teploměrem nebo jinými měřicími přístroji kolísat.

5.4.1 Otevření mrazničky

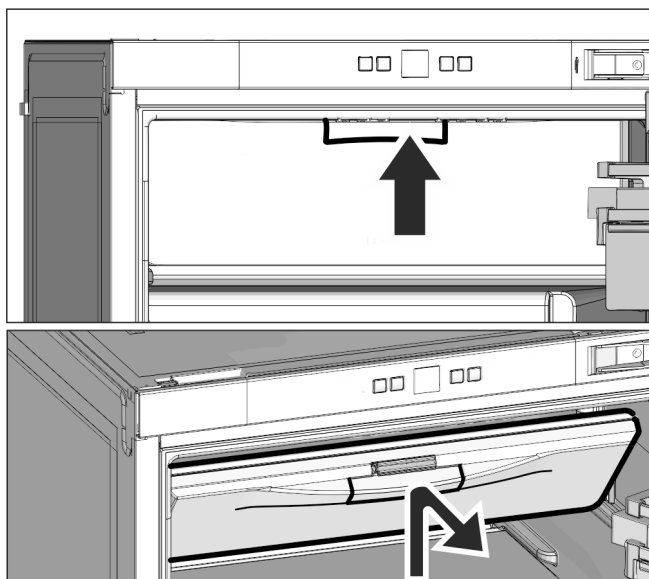


Fig. 6

K otevření mrazničky tlačte madlo nahoru, a poté táhněte dvířka mrazničky dopředu.

Při zavírání mrazničky zatlačte na madlo, aby bylo zajištěno správné zaskočení uzávěru.

5.4.2 Mražení potravin

Během 24 hodin lze zmrazit maximálně tolik kg čerstvých potravin, kolik je uvedeno na typovém štítku jako (viz 1 Celkový pohled na přístroj) údaj „Mrazicí výkon ... kg/24h“.



UPOZORNĚNÍ

Nebezpečí zranění skleněnými střepey!

Láhve a plechovky s nápoji mohou při mražení prasknout. To platí zvláště pro nápoje syčené oxidem uhličitým.

► Láhve a plechovky s nápoji nemrazte!

► 4 hodiny před mražením zapněte funkci SuperCool a teplotu nastavte na 4 °C nebo nižší.

► Po zmrazení lze teplotu opět nastavit zpět a SuperCool vypnout.

Abyste potraviny rychle promrzly i uvnitř, nepřekračujte následující množství v jednom balení:

- Ovoce, zelenina do 1 kg
- Maso do 2,5 kg

► Potraviny zabalte do sáčků na mrazení, plastových, kovových nebo hliníkových nádob k opakovanému použití po jednotlivých porcích.

5.4.3 Doba skladování

Orientační hodnoty délky uskladnění různých druhů potravin v mrazicím prostoru:	
Zmrzlina	2 až 6 měsíců
Salám, šunka	2 až 6 měsíců
Chléb, pečivo	2 až 6 měsíců
Zvěřina, vepřové maso	6 až 10 měsíců
Ryby, tučné	2 až 6 měsíců

Orientační hodnoty délky uskladnění různých druhů potravin v mrazicím prostoru:	
Ryby, libové	6 až 12 měsíců
Sýry	2 až 6 měsíců
Drůbež, hovězí maso	6 až 12 měsíců
Zelenina, ovoce	6 až 12 měsíců

Uvedené doby skladování jsou orientační hodnoty.

5.4.4 Rozmrazování potravin

- v chladničce
- v mikrovlnné troubě
- v troubě/horkovzdušné troubě
- při pokojové teplotě
- Vyjměte jenom tolik potravin, kolik spotřebujete. Rozmražené potraviny zpracujte co nejdříve.
- Rozmražené potraviny opět zmrazte pouze výjimečně.

6 Údržba

6.1 Odmrazování

6.1.1 Odmrazování chladničky

Chladnička se odmrazuje automaticky. Zkondenzovaná voda se odpařuje. Kapky vody nebo i tenká vrstva námrazy, resp. ledu na zadní stěně jsou způsobeny činností a jsou normálním jevem.

► Odtokový otvor čistěte pravidelně, aby kondenzovaná voda mohla odtékat. (viz 6.2 Čištění přístroje)

6.1.2 Odmrazování mrazničky*

V mrazničce se po delší době provozu vytvoří vrstva námrazy, příp. ledu. To je zcela normální. Vrstva námrazy, příp. ledu se tvoří rychleji, když se dvířka častěji otvírají nebo se vkládají teplé potraviny. Při silnější vrstvě ledu se však zvyšuje spotřeba energie. Proto je třeba spotřebič pravidelně odmrázovat.



VÝSTRAHA

Nesprávné odmrázování přístroje!

Zranění a poškození.

► K urychlení rozmrazování nepoužívejte žádná jiná mechanická zařízení nebo jiné prostředky než doporučené výrobcem.

► Nepoužívejte elektrická topidla, parní čisticí přístroje, rozmrazovací spreje, ani otevřený plamen.

► K odstraňování ledu nepoužívejte ostré předměty.

► Spotřebič vypněte.

▷ Indikátor teploty zhasne.

▷ Pokud indikátor teploty nezhasne, je aktivní dětská pojistka. (viz 5.1 Dětská pojistka).

► Vytáhněte zástrčku ze sítě.

► Zmražené výrobky zabalte do papíru nebo příkrývky a uložte na chladném místě.

► Dveře mrazničky a celého zařízení nechte během rozmrazování otevřené.

► Vyjměte uvolněné kusy ledu.

► Dbejte na to, aby se voda nedostala do nábytkové sestavy.

► Vodu příp. několikrát vysajte houbou nebo hadrem.

► Vyčistěte zásuvku. (viz 6.2 Čištění přístroje)

Poruchy

6.2 Čištění přístroje

Přístroj pravidelně čistěte.



VÝSTRAHA

Nebezpečí zranění a poškození horkou párou!
Horká pára může způsobit popáleniny a poškodit povrchy.
▶ Nepoužívejte parní čistící přístroje!

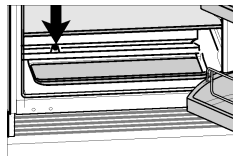
POZOR

Špatné čištění přístroji škodí!
▶ Používejte nekoncentrovaný čistící prostředek.
▶ Nepoužívejte škrábající nebo abrazivní houbičky nebo drátěnky.
▶ Nepoužívejte ostré abrazivní čistící prostředky obsahující písek, chloridy nebo kyseliny.
▶ Nepoužívejte chemická rozpouštědla.
▶ Nepoškodte a neodstraňujte typový štítek na vnitřní straně přístroje. Je důležitý pro zákaznický servis.
▶ Kabel ani jiné díly se nesmí utrhnout, přelomit ani poškodit.
▶ Vodu při mytí nenechte proniknout do drážky pro odvod kondenzátu, větracích mřížek a elektrických dílů.
▶ Používejte měkké čistící utěrky a univerzální čistící prostředek s neutrální hodnotou pH.
▶ Ve vnitřním prostoru zařízení používejte pouze čistící a ošetřovací prostředky, které neškodí potravinám.

- ▶ **Přístroj vyprázdněte.**
- ▶ **Vytáhněte zástrčku ze sítě.**



- ▶ **Přívodní a větrací mřížky** čistěte pravidelně.
 - ▷ Usazený prach zvyšuje spotřebu energie.
- ▶ **Vnější a vnitřní plochy z plastu** čistěte ručně vlažnou vodou s trochou mycího prostředku.
- ▶ Čištění **odtokového otvoru**: Usazeniny odstraňte tenkým předmětem, např. vatovou tyčinkou.



- ▶ Většinu **dílů vybavení** lze pro čištění demontovat: viz příslušné kapitoly.
- ▶ **Zásuvky** čistěte ručně vlažnou vodou s trochou mycího prostředku.
- ▶ **Ostatní části vybavy** lze mýt v myčce nádobí bez ztráty funkčnosti, při častém mytí ovšem není vyloučeno opotřebení nebo vizuální změny.

Po vyčištění:

- ▶ Přístroj a součásti vybavení vytřete do sucha.
- ▶ Spotřebič opět připojte a zapněte. Když je teplota dostatečně nízká:
- ▶ Potraviny zase vložte dovnitř.

6.3 Zákaznický servis

Nejprve zjistěte, zda jste schopni odstranit chybu sami (viz 7 Poruchy). Pokud tomu tak není, obraťte se na zákaznický servis. Adresu získáte v příloženém seznamu zákaznických servisů.

Chyba	Příčina	Odstranění
Spotřebič nefunguje.	→ Spotřebič není zapnutý.	▶ Spotřebič zapněte.
	→ Zástrčka není správně zasunuta do zásuvky.	▶ Zástrčku zkontrolujte.



VÝSTRAHA

Neodborná oprava!
Zranění.

- ▶ Opravy a zásahy do přístroje a přívodního vedení elektrické energie, které nejsou výslovně uvedeny v (viz 6 Údržba), smí provádět pouze zákaznický servis.
- ▶ Poškozené přívodní síťové vedení smí vyměnit pouze výrobce nebo jeho zákaznický servis nebo podobně kvalifikovaná osoba.
- ▶ U přístrojů se zástrčkou pro studené přístroje může výměnu provést zákazník.

- ▶ Označení přístroje Fig. 7 (1), servisní číslo Fig. 7 (2) a sériové číslo Fig. 7 (3) naleznete na typovém štítku. Identifikační typový štítek je umístěn na levé vnitřní stěně přístroje.

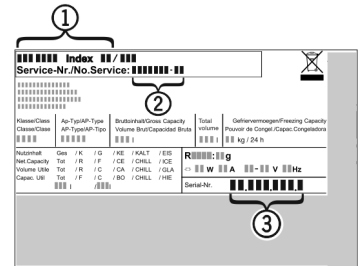


Fig. 7

- ▶ Informujte zákaznický servis a sdělte poruchu, označení přístroje Fig. 7 (1), servisní číslo Fig. 7 (2) a sériové číslo Fig. 7 (3).
 - ▷ To umožní rychlý a účelný servisní zákrok.
 - ▶ Spotřebič nechte zavřený, dokud zákaznický servis nepřijede.
 - ▷ Potraviny zůstanou déle chladné.
 - ▶ Vytáhněte elektrickou zástrčku (při tom netahejte za přívodní kabel) nebo vypněte pojistku.

6.4 Třída energetické účinnosti osvětlení

Osvětlení	
Třída energetické účinnosti ¹	Světelný zdroj
Tento výrobek obsahuje světelný zdroj třídy energetické účinnosti G	LED



1 Přístroj může obsahovat světelné zdroje s různými třídami energetické účinnosti. Je uvedena nejnižší třída energetické účinnosti.

7 Poruchy

Zařízení je vyrobeno a konstruováno tak, aby bylo zaručeno bezpečné fungování a dlouhá životnost. Pokud se během provozu přesto vyskytne porucha, zkontrolujte, zda nebyla způsobena chybnou obsluhou. V tom případě Vám totiž musíme náúčtovat vzniklé náklady i během záruční doby. Následující poruchy můžete odstranit sami:

Chyba	Příčina	Odstranění
	→ Pojistka napájecí zásuvky není v pořádku.	▶ Pojistku zkontrolujte.
Kompresor běží dlouho.	→ Kompresor přepíná při nižší potřebě chladu na nižší otáčky. I když se tím doba chodu kompresoru prodlouží, dochází k úspoře energie.	▶ To je u úsporných modelů normální.
	→ SuperCool je zapnutý.	▶ Aby se potraviny rychle zchladily, běží kompresor déle. To je normální.
LED vzadu dole na přístroji (za kompresorem) zabliká několikrát každých 5 sekund*.	→ Došlo k závadě.	▶ Obratě se na zákaznický servis (viz 6 Údržba) .
Zařízení vydává příliš velký hluk.	→ Kompresory s regulací počtu otáček* mohou z důvodu různé úrovně otáček způsobovat rozdílný hluk.	▶ Tento zvuk je normální.
Bublání a šplouchání	→ Tento zvuk vydává chladivo, které protéká chladicím okruhem.	▶ Tento zvuk je normální.
Tiché cvaknutí	→ Tento zvuk je slyšet při každém automatickém zapnutí nebo vypnutí chladicího agregátu (motoru).	▶ Tento zvuk je normální.
Bručivý zvuk. Je chvíli o něco hlasitější, když se chladicí agregát (motor) zapne.	→ Při zapnutém SuperCool, po vložení čerstvých potravin a po otevření dvířek na delší dobu se automaticky zvyšuje chladicí výkon.	▶ Tento zvuk je normální.
	→ Teplota prostředí je příliš vysoká.	▶ Řešení: (viz 1.2 Oblast použití přístroje)
hluboký bručivý zvuk	→ Zvuk vzniká při proudění vzduchu ventilátorem.	▶ Tento zvuk je normální.
Hluk z vibrací	→ Přístroj nestojí pevně na podlaze. Tím se vedle stojící předměty a nábytek uvádí do vibrací běžícím chladicím agregátem.	▶ Montáž zkontrolujte a přístroj případně znovu vyrovnejte. ▶ Odsuňte od sebe láhve a nádoby.
Zvuky z proudění kapaliny v tlumiči zavírání dveří.	→ Hluk vzniká při otvírání a zavírání dveří.	▶ Tento zvuk je normální.
V ukazateli teploty se zobrazí: F0 až F9	→ Došlo k závadě.	▶ Obratě se na zákaznický servis (viz 6 Údržba) .
Na ukazateli teploty svítí .DEMO.	→ Předváděcí režim je aktivován.	▶ Obratě se na zákaznický servis (viz 6 Údržba) .
Přístroj je na vnějších plochách teplý*.	→ Teplota z chladicího okruhu se využívá k zamezení kondenzace vody.	▶ To je normální.
Teplota není dostatečně nízká.	→ Dveře přístroje nejsou správně zavřené.	▶ Dveře přístroje zavřete.
	→ Přívod vzduchu a ventilace není dostačující.	▶ Uvolněte a očistěte ventilační mřížku.
	→ Teplota prostředí je příliš vysoká.	▶ Řešení: (viz 1.2 Oblast použití přístroje) .
	→ Spotřebič byl příliš často nebo příliš dlouho otevřený.	▶ Počkejte, zda se potřebná teplota neobnoví samovolně. Pokud ne, obratě se na zákaznický servis (viz 6 Údržba) .

Uvedení mimo provoz

Chyba	Příčina	Odstranění
	→ Teplota je špatně nastavena.	▶ Nastavte nižší teplotu a zkontrolujte po 24 hodinách.
	→ Spotřebič stojí příliš blízko u zdroje tepla (kamna, topení atd.).	▶ Změňte umístění spotřebiče nebo zdroje tepla.
	→ Přístroj nebyl správně zabudován do výklenku.	▶ Zkontrolujte, jestli byl přístroj správně zabudován a dveře se správně zavírají.
Vnitřní osvětlení nesvítí.*	→ Spotřebič není zapnutý.	▶ Zapněte spotřebič.
	→ Dvířka byla otevřena déle než 15 minut.	▶ Vnitřní osvětlení se při otevřených dvířkách automaticky vypne asi po 15 minutách.
	→ LED osvětlení je vadné nebo je poškozený kryt:	<p> VÝSTRAHA Nebezpečí úrazu elektrickým proudem! Pod krytem jsou díly vedoucí elektrický proud. ▶ Vnitřní osvětlení pomocí LED diod nechte vyměnit nebo opravit pouze zákaznickým servisem nebo speciálně vyškoleným personálem.</p> <hr/> <p> VÝSTRAHA Nebezpečí zranění LED žárovkou! Světelná intenzita LED osvětlení odpovídá rizikové skupině RG 2. Je-li vadný kryt: ▶ Nedívejte se optickými čočkami z bezprostřední blízkosti přímo do osvětlení. Můžete při tom utrpět zranění očí.</p>
Těsnění dveří je poškozené nebo se musí vyměnit z jiných důvodů.	→ Těsnění dveří je vyměnitelné. Lze je vyměnit bez dalšího pomocného nástroje.	▶ Obratě se na zákaznický servis (viz 6 Údržba) :
Přístroj je zledovatělý nebo se tvoří kondenzát.	→ Těsnění dveří může být vysmeknuté z drážky.	▶ Zkontrolujte těsnění dveří, zda správně sedí v drážce.

8 Uvedení mimo provoz

8.1 Vypnutí přístroje

- ▶ Stiskněte tlačítko On/Off Fig. 2 (1), až displej ztmavne. Tlačítko uvolněte.
- ▷ Když přístroj nelze vypnout, je aktivní dětská pojistka (viz 5.1 Dětská pojistka) .

8.2 Uvedení mimo provoz

- ▶ Přístroj vyprázdněte.
- ▶ Přístroj vypněte (viz 8 Uvedení mimo provoz) .
- ▶ Vytáhněte síťovou zástrčku.
- ▶ Přístroj vyčistěte (viz 6.2 Čištění přístroje) .



- ▶ Dveře nechte otevřené, aby nevznikal nepříjemný zápach.

9 Likvidace

9.1 Příprava přístroje k likvidaci



Společnost Liebherr používá v některých přístrojích baterie. V EU zákonodárce z ekologických důvodů uložil koncovému uživateli povinnost tyto baterie před likvidací odpadního zařízení odstranit. Pokud váš přístroj obsahuje baterie, je k němu přiloženo příslušné upozornění.

Svítlidla Pokud můžete svítidla odstranit samostatně a nedestructivně, odstraňte je také před likvidací.

- ▶ Odstavte přístroj z provozu. (viz 8.2 Uvedení mimo provoz)
- ▶ Přístroje s bateriemi: Vyměňte baterie. Popis viz kapitola **Údržba**.
- ▶ Pokud je to možné: Vyměňte svítidla, aniž byste je zničili.

9.2 Ekologická likvidace přístroje



Přístroj obsahuje pouze kvalitní materiály a je zapotřebí jej likvidovat mimo netříděný domovní odpad.



Likvidujte baterie odděleně od starého přístroje. Za tímto účelem můžete baterie bezplatně vrátit v prodejnách a recyklačních centrech.

Svítilidla

Vyjmutá svítilidla zlikvidujte prostřednictvím příslušných sběrných systémů.



VÝSTRAHA

Unikající chladivo a olej!

Požár. Obsažené chladivo je ekologické, ale hořlavé. Obsažený olej je rovněž hořlavý. Unikající chladivo a olej se mohou při příslušně vysoké koncentraci a v kontaktu se externím tepelným zdrojem vznítit.

► Nepoškodte potrubí okruhu chladiva a kompresor.

- Přístroj odveďte, aniž byste jej poškodili.
- Baterie, svítilidla a přístroj zlikvidujte v souladu s výše uvedenými specifikacemi.



Liebherr-Hausgeräte Marica EOOD

4202 Radinovo

Bezirk Plovdiv

Bulgarien

home.liebherr.com