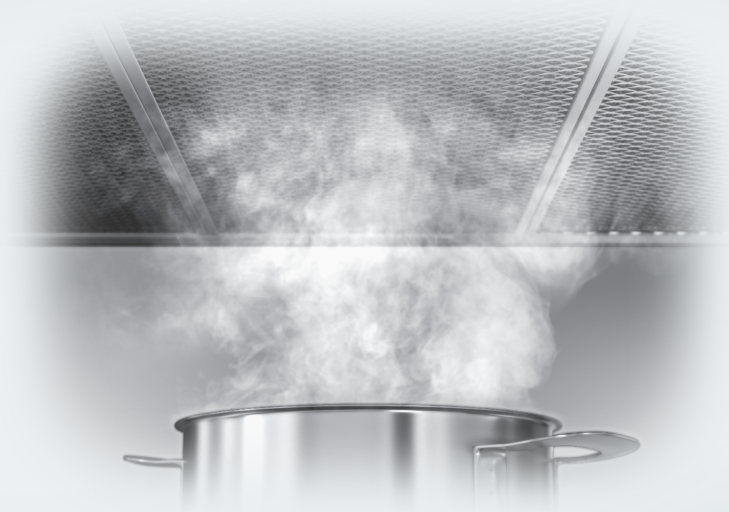


# Návod k obsluze a montáži

## Odsávač par



Před instalací a uvedením přístroje do provozu si **bezpodmínečně** přečtěte tento návod k obsluze a montáži. Ochráníte tak sebe a zabráníte škodám.

# Obsah

---

<b>Bezpečnostní pokyny a varovná upozornění</b> .....	4
<b>Váš příspěvek k ochraně životního prostředí</b> .....	13
<b>Popis odsávače par</b> .....	14
<b>Popis funkce</b> .....	16
<b>První uvedení do provozu</b> .....	17
Nastavení při zasunutém vedení výparů .....	17
Volba odtahového nebo cirkulačního provozu .....	17
Aktivace funkce Miele@home .....	18
Připojení přes App .....	18
Připojení přes WPS .....	19
Odhlášení WiFi (vynulování na nastavení z výroby) .....	20
Aktivace funkce Con@ctivity .....	21
Con@ctivity přes domácí WiFi síť (Con@ctivity 3.0) .....	22
Con@ctivity přes přímé WiFi spojení (Con@ctivity 3.0) .....	22
Con@ctivity přes přímé rádiové spojení (Con@ctivity 2.0) .....	23
Odhlášení/přihlášení dálkového ovladače .....	27
Odhlášení dálkového ovladače .....	27
Stornování přihlašování .....	28
<b>Obsluha (automatický provoz)</b> .....	29
Vaření s funkcí Con@ctivity (automatický provoz) .....	29
Dočasné opuštění automatického režimu .....	31
Návrat do automatického režimu .....	31
<b>Obsluha (manuální provoz)</b> .....	32
Vaření bez funkce Con@ctivity (manuální provoz) .....	32
Dálkový ovladač .....	32
Vysunutí vedení výparů, zapnutí ventilátoru .....	32
Zapnutí bez dálkového ovladače .....	32
Volba stupně výkonu .....	33
Volba doby doběhu .....	33
Vypnutí ventilátoru .....	34
Zapnutí/vypnutí/ztlumení osvětlení varných zón .....	34
Řízení výkonu .....	34
<b>Obsluha (automatický a manuální provoz)</b> .....	36
Počítadla provozních hodin .....	36
Změna počítadla provozních hodin tukového filtru .....	36
Změna nebo deaktivace počítadla provozních hodin pachového filtru .....	37
Kontrola počítadla provozních hodin .....	38

<b>Tipy pro úsporu energie</b> .....	39
<b>Čištění a ošetřování</b> .....	40
Plášť.....	40
Tukové filtry .....	41
Pachové filtry.....	43
Vynulování počítadla provozních hodin pachového filtru .....	44
Likvidace pachového filtru .....	44
Dálkový ovladač .....	45
Čištění dálkového ovladače .....	45
Výměna baterie.....	45
<b>Montáž</b> .....	46
Rozměry přístroje .....	46
Vzdálenost mezi varnou zónou a odsávačem par (S) .....	48
Doporučení pro montáž.....	49
Před montáží .....	49
Montážní materiál .....	50
Připojení odtahu .....	59
Připojení cirkulace vzduchu.....	59
Připojení k síti .....	60
<b>Elektrické připojení</b> .....	61
<b>Odtahové potrubí</b> .....	62
Zachycovač kondenzátu .....	63
Tlumič hluku .....	63
<b>Servisní služba a záruka</b> .....	65
Umístění typového štítku.....	65
<b>Technické údaje</b> .....	66
Příslušenství k dokoupení pro cirkulační provoz .....	66
Prohlášení o shodě.....	67
Pro zkušební ústavy .....	67

## Bezpečnostní pokyny a varovná upozornění

---

Tento odsávač par odpovídá platným bezpečnostním předpisům. Neodborné použití však může způsobit škody na lidech a věcech. Před uvedením odsávače par do provozu si pozorně přečtěte návod k obsluze a montáži. Obsahuje důležité pokyny pro montáž, bezpečnost, používání a údržbu. Tím chráníte sebe a zabráníte poškození odsávače. Miele neodpovídá za škody způsobené nedbáním těchto pokynů.

Návod k obsluze a montáži uschovejte a předejte ho případnému novému majiteli!

### Používání ke stanovenému účelu

- ▶ Tento odsávač par je určený k používání v domácnosti a v prostorách podobných domácnostem.
- ▶ Tento odsávač par není určen pro používání venku.
- ▶ Používejte odsávač par výhradně v rámci domácnosti pro odsávání a čištění výparů z vaření, které vznikají při přípravě pokrmů. Všechny ostatní způsoby použití jsou nepřipustné.
- ▶ Odsávač par nelze při provozu s cirkulací vzduchu používat nad plynovou varnou deskou pro odvětrávání místa instalace. Zeptejte se na to kvalifikovaného plynaře.

# Bezpečnostní pokyny a varovná upozornění

---

► Osoby, které kvůli svým fyzickým, smyslovým nebo duševním schopnostem nebo kvůli své nezkušenosti nebo neznalosti nejsou schopné odsávací par samy bezpečně obsluhovat, musí být při obsluze pod dozorem.

Tyto osoby smí odsávací par používat bez dozoru jen tehdy, pokud jim byla jeho obsluha vysvětlena tak, že ho dokážou obsluhovat bezpečně. Musí být schopné rozpoznat a chápat možná nebezpečí v případě chybné obsluhy.

## Děti v domácnosti

► Děti mladší osmi let se nesmí samy pohybovat v blízkosti odsávací par, ledaže by byly pod stálým dozorem.

► Děti starší osmi let smí odsávací par používat bez dozoru jen tehdy, pokud jim byla jeho obsluha vysvětlena tak, že ho dokážou obsluhovat bezpečně. Děti musí být schopné rozpoznat a chápat možná nebezpečí v případě chybné obsluhy.

► Děti nesmí odsávací par bez dozoru čistit ani na něm provádět údržbu.

► Dávejte pozor na děti, které se zdržují v blízkosti odsávací par. Nikdy jim nedovolte, aby si s odsávacím hrály.

► Osvětlení varných míst je velmi intenzivní. Zvláště u malých dětí dbejte na to, aby se nedívaly přímo do světla.

► Nebezpečí udušení! Děti by si mohly hrát s obalovým materiálem, např. fólií, mohly by se do ní balit nebo si ji dávat přes hlavu a udusit se. Proto veškerý obalový materiál uchovávejte mimo dosah dětí.

► Baterie dálkového ovladače se nesmí dostat do rukou dětí.

# Bezpečnostní pokyny a varovná upozornění

---

## Technická bezpečnost

- ▶ Neodborně prováděné práce spojené s instalací, údržbou nebo opravami mohou uživatele vystavit značnému nebezpečí. Práce spojené s instalací a údržbou jakož i opravy smí provádět pouze autorizovaní odborníci pověřeni firmou Miele.
- ▶ Poškozený odsávač par může ohrozit Vaši bezpečnost. Zkontrolujte ho, zda není viditelně poškozený. Poškozený odsávač par nikdy neuvádějte do provozu.
- ▶ Elektrická bezpečnost odsávače par je zajištěna jen tehdy, je-li připojen na elektrický systém s ochranným vodičem nainstalovaný podle předpisů. Tento základní bezpečnostní požadavek musí být splněný. V případě pochybností nechte elektrickou instalaci zkontrolovat kvalifikovaným elektrikářem.
- ▶ Spolehlivý a bezpečný provoz odsávače par je zaručen pouze tehdy, pokud je odsávač připojený k veřejné rozvodné síti.
- ▶ Připojovací údaje (frekvence a napětí) uvedené na typovém štítku odsávače par musí bezpodmínečně souhlasit s odpovídajícími parametry elektrické sítě, aby se odsávač par nepoškodil. Před připojením připojovací údaje porovnejte. V případě pochybností se zeptejte kvalifikovaného elektrikáře.
- ▶ Rozbočovací vícenásobné zásuvky a prodlužovací kabely neposkytují nutnou bezpečnost (nebezpečí požáru). Odsávač par pomocí nich k elektrické síti nepřipojujte.

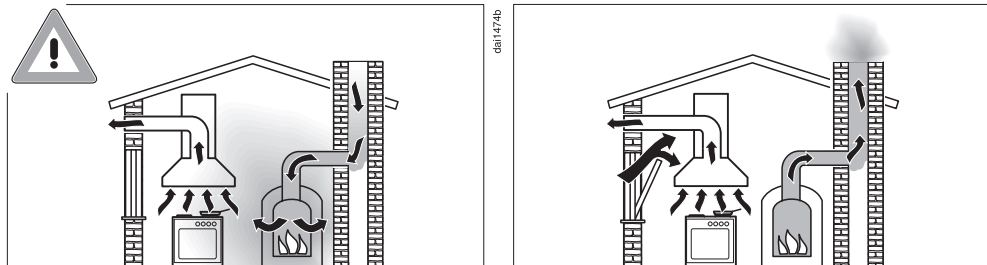
## Bezpečnostní pokyny a varovná upozornění

---

- ▶ Používejte odsávač par jen v namontovaném stavu, aby byla zajištěna bezpečná funkce.
- ▶ Tento odsávač par nesmí být provozován na nestabilních místech (např. na lodi).
- ▶ Dotyk přípojů pod napětím stejně jako změna elektrické a mechanické konstrukce Vás ohrožují a mohou vést k poruchám funkce odsávače par.  
Plášť přístroje otevírejte jen podle popisu v rámci montáže a čištění. Nikdy neotvírejte další části pláště.
- ▶ Opravy odsávače par smí provádět pouze servisní služba Miele, jinak zaniká nárok na záruku.
- ▶ Pouze u originálních náhradních dílů garantuje společnost Miele, že budou splňovat bezpečnostní požadavky. Vadné součásti nahrazujte jen originálními náhradními díly.
- ▶ Poškozený připojovací kabel smí vyměnit jen kvalifikovaný odborník.
- ▶ Při pracích spojených s instalací a údržbou jakož i při opravách musí být odsávač par odpojený od elektrické sítě. Odpojený od elektrické sítě je jen tehdy, když
  - jsou vypnuté jističe elektrické instalace nebo
  - je úplně vyšroubovaná šroubovací pojistka elektrické instalace nebo
  - je vytažená elektrická zástrčka (je-li k dispozici) ze zásuvky. Při vytažování zástrčky netahejte za připojovací síťový kabel, nýbrž za zástrčku.

# Bezpečnostní pokyny a varovná upozornění

## Současný provoz s topeništěm závislým na vzduchu z místnosti



### **⚠ Nebezpečí otravy spalinami!**

Při současném používání odsávače par a topeniště závislého na vzduchu ze stejné místnosti nebo sdruženého větrání buďte mimořádně opatrní.

Topeniště závislá na vzduchu z místnosti nasávají vzduch potřebný k hoření z prostoru instalace a svoje zplodiny odvádí ven prostřednictvím zařízení na odtah zplodin (např. komínem). Mohou to být např. topná zařízení na plyn, olej, dřevo nebo uhlí, průtokové ohřívače, zařízení na ohřev teplé vody, plynové varné desky nebo plynové pečicí trouby.

Odsávač par odvádí vzduch z kuchyně a sousedních místností.

Platí to pro tyto provozní způsoby:

- odtahový provoz,
- odtahový provoz s externím ventilátorem,
- cirkulační provoz s boxem pro cirkulační provoz umístěným mimo místnost.

Bez dostatečného přívodu vzduchu vzniká podtlak. Topeniště není zásobováno dostatečným množstvím vzduchu. Spalování je tak negativně ovlivněno.

Jedovaté zplodiny mohou být nasávány z komínu nebo odtahové šachty do obytných místností.

**Může být ohrožen život!**



## Bezpečnostní pokyny a varovná upozornění

Bezpečný provoz je možný, když bude při současném provozu odsávače par a topeniště závislého na vzduchu z místnosti nebo sdruženého větrání dosaženo podtlaku nejvýše 4 Pa (0,04 mbar), kdy je zaručeno, že nedojde k nasávání zplodin z topeniště zpět do místnosti.

Lze toho dosáhnout tím, že neuzavíratelnými otvory, např. ve dveřích nebo oknech, bude moci do místnosti proudit vzduch potřebný pro spalování. Přitom je nutné dbát na dostatečný průřez přívodního otvoru vzduchu. Samostatná větrací mřížka ve zdi zpravidla nezaručuje dostatečný přívod vzduchu.

Při posouzení je třeba brát v potaz vzájemné propojení větrání celého obydlí. Ohledně toho se poraďte s příslušným kominickým mistrem.

Je-li odsávač par provozován v režimu s cirkulací vzduchu, kdy je vzduch veden zpět do prostoru instalace, je současný provoz topeniště závislého na vzduchu z místnosti nezávadný.

# Bezpečnostní pokyny a varovná upozornění

---

## Provozní zásady

► Otevřený oheň představuje nebezpečí požáru!

Nikdy nepracujte s otevřeným ohněm pod odsávačem par. Tak je například zakázáno flambování a grilování s otevřeným ohněm. Zapnutý odsávač par nasává plameny do filtru. Může vzplanout usazený tuk.

► Působení velkého tepla při vaření na plynové varné zóně může poškodit odsávač par.

- Plynovou varnou zónu nikdy nenechte hořet, aniž by na ní bylo varné nádobí. I při sundání varného nádobí na krátkou chvíli plynovou varnou zónu vypněte.
- Volte varné nádobí odpovídající velikosti varné zóny.
- Nastavte plamen tak, aby v žádném případě nepřesahoval varné nádobí.
- Zabraňte nadměrnému zahřátí varného nádobí (např. při vaření na pánvi wok).

► Kondenzační voda může vést k poškození odsávače par korozí. Když používáte varnou zónu, vždy zapněte odsávač par, aby se nemohl hromadit kondenzát.

► Přehřáté oleje a tuky se mohou samy vznítit a tím vyvolat požár odsávače par.

Když pracujete s oleji a tuky, dohlížejte na hrnce, pánve a fritézy. Také na grilování na elektrických grilech proto musíte stále dohlížet.

# Bezpečnostní pokyny a varovná upozornění

---

- ▶ Usazený tuk a nečistoty narušují funkci odsávače par. Odsávač par nikdy nepoužívejte bez tukových filtrů, abyste zajistili čištění výparů z vaření.
- ▶ Pamatujte na to, že se odsávač par při vaření může silně zahřát teplem stoupajícím nahoru. Pláště a tukových filtrů se dotýkejte až po vychladnutí odsávače par.

## Odborná montáž

- ▶ Podle údajů ke svému přístroji na vaření zjistěte, zda nad ním jeho výrobce dovoluje provoz odsávače par.
- ▶ Odsávač par se nesmí montovat nad topeniště na tuhá paliva.
- ▶ Jestliže je vzdálenost mezi vařičem a odsávačem par příliš malá, může se odsávač par poškodit. Pokud výrobce vařiče nspecifikuje větší bezpečnostní vzdálenosti, je mezi vařičem a spodní hranou odsávače par nutno respektovat vzdálenosti uvedené v kapitole „Montáž“. Pokud jsou pod odsávačem par provozovány různé vařiče, pro něž platí rozdílné bezpečnostní vzdálenosti, je nutno respektovat největší uvedenou bezpečnostní vzdálenost.
- ▶ Ohledně upevnění odsávače par je nutno respektovat údaje v kapitole „Montáž“.
- ▶ Plechové díly mohou mít ostré hrany a vést ke zraněním. Při montáži noste rukavice poskytující ochranu proti pořezání.
- ▶ Instalované odtahové potrubí musí být tvořeno pouze trubkami nebo hadicemi z nehořlavých materiálů. Jsou k dostání ve specializovaných prodejnách nebo u servisní služby.
- ▶ Odtah nesmí být veden ani do používaného kouřového nebo odtahového komínu, ani do šachty, která slouží k ventilaci instalačních místností s topeništi.
- ▶ Má-li být odtah zaveden do nepoužívaného kouřového nebo odtahového komínu, respektujte úřední předpisy.

# Bezpečnostní pokyny a varovná upozornění

---

## Čištění a ošetřování

- ▶ Pokud nebude čištění provedeno dle pokynů v tomto návodu k obsluze, hrozí nebezpečí požáru.
  - ▶ Pára z parního čisticího zařízení se může dostat k součástem pod napětím a vyvolat zkrat.
- Na čištění odsávače par nikdy nepoužívejte parní čisticí zařízení.
- ▶ Důležité pro manipulaci s baterií dálkového ovladače:
    - Baterii nezkratujte, nenabíjejte a nezhazujte do ohně. Hrozí nebezpečí výbuchu!
    - Upotřebenou baterii odevzdejte na sběrném místě. Nezhazujte baterii do domovního odpadu.

## Příslušenství

- ▶ Používejte výhradně originální příslušenství Miele. Pokud budou namontovány nebo vestavěny jiné díly, zaniká jakákoli záruka a/nebo ručení poskytované společností Miele.

## Likvidace přepravního obalu

Obal chrání přístroj před poškozením během přepravy. Obalové materiály byly zvoleny s přihlédnutím k aspektům ochrany životního prostředí a k možností jejich likvidace, a jsou tedy recyklovatelné.

Vrácení obalů do materiálového cyklu šetří suroviny a snižuje množství odpadů. Váš specializovaný prodejce odebere obal zpět.

## Likvidace starého přístroje

Elektrické a elektronické přístroje často obsahují hodnotné materiály. Obsahují také určité látky, směsi a konstrukční součásti, které byly nutné pro jejich funkci a bezpečnost. V domovním odpadu a při neodborném nakládání mohou škodit lidskému zdraví a životnímu prostředí. Svůj starý přístroj proto v žádném případě nedávejte do domovního odpadu.



Místo toho využijte oficiální sběrná a vratná místa pro odevzdávání a využití elektrických a elektronických přístrojů zřízená obcemi, prodejci nebo společnostmi Miele. Podle zákona jste sami zodpovědní za vymazání případných osobních údajů na likvidovaném starém přístroji. Postarejte se prosím o to, aby byl starý přístroj až do odvozu uložen tak, aby se k němu nedostaly děti.

## Vrácení starých baterií a starých akumulátorů

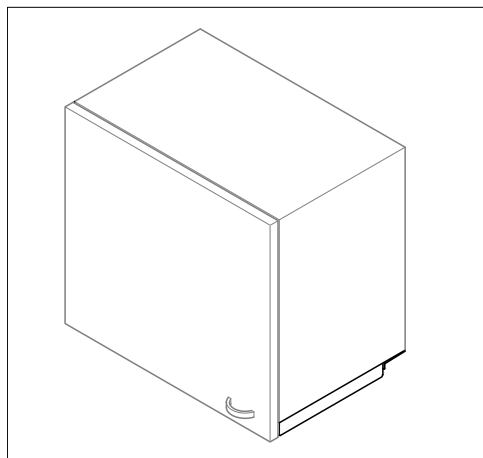
Elektrické a elektronické přístroje často obsahují baterie a akumulátory, které se ani po upotřebení nesmí dostat do domovního dopadu. Podle zákona máte povinnost vyjmout ze starého přístroje staré baterie a staré akumulátory, které v něm nejsou pevně uzavřené, a zanést je do vhodné sběrný (např. v obchodním domě), kde je můžete bezplatně odevzdat. Baterie a akumulátory mohou obsahovat látky, které mohou škodit lidskému zdraví a životnímu prostředí.

Na baterii nebo akumulátoru jsou vyznačeny další pokyny. Přeškrtnutá popelnice znamená, že baterie a akumulátory nesmíte v žádném případě odhazovat do domovního odpadu. Pokud je přeškrtnutá popelnice doplněna jednou nebo několika z uvedených chemických značek, obsahují olovo (Pb), kadmium (Cd) a/nebo rtuť (Hg).

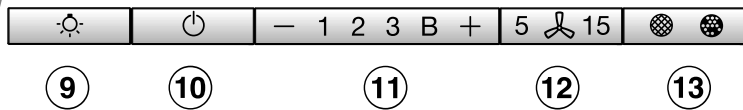
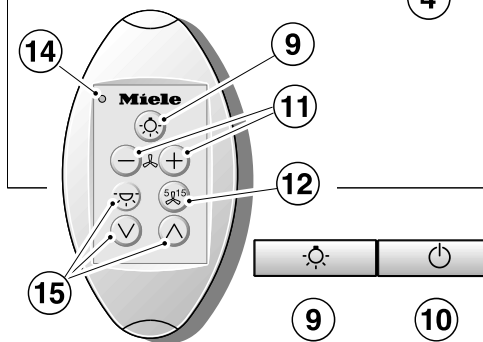
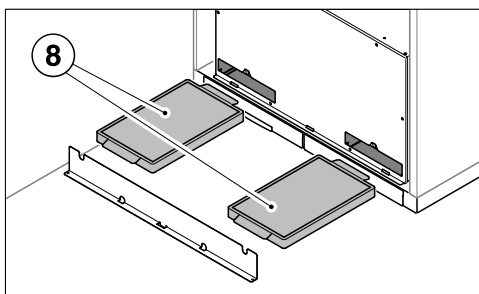
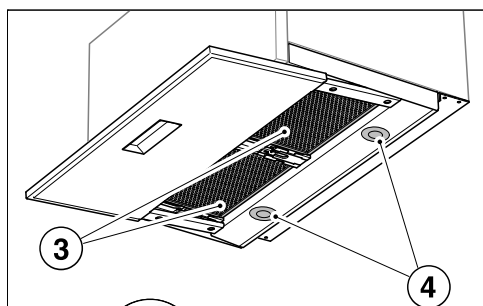
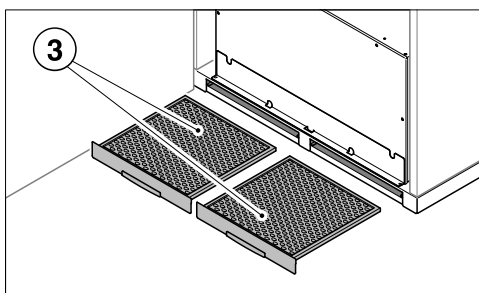
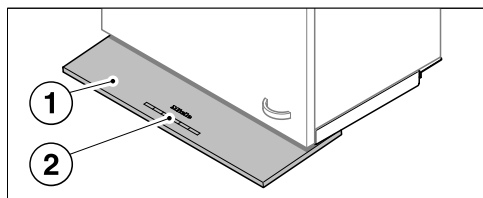
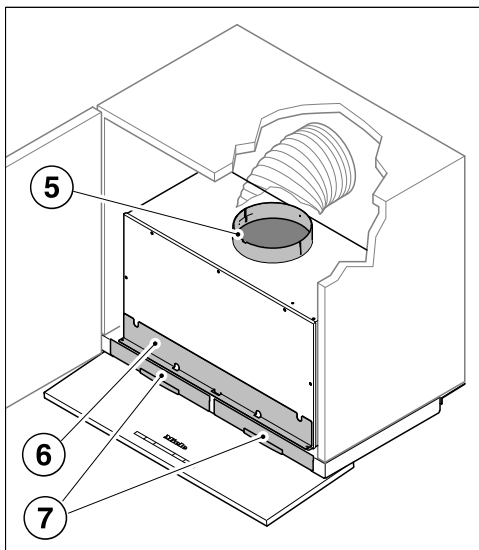


Staré baterie a staré akumulátory obsahují důležité suroviny a mohou být recyklovány. Samostatný sběr starých baterií a starých akumulátorů usnadňuje zpracování a recyklaci.

# Popis odsávače par



0413955

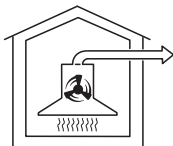


- ① výsuvné vedení výparů
- ② ovládací prvky
- ③ tukový filtr
- ④ osvětlení varných zón
- ⑤ vyfukovací hrdlo  
Vyfukové hrdlo lze nainstalovat také dozadu.
- ⑥ šachty pro pachové filtry
- ⑦ šachty pro tukové filtry
- ⑧ pachový filtr  
Příslušenství k dokoupení pro cirkulační provoz
- ⑨ tlačítko pro zapnutí/vypnutí/ztlumení osvětlení varných zón
- ⑩ tlačítko pro výsuvné vedení výparů a ventilátor
- ⑪ tlačítka pro nastavení výkonu ventilátoru  
Na dálkovém ovladači slouží tlačítka kromě toho k zasunutí a vysunutí vedení výparů a k zapnutí a vypnutí ventilátoru.
- ⑫ tlačítko pro funkci doběhu
- ⑬ tlačítko pro počítadla provozních hodin  
Tlačítko slouží pro zobrazení a pro nastavení počítadel provozních hodin. Při prvním uvádění do provozu je s nimi spojeno nastavení na odtahový nebo cirkulační provoz (viz „První uvedení do provozu“).
- ⑭ kontrolka
- ⑮ Tlačítka slouží k programování.

## Popis funkce

V závislosti na provedení odsávače par jsou možné tyto funkce:

### Odtahový provoz



dsl0494a

Nasátý vzduch se čistí tukovými filtry a je odváděn z budovy.

### Zpětná klapka

Zpětná klapka v odtahovém systému zajišťuje, aby při vypnutém odsávači par nedocházelo k nechtěné výměně vzduchu mezi místnostmi a venkovním prostředím.

Při vypnutém odsávači par je zavřená.

Po zapnutí přístroje se zpětná klapka otevře, takže výpary mohou být nerušeně odváděny ven.

Pro případ, že by Váš odtahový systém neměl zpětnou klapku, je zpětná klapka přiložena k odsávači par. Nasazuje se do vyfukovacího hrdla jednotky motoru.

### Cirkulační provoz

(jen s montážní sadou a pachovými filtry jako příslušenstvím k dokoupení, viz „Technické údaje“)



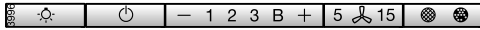
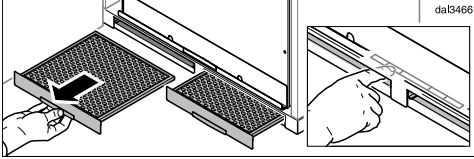
dsl0494b

Nasátý vzduch je čištěn tukovými filtry a navíc pachovými filtry. Potom je vzduch veden zpět do kuchyně.



## Nastavení při zasunutém vedení výparů

Pro nastavení musí být odsávač par vypnutý. Vedení výparů musí být zasunuté. Abyste měli přístup k ovládacím prvkům při zasunutém vedení výparů, dbejte následujícího:





- Vytáhněte tukové filtry.


Přes otvory po tukových filtrech máte přístup k ovládacímu poli.



## Volba odtahového nebo cirkulačního provozu

Odsávač par je vhodný pro odtahový i cirkulační provoz. Výkon ventilátoru se přizpůsobí zvolenému provoznímu způsobu. Z výroby je nastavený cirkulační provoz. Pro odtahový provoz je nutné odsávač par přestavit.

Přestavení na odtahový provoz se provádí deaktivací počítadla provozních hodin pachového(ych) filtru(ů).

- Vypněte ventilátor a osvětlení.
- Stiskněte současně tlačítko „+“ a tlačítko provozní hodiny  .

Bliká symbol pachového filtru  a některý údaj ukazatele stupňů ventilátoru.

- Tiskněte tlačítko „+“, dokud nebude svítit údaj **B**.
- Potvrďte postup tlačítkem provozní hodiny  .

Zhasnou všechny kontrolky.

Odtahový provoz je nastavený.

Jestliže potvrzení neprovedete do 4 minut, zůstane zachované staré nastavení.

# První uvedení do provozu

## Aktivace funkce Miele@home

Předpoklad:

- domácí WiFi síť

Váš odsávač par je vybavený vestavěným WiFi modulem. Odsávač par lze propojit s domácí WiFi sítí.

Pak je možné obsluhovat odsávač par přes Miele@mobile App.

Zajistěte, aby v místě instalace Vašeho odsávače par byl dostatečně silný signál Vaší WiFi sítě.

Uvědomte si prosím, že nelze iniciovat WiFi spojení a rádiové spojení (Con@ctivity 2.0) současně.

## Aplikace Miele@mobile

Aplikaci Miele@mobile si můžete stáhnout zadarmo z Apple App Store® nebo Google Play Store™.



## Připojení přes App

Připojení k síti můžete vytvořit pomocí Miele@mobile App.

- Nainstalujte Miele@mobile App na svém mobilním koncovém zařízení.

Pro přihlášení budete potřebovat:

1. Heslo Vaší WiFi sítě
2. Heslo Vašeho odsávače par



U hesla odsávače par se jedná o posledních devět číslic výrobního čísla, které naleznete na typovém štítku.

Typový štítek najdete na opláštění, když odejmete víko šachty pachových filtrů.



- Zahajte přihlašování přístroje v App. Provedte kroky přihlášení.

Když se objeví výzva k aktivaci WiFi sítě odsávače par, postupujte takto:

# První uvedení do provozu

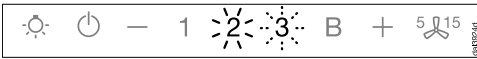
- Vypněte odsávač par.



- Podržte stisknuté tlačítko „+“.

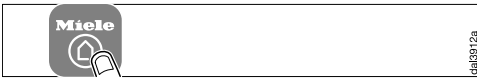


- Současně stiskněte tlačítko osvětlení .

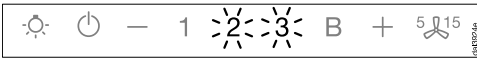


**2** trvale svítí, **3** bliká.

Odsávač par je během následujících dvou minut připravený na spojení.



- Proveďte další kroky v App.



Po úspěšném spojení trvale svítí **2** i **3**.



- Opustte režim připojování na odsávači par stisknutím tlačítka doběh .

Odsávač par lze nyní obsluhovat pomocí App.

## Připojení přes WPS

Váš WiFi router musí být kompatibilní s WPS (WiFi Protected Setup).

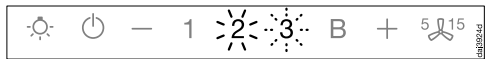
- Vypněte odsávač par.



- Podržte stisknuté tlačítko „+“.

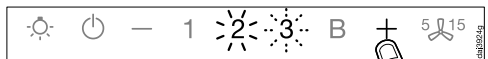


- Současně stiskněte tlačítko osvětlení .

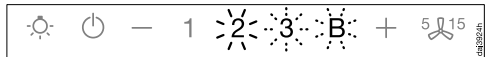


**2** trvale svítí, **3** bliká.

WiFi připojování musí být spuštěno současně na odsávači par i na Vašem WPS routeru.



- Po několika sekundách stiskněte tlačítko „+“ na odsávači par.



Po chvíli bude trvale svítit **2** a blikat **3** a **B**.

Odsávač par je během následujících dvou minut připravený na spojení.

# První uvedení do provozu



- Spusťte WPS připojování na svém WiFi routeru.



Po úspěšném spojení trvale svítí **2** i **3**.



- Opusťte režim připojování na odsávači par stisknutím tlačítka doběh <sup>5</sup> <sup>15</sup>.

Odsávač par lze nyní obsluhovat pomocí App.

Jestliže se spojení nenaváže, možná jste neaktivovali dostatečně rychle WPS na svém routeru. Proveďte znovu výše uvedené kroky.

**Tip:** Pokud Váš WiFi router nedisponuje WPS jako způsobem spojení, použijte připojení přes Miele@mobile App.

## Odhlášení WiFi (vynulování na nastavení z výroby)

Pro navázání nového WiFi spojení je nejprve nutné odpojit stávající WiFi spojení.

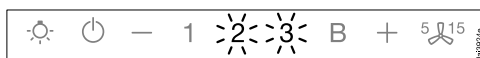
- Vypněte odsávač par.



- Podržte stisknuté tlačítko „-“.



- Současně stiskněte tlačítko osvětlení .

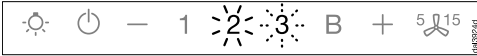


Při existujícím WiFi spojení trvale svítí **2** a **3**.

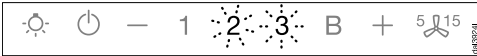
Odsávač par je během následujících dvou minut připravený na odpojení.



- Stiskněte tlačítko „–“.



- 2 trvale svítí a 3 bliká.



Po několika sekundách bliká 2 i 3. Spojení je zrušené.



- Opusťte režim odpojování na odsávači par stisknutím tlačítka doběh 5 15.

WiFi spojení je zrušené. Je možné navázat nové spojení.

## Aktivace funkce Con@ctivity

Con@ctivity popisuje přímou komunikaci mezi elektrickou varnou deskou Miele a odsávačem par Miele. Umožňuje automatické řízení odsávače par v závislosti na provozním stavu nezávislé elektrické varné desky Miele.

- Při zapnutí varné zóny se samočinně zapne její osvětlení a zakrátko ventilátor odsávače par.
- Během vaření odsávač par automaticky volí stupeň ventilátoru. Stupeň otáček ventilátoru závisí na počtu zapnutých varných zón a na zvolených stupních vaření.
- Po vaření a po uplynutí zadané doby doběhu ventilátoru se automaticky vypne ventilátor a osvětlení varných zón.

Podrobné informace o funkci najdete v kapitole „Obsluha“.

# První uvedení do provozu

Tento odsávač par nabízí možnost využívat funkci Con@ctivity přes WiFi spojení (Con@ctivity 3.0) nebo rádiové spojení (Con@ctivity 2.0).

## Con@ctivity přes domácí WiFi síť (Con@ctivity 3.0)

Předpoklad:

- domácí WiFi síť
- WiFi kompatibilní varná deska Miele

- Zapojte odsávač par a svoji varnou desku do domácí WiFi sítě (viz „InicIALIZACE Miele@home“).

Funkce Con@ctivity se aktivuje automaticky.

## Con@ctivity přes přímé WiFi spojení (Con@ctivity 3.0)

Předpoklad:

- WiFi kompatibilní varná deska Miele

Pokud nemáte k dispozici domácí síť, můžete navázat přímé spojení mezi varnou deskou a odsávačem par.

Spojení je popsáno v návodu k obsluze Vaší varné desky.

Následně jsou ještě jednou podrobně popsány kroky na odsávači par.

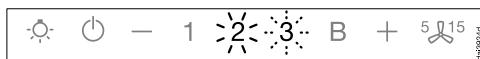
- Vypněte odsávač par.



- Podržte stisknuté tlačítko „+“.



- Současně stiskněte tlačítko „-“.

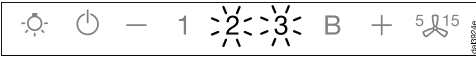


**2** trvale svítí, **3** bliká.

Odsávač par je během následujících dvou minut připravený na spojení.

# První uvedení do provozu

- Spustíte WiFi připojení na varné desce. Informace k tomu najdete v návodu k obsluze varné desky.



Po úspěšném spojení trvale svítí **2** i **3**.



- Opustíte režim připojování na odsávací par stisknutím tlačítka doběh  $5 \text{ } \text{15}$ .

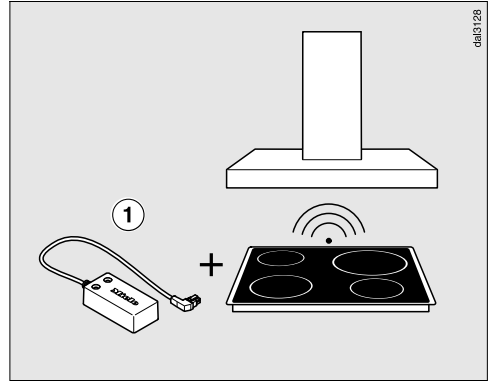
Con@ctivity je nyní aktivované.

Když existuje přímé WiFi spojení, varná deska a odsávací par nemohou být zapojeny do domácí sítě. Pokud by to později bylo žádoucí, je nejprve třeba zrušit přímé WiFi spojení mezi varnou deskou a odsávačem par (viz „Odhlášení WiFi“).

## Con@ctivity přes přímé rádiové spojení (Con@ctivity 2.0)

Předpoklad:

- Varná deska Miele kompatibilní s Con@ctivity 2.0



K tomuto odsávací par je přiložený adaptér Con@ctivity 2.0 ①.

Pomocí tohoto adaptéru je možné využívat funkci Con@ctivity s varnou deskou, která má přípoj pro adaptér.

- V montážním návodu adaptéru Con@ctivity 2.0 zjistíte, zda je možné připojení k Vaší varné desce.

Uvědomte si prosím, že nelze inicializovat WiFi spojení a rádiové spojení (Con@ctivity 2.0) současně.

# První uvedení do provozu

## Instalace adaptéru Con@ctivity 2.0

- Při instalaci respektujte montážní návod adaptéru Con@ctivity 2.0.

## Aktivace rádiového spojení

Odsávač par a varná deska musí být nainstalované a funkční.


Rádiové spojení musí být aktivováno na odsávači par a na varné desce současně. V následujícím je popsána aktivace na odsávači par.

Aktivace na varné desce je popsána v příslušném návodu k obsluze. S těmito informacemi se předem seznamte. Nejprve spusťte aktivaci na odsávači par, potom na varné desce.

## Aktivace na odsávači par

- Varná deska i odsávač par musí být vypnuté.



- Asi 10 sekund tiskněte tlačítko doběh  <sup>5/15</sup>, dokud nebude svítit **1**.

- Potom postupně stiskněte



- tlačítko „-“,

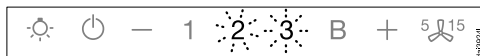


- potom tlačítko „+“,



- potom tlačítko osvětlení .

Odsávač par je nyní v režimu přihlašování/odhlašování.



Dokud ještě neexistuje rádiové spojení, blikají **2** a **3** současně.

Pokud rádiové spojení již existuje, **2** i **3** trvale svítí (funkce Con@ctivity 2.0 je již aktivovaná nebo je přihlášený dálkový ovladač).



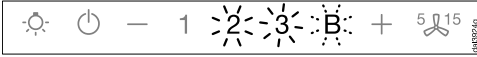
# První uvedení do provozu



- Pro aktivaci funkce Con@ctivity 2.0 stiskněte tlačítko „+“.



Nejprve trvale svítí **2**, **3** bliká.



Po několika sekundách trvale svítí **2** i **3**, **B** bliká.

Spustí se vyhledávání rádiového spojení.

## Aktivace na varné desce



- **Zatímco** odsávač par hledá rádiové spojení, spusťte aktivaci varné desky. Informace k tomu najdete v návodu k obsluze varné desky.
- Když na varné desce následuje zpětné hlášení, že je rádiové spojení navázané, ukončete aktivaci na varné desce.

## Ukončení aktivace na odsávači par



Po úspěšném spojení zhasne **B**, **2** a **3** trvale svítí.



- Potvrďte aktivaci tlačítkem doběh <sup>5</sup> <sub>15</sub>. Zhasnou všechny kontroly.

Tím lze funkci Con@ctivity používat.

Jestliže potvrzení neprovedete do 4 minut po nastavení, aktivace se neprovede.

Aktivace se provádí jednorázově. Jestliže se přístroje odpojí od sítě, například při výpadku proudu, zůstane aktivace zachována.

# První uvedení do provozu

## Neúspěšná aktivace

Jestliže navzdory aktivaci odsávače par a varné desky nelze navázat rádiové spojení, musíte oba přístroje nejprve deaktivovat a pak znovu aktivovat.

## Deaktivace rádiového spojení

- Varná deska i odsávač par musí být vypnuté.



- Asi 10 sekund tiskněte tlačítko doběh 5/15, dokud nebude svítit **1**.

- Potom postupně stiskněte



– tlačítko „–“,

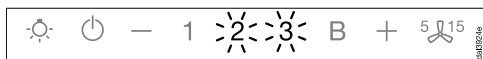


– potom tlačítko „+“,



– potom tlačítko osvětlení .

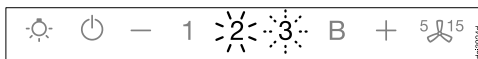
Odsávač par je nyní v režimu přihlašování/odhlašování.



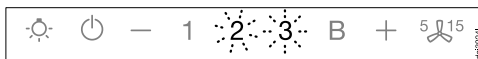
Když je navázané rádiové spojení, trvale svítí **2 a 3**.



- Pro deaktivaci funkce Con@ctivity 2.0 stiskněte tlačítko „–“.



Nejprve trvale svítí **2, 3** bliká.



Po několika sekundách bliká **2 a 3**.

Rádiové spojení je deaktivované.

- Ohledně deaktivace varné desky dbejte prosím příslušného návodu k obsluze.

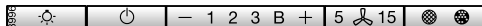
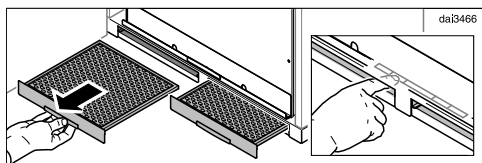
Uvědomte si, že se zrušením rádiového spojení deaktivuje také stávající dálkový ovladač a musí se znovu aktivovat.

## Odhlášení/přihlášení dálkového ovladače

Pokud dálkový ovladač ztratí spojení s odsávačem par, musí se znovu přihlásit. K tomu je nejprve nutno odhlásit dálkové ovládání na odsávači par a na dálkovém ovladači.

Uvědomte si, že se přerušением rádiového spojení deaktivuje také stávající spojení Con@ctivity 2.0 a musí se znovu aktivovat.

- Vypněte odsávač par. Vedení výparů musí být zasuté.



- Vytáhněte tukové filtry.

Přes otvory po tukových filtrech máte přístup k ovládacímu poli.

## Odhlášení dálkového ovladače

- Asi 10 sekund tiskněte na odsávači par tlačítko doběh  $5 \text{ } \text{↻}^{15}$ , dokud nebude svítit **1**.
- Potom postupně stiskněte
  - tlačítko „–“,
  - potom tlačítko „+“,
  - potom tlačítko osvětlení  $\text{☼}$ ,
  - potom pro odhlášení tlačítko „–“.

Nejprve trvale svítí **2**, **3** bliká.

Po několika sekundách bliká **2** a **3**.

- Potvrďte odhlášení na odsávači par tlačítkem doběh  $5 \text{ } \text{↻}^{15}$ . Zhasnou všechny kontrolky.
- Tiskněte na dálkovém ovladači asi 5 sekund současně tlačítka  $\text{∨}$  a  $\text{∧}$ , dokud nebude blikat LED dálkového ovladače.

- Potom postupně stiskněte

- tlačítko osvětlení  $\text{☼}$ ,
- potom pro odhlášení tlačítko „–“.

Pravidelně bliká LED dálkového ovladače.

Asi po 10 sekundách LED dálkového ovladače zabliká dvakrát ve větších odstupech. LED po krátké chvíli zhasne.

Dálkový ovladač je odhlášený.

# První uvedení do provozu

---

## Přihlášení dálkového ovladače

- Asi 10 sekund tiskněte na odsávači par tlačítko doběh  $5 \text{ s}^{15}$ , dokud nebude svítit **1**.
- Potom postupně stiskněte
  - tlačítko „–“,
  - potom tlačítko „+“,
  - potom tlačítko osvětlení  $\text{☼}$ .
  - potom pro přihlášení tlačítko „+“.

Nejprve trvale svítí **2**, **3** bliká.

Po několika sekundách trvale svítí **2** i **3**, **B** bliká.

- Tiskněte na dálkovém ovladači asi 5 sekund současně tlačítka  $\vee$  a  $\wedge$ , dokud nebude blikat LED dálkového ovladače.
- Potom postupně stiskněte
  - tlačítko osvětlení  $\text{☼}$ ,
  - potom pro přihlášení tlačítko „+“.

Spustí se vyhledávání rádiového spojení. Pravidelně bliká LED dálkového ovladače.

Asi po 30 sekundách LED dálkového ovladače zabliká čtyřikrát v krátkých odstupech. LED po krátké chvíli zhasne.

Počkejte, dokud na odsávači par nezhasne **B** a nebude trvale svítit **2** a **3**. Rádiové spojení je navázané.

- Potvrďte přihlášení na odsávači par tlačítkem doběh  $5 \text{ s}^{15}$ . Zhasnou všechny kontrolky.

Tím lze dálkový ovladač používat.

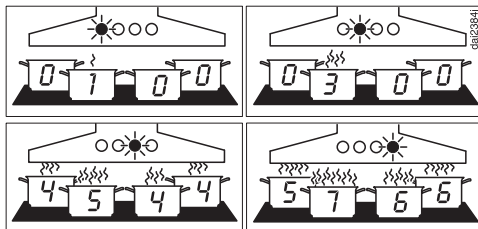
Jestliže potvrzení neprovedete do 4 minut po nastavení, aktivace se neprovede.

## Stornování přihlašování

- Pokud by nebylo přihlášení možné, lze operaci stornovat stisknutím tlačítka doběh  $5 \text{ s}^{15}$  na odsávači par a na dálkovém ovladači.
- Přihlášení se pak musí zopakovat. K tomu je nejprve nutno odhlásit odsávač par a dálkový ovladač.

Když je aktivovaná funkce Con@ctivity, pracuje odsávač par vždy v automatickém režimu (viz „Aktivace funkce Con@ctivity“).

Jestliže chcete odsávač par ovládat manuálně, dbejte kapitoly „Vaření bez funkce Con@ctivity“.



Příklady stupňů výkonu 1 až 6

## Vaření s funkcí Con@ctivity (automatický provoz)

- Zapněte varnou zónu na libovolný stupeň.

Zapne se osvětlení varných zón.

Po několika sekundách se zapne ventilátor, napřed krátce na stupni 2, pak hned na stupni 1. Vysune se vedení výparů.

Během vaření odsávač par automaticky volí stupeň ventilátoru.

Rozhodující je celkový zapnutý výkon varné desky, tedy počet zapnutých varných zón a intenzita zvolených varných stupňů.

- Když na varné desce zvolíte vyšší stupeň výkonu nebo zapnete více varných zón, přepne se i odsávač par na vyšší stupeň ventilátoru.
- Když snížíte stupeň výkonu varné desky nebo vypnete varné zóny, upraví se také stupeň ventilátoru.

## Doba reakce

Odsávač par reaguje se zpožděním. Tím se zohledňuje skutečnost, že změna stupně výkonu varné desky nevede k menšímu nebo většímu množství výparů z vaření ihned.

Protože varná deska posílá informace odsávači par v určitých intervalech, může i toto vést ke zpoždění.

Reakce následuje během několika sekund nebo několika málo minut.

# Obsluha (automatický provoz)

---

## Smažení

- Jestliže např. zapnete některou varnou zónu na nejvyšší stupeň, abyste zahřáli varné nádoby před osmahnutím, a asi po 10 sekundách až 4 minutách\* ji vrátíte na nižší stupeň, rozpozná se smažení. (\*60 sekund až 5 minut u varné desky Highlight.)

Odsávač par se zapne a po zpětném přepnutí varné desky se přepne na stupeň ventilátoru 3, na kterém setrvá po dobu asi 5 minut.

Potom je stupeň ventilátoru určován opět funkcí Con@ctivity.

- Můžete také předčasně manuálně zvolit jiný stupeň ventilátoru.

## Vypnutí

- Vypněte všechny varné zóny.

Ventilátor odsávače par se v průběhu následujících minut postupně přepíná dolů a nakonec se vypne.


Tím se vzduch v kuchyni vyčistí od zbývajících výparů a zápachů.

- Z intenzivního stupně se ventilátor přepne ihned na stupeň 3.
- Když ventilátor běží na stupni 3, asi po 1 minutě se přepne dolů na stupeň 2.
- Ze stupně 2 se po 2 minutách přepne dolů na stupeň 1.
- Po 2 minutách na stupni 1 se ventilátor vypne. Vedení výparů se zasune.
- Po dalších 30 sekundách se vypne světlo.

Vaření je skončeno.

## Dočasné opuštění automatického režimu

Automatický režim opustíte během vaření takto:

- manuálně zvolíte jiný stupeň ventilátoru, nebo
- manuálně vypnete odsávač par, nebo
- aktivujete funkci doběhu <sup>5/15</sup> odsávače par. Po zvolené době doběhu se vypne ventilátor, zasune se vedení výparů, světlo zůstane zapnuté.

Funkce odsávače par je nyní nutno ovládat manuálně (viz „Vaření bez funkce Con@ctivity“).

## Návrat do automatického režimu

Do automatického režimu se odsávač par vrátí takto:

- odsávač par není po manuální volbě stupně ventilátoru asi 5 minut obsluhován, nebo
- manuálně zvolený stupeň ventilátoru opět odpovídá automatickému, nebo
- ventilátor odsávače par a varná deska byly nejméně 30 sekund vypnuté.  
Při příštím zapnutí varné desky se znovu spustí automatický provoz.

Máte možnost obsluhovat odsávač par manuálně po celou dobu vaření.

- Zapněte k tomu ventilátor odsávače par **dříve** než varnou desku. Jestliže odsávač par a varná deska byly po vaření nejméně 30 sekund vypnuté, při příštím zapnutí varné desky se opět spustí automatický provoz.

# Obsluha (manuální provoz)

## Vaření bez funkce Con@ctivity (manuální provoz)

Jestliže jsou splněny následující předpoklady, je třeba ovládat odsávač par manuálně:

- Není aktivovaná funkce Con@ctivity.
- Dočasně jste deaktivovali funkci Con@ctivity (viz „Dočasné opuštění automatického režimu“).

## Dálkový ovladač

Hlavní funkce lze volit na odsávači par nebo dálkovým ovladačem. Při zvolení funkce na dálkovém ovladači se krátce rozsvítí kontrolka na dálkovém ovladači.


Dosah dálkového ovladače je asi 10 m. Prostorové podmínky (např. nábytek, stěny) mohou dosah zmenšit.

Zadní strana dálkového ovladače je magnetická. Dálkový ovladač tak lze připevnit na různé kovové podklady.

## Vysunutí vedení výparů, zapnutí ventilátoru

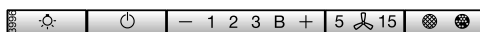
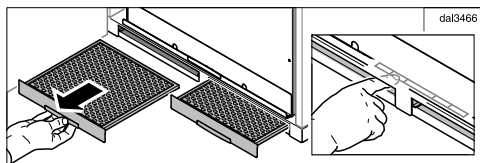
Zapněte ventilátor, jakmile začnete s vařením. Tím se budou od začátku zachycovat výpary z vaření.

- Stiskněte tlačítko „+“ na dálkovém ovladači.

Vedení výparů se vysune. Ventilátor se zapne na stupni **2**. Svítí symbol  a **2** ukazatele stupňů ventilátoru.

## Zapnutí bez dálkového ovladače

Vedení výparů je možno vysunout i bez dálkového ovladače, například když dálkový ovladač někam založíte nebo jsou vybité baterie.



- Vytáhněte levý tukový filtr.

Otvorem po tukovém filtru máte přístup k ovládacímu poli.

- Stiskněte tlačítko zap./vyp. .

Vedení výparů se vysune. Ventilátor se zapne na stupni **2**.

- Nasadte opět tukový filtr.



### Volba stupně výkonu

Pro mírné až silné výpary z vaření a zápachy jsou Vám k dispozici stupně výkonu **1** až **3**.

Pro dočasnou velmi silnou tvorbu výparů a zápachů, např. při osmahnutí, zvolte stupeň **B** jakožto intenzivní stupeň.

- Stisknutím tlačítka „–“ nebo „+“ zvolte požadovaný stupeň výkonu.

### Přepnutí intenzivního stupně dolů

Jestliže je aktivované (přednastavené) řízení výkonu, ventilátor se po 5 minutách automaticky přepne dolů na stupeň **3**.

### Volba doby doběhu

Po vaření nechte ventilátor ještě několik minut běžet dál. Vzduch v kuchyni se vyčistí od zbývajících výparů a zápachů.

Vyhnete se zbytkům v odsávači par a z nich vznikajících zápachů.


Funkce doběhu se postará o automatické vypnutí ventilátoru po předvolené době.

- Po vaření stiskněte při zapnutém ventilátoru tlačítko doběh  $\overset{5}{\text{⌂}}^{15}$ 
  - jedenkrát: ventilátor se vypne po 5 minutách a zasune se vedení výparů (svítí **5**).
  - dvakrát: ventilátor se vypne po 15 minutách a zasune se vedení výparů (svítí **15**).
  - Když tlačítko doběh  $\overset{5}{\text{⌂}}^{15}$  stisknete znovu, zůstane ventilátor zapnutý ( $\overset{5}{\text{⌂}}^{15}$  zhasne).

# Obsluha (manuální provoz)

---

## Vypnutí ventilátoru

- Stiskněte tlačítko zap./vyp.  na odsávací par nebo tlačítko „—“ na dálkovém ovladači tolikrát, až se ventilátor vypne.

Vypne se ventilátor, zasune se vedení výparů.


Jestliže odsávací par během zasouvání opět zapnete, vedení výparů se znovu vysune a potom případně opět trochu zasune.

- V tomto případě vypněte odsávací par a počkejte, dokud se vedení výparů nezasune.


Při příštím zapnutí se vedení výparů vysune opět správně.


## Zapnutí/vypnutí/ztlumení osvětlení varných zón

Osvětlení varných zón můžete zapínat a vypínat a tlumit jeho jas při zasunutém i vysunutém vedení výparů.

- Pro zapnutí a vypnutí krátce stiskněte tlačítko osvětlení .

Při zapnutí se osvětlení zapne s maximálním jasnem.

- Při zapnutém světle podržte stisknuté tlačítko osvětlení . Jas světla se bude snižovat, dokud tlačítko neuvolníte.

- Když tlačítko osvětlení  podržíte znovu stisknuté, bude se jas světla zvyšovat, dokud tlačítko neuvolníte.

## Řízení výkonu

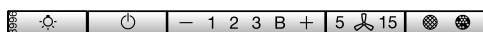
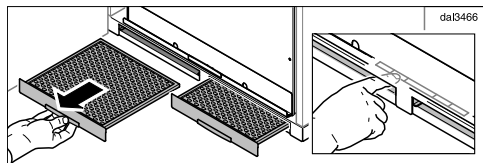
Odsávací par je vybavený řízením výkonu. Řízení výkonu slouží k úspoře energie. Zajišťuje, aby se ventilátor automaticky přepínal dolů. Jestliže odsávací par nebudete delší dobu obsluhovat, vypne se ventilátor a osvětlení a zasune se vedení výparů.

- Jestliže je zvolený intenzivní stupeň ventilátoru, po 5 minutách se automaticky přepne dolů na stupeň 3.
- Jestliže nebudete zapnutý odsávací par 2 hodiny obsluhovat, přepne se ventilátor o stupeň zpět a pak se bude v krocích po 30 minutách přepínat dolů dále, až se vypne. Vedení výparů se zasune.
- Zapnuté osvětlení varných míst se po 12 hodinách automaticky vypne.

Řízení výkonu můžete deaktivovat. Uvědomte si, že deaktivace může vést ke zvýšené spotřebě energie.

## Zapnutí/vypnutí řízení výkonu

- Vypněte odsávač par. Vedení výparů musí být zasunté.



- Vytáhněte tukové filtry.

Přes otvory po tukových filtrech máte přístup k ovládacímu poli.

- Asi 10 sekund tiskněte tlačítko **doběh**  $5 \text{ } \text{fan} \text{ } 15$ , dokud se nerozsvítí údaj **1** ukazatele stupňů ventilátoru.

- Potom postupně stiskněte

- tlačítko osvětlení  $\text{light}$ ,
- tlačítko „–“ a opět
- tlačítko osvětlení  $\text{light}$ .

Když je zapnuté řízení výkonu, trvale svítí údaje **1** a **B**.

Když je vypnuté, údaje **1** a **B** blikají.

- Pro vypnutí řízení výkonu stiskněte tlačítko „–“.

Blikají údaje **1** a **B**.

- Pro zapnutí stiskněte tlačítko „+“.

Údaje **1** a **B** trvale svítí.

- Potvrďte postup tlačítkem **doběh**  $5 \text{ } \text{fan} \text{ } 15$ .



Zhasnou všechny kontrolky.

Jestliže potvrzení neprovedete do 4 minut, zůstane zachované staré nastavení.

# Obsluha (automatický a manuální provoz)

## Počítadla provozních hodin

Odsávač par zaznamenává čas, po který je v provozu.

Počítadla provozních hodin signalizují rozsvícením symbolu tukového filtru  nebo symbolu pachového filtru  nutnost vyčištění nebo výměny filtrů.

Informace k čištění a výměně filtrů a k vynulování počítadel provozních hodin najdete v kapitole „Čištění a ošetřování“.

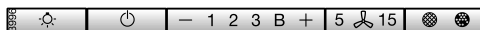
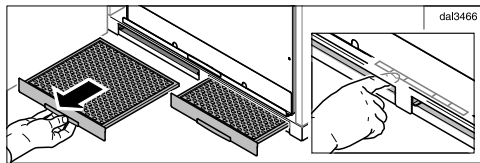
## Změna počítadla provozních hodin tukového filtru

Počítadlo provozních hodin můžete přizpůsobit svým kuchařským zvyklostem.

Z výroby je nastavený interval čištění 30 hodin.




- Kratší doba 20 hodin je účelná, jestliže hodně smažíte a fritujete.
- Také když vaříte jen příležitostně, má kratší interval čištění smysl. Zabrání se tím ztvrdnutí nahromaděného tuku a ztíženému čištění.
- Delší interval čištění 40 nebo 50 hodin lze zvolit, když pravidelně vaříte s malými množstvími tuku.


- Vypněte odsávač par. Vedení výparů musí být zasuté.



- Vytáhněte tukové filtry.

Přes otvory po tukových filtrech máte přístup k ovládacímu poli.

- Stiskněte současně tlačítko doběh  a tlačítko provozní hodiny  .

Bliká symbol tukového filtru  a některý údaj ukazatele stupňů ventilátoru.

Údaje **1** až **B** indikují nastavený čas:



Údaj **1** ..... 20 hodin

Údaj **2** ..... 30 hodin

Údaj **3** ..... 40 hodin

Údaj **B** ..... 50 hodin

- Zvolte provozní dobu: stisknutím tlačítka „–“ kratší, stisknutím tlačítka „+“ delší.

- Potvrďte postup tlačítkem provozní hodiny  .

Všechny indikátory zhasnou.

Jestliže potvrzení neprovedete do 4 minut, zůstane zachované staré nastavení.

# Obsluha (automatický a manuální provoz)

## Změna nebo deaktivace počítadla provozních hodin pachového filtru

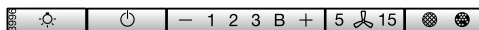
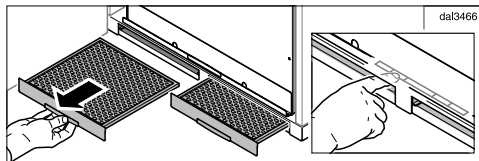
Pro provoz s cirkulací vzduchu jsou nutné pachové filtry.

Počítadlo provozních hodin můžete přizpůsobit svým kuchařským zvyklostem.

Pro odtahový provoz musí být deaktivováno.


Z výroby je nastavený interval výměny 180 hodin.


- Vypněte odsávač par. Vedení výparů musí být zasuté.



- Vytáhněte tukové filtry.

Přes otvory po tukových filtrech máte přístup k ovládacímu poli.

- Stiskněte současně tlačítko „+“ a tlačítko provozní hodiny .

Bliká symbol pachového filtru  a některý údaj ukazatele stupňů ventilátoru.


Údaje **1** až **B** indikují nastavený čas:

Údaj **1** ..... 120 hodin

Údaj **2** ..... 180 hodin

Údaj **3** ..... 240 hodin

Údaj **B** ..... deaktivováno

- Stisknutím tlačítka „+“ nebo „-“ zvolte požadovanou dobu.
- Potvrďte postup tlačítkem provozní hodiny .

Zhasnou všechny kontrolky.






Jestliže potvrzení neprovedete do 4 minut, zůstane zachované staré nastavení.

# Obsluha (automatický a manuální provoz)

---

## Kontrola počítadla provozních hodin

Před uplynutím provozní doby si můžete nechat zobrazit, kolik procent doby již uplynulo.

- Zapněte ventilátor tlačítkem zap./ vyp. .
- Stiskněte a podržte tlačítko provozní hodiny  .
- jedenkrát pro kontrolu provozní doby tukových filtrů. Svítí symbol tukového filtru .
- dvakrát pro kontrolu provozní doby pachových filtrů. Svítí symbol pachového filtru .

Současně bliká jeden nebo několik údajů ukazatele stupňů ventilátoru.

Počet blikajících údajů udává uplynulou provozní dobu v procentech.


Údaj 1 .....	25 %
Údaje 1 a 2 .....	50 %
Údaje 1 až 3 .....	75 %
Údaje 1 až B .....	100 %

Při vypnutí odsávače par nebo při výpadku proudu zůstanou uplynulé provozní hodiny uložené v paměti.

Tento odsávač par pracuje velmi účinně a energeticky úsporně. Následující opatření Vás podporují při úsporném používání:


- Při vaření se postarejte o dobré odvětrání kuchyně. Jestliže při odtažovém provozu neproudí dostatek vzduchu, odsávač par nepracuje účinně a dochází ke zvýšení provozních hluků.
- Vařte s co nejmenším stupněm vaření. Málo výparů z vaření znamená nízký stupeň výkonu na odsávači par a tím menší spotřebu energie.
- V pravidelných intervalech čistěte nebo vyměňujte filtry. Silně znečištěné filtry snižují výkon, zvyšují nebezpečí požáru a představují hygienické riziko.
- Využívejte funkci Con@ctivity. Odsávač par se bude zapínat a vypínat automaticky. Bude volit optimální stupeň výkonu pro danou situaci při vaření a tím se postará o nízkou spotřebu energie.
- Pokud odsávač par obsluhujete manuálně, dbejte následujícího:
  - Vyzkoušejte na odsávači par zvolený stupeň výkonu. Většinou stačí nízký stupeň výkonu. Intenzivní stupeň využijte jen tehdy, když je to nutné.
  - Při velkém množství výparů z vaření přepněte včas na vysoký provozní stupeň. To je účinnější než se dlouhým provozem odsávače par pokoušet zachytit výpary z vaření, které jsou již po celé kuchyni.
  - Dbejte na to, abyste odsávač par po vaření opět vypnuli. Má-li se vzduch v kuchyni po vaření vyčistit od výparů a zápachů, které v něm ještě zůstaly, využijte funkci doběhu. Po zvolené době doběhu se ventilátor automaticky vypne.

# Čištění a ošetřování


 Před každou údržbou a ošetřováním odpojte odsávač par od elektrické sítě (viz kapitola „Bezpečnostní pokyny a varovná upozornění“).

## Plášť

### Všeobecně

 Povrchy a ovládací prvky jsou náchylné na poškrábání a rýhy. Dodržujte proto následující pokyny pro čištění.

- Všechny povrchy a ovládací prvky čistěte jen houbovou utěrkou, mycím prostředkem a teplou vodou.

 Dbejte na to, aby do odsávače par nepronikla vlhkost. Zvláště v oblasti ovládacích prvků provádějte čištění jen vlhkým hadříkem.

- Povrchy pak osušte měkkou utěrkou.

Nepoužívejte

- čisticí prostředky obsahující sodu, kyseliny, chloridy nebo ředidla,
- čisticí prostředky určené k drhnutí jako např. písek, tekutý písek, drsné houbičky jako např. houbičky na hrnce nebo použité houbičky, které ještě obsahují zbytky prostředků na drhnutí.

### Zvláštní pokyny pro nerezové plochy

(neplatí pro ovládací tlačítka!)

- Nad rámec všeobecných pokynů je k čištění nerezových ploch vhodný nehrdnoucí prostředek na čištění nerezů.
- Aby se zabránilo rychlému opětovnému znečištění, doporučuje se ošetření prostředkem na údržbu nerezové oceli (k dostání u Miele). Naneste prostředek pomocí měkkého hadříku rovnoměrně a úsporně.

### Zvláštní upozornění pro ovládací prvky

Nenechte déle působit znečištění. Ovládací prvky by se mohly zabarvit nebo změnit. Proto odstraňujte nečistoty nejlépe ihned.

- Při čištění dbejte všeobecných pokynů v této kapitole.

Na čištění ovládacích prvků se nesmí používat čisticí prostředky na nerez.



## Tukové filtry

**⚠ Nebezpečí požáru!**

Tukem nasycené tukové filtry jsou hořlavé.

Čistěte tukové filtry v pravidelných intervalech.


Opakovaně použitelné kovové tukové filtry v přístroji zachycují pevné částice kuchyňských výparů (tuky, prach apod.) a brání tak znečištění odsávače par.

Tukové filtry a panel musíte čistit v pravidelných intervalech.

Silně znečištěné tukové filtry snižují odsávací výkon a vedou k většímu znečištění odsávače par a kuchyně.

## Interval čištění

Nahromaděný tuk po delší době ztvrdne a znesnadní čištění. Proto se doporučuje vyčistit tukové filtry jednou za 3–4 týdny.

Počítadlo provozních hodin Vás rozsvícením symbolu tukového filtru  upozorňuje na pravidelné čištění tukových filtrů.

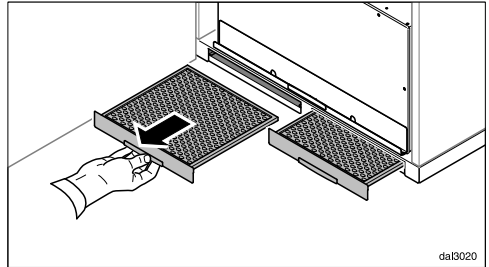
- Interval počítadla provozních hodin můžete přizpůsobit svým kuchařským zvyklostem (viz kapitola „Obsluha“).

## Vyjmutí tukových filtrů

**⚠ Filtr může při manipulaci spadnout.**

To může vést k poškození filtru a varné zóny.

Při manipulaci držte filtr bezpečně v ruce.



- Vytáhněte tukové filtry ze šachet na přední straně opláštění.

## Ruční čištění tukového filtru

- Tukové filtry čistěte kartáčem na nádobí v teplé vodě, do které přidáte slabý prostředek na ruční mytí nádobí. Nepoužívejte koncentrovaný mycí prostředek.

# Čištění a ošetřování

## Nevhodné čisticí prostředky

Nevhodné čisticí prostředky mohou vést při pravidelném používání k poškození ploch filtru.

Nepoužívejte tyto čisticí prostředky:

- čisticí prostředky rozpouštějící vodní kámen
- prášek na drhnutí nebo tekutý písek
- agresivní univerzální čisticí prostředky a spreje rozpouštějící tuky
- sprej na pečící trouby

## Čištění tukových filtrů v myčce nádobí

- Postavte tukové filtry pokud možno svisle do spodního koše. Dbejte na to, aby se mohlo volně pohybovat ostříhvací rameno.
- Použijte běžný mycí prostředek na nádobí pro domácnosti.
- Zvolte program s teplotou čištění minimálně 50 °C a maximálně 65 °C.


Při čištění tukových filtrů v myčce nádobí může dojít podle použitého mycího prostředku k trvalému zbarvení vnitřních ploch filtru. Nemá to vliv na funkci tukových filtrů.


## Po čištění

- Po čištění položte tukové filtry na savou podložku, aby uschly.
- Když jsou vyjmuté tukové filtry, vyčistěte také přístupné části skříňe od usazeného tuku. Tím předejdete nebezpečí požáru.
- Zasuňte znovu tukové filtry.


## Vynulování počítadla provozních hodin tukového filtru

Po čištění musíte vynulovat počítadlo provozních hodin.

- Při zapnutém ventilátoru tiskněte asi 3 sekundy tlačítko provozní hodiny , dokud nebude blikat již jen údaj **1**.

Zhasne symbol tukového filtru .

Když budete tukové filtry čistit před uplynutím provozních hodin:

- Tiskněte asi 6 sekund tlačítko provozní hodiny , dokud nebude blikat již jen údaj **1**.

## Pachové filtry

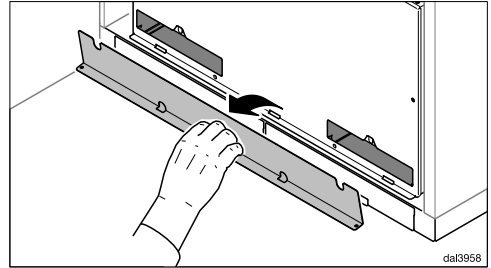
Při provozu s cirkulací vzduchu se musí navíc k tukovým filtrům používat dva pachové filtry. Vážou pachové látky vznikající při vaření.

Pachové filtry si můžete zakoupit v internetovém obchodě Miele, u servisní služby Miele (viz konec tohoto návodu k obsluze) nebo u Vašeho specializovaného prodejce Miele.

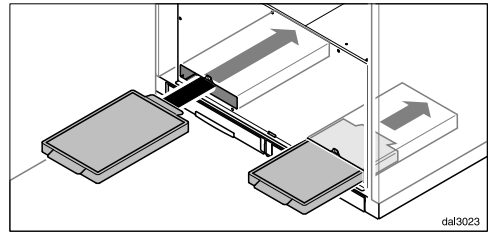
Typové označení najdete v kapitole „Technické údaje“.

## Nasazení/výměna pachových filtrů

Nad tukovými filtry se nachází šachty, do nichž se zasouvají pachové filtry.



- Odejměte víko. Je přidržováno magnety.
- Vyjměte pachové filtry z obalu.




- Zasuňte pachové filtry do šachet.
- Nasaďte opět víko.

# Čištění a ošetřování

---



## Interval výměny

- Pachové filtry vyměňte vždy, když už dostatečně neváží pachové látky. Nejpozději byste je měli vyměnit vždy po 6 měsících.

Počítadlo provozních hodin Vás rozsvícením symbolu pachového filtru  upozorňuje na pravidelnou výměnu pachových filtrů.



## Vynulování počítadla provozních hodin pachového filtru

Po výměně musíte vynulovat počítadlo provozních hodin.

- Za tím účelem stiskněte při zapnutém ventilátoru dvakrát tlačítko provozní hodiny   a podržte je asi 3 sekundy stisknuté, dokud nebude blikat již jen údaj **1**.

Zhasne symbol pachového filtru .

Když budete pachové filtry vyměňovat **před** uplynutím provozních hodin:

- Stiskněte dvakrát tlačítko provozní hodiny   a držte je asi 6 sekund stisknuté, dokud nebude blikat jen údaj **1**.

## Likvidace pachového filtru

- Upotřebené pachové filtry můžete likvidovat s domovním odpadem.

## Dálkový ovladač

### Čištění dálkového ovladače

- Čistěte povrch jen vlhkou utěrkou. Nepoužívejte příliš mnoho vody, abyste zabránili vniknutí vlhkosti do skříňky.

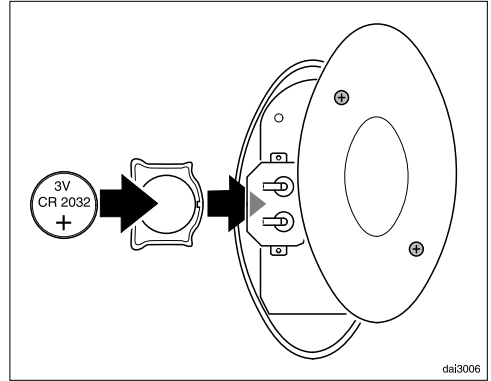
### Výměna baterie

Smí se používat jen uvedená baterie. Nesmí se používat dobíjecí baterie.

V dálkovém ovladači je jedna knoflíková baterie 3 V, CR 2032.

Baterie se musí vyměnit, když se dálkovým ovladačem již nedají volit funkce odsávače par. Při stisknutí tlačítka již nesvítí kontrolka na dálkovém ovladači nebo svítí jen slabě.

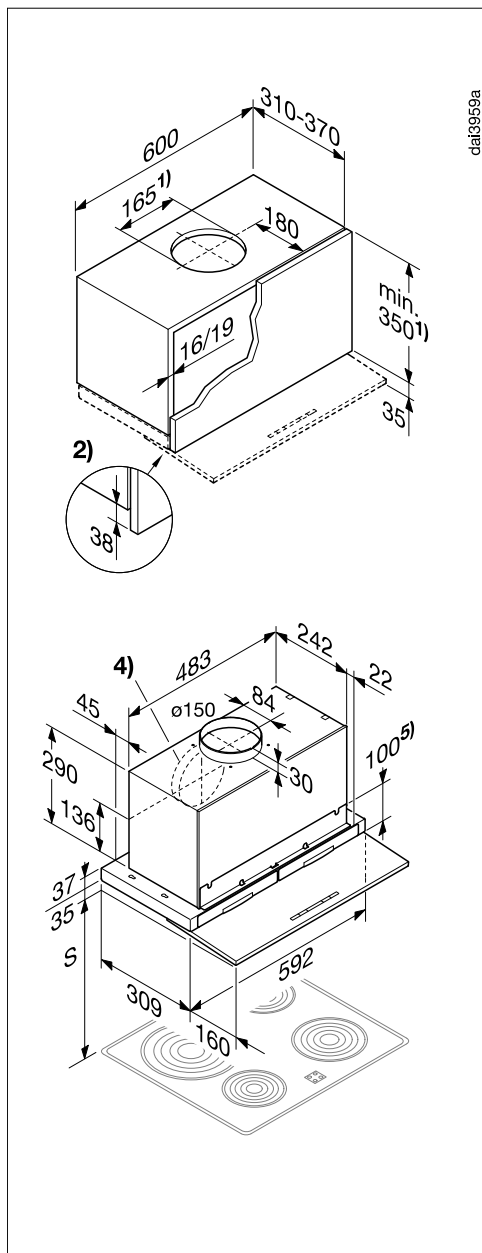
Funkce odsávače par se však dají i nadále volit na ovládacím poli odsávače par.



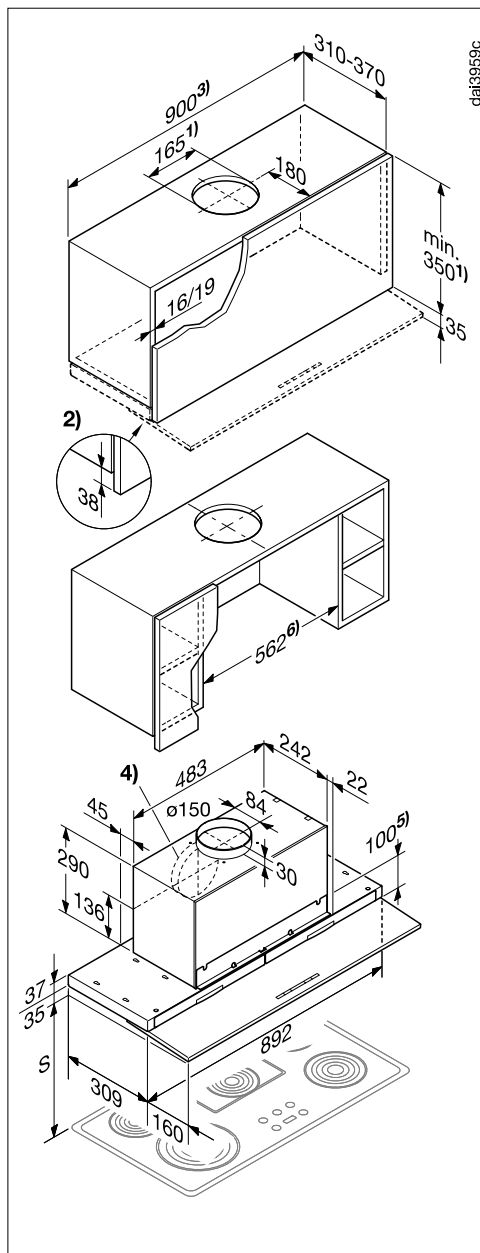
- Uvolněte šroubovákem dva šrouby na zadní straně a odejměte kryt.
- Vyjměte baterii a vložte novou. Dbejte na správnou polaritu.
- Nasadte opět kryt a upevněte ho šrouby.

# Montáž

## Rozměry přístroje



dal3959a



dal3959c

DA 3668

DA 3698

- ① Odtah, cirkulace s přestavnou sadou DUU 150.
- ② Těleso skříně je třeba zkrátit o 38 mm vzhledem k dvířkám skříně.
- ③ Montáž můžete provést i do skříňky o šířce 600 mm. Přitom je třeba dbát následujícího:
  - Také sousední skříňky je nutno zkrátit o 38 mm.
  - Dvířka skříně pro vestavbu a sousedních skříněk se musí otvírat nahoru, aby byly přístupné tukové filtry.
- ④ Přípojka odtahu alternativně dozadu.
- ⑤ Horní skříňku můžete po montáži opatřit přepážkou. Zásuvná místa pro tukové filtry a při provozu s cirkulací vzduchu pro pachové filtry přitom musí zůstat přístupná.
- ⑥ Horní skříň lze alternativně opatřit bočními nástavbami.

U údajů pro výšku skříně a výřezy je nutno brát ohled na montované příslušenství (např. tlumič hluku, DSM modul).

# Montáž

## Vzdálenost mezi varnou zónou a odsávačem par (S)

Při volbě vzdálenosti mezi přístrojem na vaření a spodním okrajem odsávače par dbejte údajů výrobce přístroje na vaření.

Pokud výrobce neuvádí větší vzdálenosti, je nutno dodržet minimálně následující bezpečnostní vzdálenosti.

Respektujte přitom také kapitulu „Bezpečnostní pokyny a varovná upozornění“.


Přístroj na vaření	vzdálenost S min.
elektrická varná deska	450 mm
elektrický gril, fritéza (elektrická)	650 mm
plynová varná deska s více plameny ≤ s celkovým výkonem 12,6 kW, žádný z hořáků > 4,5 kW	650 mm
plynová varná deska s více plameny > s celkovým výkonem 12,6 kW a ≤ 21,6 kW, žádný z hořáků > 4,8 kW	760 mm
plynová varná deska s více plameny > s celkovým výkonem 21,6 kW, nebo některý z hořáků > 4,8 kW	není možné
jednoduchá plynová varná deska s výkonem ≤ 6 kW	650 mm
jednoduchá plynová varná deska s výkonem > 6 kW a ≤ 8,1 kW	760 mm
jednoduchá plynová varná deska s výkonem > 8,1 kW	není možné



## Doporučení pro montáž

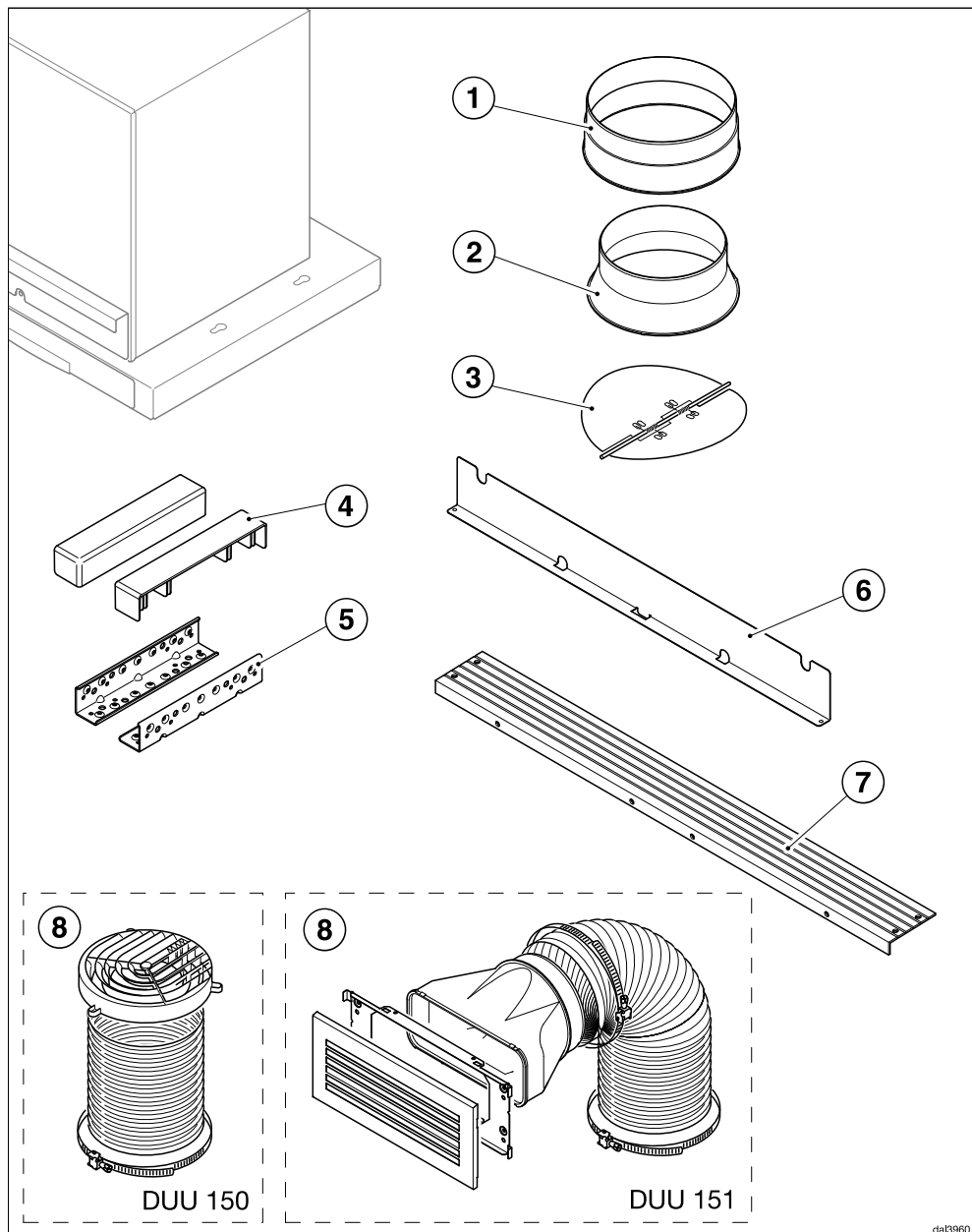
- Pro optimální zachycování výparů z vaření je nutno dbát na to, aby byl odsávač par namontován nad varnou deskou ve vystředěné poloze se správným přesazením do stran.
- Varná deska by měla být pokud možno užší než odsávač par. Maximálně by měla být varná deska stejně široká jako odsávač.
- Místo montáže musí být bez problémů přístupné. Také pro případný servisní zásah musí být odsávač par dosažitelný a demontovatelný bez překážek. Respektujte to například při rozmísťování skříněk, polic, krycích a dekoračních prvků v okolí odsávače par.

## Před montáží

 Před montáží věnujte pozornost všem informacím v této kapitole a kapitole „Bezpečnostní pokyny a varovná upozornění“.

# Montáž

## Montážní materiál



- ① **1 přípojka odtahu** pro odtahové potrubí  $\varnothing$  150 mm.
- ② **1 redukční hrdlo** pro odtahové potrubí  $\varnothing$  125 mm.
- ③ **1 zpětná klapka** pro montáž ve vyfukovacím hrdle jednotky motoru (ne při cirkulačním provozu).
- ④ **2 krytky** pro montážní úhelníky.
- ⑤ **2 montážní úhelníky** jako úchyty pro přístroj v horní skříni.
- ⑥ **1 kryt** pro šachty pachových filtrů.
- ⑦ **1 distanční profil** pro zakrytí mezery mezi zadní stranou přístroje a stěnou.
- ⑧ **přestavná sada pro cirkulační provoz** (není součástí dodávky, příslušenství k dokoupení, viz „Technické údaje“). Přestavná sada obsahuje rozdělovač vzduchu, hliníkovou hadici a hadicové svorky.



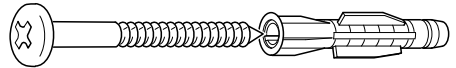
**12 šroubů 4 x 15 mm** k upevnění odsávače par v horní skříni.



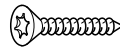
**4 šrouby M4 x 16 mm** k upevnění odsávače par na montážních úhelnících a k upevnění distančního profilu.



**4 šrouby M4 x 8 mm** k upevnění distančního profilu.



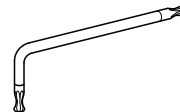
**2 šrouby 4 x 40 mm,**  
**2 hmoždinky 6 x 36 mm** k dodatečnému upevnění odsávače par na stěně (jen při montáži do skříně šířky 900 mm).



**4 šrouby 4 x 25 mm** k dodatečnému upevnění odsávače par šířky 900 mm.



**4 nálepky** k zaslepení nepoužitých upevňovacích děr.



**1 zahnutý šroubovák T 20**

07602740

060905672

5661-0268450

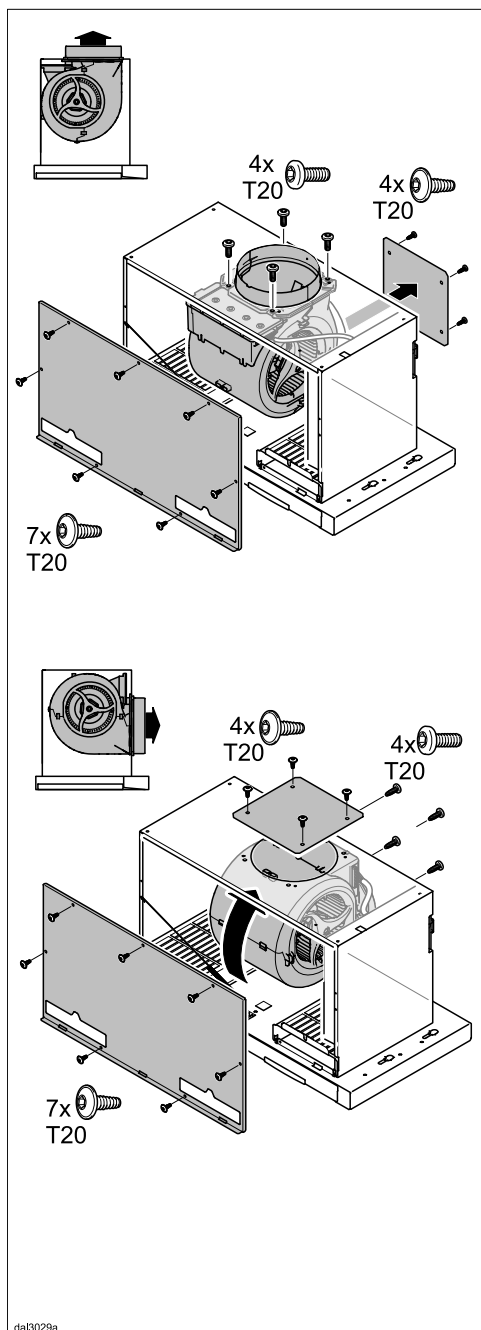
07203680

01056271

08161600

08276500

# Montáž

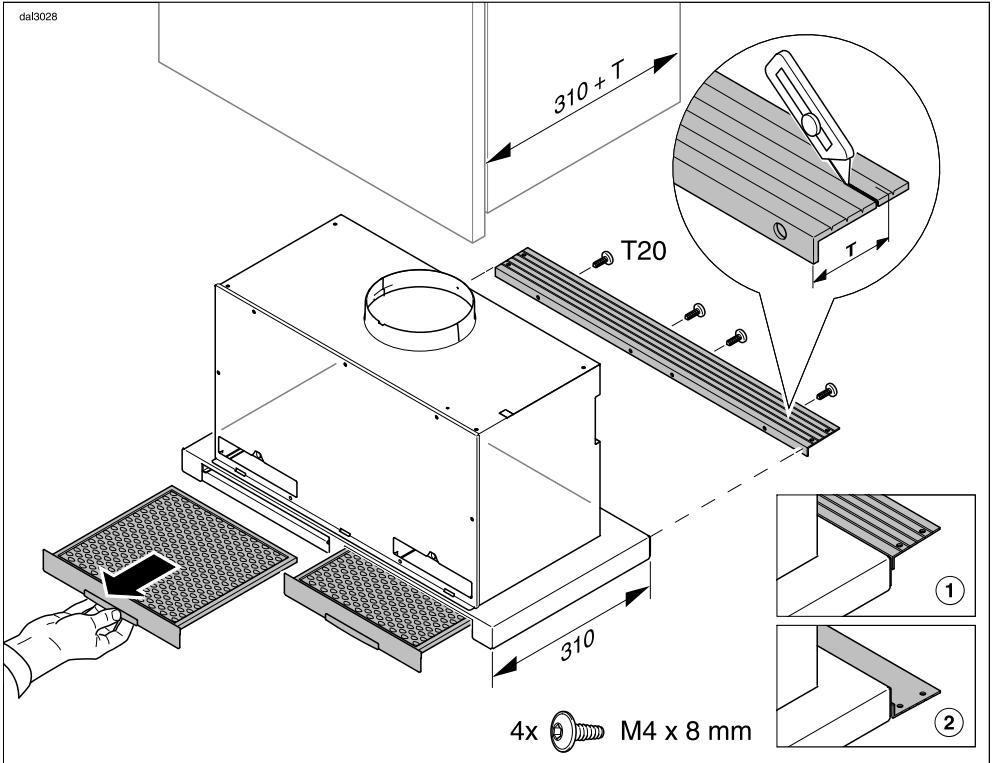


## Přemístění přípojky odtahu

Pro připojení odtahového potrubí na zadní straně odsávače par lze otočit ventilátor. To může být potřeba např. tehdy, když se použije velmi nízká skříň. Přestavba se provádí před montáží.

Odsávač par nesmí být pod napětím.

- Uvolněte upevňovací šrouby předního krytu opláštění a kryt odejměte.
- Uvolněte šrouby krytu na zadní straně opláštění a kryt odejměte.
- Vyšroubujte upevňovací šrouby ventilátoru.
- Otočte ventilátor dozadu a zasuňte přípojku odtahu do zadního odtahového otvoru. Nemusíte přitom uvolňovat propojovací kabel.
- Ventilátor opět přišroubujte.
- Upevněte zadní kryt na horní straně.
- Přišroubujte opět přední kryt opláštění.



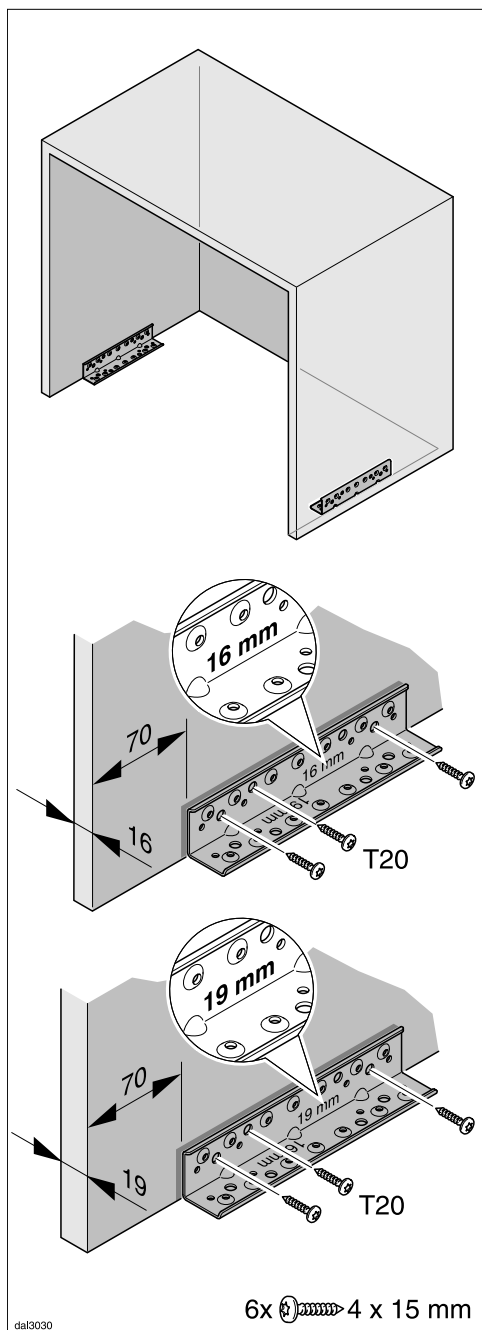
- Vytáhněte tukové filtry z úchytů na přední straně opláštění.

Před montáží odsávače par ve skříni namontujte distanční profil na zadní straně. Lze ho namontovat tak, aby zakončoval horní hranu ① nebo spodní hranu ② vedení výparů.

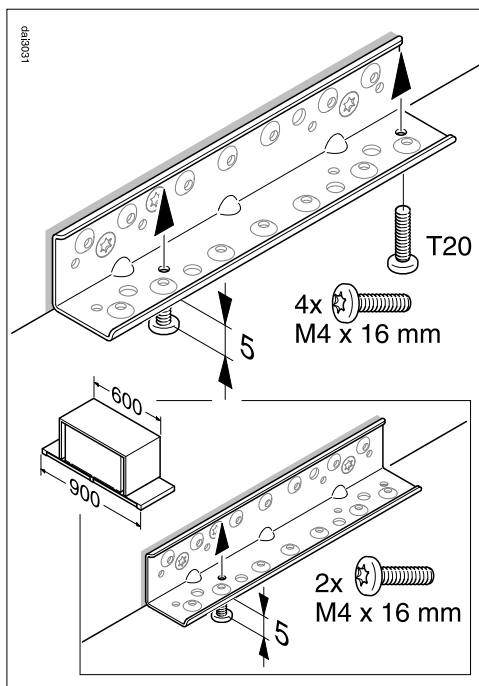
- Zjistěte potřebný rozměr T distančního profilu.
- Zkrajte distanční profil na rozměr T. Uřízněte ho nožem v naznačené linii, která představuje nejmenší rozměr.
- Přišroubujte distanční profil na požadovaném místě na zadní straně odsávače par. Použijte přiložené šrouby.

Pro upevnění na spodní hraně ② použijte šrouby opláštění, které jste předtím vyšroubovali.

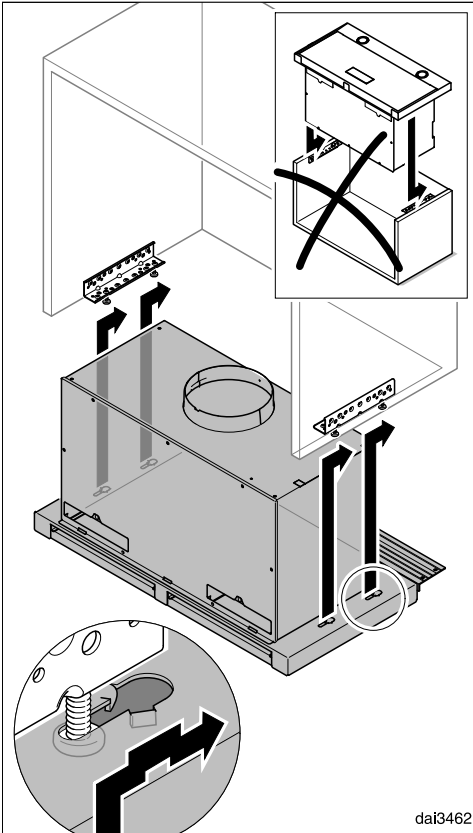
# Montáž



- Našroubujte montážní úhelníky vlevo a vpravo do skříně tak, aby byly vyrovnané se spodní hranou skříně. Úhelníky jsou vhodné pro tloušťky nábytkových stěn 16 mm a 19 mm. Našroubujte úhelníky stranou, na níž je příslušné ražení.



- Zašroubujte šrouby pro zavěšení odsávče par a nechte je vyčnívat asi 5 mm. Při montáži odsávče šířky 900 mm do skříně šířky 600 mm je třeba nejprve nasadit jen přední šrouby.



Před elektrickým připojením věnujte pozornost kapitole „Elektrické připojení“ a „Bezpečnostní pokyny a varovná upozornění“.

- Zasuňte síťovou zástrčku do zásuvky.
- Stiskněte tlačítko „+“ na dálkovém ovladači.

Zapne se ventilátor, vysune se vedení výparů.

- Po vysunutí vedení výparů opět vytáhněte síťovou zástrčku.

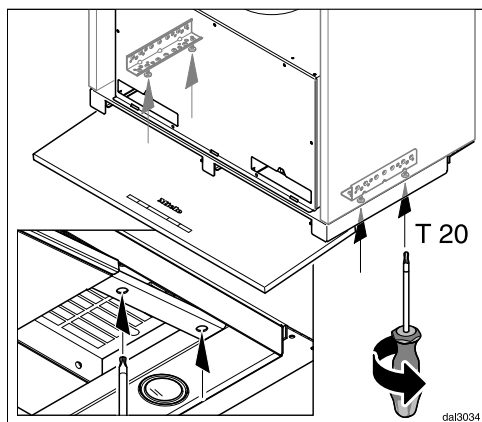
Vypne se ventilátor, vedení výparů zůstane vysunutě.

Pro bezpečnou montáž je nutné montovat odsávač par pouze do již nainstalované skříně. Nelze ho do skříně namontovat předem.

- Zavěste odsávač par zespodu do skříně. Zasuňte ho dozadu na zajišťovací háky tak, aby bezpečně visel ve skříně.

Pro upevnění odsávače par ve skříně musíte vysunout vedení výparů. K tomu je nutné připojení k síti.

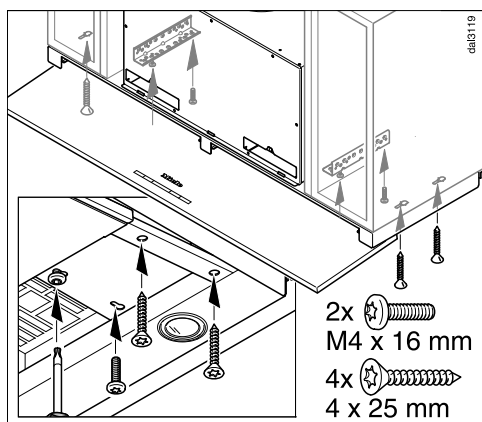
## Montáž



- Stiskněte tlačítko zap./vyp. ① na odsávací par nebo tlačítko „—“ na dálkovém ovladači tolikrát, až se ventilátor vypne.

Ventilátor se vypne. Vedení výparů se zasune.

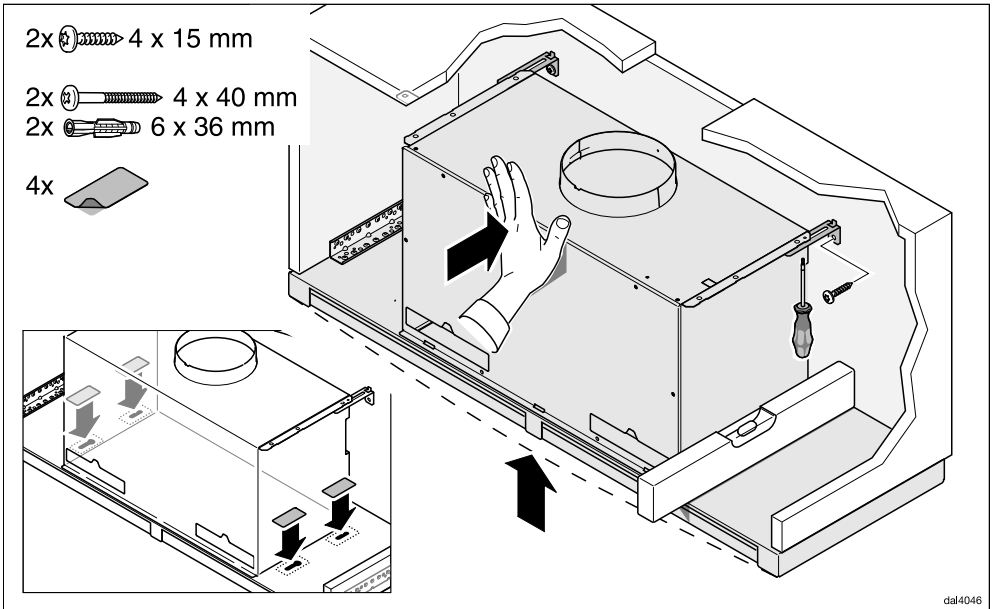
- Zespolu utáhněte čtyři upevňovací šrouby.



- Při montáži odsávače par šířky 900 mm ve skříni šířky 600 mm je k tomu nejprve nutno nasadit také dva zadní šrouby.  
Jestliže má skříň boční nástavby, je navíc nutné upevnění na dnech.
- Zasuňte opět síťovou zástrčku.

Ventilátor se opět zapne.





Při montáži odsávače par šířky 900 mm ve skříni šířky 900 mm bez bočních den je nutné dodatečné nastavení a upevnění odsávače. K tomu slouží dva přídržné úhelníky, které se připevňují na zadní stěně skříně.

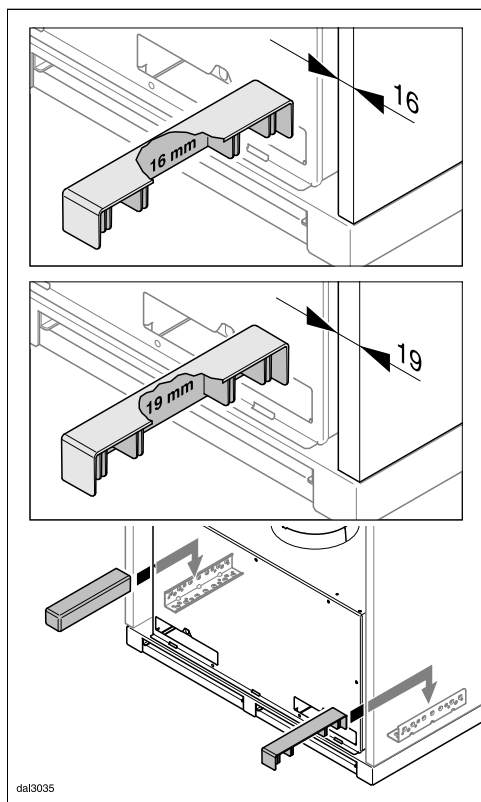
Pokud skříň nemá pevnou zadní stěnu, jsou přiloženy šrouby a hmoždinky pro upevnění na stěně.

Pro případ, že jsou šrouby jen těžko přístupné, je přiložený zahnutý šroubovák.

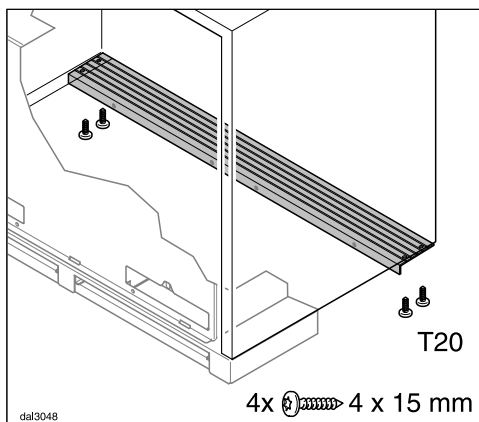
- Uvolněte šrouby přídržných úhelníků a posuňte úhelníky dozadu na zadní stěnu.
- Vyrovnejte odsávač par a označte ve skříni upevňovací otvory.
- Upevněte úhelníky ve skříni.
- Odsávač par znovu vyrovnejte a utáhněte šrouby na opláštění.

- Zaslepte nepoužité upevňovací otvory na vedení výparů. Jsou přiloženy vhodné lepicí proužky.

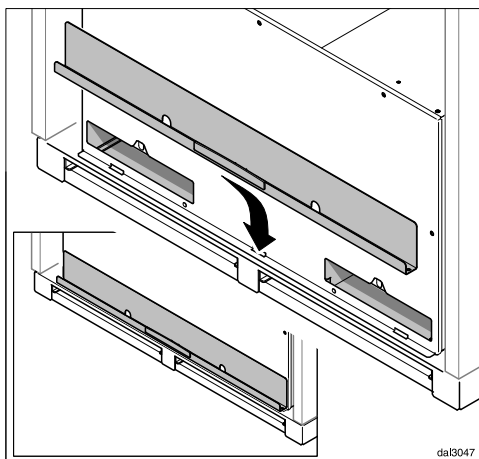
# Montáž



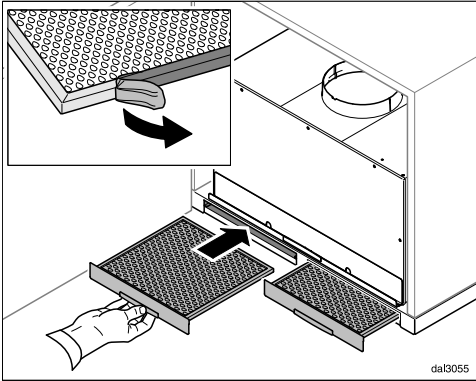
- Krytky montážních úhelníků jsou vhodné pro skříně s tloušťkou stěny 16 mm i 19 mm. Otočte krytky do příslušné montážní polohy a nasadte je na montážní úhelníky.



- Navíc na spodní straně skříně připevněte distanční lištu.

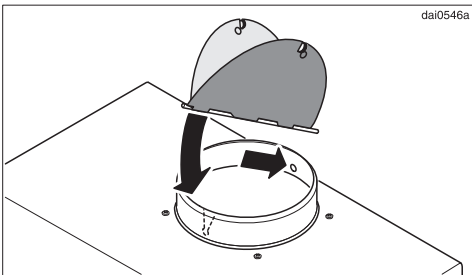


- Nasadte dole a přiklopte kryt šacet pachových filtrů. Je přidržován magnety.

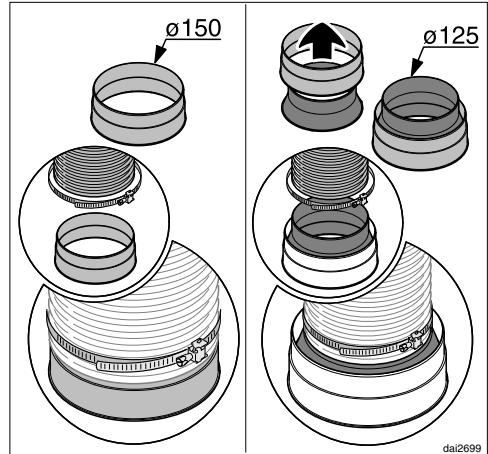


- Stáhněte případnou ochrannou fólii z tukových filtrů a tukové filtry opět nasadte.

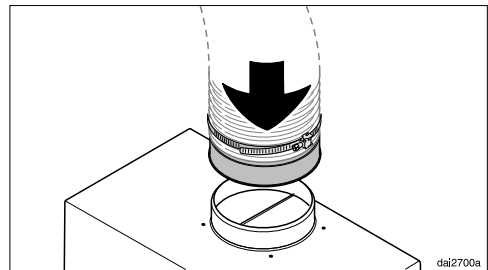
## Připojení odtahu



- V případě potřeby nasadte zpětnou klapku. Dbejte na to, aby se klapka snadno otvírala a sama opět zavírala.



- Na vyfukovacím hrdle upevněte odtahové potrubí, například ohebnou odtahovou hadici pomocí hadicové svorky (příslušenství k dokoupení). Při použití odtahového potrubí  $\varnothing 125$  mm nasadte do přípojky odtahu redukční hrdlo (viz k tomu též kapitola „Odtahové potrubí“).



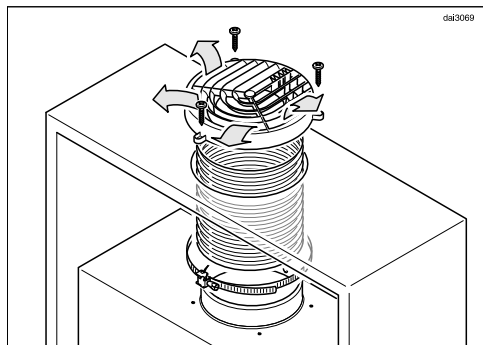
- Nasadte odtahové potrubí na výfukové hrdlo odsávače par.
- Ohledně instalace dalšího odtahového potrubí dbejte kapitoly „Odtahové potrubí“.

## Připojení cirkulace vzduchu

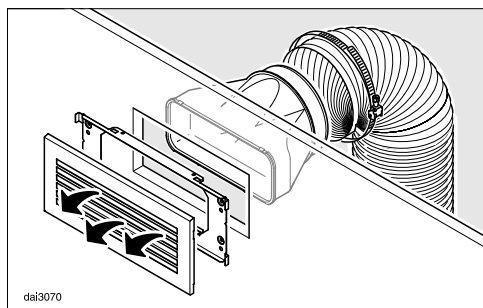
Jestliže stavební předpoklady nepřípouštějí připojení odtahu, musíte odsavač par připravit na provoz s cirkulací

# Montáž

vzduchu. Pro cirkulační provoz potřebujete montážní sadu, kterou obdržíte ve specializovaných obchodech nebo u servisní služby. Kromě toho potřebujete dva pachové filtry (viz kapitola „Technické údaje“).



Pro montáž v prostoru na horní straně skříně, kam není vidět, se hodí montážní sada DUU 150 s plastovou mřížkou.



Ve viditelném prostoru se doporučuje montážní sada DUU 151 s nerezovou mřížkou.

- Namontujte montážní sadu podle popisu v příslušném montážním návodu. Dbejte na to, aby lamely vyfukovací mřížky směřovaly do středu místnosti a ne bezprostředně ke stěně nebo stropu místnosti. Zpětná klapka se při cirkulačním provozu nenasazuje.

- Nainstalujte pachové filtry (viz „Čištění a ošetřování“).

## Připojení k síti

Před připojením věnujte pozornost kapitole „Elektrické připojení“ a „Bezpečnostní pokyny a varovná upozornění“.

- Zasuňte síťovou zástrčku do zásuvky.

Odsávač par se smí připojit jen k zásuvce s ochranným kontaktem AC 230 V ~ 50 Hz nainstalované podle předpisů. Elektrická instalace musí být provedena podle VDE 0100!

Pro zvýšení bezpečnosti se doporučuje před přístroj předřadit proudový chránič s vybavovacím proudem 30 mA.

Doporučuje se připojení pomocí zásuvky, protože usnadní servis (dle VDE 0701). Dbejte na to, aby byla zásuvka přístupná v zabudovaném stavu přístroje.

Pokud by po zabudování zásuvka již nebyla přístupná, musí být v místě instalace k dispozici odpojovací zařízení všech pólů. Za takové odpojovací zařízení se považují vypínače se vzdáleností rozpojených kontaktů nejméně 3 mm.

Patří k nim například jističe vedení, pojistky a stykače (EN 60335).

Potřebné údaje pro připojení naleznete na typovém štítku (viz kapitola „Servisní služba a záruka“). Zkontrolujte, zda jsou tyto údaje shodné s napětím a frekvencí elektrické sítě.

# Odtahové potrubí

**⚠** Při současném provozu odsávače par a topeniště závislého na vzduchu v místnosti může za jistých okolností hrozit nebezpečí otravy! Respektujte bezpodmínečně kapitolu „Bezpečnostní pokyny a varovná upozornění“.

V případě pochybností si nechte bezpečnost provozu potvrdit příslušným kominickým mistrem.

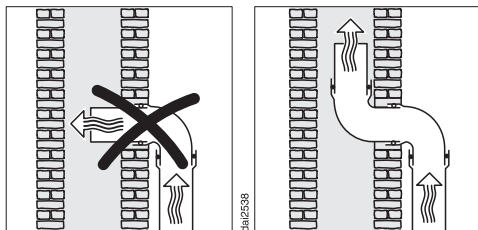
Jako odtahové potrubí používejte jen hladké trubky nebo ohebné odtahové hadice z nehořlavého materiálu.

Pro dosažení maximálního možného vzduchového výkonu a malých hluků vznikajících prouděním dbejte následujícího:

- Průměr odtahového potrubí by neměl být menší než 150 mm.
- Pokud se používají ploché odtahové kanály, neměl by být průřez menší než průřez přípojky odtahu.
- Odtahové potrubí má být co nejkratší a nejpřímější.
- Používejte jen kolena s velkými poloměry.
- Odtahové potrubí nesmí být zalomeno nebo stlačeno.
- Dbejte na to, aby byly všechny spoje pevné a těsné.

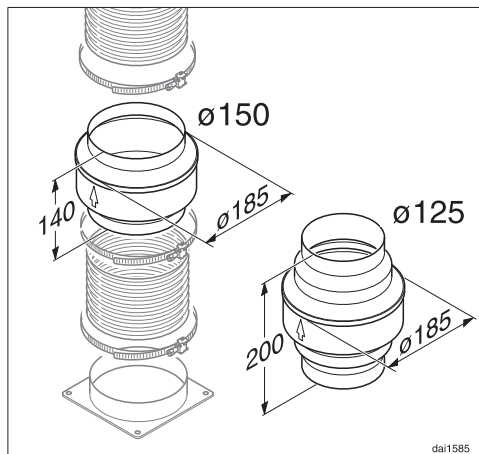
Uvědomte si, že každé omezení proudu vzduchu snižuje vzduchový výkon a zvyšuje provozní hluky.

- Pokud jsou výpary odváděny do volného prostoru, doporučujeme instalaci teleskopické mřížky do zdi nebo střešní průchodku (příslušenství k dokoupení).



- Je-li odtah zaveden do komínu, musí být zaváděcí hrdlo vyústěno ve směru proudění.
- Pokud je odtahové potrubí vedeno vodorovně, musí být dodržen spád minimálně 1 cm na metr. Tím se zabrání zatékání kondenzátu do odsávače par.
- Pokud je odtahové potrubí vedeno chladnými místnostmi, půdou apod., může v jednotlivých úsecích vzniknout velký teplotní spád. V takovém případě je potřeba počítat s orosením a kondenzátem. Potrubí je pak nutno opatřit izolací.

## Zachycovač kondenzátu

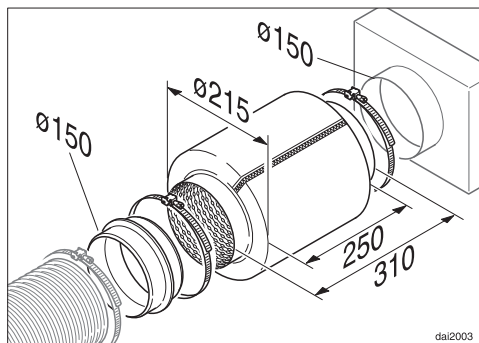


Vedle odpovídající izolace odtahového potrubí se doporučuje instalace zachycovače kondenzátu, který zachycuje a odpařuje vznikající kondenzát.

Je k dostání jako příslušenství k dokoupení pro odtahové potrubí o průměru 125 mm nebo 150 mm.

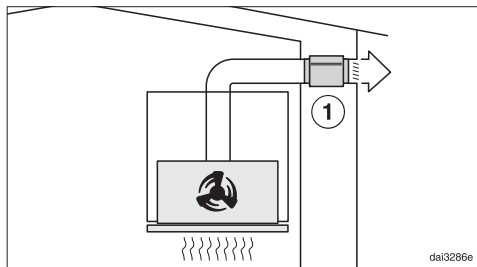
- Zachycovač kondenzátu musí být nainstalován svisle a co nejbližší nad vyfukovacím hrdlem odsavače par. Šipka na opláštění vyznačuje směr vyfukování.

## Tlumič hluku



Do odtahového potrubí může být nasazen tlumič hluku (příslušenství k dokoupení). Slouží k dodatečnému tlumení hluků.

## Odtahový provoz

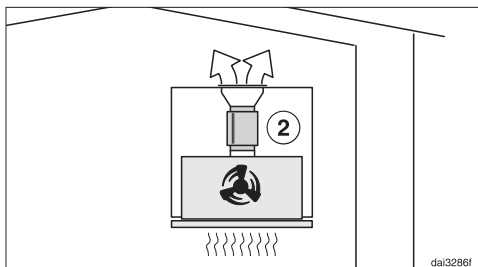


Tlumič hluku tlumí jak hluky ventilátoru směrem ven, tak také venkovní hluky, které pronikají přes odtahové potrubí do kuchyně (např. pouliční hluk). K tomu se tlumič hluku umísťuje co nejbližší před výstup odtahu ①.

# Odtahové potrubí

---

## Cirkulační provoz



Tlumič hluku se umísťuje medzi vyfukovací hrdlo a rozdeľovač vzduchu ②. Miesto vestavby je treba posoudit individuálne.



Při závadách, které nedokážete odstranit sami, podejte zprávu Vašemu specializovanému prodejci Miele nebo servisní službě Miele.

Telefonní číslo servisní služby najdete na konci tohoto návodu k obsluze.

Servisní služba bude potřebovat modelové označení a výrobní číslo. Oba údaje najdete na typovém štítku.

### **Umístění typového štítku**

Typový štítek najdete na opláštění, když odejmete víko šachty pachových filtrů.

### **Záruční doba a záruční podmínky**

Záruční doba činí 2 roky.

Záruční podmínky se řídí platnými právními předpisy. Informace k záručním podmínkám naleznete na [www.miele.cz](http://www.miele.cz).

## Technické údaje

motor ventilátoru	80 W
osvětlení varných zón	
DA 3668	2 x 3 W
DA 3698	3 x 3 W
celkový jmenovitý příkon	
DA 3668	86 W
DA 3698	89 W
napětí sítě, frekvence	AC 230 V, 50 Hz
jištění	10 A
délka přívodního síťového kabelu	1,5 m
hmotnost	
DA 3668	16 kg
DA 3698	19 kg

### WiFi modul

kmitočtové pásmo	2,412–2,462 GHz
maximální vysílací výkon	< 100 mW

### Komunikační modul (ZigBee)

kmitočtové pásmo	2,405–2,48 GHz
maximální vysílací výkon	< 10 mW

## Příslušenství k dokoupení pro cirkulační provoz

Montážní sada DUU 150 nebo DUU 151 a sada pachových filtrů DKF 19-1. Sada obsahuje dva pachové filtry.

## Prohlášení o shodě

Miele tímto prohlašuje, že tento odsávač par odpovídá směrnici 2014/53/EU.

Úplný text prohlášení o shodě EU je k dispozici na následující internetové adrese:

- [www.miele.cz](http://www.miele.cz)
- Servis, vyžádání informací, návody k obsluze na [www.miele.de/haushalt/informationsanforderung-385.htm](http://www.miele.de/haushalt/informationsanforderung-385.htm) uvedením názvu výrobku nebo výrobního čísla

## Pro zkušební ústavy

V brožuře „**Požadavky na měření hluku**“ jsou uvedeny všechny potřebné informace pro měření hluku.

Bezpodmínečně si prosím vyžádejte aktuální brožuru e-mailem na adrese:

- [testinfo@miele.de](mailto:testinfo@miele.de)

Při objednávání uveďte svoji poštovní adresu a modelové označení a číslo odsávače par (viz typový štítek).

## Pokyny pro srovnávací zkoušky

Údaje v následujících listech technických údajů byly stanoveny podle platných norem EN 61591 a EN 60704-3. Zkušební vzdálenost mezi místem měření/varnou deskou a spodním okrajem odsávače par při tom činila 600 mm, zkušební napětí 230 V. Zkoušky byly prováděny bez zpětné klapky.

Energetická účinnost se musí měřit v odtahovém provozu. Odsávač par je z výroby nastavený na cirkulační provoz. Deaktivací počítadla provozních hodin pachového(y)ch filtru(ů) se provede přestavení na odtahový provoz (viz "První uvedení do provozu).

# Technické údaje

## Informační list pro odsávače par pro domácnost

dle nařízení komise v přenesené pravomoci (EU) č. 65/2014 a nařízení č. 66/2014

MIELE	
<b>Identifikační značka modelu</b>	DA 3668
Roční spotřeba energie ( $AEC_{hood}$ )	24,5 kWh/rok
třída energetické účinnosti	A++
Index energetické účinnosti ( $EEl_{hood}$ )	35,2
Účinnost proudění tekutin ( $FDE_{hood}$ )	39,1
Třída účinnosti proudění tekutin	
A (nejvyšší účinnost) až G (nejnižší účinnost)	A
Účinnost osvětlení ( $LE_{hood}$ )	70,0 lx/W
Třída účinnosti osvětlení	
A (nejvyšší účinnost) až G (nejnižší účinnost)	A
Účinnost filtrace tuků	82,8%
Třída účinnosti filtrace tuků	
A (nejvyšší účinnost) až G (nejnižší účinnost)	C
Naměřený průtok vzduchu v bodě nejvyšší účinnosti	367,5 m <sup>3</sup> /h
Průtok vzduchu (min. rychlost)	190 m <sup>3</sup> /h
Průtok vzduchu (max. rychlost)	400 m <sup>3</sup> /h
Průtok vzduchu (intenzivní nebo zesílený režim)	635 m <sup>3</sup> /h
Maximální průtok vzduchu ( $Q_{max}$ )	635 m <sup>3</sup> /h
Naměřený tlak vzduchu v bodě nejvyšší účinnosti	356 Pa
Vzduchem šířené akustické emise ve formě akustického výkonu A (min. rychlost)	36 dB
Vzduchem šířené akustické emise ve formě akustického výkonu A (max. rychlost)	51 dB
Vzduchem šířené akustické emise ve formě akustického výkonu A (intenzivní nebo zesílený režim)	63 dB
Naměřený elektrický příkon v bodě nejvyšší účinnosti	93,0 W
Případná spotřeba ve vypnutém stavu ( $P_o$ )	W
Případná spotřeba v pohotovostním režimu ( $P_s$ )	0,35 W
Jmenovitý příkon osvětlovacího systému	6,0 W
Průměrné osvětlení varného povrchu osvětlovacím systémem	420 lx
Koeficient zvýšení času	0,6

## Informační list pro odsávače par pro domácnost

dle nařízení komise v přenesené pravomoci (EU) č. 65/2014 a nařízení č. 66/2014

<b>MIELE</b>	
<b>Identifikační značka modelu</b>	DA 3698
Roční spotřeba energie ( $AEC_{hood}$ )	25,6 kWh/rok
třída energetické účinnosti	A++
Index energetické účinnosti ( $EEl_{hood}$ )	36,7
Účinnost proudění tekutin ( $FDE_{hood}$ )	39,4
Třída účinnosti proudění tekutin	
A (nejvyšší účinnost) až G (nejnižší účinnost)	A
Účinnost osvětlení ( $LE_{hood}$ )	55,6 lx/W
Třída účinnosti osvětlení	
A (nejvyšší účinnost) až G (nejnižší účinnost)	A
Účinnost filtrace tuků	82,8%
Třída účinnosti filtrace tuků	
A (nejvyšší účinnost) až G (nejnižší účinnost)	C
Naměřený průtok vzduchu v bodě nejvyšší účinnosti	358,1 m <sup>3</sup> /h
Průtok vzduchu (min. rychlost)	190 m <sup>3</sup> /h
Průtok vzduchu (max. rychlost)	400 m <sup>3</sup> /h
Průtok vzduchu (intenzivní nebo zesílený režim)	635 m <sup>3</sup> /h
Maximální průtok vzduchu ( $Q_{max}$ )	635 m <sup>3</sup> /h
Naměřený tlak vzduchu v bodě nejvyšší účinnosti	357 Pa
Vzduchem šířené akustické emise ve formě akustického výkonu A (min. rychlost)	36 dB
Vzduchem šířené akustické emise ve formě akustického výkonu A (max. rychlost)	51 dB
Vzduchem šířené akustické emise ve formě akustického výkonu A (intenzivní nebo zesílený režim)	63 dB
Naměřený elektrický příkon v bodě nejvyšší účinnosti	90,0 W
Případná spotřeba ve vypnutém stavu ( $P_o$ )	W
Případná spotřeba v pohotovostním režimu ( $P_s$ )	0,35 W
Jmenovitý příkon osvětlovacího systému	9,0 W
Průměrné osvětlení varného povrchu osvětlovacím systémem	500 lx
Koeficient zvýšení času	0,6



The Miele logo consists of the word "Miele" in a bold, white, sans-serif font, set against a solid black rectangular background.

Miele spol. s r.o.  
Holandská 4, 639 00 Brno  
Tel.: 543 553 111-3  
Fax: 543 553 119  
Servis-tel.: 543 553 134-5  
E-mail: [info@miele.cz](mailto:info@miele.cz)  
Internet: [www.miele.cz](http://www.miele.cz)

**Servisní služba Miele  
příjem servisních zakázek  
800 MIELE1  
(800 643531)**

Miele & Cie. KG  
Carl-Miele-Straße 29  
33332 Gütersloh  
Německo

DA 3668, DA 3698

cs-CZ

M.-Nr. 10 900 760 / 00