

# Návod k použití

Kombinace chladnička-mraznička

CS



020317 **7082877 - 00**

CN(ef)(sl)3535 ...

# LIEBHERR

# Celkový pohled na přístroj

## Obsah

<b>1</b>	<b>Celkový pohled na přístroj.....</b>	<b>2</b>
1.1	Přehled spotřebiče a vybavení.....	2
1.2	Oblast použití přístroje.....	2
1.3	Shoda.....	3
1.4	Rozměry pro instalaci.....	3
1.5	Úspora energie.....	3
1.6	SmartDevice.....	3
<b>2</b>	<b>všeobecné bezpečnostní pokyny.....</b>	<b>3</b>
<b>3</b>	<b>Ovládací a zobrazovací prvky.....</b>	<b>5</b>
3.1	Obrazovka Home.....	5
3.2	Struktura ovládání.....	5
3.3	Navigace.....	5
3.4	Symbole indikace.....	5
3.5	Funkce přístroje.....	6
<b>4</b>	<b>Uvedení do provozu.....</b>	<b>6</b>
4.1	Přeprava přístroje.....	6
4.2	Ustavení přístroje.....	6
4.3	Změna strany otvírání dveří.....	7
4.4	Zasunutí do kuchyňské linky.....	8
4.5	Likvidace obalu.....	9
4.6	Připojení spotřebiče.....	9
4.7	Zapnutí spotřebiče.....	9
<b>5</b>	<b>Obsluha.....</b>	<b>9</b>
5.1	Změna jednotky teploty.....	9
5.2	Dětská pojistka.....	9
5.3	SabbathMode.....	10
5.4	Chladnička.....	10
5.5	Mraznička.....	14
<b>6</b>	<b>Údržba.....</b>	<b>15</b>
6.1	Výměna kartuše filtru vody BRITA MAXTRA.....	15
6.2	Odmrazování s NoFrost.....	16
6.3	Čištění přístroje.....	16
6.4	Čištění dávkovače vody.....	17
6.5	Zákaznický servis.....	17
<b>7</b>	<b>Poruchy.....</b>	<b>17</b>
<b>8</b>	<b>Hlášení.....</b>	<b>18</b>
<b>9</b>	<b>Uvedení mimo provoz.....</b>	<b>19</b>
9.1	Vypnutí přístroje.....	19
9.2	Uvedení mimo provoz.....	19
<b>10</b>	<b>Likvidace přístroje.....</b>	<b>19</b>

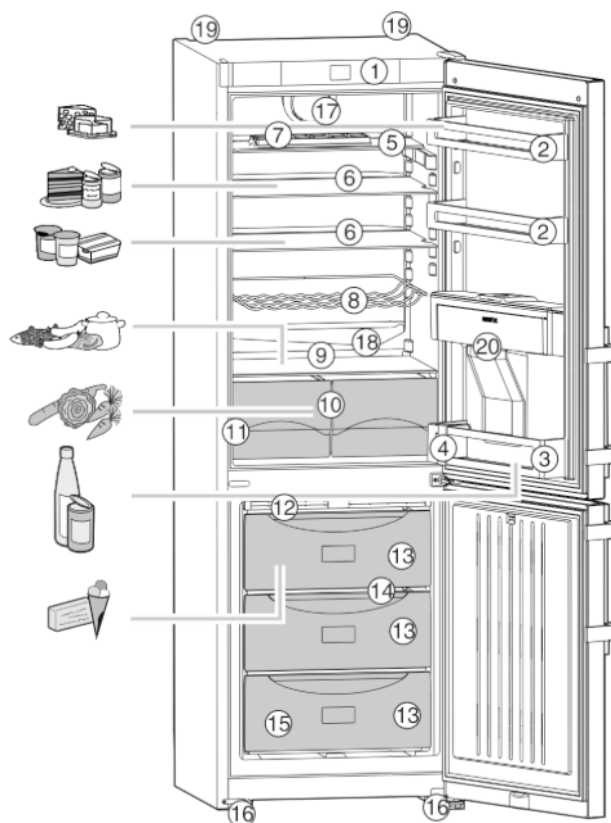


Fig. 1

- |  |   |
|--|---|
| (1) Ovládací a kontrolní prvky         | (11) Typový štítek                                      |
| (2) Příhrádka ve dveřích, nastavitelná | (12) Modul NoFrost                                      |
| (3) Příhrádka na láhve                 | (13) Mrazicí zásuvka                                    |
| (4) Držák na láhve, nastavitelný       | (14) VarioSpace   |
| (5) Police, dělitelná                  | (15) Miska na ledové kostky                             |
| (6) Police, nastavitelná               | (16) Nastavitelné nožky vpředu, přepravní kolečka vzadu |
| (7) Příhrádka na vejce                 | (17) Ventilátor   |
| (8) Police na láhve*                   | (18) Odtokový otvor                                     |
| (9) Nejchladnější oblast               | (19) Držadla pro přepravu                               |
| (10) Misky na zeleninu                 | (20) Dávkovač vody                                      |

Výrobce trvale pracuje na dalším vývoji všech typů a modelů. Mějte proto laskavě pochopení pro to, že si musíme vyhradit právo na změny tvaru, vybavení a technické části.

Abyste se seznámili se všemi výhodami nového spotřebiče, přečtěte si prosím pozorně pokyny v tomto návodu k obsluze.

Tento návod je určen pro více modelů, takže jsou možné odchylky. Části návodu, které se týkají pouze některých přístrojů, jsou označeny hvězdičkou (\*).

**Pokyny pro jednotlivé činnosti jsou označeny pomocí ►, výsledky těchto činností jsou označeny pomocí ▷.**

## 1 Celkový pohled na přístroj

### 1.1 Přehled spotřebiče a vybavení

#### Poznámka

- Rozdělte potraviny podle zobrazení. Zařízení pak pracuje úsporněji.
- Příhrádky, zásuvky nebo koše jsou v dodaném stavu uspořádány pro optimální energetickou efektivitu.

### 1.2 Oblast použití přístroje

#### Použití v souladu s určením

Zařízení je vhodné pouze k chlazení potravin v domácím či podobném prostředí. K tomu patří např. využití

- v osobních kuchyních, penzionech se snídaní,
- hosty ve venkovských domech, hotelech, motelech a jiných typech ubytování,
- při cateringu a podobných službách ve velkoobchodě.

Všechny ostatní druhy využití jsou nepřijatelné.

#### Předvídatelné chybné použití

Následující způsoby použití jsou výslovně zakázány:

- skladování a chlazení léků, krevní plazmy, laboratorních preparátů nebo podobných

látek a výrobků, které vyplývají ze směrnice 2007/47/ES o zdravotnických prostředcích

- použití v oblastech ohrožených výbuchem
- použití na pohyblivých podkladech jako jsou lodě, prostředky železniční dopravy nebo letadla
- skladování živých zvířat

Nedovolené použití přístroje může vést k poškození uloženého zboží nebo k jeho zkažení.

## Třídy klimatu

V závislosti na klimatu je přístroj konstruován pro provoz při omezeném rozsahu okolních teplot. Třída klimatu, pro kterou je přístroj určen, je uvedena na identifikačním štítku.

## Poznámka

- Aby byl zaručen bezvadný provoz, dodržujte uvedené teploty prostředí.

Třída klimatu	pro teploty prostředí
SN	10 °C až 32 °C
N	16 °C až 32 °C
ST	16 °C až 38 °C
T	16 °C až 43 °C

## 1.3 Shoda

Těsnost chladicího okruhu je zkontrolována. Přístroj odpovídá příslušným bezpečnostním ustanovením a směrnícím 2014/35/EU, 2014/30/EU, 2009/125/ES, 2011/65/EU a 2010/30/EU.

## 1.4 Rozměry pro instalaci

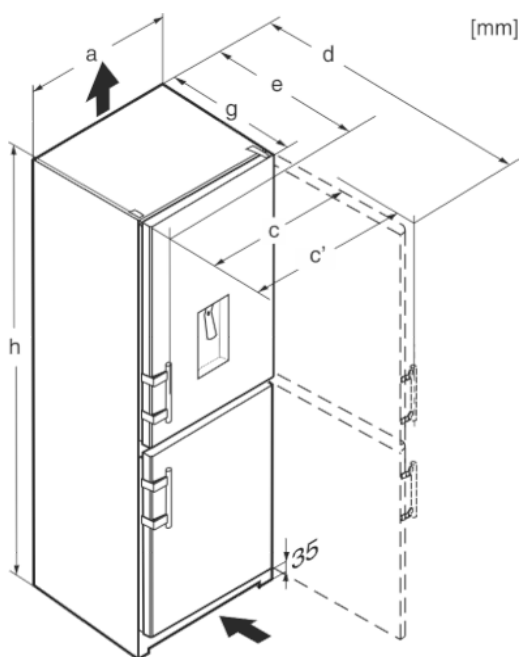


Fig. 2

	h	a	g	e'	d	c	c'
CN(ef)(sl)3535	1817	600	625*	665*	1172*	600	644

\* podle modelu a vybavení

\* U přístrojů s přiloženými vymezeními odstupů od stěny se rozměr zvětší o 35 mm (viz 4.2).

## 1.5 Úspora energie

- Je třeba stále dbát na správný přívod vzduchu a odvětrávání. Nezakrývejte ventilační otvory, příp. mřížky.
- Větrací štěrby nikdy nezakrývejte.
- Přístroj neinstalujte v místě s přímými slunečními paprsky, vedle sporáků, topení či podobných tepelných zdrojů.
- Spotřeba energie je závislá na podmínkách instalace, např. teplotě prostředí (viz 1.2). Při odchylce teploty prostředí od normální teploty 25 °C se může spotřeba energie změnit.
- Přístroj otvírejte na co nejkratší dobu.
- Čím nižší teplota je nastavena, tím vyšší je spotřeba energie.
- Potraviny ukládejte roztríděné (viz Celkový pohled na přístroj).
- Všechny potraviny uchovávejte dobře zabalené a zakryté. Zamezí se tak tvorbě jinovatky.
- Potraviny vyjímajte jen po nezbytně nutnou dobu, aby se příliš neohřály.
- Vkládání horkých jídel: nejprve nechte zchladnout na pokojovou teplotu.
- Mražené potraviny nechte rozmrazit v chladničce.
- Při delší dovolené chladničku vyprázdněte a vypněte.

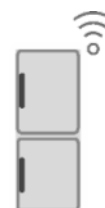
Usazený prach zvyšuje spotřebu energie:

- Chladicí jednotku s výměníkem tepla - kovovou mřížkou na zadní straně přístroje - jednou ročně zbavte prachu.



## 1.6 SmartDevice

Přístroj je připraven pro začlenění do Smart Home a pro rozšířené služby. Prostřednictvím SmartDeviceBox mohou být spuštěny další volitelné funkce. Aktivace se provádí přes zákaznický portál MyLiebherr.



Bližší informace o dostupnosti, předpokladech a k jednotlivým funkcím najdete na internetu na [www.smartdevice.liebherr.com](http://www.smartdevice.liebherr.com).

## 2 všeobecné bezpečnostní pokyny

### Nebezpečí pro uživatele:

- Tento spotřebič smí používat děti a osoby s omezenými fyzickými, smyslovými nebo duševními schopnostmi nebo nedostatkem zkušeností a znalostí pouze tehdy, když jsou pod dohledem nebo byly do bezpečného zacházení se spotřebičem zaškoleny a chápou nebezpečí z toho vyplývající. Děti si se spotřebičem nesmí hrát. Čištění a uživatelskou údržbu nesmí provádět děti bez dozoru. Děti ve věku 3-8 smějí přístroj plnit a vyprazdňovat. Děti mladší 3 let je třeba držet z dosahu přístroje, nejsou-li pod neustálým dohledem.

# všeobecné bezpečnostní pokyny

- Když se přístroj odpojuje od elektrické sítě, vždy tahejte za zástrčku. Netahejte za kabel.
- V případě závady vytáhněte síťovou zástrčku nebo vypněte pojistku.
- Nepoškodte přívodní kabel. Přístroj neprovazujte s vadným přívodním kabelem.
- Opravy, zásahy do přístroje a výměnu přívodního elektrického vedení smí provádět pouze zákaznický servis nebo jiný k tomu vyškolený odborný personál.
- Přístroj montujte, připojujte a likvidujte pouze podle údajů v návodu.
- Návod k obsluze pečlivě uchovejte a předejte případně dalším vlastníkům přístroje.
- Speciální svítidla v zařízení (žárovky, LED, zářivky) slouží k osvětlení jeho vnitřního prostoru a nejsou vhodné k osvětlení místnosti.

## Nebezpečí požáru:

- Chladicí prostředek R 600a obsažený v přístroji není nebezpečný životnímu prostředí, ale je hořlavý. Unikající chladivo se může vznítit.
  - Nepoškodte potrubní vedení chladicího okruhu.
  - Ve vnitřním prostoru přístroje nemanipulujte s otevřeným ohněm nebo zdroji jisker.
  - Uvnitř přístroje nepoužívejte elektrické spotřebiče (např. parní čisticí přístroje, topná tělesa, výrobky zmrzliny atd.).
  - Když unikne chladivo: Z blízkosti místa úniku odstraňte otevřený oheň nebo zápalné zdroje. Místnost dobře vyvětrejte. Ohlaste to zákaznickému servisu.
- Do zařízení neukládejte žádné výbušné látky ani spreje s hořlavými hnacími plyny, jako je butan, propan nebo pentan atd. Tyto spreje poznáte podle údajů o obsahu nebo symbolu plamene na obalu. V případě úniku by elektrické součástky mohly tyto plyny zapálit.
- Do blízkosti přístroje se nesmí dostat hořící svíčky, lampy a jiné předměty s otevřeným ohněm, aby nezpůsobily vznícení přístroje.
- Alkoholické nápoje nebo jiné nádoby obsahující alkohol skladujte pouze těsně uzavřené. V případě úniku by elektrické součástky mohly alkohol zapálit.

## Nebezpečí spadnutí a převrácení:

- Sokly, zásuvky, dveře apod. nepoužívejte jako stupátka nebo k opírání. To platí zvláště pro děti.

## Nebezpečí otravy z jídla:

- Nepožívejte příliš dlouho skladované potraviny.

## Nebezpečí omrzlin, pocitu otupění a bolestí:

- Zamezte trvalému kontaktu kůže se studenými povrchy nebo chlazenými/mraženými potravinami nebo učiňte vhodná ochranná opatření, např. použijte rukavice. Zmrzlinu a zvláště led nebo ledové kostky nejezte ihned po vyjmutí a ne příliš chladné.


## Nebezpečí poranění a poškození přístroje:

- Horká pára může způsobit poranění. K odmrazování nepoužívejte elektrická topidla, parní čisticí přístroje, rozmrazovací spreje, otevřený plamen.
- K odstraňování ledu nepoužívejte ostré předměty.




## Nebezpečí přimáčknutí:

- Při otvírání a zavírání dveří nesahejte do závěsu. Mohlo by dojít ke skřípnutí prstů.

## Symbole na přístroji:

	Symbol může být na kompresoru. Vztahuje se na olej v kompresoru a upozorňuje na toto nebezpečí: Může způsobit smrt, jestliže dojde ke spolknutí nebo vniknutí do dýchacích cest. Toto upozornění je důležité pouze pro recyklaci. Při normálním režimu neexistuje nebezpečí.
---	--

## Dodržujte prosím pokyny v ostatních kapitolách.

	NEBEZPEČÍ	označuje bezprostředně nebezpečnou situaci, která může mít za následek úmrtí nebo vážná tělesná zranění, pokud se jí nezamezí.
	VÝSTRAHA	označuje nebezpečnou situaci, která může mít za následek úmrtí nebo vážné tělesné zranění, pokud se jí nezamezí.
	UPOZORNĚNÍ	označuje nebezpečnou situaci, která může mít za následek lehká nebo střední tělesná zranění, pokud se jí nezamezí.
	POZOR	označuje nebezpečnou situaci, která může mít za následek věcné škody, pokud se jí nezamezí.
	Poznámka	označuje užitečné pokyny a tipy.

## 3 Ovládací a zobrazovací prvky

### 3.1 Obrazovka Home

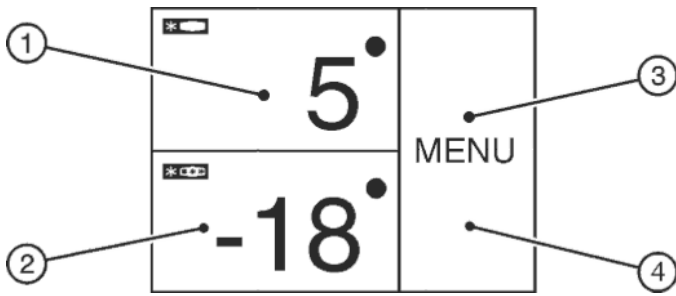


Fig. 3

- (1) Sekce Chladnička
- (2) Sekce Mraznička
- (3) Sekce Menu
- (4) Obrazovka

Obrazovka Home je výstupní zobrazení pro uživatele. Odtud se provádějí všechna nastavení.

Dotykem na obrazovce lze vyvolávat funkce a měnit hodnoty.

### 3.2 Struktura ovládání

#### Pole Chladnička

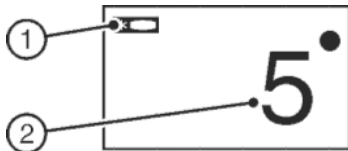


Fig. 4

- (1) Symbol Chladnička
- (2) Ukazatel teploty v chladničce

V poli Chladnička se zobrazuje nastavená teplota chladničky.

Je možné provést tato nastavení:

- Nastavení teploty
- Vypnutí a zapnutí chladničky

#### Pole Mraznička

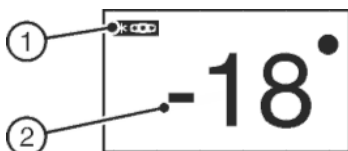


Fig. 5

- (1) Symbol Mraznička
- (2) Ukazatel teploty v mrazničce

V poli Mraznička se zobrazuje nastavená teplota mrazničky.

Je možné provést tato nastavení:

- Nastavení teploty
- Vypnutí a zapnutí spotřebiče

Při vypnutí mrazničky se vypne také chladnička.

#### Pole Menu

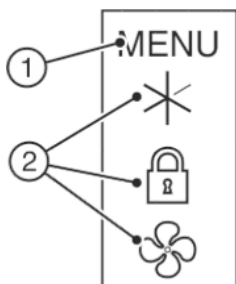


Fig. 6

- (1) Hlavní menu
- (2) Aktivovaná funkce

Pole Menu nabízí přístup k funkcím a nastavením přístroje. Mimoto se zobrazují aktivované funkce.

### 3.3 Navigace

Přístup k jednotlivým funkcím získáte dotykem na Menu. Po potvrzení funkce nebo nastavení zazní akustický signál. Zobrazení se změní na obrazovku Home.

Ovládání přístroje se provádí prostřednictvím těchto symbolů:



#### Standby:

Zapnutí přístroje nebo teplotní zóny.



#### Menu:

Vyvolání funkcí.



#### Mínus / Plus:

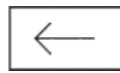
Změna nastavení (např. regulace teploty).



#### Navigační šipka Doleva / Doprava:

Výběr funkcí a navigace v menu.

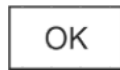
Navigačními šipkami lze listovat jednotlivými funkcemi. Po poslední funkci se opět zobrazí první funkce.



#### Zpět:

Přerušení výběru.

Zobrazení se změní na nejbližší vyšší úroveň resp. na obrazovku Home.



#### OK:

Potvrzení výběru.

Po potvrzení se zobrazení změní na obrazovku Home.



#### ON / OFF, START / STOP

Aktivace / deaktivace funkce.



Po aktivaci nebo deaktivaci některé funkce se zobrazení změní na obrazovku Home.



#### RESET:

Resetování časového spínače.



#### Přístup zákaznického servisu

#### Upozornění

Jestliže po 1 minutě nedojde k žádnému výběru, zobrazení se změní na obrazovku Home.

### 3.4 Symboly indikace

Symboly indikace informují o aktuálním stavu přístroje.



#### Vzestupné šipky:

Teplota se zvyšuje.



#### Sestupné šipky:

Teplota se snižuje.



#### Standby:

Přístroj nebo teplotní zóna jsou vypnuty.









#### Hlášení:

Existují aktivní chybová hlášení a připomínky.

# Uvedení do provozu

## 3.5 Funkce přístroje

Je možno aktivovat nebo nastavit tyto volitelné funkce, vysvětlení a možnosti nastavení, (viz Obsluha):

Symbol	Funkce
	SuperCool <sup>x</sup>
	SuperFrost <sup>x</sup>
	Ventilátor <sup>x</sup>
	SabbathMode
	Dětská pojistka <sup>x</sup>
	Jednotka teploty

<sup>x</sup> Je-li funkce aktivována, zobrazí se v poli Menu příslušný symbol.

Symbol se skryje, když funkce skončí nebo je deaktivována.

## 4 Uvedení do provozu

### 4.1 Přeprava přístroje



#### UPOZORNĚNÍ

Nebezpečí zranění a poškození při špatné přepravě!

- ▶ Přístroj přepravujte zabalený.
- ▶ Přístroj přepravujte ve stojaté poloze.
- ▶ Přístroj nepřepravujte sami.

### 4.2 Ustavení přístroje



#### VÝSTRAHA

Nebezpečí požáru při vlhkosti!

Když díly vedoucí elektrický proud nebo přívodní elektrický kabel zvlhnou, může dojít ke zkratu.

- ▶ Přístroj je koncipován pro instalaci v uzavřeném prostoru. Přístroj neprovozujte venku, ani ve vlhkých prostorách či v místech se stříkající vodou.



#### VÝSTRAHA

Nebezpečí požáru z důvodu zkratu!

Pokud se síťový kabel/zástrčka přístroje nebo jiného přístroje dotýká zadní strany přístroje, může dojít k poškození síťového kabelu/zástrčky z důvodu vibrací přístroje a může vzniknout zkrat.

- ▶ Umístěte přístroj tak, aby se nedotýkal zástrčky nebo síťových kabelů.
- ▶ Do zásuvek v oblasti zadní strany přístroje nezapojujte přístroj, ani jiné přístroje.



#### VÝSTRAHA

Nebezpečí požáru z chladiva!

Chladicí prostředek R 600a obsažený v přístroji není nebezpečný životnímu prostředí, ale je hořlavý. Unikající chladivo se může vznítit.

- ▶ Nepoškodte potrubí chladicího okruhu.



#### VÝSTRAHA

Nebezpečí požáru a poškození!

- ▶ Na přístroj nepokládejte přístroje produkující teplo, např. mikrovlnnou troubu, opékač topinek apod.!



#### VÝSTRAHA

Nebezpečí požáru a poškození při zakrytí větracích otvorů!

- ▶ Větrací otvory musí být vždy volné. Je třeba stále dbát na správný přívod vzduchu a odvětrání!

#### POZOR

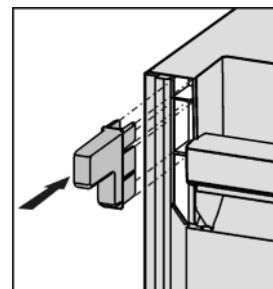
Nebezpečí poškození vlivem kondenzátu!

- ▶ Zařízení neinstalujte v bezprostřední blízkosti jiného chladicího nebo mrazicího zařízení.

- Při poškození přístroje ihned - ještě před připojením - informujte dodavatele.
- Podlaha v místě instalace musí být vodorovná a rovná.
- Přístroj neinstalujte v místě s přímými slunečními paprsky, vedle sporáků, topení či podobných tepelných zdrojů.
- Spotřebič přistavte zadní stranou a při použití dodaných vymezočů odstup od stěny (viz dole) vždy těmito vymezočáči přímo ke stěně.
- Přístroj se smí posouvat pouze v prázdném stavu.
- Základna pro spotřebič musí být ve stejné výšce, jako okolní podlaha.
- Přístroj neinstalujte bez pomoci.
- Čím víc chladiva R 600a ve spotřebiči je, tím větší musí být prostor, ve kterém je spotřebič nainstalován. V příliš malých prostorech může při netěsnosti dojít ke vzniku hořlavé směsi plynu a vzduchu. Podle normy EN 378 musí být pro 11 g chladiva R 600a prostor pro instalaci velký minimálně 1 m<sup>3</sup>. Množství chladiva vašeho spotřebiče je uvedeno na typovém štítku ve vnitřním prostoru spotřebiče.
- ▶ Ze zadní strany přístroje sejměte připojovací kabel. Přitom odstraňte držák kabelu, protože jinak vzniká hluk z vibrací!
- ▶ Z vnější strany chladničky stáhněte ochranné fólie.\*
- ▶ Z ozdobných lišt stáhněte ochranné fólie.
- ▶ Odstraňte všechny přepravní pojistky.

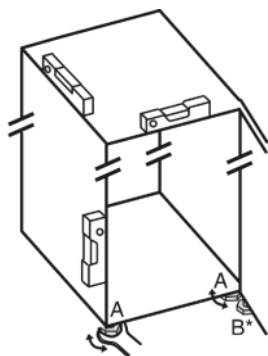
Aby se docílilo deklarované spotřeby energie, je třeba použít vymezočáče odstup, které jsou přiloženy k některým přístrojům. Tím se zvětší hloubka přístroje o cca 35 mm. Přístroj je bez použití vymezočů odstup zcela funkční, má však nepatrně vyšší spotřebu energie.

- ▶ U spotřebiče s přiloženými vymezočáči odstup od stěny namontujte tyto vymezočáče na zadní stranu spotřebiče vlevo a vpravo nahoře.



- ▶ Obal zlikvidujte (viz 4.5).

- ▶ Příklad vyrovnání pomocí přiloženého klíče na seřizovacích nožkách (A) a pomocí vodováhy tak, aby stál pevně a rovně.
- ▶ Pak dvířka podepřete: Seřizovací nožku vyšroubujte na stojanu ložiska (B), až přiléhá na podlahu, pak šroubujte dále o 90°.



### Poznámka

- ▶ Čištění spotřebiče (viz 6.3).

Když se přístroj instaluje ve velmi vlhkém prostředí, může se na vnější straně přístroje tvořit kondenzát.

- ▶ Je třeba dbát na správný přívod vzduchu a větrání v místě instalace!

## 4.3 Změna strany otevírání dveří

V případě potřeby lze změnit stranu otevírání:

Zajistěte, aby byly připraveny tyto nástroje:

- Torx® 25
- Torx® 15
- Šroubovák
- případně akumulátorový šroubovák
- případně druhá osoba pro montážní práce

### 4.3.1 Demontáž horních dvířek

#### Poznámka

- ▶ Před odejmutím dvířek vyberte z dveřních přihrádek potraviny, aby pak potraviny nevypadávaly ven.

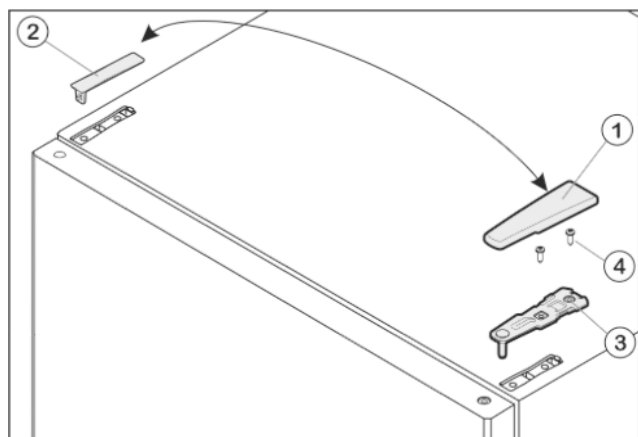


Fig. 7

- ▶ Horní dvířka zavřete.
- ▶ Kryt Fig. 7 (1) stáhněte dopředu a nahoru.
- ▶ Kryt Fig. 7 (2) zvedněte.

### **!** UPOZORNĚNÍ

Nebezpečí zranění, když se dveře převrátí!

- ▶ Dveře držte pevně.
- ▶ Dveře opatrně odstavte.
- ▶ Horní stojan ložiska Fig. 7 (3) odšroubujte (2 krát Torx® 25) Fig. 7 (4) a stáhněte nahoru.
- ▶ Horní dvířka vytáhněte nahoru a odložte stranou.

### 4.3.2 Demontáž spodních dveří

- ▶ Spodní dveře zavřete.
- ▶ Prostřední ložiskový čep Fig. 8 (11) vytáhněte ze stojanu ložiska a spodních dveří.
- ▶ Plastovou čepičku Fig. 8 (10) stáhněte.



### UPOZORNĚNÍ

Nebezpečí zranění, když se dveře převrátí!

- ▶ Dveře držte pevně.
- ▶ Dveře opatrně odstavte.
- ▶ Otevřete spodní dveře.
- ▶ Stojan ložiska uprostřed Fig. 8 (13) odšroubujte (2 krát Torx® 25).
- ▶ Dveře vytáhněte nahoru a odložte stranou.

### 4.3.3 Přemontování prostředního dílu ložiska

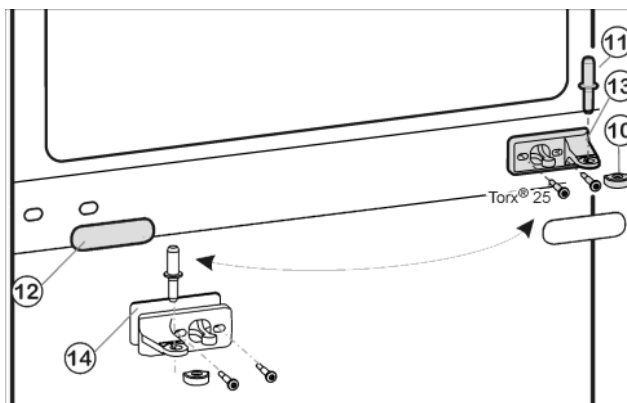


Fig. 8

- ▶ Krytku Fig. 8 (12) opatrně stáhněte.
- ▶ Prostřední stojan ložiska Fig. 8 (13) s podložkou Fig. 8 (14) přišroubujte otočený o 180° na novou stranu závěsu (s 4 Nm).
- ▶ Krytku Fig. 8 (12) otočenou o 180° zasuňte na nové straně madla.

### 4.3.4 Přemontování spodního dílu ložiska

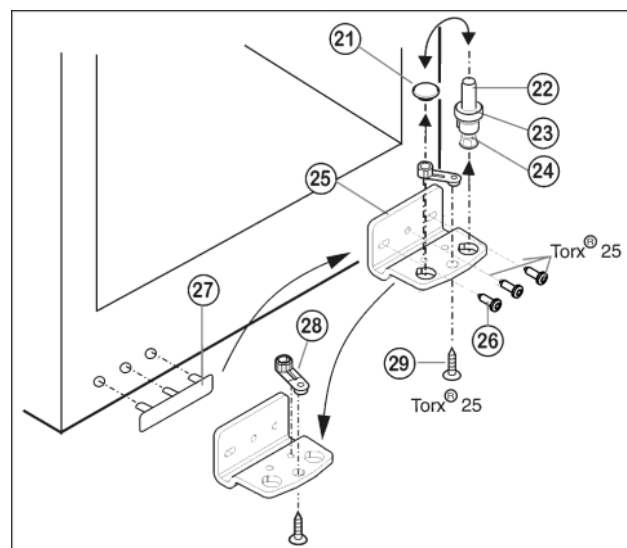


Fig. 9

- ▶ Ložiskový čep Fig. 9 (22) včetně podložky Fig. 9 (23) a seřizovací nožky Fig. 9 (24) vytáhněte nahoru.
- ▶ Zátku Fig. 9 (21) odstraňte.
- ▶ Stojan ložiska Fig. 9 (25) odšroubujte Fig. 9 (26).

# Uvedení do provozu

- ▶ Ložiskový díl *Fig. 9 (28)* odšroubujte *Fig. 9 (29)* a přemístěte jej do protilehlého upínacího otvoru stojanu ložiska, pak ho znovu pevně přišroubujte.
- ▶ Krytku na straně madla *Fig. 9 (27)* opatrně vytáhněte a přemístěte na druhou stranu.
- ▶ Stojan ložiska *Fig. 9 (25)* na nové straně závěsu zase přišroubujte příp. pomocí akumulátorového šroubováku (**momentem 4 Nm**).
- ▶ Zátku *Fig. 9 (21)* zase vložte do druhé díry.
- ▶ Ložiskový čep *Fig. 9 (22)* včetně podložky a seřizovací nožky zase nasadte. Přitom dávejte pozor, aby zajišťovací vačka směřovala dozadu.

## 4.3.5 Přemontování madel

Vždy na horní a dolní dveře:

- ▶ Pružinovou svorku *Fig. 10 (31)* přesadit: Stisknout zarážku pro uchycení, přesto stáhněte pružinovou svorku.
- ▶ Pružinovou svorku na nové straně závěsu znovu nasuňte dokud nezaskočí.

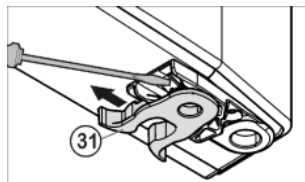


Fig. 10

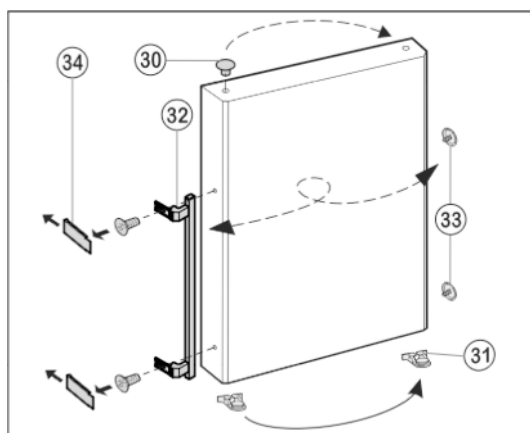


Fig. 11

- ▶ Zátka *Fig. 11 (30)* vyjměte z pouzdra ložisek dveří a přemístěte je.
- ▶ Madlo dveří *Fig. 11 (32)*, zátka *Fig. 11 (33)* a krycí destičky\* *Fig. 11 (34)* odmontujte a přemontujte na protější stranu.
- ▶ Při montáži krycích destiček na protější straně dávejte pozor na správné zaklesnutí.\*

## 4.3.6 Montáž spodních dveří

- ▶ Spodní dveře nasadte shora na spodní ložiskový čep *Fig. 9 (22)*.
- ▶ Dveře zavřete.
- ▶ Plastovou krytku *Fig. 8 (10)* nasadte zase na prostřední stojan ložiska *Fig. 8 (13)*.
- ▶ Prostřední ložiskový čep *Fig. 8 (11)* vložte přes prostřední pouzdro ložiska *Fig. 8 (13)* do spodních dveří na nové straně závěsu.

## 4.3.7 Montáž horních dvířek

- ▶ Horní dvířka usadte na prostředním ložiskovém čepu *Fig. 8 (11)*.
- ▶ Horní stojan ložiska *Fig. 7 (3)* vložte na nové straně závěsu do dvířek.
- ▶ Horní stojan ložiska **přišroubujte (s 4 Nm)** (2krát Torx® 25) *Fig. 7 (4)*. Díry pro šrouby případně předem propíchněte nebo použijte akumulátorový šroubovák.
- ▶ Kryt *Fig. 7 (1)* a kryt *Fig. 7 (2)* vždy na opačné straně zvenku nasadte a zaklesněte.

## 4.3.8 Vyrovnání dveří

- ▶ Dveře případně pomocí obou podélných děr ve spodním stojanu ložiska *Fig. 9 (25)* a v prostředním stojanu ložiska *Fig. 8 (13)* vyrovnějte tak, aby lícovaly. Vyšroubujte prostřední šroub na stojanu ložiska dole *Fig. 9 (25)*.



### VÝSTRAHA

Nebezpečí zranění vypadávajícími dvířky!

Pokud nejsou díly ložiska pevně přišroubovány, mohou dvířka vypadnout. To může vést k vážným zraněním. Dvířka se navíc řádně nedovírají, takže chlazení pak není dostatečné.

- ▶ Stojany ložiska přišroubujte s 4 Nm.
- ▶ Zkontrolujte všechny šrouby a příp. je dotáhněte.

## 4.4 Zasunutí do kuchyňské linky

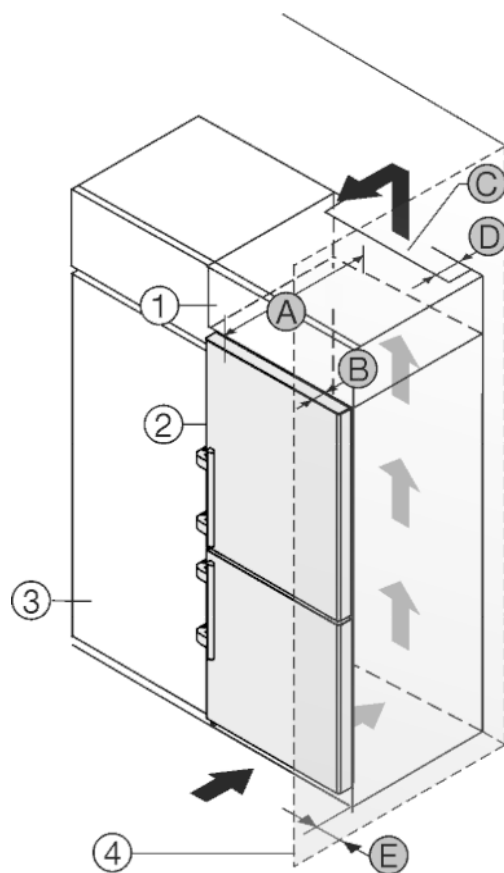


Fig. 12

A [mm]	B [mm]	C [cm <sup>2</sup> ]	D [mm]	E [mm]
625 *	65	min. 300	min. 50	min. 40

\* U přístrojů s příloženými vymezeními odstupů od stěny se rozměr zvětší o 35 mm (viz 4.2) .

Spotřebič lze zabudovat do kuchyňských skříní. K vyrovnání spotřebiče *Fig. 12 (2)* na výšku kuchyňské linky lze na přístroj nasadit nástavec *Fig. 12 (1)*.

Spotřebič lze instalovat přímo vedle kuchyňské skřínky *Fig. 12 (3)*. Aby bylo možné dvířka plně otevřít, musí spotřebič přesahovat o hloubku *Fig. 12 (B)* vůči přední linii kuchyňské skřínky. V závislosti na hloubce kuchyňských linek a použití vymezení odstupů od stěny může spotřebič vyčnívat dále.



**POZOR**

Nebezpečí poškození přehřátím v důsledku nedostatečného větrání!

Při nedostatečném větrání se může poškodit kompresor.

- ▶ Dbejte na dostatečné větrání.
- ▶ Dodržujte požadavky na větrání.

Požadavky na větrání:

- Na zadní straně skříňky nástavce musí být větrací šachta hluboká alespoň hloubku *Fig. 12 (D)* mm přes celou šířku nástavce skříňky.
- Pod stropem místnosti musí být dodržen ventilační průřez *Fig. 12 (C)*.
- Čím větší je větrací profil, tím úsporněji zařízení funguje.

Pokud je spotřebič se závěsy instalován vedle stěny *Fig. 12 (4)*, musí být dodržena vzdálenost *Fig. 12 (E)* mezi spotřebičem a stěnou. To odpovídá přesahu madla při otevřených dveřích.

**4.5 Likvidace obalu****VÝSTRAHA**

Nebezpečí udušení balicím materiálem a fólií!

- ▶ Nenechte děti, aby si hrály s balicím materiálem.

Obal je vyroben z recyklovatelného materiálu:

- Vnitřní lepenka/lepenka
- Díly z napěněného polystyrénu
- Fólie a sáčky z polyetylenu
- Stahovací pásky z polypropylénu
- přibitý dřevěný rám s podložkou z polyethylenu\*
- ▶ Balicí materiál dopravte na oficiální sběrné místo.

**4.6 Připojení spotřebiče****POZOR**

Nesprávné připojení!

Poškození elektroniky.

- ▶ Nepoužívejte samostatný střídač.
- ▶ Nepoužívejte energeticky úspornou zástrčku.

**VÝSTRAHA**

Nesprávné připojení!

Nebezpečí požáru.

- ▶ Nepoužívejte prodlužovací kabely.
- ▶ Nepoužívejte rozvodné lišty.

Druh proudu (střídavý proud) a napětí v místě instalace musí souhlasit s údaji na typovém štítku (viz Celkový pohled na přístroj).

Zásuvka musí mít řádné uzemnění a elektrické jištění. Vypínací proud pojistky musí být v rozmezí 10 A a 16 A.

Zásuvka musí být snadno přístupná, aby se spotřebič dal v nouzové situaci rychle odpojit od proudu. Musí být mimo zadní stranu spotřebiče.

- ▶ Zkontrolujte elektrické připojení.
- ▶ Zasuňte síťovou zástrčku.

**4.7 Zapnutí spotřebiče****Poznámka**

Je-li aktivován předváděcí režim, objeví se na obrazovce Home DEMO.

- ▶ Deaktivování předváděcího režimu (viz Poruchy).

**Poznámka**

Výrobce doporučuje:

- ▶ Mražené výrobky vkládejte při teplotě -18 °C nebo nižší.

Přístroj zapojte a zapněte cca 2 hodiny před prvním vložením potravin.

**4.7.1 Zapnutí přístroje**

**Jestliže se symbol Standby zobrazuje přes celou obrazovku:**

- ▶ Stiskněte symbol Standby.
- ▷ Přístroj je zapnutý. Zobrazení se změní na obrazovku Home.
- ▷ Přístroj se nastaví na zobrazené teploty. To znázorňují sestupné šipky.

**Jestliže se v poli Chladnička a Mraznička zobrazí symbol Standby:**

- ▶ Stiskněte symbol Standby v sekci Mraznička nebo v sekci Chladnička.
- ▷ Přístroj je zapnutý.
- ▷ Přístroj se nastaví na zobrazené teploty. To znázorňují sestupné šipky.

**Jestliže je obrazovka černá:**

- ▶ Dotkněte se obrazovky.
- ▷ Na celé obrazovce se objeví symbol Standby.
- ▶ Stiskněte symbol Standby.
- ▷ Přístroj je zapnutý. Zobrazení se změní na obrazovku Home.
- ▷ Přístroj se nastaví na zobrazené teploty. To znázorňují sestupné šipky.

**4.7.2 Zapnutí chladničky**

V poli Chladnička se zobrazí symbol Standby.

- ▶ Stiskněte symbol Standby v poli Chladnička.
- ▷ Chladnička je zapnutá.
- ▷ Chladnička se nastaví na zobrazenou teplotu. To znázorňují sestupné šipky.

**5 Obsluha****5.1 Změna jednotky teploty**

Zobrazení teploty lze změnit ze °C na °F.

- ▶ Stiskněte menu.
- ▶ Tiskněte navigační šipky, dokud se nezobrazí °C.
- ▶ Stiskněte °F.
- ▷ Teplota se zobrazuje ve °F.



Přechod z °F na °C se provádí obdobně.

**5.2 Dětská pojistka**

Pomocí dětské pojistky lze zajistit, že děti při hraní přístroj nedopatřením nevypnou.

**5.2.1 Zapnutí dětské pojistky**

- ▶ Stiskněte menu.
- ▶ Tiskněte navigační šipky, dokud se nezobrazí dětská pojistka.
- ▶ Stiskněte ON.
- ▷ Dětská pojistka je zapnutá.

**5.2.2 Vypnutí dětské pojistky**

- ▶ Stiskněte menu.
- ▶ Tiskněte navigační šipky, dokud se nezobrazí dětská pojistka.
- ▶ Stiskněte OFF.
- ▷ Dětská pojistka je vypnutá.



## 5.3 SabbathMode

Tato funkce splňuje náboženské požadavky na sabat příp. na židovské svátky. Je-li SabbathMode aktivován, jsou některé funkce řídicí elektroniky vypnuté. Po nastavení SabbathMode se už dál nemusíte starat o kontrolky, číslice, symboly, indikátory, hlášení alarmů a ventilátory. Cyklus rozmrazování pracuje pouze v zadaném době, bez ohledu na používání chladničky. Po výpadku sítě přístroj samočinně přepne zpět na SabbathMode.



### VÝSTRAHA

Nebezpečí otravy z jídla!

Dojde-li k výpadku sítě, když je aktivován SabbathMode, toto hlášení se neuloží. Po skončení výpadku sítě pracuje přístroj dál v SabbathMode. Když je tento ukončen, nebude v ukazateli teploty vydáno žádné hlášení o výpadku sítě.

Jestliže během SabbathMode došlo k výpadku proudu:

- ▶ Zkontrolujte kvalitu potravin. Nepožívejte potraviny, které se rozmrazily!

- Všechny funkce jsou zablokované až na vypnutí SabbathMode.
- Jestliže jsou funkce SuperFrost, SuperCool, Ventilace atd. aktivované, když se zapíná SabbathMode, zůstanou aktivní.
- Nejsou vydávány žádné akustické signály a v ukazateli teploty se nezobrazují žádná varování/nastavení (např. teplotní alarm, dveřní alarm)
- Vnitřní osvětlení je deaktivované.

### 5.3.1 Zapnutí SabbathMode

- ▶ Stiskněte menu.
- ▶ Tiskněte navigační šipky, dokud se nezobrazí SabbathMode.
- ▶ Stiskněte ON.
- ▷ SabbathMode je zapnutý. Na obrazovce se zobrazí pouze symbol SabbathMode.



SabbathMode se po 120 hodinách automaticky vypne, jestliže předtím nebyl vypnut ručně. Zobrazení se změní na obrazovku Home.

### 5.3.2 Vypnutí SabbathMode

- ▶ Dotkněte se obrazovky.
- ▶ Stiskněte OFF.
- ▷ SabbathMode je vypnutý.



## 5.4 Chladnička

Vlivem přirozené cirkulace vzduchu vznikají v chladničce oblasti s rozdílnými teplotami. Nejchladnější je bezprostředně nad zásuvkami na zeleninu a při zadní stěně. V horní části vpředu a ve dveřích je nejtepleji.

### 5.4.1 Chlazení potravin

#### Poznámka

Když je větrání nedostatečné, spotřeba energie stoupá a chladicí výkon se snižuje.

- ▶ Větrací štěrbinu nikdy nezakrývejte.

- ▶ Potraviny, které se snadno kazí, jako hotová jídla, ryby a uzeniny skladujte v nejchladnější oblasti. V horní části a ve dveřích uložte máslo a konzervy. (viz Celkový pohled na přístroj)
- ▶ K balení potravin použijte plastové, kovové, hliníkové a skleněné nádoby k opakovanému použití a fólie pro skladování potravin.
- ▶ Potraviny, které snadno přijímají nebo uvolňují zápach nebo chuť, a tekutiny uchovávejte vždy v uzavřených nádobách nebo přikryté.

- ▶ Potraviny, z nichž se silně uvolňuje etylén, a potraviny citlivé na etylén jako ovoce, zelenina a saláty, vždy oddělte nebo zabalte, aby se nezkracovala jejich trvanlivost. Např. rajčata neukládejte společně s kiwi nebo se zelím.
- ▶ Přední plochu dna chladničky používejte pouze pro krátkodobé uložení chlazených potravin, např. když potraviny překládáte nebo třídíte. Potraviny tam však nenechávejte stát, protože při zavření dveří se mohou pousnout dozadu nebo převrátit.
- ▶ Potraviny neskladujte příliš těsně u sebe, aby vzduch mohl cirkulovat.

### 5.4.2 Nastavení teploty

Teplota závisí na těchto faktorech:

- četnost otvírání dveří
- okolní teplota v místě instalace
- druh, teplota a množství potravin

Teplotu lze nastavit od 9 °C do 1 °C.

Doporučené nastavení teploty: 5 °C

- ▶ Stiskněte pole Chladnička
- ▷ Zobrazí se tato obrazovka:



Fig. 13

Nastavení vyšší teploty:

- ▶ Stiskněte Plus.

Nastavení nižší teploty:

- ▶ Stiskněte Mílus.

Při volbě nejnižší teploty se deaktivuje symbol Mílus.

Po volbě nejvyšší teploty se novým stisknutím deaktivuje symbol Plus. Na displeji se zobrazí symbol Standby.

- ▶ Žádanou teplotu potvrďte pomocí OK.
- ▷ Zobrazení se změní na obrazovku Home.
- ▷ Zobrazí se zvolená teplota.
- ▷ Vzestupné resp. sestupné šipky ukazují změnu teploty. Po dosažení požadované teploty se šipky skryjí.

### 5.4.3 SuperCool

Chlazení pomocí SuperCool přepínáte na maximální chladicí výkon. Tím se dosáhne nižších chladicích teplot. Použijte SuperCool pro rychlé zchlazení velkého množství potravin.



Je-li funkce SuperCool zapnutá, může běžet ventilátor\*. Přístroj pracuje s maximálním chladicím výkonem, přitom může být hluk chladicího agregátu přechodně trochu hlasitější.

Když je zapnutý SuperCool, zařízení pracuje na maximálním chladicí výkon. Přitom může být hluk chladicího agregátu přechodně trochu hlasitější.

SuperCool má trochu vyšší spotřebu energie.

Nastavení SuperCool

- ▶ Stiskněte menu.
- ▶ Tiskněte navigační šipky, dokud se nezobrazí SuperCool.
- ▶ Stiskněte symbol SuperCool.
- ▷ Zobrazí se tato obrazovka:



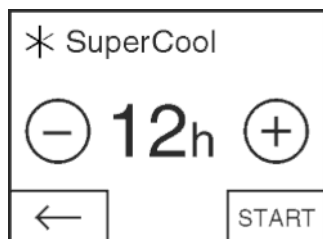


Fig. 14

Dobu trvání lze nastavit ve čtyřech stupních.

Nastavení doby trvání:

- ▶ Stiskněte Plus nebo Mínus.

Při volbě nejnižšího stupně se deaktivuje symbol Mínus.

Při volbě nejvyššího stupně se deaktivuje symbol Plus.

- ▶ Žádanou dobu trvání potvrďte pomocí START.

▷ Zobrazení se změní na obrazovku Home.

▷ Funkce SuperCool je aktivována.

▷ V poli Chladnička se zobrazí zbývající doba trvání a symbol SuperCool.

▷ Snížená teplota se znázorní sestupnými šipkami.

▷ Po uplynutí zbývající doby trvání běží přístroj dále v normálním režimu. Teplota se opět nastaví na předem nastavenou hodnotu. Vzestupné šipky představují zvýšení teploty.



#### Předčasné vypnutí SuperCool

- ▶ Stiskněte menu.

▶ Tiskněte navigační šipky, dokud se nezobrazí SuperCool a zbývající doba trvání.

- ▶ Stiskněte zbývající dobu trvání.

- ▶ Stiskněte STOP.

▷ SuperCool je vypnutý.

▷ Teplota se opět nastaví na předem nastavenou hodnotu. Vzestupné šipky představují zvýšení teploty.

#### 5.4.4 Ventilátor

Pomocí ventilátoru lze rychle zchladit velká množství čerstvých potravin nebo dosáhnout relativně rovnoměrné teploty ve všech úrovních polic.



Chlazení s cirkulací vzduchu se doporučuje:

- při vysoké teplotě prostředí (vyšší než 33 °C)
- při vysoké vlhkosti vzduchu

Chlazení s cirkulací vzduchu poněkud zvyšuje spotřebu energie. Pro úsporu energie se ventilátor automaticky vypíná při otevřených dveřkách.

#### Zapnutí ventilátoru

- ▶ Stiskněte menu.

▶ Tiskněte navigační šipky, dokud se nezobrazí ventilátor.

- ▶ Stiskněte ON.

▷ Ventilátor je zapnutý.



#### Vypnutí ventilátoru

- ▶ Stiskněte menu.

▶ Tiskněte navigační šipky, dokud se nezobrazí ventilátor.

- ▶ Stiskněte OFF.

▷ Ventilátor je vypnutý.



#### 5.4.5 Police

##### Přemístění nebo vyjmutí polic

Desky polic jsou proti neúmyslnému vysunutí zajištěny zářkami.

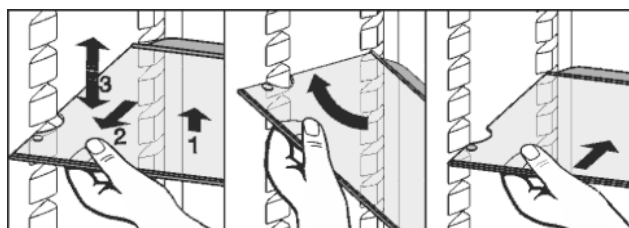
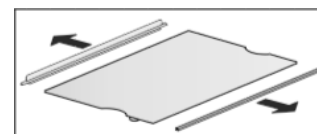


Fig. 15

- ▶ Polici nadzvedněte a vytáhněte o kus dopředu.
- ▶ Změňte výšku police. K tomu přesuňte vybrání podložek.
- ▶ Pro úplné vyjmutí polic postavte šikmo a vytáhněte ji dopředu.
- ▶ Polici zasouvejte zvýšeným okrajem směrem dozadu a nahoru.
- ▷ Potraviny tak nepřimrzou na zadní stěnu.

##### Demontáž polic

- ▶ Police lze pro čištění rozebrat.



#### 5.4.6 Použití dělených polic



##### UPOZORNĚNÍ

Nebezpečí pořezání!

Police se může rozbít. Střepy se pak můžete pořezat.

- ▶ Vytahujte pouze prázdné police.

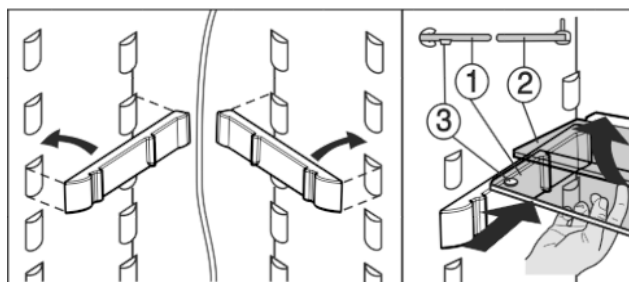


Fig. 16

- ▶ Skleněná police (2) musí ležet dorazovým krajem dozadu!
- ▶ Skleněná deska (1) se zářkami proti vytažení musí ležet vpředu, takže zářky (3) směřují dolů.

Nastavení výšky:

- ▶ Skleněné police vytáhněte jednotlivě dopředu.
- ▶ Podložky vytáhněte z aretace a zasuňte v požadované výšce.

Použití obou polic:

- ▶ Horní skleněnou polici nadzvedněte, spodní skleněnou polici potáhněte dopředu.

#### 5.4.7 Dveřní přihrádka

##### Přemístění přihrádek ve dveřích

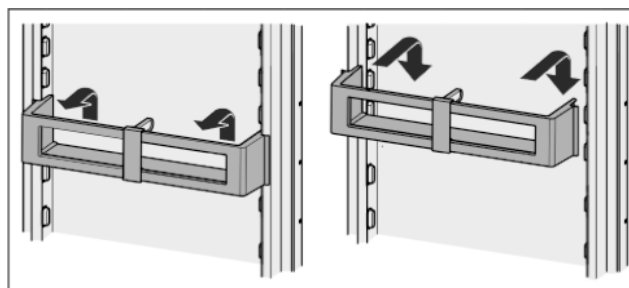


Fig. 17

## Demontáž přihrádky ve dveřích

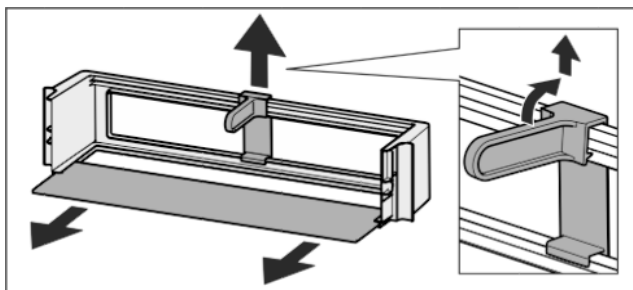
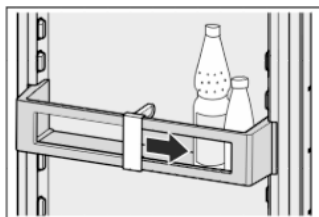


Fig. 18

- Přihrádky ve dveřích lze pro čištění rozebrat.

## 5.4.8 Používání držáků lahví

- Aby se lahve nepřevrátily, posuňte držák lahví.



## 5.4.9 Dávkovač vody

Dávkovač vody lze použít k přípravě filtrované a chlazené pitné vody. V nádrži na vodu na vnitřní straně dveří chladničky se nachází kartuše vodního filtru BRITA MAXTRA. Takto si můžete ihned užívat čerstvé vody, která je optimalizována pomocí BRITA.

Dávkovač vody se nachází na místě třetí přihrádky ve dveřích, počítáno shora, a na jeho zásobníku vody je nápis „BRITA“. V případě potřeby lze nádrž na vodu vyjmout. Na její místo lze vsadit přihrádku ve dveřích.

### POZOR

Porucha funkce přístroje!

- Pro zachování bezvadné funkce přístroje před vsazením přihrádky ve dveřích bezpodmínečně uzavřete otvor dveří příloženou zátkou.

## Rozebrání nádrže na vodu

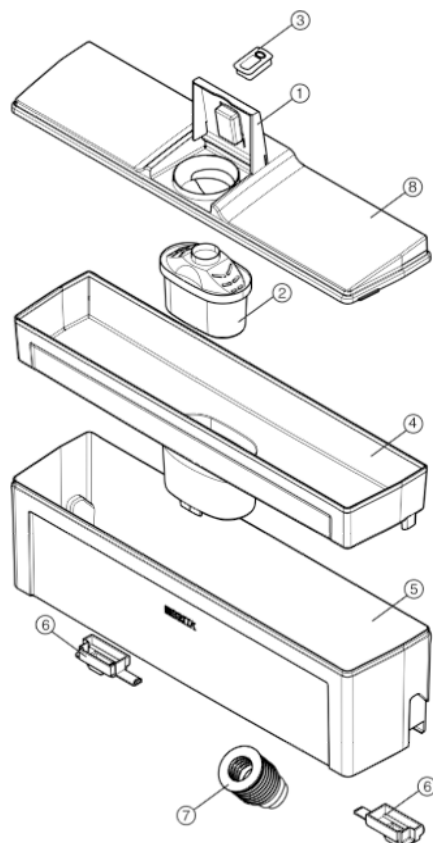


Fig. 19

- Otevřete klapku Fig. 19 (1) společně s integrovaným ukazatelem výměny kartuše BRITA Memo Fig. 19 (3), stiskněte současně na obou stranách a opatrně vyjměte z krytu Fig. 19 (8) zásobníku na vodu. Kvůli riziku poškození smí být BRITA Memo vyjímán z klapky pouze za účelem likvidace.
- Uchopte kryt Fig. 19 (8) zásobníku na vodu současně na levé a pravé straně, sejměte jej směrem nahoru a položte stranou.
- Vyjměte kartuši vodního filtru BRITA MAXTRA Fig. 19 (2) z vložky filtru Fig. 19 (4).
- Vložku filtru Fig. 19 (4) uchopte poté uprostřed a vyjměte ze zásobníku na vodu Fig. 19 (5).
- Zajišťovací díly Fig. 19 (6) na dně zásobníku na vodu posuňte ve směru středu nádrže na vodu.
- Zásobník na vodu Fig. 19 (5) opatrně vyjměte nahoru a vylijte případně obsaženou vodu do dřezu.

## Naplnění nádrže s vodou



### VÝSTRAHA

Nebezpečí otravy!

- Kvalita vody musí odpovídat nařízení o pitné vodě příslušné země (např. 98/83/ES, NSF 61), v níž je přístroj provozován.
- Pijte výhradně pitnou vodu.
- Dávkovač vody slouží výlučně k výrobě studené vody v množství potřebném pro domácnost a musí se provozovat s vodou vhodnou k tomuto účelu.
- Nepoužívá-li se dávkovač vody déle než 24 hodin, vyprázdňte zcela vodu ještě přítomnou v nádrži na vodu. Dávkovač vody kompletně vyčistěte a nově naplňte.

### POZOR

Nebezpečí poškození dávkovače vody!

- Tekutiny obsahující cukr jako limonády, ovocné šťávy a podobně zalepí vodní ventil Fig. 19 (7) a vedou tak k úplnému výpadku jeho funkce a následně k poškození dávkovače vody.
- Zásobník na vodu plňte pouze studenou pitnou vodou! Nepoužívejte tekutiny obsahující cukr, alkohol nebo kyselinu uhličitou jako limonády, ovocné šťávy a podobně!

## Poznámka

Díky integrované kartuši vodního filtru firmy BRITA máte k dispozici optimálně připravenou pitnou vodu.

- ▶ Kartuše vodního filtru BRITA MAXTRA redukuje kalcium a také chlór tak, aby voda optimálně chutnala a zmírňuje obsah kovů jako jsou olovo a měď, které se nacházejí v domovních instalacích. Další informace o používání kartuše vodního filtru BRITA a BRITA Memo najdete v brožurce BRITA.

Prívod vody pro dávkovač vody se provádí přes nádrž na vodu v chladicím prostoru.

Ujistěte se, že jsou splněny tyto podmínky:

- Příklad stojí vodorovně
- Příklad je připojený
- Chladnička je zapnutá
- Doporučené nastavení teploty pro chladničku: 5 °C je dosaženo

Před prvním uvedením do provozu:

- ▶ Vyměňte nádrž na vodu ze dveří chladničky a rozeberte ji. Všechny součásti kromě kartuše vodního filtru BRITA MAXTRA Fig. 19 (2) a klapky Fig. 19 (1) s ukazatelem výměny kartuše BRITA Memo Fig. 19 (3) důkladně vyčistěte pomocí vody a vysušte dosucha pomocí měkkého hadříku.
- ▶ Protože ukazatel výměny kartuše BRITA Memo Fig. 19 (3) na klapce Fig. 19 (1) krytu nádrže na vodu nesmí přijít do přímého styku s vodou, čistěte prosím klapku Fig. 19 (1) pouze opatrně pomocí lehce navlhčeného hadříku a přitom projedte ukazatel výměny kartuše BRITA Memo Fig. 19 (3).
- ▶ Sestavte nádrž na vodu a nasadte ji na dveře chladničky.

## Poznámka

- ▶ Vodní ventil se musí správně umístit do k tomu určeného otvoru ve dveřích chladničky.
- ▶ Nádrž na vodu pak zasuňte až na doraz do uchycení ve dveřích chladničky a zavěste na úchytky!
- ▶ Posuňte zajišťovací díly Fig. 19 (6) ven.

- ▶ Vyměňte kartuši vodního filtru BRITA MAXTRA Fig. 19 (2) z ochranné fólie. Zatlačte kartuši zcela do studené vody a lehce jí zatřeste, aby unikly všechny vzduchové bubliny. Kartuše MAXTRA se nemusí před uvedením do provozu namáčet.
- ▶ Odstraňte kryt Fig. 19 (8) nádrže na vodu a kartuši vodního filtru MAXTRA Fig. 19 (2) pevně usadte doprostřed vložky filtru Fig. 19 (4).

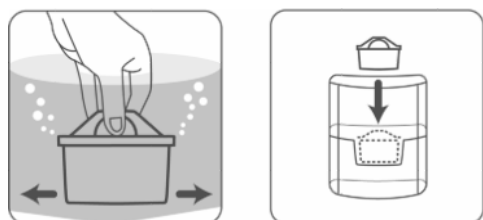


Fig. 20

- ▶ Nasadte kryt Fig. 19 (8) zásobníku na vodu znovu na zásobník na vodu a poté otevřete klapku Fig. 19 (1).

## Poznámka

- ▶ První dvě náplně vylijte do dřezu. Tyto slouží k aktivaci kartuše filtru.
- ▶ Naplňte vložku filtru Fig. 19 (4) napotření 2 litry pitné vody a nechte přefiltrovat. Nyní je pitná voda, přefiltrovaná pomocí BRITA, připravena k použití.
- ▶ Zavřete klapku Fig. 19 (1) a spusťte ukazatel výměny kartuše BRITA Memo Fig. 19 (3).
- ▶ Pro případnou výměnu kartuše zatáhněte za sponu umístěnou nahoře na kartuši vodního filtru a řiďte se výše popsaným postupem.

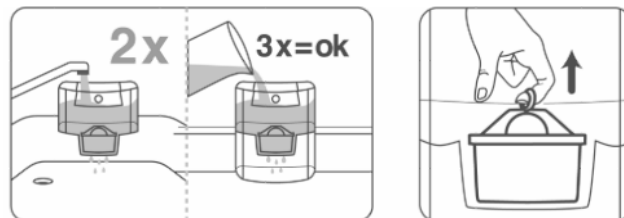


Fig. 21

- ▶ K ulehčení plnění vodní nádrže po vsazení do dveří chladničky může být použita nádoba s nálevkou. Při plnění prosím dbejte na to, abyste do vložky filtru Fig. 19 (4) nenalili více, než 2 litry pitné vody.

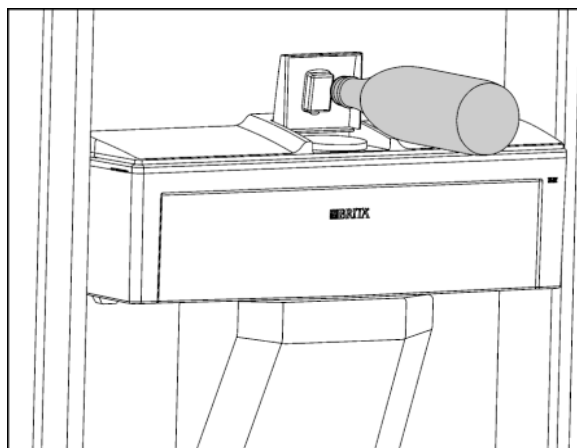


Fig. 22

- ▶ Teprve, pokud toto množství vody proteče, může být vložka filtru Fig. 19 (4) znovu plněna.

## Ukazatel výměny kartuše BRITA Memo

Elektronický ukazatel výměny kartuše BRITA Memo připomene nadcházející výměnu kartuše filtru.

## POZOR

Nebezpečí poškození ukazatele výměny kartuše!

- ▶ Musí se čistit pouze lehce navlhčenou měkkou utěrkou.
- ▶ Ukazatel výměny kartuše BRITA Memo není vodotěsný ani odolný proti mytí v myčce. Nepoužívejte k čištění vodu ani čisticí prostředky!

## Poznámka

Elektronický ukazatel výměny kartuše BRITA Memo má dobu životnosti přibližně pět let.

- ▶ Na konci doby použitelnosti Memo myslete na to, že se musí zlikvidovat podle k tomu platných předpisů a zákonných ustanovení.

Elektronický ukazatel výměny kartuše BRITA Memo se nachází na klapce krytu zásobníku na vodu.

Pro spuštění ukazatele výměny kartuše:

- ▶ Stiskněte knoflík **Start** a držte jej stisknutý tak dlouho, dokud se na ukazateli nezobrazí všechny čtyři pruhy a dvakrát neblknou. Ukazatel výměny kartuše BRITA Memo je zapnutý.



- ▶ Blikající tečka v dolním pravém rohu displeje ukazuje, že je ukazatel výměny kartuše v provozu.
- ▶ Po každém týdnu zmizí jeden pruh. Zbývající pruhy ukazují zbývající dobu použitelnosti kartuše filtru vody.

- ▶ Jakmile zmizí všechny pruhy a šipka začne blikat, musí se kartuše filtru vody vyměnit.
- ▶ Je-li na ukazateli výměny kartuše vidět již jen jeden pruh, dbejte prosím na to, abyste měli připravenou novou kartuši BRITA MAXTRA na výměnu.

## Poznámka

- ▶ Kartuše vodního filtru BRITA MAXTRA jsou k dostání v obchodech.

- ▶ Po vložení kartuše vodního filtru znovu spusťte ukazatel výměny kartuše BRITA Memo.

## Poznámka

- ▶ Mějte na zřeteli to, že ukazatel kartuše vodního filtru BRITA Memo je vyvinut pro použití s originálními kartušemi vodního filtru BRITA MAXTRA.

Doba životnosti ukazatele výměny kartuše BRITA Memo činí přibližně pět let. Pro získání nového ukazatele BRITA Memo na výměnu kontaktujte prosím zákaznický servis BRITA. Ukazatel výměny kartuše BRITA Memo vyjíte následujícím způsobem:

- ▶ Do výřezu na okraji ukazatele výměny kartuše BRITA Memo nasadíte šroubovák a pomocí něj vypáčíte ukazatel z klapky.

## Výdejní jednotka dávkovače vody

Výdejní jednotka dávkovače vody je namontovaná na vnější straně dveří chladničky. Nelze ji pro čištění rozebrat.

Očistěte výdejní jednotku před uvedením do provozu vlhkou utěrkou a zkontrolujte, zda:

- Zásobník na vodu je naplněn čerstvou filtrovanou a chlazenou vodou.
- Zásobník na vodu je správně umístěn v úchytkách dveří chladničky.
- Dětská pojistka na čelním rámu je deaktivovaná.

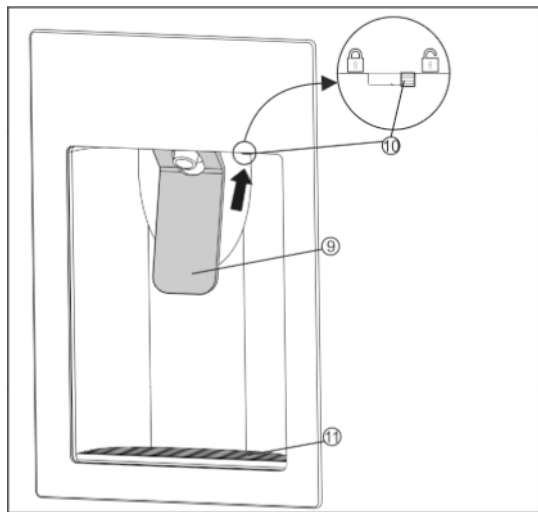


Fig. 23

- ▶ Pro odebrání studené vody zatlačte lopatku Fig. 23 (9) nádobou dozadu.
- ▶ Je možné, že se v misce pod roštem Fig. 23 (11) nahromadí několik kapek vody. Rošt vzadu lehce stlačte a vyjměte. Malé množství vody zachyťte do utěrky.

## Poznámka

Ve výdejní jednotce je namontovaný zajišťovací díl Fig. 23 (10), kterým lze lopatku Fig. 23 (9) zablokovat. Zajišťovací díl Fig. 23 (10) lze posunout doleva nebo doprava. Tímto způsobem se zajistí dětská pojistka.

- ▶ Je-li zajišťovací díl posunutý doleva, je dětská pojistka aktivní a lopatka je zablokována.
- ▶ Jakmile se zajišťovací díl posune doprava, není již dětská pojistka aktivní a lopatku lze znovu ovládat.

## 5.5 Mraznička

V mrazničce můžete uchovávat mražené a hluboko mražené potraviny, připravovat kostky ledu a mrazit potraviny.

### 5.5.1 Mražení potravin

Během 24 hodin lze zmrazit maximálně tolik kg čerstvých potravin, kolik je uvedeno na typovém štítku jako (viz Celkový pohled na přístroj) údaj „Mrazicí výkon ... kg/24h“.

Zásuvky lze zatížit vždy max. 25 kg mražených výrobků, desky vždy max. 35 kg.

Po zavření dveří se vytvoří podtlak. Po zavření počkejte asi 1 minutu, pak lze dveře zase snadno otevřít.



### UPOZORNĚNÍ

Nebezpečí zranění skleněnými střepy!

Láhve a plechovky s nápoji mohou při mražení prasknout. To platí zvláště pro nápoje syčené oxidem uhličitým.

- ▶ Láhve a plechovky s nápoji nemrazte!

Aby potraviny rychle promrzly i uvnitř, nepřekračujte následující množství v jednom balení:

- ovoce, zelenina do 1 kg
- maso do 2,5 kg

- ▶ Potraviny zabalte do sáčků na mrazení, plastových, kovových nebo hliníkových nádob k opakovanému použití.

### 5.5.2 Doba skladování

Orientační hodnoty délky uskladnění různých druhů potravin v mrazničce:	
Zmrzlina	2 až 6 měsíců
Salám, šunka	2 až 6 měsíců
Chléb, pečivo	2 až 6 měsíců
Zvěřina, vepřové maso	6 až 10 měsíců
Ryby, tučné	2 až 6 měsíců
Ryby, libové	6 až 12 měsíců
Sýry	2 až 6 měsíců
Drůbež, hovězí maso	6 až 12 měsíců
Zelenina, ovoce	6 až 12 měsíců

Uvedené doby skladování jsou orientační hodnoty.

### 5.5.3 Rozmrazování potravin

- v chladničce
- v mikrovlnné troubě
- v troubě/horkovzdušné troubě
- při pokojové teplotě
- ▶ Vyjměte jenom tolik potravin, kolik spotřebujete. Rozmražené potraviny zpracujte co nejrychleji.
- ▶ Rozmražené potraviny opět zmrazujte pouze výjimečně.

### 5.5.4 Nastavení teploty

Teplota závisí na těchto faktorech:

- četnost otírání dvířek
- okolní teplota v místě instalace
- druh, teplota a množství potravin

Teplotu lze nastavit od -26 °C do -16 °C.

Doporučené nastavení teploty: -18 °C

- ▶ Stiskněte pole Mraznička.
- ▷ Zobrazí se tato obrazovka:



Fig. 24

Nastavení vyšší teploty:

- Stiskněte Plus.

Nastavení nižší teploty:

- Stiskněte Mínus.

Při volbě nejnižší teploty se deaktivuje symbol Mínus.

Po volbě nejvyšší teploty se novým stisknutím deaktivuje symbol Plus. Na displeji se zobrazí symbol Standby.

- Žádanou teplotu potvrďte pomocí OK.
- ▷ Zobrazení se změní na obrazovku Home.
- ▷ Zobrazí se zvolená teplota.
- ▷ Vzestupné resp. sestupné šipky ukazují změnu teploty. Po dosažení požadované teploty se šipky skryjí.

### 5.5.5 SuperFrost

Pomocí této funkce lze čerstvé potraviny rychle promrazit až do středu. Přístroj pracuje s maximálním chladicím výkonem, přitom mohou být hluky chladicího agregátu přechodně trochu hlasitější.



Během 24 hodin lze zmrazit maximálně takové množství čerstvých potravin, jaké je uvedeno na typovém štítku jako údaj „Mrazicí výkon ... kg/24h“. Toto maximální zmrazitelné množství se liší u jednotlivých modelů a klimatických tříd.

Podle toho, kolik čerstvých potravin se má zmrazit, musíte včas zapnout SuperFrost: při malém množství mražených potravin cca 6h, při maximálním množství mražených potravin 24h před jejich uskladněním.

Potraviny zabalte a pokud možno je rozložte vedle sebe. Mražené potraviny se nesmí dostat do kontaktu s již zmraženými výrobky, aby nedošlo tak k jejich částečnému rozmrazení.

SuperFrost nemusíte zapínat v těchto případech:

- vkládáte již zmražené výrobky
- při mražení do cca 2 kg čerstvých potravin denně

#### Zapnutí SuperFrost

- Stiskněte menu.
- Tiskněte navigační šipky, dokud se nezobrazí SuperFrost.
- Stiskněte ON.
- ▷ SuperFrost je zapnutý.
- ▷ Mrazicí teplota klesá, zařízení pracuje na maximální chladicí výkon.
- Při malém množství mražených potravin:
  - Počkejte asi 6 hodin.
- Zabalené potraviny vložte do horních zásuvek. Při maximálním množství mražených potravin (viz typový štítek):
  - Počkejte asi 24 hodin.
  - Horní zásuvky vytáhněte a potraviny položte přímo na horní úložné plochy.
- ▷ SuperFrost se nejspíše po cca 65 h automaticky vypne.
- ▷ Symbol SuperFrost se skryje.
- Potraviny vložte do zásuvek a zase je zasuňte.
- ▷ Přístroj pracuje dále v normálním režimu.



#### Vypnutí SuperFrost

- Stiskněte menu.
- Tiskněte navigační šipky, dokud se nezobrazí SuperFrost.
- Stiskněte OFF.
- ▷ SuperFrost je vypnutý.



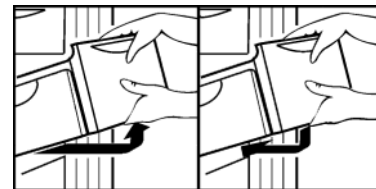
### 5.5.6 Zásuvky

#### Poznámka

Když je větrání nedostatečné, spotřeba energie stoupá a chladicí výkon se snižuje.

Pro přístroje s NoFrost:

- Spodní zásuvku nechávejte v přístroji!
- Větrací štěrby uvnitř na zadní stěně nezakrývejte!



- Pro uchovávání mražených výrobků přímo na policích: zásuvku vytáhněte dopředu a vyjměte.



#### UPOZORNĚNÍ

Nebezpečí pořezání!

Police se může rozbít. O střepe se pak můžete pořezat.

- Police držte pevně.

### 5.5.7 Police

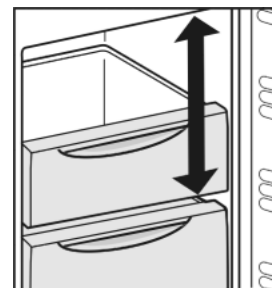
- Vytahování polic: vpředu nadzvedněte a vytáhněte.
- Nasazování polic zpět: jednoduše zasuňte až na doraz.



### 5.5.8 VarioSpace

Kromě zásuvek můžete vyjmout i police. Tak získáte místo pro velké mražené předměty. Drůbež, maso, velké kusy zvěřiny a vysoké kusy pečiva lze mrazit nerozdělené a dále upravovat vcelku.

- Zásuvky lze zatížit vždy max. 25 kg mražených výrobků, desky vždy max. 35 kg.



## 6 Údržba

### 6.1 Výměna kartuše filtru vody BRITA MAXTRA

Kartuše vodního filtru BRITA MAXTRA musí být po čtyřech týdnech používání vyměněna. V tom případě:

Všechny pruhy ukazatele výměny kartuše zmizí a šipka začne blikat.

#### Vyjmoutí staré kartuše filtru vody:

- Odstraňte kryt zásobníku na vodu.
- Vyjměte použitou kartuši vodního filtru tažením za lištu, která je umístěna nahoře na kartuši.

#### Vložte novou kartuši vodního filtru BRITA MAXTRA:

- Připravte novou kartuši tak, jak je popsáno v kapitole „Dávka vody“ a nasadte do vložky filtru.
- Poté nasadte zpět kryt zásobníku na vodu.

## Poznámka

- ▶ Uložte náhradní kartuše vodního filtru vždy originálně zapečetěné na chladném a suchém místě.
- ▶ Kartuše filtru BRITA smí být použity pouze pro vodu z vodovodu, která je upravována vodárenským podnikem. Voda z vodovodu splňuje zásadní požadavky na kvalitu pitné vody. V případě oficiální výzvy k přeavařování vody z vodovodu platí toto také pro vodu, která je filtrována pomocí BRITA. Po ukončení výzvy prosím vyčistěte kompletně jednotku vodního filtru (nádrž na vodu a vložku filtru) a vložte novou kartuši.
- ▶ Filtrujte prosím pouze studenou vodu z vodovodu.
- ▶ Jednotku vodního filtru (nádrž na vodu a vložka filtru) pravidelně čistěte.
- ▶ Mějte na zřeteli, že je obecně doporučováno přeavařování vody z vodovodu pro určité skupiny osob (např. lidé s oslabenou imunitou, kojenci). Toto platí také pro filtrovanou vodu. Nezávisle na používané vodě by měly být pro přeavařování používány pouze přístroje s prvky ohřevu z ušlechtilé oceli. Zejména by na toto měly dbát osoby, které reagují citlivě na nikl.
- ▶ Z hygienických důvodů je filtrační materiál kartuše podroben speciální úpravě pomocí stříbra. Malé množství stříbra může být předáváno do vody. Toto je v souladu s doporučeními Světové zdravotnické organizace (WHO).
- ▶ Během filtrování dochází na začátku k lehkému zvýšení obsahu draslíku. Ovšem jeden litr vody přefiltrované pomocí BRITA MAXTRA obsahuje méně draslíku, než např. jedno jablko! Trpíte-li ovšem onemocněním ledvin a/nebo musíte-li dodržovat speciální draslíkovou dietu, doporučujeme předchodí konzultaci s Vaším lékařem.
- ▶ Během dovolené nebo delšího nepoužívání vyjměte kartuši, zcela vylijte stávající vodu a opět kartuši volně vložte do prázdné vložky filtru v jednotce vodního filtru. BRITA doporučuje po Vašem návratu vyměnit kartuši filtru. Před obnoveným používáním jednotky vodního filtru vyjměte kartuši z vložky filtru, důkladně ji i celou jednotku vodního filtru vyčistěte a opakujte kroky pro používání kartuše filtru BRITA z kapitoly Dávkoč vody.
- ▶ Voda přefiltrovaná pomocí BRITA je potravinou určenou k lidské spotřebě. Použijte během jednoho dne.
- ▶ Jako každý přírodní produkt, podléhají součásti filtrů MAXTRA Micropore přirozenému kolísání. Tato mohou vést k lehkému otírání malých uhlíkových částic do filtrované vody, které mohou být zaznamenány jako černé částečky. Tyto částečky neovlivňují Vaše zdraví. Polknete-li je, pak přirozenou cestou, nezměněny, opustí Vaše tělo. Objevíte-li částečky uhlí ve své přefiltrované vodě, doporučujeme proplachovat kartuši tak dlouho, až není patrný výstup částic.
- ▶ Prosíme Vás o pochopení skutečnosti, že musíme odmítnout každou záruku a záruční plnění v případě, kdy nebudete dodržovat naše doporučení, která se týkají používání a výměny kartuše filtru BRITA.

## Poznámka

- ▶ Při používání v Německu nebo Itálii si přečtěte bezpodmínečně pokyny v brožurce BRITA, které jsou v němčině nebo odpovídajícím způsobem také v itaštině.
- ▶ Použité kartuše vodního filtru BRITA MAXTRA nemohou být likvidovány do domovního odpadu.

## 6.2 Odmrazování s NoFrost

Systém NoFrost provádí odmrazování automaticky.

### Chladnička:

Zkondenzovaná voda se odpařuje působením tepla z kompresoru. Kapky vody na zadní stěně jsou způsobeny činností a jsou normálním jevem.

- ▶ Odtokový otvor čistěte pravidelně, aby kondenzovaná voda mohla odtékat (viz 6.3).

### Mraznička:

Vlhkost se sráží na výparníku a periodicky se odmrazuje a odpařuje.

- ▶ Přístroj se nemusí odmrazovat ručně.

## 6.3 Čištění přístroje



### VÝSTRAHA

Nebezpečí zranění a poškození horkou párou!  
Horká pára může způsobit popáleniny a poškodit povrchy.

- ▶ Nepoužívejte parní čisticí přístroje!

### POZOR

Špatné čištění přístroji škodí!

- ▶ Používejte nekoncentrovaný čisticí prostředek.
- ▶ Nepoužívejte škrábající nebo abrazivní houbičky nebo drátěnky.
- ▶ Nepoužívejte ostré abrazivní čisticí prostředky obsahující písek, chloridy nebo kyseliny.
- ▶ Nepoužívejte chemická rozpouštědla.
- ▶ Nepoškodte a neodstraňujte typový štítek na vnitřní straně přístroje. Je důležitý pro zákaznický servis.
- ▶ Kabel ani jiné díly se nesmí utrhnout, přelomit ani poškodit.
- ▶ Vodu při mytí nenechte proniknout do drážky pro odvod kondenzátu, větracích mřížek a elektrických dílů.
- ▶ Používejte měkké čisticí utěrky a univerzální čisticí prostředek s neutrální hodnotou pH.
- ▶ Ve vnitřním prostoru zařízení používejte pouze čisticí a ošetřovací prostředky, které neškodí potravinám.

- ▶ **Přístroj vyprázdněte.**
- ▶ **Vytáhněte zástrčku ze sítě.**



- ▶ **Vnější a vnitřní plochy z plastu** čistěte ručně vlažnou vodou s trochou mycího prostředku.

### POZOR

Nebezpečí poškození vlivem přípravku na ošetřování nerezových ploch!

**Dveře z ušlechtilé oceli a boční stěny z ušlechtilé oceli** jsou ošetřeny kvalitní povrchovou úpravou.

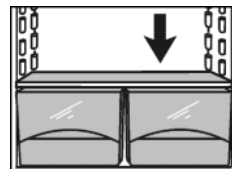
Přípravky na ošetřování nerezových ploch napadají povrch.



- ▶ **Povrchy dveří a bočních stěn s povrchovou úpravou a lakované povrchy dveří a bočních stěn** otírejte jenom měkkou, čistou utěrkou. Při silném znečištění použijte trochu vody nebo neutrální čisticí prostředek. Případně lze použít také utěrku z mikrovláken.

Písmo na lakovaných površích dveří neošetřujte ostrými a abrazivními prostředky. Při znečištění otřete měkkým hadříkem a trochou vody nebo neutrálního čisticího prostředku.\*

- ▶ Čištění **odtokového otvoru**: Usazeniny odstraňte tenkým předmětem, např. vatovou tyčinkou.



- ▶ Většinu **dílů vybavení** lze pro čištění demontovat: viz příslušné kapitoly.
- ▶ **Součásti vybavení** čistěte ručně vlažnou vodou s trochou mycího prostředku.

### Po vyčištění:

- ▶ Přístroj a součásti vybavení vytřete do sucha.
- ▶ Spotřebič opět připojte a zapněte.
- ▶ SuperFrost zapněte (viz 5.5.5).
- ▶ Když je teplota dostatečně nízká:



- ▶ Potraviny zase vložte dovnitř.

## 6.4 Čištění dávkovače vody

- ▶ Výdejní jednotku čistěte pouze vlhkou utěrkou.
- ▶ Všechny součásti nádrže na vodu očistěte ručně vlažnou vodou a utřete do sucha měkkou utěrkou.
- ▶ Vodu v misce pod roštem vysajte utěrkou nebo houbou.
- ▶ Ukazatel výměny kartuše BRITA Memo není vodotěsný. Nepoužívejte k čištění vodu ani čisticí prostředky!

### Poznámka

- ▶ Po čištění se musí vodní ventil správně umístit do k tomu určeného otvoru ve dveřích chladničky.
- ▶ Nádrž na vodu pak zasuňte až na doraz do uchycení ve dveřích chladničky a zavěste na úchytky!
- ▶ To je důležité, aby se zabránilo úniku vody!

## 6.5 Zákaznický servis

Nejprve zjistěte, zda jste schopni odstranit chybu sami (viz Poruchy). Pokud tomu tak není, obraťte se na zákaznický servis. Adresu získáte v příloženém seznamu zákaznických servisů.



### VÝSTRAHA

Nebezpečí zranění neodbornou opravou!

- ▶ Opravy a zásahy do přístroje a přívodního vedení elektrické energie, které nejsou výslovně uvedeny v (viz Údržba), smí provádět pouze zákaznický servis.

**Označení přístroje (model a index), servisní číslo (Service) a sériové číslo (S-Nr.) vyvolejte přes obrazovku:**

- ▶ Stiskněte menu.
- ▶ Tiskněte navigační šipky, dokud se nezobrazí symbol Informace o přístroji.
- ▶ Stiskněte symbol Informace o přístroji.
- ▶ Zobrazí se informace o přístroji.
- ▶ Informace o přístroji si zapíšte.
- ▶ Abyste se dostali na obrazovku Home, stiskněte symbol Zpět.



- ▶ Zavřete dveře.
- ▶ Informujte zákaznický servis a sdělte jim potřebné informace o přístroji.
- ▶ To umožní rychlý a účelný servisní zákrok.
- ▶ Řiďte se dalšími pokyny zákaznického servisu.

**Další možností je zjistit informace o přístroji na typovém štítku:**

- ▶ Označení přístroje Fig. 25 (1), servisní číslo Fig. 25 (2) a sériové číslo Fig. 25 (3) naleznete na typovém štítku. Identifikační typový štítek je umístěn na levé vnitřní stěně přístroje.

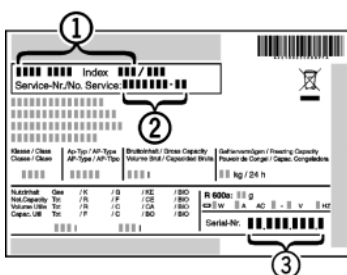


Fig. 25

### Licenční ujednání:

- ▶ Na použité licence můžete nahlédnout pod ©.
- ▶ Stiskněte ©.

## 7 Poruchy

Zařízení je vyrobeno a konstruováno tak, aby bylo zaručeno bezpečné fungování a dlouhá životnost. Pokud se během provozu přesto vyskytne porucha, zkontrolujte, zda nebyla způsobena chybnou obsluhou. V tom případě Vám totiž musíme naučtovat vzniklé náklady i během záruční doby. Následující poruchy můžete odstranit sami:

### Spotřebič nefunguje.

- Spotřebič není zapnutý.
- ▶ Spotřebič zapněte.
- Zástrčka není správně zasunuta do zásuvky.
- ▶ Zástrčku zkontrolujte.
- Pojistka napájecí zásuvky není v pořádku.
- ▶ Pojistku zkontrolujte.

### Kompresor běží dlouho.

- Kompresor přepíná při nižší potřebě chladu na nižší otáčky. I když se tím doba chodu kompresoru prodlouží, dochází k úspoře energie.
- ▶ To je u úsporných modelů normální.
- SuperFrost je zapnutý.
- ▶ Aby se potraviny rychle zchladily, běží kompresor déle. To je normální.
- SuperCool je zapnutý.
- ▶ Aby se potraviny rychle zchladily, běží kompresor déle. To je normální.

### LED v zadu dole na přístroji (za kompresorem) bliká pravidelně každých 15 sekund\*.

- Invertor je vybaven LED pro diagnostiku chyb.
- ▶ Toto blikání je normální.

### Zařízení vydává příliš velký hluk.

- Kompresory s regulací počtu otáček\* mohou z důvodu různé úrovně otáček způsobovat rozdílný hluk.
- ▶ Tento zvuk je normální.

### Bublání a šplouchání

- Tento zvuk vydává chladivo, které protéká chladicím okruhem.
- ▶ Tento zvuk je normální.

### Tiché cvaknutí

- Tento zvuk je slyšet při každém automatickém zapnutí nebo vypnutí chladicího agregátu (motoru).
- ▶ Tento zvuk je normální.

### Bručivý zvuk. Je chvíli o něco hlasitější, když se chladicí agregát (motor) zapne.

- Při zapnutém SuperFrost, po vložení čerstvých potravin a po otevření dvířek na delší dobu se automaticky zvyšuje chladicí výkon.
- ▶ Tento zvuk je normální.
- Při zapnutém SuperCool, po vložení čerstvých potravin a po otevření dvířek na delší dobu se automaticky zvyšuje chladicí výkon.
- ▶ Tento zvuk je normální.
- Teplota prostředí je příliš vysoká.
- ▶ Řešení: (viz 1.2)

### hluboký bručivý zvuk

- Zvuk vzniká při proudění vzduchu ventilátorem.
- ▶ Tento zvuk je normální.

### Hluk z vibrací

- Přístroj nestojí pevně na podlaze. Tím se vedle stojící předměty a nábytek uvádí do vibrací běžícím chladicím agregátem.
- ▶ Přístroj vyrovnejte seřizovacími nožkami.
- ▶ Odsuňte od sebe láhve a nádoby.

### Na obrazovce se v pravém horním rohu zobrazí DEMO.

- Předváděcí režim je zapnutý.
- ▶ Vytáhněte zástrčku ze sítě.

# Hlášení

- ▶ Zástrčku zase zapojte.
- ▷ Na displeji se zobrazí DEMO. Navíc běží určitý čas.
- ▶ STOP .

## Přístroj je na vnějších plochách teplý\*.

- Teplota z chladicího okruhu se využívá k zamezení kondenzace vody.
- ▶ To je normální.

## Teplota není dostatečně nízká.

- Dveře přístroje nejsou správně zavřené.
- ▶ Dveře přístroje zavřete.
- Přívod vzduchu a ventilace není dostačující.
- ▶ Uvolněte a očistěte ventilační mřížku.
- Teplota prostředí je příliš vysoká.
- ▶ Řešení: (viz 1.2) .
- Spotřebič byl příliš často nebo příliš dlouho otevřený.
- ▶ Počkejte, zda se potřebná teplota neobnoví samovolně. Pokud ne, obraťte se na zákaznický servis (viz Údržba).
- Bylo vloženo příliš velké množství čerstvých potravin bez funkce SuperFrost .
- ▶ Řešení: (viz 5.5.5)
- Spotřebič stojí příliš blízko u zdroje tepla (kamna, topení atd.).
- ▶ Změňte umístění spotřebiče nebo zdroje tepla.

## Vnitřní osvětlení nesvítí.

- Spotřebič není zapnutý.
- ▶ Spotřebič zapněte.
- Dvířka byla otevřena déle než 15 minut.
- ▶ Vnitřní osvětlení se při otevřených dvířkách automaticky vypne asi po 15 minutách.
- LED osvětlení je vadné nebo je poškozený kryt:



## VÝSTRAHA

Nebezpečí úrazu elektrickým proudem!

Pod krytem jsou díly vedoucí elektrický proud.

- ▶ Vnitřní osvětlení pomocí LED diod nechte vyměnit nebo opravit pouze zákaznickým servisem nebo speciálně vyškoleným personálem.



## VÝSTRAHA

Nebezpečí zranění LED žárovkou!

Světelná intenzita LED osvětlení odpovídá třídě laserů 1/1M.

Je-li vadný kryt:

- ▶ Nedívejte se optickými čočkami z bezprostřední blízkosti přímo do osvětlení. Můžete při tom utrpět zranění očí.

## Těsnění dveří je poškozené nebo se musí vyměnit z jiných důvodů.

- Těsnění dveří je vyměnitelné. Lze je vyměnit bez dalšího pomocného nástroje.
- ▶ obraťte se na zákaznický servis (viz Údržba):

## Přístroj je zledovatělý nebo se tvoří kondenzát.

- Těsnění dveří může být vysmeknuté z drážky.
- ▶ Zkontrolujte těsnění dveří, zda správně sedí v drážce.

## 8 Hlášení

Chybová hlášení a připomínky se oznamují akustickým signálem a hlášením na obrazovce. Akustický signál při chybovém hlášení se zesiluje a stává hlasitějším. Zmlkne, až když je hlášení potvrzeno. Jestliže se vyskytne několik hlášení současně, zobrazují se nejdříve hlášení nejvyšší priority. Každé hlášení se musí samostatně potvrdit.



## Poznámka

Podrobnosti k hlášení lze znovu zobrazit prostřednictvím pole Menu.

- ▶ Stiskněte Menu.
- ▶ Stiskněte symbol Hlášení.
- ▶ Stisknutím jednoho hlášení přejde zobrazení na nejbližší další hlášení. Po posledním aktivním hlášení přejde zobrazení na obrazovku Home.

## Poplach otevřených dveří

Když jsou dveře otevřené déle než 60 sekund, ozve se výstražný bzučák. Na displeji se objeví symbol Dveřní alarm. Výstražný bzučák ztichne automaticky, když se dveře zavřou.



Výstražný bzučák lze při otevřených dveřích vypnout. Vypnutí bzučáku je účinné, dokud jsou dveře otevřené.

- ▶ Stiskněte symbol Dveřní alarm.
- ▷ Poplach dveří ztichne.
- ▷ Zobrazení se změní na obrazovku Home.
- ▶ Zavřete dveře.

## Teplotní alarm

Jestliže teplota není dostatečně nízká, ozve se výstražný bzučák. Na displeji se objeví symbol Teplotní alarm.



Teplota se během posledních hodin nebo dnů příliš zvýšila. Když je porucha odstraněna, funguje přístroj dále s posledním nastavením teploty.

Příčinou příliš vysoké teploty může být:

- vložili jste teplé čerstvé potraviny
- při překládání a vytahování potravin vniklo velké množství teplého vzduchu z okolí
- na delší dobu došlo k výpadku elektrického proudu
- spotřebič je vadný

- ▶ Otevřete dveře.
- ▶ Stiskněte symbol Teplotní alarm
- ▷ Bzučák zmlkne. Na ukazateli se objeví nejvyšší teplota, které bylo dosaženo během poruchy.
- ▶ Dotkněte se obrazovky nebo počkejte 30 sekund.
- ▷ Zobrazení se změní na obrazovku Home. V dotčeném poli Teplota se objeví šipky a symbol Teplotní alarm. Navíc se v poli Menu zobrazí symbol Hlášení
- ▶ Zkontrolujte kvalitu potravin. Vyhněte se spotřebě zkažených potravin. Rozmrazené potraviny znovu nezmrazujte.
- ▶ Zavřete dveře.
- ▷ Po dosažení požadované teploty se symboly skryjí.

Jestliže trvá stav alarmu nebo se teplota sama znovu nenastaví:

(viz Poruchy).

## Výpadek sítě

Zazní výstražný bzučák. Na displeji se objeví symbol Výpadek sítě.



Teplota se v důsledku výpadku sítě nebo přerušení dodávky proudu v posledních hodinách nebo dnech příliš zvýšila. Když přerušení dodávky elektrického proudu skončí, funguje přístroj dále s posledním nastavením teploty. Aktivovaná připomenutí zůstanou aktivována.

- ▶ Otevřete dveře.
- ▶ Stiskněte symbol Výpadek sítě.
- ▷ Bzučák zmlkne. Na ukazateli se zobrazí nejvyšší teplota v mrazničce, která nastala během výpadku sítě.
- ▶ Dotkněte se obrazovky nebo počkejte 30 sekund.
- ▷ Zobrazení se změní na obrazovku Home. V dotčeném poli Teplota se objeví šipky a symbol Teplotní alarm. Navíc se v poli Menu zobrazí symbol Hlášení

- ▶ Zkontrolujte kvalitu potravin. Vyhněte se spotřebě zkažených potravin. Rozmrazené potraviny znovu nezmrazujte.
- ▶ Zavřete dveře.
- ▷ Po dosažení požadované teploty se symboly skryjí.

## Chyba přístroje

Zazní výstražný bzučák. Na displeji se objeví symbol Chyba přístroje s příslušným kódem chyby.



V některé součásti přístroje je chyba.

- ▶ Otevřete dveře.
- ▶ Zapište si kód chyby.
- ▶ Stiskněte symbol Chyba přístroje.
- ▷ Bzučák zmlkne. Zobrazení se změní na obrazovku Home.
- ▶ Zavřete dveře.
- ▶ Obraťte se na zákaznický servis (viz Údržba).

Týká-li se chyba určité teplotní zóny, v poli Teplota této zóny se místo teploty zobrazí symbol Chyba přístroje.

## 9 Uvedení mimo provoz

### 9.1 Vypnutí přístroje


#### Poznámka

Když přístroj příp. mrazničku nebo chladničku nelze vypnout, je aktivní dětská pojistka .

- ▶ Deaktivujte dětskou pojistku (viz 5.2.2) .

#### 9.1.1 Vypnutí přístroje přes menu

Celý přístroj se vypne. Obrazovka zčerná.

- ▶ Stiskněte menu.
- ▶ Tiskněte navigační šipky, dokud se nezobrazí symbol Standby. 
- ▶ Stiskněte OK.
- ▷ Na celé obrazovce se objeví blikající symbol Standby. Celý přístroj je vypnutý.
- ▷ Po 10 minutách symbol Standby zmizí.

#### 9.1.2 Vypnutí přístroje přes mrazničku

Při vypnutí mrazničky se automaticky vypne i chladnička! Obrazovka zůstane zapnutá.


- ▶ Stiskněte pole Mraznička.
- ▶ Stiskněte Plus.
- ▷ Po volbě nejvyšší teploty se novým stisknutím deaktivuje symbol Plus. Na displeji se zobrazí symbol Standby.
- ▶ Stiskněte OK.
- ▷ Ve všech polích teploty se zobrazí symbol Standby.
- ▷ Mraznička a chladnička jsou vypnuté.

#### 9.1.3 Vypnutí chladničky

V případě potřeby lze chladničku vypnout samostatně.

- ▶ Stiskněte pole Chladnička
- ▶ Stiskněte Plus.
- ▷ Po volbě nejvyšší teploty se novým stisknutím deaktivuje symbol Plus. Na displeji se zobrazí symbol Standby.
- ▶ Stiskněte OK.
- ▷ V poli Chladnička se zobrazí symbol Standby.
- ▷ Chladnička je vypnutá.

### 9.2 Uvedení mimo provoz

- ▶ Přístroj vyprázdněte.
- ▶ Přístroj vypněte (viz Uvedení mimo provoz).
- ▶ Vytáhněte síťovou zástrčku.
- ▶ Odstranění přístrojové zástrčky v případě potřeby: Vytahujte při současném pohybu zleva doprava. 
- ▶ Přístroj vyčistěte (viz 6.3) .
- ▶ Dveře nechte otevřené, aby nevznikal nepříjemný zápach.

## 10 Likvidace přístroje

Přístroj obsahuje pouze kvalitní materiály a je zapotřebí jej likvidovat mimo netříděný domovní odpad. Likvidaci vysloužilých spotřebičů je třeba provádět odborně i věcně správně podle místně platných předpisů a zákonů.



Při dopravě vysloužilého přístroje nepoškozte chladicí okruh, aby obsažené chladivo (údaje na typovém štítku) a olej nemohly nekontrolovaně uniknout.

- ▶ Přístroj musí být v nepoužitelném stavu.
- ▶ Vytáhněte zástrčku ze sítě.
- ▶ Připojovací kabel přestříhnete.



**Liebherr-Hausgeräte Marica EOOD**

4202 Radinovo

Bezirk Plovdiv

Bulgarien

[home.liebherr.com](http://home.liebherr.com)