

- A. Ovládací panel s LED žárovkami
- B. Police
- C. Plocha zakrývající přihrádku na ovoce a zeleninu
- D. Přihrádka na ovoce a zeleninu
- E. Typový štítek (umístěný na boku přihrádky na ovoce a zeleninu)
- F. Mrazicí oddíl
- G a H. Poličky na dvířkách
- I. Přihrádka na láhve (pokud je součástí dodávky)
- L. Police na láhve

- Nejméně chladná zóna**
- Středně chladná zóna**
- Nejchladnější zóna**
- Zóna pro ovoce a zeleninu**

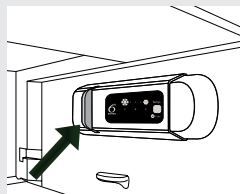
Poznámka: Všechny přihrádky, police i police na dvířkách lze vyjmout.

Ideální teploty pro skladování potravin jsou již z výroby nastavené.

Před použitím spotřebiče si pečlivě přečtěte návod k použití. Funkce, technické údaje a obrázky se mohou lišit v závislosti na modelu.

Osvětlení LED

V porovnání s tradičními žárovkami vydrží žárovky LED déle, zlepšují viditelnost uvnitř prostoru a jsou šetrné k životnímu prostředí. V případě potřeby jejich výměny se obraťte na službu technické pomoci.

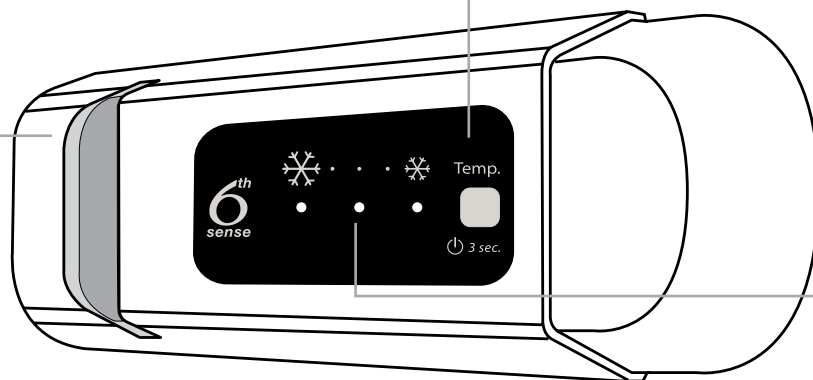


Zmrazování čerstvých potravin (pokud má chladnička mrazicí oddíl)

Čerstvé potraviny, které chcete zmrazit, vložte do spodní části mrazicího oddílu. Proces zmrazení bude dokončen po 24 hodinách.

6th Sense (6. smysl) 6th sense

Umožňuje rychle dosáhnout optimálních podmínek pro uchování potravin vzhledem k vnitřní teplotě spotřebiče.



On/Stand-by

Stisknutím tlačítka **Temp.** (Teplota) na 3 sekundy lze spotřebič vypnout (ovládací panel a osvětlení zůstanou vypnuté). Krátkým stisknutím tlačítka spotřebič opět zapnete.

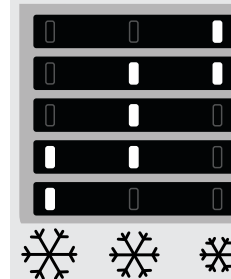
Poznámka: Tímto postupem se spotřebič neodpojí od elektrické sítě.

Teplota chladicího oddílu

Tyto tři kontrolky signalizují teplotu nastavenou v chladicím oddíle. Odlišnou teplotu lze nastavit pomocí tlačítka „Temp.“ (Teplota).

Možná nastavení ovládacích prvků jsou následující:

Rozsvícené kontrolky LED



Nastavená teplota

- Vysoká (nejméně chladná)
- Středně vysoká
- Střední
- Středně nízká
- Nízká (nejchladnější)



Co dělat, když...	Možné důvody:	Řešení:
Ovládací panel je vypnutý, spotřebič nefunguje.	Problém může být v napájení spotřebiče. Spotřebič může být v režimu Stand-by.	Zkontrolujte: - zda nedošlo k výpadku napájení; - zda je zástrčka správně zasunutá do zásuvky a vypínač je ve správné pozici (to umožňuje napájení spotřebiče); - zda ochranná relé pro elektrický systém budovy fungují; - zda není poškozen napájecí kabel. Zapněte spotřebič krátkým stisknutím tlačítka Temp. (Teplota) (viz funkce On/Stand-by).
Vnitřní osvětlení nefunguje.	Možná bude potřeba vyměnit žárovku. Může se jednat o závadu některé technické součásti.	Obraťte se na autorizované servisní středisko.
Vnitřní světlo bliká.	Je aktivní poplach otevřených dvířek. Spustí se, jsou-li delší dobu otevřena dvířka chladicího oddílu.	Zvukový poplach deaktivujete zavřením dvířek chladicího oddílu. Po opětovném otevření dvířek zkontrolujte, zda světlo funguje.
Vnitřní teplota oddílů není dostatečně nízká.	Příčiny mohou být různé (projděte si pokyny ve sloupci „Řešení“).	Zkontrolujte: - zda jsou dvířka řádně zavřena; - zda spotřebič nestojí v blízkosti zdroje tepla; - zda je nastavená teplota vyhovující; - zda nic nebrání cirkulaci vzduchu větracími mřížkami v dolní části spotřebiče (projděte si pokyny v příručce pro montáž).
Na dně chladicího oddílu je voda.	Odpadní kanálek na rozmrazenou vodu je ucpaný.	Vyčistěte odpadní kanálek na rozmrazenou vodu (postupujte podle pokynů v kapitole „Údržba a čištění“ v návodu k použití).
V mrazicím oddílu se vytváří nadměrné množství námrazy.	Dvířka mrazicího oddílu nejsou správně zavřena.	- Zkontrolujte, zda nic nebrání správnému zavření dvířek. - Odmrazte mrazicí oddíl. - Zkontrolujte, zda je chladnička správně namontována.
Bliká jedna nebo více zelených kontrolky.	Jedná se o poplach závady. Poplach signalizuje závadu některé technické součásti.	Obraťte se na autorizovanou službu technické pomoci.
Teplota uvnitř chladicího oddílu je příliš nízká.	- Nastavená teplota je příliš nízká. - V mrazicím oddílu je uloženo velké množství čerstvých potravin.	- Zkuste nastavit mírně vyšší teplotu. - Pokud byly do mrazicího oddílu vloženy čerstvé potraviny, počkejte, dokud nebudou zcela zmrazeny.

Poznámka: Některé zvuky způsobené chladicím systémem, například bubláni a syčení, jsou normální.