

**SIEMENS**



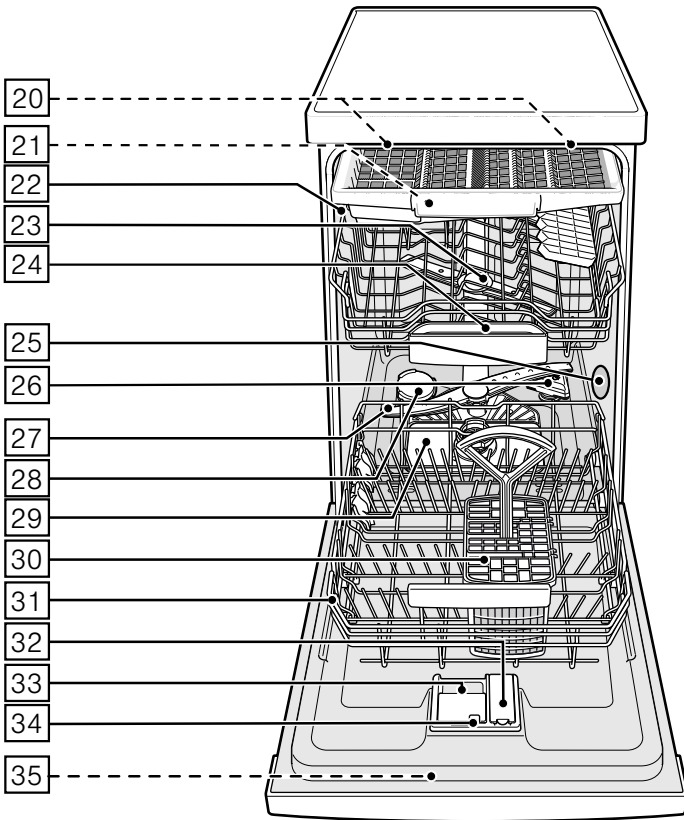
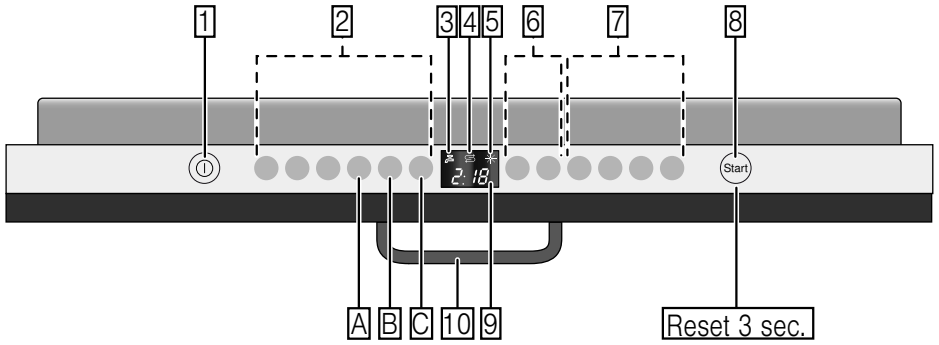
speedMatic myčka nádobí, 45cm

**SR635X01IE**

<http://www.siemens-home.bsh-group.com/cz>

cz Návod k použití







# Obsah

	<b>Použití podle určení</b> . . . . .	<b>4</b>		<b>Nádobí</b> . . . . .	<b>16</b>
	<b>Bezpečnostní pokyny</b> . . . . .	<b>4</b>	Nevhodné nádobí . . . . .	16	
	Dříve než spotřebič uvedete do provozu . . . . .	5	Poškození sklenic a nádobí . . . . .	16	
	Při dodání . . . . .	5	Uložení nádobí . . . . .	16	
	Při instalaci . . . . .	5	Horní koš na nádobí . . . . .	16	
	V denním provozu . . . . .	6	Dolní koš na nádobí . . . . .	17	
	Při vzniklých škodách . . . . .	7	Koš na příbory . . . . .	17	
	Při likvidaci . . . . .	7	Příborová zásuvka . . . . .	18	
	Zablokování dvířek . . . . .	8	Etažér . . . . .	19	
	<b>Ochrana životního prostředí</b> . . . . .	<b>10</b>	Sklopné trny . . . . .	19	
	Obal . . . . .	10	Držák malých dílů . . . . .	19	
	Staré spotřebiče . . . . .	10	Police na nože . . . . .	20	
	<b>Seznámení se se spotřebičem</b> . . . . .	<b>11</b>	Ostříkovací hlava na pečící plechy . . . . .	20	
	Ovládací panel . . . . .	11	Vyklizení nádobí . . . . .	21	
	Vnitřní prostor myčky nádobí . . . . .	11	Úprava výšky koše . . . . .	21	
	Přehled nabídky . . . . .	12		<b>Mycí prostředek</b> . . . . .	<b>23</b>
	<b>Zařízení ke změkčování vody/ Speciální sůl</b> . . . . .	<b>13</b>	Plnění mycího prostředku . . . . .	23	
	Tabulka tvrdosti vody . . . . .	13	Kombinovaný mycí prostředek . . . . .	24	
	Nastavení změkčovacího zařízení . . . . .	13		<b>Přehled programů</b> . . . . .	<b>25</b>
	Použití speciální soli . . . . .	13	Volba programu . . . . .	26	
	Použití mycích prostředků s komponentou soli . . . . .	14	Upozornění pro zkušební ústavy . . . . .	26	
	Vypnutí ukazatele změkčování vody . . . . .	14		<b>Přídavné funkce</b> . . . . .	<b>27</b>
	<b>Leštidlo</b> . . . . .	<b>14</b>	Úspora času (VarioSpeedPlus) . . . . .	27	
	Nastavení množství leštidla . . . . .	15	Poloviční náplň . . . . .	27	
	Použití mycích prostředků s komponentou leštidla . . . . .	15	HygienaPlus (HygienePlus) . . . . .	27	
	Vypnutí ukazatele doplnění leštidla . . . . .	15	Intenzivní zóna . . . . .	27	
			Extra sušení . . . . .	27	
			Sušení s vysokým leskem . . . . .	27	
			Energy Save . . . . .	27	

	<b>Obsluha spotřebiče</b> . . . . .	<b>28</b>
	Programová data . . . . .	28
	AquaSensor . . . . .	28
	Zapnutí spotřebiče . . . . .	28
	Timelight . . . . .	29
	Infolight . . . . .	29
	Ukazatel zbývajícího času . . . . .	30
	Odložený start . . . . .	30
	Ukončení programu . . . . .	30
	AutoPowerOff . . . . .	31
	Vypnutí spotřebiče . . . . .	31
	Přerušení programu . . . . .	31
	Zrušení programu . . . . .	31
	Změna programu . . . . .	32
	Intenzivní sušení . . . . .	32

	<b>Čištění a údržba</b> . . . . .	<b>32</b>
	Celkový stav spotřebiče . . . . .	32
	Péče o zařízení . . . . .	33
	Speciální sůl a leštadlo . . . . .	33
	Sítka . . . . .	34
	Ostříkovačí ramena . . . . .	34

	<b>Co dělat v případě poruchy?</b> . . . . .	<b>35</b>
	Čerpadlo odpadní vody . . . . .	36
	Tabulka poruch . . . . .	37

	<b>Zákaznický servis</b> . . . . .	<b>46</b>
---	------------------------------------	-----------

	<b>Instalace a připojení</b> . . . . .	<b>46</b>
	Rozsah dodávky . . . . .	46
	Bezpečnostní pokyny . . . . .	46
	Dodání . . . . .	47
	Technické údaje . . . . .	47
	Instalace . . . . .	47
	Přípojka odpadní vody . . . . .	47
	Přípojka pitné vody . . . . .	48
	Přípojka teplé vody . . . . .	48
	Elektrické připojení . . . . .	49
	Demontáž . . . . .	49
	Přeprava . . . . .	49
	Zabezpečení proti zamrznutí (Vyprázdnění spotřebiče) . . . . .	49

## Použití podle určení

- Tento spotřebič je určen pro použití v domácnosti a domácím prostředí.
- Používejte myčku nádobí pouze v domácnosti a pouze k uvedenému účelu: k mytí nádobí v domácnosti.
- Tato myčka nádobí je určena pro použití do maximální výšky 4000 m nad mořem.

## Bezpečnostní pokyny

Děti od 8 let a osoby s omezenými fyzickými, smyslovými nebo duševními schopnostmi nebo s nedostatkem zkušeností a vědomostí smějí tento spotřebič používat pouze pod dozorem nebo pokud byly seznámeny s bezpečným používáním spotřebiče a pochopily nebezpečí s tím spojená. Děti si se spotřebičem nesmí hrát. Čištění a uživatelskou údržbu nesmí provádět děti bez dozoru.

## Dříve než spotřebič uvedete do provozu

Přečtěte si pozorně návod k použití a montážní návod! Obsahují důležité informace o instalaci, použití a údržbě spotřebiče.

Uschovejte všechny podklady pro pozdější použití nebo pro následujícího majitele.

## Při dodání

1. Okamžitě zkontrolujte obal a myčku nádobí, zda nedošlo k poškození při přepravě. Neuvádějte poškozený spotřebič do provozu. Kontaktujte obratem vašeho dodavatele či prodejce.
2. Zlikvidujte, prosím, předpisově obalový materiál.
3. Obal a jeho části nepřenechávejte hrajícím si dětem. Hrozí nebezpečí udušení skládanými kartony a fóliemi.

## Při instalaci

- Dbejte na to, aby zadní strana myčky nádobí nebyla po instalaci volně přístupná (ochrana proti dotyku kvůli horkému povrchu).
- Proveďte instalaci a připojení podle návodu k instalaci a montážního návodu.
- Při instalaci musí být myčka nádobí odpojená od sítě.
- Zajistěte, aby byl zemnicí systém elektrické domovní instalace předpisově nainstalován.
- Elektrické podmínky připojení musí souhlasit s údaji na typovém štítku **33** myčky nádobí.
- Bude-li síťový přívod tohoto spotřebiče poškozen, musí se vyměnit za speciální přípojku. Tato speciální přípojka se smí zakoupit pouze v zákaznickém servisu.
- Jestliže se má myčka nádobí vestavět do vrchní skříňky, musí se tato skříň náležitě upevnit.
- Bude-li myčka nádobí instalována pod nebo nad jiné domácí spotřebiče, dodržujte informace k montáži v kombinaci s myčkou nádobí v montážním návodu příslušného spotřebiče.

- Aby byl zaručen bezchybný provoz všech spotřebičů, dodržujte také montážní návod k myčce nádobí.
- Nejsou-li k dispozici žádné informace nebo neobsahuje-li montážní návod žádné odpovídající pokyny, obraťte se na výrobce těchto spotřebičů a zjistěte, zda lze myčku nádobí instalovat pod nebo nad tyto spotřebiče.
- Nemůžete-li získat žádné informace od výrobce, nesmíte myčku nádobí namontovat nad nebo pod tyto spotřebiče.
- Pokud nainstalujete mikrovlnnou troubu nad myčku nádobí, může dojít k poškození mikrovlnné trouby.
- Aby byla zajištěna stabilita, instalujte vestavné a integrované myčky nádobí pouze pod spojitě pracovní desky, které jsou sešroubovány se sousedními skříňkami.
- Neinstalujte spotřebič v blízkosti tepelných zdrojů (topná tělesa, zásobníky tepla, sporáky nebo jiné spotřebiče produkující teplo) a pod varné desky.
- Dejte pozor na to, že tepelné zdroje (například topení/rozvod teplé vody) nebo horké části spotřebiče mohou roztavit přívodní kabel myčky nádobí. Přívodní kabel se nesmí nikdy dostat do kontaktu s horkými částmi spotřebiče nebo zdroji tepla.
- Po instalaci myčky nádobí musí být síťová zástrčka volně přístupná. → *"Elektrické připojení" na straně 49*
- U některých modelů: plastové pouzdro na vodní přípojce obsahuje elektrický ventil. V přívodní hadici se nachází napájecí vedení. Tuto hadici neřezejte, neponožte plastové pouzdro do vody.

## V denním provozu

Dodržujte bezpečnostní upozornění, popř. pokyny k použití na obalech od mycích přípravků a leštidel.

## Při vzniklých škodách

- Opravy a zásahy směřjí provádět pouze odborníci. K tomuto účelu musí být spotřebič odpojen od sítě. Vytáhněte síťovou zástrčku nebo vypněte pojistky. Zavřete přívod vody.
- Při poškození spotřebiče, především ovládacího panelu (trhliny, díry, vylomená tlačítka) nebo při omezení funkce dvířek se spotřebič již nesmí provozovat. Vytáhněte síťovou zástrčku nebo vypněte pojistky. Zavřete přívod vody, zavolejte zákaznický servis.

## Při likvidaci

1. Zamezte dalšímu používání poškozené nebo jinak dosloužilé myčky. Zamezíte tak pozdějším úrazům.
2. Dopravte myčku nádobí k řádné likvidaci.

## Varování

### Nebezpečí poranění!

- Aby se zabránilo poranění např. vlivem klopýtnutí o dvířka myčky, měla by se myčka nádobí otevírat pouze krátkodobě naplnění nebo vyklizení.
- Nože a jiné kuchyňské náčiní s ostrými špičkami se v koši na příbory\* [28] musí uložit špičkami směrem dolů nebo v polici na nože\* příp. v zásuvce na příbory\* [21] uspořádat do vodorovné polohy.
- Nesedejte si ani nestoupejte na otevřená dvířka.
- U volně stojících spotřebičů dbejte na to, aby nebyly přeplněné koše. Spotřebič by se mohl převrhnout.
- Nestojí-li spotřebič ve výklenku, a tudíž je boční stěna myčky přístupná, musí se z bezpečnostních důvodů oblast závěsu dvířek z boku zakrýt (nebezpečí poranění). Kryty zakoupíte jako zvláštní příslušenství v zákaznickém servisu nebo ve specializovaných prodejnách.

\* podle modelu

### **Varování** **Nebezpečí výbuchu!**

Nedávejte do mycího prostoru žádné rozpouštědlo. Hrozí nebezpečí výbuchu.

### **Varování** **Nebezpečí opaření!**

Za chodu programu otvírejte dvířka myčky nádobí opatrně. Hrozí nebezpečí, že ze spotřebiče vystříkne horká voda.

### **Varování** **Nebezpečí pro děti!**

- Používejte dětskou pojistku, je-li k dispozici.
- Nedovolte dětem, aby si hrály se spotřebičem nebo jej obsluhovaly.
- Zabraňte přístupu dětí k uloženým mycím prostředkům a leštidlům. Tyto mycí prostředky mohou způsobit poleptání v ústech, hrtanu a očích nebo mohou vést k udušení.
- Zabraňte přístupu dětí k otevřené myčce nádobí. Mohly by zde být částičky, které by mohly spolknout. Také voda v mycím prostoru není pitná, mohla by ještě obsahovat zbytky mycího prostředku.

- Dbejte na to, aby děti nesahaly do záchytné misky na tablety [24]. Malé prsty by se mohly přiskřípnout v zářezech.
- Dbejte na to, aby při otevírání a zavírání dvířek vysoko vestavěného spotřebiče nebyly děti sevřeny nebo přimáčknuty mezi dvířky spotřebiče a dveřmi spodní skříně.
- Děti se mohou v mycím prostoru zavřít (nebezpečí udušení) nebo se dostat do jiných nebezpečných situací. U vysloužilých spotřebičů proto vytáhněte síťovou zástrčku, odřízněte síťový kabel a odstraňte jej. Zámek dvířek a dětskou pojistku (je-li k dispozici) zničte tak, aby se dvířka dále nedala zavřít.

### **Dětská pojistka (zablokování dvířek) \***

Dětská pojistka (zablokování dveří) chrání děti před možným nebezpečím způsobeným myčkou nádobí.

### **Varování** **Nebezpečí udušení!**

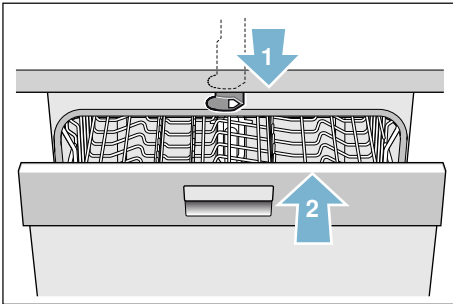
Děti se mohou v mycím prostoru zavřít a udusit. Pokud odcházíte od myčky nádobí, vždy úplně zavřete dvířka spotřebiče.



**Dětskou pojistku aktivujte takto (zablokování dvířek):**

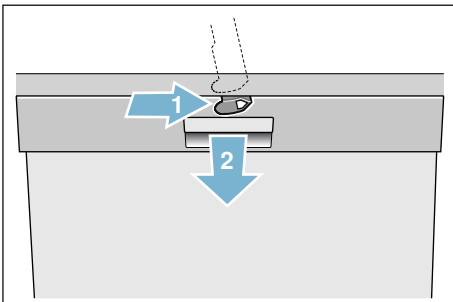
1. Zatáhněte za úchytку dětské pojistky směrem k sobě (1).
2. Zavřete dvířka (2).

Dětská pojistka je aktivována.



**Dveře s aktivovanou dětskou pojistkou otevřete takto (zablokování dvířek):**

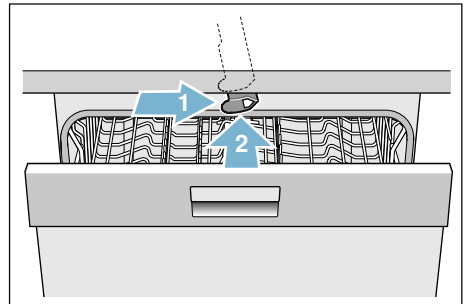
1. Zatlačte úchytку dětské pojistky směrem doprava (1).
2. Otevřete dvířka (2).



**Dětskou pojistku deaktivujte takto (zablokování dvířek):**

1. Zatlačte úchytку dětské pojistky směrem doprava (1).
2. Zatlačte úchytку dětské pojistky směrem dozadu (2).

Dětská pojistka je deaktivována.



\* podle modelu

## Ochrana životního prostředí

Obal nových spotřebičů i staré spotřebiče obsahují cenné suroviny a recyklovatelné materiály.

Zlikvidujte prosím jednotlivé díly rozdělené podle druhů.

O aktuálních likvidačních možnostech se prosím informujte u vašeho odborného prodejce nebo u vaší obecní, popř. městské správy.

### Obal

Všechny plastové díly spotřebiče jsou označeny mezinárodně normovanou značkou (např. "PS" polystyrén). Při likvidaci spotřebiče je díky tomu možné rozdělení podle druhů plastových odpadů.

Dodržujte prosím bezpečnostní pokyny pod bodem "Při dodání" → *Strana 5*

## Staré spotřebiče

Dodržujte prosím bezpečnostní pokyny pod bodem "Při likvidaci" → *Strana 7*



Tento spotřebič je označen v souladu s evropskou směrnicí 2012/19/EU o nakládání s použitými elektrickými a elektronickými zařízeními (waste electrical and electronic equipment - WEEE). Tato směrnice stanoví jednotný evropský (EU) rámec pro zpětný odběr a recyklování použitých zařízení.

## Seznámení se se spotřebičem

Vyobrazení ovládacího panelu a vnitřního prostoru myčky nádobí se nachází vpředu na návodu.

Na jednotlivé pozice bude upozorněno v textu.

### Ovládací panel

Viz obrázek → *Strana 2*

- 1 Vypínač ZAP./VYP.
- 2 Programová tlačítka \*\*
- 3 Ukazatel „Kontrola přívodu vody“
- 4 Ukazatel doplnění soli
- 5 Ukazatel doplnění leštidla
- 6 Odložený start
- 7 Příkladné funkce/  
Programová tlačítka \*\*
- 8 Tlačítko START
- 9 Číselný ukazatel
- 10 Otvírač dvířek

\* podle modelu

\*\* počet podle modelu

## Vnitřní prostor spotřebiče

Viz obrázek → *Strana 2*

- 20 Vnitřní osvětlení \*
- 21 Příborová zásuvka \*
- 22 Horní koš na nádobí
- 23 Horní ostříkovací rameno
- 24 Záchytná miska na tablety
- 25 Dolní ostříkovací rameno
- 26 Zásobník na speciální sůl
- 27 Sítka
- 28 Koš na příbory \*
- 29 Dolní koš na nádobí
- 30 Zásobník na leštidlo
- 31 Zásobník na mycí prostředek
- 32 Uzavírací zástrčka  
zásobníku na mycí prostředek
- 33 Typový štítek

\* podle modelu

## Přehled nabídky

Pro usnadnění používáníje myčka nádobí již přednastavená. Nastavení naleznete v jednotlivých kapitolách. Nastavení z výrobního závodu můžete změnit.

Nastavení	Nastavení z výrobního závodu	Popis
<i>H</i> Tvrdost vody <i>H:00 - H:07</i>	<i>H:04</i>	Nastavení tvrdosti vody. Při použití multitablet zvolte nejnižší stupeň.
<i>r</i> Leštidlo <i>r:00 - r:06</i>	<i>r:04</i>	Množství leštidla má vliv na sušení. Při použití multitablet zvolte stupeň 0.
<i>d</i> Intenzivní sušení <i>d:00 - d:01</i>	<i>d:00 / Vyp.</i>	Vylepšené sušení, pro sklenice a plastové díly.
<i>R</i> Teplá voda * <i>R:00 - R:01</i>	<i>R:00 / Vyp.</i>	Je možné připojení na teplou vodu (40-60 °C) nebo studenou vodu (<40 °C).
<i>P</i> Auto Power Off <i>P:00 - P:02</i>	<i>P:01</i>	Automatické vypnutí spotřebiče po ukončení mytí.
<i>b</i> Hlasitost zvukového signálu * <i>b:00 - b:03</i>	<i>b:02</i>	Hlasitost signálu při ukončení programu.
<i>S</i> Timelight * <i>S:00 - S:02</i>	<i>S:01</i>	V průběhu programu jsou na podlahu promítány informace o stavu.
<i>I</i> Infolight * <i>I:00 - I:01</i>	<i>I:01 / Zap.</i>	K označení probíhajícího mycího cyklu se promítá světlo na podlahu.

\* podle modelu

## Zařízení ke změkčování vody/Speciální sůl

Pro dobré výsledky mytí potřebuje myčka nádobí měkkou vodu, tzn. vodu obsahující málo vápníku, jinak se na nádobí a vnitřku nádob usazují bílé vápenaté zbytky.

Voda z vodovodu s více než 7 °dH (1,2 mmol/l) se musí změkčovat. Děje se to pomocí speciální soli (regenerační sůl) ve změkčovacím zařízení myčky nádobí. Nastavení a potřebné množství soli je závislé na stupni tvrdosti vaší vody z vodovodu (viz tabulka).

### Tabulka tvrdosti vody

Hodnota tvrdosti vody °dH	Rozsah tvrdosti	mmol/l	Hodnota nastavená na spotřebiči
0 - 6	měkká	0-1,1	H:00
7 - 8	měkká	1,2-1,4	H:01
9 - 10	střední	1,5-1,8	H:02
11 - 12	střední	1,9-2,1	H:03
13 - 16	střední	2,2-2,9	H:04
17 - 21	tvrdá	3,0-3,7	H:05
22 - 30	tvrdá	3,8-5,4	H:06
31 - 50	tvrdá	5,5-8,9	H:07

## Nastavení změkčovacího zařízení

Přidávané množství soli je nastavitelné od H:00 do H:07. U nastavené hodnoty H:00 není potřeba žádná sůl.

### Změkčovací zařízení nastavíte takto:

1. Informujte se ve vaší vodárně a zjistěte hodnotu tvrdosti vaší vody.
2. Potřebný stupeň zjistěte z tabulky tvrdosti vody.
3. Zapněte vypínač ZAP./VYP.  1.
4. Držte stisknuté programové tlačítko  A a tlačítko START  8 tak dlouho, než se zobrazí H:0...
5. Světelný ukazatel tlačítka  A bliká a na číselném ukazateli  9 svítí z výrobního závodu nastavená hodnota H:04.
6. Stiskněte programové tlačítko  C, každým stisknutím tlačítka se zvýší nastavovaná hodnota o jeden stupeň; pokud je dosaženo hodnoty H:07 přeskočí údaj opět na H:00 (vypnuto).
7. Stiskněte tlačítko START  8.

Nastavená hodnota se uloží.

### Použití speciální soli

Speciální sůl doplňujte, jakmile se na ovládacím panelu rozsvítí ukazatel doplnění soli  4.

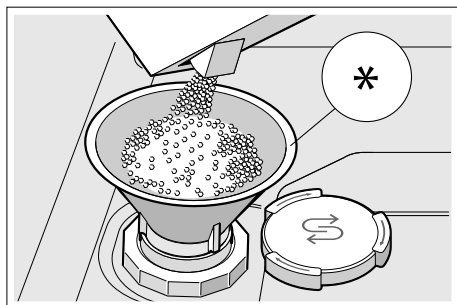
Doplňujte sůl vždy bezprostředně před zapnutím jakéhokoliv mycího programu. Tím se dosáhne toho, že se přetékající solný roztok okamžitě spláchně a v myčce nádobí nemůže dojít ke korozi materiálu.

### Pozor!

Mycí prostředek zničí změkčovací zařízení! Nikdy neplňte mycí prostředek do zásobníku pro speciální sůl.

### **Speciální sůl doplňte takto:**

1. Otevřete šroubovací uzávěr zásobníku [26].
2. Naplňte zásobník vodou (nutné pouze při prvním uvedení do provozu).
3. Nasypejte speciální sůl tak, jak je znázorněno na obrázku (**nikoliv jedlou sůl nebo tablety**). Při tom se vypuzuje a odtéká voda.



\* podle modelu

### **Použití mycích prostředků s komponentou soli**

Mycí prostředky s komponentou soli lze obecně používat bez přídavku speciální soli do hodnoty tvrdosti vody 21° dH (37° fH, 26° Clarke, 3,7 mmol/l). Při tvrdosti vody vyšší než 21°dH je nutné použití speciální soli.

### **Vypnutí ukazatele změkčovacího zařízení**

Pokud vás ukazatel doplnění soli [4] ruší (např. pokud používáte kombinované mycí prostředky s komponentou soli), můžete ukazatel doplnění soli vypnout.

Přejděte na „Nastavení změkčovacího zařízení“ a nastavte hodnotu na **4:00**. Změkčovací zařízení a ukazatel doplnění soli se vypnou.

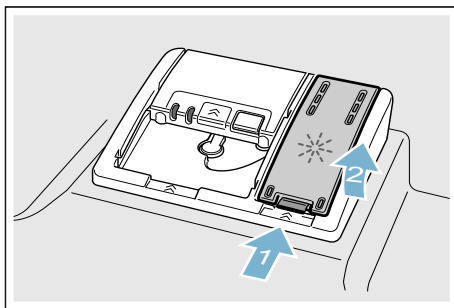


### **Leštidlo**

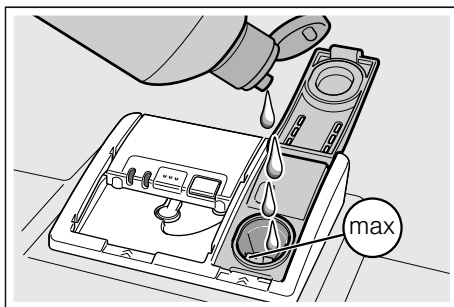
Leštidlo se stará o nádoby bez skvrn a čiré sklenice. Používejte pouze leštidla pro domácí myčky nádobí. Jakmile se na ovládacím panelu rozsvítí ukazatel doplnění leštidla [5] je k dispozici rezerva leštidla pouze na 1 - 2 mytí. Doplňte leštidlo.

### **Leštidlo doplňte takto:**

1. Otevřete zásobník [30] stiskněte (1) a zvedněte (2) přílošku na víku.



2. Naplňte leštidlo až ke značce max.



3. Zavřete víko. Uzávěr zaskočí.
4. Přeteklé leštidlo odstraňte hadříkem. Zabrání to nadměrné tvorbě pěny při následujícím mycím cyklu.

## Nastavení množství leštidla

Přidávané množství leštidla je nastavitelné od  $r:00$  do  $r:06$ . Nastavte leštidlo na  $r:04$ .

Z výrobního závodu je nastaven stupeň  $r:04$ . Množství leštidla změňte pouze tehdy, pokud na nádobí zůstávají šmouhy a skvrny od vody.

Nastavte nižší stupeň, abyste zabránili šmouhám. Nastavte vyšší stupeň, abyste zabránili skvrnám po vodě.

### Množství leštidla nastavíte takto:

1. Zapněte vypínač ZAP./VYP.  $\square 1$ .
2. Držte stisknuté tak dlouho tlačítko pro volbu programu  $\square A$  a tlačítko START  $\square 8$  dokud se na číselném ukazateli nezobrazí  $H:0...$
3. Obě tlačítka uvolněte. Bliká světelný ukazatel  $\square A$  a na číselném ukazateli  $\square 9$  svítí hodnota nastavená z výrobního závodu  $H:04$ .
4. Stiskněte tlačítko pro volbu programu  $\square A$  tolikrát, dokud se na číselném ukazateli  $\square 9$  nezobrazí nastavení z výrobního závodu  $r:04$ .
5. Stiskněte tlačítko pro volbu programu  $\square C$ . Každým stisknutím tlačítka se nastavená hodnota zvyšuje o jeden stupeň; až dosáhnete hodnoty  $r:06$  naskočí na displeji opět  $r:00$  (vyp.).
6. Stiskněte tlačítko START  $\square 8$ .

Nastavení se uloží.

## Použití mycích prostředků s komponentou leštidla

Mycí prostředky s komponentou leštidla můžete používat do tvrdosti vody  $21^\circ \text{dH}$  ( $37^\circ \text{fH}$ ,  $26^\circ \text{Clarke}$ ,  $3,7 \text{ mmol/l}$ ), aniž byste museli přidávat leštidlo. Při tvrdosti vody nad  $21^\circ \text{dH}$  je nutné použití leštidla.

## Vypnutí ukazatele doplnění leštidla

Pokud vás ukazatel pro doplnění leštidla  $\square 5$  ruší (například při použití kombinovaného mycího prostředku s komponentou leštidla), můžete tento ukazatel vypnout.

Postupujte jako při „Nastavení množství leštidla“ a nastavte stupeň  $r:00$ . Ukazatel pro doplnění leštidla  $\square 5$  se vypne.

## Nádobí

### Nevhodné nádobí

- Části příborů a nádobí ze dřeva.
- Choulostivé dekorační sklenice, uměleckoprůmyslové a starožitné nádobí. Ozdoby nejsou odolné proti mytí v myčkách nádobí.
- Plastové díly, které nejsou odolné vůči teplu.
- Měděné a cínové nádobí.
- Části nádobí znečištěné popelem, voskem, mazacím tukem nebo barvou.

Ozdoby na skle, hliníkové a stříbrné díly mohou mít při mytí sklon k zabarvení a vyblednutí. Také některé druhy skla (jako např. nádoby z křišťálového skla) mohou být po mnoha mycích procesech zakalené.

### Poškození sklenic a nádobí

#### Příčiny:

- Druh skla a způsob výroby skla.
- Chemické složení mycího prostředku.
- Teplota vody mycího programu.

#### Doporučení:

- Používejte pouze sklenice a porcelán, které jsou výrobcem označené jako vhodné pro mytí v myčkách nádobí.
- Používejte mycí prostředek, který je označen jako prostředek šetrný k nádobí.
- Nádobí a příbory po ukončení programu vyndávejte z myčky nádobí co nejdříve.

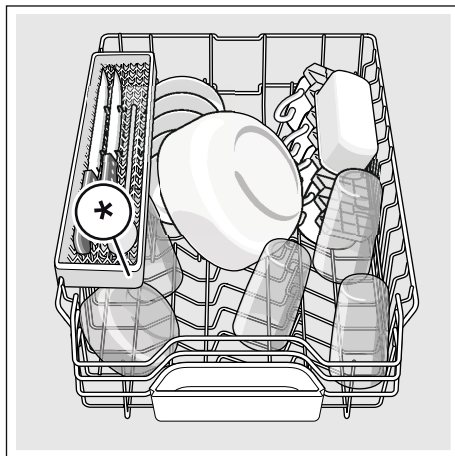
### Uložení nádobí

1. Odstraňte velké zbytky jídla. Není nutné nádobí předběžně mýt pod tekoucí vodou.
2. Nádobí uložte tak, aby:
  - Nádobí stálo spolehlivě a nemohlo se převrhnout.
  - Všechny nádoby byly postaveny otvorem dolů.
  - Vypouklé kusy nebo kusy s prohloubením stály šikmo, aby voda mohla odtékat.
  - Nádobí nebránilo otáčení obou ostříkovacích ramen [23] a [25].

Velmi malé části nádobí by se neměly v myčce nádobí mýt, jelikož mohou lehce vypadnout z koše.

### Horní koš na nádobí

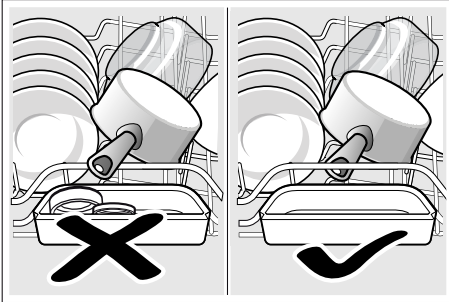
Uložte šálky a sklenice do horního koše na nádobí [22].



\* podle modelu

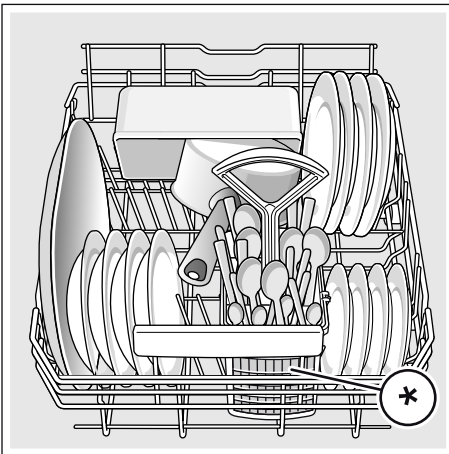


**Upozornění:** Dbejte na to, aby nad záchytnou miskou na tablety [24] nebyly žádné kusy nádobí. Toto nádobí může blokovat víko zásobníku pro mycí prostředek [31].



## Dolní koš na nádobí

Uložte hrnce a talíře do dolního koše na nádobí [29].



\* podle modelu

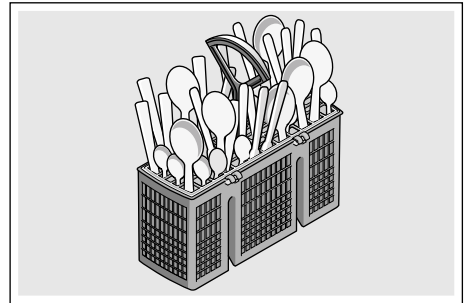
**Tip:** Silně znečištěné nádobí (hrnce) byste měli umístit do dolního koše. Z důvodu silnějšího proudu vody získáte lepší výsledek mytí.

**Tip:** Další příklady, jak můžete vaši myčku nádobí optimálně zaplnit, naleznete na konci manuálu.

## Koš na příbory \*

Vaše příbory uložte do koše na příbory \* vždy neroztříděné, špičatou stranou směrem dolů.

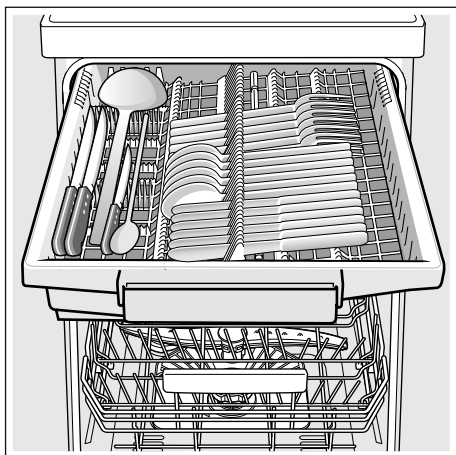
Aby se zabránilo poranění, položte dlouhé špičaté díly a nože na polici na nože \*.



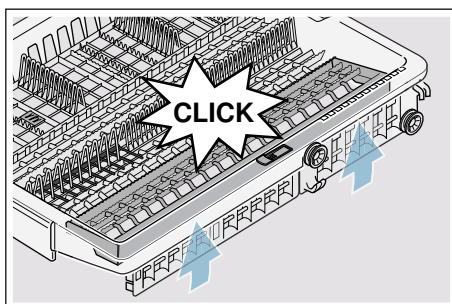
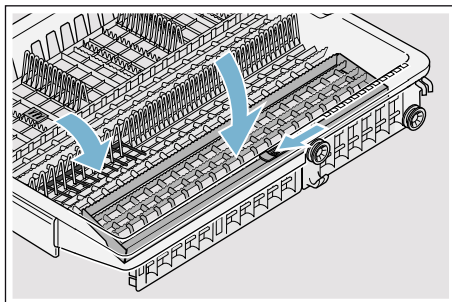
\* podle modelu

## Příborová zásuvka \*

Uspořádejte příbory do příborové zásuvky **21** podle vyobrazení. Oddělené uspořádání usnadňuje vyjmutí po mytí. Příborovou zásuvku můžete vyndat.



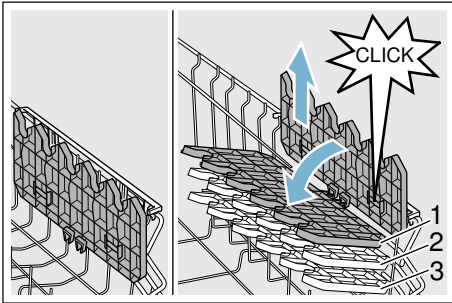
Podle modelu vaší myčky nádobí můžete boční odkládací plochy sklopit dolů, abyste získali více místa pro vyšší díly příborů. Přední řady trnů můžete sklopit, abyste mohli vložit širší rukojeti.



\* podle modelu

## Etažér \*

Etažér a prostor pod ním můžete používat pro malé šálky a sklenice nebo pro větší jídelní náčiní jako např. vařečky nebo servírovací příbory. Pokud etažér nepotřebujete, můžete jej sklopit nahoru.



\* Podle modelu vaší myčky nádobí můžete etažér 3krát výškově nastavit.

### Výškové nastavení etažéru provedete takto:

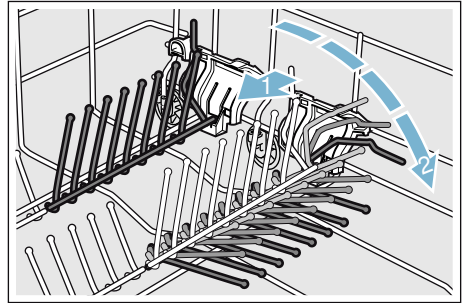
1. Nastavte etažér svisle a zatáhněte směrem nahoru.
2. Nastavte etažér mírně šikmo dolů a zasuňte na požadovanou výšku (1, 2 nebo 3).
3. Zajištěte etažér zaskočením. Etažér slyšitelně zaskočí.

## Sklopné trny \*

\* Podle modelu vaší myčky nádobí můžete sklopné trny sklopit. Můžete tak lépe uložit hrnce, misky a sklenice.

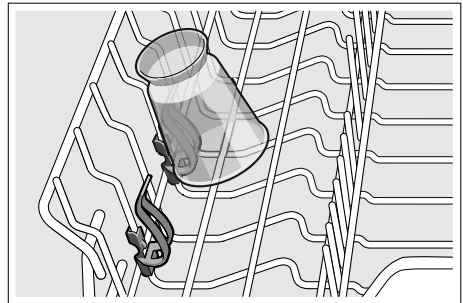
### Sklopné trny sklopite takto:

1. Stiskněte páčku směrem dopředu (1).
2. Sklopte sklopné trny (2).



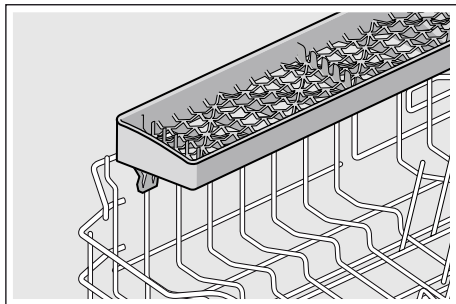
## Držák malých dílů \*

\* Podle modelu vaší myčky nádobí je horní koš na nádobí vybaven držáky malých dílů. Pomocí držáků malých dílů můžete spolehlivě uchytit lehké plastové díly.



## Police na nože \*

\* Podle modelu vaší myčky nádobí nádobí je horní koš na nádobí vybaven policí na nože. Do police můžete vložit dlouhé nože a jiné kuchyňské náčiní.



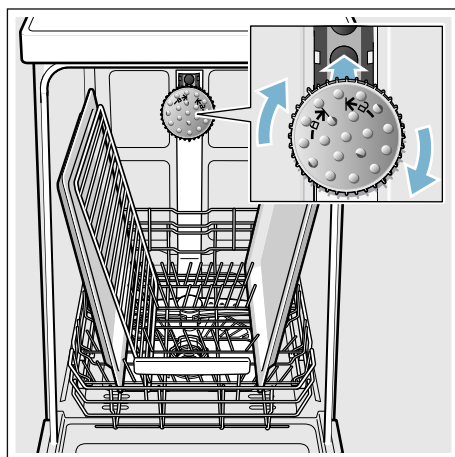
## Ostříkovací hlava na pečicí plechy \*

\* podle modelu

Pomocí této ostříkovací hlavy můžete mýt velké plechy na pečení nebo rošty, jakož i velké talíře (talíře pro labužníky, talíře na těstoviny, servírovací talíře).

### Ostříkovací hlavu nasadíte takto:

1. Vyndejte horní koš [22].
2. Nasadte ostříkovací hlavu podle vyobrazení a pootočte směrem doprava. Ostříkovací hlava zaskočí.



Aby proud vody mohl zasahovat na všechny části, uspořádejte prosím plechy podle vyobrazení (max. 2 plechy na pečení a 2 mřížky).

**Upozornění:** : Dbejte na to, abyste myčku nádobí vždy provozovali s horním košem [22] nebo ostříkovací hlavou na pečicí plechy.

## Vyklizení nádobí

Aby se zabránilo odkapávání kapek vody z horního koše na nádobí v dolním koši, doporučuje se vyprazdňovat spotřebič zdola nahoru.

**Tip:** Horké nádobí je citlivé na dotyk! Po ukončení programu je proto nechejte v myčce nádobí tak dlouho vychladnout, až je můžete dobře uchopit.

**Upozornění:** Po ukončení programu mohou být ve vnitřním prostoru spotřebiče ještě viditelné kapky vody. Na sušení nádobí to však nemá žádný vliv.

## Úprava výšky koše \*

\* podle modelu

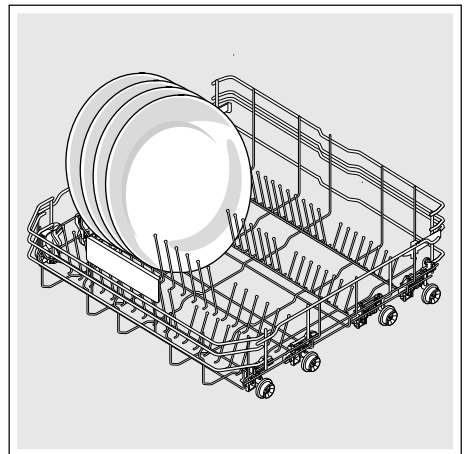
Horní koš na nádobí [22] lze podle potřeby výškově upravit, aby se buď v horním, nebo v dolním koši vytvořilo více místa pro vyšší kusy nádobí.

### Výška spotřebiče 81,5 cm

S košem na příbory	Horní koš	Dolní koš
Stupeň 1 max. ø	22 cm	31 cm
Stupeň 2 max. ø	24,5 cm	27,5 cm
Stupeň 3 max. ø	27 cm	25 cm

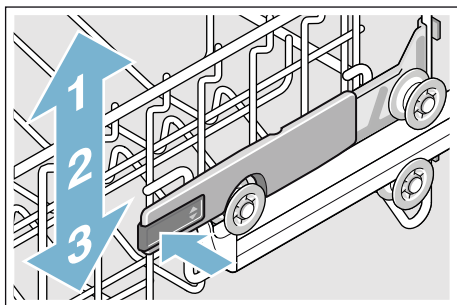
S příborovou zásuvkou	Horní koš	Dolní koš
Stupeň 1 max. ø	16 cm	31 cm
Stupeň 2 max. ø	18,5 cm	27,5 cm
Stupeň 3 max. ø	21 cm	25 cm

Velké talíře až do průměru 31 cm uložte podle vyobrazení v dolním koši na nádobí [29].



## Horní koš na nádobí s postranními páčkami

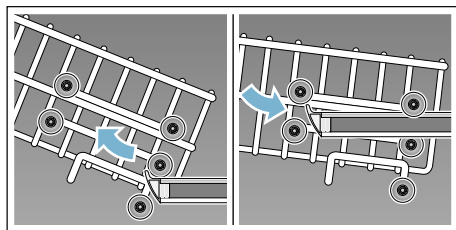
1. Vytáhněte horní koš na nádobí [22].
2. Držte horní koš na nádobí ze strany za horní okraj. Zabrání to náhlému spadnutí koše dolů při dalším kroku.
3. **Spustíte** horní koš; obě páčky vlevo a vpravo na vnější straně koše stiskněte směrem dovnitř. Horní koš na nádobí se spustí.



4. **Zvedněte** horní koš; uchopte horní koš na nádobí za horní okraj a zvedněte jej.
5. Zajistěte, aby horní koš na nádobí ležel na obou stranách ve stejné výšce.
6. Zasuňte horní koš.

## Horní koš na nádobí s horním a dolním párem koleček

1. Vytáhněte horní koš na nádobí [22].
2. Vyndejte horní koš na nádobí.
3. Horní koš na nádobí znovu zavěste na horní (stupeň 3) nebo spodní (stupeň 1) kolečka.



4. Zasuňte horní koš.

## Mycí prostředek

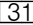
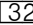
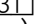
Můžete používat tablety, práškové nebo tekuté mycí prostředky určené k mytí v myčce. V žádném případě ale nepoužívejte prostředky pro ruční mytí nádobí. Podle znečištění lze s práškovým nebo tekutým mycím prostředkem dávkování individuálně přizpůsobit. Tablety obsahují pro všechny mycí úkoly dostatečné množství účinných látek. Moderní, účinné mycí prostředky používají převážně nízkoalkalickou recepturu s enzymy. Enzymy odbourávají škrob a rozpouštějí bílkoviny. K odstranění barevných skvrn (např. čaj, kečup) se většinou používají bělidla na bázi kyslíku.

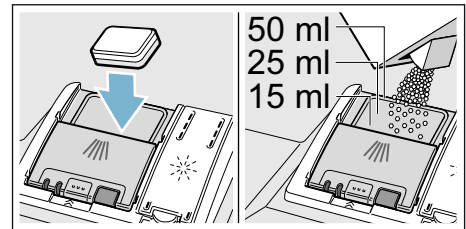
**Upozornění:** Pro dobrý výsledek mytí bezpodmínečně dodržujte pokyny na obalu mycích prostředků! Při dalších dotazech vám doporučujeme, abyste se obrátili na poradny výrobců mycích prostředků.

### Varování

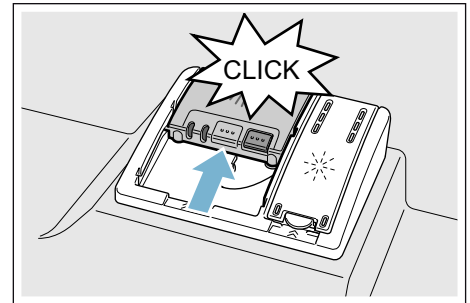
**Nebezpečí poranění a věcné škody vlivem nedodržování bezpečnostních pokynů pro mycí a lešticí prostředky!** Vždy dodržujte bezpečnostní pokyny pro mycí a lešticí prostředky.

## Plnění mycího prostředku

1. Pokud je zásobník na mycí prostředky  ještě zavřený, uvolníte uzávěr  aby se otevřel.
2. Naplníte mycí prostředek do suchého zásobníku pro mycí prostředek  (vložíte tabletu napříč, ne na výšku).
3. Dávkování: viz pokyny výrobce na obalu. Použijte rozdělení dávkování zásobníku. Při normálním znečištění obvykle stačí 20 ml-25 ml. Při použití tablet stačí jedna tableta.



4. Zavřete víko zásobníku na mycí prostředek, dokud uzávěr nezaskočí.



Zásobník na mycí prostředek se v závislosti na programu automaticky otevře v optimální časový okamžik. Práškový nebo tekutý mycí prostředek se ve spotřebiči postupně rozpustí. Tableta spadne do záchytné misky na tablety, kde se postupně rozpustí.

**Tip:** Málo znečištěného nádobí stačí obvykle trochu menší množství mycího prostředku, než jaké je uvedeno.

## Kombinovaný mycí prostředek

Kromě běžných mycích prostředků (samostatné) se nabízí řada produktů s přídatnými funkcemi. Tyto produkty obsahují kromě mycího prostředku často také leštidlo a sůl (3 v 1) a podle kombinace (4 v 1, 5 v 1 ...) ještě přídatné komponenty, jako např. ochrana skla nebo lesk nerezového nádobí. Kombinované mycí prostředky působí pouze do určitého stupně tvrdosti vody (většinou 21 °dH). Je-li tato mez překročena, je třeba přidat sůl a leštidlo. Jakmile se používají kombinované mycí prostředky, přizpůsobí se mycí program automaticky tak, že se vždy docílí co nejlepšího výsledku mytí a sušení.

### Upozornění

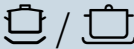
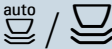


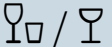
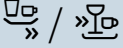
- Chcete-li po spuštění programu přidat nádobí, **nepoužívejte** záchytnou misku na tablety [24] jako rukojeť horního koše. Mohla by se v ní již nacházet tableta - tak byste přišli do kontaktu s částečně rozpuštěnou tabletou.
- **Nepokládejte** do záchytné misky na tablety [24] žádné drobné díly k mytí, zabrání se tím rovnoměrnému rozpouštění tablety.
- Optimálních mycích a sušících výsledků dosáhnete použitím samostatných mycích prostředků ve spojení s odděleným použitím soli a leštidla.

- U krátkých programů nemohou tablety vlivem rozdílného chování při rozpouštění eventuálně dosáhnout plné mycí schopnosti a mohou také zůstat nerozpuštěné zbytky mycího prostředku. Pro tyto programy jsou vhodnější mycí prostředky v práškovém provedení.
- U programu "Intenzivní" (u některých modelů) je dostatečné dávkování jedné tablety. Při použití práškových mycích prostředků můžete navíc trochu mycího prostředku rozsypat na dvířka spotřebiče.
- Také když svítí ukazatel doplnění leštidla nebo soli, běží mycí program při použití kombinovaných mycích prostředků bezchybně.
- Při použití mycích prostředků s ochranným obalem rozpustným ve vodě: Uchopte obal pouze suchýma rukama a naplňte mycí prostředek pouze do absolutně suchého zásobníku na mycí prostředek, jinak může dojít ke slepení.
- Chcete-li přejít z kombinovaných mycích prostředků na samostatné mycí prostředky, dbejte na to, aby změkčovací zařízení a množství leštidla byly nastaveny na správnou hodnotu.
- Biologické a ekologické mycí prostředky: Mycí prostředky s označením „Bio“ nebo „Eko“ používají (z důvodu ochrany životního prostředí) zpravidla menší množství účinných látek, příp. zcela upustily od použití určitých látek. Mycí účinek takových produktů může být někdy omezen.



## Přehled programů

V tomto přehledu je vyobrazen maximální možný počet programů. Příslušné programy a jejich uspořádání si prosím zjistěte na vašem ovládacím panelu.

Druh nádobí	Druh znečištění	Program	Možné přídatvé funkce	Průběh programu
hrnce, pánve, nechoulostivé nádobí a příbory	silně ulpívající, připečené nebo zaschlé zbytky jídel obsahujících škrob nebo bílkoviny	 Intenzivní 70°	všechny	<b>Intenzivní:</b> Předmytí Mytí 70° Mezimy­tí Leštění 69° Sušení
smíšené nádobí a příbory	lehce zaschlé zbytky jídel běžných v domácnosti	 Auto 45° - 65°	všechny	<b>Optimalizováno senzorem:</b> Pomocí senzoriky se optimalizuje podle znečištění.
smíšené nádobí a příbory	lehce zaschlé zbytky jídel běžných v domácnosti	 Eco 50°	všechny	<b>Úsporný program:</b> Předmytí Mytí 50° Mezimy­tí Leštění 63° Sušení
smíšené nádobí a příbory	lehce zaschlé zbytky jídel běžných v domácnosti	 Tichý 50°	Intenzivní zóna Poloviční náplň HygienaPlus Extra sušení Sušení s vysokým leskem	<b>Optimalizace hluku:</b> Předmytí Mytí 50° Mezimy­tí Leštění 63° Sušení
choulostivé nádobí, příbory, tepelné choulostivé plasty a sklenice	málo ulpívající, čerstvé zbytky jídel	 Sklo 40°	Intenzivní zóna VarioSpeedPlus Poloviční náplň Extra sušení Sušení s vysokým leskem	<b>Obzvláště šetrný:</b> Předmytí Mytí 40° Mezimy­tí Leštění 60° Sušení
smíšené nádobí a příbory	lehce zaschlé zbytky jídel běžných v domácnosti	 Rychlý 65°	Extra sušení Sušení s vysokým leskem	<b>Optimalizace času:</b> Mytí 65° Mezimy­tí Leštění 70° Sušení

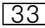
Druh nádobí	Druh znečištění	Program	Možné přídatvé funkce	Průběh programu
smíšené nádobí a příbory	lehce zaschlé zbytky jídel běžných v domácnosti	<b>1h</b> 65°	všechny	<b>Optimalizace času:</b> Mytí 65° Mezimyті Leštění 70° Sušení
choulostivé nádobí, příbory, tepelně choulostivé plasty a sklenice	málo ulpívající, čerstvé zbytky jídel	 Rychlý 45°	Extra sušení Sušení s vysokým leskem	<b>Optimalizace času:</b> Mytí 45° Mezimyті Leštění 55°
všechno nádobí	studené opláchnutí, mezimyті	 Předmyті	žádný	<b>Studený oplach</b> Předmyті
-	-	 Péče o zařízení	žádný	<b>Péče o zařízení 70°</b>

## Volba programu

Podle druhu nádobí a stupně znečištění si můžete zvolit vhodný program.

## Upozornění pro zkušební ústavy

Zkušební ústavy obdrží pokyny pro srovnávací testy (např. podle EN60436).

Jedná se přitom o podmínky k provádění testů, avšak ne o výsledky nebo hodnoty spotřeby. Dotazy e-mailem na: [dishwasher@test-appliances.com](mailto:dishwasher@test-appliances.com)  
Je potřebné označení produktu (E-Nr.) a výrobní číslo (FD), které najdete na typovém štítku  na dveřích spotřebiče.

## **P+** Přídavné funkce

\* Podle varianty vybavení vaší myčky nádobí můžete zvolit různé přídavné funkce [7].

### Úspora času

#### **(VarioSpeedPlus) \***

Pomocí funkce "Úspora času" lze podle zvoleného mycího programu zkrátit dobu chodu programu o cca 20 % až 66 %. Aby se při zkrácené době programu dosáhlo optimálních výsledků mytí a sušení, zvýší se spotřeba vody a energie.

### Poloviční náplň \*

Máte-li na mytí pouze malé množství nádobí (např. sklenice, šálky, talíře), můžete zapnout "Poloviční náplň". Ušetří se voda, energie a čas. K mytí nadávkuje do zásobníku pro mycí prostředek trochu méně mycího prostředku, než se doporučuje při kompletním naplnění spotřebiče.

### HygienePlus (HygienePlus) \*

S touto funkcí se zvýší a extrémně dlouho udržuje teplota, aby se obdržel definovaný dezinfekční výkon. Průběžným používáním této funkce bude dosaženo vyššího stavu hygieny. Tato přídavná funkce je ideální např. pro mytí prkének na krájení nebo kojeneckých láhví.

### Intenzivní zóna \*

Perfektní pro smíšené naplnění. Silně znečištěné hrnce a pánve v dolním koši můžete mýt společně s normálně znečištěným nádobím v horním koši. Zesílí se proud vody v dolním koši, zvýší se teplota mytí.

### Extra sušení \*

Zvýšená teplota během mycího procesu a prodloužená fáze sušení umožňují, že plastové části uvnitř spotřebiče lépe schnou. Spotřeba energie se lehce zvýší.

### Sušení s vysokým leskem \*

Zvýšením množství vody během mycího cyklu a prodloužením fáze sušení se zabrání skvrnám a zlepší se výsledky sušení. Spotřeba energie se zvýší. Pro funkci "Sušení s vysokým leskem" se doporučuje leštidlo (také při použití kombinovaných mycích prostředků).

### Energy Save \*

Pomocí funkce „Energy Save“ lze snížit spotřebu vody a energie. Pro optimální výsledky mytí a sušení se prodlouží doba běhu programu.



## Obsluha spotřebiče

### Programová data

Programové údaje (hodnoty spotřeby) najdete v krátkém návodu. Vztahují se na normální podmínky a nastavenou hodnotu tvrdosti vody **H:04** ovlivňující faktory jako např. teplota vody nebo tlak v potrubí mohou vést k odchylkám.

### AquaSensor \*

\* podle modelu

AquaSensor je optické měřicí zařízení (fotobuňka), se kterým se měří zakalení mycí vody. Aktivace AquaSenzoru probíhá specificky podle programu. Je-li AquaSensor aktivní, může se "čistá" mycí voda přesunout do následující mycí lázně a spotřeba vody se sníží o 3 - 6 litrů. Je-li stupeň znečištění vyšší, bude voda odčerpána a nahrazena vodou čistou.

V automatických programech se navíc teplota a doba chodu přizpůsobí stupni znečištění.

## Zapnutí spotřebiče

1. Otevřete úplně přívod vody.
2. Zapněte vypínač ZAP./VYP.  1.  
K provozu nepoškozujícímu životní prostředí je při každém spuštění spotřebiče přednastaven program Eco 50°. Tento program zůstane navolený, nestiskne-li se jiné tlačítko programu  2.
3. Stiskněte tlačítko START  8.  
Spustí se běh programu.

### Upozornění:

Z ekologických důvodů bude při každém spuštění spotřebiče přednastaven program Eco 50°. Šetří se přírodní zdroje a v neposlední řadě vaše peněženka. **Program Eco 50° je zejména šetrný k životnímu prostředí. Je to "standardní program" podle nařízení EU 1016/2010, který nejefektivněji využívá standardní mycí cyklus k mytí běžně znečištěného nádobí a kombinovanou spotřebu energie a vody k mytí tohoto nádobí.**

## TimeLight (Optický ukazatel průběhu programu) \*

\* podle modelu

V průběhu programu se na podlaze, pod dvířky spotřebiče zobrazí optický ukazatel (dodatečné informace o programu). Při předsazeném soklovém krytu nebo výškovém vestavění s uzavírající čelní stranou nábytku v jedné rovině není ukazatel viditelný.

### Možné nastavení optických ukazatelů:

5:00 Ukazatel je vypnutý.

5:0 / Jsou zobrazeny údaje Program, / Odložený start, Zbývajcí čas 5:02 a Ukončení programu.

Z výrobního závodu je nastaveno 5:0 /

### Nastavení můžete změnit tímto způsobem:

1. Zapněte vypínač ZAP./VYP. [1].
2. Držte stisknuté tak dlouho tlačítko pro volbu programu [A] a tlačítko START [8] dokud se na číselném ukazateli [9] nezsvítí H:0....
3. Obě tlačítka uvolněte. Bliká světelný ukazatel tlačítka [A].
4. Tiskněte programové tlačítko [A] než se na číselném ukazateli [9] zobrazí 5:0... s dosud nastavenou hodnotou, například 5:0 /.
5. Stiskněte tolikrát tlačítko pro volbu programu [C] dokud se na číselném ukazateli [9] nezsvítí požadovaná hodnota, například 5:00.
6. Stiskněte tlačítko START [8]. Nastavená hodnota se uloží.

## InfoLight (Optický ukazatel průběhu programu) \*

\* podle modelu

V průběhu programu se na podlaze pod dvířky spotřebiče zobrazí světelný ukazatel. Dvířka myčky nádobí otevřete teprve tehdy, až světelný ukazatel na podlaze zmizí. Nejsou-li dvířka spotřebiče úplně zavřená, světelný ukazatel bliká.

\* Při předsazeném soklovém krytu nebo výškovém vestavění s uzavírající čelní stranou nábytku v jedné rovině není světelný ukazatel viditelný.

### Nastavení můžete změnit tímto způsobem:

1. Zapněte vypínač ZAP./VYP. [1].
2. Držte stisknuté tlačítko pro volbu programu [A] a tlačítko START [8] tak dlouho, dokud se na číselném ukazateli nezsvítí H:0....
3. Obě tlačítka uvolněte. Bliká světelný ukazatel tlačítka [A] a na číselném ukazateli [9] svítí hodnota H:0....
4. Stiskněte tolikrát tlačítko pro volbu programu [A], dokud se na číselném ukazateli [9] nezsvítí nastavení z výrobního závodu 1:0 /.
5. Stisknutím tlačítka [C] můžete funkci vypnout 1:00 nebo zapnout 1:0 /.
6. Stiskněte tlačítko START [8].

Nastavená hodnota se uloží.

## Ukazatel zbývajcího času

Při zvolení mycího programu se na číselném ukazateli [9] zobrazí zbývajcí doba trvání mytí.

\* Po zahájení programu se zbývajcí čas zobrazí na podlaze (pouze při nastavení TimeLight 5:01 a 5:02).

Doba trvání je během programu určena tvrdostí vody, množstvím nádobí, jakož i stupněm znečištění a může se měnit (v závislosti na zvoleném programu).

\* podle modelu

## Odložený start \*

\* podle modelu

Spuštění programu můžete posunout až o 24 hodin.

### Tímto způsobem nastavíte odložený start:

1. Zapněte vypínač ZAP./VYP. [1].
2. Stiskněte tlačítko odloženého startu [6] + dokud se na číselném ukazateli [9] nerozsvítí h:01.
3. Stiskněte tolikrát nastavovací tlačítka [6] - nebo + až zobrazený čas odpovídá vašim požadavkům.
4. Stiskněte tlačítko START [8]. Odložený start je aktivován.
5. Pro zrušení odloženého startu stiskněte tlačítko [6] - nebo + dokud se na číselném ukazateli [9] neobjeví h:00.

Až do startu můžete změnit program na jakýkoliv jiný.

## Ukončení programu

Program je ukončen, když se na číselném ukazateli [9] zobrazí hodnota 0:00. Dodatečně je ukončení programu oznámeno akustickým signálem - v případě, že je signalizace zapnuta.

### Tímto způsobem změníte hlasitost zvukového signálu:

1. Zapněte vypínač ZAP./VYP. [1].
2. Držte tak dlouho stisknuté tlačítko pro volbu programu [A] a tlačítko START [8] dokud se na číselném ukazateli nerozsvítí H:0...
3. Obě tlačítka uvolněte. Bliká světelný ukazatel tlačítka [A] a na číselném ukazateli [9] svítí hodnota nastavená z výrobního závodu H:04.
4. Stiskněte tolikrát tlačítko pro volbu programu [A] dokud se na číselném ukazateli [9] nezobrazí hodnota nastavená z výrobního závodu b:02.
5. Stiskněte tlačítko pro volbu programu [C]. Každým stisknutím se o jeden stupeň zvýší nastavená hodnota; až dosáhnete hodnoty b:03 naskočí na ukazateli opět b:00 (vyp.).
6. Stiskněte tlačítko START [8]. Nastavená hodnota se uloží.

\* Ukončení programu se zobrazí podlaze (pouze při nastavení TimeLight 5:01 a 5:02).

\* podle modelu

## AutoPowerOff (Automatické vypnutí po ukončení programu) nebo vnitřního osvětlení \*

Za účelem úspory energie se myčka nádobí může automaticky vypnout během 1-120 minut po ukončení programu. Nastavení můžete zvolit od **P:00** do **P:02**.

**P:00** Spotřebič se nevypíná automaticky.

Vnitřní osvětlení [20] svítí při otevřených dvířkách nezávisle na zapnutém nebo vypnutém vypínači ZAP./VYP. [1]. Při zavřených dvířkách je osvětlení vypnuté. Když jsou dvířka otevřená déle než 60 minut, osvětlení se vypne automaticky. Vnitřní osvětlení [20] svítí pouze při nastavené hodnotě **P:00**.

**P:01** Spotřebič se vypne za 1 minutu.

**P:02** Spotřebič se vypne za 120 minut.

### Tímto způsobem změníte nastavení:

1. Zapněte vypínač ZAP./VYP. [1].
2. Držte tak dlouho stisknuté tlačítko pro volbu programu [A] a tlačítko START [8] dokud se na číselném ukazateli nezobrazí **H:0...**
3. Obě tlačítka uvolněte. Bliká světelný ukazatel [A] a na číselném ukazateli [9] svítí hodnota nastavená z výrobního závodu **H:0...**
4. Stiskněte tolikrát tlačítko pro volbu programu [A] dokud se na ukazateli [9] nerozsvítí hodnota **P:0...**
5. Stiskněte tlačítko pro volbu programu [C]. Každým stisknutím se o jeden stupeň zvýší nastavená hodnota; až dosáhnete hodnoty **P:02** naskočí na číselném ukazateli opět **P:00**.
6. Stiskněte tlačítko START [8]. Nastavená hodnota se uloží.

\* podle modelu

## Vypnutí spotřebiče

Krátkou dobu po ukončení programu:

1. Vypněte vypínač ZAP./VYP. [1].
2. Zavřete přívod vody (odpadá u spotřebičů s AquaStop).
3. Po vychladnutí vyndejte nádobí.

**Upozornění:** Po ukončení programu nechejte spotřebič před otevřením ještě vychladnout. Zamezíte tím úniku páry, která v dlouhodobém horizontu způsobuje škody na vestavěném nábytku.

## Přerušení programu

### Pozor!

Vlivem expanze (přetlak) se mohou dvířka spotřebiče samovolně otevřít nebo může unikat voda!

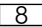
Pokud při připojení teplé vody nebo ohřevu spotřebiče byla dvířka myčky otevřená, nechejte vždy dvířka myčky nejprve několik minut pootevřená a potom je zavřete.

1. Vypněte vypínač ZAP./VYP. [1]. Světelné ukazatele zhasnou. Program zůstane uložen v paměti.
2. K pokračování programu opět zapněte vypínač ZAP./VYP. [1].

## Zrušení programu (Reset)

1. Otevřete dvířka.
2. Stiskněte na cca 3 sekundy tlačítko START [8]. Na číselném ukazateli [9] se rozsvítí hodnota **0:01**.
3. Zavřete dvířka. Průběh programu trvá cca 1 minutu. Na číselném ukazateli [9] se rozsvítí hodnota **0:00**.
4. Otevřete dvířka.
5. Vypněte vypínač ZAP./VYP. [1].
6. Zavřete dvířka.

## Změna programu

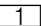

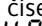
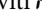


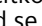

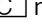
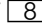
Po stisknutí tlačítka START  není možná žádná změna programu. Změna programu je možná pouze pomocí zrušení programu (Reset).

## Intenzivní sušení

Pro dosažení lepšího výsledku sušení pracuje myčka s vyšší teplotou. Může se tak nepatrně zvýšit doba trvání programu.

(Pozor u choulostivých částí nádobí!)

### Tímto způsobem změníte nastavení:

1. Zapněte vypínač ZAP./VYP. .
2. Držte tak dlouho stisknuté tlačítko pro volbu programu  a tlačítko START  dokud se na číselném ukazateli  nerozsvítí *H:0...*
3. Obě tlačítka uvolněte. Bliká světelný ukazatel tlačítka  a na číselném ukazateli  svítí hodnota nastavená z výrobního závodu *H:04*.
4. Stiskněte tolikrát tlačítko pro volbu programu  dokud se na číselném ukazateli  nerozsvítí hodnota nastavená z výrobního závodu *d:00*.
5. Stisknutím tlačítka  můžete intenzivní sušení zapnout *d:01* nebo vypnout *d:00*.
6. Stiskněte tlačítko START . Nastavená hodnota se uloží.



## Čištění a údržba

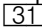
Pravidelná kontrola a údržba vašeho spotřebiče pomáhá zabránit poruchám. Šetří se čas a předchází se tím problémovým situacím.

## Celkový stav spotřebiče

\* Vnitřní prostor myčky nádobí je převážně samočisticí. Pro odstranění usazenin změní vaše myčka automaticky v určitých odstupech průběh programu (např. zvýší teplotu při mytí). To vede během tohoto programu k vyšší spotřebě energie.

\* podle modelu

**Pokud se ve vnitřním prostoru přesto nacházejí usazeniny, odstraníte je takto:**

1. Naplňte zásobník na mycí prostředek  mycím prostředkem pro myčky.
2. Zvolte program s nejvyšší teplotou.
3. Spusťte program bez nádobí.



### Varování

**Ohrožení zdraví mycími prostředky obsahujícími chlór!**

Vždy používejte mycí prostředky bez chlóru.



## Upozornění

- Na čištění spotřebiče používejte pouze speciální přípravky na čištění myčky nádobí/čištění spotřebičů.
- Těsnění dvířek pravidelně otírejte vlhkým hadříkem s trochou mycího prostředku. Díky tomu zůstane těsnění dvířek čisté a hygienické.
- Aby se netvořil zápach, nechejte dvířka spotřebiče pootevřená, pokud ho nebudete delší dobu používat.
- Myčku nádobí nikdy nečistěte parním čističem. Výrobce neručí za následné škody.
- Čelní stranu myčky a ovládací panel čistěte pravidelně vlhkým hadříkem s trochou mycího prostředku.
- Nepoužívejte houbičky s hrubým povrchem a drhnoucí čistící prostředky. Mohli byste poškrábat povrch spotřebiče.
- Myčky nádobí s čelní stranou z oceli nemyjte hadrem nebo ho před prvním použitím několikrát důkladně properte. To zabrání korozi.

## Péče o zařízení \*

Péče o zařízení představuje ve spojení s běžnými prostředky na péči o zařízení vhodný program pro ošetření vaší myčky nádobí. Usazeniny, jako tuk a vodní kámen, mohou zapříčinit poruchu vaší myčky nádobí. Doporučujeme vám pravidelně čistit myčku nádobí, aby se neporouchala a netvořil se v ní zápach.

\* Jakmile se na ovládacím panelu rozsvítí kontrolka pro údržbu spotřebiče, spusťte **bez nádobí** program péče o zařízení. Poté ukazatel na ovládacím panelu zhasne.

Pokud nemá vaše myčka nádobí k dispozici žádnou funkci, která by vás na nutnost údržby upozornila, tak se řiďte pokyny k použití, které se nacházejí na prostředcích na údržbu spotřebičů.

## Upozornění

- Vlhkým hadříkem odstraňte hrubé nečistoty ve vnitřním prostoru.
- Program spusťte s přidáním prostředku na čištění myčky nádobí a bez nádobí.
- Použijte speciální prostředek na čištění myčky nádobí a ne prostředek na nádobí.
- Dodržujte bezpečnostní pokyny a pokyny pro použití uvedené na obalu čistícího prostředku na myčky nádobí.
- \* Po třech mycích cyklech zhasne ukazatel na ovládacím panelu automaticky, přestože jste údržbu spotřebiče neprovedli.

\* podle modelu

## Speciální sůl a leštidlo

Jakmile se na ovládacím panelu rozsvítí ukazatele doplnění  a  doplňte speciální sůl nebo leštidlo.

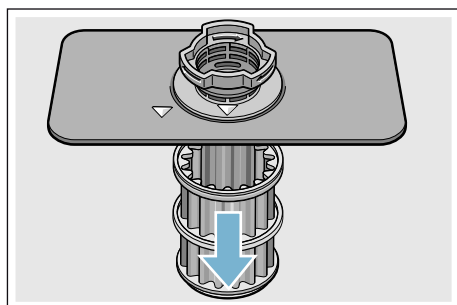
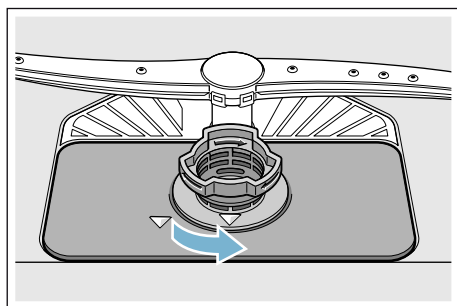
## Sítka

Sítka [27] zachycují před čerpadlem hrubé nečistoty v mycí vodě. Sítka se mohou těmito nečistotami ucpat.

Sítkový systém se skládá z

- velkého sítka
- plochého jemného sítka
- mikrosítka

1. Zkontrolujte po každém mytí, zda se v sítkách nenachází zbytky jídla.
2. Uvolněte otáčením sítkový válec, podle vyobrazení, a vyndejte sítkový systém.

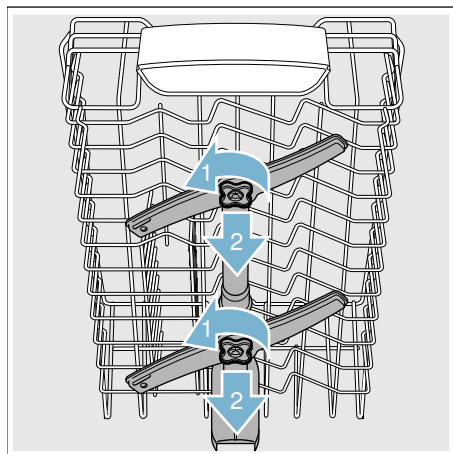


3. Odstraňte eventuální zbytky a vyčistěte sítka pod tekoucí vodou.
4. Namontujte opět v opačném pořadí sítkový systém a dbejte na to, aby po zavření byla označení šipkami proti sobě.

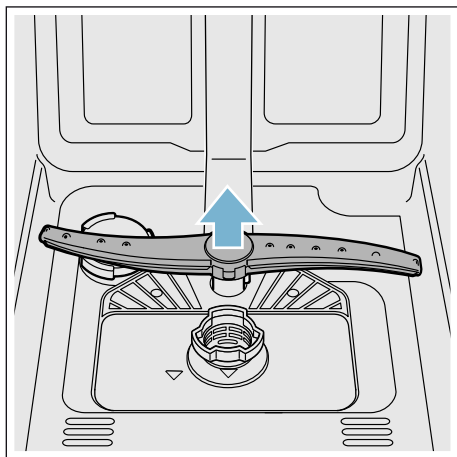
## Ostříkovací ramena

Vodní kámen a nečistoty z mycí vody mohou zablokovat trysky a uložení ostříkovacích ramen [23] a [25].

1. Kontrolujte výstupní trysky ostříkovacích ramen, zda nejsou ucpané.
2. Odšroubujte horní ostříkovací rameno [23] (otočte o 1/4).



3. Vytáhněte nahoru dolní ostříkovací rameno [25].



4. Vyčistěte ostříkovací ramena pod tekoucí vodou.  
5. Zajistěte ostříkovací ramena zaskočením nebo je pevně přišroubujte.

## ? Co dělat v případě poruchy?

Dle zkušeností lze odstranit poruchy, které se objevují v běžném provozu, svými vlastními silami. To zajistí, že máte spotřebič opět rychle k dispozici. V následujícím přehledu najdete možné příčiny chybových funkcí a pomocné pokyny pro jejich odstranění.

**Upozornění:** Pokud by se spotřebič během mytí nádobí z neznámých důvodů zastavil nebo nespustil, proveďte nejdříve funkci Zrušení programu (Reset) → "Obsluha spotřebiče" na straně 28

### ⚠ Varování

**Neodbornými opravami nebo použitím neoriginálních náhradních dílů mohou pro uživatele vzniknout značné škody a nebezpečí!**

Opravy vždy nechejte provést odborníky. Pokud je nutná výměna některé součásti, vždy použijte originální náhradní díly.

## Čerpadlo odpadní vody

Velké zbytky jídel nebo cizí tělesa, která nebyla zachycena sítka, mohou zablokovat čerpadlo odpadní vody. Mýcí voda tehdy stojí nad sítkem.

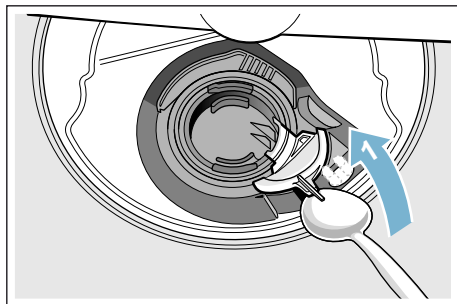
### Varování

#### Nebezpečí pořezání!

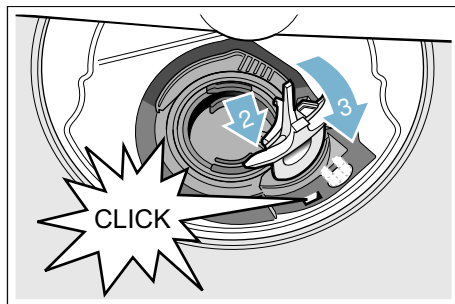
Ostré a špičaté předměty nebo skleněné střepy mohou zablokovat čerpadlo odpadní vody. Cizí předměty vždy opatrně vyjměte.

#### Čerpadlo odpadní vody vyčistíte takto:

1. Odpojte myčku nádobí od elektrické sítě.
2. Vyndejte horní [22] a dolní koš [29].
3. Vymontujte sítka [27].
4. Vyčerpejte vodu, event. si vezměte na pomoc mycí houbu.
5. Pomocí lžičky vyndejte kryt čerpadla (jak je vyobrazeno). Uchopte kryt čerpadla za přepážku a nadzvedněte šikmo směrem dovnitř (1). Kryt kompletně vyndejte.

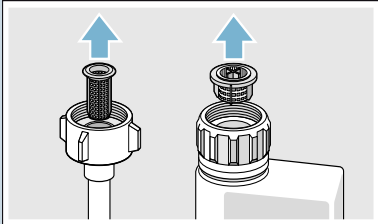


6. Zkontrolujte oběžné kolo na cizí tělesa a případně je odstraňte.
7. Umístěte kryt čerpadla do původní polohy (2) a k zajištění zaskočením jej tlačte směrem dolů (3).



8. Namontujte sítka.
9. Nasad'te znovu koše.

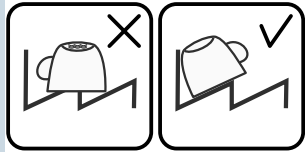
## Tabulka poruch

Porucha	Příčina	Odstranění
Svítil "Kontrola přívodu vody".	Přívodní hadice je přelomená.	Položte přívodní hadici bez přelomení.
	Uzavřený přívod vody.	Otevřete přívod vody.
	Přívod vody je zaseknutý nebo zanesený vodním kamenem.	Otevřete přívod vody. Při otevřeném přívodu vody musí být průtok min. 10 l/min.
	Sítka v přívodu vody je ucpaná.	Vypněte spotřebič a vytáhněte síťovou zástrčku spotřebiče. Zavřete přívod vody. Odšroubujte přípojku vody.
		
<p>Vyčistěte sítko v přívodní hadici. Našroubujte opět přípojku vody. Zkontrolujte těsnost. Zajistěte elektrické napájení. Zapněte spotřebič.</p>		
Svítil kód chyby <b>E:07</b>	Sací otvor (na pravé vnitřní straně spotřebiče) je zakrytý nádobím.	Uložte nádobí tak, aby byl sací otvor volný.
Svítil kód chyby <b>E: 12</b>	Topné těleso je zanesené vodním kamenem nebo znečištěné.	Vyčistěte spotřebič pomocí čističe myčky nebo odvápnovacího prostředku. Provozujte myčku nádobí se změkčovacím zařízením a překontrolujte nastavení. → "Zařízení ke změkčování vody /Speciální sůl" na straně 13.
Svítil kód chyby <b>E: 14</b>	Aktivovaný systém na ochranu proti vodě.	Zavřete přívod vody. Zavolejte zákaznický servis a uveďte chybový kód.
Svítil kód chyby <b>E: 16</b>	Stálý přívod vody.	
Svítil kód chyby <b>E:22</b>	Znečištěná nebo ucpaná sítko <span style="border: 1px solid black; padding: 0 2px;">27</span> .	Vyčistěte sítko. → "Sítko" na straně 34
* podle modelu		

## cz Co dělat v případě poruchy?

Porucha	Příčina	Odstranění
Svítil kód chyby <b>E:24</b>	Ucpaná nebo zlomená hadice odpadní vody.	Položte hadici bez přelomení, příp. odstraňte zbytky.
	Sifonová přípojka je ještě zavřená.	Zkontrolujte přípojku na sifonu a případně ji otevřete.
	Kryt čerpadla odpadní vody je volný.	Správně zajistěte kryt zaskočením. → <i>"Čerpadlo odpadní vody" na straně 36</i>
Svítil kód chyby <b>E:25</b>	Zablokované čerpadlo odpadní vody nebo kryt čerpadla odpadní vody není zaskočený.	Vyčistěte čerpadlo a kryt správně zajistěte zaskočením. → <i>"Čerpadlo odpadní vody" na straně 36</i>
Svítil kód chyby <b>E:27</b>	Příliš nízké síťové napětí.	Žádná chyba spotřebiče, nechte zkontrolovat síťové napětí a elektrickou instalaci.
Na číselném ukazateli se zobrazí jiný kód chyby. ( <b>E:01</b> až <b>E:30</b> )	Pravděpodobně došlo k technické poruše.	Vypněte spotřebič vypínačem ZAP./ VYP. <b>1</b> Po krátké době spotřebič opětovně spusťte. Pokud problém vznikne znovu, potom zavřete přívod vody, vytáhněte síťovou zástrčku. Zavolejte zákaznický servis a uveďte kód chyby.
Na číselném ukazateli <b>9</b> svítí <b>L</b> nebo <b>H</b> . *	Nejedná se o poruchu!	Viz TurboSpeed 20 min v kapitole „Přehled programů“. *
Svítil ukazatel doplnění soli <b>4</b> a/nebo leštidla <b>5</b> .	Chybí leštidlo.	Doplňte leštidlo.
	Chybí sůl.	Doplňte speciální sůl
	Čidlo nerozpozná tablety soli.	Použijte jinou speciální sůl.
Nesvítil ukazatel doplnění soli <b>4</b> a/nebo leštidla <b>5</b> .	Ukazatel doplnění je vypnutý.	Aktivování/deaktivování (kapitola "Zařízení ke změkčování vody / speciální sůl" → <i>Strana 13</i> nebo „Leštidlo“ → <i>Strana 14</i>
	K dispozici je ještě dostatek speciální soli/leštidla.	Zkontrolujte ukazatel doplnění, stavy naplnění.
Po ukončení programu zůstane stát ve spotřebiči voda.	Je ucpaný sítkový systém nebo oblast pod sítky <b>27</b> .	Vyčistěte sítko a oblast pod sítky.
	Program ještě není ukončen.	Počkejte na ukončení programu nebo proveďte Reset.

\* podle modelu

Porucha	Příčina	Odstranění
Nádobí není suché.	Žádné nebo příliš málo leštidla v zásobníku.	Doplňte leštidlo.
	Byl zvolen program bez sušení.	Zvolte program se sušením → "Přehled programů" na straně 25
	Nahromadění vody v prohlubních nádobí a příborech.	Při uložení dbejte na šikmou polohu, příslušné kusy nádobí ukládejte pokud možno šikmo.
		
	Použitý kombinovaný mycí prostředek má špatný sušicí výkon.	Použijte jiné kombinované mycí prostředky s lepším sušicím výkonem. Dodatečné použití leštidla zvyšuje sušicí výkon.
	Intenzivní sušení pro zvýšení účinku sušení není aktivováno.	Aktivujte Extra sušení. → "Obsluha spotřebiče" na straně 28
Nádobí bylo vyklizeno příliš brzy nebo proces sušení ještě nebyl ukončen	Počkejte na konec programu, příp. vyjměte nádobí teprve 30 min. po ukončení programu.	
Použití ekologického leštidla má omezený sušicí výkon.	Použijte značkové leštidlo. Ekologická leštidla mohou mít omezenou účinnost.	
Plastové nádobí není suché.	Speciální vlastnosti plastu.	Plasty na sebe vážou méně tepla než ostatní nádobí, proto se hůře suší.
Přístroje nejsou suché.	Přístroje jsou v koši na přístroje nevhodně rozříděné.	Přístroje pokud možno oddělte od sebe, zabraňte místům dotyku.
	Přístroje jsou v zásuvce na přístroje nevhodně rozříděné.	Přístroje správně rozřídte a pokud možno oddělte od sebe.
Vnitřní strany spotřebiče jsou po mycím cyklu mokré.	Žádná chyba spotřebiče.	Na základě principu "Kondenzační sušení" jsou kapky vody v zásobníku fyzikálně podmíněné a žádané. Vlhkost ve vzduchu kondenzuje na vnitřních stěnách myčky nádobí, stéká dolů a odčerpává se.

\* podle modelu

## cz Co dělat v případě poruchy?

Porucha	Příčina	Odstranění
Zbytky jídel na nádobí.	Příliš těsně uspořádané nádobí, přeplněný koš na nádobí.	Uložte nádobí tak, aby byl k dispozici dostatečný volný prostor a proud vody mohl dosáhnout povrchu nádobí. Zabraňte místům dotyku.
	Zabráněno otáčení ostříkovacích ramen.	Uložte nádobí tak, aby nebránilo otáčení ostříkovacích ramen.
	Trysky ostříkovacích ramen jsou ucpané.	Vyčistěte trysky ostříkovacích ramen. → "Čištění a údržba" na straně 32
	Sítka [27] jsou znečištěná.	Vyčistěte sítka. → "Čištění a údržba" na straně 32
	Nesprávně nasazená nebo nezaskočená sítka [27].	Nasaďte správně sítka a zajistěte je zaskočením.
	Příliš slabý mycí program.	Zvolte silnější mycí program. Zvyšte citlivost senzoriky.
	Příliš silně předmyté nádobí, senzorika se proto rozhodla pro slabý běh programu. Pevně ulpívající nečistoty nelze částečně odstranit.	Nádobí nepředmývejte. Odstraňte pouze velké zbytky jídel. Zvyšte citlivost senzoriky. Doporučení programu Eco 50° nebo Intenzivní.
	Vysoké úzké nádoby nebudou v rohové oblasti dostatečně vypláchnuté.	Vysoké úzké nádoby neukládejte příliš šikmo a do rohové oblasti.
Zbytky jídel na nádobí při funkci Pauza *	Horní koš [22] není vpravo a vlevo nastavený na stejnou výšku.	Nastavte horní koš postranními pákami na stejnou výšku.
	Nádobí bylo doplněno příliš pozdě.	Mycí program přerušuje za účelem doplnění nádobí pouze v počáteční fázi.
* podle modelu		



Porucha	Příčina	Odstranění
Zbytky mycího prostředku.	Víko zásobníku pro mycí prostředek [31] je zablokováno kusy nádobí, víko se proto plně neotevře.	Kusy nádobí nesmí být nad záchytnou miskou na tablety [24]. Toto nádobí může zablokovat zásobník pro mycí prostředek - zásobník se úplně neotevře. → "Horní koš na nádoby" na straně 16 Do záchytné misky na tablety neumísťujte žádné kusy nádobí nebo osvěžovač vzduchu.
	Víko zásobníku pro mycí prostředek [31] je blokováno tabletou.	Tableta se musí vložit naplocho, a ne nastojato.
	V rychlém nebo krátkém programu byly použity tablety. Ve zvoleném krátkém programu nebude dosaženo doby rozpustnosti mycího prostředku.	Doba rozpustnosti tablet je pro rychlý nebo krátký program příliš dlouhá. Použijte práškový mycí prostředek nebo silnější program.
	Mycí účinek a chování při rozpouštění se snižuje při delší době uložení nebo je-li mycí prostředek silně zhrudkovatělý.	Vyměňte mycí prostředek.
Vodní skvrny na plastových kusech.	Tvoření kapek na plastovém povrchu se z fyzikálního hlediska nelze vyhnout. Po uschnutí jsou patrné vodní skvrny.	Použijte silnější program (více výměn vody). Při uložení dbejte na šikmou polohu. Použijte leštidlo. Případně zvyšte nastavení změkčování vody.
Stíratelné nebo vodou rozpustné povlaky v zásobníku nebo na dvířkách.	Usazují se látky obsažené v mycím prostředku. Tyto povlaky se většinou nedají chemicky (čistič pro domácí spotřebiče...) odstranit.	Změňte značku mycího prostředku. Spotřebič mechanicky vyčistěte.
	Při "bílem povlaku" na dně zásobníku je změkčovací zařízení nastaveno na mezní hodnotu.	Zvyšte nastavení změkčovacího zařízení, příp. vyměňte mycí prostředek.
	Víko zásobníku na sůl [26] není utažené.	Víko zásobníku na sůl správně utáhněte.
	Pouze u sklenic: Začínající korozi skla lze jenom zdánlivě setřít.	Viz "Poškození sklenic a nádobí" → Strana 16.

\* podle modelu

## cz Co dělat v případě poruchy?

Porucha	Příčina	Odstranění
Bílé, těžce odstranitelné povlaky na nádobí, zásobníku nebo dvířkách.	Usazují se látky obsažené v mycím prostředku. Tyto povlaky se většinou nedají chemicky (čistič pro domácí spotřebiče,...) odstranit.	Změňte značku mycího prostředku. Spotřebič mechanicky vyčistěte.
	Nesprávně nastavený rozsah tvrdosti vody nebo je tvrdost vody větší než 50 °dH (8,9 mmol/l).	Nastavte změkčovací zařízení podle návodu k obsluze nebo doplňte sůl.
	Mycí prostředek 3 v 1 nebo Bio/Eko mycí prostředky nejsou dostatečně účinné.	Nastavte změkčovací zařízení podle návodu k obsluze nebo použijte oddělené prostředky (značkové mycí prostředky, sůl, leštidlo).
	Poddávkování mycího prostředku.	Zvyšte dávkování mycího prostředku nebo jej vyměňte.
Zbytky čaje nebo rtěnky na nádobí.	Zvolen příliš slabý mycí program.	Zvolte silnější mycí program.
	Příliš nízká mycí teplota.	Zvolte program s vyšší mycí teplotou.
	Příliš málo mycího prostředku nebo nevhodný mycí prostředek.	Naplňte vhodný mycí prostředek se správným dávkováním.
Barevné (modré, žluté, hnědé), těžce odstranitelné až neodstranitelné povlaky ve spotřebiči nebo na nerezovém nádobí.	Příliš silně předmyté nádobí, senzorika se proto rozhodla pro slabý běh programu. Pevně ulpívající nečistoty nelze částečně odstranit.	Nádobí nepředmývejte. Odstraňte pouze velké zbytky jídel. Zvyšte citlivost senzoriky. Doporučení programu Eco 50°.
	Tvorba povlaku z látek obsažených v zelenině (např. ze zelí, celeru, brambor, nudlí, ...) nebo vody z vodovodu (např. mangan).	Částečně odstranitelné čističem pro myčky nádobí nebo mechanickým čištěním. Povlaky jsou zdravotně nezávadné.
Barevné (žluté, oranžové, hnědé), lehce odstranitelné usazeniny ve vnitřním prostoru (přednostně v oblasti dna).	Tvorba povlaku vlivem metalických složek na stříbrném nebo hliníkovém nádobí.	Částečně odstranitelné čističem pro myčky nádobí nebo mechanickým čištěním.
	Tvorba povlaku z látek obsažených ve zbytcích jídel a vodě z vodovodu (vodní kámen), "mýdlový" povlak.	Zkontrolujte funkci změkčovacího zařízení (doplňte speciální sůl), příp. při použití kombinovaných mycích prostředků (tablet) aktivujte změkčování.
Zabarvení plastových dílů ve vnitřním prostoru spotřebiče.	V průběhu životnosti myčky nádobí může dojít k zbarvení plastových dílů ve vnitřním prostoru.	Změny zbarvení jsou normální a nemají vliv na funkci myčky nádobí.
* podle modelu		

Porucha	Příčina	Odstranění
Zabarvení na plastových kusech.	Příliš nízká mycí teplota.	Zvolte program s vyšší mycí teplotou.
	Příliš silně předmyté nádoby, senzorika se proto rozhodla pro slabý běh programu. Pevně ulpívající nečistoty nelze částečně odstranit.	Nádobí nepředmývejte. Odstraňte pouze velké zbytky jídel. Zvyšte citlivost senzoriky. Doporučení programu Eco 50°.
Odstranitelné šmouhy na sklenicích, sklenicích s kovovým vzhledem a příborech.	Příliš mnoho leštidla.	Nastavte množství leštidla na nižší stupeň.
	Není naplněno leštidlo nebo příliš malé nastavení.	Naplňte leštidlo a zkontrolujte dávkování (doporučený stupeň 4-5).
	Zbytky mycího prostředku v části programu "Leštění". Víko zásobníku pro mycí prostředek je zablokováno kusy nádobí (víko se úplně neotevře).	Víko zásobníku pro mycí prostředek nesmí být omezováno kusy nádobí. Do záchytné misky na tablety neumísťujte žádné kusy nádobí nebo osvěžovač.
	Příliš silně předmyté nádoby, senzorika se proto rozhodla pro slabý běh programu. Pevně ulpívající nečistoty nelze částečně odstranit.	Nádobí nepředmývejte. Odstraňte pouze velké zbytky jídel. Zvyšte citlivost senzoriky. Doporučení programu Eco 50°.
Začínající nebo již existující, ireverzibilní (trvalé) zakalení skla.	Sklenice nejsou odolné proti mytí v myčce nádobí, pouze vhodné k mytí ručně.	Používejte sklenice odolné proti mytí v myčce nádobí. Zabraňte dlouhé fázi parního sušení (doba po ukončení mycího cyklu). Použijte mycí cyklus s nižší teplotou. Nastavte změkčovací zařízení podle tvrdosti vody (příp. o jeden stupeň nižší). Použijte mycí prostředek s komponenty pro ochranu skla.
Stopy rzi na příborech.	Příbory nejsou dostatečně odolné proti rezavění. Ostří nožů jsou často postižena silněji.	Používejte nerezavějící příbory.
	Příbory také zreziví, pokud se myjí společně s rezavějícími díly (rukojeti hrnců, poškozené koše na nádoby atd.).	Nemyjte žádné rezavějící díly.
	Příliš vysoký obsah soli v mycí vodě, protože není pevně zašroubován uzávěr zásobníku pro sůl nebo se při doplňování soli rozsypala sůl.	Uzávěr zásobníku pro sůl pevně zavěte nebo rozsypanou sůl odstraňte.

\* podle modelu

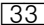
Porucha	Příčina	Odstranění
Spotřebič se nedá zapnout nebo ovládat.	Výpadek funkce.	Odpojte spotřebič od elektrické sítě; vytáhněte síťovou zástrčku nebo vypněte pojistky. Počkejte nejméně 5 sekund, potom spotřebič připojte do elektrické sítě.
Spotřebič se neuvede do provozu.	Není v pořádku pojistka.	Zkontrolujte pojistku.
	Není zastrčen síťový kabel.	Ujistěte se, že je síťový kabel úplně zastrčen na zadní straně spotřebiče a do síťové zástrčky. Zkontrolujte funkčnost síťové zástrčky.
	Dvířka spotřebiče nejsou správně zavřena.	Zavřete dvířka.
	Je aktivována funkce Pauza. *	Stiskněte tlačítko START [8]. *
Program se spustí samostatně.	Nečekali jste na ukončení programu.	Proved'te Reset.
Dvířka se dají jen obtížně otevřít.	Dětská pojistka je aktivovaná.	Deaktivujte dětskou pojistku.
Dvířka nelze zavřít.	Zámek dvířek je zapnutý.	Zavřete dvířka s větším vynaložením síly.
	Zavření dvířek je zamezeno v souvislosti s instalací.	Zkontrolujte vestavění spotřebiče. Dvířka nebo nastavbové díly nesmí při zavření na sebe narážet.
Víko zásobníku mycího prostředku se nedá uzavřít.	Zásobník pro mycí prostředek nebo vedení víka je zablokováno splenými zbytky mycího prostředku.	Odstraňte zbytky mycího prostředku.
Zbytky mycího prostředku v zásobníku pro mycí prostředek [31] nebo v záchytné misce na tablety [24].	Ostříkovačí ramena jsou zablokována kusy nádobí, mycí prostředek se proto nevypláchne.	Zajistěte, že se ostříkovačí ramena volně otáčejí.
	Zásobník pro mycí prostředek byl při plnění vlhký.	Plňte mycí prostředek pouze do suchého zásobníku.
Spotřebič se v programu zastaví nebo se program přerušuje.	Dvířka nejsou úplně zavřena.	Zavřete dvířka.
	Do záchytné misky na tablety neumístujte žádné kusy nádobí nebo osvěžovač. Horní koš tlačí proti vnitřní straně dvířek a brání spolehlivému zavření dvířek.	Zkontrolujte, není-li zadní stěna promáčknutá např. zásuvkou nebo nedemontovaným držákem hadice.
	Je přerušen přívod elektr. proudu a/nebo vody.	Obnovte přívod elektrického proudu a/ nebo vody.

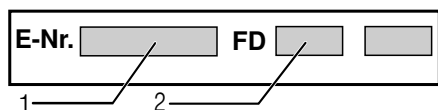
\* podle modelu

Porucha	Příčina	Odstranění
Tlukoucí zvuk plnicího ventilu.	Závislé na domovní instalaci, není chyba spotřebiče. Žádný vliv na funkci spotřebiče.	Není možné odstranění.
Tlukoucí nebo klepající zvuk.	Ostříkovací rameno naráží do nádobí, nádobí není správně uloženo.	Uložte nádobí tak, aby ostříkovací ramena nenarážela do nádobí.
	Při malé náplni narážejí proudy vody přímo na vanu myčky.	Spotřebič více naplňte nebo nádobí v myčce rovnoměrně rozdělte.
	Lehké kusy nádobí se při mytí pohybují.	Lehké nádobí stabilně uložte.
Tvoří se příliš mnoho pěny.	V zásobníku leštidla je prostředek na ruční mytí.	Zásobník na leštidlo okamžitě naplňte leštidlem.
	Rozlité leštidlo.	Odstraňte leštidlo hadrem.
* podle modelu		

## Zákaznický servis

Kdyby se vám nepodařilo poruchu odstranit, obraťte se prosím na náš zákaznický servis. Vždy najdeme vhodné řešení, abychom předešli zbytečným návštěvám techniků.

Kontaktní údaje na zákaznický servis najdete na zadní straně tohoto návodu k použití. Při zavolání uveďte prosím označení produktu (E-Nr. = 1) a výrobní číslo (FD = 2), které najdete na typovém  štítku na dvířkách spotřebiče.



### Spolehněte se na kompetenci výrobce.

Obraťte se na nás. Tím si zajistíte, že oprava bude provedena vyškolenými servisními technikami, kteří jsou vybaveni originálními náhradními díly pro váš domácí spotřebič.

## Instalace a připojení

K řádnému provozu musí být myčka nádobí odborně připojena. Údaje o přítoku a odtoku vody, jakož i elektrické přípojné hodnoty musí odpovídat požadovaným kritériím, jak jsou uvedena v následujících odstavcích, příp. v montážním návodu.

### Při montáži dodržujte pořadí pracovních kroků:

1. Kontrola při dodání
2. Instalace
3. Připojka odpadní vody
4. Připojka pitné vody
5. Elektrické připojení

### Rozsah dodávky

Při reklamacích se obraťte na prodejce, u kterého jste spotřebič zakoupili, nebo na náš zákaznický servis.

- Myčka nádobí
- Návod k použití
- Montážní návod
- Stručný návod\*
- Montážní materiál
- Tlumicí plechový kryt\*
- Gumová zástěrka\*
- Síťový kabel

\* podle modelu

### Bezpečnostní pokyny

Dodržujte prosím bezpečnostní pokyny pod bodem. → "Při instalaci" na straně 5.

## Dodání

Vaše myčka nádobí byla ve výrobě důkladně přezkoušena z hlediska její bezvadné funkčnosti. Po přezkoušení uvnitř myčky mohou zůstat menší vodní skvrny, které zmizí po prvním mycím cyklu.

## Technické údaje

- **Hmotnost:**  
Maximálně 45 kg.
- **Napětí:**  
220 - 240 V, 50 Hz nebo 60 Hz.
- **Přípojná hodnota:**  
2000 - 2400 W.
- **Jištění:**  
10/16 A (UK 13 A).
- **Příkon:**  
Vypnutý stav (Po)\* 0,10 W.  
Nevypnutý stav (Pi)\* 0,10 W.  
\* podle nařízení (EU)  
č. 1016/2010 a 1059/2010 mohou  
přídavné funkce a nastavení zvýšit  
příkon.
- **Tlak vody:**  
Minimálně 0,05 MPa (0,5 bar),  
maximálně 1 MPa (10 bar).  
Při vyšším tlaku vody: namontujte  
redukční tlakový ventil.
- **Přítokové množství:**  
Minimálně 10 litrů/minutu.
- **Teplota vody:**  
Studená voda.  
U teplé vody:  
Maximální teplota 60 °C.
- **Kapacita:**  
9 - 10 sad nádobí (podle  
modelu).

## Instalace

Potřebné rozměry pro vestavění si převezměte z montážního návodu. Spotřebič nastavte s pomocí výškově nastavitelných nožiček do vodorovné polohy. Dbejte přitom na bezpečnou stabilitu myčky nádobí.

- Vestavné a integrované spotřebiče, které se dodatečně instalovaly jako volně stojící spotřebič, se musí zajistit proti převrhnutí, např. přišroubováním na zeď nebo vestavěním pod průchozí pracovní desku, která je sešroubována se sousedními skříňkami.
- Spotřebič lze bez problému zabudovat mezi dřevěné nebo umělohmotné stěny kuchyňského jádra.

## Přípojka odpadní vody

1. Požadované pracovní kroky si zjistěte v montážním návodu, případně namontujte sifon s odtokovým hrdlem.
2. Připojte hadici odpadní vody pomocí přiložených součástí na odtokové hrdlo sifonu.  
Dbejte na to, aby odtoková hadice nebyla přelomena, zmáčknuta nebo zamotána do sebe a žádné uzavírací víčko v odtoku neomezovalo odtékání odpadní vody!

## Přípojka pitné vody

1. Připojte přípojku pitné vody podle montážního návodu pomocí příložených dílů na přívod vody. Dbejte na to, aby přípojka pitné vody nebyla přelomená, přimáčknutá nebo zamotaná do sebe.
2. Při výměně spotřebiče se musí vždy použít nová přívodní hadice vody.

### Tlak vody:

Minimálně 0,05 MPa (0,5 bar),  
maximálně 1 MPa (10 bar).

Při vyšší tlaku vody: namontujte  
redukční tlakový ventil.

**Přítokové množství:** Minimálně  
10 litrů/minutu.

### Teplota vody:

Studená voda.

U teplé vody:

Maximální teplota 60 °C.

## Přípojka teplé vody \*

\* podle modelu

Myčku nádobí lze připojit na studenou nebo teplou vodu do max. teploty 60 °C. Přípojka na teplou vodu se doporučuje tehdy, je-li tato přípojka k dispozici z energeticky výhodné přípravy teplé vody a vhodné instalace, např. solárního zařízení s oběhovým vedením. Ušetří se přitom energie a čas. Pomocí nastavení "Teplá voda" **A:0 I** můžete vaši myčku nádobí optimálně přizpůsobit na provoz s teplou vodou. Přitom je doporučená teplota vody (teplota přívodní vody) nejméně 40 °C a nejvýše 60 °C. Připojení na teplou vodu se nedoporučuje, když se voda ohřívá v elektrickém bojleru.


### Takto změníte nastavení teplé vody:

1. Zapněte vypínač ZAP./VYP. **[1]**.
2. Držte stisknuté tak dlouho tlačítko pro volbu programu **[A]** a tlačítko START **[8]** dokud se na číselném ukazateli nerozsvítí **H:0...**
3. Obě tlačítka uvolněte.  
Bliká světelný ukazatel tlačítka **[A]** na číselném ukazateli **[9]** svítí hodnota **H:0....**
4. Stiskněte tolikrát tlačítko pro volbu programu **[A]** dokud se na číselném ukazateli **[9]** nerozsvítí hodnota nastavená z výrobního závodu **A:00**
5. Stisknutím tlačítka **[C]** můžete vypnout nebo zapnout **A:00** nastavení teplé vody **A:0 I**.
6. Stiskněte tlačítko START **[8]**.

Nastavená hodnota se uloží.



## Elektrické připojení

- Připojte spotřebič pouze na střídavé napětí v rozsahu 220 V až 240 V a 50 Hz nebo 60 Hz do předpisově nainstalované zásuvky s ochranným vodičem. Potřebné jistění viz typový štítek [33].
- Síťová zásuvka musí být v blízkosti spotřebiče a musí být volně přístupná také po vestavění. Není-li po vestavění síťová zástrčka volně přístupná, musí být pro splnění příslušných bezpečnostních předpisů na straně instalace k dispozici všepólový odpojovač se vzdáleností kontaktů minimálně 3 mm.
- Změny na přípojce smějí provádět pouze odborníci.
- Prodloužení síťového napájecího kabelu se smí zakoupit pouze v zákaznickém servisu.
- Při použití chrániče s chybovým proudem se smí používat pouze typ se značkou . Pouze tento typ zaručuje splnění současně platných předpisů.
- Spotřebič je vybaven bezpečnostním systémem proti úniku vody. Dbejte na to, že tento systém funguje **pouze** při připojení napájení proudem.

## Demontáž

**Také zde dodržujte pořadí pracovních kroků:**

1. Odpojte spotřebič od elektrické sítě.
2. Zavřete přívod vody.
3. Odpojte přípojku odpadní a pitné vody.
4. Povolte upevňovací šrouby nábytkovým dílům.
5. Demontujte, je-li k dispozici, soklové prkno.
6. Myčku nádobí vytáhněte, přitom opatrně vytahujte hadici.

## Přeprava

Vyprázdněte myčku nádobí a zajistěte volné díly.

**Myčka nádobí se musí vyprázdnit pomocí následujících kroků:**

1. Otevřete přívod vody.
2. Zapněte vypínač ZAP./VP. [1].
3. Zvolte program s nejvyšší teplotou. Na číselném ukazateli [9] se zobrazí předpokládaná doba trvání programu.
4. Stiskněte tlačítko START [8]. Spustí se běh programu.
5. Po cca 4 minutách tiskněte tlačítko
6. Vypněte vypínač ZAP./VP. [1].
7. Zavřete přívod vody, odšroubujte přívodní hadici a nechte vodu vytéct.

**Upozornění:** Přepravujte spotřebič pouze ve svislé poloze, tím se do řízení spotřebiče nedostane žádná zbytková voda a nezpůsobí chybný běh programu.

## Zabezpečení proti zamrznutí

Stojí-li spotřebič v místnosti ohrožené mrazem (např. rekreační chata), musí se spotřebič úplně vypustit (viz "Přeprava").

Změny vyhrazeny.

## Záruka AQUASTOP

CZ

(odpadá u spotřebičů bez AquaStop)

Navíc k nárokům na záruku vůči prodávajícímu vyplývajícím z kupní smlouvy a navíc k naší záruce na spotřebič poskytne náhradu za následujících podmínek:

1. Dojde-li vlivem chyby našeho systému AquaStop ke škodě způsobené vodou, nahradíme škody soukromým uživatelům. Pro zabezpečení proti úniku vody **musí** být spotřebič připojen na elektrickou síť.
2. Tato záruka platí po celou dobu životnosti spotřebiče.
3. Předpokladem nároku na záruku je odborné nainstalování a připojení spotřebiče s AquaStop podle našeho návodu. Zahrnuje to také odborně namontované prodloužení AquaStop (originální příslušenství). Naše záruka se nevztahuje na vadná přívodní potrubí nebo armatury až k přípojce AquaStop na přívodu vody.
4. Na spotřebiče s AquaStop není zásadně nutno během provozu dohlížet, popř. je potom uzavřením přívodu vody zajistit. Pouze v případě delší nepřítomnosti ve vašem bytě, např. při několikátýdenní dovolené, uzavřete přívod vody.

BSH Hausgeräte GmbH  
BSH Group is a Trademark Licensee of Siemens AG

Carl-Wery-Straße 34  
81739 München, Germany

**Objednávka opravy a poradenství při poruchách**

CZ 251 095 546

**Internet:** <http://www.siemens-home.bsh-group.com/cz>



**9001310439**  
(9706) 440 MV

## Záruční podmínky

společnosti BSH domácí spotřebiče s.r.o.

### 1. Záruka

Na tento výrobek je v souladu § 2113 a násl. zákona č. 89/2012 Sb., občanský zákoník, v platném znění, poskytována **záruka za jakost 24 měsíců** (dále jen „záruka“), která běží zpravidla od odevzdání výrobku zákazníkovi. Pokud byla sjednána delší záruka, řídí se tato speciálními pravidly.

Záruka 24 měsíců je poskytována pouze zákazníkovi spotřebiteli a jen na výrobek **k běžnému užívání v domácnosti**. Zákazníkovi podnikateli nebo jiné právnické osobě je poskytnuta 24 měsíční záruka za předpokladu, že se koupě netýká jeho podnikatelské činnosti (např. prádelna, ubytovací služby, restaurační zařízení apod.), způsob užívání je obdobný užívání v domácnosti a výrobek není prokazatelně přetěžován (kumulativně); v ostatních případech je poskytována záruka v délce 6 měsíců. Společnost BSH domácí spotřebiče s.r.o. si vyhrazuje právo omezit plnění záruky nad rámec 6 měsíců v případě, že bude zjevné, že spotřebič není provozován v souladu s výše uvedenými podmínkami.

### 2. Pořizovací doklad a záruční list

Základním průkazem práv zákazníka je **pořizovací doklad** (paragon, faktura, leasingová smlouva apod.). Pokud byl při prodeji vydán **záruční list**, je tento součástí výrobku s výrobním číslem uvedeným na přední straně tohoto záručního listu. Nedílnou součástí záručního listu je pořizovací doklad. Zákazník si ve vlastním zájmu pořizovací doklad i záruční list pečlivě uschovává.

Bezplatný záruční servis je možno poskytnout jen v případě předložení pořizovacího dokladu nebo v případě prodloužené záruky i vyplněného záručního listu a vystaveného certifikátu, pokud byl vydán. Záruční list vyplňuje prodejce a je v zájmu zákazníka zkontrolovat správnost a úplnost uvedených údajů. Záruční list je platný pouze v originálu, na kopie nebude brán zřetel.

### 3. Uplatnění záruky

Zákazník má v rámci poskytnuté záruky právo na bezplatné, včasné a řádné odstranění reklamované vady výrobku, a to opravou, popřípadě – není-li to vzhledem k povaze (tzn. příčině i projevu) vady neúměrné – právo na výměnu výrobku nebo jeho vadné součásti. Za zákonem stanovených podmínek může být poskytnuta sleva na výrobku anebo může být výrobek vrácen.

Záruční oprava se vztahuje výhradně na vady, které vzniknou průkazně v době platné záruky. Takto vzniklé vady je oprávněn odstranit pouze **autorizovaný servis**. Uplatnit záruku může zákazník u autorizovaného servisu nebo v prodejně, kde byl výrobek zakoupen, a to bez zbytečného odkladu, nejpozději však do konce záruční doby. Zvolí-li zákazník jiný, než nejbližší autorizovaný servis, bude na něm, aby nesl v souvislosti s tím zvýšené náklady.

Autorizovaný servis posoudí oprávněnost reklamace a podle povahy vady výrobku rozhodne o způsobu řešení reklamace.

Seznam autorizovaných servisů je k dispozici na <http://www.siemens-home.bsh-group.com/cz>.

Doba, po kterou zákazník nemůže výrobek z důvodu vady používat, se do záruční doby nepočítá. O tuto dobu se záruční doba prodlužuje. Při výměně se **běh záruční doby** neobnovuje. Při opravě nedochází k běhu nové záruční doby týkající se opravené součásti či součástíky.

Po provedení záruční opravy je autorizovaný servis povinen vydat zákazníkovi čitelnou kopii opravního listu. **Opravní list** slouží k prokazování práv zákazníka, proto je ve vlastním zájmu zákazníka před podpisem opravního listu zkontrolovat jeho obsah a kopii opravního listu pečlivě uschovat.

Zákazník je povinen poskytnout autorizovanému servisu **součinnost** k ověření existence reklamované vady a k jejímu odstranění (včetně odpovídajícího potřebného vyzkoušení nebo demontáže výrobku).

Při uplatnění reklamace předá zákazník **výrobek čistý** v souladu s hygienickými předpisy nebo obecnými hygienickými zásadami včetně všech jeho součástí a příslušenství, umožňujících takové ověření a odstranění vady. V případě, že výrobek nedodá kompletní a je-li kompletnost výrobku nezbytná k zjištění existence reklamované vady a/nebo k jejímu odstranění, běh lhůty k vyřízení reklamace začíná až dodáním chybějících součástí.

#### 4. Neoprávněnost reklamace

Reklamacie není oprávněná v případech, vznikla-li závada nebo poškození:

- a) prokazatelně nesprávným užíváním výrobku (např. v rozporu s návodem, s pokyny uvedenými na obalu výrobku či v záručním listě, užíváním v rozporu s obecně známými pravidly užívání předmětného výrobku, provedením při nesprávném napájecím napětí, připojování na nedovolené zdroje proudu, užíváním zboží v nevhodných podmínkách – vlhko, prašnost, extrémní tvrdost vody apod.) anebo jiným nesprávným jednáním uživatele (např. neodbornou instalací či zapojením);
- b) prokazatelně nedovolenými zásahy do přístroje (konstrukční nebo jiná úprava, neodborná montáž), živelnou katastrofou nebo mechanickým poškozením výrobku;
- c) nese-li předložený záruční list zjevné známky provedených změn údajů nebo je-li na výrobku odlišné výrobní číslo od toho, jež je uvedeno v záručním listě;
- d) u estetických komponentů, nezajišťujících funkčnost výrobku z důvodu:
  - transportního poškození nebo přemísťováním (poškrábání, promáčknutí, praskliny, rozbitá skla a police apod.)
  - nefunkčních estetických komponentů jako jsou madla, skla, ovládací spínače apod., které jsou důsledkem běžného opotřebení
  - změny barvy plastových komponentů (jedná se o běžný fyzikální chemický jev po čase používání)
  - vady spotřebních materiálů, u kterých je doba životnosti daná charakterem součástky (žárovky, vodní filtry, vzduchové, prachové filtry, uhlíkové filtry všeho druhu, akumulátory, baterie, apod.)
  - vady příslušenství a volitelné výbavy, způsobené nevhodnou manipulací nebo nepřiměřeným zacházením

Ze záručních oprav jsou vyloučeny případy běžné údržby nebo čištění, instalace, programování, kontroly parametrů výrobku.

#### 5. Náhradní díly

Záruka na samostatně prodaný náhradní díl výrobku je poskytována v délce 6 měsíců, a to za předpokladu jeho odborné instalace.

#### 6. Pozáruční servis

V případě placené pozáruční opravy provedené autorizovaným servisem se poskytuje záruka v délce 24 měsíců.

#### 7. Rozšířená záruka nad rámec zákona

U spotřebičů (pračky, myčky) sériově vybavených systémem **Aqua-Stop** (patent BSH) je výrobcem poskytnuta záruka na škody způsobené chybou tohoto systému. Na tyto škody je zákazníkovi spotřebiteli poskytnuta náhrada, a to po celou dobu životnosti spotřebiče. Vyloučena je náhrada škody v případě, kdy nebyl spotřebič zapojen do elektrického obvodu pod proudem.

#### 8. Upozornění pro prodejce

Prodejce je povinen vyplnit správně a úplně záruční list v den prodeje výrobku. Při případné předprodejní reklamaci je třeba předložit řádně vyplněný reklamační protokol a požizovací doklad (fakturu).

#### 9. Ochrana osobních údajů

Osobní údaje zákazníka kupujícího budou použity výhradně k účelům pro zpracování objednávek a k případnému vyřízení záruky v souladu se zák. č. 101/2000 Sb., o ochraně osobních údajů.

#### 10. Prohlášení o hygienické nezávadnosti výrobků

Všechny výrobky distribuované společností BSH domácí spotřebiče s.r.o. a přicházející do styku s potravinami splňují požadavky o hygienické nezávadnosti dle zákona č.258/2000 Sb., vyhlášky 38/2001 Sb. Toto prohlášení se vztahuje na všechny výrobky přicházející do styku s potravinami uvedené v aktuálním ceníku společnosti BSH domácí spotřebiče s.r.o.

#### Ujištění dovozce o vydání prohlášení o shodě

Vážený zákazníku,  
dle § 13, odst.5 zákona č.22/1997 Sb. Vás ujišťujeme, že na všechny výrobky distribuované společností BSH domácí spotřebiče s.r.o. našim obchodním partnerům bylo vydáno prohlášení o shodě ve smyslu zákona č. 22/1997 Sb a nařízení vlády č. 17/2003 Sb., 616/2006 Sb. a 22/2003 Sb. a příslušných nařízení vlády. Toto ujištění dovozce o vydání prohlášení o shodě se vztahuje na všechny výrobky včetně plynových spotřebičů, které jsou obsaženy v aktuálním ceníku firmy BSH domácí spotřebiče s.r.o.

# B/S/H/

## **Kontakt na servis domácích spotřebičů SIEMENS**

BSH domácí spotřebiče s.r.o.  
Radlická 350  
158 00 Praha 5

Příjem oprav  
Tel.: +420 251 095 546  
Email: [opravy@bshg.com](mailto:opravy@bshg.com)

Objednávky příslušenství a náhradních dílů  
Tel.: +420 251 095 556  
Email: [dily@bshg.com](mailto:dily@bshg.com)

Zákaznické poradenství  
Tel.: +420 251 095 555  
Email: [siemens.spotrebice@bshg.com](mailto:siemens.spotrebice@bshg.com)

Aktuální informace o servisu naleznete na internetových stránkách

<http://www.siemens-home.bsh-group.com/cz>.

Zde máte možnost sjednat opravu pomocí online formuláře.

The image features the Siemens logo in a white box at the top left. The background is a photograph of a modern kitchen island with a grey countertop. On the countertop, there is a stack of white plates, several clear glasses, and a pair of yellow rubber gloves. In the background, a city skyline is visible across a body of water under a cloudy sky.

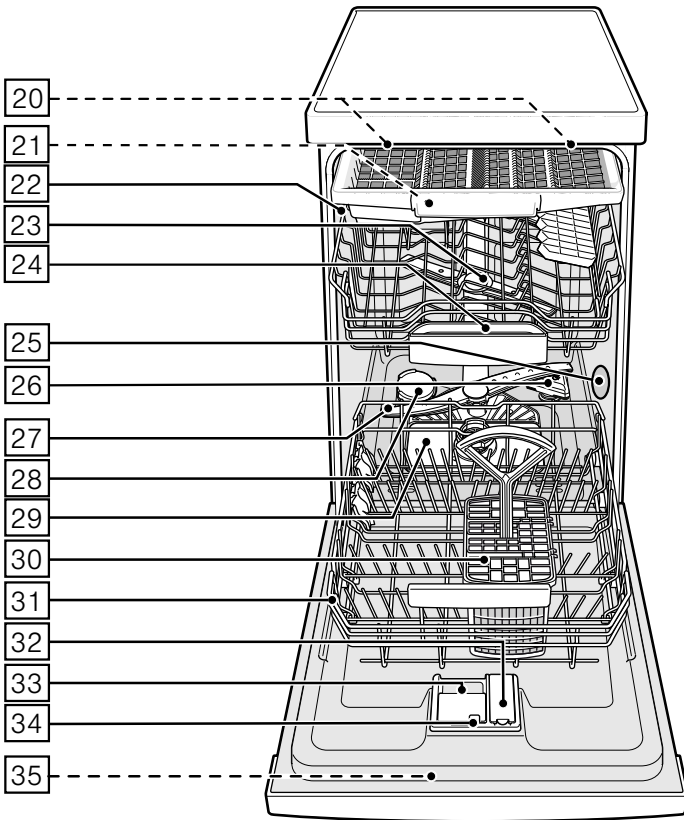
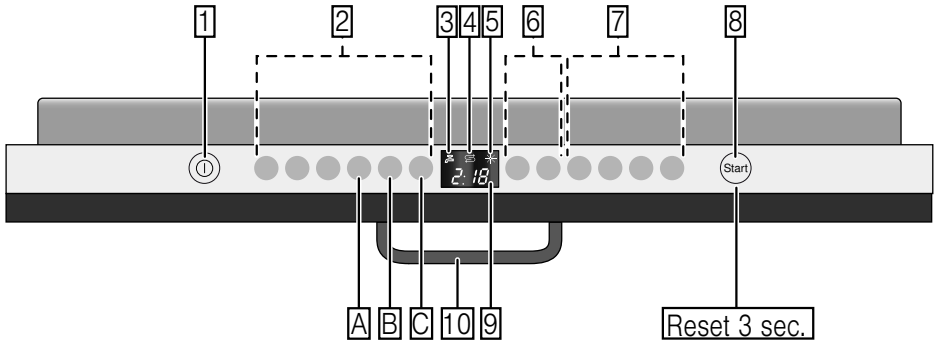
**SIEMENS**

speedMatic umývačka riadu, 45 cm

**SR635X01IE**

<http://www.siemens-home.bsh-group.com/sk>

sk Návod na použitie



# Obsah

	<b>Použitie podľa určenia</b> . . . . .	<b>4</b>		<b>Riad</b> . . . . .	<b>16</b>
	<b>Bezpečnostné pokyny</b> . . . . .	<b>4</b>		Nevhodný riad . . . . .	16
	Skôr ako uvediete spotrebič do prevádzky . . . . .	5		Poškodenie pohárov a riadu. . . . .	16
	Pri dodaní . . . . .	5		Vkladanie riadu . . . . .	17
	Pri inštalácii . . . . .	5		Horný kôš na riad. . . . .	17
	V bežnej prevádzke . . . . .	7		Dolný kôš na riad . . . . .	17
	Pri vzniknutých škodách . . . . .	7		Kôš na príbory. . . . .	18
	Pri likvidácii . . . . .	7		Príborová zásuvka . . . . .	18
	Zablokovanie dvierok . . . . .	8		Etažér . . . . .	19
	<b>Ochrana životného prostredia</b> . .	<b>10</b>		Sklopné kolíky . . . . .	20
	Obal . . . . .	10		Držiak malých dielov . . . . .	20
	Staré spotrebiče. . . . .	10		Polica na nože . . . . .	20
	<b>Zoznámenie sa so</b>			Ostrekovacia hlavica na plechy na pečenie . . . . .	21
	<b>spotrebičom</b> . . . . .	<b>11</b>		Vyberanie riadu. . . . .	21
	Ovládací panel . . . . .	11		Úprava výšky koša . . . . .	22
	Vnútorňý priestor spotrebiča . . . . .	11		<b>Umývací prostriedok</b> . . . . .	<b>23</b>
	Prehľad ponuky . . . . .	12		Plnenie umývacieho prostriedku . . . . .	24
	<b>Zariadenie na zmäkčovanie</b>			Kombinovaný umývací prostriedok . . . . .	25
	<b>vody /Špeciálna soľ</b> . . . . .	<b>13</b>		<b>Prehľad programov</b> . . . . .	<b>26</b>
	Tabuľka tvrdosti vody . . . . .	13		Voľba programu. . . . .	27
	Nastavenie zmäkčovacieho zariadenia . . . . .	13		Upozornenie pre skúšobné ústavy . . . . .	27
	Použitie špeciálnej soli . . . . .	13		<b>Prídavné funkcie</b> . . . . .	<b>28</b>
	Použitie umývacích prostriedkov s komponentom soli . . . . .	14		Úspora času (VarioSpeedPlus) . . . . .	28
	Vypnutie ukazovateľa zmäkčovania vody . . . . .	14		Polovičná náplň . . . . .	28
	<b>Leštidlo</b> . . . . .	<b>14</b>		HygienaPlus (HygienePlus) . . . . .	28
	Nastavenie množstva leštidla . . . . .	15		Intenzívna zóna . . . . .	28
	Použitie umývacích prostriedkov s komponentom leštidla . . . . .	16		Extra sušenie . . . . .	28
	Vypnutie ukazovateľa doplnenia leštidla . . . . .	16		Sušenie s vysokým leskom . . . . .	28
				Energy Save . . . . .	28



	<b>Obsluha spotrebiča</b> . . . . .	<b>29</b>
	Programové údaje . . . . .	29
	Aquasensor . . . . .	29
	Zapnutie spotrebiča . . . . .	29
	Timelight . . . . .	30
	Infolight . . . . .	30
	Ukazovateľ zostatkového času. . . . .	31
	Odložený štart . . . . .	31
	Ukončenie programu . . . . .	31
	AutoPowerOff . . . . .	32
	Vypnutie spotrebiča. . . . .	32
	Prerušenie programu . . . . .	32
	Zrušenie programu . . . . .	32
	Zmena programu . . . . .	33
	Intenzívne sušenie . . . . .	33
	<b>Čistenie a údržba</b> . . . . .	<b>33</b>
	Celkový stav spotrebiča . . . . .	33
	Starostlivosť o zariadenie . . . . .	34
	Špeciálna soľ a leštidlo . . . . .	35
	Filtre. . . . .	35
	Ostrekovacie ramená . . . . .	36
	<b>Čo robiť v prípade poruchy? . . .</b>	<b>37</b>
	Čerpadlo odpadovej vody . . . . .	37
	Tabuľka porúch . . . . .	38
	<b>Zákaznícky servis</b> . . . . .	<b>47</b>
	<b>Inštalácia a pripojenie</b> . . . . .	<b>47</b>
	Obsah dodávky . . . . .	47
	Bezpečnostní pokyny . . . . .	47
	Dodanie . . . . .	48
	Technické údaje . . . . .	48
	Inštalácia . . . . .	48
	Prípojka odpadovej vody . . . . .	48
	Prípojka pitnej vody . . . . .	49
	Prípojka teplej vody . . . . .	49
	Elektrické pripojenie . . . . .	50
	Demontáž . . . . .	50
	Preprava . . . . .	51
	Zabezpečenie proti zamrznutiu (Vyprázdenie spotrebiča) . . . . .	51

## Použitie podľa určenia

- Tento spotrebič je určený na použitie v domácnosti a domácom prostredí.
- Používajte umývačku riadu iba v domácnosti a iba na uvedený účel: na umývanie riadu v domácnosti.
- Táto umývačka je určená na použitie v maximálnej nadmorskej výške 4000 metrov.

## Bezpečnostné pokyny

Deti od 8 rokov a osoby so zníženými fyzickými, zmyslovými alebo duševnými schopnosťami, nedostatkom skúseností či vedomostí môžu tento spotrebič používať len pod dozorom alebo po poučení o bezpečnom používaní spotrebiča a o nebezpečenstvách, ktoré pri jeho používaní vznikajú. Nikdy nedovoľte deťom, aby sa hrali so spotrebičom. Čistenie a používateľskú údržbu nesmú vykonávať deti bez dozoru.

## Skôr ako spotrebič uvediete do prevádzky

Prečítajte si pozorne návod na použitie a montážny návod! Obsahujú dôležité informácie o inštalácii, použití a údržbe spotrebiča.

Uschovajte všetky podklady na neskoršie použitie alebo pre nasledujúceho majiteľa.

## Pri dodaní

1. Okamžite skontrolujte obal a umývačku riadu z hľadiska možného poškodenia pri preprave. Neuvádzajte poškodený spotrebič do prevádzky. Kontaktujte obratom svojho dodávateľa či predajcu.
2. Zlikvidujte, prosím, obalový materiál podľa predpisov.
3. Zabráňte, aby sa deti hrali s obalom a jeho časťami. Hrozí nebezpečenstvo udusenia skladanými kartónmi a fóliami.

## Pri inštalácii

- Dbajte na to, že zadná strana umývačky riadu nie je po inštalácii voľne prístupná (ochrana proti dotyku horúcich povrchov).
- Postavte spotrebič a pripojte podľa návodu na inštaláciu a montážneho návodu.
- Pri inštalácii musí byť umývačka riadu odpojená od siete.
- Zaistite, aby uzemňovací systém elektrickej domovej inštalácie bol predpisovo nainštalovaný.
- Elektrické podmienky pripojenia musia súhlasiť na typovom štítku 33 umývačky riadu.
- Ak sa sieťový kábel tohto spotrebiča poškodí, musí sa vymeniť za špeciálny prívodný kábel. Aby sa zabránilo ohrozeniu, smie sa kúpiť iba v zákazníckom servise.
- Ak sa má umývačka riadu zabudovať do vysokej skrine, musí sa táto skriňa náležite upevniť.

- Ak bude umývačka riadu namontovaná pod alebo nad iné domáce spotrebiče, dodržujte informácie pre montáž v kombinácii s umývačkou riadu v montážnom návode príslušného spotrebiča.
- Dodržujte ďalej taktiež montážne návody k umývačke riadu, aby bola zaručená spoľahlivá prevádzka všetkých spotrebičov.
- Ak nie sú k dispozícii žiadne informácie alebo ak neobsahuje montážny návod žiadne zodpovedajúce pokyny, musíte sa obrátiť na výrobcu týchto spotrebičov, aby ste zaistili, že umývačku riadu je možné namontovať nad alebo pod tieto spotrebiče.
- Ak nemôžete získať žiadne informácie od výrobcu, nesmiete umývačku riadu namontovať nad alebo pod tieto spotrebiče.
- Pokiaľ nainštalujete mikrovlnnú rúru nad umývačku riadu, môže dôjsť k poškodeniu mikrovlnnej rúry.
- Aby bola zaistená stabilita, inštalujte vstavané a integrované umývačky riadu iba pod spojitú pracovnú dosku, ktoré sú zoskrutkované so susednými skrinkami.
- Neinštalujte spotrebič v blízkosti tepelných zdrojov (vykurovacie telesá, zásobníky tepla, sporáky alebo iné spotrebiče produkujúce teplo) a nemontujte ho pod varné dosky.
- Pamätajte na to, že na tepelných zdrojoch (napr. kúrenie/teplá voda) alebo na horúcich častiach spotrebičov sa môže sieťové pripojenie umývačky roztaviť. Nikdy neprivádzajte do kontaktu sieťovú prípojku umývačky s tepelnými zdrojmi alebo horúcimi časťami spotrebičov.
- Po inštalácii umývačky riadu musí byť sieťová zástrčka voľne prístupná → *"Elektrické pripojenie" na strane 50*
- Na niektorých modeloch: plastové puzdro na vodnej prípojke obsahuje elektrický ventil, v prívodnej hadici sa nachádzajú pripojovacie káble. Túto hadicu nerežte, neponárajte plastové puzdro do vody.

## Pri bežnej prevádzke

Dodržujte bezpečnostné upozornenia, popr. pokyny na použitie na obaloch umývacích prípravkov a leštidiel.

## Pri vzniknutých škodách

- Opravy a zásahy smú vykonávať iba odborníci. Na tento účel musí byť spotrebič odpojený od siete. Vytiahnite sieťovú zástrčku alebo vypnite poistky. Zatvorte prívod vody.
- Pri poškodeniach, predovšetkým ovládacieho panela (trhlíny, diery, vylomené tlačidlá) alebo obmedzení funkcie dvierok, sa spotrebič už nesmie prevádzkovať. Vytiahnite sieťovú zástrčku alebo vypnite poistky. Zatvorte prívod vody, zavolajte zákaznícky servis.

## Pri likvidácii

1. Zaisťte, aby poškodená umývačka riadu bola ihneď vyradená z prevádzky, aby sa tým vylúčili neskoršie úrazy.
2. Zaisťte likvidáciu spotrebiča podľa predpisov.

## Varovanie

### Nebezpečenstvo poranenia!

- Pri vkladaní a vyberaní riadu nechávajte umývačku riadu otvorenú iba krátkodobo, aby sa zabránilo poraneniu, napr. zakopnutiu o dvierka spotrebiča.
- Nože a iné kuchynské náčinie s ostrými špičkami sa do koša na príbory\* [28] musia uložiť špičkami dole alebo sa musia v polici na nože\* príp. v zásuvke na príbory\* [21] umiestniť do vodorovnej polohy.
- Nesadajte si alebo nestúpajte na otvorené dvierka.
- V prípade voľne stojacich spotrebičov dbajte na to, aby neboli preplnené koše.
- Ak nestojí spotrebič vo výklenku, a tým je prístupná bočná stena, musí sa z bezpečnostných dôvodov oblasť závesu dvierok zboku zakryť (nebezpečenstvo poranenia). Kryty dostanete ako zvláštnu príslušenstvo v zákazníckom servise alebo v špecializovaných predajniach.

\* podľa modelu

### **Varovanie**

#### **Nebezpečenstvo výbuchu!**

Nedávajte do umývacieho priestoru žiadne rozpúšťadlá. Hrozí nebezpečenstvo výbuchu.

### **Varovanie**

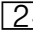
#### **Nebezpečenstvo oparenie!**

Počas chodu programu otvárajte dvierka umývačky riadu opatrne. Hrozí nebezpečenstvo, že zo spotrebiča vystriekne horúca voda.

### **Varovanie**

#### **Nebezpečenstvo pre deti!**

- Používajte detskú poistku, ak je k dispozícii.
- Nedovoľte deťom, aby sa hrali so spotrebičom alebo ho obsluhovali.
- Zabráňte prístupu detí k uloženým umývacím prostriedkom a leštidlám. Tieto umývacie prostriedky môžu spôsobiť poleptanie v ústach, hrtane a očiach alebo viesť k uduseniu.
- Zabráňte prístupu detí k otvorenej umývačke riadu. Voda v umývacom priestore nie je pitná, mohla by ešte obsahovať zvyšky umývacieho prostriedku.

- Dbajte na to, aby deti nesaiahali do záchytnej misy  na tablety. Male prsty by sa mohli priviknúť v zárezoch.
- V prípade umiestnenia spotrebiča vo výške, dajte pri otváraní dvierok pozor, aby deti nemohli byť vklínene alebo pritlačene medzi dvierka spotrebiča a dvierka spodnej skrinky.
- Deti sa môžu v umývacom priestore zavrieť (nebezpečenstvo udusenía) alebo sa dostať do iných nebezpečných situácií. Na nepotrebných spotrebičoch preto: vyťahnite sieťovú zástrčku, odrežte sieťový kábel a odstráňte ho. Zámok dvierok a detskú poistku (ak je k dispozícii) zničte tak, aby sa dvierka ďalej nedali zavrieť.

### **Detská poistka**

#### **(zablokovanie dvierok) \***

Detská poistka (zámok dvierok) chráni deti pred možným nebezpečenstvom, ktoré môže vzniknúť v súvislosti s umývačkou riadu.

### **Varovní**

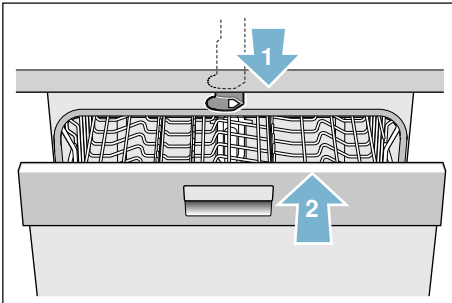
#### **Nebezpečenstvo udusenía!**

Deti by sa mohli v umývacom priestore zatvoriť a udušiť. Zatvorte dvierka spotrebiča vždy úplne, keď opustíte umývačku riadu.

**Aktivujte detskú poistku  
(záмок dvierok) takto:**

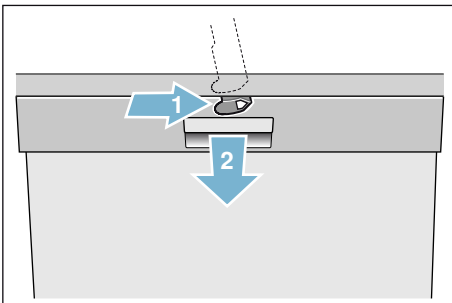
1. Zatiahnite záves detskej poistky k sebe (1).
2. Zatvorte dvierka (2).

Detská poistka je aktivovaná.



**Otvorte dvierka  
s aktivovanou detskou  
poistkou takto (zablokovanie  
dvierok):**

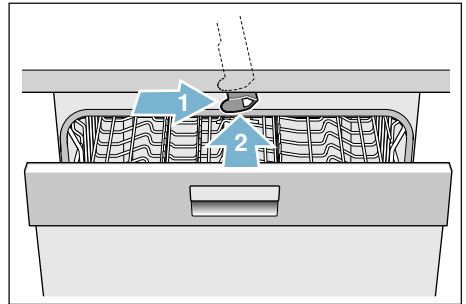
1. Zatiačte záves detskej poistky doprava (1).
2. Otvorte dvierka (2).



**Deaktivujte detskú poistku  
(záмок dvierok) takto:**

1. Zatiačte príchytku detskej poistky doprava (1).
2. Zatiačte príchytku detskej poistky dozadu (2).

Detská poistka je deaktivovaná.



\* podľa modelu

## Ochrana životného prostredia

Tak, ako obal nových spotrebičov, aj staré spotrebiče obsahujú cenné suroviny a recyklovateľné materiály.

Zlikvidujte, prosím, jednotlivé diely rozdelené podľa druhov materiálu. O aktuálnych možnostiach likvidácie sa, prosím, informujte u svojho odborného predajcu alebo na vašej obecnej, popr. mestskej správe.

### Obal

Všetky plastové diely spotrebiča sú označené medzinárodne normovanou značkou (napr. "PS" polystyrén). Pri likvidácii spotrebiča je tým možné rozdelenie podľa druhov plastových odpadov.

Dodržujte, prosím, bezpečnostné pokyny v kapitole "Pri dodaní". → *Strana 5*

## Staré spotrebiče

Dodržujte, prosím, bezpečnostné pokyny v kapitole "Pri dodaní". → *Strana 7*



Tento spotrebič je označený v súlade s európskou smernicou 2012/19/EÚ o nakladaní s použitými elektrickými a elektronickými zariadeniami (Waste electrical and electronic equipment - WEEE). Táto smernica stanovuje jednotný európsky (EÚ) rámec pre spätný odber a recyklovanie použitých zariadení.

## Zoznámenie sa so spotrebičom

Vyobrazenie ovládacieho panela a vnútorného priestoru umývačky riadu sa nachádza vpred v návode. Na jednotlivé pozície bude upozornené v texte.

### Ovládací panel

Pozrite obrázok → *Strana 2*

- 1 Vypínač ZAP./VYP.
- 2 Programové tlačidlá \*\*
- 3 Ukazovateľ „Kontrola prívodu vody“
- 4 Ukazovateľ doplnenia soli
- 5 Ukazovateľ doplnenia leštidla
- 6 Odložený štart
- 7 Prídavné funkcie/  
Programové tlačidlá\*\*
- 8 Tlačidlo ŠTART
- 9 Číselný ukazovateľ
- 10 Otváranie dvierok

\* podľa modelu

\*\* počet podľa modelu

## Vnútorný priestor spotrebiča

Pozrite obrázok → *Strana 2*

- 20 Vnútorné osvetlenie \*
- 21 Príborová zásuvka \*
- 22 Horný kôš na riad
- 23 Horné ostrekovacie rameno
- 24 Záchytná miska na tablety
- 25 Dolné ostrekovacie rameno
- 26 Zásobník na špeciálnu soľ
- 27 Filtre
- 28 Kôš na príbory \*
- 29 Dolný kôš na riad
- 30 Zásobník na leštidlo
- 31 Zásobník na umývací prostriedok
- 32 Uzatvárateľná zástrčka zásobníka  
na umývací prostriedok
- 33 Typový štítok

\* podľa modelu



## Prehľad ponuky

Pre vaše uľahčenie má umývačka riadu určité nastavenia predvolené. Nastavenia nájdete v jednotlivých kapitolách. Tieto nastavenia z výrobného závodu môžete zmeniť.

Nastavenie	Nastavenie z výrobného závodu	Popis
<i>H</i> Tvrdosť vody <i>H:00 - H:07</i>	<i>H:04</i>	Nastavenie tvrdosti vody. Pri použití multitabliet zvolte najnižší stupeň.
<i>r</i> Leštidlo <i>r:00 - r:06</i>	<i>r:04</i>	Množstvo leštidla má vplyv na sušenie. Pri použití multitabliet zvolte stupeň 0.
<i>d</i> Intenzívne sušenie <i>d:00 - d:01</i>	<i>d:00 / Vyp.</i>	Vylepšené sušenie, na poháre a plastové diely.
<i>R</i> Teplá voda * <i>R:00 - R:01</i>	<i>R:00 / Vyp.</i>	Je možné pripojenie na teplú vodu(40-60 °C) alebo studenú vodu (< 40 °C).
<i>P</i> Auto Power Off <i>P:00 - P:02</i>	<i>P:01</i>	Automatické vypnutie spotrebiča po ukončení umývania.
<i>b</i> Hlasitosť zvukového signálu * <i>b:00 - b:03</i>	<i>b:02</i>	Hlasitosť signálu pri ukončení programu.
<i>S</i> Timelight * <i>S:00 - S:02</i>	<i>S:01</i>	V priebehu programu sa na podlahu premietajú informácie o stave.
<i>I</i> Infolight * <i>I:00 - I:01</i>	<i>I:01 / Zap.</i>	Na označenie prebiehajúceho umývacieho cyklu sa premieta svetlo.
* podľa modelu		

## Zariadenie na zmäkčovanie vody/Špeciálna soľ

Na dobré výsledky umývania potrebuje umývačka riadu mäkkú vodu, tzn. vodu obsahujúcu málo vápniku, inak sa na riade a vnútrajšku nádob usadzujú biele vápenaté zvyšky. Voda z vodovodu s viac než 7° dH (1,2 mmol/l) sa musí zmäkčovať. Deje sa to pomocou špeciálnej soli (regeneračná soľ) v zmäkčovacom zariadení umývačky riadu. Nastavenie a tým potrebné množstvo soli, je závislé od stupňa tvrdosti vašej vody z vodovodu (pozrite tabuľku).

### Tabuľka tvrdosti vody

Hodnota tvrdosti vody °dH	Rozsah tvrdosti	mmol/l	Hodnota nastavená na spotrebiči
0 - 6	mäkká	0 - 1,1	H:00
7 - 8	mäkká	1,2 - 1,4	H:01
9 - 10	stredná	1,5 - 1,8	H:02
11 - 12	stredná	1,9 - 2,1	H:03
13 - 16	stredná	2,2 - 2,9	H:04
17 - 21	tvrdá	3,0 - 3,7	H:05
22 - 30	tvrdá	3,8 - 5,4	H:06
31 - 50	tvrdá	5,5 - 8,9	H:07

## Nastavenie zmäkčovacieho zariadenia

Pridávané množstvo soli je nastaviteľné od H:00 do H:07. U nastavené hodnoty H:00 není potreba žádná sůl.

### Tak nastavte zariadenie na zmäkčovanie vody:

1. Informujte sa vo vašej vodárni a zistite hodnotu tvrdosti vašej vody.
2. Potrebný stupeň nájdete v tabuľke tvrdosti vody.
3. Zapnite vypínač ZAP./VYP. [1].
4. Držte stlačené programové tlačidlo [A] a tlačidlo START [8] tak dlho, kým sa na číselnom ukazovateli nezobrazí H:0...  
5. Pustite obe tlačidlá. Svetelný ukazovateľ tlačidla [A] bliká a na číselnom ukazovateli [9] svieti hodnota nastavená z výrobného závodu H:04.
6. Stlačte programové tlačidlo [C]. S každým stlačením tlačidla sa zvýši nastavovaná hodnota o jeden stupeň; pokiaľ sa dosiahne hodnota H:07 preskočí údaj opäť na H:00 (vypnuté).
7. Stlačte tlačidlo ŠTART [8]. Nastavená hodnota sa uloží.

### Použitie špeciálnej soli

Špeciálnu soľ doplňujte, hneď ako sa na ovládacom paneli rozsvieti ukazovateľ doplnenia soli [4].

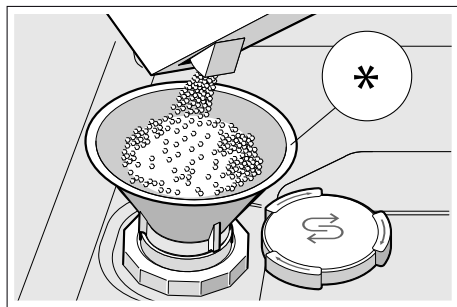
Doplňujte vždy bezprostredne pred zapnutím akéhokoľvek umývacieho programu. Tým sa dosiahne to, že sa pretekajúci solný roztok okamžite spláchne a v umývačke riadu nemôže dôjsť ku korózii materiálu.

### Pozor!

Umývací prostriedok zničí zariadenie na zmäkčovanie vody. Do zásobníka na špeciálnu soľ nikdy nedávajte umývací prostriedok.

### Tak doplňte špeciálnu soľ:

1. Otvorte skrutkovací uzáver zásobníka [26].
2. Naplňte zásobník vodou (potrebne iba pred prvým použitím).
3. Doplníte špeciálnu soľ, ako je to znázornené na obrázku, (**niejedlú soľ alebo tablety**). Pritom sa voda vytlačí a odtečie.



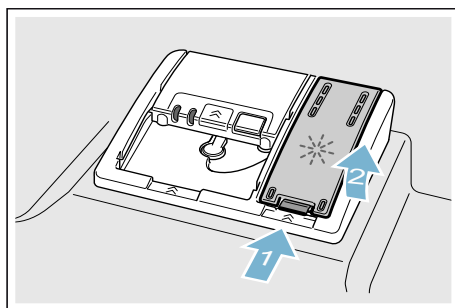
\* podľa modelu

### Leštidlo

Leštidlo sa stará o riad bez škvŕn a číre poháre. Používajte iba leštidlá na domáce umývačky riadu. Hneď ako sa na ovládacom paneli rozsvieti ukazovateľ/doplňenia leštidla [5] je k dispozícii rezerva leštidla ešte na 1-2 umývania. Doplníte leštidlo.

### Tak doplňte lešiaci prostriedok:

1. Otvorte zásobník [30], zatlačte (1) a nadvihnite (2) príložku na veku.



### Použitie umývacích prostriedkov s komponentom soli

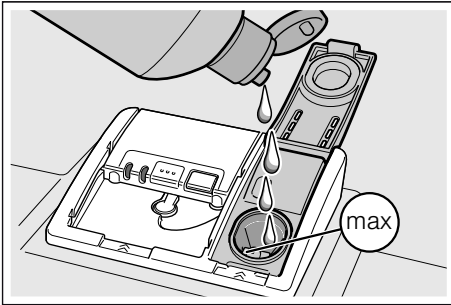
Umývacie prostriedky s komponentom soli je možné všeobecne používať bez prídavku špeciálnej soli do hodnoty tvrdosti vody 21 °dH (37 °FH, 26 "Čiarke, 3,7 mmol/l). Pri tvrdosti vody vyššej ako 21 °dH je nutné použitie špeciálnej soli.

### Vypnutie ukazovateľa zmäkčovania vody

Pokiaľ vás ukazovateľ/doplňenia soli [4] ruší (napr. ak používate kombinované umývacie prostriedky s komponentom soli), môžete ukazovateľ/doplňenia soli vypnúť.

Prejdite na „Nastavenie zmäkčovacieho zariadenia“ a nastavte hodnotu na **H:00**. Zmäkčovacie zariadenie a ukazovateľ/doplňenia soli sa vypnú.

2. Opatrne nalejte leštadlo až po značku max.



3. Zavrite veko, dokiaľ uzáver nezaskočí.  
 4. Prípadné rozliate leštadlo utrite handrou, aby pri nasledujúcom umývacom procese nedošlo k nadmernej tvorbe peny.

## Nastavenie množstva leštidla

Množstvo leštidla možno nastaviť od  $r:00$  do  $r:05$ . Nastavte množstvo leštidla na  $r:04$ , aby ste dosiahli veľmi dobrý výsledok sušenia. Z výrobného závodu je nastavený stupeň  $r:04$ . Množstvo leštidla zmeňte iba vtedy, pokiaľ na riade zostávajú šmuhy alebo škvrny od vody. Nastavte nižší stupeň, aby ste zabránili šmuhám. Nastavte vyšší stupeň, aby ste predišli škvrnám od vody.

### Tak nastavte množstvo leštidla:

1. Zapnite vypínač ZAP./VYP.  1.
2. Držte stlačené programové tlačidlo  A a tlačte tlačidlo ŠTART  8 tak dlho, až sa na číselnom ukazovateli zobrazí  $H:0...$
3. Pustite obe tlačidlá. Svetelný ukazovateľ tlačidla  A bliká a na číselnom ukazovateli  9 svieti z výroby nastavená hodnota  $H:04$ .
4. Programové tlačidlo  A stlačte toľkokrát, až sa na číselnom ukazovateli  9 zobrazí z výrobného závodu nastavená hodnota  $r:04$ .
5. Stlačte programové tlačidlo  C. S každým stlačením tlačidla sa zvýši nastavená hodnota o jeden stupeň; pokiaľ sa dosiahne hodnota  $r:05$ , preskočí údaj opäť na  $r:00$  (vypnuté).
6. Stlačte tlačidlo ŠTART  8. Nastavená hodnota sa uloží.

## Použitie umývacích prostriedkov s komponentom leštidla

Umývacie prostriedky s komponentom leštidla je možné všeobecne používať bez prídavku leštidla do hodnoty tvrdosti vody 21 °dH (37 °fH, 26 °Clarke, 3,7 mmol/l). Pri tvrdosti vody vyššej ako 21 °dH je nutné použitie leštidla.

## Vypnutie ukazovateľa doplnenia leštidla

Pokiaľ vás ukazovateľ doplnenia leštidla  ruší (napr. pokiaľ používate kombinované umývacie prostriedky s komponentom leštidla), môžete ukazovateľ doplnenia leštidla vypnúť.

Prejdite na „Nastavenie množstva leštidla“ a nastavte hodnotu na  :  . Ukazovateľ doplnenia leštidla  sa vypne.



## Riad

### Nevhodný riad

- Časti príborov a riadu z dreva.
- Chýlostivé dekoračné poháre, umeleckopriemyselný a starožitný riad. Ozdoby nie sú odolné proti umývaniu v umývačkách riadu.
- Umelohmotné diely, ktoré nie sú odolné voči teplu.
- Medený a cínový riad.
- Časti riadu znečistené popolom, voskom, mazacím tukom alebo farbou.

Ozdoby na skle, hliníkové a strieborné diely môžu mať pri umývaní sklom k zafarbeniu a vyblednutiu. Taktiež niektoré druhy skla (ako napr. nádoby z krištáľového skla) môžu byť po mnohých umývacích procesoch zakalené.

### Poškodenie pohárová riadu

#### Príčiny:

- Druh skla a spôsob výroby skla.
- Chemické zloženie umývacieho prostriedku.
- Teplota vody umývacieho programu.

#### Odporúčanie:

- Používajte iba poháre a porcelán, ktoré sú výrobcom označené ako vhodné na umývanie v umývačkách riadu.
- Používajte umývací prostriedok, ktorý je označený ako šetrný pre riad.
- Po ukončení programu vyberte riad a príbory z umývačky riadu čo najskôr.

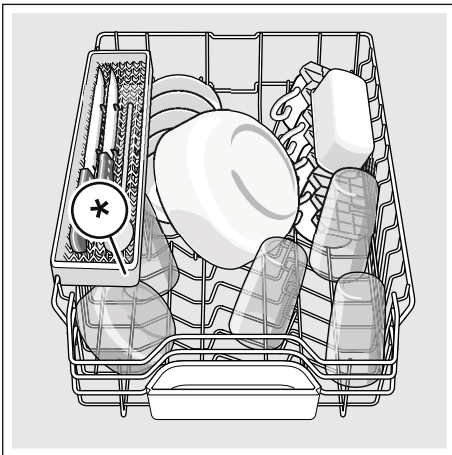
## Uloženie riadu

1. Odstráňte veľké zvyšky jedla.  
Nie je nutné riad predbežne umývať pod tečúcou vodou.
2. Riad uložte tak, aby
  - stál pevne a nemohol sa prevrhnuť,
  - všetky nádoby boli postavené otvorom dole,
  - vypuklé kusy alebo kusy s prehĺbením postavte šikmo, aby voda mohla odtekať,
  - nebránil otáčaniu oboch ostrekovacích ramien [23] a [25].

Veľmi malé diely riadu sa nemajú umývať v umývačke riadu, pretože môžu ľahko vypadnúť z koša.

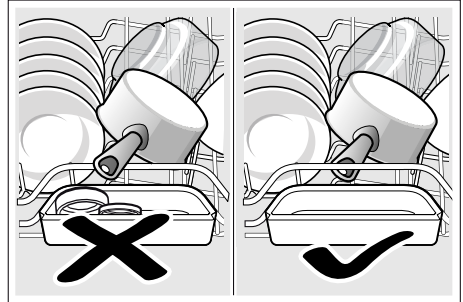
## Horný kôš na riad

Uložte šálky a poháre do horného koša [22].



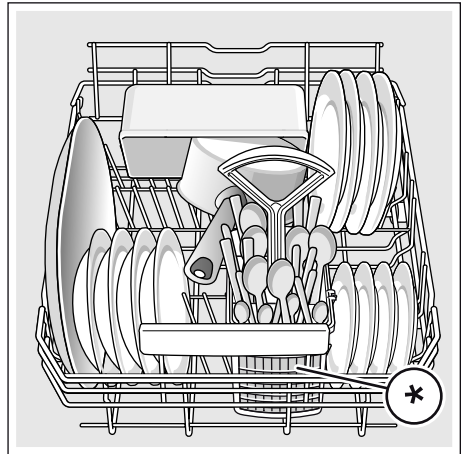
\* podľa modelu

**Upozornenie:** Dbajte na to, aby žiadny riad nestál nad záchytnou miskou na tablety [24]. Tento riad môže zablokovať veko zásobníka na umývací prostriedok [31].



## Dolný kôš na riad

Uložte hrnce a taniere do dolného koša [29].



\* podľa modelu

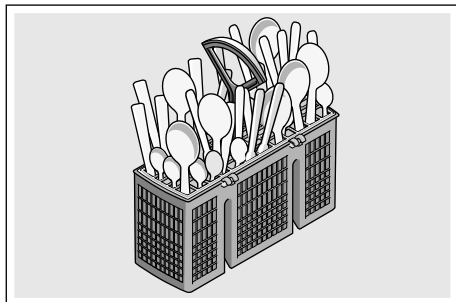
**Tip:** Silne znečistený riad (hrnce) by ste mali vložiť do dolného koša. Kvôli silnejšiemu prúdu vody dosiahnete tak lepší výsledok umývania.

**Tip:** Ďalšie príklady, ako môžete vašu umývačku riadu optimálne naplniť, nájdete na konci tohto manuálu.

### Kôš na príbory \*

Príbory ukladajte vždy neroztriedené s ostrou stranou nadol do dolného koša. \*

Aby ste zabránili poraneniu, ukladajte dlhý, ostrý príbor a nože na policu na nože\*.

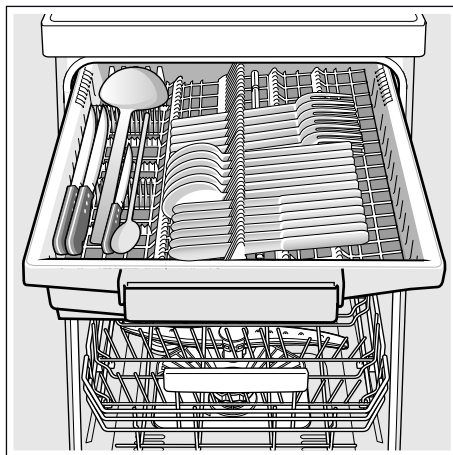


\* podľa modelu

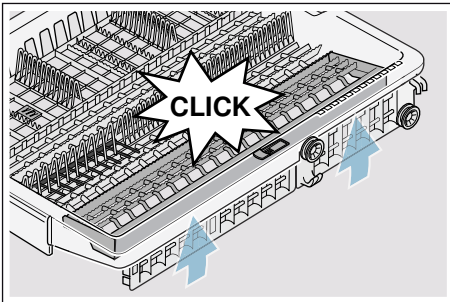
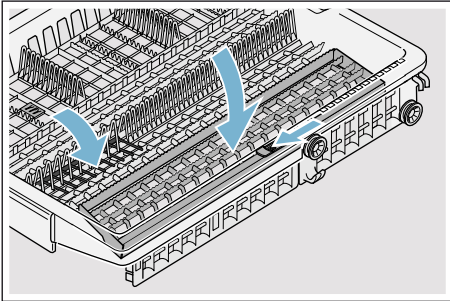
### Príborová zásuvka \*

Zoradte príbory tak v príborovej zásuvke [21] ako je to znázornené. Osobitné vkladanie po umytí zľahčuje vyberanie.

Príborovú zásuvku môžete vybrať.



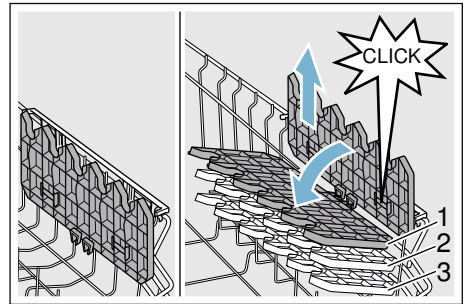
Podľa modelu vašej umývačky riadu môžete sklopiť postranné priehradky a tým vytvoriť viac miesta pre vyšší riad. Predné rady s ostňami môžete sklopiť a tým vložiť širšie rukováti.



\* podľa modelu

## Etažér \*

Etažér a priestor pod tým môžete využiť pre malé šálky a poháre alebo väčšie kusy príboru ako napr. varešky alebo servírovacie príbory. Ak nepotrebujete etažér, môžete etažér odklopiť.



\* Podľa modelu vašej umývačky riadu môžete výšku etažéru v 3 stupňoch zmeniť.

### Tak zmeňte výšku etažéru:

1. Etažér postavte kolmo a zatiahnite ho smerom nahor.
2. Etažér ľahko šikmo posuňte smerom nadol na želaný stupeň (1, 2, alebo 3).
3. Zaklapnite etažér. Etažér počuteľne zaklapne.

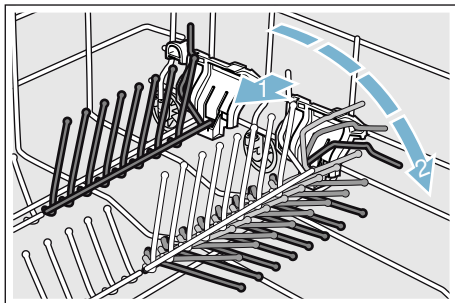


## Sklopné kolíky \*

\* Podľa modelu vašej umývačky riadu môžete sklopiť sklápacie držiaky. Tak môžete lepšie uložiť hrnce, misky a poháre.

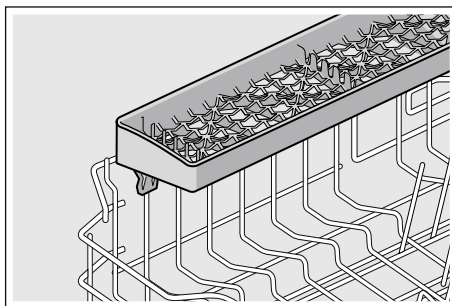
**Tak sklopte sklápacie držiaky:**

1. Zatlačte páku smerom dopredu (1).
2. Sklopte sklápacie držiaky (2).



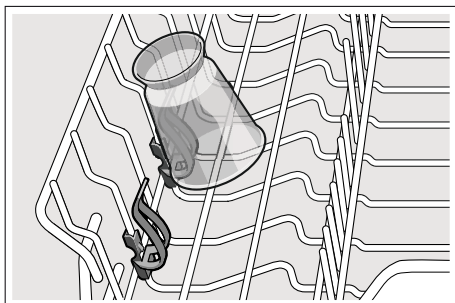
## Polica na nože \*

\* Podľa modelu vašej umývačky riadu je horný kôš vybavený policou na nože a na policu na nože môžete ukladať dlhé nože a ostatné kuchynské pomôcky.



## Držiak malých dielov \*

\* Podľa modelu vašej umývačky riadu je horný kôš vybavený držiakmi malých predmetov. Pomocou držiakov malých predmetov môžete stabilne upevniť ľahký riad z umelej hmoty.



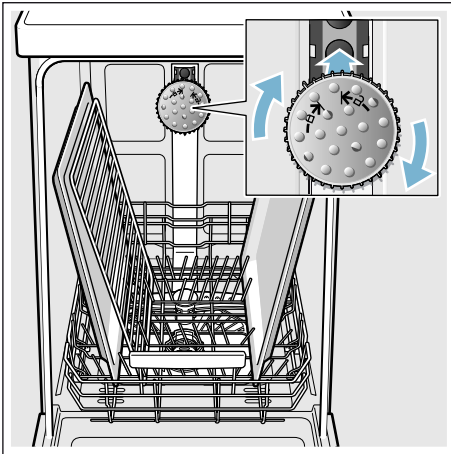
## Ostrekovacia hlavica na plechy na pečenie \*

\* podľa modelu

Veľké plechy alebo rošty ako aj veľké taniere (tanier labužník, tanier na cestoviny, tanier klubový) môžete očistiť pomocou tejto ostrekovacej hlavice.

### Tak nasadíte ostrekovaciu hlavicu:

1. Vyberte horný kôš [22].
2. Nasadíte ostrekovaciu hlavicu tak, ako je to znázornené na obrázku a otáčajte ju doprava. Ostrekovacia hlavica je zaklapnutá.



Aby sa prúd vody mohol dostať ku všetkým častiam, plechy zoradíte tak, ako je to znázornené (max. 2 plechy na pečenie a 2 rošty).

**Upozornenie:** Dbajte na to, aby ste umývačku používali vždy s horným košom [22] alebo ostrekovacou hlavickou na plechy na pečenie.

## Vyberanie riadu

Aby ste zabránili padaniu kvapiek vody z horného koša na riad v dolnom koši, odporúčame vám, aby ste vyprázdňovali spotrebič zdola nahor.

**Tip:** Horúci riad je citlivý na náraz! Preto ho nechajte po ukončení programu vychladnúť v umývačke riadu dovtedy, kým sa ho môžete dobre dotknúť.

**Upozornenie:** Po ukončení programu sa môžu nachádzať ešte kvapky vody vo vnútornom priestore spotrebiča. To nemá vplyv na sušenie riadu.

## Úprava výšky koša \*

\* podľa modelu

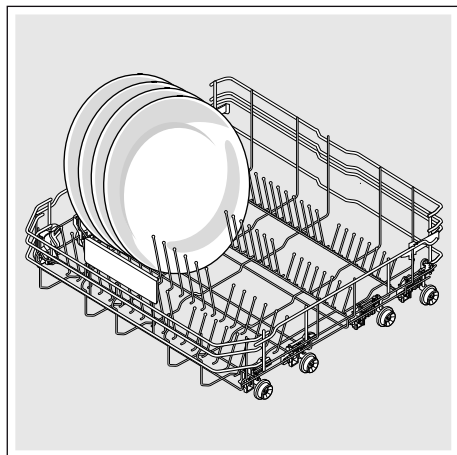
Výšku horného koša [22] na riad možno podľa potreby zmeniť, a tým buď v hornom alebo v dolnom koši vytvoriť viac miesta pre vyšší riad.

### Výška spotrebiča 81,5 cm

S košom na príbory	Horný kôš	Dolný kôš
Stupeň 1 max. ø	22 cm	31 cm
Stupeň 2 max. ø	24,5 cm	27,5 cm
Stupeň 3 max. ø	27 cm	25 cm

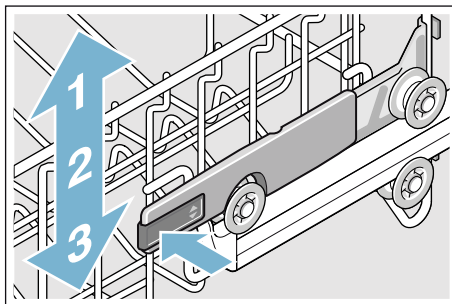
S príborovou zásuvkou	Horný kôš	Dolný kôš
Stupeň 1 max. ø	16 cm	31 cm
Stupeň 2 max. ø	18,5 cm	27,5 cm
Stupeň 3 max. ø	21 cm	25 cm

Vložte veľké taniere s priemerom o 31 cm do dolného koša ako je to znázornené na obrázku [29].



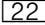
## Horný kôš na riad s postrannými páčkami

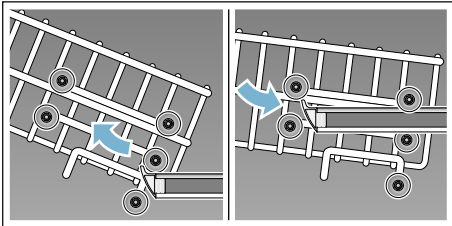
1. Horný kôš na riad [22] vytiahnite.
2. Držte horný kôš po stranách za horný okraj. Tak zabránite tomu, že v nasledujúcom kroku kôš trhavo spadne dolu.
3. **Spustíte** horný kôš; zatlačte obe páky vľavo a vpravo na vonkajšej strane konštrukcie koša dovnútra. Horný kôš sa zníži.



4. **Zdvihnite** horný kôš; uchopte horný kôš po stranách za horný okraj a zodvihnite ho nahor.
5. Zabezpečte, aby sa horný kôš na oboch stranách nachádzal v rovnakej výške.
6. Zasuňte horný kôš.

## Horný kôš na riad s horným a dolným párom koliesok

1. Horný kôš na riad  vyťahnite.
2. Vyberte horný kôš na riad.
3. Opäť zaveste horný kôš na riad na horné (stupeň 3) príp. dolné (stupeň 1) kolieska.



4. Zasuňte horný kôš.

## Umývací prostriedok

Môžete používať tablety, práškové alebo tekuté umývacie prostriedky určené na umývanie v umývačke riadu. V žiadnom prípade ale nepoužívajte čistiace prostriedky na ručné umývanie riadu. V závislosti od stupňa znečistenia môžete individuálne prispôsobiť dávkovanie práškového alebo tekutého umývacieho prostriedku.

Tablety obsahujú dostatočne veľké množstvo účinných látok pre všetky umývacie programy. Moderné, výkonné umývacie prostriedky používajú prevažne nízkoalkalickú receptúru s enzýmami. Enzýmy rozkladajú škrob a rozpúšťajú bielkoviny. Pre odstránenie farebných škvŕn (napr. čaj, kečup) sa používajú bieliace prostriedky na báze kyseliny.

**Upozornenie:** Na to, aby ste dosiahli dobré výsledky umytia, bezpodmienečne dodržte pokyny na obale umývacieho prostriedku! V prípade ďalších otázok vám odporúčame, aby ste sa obrátili na zákaznícke centrá výrobcov umývacích prostriedkov.

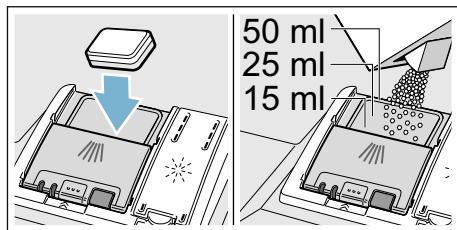
### Varovanie

**Nebezpečenstvo poranenia a vecných škôd z dôvodu nedodržania bezpečnostných pokynov umývacích a leštiacich prostriedkov!**

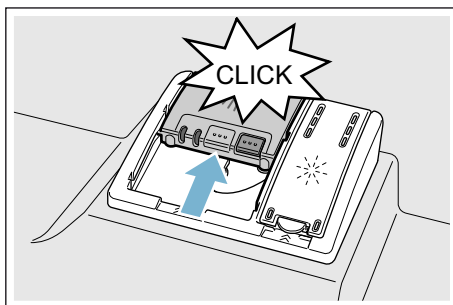
Dodržte vždy bezpečnostné pokyny umývacích a leštiacich prostriedkov.

## Plnenie umývacieho prostriedku

1. Ak by bol zásobník na umývací prostriedok [31] ešte zatvorený, na jeho otvorenie stlačte uzáver [32].
2. Umývací prostriedok pridajte do suchej komory na umývací prostriedok [31] (tablety vložte priečne, nie na výšku).
3. Dávkovanie: pozri pokyny výrobcu na obale. Používajte dávkovanie v zásobníku na umývací prostriedok. Obyčajne postačí 20 ml-25 ml pri normálnom znečistení. Pri použití tabliet postačí jedna tableta.



4. Veko zásobníka na umývací prostriedok zatvorte, dokiaľ uzáver nezaskočí.



Zásobník na umývací prostriedok sa otvára v závislosti od programu automaticky v optimálny čas. Práškový alebo tekutý umývací prostriedok sa v spotrebiči postupne rozpustí. Tableta spadne do záchytnej misky na tablety, kde sa postupne rozpustí.

**Tip:** Ak je riad znečistený iba málo, obyčajne postačí o čosi menšie množstvo umývacieho prostriedku ako sa udáva.

## Kombinovaný umývací prostriedok

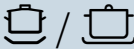









Okrem bežných umývacích prostriedkov (samostatné) sa ponúka rad produktov s prídavnými funkciami. Tieto produkty obsahujú okrem umývacieho prostriedku často taktiež leštidlo a soľ (3 v 1) a podľa kombinácie (4 v 1, 5 v 1 atď.) ešte prídavné komponenty, ako napr. ochrana skla alebo lesk riadu z nehrdzavejúcej ocele. Kombinované umývacie prostriedky pôsobia iba do určitého stupňa tvrdosti vody (väčšinou 21 °dH). Ak je táto medza prekročená, je potrebné pridať soľ a leštidlo. Ak sa používajú kombinované umývacie prostriedky, prispôbi sa umývací program automaticky tak, že sa vždy docielia čo najlepšie výsledky umývania a sušenia.

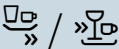

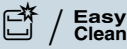
### Upozornenie

- Ak chcete po spustení programu pridať riad, nepoužívajte záchytnú miskú na tablety [24] ako rukoväť horného koša. Mohla by sa v nej už nachádzať tableta a prídete do kontaktu s čiastočne rozpustenou tabletou.
- **Nekladte** do záchytnej misky na tablety [24] žiadne malé diely, bránia rovnomernému rozpúšťaniu tablety.
- Optimálne výsledky umývania a sušenia dosiahnete použitím samostatných umývacích prostriedkov v spojení s oddeleným použitím soli a leštidla.
- Pri krátkych programoch nemôžu tablety vplyvom rozdielneho spôsobu rozpúšťania eventuálne dosiahnuť úplnú umývaciu schopnosť a môžu taktiež zostať nerozpustené zvyšky umývacieho prostriedku. Pre tieto programy sú vhodnejšie práškové umývacie prostriedky.
- Pri programe „Intenzívny“ (na niektorých modeloch) postačí jedna tableta. Pri použití práškových umývacích prostriedkov môžete navyše trochu umývacieho prostriedku rozsypať na dvierka spotrebiča.
- Taktiež, keď svieti ukazovateľ doplnenia leštidla a/alebo soli, beží umývací program pri použití kombinovaných umývacích prostriedkov bezchybne.
- Pri použití umývacích prostriedkov s ochranným obalom rozpustným vo vode: uchopte obal iba suchými rukami a naplňte umývací prostriedok iba do úplne suchého zásobníka na umývací prostriedok, inak môže dôjsť k zlepeniu.
- Ak chcete prejsť z kombinovaných umývacích prostriedkov na samostatné umývacie prostriedky, dbajte na to, aby zmäkčovací zariadenie a množstvo leštidla boli nastavené na správnu hodnotu.
- Biologické a ekologické umývacie prostriedky: Umývacie prostriedky s označením „Bio“ alebo „Eko“ používajú (z ekologických dôvodov) spravidla menšie množstvo účinných látok príp. úplne nepoužívajú určité účinné látky. Čistiaci účinok takých výrobkov občas môže byť obmedzený.

## Prehľad programov

V tomto prehľade je znázornený maximálny možný počet programov.  
Zodpovedajúce programy a ich usporiadanie nájdete na ovládacom paneli.

Druh riadu	Druh znečistenia	Program	Možné doplnkové funkcie	Priebeh programu
hrnce, panvice, necitlivý riad a príbor	silne súdržné, pripálené alebo zaschnuté, škrobnaté alebo bielkovinové zbytky jedla	 /  Intenzívny 70°	všetky	<b>Intenzívny:</b> Predumytie Umývanie 70° Medziumytie Leštenie 69° Sušenie
zmiešaný riad a príbor	málo zaschnuté v domácnosti bežné zvyšky jedla	 /  Auto 45° - 65°	všetky	<b>Optimalizované senzorum:</b> Optimalizuje sa podľa znečistenia pomocou senzoriky.
zmiešaný riad a príbor	málo zaschnuté v domácnosti bežné zvyšky jedla	 / <b>eco</b> Eco 50°	všetky	<b>Úsporný program:</b> Predumytie Umývanie 50° Medziumytie Leštenie 63° Sušenie
zmiešaný riad a príbor	málo zaschnuté v domácnosti bežné zvyšky jedla	 / <b>Silence</b> Tichý 50°	Intenzívna zóna Polovičná náplň HygienaPlus Extra sušenie Sušenie s vysokým leskom	<b>Optimalizácia hluku:</b> Predumytie Umývanie 50° Medziumytie Leštenie 63° Sušenie
citlivý riad, príbor, riad z umelej hmoty a poháre citlivé na teplotu	málo súdržné, čerstvé zbytky jedla	 /  Sklo 40°	Intenzívna zóna VarioSpeedPlus Polovičná náplň Extra sušenie Sušenie s vysokým leskom	<b>Obzvlášť šetrný:</b> Predumytie Umývanie 40° Medziumytie Leštenie 60° Sušenie
zmiešaný riad a príbor	málo zaschnuté v domácnosti bežné zvyšky jedla	 /  Rýchly 65°	Extra sušenie Sušenie s vysokým leskom	<b>Optimalizácia času:</b> Umývanie 65° Medziumytie Leštenie 70° Sušenie

Druh riadu	Druh znečistenia	Program	Možné doplnkové funkcie	Priebeh programu
zmiešaný riad a príbor	málo zaschnuté v domácnosti bežné zvyšky jedla	<b>1h</b> 65°	všetky	<b>Optimalizácia času:</b> Umyvávanie 65° Medziomytie Leštenie 70° Sušenie
citlivý riad, príbor, riad z umelej hmoty a poháre citlivé na teplotu	málo súdržné, čerstvé zvyšky jedla	 Rýchly 45°	Extra sušenie Sušenie s vysokým leskom	<b>Optimalizácia času:</b> Umyvávanie 45° Medziomytie Leštenie 55°
všetky druhy riadu	studené opláchnutie, medzičistenie	 Predumytie	žiadne	<b>Studené opláchnutie</b> Predumytie
-	-	 Starostlivosť o zariadenie	žiadne	<b>Starostlivosť o zariadenie 70°</b>

## Voľba programu

V závislosti od druhu riadu a stupňa jeho znečistenia môžete zvoliť vhodný program.

## Upozornenie pre skúšobné ústavy

Testovacie ústavy dostávajú upozornenia pre porovnávacie skúšky (napr. podľa EN60436).

Pritom sa jedná o podmienky vykonania skúšok, nejedná sa o výsledky alebo spotrebné hodnoty.

Na pranie e-mailom:

dishwasher@test-appliances.com

Uved'te označenie produktu (E-Nr.)

a výrobné číslo (FD), ktoré nájdete na

typovom štítku 33 na dvierkach spotrebiča.



## **P+** Prídavné funkcie

\* Podľa modelu vašej umývačky riadu môžete zvoliť rôzne prídavné funkcie **7**.

### Úspora času (VarioSpeedPlus) \*

Pomocou funkcie „úspora času“ je možné skrátiť čas trvania programu v závislosti od zvoleného programu umývania o cca 20 % až 66 %. Aby boli zabezpečené optimálne výsledky umývania a sušenia v priebehu umývania pri zvolenej funkcii úspora času, je zvýšená spotreba vody a energie.

### Polovičná náplň \*

Ak máte na umývanie iba malé množstvo riadu (napr. poháre, šálky, taniere), môžete zapnúť „Polovičnú náplň“. Ušetrí sa pritom voda, energia a čas. Na umývanie nadávajte do zásobníka na umývací prostriedok trochu menej umývacieho prostriedku než sa odporúča pri kompletnom naplnení spotrebiča.

### HygienePlus (HygienePlus)\*

Pomocou tejto funkcie sa zvyšujú teploty a ich hodnota je udržiavaná po extra dlhú dobu, čím sa dosiahne definovaného dezinfekčného výkonu. Priebežným používaním tejto funkcie dosiahnete zvýšeného stavu hygieny. Táto dodatočná funkcia je ideálna napr. na čistenie dosiek na krájanie alebo detských fliaš.

### Intenzívna zóna \*

Perfektné na zmiešané naplnenie. Silne znečistené hrnce a panvice môžete v spodnom koši umývať spoločne s bežne znečisteným riadom v hornom koši. Zosilní sa ostrekovací tlak v spodnom koši, trochu sa zvýši teplota umývania.

### Extra sušenie \*

Zvýšená teplota počas leštenia a predĺžená fáza sušenia umožňujú, že aj plastové diely lepšie uschnú. Spotreba energie sa mierne zvýši.

### Sušenie s vysokým leskom \*

Zvýšením množstva vody počas umývania a predĺžením sušenia sa bráni vzniku škvŕn a zlepšuje sa výsledok sušenia. Dôjde k ľahkému zvýšeniu spotreby energie. Pre funkciu „Sušenie s vysokým leskom“ sa odporúča leštidlo (aj pri používaní kombinovaných umývacích prostriedkov).

### Energy Save \*

Pomocou funkcie „Energy Save“ je možné znížiť spotrebu vody a energie. Pre optimálne výsledky umývania a sušenia sa zvýši doba behu programu.



## Obsluha spotrebiča

### Programové údaje

Údaje o programoch (spotrebné hodnoty) nájdete v krátkom návode na obsluhu. Údaje sa vzťahujú na bežné podmienky a hodnotu nastavenia tvrdosti vody  $H: \text{mmol/l}$  stredná. Rozličné faktory vplyvu ako napr. teplota vody alebo prírodný tlak môžu zapríčiniť odchýlky.

### AquaSensor \*

\* podľa modelu

AquaSensor je optickým meracím zariadením (fotobunka), ktorým sa meria zakalenie vody.

AquaSensor sa používa špecificky pre program. Ak je AquaSensor zapnutý, možno „čistú“ vodu použiť na ďalšie umývanie a týmto spôsobom sa zníži spotreba vody o 3-6 litrov. Ak je znečistenie silnejšie, voda sa odčerpá a stav sa doplní čistou vodou. Pri automatických programoch sa dodatočne prispôsobí teplota vody a doba chodu stupňu znečistenia.

### Zapnutie spotrebiča

1. Otvorte úplne prívod vody.
2. Zapnite vypínač ZAP./VYP. 1. Pre ekologickú prevádzku umývačky je program Eco 50° prednastavený pri každom spustení spotrebiča. Tento program zostane zvolený, ak nestlačíte iné programové tlačidlo 2.
3. Stlačte tlačidlo ŠTART 8. Program sa spustí.

### Upozornenie:

Z ekologických dôvodov je program Eco 50° prednastavený pri každom spustení spotrebiča. Šetria sa prírodné zdroje a v neposlednom rade vaša peňaženka. **Program Eco 50° je zvlášť ekologický program. Je „štandardný program“ podľa nariadenia EÚ č. 1016/2010, ktorý zabezpečuje najúspornejší štandardný umývací cyklus na umývanie normálne znečisteného riadu a najúspornejšiu kombinovanú spotrebu energie a vody pre daný typ riadu.**

## TimeLight (Optický ukazovateľ priebehu programu) \*

\* podľa modelu

Počas priebehu programu sa zobrazí na podlahe pod dverkami spotrebiča optický ukazovateľ (dodatočné informácie o programe). Pri vyčnievajúcej soklovej clone alebo zabudovaní vo výške s tesne pri sebe položenými prednými časťami linky svetelný ukazovateľ nie je viditeľný.

### Možné nastavenia optického ukazovateľa:

5:00 Ukazovateľ je vypnutý.  
5:01 Sú zobrazené údaje Program, / Odložený štart. Zostatkový čas a ukončenie programu.

Z výrobného závodu je nastavené 5:01.

### Nastavenie môžete zmeniť:

1. Zapnite vypínač ZAP./VYP. [1].
2. Držte stlačené programové tlačidlo [A] a tlačidlo START [8] tak dlho, až sa na číselnom ukazovateli [9] zobrazí H:0....
3. Pustite obe tlačidlá. Bliká svetelný ukazovateľ tlačidla [A].
4. Tlačte programové tlačidlo [A] až sa na číselnom ukazovateli [9] zobrazí 5:0...s dosiaľ nastavenou hodnotou, napríklad 5:01.
5. Programové tlačidlo [C] tlačte tak dlho, až sa na číselnom ukazovateli [9] zobrazí požadovaná hodnota, napríklad 5:00.
6. Stlačte tlačidlo START [8]. Nastavená hodnota sa uloží.

## InfoLight (Optický ukazovateľ priebehu programu) \*

\* podľa modelu

Počas priebehu programu je na podlahe pod dverkami spotrebiča svetelný ukazovateľ. Dvierka umývačky otvorte až vtedy, keď svetelný ukazovateľ na podlahe už nie je viditeľný. Ak dvierka spotrebiča nie sú úplne zatvorené, svetelný ukazovateľ bliká.

\* Pri zabudovaní vo výške s tesne pri sebe položenými prednými časťami linky svetelný ukazovateľ nevidno.

### Nastavenie môžete zmeniť týmto spôsobom:

1. Zapnite vypínač. ZAP./VYP. [1].
2. Držte stlačené programové tlačidlo [A] a tlačidlo ŠTART [8] tak dlho, až sa na číselnom ukazovateli zobrazí H:0....
3. Pustite obe tlačidlá. Bliká svetelný ukazovateľ/tlačidla [A] na číselnom ukazovateli [9] svieti hodnota H:0...  
4. Tlačte programové tlačidlo [A] až sa na číselnom ukazovateli [9] zobrazí z výrobného závodu nastavená hodnota 1:01.
5. Stlačením tlačidla [C] môžete funkciu vypnúť 1:00 alebo zapnúť 1:01.
6. Stlačte tlačidlo ŠTART [8]. Nastavená hodnota sa uloží.

## Ukazovateľ zostatkového času

Pri zvolení umývacieho programu sa na číselnom ukazovateli [9] zobrazí zostatkový čas umývania.

\* Po začatí programu sa zostávajúci čas zobrazí na podlahe (iba pri nastavení TimeLight 5:01 a 5:02).

Čas trvania je počas programu daný tvrdosťou vody, množstvom riadu a stupňom jeho znečistenia a môže sa meniť (v závislosti od zvoleného programu).

\* podľa modelu

## Odložený štart \*

\* podľa modelu

Spustenie programu môžete posunúť až o 24 hodín.

### Odložený štart nastavíte takto:

1. Zapnite vypínač ZAP./VYP. [1].
2. Stlačte tlačidlo odloženého štartu [6] + až sa na číselnom ukazovateli [9] objaví h:01.
3. Tlačidlo [6] - alebo + tlačte opakovane tak dlho, až bude zobrazený čas zodpovedať vašim požiadavkám.
4. Stlačte tlačidlo ŠTART [8]. Odložený štart je aktivovaný.
5. Pre zrušenie odloženého štartu tlačte tlačidlo [6] - alebo + kým sa na číselnom ukazovateli [9] neobjaví h:00.

Až do štartu môžete zmeniť program na akýkoľvek.

## Ukončenie programu

Program je ukončený, keď sa na číselnom ukazovateli [9] rozsvieti hodnota 0:00. Dodatočne je ukončenie programu oznámené akustickým signálom v prípade, že je signalizácia zapnutá.

### Hlasitosť zvukového signálu zmeníte takto:

1. Zapnite vypínač. ZAP./VYP. [1].
2. Držte stlačené programové tlačidlo [A] a tlačte tlačidlo ŠTART [8] tak dlho, až sa na číselnom ukazovateli zobrazí h:0...
3. Pustite obe tlačidlá. Bliká svetelný ukazovateľ/tlačidlo [A] a na číselnom ukazovateli [9] svieti z výrobného závodu nastavená hodnota h:04.
4. Tlačte programové tlačidlo [A] tak dlho, až sa na číselnom ukazovateli [9] zobrazí z výrobného závodu nastavená hodnota b:02.
5. Stlačte programové tlačidlo [C]. S každým stlačením tlačidla sa zvýši nastavená hodnota ojednen stupeň; hneď ako sa dosiahne hodnota b:03 preskočí údaj opäť b:00 (vyp).
6. Stlačte tlačidlo ŠTART [8]. Nastavená hodnota sa uloží.

\* Ukončenie programu sa zobrazí na podlahe (iba pri nastavení TimeLight 5:01 a 5:02).

\* podľa modelu

## Auto Power Off (Automatické vypnutie po ukončení programu) alebo vnútorného osvetlenia \*

Aby sa šetrila energia, umývačka riadu sa 1-120 minút po ukončení programu vypne. Nastavenie môžete zvoliť od **P:00** do **P:02**.

**P:00** Spotrebič sa automaticky nevypína.

Vnútorné osvetlenie [20] svieti pri otvorených dverkách nezávisle od zapnutého alebo vypnutého vypínača ZAP./VYP.

[1]. Pri zatvorených dverkách je osvetlenie vypnuté. Pokiaľ sú dvierka spotrebiča otvorené dlhšie ako 60 minút, osvetlenie sa automaticky vypne. Vnútorné osvetlenie [20] svieti iba pri nastavenej hodnote **P:00**.

**P:01** Spotrebič sa vypne po 1 minúte

**P:02** Spotrebič sa vypne po 120 minútach.

### Nastavenie zmeníte takto:

1. Zapnite vypínač ZAP./VYP. [1].
2. Držte stlačené programové tlačidlo [A] a tlačte tlačidlo ŠTART [8] tak dlho, až sa na číselnom ukazovateli zobrazí **H:0...**
3. Pustite obe tlačidlá. Svetelný ukazovateľ tlačidla [A] bliká a na číselnom ukazovateli [9] svieti hodnota **H:0....**
4. Programové tlačidlo [A] tlačte tak dlho, až sa na číselnom ukazovateli [9] zobrazí hodnota **P:0...**
5. Stlačte programové tlačidlo [C]. S každým stlačením tlačidla sa zvyší nastavená hodnota o jeden stupeň hneď ako sa dosiahne hodnota **P:02** preskočí údaj opäť na **P:00**.
6. Stlačte tlačidlo ŠTART [8]. Nastavená hodnota sa uloží.

\* podľa modelu

## Vypnutie spotrebiča

**Krátky čas po ukončení programu:**

1. Vypnite vypínač ZAP./VYP. [1].
2. Zatvorte prívod vody (neplatí v prípade spotrebičov s funkciou AquaStop).
3. Po vychladnutí riad vyberte.

**Upozornenie:** Po ukončení programu nechajte spotrebič pred otvorením ešte vychladnúť. Zamedzíte tým úniku pary, ktorá v dlhodobom horizonte spôsobuje škody na vstavanom nábytku.

## Prerušenie programu

### Pozor!

Kvôli expanzii (pretlaku) môžu vyskočiť dvierka spotrebiča alebo môže uniknúť voda! V prípade pripojenia na teplú vodu alebo ak spotrebič vodu už zohrial a dvierka ste otvorili, dvierka najprv na niekoľko minút pootvorte a potom zatvorte.

1. Vypnite vypínač ZAP./VYP. [1]. Ukazovatele zhasnú. Program zostáva uložený.
2. Na pokračovanie v programe znovu zapnite vypínač ZAP./VYP. [1].

## Zrušenie programu (Reset)

1. Otvorte dvierka.
2. Stlačte tlačidlo ŠTART [8] cca 3 sekundy. Na číselnom ukazovateli [9] sa zobrazí hodnota **0:01**.
3. Zatvorte dvierka. Program ďalej pokračuje cca.1 minútu. Na číselnom ukazovateli [9] sa zobrazí hodnota **0:00**.
4. Otvorte dvierka.
5. Vypnite vypínač ZAP./VYP. [1].
6. Zatvorte dvierka.

## Zmena programu

Po stlačení tlačidla ŠTART [8] už nie je možná zmena programu. Zmena programu je možná iba pomocou zrušenia programu (Reset).

## Intenzívne sušenie

Pre dosiahnutie lepšieho výsledku sušenia pracuje umývačka s vyššou teplotou. Môže sa tak napatrne zvýšiť doba trvania programu. (Pozor pri chúlolistivých častiach riadu!)

### Nastavenie zmeníte takto:

1. Zapnite vypínač ZAP./VYP. [1].
2. Držte stlačené programové tlačidlo [A] a tlačte tlačidlo ŠTART [8] tak dlho, až sa na číselnom ukazovateli [9] zobrazí H:04...
3. Pustíte obe tlačidlá. Svetelnýukazovateľ tlačidla [A] bliká a na číselnom ukazovateli [9] svieti z výrobného závodu nastavená hodnota H:04.
4. Programové tlačidlo [A] tlačte tak dlho, až sa na číselnom ukazovateli [9] zobrazí z výrobného závodu nastavená hodnota d:00.
5. Stlačením tlačidla [C] môžete intenzívne sušenie zapnúť d:01 alebo vypnúť d:00.
6. Stlačte tlačidlo ŠTART [8]. Nastavená hodnota sa uloží.



## Čistenie a údržba

Pravidelná kontrola a údržba vášho spotrebiča pomáha predchádzaniu poruchám. Šetrí sa čas a predchádza sa tým problémovým situáciám.

## Celkový stav spotrebiča

\* Vnútorňy priestor vašej umývačky riadu je prevažne samočistiaci. Pre odstránenie usadenín menívaša umývačka riadu v určitých intervaloch automaticky priebeh programu (napr. zvýšenie umývacej teploty). Pri tomto priebehu programu to vedie k vyšším hodnotám spotreby.

\* podľa modelu

**Pokiaľ napriek tomu nájdete vo vnútorňom priestore vašej umývačky riadu usadeniny, odstráňte ich takto:**

1. Zásobník umývacieho prostriedku [31] naplňte umývacím prostriedkom pre umývačky.
2. Zvoľte program s najvyššou teplotou.
3. Začnite program bez riadu.



### Varovanie

**Ohrozenie zdravia použitím umývacích prostriedkov s obsahom chlóru!**

Používajte vždy umývacie prostriedky bez chlóru.

### Upozornenie

- Na čistenie spotrebiča používajte iba špeciálne umývacie prostriedky/ prostriedky pre starostlivosť určené na umývačky riadu.
- Pravidelne utierajte tesnenie dvierok vlhkou handričkou s trochou umývacieho prostriedku. Tak uchováte tesnenie čisté a hygienické.
- Pokiaľ umývačku dlhší čas nepoužívate, nechajte dvierka pootvorené. Nebudé sa taktvorit' neprijemný zápach.
- Umývačku riadu nečistite nikdy pomocou parného čističa. Výrobca neručí za spôsobené škody.
- Pravidelne utierajte prednú stranu umývačky riadu a ovládací panel vlhkou handričkou s trochou umývacieho prostriedku.
- Nepoužívajte hubky s drsným povrchom a abrazívne čistiace prostriedky. Môžu poškriabať povrchy.
- Pri umývačkách s prednou stranou z ušľachtilej ocele sa vyhýbajte kuchynským nasiakavým utierkam alebo tieto pred prvým použitím niekoľkokrát vmyte. Zabráňte tak korózii.

### Starostlivosť o zariadenie \*

Starostlivosť o zariadenie je v spojení s bežne dostupnými prípravkami pre starostlivosť o zariadenie vhodným programom pre starostlivosť o zariadenie. Usadeniny, ako napr. tuk a vodný kameň, môžu viesť k poruchám umývačky riadu. Aby ste sa vyhli poruchám a znížili tvorbu pachu, odporúčame umývačku v pravidelných intervaloch čistiť.

\* Pokiaľ svieti na ovládacom paneli oznámenie starostlivosti o zariadenie alebo je to odporúčené na prednom displeji, vykonajte **bez riadu** cyklus starostlivosti o zariadenie. Potom, ako vykonáte cyklus starostlivosti o zariadenie, oznámenie na ovládacom paneli zhasne.

Pokiaľvaša umývačka nemá pamäťovú funkciu, postupujte podľa návodu na použitie na prípravkoch pre starostlivosť o zariadenie.

## Upozornenie

- Odstráňte zvnútorného priestoru umývačky hrubé nečistoty pomocou vlhkej handričky.
- Program vykonávajte s použitím prípravku pre starostlivosť o zariadenie a bez riadu.
- Používajte špeciálny prípravok pre starostlivosť o zariadenie a nie prostriedok na umývanie riadu.
- Dbajte na bezpečnostné pokyny a pokyny na použitie na obale prípravkov pre starostlivosť o zariadenie.
- \* Po troch umývacích cykloch automaticky zhasne oznámenie na ovládacom paneli aj vtedy, keď ste nevykonali cyklus starostlivosti o zariadenie.

\* podľa modelu

## Špeciálna soľ a leštidlo

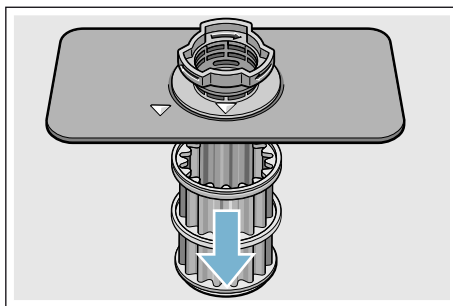
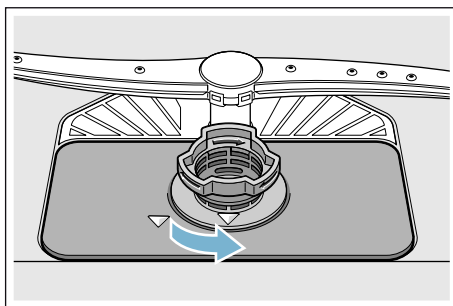
Ak sa na ovládacom paneli rozsvietia ukazovatele doplnenie 4 a 5, doplňte špeciálnu soľ alebo leštidlo.

## Filtre

Filtre 27 zadržiavajú hrubé nečistoty vo vode od čerpadla. Filtre sa môžu týmito nečistotami upchať.

Sústava filtrov pozostáva z

- hrubého filtra
  - plochého jemného filtra
  - mikrofiltra
1. Skontrolujte po každom umývaní, či sa vo filtroch nenachádzajú zvyšky jedla.
  2. Vytočte valcový filter tak, ako je to znázornené, a vyberte sústavu filtrov.



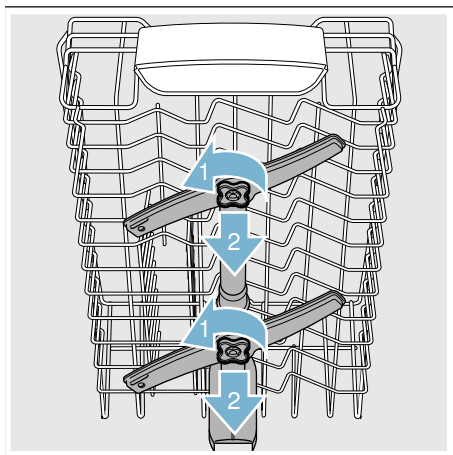
3. Prípadné zvyšky odstráňte a filtre očistite pod tečúcou vodou.
4. Zamontujte filtre v opačnom poradí a dávajte pozor na to, aby šípky po uzatvorení smerovali proti sebe.



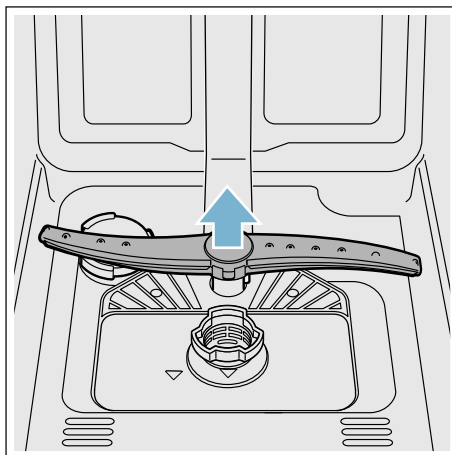
## Ostrekovacie ramená

Vodný kameň a nečistoty z vody môžu blokovat' dýzy a ložiská ostrekovacích ramien [23] a [25].

1. Skontrolujte výstupné dýzy ostrekovacích ramien, či nie sú upchaté.
2. Odskrutkujte horné ostrekovacie rameno [23] (otočte o 1/4).



3. Dolné rameno [25] vyťahnite smerom nahor.



4. Ostrekovacie ramená vyčistite pod tečúcou vodou.
5. Ostrekovacie ramená opäť upevnite zaskočením, popr. ich pevne priskrutkujte.

## Čo robiť v prípade poruchy?

Podľa skúseností je možné odstrániť poruchy, ktoré sa vyskytujú v bežnej prevádzke, svojpomocne. To ušetrí náklady a zabezpečí, že spotrebič je rýchlo opäť k dispozícii. V nižšie uvedenom prehľade nájdete možné príčiny chybných funkcií a účinné pokyny na ich odstránenie.

**Upozornenie:** V prípade, že sa spotrebič zastaví počas umývania riadu z neznámých dôvodov alebo sa nedá spustiť, preveďte najskôr funkciu Zrušenie programu (Reset) → "Obsluha spotrebiča" na strane 29.

### Varovanie

**Neodborné opravy alebo použitie neoriginálnych náhradných dielov môžu spôsobiť značné škody a nebezpečenstvo pre užívateľa!**

Opravy smú vykonávať iba odborníci. Ak by bolo potrebné vymeniť konštrukčný diel, je nutné dbať na to, aby sa používali iba originálne náhradné diely.

## Čerpadlo odpadovej vody

Hrubé zbytky jedla alebo cudzie telesá, ktoré filtre nezadržali, môžu zablokovať čerpadlo odpadovej vody. Voda po umytí potom zostane nad filtrom.

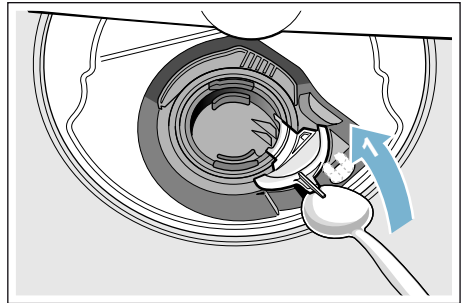
### Varovanie

**Nebezpečenstvo porezania!**

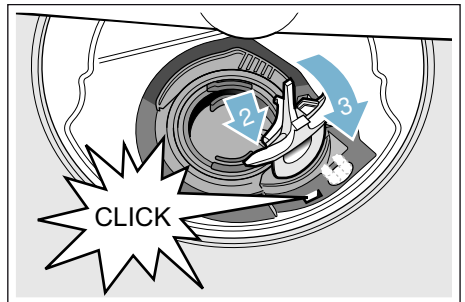
Ostré a špicaté predmety alebo sklenené črepy môžu zablokovať čerpadlo odpadovej vody. Cudzie predmety vždy opatrne vyberte.

## Očistite čerpadlo odpadovej vody takto:

1. Odpojte umývačku riadu zo siete.
2. Vyberte horný [22] a dolný koš [29].
3. Demontujte filtre [27].
4. Vyčerpajte vodu, prípadne za pomoci špongie.
5. Kryt čerpadla (ako je na obrázku) vypäčte pomocou lyžice. Chyťte kryt čerpadla za prepážku a nadvihnite ho šikmo smerom dnu (1). Potom kryt úplne odoberte.

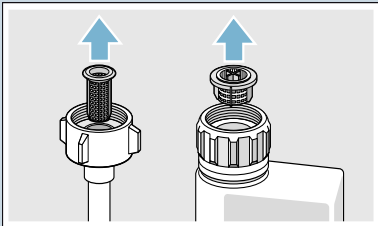


6. Skontrolujte, či sa na obehnom kolese nenachádzajú cudzie telesá prípadne ich odstráňte.
7. Kryt čerpadla dajte do pôvodnej polohy (2), zatlačte nadol a zaklapnite (3).



8. Založte filtre.
9. Opätovne nasadte koše.

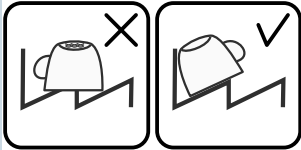
## Tabuľka porúch

Porucha	Príčina	Odstránenie
Svieti "Kontrola prívodu vody".	Prívodná hadica je zalomená.	Založte prívodnú hadicu tak, aby bola bez zalomení.
	Prívod vody je zatvorený	Otvorte prívod vody.
	Prívod vody je zaklinený alebo zanesený vodným kameňom.	Otvorte prívod vody. Veľkosť prietoku musí pri otvorení prívodu vody dosahovať min. 10 l/min.
	Filter na prívode vody je upchatý.	Spotrebič vypnite a vytiahnite zástrčku zo zásuvky. Zatvorte prívod vody. Odskrutkujte prípojku vody.
		
		Očistite filter v prívodnej hadici. Prípojku vody znova priskrutkujte. Skontrolujte tesnosť. Obnovte prívod prúdu. Spotrebič zapnite.
Svieti kód chyby <b>E:07</b>	Sací otvor (na pravej vnútornej strane spotrebiča) je zakrytý riadom.	Riad uložte tak, aby bol nasávací otvor voľný.
Svieti kód chyby <b>E:12</b>	Vyhrievací článok je zanesený vodným kameňom alebo je znečistený.	Vykonajte čistenie spotrebiča pomocou ošetrovacieho alebo odvápnovacieho prostriedku pre spotrebiče. Používajte umývačku riadu so zariadením na zmäkčovanie vody a skontrolujte nastavenie → "Zariadenie na zmäkčovanie vody/ Špeciálna soľ" "na strane 13
Svieti kód chyby <b>E:14</b>	Aktivovaný systém na ochranu proti vode.	Zatvorte prívod vody. Zavolajte zákaznícky servis a uveďte chybový kód.
Svieti kód chyby <b>E:16</b>	Stály prívod vody.	
Svieti kód chyby <b>E:22</b>	Filtre <b>[27]</b> sú znečistené alebo upchaté.	Vyčistite filtre. → "Filtre" na strane 35

\* podľa modelu

Porucha	Príčina	Odstránenie
Svieti kód chyby <b>E:24</b>	Hadica odpadovej vody je upchatá alebo zalomená.	Ukladajte hadicu bez zahýbu, príp. odstráňte zvyšky.
	Pripojenie sifónu je ešte zatvorené.	Skontrolujte pripojenie na sifóne a prípadne ho otvorte.
	Kryt čerpadla odpadovej vody je voľný.	Správne zaklapnite kryt. → "Čerpadlo odpadovej vody" na strane 37
Svieti kód chyby <b>E:25</b>	Čerpadlo odpadovej vody je zablokované alebo kryt čerpadla odpadovej vody nie je zaklapnutý.	Očistite čerpadlo a správne zaklapnite kryt. → "Čerpadlo odpadovej vody" na strane 37
Svieti kód chyby <b>E:27</b>	Sieťové napätie príliš nízke.	Nie je porucha spotrebiča, skontrolujte sieťové napätie a elektroinštaláciu.
Na číselnom ukazovateli sa zobrazuje iný kód chyby ( <b>E:01</b> do <b>E:30</b> )	Pravdepodobne sa vyskytla technická porucha.	Vypnite spotrebič vypínačom ZAP./VYP. <b>[1]</b> . Po krátkom čase spustíte spotrebič znova. Ak sa problém znova vyskytne, zatvorte prívod vody a vytiahnite sieťovú zástrčku. Zavolajte zákaznícky servis a uveďte kód chyby.
Na číselnom ukazovateli <b>[9]</b> svieti <b>L</b> alebo <b>H</b> . *	Nejde o poruchu!	Pozrite TurboSpeed 20 min v kapitole „Přehľad programov”. *
Svieti ukazovateľ doplnenia soli <b>[4]</b> a/alebo leštidla <b>[5]</b> .	Chýba leštidlo.	Doplňte leštidlo.
	Chýba soľ.	Doplňte špeciálnu soľ.
	Senzor nerozpozná soľné tablety.	Používajte inú špeciálnu soľ.
Nesvieti ukazovateľ doplnenia soli <b>[4]</b> a/alebo leštidla <b>[5]</b> .	Ukazovateľ dopĺňania je vypnutý.	Aktivácia/deaktivácia (pozri kapitolu „Zariadenie nazmäčkovanie vody/ Špeciálna soľ” → Strana 13 alebo “Leštidlo” → Strana 14).
	Dostatok špeciálnej soli/leštidla je ešte k dispozícii.	Skontrolujte ukazovateľ doplnenia, výšky hladiny.
Po ukončení programu zostáva v spotrebiči voda.	Systém filtrov alebo oblasť pod filtrami <b>[27]</b> je upchatá.	Očistite filtre a oblasť pod nimi.
	Umývací program sa ešte neskončil.	Počkajte do ukončenia programu alebo vykonajte Reset.
* podľa modelu		

## sk Čo robiť v prípade poruchy?

Porucha	Príčina	Odstránenie
Riad nie je suchý.	Nie je leštidlo alebo príliš málo leštidla.	Doplňte leštidlo.
	Bol zvolený program bez sušenia.	Zvoľte program so sušením → "Prehľad programov" na strane 26
	Nahromadenie vody v priehlbínach riadu a príboroch.	Pri uložení dbajte na šikmú polohu, príslušné kusy riadu ukladajte, ak možno, šikmo.
		
	Použitý kombinovaný umývací prostriedok má zlý sušiaci účinok.	Použite iné kombinované umývacie prostriedky s lepším sušiacim účinkom. Dodatočné použitie leštidla zvyšuje sušiaci účinok.
	Extra sušenie pre zvýšenie účinku sušenia nie je aktivované.	Aktivujte extra sušenie. → "Obsluha spotrebiča" na strane 29
Riad bol vybratý príliš skoro alebo proces sušenia ešte nebol ukončený.	Počkajte na koniec programu, príp. vyberte riad až 30 min. po ukončení programu.	
	Použitie ekologického leštidla má zlý sušiaci výkon.	Použite značkové leštidlo. Ekologické leštidla môžu mať obmedzenú účinnosť.
Plastový riad nie je suchý.	Špeciálne vlastnosti plastu.	Plasty na seba viažu menej tepla ako ostatný riad, preto sa horšie sušia.
Príbory nie sú suché.	Príbory sú v koši na príbory nevhodne roztriedené.	Príbory, ak možno, oddel'te od seba, zabráňte miestam dotyku.
	Príbory sú v zásuvke na príbory nevhodne roztriedené.	Príbory správne roztried'te a ak možno, oddel'te od seba.
Vnútorne strany spotrebiča sú po umývaní cykle mokré.	Žiadna chyba spotrebiča.	Na základe princípu "Kondenzačné sušenie" sú kvapky vody v zásobníku fyzikálne podmienené a žiadané. Vlhkosť vo vzduchu kondenzuje na vnútorných stenách umývačky riadu, steká dole a odčerpáva sa.

\* podľa modelu

Porucha	Príčina	Odstránenie
Zvyšky jedál na riade.	Príliš tesne usporiadaný riad, preplnený kôš na riad.	Uložte riad tak, aby bol k dispozícii dostatočný voľný priestor a striekajúca voda mohla dosiahnuť povrch riadu. Zabráňte miestam dotyku.
	Zabránené otáčaniu ostrekovacieho ramena.	Uložte riad tak, aby nebránil otáčaniu ostrekovacieho ramena.
	Dýzy ostrekovacích ramien sú upchaté.	Vyčistite dýzy ostrekovacích ramien. → "Čistenie a údržba" na strane 33
	Filtre [27] sú znečistené.	Filtre vyčistite. → "Čistenie a údržba" na strane 33
	Filtre [27] sú nesprávne nasadené alebo nezaskočené.	Nasadte správne filtre a zaistite ich zaskočením.
	Príliš slabý umývací program.	Zvoľte silnejší umývací program. Zvýšte citlivosť senzorov.
	Silne predumytý riad, sensorika sa preto rozhodla pre slabý beh programu. Pevne prichycujúce sa nečistoty nie je možné čiastočne odstrániť.	Riad nepredumývajte. Odstráňte iba veľké zvyšky jedál. Zvýšte citlivosť senzorov. Odporúčanie programu Eco 50° alebo Intenzívne.
	Vysoké, úzke nádoby nebudú v rohovej oblasti dostatočne vypláchnuté.	Vysoké, úzke nádoby neukladajte príliš šikmo a do rohovej oblasti.
Horný kôš [22] nie je vpravo a vľavo nastavený na rovnakú výšku.	Nastavte horný kôš postrannými pákami na rovnakú výšku.	
Zvyšky jedál na riad pri funkcii Pauza.*	Riad bol doplnen príliš neskoro.	Umývací program prerušujte na doplnenie riadu iba v počiatkovej fáze.
* podľa modelu		

## sk Čo robiť v prípade poruchy?

Porucha	Príčina	Odstránenie
Zvyšky umývacieho prostriedku.	Veko zásobníka na umývací prostriedok [31] je riadom zablokované, preto sa veko neotvára úplne.	Riad nesmie vystúpiť nad záchytnú miskú na tablety [24]. Tým veko zásobníka na umývací prostriedok môže byť riadom zablokované a veko sa neotvára úplne. → "Horný kôšna riad" na strane 17 Neumiestňujte riad alebo osviežovač do umývačky do záchytnej misky na tablety.
	Veko zásobníka na umývací prostriedok [31] je tabletou zablokované.	Tablety vložte priečne, nikdy na výšku.
	Tablety sa používajú v rýchlom alebo krátkom programe. Čas rozpúšťania umývacieho prostriedku sa nedosiahne v zvolenom krátkom programe.	Čas rozpúšťania tabliet je príliš dlhý pre rýchly alebo krátky program. Používajte práškový umývací prostriedok alebo silnejší program.
	Čistiaci účinok a povaha rozpúšťania sa znižujú po dlhšej skladovacej dobe alebo umývací prostriedok je silne hrudkovatý.	Zmeňte umývací prostriedok.
Škvry od vody na častiach z umelej hmoty.	Tvoreniu kvapiek na povrchu umelej hmoty sa fyzikálne ne dá vyhnúť. Po sušení sú škvry od vody viditeľné.	Používajte silnejší program (viac zmien vody). Dbajte na šikmú polohu pri vkladaní riadu. Používajte leštiadlo. Príp. zvýšte nastavenie zmäkčovania.
Stierateľné alebo vo vode rozpustné povlaky v zásobníku alebo na dvierkach.	Obsahové látky umývacieho prostriedku sa usadia. Tieto povlaky sa väčšinou nedajú chemicky (umývacím prostriedkom pre spotrebič, ...) odstrániť.	Zmeňte značku umývacieho prostriedku. Mechanicky očistite spotrebič.
	Pri bielych povlakoch na dne zásobníka je zariadenie na zmäkčovanie vody nastavené na hraničnú hodnotu.	Zvýšte nastavenie zmäkčovania a príp. zmeňte umývací prostriedok.
	Veko zásobníka na soľ [26] nie je dotiahnuté.	Správne dotiahnite veko zásobníka na soľ.
	Len pri pohároch: Počínajúca korózia skla sa dá len zdanlivo zotierať.	Pozri „Poškodenie skla a riadu“ → Strana 16.
* podľa modelu		

Porucha	Príčina	Odstránenie
Biele, ťažko odstrániteľné povlaky na riade, zásobníku alebo dvierkach.	Obsahové látky umývacieho prostriedku sa usadia. Tieto povlaky sa väčšinou nedajú chemicky (umývacím prostriedkom pre spotrebiče, ...) odstrániť.	Zmeňte značku umývacieho prostriedku. Mechanicky očistite spotrebič.
	Škála tvrdosti je nastavená na nesprávnu hodnotu alebo tvrdosť vody je väčšia než 50°dH (8,9 mmol/l).	Nastavte zariadenie na zmäkčovanie vody podľa návodu na použitie alebo doplňte soľ.
	Umývacie prostriedky 3 v 1 alebo Bio/ Eko umývacie prostriedky nemajú dostatočný účinok.	Nastavte zariadenie na zmäkčovanie vody podľa návodu na použitie alebo používajte prostriedky oddelene (značkové umývacie prostriedky, soľ, leštidlo).
	Poddávkovanie umývacieho prostriedku.	Zvýšte dávkovanie umývacieho prostriedku alebo zmeňte prostriedok.
	Príliš slabý program umývania.	Zvoľte silnejší umývaci program.
Zbytky čaju alebo rúžu na riade.	Príliš nízka teplota umývania.	Zvoľte program s vyššou teplotou umývania.
	Príliš málo alebo nevhodný umývaci prostriedok.	Pridajte umývaci prostriedok so správnym dávkovaním.
	Príliš silné predumývanie riadu, preto senzorika nastaví slabý priebeh programu. Hrubé znečistenia sa neodstránili úplne.	Riad nepredumývajte. Odstráňte len hrubé zvyšky jedla. Zvýšte citlivosť senzoriky. Odporúčaný program Eco 50°.
Farebné (modré, žlté, hnedé), ťažko odstrániteľné až neodstrániteľné povlaky v spotrebiči alebo na riade z ušľachtilej ocele.	Tvorenie vrstiev z obsahových látok zeleniny (napr. kapusty, zeleru, zemiakov, rezancov, ...) alebo vody z vodovodu (napr. mangánu).	Čiastočne odstrániteľné umývacím prostriedkom pre spotrebiče alebo mechanickým čistením. Povlaky sú zdravotne nezávadné.
	Tvorenie vrstiev kovovými zložkami na hliníkovom a striebornom riade.	Čiastočne odstrániteľné umývacím prostriedkom pre spotrebiče alebo mechanickým čistením.
Farebné (oranžové, žlté, hnedé) ľahko odstrániteľné usadeniny vo vnútornom priestore (predovšetkým v oblasti dna).	Tvorenie vrstiev z obsahových látok zvyškov jedla a vody z vodovodu (vodný kameň), „mydlovitý“ povlak.	Skontrolujte funkčnosť zariadenia na zmäkčovanie vody (doplňte špeciálnu soľ) príp. pri používaní kombinovaných umývacích prostriedkov (tabliet) aktivujte zmäkčovanie.
* podľa modelu		



## sk Čo robiť v prípade poruchy?

Porucha	Príčina	Odstránenie
Zafarbenie na častiach z umelej hmoty vo vnútornom priestore spotrebiča.	Počas doby životnosti spotrebiča časti z umelej hmoty vo vnútornom priestore spotrebiča môžu zmeniť farbu.	Zafarbenie je normálny jav, tým sa funkčnosť spotrebiča neobmedzuje.
Zafarbenie na častiach z umelej hmoty.	Príliš nízka teplota umývania.	Zvoľte program s vyššou teplotou umývania.
	Príliš silné predumývanie riadu, preto senzorika nastaví slabý priebeh programu. Hrubé znečistenia sa neodstránili úplne.	Riad nepredumývajte. Odstráňte len hrubé zvyšky jedla. Zvýšte citlivosť senzoriky. Odporúčaný program Eco 50°.
Odstraniteľné šmuhy na pohároch s kovovým vzhľadom a príbore.	Príliš mnoho leštidla.	Nastavte nižší stupeň množstva leštidla.
	Nie je leštidlo alebo je nastavenie príliš nízke.	Pridajte leštidlo a skontrolujte dávkovanie (odporúčanie: stupeň 4-5).
	Zvyšky umývacieho prostriedku vo fáze programu „Leštenie“. Veko zásobníka na umývací prostriedok je riadom zablokované (veko sa neotvára úplne).	Veko zásobníka na umývací prostriedok nesmie byť riadom zablokované. Do záchytnej misky na tablety neumiestňujte žiadne kusy riadu alebo osviežovač.
	Príliš silné predumývanie riadu, preto senzorika nastaví slabý priebeh programu. Hrubé znečistenia sa neodstránili úplne.	Riad nepredumývajte. Odstráňte len hrubé zvyšky jedla. Zvýšte citlivosť senzoriky. Odporúčaný program Eco 50°.
Počínajúce alebo už existujúce, ireverzibilné (nevrátné) zakalenie skla.	Poháre nie sú odolné pre umývačku, iba vhodné na umývanie v ruke.	Používajte poháre odolné pre umývačku. Zabráňte dlhej parnej fáze (prestoj po ukončení umývacieho cyklu). Používajte umývací cyklus s nižšou teplotou. Nastavte zariadenie na zmäkčovanie vody podľa tvrdosti vody (príp. o jeden stupeň nižší). Používajte umývacie prostriedky so zložkou na ochranu skla.
* podľa modelu		

Porucha	Príčina	Odstránenie
Stopy hrdze na príbore.	Príbor nie je dostatočne odolný voči hrdzi. Často sú čepele nožov viac postihnuté.	Používajte príbor odolný proti hrdzaveniu.
	Príbor koroduje, keď sa umývajú korodujúce časti (rukoväti hrncov, poškodené koše na riad atď.).	Neumývajte korodujúce časti.
	Obsah soli vo vode je príliš vysoký, pretože veko zásobníka na soľ nie je pevne dotiahnuté alebo pri doplnení soli sa pomimo vysypalo príliš veľa soli.	Pevne dotiahnite veko zásobníka na soľ a odstráňte vysypanú soľ.
Spotrebič sa nedá zapnúť alebo ovládať.	Výpadok funkcie.	Odpojte spotrebič od siete: vyťahnite sieťovú zástrčku alebo vypnite poistku. Počkajte najmenej 5 sekúnd, potom pripojte spotrebič na elektrickú sieť.
Spotrebič nezačne pracovať.	Poistka v dome nie je v poriadku.	Skontrolujte poistku.
	Sieťový kábel nie je v zásuvke.	Zabezpečte, aby sieťový kábel bol úplne zasunutý na zadnej strane spotrebiča a v zásuvke. Skontrolujte funkčnosť zásuvky.
	Dvierka spotrebiča nie sú správne zatvorené.	Zatvorte dvierka.
	Je aktivovaná funkcia Pauza. *	Stlačte tlačidlo ŠTART <input type="checkbox"/> 8 <input type="checkbox"/> *
Program sa samostatne spustí.	Program sa ešte neskončil.	Vykonajte Reset.
Dvierka sa dajú len ťažko otvoriť.	Detská poistka je aktivovaná.	Deaktivujte detskú poistku.
Dvierka sa nedajú zatvoriť.	Zámok dvierok je zapnutý.	Zatvorte dvierka zvýšenou silou.
	Zatvorenie dvierok je zablokované kvôli zabudovaniu spotrebiča.	Skontrolujte zabudovanie spotrebiča. Dvierka alebo montované diely nesmú do seba narážať.
Veko zásobníka na umývací prostriedok sa nedá zatvoriť.	Zásobník na umývací prostriedok alebo vedenie veka je zablokované zlepenými zbytkami umývacieho prostriedku.	Odstráňte zbytky umývacieho prostriedku.

\* podľa modelu

## sk Čo robiť v prípade poruchy?

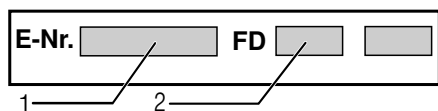
Porucha	Príčina	Odstránenie
Zbytky umývacieho prostriedku v zásobníku na umývací prostriedok [31] alebo v záchytnej miske na tablety [24].	Ostrekovacie ramená sú riadom zablokované, preto sa umývací prostriedok nevymyje.	Zabezpečte, či sa ostrekovacie ramená môžu voľne otáčať.
	Zásobník na umývací prostriedok bol pri plnení vlhký.	Umývací prostriedok pridajte len do suchého zásobníka na umývací prostriedok.
Spotrebič sa počas umývania zastaví alebo program vysadí.	Dvierka neboli úplne zatvorené.	Zatvorte dvierka.
	Neumiestňujte riad alebo osviežovač do umývačky do záchytnej misky na tablety. Horný kôš tlačí na dvierka a bráni bezpečnému zatvoreniu dvierok.	Skontrolujte, či na zadnú stenu netlačí napr. zásuvka alebo nedemontovaný držiak hadice.
	Dodávka prúdu a/alebo prívod vody sú prerušené.	Obnovte dodávku prúdu a/alebo prívod vody.
Počuť buchot plniacich ventilov.	Závislé od domovej inštalácie, nie je porucha spotrebiča. Nemá vplyv na funkčnosť spotrebiča.	Odstránenie nie je možné.
Počuť buchot alebo klepot.	Ostrekovacie rameno naráža do riadu, riad nebol správne vkladany.	Riad uložte tak, aby ostrekovacie ramená nenarážali do riadu.
	Pri nízkej náplni prúdy vody priamo narážajú na vaňu umývačky.	Vložte viac riadu do spotrebiča alebo ho vložte rovnomernejšie do umývačky.
	Ľahký riad sa pohybuje pri umývaní.	Ľahký riad uložte tak, aby bol stabilne umiestnený.
Nezvyčajná tvorba peny.	V zásobníku leštidla je namiesto neho prostriedok na ručné umývanie riadu.	Doplňte okamžite leštidlo do zásobníka na leštidlo.
	Rozliate leštidlo.	Leštidlo utrite handričkou.

\* podľa modelu



## Zákaznícky servis

Ak by sa vám nedarilo poruchu odstrániť, obráťte sa na zákaznícky servis. Nájde sme vždy vhodné riešenie, aby sme predišli zbytočným návštevám technikov. Kontaktné údaje na zákaznícky servis nájdete na zadnej strane tohto návodu na použitie. Pri zavolaní uveďte označenie produktu (E-Nr.= 1) a výrobné číslo (FD = 2), ktoré nájdete na typovom štítku **[33]** na dvierkach spotrebiča.



**Spoločte sa na kompetenciu výrobcu.** Obráťte sa na nás. Tým si zaistíte, že oprava bude vykonaná vyškolenými servisnými technikmi, ktorí sú vybavení originálnymi náhradnými dielmi pre vaše domáce spotrebiče.



## Inštalácia a pripojenie

Na riadnu prevádzku musí byť umývačka riadu odborne pripojená. Údaje o prítoku a odtoku vody, ako aj elektrické prípojné hodnoty, musia zodpovedať požadovaným kritériám, ako sú uvedené v nasledujúcich odsekoch, príp. v montážnom návode.

### Pri montáži dodržte poradie pracovných krokov:

1. Kontrola pri dodaní
2. Inštalácia
3. Pripojka odpadovej vody
4. Pripojka pitnej vody
5. Elektrické pripojenie

### Obsah dodávky

Pri reklamáciách sa obráťte na predajcu, u ktorého ste si zakúpili spotrebič alebo na náš zákaznícky servis.

- Umývačka riadu
- Návod na použitie
- Montážny návod
- Krátky návod\*
- Záruka\*
- Montážny materiál
- Kovová ochrana proti pare\*
- Gumová zástera\*
- Sieťový kábel

\* podľa modelu

### Bezpečnostné pokyny

Dodrži bezpečnostné pokyny v kapitole → "Pri inštalácii" na strane 5.

## Dodanie

Vaša umývačka riadu bola vo výrobe dôkladne preskúšaná z hľadiska jej bezchybnej funkcie.

Po preskúšaní vo vnútri umývačky môžu zostať menšie vodné škvrny, ktoré zmiznú po prvom umývacom cykle.

## Technické údaje

- **Hmotnosť:**  
Maximálne 45 kg
- **Napätie:**  
220 - 240 V, 50 Hz alebo 60 Hz.
- **Prípojná hodnota:**  
2000 - 2400 W.
- **Istenie:**  
10/16 A (UK 13 A).
- **Príkion:**  
Vypnutý stav (Po)\* 0,10 W.  
Nevypnutý stav (PI)\* 0,10 W.  
\* podľa nariadenia (EÚ)  
č. 1016/2010 a 1059/2010 môžu prídavné funkcie a nastavenia zvyšovať príkion.
- **Tlak vody:**  
minimálne 0,05 MPa (0,5 bar),  
maximálne 1 MPa (10 bar).  
Pri vyššom tlaku vody: musíte namontovať redukčný tlakový ventil.
- **Prítokové množstvo:**  
minimálne 10 litrov/minútu
- **Teplota vody:**  
Studená voda.  
V prípade teplej vody:  
Maximálna teplota 60 °C.
- **Kapacita:**  
9 - 10 súprav riadu (podľa modelu)

## Inštalácia

Potrebné rozmery pre zabudovanie si prevezmite z montážneho návodu. Spotrebič nastavte pomocou výškovo nastaviteľných nožičiek do vodorovnej polohy. Dbajte pritom na bezpečnú stabilitu umývačky riadu.

- Vstavané a integrované spotrebiče, ktoré sa dodatočne inštalovali ako voľne stojaci spotrebič, sa musia zaistiť proti prevrhnutiu, napr. priskrutkovaním na stenu alebo zabudovaním pod súvislú pracovnú dosku, ktorá je zoskrutkovaná so susednými skrinkami.
- Spotrebič je možné bez problémov zabudovať medzi drevené alebo umelohmotné steny kuchynského jadra.

## Prípojka odpadovej vody

1. Potrebné pracovné kroky si prevezmite z montážneho návodu, eventuálne namontujte sifón s odtokovým hrdlom.
2. Pripojte hadicu odpadovej vody pomocou priložených súčastí na odtokové hrdlo sifónu. Dbajte na to, aby odtoková hadica nebola prelomená, stlačená alebo zamotaná do seba a žiadne uzatváracie viečko v odtoku neobmedzovalo odtekanie odpadovej vody.

## Prípojka pitnej vody

1. Pripojte prípojku pitnej vody podľa montážneho návodu pomocou priložených dielov na prívod vody. Dbajte na to, aby prípojka pitnej vody nebola prelomená, pritlačená alebo zamotaná do seba.
2. Pri výmene spotrebiča sa musí vždy použiť nová prírodná hadica vody.

### Tlak vody:

Minimálne 0,05 MPa (0,5 bar),  
maximálne 1 MPa (10 bar).

Pri vyššom tlaku vody: musíte namontovať redukčný tlakový ventil.

### Prítokové množstvo:

Minimálne 10 litrov/minútu

### Teplota vody:

Studená voda

V prípade teplej vody:

Maximálna teplota 60 °C.

## Prípojka teplej vody \*

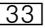
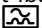
\* podľa modelu

Umývačku riadu je možné pripojiť na studenú alebo teplú vodu do max. teploty 60 °C. Prípojka na teplú vodu sa odporúča vtedy, ak je táto prípojka k dispozícii z energeticky výhodnej prípravy teplej vody a vhodnej inštalácie, napr. solárneho zariadenia s obehovým vedením. Ušetrí sa pritom energia a čas. S nastavením "Teplá voda" **H:0 1** môžete spotrebič optimálne prispôbiť na prevádzku s teplou vodou. Pritom sa odporúča teplota vody (teplota prívodnej vody) najmenej 40 °C a najviac 60 °C. Pripojenie na teplú vodu sa neodporúča, keď sa voda ohrieva v elektrickom bojleri.

### Nastavenie teplej vody zmeníte takto:

1. Zapnite vypínač ZAP./VYP. **1**.
2. Držte stlačené programové tlačidlo **A** a tlačte tlačidlo ŠTART **8** tak dlho, až sa na číselnom ukazovateli zobrazí **H:0**...
3. Pustíte obe tlačidlá. Svetelný ukazovateľ tlačidla **A** bliká a na číselnom ukazovateli **9** svieti hodnota **H:0**....
4. Tlačte programové tlačidlo **A** tak dlho, až sa na číselnom ukazovateli **9** zobrazí z výrobného závodu nastavená hodnota **H:00**.
5. Stlačením tlačidla **C** môžete vypnúť nastavenie teplej vody **H:00** alebo zapnúť **H:0 1**.
6. Stlačte tlačidlo ŠTART **8**. Nastavená hodnota sa uloží.

## Elektrické pripojenie

- Spotrebič možno pripojiť iba na striedavý prúd s rozsahom od 220 V do 240 V a 50 Hz alebo 60 Hz prostredníctvom zásuvky s ochranným vodičom nainštalovanej podľa predpisov. Potrebná poistka - pozri typový štíto .
- Zásuvka musí byť umiestnená v blízkosti spotrebiča a musí byť prístupná aj po vstavaní. Ak sieťová zástrčka po zabudovaní nie je voľne prístupná, musí byť kvôli dodržaniu príslušných bezpečnostných predpisov, týkajúcich sa inštalácie, k dispozícii deliace zariadenie na všetkých póloch s otvorom pre kontakt s minimálnou dĺžkou 3 mm.
- Zmeny na pripojení smú vykonávať len odborníci.
- Predĺženie kábla sieťového prívodu smiete kupovať v autorizovaných servisných strediskách.
- V prípade použitia ochranného vypínača proti chybnému prúdu možno použiť iba jeden typ s označením . Len tento zaručuje splnenie momentálne platných predpisov.
- Spotrebič je vybavený bezpečnostným systémom proti úniku vody. Vezmite na vedomie, že tento systém funguje **len**, ak je spotrebič pripojený na sieť.

## Demontáž

### Dodržte aj tu poradie pracovných krokov.

1. Odpojte spotrebič od elektrickej siete.
2. Zatvorte prívod vody.
3. Uvoľnite prívod pitnej vody a odvod odpadovej vody
4. Uvoľnite upevňovacie skrutky na nábytkových dielcoch.
5. Demontujte sokel, ak je k dispozícii.
6. Spotrebič vytiahnite, pritom opatrne vytiahnite hadicu.

## Preprava

Umývačku riadu vyprázdnite a voľné časti zaistite.

### Spotrebič sa musí vyprázdniť vykonaním týchto krokov:

1. Otvorte prívod vody.
2. Zapnite vypínač ZAP./VYP. [1].
3. Zvoľte program s najvyššou teplotou. Na číselnom ukazovateli [9] sa objaví plánovaná dĺžka trvania programu.
4. Stlačte tlačidlo ŠTART [8]. Program sa spustí.
5. Po cca 4 minútach stlačte tlačidlo ŠTART [8] a podržte ho stlačené, kým sa na číselnom ukazovateli neobjaví 0:01. Po cca 1 minúte sa na číselnom ukazovateli zobrazí 0:00.
6. Vypnite vypínač ZAP./VYP. [1].
7. Prívod vody zatvorte, prívodnú hadicu odpojte a nechajte z nej vyteciť vodu.

**Upozornenie:** Spotrebič prepravujte iba v zvislej polohe, aby sa nemohla dostať zvyšková voda do riadenia spotrebiča, čo môže viesť k chybnému priebehu programu.

## Zabezpečenie proti zamrznutiu

Ak sa spotrebič nachádza v miestnosti, v ktorej hrozí zamrznutie (napr. na chate), musí sa úplne vyprázdniť (pozrite "Preprava").



## AQUASTOP-záruka

sk

(neplatí pri spotrebičoch bez AquaStop)

Dodatočne k záručným podmienkam obchodníka vyplývajúcich z kúpnej zmluvy a k záruke na náš spotrebič poskytujeme dodatočnú náhradu pri nasledujúcich podmienkach:

1. Ak vzniknú škody spôsobené chybou nášho systému AquaStop, poskytujeme náhradu škôd súkromnému spotrebiteľovi. Na zabezpečenie proti úniku vody musí byť spotrebič pripojený na elektrickú sieť.
2. Táto záruka platí po celú dobu životnosti spotrebiča.
3. Predpokladom uplatnenia záruky je, že spotrebič s AquaStopom bol odborne a náležitým spôsobom podľa nášho návodu nainštalovaný a pripojený. Toto zahŕňa tiež odborne namontované predĺženie AquaStop (originálne príslušenstvo). Naša záruka sa nevzťahuje na chybné prívody alebo armatúry až k prípojke AquaStop na prívode vody.
4. V zásade nemusíte spotrebiče s AquaStopom počas prevádzky kontrolovať alebo po ukončení prevádzky istiť zatvorením prívodu vody. Iba v prípade vašej dlhšej neprítomnosti v domácnosti, napr. pri dovolenke, odporúčame prívod vody zatvoriť.

BSH Hausgeräte GmbH  
Carl-Wery-Straße 34  
81739 München, Germany

**Objednávka opravy a poradenstvo v prípade porúch**

SK +421(2)44452041

**Internet:** <http://www.siemens-home.bsh-group.com/sk>



**9001310449**  
(9706) 440 MV

Dovozca: BSH domáci spotrebiče s.r.o.  
Radlická 350  
158 00 Praha 5

Výrobok:	Produktové číslo: E-Nr.
	Poradové číslo: FD
Dátum predaja, pečiatka, podpis	Dátum montáže, pečiatka, podpis

Predajca je povinný úplne a čitateľne vyplniť všetky požadované údaje v záručnom liste v deň predaja spotrebiča. Neoddeliteľnou súčasťou tohto záručného listu je daňový doklad o predaji výrobku.

Záručný list je dokladom práv spotrebiteľa v zmysle Občianskeho zákonníka. Je súčasťou výrobku s výrobným číslom uvedeným na prednej strane tohto záručného listu, zvlášť v prípadoch dlhších než zákonom daná záručná lehota je záručný list jedným z dokázateľných prostriedkov práv užívateľa. Je v záujme spotrebiteľa, aby si skontroloval správnosť a úplnosť všetkých uvedených údajov, ako i to, či dostal od predajcu záručný list so správnym označením pre uvedený druh výrobku.

Odporúča sa, aby výrobky montoval a uviedol do prevádzky autorizovaný servis, ktorý poskytuje záruku odbornej montáže, predvedenie a preskúšanie výrobku.

Montáž a inštalácia spotrebiča musí byť vykonaná v súlade s vyhláškou ÚBP SR č. 718/2002 Z. z. súvisiacich predpisov a noriem v platnom znení.

Pred montážou výrobku je nutné, aby boli splnené všetky podmienky pre pripojenie na inžinierske siete podľa platných noriem a podľa návodu na použitie.

#### Zápisy o uskutočnených opravách:

Dátum objed. opravy	Dátum dokončenia	Číslo oprav. listu	Stručný opis poruchy

## Upozornenie pre predajcov

Predajca je povinný dať zákazníkovi platný doklad o predaji, kde bude uvedený dátum predaja a označenie spotrebiča, a súčasťou dokladu o kúpe tovaru je správne a úplne vyplnený záručný list v deň predaja výrobku. V prípade predpredajnej reklamácie je potrebné predložiť riadne vyplnený reklamačný protokol.

### Záručné podmienky

- na výrobok sa poskytuje záručná lehota **24 mesiacov** odo dňa zakúpenia výrobku kupujúcim
- spotrebiteľ je oprávnený chybu vytknúť do šiestich mesiacov od jej zistenia, najneskôr však do uplynutia záručnej lehoty
- pri reklamácií je podmienkou predložiť platný daňový doklad o kúpe výrobku (napr. pokladničný blok, faktúru a pod.)
- ak je výrobok používaný na iný než výrobcom stanovený účel alebo je výrobok používaný v rámci predmetu obchodnej činnosti, poskytuje sa záručná lehota 6 mesiacov odo dňa zakúpenia, keďže spotrebiče sú určené výhradne na použitie v domácnosti
- za chybu výrobku sa nepovažuje jeho nadmerné opotrebovanie a z toho vyplývajúce absencie niektorých pôvodných vlastností, ktoré boli spôsobené napr. zanedbaním bežnej údržby, čistenia, nadmerným používaním výrobku
- záručná lehota neplynie počas obdobia, keď kupujúci nemôže užívať tovar pre jeho chyby, za ktoré zodpovedá predávajúci
- ak nebude zistená žiadna porucha, na ktorú sa vzťahuje bezplatná záručná oprava, alebo bude zistená porucha nezavinená výrobcom, hradí náklady spojené s vyslaním servisného technika osoba, ktorá uplatnila nárok na túto opravu
- záručné opravy vykonávajú autorizované servisné strediská podľa zoznamu uvedeného v tomto záručnom liste

### Právo na bezplatnú opravu výrobku na náklady BSH domáci spotrebiče s.r.o., organizačná zložka Bratislava, zaniká, ak:

- je nečitateľný výrobný štítok alebo na výrobku chýba,
- údaje na doklade o predaji sa líšia od údajov uvedených na výrobnom štítku spotrebiča,
- výrobok bol namontovaný v rozpore s návodom na montáž, prípadne nebol dodržaný súlad s platnými STN alebo s návodom na obsluhu,
- výrobok bol neodborne namontovaný alebo nebol uvedený do prevádzky organizáciou oprávnenou v zmysle vyhlášky ÚBP SR č. 718/2002 Z. z., platí pre plynové spotrebiče a spotrebiče s elektrickým napájaním 400 V, ako i pre spotrebiče dodávané bez elektrického kábla, prípadne bez elektrickej koncovky,
- bola vykonaná konštrukčná zmena alebo zásah do výrobku neoprávnenou osobou,
- porucha na výrobku vznikla použitím neoriginálnych náhradných dielov alebo príslušenstva,
- ide o poškodenie: mechanické, nadmernou záťažou, v dôsledku vodného kameňa, neodborného zapojenia, živelnou pohromou, vonkajšími vplyvmi a pod.

### Vyhlasenie o hygienickej neškodnosti výrobku

**Všetky výrobky** distribuované spoločnosťou BSH domáci spotrebiče s.r.o., organizačná zložka Bratislava, prichádzajúce do styku s potravinami **spĺňajú požiadavky** o hygienickej neškodnosti podľa **európskej normy EC 1935/2004**. Toto vyhlásenie sa vzťahuje na všetky výrobky prichádzajúce do styku s potravinami uvedené v aktuálnom cenníku BSH domáci spotrebiče s.r.o., organizačná zložka Bratislava.



Symbol uvedený na výrobku alebo jeho obale upozorňuje na to, že výrobok po skončení jeho životnosti nepatrí k bežnému domácejmu odpadu, ale ho treba odovzdať do špeciálnej zberne odpadu na recyklovanie elektrických alebo elektronických spotrebičov. Vašou podporou správnej likvidácie pomáhate opäť získať cenné suroviny a chrániť tak životné prostredie. Ďalšie informácie o recyklovaní tohto výrobku získate na miestnom úrade, v zberni odpadu alebo v združení Envidom, ktoré zabezpečuje zber, prepravu, spracovanie, recykláciu a ekologické zneškodňovanie elektroodpadu v zmysle zákona.

## **Uistenie dovozcu o vydaní vyhlásenia o zhode**

Vážený zákazník,

Podľa zákona č. 264/1999 Z. z. Vás uistujeme, že na všetky výrobky distribuované spoločnosťou BSH domáci spotrebiče s. r. o. našim obchodným partnerom, bolo vydané prehlásenie o zhode v zmysle zákona č. 264/1999 Z. z. a príslušných nariadení vlády. Toto uistenie dovozcu o vydaní prehlásenia o zhode sa vzťahuje na všetky výrobky vrátane plynových spotrebičov, ktoré sú obsiahnuté v aktuálnom cenníku firmy BSH domáci spotrebiče s. r. o.

## **Kontakt na servis domácich spotrebičov SIEMENS**

### **Dodávateľ:**

BSH domácí spotřebiče s.r.o.- organizačná zložka Bratislava

BSH domácí spotřebiče s.r.o.  
Radlická 350  
158 00 Praha 5

### **Príjem opráv:**

Tel.: +421 244 450 808  
Email: **opravy@bshg.com**

### **Objednávky príslušenstva a náhradných dielov:**

Tel.: +421 244 452 041  
Email: **dily@bshg.com**

### **Zákaznícke poradenstvo:**

Tel.: +421 244 452 041  
Email: **siemens.spotrebice@bshg.com**

Aktuálne informácie o servise nájdete na internetových stránkách

**<http://www.siemens-home.bsh-group.com/sk>.**

Tu máte možnosť si dojednať opravu pomocou online formulára.

